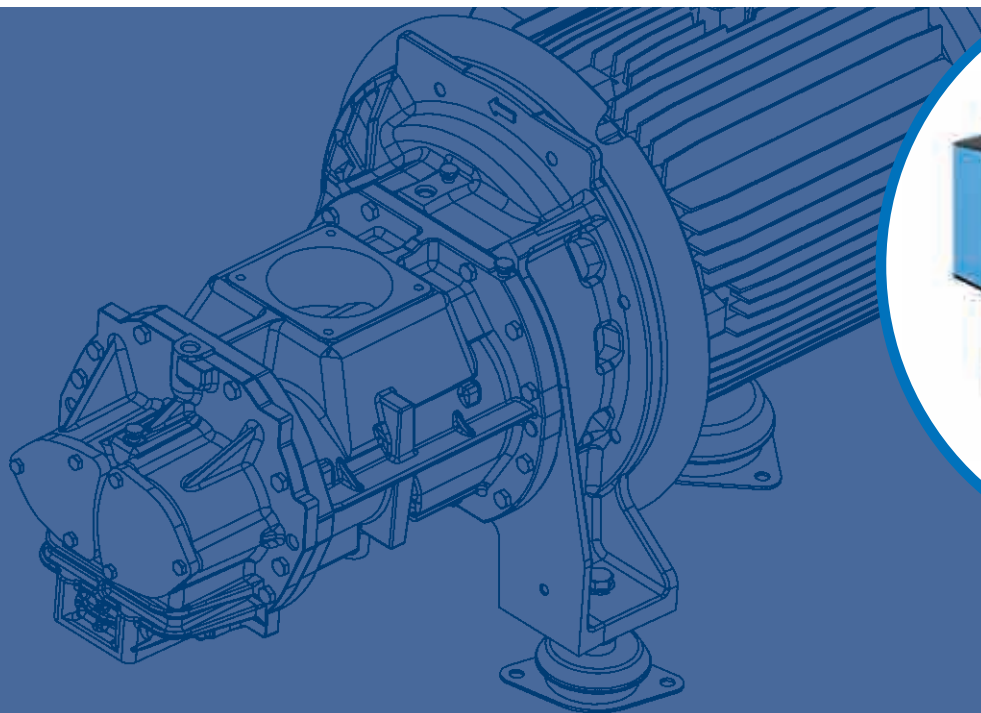


Largo & Allegro

Воздушные компрессоры



LARGO 31-90 И ALLEGRO 31-90

ALUP
Kompressoren

ALUP

Driven by technology. Designed by experience.

Компания Alup работает уже более 85 лет. Мы предлагаем решения в области применения сжатого воздуха, которые неизменно обеспечивают нам ведущее место в списке предпочтений наших клиентов. Чтобы добиться этой цели, мы постоянно вкладываем средства в разработку новой продукции. Это обеспечивает:

- Высокую производительность и превосходное качество
- Интегрированные решения
- Высокую энергоэффективность
- Снижение общих эксплуатационных затрат
- Заботу об окружающей среде

www.alup.com



Возможности серии Largo и Allegro

Винтовые компрессоры Largo & Allegro 31-90 обеспечивают высокое качество сжатого воздуха для разнообразных промышленных задач. Постоянные инвестиции в разработку продукции привели к созданию компрессоров Largo & Allegro 31-90, в основе которых лежат три инновационные функции. Они заметно выделяют эти модели в ряду сходных продуктов.

Привод установок через редуктор

- Высокая энергоэффективность, снижение затрат на эксплуатацию
- Снижение энергопотребления до 3 % по сравнению с ременным приводом.

Контроллеры новейшей конструкции

- Полноцветный дисплей для Aircontrol (на машинах Allegro).
- Программируемое управление циклом разгрузки.
- Недельный таймер позволяет эффективно адаптировать систему к вашим потребностям круглосуточно, без выходных дней.
- Большие возможности объединения в единую систему управления.
- Полная совместимость с предыдущими моделями Aircontrol.



Модульная конструкция

- Обеспечивает простоту обслуживания.



Ассортимент продукции, который удовлетворит всем Вашим потребностям

В линейке продуктов Largo & Allegro 31-90 Вы подберете компрессор, в точности соответствующий Вашим потребностям.

Мощность, которая Вам нужна

- Выпускаются модели мощностью от 30 до 90 кВт
- 4 варианта давления для каждого компрессора.
- 2 варианта Allegro с разными диапазонами давления.

Энергоэффективность, которая Вам нужна

- Установки Largo относятся к классу компрессоров загрузки/разгрузки. Они используются для базовой нагрузки в тех случаях, когда требуется непрерывная, максимальная подача сжатого воздуха.
- Модификация Allegro отличается регулируемой частотой вращения; она применяется для плавного изменения мощности, позволяя гасить колебания давления и оптимизировать энергопотребление.

Производительность, которую Вы искали

- Рассчитаны на тяжелые условия эксплуатации и температуру окружающего воздуха до 46 °С.
- Вариант с водяным охлаждением отличается еще более высокими эксплуатационными характеристиками и меньшим уровнем шума.

Опции, которые Вам нужны

- Встроенный осушитель для всех моделей вплоть до Largo 75.
- Встроенный влагосепаратор повышает качество воздуха.
- Встроенный центральный контроллер обеспечивает связь между разными компрессорами в компрессорном зале и повышает эффективность их работы.



Аудит энергопотребления

Чтобы оптимизировать энергопотребление, Вам необходимо подобрать подходящий компрессор. Обратитесь к местному представителю Alup, и мы проведем необходимые расчеты на основании представленных Вами параметров, чтобы помочь Вам в выборе идеального решения в сфере применения сжатого воздуха.

Одна установка – множество преимуществ

Ознакомьтесь с инновационными особенностями линейки продуктов Largo & Allegro 31-90 и узнайте, как они повышают эффективность, упрощают обслуживание, снижают уровень шума и улучшают охлаждение.

Увеличенная эффективность



Высококачественная трансмиссия (трансмиссия с прямым приводом)

- Редукторная технология обеспечивает исключительную энергоэффективность и надежность.
- Отсутствуют долговременные потери благодаря сочетанию винтовой и редукторной технологий.
- Все установки снабжены адаптированными комплектами шестерен для достижения оптимальной эффективности.
- Инновационный редуктор позволяет уменьшить площадь, занимаемую оборудованием.



Единый производитель двигателей для всех моделей

- Стандартный высокоэффективный двигатель IE2.
- Опциональный двигатель IE3 для повышения эффективности компрессора.
- Единая марка всех приводов трансмиссий облегчает обслуживание.



Компрессорные элементы собственной разработки

- Высокая производительность (соотношение потребляемой энергии/производительности).



Цветной контроллер Aircontrol 5

- Входит в стандартную комплектацию машин Allegro, доступен в качестве опции для машин с постоянной частотой вращения.
- Программируемые циклы разгрузки.
- Разнообразные настройки таймеров для разных диапазонов давления, адаптированного к потреблению воздуха.
- Полная совместимость с предыдущими моделями Aircontrol.
- Полноцветный, простой в эксплуатации дисплей и расширенные коммуникационные возможности.



Сниженный уровень шума



Радиальный вентилятор

- Низкое потребление энергии и уменьшенный уровень шума.
- Высокоэффективное охлаждение.
- Длительный срок службы масла, компонентов и компрессора.



Закрытый всасывающий фильтр в стандартной комплектации

- Низкий уровень шума благодаря конструкции и расположению фильтра.
- Всасывание воздуха происходит из холодной зоны компрессора, что увеличивает его максимальную производительность.
- Высокое качество фильтрации.





Простота обслуживания



Надежная фильтрующая панель

- Небольшая площадь, необходимая для установки оборудования: устройство можно поместить у стены.
- Покрытие из вспененного изоляционного материала позволяет снизить шум.
- Оптимизированный поток воздуха улучшает охлаждение.
- Вентилятор защищен предохранительным кожухом.



Инновационный кожух

- Сервисные дверцы установлены на съемных петлях и снабжены надежными замками.
- Звукоизоляционный материал на всех элементах кожуха.
- Небольшая площадь, занимаемая оборудованием.
- Предохранительные болты для безопасной транспортировки (с использованием поддона и вилочного погрузчика).



Бак маслосепаратора собственной разработки

- Встроенный клапан минимального давления (MPV) исключает риск протечек.
- Длительный срок службы благодаря использованию деталей из чугуна.
- Рассчитан на оптимальную сепарацию масла.



Отдельностоящий силовой шкаф инвертора

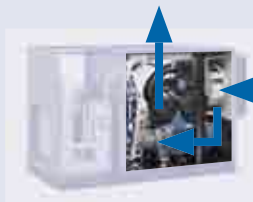
- Легкий доступ для обслуживания и чистки.
- Оптимальное охлаждение инвертора гарантирует длительный срок службы компонентов.

Улучшенное охлаждение



Раздельные охладители увеличенного размера

- Отдельный масляный и воздушный охладитель обеспечивает высокое качество охлаждения и длительный срок службы охладителей.
- Скользящие поручни обеспечивают простое и безопасное снятие.
- Простой доступ для чистки.



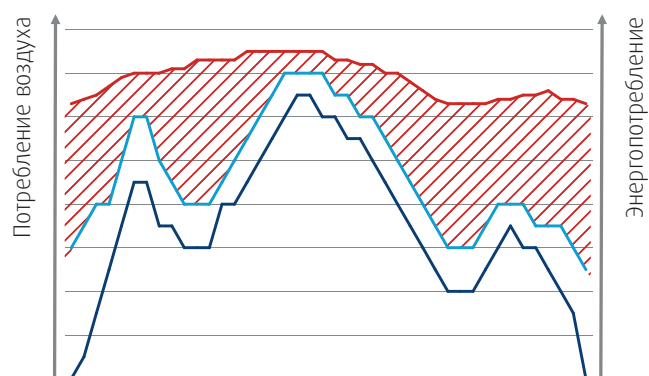
Улучшенное охлаждение двигателя

- Отдельный поток системы охлаждения.
- Пригоден для тяжелых условий эксплуатации и температур окружающего воздуха до 46 °C.

ЭНЕРГОЭФФЕКТИВНЫЙ ПАКЕТ

Оптимизируйте свою энергоэффективность

Расходы на электроэнергию составляют примерно 70 % от суммы эксплуатационных затрат компрессора на протяжении 5 лет. Именно поэтому снижение эксплуатационных затрат на решение в области использования сжатого воздуха представляет собой столь важную задачу. Компрессор Allegro с регулируемой частотой вращения способен уменьшить Ваши расходы на электроэнергию, потребляемую компрессором, до 30 %.



Allegro снижает потребление энергии за счет следующего:

- Компрессор с регулируемой частотой вращения (инверторная технология) гарантирует создание постоянного заданного давления и подает сжатый воздух в точном соответствии с его потреблением.
- Отсутствие циклов разгрузки при потреблении воздуха свыше 20% от номинальной производительности.
- Отсутствие пиковых токов благодаря плавному пуску.

- Потребление воздуха
- Затраты при регулируемой частоте
- Затраты при загрузке/разгрузке
- /// Энергосбережение



Allegro: рассчитан на исключительную эффективность

Конструкция стандартных установок предусматривает возможность легкой интеграции разнообразных функций, снижающих энергопотребление системы. Одна из таких особенностей - привод с регулируемой частотой вращения:

- Высокоэффективные двигатели – двигатель IE2 в стандартной комплектации; опциональный двигатель IE3.
- Трансмиссия с прямым приводом – самый энергоэффективный режим работы трансмиссии, энергопотребление сокращается на 2-3 %.
- Турбина охлаждения – поддерживая высокую эффективность охлаждения, энергопотребление радиальной турбины позволяет добиваться превосходного охлаждения.
- Система управления Aircontrol – спроектирована с использованием специального алгоритма для экономии энергии. Усовершенствованный вариант Aircontrol позволяет использовать больше различных данных и улучшает управление системой.

Allegro: стандартная промышленная технология

Использование стандартных промышленных устройств повышает надежность пакета (инверторная технология):

- Устройство с регулируемой частотой вращения – преобразователь частоты Allegro служит эталоном в отрасли и используется в множестве областей применения, где требуется процесс с регулируемой частотой вращения.
- Защита от пыли – все электронные устройства установлены в защищенном корпусе для предотвращения запыления и поддержания эффективности охлаждения конвертера.
- Стандартный сертификат электромагнитной совместимости.

Электронный контроллер Aircontrol

Контроллер Aircontrol облегчает и упорядочивает управление компрессором:

- таймеры пуска и остановка не требуют вмешательства оператора для экономии энергии; возможность программирования контроллера Aircontrol позволяет использовать оборудование в том же режиме, в каком работает Ваше производство.
- Планирование времени использования двух диапазонов давления позволяет задействовать разные диапазоны давления и тем самым экономить энергию.
- Автоматический перезапуск после отключения электропитания с функцией последовательного пуска позволяет исключить одновременные пуски в компрессорной сети, повышая тем самым надежность.
- Задержка цикла разгрузки.
- Индикатор работы и управление устранением неисправностей обеспечивают подачу всех необходимых сообщений для облегчения диагностики.
- Система Aircontrol включает дополнительные функции:
 - удобные в использовании экраны, регистрация данных и хранение на карте памяти.
 - возможность объединения обеспечивает эффективное регулирование давления при комбинировании компрессоров с регулируемой и постоянной частотой вращения. Aircontrol выступает в качестве основной системы управления для остальных компрессоров Largo с постоянной частотой вращения, расположенных в одном машинном зале, синхронизируя их работу.



Контроллер



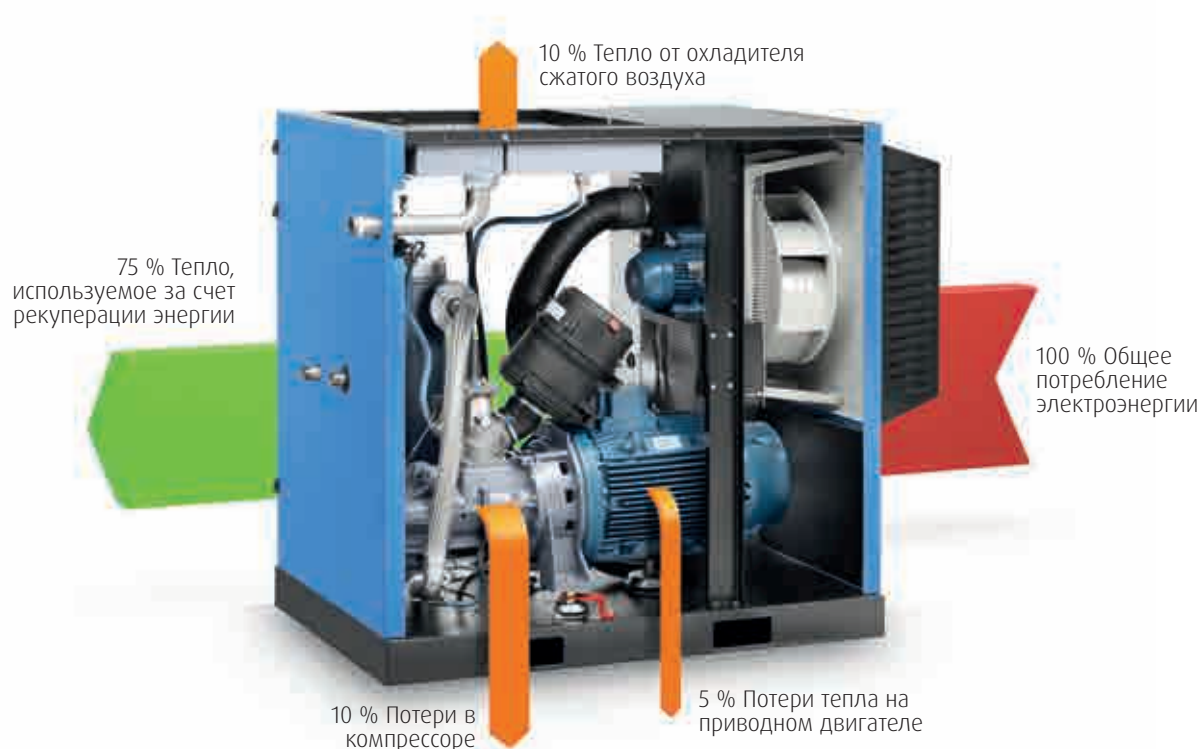
Окно меню



Экран регистрации данных

Совершенствование рекуперации энергии

При сжатии воздуха выделяется тепло. Излишки тепла можно отбирать с помощью опции рекуперации энергии и направлять их на другие нужды. Это позволяет экономить энергию и снижать расходы.



Рекуперация энергии охлаждающей водой

В случае компрессоров с водяным или воздушным охлаждением масляный контур предварительно охлаждается с помощью масляно-водяного теплообменника. Вода превращается в носитель для рекуперации тепла масла. Горячую воду, получаемую в результате этого процесса, можно использовать для нагрева радиаторов или бойлеров, предварительного подогрева подаваемой воды или системы горячего водоснабжения, а также для других промышленных целей.

Опция рекуперации энергии предусматривает встраивание в масляную магистраль теплообменника, который нагревает непрерывный поток воды под давлением. Регулирование системы осуществляется автоматически, и в случае ограниченного количества охлаждающей воды стандартная система охлаждения компрессора будет обеспечивать нормальное охлаждение компрессора.

Опция рекуперации энергии представляет собой простую механическую систему, которая не требует обслуживания и не потребляет электроэнергию, но при этом предлагает значительное сокращение затрат на энергию.



РЕШЕНИЯ ДЛЯ ПОВЫШЕНИЯ КАЧЕСТВА ВОЗДУХА

Повышение качества воздуха

Атмосферный воздух, попадающий в компрессор, содержит влагу и пыль. Рефрижераторный осушитель с соответствующими фильтрами удаляет эти загрязнения и воду после сжатия воздуха. Осушитель защищает воздушную магистраль от коррозии, сохраняет качество конечного продукта и снижает затраты на обслуживание и эксплуатацию.

Компрессоры Largo & Allegro могут поставляться с встроенным осушителем (опция), который дает значительные преимущества по сравнению с отдельностоящим осушителем:

- **Удаление влаги из воздуха непосредственно в месте его производства** – воздух осушается после выхода из доохладителя, при этом исключается вероятность конденсации сжатого воздуха и его застаивания в воздухопроводной сети.
- **Меньшая занимаемая площадь, компактность установки** – встроенный осушитель примерно в три раза компактнее и позволяет размещать установку вблизи от места применения.
- **Программируемое управление осушителем** – для улучшения регулировки осушитель подсоединен к контроллеру Aircontrol, который управляет его работой.
- **Непрерывная работа** – работа осушителя не влияет на подачу воздуха.
- **Рассчитан на работу с максимальной производительностью** – по сравнению с отдельностоящими осушителями производительность встроенного устройства увеличена, чтобы поддерживать его эффективную работу при максимальной рабочей температуре компрессора (46 °C).
- **Единое обслуживание** – встроенный осушитель воздуха оптимизирует обслуживание, продляя тем самым срок службы Вашего оборудования.
- **Отсутствие затрат на установку.**



Безупречная интеграция

Встроенный модуль осушителя спроектирован и изготовлен на собственном предприятии из компонентов высшего качества, в соответствии с нашими жесткими стандартами проектирования и качества. Кроме того, мы предоставляем комплексную техническую поддержку, чтобы обеспечить оптимальный срок службы встроенного осушителя.

Дополнительное оборудование для оптимизации Вашей работы



Широкий ассортимент дополнительного оборудования позволяет использовать компрессоры Large & Allegro 31-90 с максимальной эффективностью.

- Внутренний влагосепаратор удаляет из сжатого воздуха до 90% конденсата.
- Автоматический дренаж исключает потери воздуха при удалении конденсата (только в сочетании с внутренним влагоотделителем). Может использоваться с маслами различных типов: 4000 h, 8000 h и пищевым маслом.
- Высокоэффективный блок предварительной фильтрации всасываемого воздуха предотвращает попадание пыли в компрессорный элемент, защищая внутренние компоненты и продлевая срок службы компрессора.
- Пакет для оптимальной рекуперации энергии позволяет использовать значительную часть энергии, которая расходовалась на приведение в действие компрессора, в виде тепла. Это тепло может быть использовано для нагрева воды для душа, бойлеров и пр.
- Двигатель IE3 повышает эффективность работы компрессора, тем самым снижая расход энергии и экономя средства.
- Система контроля направления вращения защищает компрессор от возможного повреждения в случае неправильного вращения.
- Наружный водяной отсечной клапан для машин с водяным охлаждением.
- Главный выключатель питания в дополнение к стандартной кнопке экстренного останова.
- Дистанционный мониторинг для повышения удобства управления.
- Деревянный бокс для морской транспортировки.
- Клапан термостата для использования в тропических (жарких и влажных) условиях.
- Встроенный блок управления несколькими компрессорами ES 4/6i рассчитан на обслуживание 4-6 компрессоров.

Для получения дополнительной информации об использовании опционального оборудования для оптимизации вашей работы обращайтесь к местному представителю компании.

Технические характеристики

Постоянная частота вращения

| Модель | Макс. рабочее давление | Стандартное рабочее давление | Производительность при стандартных условиях * | | | Мощность электродвигателя | | Уровень шума ** | Объем охлаждающего воздуха | Масса | | Диаметр выпускного патрубка сжатого воздуха |
|----------|------------------------|------------------------------|---|-----|-------------|---------------------------|------|-----------------|----------------------------|-------------|-----------|---|
| | бар | бар | м³/ч | л/с | куб.фут/мин | кВт | л.с. | дБ(А) | м³/ч | станд. (кг) | plus (кг) | |
| LARGO 31 | 7.5 | 7 | 336 | 93 | 198 | 30 | 40 | 66 | 5400 | 790 | 975 | 1"1/2 |
| | 8.5 | 8 | 316 | 88 | 186 | 30 | 40 | 66 | 5400 | | | |
| | 10 | 9.5 | 284 | 79 | 167 | 30 | 40 | 65 | 5400 | | | |
| LARGO 37 | 13 | 12.5 | 236 | 66 | 139 | 30 | 40 | 65 | 5400 | 870 | 1055 | 1"1/2 |
| | 7.5 | 7 | 414 | 115 | 244 | 37 | 50 | 67 | 5760 | | | |
| | 8.5 | 8 | 398 | 111 | 234 | 37 | 50 | 67 | 5760 | | | |
| LARGO 45 | 10 | 9.5 | 357 | 99 | 211 | 37 | 50 | 66 | 5760 | 875 | 1060 | 1"1/2 |
| | 13 | 12.5 | 286 | 79 | 168 | 37 | 50 | 66 | 5760 | | | |
| | 7.5 | 7 | 485 | 135 | 285 | 45 | 60 | 68 | 7200 | | | |
| LARGO 45 | 8.5 | 8 | 472 | 131 | 278 | 45 | 60 | 68 | 7200 | 875 | 1060 | 1"1/2 |
| | 10 | 9.5 | 432 | 120 | 254 | 45 | 60 | 67 | 7200 | | | |
| | 13 | 12.5 | 369 | 102 | 217 | 45 | 60 | 67 | 7200 | | | |
| LARGO 55 | 7.5 | 7 | 595 | 165 | 350 | 55 | 75 | 70 | 9000 | 1130 | 1403 | 2" |
| | 8.5 | 8 | 558 | 155 | 329 | 55 | 75 | 70 | 9000 | | | |
| | 10 | 9.5 | 519 | 144 | 306 | 55 | 75 | 69 | 9000 | | | |
| LARGO 55 | 13 | 12.5 | 447 | 124 | 263 | 55 | 75 | 69 | 9000 | 1130 | 1403 | 2" |
| | 7.5 | 7 | 774 | 215 | 456 | 75 | 100 | 71 | 12600 | | | |
| | 8.5 | 8 | 738 | 205 | 434 | 75 | 100 | 71 | 12600 | | | |
| LARGO 75 | 10 | 9.5 | 663 | 184 | 390 | 75 | 100 | 70 | 12600 | 1317 | 1590 | 2" |
| | 13 | 12.5 | 582 | 162 | 343 | 75 | 100 | 70 | 12600 | | | |
| | 7.5 | 7 | 882 | 245 | 519 | 75 | 100 | 69 | 12600 | | | |
| LARGO 75 | 8.5 | 8 | 834 | 232 | 491 | 75 | 100 | 69 | 12600 | 1317 | 1590 | 2" |
| | 10 | 9.5 | 742 | 206 | 437 | 75 | 100 | 68 | 12600 | | | |
| | 13 | 12.5 | 629 | 175 | 370 | 75 | 100 | 68 | 12600 | | | |
| LARGO 76 | 7.5 | 7 | 973 | 270 | 573 | 90 | 125 | 70 | 14760 | 1570 | NA | 2" |
| | 8.5 | 8 | 964 | 268 | 568 | 90 | 125 | 70 | 14760 | | | |
| | 10 | 9.5 | 880 | 244 | 518 | 90 | 125 | 69 | 14760 | | | |
| LARGO 76 | 13 | 12.5 | 721 | 200 | 425 | 90 | 125 | 69 | 14760 | 1570 | NA | 2" |
| | 7.5 | 7 | 973 | 270 | 573 | 90 | 125 | 70 | 14760 | | | |
| | 8.5 | 8 | 964 | 268 | 568 | 90 | 125 | 70 | 14760 | | | |
| LARGO 90 | 10 | 9.5 | 880 | 244 | 518 | 90 | 125 | 69 | 14760 | 1600 | NA | 2" |
| | 13 | 12.5 | 721 | 200 | 425 | 90 | 125 | 69 | 14760 | | | |
| | 7.5 | 7 | 973 | 270 | 573 | 90 | 125 | 70 | 14760 | | | |

Привод от инвертора

| Модель | Рабочее давление бар | Мин. производительность (7 бар) * | | Макс. производительность | | | | | | | | | | | | Мощность электродвигателя | | Уровень шума ** дБ(А) | Охлаждение адсорбента воздушная объем м³/ч | Масса | | Диаметр выпускного патрубка сжатого воздуха | | | | | |
|------------|-------------------------|-----------------------------------|-----|--------------------------|------|-----|-------------|------|-----|-------------|------|-----|-------------|------|------|---------------------------|------|--------------------------|---|-------|-------------|--|-------|------|--------|-------|-------|
| | | 7 | 7 | 7 | 7 | 7 | 7 | 9.5 | 9.5 | 9.5 | 10 | 10 | 10 | 12.5 | 12.5 | 12.5 | 13 | | | 13 | 13 | | кВт | л.с. | станд. | plus | |
| | | м³/ч | л/с | куб.фут/мин | м³/ч | л/с | куб.фут/мин | м³/ч | л/с | куб.фут/мин | м³/ч | л/с | куб.фут/мин | м³/ч | л/с | куб.фут/мин | м³/ч | | | л/с | куб.фут/мин | | | | | | |
| ALLEGRO 31 | 4-10 | 101 | 28 | 59 | 336 | 93 | 198 | 289 | 80 | 170 | 281 | 78 | 165 | н/д | н/д | н/д | н/д | н/д | н/д | н/д | 30 | 40 | 67 | 5400 | 840 | 1025 | 1"1/2 |
| | 4-13 | 87 | 24 | 51 | 291 | 81 | 171 | 289 | 80 | 170 | 289 | 80 | 170 | 236 | 66 | 139 | 229 | 64 | 135 | 30 | 40 | 66 | 5400 | | | | |
| ALLEGRO 37 | 4-10 | 124 | 35 | 73 | 414 | 115 | 244 | 357 | 99 | 211 | 347 | 96 | 204 | н/д | н/д | н/д | н/д | н/д | н/д | 37 | 50 | 68 | 5760 | 920 | 1105 | 1"1/2 | |
| | 4-13 | 107 | 30 | 63 | 360 | 100 | 212 | 357 | 99 | 211 | 357 | 99 | 210 | 286 | 79 | 168 | 277 | 77 | 163 | 37 | 50 | 67 | 5760 | | | | |
| ALLEGRO 45 | 4-10 | 145 | 40 | 86 | 485 | 135 | 285 | 419 | 117 | 247 | 407 | 113 | 240 | н/д | н/д | н/д | н/д | н/д | н/д | 45 | 60 | 69 | 7200 | 925 | 1110 | 1"1/2 | |
| | 4-13 | 126 | 35 | 74 | 422 | 117 | 248 | 419 | 117 | 247 | 419 | 116 | 246 | 369 | 102 | 217 | 358 | 99 | 211 | 45 | 60 | 68 | 7200 | | | | |
| ALLEGRO 55 | 4-10 | 179 | 50 | 105 | 595 | 165 | 350 | 519 | 144 | 306 | 504 | 140 | 297 | н/д | н/д | н/д | н/д | н/д | н/д | 55 | 75 | 71 | 9000 | 1200 | 1473 | 2" | |
| | 4-13 | 156 | 43 | 92 | 523 | 145 | 308 | 519 | 144 | 306 | 518 | 144 | 305 | 447 | 124 | 263 | 434 | 120 | 255 | 55 | 75 | 70 | 9000 | | | | |
| ALLEGRO 75 | 4-10 | 232 | 65 | 137 | 774 | 215 | 456 | 663 | 184 | 390 | 643 | 179 | 379 | н/д | н/д | н/д | н/д | н/д | н/д | 75 | 100 | 71 | 12600 | 1387 | 1660 | 2" | |
| | 4-13 | 199 | 55 | 117 | 667 | 185 | 393 | 663 | 184 | 390 | 661 | 184 | 390 | 582 | 162 | 343 | 565 | 157 | 333 | 75 | 100 | 70 | 12600 | | | | |
| ALLEGRO 76 | 4-10 | 265 | 74 | 156 | 882 | 245 | 519 | 737 | 205 | 434 | 715 | 199 | 421 | н/д | н/д | н/д | н/д | н/д | н/д | 75 | 100 | 70 | 12600 | 1640 | NA | 2" | |
| | 4-13 | 221 | 61 | 130 | 741 | 206 | 437 | 737 | 205 | 434 | 735 | 204 | 433 | 629 | 175 | 370 | 610 | 169 | 359 | 75 | 100 | 69 | 12600 | | | | |
| ALLEGRO 90 | 4-10 | 292 | 81 | 172 | 973 | 270 | 573 | 846 | 235 | 498 | 821 | 228 | 483 | н/д | н/д | н.а. | н.а. | н.а. | н.а. | 90 | 125 | 71 | 14760 | 1670 | NA | 2" | |
| | 4-13 | 254 | 71 | 150 | 851 | 237 | 501 | 846 | 235 | 498 | 845 | 235 | 497 | 721 | 200 | 425 | 700 | 194 | 412 | 90 | 125 | 70 | 14760 | | | | |

* Производительность установки, измеренная в соответствии со стандартом ISO 1217, Приложение С, последняя редакция

** Уровень шума, измеренный в соответствии со стандартом ISO 2151 при использовании дополнительного звукопоглощающего экрана

Все технические данные для агрегатов с воздушным охлаждением приведены без учета встроенного осушителя. За дополнительной информацией обратитесь к местному дилеру

Размеры

Постоянная частота вращения

| Модель | Длина стандарт. | Длина plus | Ширина | Высота |
|----------|-----------------|------------|--------|--------|
| | мм | мм | мм | мм |
| LARGO 31 | | | | |
| LARGO 37 | 1684 | 2071 | 1060 | 1630 |
| LARGO 45 | | | | |
| LARGO 55 | 1924 | 2510 | 1060 | 1630 |
| LARGO 75 | | | | |
| LARGO 76 | 2124 | NA | 1060 | 1630 |
| LARGO 90 | | | | |

Привод от инвертора

| Модель | Длина стандарт. | Длина plus | Ширина | Высота |
|------------|-----------------|------------|--------|--------|
| | мм | мм | мм | мм |
| ALLEGRO 31 | | | | |
| ALLEGRO 37 | 1684 | 2071 | 1060 | 1630 |
| ALLEGRO 45 | | | | |
| ALLEGRO 55 | 1924 | 2510 | 1060 | 1630 |
| ALLEGRO 75 | | | | |
| ALLEGRO 76 | 2124 | NA | 1060 | 1630 |
| ALLEGRO 90 | | | | |





DRIVEN BY TECHNOLOGY DESIGNED BY EXPERIENCE



**СВЯЖИТЕСЬ С МЕСТНЫМ
ПРЕДСТАВИТЕЛЕМ
ALUP KOMPRESSOREN**

Ваш уполномоченный дистрибьютор

www.alup.com