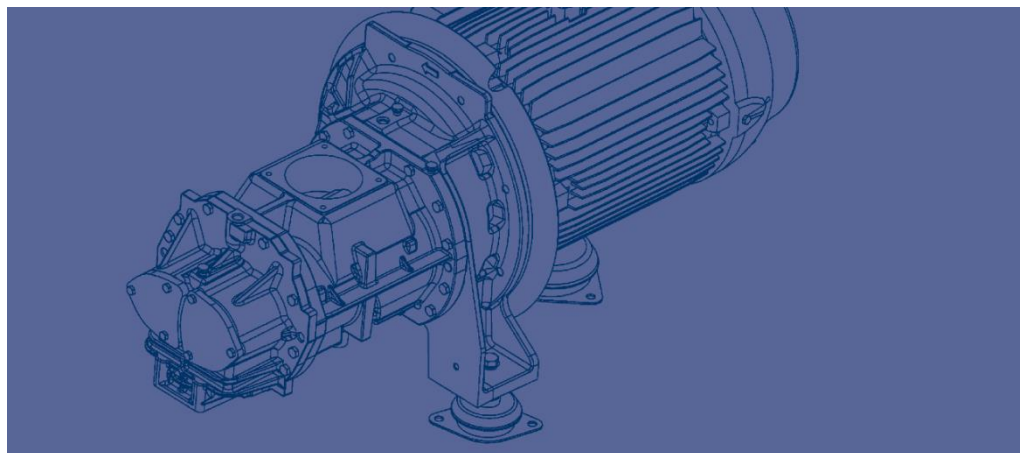


# Рефрижераторные осушители ALUP ADQ 216-462



Обновление конструкции 02.2017 (E)

**ALUP**  
Kompressoren

## Обновление конструкции осушителей ALUP ADQ 216-462

-22%  
энергопотребления



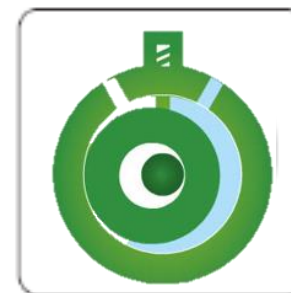
**Энергоэффективность**

-47% GWP\*



**Экологичность**

Надежно  
Эффективно  
Долговечно



**Безупречность  
в работе**

\* - Потенциал влияния на глобальное потепления (от англ. GWP Global warming potential)

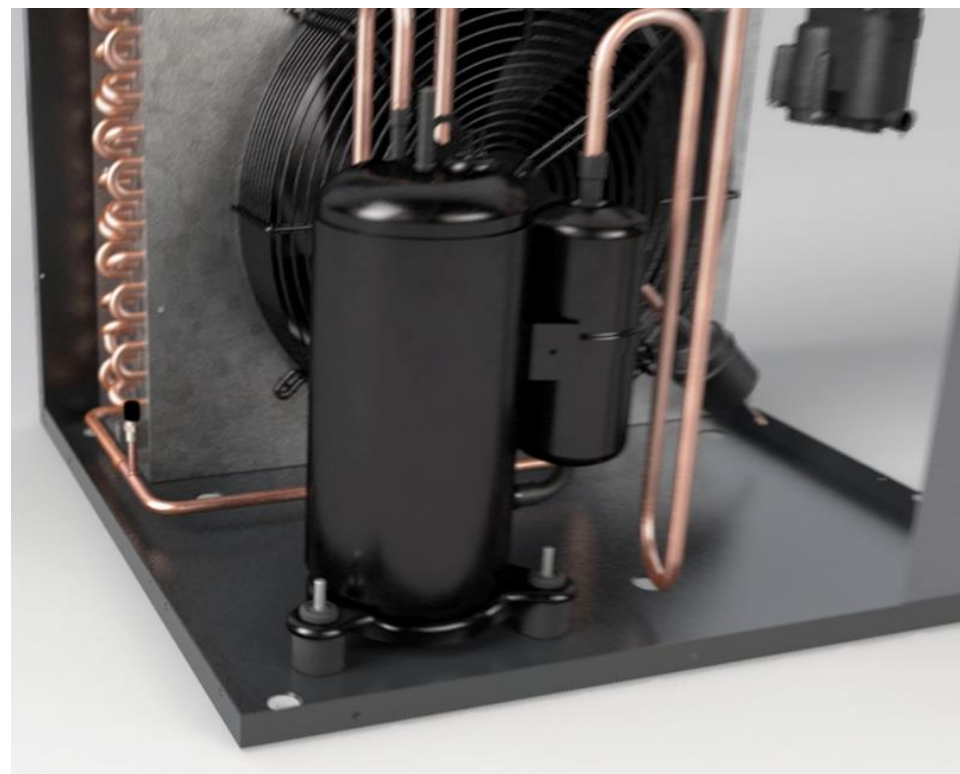
## Обновление конструкции затронули:

- Фреоновый компрессор
- Слив конденсата
- Панель мониторинга
- Управление вентилятором охлаждения
- Хладагент (фреон)



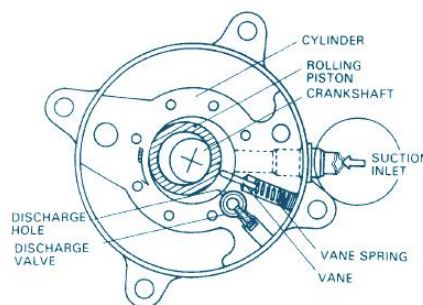
## Новый роторно-пластинчатый компрессор

- Спроектирован для R410A – лучше характеристики (COP)
- Улучшенная энергоэффективность (20-30%)



## Новый роторно-пластинчатый компрессор

- **Высокий срок службы:**  
сниженный уровень  
вибрации, меньше  
движущих частей,  
снижение риска утечек
- **Низкий уровень шума**
- **Встроенный  
влагосепаратор**



## Новая конструкция электронного конденсатоотводчика

- Новая конструкция поплавка – нет засорения на дне камеры сбора конденсата
- Слив без потерь – нет выброса сжатого воздуха



## Электронный модуль управления – полный контроль

- Мониторинг точки росы
- Обратный отсчет старта осушителя обеспечивает пуск компрессора после сбоя питания
- Управление работой вентилятора



## Электронный модуль управления – полный контроль

Контроллер сигнализирует о:

- Высокой / низкой точке росы
- Высокой температуре на входе осушителя, после компрессора
- Неисправностях датчиков

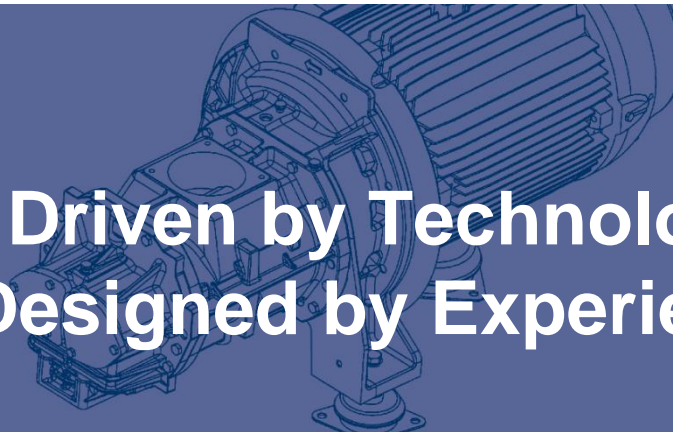




## Фреон осушителя R-410A:

- Коэффициент GWP 2088
- Нулевой потенциал истощения озонового слоя (ODP), без хлора
- Широко используется в кондиционировании с 1995
- Производители и рынок ориентированы на расширение применения R410A
- В группе Atlas Copco используется с 2006 года



A technical line drawing of a compressor motor, showing the internal components and the external housing. The drawing is rendered in a light blue color and is positioned behind the main text.

**Driven by Technology  
Designed by Experience**

The logo for ALUP Kompressoren, featuring the word "ALUP" in a large, bold, blue sans-serif font, with the word "Kompressoren" in a smaller, blue sans-serif font directly below it.

**ALUP**  
Kompressoren