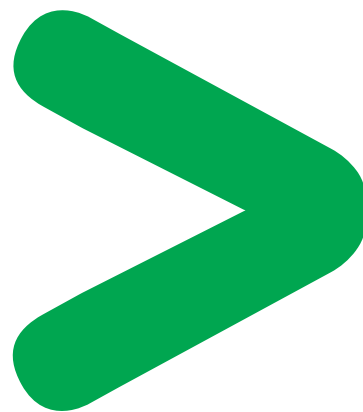


Автоматические выключатели низкого напряжения

Easyраст
15 – 400 А



Автоматические выключатели низкого напряжения

**Easypact
15 – 400 А**

SM6

Ячейки для распределительных сетей
среднего напряжения 1 – 35 кВ



Sepam

Устройства защиты и измерения



Masterpact

Автоматические выключатели
630 – 6300 А



Trihal

Сухие силовые
трансформаторы
160 – 2500 кВА

Evolis

Вакуумные выключатели
1 – 24 кВ

Технические руководства

Руководства по координации защит и вводу в эксплуатацию распределительных щитов, таблицы селективности и др. – это основные руководящие документы при проектировании электроустановок. Эти технические руководства помогают Вам соблюдать установленные нормы и правила. Например, использование Руководства по координации защит низкого напряжения (селективность и каскадное соединение) позволяет снизить стоимость защитного оборудования и коммутационных аппаратов, при этом надежно обеспечивается бесперебойная работа электроустановки.



Программное обеспечение

Программное обеспечение позволяет упростить проектирование и повысить производительность. Используя программное обеспечение, пользователь может быстро осуществлять выбор оборудования путем простого перемещения в Guiding System. Наконец, это программное обеспечение позволяет оптимизировать использование продукции Schneider Electric в соответствии со стандартами и общепринятыми правилами.



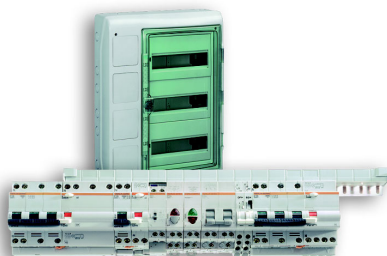
Compact

Автоматические выключатели
100 – 1600 А



Multi 9

Модульные автоматические выключатели,
УЗО и вспомогательные устройства
управления на токи до 125 А



Prisma Plus

Функциональные распределительные
шкафы на токи до 4000 А



Pragma

Распределительные щиты
на токи до 160 А

Canalis

Шинопровод на токи
от 20 до 5000 А

PowerLogic

Система диспетчеризации,
позволяющая объединить
продукты Schneider Electric

Обучение специалистов

Обучение позволяет Вам приобрести квалификацию для проектирования и эксплуатации оборудования Schneider Electric, повысить эффективность обслуживания Ваших Заказчиков. В каталоге обучения представлены различные программы курсов и занятий.



Кабеленесущие системы

Комплексное предложение для прокладки кабельных трасс и организации рабочих мест



Содержание

Общая информация **6**

Автоматические выключатели **9**

Размеры **47**

Дополнительная техническая информация **71**

EasyPact™

*Простота
и надежность*

Автоматические выключатели *EasyPact* имеют три типоразмера и представляют собой простое и универсальное решение для защиты сетей низкого напряжения.



EZC100



EZC250



EZC400

Автоматические выключатели *EasyPact* соответствуют требованиям международных стандартов:

- МЭК 60947-2
- ГОСТ Р 50030-2
- JIS 8370
- JIS 8201-2-1 A1/A2
- GB 14048-2
- Nema-AB1
- UL508
- CSA22-2
- IACS для торгового флота

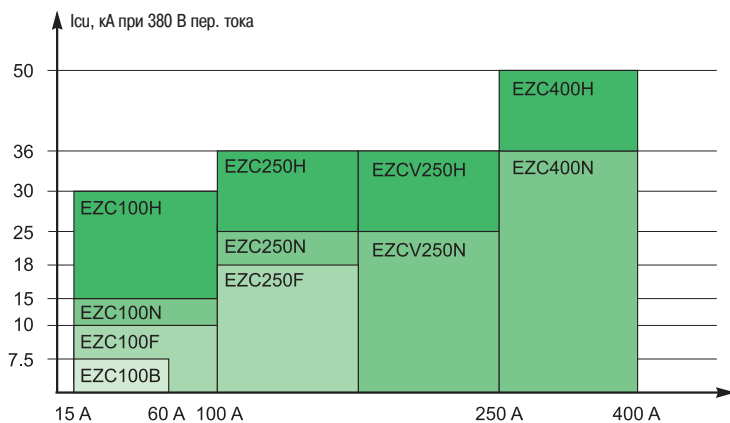
(соответствуют требованиям морской классификации: Veritas, Germanischer Lloyd's, Rina, СССР, Регистр Lloyd)

Аппараты *EasyPact* имеют международные сертификаты независимых лабораторий:

ASEFA, KEMA, TILVA, TUV, UL.

а также соответствуют европейской директиве RoHS

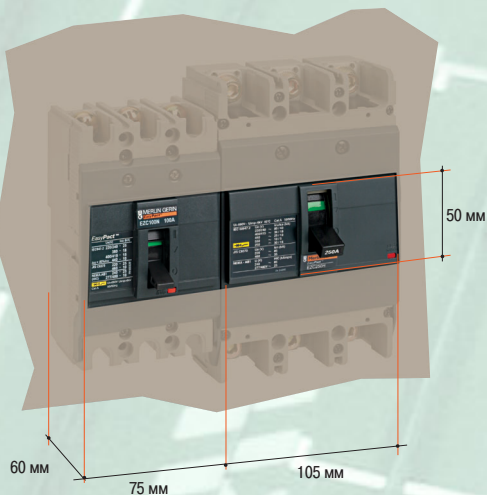
(Restriction of Hazardous Substances – Ограничения на использование опасных материалов в производстве электрического и электронного оборудования)



DB106478



DB106482



Простота выбора

Аппараты EasyPact позволяют реализовать простые решения при помощи всего трёх типоразмеров.

- Ином от 15 до 400 А.
- I_{сн} до 50 кА при 415 В.
- До 4-х полюсов
- Широкий выбор вспомогательных устройств и аксессуаров.

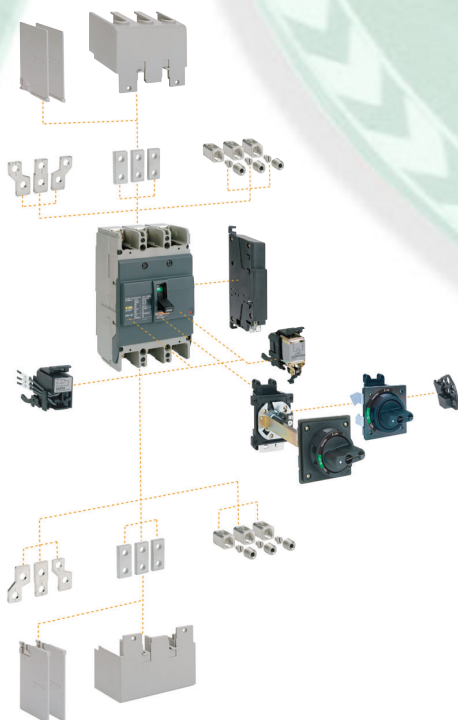
Простота установки

- Фиксированный монтаж
- Переднее присоединение
- Возможность присоединения неизолированных кабелей при помощи клемм
- Простая установка вспомогательных устройств и аксессуаров
- Встроенная дифференциальная защита
- Полная взаимозаменяемость автоматических и дифференциальных выключателей

Простота эксплуатации

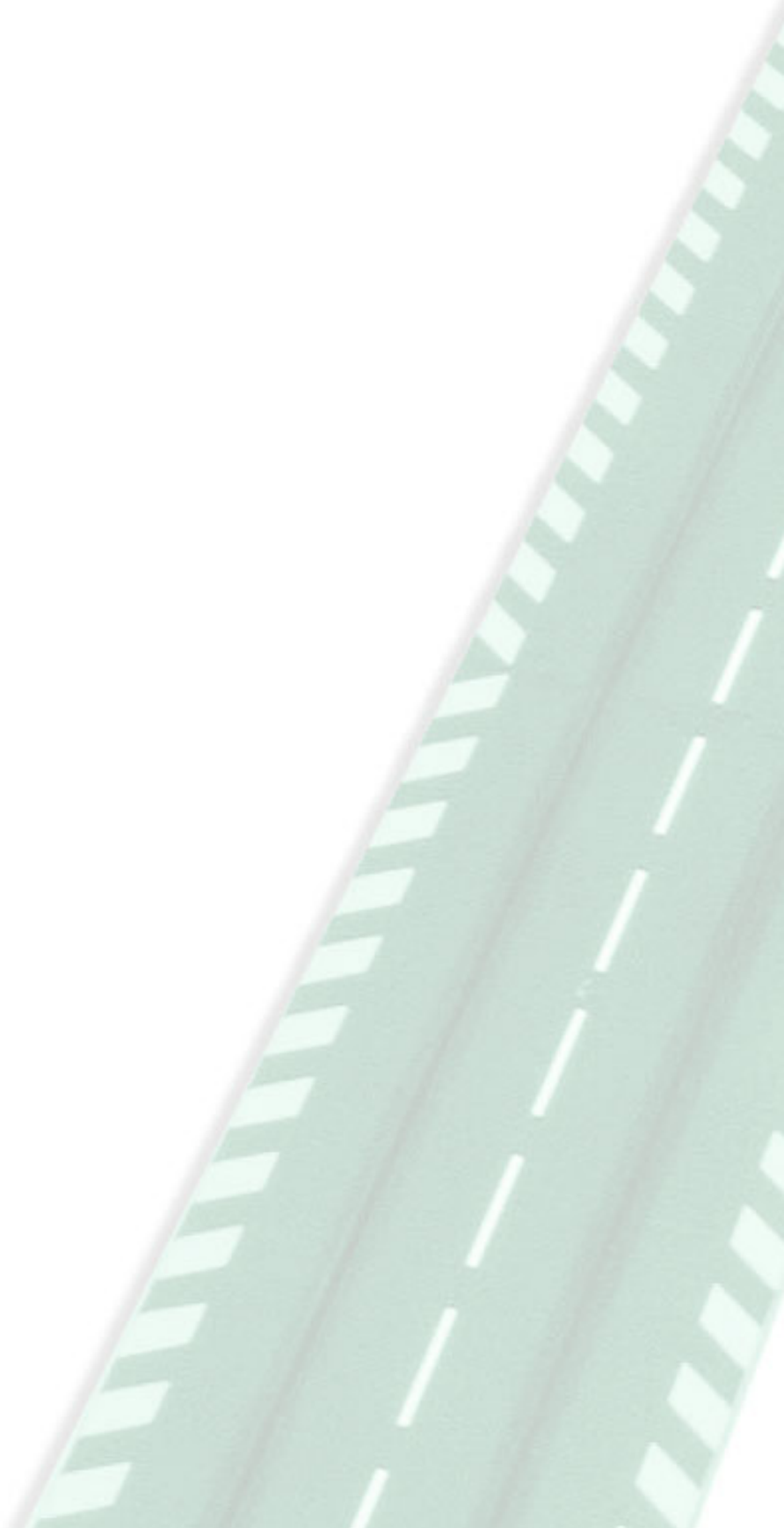
- Возможность работы при температуре 50 °С без изменения характеристик:
 - надежность;
 - полная безопасность.
- Пригодность к разъединению
(отсутствие риска при техническом обслуживании: когда виден зеленый флажок, силовые контакты автоматического выключателя разомкнуты).

DB106481



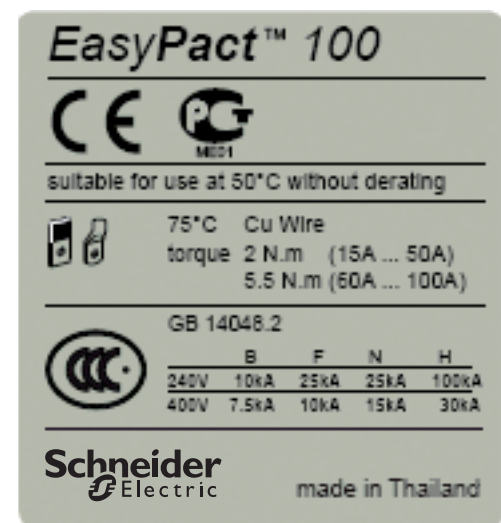
DB106482





<i>Общая информация</i>	<i>6</i>
Основные характеристики	10
Таблица выбора	14
Каталожные номера	18
EZC100B 7.5 кА (при 400 В пер. тока)	18
EZC100F 10 кА (при 400 В пер. тока)	19
EZC100N 15 кА (при 400 В пер. тока)	20
EZC100H 30 кА (при 400 В пер. тока)	21
EZC250F 18 кА (при 400 В пер. тока)	22
EZC250N-3P 25 кА (при 400 В пер. тока)	23
EZC250N-4P 25 кА (при 400 В пер. тока)	23
EZC250H-2/3P 36 кА (при 400 В пер. тока)	23
EZC250H-4P 36 кА (при 400 В пер. тока)	23
EZCV250N 25 кА (при 400 В пер. тока)	24
EZCV250H 36 кА (при 400 В пер. тока)	24
EZC400N 36 кА (при 400 В пер. тока)	25
EZC400H 50 кА (при 400 В пер. тока)	25
Вспомогательные устройства и аксессуары	26
EasyPact EZC100	26
EasyPact EZC250	27
EasyPact EZCV250	28
EasyPact EZC400	29
Электрические аксессуары 100-250AF	30
AX - AL - AXAL - ALV	30
SHT - UVR - UVRN	32
Стандартная поворотная рукоятка 100-250AF	34
Выносная поворотная рукоятка 100-250AF	35
Присоединение автоматических выключателей 100-250AF	36
Присоединение автоматических выключателей и изоляция токоведущих частей 100-250AF	37
Переходник для DIN-рейки, блокировки, пломбируемые винты 100-250AF	38
Электрические аксессуары 400AF	40
AX - AL	40
SHT - UVR	41
Стандартная поворотная рукоятка 400AF	42
Выносная поворотная рукоятка 400AF	43
Присоединение автоматических выключателей 400AF	44
Изоляция токоведущих частей и блокировки 400AF	45
<i>Размеры</i>	<i>47</i>
<i>Дополнительная техническая информация</i>	<i>71</i>

Ui=690V~ 50/60Hz Uimp=6kV Cat.A 40°C		
IEC 60947-2	Ue (V)	Icu/Ics (kA)
JIS C8201-2-1	230/240 ~	85 / 43
	400/415 ~	36 / 18
	440 ~	25 / 13
	550 ~	10 / 5
	250 ~	30 / 15
NEMA-AB1	U (V)	IIC (kAmps)
	240 ~	85
	277/480 ~	25



Характеристики, указанные на передней панели аппарата:

Ui: номинальное напряжение изоляции

Uimp: номинальное импульсное выдерживаемое напряжение

Icu: предельная отключающая способность при номинальном рабочем напряжении Ue

Ics: рабочая отключающая способность

Cat: категория применения

Ics: рабочая отключающая способность

In: номинальный ток, пригодный для разъединения аппарата



Соответствие требованиям международных стандартов

Автоматические выключатели EasyPact и их аксессуары соответствуют требованиям международных стандартов:

- МЭК 60947-1 (ГОСТ Р 50030.1) – Аппаратура распределения и управления низковольтная. Часть 1. Общие требования и методы испытаний.
- МЭК 60947-2 (ГОСТ Р 50030.2) – Аппаратура распределения и управления низковольтная. Часть 2. Автоматические выключатели.
- Европейским (EN 60947-1 и EN 60947-2) и соответствующим национальным стандартам:
 - GB 14048-2;
 - JIS C8201-2-1 Приложения 1 и 2, для автоматических выключателей в литом корпусе;
 - JIS C8201-2-2 Приложения 1 и 2, для дифференциальных выключателей;
 - NEMA AB1 (высокая отключающая способность): американский стандарт;
 - UL 508 / CSA 22-2 №14.

Сертификация

■ IEC сертификация на соответствие требованиям стандартов МЭК независимыми лабораториями (ASEFA, KEMA, TUV)

- CE маркировка CE
- CCC сертифицировано третьей стороной – Tilva
- PG знак ГОСТ Р

Вибрация и ударные воздействия

Автоматические выключатели EasyPact устойчивы к воздействиям вибраций и ударов. Испытания проводились в соответствии с требованиями стандарта МЭК 60068-2-6 для уровней, определенных морской классификацией (Veritas, Germanisher Lloyd's, Rina, СССР, Регистр Lloyd):

- 2 – 13,2 Гц: амплитуда ±1 мм
- 13,2 – 100 Гц: ускорение 0,7 g

Степень загрязнения

Автоматические выключатели EasyPact адаптированы к работе в условиях загрязнения в соответствии со стандартом МЭК 60947 (III степень промышленного загрязнения).

Тропическое исполнение

Автоматические выключатели EasyPact успешно прошли испытания в экстремальных атмосферных условиях в соответствии со стандартами:

- МЭК 68-2-1: холод (-55 °C);
- МЭК 68-2-2: сухое тепло (+ 85 °C);
- МЭК 68-2-30: влажное тепло (+55 °C, относительная влажность 95 %);
- МЭК 68-2-52 степень жесткости 2: соляной туман.

Гарантированное разъединение

Все автоматические выключатели EasyPact обеспечивают гарантированное разъединение согласно МЭК 60947-2:

- гарантированному разъединению соответствует положение О (OFF – «отключено»);
- рукоятка или указатели могут находиться в положении OFF («отключено») только в том случае, если силовые контакты действительно разомкнуты;
- блокировка возможна только в том случае, если силовые контакты действительно разомкнуты;
- гарантированное разъединение автоматического выключателя сохраняется при установке на него поворотной рукоятки.

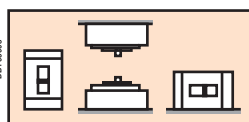
Способность аппарата осуществлять гарантированное разъединение проверяется серией испытаний, которые подтверждают:

- механическую надёжность указателей положения;
- отсутствие токов утечки;
- стойкость к перенапряжениям на участке цепи между источником питания и нагрузкой.

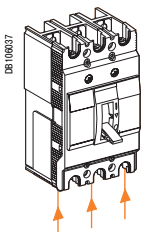
Защита окружающей среды

Автоматические выключатели EasyPact отвечают всем основным требованиям по защите окружающей среды.

Используемые материалы и компоненты отвечают требованиям европейской директивы RoHS. Большинство компонентов имеют специальную маркировку и могут использоваться повторно.



Положения при установке



Подвод питания снизу

Температура окружающей среды

- В нормальных условиях автоматические выключатели EasyPact выдерживают без отключения 100-процентный номинальный ток при температуре 50 °С (за исключением дифференциальных выключателей).
- Автоматические выключатели EasyPact могут эксплуатироваться при температуре от -25 до +70 °С.
- Автоматические выключатели EasyPact в заводской упаковке могут храниться при температуре от -35 до +85 °С.

Установка

Автоматические выключатели EasyPact легко устанавливаются в различные типы распределительных щитов. Они могут монтироваться вертикально, горизонтально или «плашмя». При этом их рабочие характеристики остаются неизменными.

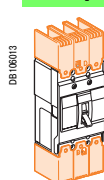
Подвод питания

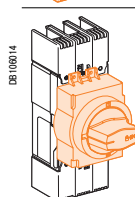
Подвод питания к автоматическим выключателям EasyPact может быть как сверху, так и снизу (питание в обратном направлении). Подвод питания снизу не приводит к ухудшению характеристик аппарата. Для дифференциальных выключателей подвод питания снизу возможен только для напряжения до 240 В пер. тока. Это свойство облегчает присоединение проводников к аппарату при его установке в распределительном щите.

Степень защиты

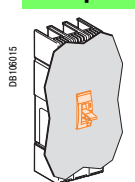
В соответствии со стандартами МЭК 60529 (степень защиты IP) и EN 50102 (защита от внешних механических воздействий IK).

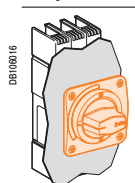
Аппарат открытого исполнения с клеммными заглушками

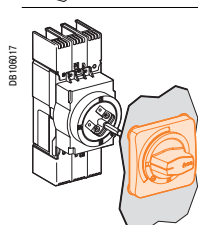
	С рычагом управления	IP20	IK07
---	----------------------	------	------

	Со стандартной поворотной рукояткой	IP40	IK07
---	-------------------------------------	------	------

Аппарат в щите

	С рычагом управления	IP40	IK07
---	----------------------	------	------

	Со стандартной поворотной рукояткой / VDE MCC	IP54	IK07
---	---	------	------

	С выносной поворотной рукояткой	IP54	IK08
---	---------------------------------	------	------



Дифференциальная защита

Автоматические выключатели EasyPact существуют в исполнении с дифференциальной защитой. Эта защита полностью встроена в выключатель и не требует никакого дополнительного пространства. Автоматические выключатели EasyPact и их исполнения с дифференциальной защитой полностью взаимозаменяемы.

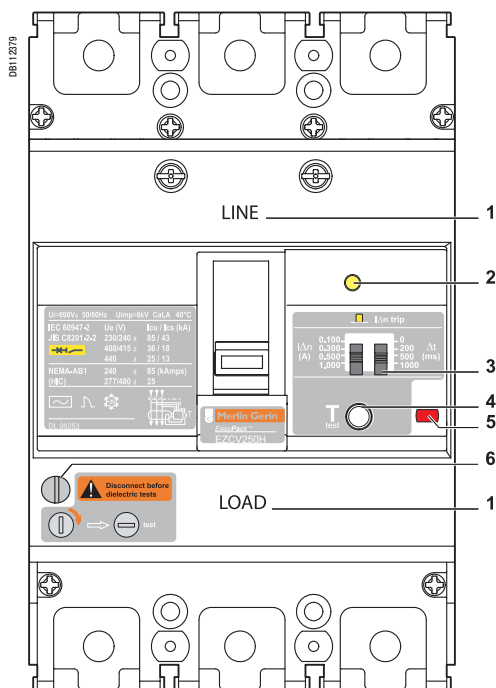
Соответствие требованиям международных стандартов

Дифференциальные выключатели EasyPact соответствуют требованиям всех международных стандартов, перечисленных на стр. 10:

- МЭК 60947-1 (ГОСТ Р 50030.1)
- МЭК 60947-2 (ГОСТ Р 50030.2)
- EN 60947-1
- EN 60947-2
- GB 14048.2
- JIS C8201-2-2 приложение 1 и приложение 2
- NEMA-AB1 (High Interrupting Capacity)
- UL508/CSA 22-2 no. 14.

Кроме того, они соответствуют стандартам:

- VDE 664: функционирование при температуре до -25 °С;
- МЭК 60254-4 и МЭК 60801-2 - 60801-3: защита от ложных срабатываний, вызванных переходными перенапряжениями, грозовыми разрядами, коммутациями аппаратов в сети, электростатическими разрядами, радиоволнами.



- 1 Line (источник) - Load (нагрузка) для $U_e > 300$ В пер. тока
- 2 Механический указатель
- 3 Регулируемые уставки $I_{\Delta n}$ и уставка времени
- 4 Кнопка тестирования дифференциального выключателя
- 5 Кнопка отключения (автоматического выключателя)
- 6 Испытания электрической прочности изоляции: разъединитель

Питание

Подвод питания снизу

Питание к дифференциальным выключателям EasyPact может подводиться как сверху так и снизу (для напряжений до 300 В пер. тока). При напряжении свыше 300 В пер. тока подвод питания возможен только сверху: обозначения Line (источник) и Load (нагрузка) на корпусе выключателя.

Питание электронной части

Дифференциальные выключатели EasyPact запитываются напряжением сети и не требуют наличия внешнего источника питания. Они полностью отвечают новым требованиям МЭК (приложение В): питание осуществляется по трём фазам, аппарат продолжает функционировать даже в отсутствие одной из фаз.

Испытания электрической прочности изоляции

Дифференциальные выключатели EasyPact снабжены разъединителем, обеспечивающим защиту электронной части во время испытаний.

При приведении в действие разъединителя выключатель автоматически отключается. Повторное включение выключателя механически заблокировано до тех пор, пока дифференциальная функция снова не будет запитана.

Характеристики отключения

Сигнализация аварийного отключения:

- Дифференциальные выключатели EasyPact снабжены механическим указателем жёлтого цвета, служащим для местной сигнализации отключений из-за срабатывания дифференциальной защиты.
- Дифференциальные выключатели EasyPact могут иметь вспомогательный контакт (ALV) для дистанционной сигнализации отключения из-за срабатывания дифференциальной защиты.

Возврат в исходное положение

Возврат в исходное положение дифференциальных выключателей EasyPact осуществляется с помощью рукоятки управления.

После возврата выключателя в исходное положение индикаторы аварийного отключения (механические и ALV) возвращаются в нормальное состояние.

Характеристики защиты дифференциального выключателя

Чувствительность $I_{\Delta n}$ (А)		Регулируемая	0.1 - 0.3 - 0.5 - 1
Уставка времени	Преднамеренная задержка (мс)	Регулируемая	0 - 200 - 500 - 1000
	Макс. время отключения (с)		0.15 - 0.4 - 1 - 2
Номинальное напряжение	В пер. тока, 50/60 Гц		100...440

Дифференциальные выключатели

С тремя встроенными защитами:

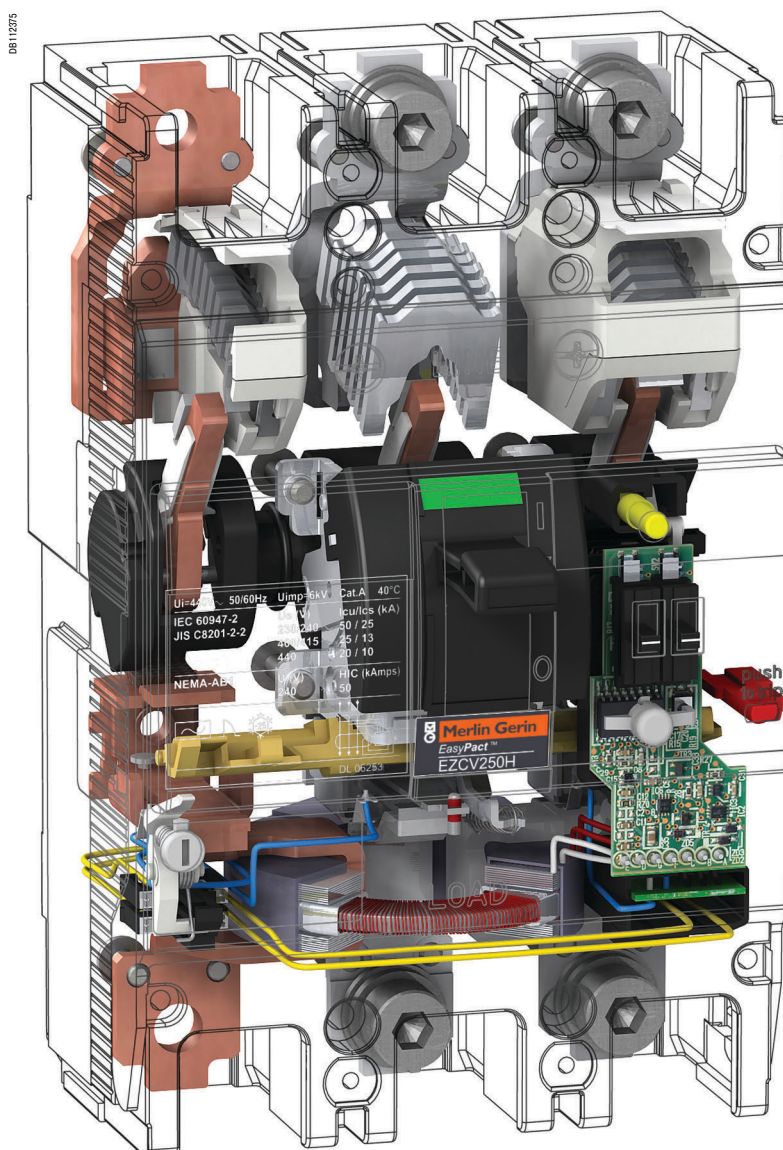
- защита от перегрузки;
- защита от короткого замыкания;
- дифференциальная защита.

63 - 250 A

С регулируемой чувствительностью и уставкой времени

До 36 кА при 415 В

3- и 4-полюсные исполнения





EZC100-1P.



EZC100-2P.



EZC100-3P.



EZC250-3P.

Автоматические выключатели EasyPact

Кол-во полюсов			
Номинальный ток (А)	In	при 40 °С	
Номинальное напряжение изоляции (В)			
Ui			
Номинальное импульсное выдерживаемое напряжение (кВ)			
Uimp			
Номинальное рабочее напряжение (В)			
Ue		пер. ток, 50/60 Гц	
		пост. ток	
Электрические характеристики в соответствии с МЭК 60947-2, EN 60947-2, JIS C8201-2-1			
Предельная отключающая способность (кА, действ.)			
Icu	пер. ток, 50/60 Гц		110/130 В
			220/230/240 В
			380 В
			400/415 В
			440 В
			550 В
	пост. ток		125 В (1P)
			250 В
			(2P последовательно)
Рабочая отключающая способность (кА, действ.)			
Ics	% Icu	110-400 В	
		415-550 В	
Пригодность для разъединения			
Категория применения			
Степень загрязнения			
Износостойкость (кол-во циклов ВО)			
		Механическая	
		Электрическая In/415 В	
Электрические характеристики в соответствии с NEMA-AB1			
Отключающая способность (кА, действ.)			
NIС	пер. ток, 50/60 Гц		240 В
			277/480 В
Защита			
Защита от перегрузок		Биметаллическая пластина	
Защита от коротких замыканий		Электромагнитная	Фиксир. уставка (±20 %)
Вспомогательные устройства и аксессуары			
Вспомогательные контакты			
		Контакт сигнализации состояния	AX
		Контакт сигнализации авар. откл.	AL
		Комбинированный контакт	AXAL
Расцепители напряжения			
		Независимый расцепитель	SNT
		Расцепитель минимального напряжения	UVR
Установка			
Присоединение		Кабельные наконечники / шины	
Аксессуары			
		Клеммы для неизолированных кабелей	
		Поворотные рукоятки	стандартная выносная
		Удлинительные контактные пластины	
		Расширители полюсов	
		Разделители полюсов	
		Клеммные заглушки	
		Устройство для блокировки рычага управления	
		Переходник для крепления на DIN-рейке	
Размеры и масса			
Размеры (мм)			
		Г x В	
		Ш	
Масса (кг)			

EZC100B	EZC100F	EZC100N	EZC100H		EZC250F	EZC250N	EZC250H	
3	3	1	3	1	2-3	3	2-3	
15, 16, 20, 25, 30, 32, 40, 45, 50, 60	15, 16, 20, 25, 30, 32, 40, 45, 50, 60, 63, 75, 80, 100	15, 16, 20, 25, 30, 32, 40, 45, 50, 60, 63, 75, 80, 100	15, 16, 20, 25, 30, 32, 40, 45, 50, 60, 63, 75, 80, 100	15, 16, 20, 25, 30, 32, 40, 45, 50, 60, 63, 75, 80, 100	15, 16, 20, 25, 30, 32, 40, 45, 50, 60, 63, 75, 80, 100	100, 125, 150, 160, 175, 200, 225, 250	100, 125, 150, 160, 175, 200, 225, 250	100, 125, 150, 160, 175, 200, 225, 250
690	690	690	690	690	690	690	690	690
6	6	6	6	6	6	6	6	6
550	550	415	550	415	550	550	550	550
-	250	125	250	125	250	250	250	250
10	25	25	25	50	100	25	50	85
10	25	18	25	25	100 ⁽¹⁾	25	50	85
7.5	10	2.5	18	5	30	18	25	36
7.5	10	2.5	15	5	30	18	25	36
5	7.5	-	10	-	20	15	20	25
2.5	5	-	5	-	10	5	8	10
-	5	5	5	10	10	5	20	30
-	5	-	5	-	10	5	20	30
25 %	50 %	50 %	50 %	50 %	50 %	50 %	50 %	50 %
25 %	50 %	50 %	50 %	50 %	25 %	50 %	50 %	50 %
■	■	■	■	■	■	■	■	■
A	A	A	A	A	A	A	A	A
3	3	3	3	3	3	3	3	3
8 500	8 500	8 500	8 500	8 500	8 500	10 000	10 000	10 000
1 500	1 500	1 500	1 500	1 500	1 500	5 000	5 000	5 000
-	-	10	25	18	100	25	50	85
-	-	10 ⁽²⁾	10	18 ⁽²⁾	18 ⁽³⁾	15	18	25 ⁽³⁾
Фиксир. уставка	Фиксир. уставка	Фиксир. уставка	Фиксир. уставка	Фиксир. уставка	Фиксир. уставка	Фиксир. уставка	Фиксир. уставка	Фиксир. уставка
Фиксир. уставка	Фиксир. уставка	Фиксир. уставка	Фиксир. уставка	Фиксир. уставка	Фиксир. уставка	10 In	10 In	10 In
■	■	-	■	-	■	■	■	■
■	■	-	■	-	■	■	■	■
■	■	-	■	-	■	■	■	■
■	■	-	■	-	■	■	■	■
■	■	-	■	-	■	■	■	■
■	■	■	■	■	■	■	■	■
■	■	■	■	■	■	■	■	■
■	■	-	■	-	■ ⁽³⁾	■	■	■
■	■	-	■	-	■ ⁽³⁾	■	■	■
-	-	-	-	-	-	■	■	■
■	■	-	■	-	■	■	■	■
■	■	■	■	■	■	■	■	■
■	■	-	■	-	■ ⁽³⁾	■	■	■
■	■	■	■	■	■	■	■	■
■	■	■	■	■	■	■	■	■
60 x 130	60 x 130	60 x 130	60 x 130	60 x 130	60 x 130	60 x 165	60 x 165	60 x 165
75	75	25	75	25	50 (2P), 75 (3P)	105	105	105
0.78	0.78	0.28	0.78	0.28	0.6 (2P), 0.78 (3P)	1.3	1.3	1.1 (2P), 1.3 (3P)

(1) 50 кА для 2-полюсного исполнения.

(2) Только для 277 В.

(3) Только для 3- и 4-полюсного исполнений.



E2C250.



E2CV250-4P.



E2C400-3P.



E2C400-4P.

Автоматические выключатели EasyPact

Кол-во полюсов			
Номинальный ток (А)	In	при 40°C	
Номинальное напряжение изоляции (В)	Ui		
Номинальное импульсное выдерживаемое напряжение (кВ)	Uimp		
Номинальное рабочее напряжение (В)	Ue	пер. ток, 50/60 Гц	
		пост. ток	

Электрические характеристики в соответствии с МЭК 60947-2, EN 60947-2 и JIS C8201-2-1/C8201-2-2

Предельная отключающая способность (кА, действ.)	Icu	пер. ток, 50/60 Гц	220/230/240 В 380 В
			400/415 В 440 В 550 В
		пост. ток	125 В (1P) 250 В (2P последовательно)

Рабочая отключающая способность (кА, действ.)	Ics	% Icu	
Пригодность для разъединения			
Категория применения			
Степень загрязнения			
Износостойкость (кол-во циклов ВО)	Механическая		
	Электрическая	In/415 В	

Электрические характеристики в соответствии с NEMA-AB1

Отключающая способность (кА, действ.)	NIС	пер. ток, 50/60 Гц	240 В 277/480 В
---------------------------------------	------------	--------------------	--------------------

Защита

Защита от перегрузок	Биметаллическая пластина	
Защита от коротких замыканий	Электромагнитная	Фиксир. уставка (± 20 %)

Дифференциальная защита

Чувствительность	Уставка времени IΔn (А)	
	Выдержка времени (мс)	
	Макс. время отключения (с) при 2 IΔn	

Вспомогательные устройства и аксессуары

Вспомогательные контакты	Контакт сигнализации состояния	АХ
	Контакт сигнализации авар. откл.	АL
	Комбинированный контакт	АХАL
	Контакт сигнализации авар. откл.	АLV
	Расцепители напряжения	Независимый расцепитель
	Расцепитель минимального напряжения	UVR

Установка

Присоединение	Кабельные наконечники / шины	
Аксессуары	Клеммы для неизолированных кабелей	
	Поворотные рукоятки	стандартная выносная
	Удлинительные контактные пластины	
	Расширители полюсов	
	Разделители полюсов	
	Клеммные заглушки	
	Устройство для блокировки рычага управления	

Размеры и масса

Размеры (мм)	Г x В
	Ш

Масса (кг)	
------------	--

Каталожные номера

EZC100B 7.5 кА (400 В пер. тока)

EZC100F 10 кА (400 В пер. тока)



EZC100B.

EZC100B 15 - 63 A

Кол-во полюсов	3P
Ном. ток (A)	15 - 16 - 20 - 25 - 30 - 32 - 40 - 45 - 50 - 60

Отключающая способность (кА, действ.) по МЭК 60947-2, EN 60947-2, JIS C8201-2-1

	Ue (В)	Icu (кА)	Ics (% Icu)
Ue = 550 В	пер. ток 220/230/240	10	25 %
Ui = 690 В		380/400/415	7.5
Uimp = 6 кВ	440	5	25 %
	550	2.5	25 %

Номинальный ток № по каталогу

15 A	EZC100B3015
16 A	EZC100B3016
20 A	EZC100B3020
25 A	EZC100B3025
30 A	EZC100B3030
32 A	EZC100B3032
40 A	EZC100B3040
45 A	EZC100B3045
50 A	EZC100B3050
60 A	EZC100B3060



EZC100F.

EZC100F 15 - 100 A

Кол-во полюсов	3P
Ном. ток (A)	15 - 16 - 20 - 25 - 30 - 32 - 40 - 45 - 50 - 60 - 63 - 75 - 80 - 100

Отключающая способность (кА, действ.) по МЭК 60947-2, EN 60947-2, JIS C8201-2-1

	Ue (В)	Icu (кА)	Ics (% Icu)
Ue = 550 В	пер. ток 220/230/240	25	50 %
Ui = 690 В		380/400/415	10
Uimp = 6 кВ	440	7.5	50 %
	550	5	50 %
	пост. ток	125 (1P)	5
250 (2P)		5	50 %

Номинальный ток № по каталогу

15 A	EZC100F3015
16 A	EZC100F3016
20 A	EZC100F3020
25 A	EZC100F3025
30 A	EZC100F3030
32 A	EZC100F3032
40 A	EZC100F3040
45 A	EZC100F3045
50 A	EZC100F3050
60 A	EZC100F3060
63 A	EZC100F3063
75 A	EZC100F3075
80 A	EZC100F3080
100 A	EZC100F3100



EZC100N-1P.



EZC100N-3P.

EZC100N 15 - 100 A

Кол-во полюсов	1P и 3P
Ном. ток (А)	15 - 16 - 20 - 25 - 30 - 32 - 40 - 45 - 50 - 60 - 63 - 75 - 80 - 100

Отключающая способность (кА, действ.) по МЭК 60947-2, EN 60947-2, JIS C8201-2-1

	Ue (В)	Icu (кА)		Ics (% Icu)	
		1P	3P	1P - 3P	
Ue = 550 В Ui = 690 В Uimp = 6 кВ	пер. ток	110/130	25	25	50 %
		220/230/240	18	25	50 %
		380	2.5	18	50 %
	пост. ток	400/415	2.5	15	50 %
		440	-	10	50 %
		550	-	5	50 %
		125 (1P)	5	5	50 %
		250 (2P)	-	5	50 %

Отключающая способность (кА, действ.) по NEMA-AB1

	Ue (В)	NIC (кА)	
		1P	3P
пер. ток	240	-	25
	277	10	-
	277/480	-	10

Номинальный ток № по каталогу

	№ по каталогу	
	1P	3P
15 A	EZC100N1015	EZC100N3015
16 A	EZC100N1016	EZC100N3016
20 A	EZC100N1020	EZC100N3020
25 A	EZC100N1025	EZC100N3025
30 A	EZC100N1030	EZC100N3030
32 A	EZC100N1032	EZC100N3032
40 A	EZC100N1040	EZC100N3040
45 A	EZC100N1045	EZC100N3045
50 A	EZC100N1050	EZC100N3050
60 A	EZC100N1060	EZC100N3060
63 A	EZC100N1063	EZC100N3063
75 A	EZC100N1075	EZC100N3075
80 A	EZC100N1080	EZC100N3080
100 A	EZC100N1100	EZC100N3100



EVC100H-1P.



EVC100H-2P.



EVC100H-3P.

EVC100H 15 - 100 A

Кол-во полюсов	1P, 2P и 3P
Ном. ток (А)	15 - 16 - 20 - 25 - 30 - 32 - 40 - 45 - 50 - 60 - 63 - 75 - 80 - 100

Отключающая способность (кА, действ.) по МЭК 60947-2, EN 60947-2, JIS C8201-2-1

	Ue (В)		Icu (кА)			Ics (% Icu)
			1P	2P	3P	1P - 2P - 3P
Ue = 550 В	пер. ток	110/130	50	100	100	50 %
Ui = 690 В		220/230/240	25	50	100	50 %
Uimp = 6 кВ		380/400	5	30	30	50 %
		415	5	30	30	25 %
		440	-	20	20	25 %
		550	-	10	10	25 %
		пост. ток	125 (1P)	10	10	10
	250 (2P)	-	10	10	50 %	

Отключающая способность (кА, действ.) по NEMA-AB1

	Ue (В)		NIC (кА)		
			1P	2P	3P
пер. ток	240		18	100	100
пост. ток	277		18	-	-
	277/480		-	-	18

Номинальный ток № по каталогу

Номинальный ток	№ по каталогу		
	1P	2P	3P
15 А	EVC100H1015	EVC100H2015	EVC100H3015
16 А	EVC100H1016	EVC100H2016	EVC100H3016
20 А	EVC100H1020	EVC100H2020	EVC100H3020
25 А	EVC100H1025	EVC100H2025	EVC100H3025
30 А	EVC100H1030	EVC100H2030	EVC100H3030
32 А	EVC100H1032	EVC100H2032	EVC100H3032
40 А	EVC100H1040	EVC100H2040	EVC100H3040
45 А	EVC100H1045	EVC100H2045	EVC100H3045
50 А	EVC100H1050	EVC100H2050	EVC100H3050
60 А	EVC100H1060	EVC100H2060	EVC100H3060
63 А	EVC100H1063	EVC100H2063	EVC100H3063
75 А	EVC100H1075	EVC100H2075	EVC100H3075
80 А	EVC100H1080	EVC100H2080	EVC100H3080
100 А	EVC100H1100	EVC100H2100	EVC100H3100

Каталожные номера E2C250F 18 кА (400 В пер. тока) E2C250N 25 кА (400 В пер. тока)



E2C250F.

E2C250F 100 - 250 A

Кол-во полюсов	3P			
Ном. ток (A)	100 - 125 - 150 - 160 - 175 - 200 - 225 - 250			
Отключающая способность (кА, действ.) по МЭК 60947-2, EN 60947-2, JIS C8201-2-1				
	Ue (B)	Icu (кА)	Ics (% Icu)	
Ue = 550 В	пер. ток 220/230/240	25	50 %	
Ui = 690 В		380/400/415	18	50 %
Uimp = 6 кВ		440	15	50 %
	550	5	50 %	
	пост. ток 125 (1P)	5	50 %	
		250 (2P)	5	50 %
Отключающая способность (кА, действ.) по NEMA-AB1				
	Ue (B)	НКС (кА)		
	пер. ток 240	25		
	277/480	15		
Номинальный ток	№ по каталогу			
100 A	E2C250F3100			
125 A	E2C250F3125			
150 A	E2C250F3150			
160 A	E2C250F3160			
175 A	E2C250F3175			
200 A	E2C250F3200			
225 A	E2C250F3225			
250 A	E2C250F3250			



E2C250N.

E2C250N 100 - 250 A

Кол-во полюсов	3P			
Ном. ток (A)	100 - 125 - 150 - 160 - 175 - 200 - 225 - 250			
Отключающая способность (кА, действ.) по МЭК 60947-2, EN 60947-2, JIS C8201-2-1				
	Ue (B)	Icu (кА)	Ics (% Icu)	
Ue = 550 В	пер. ток 220/230/240	50	50 %	
Ui = 690 В		380/400/415	25	50 %
Uimp = 6 кВ		440	20	50 %
	550	8	50 %	
	пост. ток 125 (1P)	20	50 %	
		250 (2P)	20	50 %
Отключающая способность (кА, действ.) по NEMA-AB1				
	Ue (B)	НКС (кА)		
	пер. ток 240	50		
	277/480	18		
Номинальный ток	№ по каталогу			
100 A	E2C250N3100			
125 A	E2C250N3125			
150 A	E2C250N3150			
160 A	E2C250N3160			
175 A	E2C250N3175			
200 A	E2C250N3200			
225 A	E2C250N3325			
250 A	E2C250N3250			



EZC250H-2P.



EZC250H-3P.

EZC250H 100 - 250 A

Кол-во полюсов 2P и 3P
Ном. ток (А) 100 - 125 - 150 - 160 - 175 - 200 - 225 - 250

Отключающая способность (кА, действ.) по МЭК 60947-2, EN 60947-2, JIS C8201-2-1

	Ue (В)	пер. ток	Icu (кА)		Ics (% Icu)
			2P	3P	
Ue = 550 В		220/230/240	85	85	50 %
Ui = 690 В		380/400/415	36	36	50 %
Uimp = 6 кВ		440	25	25	50 %
		550	10	10	50 %
пост. ток		125 (1P)	30	30	50 %
		250 (2P)	30	30	50 %

Отключающая способность (кА, действ.) по NEMA-AB1

	Ue (В)	NIC (кА)	
		2P	3P
пер. ток		85	85
		277/480	25

Номинальный ток № по каталогу

	№ по каталогу	
	2P	3P
100 А	EZC250H2100	EZC250H3100
125 А	EZC250H2125	EZC250H3125
150 А	EZC250H2150	EZC250H3150
160 А	EZC250H2160	EZC250H3160
175 А	EZC250H2175	EZC250H3175
200 А	EZC250H2200	EZC250H3200
225 А	EZC250H2225	EZC250H3225
250 А	EZC250H2250	EZC250H3250

Каталожные номера EZC250N 25 кА (400 В пер. тока) EZC250H 36 кА (400 В пер. тока)



EZC250N.

EZC250N 63 A - 250 A

Кол-во полюсов	4P		
Ном. ток (А)	63 - 80 - 100 - 125 - 150 - 160 - 175 - 200 - 225 - 250		
Отключающая способность (кА, действ.) по МЭК 60947-2, EN 60947-2, JIS C8201-2-1			
	Ue (В)	Icu (кА)	Ics (% Icu)
Ue = 550 В Ui = 690 В Uimp = 6 кВ	пер. ток	220/230/240	50
		380/400/415	25
		440	20
		550	8
пост. ток	125 (1P)	20	50 %
	250 (2P)	20	50 %

Отключающая способность (кА, действ.) по NEMA-AB1

	Ue (В)	HIC (кА)
пер. ток	240	50
	277/480	18

Номинальный ток	№ по каталогу	
	4P 3t	4P 4t
63 А	EZC250N4063	EZC250N44063
80 А	EZC250N4080	EZC250N44080
100 А	EZC250N4100	EZC250N44100
125 А	EZC250N4125	EZC250N44125
150 А	EZC250N4150	EZC250N44150
160 А	EZC250N4160	EZC250N44160
175 А	EZC250N4175	EZC250N44175
200 А	EZC250N4200	EZC250N44200
225 А	EZC250N4225	EZC250N44225
250 А	EZC250N4250	EZC250N44250



EZC250H.

EZC250H 63 A - 250 A

Кол-во полюсов	4P		
Ном. ток (А)	63 - 80 - 100 - 125 - 150 - 160 - 175 - 200 - 225 - 250		
Отключающая способность (кА, действ.) по МЭК 60947-2, EN 60947-2, JIS C8201-2-1			
	Ue (В)	Icu (кА)	Ics (% Icu)
Ue = 550 В Ui = 690 В Uimp = 6 кВ	пер. ток	220/230/240	85
		380/400/415	36
		440	25
		550	10
пост. ток	125 (1P)	30	50 %
	250 (2P)	30	50 %

Отключающая способность (кА, действ.) по NEMA-AB1

	Ue (В)	HIC (кА)
пер. ток	240	85
	277/480	25

Номинальный ток	№ по каталогу	
	4P 3t	4P 4t
63 А	EZC250H4063	EZC250H44063
80 А	EZC250H4080	EZC250H44080
100 А	EZC250H4100	EZC250H44100
125 А	EZC250H4125	EZC250H44125
150 А	EZC250H4150	EZC250H44150
160 А	EZC250H4160	EZC250H44160
175 А	EZC250H4175	EZC250H44175
200 А	EZC250H4200	EZC250H44200
225 А	EZC250H4225	EZC250H44225
250 А	EZC250H4250	EZC250H44250

Каталожные номера EZCV250N 25 кА (400 В пер. тока) EZCV250H 36 кА (400 В пер. тока)



EZCV250N-3P.



EZCV250N-4P.



EZCV250H-3P.



EZCV250H-4P.

EZCV250N 63 A - 250 A

Кол-во полюсов 3P и 4P

Ном. ток (А) 63 - 80 - 100 - 125 - 150 - 160 - 175 - 200 - 225 - 250

Отключающая способность (кА, действ.) по МЭК 60947-2, EN 60947-2, JIS C8201-2-1/C8201-2-2

	Ue (В)	Icu (кА)	Ics (% Icu)
Ue = 440 В пер. ток	220/230/240	85	50 %
Ui = 440 В	380/400/415	25	50 %
Uimp = 6 кВ	440	20	50 %

Отключающая способность (кА, действ.) по NEMA-AB1

	Ue (В)	НIC (кА)
пер. ток	240	50

Характеристики дифференциальных выключателей

Чувствительность I Δ n (А)	Регулируемая	0.1/0.3/0.5/1
Уставка времени задержка (мс)	Преднамеренная	Регулируемая
	Макс. время отключения (с)	0.15/0.4/1/2

Номинальный ток № по каталогу

Номинальный ток	№ по каталогу		
	3P	4P 3t	4P 4t
63 А	EZCV250N3063	EZCV250N4063	EZCV250N44063
80 А	EZCV250N3080	EZCV250N4080	EZCV250N44080
100 А	EZCV250N3100	EZCV250N4100	EZCV250N44100
125 А	EZCV250N3125	EZCV250N4125	EZCV250N44125
150 А	EZCV250N3150	EZCV250N4150	EZCV250N44150
160 А	EZCV250N3160	EZCV250N4160	EZCV250N44160
175 А	EZCV250N3175	EZCV250N4175	EZCV250N44175
200 А	EZCV250N3200	EZCV250N4200	EZCV250N44200
225 А	EZCV250N3225	EZCV250N4225	EZCV250N44225
250 А	EZCV250N3250	EZCV250N4250	-

EZCV250H 63 A - 250 A

Кол-во полюсов 3P и 4P

Ном. ток (А) 63 - 80 - 100 - 125 - 150 - 160 - 175 - 200 - 225 - 250

Отключающая способность (кА, действ.) по МЭК 60947-2, EN 60947-2, JIS C8201-2-1/C8201-2-2

	Ue (В)	Icu (кА)	Ics (% Icu)
Ue = 440 В пер. ток	220/230/240	100	50 %
Ui = 440 В	380/400/415	36	50 %
Uimp = 6 кВ	440	25	50 %

Отключающая способность (кА, действ.) по NEMA-AB1

	Ue (В)	НIC (кА)
пер. ток	240	85

Характеристики дифференциальных выключателей

Чувствительность I Δ n (А)	Регулируемая	0.1/0.3/0.5/1
Уставка времени задержка (мс)	Преднамеренная	Регулируемая
	Макс. время отключения (с)	0.15/0.4/1/2

Номинальный ток № по каталогу

Номинальный ток	№ по каталогу		
	3P	4P 3t	4P 4t
63 А	EZCV250H3063	EZCV250H4063	EZCV250H44063
80 А	EZCV250H3080	EZCV250H4080	EZCV250H44080
100 А	EZCV250H3100	EZCV250H4100	EZCV250H44100
125 А	EZCV250H3125	EZCV250H4125	EZCV250H44125
150 А	EZCV250H3150	EZCV250H4150	EZCV250H44150
160 А	EZCV250H3160	EZCV250H4160	EZCV250H44160
175 А	EZCV250H3175	EZCV250H4175	EZCV250H44175
200 А	EZCV250H3200	EZCV250H4200	EZCV250H44200
225 А	EZCV250H3225	EZCV250H4225	EZCV250H44225
250 А	EZCV250H3250	EZCV250H4250	-

Каталожные номера EZC400N 36 кА (400 В пер. тока) EZC400H 50 кА (400 В пер. тока)



EZC400N-3P.



EZC400N-4P.

EZC400N 250 A - 400 A

Кол-во полюсов	3P и 4P		
Ном. ток (А)	250 - 300 - 320 - 350 - 400		
Отключающая способность (кА, действ.) по МЭК 60947-2, EN 60947-2, JIS C8201-2-1			
	Ue (В)	Icu (кА)	Ics (% Icu)
Ue = 550 В	пер. ток 220/230/240	85	50 %
Ui = 690 В	380/400/415	36	50 %
Uimp = 8 кВ	440	36	50 %
	550	15	50 %
	пост. ток 250 (2P)	20	50 %
Отключающая способность (кА, действ.) по NEMA-AB1			
	Ue (В)	НIC (кА)	
	пер. ток 240	50	
	277/480	25	
Номинальный ток		№ по каталогу	
	3P	4P 3t	4P 4t
250 А	EZC400N3250	EZC400N4250	EZC400N44250
300 А	EZC400N3300	EZC400N4300	EZC400N44300
320 А	EZC400N3320	EZC400N4320	EZC400N44320
350 А	EZC400N3350	EZC400N4350	EZC400N44350
400 А	EZC400N3400	EZC400N4400	EZC400N44400



EZC400H-3P.



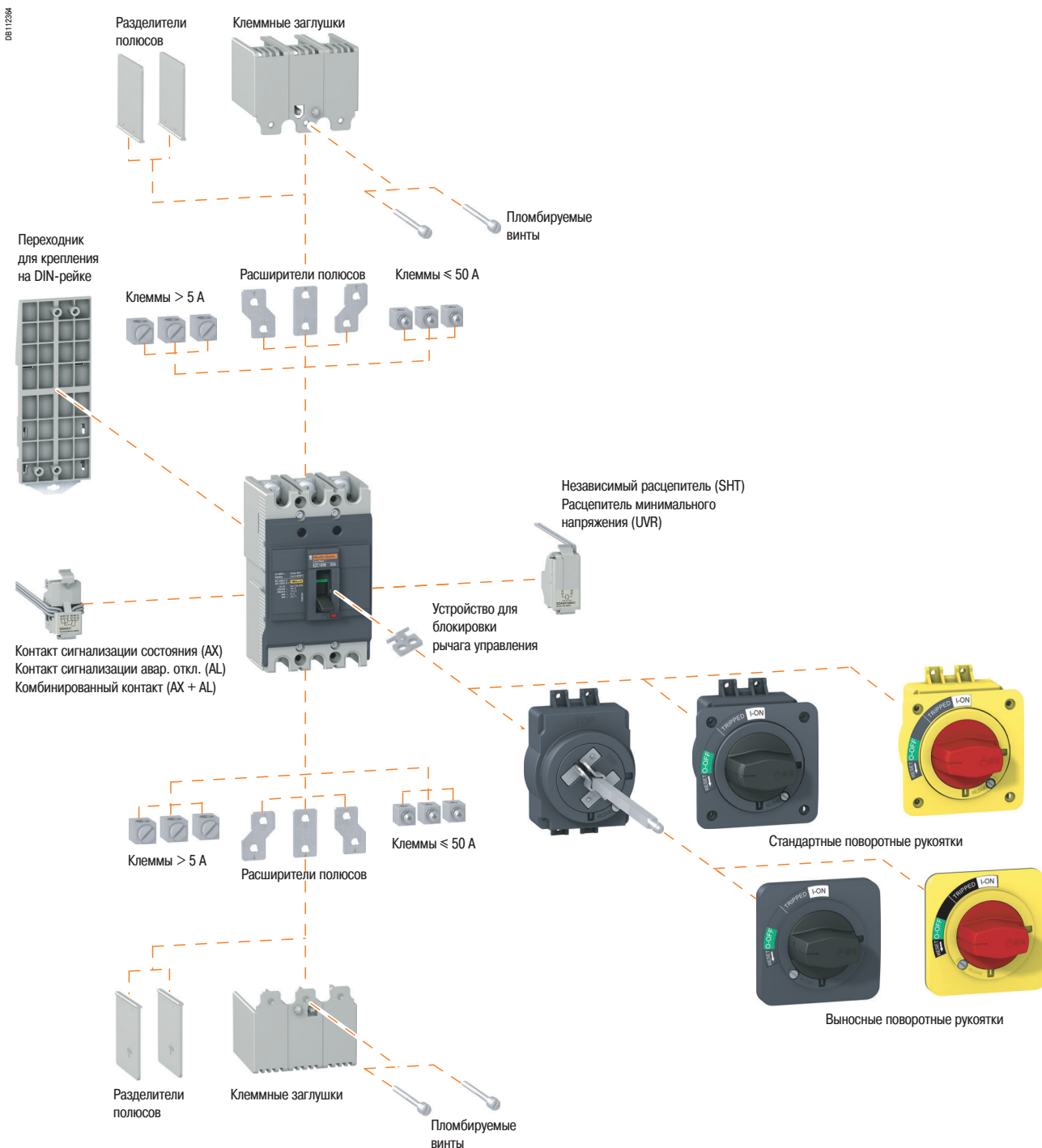
EZC400H-4P.

EZC400H 250 A - 400 A

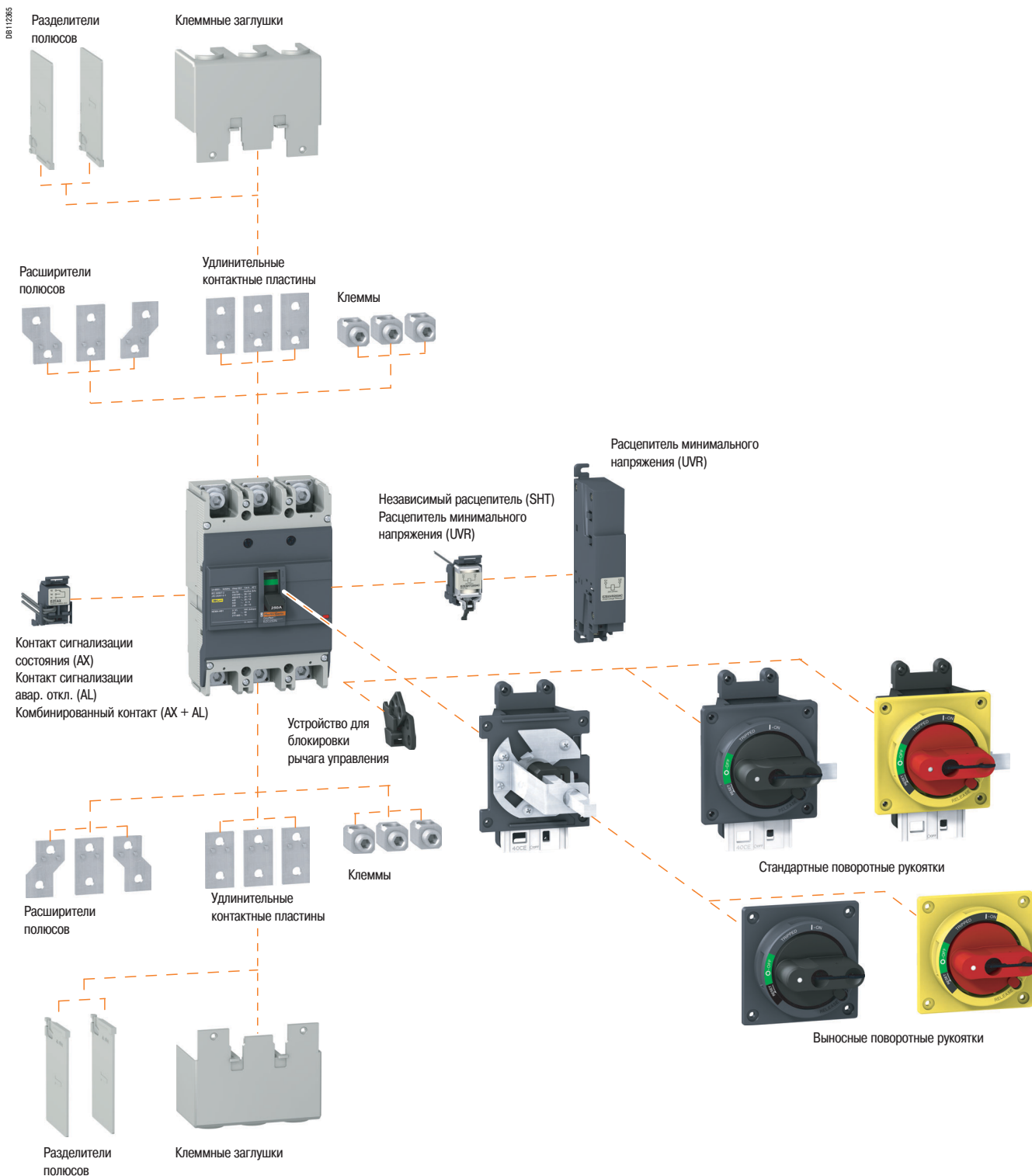
Кол-во полюсов	3P и 4P		
Ном. ток (А)	250 - 300 - 320 - 350 - 400		
Отключающая способность (кА, действ.) по МЭК 60947-2, EN 60947-2, JIS C8201-2-1			
	Ue (В)	Icu (кА)	Ics (% Icu)
Ue = 550 В	пер. ток 220/230/240	100	50 %
Ui = 690 В	380	50	50 %
Uimp = 8 кВ	400/415	50	50 %
	440	50	50 %
	550	20	50 %
	пост. ток 250 (2P)	40	50 %
Отключающая способность (кА, действ.) по NEMA-AB1			
	Ue (В)	НIC (кА)	
	пер. ток 240	85	
	277/480	35	
Номинальный ток		№ по каталогу	
	3P	4P 3t	4P 4t
250 А	EZC400H3250	EZC400H4250	EZC400H44250
300 А	EZC400H3300	EZC400H4300	EZC400H44300
320 А	EZC400H3320	EZC400H4320	EZC400H44320
350 А	EZC400H3350	EZC400H4350	EZC400H44350
400 А	EZC400H3400	EZC400H4400	EZC400H44400

Вспомогательные устройства и аксессуары EasyPact EZC100

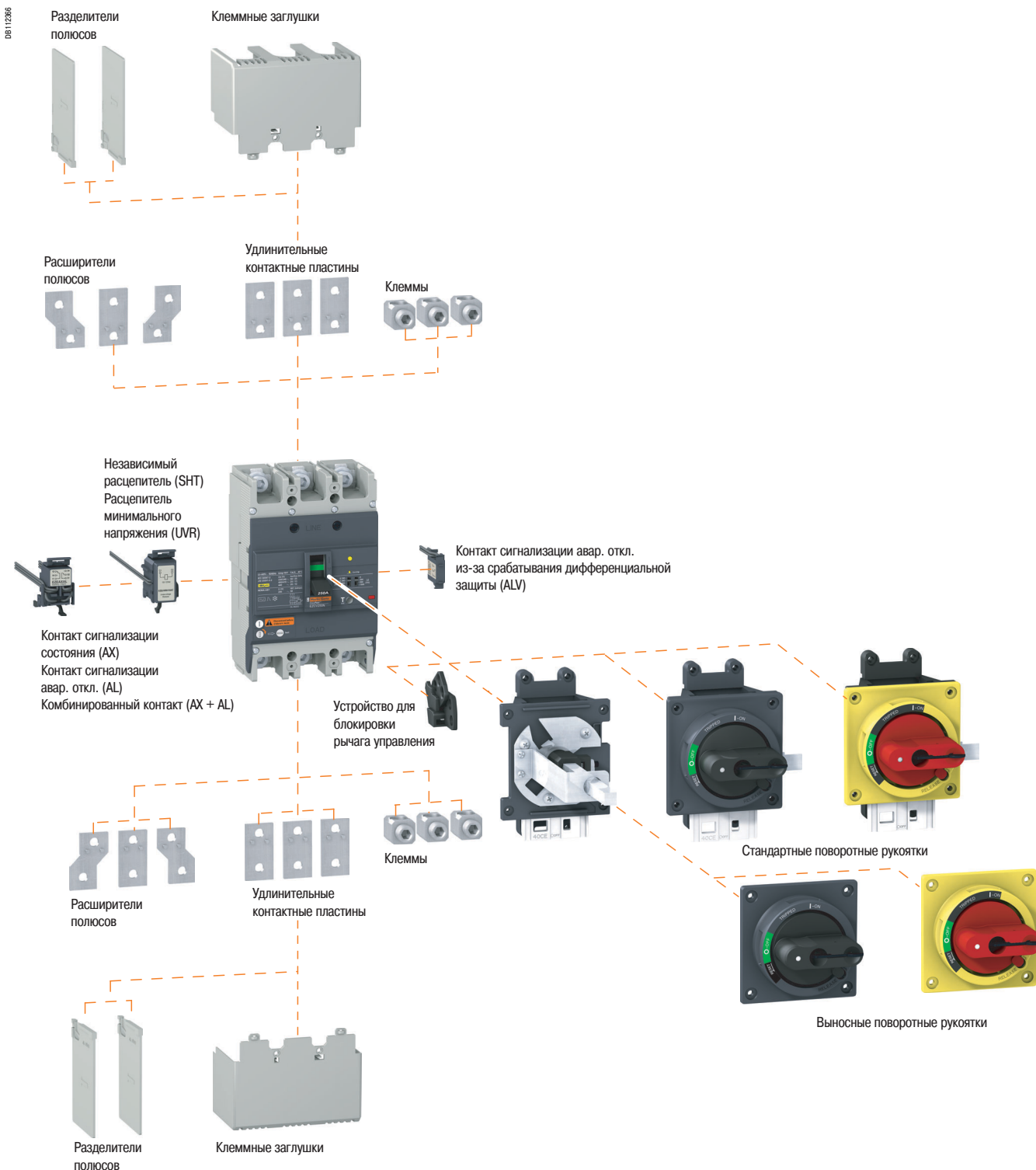
Автоматические выключатели EasyPact EZC100 имеют большое количество аксессуаров. Они позволяют существенно упростить монтаж аппаратов и их использование для различных видов применения.



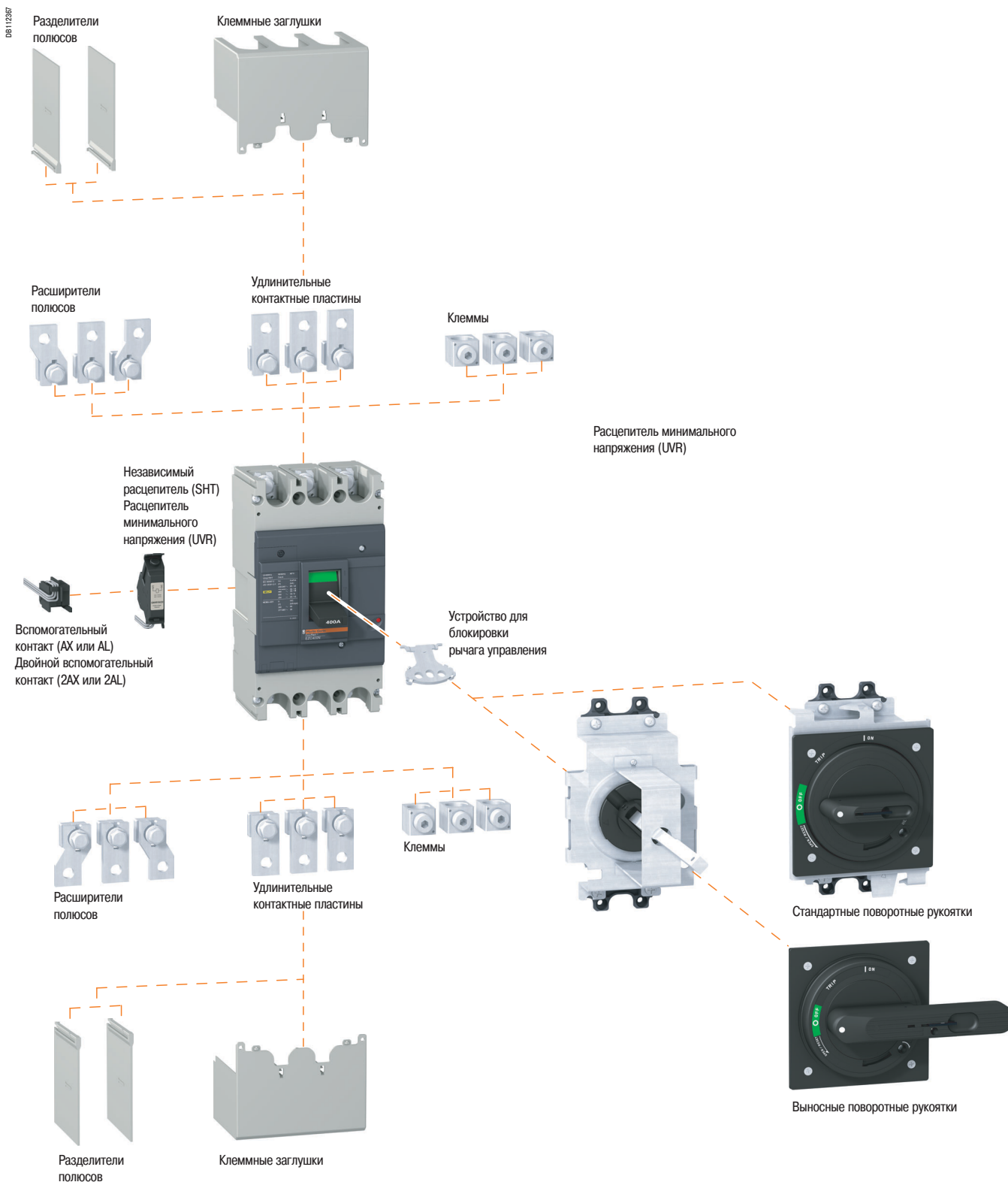
Автоматические выключатели EasyPact EZC250 имеют большое количество аксессуаров. Они позволяют существенно упростить монтаж аппаратов и их использование для различных видов применения.



Автоматические выключатели EasyPact EZCV250 имеют большое количество аксессуаров. Они позволяют существенно упростить монтаж аппаратов и их использование для различных видов применения.



Автоматические выключатели EasyPact EZC400 имеют большое количество аксессуаров. Они позволяют существенно упростить монтаж аппаратов и их использование для различных видов применения.





EZC100.



Электрические аксессуары AXAL и AX на EZC100.



Электрические аксессуары AXAL на EZC250.



Электрические аксессуары AXAL, AX и ALV на EZCV250.

Местоположение: AX - AL - AXAL - ALV

EZC100



EZC100-2P.

EZC100-3P.

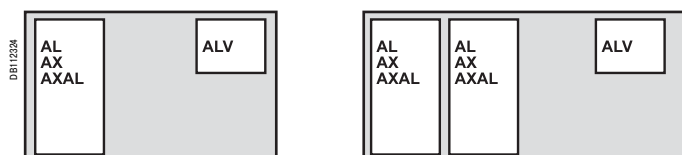
EZC250



EZC250-3P.

EZC250-4P.

EZCV250



EZCV250-3P.

EZCV250-4P.

Вспомогательные контакты

Переключающие контакты с общей точкой позволяют передавать сигналы о работе выключателя. Данные контакты используются для сигнализации, электрической блокировки, релейной защиты и т.д.

Контакт сигнализации состояния (AX)

Сигнализация о положении силовых контактов аппарата.

Контакты сигнализации аварийного отключения (AL - ALV)

■ AL сигнализирует об отключении выключателя вследствие:

- перегрузки;
- короткого замыкания;
- срабатывания расцепителя напряжения;
- срабатывания дифференциальной защиты.

■ ALV сигнализирует об отключении выключателя вследствие срабатывания дифференциальной защиты.

Эти контакты переходят в своё начальное состояние при возврате автоматического выключателя в исходное положение.

Электрические характеристики вспомогательных контактов

Контакты					
Условный тепловой ток (A)	5				
Минимальная нагрузка	10 мА при 24 В				
Категория эксплуатации (МЭК 60947-5-1)	AC12	AC15	DC12	DC14	
Рабочий ток (A)	24 В	5	5	4	3
	48 В	5	5	2.5	1
	125 В	5	3	0.4	0.4
	250 В	3	2	0.2	0.2
Присоединение					
Длина проводников	450 мм				
Сечение	EZC100: 1 мм ² ,				
	EZC250/EZCV250: 1.5 мм ²				



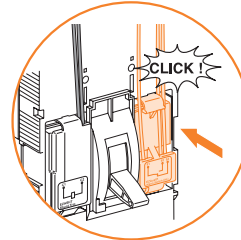
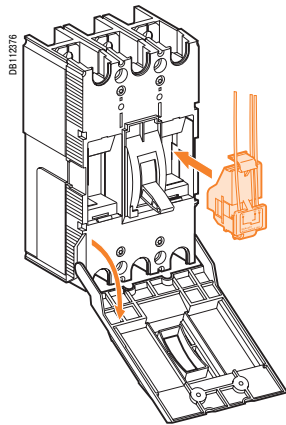
Контакт сигнализации
состояния (AX)
EZAUX10.



Контакт сигнализации
состояния (AX)
EZEAX.



Контакт сигнализации аварийного
отключения вследствие
срабатывания дифференциальной
защиты (ALV).



Все вспомогательные
контакты и расцепители
напряжения
устанавливаются
защелкиванием

Вспомогательные контакты	№ по каталогу	
	EZC100	EZC250/EZCV250
Контакт сигнализации аварийного отключения (AX)	EZAUX10	EZEAX
Контакт сигнализации аварийного отключения (AL)	EZAUX01	EZEAL
Комбинированный контакт (AXAL)	EZAUX11	EZEAXAL
Контакт сигнализации аварийного отключения вследствие срабатывания дифференциальной защиты (ALV)	-	EZEALV ⁽¹⁾

(1) Только для EZCV250.



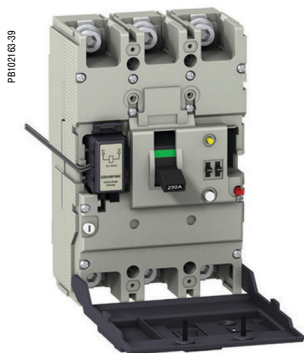
EZC250.



Расцепители SHT и UVR на EVC100.



Расцепители SHT и UVR на EVC250.



Расцепитель UVRN на EVC250.

Местоположение: SHT - UVR - UVRN

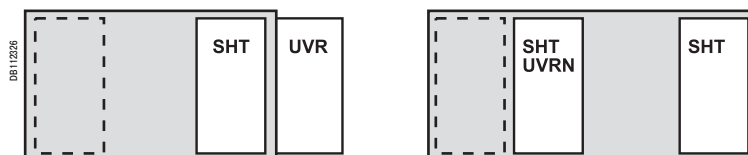
EVC100



EVC100-2P.

EVC100-3P.

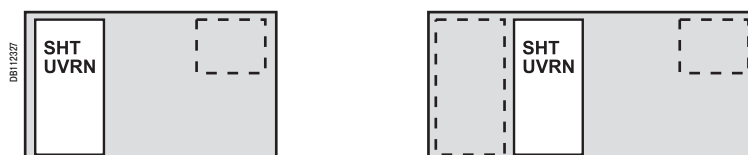
EVC250



EVC250-3P.

EVC250-4P.

EVCV250



EVCV250-3P.

EVCV250-4P.

Расцепители напряжения

Независимый расцепитель (SHT) и расцепитель минимального напряжения (UVR).

Независимый расцепитель (SHT)

- Вызывает отключение автоматического выключателя, если напряжение управления превышает 0,7 Uном.
- Команда на отключение может быть импульсной (≥ 20 мс) или непрерывной.

Расцепитель минимального напряжения (UVR)

- Вызывает отключение автоматического выключателя, если напряжение управления опускается ниже уставки срабатывания.
- Уставка срабатывания составляет 0,35 – 0,7 Uном.
- Включение автоматического выключателя возможно только в том случае, если напряжение управления превышает 0,85 Uном.

Функционирование

После срабатывания независимого расцепителя (SHT) или расцепителя минимального напряжения (UVR) необходимо вручную вернуть автоматический выключатель в исходное положение.

- Отключение автоматического выключателя расцепителем SHT или UVR имеет приоритет перед ручным управлением.
- При наличии команды на отключение автоматического выключателя невозможно даже кратковременное замыкание его силовых контактов.

Отключение автоматического выключателя расцепителем SHT или UVR соответствует требованиям стандарта МЭК 60947-2.

Характеристики

Механические			
Износостойкость	10 % механической износостойкости аппарата		
Электрические		EVC100	EVC250/EVCV250
		пер./пост. ток	пер. ток
SHT	Потребляемая мощность	< 30 ВА	< 35 Вт
	Время срабатывания	< 50 мс	< 100 мс
UVR	Потребляемая мощность	< 5 ВА	< 10 Вт
	Время срабатывания	< 50 мс	< 100 мс
UVRN	Потребляемая мощность	< 5 ВА	< 10 Вт
	Время срабатывания	< 50 мс	< 100 мс
Присоединение проводников		EVC100	EVC250/EVCV250
SHT		присоединены (1 мм ²)	присоединены (0,5 мм ²)
UVR		присоединены (1 мм ²)	под винты (< 2 мм ²)
UVRN		присоединены (1 мм ²)	присоединены (0,5 мм ²)



PE101895-16

Независимый расцепитель
EZASHT.



PE101879-18

Независимый расцепитель
EZESHT.



PE101866-18

Расцепитель минимального
напряжения EZAUVR.



PE101894-27

Расцепитель минимального
напряжения EZEVRN.



PE101889-15

Расцепитель минимального
напряжения EZEUVR.

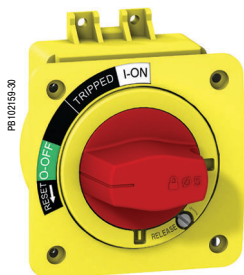
Установка

- EZC100 SHT и UVR: установка под лицевой панелью
- EZC250/EZCV250:
- SHT: установка под лицевой панелью
- UVR: внешняя установка
- UVRN: установка под лицевой панелью

				№ по каталогу	
				EZC100	EZC250/EZCV250
SHT Независимый расцепитель	пер. ток	100-130 В	EZASHT100AC	110-120 В	EZESHT100AC
		120-130 В			EZESHT120AC
		200-277 В	EZASHT200AC	200-240 В 277 В	EZESHT200AC EZESHT277AC
	пост. ток	380-480 В	EZASHT380AC	380-440 В 440-480 В	EZESHT400AC EZESHT440AC
		24 В	EZASHT024DC		EZESHT024DC
		48 В	EZASHT048DC		EZESHT048DC
UVRN Расцепитель мин. напряжения (только для EZC250-4P и EZCV250-3/4P)	пер. ток	110-130 В	-		EZEVRN110AC
		200-240 В	-		EZEVRN200AC
		277 В	-		EZEVRN277AC
		380-415 В	-		EZEVRN400AC
	пост. ток	440-480 В	-		EZEVRN440AC
		24 В	-		EZEVRN024DC
UVR Расцепитель мин. напряжения	пер. ток	48 В	-		EZEVRN048DC
		125 В	-		EZEVRN125DC
		110-130 В	EZAUVR110AC		EZEUVR110AC
		200-240 В	EZAUVR200AC		EZEUVR200AC
	пост. ток	277 В	EZAUVR277AC		EZEUVR277AC
		380-415 В	EZAUVR380AC		EZEUVR400AC
пост. ток	440-480 В	EZAUVR440AC		EZEUVR440AC	
	24 В	EZAUVR024DC		EZEUVR024DC	
	48 В	EZAUVR048DC		EZEUVR048DC	
	125 В	EZAUVR125DC		EZEUVR125DC	



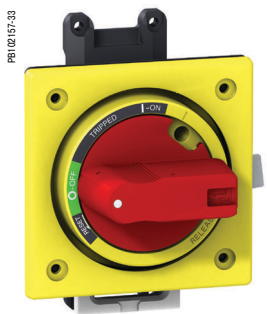
Стандартная поворотная рукоятка (чёрная рукоятка / чёрная панель) для EZC100.



Стандартная поворотная рукоятка (красная рукоятка / жёлтая панель) для EZC100.



Стандартная поворотная рукоятка (чёрная рукоятка / чёрная панель) для EZC250/EZCV250.

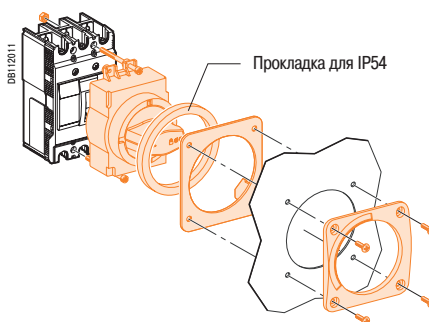


Стандартная поворотная рукоятка (красная рукоятка / жёлтая панель) для EZC250/EZCV250.

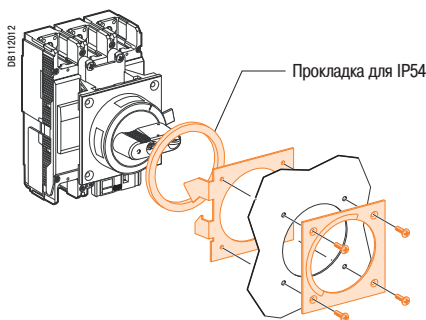
Стандартная поворотная рукоятка

- Степень защиты IP40 или IP54, IK07 (IP54 с прокладкой, входящей в комплект поставки).
- Стандартная поворотная рукоятка обеспечивает:
 - гарантированное отключение;
 - индикацию 3-х положений: «откл.» - OFF, «вкл.» - ON, «авар. откл.» - TRIP;
 - блокировку выключателя в положении «откл.» при помощи 1 - 3 навесных замков диаметром 5 мм для EZC100, 8 мм для EZC250/EZCV250 (замки не входят в комплект поставки);
 - блокировку открытия двери шкафа при включенном аппарате;
 - блокировку включения аппарата при открытой двери шкафа.

IP40 или IP54

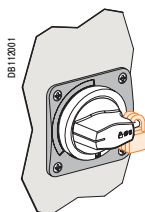


EZC100.

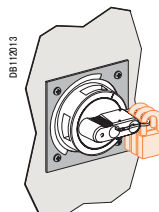


EZC250/EZCV250.

Блокировка



EZC100.



EZC250/EZCV250.

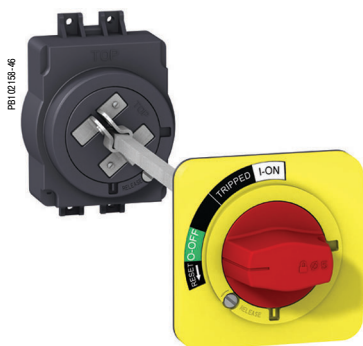
Наименование

№ по каталогу

Наименование	№ по каталогу	№ по каталогу
Стандартная поворотная рукоятка (чёрная рукоятка / чёрная панель)	EZAROTDS	EZC250/EZCV250 EZEROTDS
Стандартная поворотная рукоятка (красная рукоятка / жёлтая панель)	EZAROTDSRY	EZEROTDSRY



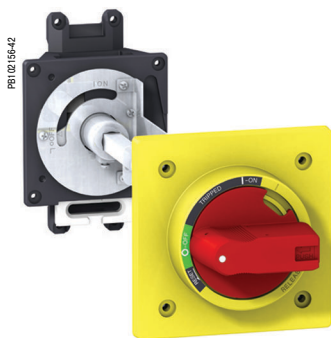
Выносная поворотная рукоятка (чёрная рукоятка / чёрная панель)
для EZC100.



Выносная поворотная рукоятка (красная рукоятка / жёлтая панель)
для EZC100.



Выносная поворотная рукоятка (чёрная рукоятка / чёрная панель)
для EZC250/EZCV250.



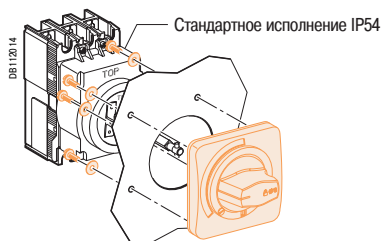
Выносная поворотная рукоятка (красная рукоятка / жёлтая панель)
для EZC250/EZCV250.

Выносная поворотная рукоятка

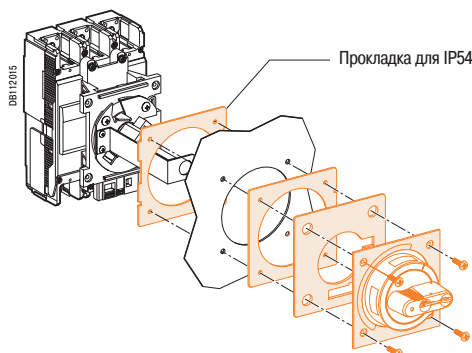
Выносная поворотная рукоятка позволяет управлять аппаратом, который установлен в глубине щита. Управление осуществляется с передней панели щита.

- Степень защиты IP40 или IP54, IK08 (IP54 с прокладкой, входящей в комплект поставки).
- Выносная поворотная рукоятка обеспечивает:
 - гарантированное отключение;
 - индикацию 3-х положений: «откл.» - OFF, «вкл.» - ON, «авар. откл.» - TRIP;
 - блокировку выключателя в положении «откл.» при помощи 1 - 3 навесных замков диаметром 5 мм для EZC100, 8 мм для EZC250/EZCV250 (замки не входят в комплект поставки);
 - блокировку открытия двери шкафа при включенном аппарате;
 - блокировку включения аппарата при открытой двери шкафа.
- Выносная поворотная рукоятка состоит из:
 - корпуса, устанавливаемого на лицевой панели выключателя Easyract пи помощи винтов;
 - рукоятки и передней панели, которые устанавливаются на двери шкафа в одном и том же положении, независимо от вертикальной или горизонтальной установки аппарата;
 - оси удлинения, которую необходимо укоротить до требуемой длины с учётом расстояния между плоскостью крепления аппарата и дверью шкафа.

IP40 или IP54

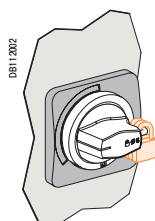


EZC100.

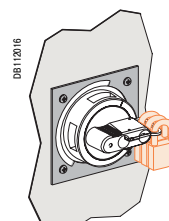


EZC250/EZCV250.

Блокировка



EZC100.

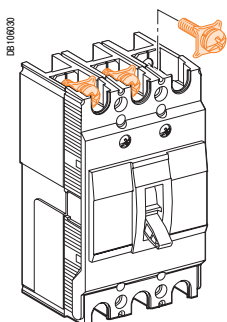


EZC250/EZCV250.

Наименование

№ по каталогу

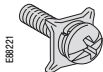
Наименование	№ по каталогу	№ по каталогу
Выносная поворотная рукоятка (чёрная рукоятка / чёрная панель)	EZAROTE	EZC250/EZCV250 EZEROTE
Выносная поворотная рукоятка (красная рукоятка / жёлтая панель)	EZAROTERY	EZC250/EZCV250 EZEROTERY



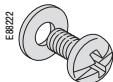
Стандартные выводы

Все автоматические выключатели Easyracr поставляются с резьбовыми выводами

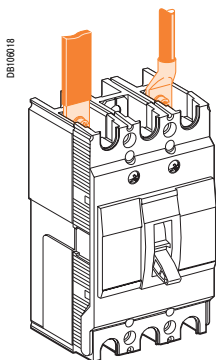
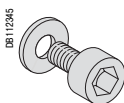
EZC100 15 - 50 A Винт M5



EZC100 60 - 100 A Винт M8

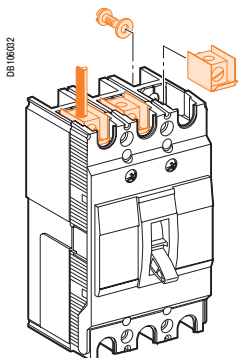
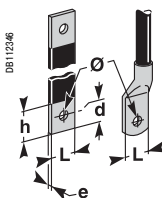


EZC250/EZCV250 63 - 250 A Винт M8



Присоединение изолированных шин и кабелей с наконечниками

	EZC100	EZC250/ EZCV250
Шины		
L (мм)	≤ 17	≤ 25
h (мм)	d + 10	d + 10
d (мм)	≤ 7	≤ 8
e (мм)	≤ 6	≤ 6
Ш (мм)	≤ 50 A	5.5
	> 50 A	8.5
Кабель с наконечником		
L (мм)	≤ 17	≤ 25
d (мм)	≤ 9	≤ 8
Ш (мм)	≤ 50 A	5.5
	> 50 A	8.5
Момент затяжки	≤ 50 A	2 Н·м
	> 50 A	5.5 Н·м



Клеммы

Эти клеммы крепятся непосредственно к контактным выводам аппарата и используются для присоединения неизолированных кабелей.

≤ 50 A (EZC100)



Кабель сечением 2,5 - 16 мм²

> 50 A (EZC100)



Кабель сечением 10 - 50 мм²

≥ 100 A (EZC250/EZCV250)

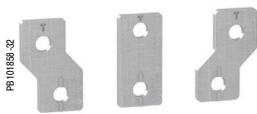


Кабель сечением 42.2 - 150 мм²

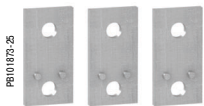
Наименование

№ по каталогу

	EZC100	EZC250/EZCV250
Клеммы на ток до 50 А (комплект из 2 шт.)	EZALUG0502	-
Клеммы на ток до 50 А (комплект из 3 шт.)	EZALUG0503	-
Клеммы на ток от 60 до 100 А (комплект из 2 шт.)	EZALUG1002	-
Клеммы на ток от 60 до 100 А (комплект из 3 шт.)	EZALUG1003	-
Клеммы на ток от 100 до 250 А (комплект из 3 шт.)	-	EZELUG2503
Клеммы на ток от 100 до 250 А (комплект из 4 шт.)	-	EZELUG2504



Расширители полюсов



Удлинительные контактные пластины

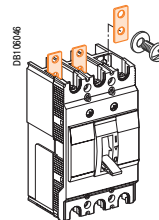
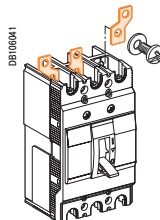
Расширители полюсов

Увеличивают межполюсное расстояние:

- EZC100: от 25 до 35 мм;
- EZC250/EZCV250: от 35 мм до 45 мм.

Удлинительные контактные пластины

Удлинительные контактные пластины существуют для EZC250/EZCV250.



Наименование	№ по каталогу	
	EZC100	EZC250/EZCV250
Расширители полюсов для аппаратов (комплект из 3 шт.)	EZASPR3P	EZESPR3P
Расширители полюсов для аппаратов (комплект из 4 шт.)	-	EZESPR4P
Удлин. конт. пластины для аппаратов (комплект из 3 шт.)	-	EZETEX
Удлин. конт. пластины для аппаратов (комплект из 4 шт.)	-	EZETEX4P



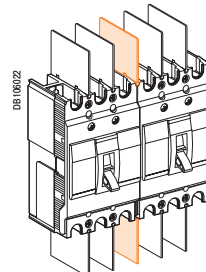
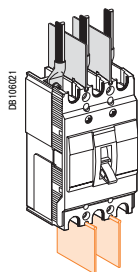
Разделители полюсов для EZC100.



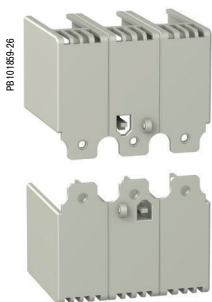
Разделители полюсов для EZC250/EZCV250.

Разделители полюсов

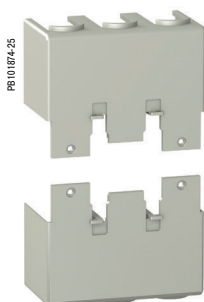
- Эти аксессуары обеспечивают более надежную изоляцию между фазами.
- Могут использоваться совместно с другими аксессуарами для присоединения (не применяются с клеммными заглушками).
- Каждый автоматический выключатель поставляется с комплектом разделителей полюсов (один разделитель для 2-полюсного, два для 3-полюсного и три для 4-полюсного аппарата).
- Для усиления изоляции нижних выводов необходимо заказать дополнительный комплект из 2-х разделителей полюсов.



Наименование	№ по каталогу	
	EZC100	EZC250/EZCV250
Разделители полюсов глубиной 60 мм (комплект из 2 шт.)	EZAFASB2	EZEFASB2
Разделители полюсов глубиной 68 мм (комплект из 3 шт.)	-	EZEFASB3N



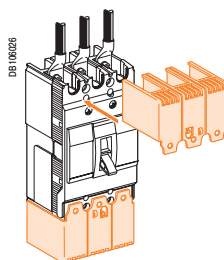
Клеммные заглушки для EZC100.



Клеммные заглушки для EZC250/EZCV250.

Клеммные заглушки

- Предназначены для защиты от прикосновения к токоведущим частям.
- Только для переднего присоединения.



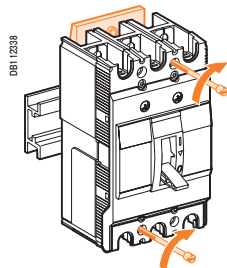
Наименование	№ по каталогу	
	EZC100	EZC250/EZCV250
Клеммные заглушки 3P глубиной 60 мм (комплект из 2 шт.)	EZATSHD3P	EZETSHD3P
Клеммные заглушки 3P глубиной 68 мм (комплект из 2 шт.)	-	EZETSHD3PN
Клеммные заглушки 4P глубиной 68 мм (комплект из 2 шт.)	-	EZETSHD4PN

Переходник для DIN-рейки, блокировки, пломбируемые винты 100-250AF



Переходник для DIN-рейки

Предназначен для крепления автоматического выключателя Easuract (только EZC100) на DIN-рейке. Позволяет установить: два 1-полюсных аппарата, один 2- или 3-полюсный аппарат.



Крепление на DIN-рейке (на заказ)

Наименование	№ по каталогу	
	EZC100	EZC250/EZCV250
Переходник для DIN-рейки	EZADINR	-



Устройство для блокировки EZC100.



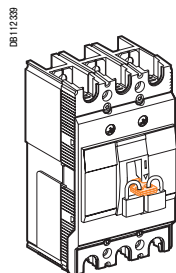
Устройство для блокировки EZC250/EZCV250.

Блокировка

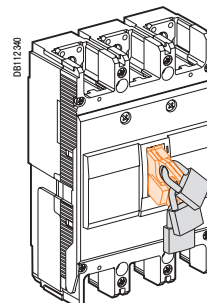
Блокировка в положении «OFF» (отключено) гарантирует разъединение согласно МЭК 60947-2.

Блокировка осуществляется при помощи:

- одного или двух навесных замков диаметром 5 мм для EZC100 (замки не входят в комплект поставки);
- одного, двух или трех навесных замков диаметром 8 мм для EZC250/EZCV250 (замки не входят в комплект поставки).



Блокировка рычага управления EZC100

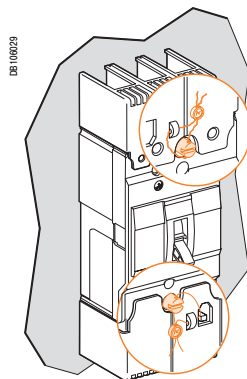


Блокировка рычага управления EZC250/EZCV250

Наименование	№ по каталогу	
	EZC100	EZC250/EZCV250
Блокировка	EZALOCK	-
Устройство для блокировки EZC250-3P	-	EZELOCK
Устройство для блокировки EZC250-4P и EZCV250-3/4P	-	EZELOCKN



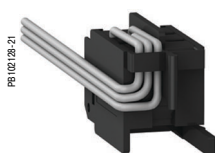
Пломбируемые винты



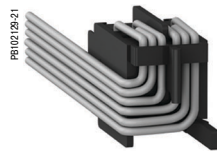
Наименование	№ по каталогу	
	EZC100	EZC250/EZCV250
Пломбируемые винты (комплект из 2 шт.)	EZASSCR	-



AX и 2 AL

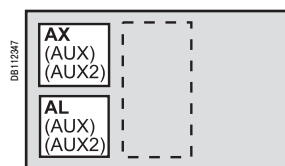


Вспомогательный контакт (AX или AL).

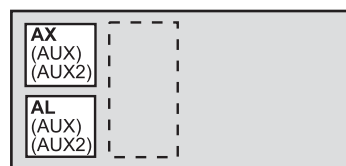


Двойной вспомогательный контакт (2 AX или 2 AL).

Местоположение: AX - AL



EZC400-3P.



EZC400-4P.

Вспомогательные контакты

Переключающие контакты с общей точкой позволяют передавать сигналы о работе выключателя. Данные контакты используются для сигнализации, электрической блокировки, релейной защиты и т.д.

Контакт сигнализации состояния (AX)

Сигнализация о положении силовых контактов аппарата.

Контакт сигнализации аварийного отключения (AL)

AL сигнализирует об отключении выключателя вследствие:

- перегрузки;
- короткого замыкания;
- срабатывания расцепителя напряжения.

Этот контакт переходит в своё начальное состояние при возврате автоматического выключателя в исходное положение.

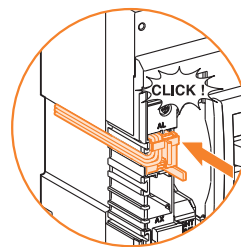
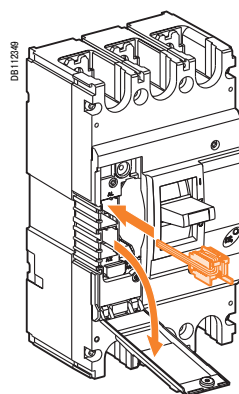
Электрические характеристики вспомогательных контактов

Контакты

Условный тепловой ток (А)	5			
Минимальная нагрузка	10 мА при 24 В			
Категория эксплуатации (МЭК 60947-5-1)	AC12	AC15	DC12	DC14
Рабочий ток (А)	24 В	5	5	4
	48 В	5	5	2,5
	125 В	5	3	0,4
	250 В	3	2	0,2

Присоединение

Длина проводников	450 мм
Сечение	1,5 мм ²



Все вспомогательные контакты и расцепители напряжения устанавливаются защелкиванием

Вспомогательные контакты

Вспомогательный контакт (AX или AL)	№ по каталогу
Двойной вспомогательный контакт (2 AX или 2 AL)	

№ по каталогу

EZ4AUX
EZ4AUX2



Расцепитель напряжения
SHT и UVR

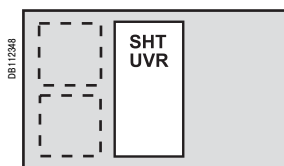


Независимый расцепитель SHT.

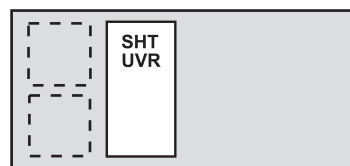


Расцепитель минимального
напряжения UVR.

Местоположение: SHT - UVR



EZC400-3P.



EZC400-4P.

Расцепители напряжения

Независимый расцепитель (SHT) и расцепитель минимального напряжения (UVR).

Независимый расцепитель (SHT)

- Вызывает отключение автоматического выключателя, если напряжение управления превышает 0,7 Uном.
- Команда на отключение может быть импульсной (≥ 20 мс) или непрерывной.

Расцепитель минимального напряжения (UVR)

- Вызывает отключение автоматического выключателя, если напряжение управления опускается ниже уставки срабатывания.
- Уставка срабатывания составляет 0,35 – 0,7 Uном.
- Включение автоматического выключателя возможно только в том случае, если напряжение управления превышает 0,85 Uном.

Функционирование

После срабатывания независимого расцепителя (SHT) или расцепителя минимального напряжения (UVR) необходимо вручную вернуть автоматический выключатель в исходное положение.

- Отключение автоматического выключателя расцепителем SHT или UVR имеет приоритет перед ручным управлением.
 - При наличии команды на отключение автоматического выключателя невозможно даже кратковременное замыкание его силовых контактов.
- Отключение автоматического выключателя расцепителем SHT или UVR соответствует требованиям стандарта МЭК 60947-2.

Характеристики

Механические

Износостойкость 10 % механической износостойкости аппарата

Электрические

		пер. ток	пост. ток
SHT	Потребляемая мощность	< 30 ВА	< 35 Вт
	Время срабатывания	< 5 ВА	< 10 Вт
UVR	Потребляемая мощность	< 5 ВА	< 10 Вт
	Время срабатывания	< 50 мс	< 100 мс

Присоединение проводников

Длина соединительных проводников	450 мм
Сечение	1.5 мм ²

Установка

SHT и UVR: установка под лицевой панелью

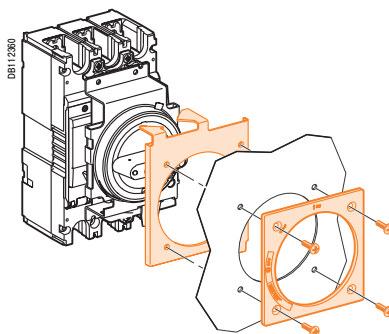
Наименование		№ по каталогу	
SHT	пер. ток	24-48 В	EZ4SHT048ACDC
		100-240 В	EZ4SHT200ACDC
	пост. ток	277 В	EZ4SHT277AC
		380-480 В	EZ4SHT400AC
UVR	пер. ток	24-48 В	EZ4SHT048ACDC
		100-220 В	EZ4SHT200ACDC
	пост. ток	24 В	EZ4UVR024ACDC
		48 В	EZ4UVR048ACDC
Расцепитель минимального напряжения	пер. ток	100-110 В	EZ4UVR110ACDC
		120-130 В	EZ4UVR130ACDC
		200-240 В	EZ4UVR200AC
		277 В	EZ4UVR277AC
		380-480 В	EZ4UVR400AC
пост. ток	24 В	EZ4UVR024ACDC	
	48 В	EZ4UVR048ACDC	
	125 В	EZ4UVR130ACDC	



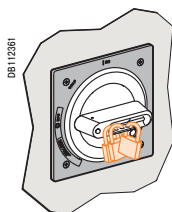
Стандартная поворотная рукоятка

- Степень защиты IP40, IK07.
- Стандартная поворотная рукоятка обеспечивает:
 - гарантированное отключение;
 - индикацию 3-х положений: «откл.» - OFF, «вкл.» - ON, «авар. откл.» - TRIP;
 - блокировку выключателя в положении «откл.» при помощи 1 - 3 навесных замков диаметром 8 мм (замки не входят в комплект поставки);
 - блокировку открытия двери шкафа при включенном аппарате;
 - блокировку включения аппарата при открытой двери шкафа.

IP50



Блокировка

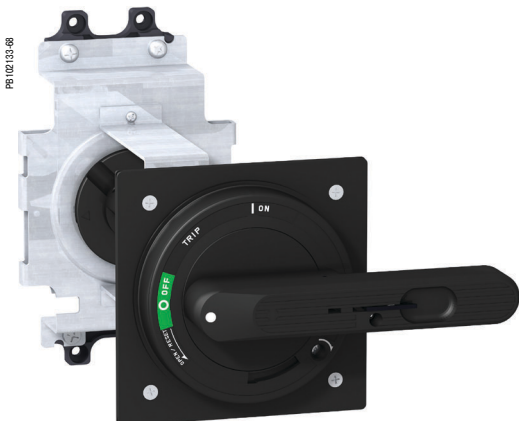


Наименование

Стандартная поворотная рукоятка

№ по каталогу

EZ4ROTDS

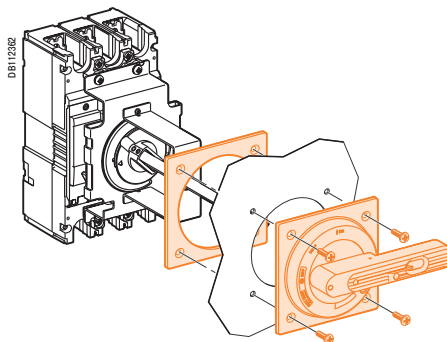


Выносная поворотная рукоятка

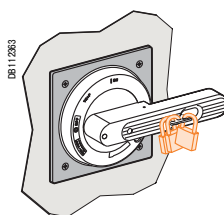
Выносная поворотная рукоятка позволяет управлять аппаратом, который установлен в глубине щита. Управление осуществляется с передней панели щита.

- Степень защиты IP54, IK08.
- Выносная поворотная рукоятка обеспечивает:
 - гарантированное отключение;
 - индикацию 3-х положений: «откл.» - OFF, «вкл.» - ON, «авар. откл.» - TRIP;
 - блокировку выключателя в положении «откл.» при помощи 1 - 3 навесных замков диаметром 8 мм (замки не входят в комплект поставки);
 - блокировку открытия двери шкафа при включенном аппарате;
 - блокировку включения аппарата при открытой двери шкафа.
- Выносная поворотная рукоятка состоит из:
 - корпуса, устанавливаемого на лицевой панели выключателя Easyract пи помощи винтов;
 - рукоятки и передней панели, которые устанавливаются на двери шкафа в одном и том же положении, независимо от вертикальной или горизонтальной установки аппарата;
 - оси удлинения, которую необходимо укоротить до требуемой длины с учётом расстояния между плоскостью крепления аппарата и дверью шкафа.

IP54



Блокировка

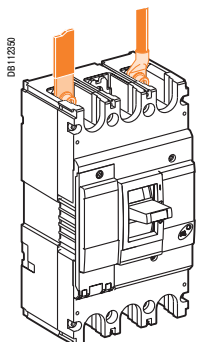


Наименование

Выносная поворотная рукоятка

№ по каталогу

EZ4ROTE

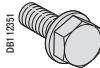


Стандартные выводы

Все автоматические выключатели Easyracr поставляются с резьбовыми выводами

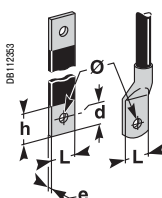
EZC400 250 - 400 A

Винт M10



Присоединение изолированных шин и кабелей с наконечниками

Шины



L (мм)	≤ 32
h (мм)	d + 10
d (мм)	≤ 10
e (мм)	≤ 10
Ш (мм)	10

Кабель с наконечником

L (мм)	≤ 32
d (мм)	≤ 10
Ш (мм)	10

Момент затяжки

30 Н·м



Клеммы

Эти клеммы крепятся непосредственно к контактным выводам аппарата и используются для присоединения неизолированных кабелей сечением 35 - 300 мм².

Наименование

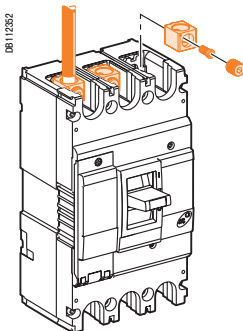
№ по каталогу

Клеммы на ток до 400 А (комплект из 3 шт.)

EZ4LUG4003

Клеммы на ток до 400 А (комплект из 4 шт.)

EZ4LUG4004



Расширители полюсов

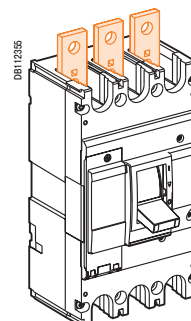
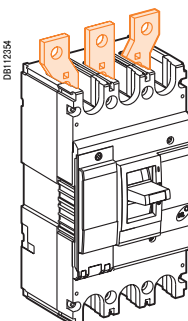
Расширители полюсов

Увеличивают межполюсное расстояние аппарата до 70 мм.



Удлинительные контактные пластины

Удлинительные контактные пластины



Наименование

№ по каталогу

Расширители полюсов 70 мм для аппаратов 3P (комплект из 3 шт.)

EZ4SPDR73P

Расширители полюсов 70 мм для аппаратов 4P (комплект из 4 шт.)

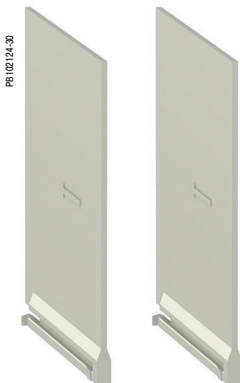
EZ4SPDR74P

Удлин. конт. пластины для аппаратов 3P (комплект из 3 шт.)

EZ4TEX3P

Удлин. конт. пластины для аппаратов 4P (комплект из 4 шт.)

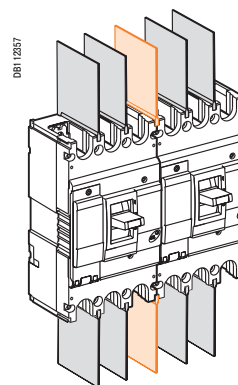
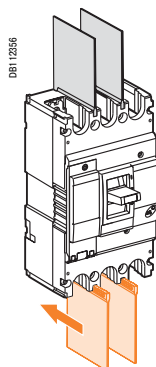
EZ4TEX4P



PB102124-30

Разделители полюсов

- Эти аксессуары обеспечивают более надежную изоляцию между фазами.
- Могут использоваться совместно с другими аксессуарами для присоединения (не применяются с клеммными заглушками).
- Каждый автоматический выключатель поставляется с комплектом разделителей полюсов (два разделителя для 3-полюсного и три для 4-полюсного аппарата).
- Для усиления изоляции нижних выводов необходимо заказать дополнительный комплект из 2-х разделителей полюсов.



Наименование

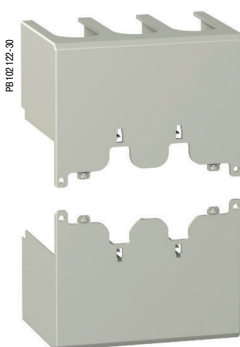
Разделители полюсов (комплект из 2 шт.)

Разделители полюсов (комплект из 3 шт.)

№ по каталогу

EZ4FASB2

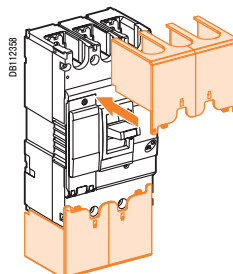
EZ4FASB3



PB102122-31

Клеммные заглушки

- Предназначены для защиты от прикосновения к токоведущим частям.
- Только для переднего присоединения.



Наименование

Клеммные заглушки 3P (комплект из 2 шт.)

Клеммные заглушки 4P (комплект из 2 шт.)

№ по каталогу

EZ4TSHD3P

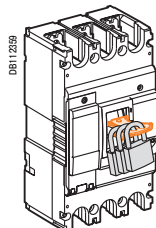
EZ4TSHD4P



PB10234-25

Блокировка

Блокировка в положении «OFF» (отключено) гарантирует разъединение согласно МЭК 60947-2. Блокировка осуществляется при помощи одного, двух или трех навесных замков диаметром 8 мм (замки не входят в комплект поставки).



Наименование

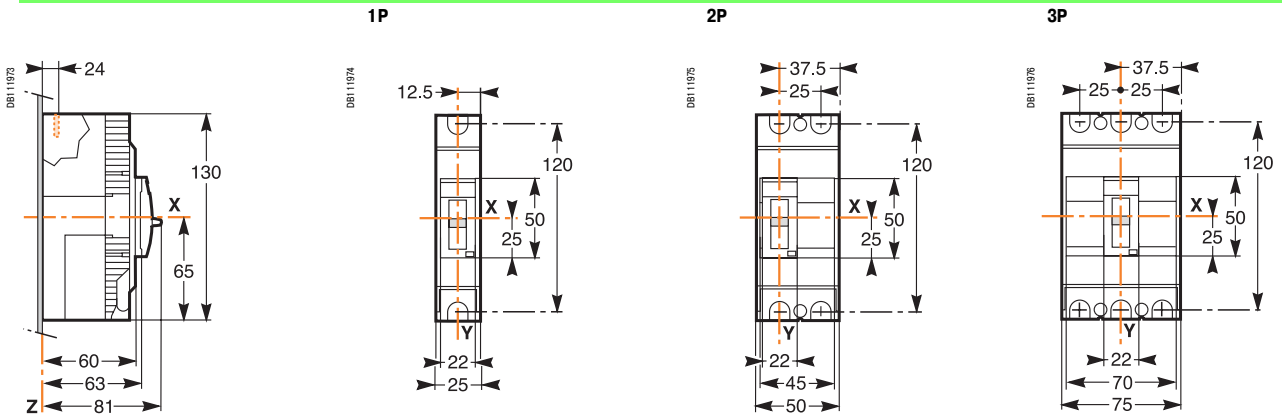
Устройство для блокировки

№ по каталогу

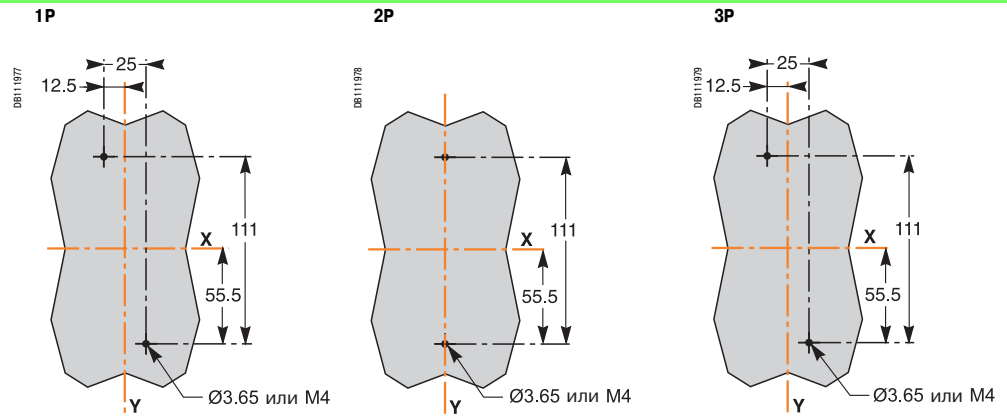
EZ4LOCK

<i>Общая информация</i>	<i>6</i>
<i>Автоматические выключатели</i>	<i>9</i>
Размеры	48
EasyPact 100	48
EasyPact 250	50
EasyPact 400	52
EasyPact 100 аксессуары	54
EasyPact 250 аксессуары	55
EasyPact 400 аксессуары	56
Дополнительная техническая информация	57
Периметр безопасности и минимальные расстояния	57
Влияние температуры окружающей среды	59
Времятоковые характеристики	60
Кривые токоограничения	62
Каскадное соединение (англ. Backup, фр. Filiation)	63
Таблицы каскадного соединения	64
Защита электродвигателя	66
Защита силовых конденсаторов	68

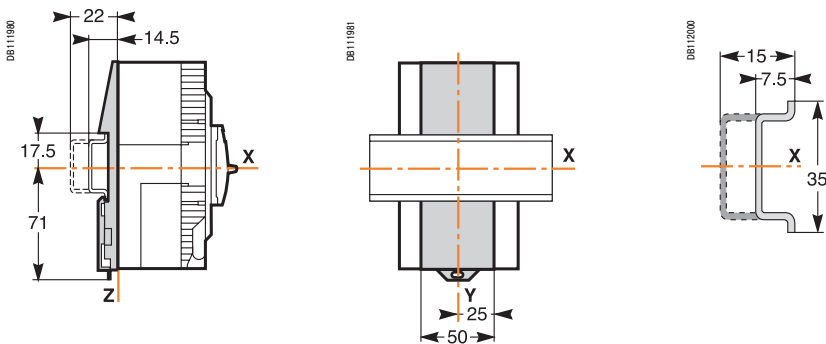
Размеры



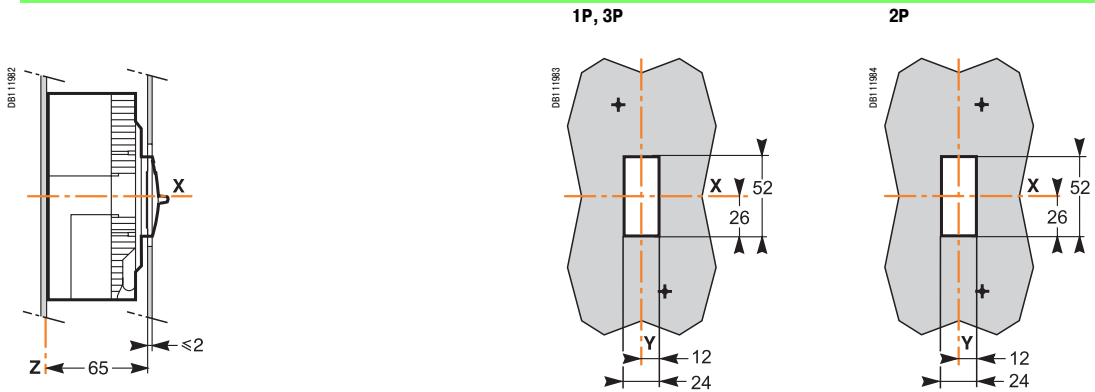
Крепление на монтажной панели



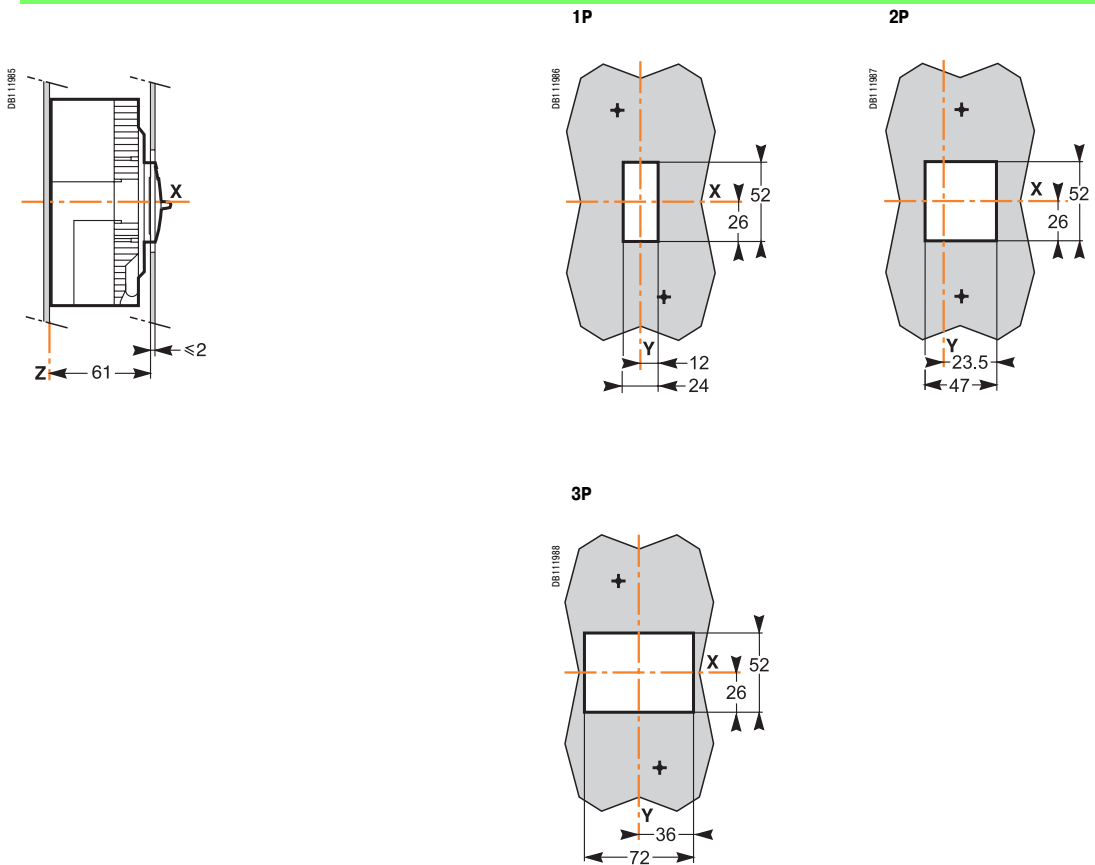
Крепление на DIN-рейке



Вырез в передней панели (малый)



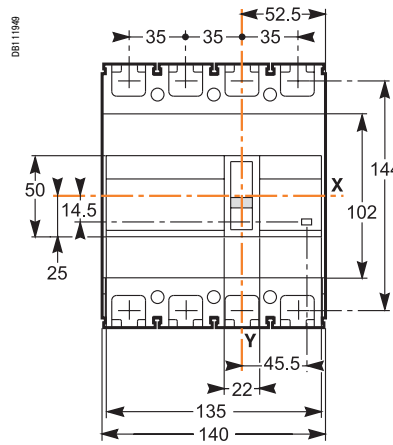
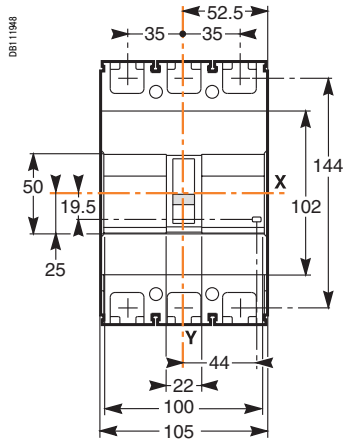
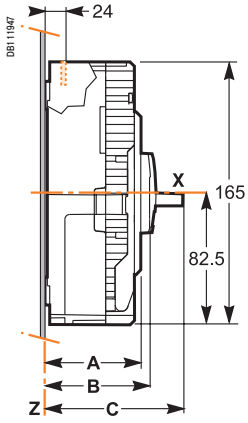
Вырез в передней панели (большой)



Размеры (EZC250)

2P, 3P

4P

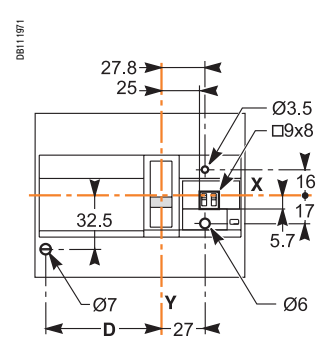
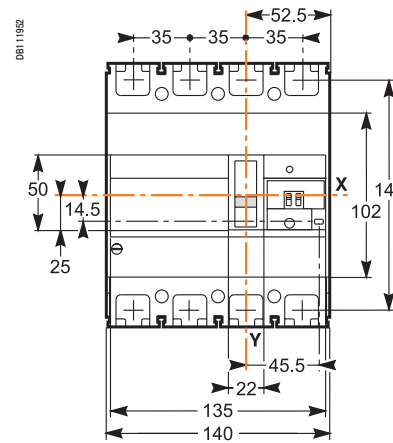
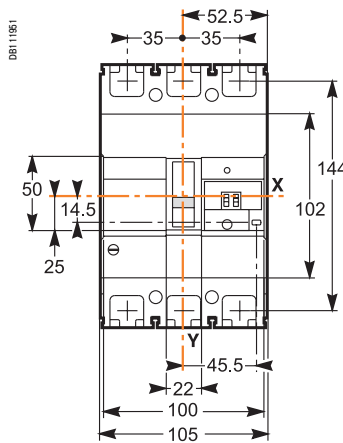
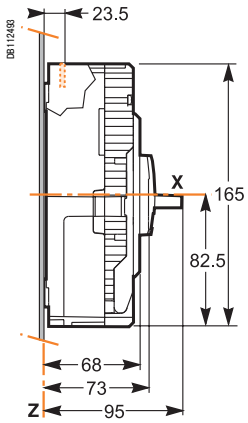


Размеры (EZCV250)

3P

4P

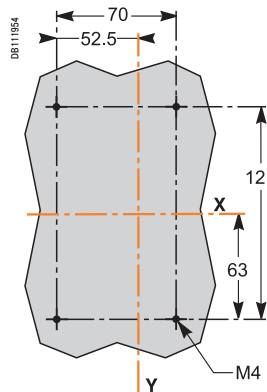
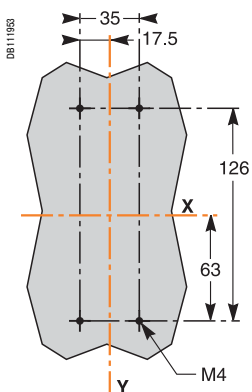
Дифференциальный выключатель
3P, 4P



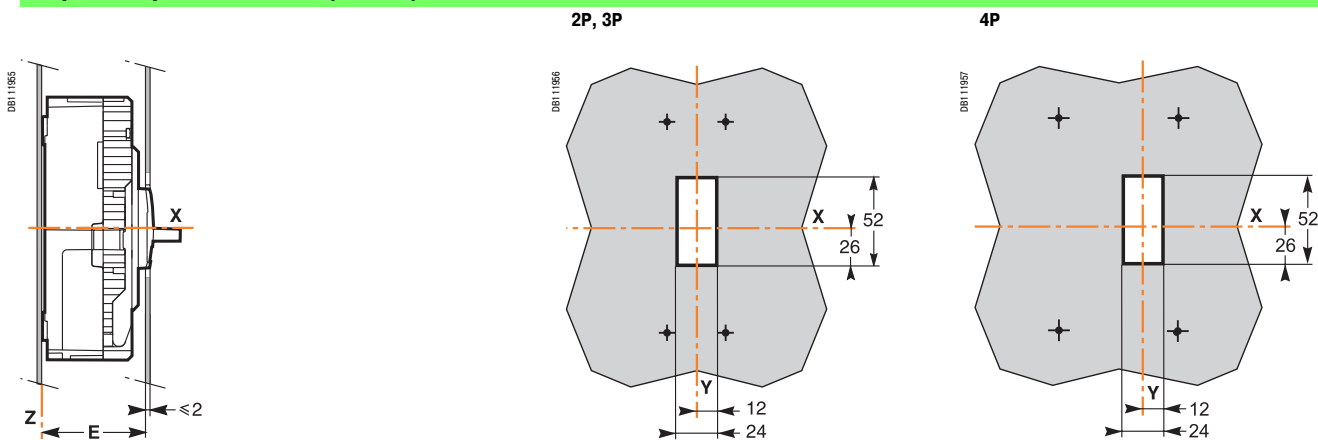
Крепление на монтажной панели

2P, 3P

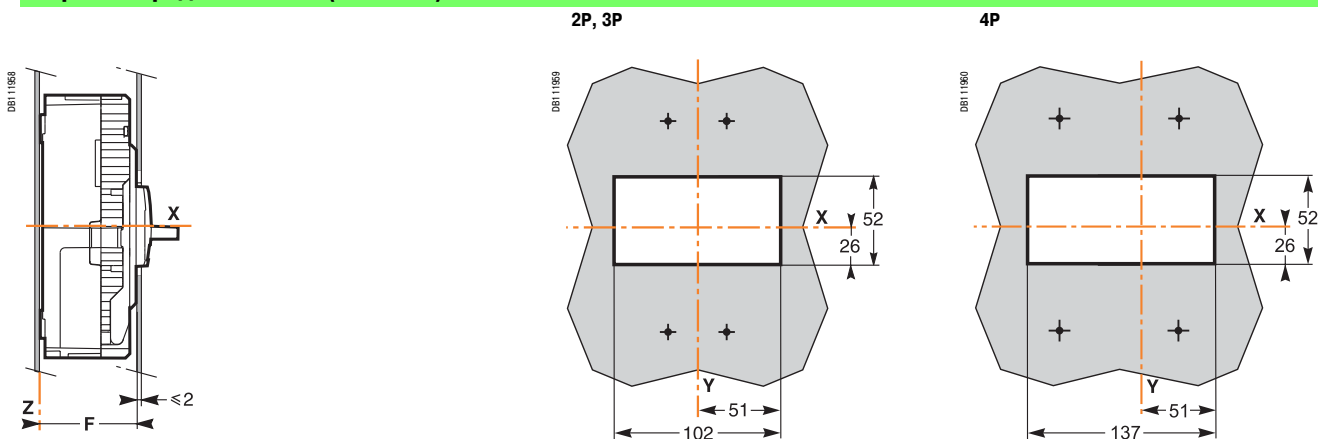
4P



Вырез в передней панели (малый)



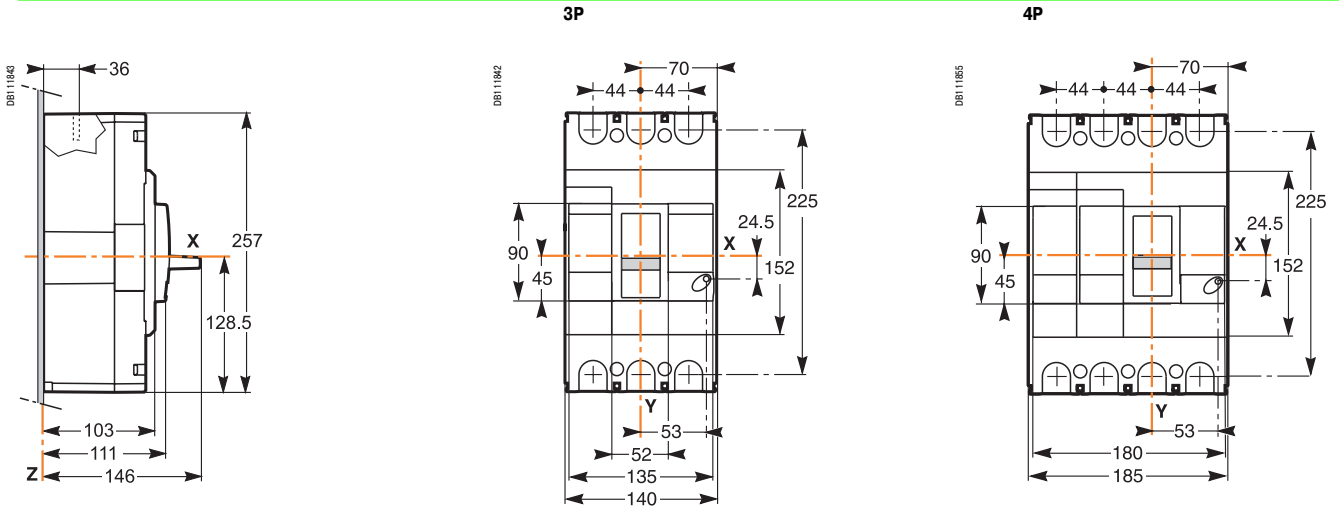
Вырез в передней панели (большой)



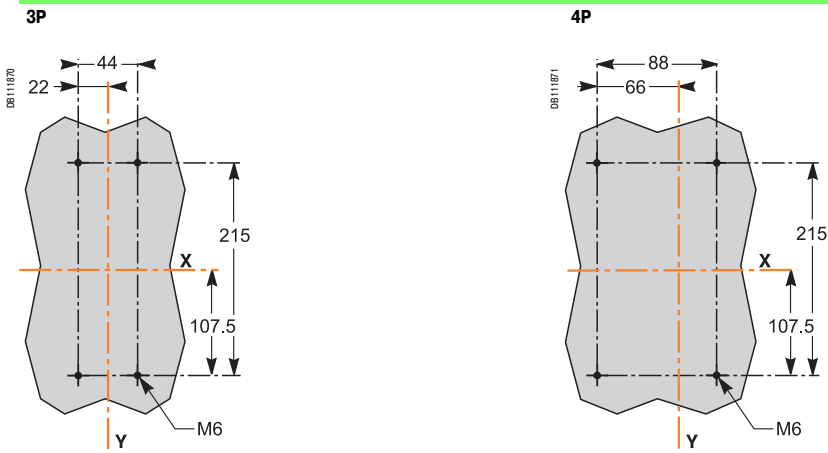
Размеры (мм)

	A	B	C	D	E	F
EZC 2/3P	60	65	85.5	-	67	61
EZC 4P	68	73	95	-	75	69
EZCV 3P				45.5		
EZCV 4P				80.5		

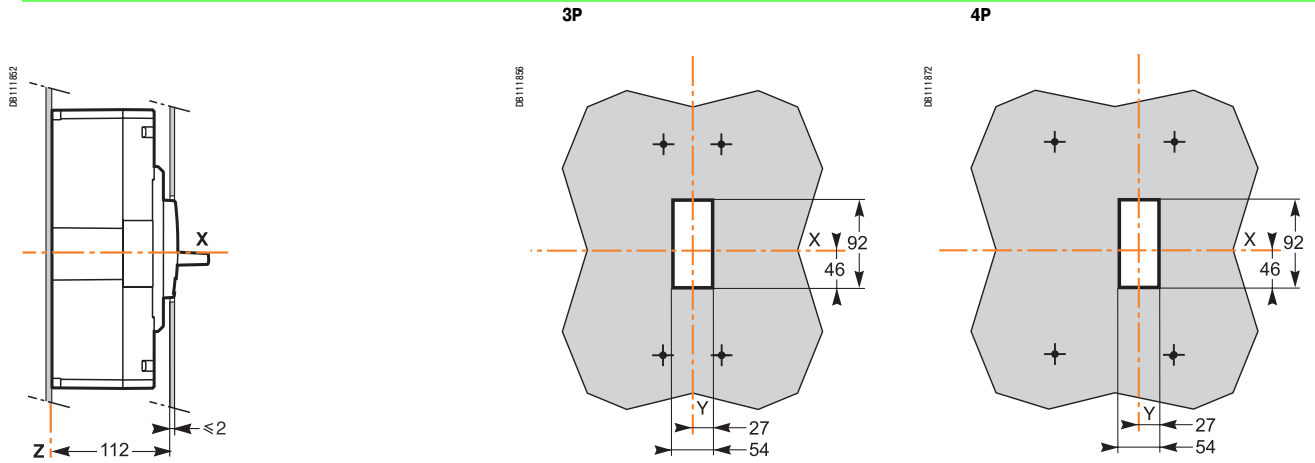
Размеры



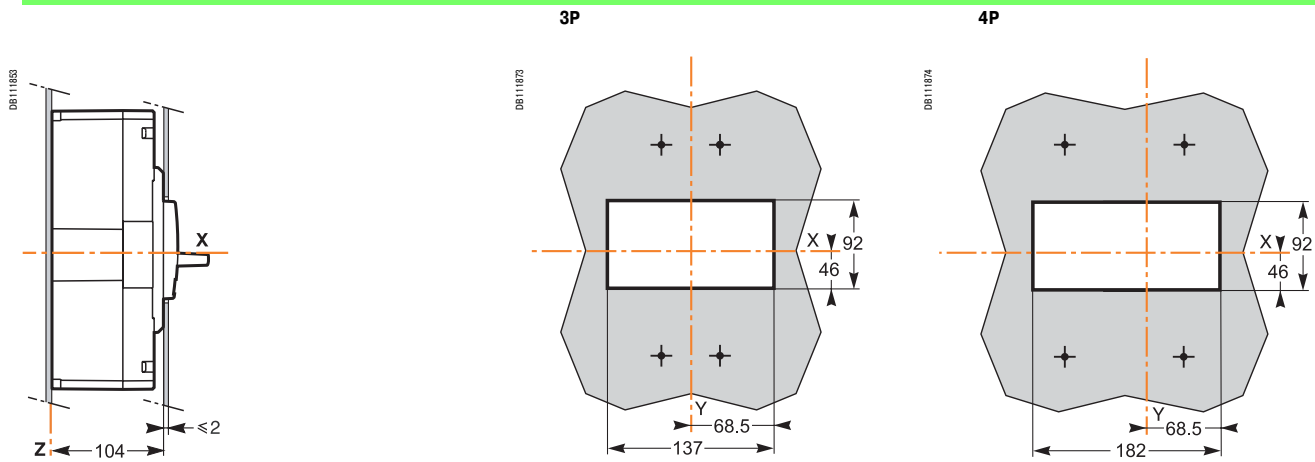
Крепление на монтажной панели



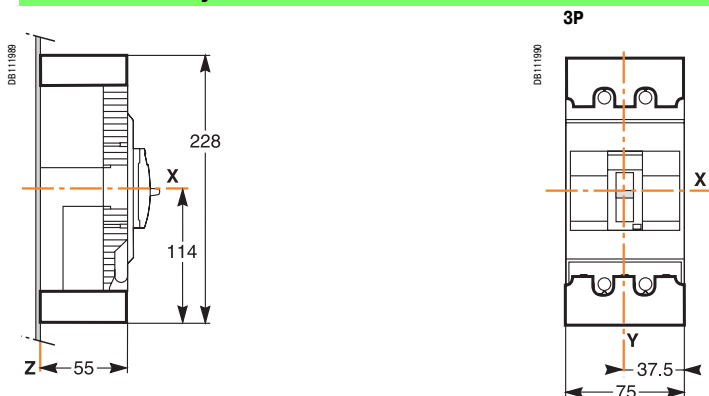
Вырез в передней панели (малый)



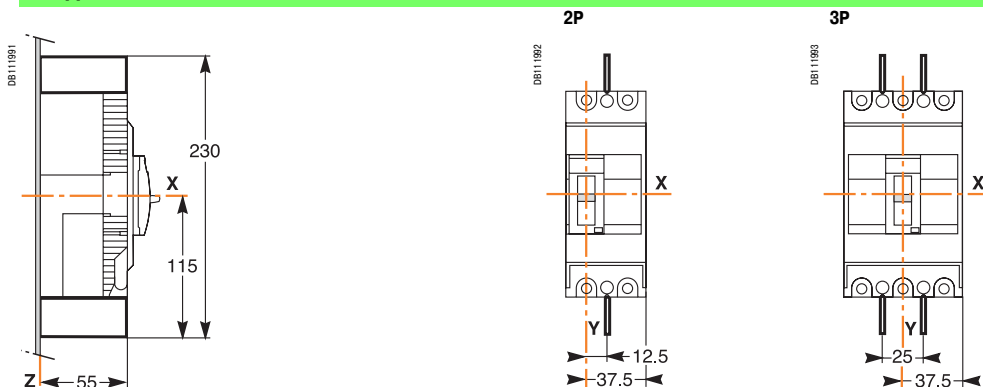
Вырез в передней панели (большой)



Клеммные заглушки

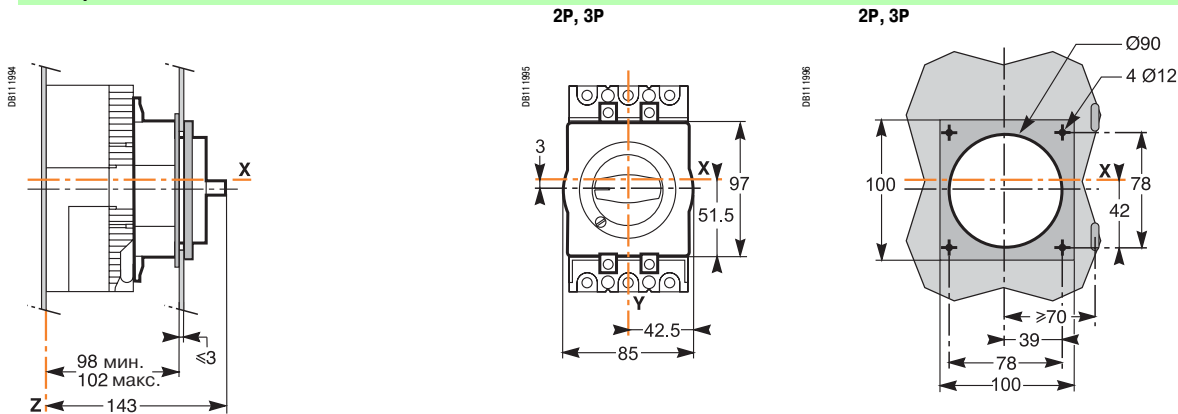


Разделители полюсов



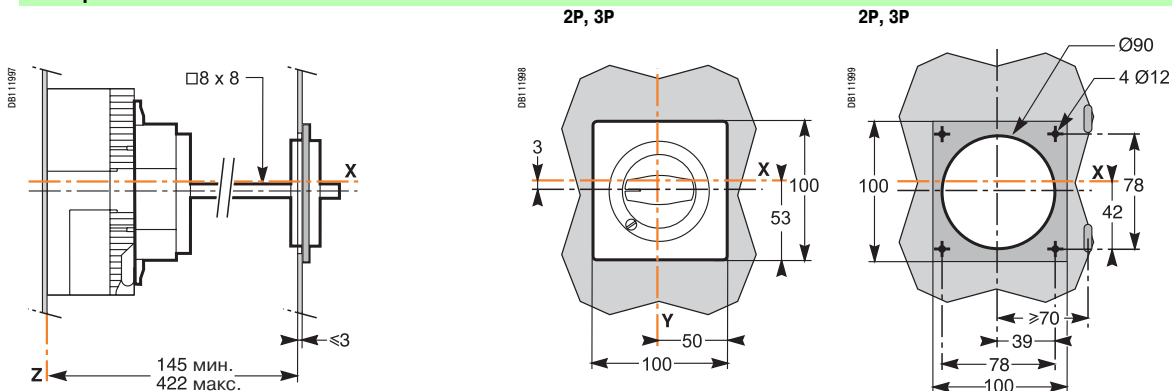
Стандартная поворотная рукоятка

Размеры

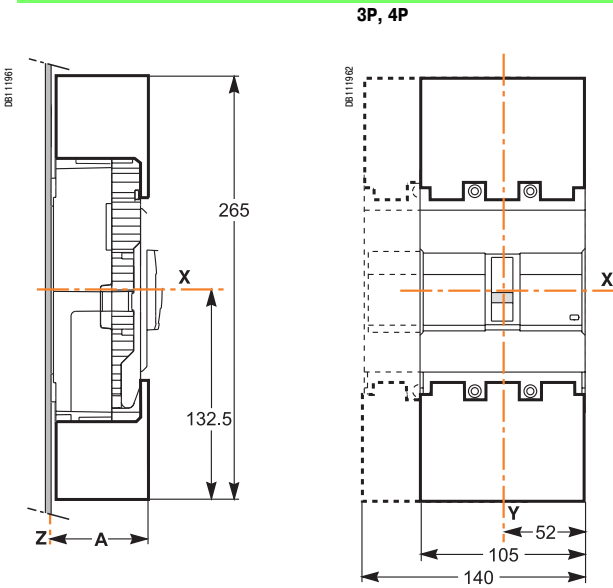


Выносная поворотная рукоятка

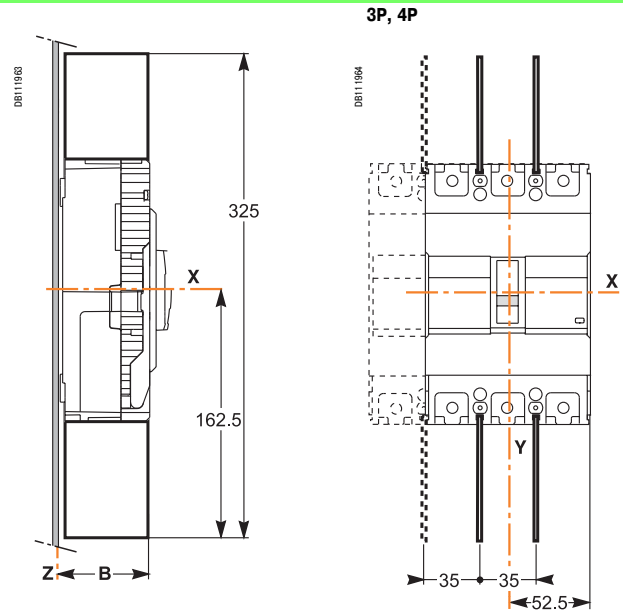
Размеры



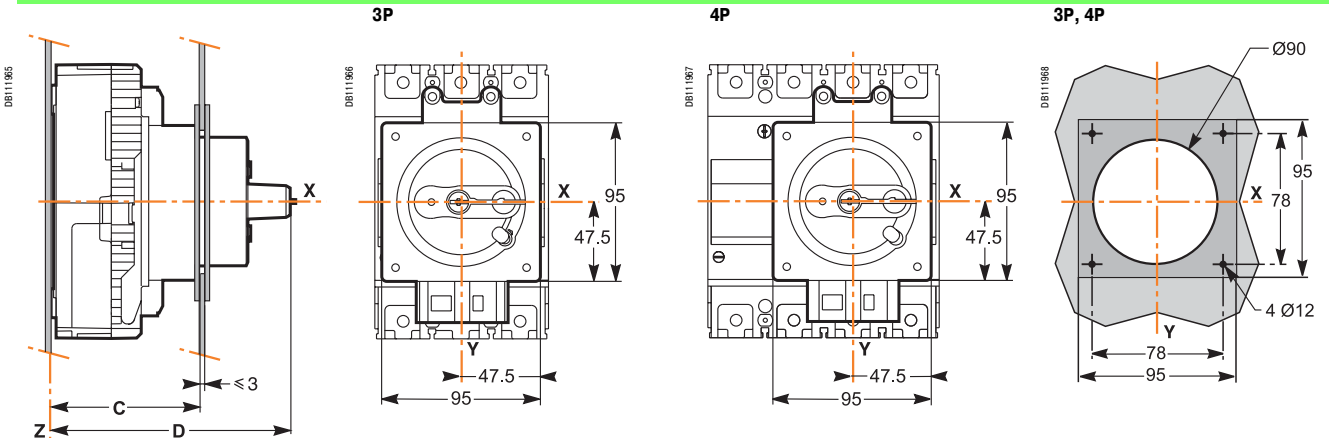
Клеммные заглушки



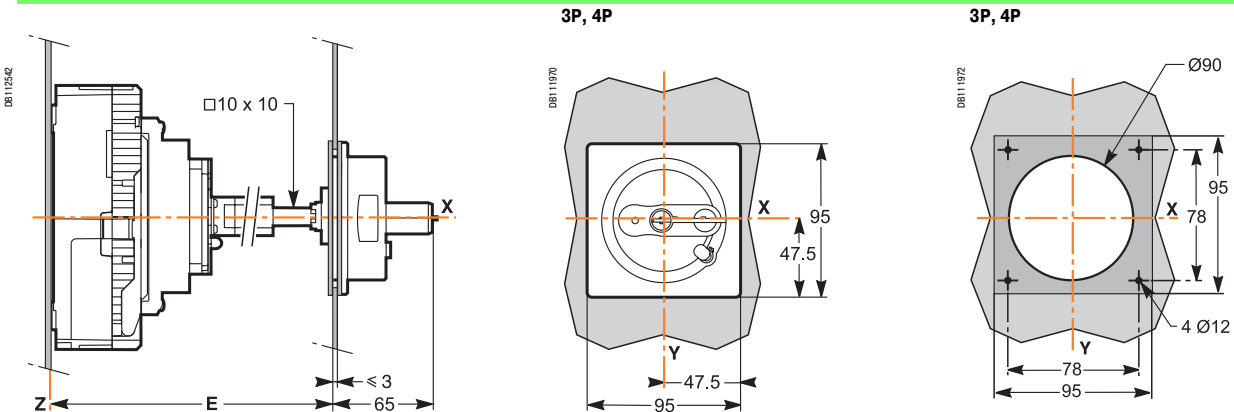
Разделители полюсов



Стандартная поворотная рукоятка



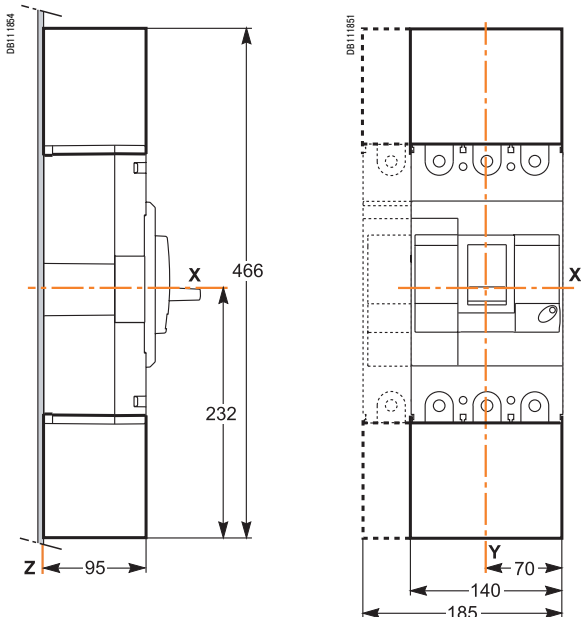
Выносная поворотная рукоятка



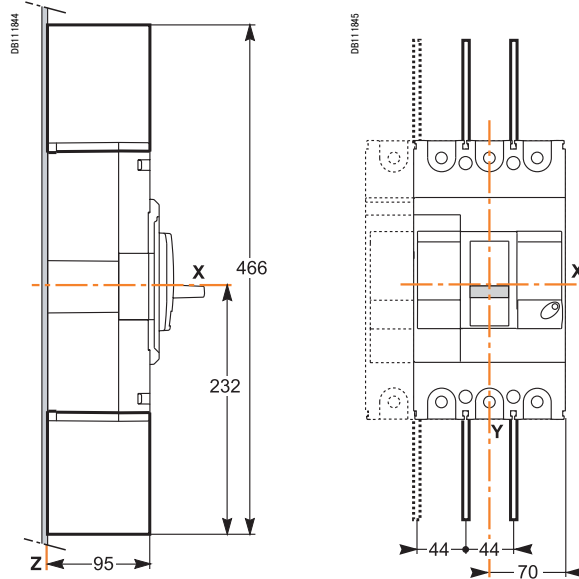
Размеры (мм)

	A	B	C	D	E
EZC 2/3P	58.5	55	93 - 97	145	137 - 414
EZC 4P	66.5	63	101 - 105	153	145 - 422
EZCV 3P/4P					

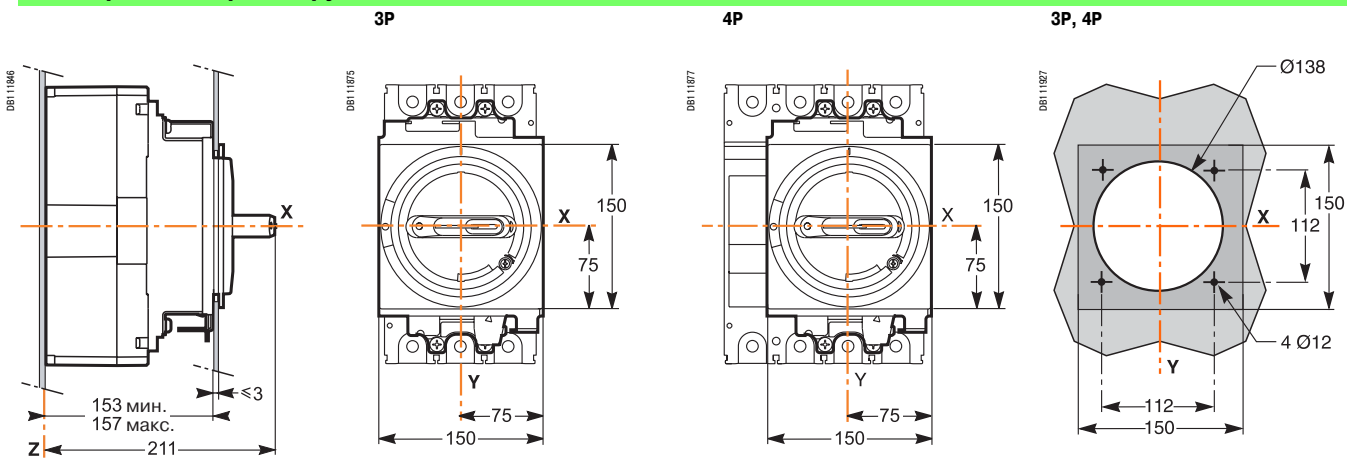
Клеммные заглушки



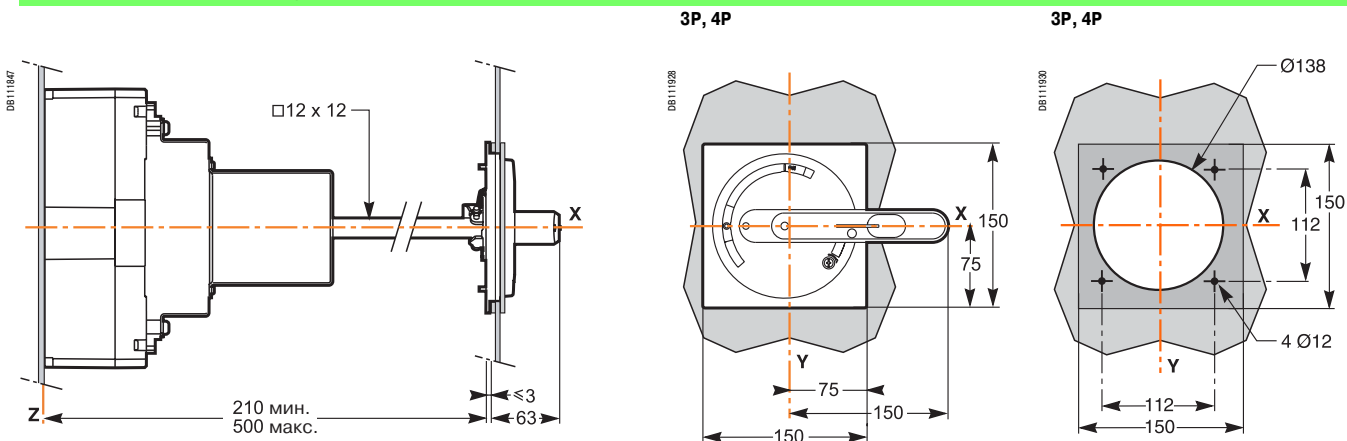
Разделители полюсов



Стандартная поворотная рукоятка



Выносная поворотная рукоятка



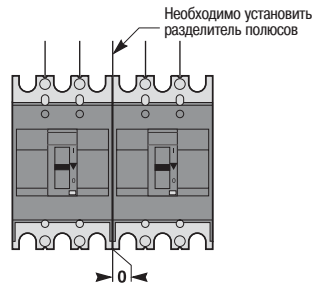
При установке автоматического выключателя должны соблюдаться минимальные допустимые расстояния (периметр безопасности) между автоматическим выключателем и панелями, шинами или другими защитными устройствами, установленными поблизости. Эти расстояния зависят от предельной отключающей способности аппаратов и определяются испытаниями в соответствии с требованиями стандарта МЭК 60947-2.

Если электроустановка не подвергается типовым испытаниям, необходимо:

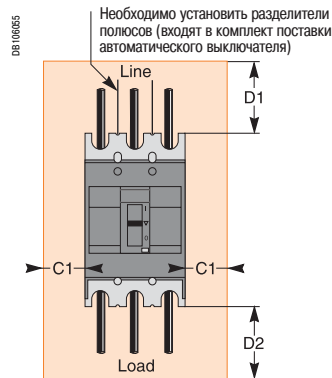
- выполнить присоединение автоматического выключателя при помощи изолированных шин;
- изолировать сборные шины при помощи экранов.

Применение клеммных заглушек, разделителей полюсов или изолирующих экранов является рекомендуемым или обязательным в зависимости от рабочего напряжения и вида применения.

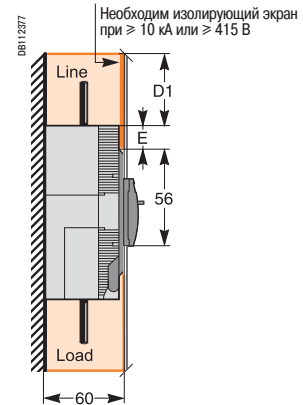
Минимальное расстояние между двумя аппаратами



Минимальное расстояние между автоматическим выключателем и нижней, верхней или боковой панелью

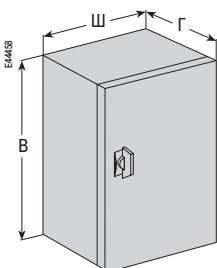


Минимальное расстояние между автоматическим выключателем и передней или задней панелью



Размеры (мм)	Неокрашенный или окрашенный металлический лист изолированные шины			неизолированные шины под напряжением		
	C1	D1	D2	D1	D2	E
Автоматический выключатель EasyPact						
EZC100B/F/N	40	45	45	75	45	40
EZC100H	40	60	45	75	45	40
EZC250F/N-EZCV250N	50	60	45	140	45	42.5
EZC250H-EZCV250H	50	80	45	140	45	42.5
EZC400N	50	120	100	250	100	40
EZC400H	80	140	100	250	100	40

Минимальные допустимые расстояния для аппаратов EasyPact даны по отношению к их корпусу; клеммные заглушки и разделители полюсов в расчёт не принимаются.



Установка в шкафу

Установка в шкафу

Автоматические выключатели EasyPact можно устанавливать в металлических шкафах совместно с другими аппаратами: контакторами, автоматическими выключателями защиты электродвигателей, светодиодами и т.д.

Минимальные допустимые размеры шкафа

Автомат. выключатели	Высота (мм)	Глубина (мм) (*)	Ширина (мм)
EZC100B/F/N	200	90	155
EZC100H	215	90	155
EZC250F/N-EZCV250N	270	90	205
EZC250H-EZCV250H	290	90	205
EZC400N	480	160	240
EZC400H	500	160	300

(*) С дверью

Температура окружающей среды

Автоматические выключатели Easyrac оснащены нерегулируемыми магнитотермическими расцепителями.

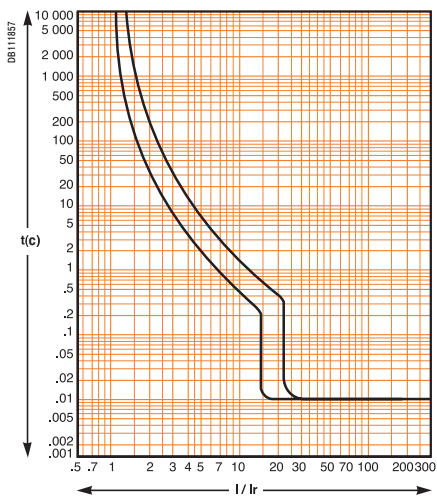
- При внешней температуре 50 °C аппарат имеет уставку I = Ином. (за исключением дифференциальных выключателей).
- Автоматические выключатели Easyrac могут эксплуатироваться при температуре от -25 до +70 °C.
- Ввод в эксплуатацию аппаратов Easyrac должен осуществляться при нормальной рабочей температуре окружающей среды. В исключительных случаях ввод в эксплуатацию может выполняться при температуре окружающей среды от -35 до -25 °C;
- Автоматические выключатели Easyrac в заводской упаковке могут храниться при температуре от -35 до +85 °C.

Время срабатывания автоматического выключателя определяется по его времятоковой характеристике. При этом значение уставки защиты от перегрузок (Ir) необходимо скорректировать в соответствии с приведенной ниже таблицей.

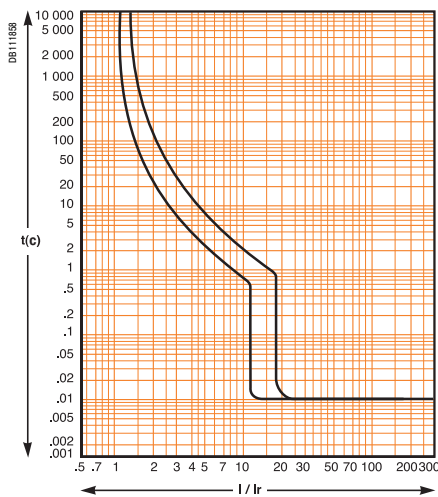
Ном. ток (А)	25°C	40°C	45°C	50°C	55°C	60°C	65°C	70°C
EZC100								
15	17.0	15.7	15.3	15.0	14.7	14.6	14.2	13.8
16	18.1	16.7	16.3	16.0	15.7	15.6	15.1	14.7
20	21.8	20.4	20.2	20.0	19.7	19.2	18.9	18.5
25	26.9	25.7	25.3	25.0	24.7	24.5	24.3	24.0
30	34.5	31.4	30.7	30.0	29.4	29.1	28.5	28.0
32	36.8	33.5	32.7	32.0	31.4	31.0	30.4	29.9
40	42.8	40.9	40.4	40.0	39.5	38.0	37.6	37.1
45	48.8	46.9	45.9	45.0	44.4	43.3	42.6	41.9
50	54.2	52.1	51.0	50.0	49.3	48.1	47.3	46.6
60	64.4	61.8	60.9	60.0	59.0	57.5	56.6	55.7
63	67.6	64.9	63.9	63.0	62.0	60.4	59.4	58.5
75	78.6	76.8	75.9	75.0	73.5	70.4	69.8	69.1
80	84.4	82.2	81.1	80.0	78.6	77.3	76.7	76.1
100	109	103	101	100	99	94	94	93
EZC250								
63	77	69	66	63	60	56	53	49
80	93	86	83	80	77	74	71	68
100	115	106	103	100	96	93	89	85
125	148	135	130	125	120	114	109	103
150	174	160	155	150	145	139	134	128
160	186	171	166	160	154	148	142	136
175	207	188	182	175	168	161	153	145
200	236	215	208	200	192	184	175	166
225	268	244	235	225	215	205	194	182
250	297	270	260	250	239	228	215	203
EZCV250								
63	72	63	60	56	53	49	44	39
80	89	80	77	73	70	66	62	58
100	113	100	95	91	86	80	74	68
125	140	125	120	114	108	102	95	88
150	163	150	145	141	136	131	125	120
160	177	160	154	148	141	135	127	120
175	194	175	168	161	154	146	138	126
200	223	200	192	183	175	165	155	144
225	245	225	218	211	203	196	180	162
250	277	250	240	230	220	209	198	180
EZC400								
250	293	268	260	250	240	228	218	208
300	351	321	312	300	288	273	261	249
320	374	342	333	320	307	291	278	266
350	410	375	364	350	336	319	305	291
400	468	428	416	400	384	364	348	332

Easyact 100 с магнитотермическими расцепителями

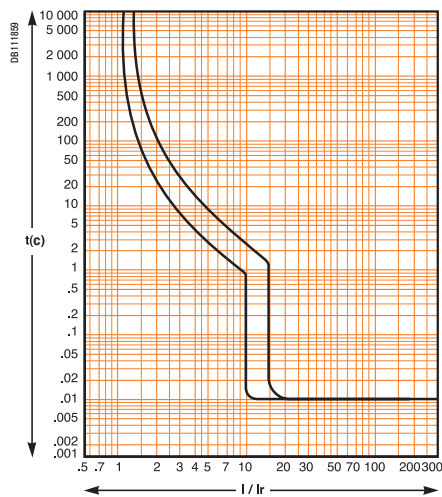
15-16 A



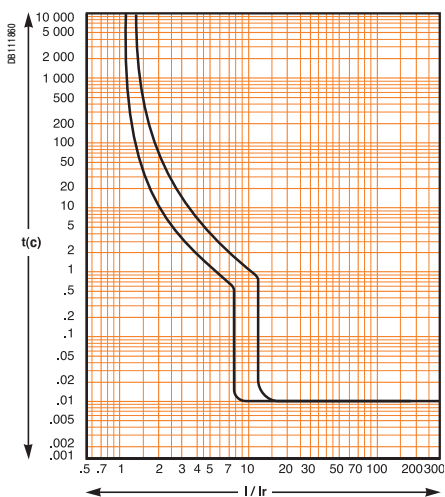
20 A



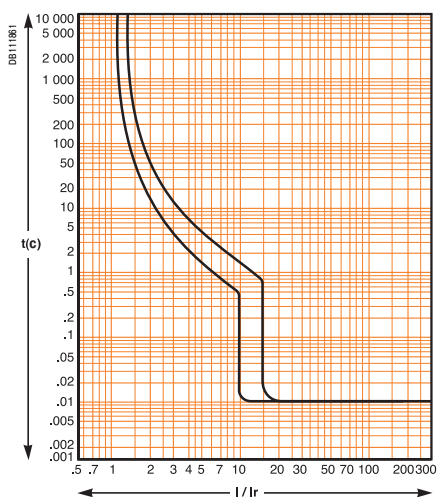
25 A



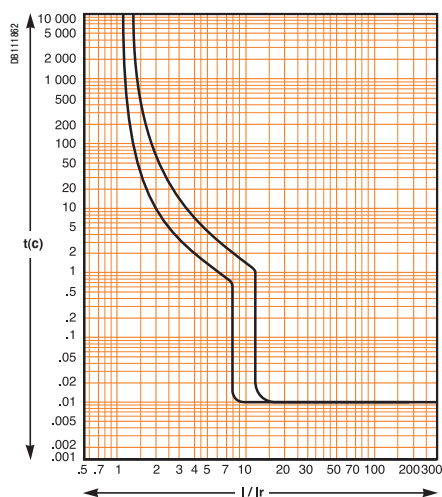
30-32 A



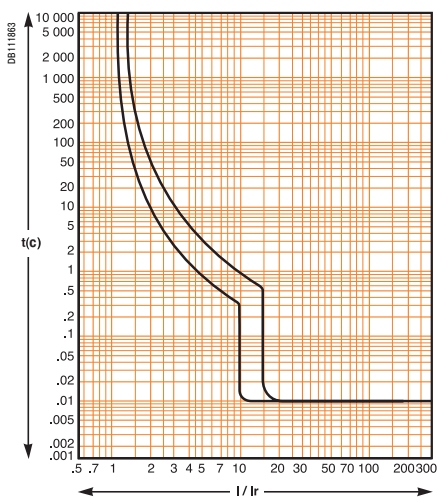
40 A



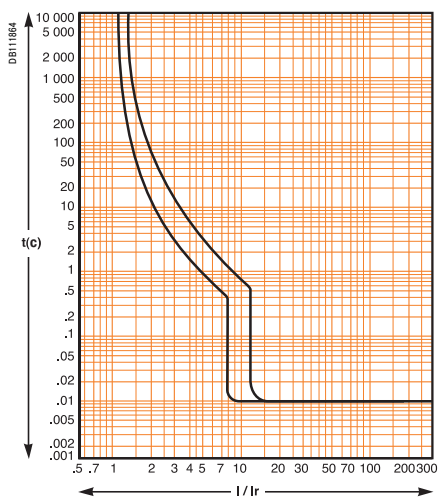
45-50 A



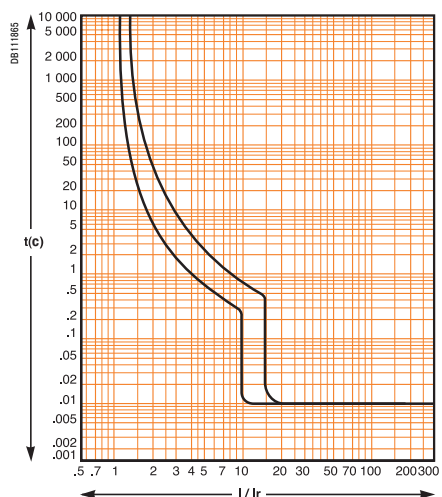
60-63 A



75 A

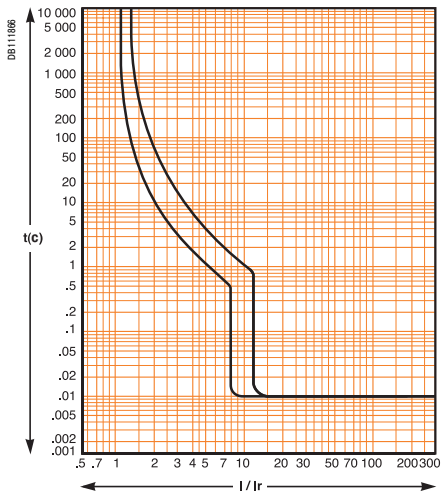


80 A



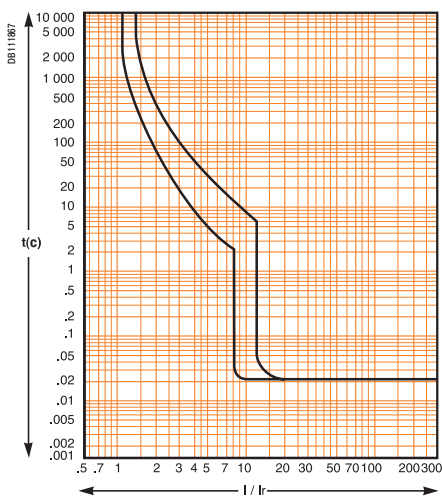
Easypact 100 с магнитотермическими расцепителями (продолжение)

100 А

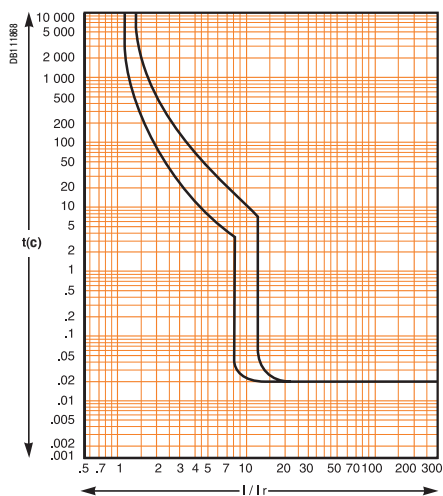


Easypact 250 с магнитотермическими расцепителями

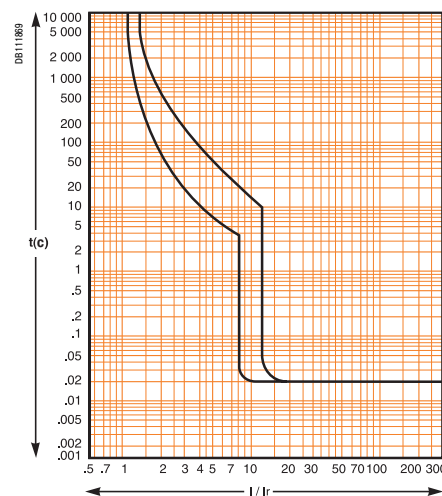
100-125 А



150-160-175-200 А

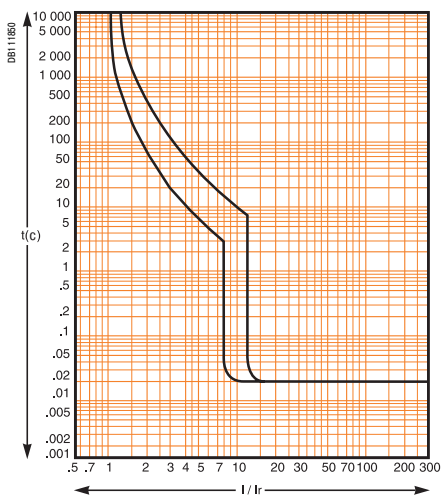


225-250 А

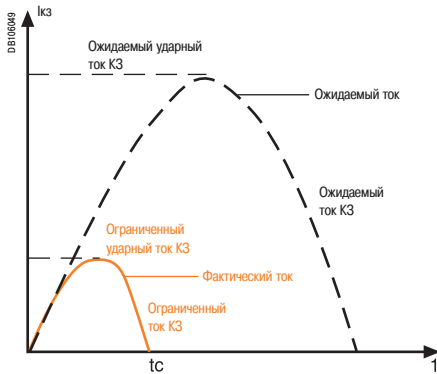


Easypact 400 с магнитотермическими расцепителями

250-300-320-350-400 А



Под токоограничением автоматического выключателя понимается его способность пропускать ограниченный ток короткого замыкания, который меньше ожидаемого значения.



Исключительное токоограничение автоматических выключателей Easypact позволяет значительно уменьшить воздействия тока короткого замыкания как на элементы сети, так и на сам аппарат. В результате значительно улучшаются основные показатели при отключении повреждений.

Рабочая отключающая способность (I_{cs} , кА действ.) определяется в соответствии со стандартом МЭК 60947-2 и гарантируется проводимыми испытаниями, которые заключаются в следующем:

- отключение 3 раза подряд тока короткого замыкания, равного 50% I_{cs} ;
- проверка работоспособности аппарата:
- аппарат пропускает номинальный ток без перегрева;
- защитные характеристики обеспечиваются в соответствии со стандартом;
- гарантируется функция разъединения.

Увеличение срока службы электроустановок

Токоограничивающие автоматические выключатели существенно уменьшают отрицательное воздействие токов короткого замыкания на электроустановку.

Тепловое воздействие

Уменьшение нагрева увеличивает срок службы кабельных линий.

Механическое воздействие

Уменьшение электродинамических сил снижает опасность деформирования или нарушения целостности контактных соединений и сборных шин.

Электромагнитное воздействие

Уменьшение помех, воздействующих на измерительные приборы, расположенные по близости.

Экономия за счет каскадного соединения

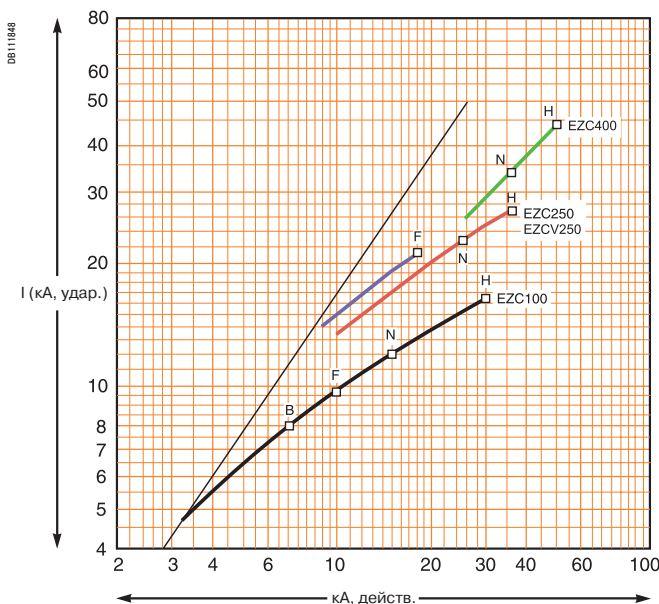
Принцип каскадного соединения (англ. Backup, фр. Filiation), использующий токоограничение автоматических выключателей, позволяет устанавливать ниже токоограничивающего автоматического выключателя аппараты с меньшей отключающей способностью, чем ожидаемый ток короткого замыкания. Отключающая способность нижестоящих аппаратов в этом случае увеличивается за счет токоограничения вышестоящего аппарата. Этот принцип позволяет значительно снизить затраты на коммутационные аппараты и распределительные шкафы.

Кривые токоограничения

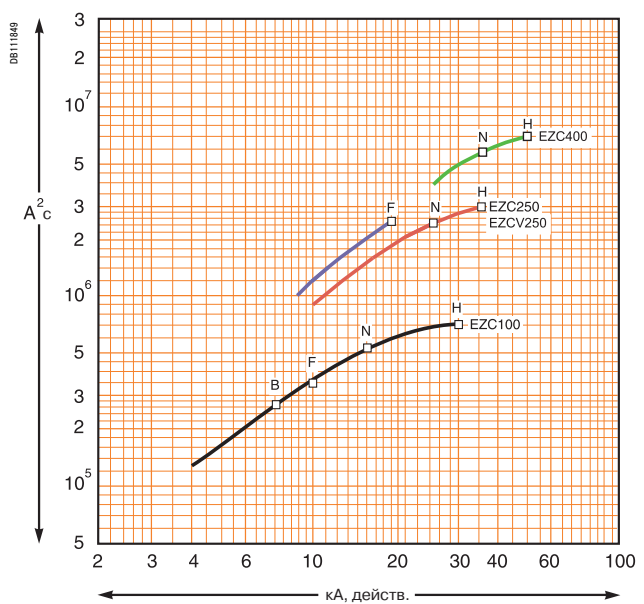
Токоограничение автоматического выключателя выражается в виде кривых, которые отображают в зависимости от действующего значения ожидаемого тока короткого замыкания:

- ограниченное ударное значение тока короткого замыкания (фактическое максимальное значение);
- удельное тепловыделение (A^2c), т.е. энергия, выделяемая при коротком замыкании в проводнике с сопротивлением 1 Ом.

Кривые токоограничения при 380/415 В пер. тока



Кривые ограничения энергии при 380/415 В пер. тока



Что такое «принцип каскадного соединения»?

Принцип каскадного соединения (англ. Backup, фр. Filiation) позволяет устанавливать ниже токоограничивающего автоматического выключателя аппараты с меньшей отключающей способностью, чем ожидаемый ток короткого замыкания в точке их установки. При использовании этого принципа вышестоящий аппарат вводит дополнительное сопротивление дуги в цепь короткого замыкания и обеспечивает, таким образом, допустимые условия работы для нижестоящего аппарата при коротких замыканиях.

Поскольку ограничение тока происходит во всей цепи ниже токоограничивающего автоматического выключателя, принцип каскадного соединения может применяться ко всем аппаратам, которые установлены ниже указанного токоограничивающего аппарата.

Использование принципа каскадного соединения

При использовании каскадного соединения аппараты могут быть установлены в различных щитах. Таким образом, при каскадном соединении допускается использовать автоматический выключатель, отключающая способность которого меньше, чем ожидаемый ток КЗ. При этом вышестоящий токоограничивающий выключатель должен иметь отключающую способность больше, чем ожидаемое значение тока КЗ в точке его установки.

Каскадное соединение соответствует требованиям стандартов МЭК 60947-2 и ГОСТ Р 50030-2.

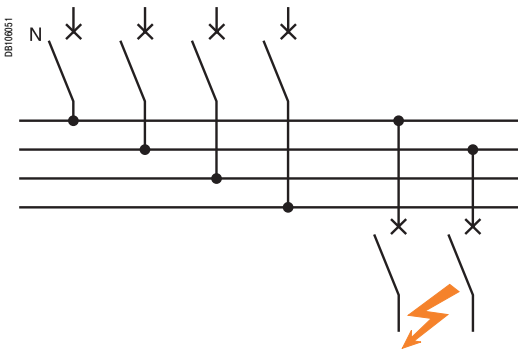
Координация между автоматическими выключателями

Использование аппарата защиты с отключающей способностью меньше ожидаемого тока КЗ допускается в том случае, если вышестоящий аппарат защиты имеет достаточную отключающую способность. При этом характеристики обоих устройств должны быть скоординированы таким образом, чтобы количество энергии, пропускаемое вышестоящим аппаратом, было допустимо для нижестоящего аппарата и защищаемых кабельных линий.

Принцип каскадного соединения может быть проверен только в лабораторных условиях путем проведения испытаний и гарантирован производителем автоматических выключателей.

Сеть 220/240 В, расположенная ниже сети 380/415 В

Для того, чтобы определить возможность каскадного соединения между автоматическими выключателями в сети 220 В, см. соответствующие таблицы каскадного соединения.



Экономия за счет принципа каскадного соединения

Благодаря токоограничению вышестоящего аппарата, установленные ниже автоматические выключатели могут иметь отключающую способность меньше, чем расчетный ток КЗ в точке их установки. Следовательно, аппараты защиты отходящих линий при использовании каскадного соединения имеют меньшую стоимость.

В результате, за счет снижения стоимости оборудования отходящих линий уменьшается совокупная стоимость проекта.

Таблицы каскадного соединения

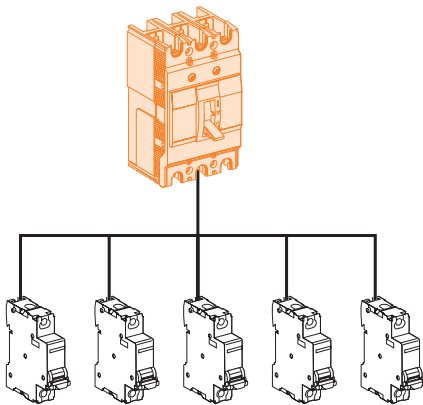
Таблицы каскадного соединения аппаратов Schneider Electric:

- составлены расчётным путём (сравнение энергии, которая пропускается вышестоящим аппаратом, с допустимой величиной для нижестоящего аппарата);
- проверены экспериментальным путём согласно требованиям МЭК 60947-2 (ГОСТ Р 50030-2).

На следующей странице в таблицах каскадного соединения приводятся комбинации различных автоматических выключателей в сетях 220/240, 380/415 и 440 В:

- вышестоящих аппаратов Compact NS / Easycompact;
- нижестоящих аппаратов Easycompact / Multi 9.

DB 106106



Сеть 220/240 В

Вышестоящий аппарат		EZC100F	EZC100N	EZC100H
Отключающая способность		25	25	100
Нижестоящий аппарат		Усиленная отключающая способность		
NC45	6	10	10	15
NC45N	10	15	15	25
NC45H	15	25	25	50
C60a	10	25	25	50
C60N	20	25	25	65
C60H	30	-	-	65
QO-E	10	25	25	50

Вышестоящий аппарат		EZC250F	EZC250N EZCV250N	EZC250H EZCV250H	NS250H
Отключающая способность		25	50	85	100
Нижестоящий аппарат		Усиленная отключающая способность			
EZC100B	10	-	-	15	20
EZC100F	25	-	30	30	50
EZC100N	25	-	30	36	50
EZC100H	100	-	-	-	-

Вышестоящий аппарат		EZ400N	EZ400H	NB400 NB630	NS400N NS630N	NS400H NS630H
Отключающая способность		85	100	85	85	100
Нижестоящий аппарат		Усиленная отключающая способность				
EZC100B	10	20	20	20	20	20
EZC100F	25	50	50	50	50	50
EZC100N	25	50	50	50	50	50
EZC100H	100	-	-	-	-	-
EZC250F	25	50	50	50	50	50
EZC/EZCV250N	50	85	85	85	85	85
EZC/EZCV250H	85	-	100	-	-	100

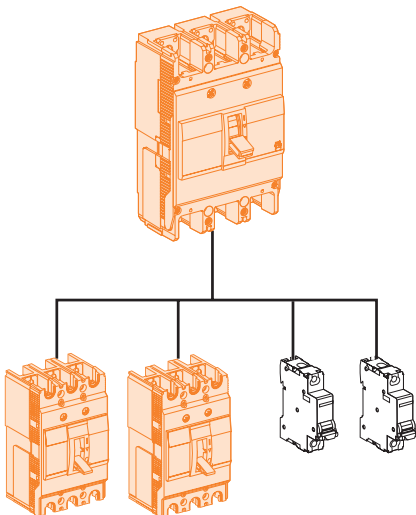
Сеть 380/415 В

Вышестоящий аппарат		EZC100F	EZC100N	EZC100H
Отключающая способность		10	15	30
Нижестоящий аппарат		Усиленная отключающая способность		
NC45	5	6	8	15
NC45N	8	10	10	15
NC45H	10	-	15	15
C60a	6	10	15	15
C60N	10	-	15	15
C60H	15	-	-	15
QO-E	5	10	15	15
GV2M	15	-	-	-

Вышестоящий аппарат		EZC250F	EZC250N EZCV250N	EZC250H EZCV250H	NS250H
Отключающая способность		18	25	36	70
Нижестоящий аппарат		Усиленная отключающая способность			
EZC100B	7.5	-	-	-	15
EZC100F	10	-	15	15	30
EZC100N	15	-	20	25	50
EZC100H	30	-	-	36	70

Вышестоящий аппарат		EZ400N	EZ400H	NB400 NB630	NS400N NS630N	NS400H NS630H
Отключающая способность		36	50	30	50	70
Нижестоящий аппарат		Усиленная отключающая способность				
EZC100B	7.5	-	-	-	-	-
EZC100F	10	-	-	-	-	-
EZC100N	15	20	20	20	20	30
EZC100H	30	36	36	-	45	50
EZC250F	18	20	20	20	20	20
EZC/EZCV250N	25	36	36	30	36	40
EZC/EZCV250H	36	-	-	-	45	50

DB 106160



Сеть 440 В

Вышестоящий аппарат	EZC250F	EZC250N EZCV250N	EZC250H EZCV250H
Отключающая способность	15	20	25
Нижестоящий аппарат	Усиленная отключающая способность		
EZC100B	5	-	-
EZC100F	7.5	-	-
EZC100N	10	15	15
EZC100H	20	-	-

Вышестоящий аппарат	EZ400N	EZ400H	NB400 NB630	NS400N NS630N	NS400H NS630H
Отключающая способность	20	40	30	42	65
Нижестоящий аппарат	Усиленная отключающая способность				
EZC100B	5	-	-	-	-
EZC100F	7.5	-	-	-	-
EZC100N	10	15	15	15	25
EZC100H	25	-	30	30	30
EZC250F	15	20	20	-	-
EZC/EZCV250N	20	-	25	25	30
EZC/EZCV250H	25	-	30	30	30

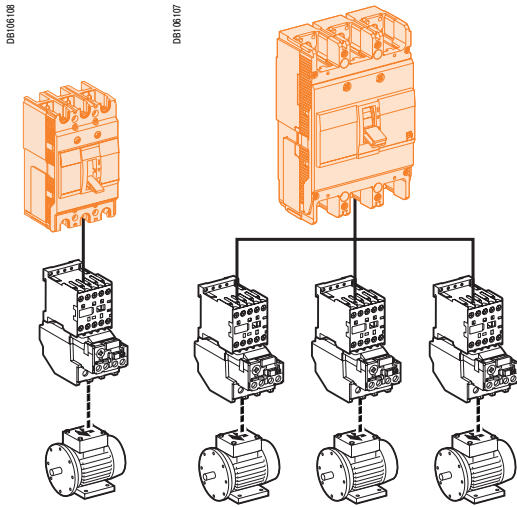


Схема управления электродвигателем может состоять из 1, 2, 3 или 4-х различных аппаратов.

В случае совместного использования нескольких аппаратов (наиболее частый случай) необходимо скоординировать их выполняемые функции.

При защите электродвигателя необходимо учитывать несколько параметров, которые зависят от:

- применения (тип электродвигателя, требуемая безопасность при эксплуатации, частота пусков и т.д.);
- требуемой надежности электроснабжения;
- необходимости обеспечить защиту от косвенных прикосновений.

Для надежной защиты электродвигателя должны выполняться следующие функции:

- защита от коротких замыканий;
- защита от перегрузок;
- управление;
- разъединение.

Защита и управление электродвигателем

Пригодность к разъединению

Надежно отделить электродвигатель от внешней сети.

Защита от коротких замыканий

Надежно защитить контактор и кабельные линии при коротких замыканиях (>10 Iном).

Управление

Пуск и остановка электродвигателя:

- пуск, остановка;
- изменение скорости вращения.

Защита от перегрузок

Надежно защитить электродвигатель и кабельные линии от перегрузок (<10 Iном).

Дополнительные защиты

- Защита от неполнофазных режимов.
- Контроль изоляции электродвигателя.

Перегрузка ($I < 10$ Iном)

Перегрузка может быть вызвана:

- неполнофазным режимом (пропадание фазы), недопустимым уровнем напряжения на электродвигателе и т.д.;
- механическими проблемами: увеличение момента сопротивления на валу электродвигателя по технологическим причинам, повреждение электродвигателя (вибрации, трения и т.д.)

Указанные проблемы могут вызывать затянутый пуск электродвигателя.

Короткое замыкание ($10 < I < 50$ Iном)

Основная причина возникновения этого аварийного режима – нарушение изоляции.

Короткое замыкание ($I > 50$ Iном)

Этот аварийный режим возникает относительно редко. Как правило, основная причина – это неправильное присоединение.

Защита от перегрузок

Тепловое реле осуществляет защиту от перегрузок. Оно может быть:

- встроено в устройство защиты от коротких замыканий;
- расположено отдельно.

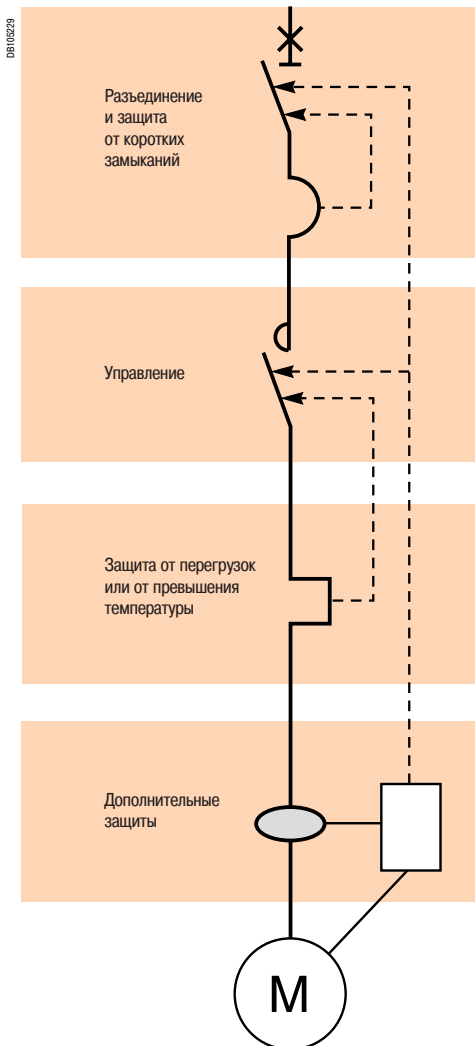
Защита от коротких замыканий

Защита от коротких замыканий осуществляется автоматическим выключателем.

Защита при повреждениях изоляции

Эта защита осуществляется:

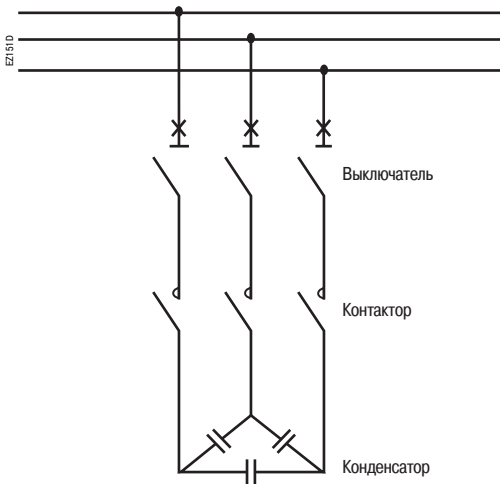
- устройством дифференциальной защиты по току утечки;
- устройством контроля изоляции.



Защита электродвигателя: выбор автоматического выключателя

Двигатели Р (кВт)	220/230 В		Авт. выключатели		380/400 В		Авт. выключатели		440 В		Авт. выключатели	
	I (A)	I (A)	Тип	Ном. ток In (A)	I (A)	I (A)	Тип	Ном. ток In (A)	I (A)	Тип	Ном. ток In (A)	
0.37	2	1.8	EZC100	20	1.2	1.1	EZC100	20	1	EZC100	20	
0.55	2.8	2.6		20	1.6	1.5		20	1.4		20	
0.75	3.5	3.2		20	2	1.8		20	1.7		20	
1.1	5	4.5		20	2.8	2.6		20	2.4		20	
1.5	6.5	6		20	3.7	3.4		20	3.1		20	
2.2	9	8		20	5.3	4.8		20	4.5		20	
3	12	11		20	7	6.5		20	5.8		20	
4	15	14		20	9	8.2		20	8		20	
5.5	21	19		40	12	11		20	10.5		20	
7.5	28	25		60	16	14		20	13.7		20	
10	36	33		60	21	19		40	19		40	
11	39	36		80	23	21		40	20		40	
15	52	48		80	30	28		60	26.5		60	
18.5	63	59		80	37	34		60	33		60	
22	75	70	EZC250	125	43	40		80	39		60	
30	100	95		160	59	55	EZC250	125	52		80	
37	125	115		250	72	66		150	63	EZC250	125	
45	150	140		250	85	80		160	76		150	
55	180	170	EZC400	300	105	100		200	90		160	
75	250	235		-	140	135		250	125		250	
90	300	270		-	170	160	EZC400	300	140		250	
110	360	330		-	210	200		350	178	EZC400	300	

Малые размеры аппарата Easyract делают его наиболее компактным решением для защиты силовых конденсаторов (например, ступеней устройства компенсации реактивной мощности).



Автоматические выключатели Easyract пригодны для защиты силовых конденсаторов и выбираются согласно следующим правилам:

■ I_{nc} = номинальный ток конденсатора

$$I_{nc} = \frac{Q_c}{U \cdot \sqrt{3}}$$

I_{nc} = номинальный ток конденсатора (А)
 Q_c = реактивная мощность (квар)
 U = номинальное напряжение (В)

■ I_{nb} – номинальный ток аппарата защиты (EЗC):

- $I_{nb} = 1,36 \times I_{nc}$ для оборудования стандартного типа;
- $I_{nb} = 1,5 \times I_{nc}$ для оборудования типа H;
- $I_{nb} = 1,19 \times I_{nc}$ для оборудования типа DR (фр. SAH – с реакторами) и рез. частотой 3,8 фном;
- $I_{nb} = 1,31 \times I_{nc}$ для оборудования типа DR (фр. SAH – с реакторами) и рез. частотой 4,3 фном;
- $I_{nb} = 1,12 \times I_{nc}$ для оборудования типа DR (фр. SAH – с реакторами) и рез. частотой 2,7 фном;
- автоматический выключатель должен иметь уставку защиты от коротких замыканий $10 \times I_{nc}$ в случае оборудования стандартного типа, типа H и DR.

- Требуемая отключающая способность аппарата определяется исходя из расчётного тока КЗ. Оборудование компенсации реактивной мощности стандартного типа.

Пример выбора аппарата:

Трёхфазная сеть 400 В пер. тока, 50 Гц.

Реактивная мощность (квар)	I_{nc} (А)	I_{nb} (А)	Необходимая отключающая способность автоматического выключателя	
			15 кА	30 кА
7.5	11	15	EZC100N3015	EZC100N3015
10	14	20	EZC100N3020	EZC100N3020
15	22	30	EZC100N3030	EZC100N3030
20	29	40	EZC100N3040	EZC100N3040
30	43	60	EZC100N3060	EZC100N3060
40	58	80	EZC100N3080	EZC100N3080
50	72	100	EZC100N3100	EZC100N3100
60	87	118	EZC250F3125	EZC250N3125
75	108	147	EZC250F3150	EZC250N3150
100	144	196	EZC250F3200	EZC250N3200

Schneider Electric в странах СНГ

Беларусь

Минск

220006, ул. Белорусская, 15, офис 9
Тел.: (37517) 226 06 74, 227 60 34, 227 60 72

Казахстан

Алматы

050050, ул. Табачнозаводская, 20
Швейцарский центр
Тел.: (727) 244 15 05 (многоканальный)
Факс: (727) 244 15 06, 244 15 07

Астана

010000, ул. Бейбитшилик, 18
Бизнес-центр «Бейбитшилик 2002», офис 402
Тел.: (3172) 91 06 69
Факс: (3172) 91 06 70

Атырау

060002, ул. Абая, 2-А
Бизнес-центр «Сутас-С», офис 407
Тел.: (3122) 32 31 91, 32 66 70
Факс: (3122) 32 37 54

Россия

Волгоград

400089, ул. Профсоюзная, 15, офис 12
Тел.: (8442) 93 08 41

Воронеж

394026, пр-т Труда, 65, офис 267
Тел.: (4732) 39 06 00
Тел./факс: (4732) 39 06 01

Екатеринбург

620219, ул. Первомайская, 104
Офисы 311, 313
Тел.: (343) 217 63 37
Факс: (343) 217 63 38

Иркутск

664047, ул. 1-я Советская, 3 Б, офис 312
Тел./факс: (3952) 29 00 07, 29 20 43

Казань

420107, ул. Спартаковская, 6, этаж 7
Тел./факс: (843) 526 55 84 / 85 / 86 / 87 / 88

Калининград

236040, Гвардейский пр., 15
Тел.: (4012) 53 59 53
Факс: (4012) 57 60 79

Краснодар

350020, ул. Коммунаров, 268 В
Офисы 316, 314
Тел.: (861) 210 06 38, 210 14 45
Факс: (861) 210 06 02

Красноярск

660021, ул. Горького, 3 А, офис 302
Тел.: (3912) 56 80 95
Факс: (3912) 56 80 96

Москва

129281, ул. Енисейская, 37
Тел.: (495) 797 40 00
Факс: (495) 797 40 02

Мурманск

183038, ул. Воровского, д. 5/23
Конгресс-отель «Меридиан», офис 739
Тел.: (8152) 28 86 90
Факс: (8152) 28 87 30

Нижний Новгород

603000, пер. Холодный, 10 А, этаж 8
Тел./факс: (831) 278 97 25, 278 97 26

Новосибирск

630005, Красный пр-т, 86, офис 501
Тел.: (383) 358 54 21
Тел./факс: (383) 227 62 53

Пермь

614010, Комсомольский пр-т, 98, офис 11
Тел./факс: (342) 290 26 11 / 13 / 15

Ростов-на-Дону

344002, ул. Социалистическая, 74, литера А
Тел.: (863) 200 17 22, 200 17 23
Факс: (863) 200 17 24

Самара

443096, ул. Коммунистическая, 27
Тел./факс: (846) 266 41 41, 266 41 11

Санкт-Петербург

198103, ул. Циолковского, 9, кор. 2 А
Тел.: (812) 320 64 64
Факс: (812) 320 64 63

Сочи

354008, ул. Виноградная, 20 А, офис 54
Тел.: (8622) 96 06 01, 96 06 02
Факс: (8622) 96 06 02

Уфа

450098, пр-т Октября, 132/3 (бизнес-центр КПД)
Блок-секция № 3, этаж 9
Тел.: (347) 279 98 29
Факс: (347) 279 98 30

Хабаровск

680000, ул. Муравьева-Амурского, 23, этаж 4
Тел.: (4212) 30 64 70
Факс: (4212) 30 46 66

Украина

Днепропетровск

49000, ул. Глинка, 17, этаж 4
Тел.: (380567) 90 08 88
Факс: (380567) 90 09 99

Донецк

83087, ул. Инженерная, 1 В
Тел.: (38062) 385 48 45, 385 48 65
Факс: (38062) 385 49 23

Киев

03057, ул. Смоленская, 31-33, кор. 29
Тел.: (38044) 538 14 70
Факс: (38044) 538 14 71

Львов

79015, ул. Тургенева, 72, кор. 1
Тел./факс: (38032) 298 85 85

Николаев

54030, ул. Никольская, 25
Бизнес-центр «Александровский», офис 5
Тел./факс: (380512) 58 24 67, 58 24 68

Одесса

65079, ул. Куликово поле, 1, офис 213
Тел./факс: (38048) 728 65 55, 728 65 35

Симферополь

95013, ул. Севастопольская, 43/2, офис 11
Тел.: (380652) 44 38 26
Факс: (380652) 54 81 14

Харьков

61070, ул. Академика Проскуры, 1
Бизнес-центр «Telesens», офис 569
Тел.: (38057) 719 07 79
Факс: (38057) 719 07 49

Центр поддержки клиентов

Тел.: 8 (800) 200 64 46 (многоканальный)
Тел.: (495) 797 32 32, факс: (495) 797 40 04
ru.csc@ru.schneider-electric.com
www.schneider-electric.ru