

Универсальные шкафы

Полувековой опыт производства оболочек для защиты электрооборудования

Каталог
2013



Schneider
Electric

Что такое Энергетический Университет



Лучший в отрасли образовательный ресурс по насущным вопросам энергопотребления

Электроэнергия — топливо прогресса. Так было всегда. И нынешнее увеличение потребностей экономики — как развивающихся, так и развитых стран — в сочетании с растущими опасениями в отношении воздействия на окружающую среду и сокращением запасов полезных ископаемых ставят прогресс под угрозу. Энергетический университет Schneider Electric поможет справиться с ситуацией!

Основные сведения по эффективному использованию электроэнергии

Бесплатная программа веб-обучения Энергетического Университета нацелена на сбережение электроэнергии и повышение эффективности ее использования. Разработанная мировым специалистом в области управления энергией, компанией Schneider Electric, эта программа обеспечивает доступ к актуальным рекомендациям и объективному анализу специалистов по использованию в различных отраслях.

Ориентация на реальные потребности с учетом высокой занятости обучающихся

Принимая во внимание напряженный трудовой ритм потенциальных обучающихся все курсы поделены на тридцатиминутные модули, рассчитанные на изучение, в удобное время, в удобном темпе. Ряд ассоциаций засчитывает эти курсы как дополнительное профессиональное обучение. В настоящее время охвачены следующие темы: энергопотребление и измерения, средства расчета эффективности и показателя рентабельности инвестиций (ROI). Какой бы курс вы ни выбрали, это будет решение, рассчитанное на практическое применение с немедленным положительным эффектом и способное помочь специалисту по энергоэффективности завоевать заслуженный авторитет.



Кратко об обучении:

- > Бесплатная программа
- > Засчитывается как дополнительное профессиональное обучение
- > Круглосуточный доступ по сети
- > Свободный график, 30-минутные модули
- > Контроль полученных знаний и тестирование при завершении курса
- > Возможность выбора языка. В настоящее время — обучение на немецком, итальянском, испанском, бразильском варианте португальского, китайском и русском
- > Удобный веб-сайт с информационными статьями и разнообразными учебными пособиями

Станьте профессионалом в области энергоэффективности с Энергетическим Университетом!

Широкий тематический охват и ориентация на практические задачи



- > Пользователи сайта в 120 странах мира
- > Более 90% освоивших тот или иной курс заявляют об интересе к остальным
- > Более 90% готовы рекомендовать Энергетический Университет другим

В настоящее время предлагаются следующие курсы, основанные на актуальной информации, предоставленной специалистами по управлению электроэнергией в различных отраслях:

- комплексное решение проблем электропитания и теплового режима;
- неравномерность потребления и интеллектуальная электросеть Smart Grid;
- проведение энергоаудита;
- средства проведения энергоаудита;
- закупки электроэнергии;
- энергоэффективность: концепции и показатели;
- структура тарифов на электроэнергию;
- показатели энергоэффективности центра обработки данных;
- переход на экологичные технологии с эффективным использованием электроэнергии и минимизацией отрицательного воздействия на окружающую среду;
- системы отопления, вентиляции и кондиционирования и психрометрические таблицы;
- повышение энергоэффективности центра обработки данных за счет высокой энергетической плотности электрораспределительной подсистемы;
- использование изоляционных материалов в промышленности;
- системы освещения;
- измерение и оценка характеристик энергопотребления;
- оценка эффективности использования электрической энергии в центре обработки данных;
- измерения и контроль;
- экономия за счет энергоэффективности;
- нормативы и стандарты США в области использования электроэнергии.

Практические преимущества

Курсы Энергетического Университета одобрены или засчитываются как дополнительное профессиональное обучение по определенным специальностям следующими профессиональными ассоциациями:

- The Renewable Energy и Energy Efficiency Partnership;
- The U.S. Green Building Council;
- The International Electrical и Electronics Engineers.

Время, проведенное с пользой

Программа Энергетического Университета помогает использовать время с максимальной пользой: основное внимание уделяется наиболее важным конечным рынкам, представляющим 72% мирового энергопотребления:

- энергетика и инфраструктура;
- промышленность;
- центры обработки данных и сети;
- административные и жилые здания.



Все очень просто. И бесплатно.
Подробности на сайте
www.MyEnergyUniversity.com

**Energy
University**
by Schneider Electric

Schneider Electric

Полувековой опыт производства оболочек для защиты электрооборудования

> История

Производство универсальных шкафов (Universal Enclosures) Schneider Electric возникло на базе двух компаний (и их торговых марок), основанных в 1958 г.: испанской Himel и французской Sarel. Обе компании располагали более чем полувековым опытом лидерства в области разработки, производства и продажи оболочек для монтажа и защиты средств автоматизации и электротехнического оборудования от воздействия окружающей среды любого типа.

Sarel и Himel – истоки производства универсальных шкафов

55000 м²
производственных
площадей

1300 служащих
занимающихся
разработкой,
производством и
поставкой продукции



3 типа
материалов

Сталь

Нержавеющая сталь

Пластмассы, полиэфир

> Постоянная ориентированность на клиента

Глобальной целью политики компании Schneider Electric является удовлетворение всех ожиданий её клиентов, начиная с дистрибьюторов и торговых консультантов и заканчивая конечными пользователями, с помощью:

Продуктов >

Оборудование и материалы адаптируются ко всем требованиям в любых конфигурациях и применениях при гарантированном качестве, надёжности, удобстве и простоте использования.

Услуг >

Продукты приводятся в соответствие вашим техническим условиям с большой гибкостью и эффективностью при обеспечении высочайшего качества.

Подобный подход компании Schneider Electric способствует повышению конкурентоспособности её клиентов.



Мы поможем вам
познать возможности
вашей энергии



PS60001



PS60002

Выбор мирового лидера

Система качества при выполнении всех производственных задач

Для того чтобы гарантировать выполнение требований профессионалов в области автоматизации, электротехники, электроники, телекоммуникаций, видео- и голосовой связи, компания Schneider Electric на своих производственных линиях внедрила строгую систему обеспечения качества.

Общая производственная площадь цехов наших четырех предприятий составляет 55 000 м². В цехах имеются специализированные производственные линии и подразделения, выполняющие следующие задачи:

- Изготовление изделий из листовой стали.
- Изготовление изделий из нержавеющей стали.
- Инжекционное формование и экструзионное прессование.
- Горячее прессовое формование полиэфирного листового прессматериала (SMC).
- Материально-техническое обеспечение.

> Обеспечение качества для удовлетворения требований клиентов

Наша система тотального контроля качества охватывает все этапы деятельности: разработку, производство, обработку заказов и поставку. Начиная с проектирования нового продукта и заканчивая поставкой изделий со склада, мы ставим во главу угла интересы заказчика.

Наша система обеспечения качества при разработке, производстве и продаже сертифицирована на соответствие ISO 9001, а система защиты окружающей среды – на соответствие ISO 14001.



PS60008



PS60004



Сертифицировано

ISO 9001 и
ISO 14001



PS60057



> Spacial

Металлические шкафы и коробки

В серии Spacial вы найдете именно то, что нужно для вашего применения: от маленьких коробок до больших сборных напольных шкафов. Расширенный выбор простых в использовании аксессуаров позволит вам сократить время реализации вашего проекта.

В зависимости от условий эксплуатации, вы можете выбрать шкаф из обычной и нержавеющей стали. Среди шкафов из нержавеющей стали вы можете выбрать подходящее решение для применений с повышенными требованиями по гигиеничности и коррозионной стойкости.



> Thalassa

Шкафы из пластика

При работе в сложных условиях следует обеспечить защиту электроустановки от химически активных веществ. Для этой цели мы специально разработали серию Thalassa, объединяющую электротехнические оболочки, стойкие к агрессивной среде и пригодные для наружной установки, начиная с коробок и заканчивая напольными шкафами из полиэфира, усиленного стекловолокном.

Наши промышленные коробки из ABS и поликарбоната прочны, просты в установке и пригодны для эксплуатации в очень сложных условиях.



> ClimaSys

Поддержание микроклимата

Поддержание правильной температуры внутри оболочки – жизненно важное условие обеспечения максимального срока службы установленных в ней компонентов. Наше предложение ClimaSys позволит вам найти правильное решение по вентиляции, охлаждению или обогреву, включая устройства регулирования температуры, влажности и многое другое.



Предложение для промышленности и объектов инфраструктуры

Материалы для всех условий эксплуатации

> Сталь

Для внутренней установки в загрязнённой промышленной среде

Условия эксплуатации в цехах со станочным оборудованием требуют защиты электронных и электрических компонентов от пыли, брызг масла и ударов. Таким образом, для использования в данной среде необходима серия шкафов, удовлетворяющая требованиям применений и удобная в эксплуатации.

- **Серия универсальных шкафов** для промышленности.
- **Серия шкафов, обеспечивающих ЭМС** и защиту от электромагнитных помех (с алуминовым покрытием).
- **Серия шкафов, соответствующих требованиям ATEX** для эксплуатации во взрывоопасной атмосфере.



РВ60013

> Решение

Серия стальных шкафов Spacial (настенные, моноблочные и сборные напольные шкафы).

> Нержавеющая сталь 304L - 316L

Агрессивная промышленная среда

Предприятия инфраструктуры и пищевой, фармацевтической и нефтехимической промышленности предъявляют повышенные требования к коррозионной стойкости и гигиене. Применяются две марки нержавеющей стали:

- **Нержавеющая сталь 304L:** коррозионная стойкость и пригодность для частого мытья (что часто требуется на пищевом производстве).
- **Нержавеющая марки сталь 316L, используемая в судостроении:** очень высокая стойкость к коррозии (соле- или хлорсодержащая среда).
- **Серия шкафов, соответствующих требованиям ATEX** для эксплуатации во взрывоопасной атмосфере.



РВ60014

> Решение

Серия шкафов Spacial из нержавеющей стали (настенные, моноблочные и сборные напольные шкафы).

> Изоляционный полиэфирный пластик, армированный стекловолокном, и другие пластмассы (ABS, поликарбонат)

Сложные условия эксплуатации в промышленности и на объектах инфраструктуры

Для наружной установки на объектах инфраструктуры и промышленных предприятиях. Стойкие к солнечному свету, дождю, соляному туману, экстремальным температурам, брызгам масла, химикатам и коррозионно-активным веществам, вандализму.

- **Серия универсальных шкафов** для промышленности и инфраструктуры.
- **Серия шкафов, соответствующих требованиям ATEX** для эксплуатации во взрывоопасной атмосфере.



РВ60015



РВ60016

> Решение

Серия Thalassa (коробки, настенные и напольные шкафы).

Как выбрать шкафы и принадлежности?

Среда	
В какой среде вы установите оборудование?	<ul style="list-style-type: none"> Для внутренней установки в промышленной среде используйте стальные шкафы. Для внутренней установки в агрессивной среде или при наличии особых требований по гигиеничности используйте шкафы из нержавеющей стали. Для внутренней или наружной установки в особо агрессивной среде выбирайте оболочки из полиэфира. Обязательно учитывайте температурный фактор. У нас есть решение, адаптированное к вашим потребностям.
Нужен ли навес?	Навес обязателен, если оболочка подвергается риску воздействия падающей сверху жидкости. Наши шкафы из полиэфира (PLM и PLAT) снабжены навесом в стандартном исполнении.
Технические требования	
Нужны ли вам герметичность и защита от внешнего механического воздействия?	<p>Для каждой оболочки указывается:</p> <ul style="list-style-type: none"> Её герметичность: степень защиты IP. Её стойкость к внешнему механическому воздействию: степень защиты IK.
Имеются ли ограничения по размерам?	Проверьте размеры шкафа: высота (В) x ширина (Ш) x глубина (Г), мм.
Какие цвета доступны?	Цвет RAL 7035 стандартно используется для стальных шкафов. Цвет RAL 7032 используется для шкафов из полиэфира. Другие цвета – по заказу.
Как вы будете устанавливать шкафы?	<p>Варианты установки:</p> <ul style="list-style-type: none"> На стене. На полу. На колонне. <p>Доступные принадлежности:</p> <ul style="list-style-type: none"> Проушины. Цоколи. Крепёж для монтажа на колонне. Усиление проушин.
Дверь	
Есть ли необходимость заглядывать внутрь шкафа?	<p>Можно выбрать:</p> <ul style="list-style-type: none"> Прозрачные двери. Обзорные окна с защитным стеклом из акрила. Дверные окна.
Замок какого типа вам нужен?	<p>Необходимо определить тип замка:</p> <ul style="list-style-type: none"> Замок под профильный ключ Замок с цилиндром. Навесной замок.
Требуется заземление?	Непрерывность цепи заземления обеспечивается с помощью шин или проводников заземления, предлагаемых в качестве принадлежностей.
Как вы будете прокладывать кабельные каналы на двери? По стойкам? По рейкам?	<p>Они могут крепиться посредством:</p> <ul style="list-style-type: none"> Держателей кабельных каналов. Поперечных реек двери. Кабельных хомутов.
Двери должны быть открытыми при проведении технического обслуживания?	<p>Могут потребоваться:</p> <ul style="list-style-type: none"> Дверные ограничители. Дверные выключатели.
Корпус или рама	
В каком месте кабели входят в оболочку?	Имеется широкий ассортимент кабельных вводов.
Какие функции должен выполнять кабельный ввод?	<p>Наши кабельные сальники или мембранные заглушки:</p> <ul style="list-style-type: none"> Обеспечивают герметичность. Служат держателями кабелей.
Монтажные принадлежности	
Как оборудование будет устанавливаться в шкафу?	<p>Несколько типов монтажных плат на выбор:</p> <ul style="list-style-type: none"> Сплошные. Микроперфорированные (система Telequick). Перфорированные (система Telequick). Модульные. Монтажные рамы 19".
Нужны принадлежности для прокладки кабелей?	<p>Предлагаются:</p> <ul style="list-style-type: none"> Кабельные каналы. Поперечные рейки для крепления кабелей. Монтажные зажимы для кабелей. <p>Подробная информация в нашем каталоге.</p>
Поддержание микроклимата	
Требуется охлаждение? Обогрев? Осушение?	<ul style="list-style-type: none"> Вентиляционные отверстия. Вентиляционные решётки. Устройства принудительной вентиляции. Электрические нагреватели. Термостаты. Расчёты с помощью ПО ClimaSys. <p>См. раздел «Устройства регулирования температуры» настоящего каталога.</p>
Подъёмно-транспортные операции	
Как вы будете поднимать и перемещать шкафы?	С помощью рым-болтов и подъёмных проушин

Инструменты выбора



> www.schneider-electric.com

Наш международный Web-сайт позволяет вам просматривать подробную информацию о всей продукции Schneider Electric. Двумя щелчками вы получаете прямой доступ к следующим разделам:

- Полная библиотека технической документации, каталогов, брошюр с ответами на часто задаваемые вопросы и т.д.
- Сертификаты.
- Чертежи 2D и 3D.
- Руководства по выбору из электронного каталога.
- Сайты для ознакомления с продуктами.

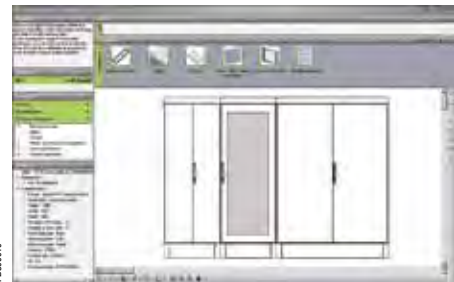


Вы также найдёте там иллюстрированные обзоры, новости (с возможностью подписки), контактные сведения по вашей стране и другую полезную информацию.

Наш пакет программного обеспечения

> Spacial.pro

Spacial.pro предлагает вам решения для распределительного щита на основе стандартного предложения. За несколько минут эта программа рассчитает стоимость вашего проекта, включающего в себя несколько распределительных щитов, и автоматически создаст смету проекта, а также чертежи 2D с видами спереди и сбоку.



> ProClima

С помощью этой программы вы сможете правильно определить подходящие вам параметры регулирования температуры в зависимости от рабочей среды и устанавливаемого в шкафу электрического/электронного оборудования.



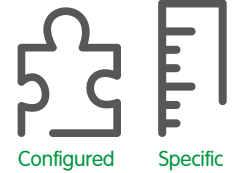
> Spacial.ref Thalassa.ref

Это ПО позволяет безошибочно выбирать наилучшие компоненты из широкой гаммы актуальных продуктов; выбор оболочек и принадлежностей осуществляется автоматически, что позволяет экономить время и деньги.



Предложение заказных шкафов

Два типа заказного исполнения для удовлетворения любых ваших потребностям:



Мы разработаем для вас шкаф, максимально адаптированный к вашим конкретным производственным условиям.

На основе 50-летнего опыта присутствия на рынке универсальных шкафов подразделение Universal Enclosures компании Schneider Electric разработало два типа заказного исполнения оболочек для различных сегментов промышленности: предложение «Configured» – исполнение по заказу на базе стандартного изделия, и предложение «Specific» – индивидуальное исполнение по техническим условиям заказчика.

Удобство выполнения подъемно-транспортных операций

- Приспособлениями для подъема и перемещения

Безопасность

- Специализированная упаковка

Экономия времени

- Заводская сборка



Экономия времени

Для вас мы прорезываем вырезы, устанавливаем принадлежности и наносим лакокрасочное покрытие.



Высокое качество

Заказанные вами оболочки мы изготавливаем промышленным способом с помощью промышленного оборудования. Например: вырезы прорезываются до нанесения лакокрасочного покрытия, уплотнитель устанавливается после окраски.

Эффективность и эргономичность
• Внешние панели

Высокое качество
• Вырезы перед окраской

Эстетичность
• Цветовая гамма

Повышенная продолжительность службы оборудования
• Регулирование температуры

Монтаж
• Установка принадлежностей на заводе-изготовителе

Предложение «Configured»

При необходимости наши стандартные оболочки могут быть сконфигурированы и адаптированы к вашим потребностям. Сэкономленное за счёт этого время вы можете затратить на оснащение готового шкафа необходимым оборудованием и его подключение.



PS900022

Стандартная оболочка



PS900033

PS900034

PS900035

Монтаж стандартных принадлежностей и внешних панелей, вырезы и окраска.



Configured

Модификация вашего стандартного шкафа без изменения установленной для вас даты поставки...
...означает для вас выигрыш времени и увеличение добавленной стоимости!



PS900036

Ваше сконфигурированное на заказ решение поставляется «под ключ»!



PS900037

Транспортировка

Гибкость наших логистических служб позволяет нам гарантировать срок поставки, отвечающий вашим потребностям.



Стандартное предложение улучшено путём введения двух уровней:

Предложение «Assembled to order» («Сборка на заказ»):

> Заказанная вами конфигурация на базе основных внешних панелей и принадлежностей, цвет RAL 7035.



PR610018

Для быстрого расчёта стоимости

Выберите оболочки и принадлежности в каталоге, ознакомьтесь с нашими технологическими картами или свяжитесь с местным представителем Schneider Electric.



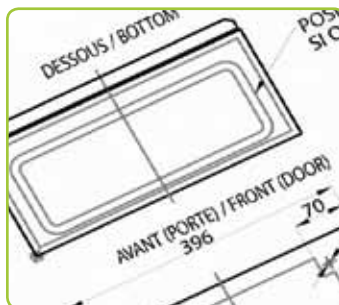
Быстрый ответ с нашей стороны



PR610019

Окраска и механическая обработка

Механическая обработка выполняется до нанесения антикоррозионного лакокрасочного покрытия. Уплотнители устанавливаются после окраски для обеспечения стандартной степени защиты IP.



DE610002

Реализация

Сэкономьте время, обозначив необходимые вам вырезы на наших чертежах в формате DXF, которые можно загрузить с нашего Web-сайта.



Предложение «Adapted service» («Услуга адаптации»)

- > Вырезы (из перечня).
- > Окраска (из перечня имеющихся цветов).
- > Сборка (для шкафов Spacial SF).
- > Стандартные размеры.
- > Стандартные внешние панели (из перечня).
- > Установленные стандартные принадлежности (из перечня).

Предложение «Specific»

Если вам необходима оболочка с более высоким уровнем индивидуализации, вы можете выбрать любой из наших стандартных шкафов для полной адаптации либо создать «с нуля» своё собственное решение.



РБ00040

Услуга «Co-development» («Совместная разработка»)

Мы создаём оболочку, отвечающую вашим требованиям, на основе нашего промышленного опыта.



РБ00041

Предложение «Specific»

Ваше индивидуализированное решение разрабатывается совместно:



Specific

Если стандартные шкафы не удовлетворяют вашим потребностям...

...специальная команда разработает вместе с вами оболочку, в точности соответствующую вашим техническим условиям.



Согласованный срок поставки



- > Вырезы согласно вашей спецификации
- > Окраска
- > Сборка

- > Специальные размеры
- > Специальные передние панели
- > Установленные стандартные и специальные принадлежности



PRE00028

Экономия времени

Наши справочные материалы ускорят процесс разработки и помогут вам определить наилучший вариант шкафа для вашего оборудования.



PRE00043

Калькуляция

Свяжитесь с вашим представителем Schneider Electric и объясните ему свои потребности. К вашим услугам – команда профессионалов, занимающаяся разработкой вашего индивидуализированного шкафа.



PRE00044

Реализация

Схема в формате DXF будет выслана вам для согласования.



PRE00045

Проектирование

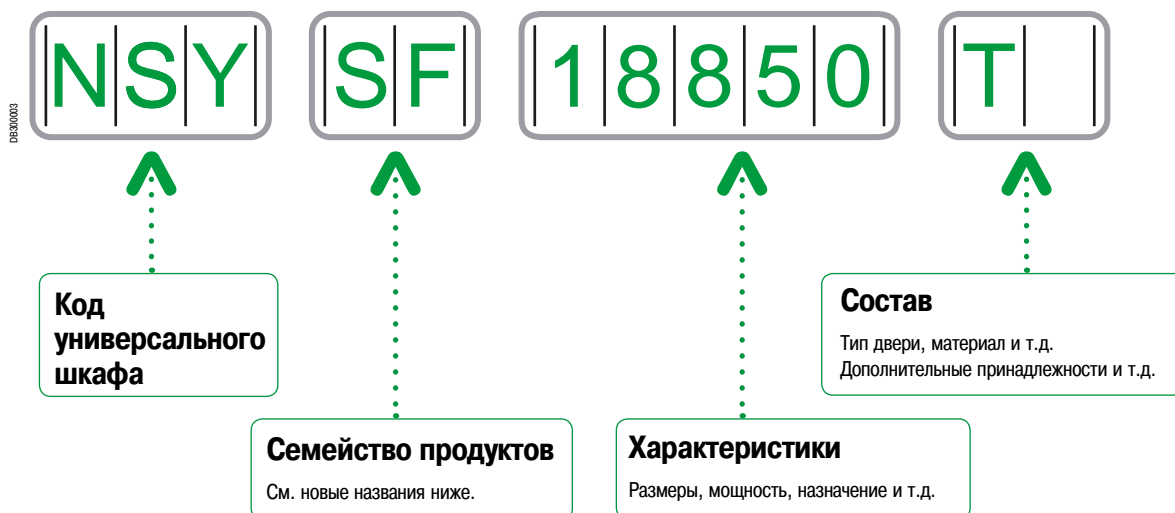
Специально выделенное техническое бюро поможет вам в определении вашего решения.



Наша цель:

Высокое качество и оптимальные цены благодаря совместному использованию нашего опыта для определения оболочки, полностью удовлетворяющей вашим потребностям

Структура условного обозначения



Новые семейства продуктов:

> ClimaSys:

- ClimaSys CV Устройства принудительной вентиляции
- ClimaSys CA Устройства естественной вентиляции
- ClimaSys CU Кондиционеры воздуха
- ClimaSys CE Теплообменники
- ClimaSys CR Электрические нагреватели
- ClimaSys CC Устройства регулирования температуры

> Пластиковые шкафы Thalassa:

- Thalassa TBP Промышленные коробки из поликарбоната (UL)
- Thalassa TBS Промышленные коробки из ABS
- Thalassa PLS Модульные коробки из пластика
- Thalassa PLM Настенные шкафы из полиэфира
- Thalassa PLA Напольные шкафы из полиэфира
- Thalassa PLD Напольные шкафы DIN из полиэфира

> Металлические шкафы Spacial:

- Spacial S44 - S57 - S24 - SDB Промышленные коробки из стали
- Spacial S3D Настенные шкафы из стали
- Spacial SF Сборные напольные шкафы из стали
- Spacial SM Напольные компактные шкафы из стали
- Spacial SD Шкафы управления из стали
- Spacial S3X Настенные шкафы из нержавеющей стали
- Spacial SMX Напольные моноблочные шкафы из нержавеющей стали
- Spacial SFX Напольные сборные шкафы из нержавеющей стали
- Spacial SDX Шкафы управления из нержавеющей стали

Универсальные шкафы Schneider Electric стали ярче

Стандартный цвет наших промышленных оболочек изменился с RAL 7032 на RAL 7035

RAL
7032



RAL
7035



В чем причина?

Новый цвет оптимально соответствует пожеланиям заказчиков и тенденциям рынка.

Каких продуктов это касается?

Всех металлических оболочек модельного ряда **Spacial**:

- Коробок.
- Настенных шкафов.
- Напольных шкафов.
- Оборудования Climasys для поддержания микроклимата.
- Кроме того, различные принадлежности к этим продуктам также могут поставляться в цвете RAL 7035.

А если мне нужен шкаф цвета RAL 7032?

Обратитесь в нашу службу изготовления продукции по заказу и вы быстро получите необходимый вам шкаф цвета RAL 7032, изготовленный на базе стандартного изделия или по индивидуальному проекту.

Обладает ли новая краска RAL 7035 теми же качествами, что и старая RAL 7032?

Естественно, все наши краски отвечают всем общепринятым стандартам..

Spacial из стали

Коробки

От 74 x 74 мм
до 720 x 540 мм



- SDB** Разветвительные коробки
- S44** Промышленные коробки IP66
- S57** Промышленные коробки с крышками с винтовым креплением IP66
- S24** Предохранительные коробки IP55

Настенные шкафы

От 300 x 200 мм
до 1200 x 1000 мм



- S3D** Стальные настенные шкафы
 - S3DB Клеммные шкафы
 - S3DBFL Клеммные шкафы с вырезом под FL21
 - S3DM Шкафы для модульных распределительных устройств
 - VDM Шкафы 19"
 - S3DEX Шкафы для эксплуатации во взрывоопасной атмосфере
 - S3HF Шкафы, обеспечивающие электромагнитную совместимость

Напольные шкафы

От 500 x 500 мм
до 2200 x 1600 мм



- SM** Напольные компактные шкафы
- SF** Напольные сборные шкафы
 - С делением на отсеки
 - Для установки электронного оборудования
 - Для сборки НКУ Prisma Plus
 - Для применения в автомобилестроении

Шкафы для устройств чело-веко-машинного интерфейса



- S3CM** Шкафы управления с системой подвески
- SD** Компактные шкафы с панелью управления
- SDF** Шкафы с панелью управления и консолью
- SF** Шкафы со стойкой для компьютера

ClimaSys

Системы поддержания микроклимата



CV-CA
Принудительная и естественная вентиляция



CE Теплообменники



CU
Кондиционеры воздуха

Принадлежности



Монтаж



Распределение электроэнергии



Прокладка кабелей

Возможно исполнение по заказу. Пожалуйста, обратитесь в Schneider Electric.

Spacial из нержавеющей стали

Thalassa из пластика

PLS Модульные коробки из пластика

TBP Промышленные коробки из поликарбоната

TBS Промышленные коробки из ABS



S3X Настенные шкафы

S3XEX Шкафы для эксплуатации во взрывоопасной атмосфере

PLM Настенные шкафы из полиэфира

PLMEX Шкафы для эксплуатации во взрывоопасной атмосфере

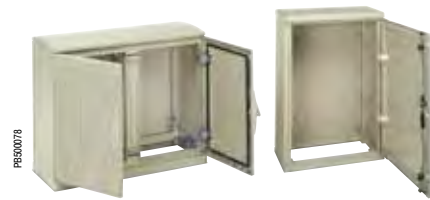


SMX Настольные моноблочные шкафы

SFX Настольные сборные шкафы

PLA Настольные шкафы из полиэфира

PLD Настольные шкафы DIN из полиэфира



SDX Шкафы управления

SMX Шкафы со стойкой для компьютера



CR Электрические нагреватели



CC Устройства регулирования температуры



ProClima 5.0

ПО для расчёта теплового баланса и подбора оборудования



Светильники и розетки



Принадлежности для двери



Заземление

Возможно исполнение по заказу. Пожалуйста, обратитесь в Schneider Electric.

Стандартное предложение	20
Руководство по выбору	20
Шкафы из стали	
Промышленные коробки из стали	39
Настенные шкафы из стали	57
Напольные шкафы из стали	105
Шкафы из нержавеющей стали	
Настенные шкафы из нержавеющей стали	197
Напольные шкафы из нержавеющей стали	213
Шкафы из пластика	
Коробки из пластика	231
Настенные шкафы из пластика	269
Напольные шкафы из пластика	291
Принадлежности	335
Специализированное предложение	499
Система поддержания микроклимата	671
Приложение и перечень запасных частей	791
Новинки 2013	819
Указатель каталожных номеров	847

Промышленные коробки из стали

Руководство по выбору

Разветвительные металлические коробки SDB IP 55 (МЭК 60529)

	Наружные размеры (мм)			Без выбивных отверстий	С выбивными отверстиями, кол-во выбивных отверстий и группа			Размеры (мм)			Сплошная монтажная плата	Масса, кг
	Высота (А)	Ширина (В)	Глубина (С)	№ по каталогу	№ по каталогу	Высота (А)	Ширина (В)	Г	Е	Ф		
С низкой крышкой	85	85	49	NSYDBN88	NSYDB88M	1 n° 1	1 n° 1	58	58	-	-	0.18
	105	105	49	NSYDBN1010	NSYDB1010M	2 n° 1	1 n° 1	76	76	-	-	0.25
	155	105	61	NSYDBN1510	NSYDB1510M	3 n° 1	1 n° 2	124	74	56	NSYPMD1510	0.38
	206	156	83	NSYDBN2015	NSYDB2015M	3 n° 3	2 n° 3	172	122	78	NSYPMD2015	1
	256	206	93	NSYDBN2520	NSYDB2520M	3 n° 4	2 n° 4	220	170	88	NSYPMD2520	1.5
	307	257	116	NSYDBN3025	NSYDB3025M	2 n° 3, 2 n° 4	3 n° 4	268	218	110	NSYPMD3025	3.3
С высокой крышкой	357	307	136	NSYDBN3530	NSYDB3530M	2 n° 3, 3 n° 4	2 n° 3, 2 n° 4	318	268	130	NSYPMD3530	4.8
	155	105	88	NSYDAN1510	NSYDA1510M	3 n° 2	1 n° 2	124	74	83	NSYPMD1510	0.45
	206	156	122	NSYDAN2015	NSYDA2015M	3 n° 3	2 n° 3	172	122	121	NSYPMD2015	1.2
	256	206	140	NSYDAN2520	NSYDA2520M	3 n° 4	2 n° 4	220	170	131	NSYPMD2520	1.9

Малогабаритные металлические шкафы SDB IP 55 (МЭК 60529)

	Наружные размеры (мм)			Без выбивных отверстий	Размеры (мм)				Сплошная монтажная плата	Масса, кг
	Высота (А)	Ширина (В)	Глубина (С)	№ по каталогу	Г	Е	Ф	Г		
С низкой крышкой	206	156	83	NSYDBN2015D	172	122	78	55	NSYPMD2015	1
	256	206	93	NSYDBN2520D	220	170	88	55	NSYPMD2520	1.5
	307	257	116	NSYDBN3025D	268	218	110	55	NSYPMD3025	3.3
	357	307	136	NSYDBN3530D	318	268	130	55	NSYPMD3530	4.8
С высокой крышкой	206	156	122	NSYDAN2015D	172	122	121	45	NSYPMD2015	1.2
	256	206	140	NSYDAN2520D	220	170	131	45	NSYPMD2520	1.9
	307	257	174	NSYDAN3025D	268	218	168	45	NSYPMD3025	4
	357	307	210	NSYDAN3530D	318	268	204	45	NSYPMD3530	5.8



Наружные размеры (мм)			Серия S24 Сплошная дверь + винты	Каталожные номера промышленных коробок из стали S44			Серия S57 IK10
Высота	Ширина	Глубина		Пустые	С монтажной платой	Со стойками (1)	
80	80	45	-	NSYSBS884	-	-	-
100	100	55	-	NSYSBS10105	-	-	-
130	130	60	-	NSYSBS13136	-	-	-
160	160	65	-	NSYSBS16166	-	-	-
165	120	65	-	NSYSBS16126	NSYSBS16126S	-	-
180	130	96	NSYSBS18139F	-	-	-	-
180	165	96	NSYSBS18169F	-	-	-	-
200	200	90	-	NSYSBS20209	NSYSBS20209S	-	-
230	210	126	NSYSBS232112F	-	-	-	-
250	250	100	-	NSYSBS252510	NSYSBS252510S	-	-
300	200	110	-	-	-	NSYSBS302011R	-
300	200	150	-	-	-	-	NSYSBS302015
300	300	100	-	NSYSBS303010	NSYSBS303010S	-	-
300	300	150	-	-	-	-	NSYSBS303015
400	200	110	-	-	-	NSYSBS402011R	-
400	300	150	-	-	-	-	NSYSBS403015
400	400	110	-	NSYSBS404011	NSYSBS404011S	-	-
500	200	110	-	-	-	NSYSBS502011R	-
500	300	110	-	-	-	NSYSBS503011R	-
500	300	200	-	-	-	-	NSYSBS503020
600	200	110	-	-	-	NSYSBS602011R	-
600	300	110	-	-	-	NSYSBS603011R	-

(1) Стойки вдоль малых сторон (ширина).

Промышленные коробки из пластика

Руководство по выбору

Универсальные коробки IP 66



Стр. 238

Наружные габаритные размеры (мм)			Внутренние габаритные размеры (мм)			Корпус (мм)	Крышка (мм)	Материал			
Высота	Ширина	Глубина	Высота	Ширина	Глубина			ABS IP 66 IK 07		PC-UL IP 66 IK 08	
								Сплошная крышка	Прозрачная крышка	Сплошная крышка	Прозрачная крышка
74	74	54	65	65	47	37	10	NSYTBS775	-	NSYTBP775	-
89	89	54	80	80	47	37	10	NSYTBS885	-	NSYTBP885	-
116	74	62	105	65	55	45	10	NSYTBS1176	-	NSYTBP1176	-
116	74	94	105	65	85	45	40	NSYTBS1179H	-	-	-
116	116	62	105	105	55	45	10	NSYTBS11116	-	NSYTBP11116	-
116	116	133	105	105	125	45	80	NSYTBS111113H	-	-	-
138	93	72	125	80	65	45	20	NSYTBS1397	NSYTBS1397T	NSYTBP1397	NSYTBP1397T
164	121	87	150	105	80	60	20	NSYTBS16128	NSYTBS16128T	NSYTBP16128	NSYTBP16128T
192	121	87	175	105	80	60	20	NSYTBS19128	NSYTBS19128T	NSYTBP19128	NSYTBP19128T
192	121	105	175	105	100	60	40	NSYTBS191210H	NSYTBS191210HT	NSYTBP191210H	NSYTBP191210HT
192	164	87	175	150	80	60	20	NSYTBS19168	NSYTBS19168T	NSYTBP19168	NSYTBP19168T
192	164	105	175	150	100	60	40	NSYTBS191610H	NSYTBS191610HT	NSYTBP191610H	NSYTBP191610HT
241	194	87	225	175	80	60	20	NSYTBS24198	NSYTBS24198T	NSYTBP24198	NSYTBP24198T
241	194	107	225	175	100	80	20	NSYTBS241910	NSYTBS241910T	NSYTBP241910	NSYTBP241910T
241	194	107	225	175	100	60	40	NSYTBS241910H	NSYTBS241910HT	NSYTBP241910H	NSYTBP241910HT
241	194	127	225	175	120	80	40	NSYTBS241912H	NSYTBS241912HT	NSYTBP241912H	NSYTBP241912HT
291	241	88	275	225	80	60	20	NSYTBS29248	NSYTBS29248T	NSYTBP29248	NSYTBP29248T
291	241	128	275	225	120	100	20	NSYTBS292412	NSYTBS292412T	NSYTBP292412	NSYTBP292412T
291	241	128	275	225	120	60	60	NSYTBS292412H	NSYTBS292412HT	NSYTBP292412H	NSYTBP292412HT
291	241	168	275	225	160	100	60	NSYTBS292416H	NSYTBS292416HT	NSYTBP292416H	NSYTBP292416HT
341	291	128	325	275	120	100	20	NSYTBS342912	NSYTBS342912T	NSYTBP342912	NSYTBP342912T
341	291	168	325	275	160	100	60	NSYTBS342916H	NSYTBS342916HT	NSYTBP342916H	NSYTBP342916HT

Модульные коробки



Размеры (мм)			Коробки в сборе			Коробки в сборе в виде комплектов	
Высота	Ширина	Глубина	Прозрачная крышка	Сплошная крышка	Крышка из полиэфира	Прозрачная крышка	Кол-во в комплекте
180	270	180	NSYPLS1827	NSYPLSC1827	NSYPLSP1827	NSYPLS1827L	56
270	270	180	NSYPLS2727	NSYPLSC2727	NSYPLSP2727	NSYPLS2727L	56
270	270	230	NSYPLS2727A	NSYPLSC2727A	-	NSYPLS2727AL	56
270	360	180	NSYPLS2736	NSYPLSC2736	NSYPLSP2736	NSYPLS2736L	56
270	360	230	NSYPLS2736A	NSYPLSC2736A	-	NSYPLS2736AL	56
270	540	180	NSYPLS2754	NSYPLSC2754	NSYPLSP2754	NSYPLS2754L	28
270	540	230	NSYPLS2754A	NSYPLSC2754A	-	NSYPLS2754AL	28
360	360	180	NSYPLS3636	NSYPLSC3636	NSYPLSP3636	NSYPLS3636L	28
360	540	180	NSYPLS3654	NSYPLSC3654	NSYPLSP3654	NSYPLS3654L	28
360	540	230	NSYPLS3654A	NSYPLSC3654A	-	NSYPLS3654AL	28
360	720	230	NSYPLS3672A	NSYPLSC3672A	-	NSYPLS3672AL	27
540	540	180	NSYPLS5454	NSYPLSC5454	NSYPLSP5454	NSYPLS5454L	14
540	540	230	NSYPLS5454A	NSYPLSC5454A	-	NSYPLS5454AL	14
540	720	230	NSYPLS5472A	NSYPLSC5472A	-	NSYPLS5472AL	14

Настенные шкафы из стали

Руководство по выбору



Характеристики						Spacial S3D		
Размеры (1)			Кол-во дверей	IP	Масса (кг)*	Сплошная дверь		Прозрачная дверь
В	Ш	Г				С монтажной платой	Без монтажной платы	Без монтажной платы
Стр. 72								
300	200	150	1	66	3.02	NSYS3D3215P	NSYS3D3215	-
300	250	150	1	66	3.48	NSYS3D32515P	NSYS3D32515	NSYS3D32515T
300	300	150	1	66	3.90	NSYS3D3315P	NSYS3D3315	NSYS3D3315T
300	300	200	1	66	4.50	NSYS3D3320P	NSYS3D3320	NSYS3D3320T
300	400	150	1	66	4.82	NSYS3D3415P	NSYS3D3415	NSYS3D3415T
300	400	200	1	66	5.60	NSYS3D3420P	NSYS3D3420	NSYS3D3420T
400	300	150	1	66	4.90	NSYS3D4315P	NSYS3D4315	NSYS3D4315T
400	300	200	1	66	5.00	NSYS3D4320P	NSYS3D4320	NSYS3D4320T
400	400	200	1	66	6.50	NSYS3D4420P	NSYS3D4420	NSYS3D4420T
400	600	200	1	66	10.50	NSYS3D4620P	NSYS3D4620	NSYS3D4620T
400	600	250	1	66	12.00	NSYS3D4625P	NSYS3D4625	NSYS3D4625T
500	300	200	1	66	7.50	NSYS3D5320P	NSYS3D5320	NSYS3D5320T
500	400	200	1	66	9.30	NSYS3D5420P	NSYS3D5420	NSYS3D5420T
500	400	250	1	66	10.20	NSYS3D5425P	NSYS3D5425	NSYS3D5425T
500	500	200	1	66	11.18	NSYS3D5520P	NSYS3D5520	NSYS3D5520T
500	500	250	1	66	12.06	NSYS3D5525P	NSYS3D5525	NSYS3D5525T
600	400	200	1	66	11.00	NSYS3D6420P	NSYS3D6420	NSYS3D6420T
600	400	250	1	66	12.00	NSYS3D6425P	NSYS3D6425	NSYS3D6425T
600	500	250	1	66	16.20	NSYS3D6525P	NSYS3D6525	NSYS3D6525T
600	600	200	1	66	14.00	NSYS3D6620P	NSYS3D6620	NSYS3D6620T
600	600	250	1	66	15.00	NSYS3D6625P	NSYS3D6625	NSYS3D6625T
600	600	300	1	66	17.00	NSYS3D6630P	NSYS3D6630	NSYS3D6630T
600	600	400	1	66	19.00	NSYS3D6640P	NSYS3D6640	NSYS3D6640T
600	800	300	1	66	25.50	NSYS3D6830P	NSYS3D6830	NSYS3D6830T
700	500	250	1	66	15.00	NSYS3D7525P	NSYS3D7525	NSYS3D7525T
800	600	200	1	66	21.00	NSYS3D8620P	NSYS3D8620	NSYS3D8620T
800	600	250	1	66	23.00	NSYS3D8625P	NSYS3D8625	NSYS3D8625T
800	600	300	1	66	25.00	NSYS3D8630P	NSYS3D8630	NSYS3D8630T
800	600	400	1	66	29.00	NSYS3D8640P	NSYS3D8640	NSYS3D8640T
800	800	250	1	66	30.00	NSYS3D8825P	NSYS3D8825	NSYS3D8825T
800	800	300	1	66	32.00	NSYS3D8830P	NSYS3D8830	NSYS3D8830T
800	1000	300	1	66	38.00	NSYS3D81030P	NSYS3D81030	-
800	1000	300	2	55	43.50	NSYS3D81030DP	NSYS3D81030D	-
800	1200	300	2	55	46.00	NSYS3D81230DP	NSYS3D81230D	-
1000	600	250	1	66	28.00	NSYS3D10625P	NSYS3D10625	NSYS3D10625T
1000	600	300	1	66	30.60	NSYS3D10630P	NSYS3D10630	NSYS3D10630T
1000	600	400	1	66	33.00	NSYS3D10640P	NSYS3D10640	NSYS3D10640T
1000	800	250	1	66	35.00	NSYS3D10825P	NSYS3D10825	NSYS3D10825T
1000	800	300	1	66	38.00	NSYS3D10830P	NSYS3D10830	NSYS3D10830T
1000	800	400	1	66	42.00	NSYS3D10840P	NSYS3D10840	NSYS3D10840T
1000	1000	300	1	66	46.00	NSYS3D101030P	NSYS3D101030	NSYS3D101030T
1000	1000	300	2	55	46.00	NSYS3D101030DP	NSYS3D101030D	NSYCRNG101030DT
1000	1200	300	2	55	53.00	NSYS3D101230DP	NSYS3D101230D	-
1000	1200	400	2	55	60.00	NSYS3D101240DP	NSYS3D101240D	-
1200	600	300	1	66	37.00	NSYS3D12630P	NSYS3D12630	NSYS3D12630T
1200	600	400	1	66	42.00	NSYS3D12640P	NSYS3D12640	NSYS3D12640T
1200	800	300	1	66	45.00	NSYS3D12830P	NSYS3D12830	NSYS3D12830T
1200	800	400	1	66	49.00	NSYS3D12840P	NSYS3D12840	NSYS3D12840T
1200	1000	300	1	66	53.00	NSYS3D121030P	NSYS3D121030	NSYS3D121030T
1200	1000	300	2	55	54.00	NSYS3D121030DP	NSYS3D121030D	NSYS3D121030DT
1200	1000	400	2	55	61.00	NSYS3D121040DP	NSYS3D121040D	-
1200	1200	300	2	55	64.00	NSYS3D121230DP	NSYS3D121230D	-
1200	1200	400	2	55	90.00	NSYS3D121240DP	NSYS3D121240D	-
1400	1000	300	2	55	80.00	NSYS3D141030DP	NSYS3D141030D	-

(1) Прочие размеры указаны в описании специализированных моделей.


*Шкаф без монтажной платы.



Проушины
 Сталь: NSYAEFPFSC
 Нерж. сталь: NSYAEFPFXSC
 Стр. 80



Усиление проушин
 NSYAEFAHLBSC
 Стр. 80



Принадлежности для запираения шкафа
 Стр. 90



Монтажная плата							
Сплошная монтажная плата	Монтажная плата с разметочной сеткой (2)	Микроперфорированная монтажная плата	Монтажная плата Telequick	Монтажная плата из бакелита	Шасси из DIN-реек	Тип	Вертикальные алюминиевые рейки (3)
Стр. 338	Стр. 339	Стр. 340	Стр. 342	Стр. 343	Стр. 345		
NSYMM32	-	NSYMF32	NSYMR32	NSYMB32	-	-	NSYMDVR3
NSYMM3025	-	-	NSYMR3025	NSYMB3025	-	-	NSYMDVR3
NSYMM33	-	NSYMF33	NSYMR33	NSYMB33	NSYMD33	B	NSYMDVR3
NSYMM33	-	NSYMF33	NSYMR33	NSYMB33	NSYMD33	B	NSYMDVR3
NSYMM43	NSYMS43	NSYMF43	NSYMR34	NSYMB43	-	-	NSYMDVR3
NSYMM43	NSYMS43	NSYMF43	NSYMR34	NSYMB43	-	-	NSYMDVR3
NSYMM43	NSYMS43	NSYMF43	NSYMR43	NSYMB43	NSYMD43	B	NSYMDVR4
NSYMM43	NSYMS43	NSYMF43	NSYMR43	NSYMB43	NSYMD43	B	NSYMDVR4
NSYMM44	NSYMS44	NSYMF44	NSYMR44	-	-	-	NSYMDVR4
NSYMM64	NSYMS64	NSYMF64	NSYMR46	NSYMB64	-	-	NSYMDVR4
NSYMM64	NSYMS64	NSYMF64	NSYMR46	NSYMB64	-	-	NSYMDVR4
NSYMM53	NSYMS53	NSYMF53	NSYMR53	-	-	-	NSYMDVR5
NSYMM54	NSYMS54	NSYMF54	NSYMR54	NSYMB54	NSYMD54	B	NSYMDVR5
NSYMM54	NSYMS54	NSYMF54	NSYMR54	NSYMB54	NSYMD54	B	NSYMDVR5
NSYMM55	NSYMS55	NSYMF55	NSYMR55	-	-	-	NSYMDVR5
NSYMM55	NSYMS55	NSYMF55	NSYMR55	-	-	-	NSYMDVR5
NSYMM64	NSYMS64	NSYMF64	NSYMR64	NSYMB64	NSYMD64	B	NSYMDVR6
NSYMM64	NSYMS64	NSYMF64	NSYMR64	NSYMB64	NSYMD64	B	NSYMDVR6
NSYMM65	-	NSYMF65	NSYMR65	NSYMB65	-	-	NSYMDVR6
NSYMM66	NSYMS66	NSYMF66	NSYMR66	-	NSYMD66	A	NSYMDVR6
NSYMM66	NSYMS66	NSYMF66	NSYMR66	NSYMB66	NSYMD66	A	NSYMDVR6
NSYMM66	NSYMS66	NSYMF66	NSYMR66	-	NSYMD66	A	NSYMDVR6
NSYMM66	NSYMS66	NSYMF66	NSYMR66	-	NSYMD66	A	NSYMDVR6
NSYMM86	NSYMS86	NSYMF86	NSYMR68	NSYMB86	NSYMD86	A	NSYMDVR6
NSYMM75	NSYMS75	NSYMF75	NSYMR75	NSYMB75	NSYMD75	B	NSYMDVR7
NSYMM86	NSYMS86	NSYMF86	NSYMR86	NSYMB86	NSYMD86	A	NSYMDVR8
NSYMM86	NSYMS86	NSYMF86	NSYMR86	NSYMB86	NSYMD86	A	NSYMDVR8
NSYMM86	NSYMS86	NSYMF86	NSYMR86	NSYMB86	NSYMD86	A	NSYMDVR8
NSYMM86	NSYMS86	NSYMF86	NSYMR86	NSYMB86	NSYMD86	A	NSYMDVR8
NSYMM88	-	NSYMF88	NSYMR88	-	-	-	NSYMDVR8
NSYMM88	-	NSYMF88	NSYMR88	-	-	-	NSYMDVR8
NSYMM108	-	NSYMF108	NSYMR810	NSYMB108	-	-	NSYMDVR8
NSYMM108	-	NSYMF108	NSYMR810	NSYMB108	-	-	NSYMDVR8
NSYMM128	-	NSYMF128	2 x NSYMR86+	2 x NSYMB86+	2 x NSYMD86+	A	NSYMDVR8
NSYMM106	-	NSYMF106	NSYMR106	NSYMB106	-	-	NSYMDVR10
NSYMM106	-	NSYMF106	NSYMR106	NSYMB106	-	-	NSYMDVR10
NSYMM106	-	NSYMF106	NSYMR106	NSYMB106	-	-	NSYMDVR10
NSYMM108	-	NSYMF108	NSYMR108	NSYMB108	NSYMD108	A	NSYMDVR10
NSYMM108	-	NSYMF108	NSYMR108	NSYMB108	NSYMD108	A	NSYMDVR10
NSYMM108	-	NSYMF108	NSYMR108	NSYMB108	NSYMD108	A	NSYMDVR10
NSYMM1010	-	NSYMF1010	NSYMR1010 (4)	-	-	-	NSYMDVR10
NSYMM1010	-	NSYMF1010	NSYMR1010 (4)	-	-	-	NSYMDVR10
NSYMM1210	-	NSYMF1210	NSYMR1012 (4)	NSYMB1210	-	-	NSYMDVR10
NSYMM1210	-	NSYMF1210	NSYMR1012 (4)	NSYMB1210	-	-	NSYMDVR10
NSYMM126	-	NSYMF126	-	-	-	-	NSYMDVR12
NSYMM126	-	NSYMF126	-	-	-	-	NSYMDVR12
NSYMM128	-	NSYMF128	NSYMR128	-	NSYMD128	A	NSYMDVR12
NSYMM128	-	NSYMF128	NSYMR128	-	NSYMD128	A	NSYMDVR12
NSYMM1210	-	NSYMF1210	NSYMR1210 (4)	NSYMB1210	-	-	NSYMDVR12
NSYMM1210	-	NSYMF1210	NSYMR1210 (4)	NSYMB1210	-	-	NSYMDVR12
NSYMM1210	-	NSYMF1210	NSYMR1210 (4)	NSYMB1210	-	-	NSYMDVR12
NSYMM1212	-	2 x NSYMF126+	2 x NSYMR126+	-	-	-	NSYMDVR12
NSYMM1212	-	2 x NSYMF126+	2 x NSYMR126+	-	-	-	NSYMDVR12
NSYMM1410	-	-	NSYMR1410 (4)	-	-	-	-

(2) Варианты: светлая сетка/темный фон и темная сетка/светлый фон.

+ Для монтажа двух монтажных плат закажите кат. номер **NSYCRNGSDR**.

(3) Закажите гайки кат. номер **NSYAMCSF**. Стальная боковая рейка кат. номер **NSYMDVR12**.

(4) Если ширина ≥ 1000 , обязательно использовать кат. номер **NSYEMR** (см. стр. 77).

Принадлежности для двери
Стр. 486 и 482

Зажимные гайки
Стр. 391

Самонарезающие винты
NSYS13M5HS
Стр. 391


Руководство по выбору специализированных настенных шкафов



Характеристики					Базовые шкафы				
					Пустые специализированные шкафы				Стальные шкафы с VDM с поворотной стойкой 19"
Размеры			Кол-во дверей	IP	Стальные промышленные коробки IP66 Spacial S57	Клеммные шкафы S3DB (1)	Клеммные шкафы FL (1)	Шкафы для модул. устройств S3DM с прозр. дверью (1)	Стальные шкафы с VDM с поворотной стойкой 19"
В	Ш	Г			Стр. 53	Стр. 614	Стр. 616	Стр. 594	Стр. 628
200	300	150	1	66	NSYSBS302015				
250	300	150	1	66		NSYS3DB25315			
250	400	150	1	66		NSYS3DB25415			
250	500	150	1	66		NSYS3DB25515			
300	300	150	1	66	NSYSBS303015	NSYS3DB3315			
300	300	170	1	66			NSYS3DBFL3317		
300	400	150	1	66	NSYSBS403015	NSYS3DB3415			
300	400	170	1	66			NSYS3DBFL3417		
300	500	150	1	66		NSYS3DB3515			
300	500	200	1	66	NSYSBS503020				
300	600	150	1	66		NSYS3DB3615			
300	600	400	1	66					NSYVDM4U4P
300	600	500	1	66					
400	300	150	1	66		NSYS3DB4315		NSYS3DM4315T	
400	300	170	1	66			NSYS3DBFL4317		
400	600	400	1	66					NSYVDM7U4P
400	600	500	1	66					
400	800	150	1	66		NSYS3DB4815			
500	400	150	1	66		NSYS3DB5415		NSYS3DM5415T	
500	600	400	1	66					NSYVDM9U4P
500	600	500	1	66					
600	400	150	1	66		NSYS3DB6415		NSYS3DM6415T	
600	600	150	1	66				NSYS3DM6615T	
700	500	150	1	66					
700	500	150	1	66				NSYS3DM7515T	
700	600	400	1	66					NSYVDM13U4P
700	600	500	1	66					
800	600	150	1	66					
800	600	150	1	66				NSYS3DM8615T	
800	600	400	1	66					NSYVDM16U4P
800	600	500	1	66					
1000	600	150	1	66				NSYS3DM10615T	
1000	800	150	1	66				NSYS3DM10815T	

(1) Пустой шкаф.

Проушины



Сталь: NSYAEFPFSC
Нерж. сталь: NSYAEFPFXSC

Усиление проушин



NSYAEFAHLBSC

Кабельные сальники



Стр. 450



Specific

Чтобы заказать шкаф нестандартного размера, специального цвета или с вырезами по вашим размерам, обратитесь в нашу службу изготовления по индивидуальному заказу.



Шкаф 19" с прозрачной дверью (2)					Принадлежности						
Кол-во модулей	1-корп. фикс. стойка 19"	Кол-во модулей	2-корп. фикс. стойка 19"	Кол-во модулей	Распредел. электроэнергии		Монтаж устройств автоматики				
					Плата (метал.) для модульных устройств	Кол-во модулей	DIN-рейка с опорами	Сплошная монтажная плата	Монтажная плата Telequick	Алюминиевые вертикальные рейки	
	Стр. 628		Стр. 628		Стр. 396			Стр. 338	Стр. 340	Стр. 345	
								NSYAMRD2030	NSYMM32		
								NSYAMRD2530	NSYMM3025		
								NSYAMRD2540	NSYMM2540		
								NSYAMRD2550	NSYMM2550		
								NSYAMRD3030	NSYMM33	NSYMR33	NSYMDVR3
								NSYAMRD3030	NSYMM33	NSYMR33	
								NSYAMRD3040	NSYMM43	NSYMR34	NSYMDVR3
								NSYAMRD3040	NSYMM43	NSYMR34	
								NSYAMRD3050	NSYMM53		NSYMDVR3
								NSYAMRD3050	NSYMM53		NSYMDVR3
								NSYAMRD36	NSYMM36		NSYMDVR3
4	NSYVDM5U4F	5	NSYVD2M5U4	5				NSYAMRD36	NSYMM36		NSYMDVR3
			NSYVD2M5U5	5				NSYAMRD36	NSYMM36		NSYMDVR3
						NSYDLM24	24	NSYAMRD43	NSYMM43	NSYMR43	NSYMDVR4
								NSYAMRD43	NSYMM43	NSYMR43	
7	NSYVDM8U4F	8	NSYVD2M8U4	8				NSYAMRD48	NSYMM64	NSYMR46	NSYMDVR4
			NSYVD2M8U5	8				NSYAMRD48	NSYMM64	NSYMR46	NSYMDVR4
								NSYAMRD54	NSYMM48		NSYMDVR4
						NSYDLM48	48		NSYMM54	NSYMR54	NSYMDVR5
9	NSYVDM10U4F	10	NSYVD2M10U4	10					NSYMM65		NSYMDVR5
			NSYVD2M10U5	10					NSYMM65		NSYMDVR5
						NSYDLM48P	48	NSYAMRD64	NSYMM64	NSYMR64	NSYMDVR6
						NSYDLM84P	84		NSYMM66	NSYMR66	NSYMDVR6
						NSYDLM66	66		NSYMM75	NSYMR75	NSYMDVR7
						NSYDLM88	88		NSYMM75	NSYMR75	NSYMDVR7
13	NSYVDM14U4F	14	NSYVD2M14U4	14							NSYMDVR7
			NSYVD2M14U5	14							NSYMDVR7
						NSYDLM84/ NSYDLM112			NSYMM86	NSYMR86	NSYMDVR8
						NSYDLM84/ NSYDLM112			NSYMM86	NSYMR86	NSYMDVR8
16	NSYVDM17U4F	17	NSYVD2M17U4	17					NSYMM86	NSYMR86	NSYMDVR8
			NSYVD2M17U5	17					NSYMM86	NSYMR86	NSYMDVR8
						NSYDLM168/ NSYDLM240			NSYMM106	NSYMR106	NSYMDVR10
						NSYDLM168/ NSYDLM240			NSYMM108	NSYMR108	NSYMDVR10

(2) По поводу сплошной двери проконсультируйтесь в Schneider Electric.

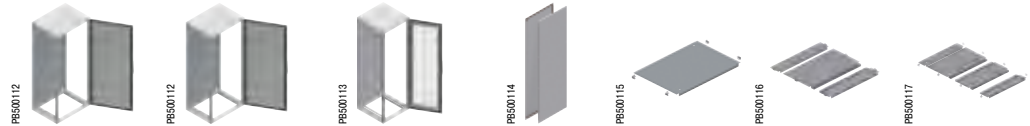
Другие кабельные вводы
Стр. 444

Зажимные гайки
Стр. 391

Самонарезающие винты
ref. NSYS13M5HS
Стр. 391

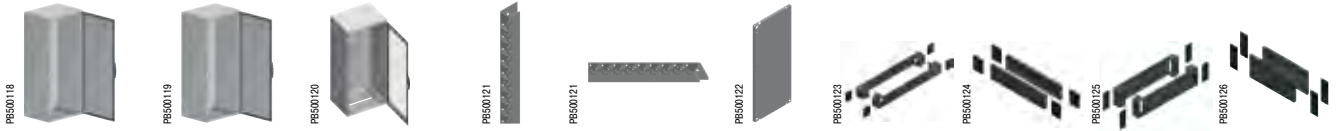
Напольные шкафы из стали

Руководство по выбору



Номинальные размеры (мм)			Кол-во дверей	Spacial SF						
Высота	Ширина	Глубина		Сплошная дверь		Прозрачная дверь	Боковые панели (крепление снаружи)	Плата кабельного ввода		
				С монтажной платой	Без монтажной платы	Без монтажной платы		Сплошная	2-модульная	3-модульная
1200	600	400	1	NSYSF12640P	NSYSF12640	-	NSY2SP124	NSYEC64	NSYEC641	-
1200	600	600	1	NSYSF12660P	NSYSF12660	-	NSY2SP126	NSYEC66	NSYEC661	NSYEC662
1200	800	300	1	-	-	-	-	-	-	-
1200	800	400	1	NSYSF12840P	NSYSF12840	-	NSY2SP124	NSYEC84	NSYEC841	-
1200	800	600	1	NSYSF12860P	NSYSF12860	-	NSY2SP126	NSYEC86	NSYEC861	NSYEC862
1200	1000	300	2	-	-	-	-	-	-	-
1200	1200	400	2	-	-	-	-	-	-	-
1400	600	300	1	-	-	-	-	-	-	-
1400	600	400	1	NSYSF14640P	NSYSF14640	-	NSY2SP144	NSYEC64	NSYEC641	-
1400	800	300	1	-	-	-	-	-	-	-
1400	800	400	1	NSYSF14840P	NSYSF14840	-	NSY2SP144	NSYEC84	NSYEC841	-
1400	1000	400	2	-	-	-	-	-	-	-
1400	1200	400	2	-	-	-	-	-	-	-
1600	600	300	1	-	-	-	-	-	-	-
1600	600	400	1	-	-	-	-	-	-	-
1600	600	600	1	NSYSF16660P	NSYSF16660	-	NSY2SP166	NSYEC66	NSYEC661	NSYEC662
1600	600	800	1	NSYSF16680P	NSYSF16680	-	NSY2SP168	NSYEC68	NSYEC681	NSYEC682
1600	800	300	1	-	-	-	-	-	-	-
1600	800	400	1	-	-	-	-	-	-	-
1600	800	600	1	NSYSF16860P	NSYSF16860	-	NSY2SP166	NSYEC86	NSYEC861	NSYEC862
1600	800	800	1	NSYSF16880P	NSYSF16880	-	NSY2SP168	NSYEC88	NSYEC881	NSYEC882
1600	1000	300	2	-	-	-	-	-	-	-
1600	1000	400	2	-	-	-	-	-	-	-
1600	1200	300	2	-	-	-	-	-	-	-
1600	1200	400	2	-	-	-	-	-	-	-
1800	400	400	1	-	NSYSF18440	-	NSY2SP184	NSYEC44	NSYEC441	-
1800	400	500	1	-	NSYSF18450	-	NSY2SP185	NSYEC45	NSYEC451	-
1800	400	600	1	-	NSYSF18460	-	NSY2SP186	-	NSYEC461	NSYEC462
1800	600	300	1	-	-	-	-	-	-	-
1800	600	400	1	NSYSF18640P	NSYSF18640	NSYSF18640T	NSY2SP184	NSYEC64	NSYEC641	-
1800	600	500	1	NSYSF18650P	NSYSF18650	NSYSF18650T	NSY2SP185	NSYEC65	NSYEC651	-
1800	600	600	1	NSYSF18660P	NSYSF18660	-	NSY2SP186	NSYEC66	NSYEC661	NSYEC662
1800	600	800	1	-	-	NSYSF18680T	NSY2SP188	NSYEC68	NSYEC681	NSYEC682
1800	800	300	1	-	-	-	-	-	-	-
1800	800	400	1	NSYSF18840P	NSYSF18840	NSYSF18840T	NSY2SP184	NSYEC84	NSYEC841	-
1800	800	500	1	NSYSF18850P	NSYSF18850	NSYSF18850T	NSY2SP185	NSYEC85	NSYEC851	-
1800	800	600	1	NSYSF18860P	NSYSF18860	NSYSF18860T	NSY2SP186	NSYEC86	NSYEC861	NSYEC862
1800	800	600	2	NSYSF188602DP	NSYSF188602D	-	NSY2SP186	NSYEC86	NSYEC861	NSYEC862
1800	1000	400	1	NSYSF181040P	NSYSF181040	-	NSY2SP184	NSYEC104	NSYEC1041	-
1800	1000	400	2	NSYSF1810402DP	NSYSF1810402D	-	NSY2SP184	NSYEC104	NSYEC1041	-
1800	1000	500	1	NSYSF181050P	NSYSF181050	-	NSY2SP185	NSYEC105	NSYEC1051	-
1800	1000	500	2	-	-	-	-	-	-	-
1800	1000	600	1	NSYSF181060P	NSYSF181060	-	NSY2SP186	NSYEC106	NSYEC1061	NSYEC1062
1800	1000	600	2	NSYSF1810602DP	NSYSF1810602D	-	NSY2SP186	NSYEC106	NSYEC1061	NSYEC1062
1800	1200	400	2	NSYSF1812402DP	NSYSF1812402D	-	NSY2SP184	NSYEC124	NSYEC1241	-
1800	1200	500	2	NSYSF1812502DP	NSYSF1812502D	-	NSY2SP185	NSYEC125	NSYEC1251	-
1800	1200	600	2	NSYSF1812602DP	NSYSF1812602D	-	NSY2SP186	NSYEC126	NSYEC1261	NSYEC1262
1800	1600	400	2	-	-	-	-	-	-	-
1800	1600	500	2	-	-	-	-	-	-	-
2000	300	500	1	-	NSYSF20350	-	NSY2SP205	NSYEC35	NSYEC351	-
2000	300	600	1	-	NSYSF20360	-	NSY2SP206	NSYEC36	NSYEC361	-
2000	400	400	1	-	NSYSF20440	-	NSY2SP204	NSYEC44	NSYEC441	-
2000	400	500	1	-	NSYSF20450	-	NSY2SP205	NSYEC45	NSYEC451	-
2000	400	600	1	-	NSYSF20460	-	NSY2SP206	-	NSYEC461	NSYEC462
2000	400	800	1	-	NSYSF20480	-	NSY2SP208	-	NSYEC481	NSYEC482
2000	600	300	1	-	-	-	-	-	-	-
2000	600	400	1	NSYSF20640P	NSYSF20640	NSYSF20640T	NSY2SP204	NSYEC64	NSYEC641	-
2000	600	500	1	NSYSF20650P	NSYSF20650	NSYSF20650T	NSY2SP205	NSYEC65	NSYEC651	-
2000	600	600	1	NSYSF20660P	NSYSF20660	-	NSY2SP206	NSYEC66	NSYEC661	NSYEC662
2000	600	800	1	NSYSF20680P	NSYSF20680	-	NSY2SP208	NSYEC68	NSYEC681	NSYEC682
2000	800	300	1	-	-	-	-	-	-	-
2000	800	400	1	NSYSF20840P	NSYSF20840	NSYSF20840T	NSY2SP204	NSYEC84	NSYEC841	-
2000	800	500	1	NSYSF20850P	NSYSF20850	NSYSF20850T	NSY2SP205	NSYEC85	NSYEC851	-
2000	800	600	1	NSYSF20860P	NSYSF20860	NSYSF20860T	NSY2SP206	NSYEC86	NSYEC861	NSYEC862
2000	800	600	2	NSYSF208602DP	NSYSF208602D	-	NSY2SP206	NSYEC86	NSYEC861	NSYEC862
2000	800	800	1	NSYSF20880P	NSYSF20880	NSYSF20880T	NSY2SP208	NSYEC88	NSYEC881	NSYEC882
2000	1000	400	1	NSYSF201040P	NSYSF201040	NSYSF201040T	NSY2SP204	NSYEC104	NSYEC1041	-
2000	1000	400	2	NSYSF2010402DP	NSYSF2010402D	-	NSY2SP204	NSYEC104	NSYEC1041	-
2000	1000	500	1	NSYSF201050P	NSYSF201050	NSYSF201050T	NSY2SP205	NSYEC105	NSYEC1051	-
2000	1000	500	2	NSYSF2010502DP	NSYSF2010502D	-	NSY2SP205	NSYEC105	NSYEC1051	-
2000	1000	600	1	NSYSF201060P	NSYSF201060	NSYSF201060T	NSY2SP206	NSYEC106	NSYEC1061	NSYEC1062
2000	1000	600	2	NSYSF2010602DP	NSYSF2010602D	-	NSY2SP206	NSYEC106	NSYEC1061	NSYEC1062
2000	1000	800	1	NSYSF201080P	NSYSF201080	-	NSY2SP208	NSYEC108	NSYEC1081	NSYEC1082
2000	1200	400	2	NSYSF2012402DP	NSYSF2012402D	-	NSY2SP204	NSYEC124	NSYEC1241	-
2000	1200	500	2	NSYSF2012502DP	NSYSF2012502D	-	NSY2SP205	NSYEC125	NSYEC1251	-
2000	1200	600	2	NSYSF2012602DP	NSYSF2012602D	-	NSY2SP206	NSYEC126	NSYEC1261	NSYEC1262
2000	1200	800	2	NSYSF2012802DP	NSYSF2012802D	-	NSY2SP208	NSYEC128	NSYEC1281	NSYEC1282
2000	1600	400	2	NSYSF2016402DP	NSYSF2016402D	-	NSY2SP204	NSYEC164	NSYEC1641	-
2000	1600	500	2	NSYSF2016502DP	NSYSF2016502D	-	NSY2SP205	NSYEC165	NSYEC1651	-
2000	1600	600	2	NSYSF2016602DP	NSYSF2016602D	-	NSY2SP206	NSYEC166	NSYEC1661	NSYEC1662
2200	400	600	1	-	NSYSF22460	-	NSY2SP226	-	NSYEC461	NSYEC462
2200	600	600	1	NSYSF22660P	NSYSF22660	-	NSY2SP226	NSYEC66	NSYEC661	NSYEC662
2200	600	800	1	NSYSF22680P	NSYSF22680	-	NSY2SP228	NSYEC68	NSYEC681	NSYEC682
2200	800	600	1	NSYSF22860P	NSYSF22860	-	NSY2SP226	NSYEC86	NSYEC861	NSYEC862
2200	800	800	1	NSYSF22880P	NSYSF22880	NSYSF22880T	NSY2SP228	NSYEC88	NSYEC881	NSYEC882
2200	1000	600	1	NSYSF221060P	NSYSF221060	-	NSY2SP226	NSYEC106	NSYEC1061	NSYEC1062
2200	1200	600	2	NSYSF2212602DP	NSYSF2212602D	-	NSY2SP226	NSYEC126	NSYEC1261	NSYEC1262
2200	1200	800	2	NSYSF2212802DP	NSYSF2212802D	-	NSY2SP228	NSYEC128	NSYEC1281	NSYEC1282

Spacial SF - SM



Spacial SM					Принадлежности SF/SM				
Сплошная дверь		Прозрачная дверь	Вертикальные регулировочные рейки	Горизонтальные регулировочные рейки	Монтажная плата	Цоколь высотой 100 мм		Цоколь высотой 200 мм	
С монтажной платой	Без монтажной платы	Без монтажной платы				Передний комплект	Боковые панели	Передний комплект	Боковые панели
-	-	-	-	-	NSYMP126	NSYSPPF6100	NSYSPS4100	NSYSPPF6200	NSYSPS4200
-	-	-	-	-	NSYMP126	NSYSPPF6100	NSYSPS6100	NSYSPPF6200	NSYSPS6200
NSYSM12830P	NSYSM12830	-	NSYSMVR12	NSYSMHR8	NSYMP128	NSYSPPF8100	NSYSPS3100	NSYSPPF8200	NSYSPS3200
-	-	-	-	-	NSYMP128	NSYSPPF8100	NSYSPS4100	NSYSPPF8200	NSYSPS4200
-	-	-	-	-	NSYMP128	NSYSPPF8100	NSYSPS6100	NSYSPPF8200	NSYSPS6200
NSYSM1210302DP	NSYSM1210302D	-	NSYSMVR12	NSYSMHR10	NSYMP1210	NSYSPPF10100	NSYSPS4100	NSYSPPF10200	NSYSPS3200
NSYSM1212402DP	NSYSM1212402D	-	NSYSMVR12	NSYSMHR12	NSYMP1212	NSYSPPF12100	NSYSPS3100	NSYSPPF12200	NSYSPS4200
NSYSM14630P	NSYSM14630	-	NSYSMVR14	NSYSMHR6	NSYMP146	NSYSPPF6100	NSYSPS3100	NSYSPPF6200	NSYSPS3200
NSYSM14640P	NSYSM14640	-	NSYSMVR14	NSYSMHR6	NSYMP146	NSYSPPF6100	NSYSPS4100	NSYSPPF6200	NSYSPS4200
NSYSM14830P	NSYSM14830	-	NSYSMVR14	NSYSMHR8	NSYMP148	NSYSPPF8100	NSYSPS3100	NSYSPPF8200	NSYSPS3200
NSYSM14840P	NSYSM14840	NSYSM14840T	NSYSMVR14	NSYSMHR8	NSYMP148	NSYSPPF8100	NSYSPS4100	NSYSPPF8200	NSYSPS4200
NSYSM1410402DP	NSYSM1410402D	-	NSYSMVR14	NSYSMHR10	NSYMP1410	NSYSPPF10100	NSYSPS4100	NSYSPPF10200	NSYSPS4200
NSYSM1412402DP	NSYSM1412402D	-	NSYSMVR14	NSYSMHR12	NSYMP1412	NSYSPPF12100	NSYSPS4100	NSYSPPF12200	NSYSPS4200
NSYSM16630P	NSYSM16630	-	NSYSMVR16	NSYSMHR6	NSYMP166	NSYSPPF6100	NSYSPS3100	NSYSPPF6200	NSYSPS3200
NSYSM16640P	NSYSM16640	NSYSM16640T	NSYSMVR16	NSYSMHR6	NSYMP166	NSYSPPF6100	NSYSPS4100	NSYSPPF6200	NSYSPS4200
-	-	-	-	-	NSYMP166	NSYSPPF6100	NSYSPS6100	NSYSPPF6200	NSYSPS6200
-	-	-	-	-	NSYMP166	NSYSPPF6100	NSYSPS8100	NSYSPPF6200	NSYSPS8200
NSYSM16630P	NSYSM16630	NSYSM16630T	NSYSMVR16	NSYSMHR8	NSYMP168	NSYSPPF8100	NSYSPS3100	NSYSPPF8200	NSYSPS3200
NSYSM16840P	NSYSM16840	NSYSM16840T	NSYSMVR16	NSYSMHR8	NSYMP168	NSYSPPF8100	NSYSPS4100	NSYSPPF8200	NSYSPS4200
-	-	-	-	-	NSYMP168	NSYSPPF8100	NSYSPS6100	NSYSPPF8200	NSYSPS6200
-	-	-	-	-	NSYMP168	NSYSPPF8100	NSYSPS8100	NSYSPPF8200	NSYSPS8200
NSYSM1610302DP	NSYSM1610302D	-	NSYSMVR16	NSYSMHR10	NSYMP1610	NSYSPPF10100	NSYSPS3100	-	-
NSYSM1610402DP	NSYSM1610402D	-	NSYSMVR16	NSYSMHR10	NSYMP1610	NSYSPPF10100	NSYSPS4100	NSYSPPF10200	NSYSPS4200
NSYSM1612302DP	NSYSM1612302D	-	NSYSMVR16	NSYSMHR12	NSYMP1612	NSYSPPF12100	NSYSPS3100	NSYSPPF12200	NSYSPS3200
NSYSM1612402DP	NSYSM1612402D	-	NSYSMVR16	NSYSMHR12	NSYMP1612	NSYSPPF12100	NSYSPS4100	NSYSPPF12200	NSYSPS4200
-	-	-	-	-	-	NSYSPPF4100	NSYSPS4100	NSYSPPF4200	NSYSPS4200
-	-	-	-	-	-	NSYSPPF4100	NSYSPS5100	NSYSPPF4200	NSYSPS5200
-	-	-	-	-	-	NSYSPPF4100	NSYSPS6100	NSYSPPF4200	NSYSPS6200
NSYSM18630P	NSYSM18630	-	NSYSMVR18	NSYSMHR6	NSYMP186	NSYSPPF6100	NSYSPS3100	NSYSPPF6200	NSYSPS3200
NSYSM18640P	NSYSM18640	NSYSM18640T	NSYSMVR18	NSYSMHR6	NSYMP186	NSYSPPF6100	NSYSPS4100	NSYSPPF6200	NSYSPS4200
NSYSM18650P	NSYSM18650	-	NSYSMVR18	NSYSMHR6	NSYMP186	NSYSPPF6100	NSYSPS5100	NSYSPPF6200	NSYSPS5200
-	-	-	-	-	NSYMP186	NSYSPPF6100	NSYSPS6100	NSYSPPF6200	NSYSPS6200
-	-	-	-	-	NSYMP186	NSYSPPF6100	NSYSPS8100	NSYSPPF6200	NSYSPS8200
NSYSM18830P	NSYSM18830	NSYSM18830T	NSYSMVR18	NSYSMHR8	NSYMP188	NSYSPPF8100	NSYSPS3100	NSYSPPF8200	NSYSPS3200
NSYSM18840P	NSYSM18840	NSYSM18840T	NSYSMVR18	NSYSMHR8	NSYMP188	NSYSPPF8100	NSYSPS4100	NSYSPPF8200	NSYSPS4200
NSYSM18850P	NSYSM18850	NSYSM18850T	NSYSMVR18	NSYSMHR8	NSYMP188	NSYSPPF8100	NSYSPS5100	NSYSPPF8200	NSYSPS5200
NSYSM18860P	NSYSM18860	-	NSYSMVR18	NSYSMHR8	NSYMP188	NSYSPPF8100	NSYSPS6100	NSYSPPF8200	NSYSPS6200
-	-	-	-	-	NSYMP188	NSYSPPF8100	NSYSPS8100	NSYSPPF8200	NSYSPS8200
NSYSM181040P	NSYSM181040	-	NSYSMVR18	NSYSMHR10	NSYMP1810	NSYSPPF10100	NSYSPS4100	NSYSPPF10200	NSYSPS4200
NSYSM1810402DP	NSYSM1810402D	-	NSYSMVR18	NSYSMHR10	NSYMP1810	NSYSPPF10100	NSYSPS5100	NSYSPPF10200	NSYSPS5200
-	-	-	-	-	NSYMP1810	NSYSPPF10100	NSYSPS6100	NSYSPPF10200	NSYSPS6200
NSYSM1810502DP	NSYSM1810502D	-	NSYSMVR18	NSYSMHR10	NSYMP1810	NSYSPPF10100	NSYSPS5100	NSYSPPF10200	NSYSPS5200
-	-	-	-	-	NSYMP1810	NSYSPPF10100	NSYSPS6100	NSYSPPF10200	NSYSPS6200
-	-	-	-	-	NSYMP1810	NSYSPPF10100	NSYSPS8100	NSYSPPF10200	NSYSPS8200
NSYSM1812402DP	NSYSM1812402D	-	NSYSMVR18	NSYSMHR12	NSYMP1812	NSYSPPF12100	NSYSPS4100	NSYSPPF12200	NSYSPS4200
NSYSM1812502DP	NSYSM1812502D	-	NSYSMVR18	NSYSMHR12	NSYMP1812	NSYSPPF12100	NSYSPS5100	NSYSPPF12200	NSYSPS5200
-	-	-	-	-	NSYMP1812	NSYSPPF12100	NSYSPS6100	NSYSPPF12200	NSYSPS6200
NSYSM1816402DP	NSYSM1816402D	-	NSYSMVR18	NSYSMHR16	NSYMP1816	NSYSPPF16100	NSYSPS4100	NSYSPPF16200	NSYSPS4200
NSYSM1816502DP	NSYSM1816502D	-	NSYSMVR18	NSYSMHR16	NSYMP1816	NSYSPPF16100	NSYSPS5100	NSYSPPF16200	NSYSPS5200
-	-	-	-	-	-	NSYSPPF3100	NSYSPS5100	NSYSPPF3200	NSYSPS5200
-	-	-	-	-	-	NSYSPPF3100	NSYSPS6100	NSYSPPF3200	NSYSPS6200
-	-	-	-	-	-	NSYSPPF4100	NSYSPS4100	NSYSPPF4200	NSYSPS4200
-	-	-	-	-	-	NSYSPPF4100	NSYSPS5100	NSYSPPF4200	NSYSPS5200
-	-	-	-	-	-	NSYSPPF4100	NSYSPS6100	NSYSPPF4200	NSYSPS6200
-	-	-	-	-	-	NSYSPPF4100	NSYSPS8100	NSYSPPF4200	NSYSPS8200
NSYSM20630P	NSYSM20630	-	NSYSMVR20	NSYSMHR6	NSYMP206	NSYSPPF6100	NSYSPS3100	NSYSPPF6200	NSYSPS3200
NSYSM20640P	NSYSM20640	NSYSM20640T	NSYSMVR20	NSYSMHR6	NSYMP206	NSYSPPF6100	NSYSPS4100	NSYSPPF6200	NSYSPS4200
NSYSM20650P	NSYSM20650	-	NSYSMVR20	NSYSMHR6	NSYMP206	NSYSPPF6100	NSYSPS5100	NSYSPPF6200	NSYSPS5200
-	-	-	-	-	NSYMP206	NSYSPPF6100	NSYSPS6100	NSYSPPF6200	NSYSPS6200
-	-	-	-	-	NSYMP206	NSYSPPF6100	NSYSPS8100	NSYSPPF6200	NSYSPS8200
NSYSM20830P	NSYSM20830	NSYSM20830T	NSYSMVR20	NSYSMHR8	NSYMP208	NSYSPPF8100	NSYSPS3100	NSYSPPF8200	NSYSPS3200
NSYSM20840P	NSYSM20840	NSYSM20840T	NSYSMVR20	NSYSMHR8	NSYMP208	NSYSPPF8100	NSYSPS4100	NSYSPPF8200	NSYSPS4200
NSYSM20850P	NSYSM20850	NSYSM20850T	NSYSMVR20	NSYSMHR8	NSYMP208	NSYSPPF8100	NSYSPS5100	NSYSPPF8200	NSYSPS5200
NSYSM20860P	NSYSM20860	NSYSM20860T	NSYSMVR20	NSYSMHR8	NSYMP208	NSYSPPF8100	NSYSPS6100	NSYSPPF8200	NSYSPS6200
-	-	-	-	-	NSYMP208	NSYSPPF8100	NSYSPS8100	NSYSPPF8200	NSYSPS8200
-	-	-	-	-	NSYMP208	NSYSPPF8100	NSYSPS8100	NSYSPPF8200	NSYSPS8200
NSYSM2010402DP	NSYSM2010402D	-	NSYSMVR20	NSYSMHR10	NSYMP2010	NSYSPPF10100	NSYSPS4100	NSYSPPF10200	NSYSPS4200
-	-	-	-	-	NSYMP2010	NSYSPPF10100	NSYSPS5100	NSYSPPF10200	NSYSPS5200
NSYSM2010502DP	NSYSM2010502D	-	NSYSMVR20	NSYSMHR10	NSYMP2010	NSYSPPF10100	NSYSPS5100	NSYSPPF10200	NSYSPS5200
-	-	-	-	-	NSYMP2010	NSYSPPF10100	NSYSPS6100	NSYSPPF10200	NSYSPS6200
-	-	-	-	-	NSYMP2010	NSYSPPF10100	NSYSPS8100	NSYSPPF10200	NSYSPS8200
NSYSM2012402DP	NSYSM2012402D	-	NSYSMVR20	NSYSMHR12	NSYMP2012	NSYSPPF12100	NSYSPS4100	NSYSPPF12200	NSYSPS4200
NSYSM2012502DP	NSYSM2012502D	-	NSYSMVR20	NSYSMHR12	NSYMP2012	NSYSPPF12100	NSYSPS5100	NSYSPPF12200	NSYSPS5200
NSYSM2012602DP	NSYSM2012602D	-	NSYSMVR20	NSYSMHR12	NSYMP2012	NSYSPPF12100	NSYSPS6100	NSYSPPF12200	NSYSPS6200
-	-	-	-	-	NSYMP2012	NSYSPPF12100	NSYSPS8100	NSYSPPF12200	NSYSPS8200
NSYSM2016402DP	NSYSM2016402D	-	NSYSMVR20	NSYSMHR16	NSYMP2016	NSYSPPF16100	NSYSPS4100	NSYSPPF16200	NSYSPS4200
NSYSM2016502DP	NSYSM2016502D	-	NSYSMVR20	NSYSMHR16	NSYMP2016	NSYSPPF16100	NSYSPS5100	NSYSPPF16200	NSYSPS5200
NSYSM2016602DP	NSYSM2016602D	-	NSYSMVR20	NSYSMHR16	NSYMP2016	NSYSPPF16100	NSYSPS6100	NSYSPPF16200	NSYSPS6200
-	-	-	-	-	-	NSYSPPF4100	NSYSPS6100	NSYSPPF4200	NSYSPS6200
-	-	-	-	-	NSYMP226	NSYSPPF6100	NSYSPS6100	NSYSPPF6200	NSYSPS6200
-	-	-	-	-	NSYMP226	NSYSPPF6100	NSYSPS8100	NSYSPPF6200	NSYSPS8200
-	-	-	-	-	NSYMP228	NSYSPPF8100	NSYSPS6100	NSYSPPF8200	NSYSPS6200
-	-	-	-	-	NSYMP228	NSYSPPF8100	NSYSPS8100	NSYSPPF8200	NSYSPS8200
-	-	-	-	-	NSYMP2210	NSYSPPF10100	NSYSPS6100	NSYSPPF10200	NSYSPS6200
-	-	-	-	-	NSYMP2212	NSYSPPF12100	NSYSPS6100	NSYSPPF12200	NSYSPS6200
-	-	-	-	-	NSYMP2212	NSYSPPF12100	NSYSPS8100	NSYSPPF12200	NSYSPS8200

Напольные шкафы из стали

Руководство по выбору



Номинальные размеры (мм)			Кол-во дверей	Вертикальные рейки	Нижняя рама и верхняя рама с верхней панелью	Задняя панель	Боковые панели	Сплошная дверь (1)	Прозрачная дверь со стеклом SecurIT® (1)	Монтажная плата
Высота (А)	Ширина (В)	Глубина (С)								
Текстурированное эпоксидно-полиэфирное покрытие серого цвета RAL 7035										
1200	600	400	1	NSYSFV12	NSYSFC64	NSYBP126	NSY2SP124	NSYSFD126	NSYSFD126T	NSYMP126
1200	600	500	1	NSYSFV12	NSYSFC65	NSYBP126	NSY2SP125	NSYSFD126	NSYSFD126T	NSYMP126
1200	600	600	1	NSYSFV12	NSYSFC66	NSYBP126	NSY2SP126	NSYSFD126	NSYSFD126T	NSYMP126
1200	600	800	1	NSYSFV12	NSYSFC68	NSYBP126	NSY2SP128	NSYSFD126	NSYSFD126T	NSYMP126
1200	800	400	1	NSYSFV12	NSYSFC84	NSYBP128	NSY2SP124	NSYSFD128	NSYSFD128T	NSYMP128
1200	800	500	1	NSYSFV12	NSYSFC85	NSYBP128	NSY2SP125	NSYSFD128	NSYSFD128T	NSYMP128
1200	800	600	1	NSYSFV12	NSYSFC86	NSYBP128	NSY2SP126	NSYSFD128	NSYSFD128T	NSYMP128
1200	800	800	1	NSYSFV12	NSYSFC88	NSYBP128	NSY2SP128	NSYSFD128	NSYSFD128T	NSYMP128
1400	600	400	1	NSYSFV14	NSYSFC64	NSYBP146	NSY2SP144	NSYSFD146	NSYSFD146T	NSYMP146
1400	600	500	1	NSYSFV14	NSYSFC65	NSYBP146	NSY2SP145	NSYSFD146	NSYSFD146T	NSYMP146
1400	600	600	1	NSYSFV14	NSYSFC66	NSYBP146	NSY2SP146	NSYSFD146	NSYSFD146T	NSYMP146
1400	600	800	1	NSYSFV14	NSYSFC68	NSYBP146	NSY2SP148	NSYSFD146	NSYSFD146T	NSYMP146
1400	800	400	1	NSYSFV14	NSYSFC84	NSYBP148	NSY2SP144	NSYSFD148	NSYSFD148T	NSYMP148
1400	800	500	1	NSYSFV14	NSYSFC85	NSYBP148	NSY2SP145	NSYSFD148	NSYSFD148T	NSYMP148
1400	800	600	1	NSYSFV14	NSYSFC86	NSYBP148	NSY2SP146	NSYSFD148	NSYSFD148T	NSYMP148
1400	800	800	1	NSYSFV14	NSYSFC88	NSYBP148	NSY2SP148	NSYSFD148	NSYSFD148T	NSYMP148
1600	600	400	1	NSYSFV16	NSYSFC64	NSYBP166	NSY2SP164	NSYSFD166	NSYSFD166T	NSYMP166
1600	600	500	1	NSYSFV16	NSYSFC65	NSYBP166	NSY2SP165	NSYSFD166	NSYSFD166T	NSYMP166
1600	600	600	1	NSYSFV16	NSYSFC66	NSYBP166	NSY2SP166	NSYSFD166	NSYSFD166T	NSYMP166
1600	600	800	1	NSYSFV16	NSYSFC68	NSYBP166	NSY2SP168	NSYSFD166	NSYSFD166T	NSYMP166
1600	800	400	1	NSYSFV16	NSYSFC84	NSYBP168	NSY2SP164	NSYSFD168	NSYSFD168T	NSYMP168
1600	800	500	1	NSYSFV16	NSYSFC85	NSYBP168	NSY2SP165	NSYSFD168	NSYSFD168T	NSYMP168
1600	800	600	1	NSYSFV16	NSYSFC86	NSYBP168	NSY2SP166	NSYSFD168	NSYSFD168T	NSYMP168
1600	800	800	1	NSYSFV16	NSYSFC88	NSYBP168	NSY2SP168	NSYSFD168	NSYSFD168T	NSYMP168
1800	400	400	1	NSYSFV18	NSYSFC44	NSYBP184	NSY2SP184	NSYSFD184	-	-
1800	400	500	1	NSYSFV18	NSYSFC45	NSYBP184	NSY2SP185	NSYSFD184	-	-
1800	400	600	1	NSYSFV18	NSYSFC46	NSYBP184	NSY2SP186	NSYSFD184	-	-
1800	400	800	1	NSYSFV18	NSYSFC48	NSYBP184	NSY2SP188	NSYSFD184	-	-
1800	600	400	1	NSYSFV18	NSYSFC64	NSYBP186	NSY2SP184	NSYSFD186	NSYSFD186T	NSYMP186
1800	600	500	1	NSYSFV18	NSYSFC65	NSYBP186	NSY2SP185	NSYSFD186	NSYSFD186T	NSYMP186
1800	600	600	1	NSYSFV18	NSYSFC66	NSYBP186	NSY2SP186	NSYSFD186	NSYSFD186T	NSYMP186
1800	600	800	1	NSYSFV18	NSYSFC68	NSYBP186	NSY2SP188	NSYSFD186	NSYSFD186T	NSYMP186
1800	800	400	1	NSYSFV18	NSYSFC84	NSYBP188	NSY2SP184	NSYSFD188	NSYSFD188T	NSYMP188
1800	800	500	1	NSYSFV18	NSYSFC85	NSYBP188	NSY2SP185	NSYSFD188	NSYSFD188T	NSYMP188
1800	800	600	1	NSYSFV18	NSYSFC86	NSYBP188	NSY2SP186	NSYSFD188	NSYSFD188T	NSYMP188
1800	800	800	2	NSYSFV18	NSYSFC86	NSYBP188	NSY2SP186	NSYSFD1882D	-	NSYMP188
1800	800	800	1	NSYSFV18	NSYSFC88	NSYBP188	NSY2SP188	NSYSFD188	NSYSFD188T	NSYMP188
1800	800	800	2	NSYSFV18	NSYSFC88	NSYBP188	NSY2SP188	NSYSFD1882D	-	NSYMP188
1800	1000	400	1	NSYSFV18	NSYSFC104	NSYBP1810	NSY2SP184	NSYSFD1810	NSYSFD1810T	NSYMP1810
1800	1000	400	2	NSYSFV18	NSYSFC104	NSYBP1810	NSY2SP184	NSYSFD18102D	-	NSYMP1810
1800	1000	500	1	NSYSFV18	NSYSFC105	NSYBP1810	NSY2SP185	NSYSFD1810	NSYSFD1810T	NSYMP1810
1800	1000	600	1	NSYSFV18	NSYSFC106	NSYBP1810	NSY2SP186	NSYSFD1810	NSYSFD1810T	NSYMP1810
1800	1000	600	2	NSYSFV18	NSYSFC106	NSYBP1810	NSY2SP186	NSYSFD18102D	-	NSYMP1810
1800	1000	800	1	NSYSFV18	NSYSFC108	NSYBP1810	NSY2SP188	NSYSFD1810	NSYSFD1810T	NSYMP1810
1800	1000	800	2	NSYSFV18	NSYSFC108	NSYBP1810	NSY2SP188	NSYSFD18102D	-	NSYMP1810
1800	1200	400	2	NSYSFV18	NSYSFC124	NSYBP1812	NSY2SP184	NSYSFD18122D	NSYSFD18122DT	NSYMP1812
1800	1200	500	2	NSYSFV18	NSYSFC125	NSYBP1812	NSY2SP185	NSYSFD18122D	NSYSFD18122DT	NSYMP1812
1800	1200	600	2	NSYSFV18	NSYSFC126	NSYBP1812	NSY2SP186	NSYSFD18122D	NSYSFD18122DT	NSYMP1812
1800	1200	800	2	NSYSFV18	NSYSFC128	NSYBP1812	NSY2SP188	NSYSFD18122D	NSYSFD18122DT	NSYMP1812

(1) Включая дверные петли, ответные части под ригели и ручку с замковым механизмом под ключ с 2 бороздками 5 мм.



Свыше **600** возможных
конфигураций с использованием
комплекта Spacial SF!

Напольные шкафы из стали



Номинальные размеры (мм)			Кол-во дверей	Вертикальные рейки	Нижняя рама и верхняя рама с верхней панелью	Задняя панель	Боковые панели	Сплошная дверь (1)	Прозрачная дверь со стеклом Securit® (1)	Монтажная плата
Высота (А)	Ширина (В)	Глубина (С)								
Текстурированное эпоксидно-полиэфирное покрытие серого цвета RAL 7035										
2000	300	500	1	NSYSFV20	NSYSFC35	NSYBP203	NSY2SP205	NSYSFD203	-	-
2000	300	600	1	NSYSFV20	NSYSFC36	NSYBP203	NSY2SP206	NSYSFD203	-	-
2000	400	400	1	NSYSFV20	NSYSFC44	NSYBP204	NSY2SP204	NSYSFD204	-	-
2000	400	500	1	NSYSFV20	NSYSFC45	NSYBP204	NSY2SP205	NSYSFD204	-	-
2000	400	600	1	NSYSFV20	NSYSFC46	NSYBP204	NSY2SP206	NSYSFD204	-	-
2000	400	800	1	NSYSFV20	NSYSFC48	NSYBP204	NSY2SP208	NSYSFD204	-	-
2000	600	400	1	NSYSFV20	NSYSFC64	NSYBP206	NSY2SP204	NSYSFD206	NSYSFD206T	NSYMP206
2000	600	500	1	NSYSFV20	NSYSFC65	NSYBP206	NSY2SP205	NSYSFD206	NSYSFD206T	NSYMP206
2000	600	600	1	NSYSFV20	NSYSFC66	NSYBP206	NSY2SP206	NSYSFD206	NSYSFD206T	NSYMP206
2000	600	800	1	NSYSFV20	NSYSFC68	NSYBP206	NSY2SP208	NSYSFD206	NSYSFD206T	NSYMP206
2000	800	400	1	NSYSFV20	NSYSFC84	NSYBP208	NSY2SP204	NSYSFD208	NSYSFD208T	NSYMP208
2000	800	500	1	NSYSFV20	NSYSFC85	NSYBP208	NSY2SP205	NSYSFD208	NSYSFD208T	NSYMP208
2000	800	600	1	NSYSFV20	NSYSFC86	NSYBP208	NSY2SP206	NSYSFD208	NSYSFD208T	NSYMP208
2000	800	600	2	NSYSFV20	NSYSFC86	NSYBP208	NSY2SP206	NSYSFD2082D	-	NSYMP208
2000	800	800	1	NSYSFV20	NSYSFC88	NSYBP208	NSY2SP208	NSYSFD208	NSYSFD208T	NSYMP208
2000	800	800	2	NSYSFV20	NSYSFC88	NSYBP208	NSY2SP208	NSYSFD2082D	-	NSYMP208
2000	1000	400	1	NSYSFV20	NSYSFC104	NSYBP2010	NSY2SP204	NSYSFD2010	NSYSFD2010T	NSYMP2010
2000	1000	400	2	NSYSFV20	NSYSFC104	NSYBP2010	NSY2SP204	NSYSFD20102D	-	NSYMP2010
2000	1000	500	1	NSYSFV20	NSYSFC105	NSYBP2010	NSY2SP205	NSYSFD2010	NSYSFD2010T	NSYMP2010
2000	1000	500	2	NSYSFV20	NSYSFC105	NSYBP2010	NSY2SP205	NSYSFD20102D	-	NSYMP2010
2000	1000	600	1	NSYSFV20	NSYSFC106	NSYBP2010	NSY2SP206	NSYSFD2010	NSYSFD2010T	NSYMP2010
2000	1000	600	2	NSYSFV20	NSYSFC106	NSYBP2010	NSY2SP206	NSYSFD20102D	-	NSYMP2010
2000	1000	800	1	NSYSFV20	NSYSFC108	NSYBP2010	NSY2SP208	NSYSFD2010	NSYSFD2010T	NSYMP2010
2000	1000	800	2	NSYSFV20	NSYSFC108	NSYBP2010	NSY2SP208	NSYSFD20102D	-	NSYMP2010
2000	1200	400	2	NSYSFV20	NSYSFC124	NSYBP2012	NSY2SP204	NSYSFD20122D	NSYSFD20122DT	NSYMP2012
2000	1200	500	2	NSYSFV20	NSYSFC125	NSYBP2012	NSY2SP205	NSYSFD20122D	NSYSFD20122DT	NSYMP2012
2000	1200	600	2	NSYSFV20	NSYSFC126	NSYBP2012	NSY2SP206	NSYSFD20122D	NSYSFD20122DT	NSYMP2012
2000	1200	800	2	NSYSFV20	NSYSFC128	NSYBP2012	NSY2SP208	NSYSFD20122D	NSYSFD20122DT	NSYMP2012
2000	1600	400	2	NSYSFV20	NSYSFC164	NSYBP2016	NSY2SP204	NSYSFD20162D	-	NSYMP2016
2000	1600	500	2	NSYSFV20	NSYSFC165	NSYBP2016	NSY2SP205	NSYSFD20162D	-	NSYMP2016
2000	1600	600	2	NSYSFV20	NSYSFC166	NSYBP2016	NSY2SP206	NSYSFD20162D	-	NSYMP2016
2200	400	400	1	NSYSFV22	NSYSFC44	NSYBP224	NSY2SP224	NSYSFD224	-	-
2200	400	500	1	NSYSFV22	NSYSFC45	NSYBP224	NSY2SP225	NSYSFD224	-	-
2200	400	600	1	NSYSFV22	NSYSFC46	NSYBP224	NSY2SP226	NSYSFD224	-	-
2200	400	800	1	NSYSFV22	NSYSFC48	NSYBP224	NSY2SP228	NSYSFD224	-	-
2200	600	400	1	NSYSFV22	NSYSFC64	NSYBP226	NSY2SP224	NSYSFD226	NSYSFD226T	NSYMP226
2200	600	500	1	NSYSFV22	NSYSFC65	NSYBP226	NSY2SP225	NSYSFD226	NSYSFD226T	NSYMP226
2200	600	600	1	NSYSFV22	NSYSFC66	NSYBP226	NSY2SP226	NSYSFD226	NSYSFD226T	NSYMP226
2200	600	800	1	NSYSFV22	NSYSFC68	NSYBP226	NSY2SP228	NSYSFD226	NSYSFD226T	NSYMP226
2200	800	400	1	NSYSFV22	NSYSFC84	NSYBP228	NSY2SP224	NSYSFD228	NSYSFD228T	NSYMP228
2200	800	500	1	NSYSFV22	NSYSFC85	NSYBP228	NSY2SP225	NSYSFD228	NSYSFD228T	NSYMP228
2200	800	600	1	NSYSFV22	NSYSFC86	NSYBP228	NSY2SP226	NSYSFD228	NSYSFD228T	NSYMP228
2200	800	800	1	NSYSFV22	NSYSFC88	NSYBP228	NSY2SP228	NSYSFD228	NSYSFD228T	NSYMP228
2200	1000	400	1	NSYSFV22	NSYSFC104	NSYBP2210	NSY2SP224	NSYSFD2210	NSYSFD2210T	NSYMP2210
2200	1000	500	1	NSYSFV22	NSYSFC105	NSYBP2210	NSY2SP225	NSYSFD2210	NSYSFD2210T	NSYMP2210
2200	1000	600	1	NSYSFV22	NSYSFC106	NSYBP2210	NSY2SP226	NSYSFD2210	NSYSFD2210T	NSYMP2210
2200	1000	800	1	NSYSFV22	NSYSFC108	NSYBP2210	NSY2SP228	NSYSFD2210	NSYSFD2210T	NSYMP2210
2200	1200	400	2	NSYSFV22	NSYSFC124	NSYBP2212	NSY2SP224	NSYSFD22122D	NSYSFD22122DT	NSYMP2212
2200	1200	500	2	NSYSFV22	NSYSFC125	NSYBP2212	NSY2SP225	NSYSFD22122D	NSYSFD22122DT	NSYMP2212
2200	1200	600	2	NSYSFV22	NSYSFC126	NSYBP2212	NSY2SP226	NSYSFD22122D	NSYSFD22122DT	NSYMP2212
2200	1200	800	2	NSYSFV22	NSYSFC128	NSYBP2212	NSY2SP228	NSYSFD22122D	NSYSFD22122DT	NSYMP2212

(1) Включая дверные петли, ответные части под ригели и ручку с замковым механизмом под ключ с 2 бороздками 5 мм.

Используйте комплект, чтобы самостоятельно собрать нужный вам шкаф!



Настенные шкафы из нержавеющей стали

Руководство по выбору



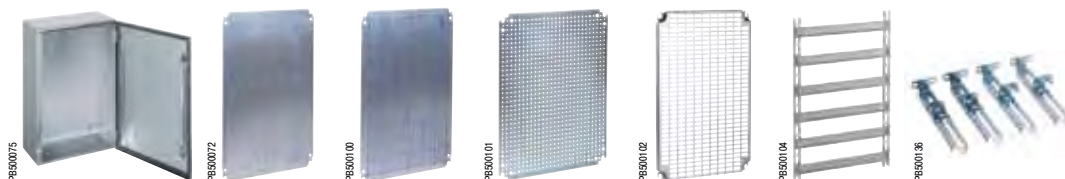
Наружные размеры (мм)			Кол-во точек запирания	Кол-во дверей	Нерж. сталь 304L		Нерж. сталь 316L	Навес из нерж. стали 304L	Сплошная монтажная плата***
Высота	Ширина	Глубина			Сплошная дверь	Прозрачная дверь**	Сплошная дверь		
300	200	150	1	1	NSYS3X3215	-	NSYS3X3215H	NSYTX2015	NSYMM32
300	250	150	1	1	NSYS3X302515	-	NSYS3X302515H	NSYTX2515	NSYMM3025
300	300	150	1	1	NSYS3X3315	-	NSYS3X3315H	NSYTX3015	NSYMM33
400	300	150	1	1	NSYS3X4315	-	NSYS3X4315H	NSYTX3015	NSYMM43
400	300	200	1	1	NSYS3X4320	NSYS3X4320T	NSYS3X4320H	NSYTX3020	NSYMM43
400	400	200	1	1	NSYS3X4420	-	NSYS3X4420H	NSYTX4020	NSYMM44
400	600	200	1	1	NSYS3X4620	-	NSYS3X4620H	NSYTX6020	NSYMM64
500	400	200	2	1	NSYS3X5420	NSYS3X5420T	NSYS3X5420H	NSYTX4020	NSYMM54
600	400	200	2	1	NSYS3X6420	NSYS3X6420T	NSYS3X6420H	NSYTX4020	NSYMM64
600	600	250	2	1	NSYS3X6625	-	NSYS3X6625H	NSYTX6025	NSYMM66
700	500	250	2	1	NSYS3X7525	NSYS3X7525T	NSYS3X7525H	NSYTX5025	NSYMM75
800	600	250	2	1	NSYS3X8625	NSYS3X8625T	NSYS3X8625H	NSYTX6025	NSYMM86
800	800	300	2	1	NSYS3X8830	-	NSYS3X8830H	NSYTX8030	NSYMM88
1000	800	300	2	1	NSYS3X10830	NSYS3X10830T	NSYS3X10830H	NSYTX8030	NSYMM108
1000	1000	300	*	2	NSYS3X101030	-	NSYS3X101030H	NSYTX10030	NSYMM1010
1200	800	300	2	1	NSYS3X12830	-	NSYS3X12830H	NSYTX8030	NSYMM128
1200	1000	300	*	2	NSYS3X121030	-	NSYS3X121030H	NSYTX10030	NSYMM1210

* С тремя точками запирания.

** Стеклопанель – без усиления.

*** Другие монтажные платы указаны в разделе, посвященном общим принадлежностям.

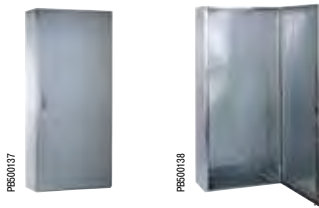
Руководство по выбору настенных шкафов и их основных принадлежностей



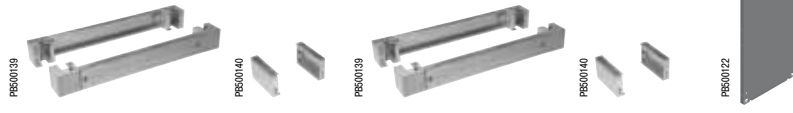
Наружные размеры (мм)			Кат. номер шкафа	Кат. номер монтажной платы				Шасси из DIN-реек	Ступенчатые направляющие
Высота	Ширина	Глубина		Сплошная	С разметочной сеткой	Микроперфорированная	Telequick		
300	200	150	NSYS3XEX3215	NSYMM32	-	NSYMF32	NSYMR32	-	-
400	300	200	NSYS3XEX4320	NSYMM43	NSYMS43	NSYMF43	NSYMR43	NSYMD43	NSYSDCR200
500	400	200	NSYS3XEX5420	NSYMM54	NSYMS54	NSYMF54	NSYMR54	NSYMD54	NSYSDCR200
600	400	200	NSYS3XEX6420	NSYMM64	NSYMS64	NSYMF64	NSYMR64	NSYMD64	NSYSDCR200
700	500	250	NSYS3XEX7525	NSYMM75	NSYMS75	NSYMF75	NSYMR75	NSYMD75	NSYSDCR250
800	600	250	NSYS3XEX8625	NSYMM86	NSYMS86	NSYMF86	NSYMR86	NSYMD86	NSYSDCR250
1000	800	300	NSYS3XEX10830	NSYMM108	-	NSYMF108	NSYMR108	NSYMD108	NSYSDCR300

Напольные шкафы из нержавеющей стали

Руководство по выбору



Моноблочные напольные шкафы из нержавеющей стали



Наружные размеры (мм)			Кол-во передних дверей	Напольный шкаф из нерж. стали 304L / 316L*	Цоколь высотой 100 мм из крацованной нерж. стали 316L **		Цоколь высотой 200 мм из крацованной нерж. стали 316L **		Сплошная монтажная плата***
Высота	Ширина	Глубина			Передняя панель + уголок	Боковая панель	Передняя панель + уголок	Боковая панель	
1400	1000	300	2	NSYSMX141030	NSYSPXF10100H	NSYSPXS3100H	NSYSPXF10200H	2 x NSYSPXS3100H	NSYMP1410
1600	800	400	1	NSYSMX16840	NSYSPXF8100H	NSYSPXS4100H	NSYSPXF8200H	2 x NSYSPXS4100H	NSYMP168
1800	600	400	1	NSYSMX18640	NSYSPXF6100H	NSYSPXS4100H	NSYSPXF6200H	2 x NSYSPXS4100H	NSYMP186
1800	800	400	1	NSYSMX18840*	NSYSPXF8100H	NSYSPXS4100H	NSYSPXF8200H	2 x NSYSPXS4100H	NSYMP188
1800	1200	400	2	NSYSMX181240*	NSYSPXF12100H	NSYSPXS4100H	NSYSPXF12200H	2 x NSYSPXS4100H	NSYMP1812
1800	1600	400	2	NSYSMX181640*	NSYSPXF16100H	NSYSPXS4100H	NSYSPXF16200H	2 x NSYSPXS4100H	NSYMP1816
2000	800	500	1	NSYSMX20850	NSYSPXF8100H	NSYSPXS5100H	NSYSPXF8200H	2 x NSYSPXS5100H	NSYMP208
2000	1000	400	2	NSYSMX201040*	NSYSPXF10100H	NSYSPXS4100H	NSYSPXF10200H	2 x NSYSPXS4100H	NSYMP2010
2000	1200	500	2	NSYSMX201250*	NSYSPXF12100H	NSYSPXS5100H	NSYSPXF12200H	2 x NSYSPXS5100H	NSYMP2012
2000	1600	600	2	NSYSMX201660*	NSYSPXF16100H	NSYSPXS6100H	NSYSPXF16200H	2 x NSYSPXS6100H	NSYMP2016

* Чтобы заказать шкаф из нержавеющей стали AISI 316L, добавьте букву Н в конце каталожного номера. Пример: NSYSMX18840H.

** См. раздел, посвященный принадлежностям шкафа из нержавеющей стали.

*** Другие монтажные платы указаны в разделе, посвященном общим принадлежностям.



Сборные напольные шкафы из нержавеющей стали



Наружные размеры (мм)			Кол-во передних дверей	Кат. номера шкафов из нерж. стали 304L (1)			Цоколь высотой 100 мм из крацован. нерж. стали 316L (2)		Цоколь высотой 200 мм из крацован. нерж. стали 316L (2)		Сплошная монтажная плата (3)
Высота (А)	Ширина (В)	Глубина (С)		Сборный шкаф	Комплект из 2 боковых панелей	Комплект для соединения шкафов	Передняя панель + уголок	Боковая панель	Передняя панель + уголок	Боковая панель	
1800	600	400	1	NSYSFX18640	NSY2SPX184	NSYSFBK19	NSYSPXF6100H	NSYSPXS4100H	NSYSPXF6200H	2 x NSYSPXS4100H	NSYMP186
1800	800	400	1	NSYSFX18840	NSY2SPX184	NSYSFBK19	NSYSPXF8100H	NSYSPXS4100H	NSYSPXF8200H	2 x NSYSPXS4100H	NSYMP188
1800	1200	400	2	NSYSFX181240	NSY2SPX184	NSYSFBK19	NSYSPXF12100H	NSYSPXS4100H	NSYSPXF12200H	2 x NSYSPXS4100H	NSYMP1812
2000	600	500	1	NSYSFX20650	NSY2SPX205	NSYSFBK19	NSYSPXF6100H	NSYSPXS5100H	NSYSPXF6200H	2 x NSYSPXS5100H	NSYMP206
2000	800	400	1	NSYSFX20840	NSY2SPX204	NSYSFBK19	NSYSPXF8100H	NSYSPXS4100H	NSYSPXF8200H	2 x NSYSPXS4100H	NSYMP208
2000	800	600	1	NSYSFX20860	NSY2SPX206	NSYSFBK19	NSYSPXF8100H	NSYSPXS6100H	NSYSPXF8200H	2 x NSYSPXS6100H	NSYMP208
2000	1000	600	2	NSYSFX201060	NSY2SPX206	NSYSFBK19	NSYSPXF10100H	NSYSPXS6100H	NSYSPXF10200H	2 x NSYSPXS6100H	NSYMP2010
2000	1200	600	2	NSYSFX201260	NSY2SPX206	NSYSFBK19	NSYSPXF12100H	NSYSPXS6100H	NSYSPXF12200H	2 x NSYSPXS6100H	NSYMP2012

(1) Изготовление из нержавеющей стали 316L – по заказу.

(2) См. раздел, посвященный принадлежностям шкафа из нержавеющей стали.

(3) Другие монтажные платы указаны в разделе, посвященном общим принадлежностям.



Шкафы управления из нержавеющей стали



Размеры (мм)			№ по каталогу	Кол-во перед. дверей	Цоколь высотой 100 мм из нерж. стали 316L (1)		Цоколь высотой 200 мм из нерж. стали 316L (1)		Сплошная монтажная плата (2)
Высота	Ширина	Глубина			Перед. панель + уголок	Боковая панель	Перед. панель + уголок	Боковая панель	
1000	600	500	NSYSDX6	1	NSYSPXF6100H	NSYSPXS5100H	NSYSPXF6200H	2 x NSYSPXS5100H	NSYPMP8560
1000	800	500	NSYSDX8	1	NSYSPXF8100H	NSYSPXS5100H	NSYSPXF8200H	2 x NSYSPXS5100H	NSYPMP8580
1000	1000	500	NSYSDX10	2	NSYSPXF10100H	NSYSPXS5100H	NSYSPXF10200H	2 x NSYSPXS5100H	NSYPMP85100
1000	1200	500	NSYSDX12	2	NSYSPXF12100H	NSYSPXS5100H	NSYSPXF12200H	2 x NSYSPXS5100H	NSYPMP85120

(1) См. раздел, посвященный принадлежностям шкафа из нержавеющей стали.

(2) Другие монтажные платы указаны в разделе, посвященном общим принадлежностям.

Настенные шкафы из полиэфира

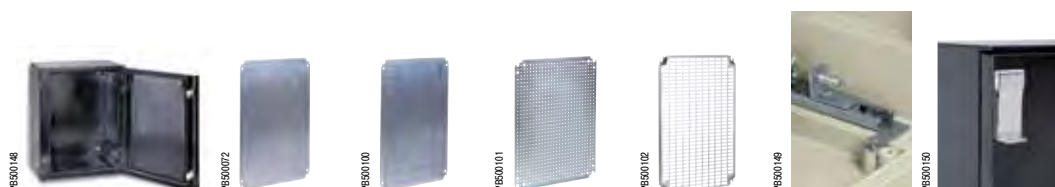
Руководство по выбору

Настенные шкафы из полиэфира IP 66



Наружные размеры (мм)			Настенные шкафы из ABS/поликарбоната IP 66		Настенные шкафы из полиэфира IP 66			
В	Ш	Г	Сплошная дверь	Прозрачная дверь	Сплошная дверь	Прозрачная дверь	Сплошная дверь 3 точки запираения	Прозрачная дверь 3 точки запираения
			Стр. 272					
310	215	160	NSYPLM32	NSYPLM32T	-	-	-	-
308	255	160	-	-	NSYPLM3025	NSYPLM3025T	-	-
430	330	200	-	-	NSYPLM43	NSYPLM43T	NSYPLM43V	NSYPLM43TV
530	430	200	-	-	NSYPLM54	NSYPLM54T	NSYPLM54V	NSYPLM54TV
647	436	250	-	-	NSYPLM64	NSYPLM64T	NSYPLM64V	NSYPLM64TV
747	536	300	-	-	NSYPLM75	NSYPLM75T	NSYPLM75V	NSYPLM75TV
847	636	300	-	-	NSYPLM86	NSYPLM86T	NSYPLM86V	NSYPLM86TV
1056	852	350	-	-	NSYPLM108	NSYPLM108T	-	-

Настенные шкафы из полиэфира PLMEX



Наружные размеры (мм)			№ по каталогу		Металлические монтажные платы			№ по каталогу	
Высота	Ширина	Глубина	Шкафы	Сплошная	С разметочной сеткой	Микроперфорир.	Telequick	Ступенчатые направляющие	Блокировка навесным замком
					-	-	-		
308	255	160	NSYPLMEX3025	NSYMM3025	-	-	NSYMR3025	-	-
430	330	200	NSYPLMEX43	NSYMM43	NSYMS43	NSYMF43	NSYMR43	NSYDPLM200	NSYKPLM
530	430	200	NSYPLMEX54	NSYMM54	NSYMS54	NSYMF54	NSYMR54	NSYDPLM200	NSYKPLM
647	436	250	NSYPLMEX64	NSYMM64	NSYMS64	NSYMF64	NSYMR64	NSYDPLM250	NSYKPLM
747	536	300	NSYPLMEX75	NSYMM75	NSYMS75	NSYMF75	NSYMR75	NSYDPLM300	NSYKPLM
847	636	300	NSYPLMEX86	NSYMM86	NSYMS86	NSYMF86	NSYMR86	NSYDPLM300	NSYKPLM
1056	852	350	NSYPLMEX108	NSYMM108	-	NSYMF108	NSYMR108	NSYDPLM350	NSYBCPL

Настенные шкафы из полиэфир

Руководство по выбору

Принадлежности для монтажа оборудования



Наружные размеры шкафа (мм)			Металлические монтажные платы				Монтажные платы из пластика		Платы для установки мод. устройств	Ступенчатые направляющие опоры	Симметричные DIN-рейка
В	Ш	Г	Сплошные	С размет. сеткой	Микроперфорир.	Telequick	Бакелит	Полиэфир			
			Стр. 338		Стр. 339	Стр. 340	Стр. 342		Стр. 287	Стр. 285	Стр. 285
310	215	160	NSYMM32	-	-	NSYMR32	NSYMB32	NSYMPP32	-	-	NSYCS200PLM
308	255	160	NSYMM3025	-	-	NSYMR3025	NSYMB3025	NSYMPP3025	NSYDLPLM18	-	-
430	330	200	NSYMM43	NSYMS43	NSYMF43	NSYMR43	NSYMB43	NSYMPP43	NSYDLA24	NSYDPLM200	NSYCS300PLM
530	430	200	NSYMM54	NSYMS54	NSYMF54	NSYMR54	NSYMB54	NSYMPP54	NSYDLA48	NSYDPLM200	NSYCS400PLM
647	436	250	NSYMM64	NSYMS46	NSYMF64	NSYMR64	NSYMB64	NSYMPP64	NSYDLA48P	NSYDPLM250	NSYCS400PLM
747	536	300	NSYMM75	NSYMS75	NSYMF75	NSYMR75	NSYMB75	NSYMPP75	NSYDLA66 и NSYDLA88	NSYDPLM300	NSYCS500PLM
847	636	300	NSYMM86	NSYMS86	NSYMF86	NSYMR86	NSYMB86	NSYMPP86	NSYDLA84 и NSYDLA112	NSYDPLM300	NSYCS600PLM
1056	852	350	NSYMM108	-	NSYMF108	NSYMR108	NSYMB108	NSYMPP108	NSYDLA234	NSYDPLM350	NSYCS800PLM

Основные принадлежности



Наружные размеры (мм)			Проушины для настенного монтажа	Крепеж для монтажа на колонне	Стойка, монтируемая на полу	Соединительная рама	Плата кабельного ввода	Внутренняя дверь	Панели-заглушки
В	Ш	Г	Стр. 281	Стр. 281	Стр. 280	Стр. 280	Стр. 282	Стр. 281	Стр. 279
			310	215	160	NSYPFPLM32	-	-	-
308	255	160	NSYPFPLM	-	-	-	-	NSYPA3025PLM	-
430	330	200	NSYPFPLM	NSYSFP300	-	-	-	NSYPA43	NSYCEPLMB
530	430	200	NSYPFPLM	NSYSFP400	NSYSFSPLM	-	-	NSYPA54	NSYCEPLMB
647	436	250	NSYPFPLM	NSYSFP400	NSYSFSPLM	-	-	NSYPA64	NSYCEPLMC
747	536	300	NSYPFPLM	NSYSFP500	-	NSYBUPLM	NSYTLA4420	NSYPA75	NSYCEPLMC
847	636	300	NSYPFPLM	NSYSFP600	-	NSYBUPLM	NSYTLA4420	NSYPA86	NSYCEPLMC
1056	852	350	NSYPFPLM	-	-	NSYBU108PLM	NSYTLA6420	NSYPA108	-

Дренажная пробка



Стр. 286

Пластиковые гайки для реек



Стр. 285

Вентиляционные решетки



Стр. 286

Напольные шкафы из полиэфир IP65 или IP54 Руководство по выбору



Наружные размеры (мм)				Полностью закрытые шкафы, IP 65			Шкафы с открытой нижней рамой, выполняющей функцию цоколя, IP 54	
				Кат. номера шкафов с дверью				
Высота	Ширина	Глубина	Кол-во дверей	Сплошная	Прозрачная	С защитой от наклеев. рекламы	Сплошная	С защитой от наклеев. рекламы
500	500	320	1	NSYPLA553	NSYPLA553T	NSYPLA553R	NSYPLAZ553	NSYPLAZ553R
500	500	420	1	NSYPLA554	NSYPLA554T	NSYPLA554R	NSYPLAZ554	NSYPLAZ554R
500	750	320	1	NSYPLA573	NSYPLA573T	NSYPLA573R	NSYPLAZ573	NSYPLAZ573R
500	750	420	1	NSYPLA574	NSYPLA574T	NSYPLA574R	NSYPLAZ574	NSYPLAZ574R
500	1000	320	2	NSYPLA5103	NSYPLA5103T	NSYPLA5103R	NSYPLAZ5103	NSYPLAZ5103R
500	1000	420	2	NSYPLA5104	NSYPLA5104T	NSYPLA5104R	NSYPLAZ5104	NSYPLAZ5104R
500	1250	320	2	NSYPLA5123	NSYPLA5123T	NSYPLA5123R	NSYPLAZ5123	NSYPLAZ5123R
500	1250	420	2	NSYPLA5124	NSYPLA5124T	NSYPLA5124R	NSYPLAZ5124	NSYPLAZ5124R
750	500	320	1	NSYPLA753	NSYPLA753T	NSYPLA753R	NSYPLAZ753	NSYPLAZ753R
750	500	420	1	NSYPLA754	NSYPLA754T	NSYPLA754R	NSYPLAZ754	NSYPLAZ754R
750	750	320	1	NSYPLA773	NSYPLA773T	NSYPLA773R	NSYPLAZ773	NSYPLAZ773R
750	750	420	1	NSYPLA774	NSYPLA774T	NSYPLA774R	NSYPLAZ774	NSYPLAZ774R
750	1000	320	2	NSYPLA7103	NSYPLA7103T	NSYPLA7103R	NSYPLAZ7103	NSYPLAZ7103R
750	1000	420	2	NSYPLA7104	NSYPLA7104T	NSYPLA7104R	NSYPLAZ7104	NSYPLAZ7104R
750	1250	320	2	NSYPLA7123	NSYPLA7123T	NSYPLA7123R	NSYPLAZ7123	NSYPLAZ7123R
750	1250	420	2	NSYPLA7124	NSYPLA7124T	NSYPLA7124R	NSYPLAZ7124	NSYPLAZ7124R
1000	500	320	1	NSYPLA1053	NSYPLA1053T	NSYPLA1053R	NSYPLAZ1053	NSYPLAZ1053R
1000	500	420	1	NSYPLA1054	NSYPLA1054T	NSYPLA1054R	NSYPLAZ1054	NSYPLAZ1054R
1000	750	320	1	NSYPLA1073	NSYPLA1073T	NSYPLA1073R	NSYPLAZ1073	NSYPLAZ1073R
1000	750	420	1	NSYPLA1074	NSYPLA1074T	NSYPLA1074R	NSYPLAZ1074	NSYPLAZ1074R
1000	1000	320	2	NSYPLA10103	NSYPLA10103T	NSYPLA10103R	NSYPLAZ10103	NSYPLAZ10103R
1000	1000	420	2	NSYPLA10104	NSYPLA10104T	NSYPLA10104R	NSYPLAZ10104	NSYPLAZ10104R
1000	1250	320	2	NSYPLA10123	NSYPLA10123T	NSYPLA10123R	NSYPLAZ10123	NSYPLAZ10123R
1000	1250	420	2	NSYPLA10124	NSYPLA10124T	NSYPLA10124R	NSYPLAZ10124	NSYPLAZ10124R
1250	500	320	1	NSYPLA1253	NSYPLA1253T	NSYPLA1253R	NSYPLAZ1253	NSYPLAZ1253R
1250	500	420	1	NSYPLA1254	NSYPLA1254T	NSYPLA1254R	NSYPLAZ1254	NSYPLAZ1254R
1250	750	320	1	NSYPLA1273	NSYPLA1273T	NSYPLA1273R	NSYPLAZ1273	NSYPLAZ1273R
1250	750	420	1	NSYPLA1274	NSYPLA1274T	NSYPLA1274R	NSYPLAZ1274	NSYPLAZ1274R
1250	1000	320	2	NSYPLA12103	NSYPLA12103T	NSYPLA12103R	NSYPLAZ12103	NSYPLAZ12103R
1250	1000	420	2	NSYPLA12104	NSYPLA12104T	NSYPLA12104R	NSYPLAZ12104	NSYPLAZ12104R
1250	1250	320	2	NSYPLA12123	NSYPLA12123T	NSYPLA12123R	NSYPLAZ12123	NSYPLAZ12123R
1250	1250	420	2	NSYPLA12124	NSYPLA12124T	NSYPLA12124R	NSYPLAZ12124	NSYPLAZ12124R
1500	500	320	1	NSYPLA1553	NSYPLA1553T	NSYPLA1553R	NSYPLAZ1553	NSYPLAZ1553R
1500	500	420	1	NSYPLA1554	NSYPLA1554T	NSYPLA1554R	NSYPLAZ1554	NSYPLAZ1554R
1500	750	320	1	NSYPLA1573	NSYPLA1573T	NSYPLA1573R	NSYPLAZ1573	NSYPLAZ1573R
1500	750	420	1	NSYPLA1574	NSYPLA1574T	NSYPLA1574R	NSYPLAZ1574	NSYPLAZ1574R
1500	1000	320	2	NSYPLA15103	NSYPLA15103T	NSYPLA15103R	NSYPLAZ15103	NSYPLAZ15103R
1500	1000	420	2	NSYPLA15104	NSYPLA15104T	NSYPLA15104R	NSYPLAZ15104	NSYPLAZ15104R
1500	1250	320	2	NSYPLA15123	NSYPLA15123T	NSYPLA15123R	NSYPLAZ15123	NSYPLAZ15123R
1500	1250	420	2	NSYPLA15124	NSYPLA15124T	NSYPLA15124R	NSYPLAZ15124	NSYPLAZ15124R

Напольные шкафы из полиэфира IP44

Руководство по выбору



Наружные размеры (мм)				Самовентилирующиеся шкафы с навесом IP 44		Самовентилирующиеся шкафы с навесом и открытой нижней рамой, выполняющей функцию цоколя, IP 44	
				Кат. номера шкафов с дверью			
Высота	Ширина	Глубина	Кол-во дверей	Сплошная	С защитой от наклеив. рекламы	Сплошная	С защитой от наклеив. рекламы
500	500	320	1	NSYPLAT553	NSYPLAT553R	NSYPLAZT553	NSYPLAZT553R
500	500	420	1	NSYPLAT554	NSYPLAT554R	NSYPLAZT554	NSYPLAZT554R
500	750	320	1	NSYPLAT573	NSYPLAT573R	NSYPLAZT573	NSYPLAZT573R
500	750	420	1	NSYPLAT574	NSYPLAT574R	NSYPLAZT574	NSYPLAZT574R
500	1000	320	2	NSYPLAT5103	NSYPLAT5103R	NSYPLAZT5103	NSYPLAZT5103R
500	1000	420	2	NSYPLAT5104	NSYPLAT5104R	NSYPLAZT5104	NSYPLAZT5104R
500	1250	320	2	NSYPLAT5123	NSYPLAT5123R	NSYPLAZT5123	NSYPLAZT5123R
500	1250	420	2	NSYPLAT5124	NSYPLAT5124R	NSYPLAZT5124	NSYPLAZT5124R
750	500	320	1	NSYPLAT753	NSYPLAT753R	NSYPLAZT753	NSYPLAZT753R
750	500	420	1	NSYPLAT754	NSYPLAT754R	NSYPLAZT754	NSYPLAZT754R
750	750	320	1	NSYPLAT773	NSYPLAT773R	NSYPLAZT773	NSYPLAZT773R
750	750	420	1	NSYPLAT774	NSYPLAT774R	NSYPLAZT774	NSYPLAZT774R
750	1000	320	2	NSYPLAT7103	NSYPLAT7103R	NSYPLAZT7103	NSYPLAZT7103R
750	1000	420	2	NSYPLAT7104	NSYPLAT7104R	NSYPLAZT7104	NSYPLAZT7104R
750	1250	320	2	NSYPLAT7123	NSYPLAT7123R	NSYPLAZT7123	NSYPLAZT7123R
750	1250	420	2	NSYPLAT7124	NSYPLAT7124R	NSYPLAZT7124	NSYPLAZT7124R
1000	500	320	1	NSYPLAT1053	NSYPLAT1053R	NSYPLAZT1053	NSYPLAZT1053R
1000	500	420	1	NSYPLAT1054	NSYPLAT1054R	NSYPLAZT1054	NSYPLAZT1054R
1000	750	320	1	NSYPLAT1073	NSYPLAT1073R	NSYPLAZT1073	NSYPLAZT1073R
1000	750	420	1	NSYPLAT1074	NSYPLAT1074R	NSYPLAZT1074	NSYPLAZT1074R
1000	1000	320	2	NSYPLAT10103	NSYPLAT10103R	NSYPLAZT10103	NSYPLAZT10103R
1000	1000	420	2	NSYPLAT10104	NSYPLAT10104R	NSYPLAZT10104	NSYPLAZT10104R
1000	1250	320	2	NSYPLAT10123	NSYPLAT10123R	NSYPLAZT10123	NSYPLAZT10123R
1000	1250	420	2	NSYPLAT10124	NSYPLAT10124R	NSYPLAZT10124	NSYPLAZT10124R
1250	500	320	1	NSYPLAT1253	NSYPLAT1253R	NSYPLAZT1253	NSYPLAZT1253R
1250	500	420	1	NSYPLAT1254	NSYPLAT1254R	NSYPLAZT1254	NSYPLAZT1254R
1250	750	320	1	NSYPLAT1273	NSYPLAT1273R	NSYPLAZT1273	NSYPLAZT1273R
1250	750	420	1	NSYPLAT1274	NSYPLAT1274R	NSYPLAZT1274	NSYPLAZT1274R
1250	1000	320	2	NSYPLAT12103	NSYPLAT12103R	NSYPLAZT12103	NSYPLAZT12103R
1250	1000	420	2	NSYPLAT12104	NSYPLAT12104R	NSYPLAZT12104	NSYPLAZT12104R
1250	1250	320	2	NSYPLAT12123	NSYPLAT12123R	NSYPLAZT12123	NSYPLAZT12123R
1250	1250	420	2	NSYPLAT12124	NSYPLAT12124R	NSYPLAZT12124	NSYPLAZT12124R
1500	500	320	1	NSYPLAT1553	NSYPLAT1553R	NSYPLAZT1553	NSYPLAZT1553R
1500	500	420	1	NSYPLAT1554	NSYPLAT1554R	NSYPLAZT1554	NSYPLAZT1554R
1500	750	320	1	NSYPLAT1573	NSYPLAT1573R	NSYPLAZT1573	NSYPLAZT1573R
1500	750	420	1	NSYPLAT1574	NSYPLAT1574R	NSYPLAZT1574	NSYPLAZT1574R
1500	1000	320	2	NSYPLAT15103	NSYPLAT15103R	NSYPLAZT15103	NSYPLAZT15103R
1500	1000	420	2	NSYPLAT15104	NSYPLAT15104R	NSYPLAZT15104	NSYPLAZT15104R
1500	1250	320	2	NSYPLAT15123	NSYPLAT15123R	NSYPLAZT15123	NSYPLAZT15123R
1500	1250	420	2	NSYPLAT15124	NSYPLAT15124R	NSYPLAZT15124	NSYPLAZT15124R

Напольные шкафы из полиэфир

Руководство по выбору
принадлежностей

Принадлежности для монтажа оборудования



Размеры шкафа (мм)			Металлические монтажные платы		Монтажные платы из пластика		Плата для модульных устройств		Внутренняя дверь
Высота	Ширина	Кол-во дверей	Сплошная	Telequick	Полиэфир	Бакелит			
			Стр. 315	Стр. 316					
			500	500	1	NSYPMM55	NSYPMR55	NSYPMA55	NSYPMB55
500	750	1	NSYPMM75	NSYPMR57	NSYPMA75	NSYPMB75	-	-	NSYPAPLA57
500	1000	2	NSYPMM510	2 x NSYPMR55	NSYPMA510	NSYPMB510	-	-	2 x NSYPAPLA55
500	1250	2	NSYPMM55 + NSYPMM75	NSYPMR55 + NSYPMR57	NSYPMA55 + NSYPMA75	NSYPMB55 + NSYPMB75	-	-	NSYPAPLA55 + NSYPAPLA57
750	500	1	NSYPMM75	NSYPMR75	NSYPMA75	NSYPMB75	NSYDLP76	NSYDLP57	NSYPAPLA75
750	750	1	NSYPMM77	NSYPMR77	NSYPMA77	NSYPMB77	NSYDLP132	NSYDLP99	NSYPAPLA77
750	1000	2	NSYPMM710	2 x NSYPMR75	NSYPMA710	NSYPMB710	2 x NSYDLP76	2 x NSYDLP57	2 x NSYPAPLA75
750	1250	2	NSYPMM712	NSYPMR75 + NSYPMR77	NSYPMA712	NSYPMB712	NSYDLP76 + NSYDLP132	NSYDLP57 + NSYDLP99	NSYPAPLA75 + NSYPAPLA77
1000	500	1	NSYPMM105	NSYPMR105	NSYPMA105	NSYPMB105	NSYDLP114	NSYDLP95	NSYPAPLA105
1000	750	1	NSYPMM107	NSYPMR107	NSYPMA107	NSYPMB107	NSYDLP198	NSYDLP165	NSYPAPLA107
1000	1000	2	NSYPMM1010	2 x NSYPMR105	NSYPMA1010	NSYPMB1010	2 x NSYDLP114	2 x NSYDLP95	2 x NSYPAPLA105
1000	1250	2	NSYPMM1012	NSYPMR105 + NSYPMR107	NSYPMA1012	NSYPMB1012	NSYDLP114 + NSYDLP198	NSYDLP95 + NSYDLP165	NSYPAPLA105 + NSYPAPLA107
1250	500	1	NSYPMM125	NSYPMR125	NSYPMA125	NSYPMB125	NSYDLP133	NSYDLP114P	NSYPAPLA125
1250	750	1	NSYPMM127	NSYPMR127	NSYPMA127	NSYPMB127	NSYDLP231	NSYDLP198P	NSYPAPLA127
1250	1000	2	NSYPMM1210	2 x NSYPMR125	NSYPMA1210	NSYPMB1210	2 x NSYDLP133	2 x NSYPLD114P	2 x NSYPAPLA125
1250	1250	2	NSYPMM1212	NSYPMR125 + NSYPMR127	NSYPMA1212	NSYPMB1212	NSYDLP133 + NSYDLP231	NSYDLP114P + NSYDLP198P	NSYPAPLA125 + NSYPAPLA127
1500	500	1	NSYPMM155	NSYPMR155	-	NSYPMB155	NSYDLP171	NSYDLP152	NSYPAPLA155
1500	750	1	NSYPMM157	NSYPMR157	-	NSYPMB157	NSYDLP297	NSYDLP264	NSYPAPLA157
1500	1000	2	NSYPMM1510	2 x NSYPMR155	-	NSYPMB1510	2 x NSYDLP171	2 x NSYDLP152	2 x NSYPAPLA155
1500	1250	2	NSYPMM1512	NSYPMR155 + NSYPMR157	-	NSYPMB1512	NSYDLP171 + NSYDLP297	NSYDLP152 + NSYDLP264	NSYPAPLA155 + NSYPAPLA157

Ступенчатые направляющие



Стр.
317

Стойки и монтажные рейки



Стр.
319

Дверной ограничитель

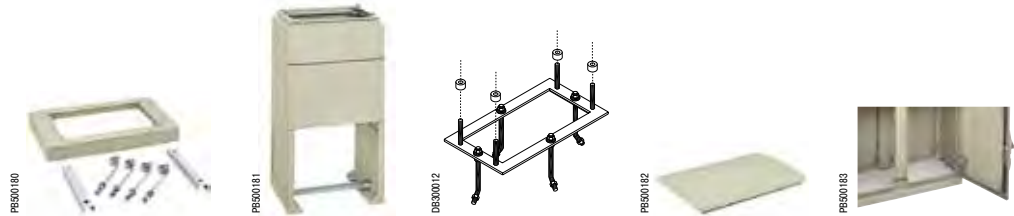


Стр.
311

Напольные шкафы из полиэфира

Руководство по выбору принадлежностей

Принадлежности шкафа



Размеры шкафа (мм)		Цоколь N	Цоколь В	Рама, крепящаяся к полу	Навес	Плата кабельного ввода
Ширина	Глубина	Высота 60 мм	Высота 900 мм			
		Стр. 305		Стр. 306	Стр. 309	Стр. 310
500	320	NSYZNPLA53	NSYZHPLA53	NSYMFPLAZ53	NSYTJPLA53	NSYECPLAZ53
500	420	NSYZNPLA54	NSYZHPLA54	NSYMFPLAZ54	NSYTJPLA54	NSYECPLAZ54
750	320	NSYZNPLA73	NSYZHPLA73	NSYMFPLAZ73	NSYTJPLA73	NSYECPLAZ73
750	420	NSYZNPLA74	NSYZHPLA74	NSYMFPLAZ74	NSYTJPLA74	NSYECPLAZ74
1000	320	NSYZNPLA103	NSYZHPLA103	NSYMFPLAZ103	NSYTJPLA103	NSYECPLAZ103
1000	420	NSYZNPLA104	NSYZHPLA104	NSYMFPLAZ104	NSYTJPLA104	NSYECPLAZ104
1250	320	NSYZNPLA123	NSYZHPLA123	NSYMFPLAZ123	NSYTJPLA123	NSYECPLAZ123
1250	420	NSYZNPLA124	NSYZHPLA124	NSYMFPLAZ124	NSYTJPLA124	NSYECPLAZ124

Принадлежности VDI







Размеры шкафа (мм)		Фиксированные монтажные стойки 19"	Кол-во модулей	Поворотная рама 19"	Кол-во модулей
Высота	Ширина	Стр. 325		Стр. 325	
500	750	NSYBRF8PLA	8	NSYBRP7PLA	7
750	750	NSYBRF12PLA + NSYSPLA75	12	NSYBRP11PLA + NSYSPLA75	11
1000	750	NSYBRF17PLA + NSYSPLA100	17	NSYBRP16PLA + NSYSPLA100	16
1250	750	NSYBRF21PLA + NSYSPLA125	21	NSYBRP20PLA + NSYSPLA125	20
1500	750	NSYBRF26PLA + NSYSPLA150	26	NSYBRP25PLA + NSYSPLA150	25

<p>Дверной выключатель</p>  <p>Стр. 312</p>	<p>Вставка</p>  <p>Стр. 319</p>	<p>Карман для документации</p>  <p>Стр. 483</p>	<p>Принадлежности VDI и крепёж</p>  <p>Стр. 660</p>
<p>Комплект для соединения шкафов</p>  <p>Стр. 303</p>	<p>Краска, препятствующая нанесению граффити</p>  <p>Стр. 321</p>	<p>Ручки и замки</p>  <p>Стр. 313</p>	<p>Проушины для настенного монтажа</p>  <p>Стр. 309</p>

Промышленные коробки из стали

Промышленные коробки из стали

Содержание

	Spacial S44 - S57 - S24 - SDB	40
	Промышленные коробки из стали	
	Руководство по выбору	40
	Spacial SDB: Разветвительные коробки из стали IP 55	42
	Spacial S24: Предохранительные коробки из стали IP 55	48
	Spacial S44: Промышленные коробки из стали IP 66	51
	Spacial S57: Коробки из стали с крышками с винтовым креплением IP 66	53

Промышленные коробки из стали

Руководство по выбору

				
SDB: коробки	SDB: компактные шкафы	S24	S44	S57
Стр. 44	Стр. 46	Стр. 48	Стр. 51	Стр. 53

Критерии		Разветвительные коробки / Промышленные коробки		Предохранительные коробки	Разветвительные коробки / Промышленные коробки	
Наружное использование				●	●	●
Степень защиты		IP 55 IK 07	IP 55 IK 07	IP 55 IK 07	IP 66 IK 08	IP 66 IK 10
Размеры (мм) - наружные для SDB - внутренние для остальных оболочек	Высота	85 - 357	206 - 357	180 - 230	80 - 400	200 или 300
	Ширина	85 - 307	156 - 307	130 - 210	80 - 400	300 - 500
	Глубина	49 - 140	83 - 210	96 - 126	45 - 110	200 или 300
Универсальное применение		●	●	●	●	●
Высокая крышка		●	Дверь			
Низкая крышка		●	Дверь	Дверь	●	●
С выбивными отверстиями		●				

Промышленные коробки из нержавеющей стали: обращайтесь в Schneider Electric.



Specific

- Коробки и шкафы из стали не устанавливаются снаружи без специального покрытия.
- Проконсультируйтесь в Schneider Electric по поводу коробок из нержавеющей стали: 304L, 316L, крацевание, обработка микрошариками.
- Проконсультируйтесь в Schneider Electric по поводу вырезов / окраски / механической обработки / монтажа принадлежностей / интеграции.

Промышленные коробки из стали

Руководство по выбору

Разветвительные металлические коробки SDB IP 55 (МЭК 60529)

	Наружные размеры (мм)			Без выбивных отверстий	С выбивными отверстиями, кол-во выбивных отверстий и группа			Размеры (мм)			Сплошная монтажная плата	Масса, кг
	Высота (A)	Ширина (B)	Глубина (C)	№ по каталогу	№ по каталогу	Высота (A)	Ширина (B)	D	E	F		
С низкой крышкой	85	85	49	NSYDBN88	NSYDB88M	1 № 1	1 № 1	58	58	-	-	0.18
	105	105	49	NSYDBN1010	NSYDB1010M	2 № 1	1 № 1	76	76	-	-	0.25
	155	105	61	NSYDBN1510	NSYDB1510M	3 № 1	1 № 2	124	74	56	NSYPMD1510	0.38
	206	156	83	NSYDBN2015	NSYDB2015M	3 № 3	2 № 3	172	122	78	NSYPMD2015	1
	256	206	93	NSYDBN2520	NSYDB2520M	3 № 4	2 № 4	220	170	88	NSYPMD2520	1.5
	307	257	116	NSYDBN3025	NSYDB3025M	2 № 3, 2 № 4	3 № 4	268	218	110	NSYPMD3025	3.3
С высокой крышкой	357	307	136	NSYDBN3530	NSYDB3530M	2 № 3, 3 № 4	2 № 3, 2 № 4	318	268	130	NSYPMD3530	4.8
	155	105	88	NSYDAN1510	NSYDA1510M	3 № 2	1 № 2	124	74	83	NSYPMD1510	0.45
	206	156	122	NSYDAN2015	NSYDA2015M	3 № 3	2 № 3	172	122	121	NSYPMD2015	1.2
	256	206	140	NSYDAN2520	NSYDA2520M	3 № 4	2 № 4	220	170	131	NSYPMD2520	1.9

Малогабаритные металлические шкафы SDB IP 55 (МЭК 60529)

	Наружные размеры (мм)			Без выбивных отверстий	Размеры (мм)				Сплошная монтажная плата	Масса, кг
	Высота (A)	Ширина (B)	Глубина (C)	№ по каталогу	D	E	F	G		
С низкой крышкой	206	156	83	NSYDBN2015D	172	122	78	55	NSYPMD2015	1
	256	206	93	NSYDBN2520D	220	170	88	55	NSYPMD2520	1.5
	307	257	116	NSYDBN3025D	268	218	110	55	NSYPMD3025	3.3
	357	307	136	NSYDBN3530D	318	268	130	55	NSYPMD3530	4.8
С высокой крышкой	206	156	122	NSYDAN2015D	172	122	121	45	NSYPMD2015	1.2
	256	206	140	NSYDAN2520D	220	170	131	45	NSYPMD2520	1.9
	307	257	174	NSYDAN3025D	268	218	168	45	NSYPMD3025	4
	357	307	210	NSYDAN3530D	318	268	204	45	NSYPMD3530	5.8



Наружные размеры (мм)			Серия S24 Сплошная дверь + винты	Каталожные номера промышленных коробок из стали S44			Серия S57 IK10
Высота	Ширина	Глубина		Пустые	Для монтажных плат	Со стойками (1)	
80	80	45	-	NSYSBS884	-	-	-
100	100	55	-	NSYSBS10105	-	-	-
130	130	60	-	NSYSBS13136	-	-	-
160	160	65	-	NSYSBS16166	-	-	-
165	120	65	-	NSYSBS16126	NSYSBS16126S	-	-
180	130	96	NSYSBS18139F	-	-	-	-
180	165	96	NSYSBS18169F	-	-	-	-
200	200	90	-	NSYSBS20209	NSYSBS20209S	-	-
230	210	126	NSYSBS232112F	-	-	-	-
250	250	100	-	NSYSBS252510	NSYSBS252510S	-	-
300	200	110	-	-	-	NSYSBS302011R	-
300	200	150	-	-	-	-	NSYSBS302015
300	300	100	-	NSYSBS303010	NSYSBS303010S	-	-
300	300	150	-	-	-	-	NSYSBS303015
400	200	110	-	-	-	NSYSBS402011R	-
400	300	150	-	-	-	-	NSYSBS403015
400	400	110	-	NSYSBS404011	NSYSBS404011S	-	-
500	200	110	-	-	-	NSYSBS502011R	-
500	300	110	-	-	-	NSYSBS503011R	-
500	300	200	-	-	-	-	NSYSBS503020
600	200	110	-	-	-	NSYSBS602011R	-
600	300	110	-	-	-	NSYSBS603011R	-

(1) Стойки вдоль малых сторон (ширина)

Разветвительные коробки из стали IP 55

Обзор

Коробки и мини-шкафы из листовой стали, с внутренним и наружным эпоксидно-полиэфирным покрытием серого цвета RAL 7035.



PS010235

Spacial SDB

С метрическими вывальными отверстиями для прохода трубок.



Имеются два исполнения: с высокой крышкой и с низкой крышкой.



Задние панели снабжены резьбовыми отверстиями для монтажа оборудования. Начиная с размера 15/10, задняя панель имеет четыре резьбовых отверстия М4 со съёмными заглушками для установки сплошной монтажной платы. Крепятя непосредственно к стене.



Уплотнительная прокладка из ПВХ или резины в зависимости от модели.



Замковый механизм под ключ с 2 бордками со вставленным и зафиксированным ключом может использоваться как ручка замка. Доступны другие варианты замкового механизма.



Разветвительные металлические коробки IP 55 (МЭК 60529)



PF500198

NSYDA2520M

Коробки из листовой стали, с внутренним и наружным текстурированным эпоксидно-полиэфирным покрытием серого цвета RAL 7035.

Серия SDB состоит из четырёх базовых моделей:

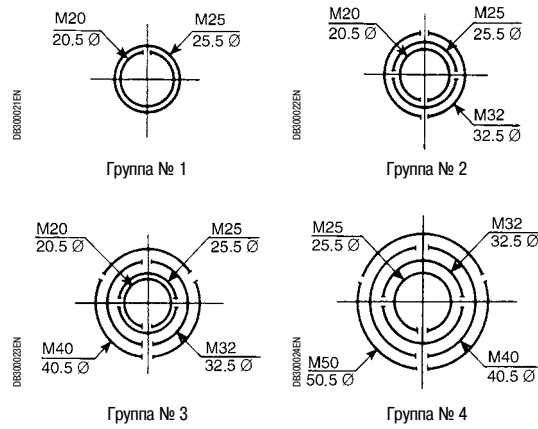
- Без выбивных отверстий: NSYDBN с низкой крышкой и NSYDAN с высокой крышкой.
- С выбивными отверстиями: NSYDB●●●М с низкой крышкой и NSYDA●●●М с высокой крышкой.
- Уплотнительная прокладка из ПВХ для размеров до 20/15 и из резины для размеров > 25/20.
- На задней панели предусмотрена реализация резьбовых отверстий для монтажа оборудования. Начиная с размера 15/10, задняя панель имеет четыре резьбовых отверстия М4 со съёмными заглушками для установки сплошной монтажной платы.
- Крепление непосредственно к стене с помощью отверстий, закрытых пластиковыми заглушками, обеспечивающими герметичность.
- Наружная установка: в соответствии со стандартом МЭК 62208 касательно типовых испытаний, оговоренных в §9.12 (стойкость к ультрафиолетовому излучению) и в §9.13 (стойкость к коррозии). Рекомендуется всегда устанавливать навес во избежание скапливания воды на шкафу.



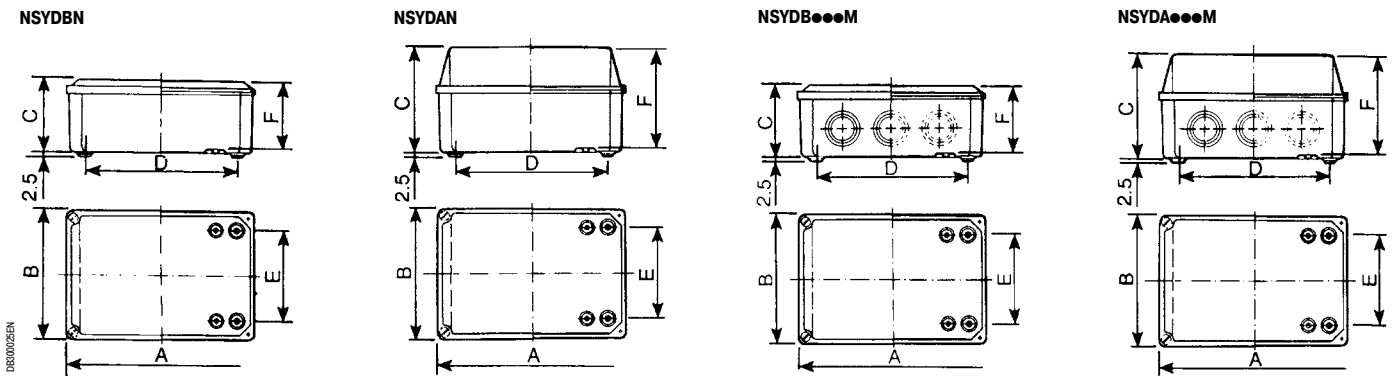
PF500237

NSYDBN1510

Разветвительные металлические коробки IP 55 (МЭК 60529)



Размеры (мм)



Модели, размеры и каталожные номера

	Наружные размеры (мм)			Без выбивных отверстий № по каталогу	С выбивными отверстиями, кол-во выбивных отверстий и группа		Размеры (мм)			Сплошная монтажная плата	Масса, кг	
	Высота (А)	Ширина (В)	Глубина (С)		№ по каталогу	Высота (А)	Ширина (В)	D	E			F
С низкой крышкой	85	85	49	NSYDBN88	NSYDB88M	1 № 1	1 № 1	58	58	-	-	0.18
	105	105	49	NSYDBN1010	NSYDB1010M	2 № 1	1 № 1	76	76	-	-	0.25
	155	105	61	NSYDBN1510	NSYDB1510M	3 № 1	1 № 2	124	74	56	NSYPMD1510	0.38
	206	156	83	NSYDBN2015	NSYDB2015M	3 № 3	2 № 3	172	122	78	NSYPMD2015	1
	256	206	93	NSYDBN2520	NSYDB2520M	3 № 4	2 № 4	220	170	88	NSYPMD2520	1.5
	307	257	116	NSYDBN3025	NSYDB3025M	2 № 3, 2 № 4	3 № 4	268	218	110	NSYPMD3025	3.3
С высокой крышкой	357	307	136	NSYDBN3530	NSYDB3530M	2 № 3, 3 № 4	2 № 3, 2 № 4	318	268	130	NSYPMD3530	4.8
	155	105	88	NSYDAN1510	NSYDA1510M	3 № 2	1 № 2	124	74	83	NSYPMD1510	0.45
	206	156	122	NSYDAN2015	NSYDA2015M	3 № 3	2 № 3	172	122	121	NSYPMD2015	1.2
	256	206	140	NSYDAN2520	NSYDA2520M	3 № 4	2 № 4	220	170	131	NSYPMD2520	1.9

Малогабаритные металлические шкафы IP 55 (МЭК 60529)



PR50/0236



NSYDBN3025D



PR50/0238

NSYDAN3025D

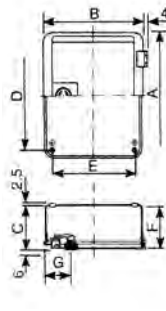
Шкафы из листовой стали, с внутренним и наружным текстурированным эпоксидно-полиэфирное покрытие серого цвета RAL 7035.

- Серия Spacial SDB с дверными петлями состоит из двух моделей: NSYSDBN●●●D с низкой крышкой и NSYDAN●●●D с высокой крышкой.
- Шкафы снабжены уплотнительной прокладкой и резьбовыми отверстиями M4 со съёмными заглушками для установки сплошной монтажной платы и/или оборудования.
- Замковый механизм под ключ с 2 бородками  (по умолчанию поставляется ). Ключ можно зафиксировать и использовать как ручку замка.
Другие варианты замкового механизма см. в таблице замков.

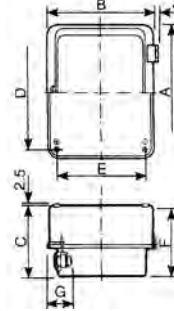
Малогабаритные металлические шкафы IP 55 (МЭК 60529)

Размеры

NSYDBN...D





NSYDAN...D



Модели, размеры и каталожные номера

	Наружные размеры (мм)			Без выбивных отверстий	Размеры (мм)				Сплошная монтажная плата	Масса, кг
	Высота (A)	Ширина (B)	Глубина (C)	№ по каталогу	D	E	F	G		
С низкой крышкой	206	156	83	NSYDBN2015D	172	122	78	55	NSYPMD2015	1
	256	206	93	NSYDBN2520D	220	170	88	55	NSYPMD2520	1.5
	307	257	116	NSYDBN3025D	268	218	110	55	NSYPMD3025	3.3
	357	307	136	NSYDBN3530D	318	268	130	55	NSYPMD3530	4.8
С высокой крышкой	206	156	122	NSYDAN2015D	172	122	121	45	NSYPMD2015	1.2
	256	206	140	NSYDAN2520D	220	170	131	45	NSYPMD2520	1.9
	307	257	174	NSYDAN3025D	268	218	168	45	NSYPMD3025	4
	357	307	210	NSYDAN3530D	318	268	204	45	NSYPMD3530	5.8

Переход от стандартного замка к унифицированным решениям

Тип и размер	Ключ	№ по каталогу
 Квадратный профиль	□ 6 мм	LC-7
	□ 7 мм	LC-7
	□ 8 мм	LC-8
 Треугольный профиль	▲ 6 мм	LT-8
	▲ 7 мм	LT-8
	▲ 8 мм	LT-8
Замок с ключом 405		

Предохранительные коробки из стали IP 55



Технические характеристики

- Степень защиты: IP55 согласно МЭК 60529.
- Стойкость к внешнему механическому воздействию: IK07.
- Наружная установка: в соответствии со стандартом МЭК 62208 касательно типовых испытаний, оговоренных в §9.12 (стойкость к ультрафиолетовому излучению) и в §9.13 (стойкость к коррозии). Рекомендуется всегда устанавливать навес во избежание скапливания воды на шкафу.
- Текстурированное порошковое эпоксидно-полиэфирное покрытие серого цвета RAL 7035 или красного цвета RAL 3000 для компонентов, обеспечивающих безопасность.
- Запирание с помощью винтов или бокового замкового механизма с двумя ригелями 3 мм. Возможность установки ручки кат. номер NSYTHL1242EPLM или NSYTHPLM с замковым механизмом кат. номер NSYTT8CRN (на заказ).
- Возможность пломбирования с помощью колпачка заводской установки.
- К задней панели оболочек приварены 4 гайки, позволяющие установить монтажную плату (из числа принадлежностей) или специализированную монтажную плату заказчика.
- Уплотнительная прокладка из полиуретана.
- Болты заземления M6 x 8 на корпусе и крышке для обеспечения непрерывности электрического соединения с корпусом.

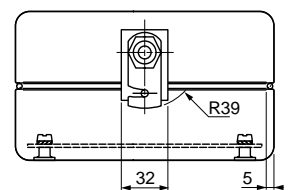
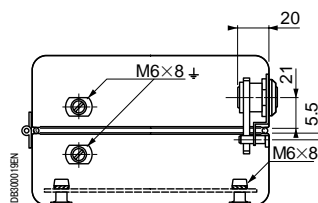
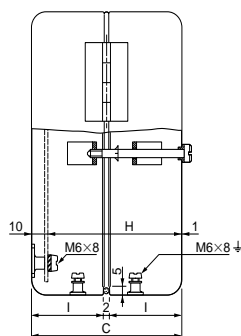
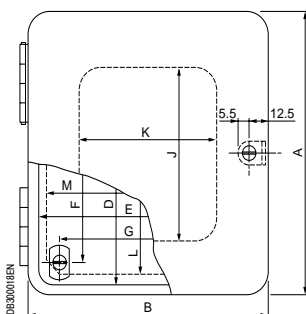
Применение

- Системы безопасности и аварийно-предупредительной сигнализации (например, пожарная сигнализация), использующие модульные платы и устройства.



Внутренние размеры (мм)			Кат. номера коробок, запираемых с помощью винтов		Кат. номера коробок, запираемых с помощью бокового замкового механизма под ключ с 2 бородками 3 мм		
Высота	Ширина	Глубина	Сплошная дверь	Дверь с окном	Сплошная дверь	Дверь с окном	Дверь со стеклянным окном толщиной 3 мм
180	130	96	NSYSBS18139F	NSYSBS18139FT	NSYSBS18139K	NSYSBS18139KT	NSYSBS18139KTH
180	165	96	NSYSBS18169F	NSYSBS18169FT	NSYSBS18169K	NSYSBS18169KT	NSYSBS18169KTH
230	210	126	NSYSBS232112F	NSYSBS232112FT	NSYSBS232112K	NSYSBS232112KT	NSYSBS232112KTH

Кат. номера коробок	Размеры (мм)													Масса, кг	Кат. номера плат
	A	B	C	D	E	F	G	H	I	J	K	L	M		
NSYSBS18139F	182	132	107	168	118	140	90	95	52	107	77	160	110	1	NSYAMPM1612SB
NSYSBS18169F	182	167	107	168	153	140	125	95	52	108	97	160	145	1.2	NSYAMPM1816SB
NSYSBS232112F	232	212	137	218	198	190	170	125	67	157	137	210	190	2	NSYAMPM2321SB



Принадлежности для монтажа

- Монтажные платы из термообработанной стали, поставляются с крепежом.
- Комплект для модульного оборудования, поставляется с крепежом.



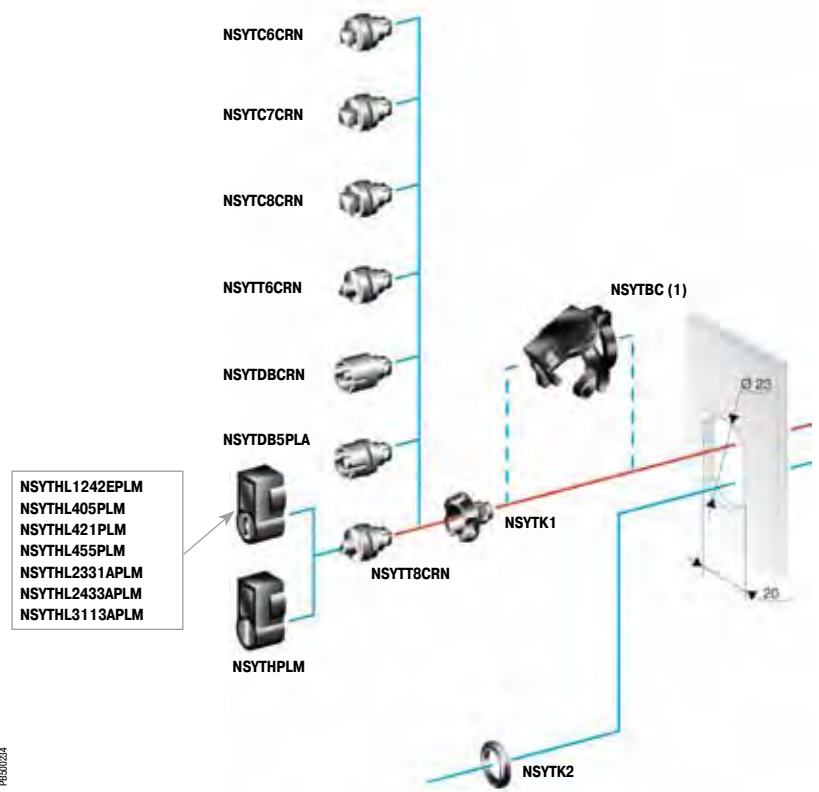
Внутренние размеры (мм)			Кол-во модулей	Модульные монтажные платы	Комплекты для оборудования
Высота	Ширина	Глубина			
180	130	96	4	NSYAMP1612SB	NSYAPMC1813SB
180	165	96	-	NSYAMP1816SB	-
230	210	126	8	NSYAMP2321SB	NSYAPMC2321SB

Принадлежности шкафа

- Комплект из двух проушин из термообработанной стали, с крепежом (без уплотнительной шайбы, степень IP снижена).
- Комплект для разбивания стекла (молоток с кронштейном).

Наименование	№ по каталогу
Комплект из двух проушин	NSYAEFS24
Комплект для разбивания стекла	NSYAEDXS24

Дверные замки



PR930024

(1) Несовместимо с блокировочной ручкой.
 (2) Замки не указаны, поставляются только по специальному заказу. Обратитесь в Schneider Electric.
 Примечание: замки не подходят для моделей, запираемых с помощью винтов.

Принадлежности для запирания

Комплект

Описание	№ по каталогу
Ручка без замка	NSYTHPLM
Колпачок для пломбирования или блокировки навесным замком	NSYTBC
Сменный замковый механизм	NSYTK1
Комплект EDF/RONIS	NSYTK2

Профили замковых механизмов

Описание	№ по каталогу
Квадратный профиль 6 мм	NSYTC6CRN
Квадратный профиль 7 мм	NSYTC7CRN
Квадратный профиль 8 мм	NSYTC8CRN
Под ключ с 2 бородками 3 мм (стандартный)	NSYTD8CRN
Под ключ с 2 бородками 5 мм	NSYTD5PLA
Треугольный профиль 6.5 мм CNOMO	NSYTT6CRN
Треугольный профиль 8 мм	NSYTT8CRN

Блокировочные ручки

(поставляются с замковым механизмом кат. номер NSYTT8CRN)

Описание	№ по каталогу
Под ключ 1242 E	NSYTHL1242EPLM
Под ключ 405	NSYTHL405PLM
Под ключ 421	NSYTHL421PLM
Под ключ 455	NSYTHL455PLM
Под ключ 2331 A	NSYTHL2331APLM
Под ключ 2433 A	NSYTHL2433APLM
Под ключ 3113 A	NSYTHL3113APLM

Стальные промышленные коробки IP66

Общая информация



Стальные промышленные коробки IP66

Коробки IP66

Технические характеристики

- Стойкость к внешнему механическому воздействию: IK08.
- Наружная установка: в соответствии со стандартом МЭК 62208 касательно типовых испытаний, оговоренных в §9.12 (стойкость к ультрафиолетовому излучению) и в §9.13 (стойкость к коррозии). Рекомендуется всегда устанавливать навес во избежание скапливания воды на шкафу.
- Текстурированное порошковое эпоксидно-полиэфирное покрытие серого цвета RAL 7035.
- Крепление крышки с помощью 4 винтов.
- Уплотнительная прокладка из полиуретана.
- Крепление к стене с помощью приваренных проушин.
- Болты заземления на корпусе и крышке для обеспечения непрерывности электрического соединения с корпусом.
- 3 варианта исполнения:
 - пустые коробки, без внутренних болтов крепления;
 - коробки с приваренными болтами для крепления монтажной платы;
 - коробки со стойками, размеченными через каждые 12,5 мм для установки реек.

Применение

- Установки, где требуется надёжная защита от проникновения воды и пыли.

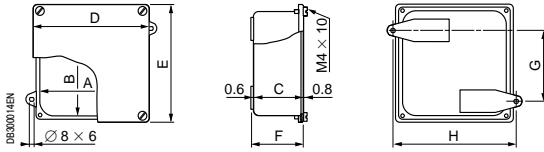


Внутренние размеры (мм)			Кат. номера коробок IP66			Кат. номера монтажных плат
Высота	Ширина	Глубина	Пустые	Для монтажных плат	Со стойками	
80	80	45	NSYSBS884	-	-	-
100	100	55	NSYSBS10105	-	-	-
130	130	60	NSYSBS13136	-	-	-
160	160	65	NSYSBS16166	-	-	-
165	120	65	NSYSBS16126	NSYSBS16126S	-	NSYAMP1612SB
200	200	90	NSYSBS20209	NSYSBS20209S	-	NSYAMP2020SB
250	250	100	NSYSBS252510	NSYSBS252510S	-	NSYAMP2525SB
300	200	110	-	-	NSYSBS302011R	-
300	300	100	NSYSBS303010	NSYSBS303010S	-	NSYAMP3030SB
400	200	110	-	-	NSYSBS402011R	-
400	400	110	NSYSBS404011	NSYSBS404011S	-	NSYAMP4040SB
500	200	110	-	-	NSYSBS502011R	-
500	300	110	-	-	NSYSBS503011R	-
600	200	110	-	-	NSYSBS602011R	-
600	300	110	-	-	NSYSBS603011R	-

Стальные промышленные коробки IP66

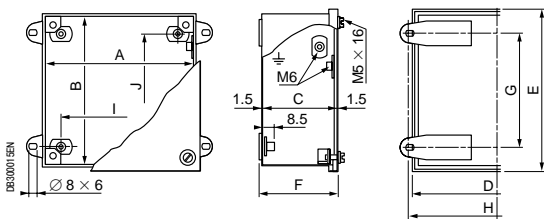
Размеры

Стальные промышленные коробки IP66 без выбивных отверстий



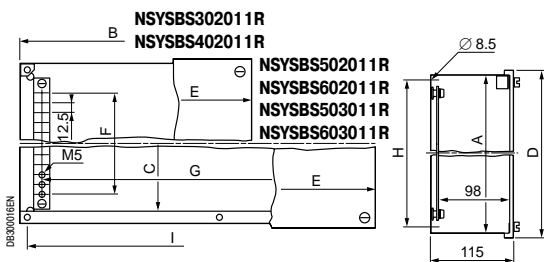
Внутренние размеры (мм)			Размеры (мм)			Крепление (мм)		Масса (кг)	№ по каталогу
A	B	C	D	E	F	G	H		
80	80	45	96	96	48	50	100	0.190	NSYSBS884
100	100	55	116	116	58	70	120	0.270	NSYSBS10105
130	130	60	142	142	63	100	144	0.300	NSYSBS13136
160	160	65	174	174	68	130	178	0.590	NSYSBS16166

Пустые коробки и коробки с 4 точками крепления монтажной платы, IP66



Внутренние размеры (мм)			Размеры (мм)			Крепление коробки (мм)		Крепление монт. платы (мм)		№ по каталогу
A	B	C	D	E	F	G	H	I	J	
120	165	65	131	176	72	137	137	90	140	NSYSBS16126 NSYSBS16126S
200	200	96	211	211	97	174	217	170	170	NSYSBS20209 NSYSBS20209S
250	250	100	262	262	107	224	267	220	220	NSYSBS252510 NSYSBS252510S
300	300	100	312	312	107	274	317	270	270	NSYSBS303010 NSYSBS303010S
400	400	110	412	412	117	374	417	370	370	NSYSBS404011 NSYSBS404011S

Коробки со стойками, IP66



Внутренние размеры (мм)			Размеры (мм)			Стойки (мм)	Крепление коробки (мм)		№ по каталогу
A	B	C	D	E	F	G	H	I	
200	300	-	211	311	125	250	184	284	NSYSBS302011R
200	400	-	211	411	125	350	184	384	NSYSBS402011R
200	500	172	211	511	125	450	184	484	NSYSBS502011R
200	600	172	211	611	125	550	184	584	NSYSBS602011R
300	500	272	312	512	225	450	284	484	NSYSBS503011R
300	600	272	312	612	225	550	284	584	NSYSBS603011R

Стальные коробки с крышками с винтовым креплением IP66

Общая информация



Технические характеристики

- Оболочка из листовой стали.
- Степень защиты: IP66 согласно стандарту МЭК 60529.
- Стойкость к внешнему механическому воздействию: IK10.
- Наружная установка: в соответствии со стандартом МЭК 62208 касательно типовых испытаний, оговоренных в §9.12 (стойкость к ультрафиолетовому излучению) и в §9.13 (стойкость к коррозии). Рекомендуется всегда устанавливать навес во избежание скапливания воды на шкафу.
- Текстурированное порошковое эпоксидно-полиэфирное покрытие серого цвета RAL 7035.
- Крепление крышки с помощью 4 невыпадающих ступенчатых винтов СНс М5 x 35.
- Коробка снабжена 4 приваренными болтами для крепления монтажной платы.
- Уплотнительная прокладка из полиуретана.
- Болты заземления на корпусе и крышке для обеспечения непрерывности электрического соединения с корпусом.

Специальные исполнения

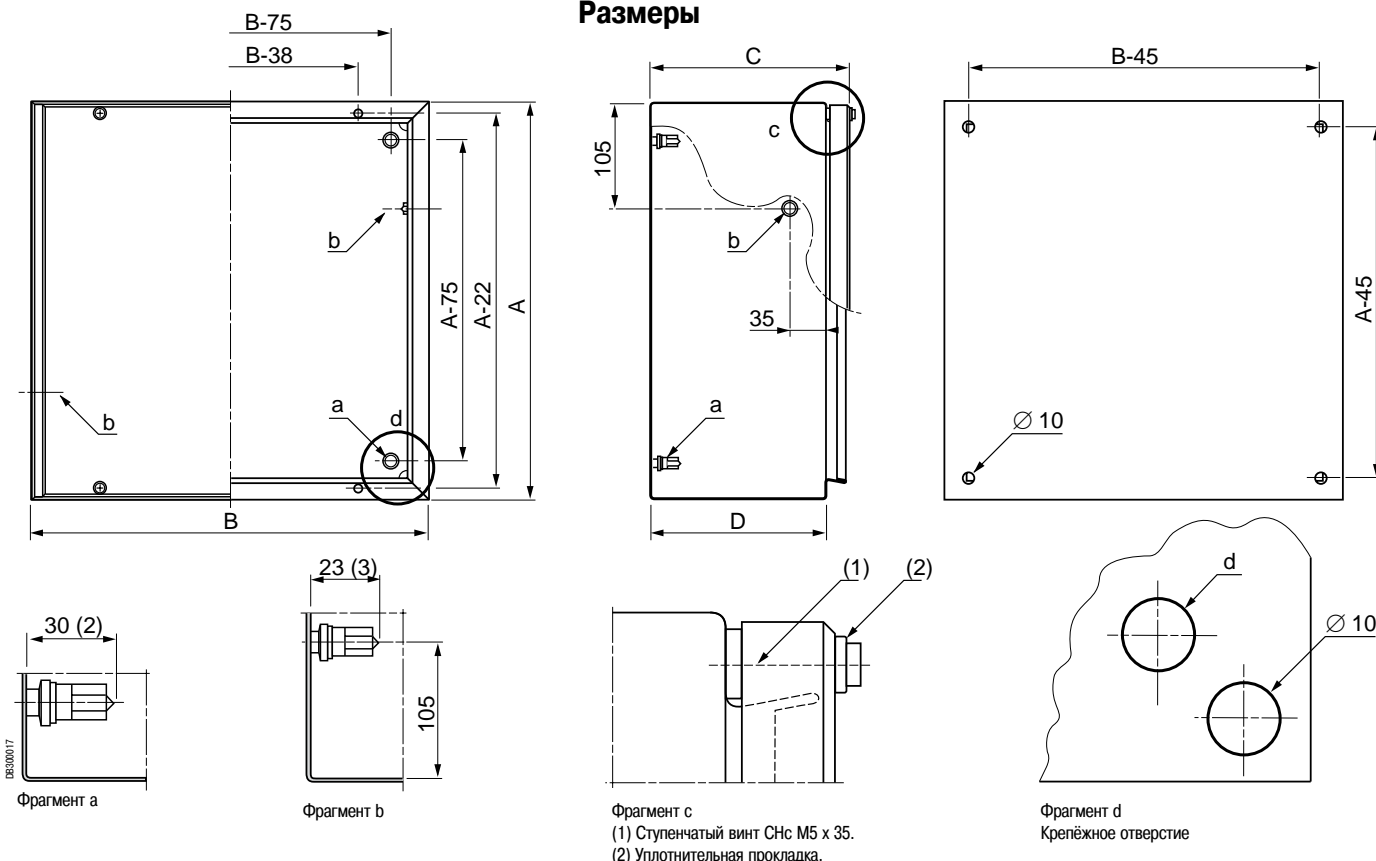
- По заказу данные промышленные коробки могут поставляться:
 - С другим покрытием (хромовокислый цинк, металлизация и т.д.).
 - Другого цвета.
 - И т.д.
- См. наше специализированное предложение.

Применение

- Использование в средах с высоким уровнем риска образования скоплений пыли и/или жидкости.

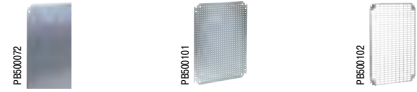
Наружные размеры (мм)			(мм)				№ по каталогу
Высота	Ширина	Глубина	A	B	C	D	
200	300	150	200	300	150	127	NSYSBS302015
300	300	150	300	300	150	127	NSYSBS303015
300	400	150	300	400	150	127	NSYSBS403015
300	500	200	300	500	200	177	NSYSBS503020

Размеры



Стальные коробки с крышками с винтовым креплением IP66 Принадлежности

Монтажные платы



Размеры коробок (мм)			Монтажные панели		
Высота	Ширина	Глубина	Сплошные	Микроперфорированные	Telequick
200	300	150	NSYMM32	NSYMF32	NSYMR32
300	300	150	NSYMM33	NSYMF33	NSYMR33
300	400	150	NSYMM43	NSYMF43	NSYMR43
300	500	200	NSYMM35	NSYMF53	NSYMR53



Это предложение дополняется серией клеммных шкафов S3DB.



См. схему, размеры и характеристики на стр. 80.

Проушины для настенного монтажа

Описание	№ по каталогу
Комплект из 4 проушин из стали	NSYAEFPFSC
Комплект из 4 проушин из нержавеющей стали	NSYAEFPFXSC



Комплект DIN-рейки

- Состоит из 2 опор и 1 симметричной DIN-рейки 35 x 7,5мм.
- Рейка регулируется по высоте с шагом 25 мм.
- Позади опоры остаётся 20 мм свободного пространства для прокладки кабелей.
- Материал: оцинкованная сталь.
- Крепление непосредственно к приваренным болтам.
- Поставляется с крепёжными винтами.

Для оболочки (мм)		№ по каталогу
Высота	Ширина	
200	300	NSYAMRD2030
300	300	NSYAMRD3030
300	400	NSYAMRD3040
300	500	NSYAMRD3050

Клеммные блоки на DIN-рейку



Описание	Ширина (мм)	Винтовое соединение	Пружинное соединение
Проходной, 2,5 мм ² , серый	5	AB1VW235U	AB1RRN235U2GR
Проходной, 2,5 мм ² , синий	5	AB1VW235UBL	AB1RRN235U2BL
Для защитных проводов, 2,5 мм ²	5	AB1TP235U	AB1RRNTP235U2



Specific

Наше предложение «Specific»: специальные размеры и вырезы. Обращайтесь в Schneider Electric.



Настенные шкафы из стали

Настенные шкафы из стали

Содержание



Spacial S3D Настенные шкафы из стали	58
Общая информация	62
Руководство по выбору	68
Размеры	75
Дополнительная информация	77
Принадлежности	79
Прокладка кабелей	95

Стальные шкафы, позволяющие экономить время!



Specific

Оптимизируйте своё время благодаря нашей услуге изготовления продукции по заказу: вы получите оболочку выбранного вами цвета и с необходимыми вам вырезами. Обращайтесь в Schneider Electric.



PS600294

Компоновка

- 1 Принадлежности для крепления к стене
- 2 Опорные принадлежности напольных шкафов
- 3 Верхняя панель
- 4 Окошки для обзора

Монтаж и прокладка кабелей

- 5 Монтажные платы
- 6 Кабельные вводы
- 7 Принадлежности для прокладки кабелей
- 8 Система поддержки микроклимата
- 9 Электрическое соединение с корпусом



Сэкономьте время за счёт монтажа ваших принадлежностей на заводе! Для получения подробной информации о нашем предложении «Configured» обращайтесь в Schneider Electric.



Также см. принадлежности

Выбор принадлежностей на стр. 79

> Система монтажа и прокладки кабелей

позволяет установить устройства и проложить кабели

> Система поддержания микроклимата

позволяет контролировать и регулировать внутреннюю температуру и влажность в шкафу

Spacial® S3D

Шкафы из стали



Быстрота и удобство оснащения шкафа оборудованием

... благодаря установке монтажной платы.

Шкафы Spacial S3D разработаны с целью защиты вашего оборудования, эксплуатируемого внутри помещения в неблагоприятной и загрязнённой среде, например:

- В составе машин.
- На производственных объектах.
- На складах и т.д.

3 типа материалов

Сталь

Нержавеющая сталь

Полиэфир

Какими бы ни были условия эксплуатации, вы можете выбрать оболочки в соответствии с вашими потребностями: из стали, нержавеющей стали или полиэфира. Наши шкафы имеют одинаковые размеры и по большей части аналогичные системы монтажа и прокладки кабелей, а также монтажные принадлежности, что облегчает вам выбор и установку!



Машины



Промышленность

Spacial S3X

Шкафы из нержавеющей стали



Долговечность и гигиеничность

... благодаря использованию материала, имеющего высокую стойкость к коррозии и высокое качество обработки поверхности, снижающее риск заражения.

Шкафы **Spacial S3X** обычно применяются:

- В **пищевой и фармацевтической промышленности**, где востребована возможность очистки промывкой в жёсткой воде для предотвращения роста бактерий.
- В **нефтегазовой промышленности** благодаря химической стойкости материала.

+ Просто выбирать,
просто заказывать,
просто использовать!



Пищевая
промышленность



Нефтегазовая
промышленность



Опреснение
морской воды



Аэропорт

Thalassa™ PLM

Шкафы из полиэфира



Безопасность и малый объём необходимого техобслуживания

... благодаря изготовлению из долговечного и изолирующего материала (уровень защиты от рисков класса II).

Шкафы **Thalassa PLM** демонстрируют превосходные характеристики:

- При **эксплуатации вне помещений**, например, в дорожных и железнодорожных инфраструктурах, аэропортах и портах, в том числе в солёной среде.
- В качестве оптимального решения для агрессивных сред, где требуются коррозионно-устойчивые материалы.

Универсальное предложение

Общая информация

Spacial S3D: стальной шкаф с наибольшим из представленных на рынке числом типоразмеров!

Полное предложение включает 54 типоразмера от 300 x 200 x 150 мм до 1400 x 1000 x 300 мм:

- Со сплошной дверью, без сплошной монтажной платы.
- Со сплошной дверью, со сплошной монтажной платой.
- С прозрачной дверью, без сплошной монтажной платы.
- Степень защиты IP66 для шкафов с одной дверью (IP55 для шкафов с двумя дверями).
- Стойкость к внешнему механическому воздействию: сплошной двери – IK10, прозрачной – IK08.
- Соответствие стандартам для оболочек НКУ: EN 62208 и МЭК 62208.
- Широкий выбор аксессуаров для любых применений.
- Серия дополняется моделями специализированного исполнения.



Другие серии:
Spacial S3X стр. 202.
Thalassa PLM стр. 270.



Для неблагоприятной среды



Предложение заказных стальных шкафов Spacial

Общая информация

Преимущества шкафов заказного исполнения

- Экономия времени: вам потребуется только подключить провода. Мы проделаем все необходимые отверстия и установим указанные аксессуары.
- По заказу шкафы Spacial S3D могут поставляться:
 - других цветов;
 - других размеров;
 - с предварительно смонтированными аксессуарами;
 - с подготовленными отверстиями;
 - с добавлением/удалением компонентов;
 - с другими покрытиями (Beckzuginc, хромовокислый цинк, металлизация и т.д.).

Наши преимущества:

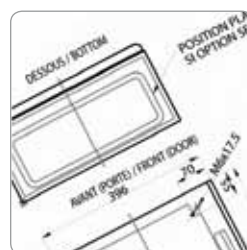
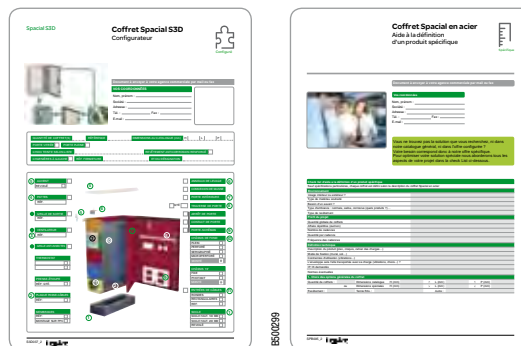
- Качество выполнения отверстий. Покраска выполняется после того, как были проделаны отверстия, что гарантирует надежную защиту от коррозии.
- Высокое качество уплотнений для поддержания установленной степени защиты: полиуретановый уплотнитель устанавливается после покраски.
- Удобство для заказчика: оформляется один заказ, осуществляется одна поставка. Мы стараемся максимально облегчить получение оборудования клиентами.

Воспользуйтесь услугой заказного исполнения:

- Предложение «Configured»: исполнение по заказу на базе стандартного изделия.
- Предложение «Specific»: индивидуальное исполнение по техническим условиям заказчика.



Воспользуйтесь нашими коммуникационными инструментами для заказа изготовления оболочек по вашим размерам



Скачайте чертежи в формате DXF на нашем сайте.

Специальные шкафы Spacial из стали

Общая информация

Spacial S3DB

- 10 типоразмеров, глубина 150 мм, сплошная дверь.
- Готовы к установке перфорированных монтажных опор с симметричной DIN-рейкой (заказываются отдельно).
- Степень защиты IP66.



Spacial S3DM

- 8 типоразмеров, глубина 150 мм, прозрачная дверь (сплошную дверь можно заказать отдельно).
- Готовы к установке модульной монтажной платы (заказывается отдельно).
- 10 моделей монтажных плат на 24 - 240 модулей.
- Зажим заземления заказывается отдельно.
- Верхняя и нижняя платы кабельного ввода.
- Степень защиты IP66.



Spacial S3CM

- Шкафы управления восьми типоразмеров.
- 1 корпус для клавиатуры.
- 1 система с неподвижными или вращающимися соединениями, вспомогательные и осветительные принадлежности.
- Степень защиты IP54.



Специальные шкафы Spacial из стали

Общая информация

Шкаф Spacial VDM с монтажными стойками 19"

- 5 моделей шкафов с фиксированными стойками 5 - 17 модулей.
- 5 моделей шкафов с поворотными стойками 4 - 16 модулей.
- 10 моделей 2-корпусных шкафов глубиной 400 и 500 мм.
- Степень защиты IP66.



Стр. 628



Стр. 270



Стр. 204



Для неблагоприятной среды

Универсальное предложение

3 типа материалов

Сталь

Нержавеющая сталь

Пластмассы, полиэфир



Стр. 572



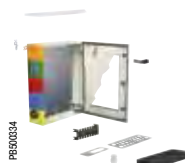
Стр. 564



Стр. 568



Также см. принадлежности



Выбор принадлежностей на стр. 79

Выберите ваши стальные шкафы серии Spacial S3D



Вам нужен высокоэффективный герметизированный шкаф для эксплуатации на промышленном объекте.

Наше решение: универсальный шкаф Spacial S3D.

Шкаф с наибольшим из представленных на рынке числом типоразмеров!

Универсальный шкаф с широким ассортиментом принадлежностей для удовлетворения всех ваших потребностей.

Пыле- и влагонепроницаемость: IP66.

• Руководство по выбору, на стр. 68.



Вам нужен высокоэффективный герметизированный шкаф для специализированного применения: электронное оборудование, распределение электроэнергии и т.д.

Наше решение: специализированный шкаф Spacial S3D.

Широкий выбор моделей и размеров для различных применений

Специализированные шкафы с размерами, соответствующими вашим потребностям, плюс специальные принадлежности.

Предложение функциональных шкафов, адаптированных к вашему виду применения.

• Руководство по выбору, стр. 24.



Вам нужен высокоэффективный герметизированный шкаф, имеющий особые размеры, цвет, отверстия, для эксплуатации на промышленном объекте.

Наше решение: шкаф заказного исполнения.

Шкафы, изготавливаемые по размерам заказчика.

По заказу шкафы Spacial S3D могут поставляться:

- Других цветов.
- Других размеров.
- С предварительно смонтированными аксессуарами.
- С подготовленными отверстиями.
- С добавлением/удалением компонентов.
- С другими покрытиями (Хромоокислый цинк, металлизация и т.д.).



Configured



Specific



Вам нужен высокоэффективный герметизированный шкаф для эксплуатации на промышленном объекте, где требуется обеспечивать взрывобезопасность или электромагнитную совместимость.

Наше решение: шкаф для неблагоприятной среды.

Шкафы, адаптированные к сложным эксплуатационным условиям

Взрывоопасная среда, ЭМС, наружная установка и т.д.

Пыле- и влагонепроницаемость: IP55 и IP66.

Стр.: 564, 580.





Как выбрать шкафы и принадлежности?

Среда	
В какой среде вы установите оборудование?	<ul style="list-style-type: none"> Для внутренней установки в промышленной среде используйте стальные шкафы. Для внутренней установки в агрессивной среде или при наличии особых требований по гигиеничности используйте шкафы из нержавеющей стали. Для внутренней или наружной установки в особо агрессивной среде выберите оболочки из полиэфир. Обязательно учитывайте температурный фактор. У нас есть решение, адаптированное к вашим потребностям.
Нужен ли навес?	Навес обязателен, если оболочка подвергается риску воздействия падающей сверху жидкости. Наши шкафы из полиэфир (PLM и PLAT) снабжены навесом в стандартном исполнении.
Технические требования	
Нужны ли вам герметичность и защита от внешнего механического воздействия?	<p>Для каждой оболочки указывается:</p> <ul style="list-style-type: none"> Её герметичность: степень защиты IP. Её стойкость к внешнему механическому воздействию: степень защиты IK.
Имеются ли ограничения по размерам?	Проверьте размеры шкафа: высота (В) x ширина (Ш) x глубина (Г), мм.
Какие цвета доступны?	<p>Цвет RAL 7035 стандартно используется для стальных шкафов.</p> <p>Цвет RAL 7032 используется для шкафов из полиэфир.</p> <p>Другие цвета – по заказу.</p>
Как вы будете устанавливать шкафы?	<p>Варианты установки:</p> <ul style="list-style-type: none"> На стене. На полу. На колонне. <p>Доступные принадлежности:</p> <ul style="list-style-type: none"> Проушины. Цоколи. Крепёж для монтажа на колонне. Усиление проушин.
Дверь	
Есть ли необходимость заглядывать внутрь шкафа?	<p>Можно выбрать:</p> <ul style="list-style-type: none"> Прозрачные двери. Акриловые окна. Дверные окна.
Замок какого типа вам нужен?	<p>Необходимо определить тип замка:</p> <ul style="list-style-type: none"> Замок под профильный ключ Замок с цилиндром. Навесной замок.
Требуется заземление?	Непрерывность цепи заземления обеспечивается с помощью шин или проводников заземления, предлагаемых в качестве принадлежностей.
Как вы будете прокладывать кабельные каналы на двери? По стойкам? По рейкам?	<p>Они могут крепиться посредством:</p> <ul style="list-style-type: none"> Держателей кабельных каналов. Поперечных реек двери. Кабельных хомутов.
Двери должны быть открытыми при проведении технического обслуживания?	<p>Могут потребоваться:</p> <ul style="list-style-type: none"> Дверные ограничители. Дверные выключатели.
Корпус или рама	
В каком месте кабели входят в оболочку?	Имеется широкий ассортимент кабельных вводов.
Какие функции должен выполнять кабельный ввод?	<p>Наши кабельные сальники или мембранные заглушки:</p> <ul style="list-style-type: none"> Обеспечивают герметичность. Служат держателями кабелей.
Монтажные принадлежности	
Как оборудование будет устанавливаться в шкафу?	<p>Несколько типов монтажных плат на выбор:</p> <ul style="list-style-type: none"> Сплошные. Микроперфорированные (система Telequick). Перфорированные (система Telequick). Модульные. Монтажные рамы 19".
Нужны принадлежности для прокладки кабелей?	<p>Предлагаются:</p> <ul style="list-style-type: none"> Кабельные каналы. Поперечные рейки для крепления кабелей. Монтажные зажимы для кабелей. <p>Подробная информация в нашем каталоге.</p>
Поддержание микроклимата	
Требуется охлаждение? Обогрев? Осушение?	<ul style="list-style-type: none"> Вентиляционные отверстия. Вентиляционные решётки. Устройства принудительной вентиляции. Электрические нагреватели. Термостаты. Расчёты с помощью ПО ClimaSys. <p>См. раздел «Устройства регулирования температуры» настоящего каталога.</p>
Подъёмно-транспортные операции	
Как вы будете поднимать и перемещать шкафы?	С помощью рым-болтов и подъёмных проушин

Настенные шкафы из стали

Руководство по выбору



Характеристики						Spacial S3D				
Размеры (1)			Кол-во дверей	IP	Масса, кг*	Сплошная дверь		Прозрачная дверь	Сплошная монтажная плата	Монтажная плата с разметочной сеткой (2)
						С монтажной платой	Без монтажной платы	Без монтажной платы		
В	Ш	Г				Стр. 72			Стр. 338	
300	200	150	1	66	3.02	NSYS3D3215P	NSYS3D3215		NSYMM32	
300	250	150	1	66	3.48	NSYS3D32515P	NSYS3D32515	NSYS3D32515T	NSYMM3025	
300	300	150	1	66	3.90	NSYS3D3315P	NSYS3D3315	NSYS3D3315T	NSYMM33	
300	300	200	1	66	4.50	NSYS3D3320P	NSYS3D3320	NSYS3D3320T	NSYMM33	
300	400	150	1	66	4.82	NSYS3D3415P	NSYS3D3415	NSYS3D3415T	NSYMM43	NSYMS43
300	400	200	1	66	5.60	NSYS3D3420P	NSYS3D3420	NSYS3D3420T	NSYMM43	NSYMS43
400	300	150	1	66	4.90	NSYS3D4315P	NSYS3D4315	NSYS3D4315T	NSYMM43	NSYMS43
400	300	200	1	66	5.00	NSYS3D4320P	NSYS3D4320	NSYS3D4320T	NSYMM43	NSYMS43
400	400	200	1	66	6.50	NSYS3D4420P	NSYS3D4420	NSYS3D4420T	NSYMM44	NSYMS44
400	600	200	1	66	10.50	NSYS3D4620P	NSYS3D4620	NSYS3D4620T	NSYMM64	NSYMS64
400	600	250	1	66	12.00	NSYS3D4625P	NSYS3D4625	NSYS3D4625T	NSYMM64	NSYMS64
500	300	200	1	66	7.50	NSYS3D5320P	NSYS3D5320	NSYS3D5320T	NSYMM53	NSYMS53
500	400	200	1	66	9.30	NSYS3D5420P	NSYS3D5420	NSYS3D5420T	NSYMM54	NSYMS54
500	400	250	1	66	10.20	NSYS3D5425P	NSYS3D5425	NSYS3D5425T	NSYMM54	NSYMS54
500	500	200	1	66	11.18	NSYS3D5520P	NSYS3D5520	NSYS3D5520T	NSYMM55	NSYMS55
500	500	250	1	66	12.06	NSYS3D5525P	NSYS3D5525	NSYS3D5525T	NSYMM55	NSYMS55
600	400	200	1	66	11.00	NSYS3D6420P	NSYS3D6420	NSYS3D6420T	NSYMM64	NSYMS64
600	400	250	1	66	12.00	NSYS3D6425P	NSYS3D6425	NSYS3D6425T	NSYMM64	NSYMS64
600	500	250	1	66	16.20	NSYS3D6525P	NSYS3D6525	NSYS3D6525T	NSYMM65	
600	600	200	1	66	14.00	NSYS3D6620P	NSYS3D6620	NSYS3D6620T	NSYMM66	NSYMS66
600	600	250	1	66	15.00	NSYS3D6625P	NSYS3D6625	NSYS3D6625T	NSYMM66	NSYMS66
600	600	300	1	66	17.00	NSYS3D6630P	NSYS3D6630	NSYS3D6630T	NSYMM66	NSYMS66
600	600	400	1	66	19.00	NSYS3D6640P	NSYS3D6640	NSYS3D6640T	NSYMM66	NSYMS66
600	800	300	1	66	25.50	NSYS3D6830P	NSYS3D6830	NSYS3D6830T	NSYMM86	NSYMS86
700	500	250	1	66	15.00	NSYS3D7525P	NSYS3D7525	NSYS3D7525T	NSYMM75	NSYMS75
800	600	200	1	66	21.00	NSYS3D8620P	NSYS3D8620	NSYS3D8620T	NSYMM86	NSYMS86
800	600	250	1	66	23.00	NSYS3D8625P	NSYS3D8625	NSYS3D8625T	NSYMM86	NSYMS86
800	600	300	1	66	25.00	NSYS3D8630P	NSYS3D8630	NSYS3D8630T	NSYMM86	NSYMS86
800	600	400	1	66	29.00	NSYS3D8640P	NSYS3D8640	NSYS3D8640T	NSYMM86	NSYMS86
800	800	250	1	66	30.00	NSYS3D8825P	NSYS3D8825	NSYS3D8825T	NSYMM88	
800	800	300	1	66	32.00	NSYS3D8830P	NSYS3D8830	NSYS3D8830T	NSYMM88	
800	1000	300	1	66	38.00	NSYS3D81030P	NSYS3D81030		NSYMM108	
800	1000	300	2	55	43.50	NSYS3D81030DP	NSYS3D81030D		NSYMM108	
800	1200	300	2	55	46.00	NSYS3D81230DP	NSYS3D81230D		NSYMM128	
1000	600	250	1	66	28.00	NSYS3D10625P	NSYS3D10625	NSYS3D10625T	NSYMM106	
1000	600	300	1	66	30.60	NSYS3D10630P	NSYS3D10630	NSYS3D10630T	NSYMM106	
1000	600	400	1	66	33.00	NSYS3D10640P	NSYS3D10640	NSYS3D10640T	NSYMM106	
1000	800	250	1	66	35.00	NSYS3D10825P	NSYS3D10825	NSYS3D10825T	NSYMM108	
1000	800	300	1	66	38.00	NSYS3D10830P	NSYS3D10830	NSYS3D10830T	NSYMM108	
1000	800	400	1	66	42.00	NSYS3D10840P	NSYS3D10840	NSYS3D10840T	NSYMM108	
1000	1000	300	1	66	46.00	NSYS3D101030P	NSYS3D101030	NSYS3D101030T	NSYMM1010	
1000	1000	300	2	55	46.00	NSYS3D101030DP	NSYS3D101030D	NSYS3D101030DT	NSYMM1010	
1000	1200	300	2	55	53.00	NSYS3D101230DP	NSYS3D101230D		NSYMM1210	
1000	1200	400	2	55	60.00	NSYS3D101240DP	NSYS3D101240D		NSYMM1210	
1200	600	300	1	66	37.00	NSYS3D12630P	NSYS3D12630	NSYS3D12630T	NSYMM126	
1200	600	400	1	66	42.00	NSYS3D12640P	NSYS3D12640	NSYS3D12640T	NSYMM126	
1200	800	300	1	66	45.00	NSYS3D12830P	NSYS3D12830	NSYS3D12830T	NSYMM128	
1200	800	400	1	66	49.00	NSYS3D12840P	NSYS3D12840	NSYS3D12840T	NSYMM128	
1200	1000	300	1	66	53.00	NSYS3D121030P	NSYS3D121030	NSYS3D121030T	NSYMM1210	
1200	1000	300	2	55	54.00	NSYS3D121030DP	NSYS3D121030D	NSYS3D121030DT	NSYMM1210	
1200	1000	400	2	55	61.00	NSYS3D121040DP	NSYS3D121040D		NSYMM1210	
1200	1200	300	2	55	64.00	NSYS3D121230DP	NSYS3D121230D		NSYMM1212	
1200	1200	400	2	55	90.00	NSYS3D121240DP	NSYS3D121240D		NSYMM1212	
1400	1000	300	2	55	80.00	NSYS3D141030DP	NSYS3D141030D		NSYMM1410	

(1) Прочие размеры указаны в описании специализированных моделей.
 (2) Варианты: светлая сетка/тёмный фон и тёмная сетка/светлый фон.

*Шкаф без монтажной платы.

Проушины

Сталь: **NSYAEFPFSC**
 Нерж. сталь: **NSYAEFPFXSC**
 Стр. 80

Усиление проушин

NSYAEFAHLBSC
 Стр. 80

Принадлежности для запирания шкафа

Стр. 90

Spacial S3D



Монтажные платы						Распределение электроэнергии			
Микроперфорированная монтажная плата	Монтажная плата Telequick	Монтажная плата из бакелита	Шасси из DIN-реек	Тип	Вертикальные алюминиевые рейки (3)	Плата для модульных устройств DLA	Плата для модульных устройств DLM	Кол-во модулей	Поперечные рейки двери
Стр. 339	Стр. 340	Стр. 342	Стр. 343		Стр. 345	Стр. 287	Стр. 396		Стр. 454
NSYMF32	NSYMR32	NSYMB32			NSYMDVR3				
	NSYMR3025	NSYMB3025			NSYMDVR3				
NSYMF33	NSYMR33	NSYMB33	NSYMD33	B	NSYMDVR3				
NSYMF33	NSYMR33	NSYMB33	NSYMD33	B	NSYMDVR3				
NSYMF43	NSYMR34	NSYMB43			NSYMDVR3				
NSYMF43	NSYMR34	NSYMB43			NSYMDVR3				
NSYMF43	NSYMR43	NSYMB43	NSYMD43	B	NSYMDVR4		NSYDLM24	24	
NSYMF43	NSYMR43	NSYMB43	NSYMD43	B	NSYMDVR4	NSYDLA24	NSYDLM24	24	
NSYMF44	NSYMR44				NSYMDVR4				NSYTFPCR4
NSYMF64	NSYMR46	NSYMB64			NSYMDVR4				NSYTFPCR6
NSYMF64	NSYMR46	NSYMB64			NSYMDVR4				NSYTFPCR6
NSYMF53	NSYMR53				NSYMDVR5				
NSYMF54	NSYMR54	NSYMB54	NSYMD54	B	NSYMDVR5	NSYDLA48	NSYDLM48	48	NSYTFPCR4
NSYMF54	NSYMR54	NSYMB54	NSYMD54	B	NSYMDVR5		NSYDLM48	48	NSYTFPCR4
NSYMF55	NSYMR55				NSYMDVR5				NSYTFPCR5
NSYMF55	NSYMR55				NSYMDVR5				NSYTFPCR5
NSYMF64	NSYMR64	NSYMB64	NSYMD64	B	NSYMDVR6	NSYDLA48P	NSYDLM48P	48	NSYTFPCR4
NSYMF64	NSYMR64	NSYMB64	NSYMD64	B	NSYMDVR6	NSYDLA48P	NSYDLM48P	48	NSYTFPCR4
NSYMF65	NSYMR65	NSYMB65			NSYMDVR6				
NSYMF66	NSYMR66		NSYMD66	A	NSYMDVR6		NSYDLM84P	84	NSYTFPCR6
NSYMF66	NSYMR66		NSYMD66	A	NSYMDVR6		NSYDLM84P	84	NSYTFPCR6
NSYMF66	NSYMR66		NSYMD66	A	NSYMDVR6		NSYDLM84P	84	NSYTFPCR6
NSYMF66	NSYMR66		NSYMD66	A	NSYMDVR6		NSYDLM84P	84	NSYTFPCR6
NSYMF86	NSYMR68	NSYMB86	NSYMD86	A	NSYMDVR6				NSYTFPCR8
NSYMF75	NSYMR75	NSYMB75	NSYMD75	B	NSYMDVR7	NSYDLA66	NSYDLM66	66	NSYTFPCR5
NSYMF86	NSYMR86	NSYMB86	NSYMD86	A	NSYMDVR8	NSYDLA84/NSYDLA112	NSYDLM84	84*	NSYTFPCR6
NSYMF86	NSYMR86	NSYMB86	NSYMD86	A	NSYMDVR8	NSYDLA84/NSYDLA112	NSYDLM112	112*	NSYTFPCR6
NSYMF86	NSYMR86	NSYMB86	NSYMD86	A	NSYMDVR8	NSYDLA84/NSYDLA112	NSYDLM112	112*	NSYTFPCR6
NSYMF86	NSYMR86	NSYMB86	NSYMD86	A	NSYMDVR8	NSYDLA84/NSYDLA112	NSYDLM112	112*	NSYTFPCR6
NSYMF88	NSYMR88				NSYMDVR8				NSYTFPCR8
NSYMF88	NSYMR88				NSYMDVR8				NSYTFPCR8
NSYMF108	NSYMR810	NSYMB108			NSYMDVR8				NSYTFPCR10
NSYMF108	NSYMR810	NSYMB108			NSYMDVR8				NSYTFPCR10
NSYMF128	2 x NSYMR86+	2 x NSYMB86+	2 x NSYMD86+	A	NSYMDVR8				
NSYMF106	NSYMR106	NSYMB106			NSYMDVR10		NSYDLM168	168**	NSYTFPCR6
NSYMF106	NSYMR106	NSYMB106			NSYMDVR10		NSYDLM168	168**	NSYTFPCR6
NSYMF106	NSYMR106	NSYMB106			NSYMDVR10		NSYDLM168	168**	NSYTFPCR6
NSYMF108	NSYMR108	NSYMB108	NSYMD108	A	NSYMDVR10	NSYDLA234	NSYDLM240	240	NSYTFPCR8
NSYMF108	NSYMR108	NSYMB108	NSYMD108	A	NSYMDVR10	NSYDLA234	NSYDLM240	240	NSYTFPCR8
NSYMF108	NSYMR108	NSYMB108	NSYMD108	A	NSYMDVR10	NSYDLA234	NSYDLM240	240	NSYTFPCR8
NSYMF1010	NSYMR1010 (4)				NSYMDVR10				NSYTFPCR10
NSYMF1010	NSYMR1010 (4)				NSYMDVR10				NSYTFPCR10
NSYMF1210	NSYMR1012 (4)	NSYMB1210			NSYMDVR10				
NSYMF1210	NSYMR1012 (4)	NSYMB1210			NSYMDVR10				
NSYMF126					NSYMDVR12				
NSYMF126					NSYMDVR12				
NSYMF128	NSYMR128		NSYMD128	A	NSYMDVR12				NSYTFPCR8
NSYMF128	NSYMR128		NSYMD128	A	NSYMDVR12				NSYTFPCR8
NSYMF1210	NSYMR1210 (4)	NSYMB1210			NSYMDVR12				NSYTFPCR10
NSYMF1210	NSYMR1210 (4)	NSYMB1210			NSYMDVR12				NSYTFPCR10
NSYMF1210	NSYMR1210 (4)	NSYMB1210			NSYMDVR12				NSYTFPCR10
2 x NSYMF126+	2 x NSYMR126+				NSYMDVR12				
2 x NSYMF126+	2 x NSYMR126+				NSYMDVR12				
	NSYMR1410 (4)				NSYMDVR12				

+ Для установки двух монтажных плат закажите кат. номер **NSYCRNGSDR..**

(3) Закажите гайки кат. номер **NSYAMCSF**. Стальная боковая рейка кат. номер **NSYMDVR12**.

(4) Если ширина ≥ 1000 , обязательно использовать кат. номер **NSYEMR** (см. стр. 77).

* Возможна установка элементов кат. номер NSYDLM84P или NSYDLM112.

** Возможна установка элементов кат. номер NSYDLM168 или NSYDLM240.



Настенные шкафы из стали

Руководство по выбору



Размеры (5)			Для монтажа электрон. и сетевого оборудования				Принадлежности для ввода кабелей				Внутренняя дверь (7)	Ступенчатые направляющие
			Стойки 19"				Платы кабельного ввода					
			Фиксированные	Кол-во мод.	Поворотные	Кол-во мод.	Тип ввода	Стандартная стальная	Алюминиевая	Стальная с вырезом под мембрану (6)		
В	Ш	Г	Стр. 630				Стр. 96	Стр. 97	Стр. 98	Стр. 98	Стр. 94	Стр. 344
300	200	150					A	NSYTLA	NSYTLAU			
300	250	150					A	NSYTLA	NSYTLAU			
300	300	150					B	NSYTLB	NSYTLBU	NSYTLBFL		
300	300	200					C	NSYTLC	NSYTLCU	NSYTL CFL		NSYSDCR200
300	400	150					B	NSYTLB	NSYTLBU	NSYTLBFL		
300	400	200					D	NSYTLD	NSYTLDU	NSYTLDFL		NSYSDCR200
400	300	150					B	NSYTLB	NSYTLBU	NSYTLBFL	NSYPIN43	
400	300	200					C	NSYTLC	NSYTLCU	NSYTL CFL	NSYPIN43	NSYSDCR200
400	400	200					D	NSYTLD	NSYTLDU	NSYTLDFL		NSYSDCR200
400	600	200	NSYVDM8UF	8	NSYVDM7UP	7	F	NSYTLF	NSYTLFU	NSYTLFFL		NSYSDCR200
400	600	250	NSYVDM8UF	8	NSYVDM7UP	7	F	NSYTLF	NSYTLFU	NSYTLFFL		NSYSDCR250
500	300	200					C	NSYTLC	NSYTLCU	NSYTL CFL		NSYSDCR200
500	400	200					D	NSYTLD	NSYTLDU	NSYTLDFL	NSYPIN54	NSYSDCR200
500	400	250					D	NSYTLD	NSYTLDU	NSYTLDFL	NSYPIN54	NSYSDCR250
500	500	200					E	NSYMLE	NSYMLEU	NSYMLEFL		NSYSDCR200
500	500	250					E	NSYMLE	NSYMLEU	NSYMLEFL		NSYSDCR250
600	400	200					D	NSYTLD	NSYTLDU	NSYTLDFL	NSYPIN64	NSYSDCR200
600	400	250					D	NSYTLD	NSYTLDU	NSYTLDFL	NSYPIN64	NSYSDCR250
600	500	250					E	NSYMLE	NSYMLEU	NSYMLEFL		NSYSDCR250
600	600	200	NSYVDM12UF	12	NSYVDM11UP	11	F	NSYTLF	NSYTLFU	NSYTLFFL		NSYSDCR200
600	600	250	NSYVDM12UF	12	NSYVDM11UP	11	F	NSYTLF	NSYTLFU	NSYTLFFL		NSYSDCR250
600	600	300	NSYVDM12UF	12	NSYVDM11UP	11	G	NSYTLG	NSYTLGU	NSYTLG2FL**		NSYSDCR300
600	600	400	NSYVDM12UF	12	NSYVDM11UP	11	G	NSYTLG	NSYTLGU	NSYTLG2FL**		NSYSDCR400
600	800	300					D*	NSYTLD	NSYTLDU	NSYTLDFL		NSYSDCR300
700	500	250					E	NSYMLE	NSYMLEU	NSYMLEFL	NSYPIN75	NSYSDCR250
800	600	200	NSYVDM17UF	17	NSYVDM16UP	16	F	NSYTLF	NSYTLFU	NSYTLFFL	NSYPIN86	NSYSDCR200
800	600	250	NSYVDM17UF	17	NSYVDM16UP	16	F	NSYTLF	NSYTLFU	NSYTLFFL	NSYPIN86	NSYSDCR250
800	600	300	NSYVDM17UF	17	NSYVDM16UP	16	G	NSYTLG	NSYTLGU	NSYTLG2FL**	NSYPIN86	NSYSDCR300
800	600	400	NSYVDM17UF	17	NSYVDM16UP	16	G	NSYTLG	NSYTLGU	NSYTLG2FL**	NSYPIN86	NSYSDCR400
800	800	250					D*	NSYTLD	NSYTLDU	NSYTLDFL		NSYSDCR250
800	800	300					D*	NSYTLD	NSYTLDU	NSYTLDFL		NSYSDCR300
800	1000	300					E*	NSYMLE	NSYMLEU	NSYMLEFL		NSYSDCR300
800	1000	300					E*	NSYMLE	NSYMLEU	NSYMLEFL		NSYSDCR300
800	1200	300					E*	NSYMLE	NSYMLEU	NSYMLEFL		NSYSDCR300*
1000	600	250	NSYVDM21UF	21	NSYVDM20UP	20	F	NSYTLF	NSYTLFU	NSYTLFFL	NSYPIN106	NSYSDCR250
1000	600	300	NSYVDM21UF	21	NSYVDM20UP	20	G	NSYTLG	NSYTLGU	NSYTLG2FL**	NSYPIN106	NSYSDCR300
1000	600	400	NSYVDM21UF	21	NSYVDM20UP	20	G	NSYTLG	NSYTLGU	NSYTLG2FL**	NSYPIN106	NSYSDCR400
1000	800	250			NSYVDM20U8P	20	D*	NSYTLD	NSYTLDU	NSYTLDFL	NSYPIN108	NSYSDCR250
1000	800	300			NSYVDM20U8P	20	D*	NSYTLD	NSYTLDU	NSYTLDFL	NSYPIN108	NSYSDCR300
1000	800	400			NSYVDM20U8P	20	D*	NSYTLD	NSYTLDU	NSYTLDFL	NSYPIN108	NSYSDCR400
1000	1000	300					E*	NSYMLE	NSYMLEU	NSYMLEFL		NSYSDCR300
1000	1000	300					E*	NSYMLE	NSYMLEU	NSYMLEFL		NSYSDCR300
1000	1200	300					E*	NSYMLE	NSYMLEU	NSYMLEFL		NSYSDCR300*
1000	1200	400					E*	NSYMLE	NSYMLEU	NSYMLEFL		NSYSDCR400*
1200	600	300					G	NSYTLG	NSYTLGU	NSYTLG2FL**	NSYPIN126	NSYSDCR300
1200	600	400					G	NSYTLG	NSYTLGU	NSYTLG2FL**	NSYPIN126	NSYSDCR400
1200	800	300			NSYVDM25U8P	25	D*	NSYTLD	NSYTLDU	NSYTLDFL	NSYPIN128	NSYSDCR300
1200	800	400			NSYVDM25U8P	25	D*	NSYTLD	NSYTLDU	NSYTLDFL	NSYPIN128	NSYSDCR400
1200	1000	300					E*	NSYMLE	NSYMLEU	NSYMLEFL		NSYSDCR300
1200	1000	300					E*	NSYMLE	NSYMLEU	NSYMLEFL		NSYSDCR300
1200	1000	400					E*	NSYMLE	NSYMLEU	NSYMLEFL		NSYSDCR400
1200	1200	300					E*	NSYMLE	NSYMLEU	NSYMLEFL		NSYSDCR300*
1200	1200	400					E*	NSYMLE	NSYMLEU	NSYMLEFL		NSYSDCR400*
1400	1000	300					E*	NSYMLE	NSYMLEU	NSYMLEFL		NSYSDCR300

(5) Прочие размеры указаны в описании специализированных моделей, стр. 24.

(6) FL13 для вводов типа А и В;

FL21 для всех остальных вводов.

(7) Для регулировки глубины установки внутренней двери закажите ступенчатые направляющие.

* 2 платы.

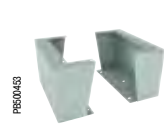
** Существует с 1 вырезом NSYTLGFL.

Коллектор заземления
NSYEDCOC
Стр. 494

Кабельный сальник
Стр. 450

Другие кабельные вводы
Стр. 444

Spacial S3D



Принадлежности шкафа

Навес	Монтаж на колонне	Проушины на всю ширину шкафа для крепления к стене	Боковая панель цоколя**		Сплошная передняя панель цоколя (8)**		Соединительная плата монтажной стойки	Монтажная стойка	Комплект для крепления настенного шкафа к полу	
			100 мм	200 мм	100 мм	200 мм			300 мм	400 мм
Стр. 89	Стр. 83		Стр. 86				Стр. 84	Стр. 87		
NSYTJ2015		NSYAEFPFS3DW20								
NSYTJ2515										
NSYTJ3015	NSYSFPSC30	NSYAEFPFS3DW30					NSYAEFP315S3D	NSYCOCN80		
NSYTJ3020	NSYSFPSC30	NSYAEFPFS3DW30					NSYAEFP32S3D	NSYCOCN80		
NSYTJ4015	NSYSFPSC40	NSYAEFPFS3DW40					NSYAEFP315S3D	NSYCOCN80		
NSYTJ4020	NSYSFPSC40	NSYAEFPFS3DW40					NSYAEFP42S3D	NSYCOCN80		
NSYTJ3015	NSYSFPSC30	NSYAEFPFS3DW30					NSYAEFP315S3D	NSYCOCN80		
NSYTJ3020	NSYSFPSC30	NSYAEFPFS3DW30					NSYAEFP32S3D	NSYCOCN80		
NSYTJ4020	NSYSFPSC40	NSYAEFPFS3DW40					NSYAEFP42S3D	NSYCOCN80		
NSYTJ6020	NSYSFPSC60	NSYAEFPFS3DW60								
NSYTJ6025	NSYSFPSC60	NSYAEFPFS3DW60								
NSYTJ3020	NSYSFPSC30	NSYAEFPFS3DW30					NSYAEFP32S3D	NSYCOCN80		
NSYTJ4020	NSYSFPSC40	NSYAEFPFS3DW40					NSYAEFP42S3D	NSYCOCN80		
NSYTJ4025	NSYSFPSC40	NSYAEFPFS3DW40					NSYAEFP42S3D	NSYCOCN80		
NSYTJ5020	NSYSFPSC50	NSYAEFPFS3DW50								
NSYTJ5025	NSYSFPSC50	NSYAEFPFS3DW50								
NSYTJ4020	NSYSFPSC40	NSYAEFPFS3DW40					NSYAEFP42S3D	NSYCOCN80		
NSYTJ4025	NSYSFPSC40	NSYAEFPFS3DW40					NSYAEFP42S3D	NSYCOCN80		
NSYTJ5025	NSYSFPSC50	NSYAEFPFS3DW50								
NSYTJ6020	NSYSFPSC60	NSYAEFPFS3DW60								
NSYTJ6025	NSYSFPSC60	NSYAEFPFS3DW60								
NSYTJ6030	NSYSFPSC60	NSYAEFPFS3DW60	NSYSPS3100SD	NSYSPS3200SD	NSYSPPF6100	NSYSPPF6200				
NSYTJ6040	NSYSFPSC60	NSYAEFPFS3DW60	NSYSPS4100SD	NSYSPS4200SD	NSYSPPF6100	NSYSPPF6200				
NSYTJ8030	NSYSFPSC80	NSYAEFPFS3DW80	NSYSPS3100SD	NSYSPS3200SD	NSYSPPF8100	NSYSPPF8200				
NSYTJ5025	NSYSFPSC50	NSYAEFPFS3DW50								
NSYTJ6020	NSYSFPSC60	NSYAEFPFS3DW60								
NSYTJ6025	NSYSFPSC60	NSYAEFPFS3DW60								
NSYTJ6030	NSYSFPSC60	NSYAEFPFS3DW60	NSYSPS3100SD	NSYSPS3200SD	NSYSPPF6100	NSYSPPF6200				
NSYTJ6040	NSYSFPSC60	NSYAEFPFS3DW60	NSYSPS4100SD	NSYSPS4200SD	NSYSPPF6100	NSYSPPF6200				
NSYTJ8025	NSYSFPSC80	NSYAEFPFS3DW80								
NSYTJ8030	NSYSFPSC80	NSYAEFPFS3DW80	NSYSPS3100SD	NSYSPS3200SD	NSYSPPF8100	NSYSPPF8200				
NSYTJ10030		NSYAEFPFS3DW100	NSYSPS3100SD	NSYSPS3200SD	NSYSPPF10100	NSYSPPF10200				
NSYTJ10030		NSYAEFPFS3DW100	NSYSPS3100SD	NSYSPS3200SD	NSYSPPF10100	NSYSPPF10200				
NSYTJ12030		NSYAEFPFS3DW120								
NSYTJ6025		NSYAEFPFS3DW60								
NSYTJ6030		NSYAEFPFS3DW60	NSYSPS3100SD	NSYSPS3200SD	NSYSPPF6100	NSYSPPF6200				
NSYTJ6040		NSYAEFPFS3DW60	NSYSPS4100SD	NSYSPS4200SD	NSYSPPF6100	NSYSPPF6200				
NSYTJ8025		NSYAEFPFS3DW80								
NSYTJ8030		NSYAEFPFS3DW80	NSYSPS3100SD	NSYSPS3200SD	NSYSPPF8100	NSYSPPF8200				
NSYTJ8040		NSYAEFPFS3DW80	NSYSPS4100SD	NSYSPS4200SD	NSYSPPF8100	NSYSPPF8200				
NSYTJ10030		NSYAEFPFS3DW100	NSYSPS3100SD	NSYSPS3200SD	NSYSPPF10100	NSYSPPF10200				
NSYTJ10030		NSYAEFPFS3DW100	NSYSPS3100SD	NSYSPS3200SD	NSYSPPF10100	NSYSPPF10200				
NSYTJ12030		NSYAEFPFS3DW120	NSYSPS3100SD	NSYSPS3200SD	NSYSPPF12100	NSYSPPF12200				
NSYTJ12040		NSYAEFPFS3DW120	NSYSPS4100SD	NSYSPS4200SD	NSYSPPF12100	NSYSPPF12200				
NSYTJ6030		NSYAEFPFS3DW60	NSYSPS3100SD	NSYSPS3200SD	NSYSPPF6100	NSYSPPF6200				
NSYTJ6040		NSYAEFPFS3DW60	NSYSPS4100SD	NSYSPS4200SD	NSYSPPF6100	NSYSPPF6200				
NSYTJ8030		NSYAEFPFS3DW80	NSYSPS3100SD	NSYSPS3200SD	NSYSPPF8100	NSYSPPF8200				
NSYTJ8040		NSYAEFPFS3DW80	NSYSPS4100SD	NSYSPS4200SD	NSYSPPF8100	NSYSPPF8200				
NSYTJ10030		NSYAEFPFS3DW100	NSYSPS3100SD	NSYSPS3200SD	NSYSPPF10100	NSYSPPF10200				
NSYTJ10030		NSYAEFPFS3DW100	NSYSPS3100SD	NSYSPS3200SD	NSYSPPF10100	NSYSPPF10200				
NSYTJ12030		NSYAEFPFS3DW120	NSYSPS3100SD	NSYSPS3200SD	NSYSPPF12100	NSYSPPF12200				
NSYTJ12040		NSYAEFPFS3DW120	NSYSPS4100SD	NSYSPS4200SD	NSYSPPF12100	NSYSPPF12200				
NSYTJ10030		NSYAEFPFS3DW100	NSYSPS3100SD	NSYSPS3200SD	NSYSPPF10100	NSYSPPF10200				
NSYTJ10030		NSYAEFPFS3DW100	NSYSPS3100SD	NSYSPS3200SD	NSYSPPF10100	NSYSPPF10200				
NSYTJ10040		NSYAEFPFS3DW100	NSYSPS4100SD	NSYSPS4200SD	NSYSPPF10100	NSYSPPF10200				
NSYTJ12030		NSYAEFPFS3DW120	NSYSPS3100SD	NSYSPS3200SD	NSYSPPF12100	NSYSPPF12200				
NSYTJ12040		NSYAEFPFS3DW120	NSYSPS4100SD	NSYSPS4200SD	NSYSPPF12100	NSYSPPF12200				
NSYTJ10030		NSYAEFPFS3DW100	NSYSPS3100SD	NSYSPS3200SD	NSYSPPF10100	NSYSPPF10200				

(8) Возможно исполнение шириной 600 и 800 мм с вентиляционными щелями и кабельным сальником, см. стр. 151.

** Для установки 2 монтажных плат закажите **NSYSDRSDCR300** (глубина 300 мм) или **NSYSDRSDCR400** (глубина 400 мм).

** Чтобы установить цоколь на настенный шкаф, закажите кат. номер **NSYAPFWM**.

Пластиковый карман для документации

Стр. 483

Кабели заземления

Стр. 492



PS60032

Шкаф с одной дверью.



PS60033

Шкаф с двумя дверями.



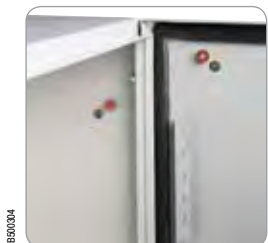
PS60189

Шкаф с оцинкованной сплошной монтажной платой.



PS60097

Шкаф с прозрачной дверью.



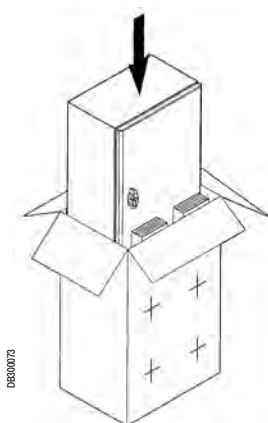
PS60034

Приваренные болты заземления.



PS60035

Плата кабельного ввода с маркировкой.



DS60073

Поставляется с инструкцией по сборке и монтажу. На коробку нанесен монтажный шаблон. Картонная коробка подлежит вторичной переработке.



PS60036

Замок под ключ с 2 бородками.

Универсальные шкафы Spacial S3D из стали

Три варианта комплектации стальных шкафов:

- Со сплошной дверью.
- Со сплошной дверью и оцинкованной монтажной платой, не установленной в шкаф.
- С прозрачной дверью из стекла Securit® толщиной 4 мм.

Текстурированное порошковое эпоксидно-полиэфирное покрытие серого цвета RAL 7035.

- Руководство по выбору, стр. 68.

Техническое описание

Корпус шкафа:

- Корпус шкафа выгнут из цельного металлического листа. Передний профиль двойной толщины, с выемкой. Плоская задняя панель.
- 4 (или 6**) приваренных ступенчатых болта М8 х 25 для установки монтажной платы и ступенчатых направляющих на расстоянии 10 мм от задней панели шкафа.
- Болты заземления М6 х 16 для эквипотенциального соединения заземления двери и корпуса шкафа.
- Плата кабельного ввода с разметкой для проделывания отверстий, обеспечивающая максимальную площадь доступа; поставляется вместе со шкафом. Плата устанавливается заподлицо с поверхностью шкафа (детальное описание и опций см. на стр. 96).
- Крепление непосредственно к стене (через 4 отверстия Ø 10 мм с уплотнительными вставками для обеспечения установленной степени защиты) или с помощью проушин, прикрепляемых снаружи (заказываются отдельно, см. стр. 80).

Дверь шкафа:

- В стандартную комплектацию настенного шкафа входит замок под ключ с 2 бородками 3 мм.
- Полиуретановое уплотнение по периметру двери.
- Болты заземления М6 х 16 для эквипотенциального соединения заземления двери и корпуса шкафа.
- Легко снимается и навешивается для открывания в другую сторону. Рамка двойной толщины (20 мм) обеспечивает превосходную жесткость. Угол открывания 120°, 2 или 3 потайных петли*.
- Угол открывания двери с опциональными петлями: 180° (стр. 93).
- Три точки запираения для шкафов высотой от 600 мм; управление тягой из одной точки. Простая перестановка тяги для работы обратном направлении. Максимальная нагрузка 50 кг/м².
- Входящая в комплект поставки ручка выполняет две функции:
 - используется в качестве ключа;
 - используется в качестве инструмента для снятия колпачков с приваренных болтов. Ручка прочно крепится к замку с помощью невыпадающего фиксатора.
- К двери приварены перфорированные рейки. Шаг перфорации 25 мм, диаметр отверстий 4,2 мм.
 - 2 вертикальные рейки для шкафов высотой от 400 мм,
 - 2 вертикальные и 2 горизонтальные рейки для шкафов шириной от 800 мм.

* Для шкафов высотой от 800 мм.

** Для шкафов шириной 1000 и 1200 мм.

Соответствие стандартам

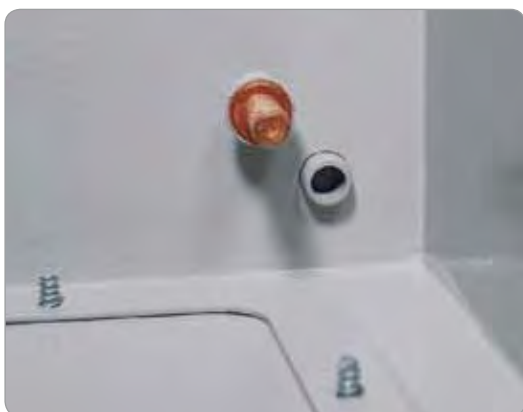
Соответствие требованиям МЭК 62208, UL, CUL, BV, DNV, GL, ATEX (в специальном исполнении). Настенные шкафы Spacial S3D соответствуют директиве RoHS.

Сертификация

См. таблицу на стр. 792.



Сертификаты изделий можно скачать на нашем сайте.



Наши пустые шкафы имеют маркировку CE, указывающую на их соответствие Директиве ЕС по низковольтному оборудованию. Ответственность за дальнейшее обеспечение этого соответствия возлагается на изготовителя НКУ.

Технические характеристики

Степень защиты:

- IP66 для шкафов с одной дверью, IP55 для шкафов с двойной дверью в соответствии с МЭК 60529.
- Nema тип 4, 4X для шкафов с одной дверью, Nema тип 12, 12K, 13 для шкафов с двойной дверью в соответствии со стандартом NEMA 250. Информация о классификации NEMA и UL на стр. **796** и **797**.

Стойкость к внешнему механическому воздействию:

- IK 10 для шкафов со сплошной дверью в соответствии со стандартом МЭК 62262.
- IK08 для шкафов с прозрачной дверью.

Механические характеристики

Фиксация монтажных принадлежностей

- 4 (или 6**) приваренных ступенчатых болта M8 x 25 для установки монтажной платы и ступенчатых направляющих на расстоянии 10 мм от стенки шкафа.
- ** 6 болтов – для шкафов шириной 1000 и 1200 мм (см. стр. **77** и **78**).

Защита персонала

Подключение заземления: двери и корпус стальных шкафов Spacial S3D оборудованы приваренными болтами M6 x 16, обеспечивающими эквипотенциальное соединение в цепи заземления. Плетеная шинка заземления заказывается отдельно (см. стр. **492**).

Запирание шкафа: шкафы высотой от 600 мм имеют три точки запирания, тяга управляется из одной точки. Дверь невозможно оставить приоткрытой. Замки и механизмы описаны на стр. **90**.

Характеристики покрытия

Цвет: серый RAL 7035, текстурированное.

Толщина: 60 мкм.

Класс огнестойкости: M0.

Наружная установка: в соответствии со стандартом МЭК 62208 касательно типовых испытаний, оговоренных в §9.12 (стойкость к ультрафиолетовому излучению) и в §9.13 (стойкость к коррозии). Рекомендуется всегда устанавливать навес во избежание скапливания воды на шкафу.

Примечание: шкафы Spacial S3D специально разработаны для внутренней установки. При наружной установке рекомендуется установить навес или проконсультироваться в Schneider Electric.

Деактивация: тесты в соответствии со стандартом AFNOR A550 проводятся по требованию. Подробнее о свойствах покрытия см. на стр. **798** и **799**.



Более подробная информация приведена в Техническом приложении на стр. **792**.



РБ501011

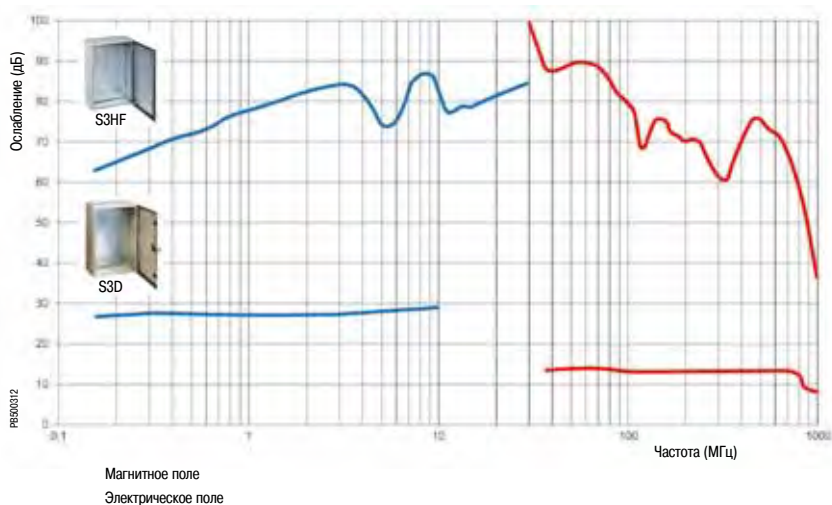
Защита от электромагнитных помех

Стандартные шкафы Spacial S3D испытаны на стойкость к электромагнитным помехам. Поскольку испытаниям подвергались только пустые оболочки, то после изготовления комплектного устройства его следует испытать повторно.

Шинки заземления заказываются отдельно, см. стр. 492.

Специальное решение, обеспечивающее электромагнитную совместимость: шкаф Spacial S3HF, стр. 580.

Сравнение ослабления электромагнитного излучения шкафами Spacial S3D и Spacial S3HF



РБ501004

Частота: 3 - 13,2 Гц
 Амплитуда: 1 мм/с с частотой ниже 22 Гц
 Частота: 3 - 100 Гц
 Ускорение: 0,7 g при частоте более 30 Гц

Вибростойкость

Особенностью конструкции Spacial S3D является изготовление корпуса из одной полосы стали, с ровной задней панелью без дополнительных деталей, что обеспечивает достаточную вибростойкость.

Шкафы были испытаны бюро «Det Norske Veritas» в соответствии с правилами для морских установок класса «А», что подтверждено маркировкой «DNV».

Поскольку испытаниям подвергались только пустые оболочки, то после изготовления комплектного устройства его следует испытать повторно.



РБ501005

Соответствие требованиям АТЕХ

Шкафы Spacial S3D (специальное исполнение) сертифицированы LCIE на соответствие нормам АТЕХ. Шкаф Spacial S3DEX (стр. 564): проконсультируйтесь в Schneider Electric.

Соответствие экологическим нормативам

Шкафы соответствуют директиве RoHS.



Specific



РБ501088

Лакокрасочные покрытия



РБ501089

Отверстия и вырезы



РБ501090

Монтаж



РБ501091

Изменения конструкции



РБ501092

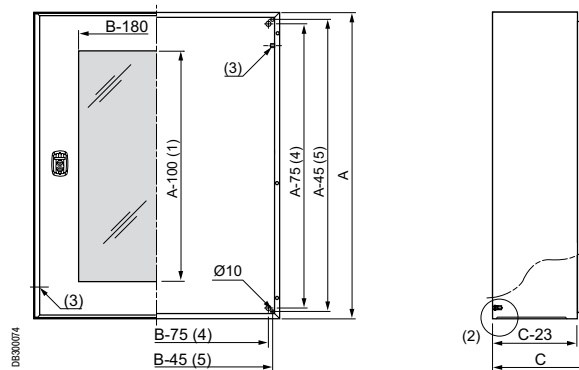
Принадлежности

A: Высота шкафа
 B: Ширина шкафа
 C: Глубина шкафа

Enclosure (мм)		Плата кабельного ввода					
Ширина	Глубина	Размеры (мм)	Тип	N°	J	K	L
200 - 250	150 - 250	140 x 80	A	1	57	115	55
300 - 400	150	245 x 80	B	1	57	220	55
300	200	245 x 130	C	1	80	220	105
400	200 - 250	345 x 130	D	1	80	320	105
500	200 - 250	445 x 130	E	1	80	420	105
600	200 - 250	545 x 130	F	1	80	520	105
600	300 - 400	495 x 220	G	1	126*	470	195
800	250 - 300 - 400	345 x 130	D	2	95	320	105
1000 - 1200	300 - 400	445 x 130	E	2	95	420	105

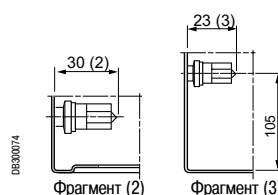
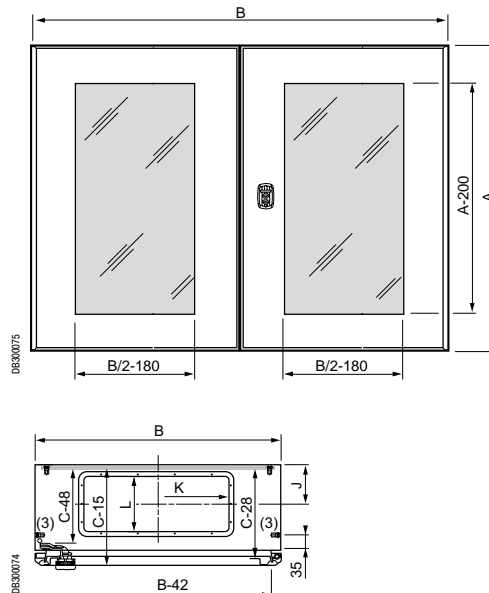
* Для шкафа 1000 x 600 x 400 мм: J = 140 мм.

Шкаф с одной дверью



- (1) A-200 для шкафов высотой от 800 мм.
- (2) 4 или 6 приваренных ступенчатых болтов M8 x 25 (для шкафов шириной 1000 - 1200 мм).
- (3) 2 приваренных болта заземления M6 x 17,5 мм.
- (4) Расстояние между центрами болтов.
- (5) Расстояние между центрами отверстий для непосредственного крепления к стене.

Шкаф с двойной дверью

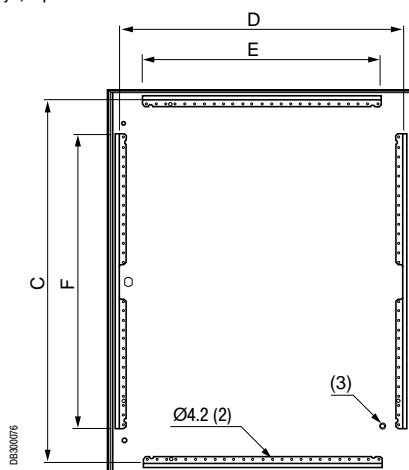


Схемы в формате DXF
 можно скачать на нашем
 web-сайте.

Перфорированные рейки на сплошной двери (1)

Размеры шкафа (*) (мм)		Перфорированные рейки на двери (мм)				Перфорированные рейки на двойной двери (мм)				Перфорированные рейки на внутренней двери (мм)			
		Вертикальные		Горизонтальные		Вертикальные		Горизонтальные		Вертикальные		Горизонтальные	
Высота	Ширина	F	D	E	C	F	D	E	C	F	D	E	C
400	300	320	237	-	-	-	-	-	-	-	-	-	-
400	400	320	337	-	-	-	-	-	-	-	-	-	-
400	600	320	537	-	-	-	-	-	-	-	-	-	-
500	300	370	237	-	-	-	-	-	-	-	-	-	-
500	400	370	337	-	-	-	-	-	-	-	-	-	-
500	500	370	437	-	-	-	-	-	-	-	-	-	-
600	400	370	337	-	-	-	-	-	-	-	-	-	-
600	500	370	437	-	-	-	-	-	-	-	-	-	-
600	600	370	537	-	-	-	-	-	-	-	-	-	-
600	800	370	737	-	-	-	-	-	-	-	-	-	-
700	500	470	437	-	-	-	-	-	-	-	-	-	-
800	600	570	537	-	-	-	-	-	-	-	-	-	-
800	800	570	737	620	749	-	-	-	-	-	-	-	-
800	1000	570	937	820	749	570	437	320	749	620	437	320	749
800	1200	-	-	-	-	570	537	420	749	620	537	420	749
1000	600	770	537	420	949	-	-	-	-	-	-	-	-
1000	800	770	737	620	949	-	-	-	-	-	-	-	-
1000	1000	770	937	820	949	770	437	320	949	820	437	320	949
1000	1200	-	-	-	-	770	537	420	949	820	537	420	949
1200	600	970	537	420	1149	-	-	-	-	-	-	-	-
1200	800	970	737	620	1149	-	-	-	-	-	-	-	-
1200	1000	970	937	820	1149	970	437	320	1149	1020	437	320	1149
1200	1200	-	-	-	-	970	537	420	1149	1020	537	420	1149
1400	1000	-	-	-	-	970	437	320	1349	1020	437	320	1349

(*) Двери шкафов меньше 800 x 600 мм не имеют горизонтальных кабеленесущих реек.



- (1) Прозрачные двери снабжены вертикальной кабеленесущей рейкой, установленной со стороны петель.
- (2) Шаг перфорации 25 мм.
- (3) 1 приваренный болт заземления M6 x 17,5 мм.



Скачайте опросные листы по конфигурации и схемы
в формате DXF на сайте www.schneider-electric.com
Вышлите их в местное представительство Schneider Electric.
Воспользуйтесь сокращённым сроком поставки!

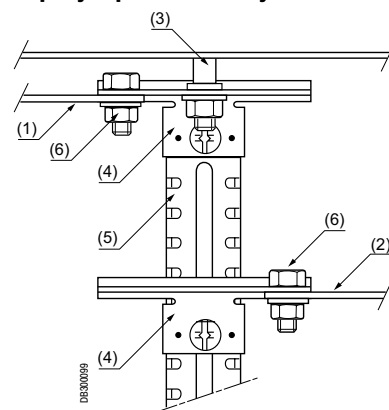
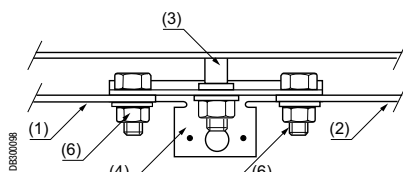


Установка 2 монтажных плат в шкафы шириной 1000 или 1200 мм и глубиной 300 или 400 мм

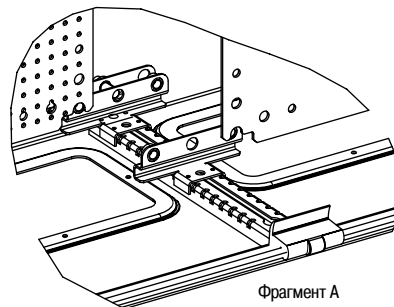
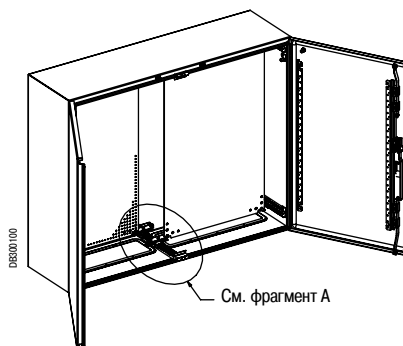
Ступенчатые направляющие, стр. 344.

1. На шести приваренных болтах

2. Две расположенные со смещением монтажные платы с регулировкой по глубине

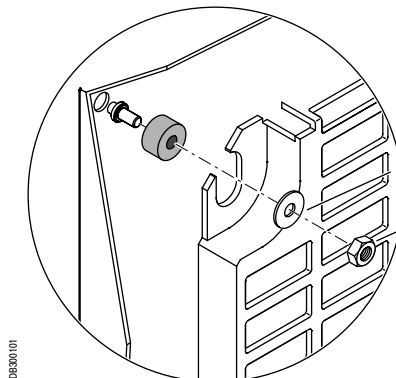
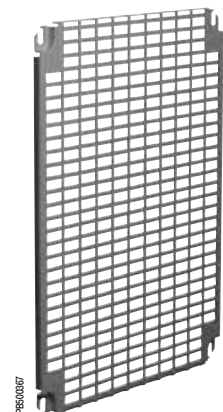


- (1) Левая монтажная плата.
- (2) Правая монтажная плата.
- (3) Центральный опорный болт.
- (4) Кронштейн **NSYCRNGSDR** с 2 винтами M8 x 20 мм.
- (5) Ступенчатая опора **NSYSDRSDCR300** (глубина 300 мм), **NSYSDRSDCR400** (глубина 400 мм).
- (6) Винт M8 x 20 мм.



Установка монтажных плат Telequick

Опоры для установки монтажной платы в шкафах с 6 приваренными болтами.



№ по каталогу
NSYEMR

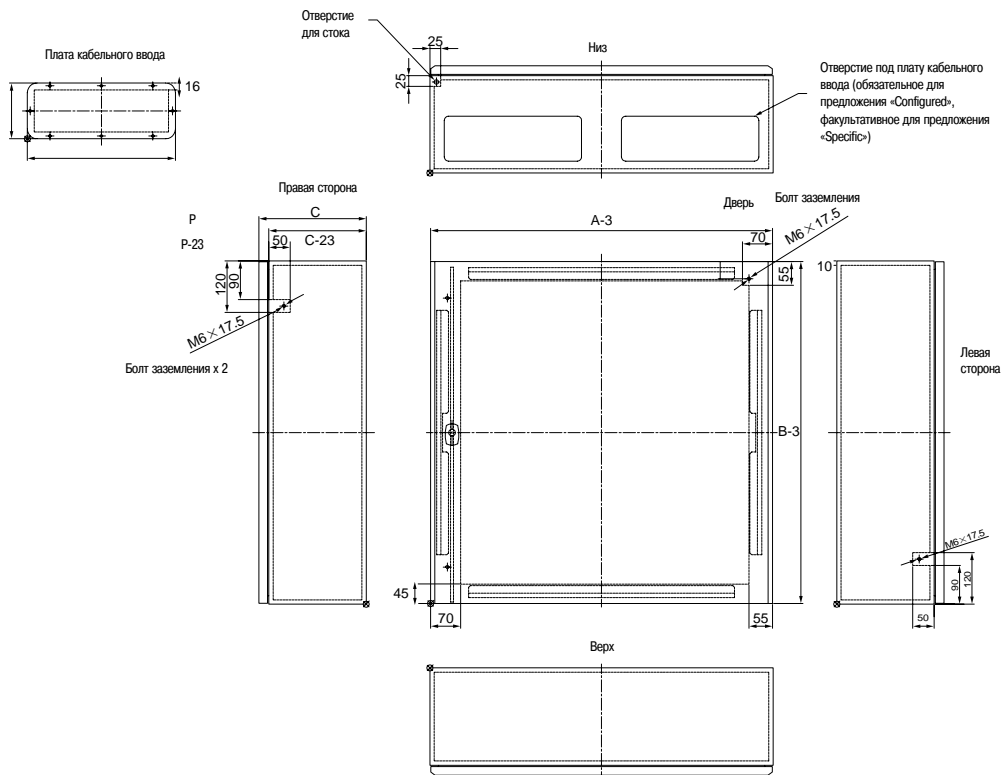


Допустимые нагрузки на монтажные платы, основания и двери

Допустимые нагрузки (кг)					№ по каталогу
На сплошную монтажную плату	На основание	На дверь (1)	На вертикал. проушину	На горизонт. проушину	
Шкафы Spacial 3D					
60	135	50	350	190	NSYS3D3215 - NSYS3D5320
90	135	50	350	190	NSYS3D5420 - NSYS3D6425
135	135	50	350	190	NSYS3D6620 - NSYS3D8630
150	135	50	350	190	NSYS3D10625 - NSYS3D10830
180	135	50	350	190	NSYS3D101030D - NSYS3D141030D

(1) Максимальная допустимая нагрузка на дверь из листового металла толщиной 20/10 мм: 60 кг (проконсультируйтесь в Schneider Electric).

Зоны без вырезов

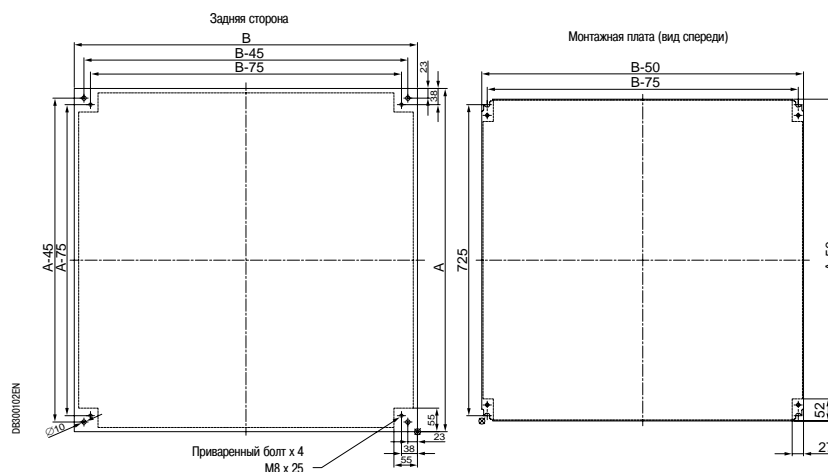


Для шкафов шириной 800, 1000 и 1200, 2 платы кабельного ввода: см. стр. 77.

Вертикальные кабеленесущие рейки для шкафов высотой от 400 мм.
Горизонтальные кабеленесущие рейки для шкафов высотой от 800 мм.



Схемы в формате DXF можно скачать на нашем web-сайте.



> Для верхней панели
Стр. 89



> Для крепления
Стр. 80

> Для соединения
Стр. 88

> Для монтажа
Стр. 338

> Для системы поддержания микроклимата
Стр. 672

> Исполнение на заказ
Стр. 9

> Для двери
Стр. 483

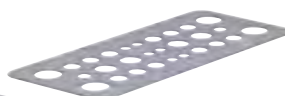
> Для запирания
Стр. 90

> Для прокладки кабелей
Стр. 458

> Для разводки кабелей
Стр. 452

> Для ввода кабелей
(Плата кабельного ввода)
Стр. 96

> Для ввода кабелей
(Мембраны, кабельные сальники)
Стр. 95 / 434



Также см. принадлежности



Р680072
Монтажные платы
стр. 338



Р680048
Платы для модульного оборудования
стр. 396



Р680020
Стойки 19"
стр. 630



Р680022
DIN-рейки и крепёж
стр. 379

Принадлежности шкафа

Монтажные принадлежности



PE300022

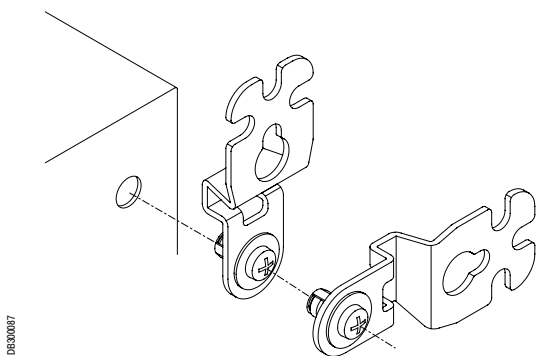
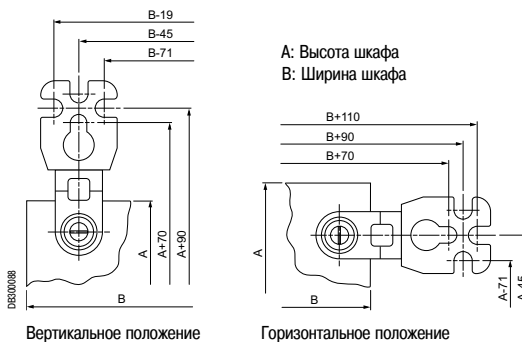
Проушины для настенного монтажа

Комплект из 4 проушин для настенного монтажа.

- Крепятся к задней панели шкафа в горизонтальном или вертикальном положении.
- Проушины изготавливаются из стали или нержавеющей стали марки 304. Обеспечивают зазор 10 мм между шкафом и стеной.
- Допустимая нагрузка:
 - при установке в горизонтальном положении: 180 кг.
 - при установке в вертикальном положении: 350 кг.
- Крепежные приспособления и защитное уплотнение входят в комплект поставки.

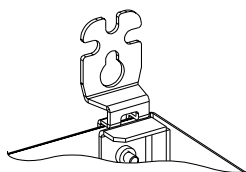
Описание	№ по каталогу
Комплект из 4 проушин из стали	NSYAEFPFSC
Комплект из 4 проушин из нержавеющей стали	NSYAEFPFXSC

Расстояния между центрами вырезов и отверстий проушин (под винт M8)



DE300087

Устанавливаются снаружи

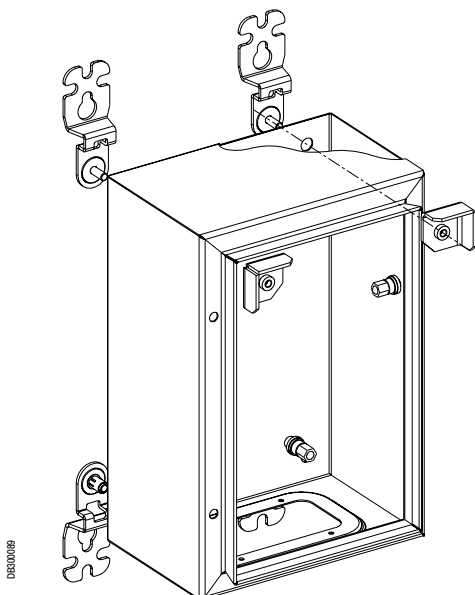


Комплект для больших механических нагрузок

В комплект входят два усилительных уголка.

- Максимальная нагрузка: 400 кг.
- Комплект заказывается отдельно. Уголки устанавливаются изнутри в верхних углах шкафа перед присоединением стандартных проушин.

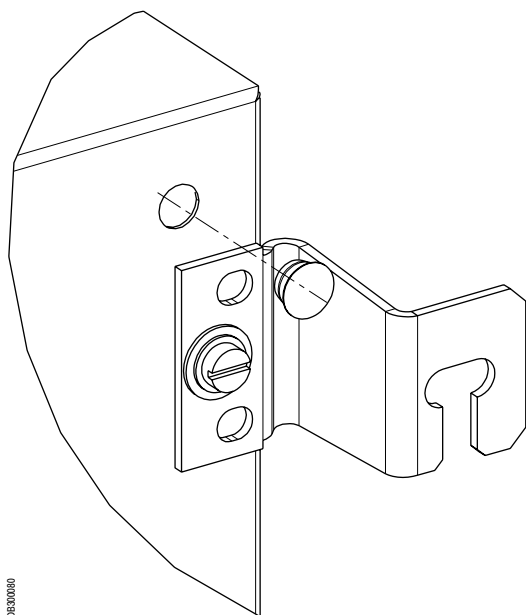
Описание	№ по каталогу
Комплект для больших механических нагрузок	NSYAEFAHLBSC



DE300088

Принадлежности шкафа

Монтажные принадлежности



Проушины, обеспечивающие зазор между шкафом и стеной

- Комплект из 4 проушин.
- Обеспечивают зазор 40 мм между шкафом и стеной.
- Для предотвращения проворачивания необходимо просверлить отверстие.
- Материал: сталь.
- Максимальная нагрузка: 100 кг.

№ по каталогу

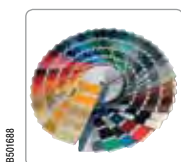
NSYAEPPF40SC



Масса шкафов Spacial S3D без монтажной платы указана в таблице выбора на стр. **68**.



Specific



PS01088

Лакокрасочные покрытия



PS00269

Отверстия и вырезы



PS01060

Монтаж



PS01091

Изменения конструкции



PS01062

Принадлежности

Принадлежности шкафа

Монтажные принадлежности



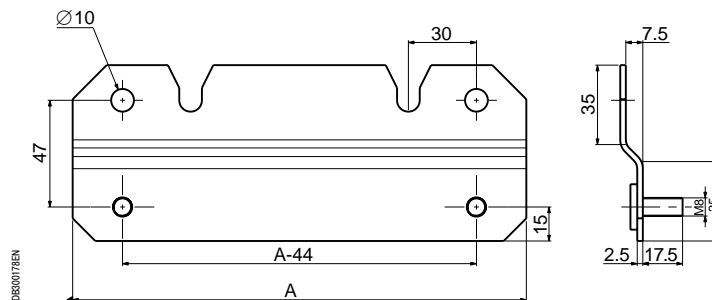
PR60049

Проушины на всю ширину шкафа для крепления к стене

- Комплект из двух частей (верхняя и нижняя).
- Проушины изготовлены из оцинкованной стали.
- Крепление винтами изнутри шкафа.
- Максимальная допустимая нагрузка: 350 кг.

Ширина (мм)	№ по каталогу
200	NSYAEFPFS3DW20
300	NSYAEFPFS3DW30
400	NSYAEFPFS3DW40
500	NSYAEFPFS3DW50
600	NSYAEFPFS3DW60
800	NSYAEFPFS3DW80
1000	NSYAEFPFS3DW100
1200	NSYAEFPFS3DW120

A: Ширина шкафа



Принадлежности шкафа

Монтажные принадлежности



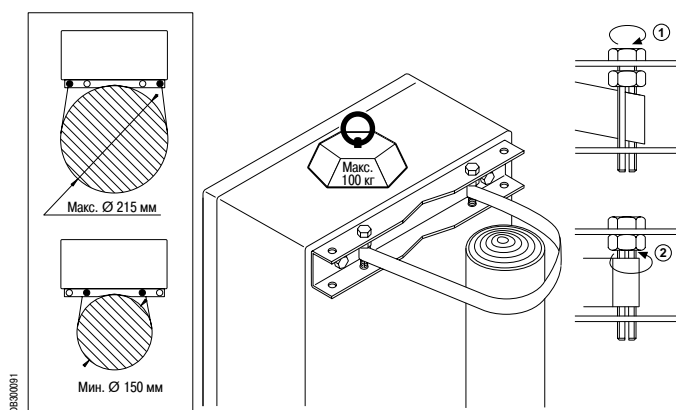
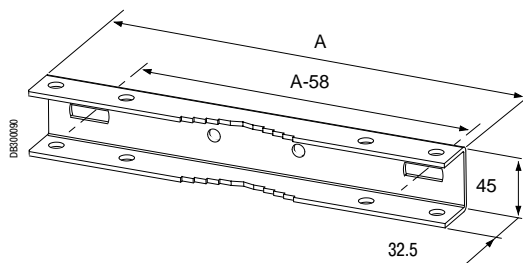
PE500195

Комплект для монтажа стального шкафа Spacial на колонне

Для внутренней установки на колоннах с длиной окружности не более 675 мм (минимальный диаметр 150 мм и максимальный – 215 мм).

- Материал: оцинкованная сталь
- П-образный профиль, крепящийся к задней стенке шкафа винтами диаметром 8 мм.
- Максимальная нагрузка: 100 кг.
- Позволяет устанавливать защитный навес.
- Для стальных шкафов шириной 300, 400, 500, 600 и 800 мм.

Описание	A (мм)	№ по каталогу
Комплект для монтажа на колонне шкафа шириной 300 мм	295	NSYSFPSC30
Комплект для монтажа на колонне шкафа шириной 400 мм	395	NSYSFPSC40
Комплект для монтажа на колонне шкафа шириной 500 мм	495	NSYSFPSC50
Комплект для монтажа на колонне шкафа шириной 600 мм	595	NSYSFPSC60
Комплект для монтажа на колонне шкафа шириной 800 мм	795	NSYSFPSC80

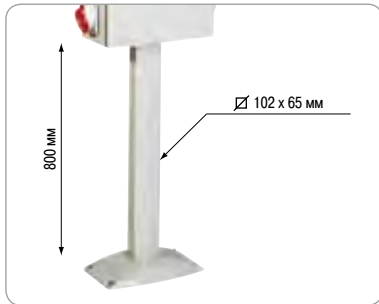


Покраска шкафов
заказного исполнения
выполняется после
продельвания
отверстий по
размерам заказчика.

Specific

Принадлежности шкафа

Монтажные принадлежности



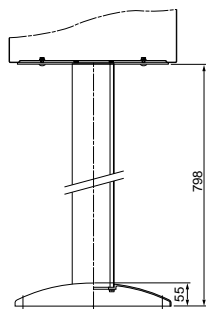
PR500339

Монтажная стойка

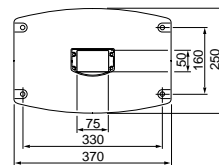
Монтажная стойка крепится к шкафу снизу через соединительная плата, которая заказывается вместе со стойкой и заменяет плату кабельного ввода.

- Высота монтажной стойки: 800 мм.
- Материал: экструдированный алюминий с текстурированным порошковым полиэфирным покрытием серого цвета RAL 7035.
- Используется со всеми шкафами размером до 600 x 400 x 250 мм (кроме 200 x 200 x 150 мм и 250 x 200 x 150 мм).

Описание	№ по каталогу
Монтажная стойка НТ 800	NSYCOCN80



DE30084



PR500331

Соединительная плата монтажной стойки

Плата для крепления монтажной стойки к шкафу.

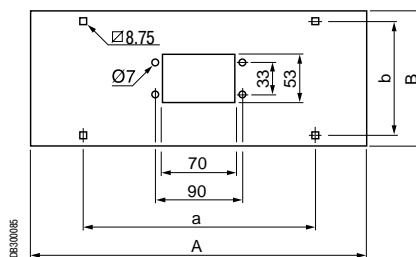
Заменяет плату кабельного ввода, поставляемую со шкафом.

- Материал: сталь с текстурированным порошковым полиэфирным покрытием серого цвета RAL 7035.

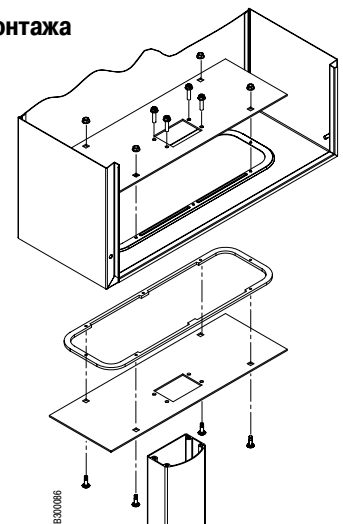
Ширина шкафа (мм)	Глубина шкафа (мм)	A	B	a	b	№ по каталогу
300-400	150	280	110	140	67	NSYAEFP315S3D
300	200	280	160	140	117	NSYAEFP32S3D
400	200-250	380	160	240	117	NSYAEFP42S3D

Схема монтажа

Размеры



DE30085



DE30086

Принадлежности шкафа

Монтажные принадлежности



PS011821

Кронштейн для шкафа с противоопрокидывающим комплектом и усилением

Кронштейн для стальных шкафов Spacial S3D и Spacial CRN используется в случае, когда шкаф не может быть закреплён на стене или колонне.

- Материал: окрашенная сталь, цвет RAL 7035.
- Два варианта высоты: 1400 и 1800 мм.
- Максимальная нагрузка: 120 кг.
- Возможно использование снаружи.
- Совместим с другими сериями шкафов:
 - S3X (нержавеющая сталь).
 - S3HF (ЭМС).
 - Thalassa (полиэфир).
- Максимальные размеры шкафа: 1000 x 800 x 300 мм.
- Крепление с помощью стандартного крепежа M12.

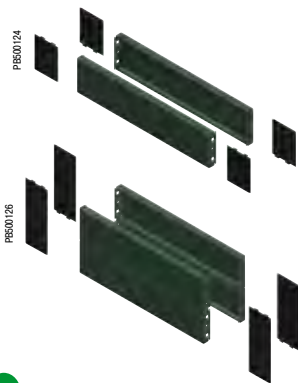
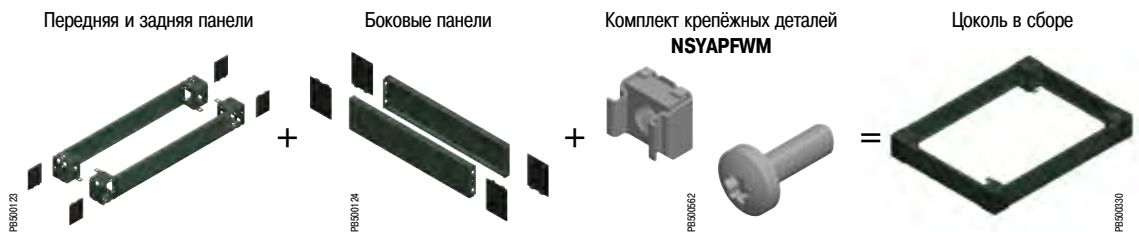
Описание	№ по каталогу
Кронштейн для шкафа, В = 1400	NSYCOONS1400
Кронштейн для шкафа, В = 1800	NSYCOONS1800

Принадлежности шкафа

Монтажные принадлежности

Комплект цоколя

Основными элементами цоколя являются комплект из передней и задней панелей (размер которых определяется шириной шкафа) и комплект боковых панелей (размер которых определяется глубиной шкафа).



Боковые панели цоколя стального шкафа Spacial

Крепятся к угловым элементам цоколя двумя крепежными винтами.

- Материал: вальцованная листовая сталь.
- Покрытие: эпоксидно-полиэфирная эмаль серого цвета RAL 7022.
- Степень защиты: IP30 для цоколя в сборе.
- Стойкость к механическому воздействию: IK10.
- Стандартная высота: 100 и 200 мм.
- Для шкафов глубиной 300 и 400 мм:
 - цоколь высотой 100 мм: две боковых панели, четыре крышки угловых элементов и крепежные детали;
 - цоколь высотой 200 мм: четыре боковых панели (высотой 100 мм, по две с каждой стороны), четыре крышки угловых элементов и крепежные детали.

Номинальные размеры (мм)	№ по каталогу		
	Глубина	100 мм	200 мм
300		NSYSPS3100SD	NSYSPS3200SD
400		NSYSPS4100SD	NSYSPS4200SD



Для установки настенного шкафа на цоколь закажите кат. номер **NSYAPFWM**.



Передние и задние панели цоколя

Данные принадлежности могут использоваться с напольными шкафами Spacial SM. Возможные исполнения: сплошные, с вентиляционными щелями, с кабельным сальником. См. стр. 151.

Номинальные размеры (мм)	№ по каталогу		
	Ширина	100 мм	200 мм
600		NSYSPPF6100	NSYSPPF6200
800		NSYSPPF8100	NSYSPPF8200
1000		NSYSPPF10100	NSYSPPF10200
1200		NSYSPPF12100	NSYSPPF12200



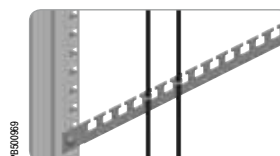
Также см. принадлежности



Принадлежности для кабельных вводов
стр. 96



Принадлежности для крепления кабелей
стр. 460



Принадлежности для прокладки кабелей
стр. 95 / 434

Принадлежности шкафа Монтажные принадлежности



PS50463

Комплект для крепления настенного шкафа к полу

- Комплект из двух опор для настенного шкафа.
- С комплектом поставляется шаблон для сверления монтажных отверстий в шкафу.
- Комплект изготовлен из стали: толщина 2,5 мм по бокам и 3 мм в основании.
- Покрытие: полиэфирное порошковое серого цвета RAL 7035.
- Максимальная нагрузка: 250 кг.



Поставка: 2 опоры (правая и левая) и крепёжные детали.

Глубина шкафа	Высота опоры	№ по каталогу
мм	мм	
300*	300	NSYWMK33
400**	300	NSYWMK43
300*	450	NSYWMK34
400**	450	NSYWMK44

* Если шкафы снабжены платой кабельного ввода, комплект применим только со шкафами шириной 800, 1000 и 1200 мм, кроме модели 600 x 800 x 300 мм.

** Если шкафы снабжены платой кабельного ввода, комплект не подходит для шкафов шириной 600 мм.



PS50464



Комплект совместим
со шкафами S3D, S3DC
и CRNG.

Принадлежности шкафа

Соединительные принадлежности



PE50035

Пример установки

Соединение стальных шкафов Spacial

Два варианта:

- Соединение без возможности ввода кабелей сбоку.
- Соединение через рамку, позволяющую вводить кабели сбоку.
- В обоих случаях между соединенными шкафами обеспечивается зазор 17 мм, позволяющий полностью открывать двери.

Комплект проставок для соединения шкафов

- В комплект входят 4 проставки и крепёжные детали.

Соединительная рамка

- Позволяет соединять два шкафа в ряд.
- Изготовлена из самозатухающего полиэфир, усиленного стекловолокном.
- Имеющееся уплотнение гарантирует степень защиты IP66.
- Монтажные винты в комплекте.
- Размеры: 435 x 185 и 635 x 185 мм.

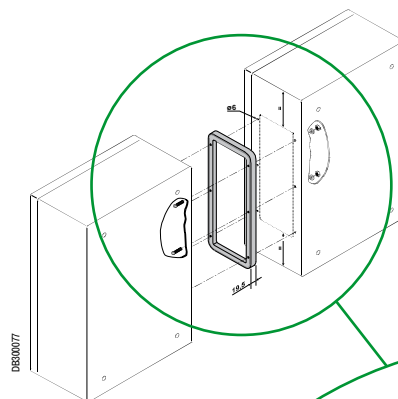
Рамка позволяет дверям открываться на 120°.

Описание	№ по каталогу
Комплект из 4 проставок	NSYAEUBUSC
Соединительная рамка, 435 x 185 мм	NSYAEUBU41SC
Соединительная рамка, 635 x 185 мм	NSYAEUBU61SC



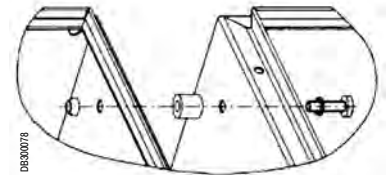
PE50038

Соединение без возможности ввода кабелей



DR30077

Соединение с возможностью ввода кабелей



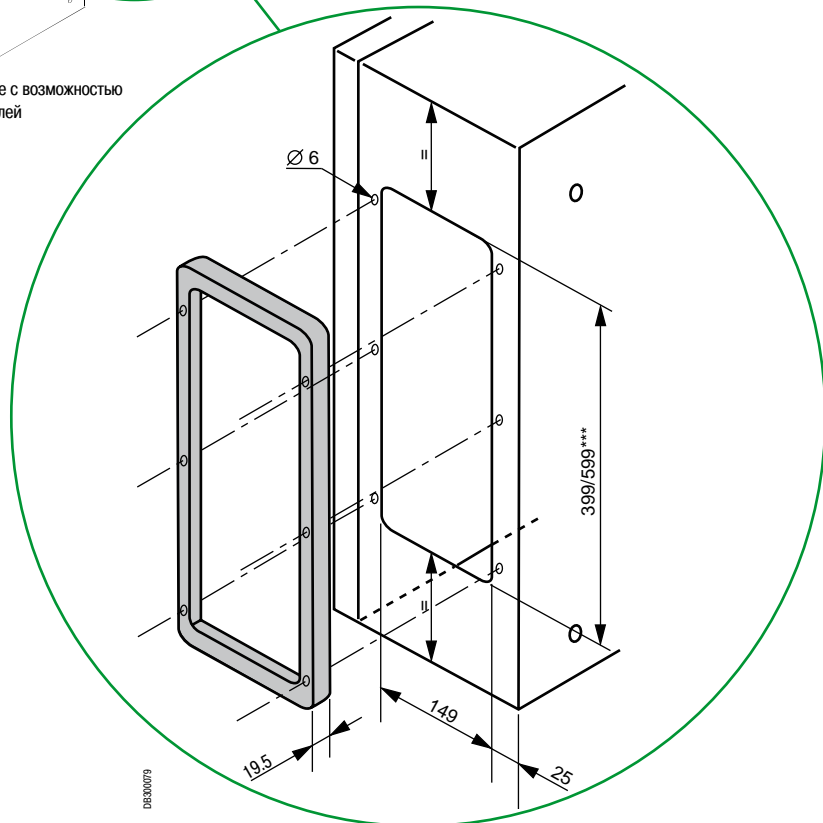
DR30078

Соединение без возможности ввода кабелей



PE50037

Соединение с возможностью ввода кабелей



DR30079

Принадлежности шкафа

Принадлежности для подъёма



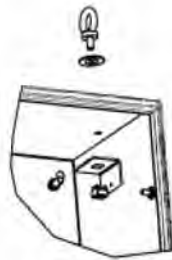
PE50038

Рым-болты

Комплект из двух рым-болтов М8.

- Материал: оцинкованная литая сталь.
- Крепление к каркасу напольного шкафа.
- Максимальная нагрузка 210 кг при угле наклона стропы 60°.
- Не устанавливаются в шкафах с навесом.
- Изнутри шкафа рым-болты крепятся к усиливающему уголку.
- Уголки также используются для разметки отверстий под рым-болты.
- Возможна заводская подготовка отверстий в местах, указанных заказчиком, стр. 10.
- Подкрасочный карандаш, стр. 497.

Описание	№ по каталогу
Комплект из 2 рым-болтов М8	NSYAELYTCRG8



DE30081

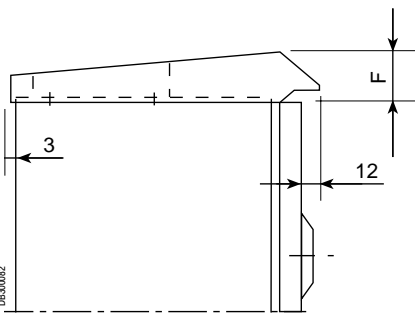


PE50029

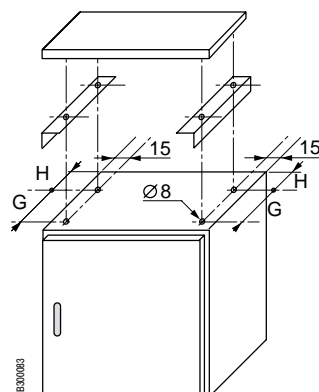
Защитный навес

Крепится к корпусу шкафа четырьмя винтами М6.

- Материал: листовая оцинкованная сталь с текстурированным эпоксидно-полиэфирным покрытием серого цвета RAL 7035.
- Крепёж входит в комплект поставки.
- Должен всегда использоваться при наружной установке.
- Возможна заводская подготовка отверстий в местах, указанных заказчиком, стр. 10.
- Подкрасочный карандаш, стр. 497.



DE30082



DE30083

Размеры шкафа (мм)

Ширина	Глубина	F	G	H	№ по каталогу
200	150	36	75	23	NSYTJ2015
250	150	36	75	23	NSYTJ2515
300	150	36	75	23	NSYTJ3015
400	150	36	75	23	NSYTJ4015
500	150	36	75	23	NSYTJ5015
500	200	36	130	23	NSYTJ5020
600	200	36	130	23	NSYTJ6020
250	200	36	130	23	NSYTJ2520
300	200	36	130	23	NSYTJ3020
400	200	36	130	23	NSYTJ4020
800	200	36	130	23	NSYTJ8020
400	250	42	150	48	NSYTJ4025
500	250	42	150	48	NSYTJ5025
600	250	42	150	48	NSYTJ6025
800	250	42	150	48	NSYTJ8025
600	300	42	200	48	NSYTJ6030
800	300	42	200	48	NSYTJ8030
1000	300	42	200	48	NSYTJ10030
1200	300	42	200	48	NSYTJ12030
600	400	42	300	48	NSYTJ6040
800	400	42	300	48	NSYTJ8040
1000	400	42	300	48	NSYTJ10040
1200	400	42	300	48	NSYTJ12040

Размеры и отверстия.

Принадлежности шкафа

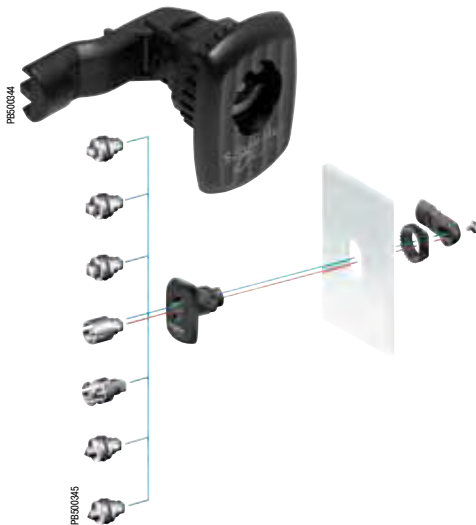
Принадлежности для запираания шкафа



Ручки и замки

Ручки дверей входят в комплект поставки шкафа.

- Ручка прочно крепится к замку с помощью невыпадающего фиксатора.
- Ручка может использоваться в качестве инструмента для снятия колпачков, защищающих приваренные болты при покраске.



Стандартные замки

В стандартную комплектацию настенного шкафа Spacial S3D входит замок под ключ с 2 бородками 3 мм.

- Запасной замок: кат. номер **NSYAEDLS3DRL** (накладка + кулачок + кольцо).
- Широкий выбор стандартизированных цилиндров, обеспечивающий соответствие любым требованиям.
- Простота установки и демонтажа: имеется всего один крепёжный винт.

Описание	№ по каталогу замка*
Квадратный профиль, 6 мм	NSYAEDLS6S3D
Квадратный профиль, 7 мм	NSYAEDLS7S3D
Квадратный профиль, 8 мм	NSYAEDLS8S3D
Ключ с двумя бородками 3 мм	NSYAEDLB3S3D
Ключ с двумя бородками 5 мм	NSYAEDLB5S3D
Треугольный профиль CNOMO, 6,5 мм	NSYAEDLT6S3D
Треугольный профиль, 8 мм	NSYAEDLT8S3D

* В комплекте 1 пластиковый ключ.



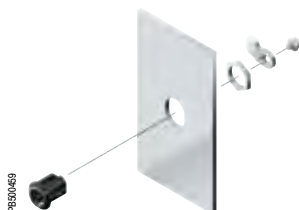
Блокировочные ручки

Ручки из композитного материала, эргономичные, с привлекательным дизайном.

- Широкий выбор замков, обеспечивающий соответствие любым требованиям.
- Стандартный кулачок (см. схему выше).
- Для установки стандартной ручки не требуется снимать накладку.

Описание	№ по каталогу блокировочной ручки*
1242	NSYAEDL1242S3D
405	NSYAEDL405S3D
421	NSYAEDL421S3D
455	NSYAEDL455S3D
2331A	NSYAEDL2331S3D
2433A	NSYAEDL2433S3D
3113A	NSYAEDL3113S3D
3524E	NSYAEDL3524S3D

* В комплекте 2 ключа.



Другой тип замка со шлицем под отвёртку и металлическим кулачком

№ по каталогу
NSYAEDLSDS3D

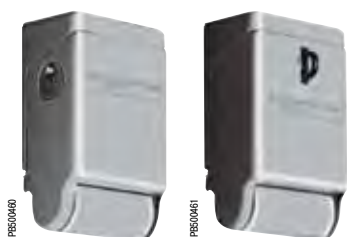


Ручка с замковым механизмом со шлицем под отвёртку

№ по каталогу
NSYTSMLS3D

Принадлежности шкафа

Принадлежности для запирания шкафа



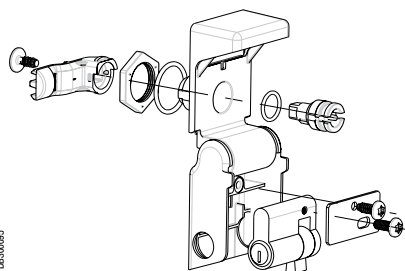
Система блокировки

- Легко устанавливается вместо стандартного замка.
 - Материал: замак.
- В комплект поставки входит металлический ключ с двумя бородками 3 мм.

Описание	№ по каталогу
Полуцилиндровый замковый механизм DIN (1)	NSYAEDLDINS3D
Под навесной замок 405 (2)	NSYAEDLPADS3D

(1) Цилиндр не входит в комплект поставки. Проконсультируйтесь в Schneider Electric.

(2) Диаметр дужки 8 мм.



Другие замки с ключами

Легко устанавливается вместо стандартного замка.

- Металлический кулачок входит в комплект поставки.

Замок EDF	№ по каталогу
EDF 900	NSYAEDLEDF9S3D
EDF 1300	NSYAEDLEDF13S3D
EDF 1400	NSYAEDLEDF14S3D

Принадлежности шкафа

Принадлежности для запирания шкафа



PSB00351

Замок с нажимной защёлкой

Шкафы Spacial S3D могут быть оборудованы замками с нажимной защёлкой.

- Шкафы с нажимными защёлками соответствуют современным требованиям безопасности и успешно используются в различных применениях.
- Стальная нажимная защёлка 6,5 мм соответствует стандартам CNO MO.
- Чтобы открыть или закрыть дверь, на неё следует просто нажать.
- В состав замка входит защёлка и ответная планка.
- Степень защиты IP55 (пыле- и влагонепроницаемость).
- Устанавливается только в шкафах с одной точкой запирания (H < 600 мм).
- По поводу использования в шкафах других размеров проконсультируйтесь в Schneider Electric.

Описание	№ по каталогу
Замок с нажимной защёлкой для шкафа Spacial S3D	NSVAEDLPSS3D



PSB00352



Также см. принадлежности



PSB0223

Дверной ограничитель
стр. 486



PSB01658

Дверной выключатель
стр. 482



PSB00985

Дверные окна
стр. 487



PSB00407

Шинки заземления
стр. 492

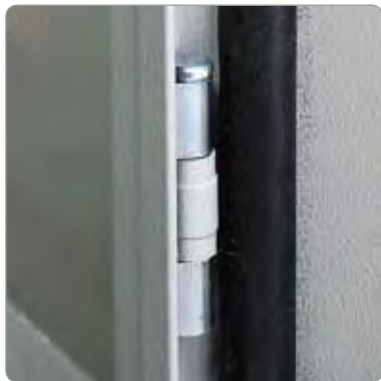
Принадлежности шкафа

Принадлежности для двери



PS50033

Петля на 180°



PS50034

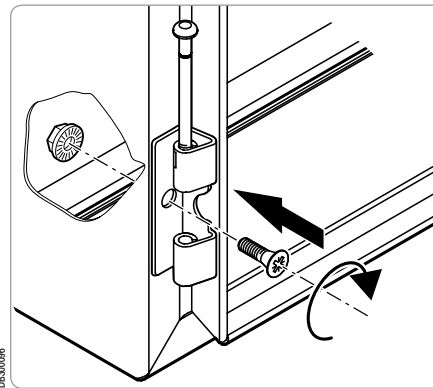
Петля на 120°

Петли дверные

Две модели:

- Обеспечивающие открывание двери на 180°.
- Сменные стандартные петли (на 120°).
- Невыпадающий подпружиненный штифт.
- Поставляются поштучно с необходимыми крепежными принадлежностями.
- Материал: штифт – алюминий, корпус – сплав замак (кат. номер **NSYAEDH180S3D**) или сталь (кат. номер **NSYAEDH120S3D**).
- Для петли на 180° максимально допустимая нагрузка на дверь составляет 20 кг/м².
- Для петли на 120° максимально допустимая нагрузка на дверь составляет 50 кг/м².

Описание	№ по каталогу
Петля на 180° для шкафа S3D	NSYAEDH180S3D
Стандартная петля на 120° для шкафа S3D	NSYAEDH120S3D



PS30006

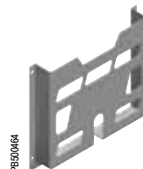


Также см. принадлежности



PS50033

Прокладка кабеля по двери
стр. 454



PS50064

Карман для документации
стр. 483



PS50028

Внутренняя дверь
стр. 94

Принадлежности шкафа

Принадлежности для двери



PRC00028

Внутренняя дверь

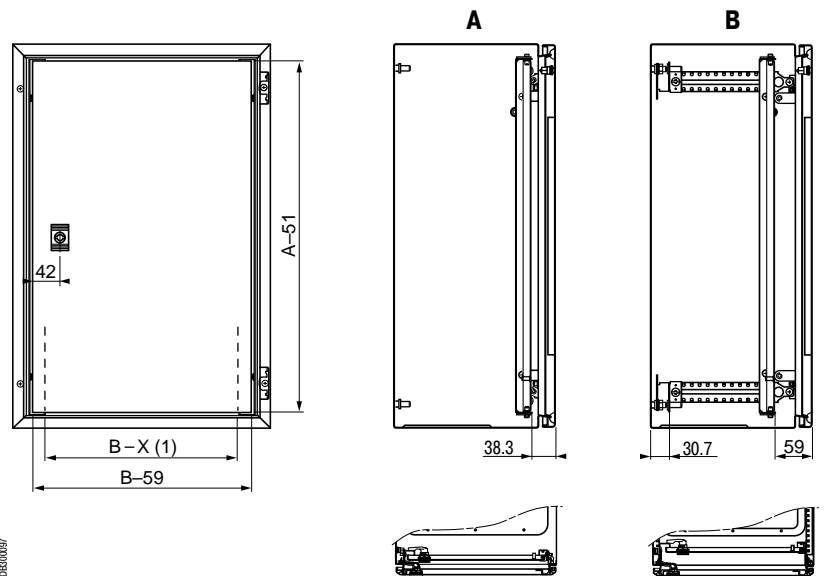
- Из листовой стали, серый цвет RAL 7035.
- Запирается замком под ключ с двумя бородками 3 мм.
- Максимальная нагрузка 30 кг/м².
- Внутренняя дверь может устанавливаться спереди на каркасе шкафа или на ступенчатых направляющих (в стандартную комплектацию не входят).
- Ступенчатые направляющие могут быть включены в стандартную комплектацию. На них можно одновременно устанавливать монтажную панель и внутреннюю дверь.
- Внутренняя дверь несовместима с ограничителем открывания двери и дверным выключателем. Для получения более подробной информации, проконсультируйтесь в Schneider Electric.

Размеры	References
V = 400 мм, Ш = 300 мм	NSYPIN43
V = 500 мм, Ш = 400 мм	NSYPIN54
V = 600 мм, Ш = 400 мм	NSYPIN64
V = 700 мм, Ш = 500 мм	NSYPIN75
V = 800 мм, Ш = 600 мм	NSYPIN86*
V = 1000 мм, Ш = 600 мм	NSYPIN106*
V = 1000 мм, Ш = 800 мм	NSYPIN108*
V = 1200 мм, Ш = 600 мм	NSYPIN126
V = 1200 мм, Ш = 800 мм	NSYPIN128*

* С приваренными вертикальными профилями, облегчающими прокладку кабелей.

Размеры

Монтаж спереди на каркасе шкафа (A) или на ступенчатых направляющих (B).



(1) Размер при установке на ступенчатых направляющих: B-83 мм.

Размер при установке непосредственно на каркасе шкафа (без ступенчатых направляющих): B-91 мм.

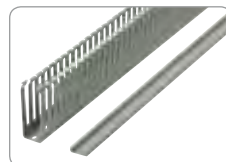


Также см. принадлежности



PRC00054

Держатель кабельных каналов Ø 22 мм стр. 461



PRC00063

Принадлежности для прокладки кабелей стр. 460

Принадлежности для прокладки кабелей



- 1 Установка непосредственно на шкаф**
 - Однокабельный ввод (стр. 454)
 - Многокабельный ввод (стр. 440 - 444)

- 2 Установка на плату кабельного ввода**
 - Плата кабельного ввода с системой FL для шкафов S3D (стр. 98) и CRN
 - Мембраны FL для прямого ввода (стр. 440)
 - Плата кабельного ввода FL с выбивными отверстиями (стр. 438 и 439)

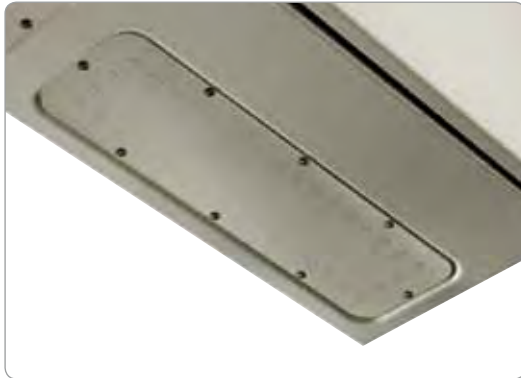
- 3 Услуги**
 - Вырезы в плате кабельного ввода или непосредственно в корпусе
 - См. наши услуги заказного исполнения



Дополнительно:
 наши принадлежности
 для прокладки кабелей,
 стр. 451 - 463

Принадлежности шкафа

Принадлежности для ввода кабелей



- Платы кабельного ввода поставляются со съемным уплотнением, устанавливаемым по завершении проделывания отверстий и покраски.
- Платы устанавливаются заподлицо с корпусом шкафа.
- Крепятся винтами.



Размеры настенных шкафов		Тип	Размеры платы (мм)		Кат. номера плат кабельного ввода		
Ширина (мм)	Глубина (мм)		Ш	Г	Стандартная стальная стр. 97	Стальная с вырезами под мембраны (1) стр. 98	Алюминиевая стр. 97
200-250	150	A	140	80	NSYTLA	NSYTLAFL (4)	NSYTLAU
300-400	150	B	245	80	NSYTLB	NSYTLBFL (3)	NSYTLBU
300	200	C	245	130	NSYTLCL	NSYTLCLFL	NSYTLCLU
400	200-250	D	345	130	NSYTLDD	NSYTLDDFL	NSYTLDDU
500	200-250	E	445	130	NSYTLLE	NSYTLLEFL	NSYTLLEU
600	200-250	F	545	130	NSYTLFF	NSYTLFFFL NSYTLFF2FL (2)	NSYTLFFU
600	300-400	G	495	220	NSYTLGG	NSYTLGGFL NSYTLGG2FL NSYTLGG4FL (2)	NSYTLGGU
800	250-300-400	D*	345	130	2 x NSYTLDD	2 x NSYTLDDFL	2 x NSYTLDDU
1000-1200	300-400	E*	445	130	2 x NSYTLLE	2 x NSYTLLEFL	2 x NSYTLLEU

* Шкаф с 2 платами кабельного ввода.

(1) С вырезом FL13 для шкафа глубиной 150 мм, с вырезом FL21 для остальных шкафов.

(2) С 2 вырезами FL21: кат. номер **NSYTLG2FL**; с 4 вырезами FL21: кат. номер **NSYTLG4FL**.

(3) **NSYTLBFL** с вырезом FL13.

(4) Кат. номер **TLAFL** нельзя установить на шкаф шириной 200 мм и глубиной 150 мм.



Настенный шкаф заказного исполнения может быть оборудован платой кабельного ввода, расположенной, как указано заказчиком. См. наше предложение «Specific», стр. 9.



Принадлежности шкафа

Принадлежности для ввода кабелей



PE50005

Стандартная плата кабельного ввода

Входит в стандартную комплектацию универсального шкафа Spacial S3D.

Материал: сталь толщиной 1,5 мм.

- Для облегчения сверления отверстий поверхность размечена с шагом 25 мм.
- В зависимости от модели, крепится 4, 6, 8, 10 или 12 винтами.



PE50026

Алюминиевая плата кабельного ввода

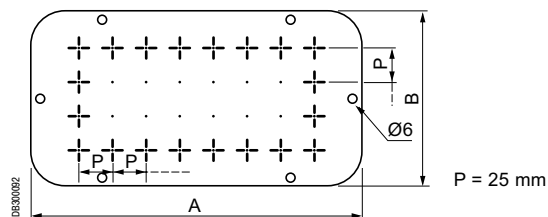
Материал: крацованный алюминий толщиной 3 мм.

- В зависимости от модели, крепится 4, 6, 8, 10 или 12 винтами.
- Применяются при отсутствии сильных магнитных полей.

Размеры

Алюминиевые или стандартные платы кабельного ввода

Размеры (мм)		Кол-во отверстий Ø 6 мм	Кол-во меток ⁽¹⁾	№ по каталогу	
A	B			Стандартная	Алюминиевая
140	80	4	8	NSYTLA	NSYT LAU
245	80	4	16	NSYTLB	NSYT LBU
245	130	6	32	NSYTL C	NSYT LCU
345	130	8	48	NSYTLD	NSYT LDU
445	130	9	64	NSYTLE	NSYT LEU
545	130	10	80	NSYTLF	NSYT LFU
495	220	12	126	NSYTLG	NSYT LGU



(1) Разметка отверстий наносится только на стандартную окрашенную стальную плату кабельного ввода.



Также см. принадлежности



PE50099

Кабельные сальники стр. 450



PE50065

Мембраны для ввода кабелей стр. 438



PE50023

Быстроустанавливаемые кабельные сальники стр. 439

Принадлежности шкафа

Принадлежности для ввода кабелей

Платы кабельного ввода с вырезом типа FL под мембрану

- Материал: сталь с текстурированным покрытием цвета RAL 7035.
- В зависимости от модели, крепится 4, 6, 8, 10 или 12 винтами.
 - Устанавливается вместо платы кабельного ввода Spacial S3D.
 - Вырезы для установки мембраны FL 21, стр. 438.



PR300004

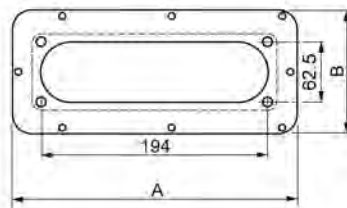


PR300002

Пример монтажа

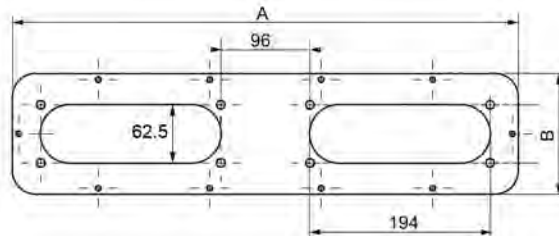
Размеры настенных шкафов		Тип	Размеры (мм)	
Ширина (мм)	Глубина (мм)		A	B
250	150	A	140	80
300-400	150	B	245	80
300	200	C	245	130
400	200-250	D	345	130
500	200-250	E	445	130
600	200-250	F	545	130
600	300-400	G	495	220

Размеры выреза

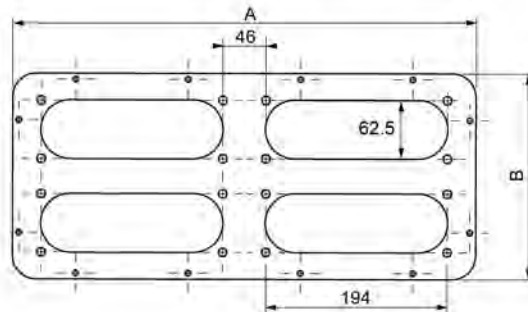


№ по каталогу
NSYTLBFL*
NSYTLCLFL
NSYTLDFL
NSYTLLEFL
NSYTLFFL
NSYTLGFL

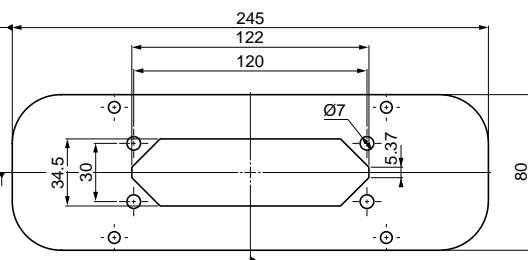
* Вырез FL13.



№ по каталогу
NSYTLF2FL
NSYTLG2FL



№ по каталогу
NSYTLG4FL



№ по каталогу
NSYTLBFL



PR300042



Specific

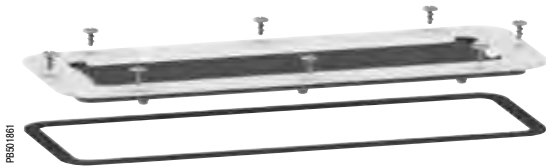
Вам нужно сделать вырез прямо в корпусе шкафа? Обратитесь в нашу службу изготовления по индивидуальному заказу.

Принадлежности шкафа

Принадлежности для ввода кабелей

Плата кабельного ввода Flexicable

Flexicable – инновационная плата кабельного ввода, позволяющая легко и быстро ввести кабели. Нет необходимости в сверлении отверстий: создание кабельных вводов занимает лишь несколько секунд.



- Устанавливается исключительно на шкафы Spacial S3D взамен стандартной платы кабельного ввода.
- Материал рамы: сталь (цвет RAL 7035).
- Материал мембраны: термоотверждаемый эластомер (HCE). HCE обладает электроизоляционными свойствами.
- Водонепроницаемость: IP55.
- Стойкость к механическому воздействию: IK08.
- Огнестойкость (650 °C), отсутствие галогенов.
- Диаметр кабелей: 10 - 26 мм.
- Стойкость к коррозии: согласно стандарту МЭК 62208 для наружной установки.

Состав:

- 1 металлическая рама с предварительно установленной мембраной.
- 1 уплотнительная прокладка.
- Крепёж.

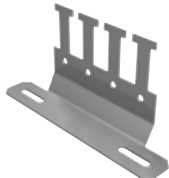
Тип кабельного ввода	Размеры платы (мм)	Эффективные размеры кабельного ввода (мм)	№ по каталогу
C	245 x 130	178 x 63	NSYTLCME
D	345 x 130	278 x 63	NSYTLDMME
E	445 x 130	378 x 63	NSYTLME
F	545 x 130	478 x 63	NSYTLFME
G	495 x 220	428 x 63	NSYTLGME

Принадлежности шкафа

Принадлежности для ввода кабелей

Решения для прокладки кабелей с использованием платы Flexicable

Кабелепровод, устанавливаемый непосредственно на плату Flexicable

	Описание	Кол-во в компл. поставки	№ по каталогу
	Кабелепровод для платы Flexicable	1	NSYEDCME

PS602086

Пример монтажа



PS602032

PS602033

Кабелепровод, устанавливаемый на регулируемые ступенчатые направляющие

- Устанавливается на регулируемые ступенчатые направляющие **NSYSDCREC** или **NSYSDCR**.
- Непосредственная установка кабелепроводов **NSYTFPCR** с помощью кронштейна.

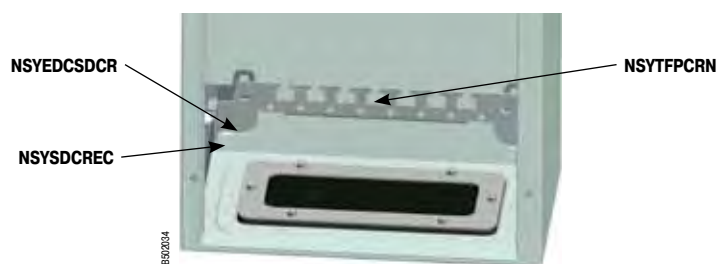
	Описание	Кол-во в компл.	№ по каталогу
	Кронштейн для регулируемой ступенчатой направляющей	2	NSYEDCSDCR
	Регулируемая ступенчатая направляющая, Г = 200 мм	2	NSYSDCREC200
	Регулируемая ступенчатая направляющая, Г = 250 мм	2	NSYSDCREC250
	Регулируемая ступенчатая направляющая, Г = 300 мм	2	NSYSDCREC300
	Регулируемая ступенчатая направляющая, Г = 400 мм	2	NSYSDCREC400
	Кабелепровод для настен. шкафа, дверь Ш = 400 мм	2	NSYTFPCR 4
	Кабелепровод для настен. шкафа, дверь Ш = 500 мм	2	NSYTFPCR 5
	Кабелепровод для настен. шкафа, дверь Ш = 600 мм	2	NSYTFPCR 6
	Кабелепровод для настен. шкафа, дверь Ш = 800 мм	2	NSYTFPCR 8
	Кабелепровод для настен. шкафа, дверь Ш = 1000 мм	2	NSYTFPCR 10

PS602037

PS602039

PS602038

Пример монтажа



PS602034

Принадлежности для прокладки кабелей

Обзор кабельный вводов для одного кабеля

	Описание	Диаметр кабеля (мм)	Подробная информация
 <p>РБ500066</p>	<p>Ступенчатые кабельные сальники IP55 Толщина оболочки: 2 - 3.2 мм</p>	<p>20 25 32 40</p>	Стр. 449
 <p>РБ500067</p>	<p>Быстроустанавливаемые кабельные сальники IP67 Толщина оболочки: 1 - 4 мм</p>	<p>12 16 20 25 32 40 50</p>	Стр. 449
 <p>РБ500076</p>	<p>Регулируемые конусные кабельные вводы из ПВХ Толщина оболочки: 3 - 3.2 мм</p>	<p>18 26 36 60 87</p>	Стр. 451
 <p>РБ500076</p>	<p>Регулируемые конусные кабельные вводы из ПВХ Толщина оболочки: 1.2 - 1.5 мм</p>	<p>16 18 20 26 35 44</p>	Стр. 451
 <p>РБ500088</p>	<p>Герметичные кабельные сальники ISO IP68</p>	<p>12 16 20 25 32 40</p>	Стр. 450

Принадлежности для прокладки кабелей

Обзор кабельный вводов для нескольких кабелей

	Описание	Диаметр кабеля (мм)	Подробная информация
 <p>РБ50024</p>	Вводы IP65 для кабелей без разъемов	От 3 до 15.9	Стр. 444
 <p>РБ50023</p>	Вводы IP65 для кабелей без разъемов	От 4.3 до 15.9	Стр. 444
 <p>РБ50052</p>	Вводы IP54 для кабелей с разъемами (матрица + разрезные уплотнители)	От 3 до 31	Стр. 447
 <p>РБ50085</p>	Мембраны IP65 (FL21)	От 6 до 60	Стр. 440
 <p>РБ50094</p>	Мембраны IP65 с выбивными отверстиями (FL21)	4 x 12 4 x 12/20 4 x 16/25	Стр. 438
 <p>РБ50095</p>	Мембраны IP65 с выбивными отверстиями (FL13 и FL21)	16 20 25 32 40 50	Стр. 439
 <p>РБ50170</p>	Мембраны IP65 (FL13 и FL21)	От 13 до 30	Стр. 441

Использование шкафов Spacial S3D в составе машинного оборудования



РБ60013



Шкаф питания электродвигателей и соединительная коробка датчиков.



РБ60014



Управление функциями коммуникационной сети машинного оборудования.

Специализированное использование клеммных шкафов Spacial S3DB



РБ60015



Шкаф местного управления.



РБ60016



Шкаф полевой шины.



РБ60017



Шкаф децентрализованного управления.

Напольные шкафы из стали

Напольные шкафы из стали

Содержание



Spacial SM Напольные компактные шкафы из стали **106**

Обзор	106
Руководство по выбору	112
Размеры	114

Spacial SF Сборные напольные шкафы из стали **116**

Обзор	116
Руководство по выбору	124
Размеры	130

Принадлежности **131**

Spacial SF/SM Основные принадлежности - Руководство по выбору	132
Панели	135
Соединение шкафов	138
Напольные элементы	143
Ввод кабелей	156
Принадлежности для подъёма	162
Верхняя панель	166
Принадлежности для крепления к стене	172
Двери и принадлежности для двери	174
Системы блокировки и замковые механизмы	178



Spacial SF Шкафы с отсеками **184**

Принадлежности шкафа	184
Принадлежности для монтажа	192

Компактные металлические шкафы

Обзор

Изготовление на заказ

Прочность

Удобство

Практичность

Защита



Прочность

Корпус изготовлен из одного листа с приваренной задней панелью. Передняя часть представляет собой жесткую раму с приваренными уголками.

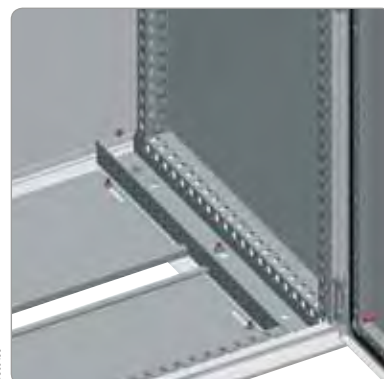


Компактные металлические шкафы

Обзор

Практичность

Для крепления кабелей на двери устанавливаются две поперечных рейки, положение которых регулируется по высоте. Перфорированные профили с передней стороны шкафа и универсальная поперечная рейка шириной 40 мм (однорядная) с задней стороны шкафа позволяют монтировать компоненты и оборудование так же, как в сборных шкафах.



Защита

Заявленная степень защиты IP обеспечивается жёсткой конструкцией шкафа, уплотнением из вспененного полиуретана и сварными соединениями. Шкафы с двойными дверями оснащены блокировкой левой двери.



Удобство

Удобная и прочная ручка, совместимая с цилиндрами и механизмами замков любого профиля. Взаимозаменяемые замковые механизмы устанавливаются простым защелкиванием.



Изготовление на заказ

На заказ выполняются изделия с требуемыми размерами, отверстиями, окраской и набором принадлежностей.



Компактные металлические шкафы

Обзор

Компактные металлические шкафы

Степень защиты оболочки: IP55. Стойкость к механическому воздействию: для шкафа со сплошной дверью – IK10, с прозрачной дверью – IK08.

Корпус выгнут из стального листа с приваренной задней панелью, передняя часть представляет собой жёсткую раму с приваренными уголками.

Двери с углом открывания 120° свариваются из фальцованного стального листа, оснащаются петлями с невыпадающими штифтами из сплава «замак» и ручкой с замковым механизмом под ключ с 2 бородками 5 мм.

Готовый шкаф со сплошной или прозрачной передней дверью, с текстурированным эпоксидно-полиэфирным покрытием серого цвета RAL-7035, с оцинкованной монтажной платой или без неё.



PRB00119

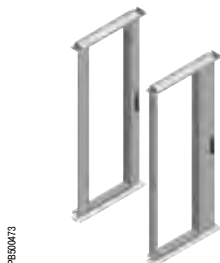
	Стр.
Общая информация	111
Каталожные номера	112
Размеры	114

Компактные металлические шкафы

Обзор

Принадлежности для стоек 19"

Стойки 19"



PS50MT3

Стр.

648

Компактные металлические шкафы, выполняемые на заказ

Окраска в любой цвет RAL или NF. Любая обработка поверхности. Все отверстия выполняются путем высокоточной лазерной резки, обеспечивающей отсутствие заусенцев. Установка принадлежностей на заводе-изготовителе.



PS50MT2



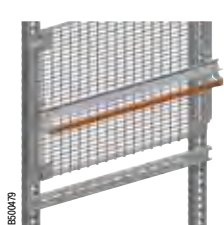
Компактные металлические шкафы

Обзор

Основные принадлежности

Системы блокировки и замковые механизмы	Принадлежности для подъёма	Цоколи
		
Стр. 178	Стр. 165	Стр. 143

Внутренние двери	Принадлежности для двери
	
Стр. 174	Стр. 485

Монтажные платы	Монтажные профили	Рейки
		
Стр. 347	Стр. 369	Стр. 379

Поперечные рейки

Стр. 366

Компактные металлические шкафы

Обзор

Шкаф с передней дверью и задней панелью, с оцинкованной монтажной платой или без нее, степень защиты IP55



Стандартная комплектация

- Каркас: корпус выгнут из стального листа с приваренной задней панелью, передняя часть представляет собой жесткую раму с приваренными уголками.
- Передняя дверь:
 - Сплошная с усиленной рамой.
 - Прозрачная со стеклом Securit®.
- Двойные двери с перекрытием и системой фиксации левой двери.
- Приваренная задняя панель.
- Стандартная система блокировки с ручкой и замковым механизмом под ключ с 2 бородками 5 мм.
- Четыре кронштейна для монтажной платы.
- Двухмодульная плата кабельного ввода.
- Поставка с оцинкованной монтажной платой или без неё.
- Опции:
 - Поперечные рейки.
 - Монолитные цоколи высотой 100 или 200 мм.

Сертификация

- BV, DNV, UL* и CUL.
- *1 дверь: 1, 2, 3, 3R, 4, 5, 12, 12K и 13
- *2 двери: 1, 12, 12K

Простой монтаж

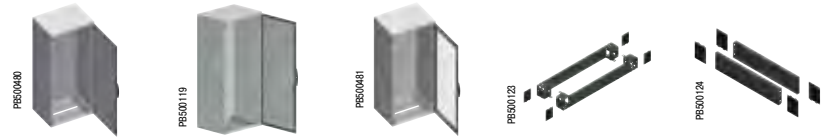
- Металлические шкафы **Spacial SM** имеют компактный корпус с приваренной задней панелью, передняя часть корпуса является жесткой рамой с приваренными уголками. 4 держателя, 2 в верхней и 2 в нижней части шкафа, для регулирования положения кронштейнов по глубине с шагом 25 мм.
- Дверь из листовой стали с текстурированным эпоксидно-полиэфирным покрытием серого цвета RAL 7035. Усиленная рама из двух вертикальных реек с шагом перфорации 25 мм и двумя рейками с регулируемой высотой установки, которые можно использовать для фиксации кабелей. Вертикальные профили для шкафов высотой 1200 мм.
- 4 петли из сплава «замак» и 4 ответные части ригельных замков, устанавливаемые на высоте от 1200 до 2000 мм.
- Двухмодульная плата кабельного ввода с уплотнительной прокладкой сечением 3 x 10 мм.
- Широкий выбор принадлежностей:
 - Платы для компонентов систем автоматизации.
 - Платы для модульных распределительных устройств.
 - Стойки 19" и т. д.
- Степень защиты IP55 в соответствии с МЭК 60529.
- Стойкость к механическому воздействию: IK10 согласно МЭК 62262 (IK08 для прозрачных дверей).
- Наружная установка: в соответствии со стандартом МЭК 62208 касательно типовых испытаний, оговоренных в §9.12 (стойкость к ультрафиолетовому излучению) и в §9.13 (стойкость к коррозии). Рекомендуется всегда устанавливать навес во избежание скапливания воды на шкафу.

Система блокировки

- Новая конструкция, современный внешний вид, эргономичность, прочность, соответствие различным спецификациям:
 - Ключи различных конфигураций.
 - Замковые механизмы различного профиля.
 - Блокировочные кнопки.
- На заказ:
 - Блокировка ручки, замковые механизмы DIN, KABA, ASSA.
 - Ручка для установки двух замковых механизмов с возможностью блокировки одним из двух или двумя ключами.
 - Навесной замок.
 - Комплект CNOMO.

Компактные металлические шкафы

Руководство по выбору



Номинальные размеры (мм)			Кол-во дверей	Сплошная дверь		Прозрачная дверь	Цоколь	
Высота (А)	Ширина (В)	Глубина (С)		С монтажной платой	Без монтажной платы	Без монтажной платы	Высота 100 (мм)	
						Передний комплект (углки и передние панели)		Боковые панели, 2 шт.
1200	800	300	1	NSYSM12830P	NSYSM12830	-	NSYSPF8100	NSYSPS3100
1200	1000	300	2	NSYSM1210302DP	NSYSM1210302D	-	NSYSPF10100	NSYSPS3100
1200	1200	400	2	NSYSM1212402DP	NSYSM1212402D	-	NSYSPF12100	NSYSPS4100
1400	600	300	1	NSYSM14630P	NSYSM14630	-	NSYSPF6100	NSYSPS3100
1400	600	400	1	NSYSM14640P	NSYSM14640	-	NSYSPF6100	NSYSPS4100
1400	800	300	1	NSYSM14830P	NSYSM14830	-	NSYSPF8100	NSYSPS3100
1400	800	400	1	NSYSM14840P	NSYSM14840	NSYSM14840T	NSYSPF8100	NSYSPS4100
1400	1000	400	2	NSYSM1410402DP	NSYSM1410402D	-	NSYSPF10100	NSYSPS4100
1400	1200	400	2	NSYSM1412402DP	NSYSM1412402D	-	NSYSPF12100	NSYSPS4100
1600	600	300	1	NSYSM16630P	NSYSM16630	-	NSYSPF6100	NSYSPS3100
1600	600	400	1	NSYSM16640P	NSYSM16640	NSYSM16640T	NSYSPF6100	NSYSPS4100
1600	800	300	1	NSYSM16830P	NSYSM16830	NSYSM16830T	NSYSPF8100	NSYSPS3100
1600	800	400	1	NSYSM16840P	NSYSM16840	NSYSM16840T	NSYSPF8100	NSYSPS4100
1600	1000	300	2	NSYSM1610302DP	NSYSM1610302D	-	NSYSPF10100	NSYSPS3100
1600	1000	400	2	NSYSM1610402DP	NSYSM1610402D	-	NSYSPF10100	NSYSPS4100
1600	1200	300	2	NSYSM1612302DP	NSYSM1612302D	-	NSYSPF12100	NSYSPS3100
1600	1200	400	2	NSYSM1612402DP	NSYSM1612402D	-	NSYSPF12100	NSYSPS4100
1800	600	300	1	NSYSM18630P	NSYSM18630	-	NSYSPF6100	NSYSPS3100
1800	600	400	1	NSYSM18640P	NSYSM18640	NSYSM18640T	NSYSPF6100	NSYSPS4100
1800	600	500	1	NSYSM18650P	NSYSM18650	-	NSYSPF6100	NSYSPS5100
1800	800	300	1	NSYSM18830P	NSYSM18830	NSYSM18830T	NSYSPF8100	NSYSPS3100
1800	800	400	1	NSYSM18840P	NSYSM18840	NSYSM18840T	NSYSPF8100	NSYSPS4100
1800	800	500	1	NSYSM18850P	NSYSM18850	NSYSM18850T	NSYSPF8100	NSYSPS5100
1800	800	600	1	NSYSM18860P	NSYSM18860	-	NSYSPF8100	NSYSPS6100
1800	1000	400	1	NSYSM181040P	NSYSM181040	-	NSYSPF10100	NSYSPS4100
1800	1000	400	2	NSYSM1810402DP	NSYSM1810402D	-	NSYSPF10100	NSYSPS4100
1800	1000	500	2	NSYSM1810502DP	NSYSM1810502D	-	NSYSPF10100	NSYSPS5100
1800	1200	400	2	NSYSM1812402DP	NSYSM1812402D	-	NSYSPF12100	NSYSPS4100
1800	1200	500	2	NSYSM1812502DP	NSYSM1812502D	-	NSYSPF12100	NSYSPS5100
1800	1600	400	2	NSYSM1816402DP	NSYSM1816402D	-	NSYSPF16100	NSYSPS4100
1800	1600	500	2	NSYSM1816502DP	NSYSM1816502D	-	NSYSPF16100	NSYSPS5100
2000	600	300	1	NSYSM20630P	NSYSM20630	-	NSYSPF6100	NSYSPS3100
2000	600	400	1	NSYSM20640P	NSYSM20640	NSYSM20640T	NSYSPF6100	NSYSPS4100
2000	600	500	1	NSYSM20650P	NSYSM20650	-	NSYSPF6100	NSYSPS5100
2000	800	300	1	NSYSM20830P	NSYSM20830	NSYSM20830T	NSYSPF8100	NSYSPS3100
2000	800	400	1	NSYSM20840P	NSYSM20840	NSYSM20840T	NSYSPF8100	NSYSPS4100
2000	800	500	1	NSYSM20850P	NSYSM20850	NSYSM20850T	NSYSPF8100	NSYSPS5100
2000	800	600	1	NSYSM20860P	NSYSM20860	NSYSM20860T	NSYSPF8100	NSYSPS6100
2000	1000	400	2	NSYSM2010402DP	NSYSM2010402D	-	NSYSPF10100	NSYSPS4100
2000	1000	500	2	NSYSM2010502DP	NSYSM2010502D	-	NSYSPF10100	NSYSPS5100
2000	1200	400	2	NSYSM2012402DP	NSYSM2012402D	-	NSYSPF12100	NSYSPS4100
2000	1200	500	2	NSYSM2012502DP	NSYSM2012502D	-	NSYSPF12100	NSYSPS5100
2000	1200	600	2	NSYSM2012602DP	NSYSM2012602D	-	NSYSPF12100	NSYSPS6100
2000	1600	400	2	NSYSM2016402DP	NSYSM2016402D	-	NSYSPF16100	NSYSPS4100
2000	1600	500	2	NSYSM2016502DP	NSYSM2016502D	-	NSYSPF16100	NSYSPS5100
2000	1600	600	2	NSYSM2016602DP	NSYSM2016602D	-	NSYSPF16100	NSYSPS6100

Рыч-болты
стр. 165



Петли с углом раскрытия 180°
стр. 176



Системы блокировки
и замковые механизмы
стр. 178



Карманы для документации
стр. 177

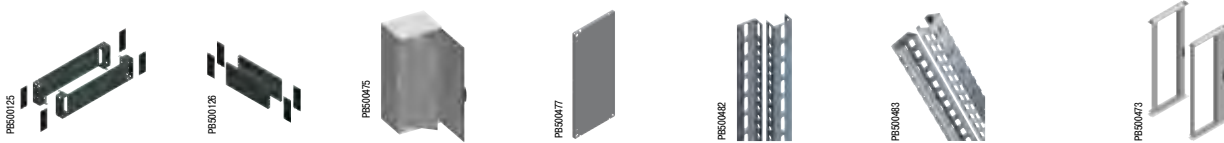


Поперечные рейки
стр. 454



Компактные металлические шкафы

Руководство по выбору



Цоколь		Внутренние двери	Монтажная плата	Стандартные вертикальные рейки	Усиленные вертикальные рейки	Смещенная поворотная стойка 19"	Симметричная поворотная стойка 19"
Высота 200 (мм)							
Передний комплект (уголки и передние панели)	Боковые панели, 4 шт.						
NSYSPF8200	NSYSPS3200	-	NSYMP128	-	NSYTVR12	-	-
NSYSPF10200	NSYSPS3200	-	NSYMP1210	-	NSYTVR12	-	-
NSYSPF12200	NSYSPS4200	-	NSYMP1212	-	NSYTVR12	-	-
NSYSPF6200	NSYSPS3200	-	NSYMP146	-	NSYTVR14	-	-
NSYSPF6200	NSYSPS4200	-	NSYMP146	-	NSYTVR14	-	-
NSYSPF8200	NSYSPS3200	-	NSYMP148	-	NSYTVR14	NSYRSW27	NSYRSWC27
NSYSPF8200	NSYSPS4200	-	NSYMP148	-	NSYTVR14	NSYRSW27	NSYRSWC27
NSYSPF10200	NSYSPS4200	-	NSYMP1410	-	NSYTVR14	-	-
NSYSPF12200	NSYSPS4200	-	NSYMP1412	-	NSYTVR14	-	-
NSYSPF6200	NSYSPS3200	NSYID166	NSYMP166	-	NSYTVR16	-	-
NSYSPF6200	NSYSPS4200	NSYID166	NSYMP166	-	NSYTVR16	-	-
NSYSPF8200	NSYSPS3200	NSYID168	NSYMP168	-	NSYTVR16	NSYRSW31	NSYRSWC31
NSYSPF8200	NSYSPS4200	NSYID168	NSYMP168	-	NSYTVR16	NSYRSW31	NSYRSWC31
NSYSPF10200	NSYSPS3200	-	NSYMP1610	-	NSYTVR16	-	-
NSYSPF10200	NSYSPS4200	-	NSYMP1610	-	NSYTVR16	-	-
NSYSPF12200	NSYSPS3200	-	NSYMP1612	-	NSYTVR16	-	-
NSYSPF12200	NSYSPS4200	-	NSYMP1612	-	NSYTVR16	-	-
NSYSPF6200	NSYSPS3200	NSYID186	NSYMP186	NSYVR18	NSYTVR18	-	-
NSYSPF6200	NSYSPS4200	NSYID186	NSYMP186	NSYVR18	NSYTVR18	-	-
NSYSPF6200	NSYSPS5200	NSYID186	NSYMP186	NSYVR18	NSYTVR18	-	-
NSYSPF8200	NSYSPS3200	NSYID188	NSYMP188	NSYVR18	NSYTVR18	NSYRSW36	NSYRSWC36
NSYSPF8200	NSYSPS4200	NSYID188	NSYMP188	NSYVR18	NSYTVR18	NSYRSW36	NSYRSWC36
NSYSPF8200	NSYSPS5200	NSYID188	NSYMP188	NSYVR18	NSYTVR18	NSYRSW36	NSYRSWC36
NSYSPF8200	NSYSPS6200	NSYID188	NSYMP188	NSYVR18	NSYTVR18	NSYRSW36	NSYRSWC36
NSYSPF10200	NSYSPS4200	NSYID1810	NSYMP1810	NSYVR18	NSYTVR18	-	-
NSYSPF10200	NSYSPS4200	NSYID1810	NSYMP1810	NSYVR18	NSYTVR18	-	-
NSYSPF10200	NSYSPS5200	NSYID1810	NSYMP1810	NSYVR18	NSYTVR18	-	-
NSYSPF12200	NSYSPS4200	-	NSYMP1812	NSYVR18	NSYTVR18	-	-
NSYSPF12200	NSYSPS5200	-	NSYMP1812	NSYVR18	NSYTVR18	-	-
NSYSPF16200	NSYSPS4200	-	NSYMP1816	NSYVR18	NSYTVR18	-	-
NSYSPF16200	NSYSPS5200	-	NSYMP1816	NSYVR18	NSYTVR18	-	-
NSYSPF6200	NSYSPS3200	NSYID206	NSYMP206	NSYVR20	NSYTVR20	-	-
NSYSPF6200	NSYSPS4200	NSYID206	NSYMP206	NSYVR20	NSYTVR20	-	-
NSYSPF6200	NSYSPS5200	NSYID206	NSYMP206	NSYVR20	NSYTVR20	-	-
NSYSPF8200	NSYSPS3200	NSYID208	NSYMP208	NSYVR20	NSYTVR20	NSYRSW40	NSYRSWC40
NSYSPF8200	NSYSPS4200	NSYID208	NSYMP208	NSYVR20	NSYTVR20	NSYRSW40	NSYRSWC40
NSYSPF8200	NSYSPS5200	NSYID208	NSYMP208	NSYVR20	NSYTVR20	NSYRSW40	NSYRSWC40
NSYSPF8200	NSYSPS6200	NSYID208	NSYMP208	NSYVR20	NSYTVR20	NSYRSW40	NSYRSWC40
NSYSPF10200	NSYSPS4200	NSYID2010	NSYMP2010	NSYVR20	NSYTVR20	-	-
NSYSPF10200	NSYSPS5200	NSYID2010	NSYMP2010	NSYVR20	NSYTVR20	-	-
NSYSPF12200	NSYSPS4200	-	NSYMP2012	NSYVR20	NSYTVR20	-	-
NSYSPF12200	NSYSPS5200	-	NSYMP2012	NSYVR20	NSYTVR20	-	-
NSYSPF12200	NSYSPS6200	-	NSYMP2012	NSYVR20	NSYTVR20	-	-
NSYSPF16200	NSYSPS4200	-	NSYMP2016	NSYVR20	NSYTVR20	-	-
NSYSPF16200	NSYSPS5200	-	NSYMP2016	NSYVR20	NSYTVR20	-	-
NSYSPF16200	NSYSPS6200	-	NSYMP2016	NSYVR20	NSYTVR20	-	-

Поперечные рейки
стр. 366

Принадлежности для освещения
стр. 473

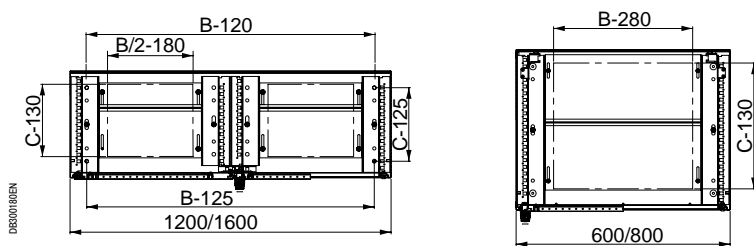
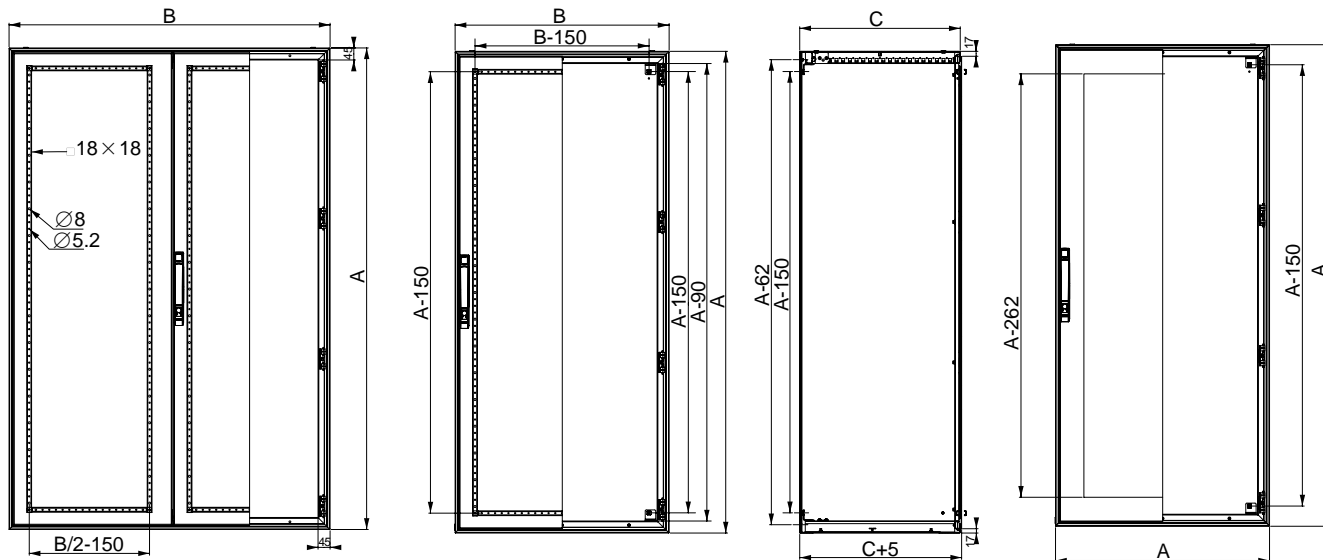
Дверные выключатели
стр. 482

Принадлежности для прокладки кабелей
стр. 453

Компактные металлические шкафы

Размеры

Размеры

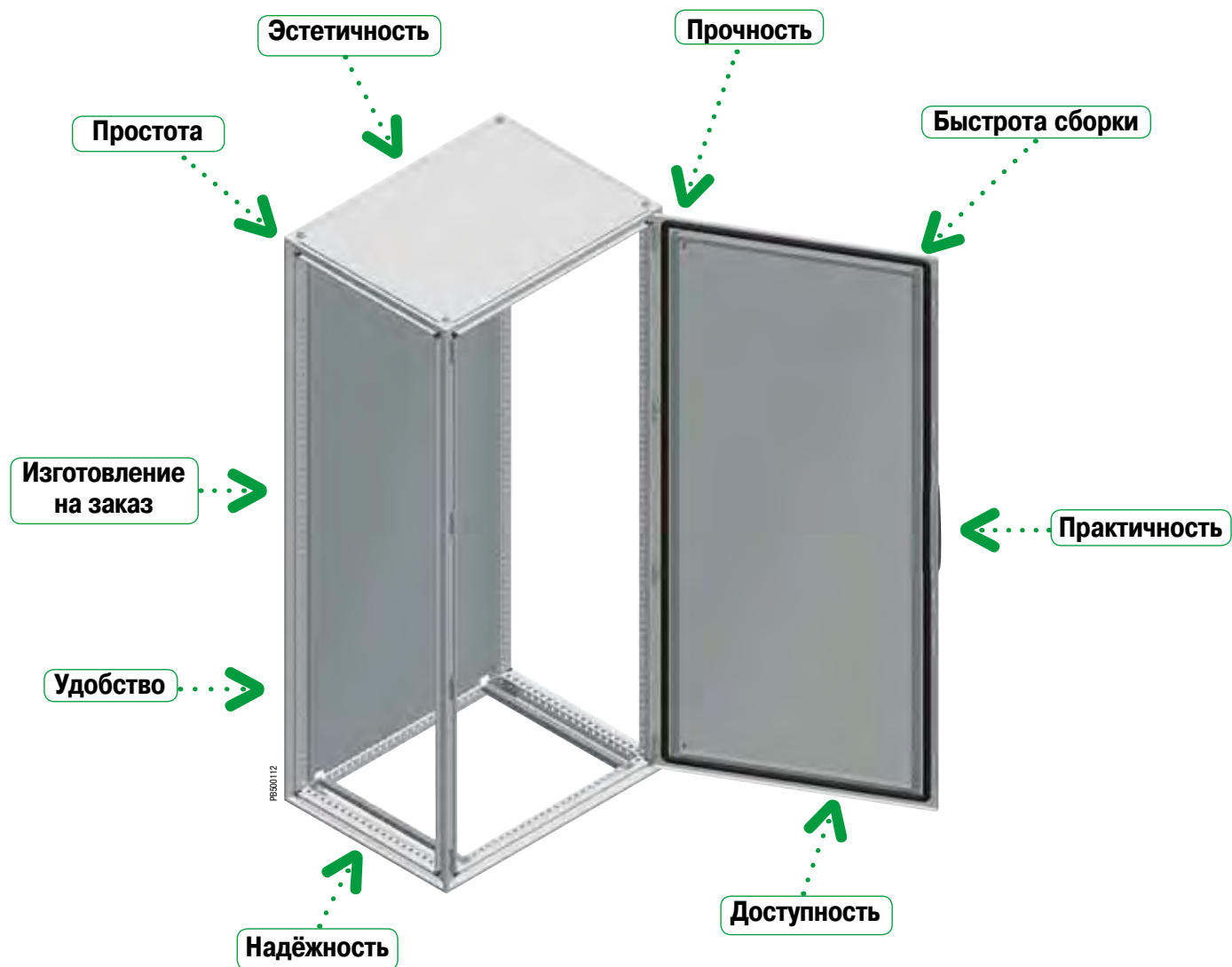


Модели шириной 1200 мм не оснащаются верхней и нижней регулировочными рейками



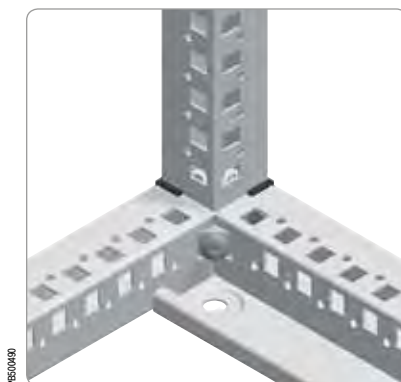
Сборные металлические шкафы

Обзор



Прочность

Каркас шкафа изготовлен из оцинкованного стального профиля толщиной 1,5 мм и отличается высокой стойкостью к механическим нагрузкам. Вертикальные рейки соединяются с верхней и нижней рамами с помощью угловых элементов из спеченной стали. В каркас встраиваются панели.



Сборные металлические шкафы

Обзор

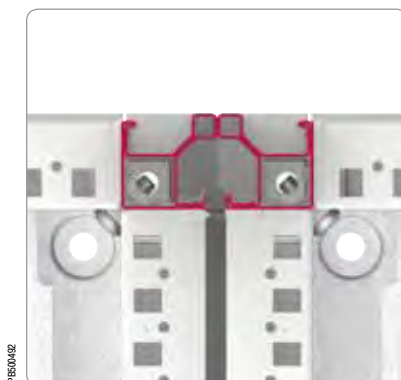
Практичность

Для крепления кабелей на двери устанавливаются две поперечных рейки, положение которых регулируется по высоте.



Надёжность

При соединении двух шкафов конструкция профилей обеспечивает двойной защитный барьер, препятствующий проникновению воды и пыли внутрь оболочек. Первый барьер – металлические соединительные элементы секций, второй барьер – уплотнение из резины EPDM, обеспечивающее герметичность.



Удобство

Удобная и прочная ручка, совместимая с цилиндрами и механизмами замков любого профиля. Панели оснащены невыпадающими винтами, облегчающими их установку и демонтаж.



Эстетичность

Встраиваемые в каркас панели, ручки новой формы и практически «бесшовное» соединение оболочек обеспечивает шкафам очень привлекательный внешний вид.



Сборные металлические шкафы

Обзор

Простота

Благодаря новой конструкции шкафы можно соединять с любой стороны и устанавливать на любой монтажной поверхности.



PR500485

Изготовление на заказ

На заказ изготавливаются изделия с требуемыми размерами, отверстиями, окраской и принадлежностями.



PR500486

Доступность

Симметричная конструкция профилей позволяет устанавливать двери с любой стороны шкафа и навешивать их так, чтобы они открывались влево или вправо, обеспечивая доступ ко всему внутреннему объёму шкафа.

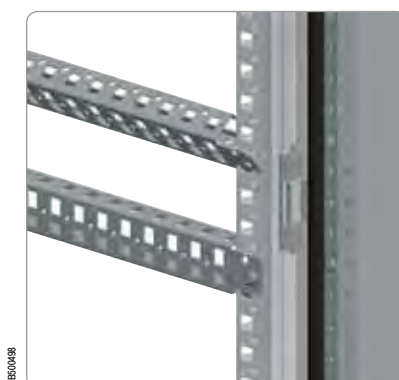


PR500487

Быстрота сборки

Два ряда отверстий в профилях позволяют закреплять на них все принадлежности с помощью гаек и самонарезающих винтов TORX T30 M6.

В шкафу имеются поперечные рейки для быстрого монтажа защёлкиванием, фиксируемые с помощью самонарезающих винтов.



PR500488

Сборные металлические шкафы

Обзор

Металлические шкафы, поставляемые в сборе или в виде комплекта

Шкафы соответствуют требованиям международного стандарта МЭК 62208 для оболочек низковольтных комплектных устройств.

Степень защиты оболочки: IP55. Стойкость к механическому воздействию: для шкафа со сплошной дверью – IK10, с прозрачной дверью – IK08.

Каркас изготовлен из оцинкованных стальных профилей. Перфорация с отверстиями двух типов с шагом 25 мм выполнена лазерной резкой.

Двери с углом открывания 120° свариваются из фальцованного стального листа, оснащаются петлями с невыпадающими штифтами из сплава «замак» и ручкой с замковым механизмом под ключ с 2 бородками 5 мм.

Для обеспечения непрерывности защитной цепи в соответствии со стандартом МЭК 62208 дверь необходимо соединить со шкафом защитным проводником.

Сборные металлические шкафы

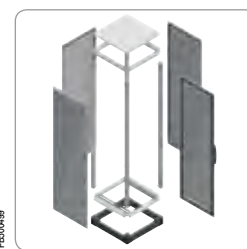
Сборный шкаф со сплошной или прозрачной передней дверью и задней панелью, текстурированное эпоксидно-полиэфирное покрытие серого цвета RAL 7035, с оцинкованной монтажной платой или без неё.

Комплекты для сборки металлических шкафов

Все комплектующие металлического шкафа можно заказать отдельно, что обеспечивает широкий выбор конфигураций монтажа.



Поставка в сборе



Поставка в виде комплекта

	Стр.	Стр.
Общая информация	123	126
Каталожные номера	124	128
Размеры	130	130

Шкафы с отсеками и стойки для установки компьютеров

Верхняя и боковые панели закреплены изнутри шкафа (относится только к стойкам для установки компьютеров).

Укороченные передние двери установлены на петлях из сплава «замак» и оснащены замковым механизмом под ключ с 2 бородками 3 мм.

При открытом ящике с клавиатурой степень защиты составляет IP40.

Сборные металлические шкафы с отсеками

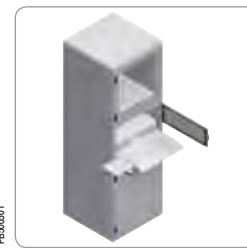
Конструкция шкафов с отсеками обеспечивает ограниченный доступ пользователей к определенным отсекам. На шкафы нанесено текстурированное эпоксидно-полиэфирное покрытие серого цвета RAL 7035.

Стойки для установки компьютеров

Стойки для установки компьютеров предназначены для защиты компьютерного оборудования в производственной среде. На стойки нанесено текстурированное эпоксидно-полиэфирное покрытие серого цвета RAL-7035.



Шкаф с отсеками



Стойка для установки компьютера

Стр.	Стр.
184	544

Сборные металлические шкафы

Обзор

Электронное оборудование

Прозрачная передняя дверь, сплошная задняя дверь и боковые панели крепятся изнутри шкафа. Текстурированное эпоксидно-полиэфирное покрытие серого цвета RAL 7035. В шкафы шириной 600 и 800 мм можно устанавливать фиксированные стойки или поворотные монтажные рамы.

Шкаф со стойкой 19" для электронного оборудования



PR50032

Стр.
638

Принадлежности для стоек 19"



PR50035

Стр.
596

Prisma Plus

Шкафы высотой 2000 мм и глубиной 500, 600 или 800 мм, поставляемые в сборе или в виде комплекта. Регулируемые вертикальные стойки позволяют устанавливать компоненты функционального конструктива Prisma Plus.

Сборные металлические шкафы

Обзор



РБД/046

Заказные сборные металлические шкафы




Окраска в любой цвет RAL или NF. Любая обработка поверхности. Все отверстия выполняются путем высокоточной лазерной резки, обеспечивающей отсутствие заусенцев и деформаций. Установка принадлежностей на заводе-изготовителе.

Стр.
118

Сборные металлические шкафы

Обзор

Основные принадлежности

Боковые панели	Цоколь	Соединение шкафов	Принадлежности для подъема	Платы кабельного ввода
				
Стр. 135	Стр. 143	Стр. 138	Стр. 162	Стр. 156 и 168

Внутренние двери	Принадлежности для двери	Системы блокировки и механизмы замков
		
Стр. 174	Стр. 176	Стр. 178

Монтажные платы	Стандартные вертикальные рейки	Усиленные вертикальные рейки	Рейки	Поперечные рейки	Соединители для реек
					
Стр. 347	Стр. 359	Стр. 358	Стр. 379	Стр. 366	Стр. 388

Сборные металлические шкафы

Общая информация

Шкаф с передней дверью и задней панелью, с оцинкованной монтажной платой или без неё, степень защиты IP55

Стандартная комплектация

- Каркас: верхняя и нижняя рамы, вертикальные стойки.
- Передняя дверь, два исполнения:
 - Сплошная дверь с усиленной рамой.
 - Прозрачная дверь со стеклом Securit®.
- Двойные двери с перекрытием, с системой фиксации левой двери.
- Задняя панель зафиксирована невыпадающими винтами.
- Съёмная верхняя панель.
- Стандартная система блокировки с ручкой и замковым механизмом под ключ с 2 бородками 5 мм.
- Четыре кронштейна для установки монтажной платы.
- Раздвижные опоры для монтажной платы.
- Поставка с оцинкованной монтажной платой или без неё (в зависимости от каталожного номера).
- Опции:
 - Поперечные рейки.
 - Монолитный или сборный цоколь высотой 100 или 200 мм.
 - Платы кабельного ввода.

Сертификация

- BV, DNV, UL и CUL*.
- *1 дверь - 1, 12, 12K
- *2 двери - 1, 12, 12K

Простой монтаж

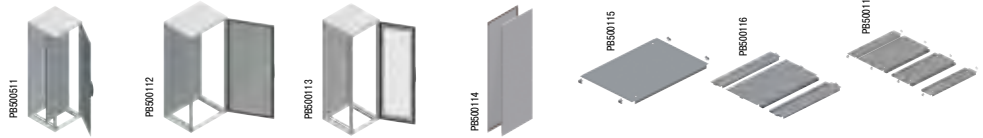
- Конструкция сборных металлических шкафов **Spacial SF** включает: 4 вертикальные рейки, верхнюю и нижнюю рамы. Высокая прочность конструкции из оцинкованных стальных профилей, соединённых лазерной сваркой. Профили имеют перфорацию с шагом 25 мм для монтажа принадлежностей, которые крепятся такими же винтами, что и элементы каркаса.
- Панели корпуса встраиваются в каркас, благодаря чему габаритные размеры шкафа остаются неизменными.
- Шкафы можно соединять друг с другом, при этом их эксплуатационные качества остаются неизменными. Шкафы можно соединять в любой конфигурации, при этом двери могут быть установлены с любой стороны шкафа. При соединении двух шкафов создается двойной защитный барьер, препятствующий проникновению воды и пыли внутрь оболочек.
- Облицовка включает:
 - Дверь из листовой стали с текстурированным эпоксидно-полиэфирным покрытием серого цвета RAL 7035.
 - Заднюю и боковые панели из листовой стали с текстурированным эпоксидно-полиэфирным покрытием серого цвета RAL 7035, с двойным фальцем для увеличения жёсткости, соединены невыпадающими винтами, облегчающими сборку и разборку.
 - Монолитный или сборный цоколь с текстурированным эпоксидно-полиэфирным покрытием серого цвета RAL 7022, существенно упрощающий ввод кабелей.
- Широкий ряд принадлежностей:
 - Платы для компонентов систем автоматизации.
 - Платы для модульных распределительных устройств.
 - Стойки для оборудования 19".
- Степень защиты IP55 в соответствии с МЭК 60529.
- Стойкость к механическому воздействию: IK10 в соответствии с МЭК 62262 (IK08 для прозрачных дверей).
- Наружная установка: в соответствии со стандартом МЭК 62208 касательно типовых испытаний, оговоренных в §9.12 (стойкость к ультрафиолетовому излучению) и в §9.13 (стойкость к коррозии). Рекомендуется всегда устанавливать навес во избежание скапливания воды на шкафу.

Система блокировки

- Новая конструкция, современный внешний вид, эргономичность, прочность, соответствие различным спецификациям:
 - Ключи различных конфигураций.
 - Замковые механизмы различного профиля.
 - Блокировочные кнопки.
- На заказ:
 - Блокировка ручки, замковые механизмы DIN, KABA, ASSA.
 - Ручка для установки двух замковых механизмов с возможностью блокировки одним из двух или двумя ключами.
 - Навесной замок.
 - Комплект CNO MO.



Поставка в сборе



Номинальные размеры (мм)			Кол-во дверей	Сплошная дверь		Прозрачная дверь	Боковые панели	Плата кабельного ввода		
Высота (А)	Ширина (В)	Глубина (С)		С монтажной платой	Без монтажной платы	Без монтажной платы		Цельная	2-модульная	3-модульная
1200	600	400	1	NSYSF12640P	NSYSF12640	-	NSY2SP124	NSYEC64	NSYEC641	-
1200	600	600	1	NSYSF12660P	NSYSF12660	-	NSY2SP126	NSYEC66	NSYEC661	NSYEC662
1200	800	400	1	NSYSF12840P	NSYSF12840	-	NSY2SP124	NSYEC84	NSYEC841	-
1200	800	600	1	NSYSF12860P	NSYSF12860	-	NSY2SP126	NSYEC86	NSYEC861	NSYEC862
1400	600	400	1	NSYSF14640P	NSYSF14640	-	NSY2SP144	NSYEC64	NSYEC641	-
1400	800	400	1	NSYSF14840P	NSYSF14840	-	NSY2SP144	NSYEC84	NSYEC841	-
1600	600	600	1	NSYSF16660P	NSYSF16660	-	NSY2SP166	NSYEC66	NSYEC661	NSYEC662
1600	600	800	1	NSYSF16680P	NSYSF16680	-	NSY2SP168	NSYEC68	NSYEC681	NSYEC682
1600	800	600	1	NSYSF16860P	NSYSF16860	-	NSY2SP166	NSYEC86	NSYEC861	NSYEC862
1600	800	800	1	NSYSF16880P	NSYSF16880	-	NSY2SP168	NSYEC88	NSYEC881	NSYEC882
1800	400	400	1	-	NSYSF18440	-	NSY2SP184	NSYEC44	NSYEC441	-
1800	400	500	1	-	NSYSF18450	-	NSY2SP185	NSYEC45	NSYEC451	-
1800	400	600	1	-	NSYSF18460	-	NSY2SP186	-	NSYEC461	-
1800	600	400	1	NSYSF18640P	NSYSF18640	NSYSF18640T	NSY2SP184	NSYEC64	NSYEC641	-
1800	600	500	1	NSYSF18650P	NSYSF18650	NSYSF18650T	NSY2SP185	NSYEC65	NSYEC651	-
1800	600	600	1	NSYSF18660P	NSYSF18660	-	NSY2SP186	NSYEC66	NSYEC661	NSYEC662
1800	600	800	1	-	-	NSYSF18680T	NSY2SP188	NSYEC68	NSYEC681	NSYEC682
1800	800	400	1	NSYSF18840P	NSYSF18840	NSYSF18840T	NSY2SP184	NSYEC84	NSYEC841	-
1800	800	500	1	NSYSF18850P	NSYSF18850	NSYSF18850T	NSY2SP185	NSYEC85	NSYEC851	-
1800	800	600	1	NSYSF18860P	NSYSF18860	NSYSF18860T	NSY2SP186	NSYEC86	NSYEC861	NSYEC862
1800	800	600	2	NSYSF188602DP	NSYSF188602D	-	NSY2SP186	NSYEC86	NSYEC861	NSYEC862
1800	1000	400	1	NSYSF181040P	NSYSF181040	-	NSY2SP184	NSYEC104	NSYEC1041	-
1800	1000	400	2	NSYSF1810402DP	NSYSF1810402D	-	NSY2SP184	NSYEC104	NSYEC1041	-
1800	1000	500	1	NSYSF181050P	NSYSF181050	-	NSY2SP185	NSYEC105	NSYEC1051	-
1800	1000	600	1	NSYSF181060P	NSYSF181060	-	NSY2SP186	NSYEC106	NSYEC1061	NSYEC1062
1800	1000	600	2	NSYSF1810602DP	NSYSF1810602D	-	NSY2SP186	NSYEC106	NSYEC1061	NSYEC1062
1800	1200	400	2	NSYSF1812402DP	NSYSF1812402D	-	NSY2SP184	NSYEC124	NSYEC1241	-
1800	1200	500	2	NSYSF1812502DP	NSYSF1812502D	-	NSY2SP185	NSYEC125	NSYEC1251	-
1800	1200	600	2	NSYSF1812602DP	NSYSF1812602D	-	NSY2SP186	NSYEC126	NSYEC1261	NSYEC1262
2000	300	500	1	-	NSYSF20350	-	NSY2SP205	NSYEC35	NSYEC351	-
2000	300	600	1	-	NSYSF20360	-	NSY2SP206	NSYEC36	NSYEC361	-
2000	300	800	1	-	NSYSF20380	-	NSY2SP208	-	NSYEC381	-
2000	400	400	1	-	NSYSF20440	-	NSY2SP204	NSYEC44	NSYEC441	-
2000	400	500	1	-	NSYSF20450	-	NSY2SP205	NSYEC45	NSYEC451	-
2000	400	600	1	-	NSYSF20460	-	NSY2SP206	-	NSYEC461	-
2000	400	800	1	-	NSYSF20480	-	NSY2SP208	-	NSYEC481	-
2000	600	400	1	NSYSF20640P	NSYSF20640	NSYSF20640T	NSY2SP204	NSYEC64	NSYEC641	-
2000	600	500	1	NSYSF20650P	NSYSF20650	NSYSF20650T	NSY2SP205	NSYEC65	NSYEC651	-
2000	600	600	1	NSYSF20660P	NSYSF20660	-	NSY2SP206	NSYEC66	NSYEC661	NSYEC662
2000	600	800	1	NSYSF20680P	NSYSF20680	-	NSY2SP208	NSYEC68	NSYEC681	NSYEC682
2000	800	400	1	NSYSF20840P	NSYSF20840	NSYSF20840T	NSY2SP204	NSYEC84	NSYEC841	-
2000	800	500	1	NSYSF20850P	NSYSF20850	NSYSF20850T	NSY2SP205	NSYEC85	NSYEC851	-
2000	800	600	1	NSYSF20860P	NSYSF20860	NSYSF20860T	NSY2SP206	NSYEC86	NSYEC861	NSYEC862
2000	800	600	2	NSYSF208602DP	NSYSF208602D	-	NSY2SP206	NSYEC86	NSYEC861	NSYEC862
2000	800	800	1	NSYSF20880P	NSYSF20880	NSYSF20880T	NSY2SP208	NSYEC88	NSYEC881	NSYEC882
2000	1000	400	1	NSYSF201040P	NSYSF201040	NSYSF201040T	NSY2SP204	NSYEC104	NSYEC1041	-
2000	1000	400	2	NSYSF2010402DP	NSYSF2010402D	-	NSY2SP204	NSYEC104	NSYEC1041	-
2000	1000	500	1	NSYSF201050P	NSYSF201050	NSYSF201050T	NSY2SP205	NSYEC105	NSYEC1051	-
2000	1000	500	2	NSYSF2010502DP	NSYSF2010502D	-	NSY2SP205	NSYEC105	NSYEC1051	-
2000	1000	600	1	NSYSF201060P	NSYSF201060	NSYSF201060T	NSY2SP206	NSYEC106	NSYEC1061	NSYEC1062
2000	1000	600	2	NSYSF2010602DP	NSYSF2010602D	-	NSY2SP206	NSYEC106	NSYEC1061	NSYEC1062
2000	1000	800	1	NSYSF201080P	NSYSF201080	-	NSY2SP208	NSYEC108	NSYEC1081	NSYEC1082
2000	1200	400	2	NSYSF2012402DP	NSYSF2012402D	-	NSY2SP204	NSYEC124	NSYEC1241	-
2000	1200	500	2	NSYSF2012502DP	NSYSF2012502D	-	NSY2SP205	NSYEC125	NSYEC1251	-
2000	1200	600	2	NSYSF2012602DP	NSYSF2012602D	-	NSY2SP206	NSYEC126	NSYEC1261	NSYEC1262
2000	1200	800	2	NSYSF2012802DP	NSYSF2012802D	-	NSY2SP208	NSYEC128	NSYEC1281	NSYEC1282
2000	1600	400	2	NSYSF2016402DP	NSYSF2016402D	-	NSY2SP204	NSYEC164	NSYEC1641	-
2000	1600	500	2	NSYSF2016502DP	NSYSF2016502D	-	NSY2SP205	NSYEC165	NSYEC1651	-
2000	1600	600	2	NSYSF2016602DP	NSYSF2016602D	-	NSY2SP206	NSYEC166	NSYEC1661	NSYEC1662
2200	400	600	1	-	NSYSF22460	-	NSY2SP226	-	NSYEC461	-
2200	600	600	1	NSYSF22660P	NSYSF22660	-	NSY2SP226	NSYEC66	NSYEC661	NSYEC662
2200	600	800	1	NSYSF22680P	NSYSF22680	-	NSY2SP228	NSYEC68	NSYEC681	NSYEC682
2200	800	600	1	NSYSF22860P	NSYSF22860	-	NSY2SP226	NSYEC86	NSYEC861	NSYEC862
2200	800	800	1	NSYSF22880P	NSYSF22880	NSYSF22880T	NSY2SP228	NSYEC88	NSYEC881	NSYEC882
2200	1000	600	1	NSYSF221060P	NSYSF221060	-	NSY2SP226	NSYEC106	NSYEC1061	NSYEC1062
2200	1200	600	2	NSYSF2212602DP	NSYSF2212602D	-	NSY2SP226	NSYEC126	NSYEC1261	NSYEC1262
2200	1200	800	2	NSYSF2212802DP	NSYSF2212802D	-	NSY2SP228	NSYEC128	NSYEC1281	NSYEC1282

Комплект для соедин. шкафов
стр. 139



PR50013

Цоколь
стр. 143



PR50020

Рым-болты
стр. 162



PR50014

Подъемные проушины
стр. 162



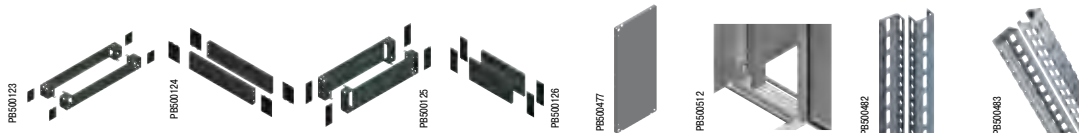
PR50026

Поперечные рейки
стр. 453



PR50081

Поставка в сборе



Номинальные размеры (мм)			Цоколь				Монтажная плата	Промежуточная монтажная плата	Стандартные вертикальные рейки	Усиленные вертикальные рейки
Высота (A)	Ширина (B)	Глубина (C)	Высота 100 (мм)		Высота 200 (мм)					
			Перед. комплект (уголки и перед. панели)	Боковые панели, 2 у.	Перед. комплект (уголки и перед. панели)	Боковые панели, 4 у.				
1200	600	400	NSYSPPF6100	NSYSPS4100	NSYSPPF6200	NSYSPS4200	NSYMP126	NSYSIMP12	-	NSYTVR12
1200	600	600	NSYSPPF6100	NSYSPS6100	NSYSPPF6200	NSYSPS6200	NSYMP126	NSYSIMP12	-	NSYTVR12
1200	800	400	NSYSPPF8100	NSYSPS4100	NSYSPPF8200	NSYSPS4200	NSYMP128	NSYSIMP12	-	NSYTVR12
1200	800	600	NSYSPPF8100	NSYSPS6100	NSYSPPF8200	NSYSPS6200	NSYMP128	NSYSIMP12	-	NSYTVR12
1400	600	400	NSYSPPF6100	NSYSPS4100	NSYSPPF6200	NSYSPS4200	NSYMP146	NSYSIMP14	-	NSYTVR14
1400	800	400	NSYSPPF8100	NSYSPS4100	NSYSPPF8200	NSYSPS4200	NSYMP148	NSYSIMP14	-	NSYTVR14
1600	600	600	NSYSPPF6100	NSYSPS6100	NSYSPPF6200	NSYSPS6200	NSYMP166	NSYSIMP16	-	NSYTVR16
1600	600	800	NSYSPPF6100	NSYSPS8100	NSYSPPF6200	NSYSPS8200	NSYMP166	NSYSIMP16	-	NSYTVR16
1600	800	600	NSYSPPF8100	NSYSPS6100	NSYSPPF8200	NSYSPS6200	NSYMP168	NSYSIMP16	-	NSYTVR16
1600	800	800	NSYSPPF8100	NSYSPS8100	NSYSPPF8200	NSYSPS8200	NSYMP168	NSYSIMP16	-	NSYTVR16
1800	400	400	NSYSPPF4100	NSYSPS4100	NSYSPPF4200	NSYSPS4200	-	-	NSYVR18	NSYTVR18
1800	400	500	NSYSPPF4100	NSYSPS5100	NSYSPPF4200	NSYSPS5200	-	-	NSYVR18	NSYTVR18
1800	400	600	NSYSPPF4100	NSYSPS6100	NSYSPPF4200	NSYSPS6200	-	-	NSYVR18	NSYTVR18
1800	600	400	NSYSPPF6100	NSYSPS4100	NSYSPPF6200	NSYSPS4200	NSYMP186	NSYSIMP18	NSYVR18	NSYTVR18
1800	600	500	NSYSPPF6100	NSYSPS5100	NSYSPPF6200	NSYSPS5200	NSYMP186	NSYSIMP18	NSYVR18	NSYTVR18
1800	600	600	NSYSPPF6100	NSYSPS6100	NSYSPPF6200	NSYSPS6200	NSYMP186	NSYSIMP18	NSYVR18	NSYTVR18
1800	600	800	NSYSPPF6100	NSYSPS8100	NSYSPPF6200	NSYSPS8200	NSYMP186	NSYSIMP18	NSYVR18	NSYTVR18
1800	800	400	NSYSPPF8100	NSYSPS4100	NSYSPPF8200	NSYSPS4200	NSYMP188	NSYSIMP18	NSYVR18	NSYTVR18
1800	800	500	NSYSPPF8100	NSYSPS5100	NSYSPPF8200	NSYSPS5200	NSYMP188	NSYSIMP18	NSYVR18	NSYTVR18
1800	800	600	NSYSPPF8100	NSYSPS6100	NSYSPPF8200	NSYSPS6200	NSYMP188	NSYSIMP18	NSYVR18	NSYTVR18
1800	800	800	NSYSPPF8100	NSYSPS8100	NSYSPPF8200	NSYSPS8200	NSYMP188	NSYSIMP18	NSYVR18	NSYTVR18
1800	1000	400	NSYSPPF10100	NSYSPS4100	NSYSPPF10200	NSYSPS4200	NSYMP1810	NSYSIMP18	NSYVR18	NSYTVR18
1800	1000	400	NSYSPPF10100	NSYSPS4100	NSYSPPF10200	NSYSPS4200	NSYMP1810	NSYSIMP18	NSYVR18	NSYTVR18
1800	1000	500	NSYSPPF10100	NSYSPS5100	NSYSPPF10200	NSYSPS5200	NSYMP1810	NSYSIMP18	NSYVR18	NSYTVR18
1800	1000	600	NSYSPPF10100	NSYSPS6100	NSYSPPF10200	NSYSPS6200	NSYMP1810	NSYSIMP18	NSYVR18	NSYTVR18
1800	1000	600	NSYSPPF10100	NSYSPS6100	NSYSPPF10200	NSYSPS6200	NSYMP1810	NSYSIMP18	NSYVR18	NSYTVR18
1800	1200	400	NSYSPPF12100	NSYSPS4100	NSYSPPF12200	NSYSPS4200	NSYMP1812	NSYSIMP18	NSYVR18	NSYTVR18
1800	1200	500	NSYSPPF12100	NSYSPS5100	NSYSPPF12200	NSYSPS5200	NSYMP1812	NSYSIMP18	NSYVR18	NSYTVR18
1800	1200	600	NSYSPPF12100	NSYSPS6100	NSYSPPF12200	NSYSPS6200	NSYMP1812	NSYSIMP18	NSYVR18	NSYTVR18
2000	300	500	NSYSPPF3100	NSYSPS5100	NSYSPPF3200	NSYSPS5200	-	-	NSYVR20	NSYTVR20
2000	300	600	NSYSPPF3100	NSYSPS6100	NSYSPPF3200	NSYSPS6200	-	-	NSYVR20	NSYTVR20
2000	300	800	NSYSPPF3100	NSYSPS8100	NSYSPPF3200	NSYSPS8200	-	-	NSYVR20	NSYTVR20
2000	400	400	NSYSPPF4100	NSYSPS4100	NSYSPPF4200	NSYSPS4200	-	-	NSYVR20	NSYTVR20
2000	400	500	NSYSPPF4100	NSYSPS5100	NSYSPPF4200	NSYSPS5200	-	-	NSYVR20	NSYTVR20
2000	400	600	NSYSPPF4100	NSYSPS6100	NSYSPPF4200	NSYSPS6200	-	-	NSYVR20	NSYTVR20
2000	400	800	NSYSPPF4100	NSYSPS8100	NSYSPPF4200	NSYSPS8200	-	-	NSYVR20	NSYTVR20
2000	600	400	NSYSPPF6100	NSYSPS4100	NSYSPPF6200	NSYSPS4200	NSYMP206	NSYSIMP20	NSYVR20	NSYTVR20
2000	600	500	NSYSPPF6100	NSYSPS5100	NSYSPPF6200	NSYSPS5200	NSYMP206	NSYSIMP20	NSYVR20	NSYTVR20
2000	600	600	NSYSPPF6100	NSYSPS6100	NSYSPPF6200	NSYSPS6200	NSYMP206	NSYSIMP20	NSYVR20	NSYTVR20
2000	600	800	NSYSPPF6100	NSYSPS8100	NSYSPPF6200	NSYSPS8200	NSYMP206	NSYSIMP20	NSYVR20	NSYTVR20
2000	800	400	NSYSPPF8100	NSYSPS4100	NSYSPPF8200	NSYSPS4200	NSYMP208	NSYSIMP20	NSYVR20	NSYTVR20
2000	800	500	NSYSPPF8100	NSYSPS5100	NSYSPPF8200	NSYSPS5200	NSYMP208	NSYSIMP20	NSYVR20	NSYTVR20
2000	800	600	NSYSPPF8100	NSYSPS6100	NSYSPPF8200	NSYSPS6200	NSYMP208	NSYSIMP20	NSYVR20	NSYTVR20
2000	800	600	NSYSPPF8100	NSYSPS6100	NSYSPPF8200	NSYSPS6200	NSYMP208	NSYSIMP20	NSYVR20	NSYTVR20
2000	800	800	NSYSPPF8100	NSYSPS8100	NSYSPPF8200	NSYSPS8200	NSYMP208	NSYSIMP20	NSYVR20	NSYTVR20
2000	1000	400	NSYSPPF10100	NSYSPS4100	NSYSPPF10200	NSYSPS4200	NSYMP2010	NSYSIMP20	NSYVR20	NSYTVR20
2000	1000	400	NSYSPPF10100	NSYSPS4100	NSYSPPF10200	NSYSPS4200	NSYMP2010	NSYSIMP20	NSYVR20	NSYTVR20
2000	1000	500	NSYSPPF10100	NSYSPS5100	NSYSPPF10200	NSYSPS5200	NSYMP2010	NSYSIMP20	NSYVR20	NSYTVR20
2000	1000	500	NSYSPPF10100	NSYSPS5100	NSYSPPF10200	NSYSPS5200	NSYMP2010	NSYSIMP20	NSYVR20	NSYTVR20
2000	1000	600	NSYSPPF10100	NSYSPS6100	NSYSPPF10200	NSYSPS6200	NSYMP2010	NSYSIMP20	NSYVR20	NSYTVR20
2000	1000	600	NSYSPPF10100	NSYSPS6100	NSYSPPF10200	NSYSPS6200	NSYMP2010	NSYSIMP20	NSYVR20	NSYTVR20
2000	1000	800	NSYSPPF10100	NSYSPS8100	NSYSPPF10200	NSYSPS8200	NSYMP2010	NSYSIMP20	NSYVR20	NSYTVR20
2000	1200	400	NSYSPPF12100	NSYSPS4100	NSYSPPF12200	NSYSPS4200	NSYMP2012	NSYSIMP20	NSYVR20	NSYTVR20
2000	1200	500	NSYSPPF12100	NSYSPS5100	NSYSPPF12200	NSYSPS5200	NSYMP2012	NSYSIMP20	NSYVR20	NSYTVR20
2000	1200	600	NSYSPPF12100	NSYSPS6100	NSYSPPF12200	NSYSPS6200	NSYMP2012	NSYSIMP20	NSYVR20	NSYTVR20
2000	1200	800	NSYSPPF12100	NSYSPS8100	NSYSPPF12200	NSYSPS8200	NSYMP2012	NSYSIMP20	NSYVR20	NSYTVR20
2000	1600	400	NSYSPPF16100	NSYSPS4100	NSYSPPF16200	NSYSPS4200	NSYMP2016	NSYSIMP20	NSYVR20	NSYTVR20
2000	1600	500	NSYSPPF16100	NSYSPS5100	NSYSPPF16200	NSYSPS5200	NSYMP2016	NSYSIMP20	NSYVR20	NSYTVR20
2000	1600	600	NSYSPPF16100	NSYSPS6100	NSYSPPF16200	NSYSPS6200	NSYMP2016	NSYSIMP20	NSYVR20	NSYTVR20
2200	400	600	NSYSPPF4100	NSYSPS6100	NSYSPPF4200	NSYSPS6200	-	-	NSYVR22	NSYTVR22
2200	600	600	NSYSPPF6100	NSYSPS6100	NSYSPPF6200	NSYSPS6200	NSYMP226	NSYSIMP22	NSYVR22	NSYTVR22
2200	600	800	NSYSPPF6100	NSYSPS8100	NSYSPPF6200	NSYSPS8200	NSYMP226	NSYSIMP22	NSYVR22	NSYTVR22
2200	800	600	NSYSPPF8100	NSYSPS6100	NSYSPPF8200	NSYSPS6200	NSYMP228	NSYSIMP22	NSYVR22	NSYTVR22
2200	800	800	NSYSPPF8100	NSYSPS8100	NSYSPPF8200	NSYSPS8200	NSYMP228	NSYSIMP22	NSYVR22	NSYTVR22
2200	1000	600	NSYSPPF10100	NSYSPS6100	NSYSPPF10200	NSYSPS6200	NSYMP2210	NSYSIMP22	NSYVR22	NSYTVR22
2200	1200	600	NSYSPPF12100	NSYSPS6100	NSYSPPF12200	NSYSPS6200	NSYMP2212	NSYSIMP22	NSYVR22	NSYTVR22
2200	1200	800	NSYSPPF12100	NSYSPS8100	NSYSPPF12200	NSYSPS8200	NSYMP2212	NSYSIMP22	NSYVR22	NSYTVR22

Карман для документации
стр. 177

PB00485

Дверной выключатель
стр. 482

PB00482

Системы блокировки и механизмы замков
стр. 178

PB00471

Поперечные рейки
стр. 366

PB00486

Принадлежности для прокладки кабелей
стр. 453

PB00415

Сборные металлические шкафы

Поставка в виде комплекта



Стандартная комплектация

Комплекующие для сборки металлических шкафов, заказываемые по отдельности:

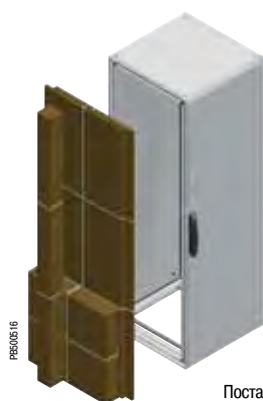
- Каркас из одиночных стальных оцинкованных профилей, соединенных лазерной сваркой:
 - Нижняя рама и верхняя рама с верхней панелью.
 - Комплект из четырех вертикальных реек.
- Панели из листовой стали, текстурированное эпоксидно-полиэфирное покрытие серого цвета RAL 7035:
 - Задняя панель крепится винтами снаружи.
 - Сплошная дверь (одиночная или двойная) с петлями, ответными частями под ригели и рамой жёсткости, представляющей собой две вертикальные и две регулируемые по высоте установки поперечные рейки.
 - Прозрачная дверь со стеклом Securit®, с петлями и ответными частями под ригели.
- Опции:
 - Принадлежности шкафа:
 - Цоколи высотой 100 или 200 мм.
 - Платы кабельного ввода, цельные, двух- и трехмодульные.
 - Принадлежности для подъёма, принадлежности для двери, соединительные комплекты.
 - Светильники.
 - Вентиляционное оборудование и т. д.
- Принадлежности для монтажа.
- Принадлежности для прокладки кабелей.
- Принадлежности для распределения электроэнергии.
- Принадлежности для установки модульного оборудования.
- Принадлежности для освещения.
- Устройства вентиляции, фильтрации и кондиционирования воздуха.
- Наружная установка: в соответствии со стандартом МЭК 62208 касательно типовых испытаний, оговоренных в §9.12 (стойкость к ультрафиолетовому излучению) и в §9.13 (стойкость к коррозии). Рекомендуется всегда устанавливать навес во избежание скапливания воды на шкафу.

Сертификация

- BV, DNV, UL*, CUL.
- *1 дверь - 1, 12, 12K
- *2 двери - 1, 12, 12K

Преимущества поставки в виде комплекта

- Сборка каркаса занимает всего 15 минут: необходимо закрутить только 8 винтов.
- Не требует много места для сборки.
- Экономия места при транспортировке и хранении.
- Оборудование можно заранее установить на монтажную панель, а затем закрепить панель в шкаф и подключить кабели.
- Возможность иметь запасные панели.
- Широкие возможности по формированию НКУ любой конфигурации.



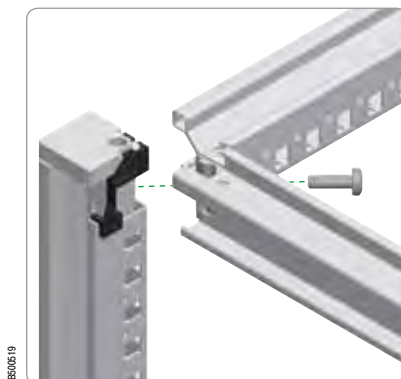
Поставка в виде комплекта

Поставка в сборе

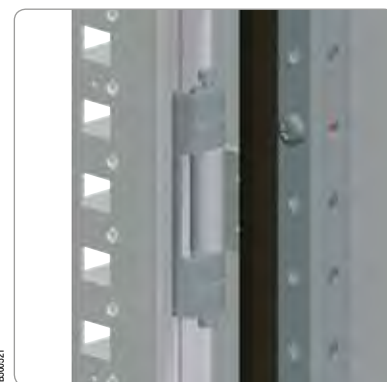
Сборные металлические шкафы

Поставка в виде комплекта

4 вертикальные рейки привинчиваются к углам верхней и нижней рам. Крепление осуществляется с помощью 8 винтов, по одному на каждый угол шкафа.



Дверные петли и ответные части под ригели крепятся к вертикальным рейкам. Двери крепятся при помощи вставных штифтов.



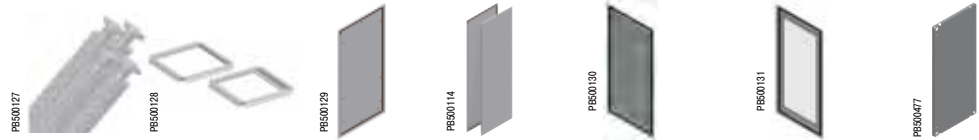
Задняя панель подвешивается с помощью самоцентрирующейся подвески, облегчающей крепление винтами.



Панель снабжена невыпадающими винтами, с помощью которых она прикручивается прямо к каркасу.



Поставка в виде комплекта



Номинальные размеры (мм)			Кол-во дверей	Вертикальные рейки	Нижняя рама и верхняя рама с верхней панелью	Задняя панель	Боковые панели	Сплошная дверь (1)	Прозрачная дверь со стеклом Securit® (1)	Монтажная плата
Высота (А)	Ширина (В)	Глубина (С)								
Текстурированное эпоксидно-полиэфирное покрытие серого цвета RAL 7035										
1200	600	400	1	NSYSFV12	NSYSFC64	NSYBP126	NSY2SP124	NSYSFD126	NSYSFD126T	NSYMP126
1200	600	500	1	NSYSFV12	NSYSFC65	NSYBP126	NSY2SP125	NSYSFD126	NSYSFD126T	NSYMP126
1200	600	600	1	NSYSFV12	NSYSFC66	NSYBP126	NSY2SP126	NSYSFD126	NSYSFD126T	NSYMP126
1200	600	800	1	NSYSFV12	NSYSFC68	NSYBP126	NSY2SP128	NSYSFD126	NSYSFD126T	NSYMP126
1200	800	400	1	NSYSFV12	NSYSFC84	NSYBP128	NSY2SP124	NSYSFD128	NSYSFD128T	NSYMP128
1200	800	500	1	NSYSFV12	NSYSFC85	NSYBP128	NSY2SP125	NSYSFD128	NSYSFD128T	NSYMP128
1200	800	600	1	NSYSFV12	NSYSFC86	NSYBP128	NSY2SP126	NSYSFD128	NSYSFD128T	NSYMP128
1200	800	800	1	NSYSFV12	NSYSFC88	NSYBP128	NSY2SP128	NSYSFD128	NSYSFD128T	NSYMP128
1400	600	400	1	NSYSFV14	NSYSFC64	NSYBP146	NSY2SP144	NSYSFD146	NSYSFD146T	NSYMP146
1400	600	500	1	NSYSFV14	NSYSFC65	NSYBP146	NSY2SP145	NSYSFD146	NSYSFD146T	NSYMP146
1400	600	600	1	NSYSFV14	NSYSFC66	NSYBP146	NSY2SP146	NSYSFD146	NSYSFD146T	NSYMP146
1400	600	800	1	NSYSFV14	NSYSFC68	NSYBP146	NSY2SP148	NSYSFD146	NSYSFD146T	NSYMP146
1400	800	400	1	NSYSFV14	NSYSFC84	NSYBP148	NSY2SP144	NSYSFD148	NSYSFD148T	NSYMP148
1400	800	500	1	NSYSFV14	NSYSFC85	NSYBP148	NSY2SP145	NSYSFD148	NSYSFD148T	NSYMP148
1400	800	600	1	NSYSFV14	NSYSFC86	NSYBP148	NSY2SP146	NSYSFD148	NSYSFD148T	NSYMP148
1400	800	800	1	NSYSFV14	NSYSFC88	NSYBP148	NSY2SP148	NSYSFD148	NSYSFD148T	NSYMP148
1600	600	400	1	NSYSFV16	NSYSFC64	NSYBP166	NSY2SP164	NSYSFD166	NSYSFD166T	NSYMP166
1600	600	500	1	NSYSFV16	NSYSFC65	NSYBP166	NSY2SP165	NSYSFD166	NSYSFD166T	NSYMP166
1600	600	600	1	NSYSFV16	NSYSFC66	NSYBP166	NSY2SP166	NSYSFD166	NSYSFD166T	NSYMP166
1600	600	800	1	NSYSFV16	NSYSFC68	NSYBP166	NSY2SP168	NSYSFD166	NSYSFD166T	NSYMP166
1600	800	400	1	NSYSFV16	NSYSFC84	NSYBP168	NSY2SP164	NSYSFD168	NSYSFD168T	NSYMP168
1600	800	500	1	NSYSFV16	NSYSFC85	NSYBP168	NSY2SP165	NSYSFD168	NSYSFD168T	NSYMP168
1600	800	600	1	NSYSFV16	NSYSFC86	NSYBP168	NSY2SP166	NSYSFD168	NSYSFD168T	NSYMP168
1600	800	800	1	NSYSFV16	NSYSFC88	NSYBP168	NSY2SP168	NSYSFD168	NSYSFD168T	NSYMP168
1800	400	400	1	NSYSFV18	NSYSFC44	NSYBP184	NSY2SP184	NSYSFD184	-	-
1800	400	500	1	NSYSFV18	NSYSFC45	NSYBP184	NSY2SP185	NSYSFD184	-	-
1800	400	600	1	NSYSFV18	NSYSFC46	NSYBP184	NSY2SP186	NSYSFD184	-	-
1800	400	800	1	NSYSFV18	NSYSFC48	NSYBP184	NSY2SP188	NSYSFD184	-	-
1800	600	400	1	NSYSFV18	NSYSFC64	NSYBP186	NSY2SP184	NSYSFD186	NSYSFD186T	NSYMP186
1800	600	500	1	NSYSFV18	NSYSFC65	NSYBP186	NSY2SP185	NSYSFD186	NSYSFD186T	NSYMP186
1800	600	600	1	NSYSFV18	NSYSFC66	NSYBP186	NSY2SP186	NSYSFD186	NSYSFD186T	NSYMP186
1800	600	800	1	NSYSFV18	NSYSFC68	NSYBP186	NSY2SP188	NSYSFD186	NSYSFD186T	NSYMP186
1800	800	400	1	NSYSFV18	NSYSFC84	NSYBP188	NSY2SP184	NSYSFD188	NSYSFD188T	NSYMP188
1800	800	500	1	NSYSFV18	NSYSFC85	NSYBP188	NSY2SP185	NSYSFD188	NSYSFD188T	NSYMP188
1800	800	600	1	NSYSFV18	NSYSFC86	NSYBP188	NSY2SP186	NSYSFD188	NSYSFD188T	NSYMP188
1800	800	800	2	NSYSFV18	NSYSFC86	NSYBP188	NSY2SP186	NSYSFD1882D	-	NSYMP188
1800	800	800	1	NSYSFV18	NSYSFC88	NSYBP188	NSY2SP188	NSYSFD188	NSYSFD188T	NSYMP188
1800	800	800	2	NSYSFV18	NSYSFC88	NSYBP188	NSY2SP188	NSYSFD1882D	-	NSYMP188
1800	1000	400	1	NSYSFV18	NSYSFC104	NSYBP1810	NSY2SP184	NSYSFD1810	NSYSFD1810T	NSYMP1810
1800	1000	400	2	NSYSFV18	NSYSFC104	NSYBP1810	NSY2SP184	NSYSFD18102D	-	NSYMP1810
1800	1000	500	1	NSYSFV18	NSYSFC105	NSYBP1810	NSY2SP185	NSYSFD1810	NSYSFD1810T	NSYMP1810
1800	1000	600	1	NSYSFV18	NSYSFC106	NSYBP1810	NSY2SP186	NSYSFD1810	NSYSFD1810T	NSYMP1810
1800	1000	600	2	NSYSFV18	NSYSFC106	NSYBP1810	NSY2SP186	NSYSFD18102D	-	NSYMP1810
1800	1000	800	1	NSYSFV18	NSYSFC108	NSYBP1810	NSY2SP188	NSYSFD1810	NSYSFD1810T	NSYMP1810
1800	1000	800	2	NSYSFV18	NSYSFC108	NSYBP1810	NSY2SP188	NSYSFD18102D	-	NSYMP1810
1800	1200	400	2	NSYSFV18	NSYSFC124	NSYBP1812	NSY2SP184	NSYSFD18122D	NSYSFD18122DT	NSYMP1812
1800	1200	500	2	NSYSFV18	NSYSFC125	NSYBP1812	NSY2SP185	NSYSFD18122D	NSYSFD18122DT	NSYMP1812
1800	1200	600	2	NSYSFV18	NSYSFC126	NSYBP1812	NSY2SP186	NSYSFD18122D	NSYSFD18122DT	NSYMP1812
1800	1200	800	2	NSYSFV18	NSYSFC128	NSYBP1812	NSY2SP188	NSYSFD18122D	NSYSFD18122DT	NSYMP1812

(1) Включая дверные петли, ответные части под ригели и ручку с замковым механизмом под ключ с 2 бороздками 5 мм.

Комплект для соединения шкафов
стр. 139

PB500133

Цоколь
стр. 143

PB500130

Платы кабельного ввода
стр. 156 и 168

PB500117

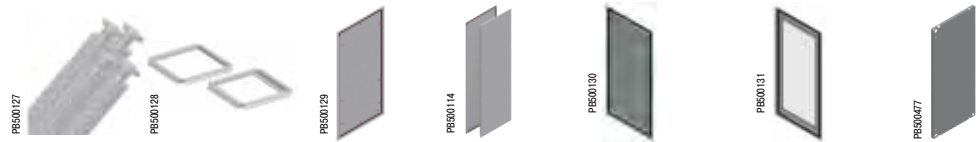
Рым-болты
стр. 162

PB500114

Принадлежности для двери
стр. 453

PB500481

Поставка в виде комплекта



Номинальные размеры (мм)			Кол-во дверей	Вертикальные рейки	Нижняя рама и верхняя рама с верхней панелью	Задняя панель	Боковые панели	Сплошная дверь (1)	Прозрачная дверь со стеклом Securit® (1)	Монтажная плата
Высота (А)	Ширина (В)	Глубина (С)								
Текстурированное эпоксидно-полиэфирное покрытие серого цвета RAL 7035										
2000	300	500	1	NSYSFV20	NSYSFC35	NSYBP203	NSY2SP205	NSYSFD203	-	-
2000	300	600	1	NSYSFV20	NSYSFC36	NSYBP203	NSY2SP206	NSYSFD203	-	-
2000	400	400	1	NSYSFV20	NSYSFC44	NSYBP204	NSY2SP204	NSYSFD204	-	-
2000	400	500	1	NSYSFV20	NSYSFC45	NSYBP204	NSY2SP205	NSYSFD204	-	-
2000	400	600	1	NSYSFV20	NSYSFC46	NSYBP204	NSY2SP206	NSYSFD204	-	-
2000	400	800	1	NSYSFV20	NSYSFC48	NSYBP204	NSY2SP208	NSYSFD204	-	-
2000	600	400	1	NSYSFV20	NSYSFC64	NSYBP206	NSY2SP204	NSYSFD206	NSYSFD206T	NSYMP206
2000	600	500	1	NSYSFV20	NSYSFC65	NSYBP206	NSY2SP205	NSYSFD206	NSYSFD206T	NSYMP206
2000	600	600	1	NSYSFV20	NSYSFC66	NSYBP206	NSY2SP206	NSYSFD206	NSYSFD206T	NSYMP206
2000	600	800	1	NSYSFV20	NSYSFC68	NSYBP206	NSY2SP208	NSYSFD206	NSYSFD206T	NSYMP206
2000	800	400	1	NSYSFV20	NSYSFC84	NSYBP208	NSY2SP204	NSYSFD208	NSYSFD208T	NSYMP208
2000	800	500	1	NSYSFV20	NSYSFC85	NSYBP208	NSY2SP205	NSYSFD208	NSYSFD208T	NSYMP208
2000	800	600	1	NSYSFV20	NSYSFC86	NSYBP208	NSY2SP206	NSYSFD208	NSYSFD208T	NSYMP208
2000	800	600	2	NSYSFV20	NSYSFC86	NSYBP208	NSY2SP206	NSYSFD2082D	-	NSYMP208
2000	800	800	1	NSYSFV20	NSYSFC88	NSYBP208	NSY2SP208	NSYSFD208	NSYSFD208T	NSYMP208
2000	800	800	2	NSYSFV20	NSYSFC88	NSYBP208	NSY2SP208	NSYSFD2082D	-	NSYMP208
2000	1000	400	1	NSYSFV20	NSYSFC104	NSYBP2010	NSY2SP204	NSYSFD2010	NSYSFD2010T	NSYMP2010
2000	1000	400	2	NSYSFV20	NSYSFC104	NSYBP2010	NSY2SP204	NSYSFD20102D	-	NSYMP2010
2000	1000	500	1	NSYSFV20	NSYSFC105	NSYBP2010	NSY2SP205	NSYSFD2010	NSYSFD2010T	NSYMP2010
2000	1000	500	2	NSYSFV20	NSYSFC105	NSYBP2010	NSY2SP205	NSYSFD20102D	-	NSYMP2010
2000	1000	600	1	NSYSFV20	NSYSFC106	NSYBP2010	NSY2SP206	NSYSFD2010	NSYSFD2010T	NSYMP2010
2000	1000	600	2	NSYSFV20	NSYSFC106	NSYBP2010	NSY2SP206	NSYSFD20102D	-	NSYMP2010
2000	1000	800	1	NSYSFV20	NSYSFC108	NSYBP2010	NSY2SP208	NSYSFD2010	NSYSFD2010T	NSYMP2010
2000	1000	800	2	NSYSFV20	NSYSFC108	NSYBP2010	NSY2SP208	NSYSFD20102D	-	NSYMP2010
2000	1200	400	2	NSYSFV20	NSYSFC124	NSYBP2012	NSY2SP204	NSYSFD20122D	NSYSFD20122DT	NSYMP2012
2000	1200	500	2	NSYSFV20	NSYSFC125	NSYBP2012	NSY2SP205	NSYSFD20122D	NSYSFD20122DT	NSYMP2012
2000	1200	600	2	NSYSFV20	NSYSFC126	NSYBP2012	NSY2SP206	NSYSFD20122D	NSYSFD20122DT	NSYMP2012
2000	1200	800	2	NSYSFV20	NSYSFC128	NSYBP2012	NSY2SP208	NSYSFD20122D	NSYSFD20122DT	NSYMP2012
2000	1600	400	2	NSYSFV20	NSYSFC164	NSYBP2016	NSY2SP204	NSYSFD20162D	-	NSYMP2016
2000	1600	500	2	NSYSFV20	NSYSFC165	NSYBP2016	NSY2SP205	NSYSFD20162D	-	NSYMP2016
2000	1600	600	2	NSYSFV20	NSYSFC166	NSYBP2016	NSY2SP206	NSYSFD20162D	-	NSYMP2016
2200	400	400	1	NSYSFV22	NSYSFC44	NSYBP224	NSY2SP224	NSYSFD224	-	-
2200	400	500	1	NSYSFV22	NSYSFC45	NSYBP224	NSY2SP225	NSYSFD224	-	-
2200	400	600	1	NSYSFV22	NSYSFC46	NSYBP224	NSY2SP226	NSYSFD224	-	-
2200	400	800	1	NSYSFV22	NSYSFC48	NSYBP224	NSY2SP228	NSYSFD224	-	-
2200	600	400	1	NSYSFV22	NSYSFC64	NSYBP226	NSY2SP224	NSYSFD226	NSYSFD226T	NSYMP226
2200	600	500	1	NSYSFV22	NSYSFC65	NSYBP226	NSY2SP225	NSYSFD226	NSYSFD226T	NSYMP226
2200	600	600	1	NSYSFV22	NSYSFC66	NSYBP226	NSY2SP226	NSYSFD226	NSYSFD226T	NSYMP226
2200	600	800	1	NSYSFV22	NSYSFC68	NSYBP226	NSY2SP228	NSYSFD226	NSYSFD226T	NSYMP226
2200	800	400	1	NSYSFV22	NSYSFC84	NSYBP228	NSY2SP224	NSYSFD228	NSYSFD228T	NSYMP228
2200	800	500	1	NSYSFV22	NSYSFC85	NSYBP228	NSY2SP225	NSYSFD228	NSYSFD228T	NSYMP228
2200	800	600	1	NSYSFV22	NSYSFC86	NSYBP228	NSY2SP226	NSYSFD228	NSYSFD228T	NSYMP228
2200	800	800	1	NSYSFV22	NSYSFC88	NSYBP228	NSY2SP228	NSYSFD228	NSYSFD228T	NSYMP228
2200	1000	400	1	NSYSFV22	NSYSFC104	NSYBP2210	NSY2SP224	NSYSFD2210	NSYSFD2210T	NSYMP2210
2200	1000	500	1	NSYSFV22	NSYSFC105	NSYBP2210	NSY2SP225	NSYSFD2210	NSYSFD2210T	NSYMP2210
2200	1000	600	1	NSYSFV22	NSYSFC106	NSYBP2210	NSY2SP226	NSYSFD2210	NSYSFD2210T	NSYMP2210
2200	1000	800	1	NSYSFV22	NSYSFC108	NSYBP2210	NSY2SP228	NSYSFD2210	NSYSFD2210T	NSYMP2210
2200	1200	400	2	NSYSFV22	NSYSFC124	NSYBP2212	NSY2SP224	NSYSFD22122D	NSYSFD22122DT	NSYMP2212
2200	1200	500	2	NSYSFV22	NSYSFC125	NSYBP2212	NSY2SP225	NSYSFD22122D	NSYSFD22122DT	NSYMP2212
2200	1200	600	2	NSYSFV22	NSYSFC126	NSYBP2212	NSY2SP226	NSYSFD22122D	NSYSFD22122DT	NSYMP2212
2200	1200	800	2	NSYSFV22	NSYSFC128	NSYBP2212	NSY2SP228	NSYSFD22122D	NSYSFD22122DT	NSYMP2212

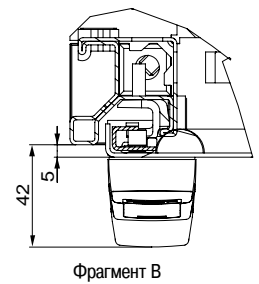
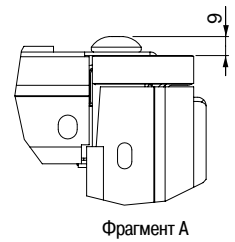
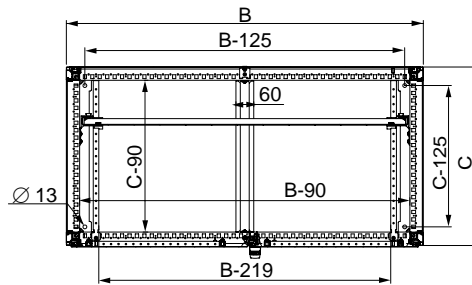
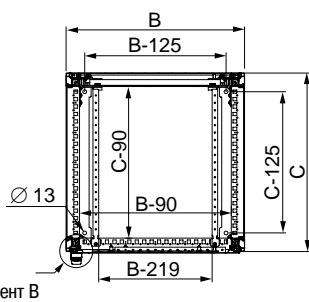
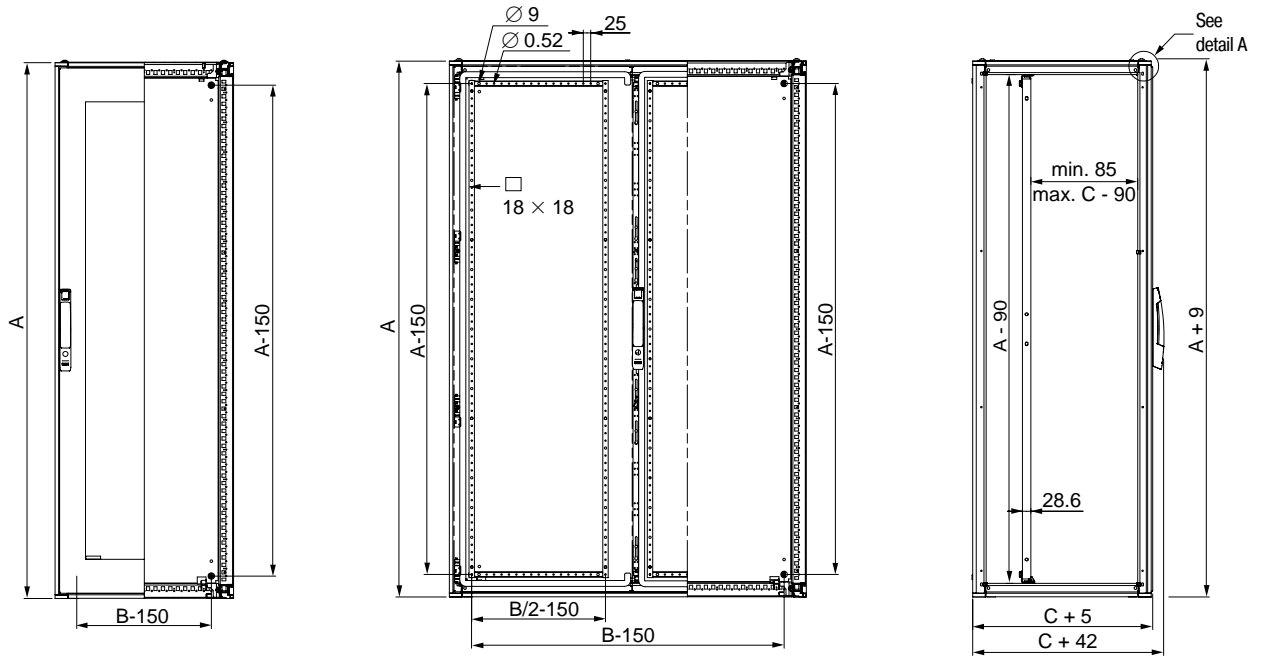
(1) Включая дверные петли, ответные части под ригели и ручку с замковым механизмом под ключ с 2 бороздками 5 мм.



Сборные металлические шкафы

Размеры

Размеры



0830101 EN

См. фрагмент В

> Принадлежности для подъёма
Стр. 162

> Системы блокировки и замковые механизмы
Стр. 178

> Принадлежности для двери
Стр. 176

> Навесы
Стр. 166

> Принадлежности для ввода кабелей (мембраны, платы кабельного ввода)
Стр. 95 / 434

> Принадлежности для установки промышленных устройств управления
Стр. 350

> Монтажные стойки 19"
Стр. 648

> Принадлежности для установки модульного оборудования
Стр. 400

> Регулирование температуры
Стр. 762

> Цоколь
Стр. 143

> Принадлежности для крепления к полу
Стр. 153

Изготовление на заказ: все стандартные размеры из нашего каталогу, а также размеры заказчика



Основные принадлежности для шкафов Spacial SM и SF

Принадлежности шкафа

Панели для SF



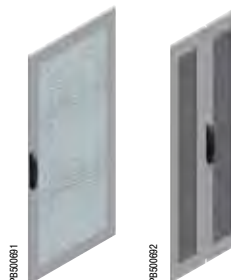
Боковые панели

Стр.
135



Верхняя панель, верхняя панель с вентиляционными отверстиями

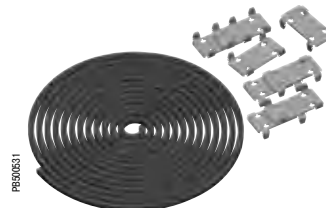
Стр.
642 и 646



Дверь с вентиляционными отверстиями и прозрачная дверь со смещенным вырезом для стоек

Стр.
647

Соединительные принадлежности для шкафов SF-SM



Соединительный комплект

Стр.
139

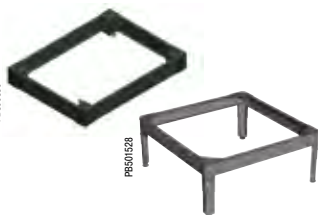
Опоры для шкафов SF



Колёсики

Стр.
495

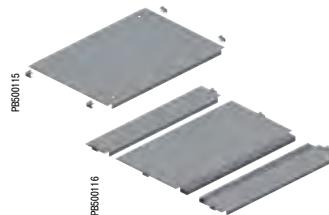
Опоры для шкафов SF-SM



Цоколи высотой 100 и 200 мм

Стр.
143, 149 и 153-155

Платы кабельного ввода



Платы кабельного ввода

Стр.
156, 640 и 641

Кабельные вводы



Верхние панели
Панели-заглушки, щёточные уплотнители и т.д.

Стр.
644

Подъёмные принадлежности для шкафов SF-SM



Рым-болты

Стр.

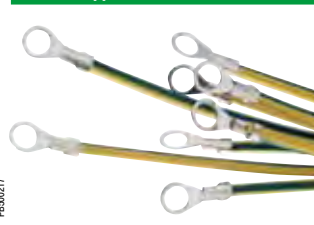
Двери для шкафов SF-SM



Петли с углом открывания 180° и дверные выключатели

Стр.
176 и 482

Принадлежности для заземления



Комплект для заземления

Стр.
492

Системы блокировки и замковые механизмы для шкафов SF-SM

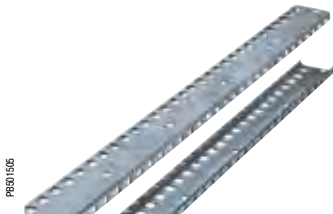


Системы блокировки и замковые механизмы

Стр.
178

Принадлежности для монтажа

Установочные принадлежности



PS01506

Фиксированные монтажные стойки 19"

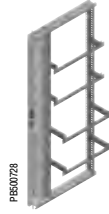
Стр.
648 и 649



PS00473

Поворотные монтажные стойки 19"

Стр.
651, 654 и 655



PS00728

Принадлежности поворотных монтажных стоек 19"

Стр.
657 и 659

Принадлежности для монтажа оборудования



PS0189

Крепёжные элементы для стоек 19"

Стр.
660

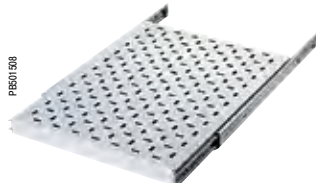
Принадлежности для монтажа оборудования*



PS01507

Перфорированные или сплошные фиксированные полки 19"

* См. наш web-сайт "Network connectivity".



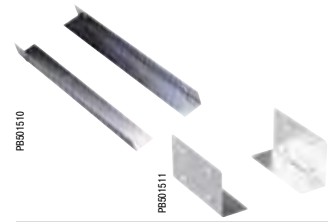
PS01508

Перфорированные или сплошные выдвижные полки 19"



PS01509

Выдвижной ящик



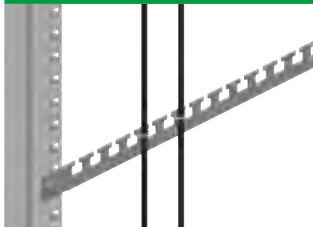
PS01510

PS01511

Фиксированные обычные или укороченные направляющие

Принадлежности для прокладки кабелей

Крепление кабелей



PS00098

Опоры для крепления кабелей

Стр.
452

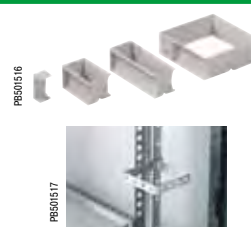


PS00094

Кабельный ввод для двери

Стр.
458

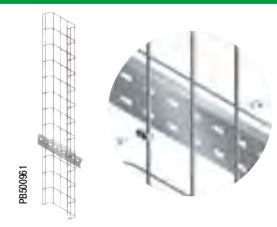
Распределение кабелей



PS01516

PS01517

Пластиковые или металлические держатели для кабелей



PS00081

Кабельные лотки из стальной проволоки

Стр.
463

Принадлежности для поддержания микроклимата

Естественная вентиляция



PS010683

Опоры для верхней панели

Стр.
167



PS010789

Вентиляционные решётки

Стр.
698

Принудительная вентиляция

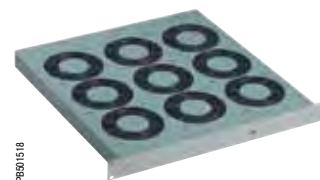


PS010687

Панель-заглушка с вентиляторами

Стр.
644

* См. наш web-сайт "Network connectivity".



PS010518

Выдвижной блок вентиляторов*

Принудительная вентиляция



PS01021

Вентиляторы

Стр.
678

Нагревательные элементы



PS01026

PS01027

PS01028

Электрические нагреватели

Стр.
750

Регулирование температуры



PS01039

Термостаты, гидростаты, гидротермостаты

Стр.
762

Устройства кондиционирования воздуха IP



PS01022

PS01116

Теплообменники и кондиционеры воздуха

Стр.
700 и 716

Принадлежности шкафа

Панели



PR600114

Боковые панели

Наружное крепление

- Комплект из двух боковых панелей, закрепляемых с наружной стороны шкафа.
- Невыпадающие винты.
- Материал: сталь.
- Текстурированное эпоксидно-полиэфирное покрытие серого цвета RAL -7035.



Комплект поставки: 2 боковые панели наружного крепления и крепёжные элементы.

Номинальные размеры (мм)		№ по каталогу
Высота	Глубина	
1200	400	NSY2SP124
	500	NSY2SP125
	600	NSY2SP126
	800	NSY2SP128
1400	400	NSY2SP144
	500	NSY2SP145
	600	NSY2SP146
	800	NSY2SP148
1600	400	NSY2SP164
	500	NSY2SP165
	600	NSY2SP166
	800	NSY2SP168
1800	400	NSY2SP184
	500	NSY2SP185
	600	NSY2SP186
	800	NSY2SP188
2000	400	NSY2SP204
	500	NSY2SP205
	600	NSY2SP206
	800	NSY2SP208
2200	400	NSY2SP224
	500	NSY2SP225
	600	NSY2SP226
	800	NSY2SP228



PR600055

Защитные колпачки

- Защитные колпачки для задней и боковых панелей наружного крепления.
- Материал: полиамид-6.
- Окрашены в серый цвет RAL 7035.



Комплект поставки: 50 штук.



Количество заказываемых колпачков должно быть кратно 50 (50, 100, 150...).

№ по каталогу

NSYCSP

Принадлежности шкафа

Панели



> Преимущество

Защита от несанкционированного доступа; рекомендуется для использования в общественных местах.

Боковые панели

Внутреннее крепление

- Комплект из двух боковых панелей, закрепляемых с внутренней стороны шкафа. Предотвращают несанкционированный доступ, что обеспечивает безопасную эксплуатацию шкафа в общественных местах.
- Материал: сталь.
- Текстурированное эпоксидно-полиэфирное покрытие серого цвета RAL 7035.



Комплект поставки: две боковые панели внутреннего крепления, с уплотнением и набором принадлежностей.

Номинальные размеры (мм)		№ по каталогу
Высота	Глубина	
1200	600	NSY2SPI126
	500	NSY2SPI185
1800	600	NSY2SPI186
	800	NSY2SPI188
2000	400	NSY2SPI204
	500	NSY2SPI205
	600	NSY2SPI206
	800	NSY2SPI208
2200	600	NSY2SPI226
	800	NSY2SPI228



> Преимущество

Быстрый доступ к внутренним компонентам шкафа.

Боковые панели быстрого крепления

- Комплект из двух боковых панелей, закрепляемых с наружной стороны шкафа с помощью защёлок.
- Материал: сталь.
- Текстурированное эпоксидно-полиэфирное покрытие серого цвета RAL 7035.
- Степень защиты IP40.



Комплект поставки: две боковые панели с креплением на защёлках, без уплотнения и крепёжных элементов.

Номинальные размеры (мм)		№ по каталогу
Высота	Глубина	
1200	600	NSY2SPQ126
	800	NSY2SPQ128
1400	600	NSY2SPQ146
	800	NSY2SPQ148
1600	600	NSY2SPQ166
	800	NSY2SPQ168
1800	600	NSY2SPQ186
	800	NSY2SPQ188
2000	600	NSY2SPQ206
	800	NSY2SPQ208
2200	600	NSY2SPQ226
	800	NSY2SPQ228

Принадлежности шкафа

Панели



> Преимущество

Предотвращение несанкционированного доступа; рекомендуется для использования в общественных местах.

Задняя панель внутреннего крепления

- Задняя панель, закрепляемая с внутренней стороны шкафа, препятствует несанкционированному доступу. Обычно используется в общественных местах.
- Материал: сталь.
- Текстурированное эпоксидно-полиэфирное покрытие серого цвета RAL 7035.



Комплект поставки: 1 задняя панель внутреннего крепления и крепёжные элементы.

Номинальные размеры (мм)		№ по каталогу
Высота	Ширина	
1200	600	NSYBPI126
	600	NSYBPI166
1600	800	NSYBPI168
	600	NSYBPI186
1800	800	NSYBPI188
	1000	NSYBPI1810
	400	NSYBPI204
2000	600	NSYBPI206
	800	NSYBPI208
	1000	NSYBPI2010
	1200	NSYBPI2012
2200	600	NSYBPI226
	800	NSYBPI228
	1000	NSYBPI2210



Разделительная панель

- Разделительная панель крепится непосредственно к каркасу и предотвращает проникновение воды и пыли, обеспечивая между соединенными друг с другом шкафами степень защиты IP10.
- Материал: оцинкованная сталь.



Комплект поставки: 1 разделительная панель, уплотнение и крепёжные элементы.

Номинальные размеры (мм)		№ по каталогу
Высота	Глубина	
1600	600	NSYPPS166
	800	NSYPPS168
1800	400	NSYPPS184
	500	NSYPPS185
	600	NSYPPS186
2000	400	NSYPPS204
	500	NSYPPS205
	600	NSYPPS206
	800	NSYPPS208
2200	600	NSYPPS226
	800	NSYPPS228

Принадлежности шкафа

Соединение шкафов

Соединительные комплекты для шкафов Spacial SF

Конструкция шкафов позволяет соединять их друг с другом. Благодаря скорости и простоте, с которой шкафы крепятся друг к другу боковыми или задними сторонами, и наличию элементов, упрощающих соединение и транспортировку, соединенные шкафы являются наилучшим решением для любых электроустановок.

Соединительные элементы крепятся к каркасам с помощью самонарезающих винтов М6, также, при необходимости, возможно использование закладных гаек М6 и М8 (**NSYCNFM6** и **NSYCNFM8**).

Соединительные комплекты	Каталожные номера
Стандартный + усиленный комплекты	NSYSFBK + NSYSFBKR
Комплект для 19-дюймовой стойки + усиленный комплект	NSYSFBK19 + NSYSFBKR
Комплект для наружного монтажа + усиленный комплект	NSYSFBKE + NSYSFBKR
Комплект для наружного монтажа + комплект для быстрого соединения	NSYSFBKE + NSYSFBKF

Примечание: максимальная нагрузка в оптимальных условиях. Прочие принадлежности приведены в таблице принадлежностей для подъема и перемещения на стр. **163**.



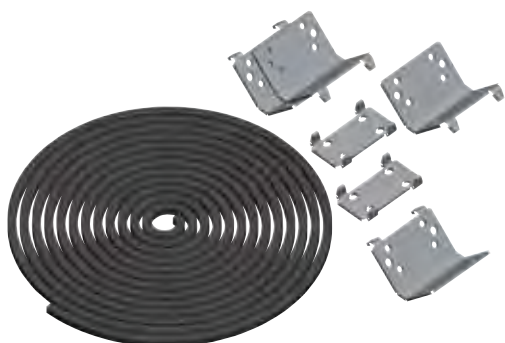
> Преимущество

Соединение шкафов в различных комбинациях, соответствие любым требованиям.

Принадлежности шкафа

Соединение шкафов

PS00613



Стандартный соединительный комплект

- Предназначен для соединения шкафов боковыми или задними сторонами.
- Крепление с внутренней стороны шкафов.
- Степень защиты: IP55.
- Материал:
 - Плоские зажимы и скобы: оцинкованная сталь.
 - Уплотнение: EPDM.

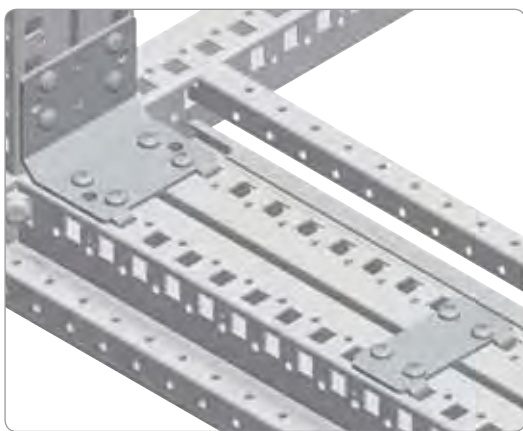


Комплект поставки: 4 скобы, 2 плоских зажима, уплотнение и крепёжные элементы.

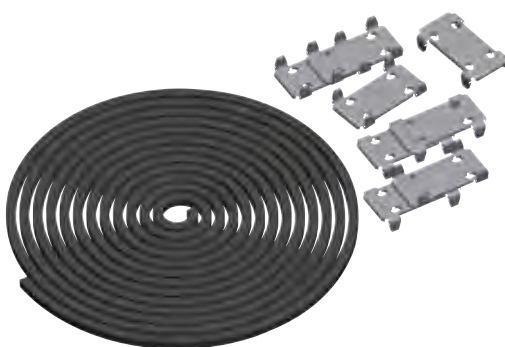
№ по каталогу

NSYSFBK

PS00630



PS00631



Соединительный комплект для 19-дюймовой стойки

- Предназначен для соединения шкафов и 19-дюймовых стоек боковыми или задними сторонами.
- Крепление с внутренней стороны шкафов.
- Степень защиты: IP55.
- Материал:
 - Плоские зажимы: оцинкованная сталь.
 - Уплотнение: EPDM.

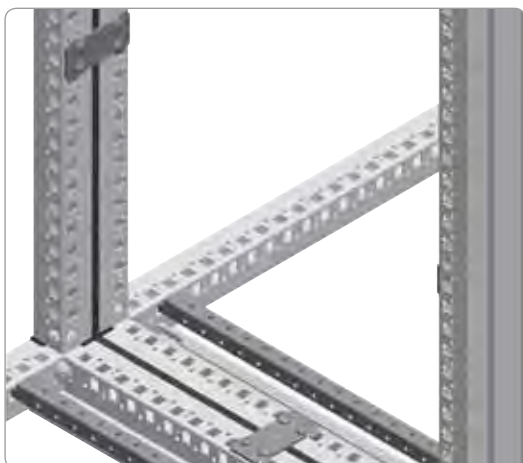


Комплект поставки: 8 плоских зажимов, уплотнение и крепёжные элементы.

№ по каталогу

NSYSFBK19

PS00632



Принадлежности шкафа

Соединение шкафов

PS60353



Усиленный соединительный комплект

- Используется совместно с другими соединительными комплектами для усиления соединения шкафов, подвергающихся сильным нагрузкам.
- Крепление с внутренней стороны шкафов.
- Материал: оцинкованная сталь.



Комплект поставки: 4 усиленных зажима и крепёжные элементы.

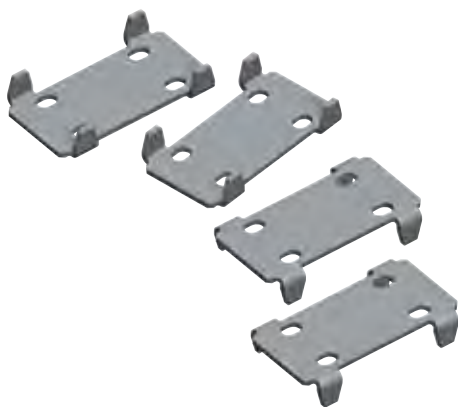
№ по каталогу

NSYSFBKR

PS60354



PS60355



Комплект для быстрого соединения

- Используется для быстрого соединения двух шкафов.
- Крепление с внутренней стороны шкафов.
- Рекомендуется для временного соединения шкафов, не требующего высокой степени защиты IP.
- Степень защиты: IP40.
- Материал: оцинкованная сталь.



Комплект поставки: 4 плоских соединителя и крепёжные элементы.

№ по каталогу

NSYSFBKF

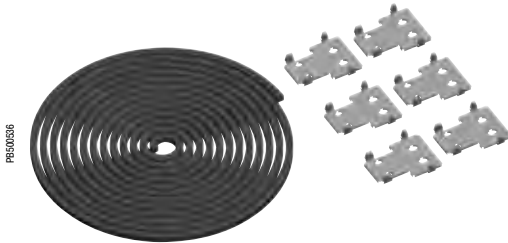
PS60352



Принадлежности шкафа

Соединение шкафов

Комплект для соединения шкафов предыдущих моделей со шкафами Spacial SF



PS90056

- Предназначен для соединения боковыми или задними сторонами шкафов предыдущих моделей (OLN или Spacial 6000) со шкафами Spacial SF.
- Крепление с внутренней стороны шкафов.
- Степень защиты: IP55.
- Материал:
 - Плоские зажимы и вставки: оцинкованная сталь.
 - Уплотнение: EPDM.



Комплект поставки: 6 плоских зажимов, уплотнение и крепёжные элементы.

№ по каталогу

NSYSFBKSH



PS90057

Соединительный комплект для наружного монтажа



PS90058

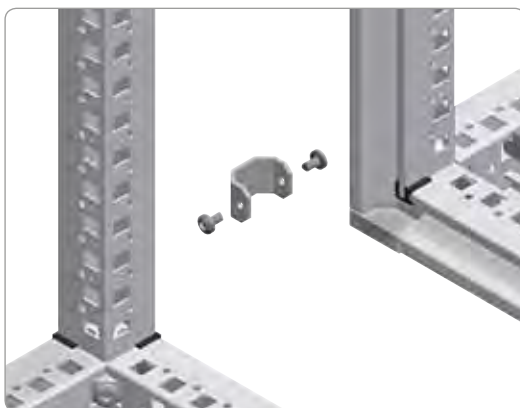
- Предназначен для соединения каркасов шкафов.
- Используется вместе со стандартным соединительным комплектом в случае, когда нет доступа к передним и задним вертикальным рейкам.
- Монтажная панель или вертикальные рейки, прикрепленные к задней стороне шкафа, препятствуют установке и снятию элементов соединительного комплекта.
- Возможно использование с усиленным соединительным комплектом или комплектом для быстрого соединения.
- Степень защиты: IP55.
- Материал:
 - Внешние зажимы: оцинкованная сталь.
 - Уплотнение: EPDM.



Комплект поставки: 4 внешних зажима, уплотнение и крепёжные элементы.

№ по каталогу

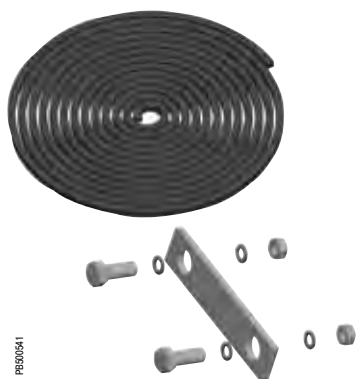
NSYSFBKE



PS90059

Принадлежности шкафа

Соединение шкафов



Соединительный комплект для шкафов Spacial SM

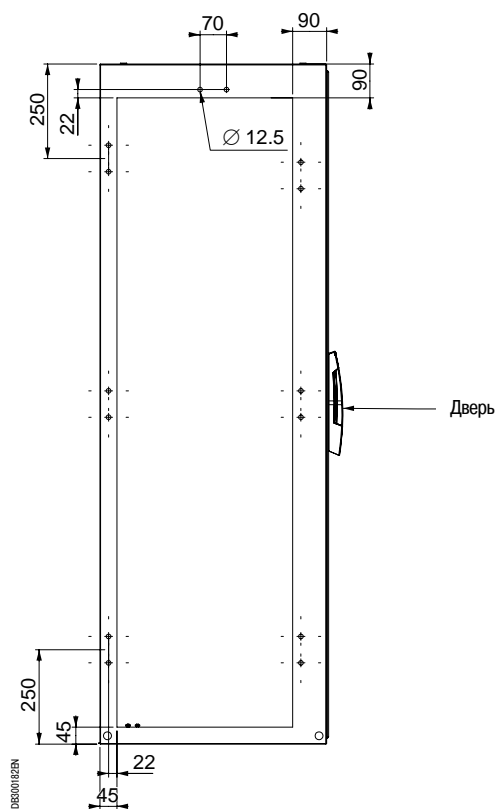
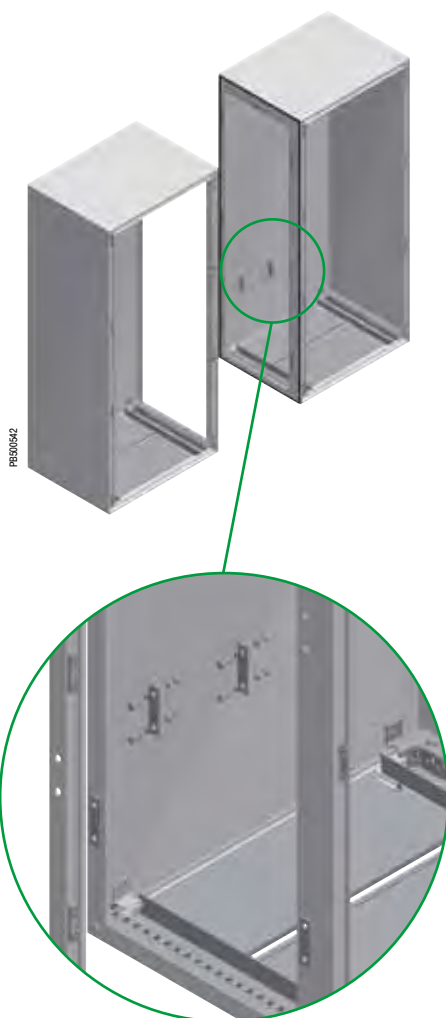
- Предназначен для соединения шкафов боковыми сторонами.
- Крепление с внутренней стороны шкафов.
- Степень защиты: IP55.
- Материал:
 - Уплотнение размером 9 x 11 мм: EPDM.



Комплект поставки: 1 уплотнение и крепёжные элементы.

№ по каталогу

NSYSMBK



Принадлежности шкафа

Напольные элементы

Цоколи, поставляемые в виде комплекта

Комплект передней и задней панелей

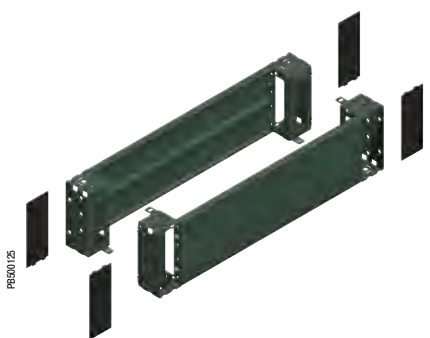


Цоколь высотой 100 мм

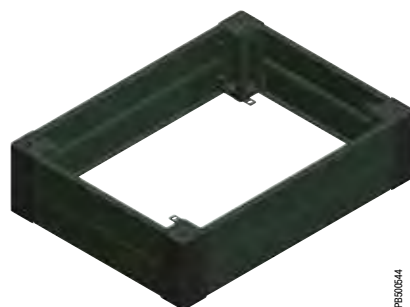
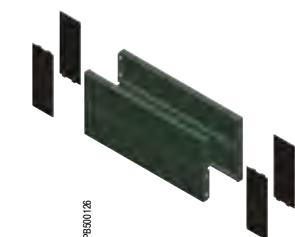
Боковые панели



Цоколь в сборе



Цоколь высотой 200 мм



Цоколь собирается из двух комплектов: комплекта передней и задней панелей, длина которых определяется шириной шкафа, и комплекта боковых панелей, длина которых определяется глубиной шкафа.

Количество требуемых боковых панелей определяется способом соединения цоколей.

> Преимущество

- Прочная конструкция.
- Модульное исполнение цоколей позволяет снизить число моделей цоколей, хранимых на складе.

Принадлежности шкафа Напольные элементы

Способы соединения цоколей

- ❶ Боковые поверхности уголков всегда соприкасаются.
Цоколи соединяются винтами М8 и гайками (не входят в стандартный комплект поставки).

> Преимущество

Наличие свободного места в продольном направлении для прокладки кабелей.
Повышенная жёсткость собранной конструкции.

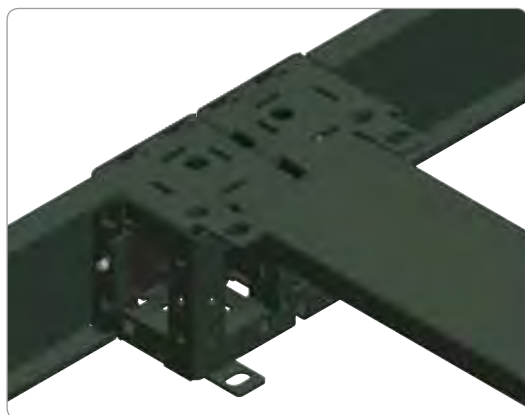


PE30056

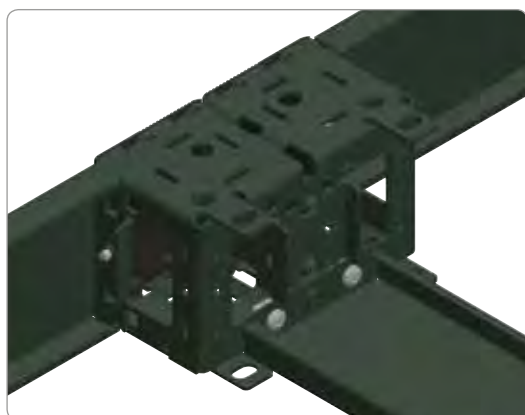
- ❷ С помощью боковых панелей, винтов М6 и закладных гаек (не входят в стандартный комплект поставки, номера по каталогу **NSYSPM6** и **NSVCN9M625**), которые могут крепиться как к верхней, так и к нижней части цоколя.

> Преимущество

Повышенная жёсткость в продольном направлении при транспортировке.



PE30056



PE30047

- ❸ Соединение цоколей по вертикали с помощью винтов М12 и гаек (не входят в стандартный комплект поставки).

> Преимущество

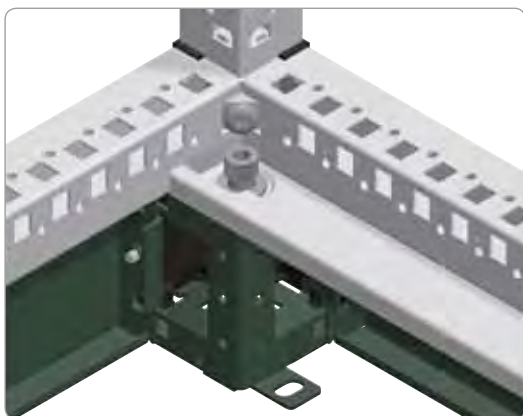
Возможность использования уголков различной высоты.



PE30058

Принадлежности шкафа

Напольные элементы



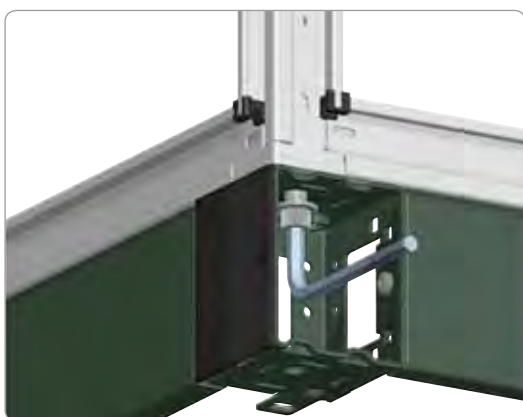
PE50049

Способы крепления цоколей к шкафам

- 1 Крепление с внутренней стороны шкафа с помощью винтов M12, прикручивание непосредственно к уголку цоколя.

> Преимущество

Удобство и быстрота соединения.

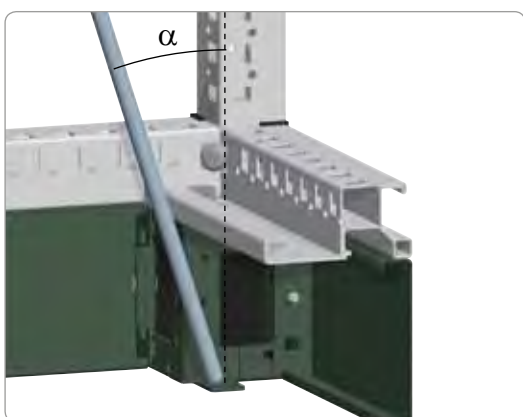


PE50050

- 2 Крепление с внешней стороны шкафа с помощью M12, прикручивание непосредственно к вертикальной рейке.

> Преимущество

Максимальная прочность соединения цоколь-шкаф.



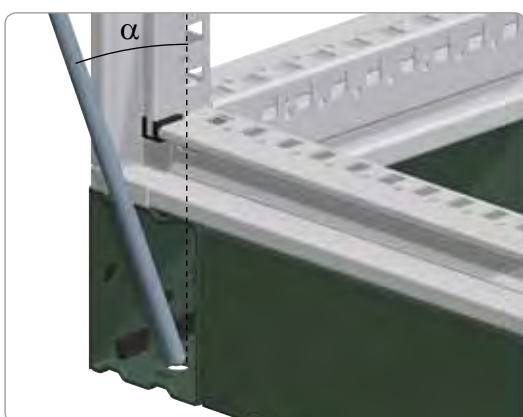
PE50051

Способы крепления цоколей к полу

- 1 Крепление с внутренней стороны шкафа.

Отклонение инструмента от оси крепления зависит от модели цоколя:

Цоколь высотой 100 мм $\alpha = 18^\circ$.
Цоколь высотой 200 мм $\alpha = 9^\circ$



PE50052

- 2 Крепление с внешней стороны шкафа, максимальная прочность соединения.

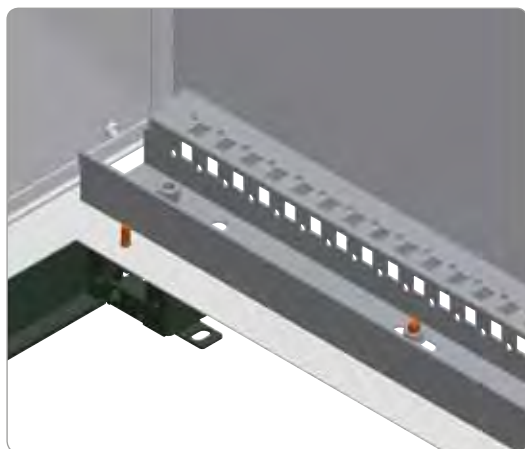
Отклонение инструмента от оси крепления зависит от модели цоколя:

Цоколь высотой 100 мм $\alpha = 22^\circ$.
Цоколь высотой 200 мм $\alpha = 11^\circ$.

- 3 Также возможно использование фиксирующих опор (номер по каталогу **NSYSGF**) для фиксации уголков или панелей и прикрепления уголков к полу.

Если шкаф установлен у стены, то для снятия боковых панелей цоколя и/или получения доступа к внешним элементам крепления к полу, уголки нужно развернуть.

Принадлежности шкафа Напольные элементы



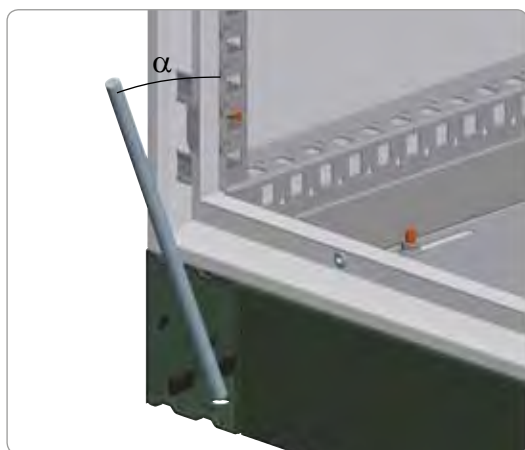
P860053

Крепление шкафа к цоколю

Крепление с внутренней стороны шкафа с помощью винтов M12, прикручивание непосредственно к уголку цоколя.

> Преимущество

Удобство и быстрота соединения.



P860054

Крепление цоколя к полу

Крепление с внешней стороны шкафа, максимальная прочность соединения.

Отклонение инструмента от оси крепления зависит от модели цоколя:

Цоколь высотой 100 мм: $\alpha = 22^\circ$.

Цоколь высотой 200 мм: $\alpha = 11^\circ$.

Принадлежности шкафа Напольные элементы



PR50055

- При установке шкафа у стены конструкция уголков позволяет:
 - Снять боковые панели (для этого следует развернуть уголки).
 - Получить доступ к внешним элементам крепления к полу.

Также возможно использование фиксирующих опор (номер по каталогу **NSYSGF**) для крепления уголков или панелей и уголков к полу.

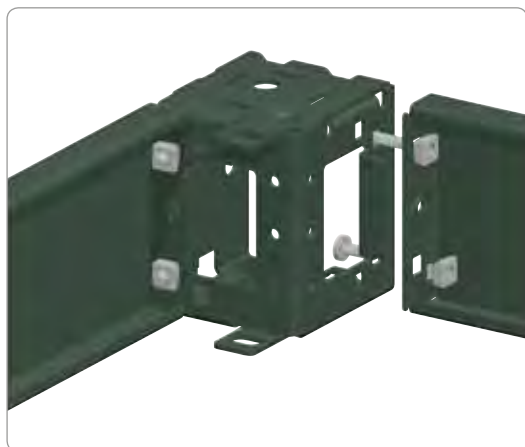


PR50056

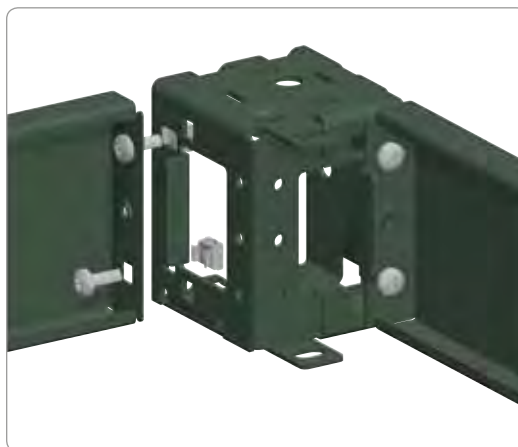
Сборка панелей цоколя

Панели прикручиваются к уголкам с помощью винтов М6 (входят в стандартный комплект поставки боковых панелей).

Передняя и задняя панели поставляются с закрепленными на них уголками.



PR50057



PR50058

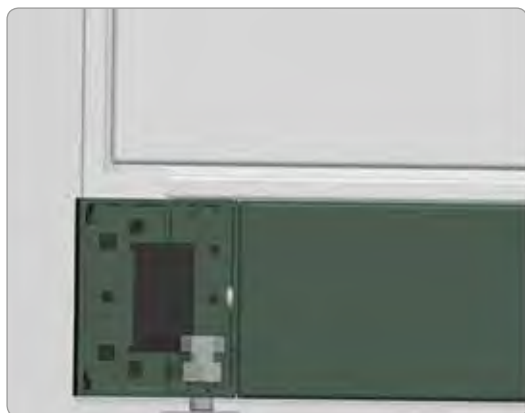
Дополнительное крепление

Число точек крепления панелей может быть увеличено путем установки на концы панелей закладных гаек (номер по каталогу **NSYCN9M625**), прикручиваемых к уголкам винтами М6 (номер по каталогу **NSYSPM6**).

Цоколь может быть выполнен защищенным от внешнего доступа: панели можно снять только изнутри шкафа. В этом случае панели крепятся с помощью закладных гаек М6 (номер по каталогу **NSYCN9M625**), прикручиваемых к уголкам винтами М6 (номер по каталогу **NSYSPM6**).

Принадлежности шкафа

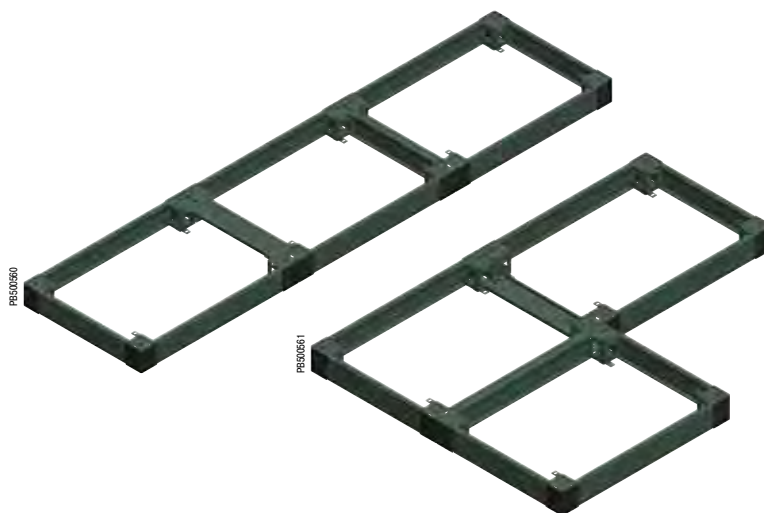
Напольные элементы



Выравнивание цоколя

Цоколь выравнивается с помощью винтов M12.

Примеры сборки цоколей

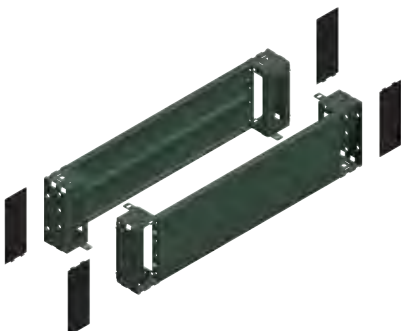


Принадлежности шкафа

Напольные элементы



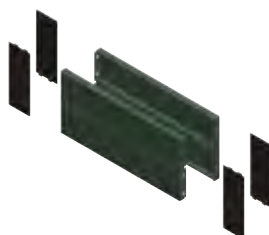
PR301123



PR300125



PR300124



PR300126

Передняя и задняя панели цоколя

- В комплект передней и задней панели входит 4 уголка и 2 или 4 панели.
- Материал: фальцованная листовая сталь, уголки толщиной 2,5 мм.
- Эпоксидно-полиэфирное покрытие серого цвета RAL 7022.
- Степень защиты: IP30 для полностью собранного цоколя.
- Стойкость к внешнему механическому воздействию: IK10.
- Максимальная нагрузка: 1300 кг.
- Высота: 100 или 200 мм.



Комплект поставки:

- Цоколь высотой 100 мм: 4 уголка, 2 панели (передняя и задняя), 4 крышки для уголков и крепёжные элементы.
- Цоколь высотой 200 мм: 4 уголка, 4 панели (2 передних и 2 задних), 4 крышки для уголков и крепёжные элементы.

Номинальные размеры (мм)	№ по каталогу	
	100 мм	200 мм
Ширина		
300	NSYSPF3100	NSYSPF3200
400	NSYSPF4100	NSYSPF4200
600	NSYSPF6100	NSYSPF6200
800	NSYSPF8100	NSYSPF8200
1000	NSYSPF10100	NSYSPF10200
1200	NSYSPF12100	NSYSPF12200
1600	NSYSPF16100	NSYSPF16200

Боковые панели цоколя

- Крепятся к уголкам с помощью двух винтов.
- Материал: фальцованная листовая сталь.
- Эпоксидно-полиэфирное покрытие серого цвета RAL 7022.
- Степень защиты: IP30 для полностью собранного цоколя.
- Стойкость к механическому воздействию: IK 10.
- Высота: 100 или 200 мм.



Комплект поставки:

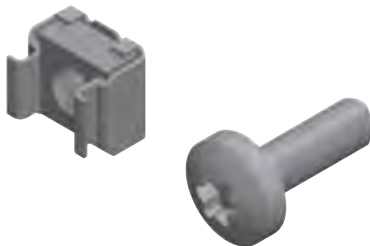
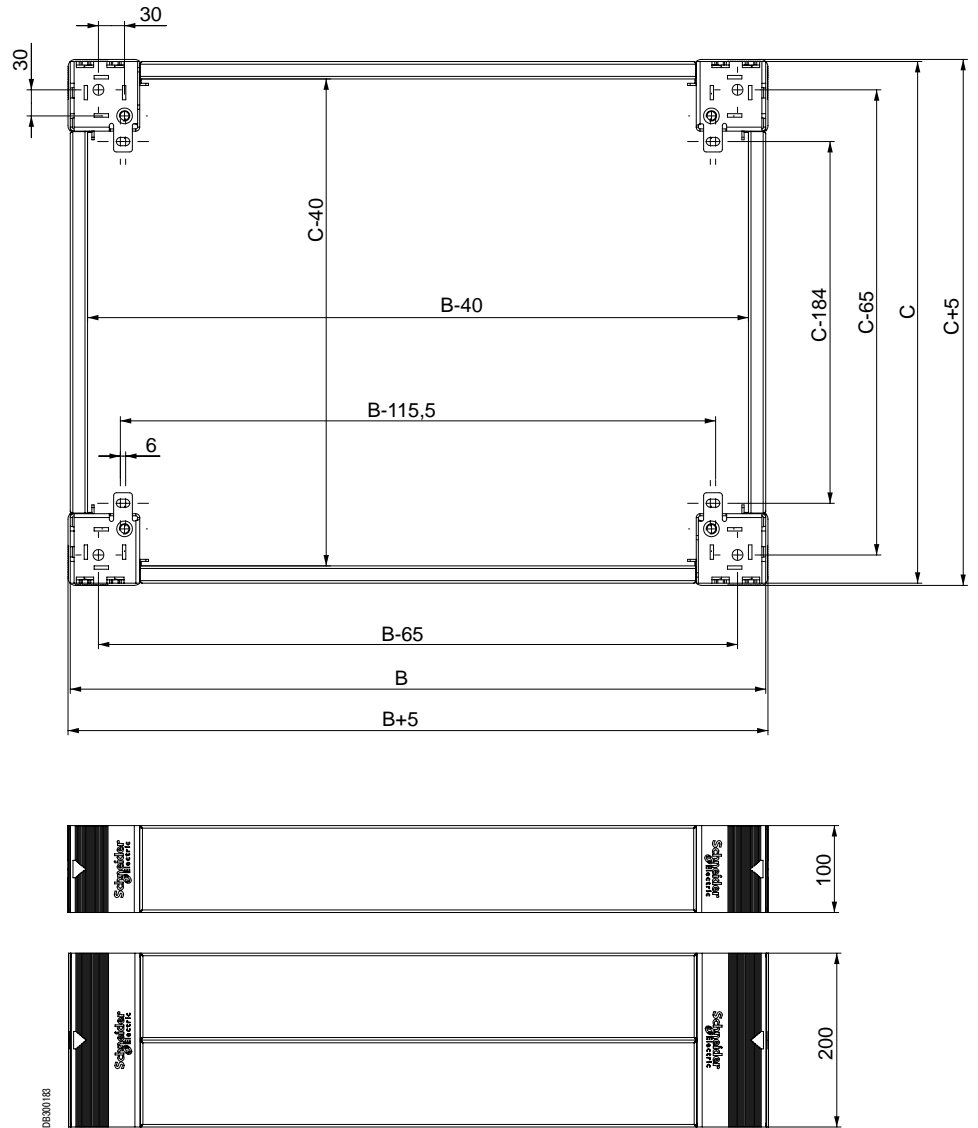
- Цоколь высотой 100 мм: 2 боковые панели, 4 крышки для уголков и крепёжные элементы.
- Цоколь высотой 200 мм: 4 боковые панели высотой 100 мм (по 2 панели на каждую сторону), 4 крышки для уголков и крепёжные элементы.

Номинальные размеры (мм)	№ по каталогу	
	100 мм	200 мм
Глубина		
300	NSYSPS3100	NSYSPS3200
400	NSYSPS4100	NSYSPS4200
500	NSYSPS5100	NSYSPS5200
600	NSYSPS6100	NSYSPS6200
800	NSYSPS8100	NSYSPS8200

Принадлежности шкафа

Напольные элементы

Габаритные и присоединительные размеры цоколя



Винты и гайки для крепления панелей цоколя с внутренней стороны

- Дополнительное крепление панелей с помощью винтов М6 и закладных гаек.
- В зависимости от положения закладных гаек панели могут быть выполненными защищенными от внешнего доступа. Доступ к винтам будет возможен только изнутри шкафа. См. стр. 145 и 146.
- Подходят для панелей всех типов.

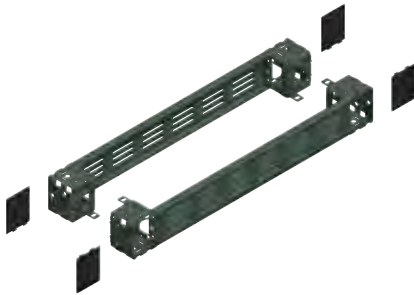
Винты и гайки для крепления панелей цоколя с внутренней стороны		
Описание	Комплект поставки, шт.	№ по каталогу
Винт М6 x 10 Torx T30	50	NSYSPM6
Закладная гайка М6	100	NSYCN9M625

Количество поставляемых элементов зависит от модели шкафа и кратно 50 (винты Torx) или 100 (закладные гайки).

PR00062

Принадлежности шкафа

Напольные элементы



PR300683

Передняя и задняя панели цоколя с вентиляционными отверстиями

- В комплект передней и задней панели с вентиляционными отверстиями входит 4 уголка и 2 панели.
- Материал: фальцованная листовая сталь, уголки толщиной 2,5 мм.
- Эпоксидно-полиэфирное покрытие серого цвета RAL 7022.
- Степень защиты IP20.
- Стойкость к механическому воздействию: IK10.
- Максимальная нагрузка: 1300 кг.
- Высота 100 мм.



Комплект поставки: цоколь высотой 100 мм: 4 уголка, 2 панели с вентиляционными отверстиями (передняя и задняя), 4 крышки для уголков и крепёжные элементы.

Номинальные размеры (мм)	№ по каталогу
Ширина (B)	Высота 100 мм
600	NSYSPFV6100
800	NSYSPFV8100



PR300664

Боковые панели цоколя с вентиляционными отверстиями

- Крепятся к уголкам с помощью винтов.
- Материал: фальцованная листовая сталь.
- Эпоксидно-полиэфирное покрытие серого цвета RAL 7022.
- Степень защиты IP20.
- Могут использоваться для цоколей высотой 200 мм. В этом случае требуется два комплекта боковых панелей с вентиляционными отверстиями.



Комплект поставки: цоколь высотой 100 мм: 2 боковые панели с вентиляционными отверстиями, 4 крышки для уголков и крепёжные элементы.

Номинальные размеры (мм)	№ по каталогу
Глубина (C)	Высота 100 мм
600	NSYSPV6100
800	NSYSPV8100



PR300685

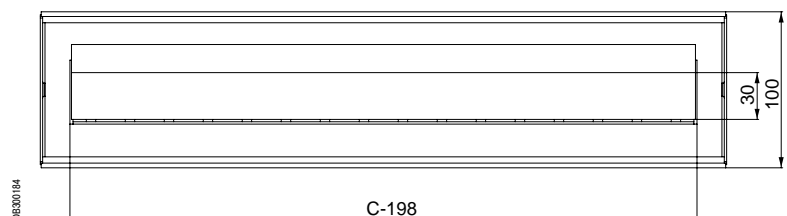
Панели со щёточным уплотнителем

- Предназначены для ввода кабелей внутрь шкафа через цоколь и их крепления.
- Крепятся к уголкам цоколя с помощью винтов.
- Материал: фальцованная листовая сталь.
- Эпоксидно-полиэфирное покрытие серого цвета RAL 7022.
- Высота: 100 мм.



Комплект поставки: 2 панели со щёточным уплотнителем, 4 крышки для уголков и крепёжные элементы.

Номинальные размеры (мм)	№ по каталогу
Глубина (C)	
600	NSYSPB6100
800	NSYSPB8100



DB300184

Принадлежности шкафа

Напольные элементы

PS40066



PS30067



Цоколи для соединенных шкафов

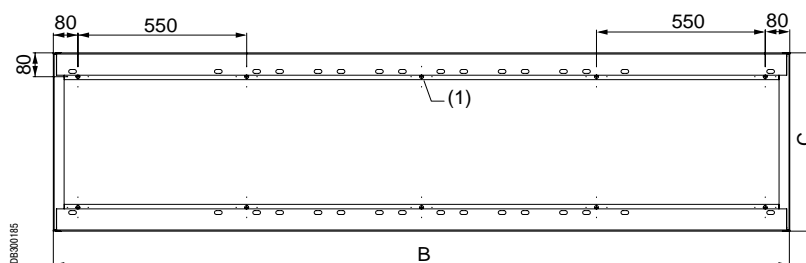
- Предназначены для соединения от 2 до 4 шкафов Spacial SF, установленных на одиночных цоколях.
- В комплект входит передняя и задняя панели из U-образного профиля толщиной 3 мм и один или два комплекта боковых панелей, также из U-образного профиля.
- Материал: фальцованная листовая сталь.
- Эпоксидно-полиэфирное покрытие серого цвета RAL 7022.
- Высота: 100 или 200 мм.



- Комплект поставки:
- Передняя и задняя панели цоколя: два U-образных профиля и крепёжные элементы.
 - Боковые панели:
высота 100 мм: 2 боковые панели и крепёжные элементы.

Номинальные размеры (мм)	№ по каталогу (комплект передней и задней панелей цоколя)	
Ширина (B)	100 мм	200 мм
1600	NSYSPFC16100	NSYSPFC16200
1800	NSYSPFC18100	NSYSPFC18200
2400	NSYSPFC24100	NSYSPFC24200

Номинальные размеры (мм)	№ по каталогу (комплект боковых панелей цоколя)	
Глубина (C)	100 мм	200 мм
400	NSYSPC4100	2 x NSYSPC4100
500	NSYSPC5100	2 x NSYSPC5100
600	NSYSPC6100	2 x NSYSPC6100
800	NSYSPC8100	2 x NSYSPC8100



(1) Только для исполнений шириной 2400 мм.

Принадлежности шкафа

Напольные элементы



Скобы для крепления к полу

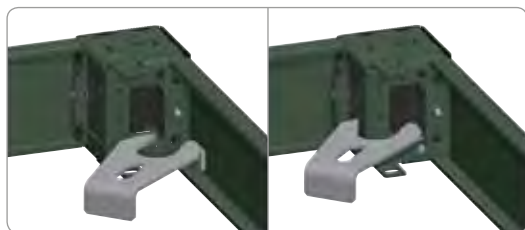
- Скобы для крепления цоколя к полу предназначены для случая, когда использовать крепёжные отверстия в уголках невозможно.
- Материал: оцинкованная сталь.
- Толщина: 4 мм.
- Отверстия под винты M12.



Комплект поставки: 4 скобы, крепёжные элементы не входят в комплект поставки.

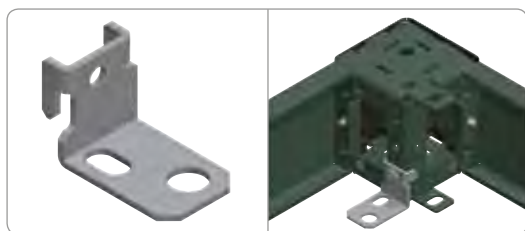
№ по каталогу

NSYSGF



PS00069

PS00070



Скобы с крепёжными элементами цоколей шкафов предыдущих моделей (OLN/CMO, Spacial 6000 или 18500)

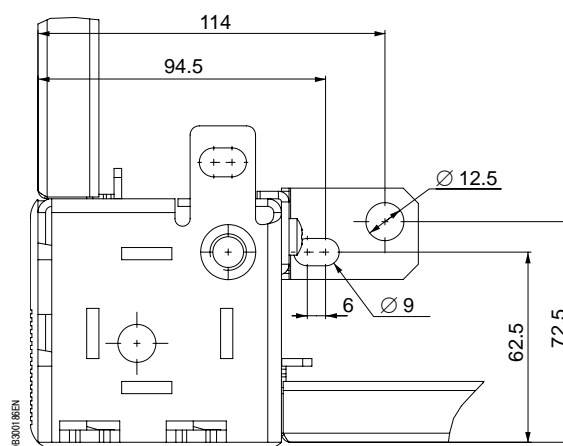
- Скобы имеют крепёжные элементы, аналогичные крепёжным элементам цоколей предыдущих моделей.
- Материал: оцинкованная сталь.
- Толщина: 4 мм.
- Отверстия под винты M12.



Комплект поставки: 4 скобы, крепёжные элементы не входят в комплект поставки.

№ по каталогу

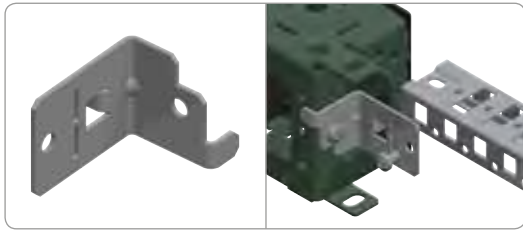
NSYOL6GF



DR30018BEN

Принадлежности шкафа

Напольные элементы



PS60673

PS60674

Опоры для поперечных реек цоколя

- Опоры для крепления поперечных реек внутри цоколя.
- Материал: оцинкованная сталь.
- Толщина: 2 мм.
- Крепятся к уголкам, высота 100 или 200 мм, регулируются по высоте с шагом 25 мм.



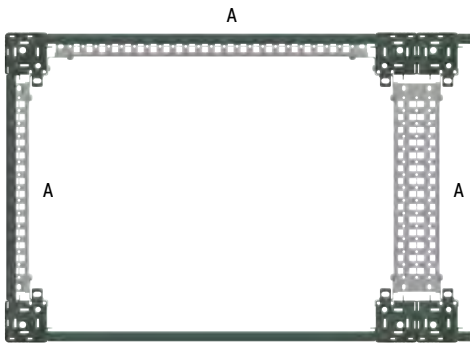
Комплект поставки: 12 опор и крепёжные элементы.



Количество поставляемых опор зависит от модели шкафа и кратно 12 (12, 24, 36...).

№ по каталогу

NSYSPCR



PS60075

Поперечные рейки цоколя, закреплённые в позиции А.

Поперечные рейки цоколя

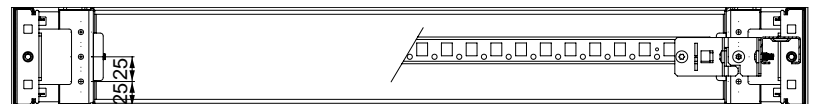
- Устанавливаются между уголками цоколя по его периметру.
- Для установки поперечных реек цоколя требуются соответствующие опоры (№ по каталогу **NSYSPCR**).
- Материал: оцинкованная сталь.
- Предназначены для установки и регулирования положения поперечных реек для крепления кабелей и прочих элементов.



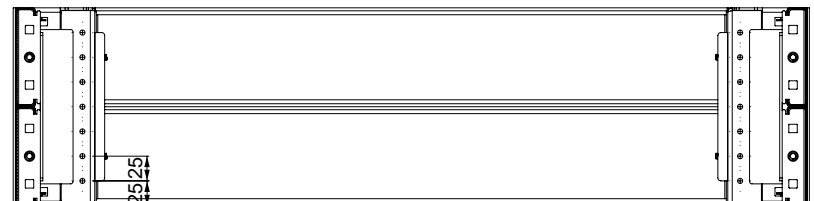
Комплект поставки: 2 поперечные рейки и крепёжные элементы.

Поперечные рейки цоколя, закреплённые в позиции А:

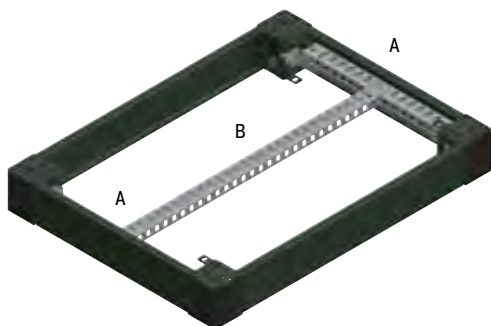
Поперечные рейки цоколя		
Номинальная ширина/глубина (мм)	1-рядная поперечная рейка (40)	3-рядная поперечная рейка (90)
400	NSYSUCR4030	NSYSUCR9030
500	NSYSUCR4040	NSYSUCR9040
600	NSYSUCR4050	NSYSUCR9050
800	NSYSUCR4070	NSYSUCR9070
1000	NSYSUCR4090	NSYSUCR9090
1200	NSYSUCR40110	NSYSUCR90110
1600	NSYSUCR40150	NSYSUCR90150



DR300187



Принадлежности шкафа Напольные элементы

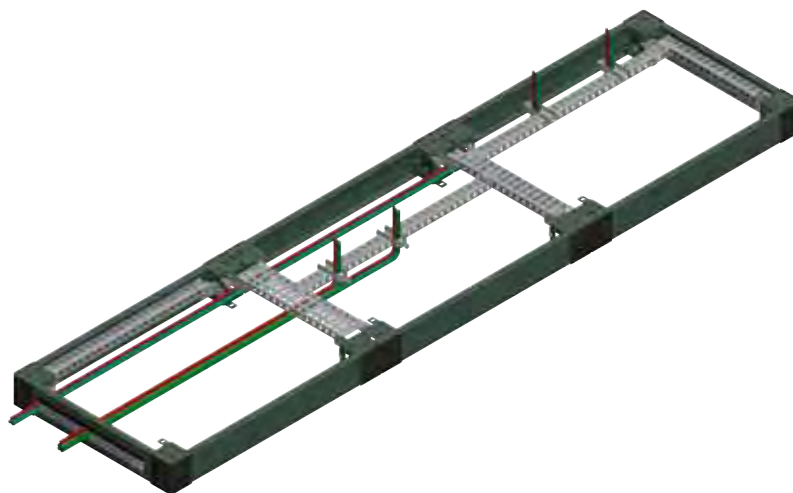


P800576

Поперечные рейки цоколя, закрепленные в позиции В.
Требуется наличие двух поперечных реек, закрепленных в позиции А.

Поперечные рейки цоколя, закрепленные в позиции В

- Крепятся к поперечным рейкам цоколя, тип крепления как универсальный, так и для быстрого крепления.
- Глубина регулируется с шагом 25 мм.
- Поперечные рейки с креплением универсального или быстрого типа.



P800577

Пример цоколя для шкафа **Spacial SF**

Принадлежности шкафа

Ввод кабелей

Платы кабельного ввода

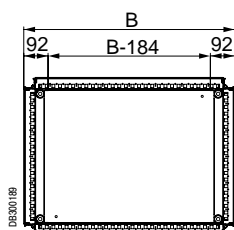
- Платы для ввода кабелей в шкаф снизу.
- Материал: оцинкованная сталь.
- Толщина: 1,5 мм.
- Крепление с помощью С-образного зажима, который фиксируется винтами, обеспечивающими электрический контакт с зажимом.
- Каждая плата имеет два отверстия диаметров 8 мм, закрытых заглушками и предназначенных для присоединения проводников заземления или заземляющей оплетки (эти элементы не входят в комплект поставки).
- Модели плат:
 - Цельная.
 - Двухмодульная.
 - Трёхмодульная.

Цельная плата кабельного ввода

- Максимально компактная конструкция, препятствующая проникновению воды и пыли.



Комплект поставки: цельная плата и крепёжные элементы.

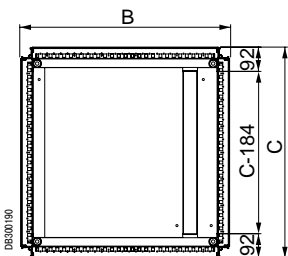


Двухмодульная плата кабельного ввода

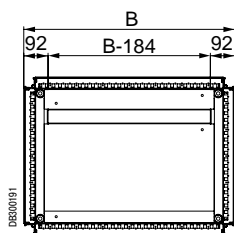
- Упрощает ввод кабелей благодаря наличию продольного выреза.



Комплект поставки: двухмодульная плата; самоклеящееся уплотнение из самозатухающего полиуретана сечением 15 x 25 мм (обеспечивает хорошую герметичность) и крепёжные элементы.



Шкафы шириной 300 и 400 мм.



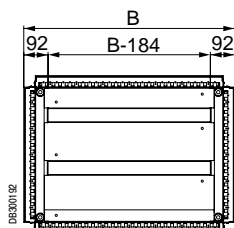
Шкафы шириной 600, 800, 1000 и 1200 мм.

Трёхмодульная плата кабельного ввода

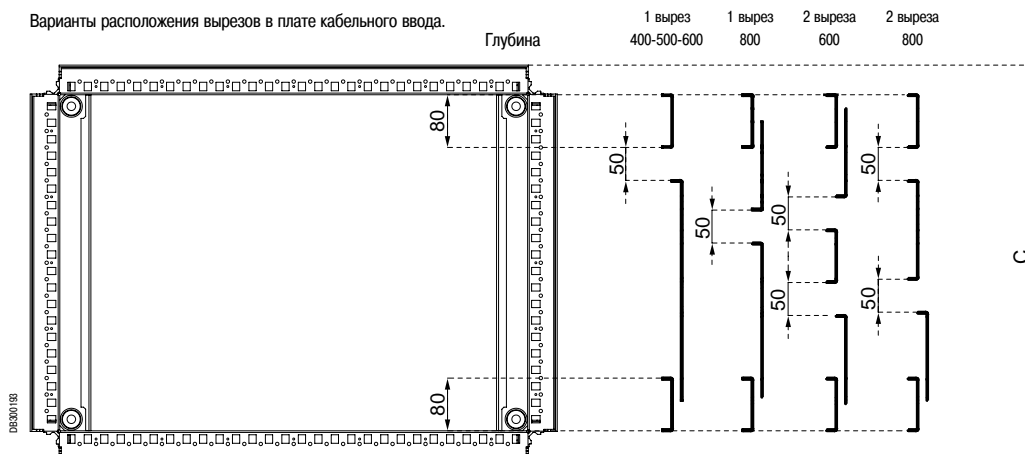
- Предназначена для ввода кабелей в шкафы с большой глубиной (600 и 800 мм).
- Два продольных выреза позволяют пропускать большое количество кабелей.



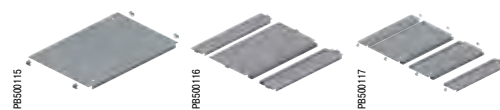
Комплект поставки: трёхмодульная плата; самоклеящееся уплотнение из полиуретана сечением 15 x 25 мм (обеспечивает хорошую герметичность) и крепёжные элементы.



Варианты расположения вырезов в плате кабельного ввода.



Принадлежности шкафа Ввод кабелей



Наружные размеры шкафа SF (мм)		№ по каталогу		
Ширина (B)	Глубина (C)	Цельная	Двухмодульная	Трехмодульная
300	500	NSYEC35	NSYEC351	-
300	600	NSYEC36	NSYEC361	-
400	400	NSYEC44	NSYEC441	-
400	500	NSYEC45	NSYEC451	-
400	600	NSYEC46	NSYEC461	-
400	800	NSYEC48	NSYEC481	-
600	400	NSYEC64	NSYEC641	-
600	500	NSYEC65	NSYEC651	-
600	600	NSYEC66	NSYEC661	NSYEC662
600	800	NSYEC68	NSYEC681	NSYEC682
800	400	NSYEC84	NSYEC841	-
800	500	NSYEC85	NSYEC851	-
800	600	NSYEC86	NSYEC861	NSYEC862
800	800	NSYEC88	NSYEC881	NSYEC882
1000	400	NSYEC104	NSYEC1041	-
1000	500	NSYEC105	NSYEC1051	-
1000	600	NSYEC106	NSYEC1061	NSYEC1062
1000	800	NSYEC108	NSYEC1081	NSYEC1082
1200	400	NSYEC124	NSYEC1241	-
1200	500	NSYEC125	NSYEC1251	-
1200	600	NSYEC126	NSYEC1261	NSYEC1262
1200	800	NSYEC128	NSYEC1281	NSYEC1282
1600	400	NSYEC164	NSYEC1641	-
1600	500	NSYEC165	NSYEC1651	-
1600	600	NSYEC166	NSYEC1661	NSYEC1662

Щёточное уплотнение платы кабельного ввода

- Для двух- и трёхмодульных плат кабельного ввода. Для кабелей различного сечения.
- Обеспечивает хорошую защиту от проникновения пыли.
- Быстрое и надёжное крепление защёлкиванием на панели кабельного ввода.
- Ширина щёточного уплотнения: 25 мм.

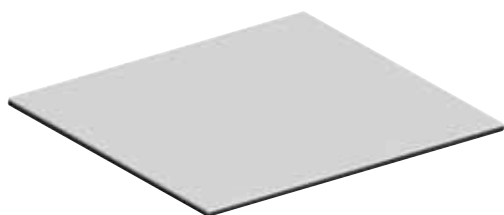


Комплект поставки: 2 щёточных уплотнения.



Ширина шкафа Spacial SF (мм)	№ по каталогу
300	NSYBCE3
400	NSYBCE4
600	NSYBCE6
800	NSYBCE8
1000	NSYBCE10
1200	NSYBCE12
1600	NSYBCE16

Принадлежности шкафа Ввод кабелей



РБ000581



РБ000582

Шкаф развернут на 180°.



РБ000583

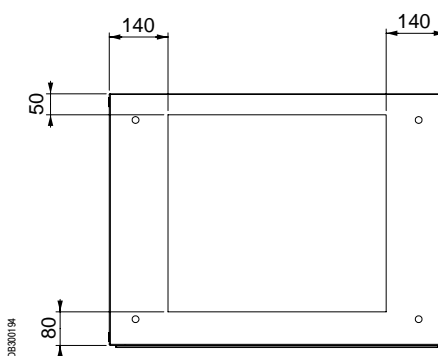
Цельная плата кабельного ввода

- Цельная плата кабельного ввода для компактных шкафов.
- Крепление снаружи шкафа:
 - Шкаф с панелью кабельного ввода, установленной сверху (шкаф развернут на 180°). Может использоваться совместно с цоколем.
 - Верхняя панель шкафа имеет вырез.
- Крепление с внутренней стороны к основанию шкафа.
- Материал: сталь.
- Эпоксидно-полиэфирное покрытие серого цвета RAL 7035.



Комплект поставки: 1 цельная плата и крепёжные элементы.

Размеры шкафа Spacial SM (мм)		№ по каталогу
Ширина	Глубина	
600	300	NSYSMEC63
600	400	NSYSMEC64
600	500	NSYSMEC65
600	600	NSYSMEC66
800	300	NSYSMEC83
800	400	NSYSMEC84
800	500	NSYSMEC85
800	600	NSYSMEC86
1000	300	NSYSMEC103
1000	400	NSYSMEC104
1000	500	NSYSMEC105
1200	300	2 x NSYSMEC63
1200	400	2 x NSYSMEC64
1200	500	2 x NSYSMEC65
1200	600	2 x NSYSMEC66
1600	500	2 x NSYSMEC85
1600	600	2 x NSYSMEC86



Размеры выреза, который следует сделать в верхней панели (шкаф не развернут на 180°).

Принадлежности шкафа

Ввод кабелей

PR500584



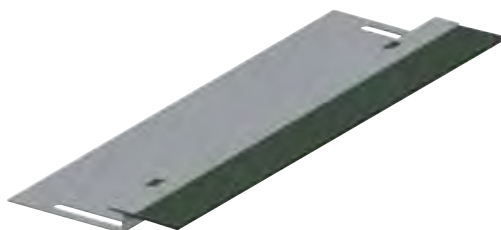
Щёточное уплотнение платы кабельного ввода

- Щёточное уплотнение предназначено для установки на платы кабельного ввода. Для кабелей различного сечения.
- Обеспечивает хорошую защиту от проникновения пыли.
- Быстрое и надёжное крепление защёлкиванием на панели кабельного ввода.
- Ширина щёточного уплотнения: 34 мм.



Комплект поставки: 2 щёточных уплотнения.

PR500655



Ширина шкафа Spacial SM (мм)	№ по каталогу
600	NSYSMBCE6
800	NSYSMBCE8
1000	NSYSMBCE10
1200	2 x NSYSMBCE6
1600	2 x NSYSMBCE8

Принадлежности шкафа

Ввод кабелей



Уплотнение платы кабельного ввода из пеноматериала

- Запасное уплотнение сечением 15 x 25 мм из вспененного самозатухающего полиуретана, для крепления к панелям кабельного ввода.
- При приклеивании обеспечивает хорошую герметичность.



Комплект поставки: 4 полосы длиной 1 м.

№ по каталогу

NSYCEJ

Принадлежности шкафа Ввод кабелей



PR500513

Уплотнение

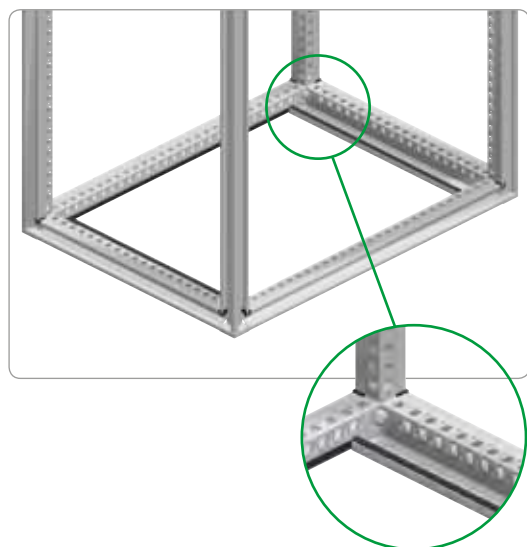
- Уплотнение из этилен-пропилена сечением 3 x 10 мм, для установки по периметру платы кабельного ввода.
- При приклеивании обеспечивает хорошую герметичность.



Комплект поставки: скрученное в спираль уплотнение длиной 5,8 м.

№ по каталогу

NSYCEK



PR500588

Платы кабельного ввода для соединителей

- Предназначены для использования с двух- и трёхмодульными платами, добавляя или замещая один из рядов вырезов.
- Возможна одновременная установка различных плат кабельного ввода.
- Материал: оцинкованная сталь.
- Толщина: 1,5 мм.



Комплект поставки: 1 плата и крепёжные элементы.



PR500689



PR500590

Ширина шкафа Spacial SF (мм)	Число вырезов	№ по каталогу
600	2	NSYDCE6
800	3	NSYDCE8
1000	4	NSYDCE10
1200	4	NSYDCE12

Принадлежности шкафа

Принадлежности для подъёма



PS00054

> Преимущество

Рым-болты прикручиваются непосредственно к вертикальным рейкам, существенно снижая вероятность повреждения при транспортировке.

Рым-болты

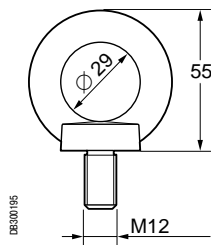
- Комплект рым-болтов M12, прикручиваемых непосредственно к каркасу шкафа в направлении, совпадающем с осью вертикальных реек.
- Рекомендуется использовать для перемещения одиночных шкафов.
- Материал: оцинкованная литая сталь.
- Максимальная нагрузка: 340 кг на рым-болт.



Комплект поставки: 4 рым-болта.

№ по каталогу

NSYSFEB



DE30195



PS00006

Подъёмные проушины

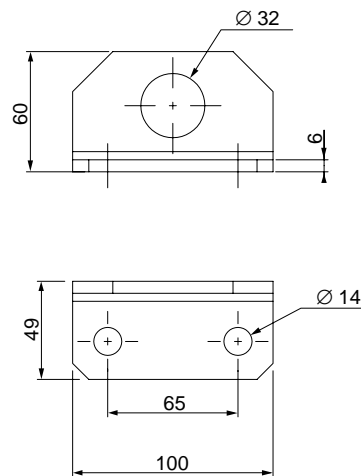
- Комплект проушин для подъёма и транспортировки, крепление к каркасам двух смежных шкафов в направлении, совпадающем с осью вертикальных реек.
- Рекомендуется использовать для перемещения 2 соединённых шкафов.
- Материал: оцинкованная сталь.
- Максимальная нагрузка на один шкаф: 500 кг.



Комплект поставки: 4 проушины и крепёжные элементы (винты M12).

№ по каталогу

NSYSFELB



DE30196

Принадлежности шкафа

Принадлежности для подъёма



PE500961

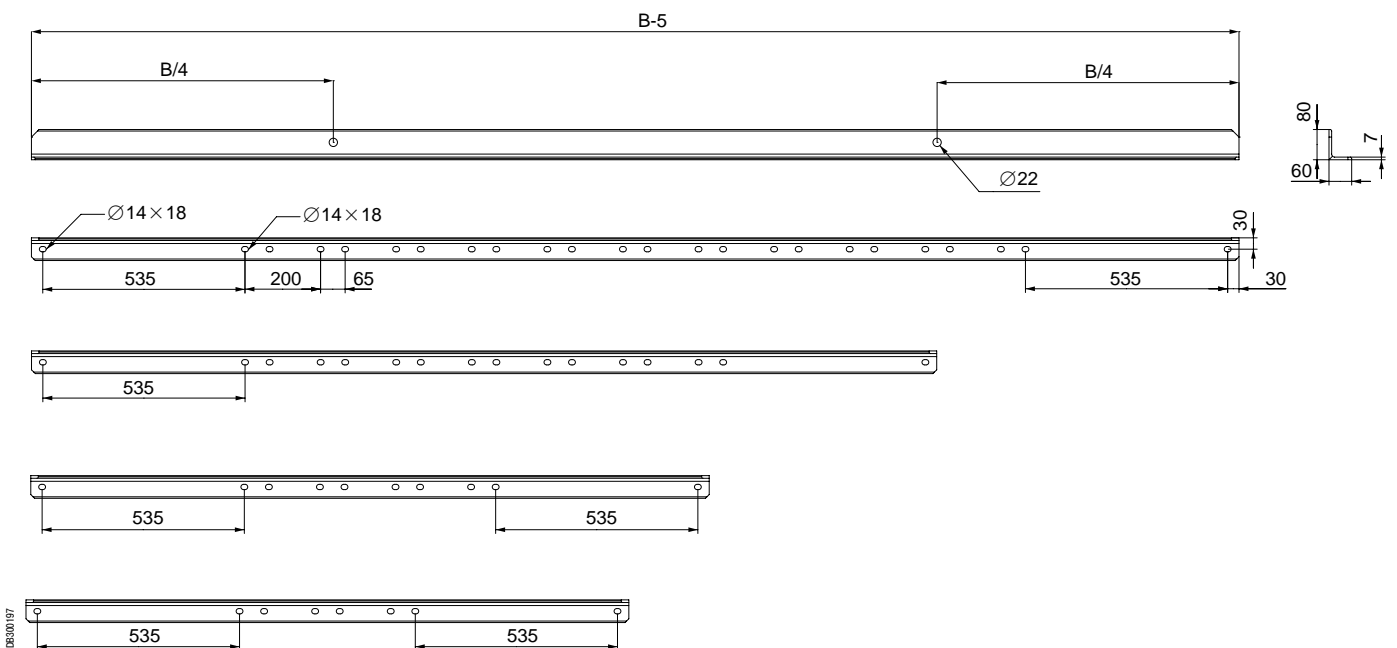
Подъёмные рейки

- Комплект реек для подъёма и транспортировки соединённых шкафов. Крепятся к каркасам шкафов в направлении, совпадающем с осью вертикальных реек.
- Рекомендуется использовать для подъёма и транспортировки нескольких соединённых шкафов (до 5) со значительной нагрузкой.
- Материал: окрашенная сталь.
- Цвет: серый.
- Максимальная нагрузка: в зависимости от длины подъёмной рейки (см. таблицу ниже).
- Максимальная нагрузка на шкаф: 1000 кг.
- В отверстия реек необходимо установить подъёмные серьги (кат. номер **NSYSFTBS** или аналогичные стандартного типа). Заказываются отдельно.



Комплект поставки: 2 транспортировочные рейки и крепёжные элементы (винты M12).

Длина (мм) (В)	Максимальная нагрузка (кг)	Максимальное количество поднимаемых соединённых шкафов	№ по каталогу
1600	2000	2	NSYSFTB16
1800	3000	3	NSYSFTB18
2400	3000	4	NSYSFTB24
3200	4000	5	NSYSFTB32

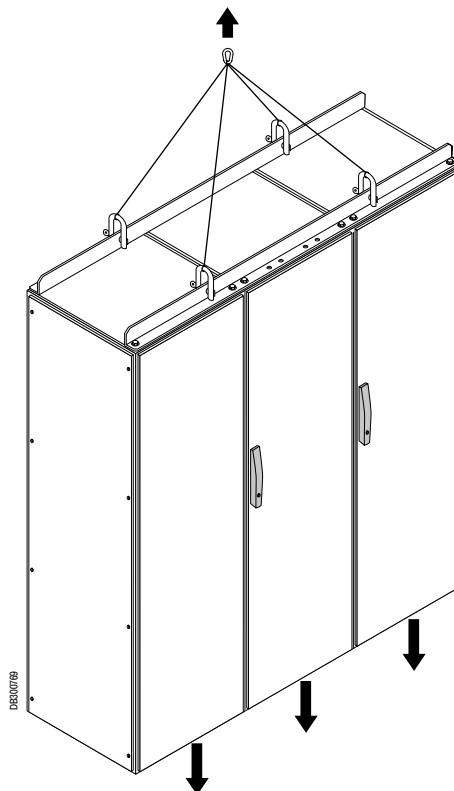


DE300197

Принадлежности шкафа

Принадлежности для подъёма

Рекомендуемые точки подъёма



Подъёмные серьги

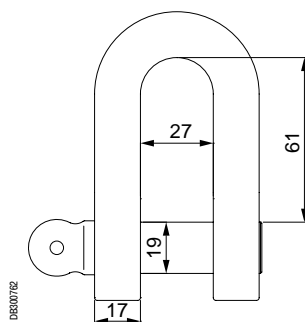
- Подъёмные серьги, устанавливаемые в отверстия подъёмных реек
- Максимальная нагрузка: 1600 кг.



Комплект поставки: 4 подъёмные серьги.

№ по каталогу

NSYSFTBS



Принадлежности шкафа

Принадлежности для подъёма



Рым-болты

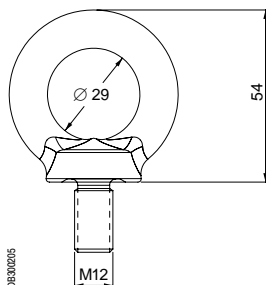
- Комплект из рым-болтов M12, крепящихся к шкафу с помощью гаек.
- Материал: оцинкованная литая сталь.
- Максимальная нагрузка: 340 кг на рым-болт для стропы, натянутой под углом 60°.



Комплект поставки: 4 рым-болта и 4 гайки.

№ по каталогу

NSYSMEB



Принадлежности шкафа

Верхняя панель



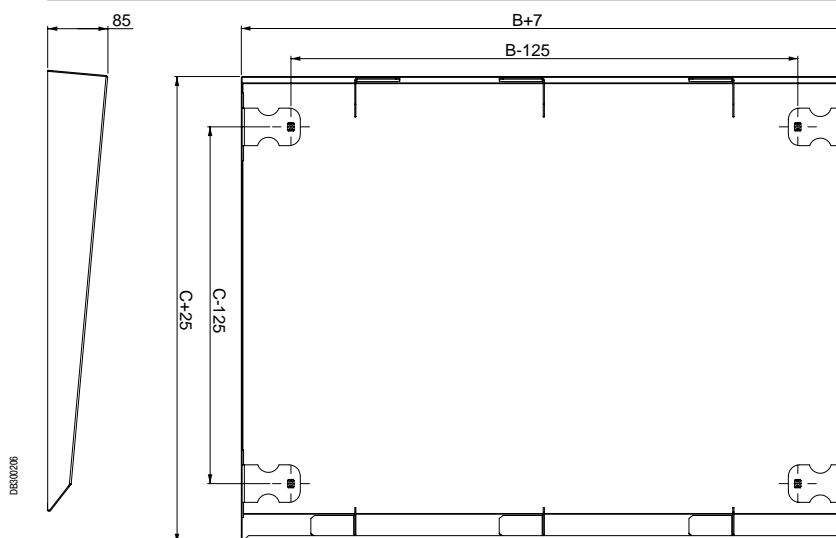
Навес

- Обеспечивает оптимальную защиту от капель дождя.
- Настоятельно рекомендуется при наружной установке шкафа.
- **Spacial SF:** крепление через отверстия, которые необходимо проделать в верхней панели шкафа.
- **Spacial SM:** крепление через предварительно проделанные отверстия в верхней панели шкафа.
- Материал: оцинкованная сталь.
- Эпоксидно-полиэфирное покрытие серого цвета RAL 7035.
- Одновременная установка навеса и подъёмных принадлежностей невозможна.
- **Spacial SF:** возможно использовать один навес для соединённых шкафов (например, один навес шириной 1600 мм для двух шкафов шириной 800 мм каждый).



Комплект поставки: один навес, шаблон для сверления монтажных отверстий и крепёжные элементы.

Номинальные размеры (мм)		№ по каталогу
Ширина (B)	Глубина (C)	
600	300	NSYSC630
	400	NSYSC640
	500	NSYSC650
	600	NSYSC660
800	300	NSYSC830
	400	NSYSC840
	500	NSYSC850
	600	NSYSC860
1000	300	NSYSC1030
	400	NSYSC1040
	500	NSYSC1050
	600	NSYSC1060
1200	300	NSYSC1230
	400	NSYSC1240
	500	NSYSC1250
	600	NSYSC1260
1600	400	NSYSC1640
	500	NSYSC1650
	600	NSYSC1660
1800	500	NSYSC1850
	600	NSYSC1860
2000	500	NSYSC2050
	600	NSYSC2060
2400	500	NSYSC2450
	600	NSYSC2460



Принадлежности шкафа

Верхняя панель



PR000594

Вентиляционные опоры для верхней панели

- Приподнимают верхнюю панель шкафа, обеспечивая естественную вентиляцию.
- Вворачиваются в раму шкафа в точках крепления верхней панели.
- Материал: оцинкованная сталь.

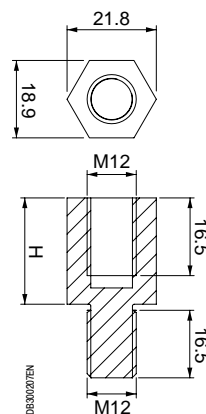


Комплект поставки: 4 опоры.

Высота верхней панели (мм) (H)	IP	№ по каталогу
23	20	NSYRE26
60	10	NSYRE60



PR000595

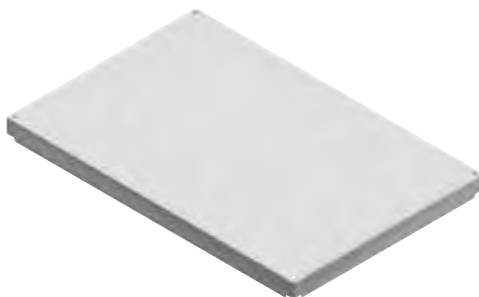


Верхняя панель с вентиляционными отверстиями

- Обеспечивает естественную вентиляцию шкафа, степень защиты IP30.
- Материал: сталь.
- Высота: увеличивает высоту шкафа на 63 мм.
- Эпоксидно-полиэфирное покрытие серого цвета RAL 7035.

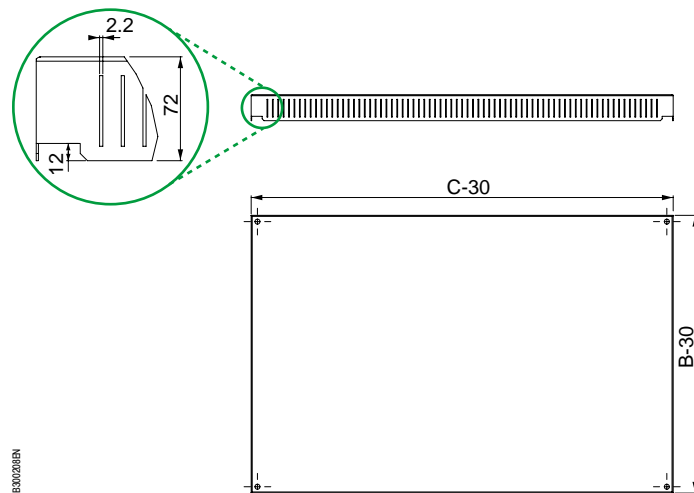


Комплект поставки: одна верхняя панель с вентиляционными отверстиями и 4 опоры.



PR000596

Номинальные размеры (мм)		№ по каталогу
Ширина (B)	Глубина (C)	
600	600	NSYSVR606
	800	NSYSVR608
800	600	NSYSVR806
	800	NSYSVR808



DB30020828

Принадлежности шкафа


Верхняя панель



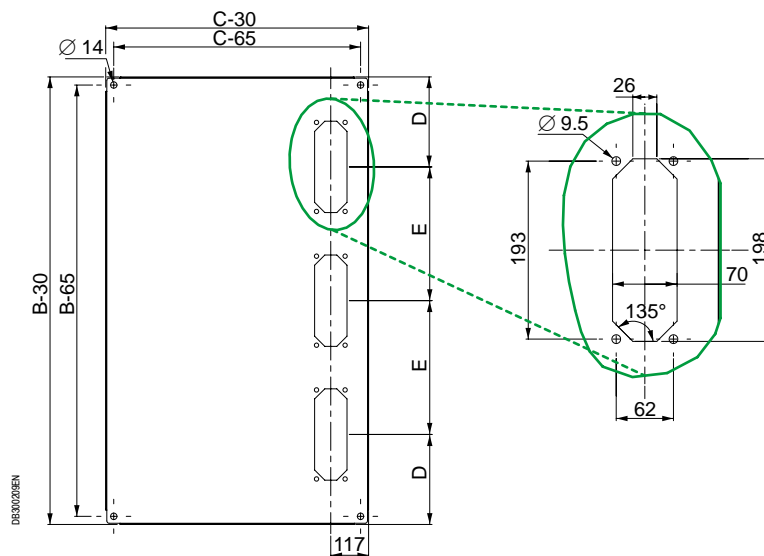
PS00097

Верхняя панель FL21 с вырезами для ввода кабелей

- Верхняя панель, подготовленная для установки плат кабельного ввода FL21.
- Материал: сталь.
- Эпоксидно-полиэфирное покрытие серого цвета RAL 7035.

 Комплект поставки: одна верхняя панель с вырезами для плат кабельного ввода FL21.

Номинал. размеры (мм)		Расстояние между центрами вырезов (мм)		Число вырезов	№ по каталогу
Ширина (B)	Глубина (C)	D	E		
600	500	285	-	1	NSYSFLR65
	600				NSYSFLR66
800	500	195	-	2	NSYSFLR85
	600				NSYSFLR86
1000	500	195	290	3	NSYSFLR105
	600				NSYSFLR106



Принадлежности шкафа

Верхняя панель

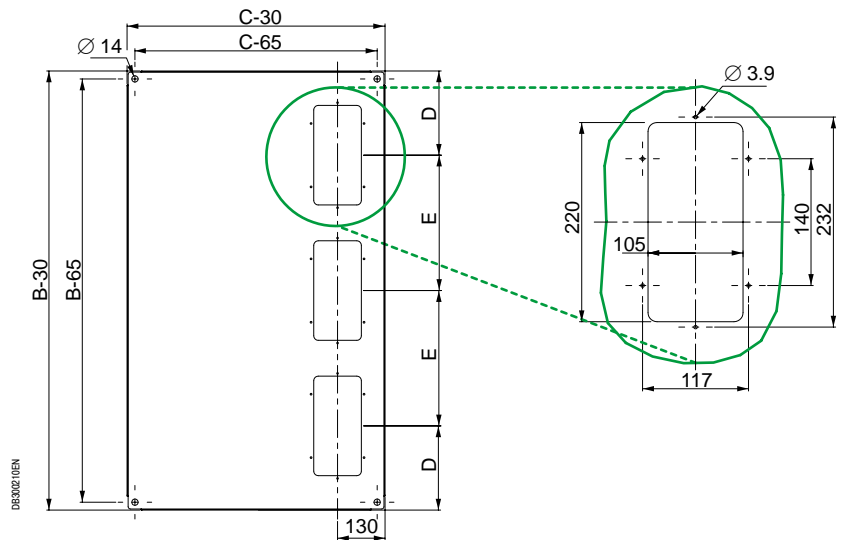
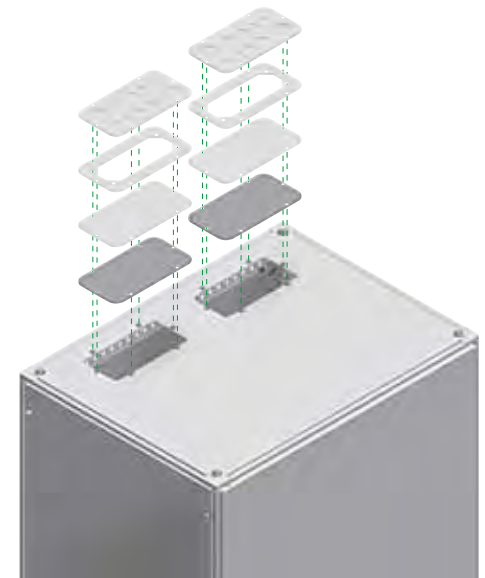
Верхняя панель с вырезами для ввода кабелей

- Верхняя панель, подготовленная для установки плат кабельного ввода.
- Материал: сталь.
- Эпоксидно-полиэфирное покрытие серого цвета RAL 7035.



Комплект поставки: одна верхняя панель с вырезами для плат кабельного ввода.

Номинальные размеры (мм)		Расстояние между центрами вырезов (мм)		Число вырезов	№ по каталогу
Ширина (B)	Глубина (C)	D	E		
600	500	285	-	1	NSYSRCE650
	600				NSYSRCE660
800	500	220	-	2	NSYSRCE850
	600				NSYSRCE860
1000	500	200	285	3	NSYSRCE1050
	600				NSYSRCE1060



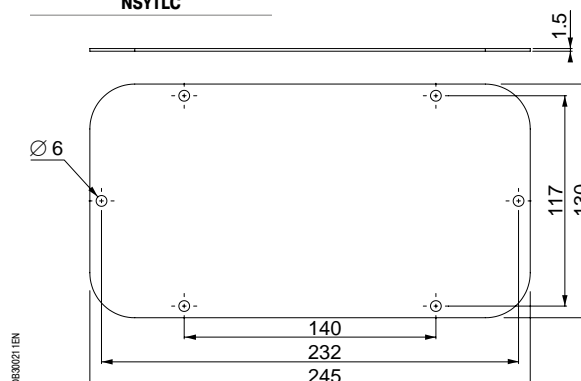
Стандартная плата кабельного ввода

- Плата, на поверхность которой нанесена сетка размером ячейки 25 мм для упрощения продельвания отверстий. Крепится винтами.
- Материал: сталь.
- Эпоксидно-полиэфирное покрытие серого цвета RAL 7035.



Комплект поставки: одна стандартная плата кабельного ввода и крепёжные элементы.

№ по каталогу
NSYTLC



Принадлежности шкафа

Верхняя панель



PR3070613

Алюминиевая плата кабельного ввода

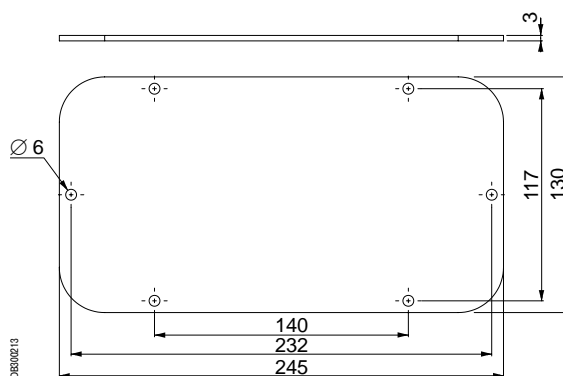
- Цельная плата кабельного ввода. Крепится винтами.
- Материал: крацованный алюминий.
- Толщина: 3 мм.



Комплект поставки: одна алюминиевая плата кабельного ввода и крепёжные элементы.

№ по каталогу

NSYTLCU



Принадлежности шкафа Верхняя панель



PI800064

Переходник для платы кабельного ввода FL21

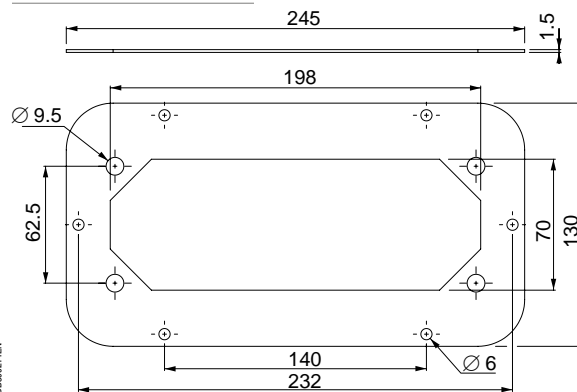
- Переходник с вырезами для платы кабельного ввода FL21. Крепится винтами.
- Материал: сталь.
- Эпоксидно-полиэфирное покрытие серого цвета RAL 7035.



Комплект поставки: один переходник для платы кабельного ввода FL21 и крепёжные элементы.

№ по каталогу

NSYTLCLF



DR30024EN



PI800065

Мембрана FL21 для ввода кабелей

- Мембрана из изоляционного материала для ввода кабелей, предотвращающая проникновение воды (категория воспламеняемости V0 согласно стандарту UL94).
- Устанавливается непосредственно в переходник для платы кабельного ввода FL21.
- Четыре модели: цельная плита и мембраны с числом вырезов для ввода кабелей от 7 до 35.
- Степень защиты: IP65.
- Материал: пластик серого цвета.



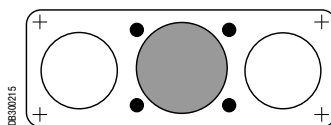
Комплект поставки: мембрана и крепёжные элементы.

Число вырезов для ввода кабелей	№ по каталогу
Цельная мембрана	NSYAECPFLBP
7	NSYAECPFLT7
25	NSYAECPFLT25
35	NSYAECPFLT35



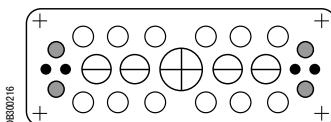
PI800066

Характеристики мембран



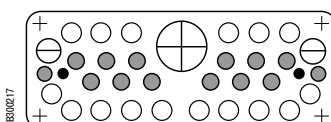
DR300215

NSYAECPFLT7



DR300216

NSYAECPFLT25



DR300217

NSYAECPFLT35

Обозначение мембраны	Ø вводимого кабеля (мм)	Количество	Степень защиты IP	Альтернативный Ø вырезов (мм) (1)
●	8-16	4	65	-
○	24-54	2	65	-
●	30-60	1	65	-

Обозначение мембраны	Ø вводимого кабеля (мм)	Количество	Степень защиты IP	Another possible Ø (мм) (1)
●	5-7	4	65	-
●	6-12	1	65	-
○	10-14	12	65	-
⊖	14-20	4	65	8-12
⊕	20-26	1	65	8-12

(1) IP54 в этом случае.

Обозначение мембраны	Ø вводимого кабеля (мм)	Количество	Степень защиты IP	Another possible Ø (мм) (1)
●	6-10	2	65	-
●	8-12	14	65	-
○	10-14	16	65	-
⊖	12-18	2	65	-
⊕	17-32	1	65	-

Принадлежности шкафа

Принадлежности для крепления к стене



FB000607

Проушины для крепления к стене

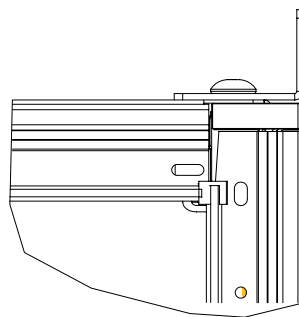
- Проушины для крепления шкафа к стене, предотвращающие его опрокидывание.
- Не предназначены для подвешивания шкафа.
- Крепятся с помощью винтов к верхней панели.
- Материал: оцинкованная сталь.



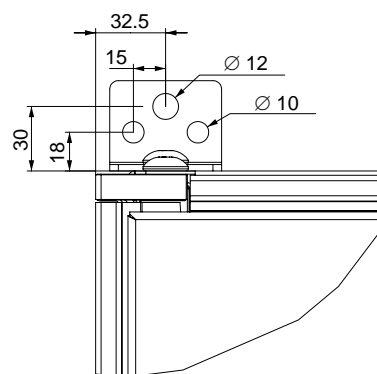
Комплект поставки: 2 проушины.

№ по каталогу

NSYSFWFIX



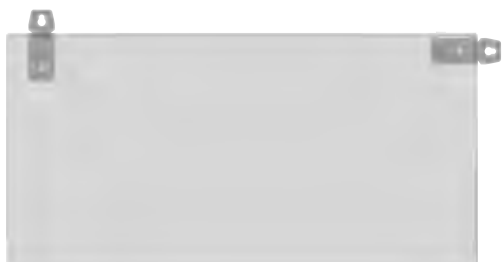
DRS1021BEN



Принадлежности шкафа

Принадлежности для крепления к стене

165/0008



Проушины для крепления к стене

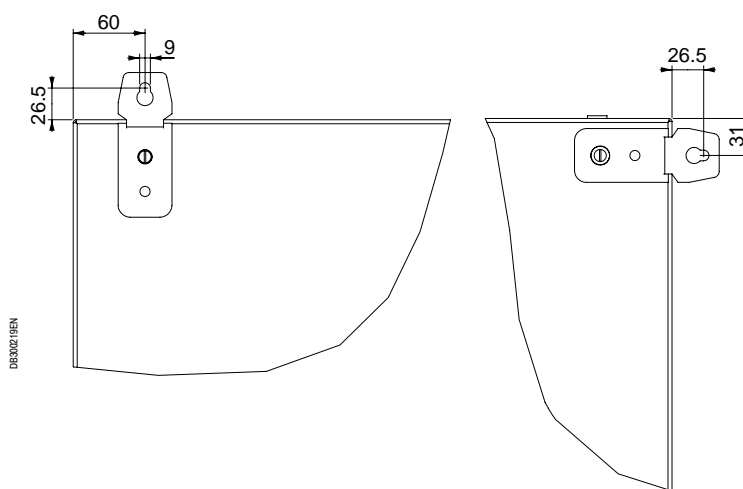
- Проушины для крепления шкафа к стене, предотвращающие его опрокидывание.
- Крепятся через отверстия на задней стороне шкафа.
- Шкаф крепится к стене снаружи.
- Материал: сталь.
- Цинковое гальваническое покрытие.



Комплект поставки: 2 проушины.

№ по каталогу

NSYSMWFIX



03X30218EN

Принадлежности шкафа

Двери и принадлежности для двери



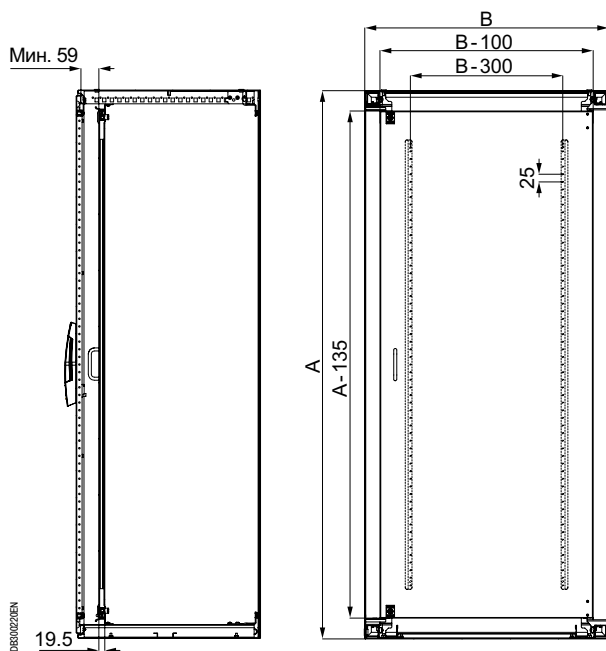
Внутренняя дверь

- Предназначена для дополнительной защиты. Препятствует доступу посторонних лиц к электрооборудованию.
- Возможность установки электрических аппаратов непосредственно на дверь.
- Крепится к верхней и нижней рамам шкафа.
- Глубина установки регулируется с шагом 25 мм, начиная с первой точки крепления.
- Открывание в левую или правую сторону. Замок под ключ с 2 бородками 3 мм, ручка установлена посередине.
- Рамы жёсткости на задней стороне, вырезы с шагом 25 мм для установки оборудования непосредственно на дверь.
- Материал: сталь.
- Эпоксидно-полиэфирное покрытие серого цвета RAL 7035.
- Максимальная нагрузка: 15 кг.

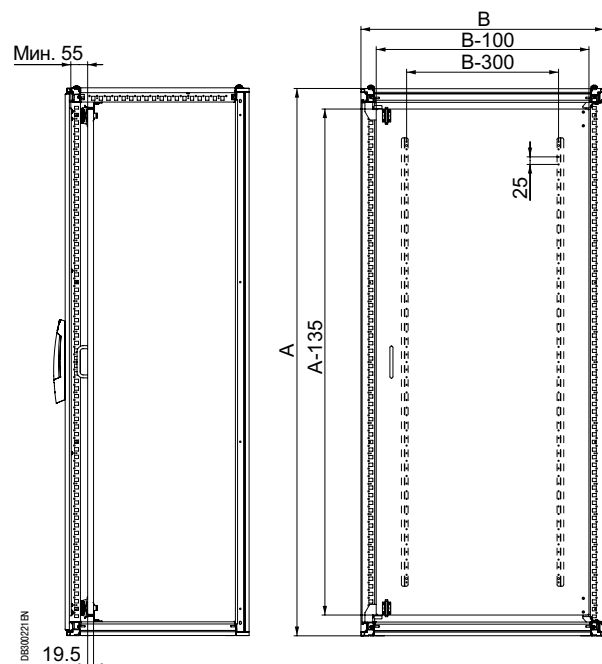


Комплект поставки: одна внутренняя дверь и крепёжные элементы.

Номинальные размеры (мм)		№ по каталогу
Высота (A)	Ширина (B)	
1600	600	NSYID166
	800	NSYID168
1800	600	NSYID186
	800	NSYID188
	1000	NSYID1810
2000	600	NSYID206
	800	NSYID208
	1000	NSYID2010
2200	600	NSYID226
	800	NSYID228



Spacial SM



Spacial SF

Принадлежности шкафа

Двери и принадлежности для двери



PS010009

> Преимущество

При совпадении размеров боковая дверь ничем не отличается от передней.

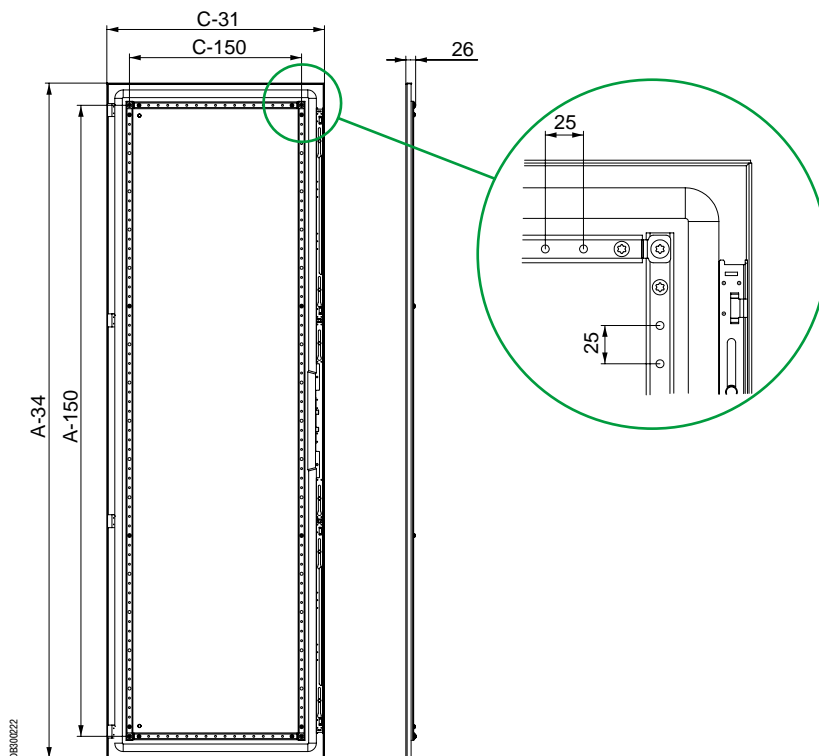
Боковая дверь

- Дверь для боковой стенки шкафа, устанавливается вместо боковой панели.
- Крепится непосредственно к каркасу шкафа, открывается на угол 120°.
- Блокировка ручкой и замковым механизмом под ключ с 2 бородками 5 мм.
- 4 точки запираения.
- Рама жесткости, вырезы с шагом 25 мм.
- Открывание в левую или правую сторону.
- Материал: сталь.
- Эпоксидно-полиэфирное покрытие серого цвета RAL 7035.



Комплект поставки: одна боковая дверь, 4 петли, 4 ответные части под ригели и блокировочная ручка.

Размеры шкафа Spacial SF (мм)		№ по каталогу
Высота (А)	Глубина (С)	
1200	600	NSYSFD126
	800	NSYSFD128
1400	600	NSYSFD146
	800	NSYSFD148
1600	600	NSYSFD166
	800	NSYSFD168
1800	400	NSYSFD184
	500	NSYSFD185
	600	NSYSFD186
2000	800	NSYSFD188
	400	NSYSFD204
	500	NSYSFD205
2200	600	NSYSFD206
	800	NSYSFD208
	400	NSYSFD224
	500	NSYSFD225
2200	600	NSYSFD226
	800	NSYSFD228



DBR0222

Принадлежности шкафа

Двери и принадлежности для двери



PS00610

Петли с углом открывания 180°

- Петли с углом открывания 180°.
- Предназначены для замены стандартных петель с углом открывания 120°.
- Подходят для крепления прозрачных дверей и могут использоваться даже при соединении шкафов в ряд.
- Материал: алюминий и сплав «замак».
- Максимальная нагрузка: 60 кг на дверь.
- Окраска в чёрный цвет RAL 9005.



Комплект поставки: 4 петли, шаблон для выполнения крепёжных отверстий и крепёжные элементы.

Модель	№ по каталогу
С окраской в чёрный цвет RAL 9005	NSVSH180



PS00611

Откидная полка

- Регулируемая горизонтальная полка для ноутбука, документации и т. д.
- Крепится к раме жёсткости двери.
- Возможность крепления к поперечным рейкам двери, см. стр.484.
- Глубина установки регулируется с шагом 25 мм.
- В шкафах шириной 1000 мм возможна установка полок любого размера, закрепляемых на поперечных рейках двери (номер по каталогу NSYSDCR10).
- Четыре положения: 45°, 60°, 75° и 90°.
- Материал: сталь.
- Толщина: 1,5 мм.
- Эпоксидно-полиэфирное покрытие серого цвета RAL 7035.
- Максимальная нагрузка: 30 кг.

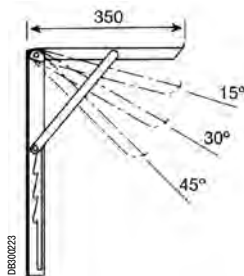


Комплект поставки: одна откидная полка и крепёжные элементы.



PS00612

Размеры шкафа Spacial (мм)	№ по каталогу
Ширина	
500	NSYSDT5
600	NSYSDT6
800	NSYSDT8



DB00023

Принадлежности шкафа

Двери и принадлежности для двери

PS00485



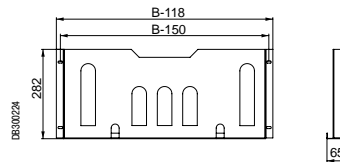
Металлический карман для документации

- Крепится непосредственно к раме жёсткости двери.
- Глубина установки регулируется с шагом 25 мм.
- Материал: сталь.
- Эпоксидно-полиэфирное покрытие серого цвета RAL 7035.



Комплект поставки: один металлический карман для документации с элементами крепления.

Размеры шкафа Spacial (мм)	№ по каталогу
Ширина (B)	
600	NSYSDP6M
800	NSYSDP8M



PS00064



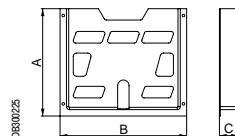
Пластиковый карман для документации

- Крепится клеей лентой.
- Формат: А5 и А4.
- Материал: полистирол, цвет серый RAL 7035.

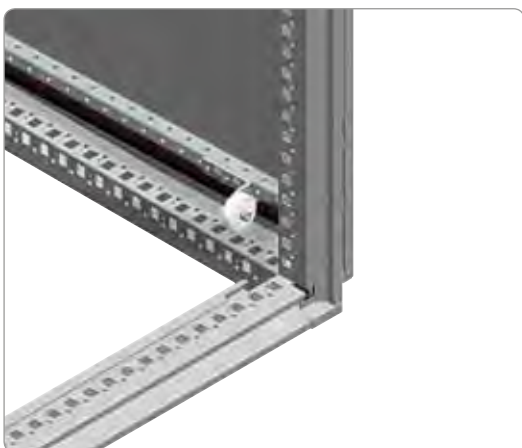


Комплект поставки: один пластиковый карман для документации.

Формат документов (мм)	A	B	C	№ по каталогу
A5	174	188	22	NSYDPA5
A4	234	278	22	NSYDPA4
A4	234	278	40	NSYDPA44
A3	258	476	35	NSYDPA3



PS00613



Колёсико для выравнивания двери

- Приподнимает дверь при закрывании.
- Крепится непосредственно к раме жёсткости.
- Максимальная нагрузка: 60 кг.



Комплект поставки: одно колёсико для выравнивания двери и крепёжные элементы.

№ по каталогу
NSYSDRC

Принадлежности шкафа Системы блокировки и замковые механизмы



> Преимущество

Простота открывания.

Ручка с отверстиями для замковых механизмов и цилиндрических замков

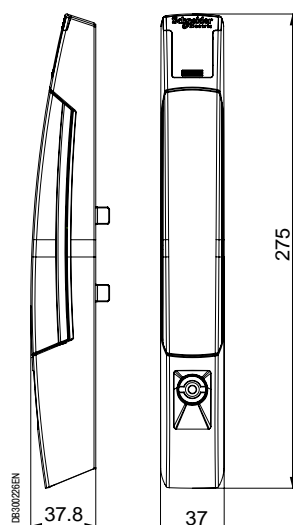
- Ручка предназначена для открывания двери одним движением.
- Стандартная ручка для всех шкафов серий Spacial SF и Spacial SM. При заказе в качестве дополнительной принадлежности поставляется без замкового механизма.
- Простая и быстрая установка замкового механизма без использования винтов.
- Возможность установки замковых механизмов и цилиндрических замков.
- Благодаря симметричной конструкции система блокировки легко переустанавливается, позволяя изменять направление открытия двери (влево или вправо). Простое крепление винтами.
- Паз размером 21 x 27 мм для установки идентификационной таблички шкафа с защитной рамкой.
- **Материал:**
 - Ручка: полиамид 6, армированный стекловолокном (30 %), цвет чёрный RAL 9005.
 - Защитная рамка таблички: поликарбонат.
- Стойкость к ультрафиолетовому излучению.
- Огнестойкость: 650 °С.
- Стойкость к внешнему механическому воздействию: IK10.



Комплект поставки: стандартная ручка (без замкового механизма) и крепёжные элементы.

№ по каталогу

NSYSFHS1



Принадлежности шкафа

Системы блокировки и замковые механизмы

Замковые механизмы и цилиндрические замки

Замковый механизм	№ по каталогу
Квадратный профиль, 6 мм	NSYINS61
Квадратное гнездо, 6 мм	NSYINS6G1
Квадратный профиль, 7 мм	NSYINS71
Квадратный профиль, 8 мм	NSYINS81
Квадратное гнездо, 8 мм	NSYINS8G1
Квадратный профиль, 8 мм, с прорезью	NSYINS8H1
Треугольный профиль, 6,5 мм	NSYINT61
Треугольный профиль, 7 мм	NSYINT71
Треугольный профиль, 8 мм	NSYINT81
Треугольный профиль, 9 мм	NSYINT91
Треугольный профиль, 10 мм	NSYINT101
Шестигранный профиль, 10 мм	NSYINH31
Под ключ с 2 бородками 3 мм	NSYINDB31
Под ключ с 2 бородками 5 мм	NSYINDB51
Daimler Benz	NSYINBENZ1
Fiat	NSYINFIAT1
Американская прорезь	NSYINUSA1
Прорезь 2 x 4 мм	NSYIN241
Коронка	NSYINCW1



PR300614

Кнопка замка	№ по каталогу
Кнопка замка	NSYINPULS1



PR300615

➤ Для установки замковых механизмов и цилиндрических замков типа DIN, KABA и ASSA (№ по каталогу **NSYSFHD2**), требуется адаптер (№ по каталогу **NSYLADP**), см. стр. **181**.

Цилиндрические замки	№ по каталогу
Ключ 405E	NSYIN405E1
Ключ 421E	NSYIN421E1
Ключ 455	NSYIN4551
Ключ 1242E	NSYIN1242E1
Ключ 1332E	NSYIN1332E1
Ключ 2124E	NSYIN2124E1
Ключ 2131A	NSYIN2131A1
Ключ 2132A	NSYIN2132A1
Ключ 2331A	NSYIN2331A1
Ключ 2433A	NSYIN2433A1
Ключ 2452E	NSYIN2452E1
Ключ 3113A	NSYIN3113A1
Ключ 3122E	NSYIN3122E1
Ключ 3123A	NSYIN3123A1
Ключ 3133A	NSYIN3133A1
Ключ 3422E	NSYIN3422E1
Ключ 3432E	NSYIN3432E1
Ключ EDF1300	NSYINF1301
Ключ EDF1400	NSYINF1401
Бесключевой замок Michelin 8079	NSYINICHEL8791
Бесключевой замок Michelin 8133	NSYINICHEL8131
Бесключевой замок Michelin 8376	NSYINICHEL8371
Бесключевой замок E1	NSYINE11



PR300616


Принадлежности шкафа

Системы блокировки и замковые механизмы

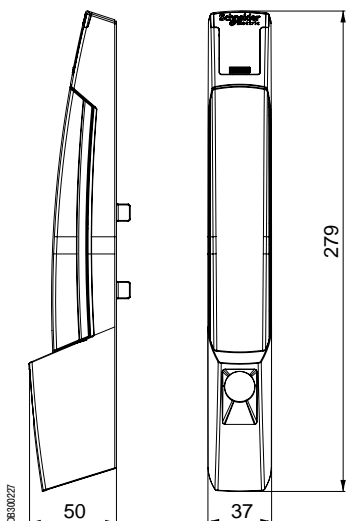


Ручка для замковых механизмов DIN, KABA, ASSA

- Легко открывающаяся блокировочная ручка: достаточно одного движения.
- Вставки с замковыми механизмами DIN, KABA и ASSA устанавливаются легко и быстро без использования винтов.
- Для установки замкового механизма или цилиндрического замка требуется переходник (№ по каталогу **NSYLADP**).
- Благодаря симметричной конструкции система блокировки легко переустанавливается, позволяя изменять направление открытия двери (влево или вправо). Ручка крепится к двери с помощью винтов.
- Паз размером 21 x 27 мм для установки идентификационной таблички шкафа с защитной рамкой.
- Материал:
 - Ручка: полиамид 6, армированный стекловолокном (30 %), цвет чёрный RAL 9005.
 - Защитная рамка таблички: поликарбонат.
- Стойкость к ультрафиолетовому излучению.
- Огнестойкость: 650 °С.
- Стойкость к внешнему механическому воздействию: IK10.

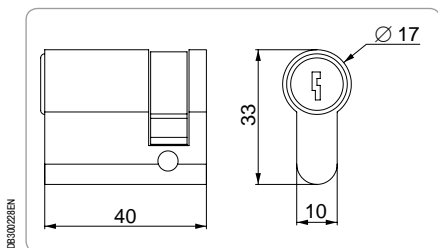
 Комплект поставки: одна ручка для замковых механизмов DIN, KABA и ASSA (без замкового механизма) и крепёжные элементы.

№ по каталогу
NSYSFHD2

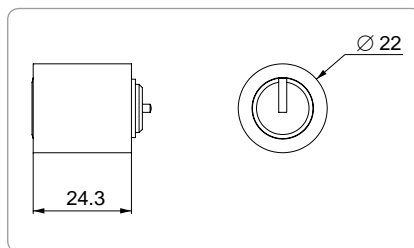


СИСТЕМА БЛОКИРОВКИ: DIN, KABA И ASSA		№ по каталогу
	Переходник для цилиндра DIN	NSYINDIN2
	Переходник для цилиндра KABA (1)	NSYINKBA2
	Переходник для цилиндра ASSA	NSYINASSA2
	Ключ 1242E	NSYIN1242E2
	Усиленный ключ	NSYINKR2
	Ключ JIS	NSYINKJIS2
	Ключ FAC	NSYINKFAC2

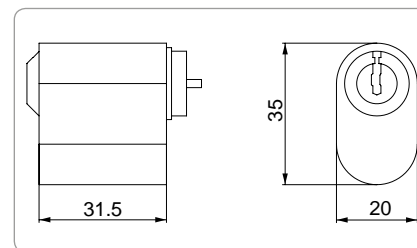
(1) Переходник для цилиндров KABA8, KABA20 и KABA start.



Габаритные размеры переходника для цилиндра DIN



Габаритные размеры переходника для цилиндра KABA



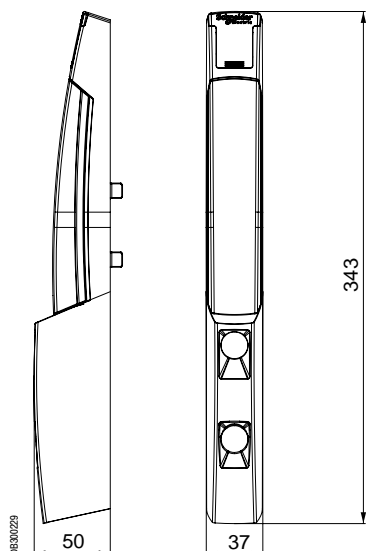
Габаритные размеры переходника для цилиндра ASSA

Принадлежности шкафа

Системы блокировки и замковые механизмы



PS300619



DBS300293

Ручка для двух замковых механизмов

- Легко открывающаяся блокировочная ручка: достаточно одного движения. Предназначена для установки двух замковых механизмов.
- Для установки замкового механизма или цилиндрического замка требуется переходник (№ по каталогу **NSYLADP**).
- Система блокировки может быть сконфигурирована как логическое «И» или «ИЛИ». Компоненты для реализации логических функций входят в комплект поставки ручки.
 - Функция «И»: один замковый механизм блокирует работу другого.
 - Функция «ИЛИ»: ручка открывается любым замковым механизмом.
- Благодаря симметричной конструкции система блокировки легко переустанавливается, позволяя изменять направление открытия двери (влево или вправо). Ручка крепится к двери с помощью винтов.
- Паз размером 21 x 27 мм для установки идентификационной таблички шкафа с защитной рамкой.
- Материал:
 - Ручка: полиамид 6, армированный стекловолокном (30 %), цвет чёрный RAL 9005.
 - Защитная рамка таблички: поликарбонат.
- Стойкость к ультрафиолетовому излучению.
- Огнестойкость: 650 °С.
- Стойкость к внешнему механическому воздействию: IK10.



Комплект поставки: одна ручка для двух замковых механизмов (без замковых механизмов), компоненты для реализации функции отпирания одним из двух или двумя ключами, крепёжные элементы.

№ по каталогу
NSYSFHD3

Переходник для замковых механизмов и цилиндрических замков

- Пластиковый переходник для установки замковых механизмов и цилиндрических замков DIN, KABA, ASSA.



Комплект поставки: 1 шт.

- См. замковые механизмы и цилиндрические замки на стр. **179**.
- См. замковые механизмы DIN, KABA и ASSA на стр. **180**.

№ по каталогу
NSYLADP



PS300620

PS300621

Принадлежности шкафа Системы блокировки и замковые механизмы



Навесной замок

- Навесной замок для установки на ручки любого типа для шкафов **Spacial SF** и **Spacial SM**.
- Штифт с отверстием диаметром 7,5 мм.



Комплект поставки: одна ручка с вырезом, штифт для навесного замка и крепёжный винт для штифта.

№ по каталогу

NSYBLKH123



Комплект CNOMO

- Система блокировки, устанавливаемая между ригелей, блокирующих дверь. Функционирует в качестве блокиратора, препятствуя запираению ручки при открытой двери.
- Совместим с блокирующими ручками всех исполнений, кроме стандартной плоской накладки замка и малой плоской накладки замка.



Комплект поставки: один механизм, треугольный профиль 6,5 мм, ключ и крепёжные элементы.

№ по каталогу

NSYCN0H123

Принадлежности шкафа

Системы блокировки и замковые механизмы

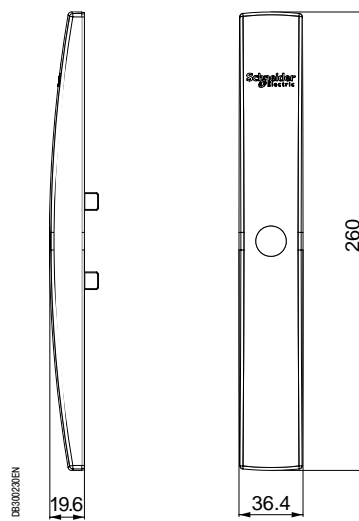


Плоская накладка замка

- Плоская накладка замка. Устанавливается вместо блокировочной ручки.
- Благодаря симметричной конструкции система блокировки легко переустанавливается, позволяя изменять направление открытия двери (влево или вправо). Крепится к двери с помощью винтов.
- Возможность изменения направления открывания замка.
- Материал: полиамид 6, армированный стекловолокном (30 %), цвет черный RAL 9005.
- Стойкость к ультрафиолетовому излучению.
- Огнестойкость: 650 °С.
- Стойкость к внешнему механическому воздействию: IK10.



Комплект поставки: плоская накладка, замковый механизм, ключ и крепёжные элементы.



	Модель	№ по каталогу
PR500627	Плоская накладка + шлиц под отвертку, паз 2 мм	NSYSFLOCK24
PR500628	Плоская накладка + треугольный профиль 8 мм	NSYSFLOCKT8
PR500629	Плоская накладка + треугольный профиль 7 мм	NSYSFLOCKT7
PR500630	Плоская накладка + треугольный профиль 6,5 мм	NSYSFLOCKT6
PR500631	Плоская накладка + квадратное гнездо 8 мм	NSYSFLOCKSG8
PR500632	Плоская накладка + квадратный профиль 8 мм	NSYSFLOCKS8
PR500633	Плоская накладка + квадратный профиль 7 мм	NSYSFLOCKS7
PR500634	Плоская накладка + квадратный профиль 6 мм	NSYSFLOCKS6
PR500635	Плоская накладка + замок под ключ с 2 бородками 5 мм	NSYSFLOCKDB5

Шкафы с отсеками

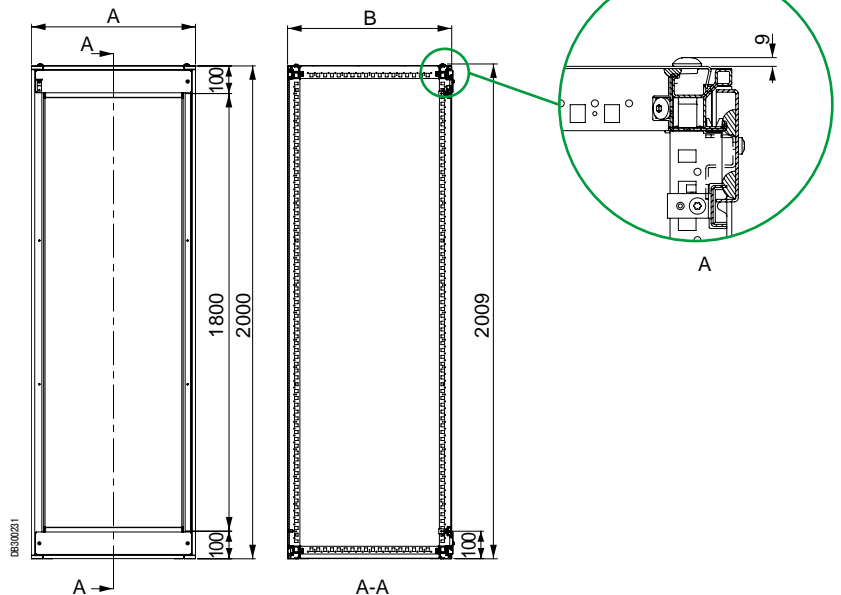
Принадлежности шкафа

Применение шкафов с отсеками

- В шкафах с отсеками рабочие зоны изолированы друг от друга, доступ к внутреннему оборудованию ограничен.
- Закрытые отсеки позволяют:
 - Механически и электрически изолировать устройства.
 - Сократить возможные повреждения от коротких замыканий.

Комплектация

- Каркас: верхняя и нижняя рамы, вертикальные стойки.
- Неподвижные панели: верхняя и нижняя, разделяющие объём на отсеки.
- Две промежуточные поперечные рейки.
- Съёмная верхняя панель.
- Задняя панель наружного крепления.
- Материал: сталь с текстурированным эпоксидно-полиэфирным покрытием серого цвета RAL 7035.



Принадлежности шкафа, см. стр. 185.



Принадлежности для крепления оборудования, см. стр. 192.



Дополнительные принадлежности шкафа, см. стр. 143.

Высота	Наружные размеры (мм)		Полезная высота двери (мм)	№ по каталогу
	Ширина (B)	Глубина (C)		
2000	600	600	1800	NSYSF20660M
		800	1800	NSYSF20680M
	800	600	1800	NSYSF20860M
		800	1800	NSYSF20880M

Шкафы с отсеками

Принадлежности шкафа



PR500114

Стандартные боковые панели

Наружное крепление

- Комплект из двух боковых панелей, закрепляемых с наружной стороны шкафа.
- Невыпадающие винты.
- Материал: сталь с текстурированным эпоксидно-полиэфирным покрытием серого цвета RAL 7035.



Комплект поставки: две боковые панели наружного крепления с уплотнением.

Размеры шкафа Spacial SF (мм)		№ по каталогу
Высота	Глубина	
2000	600	NSY2SP206
	800	NSY2SP208



PR500123

Цоколь

- См. принадлежности шкафа: цоколи, стр. 143.
- Высота: 100 или 200 мм.

Передняя и задняя панели цоколя



Комплект поставки:

- **Высота 100 мм:** 4 уголка, 2 панели (передняя и задняя), 4 крышки для уголков и крепёжные элементы.
- **Высота 200 мм:** 4 уголка, 4 панели (2 передних и 2 задних), 4 крышки для уголков и крепёжные элементы.



PR500124

Боковые панели цоколя



Комплект поставки:

- **Высота 100 мм:** 2 боковые панели, 4 крышки для уголков и крепёжные элементы.
- **Высота 200 мм:** 4 боковые панели высотой 100 мм (по 2 панели на каждую сторону), 4 крышки для уголков и крепёжные элементы.

Размеры шкафа Spacial SF (мм)		№ по каталогу передней и задней панелей цоколя (мм)		№ по каталогу боковых панелей цоколя (мм)	
Ширина	Глубина	100	200	100	200
600	600	NSYSPF6100	NSYSPF6200	NSYSPS6100	NSYSPS6200
	800			NSYSPS8100	NSYSPS8200
800	600	NSYSPF8100	NSYSPF8200	NSYSPS6100	NSYSPS6200
	800			NSYSPS8100	NSYSPS8200

Шкафы с отсеками

Принадлежности шкафа



PS000617

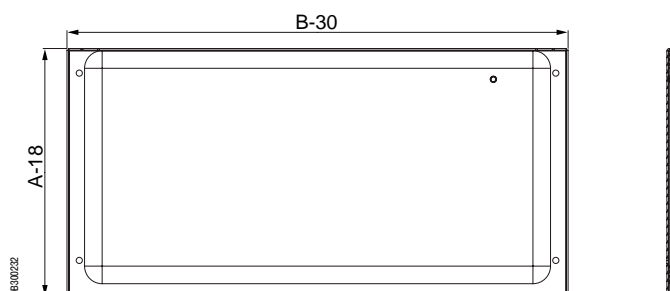
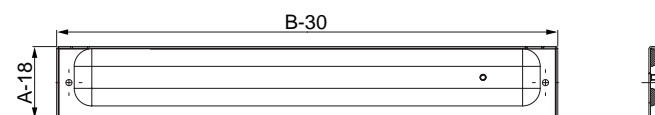
Нерегулируемая панель для секционирования

- Крепление к каркасу шкафа с помощью винтов.
- Рекомендуется использовать при соединении шкафов в ряд.
- Устанавливается в верхней и нижней части шкафа, обеспечивает модульность, необходимую для установки укороченных дверей.
- Материал: сталь с текстурированным эпоксидно-полиэфирным покрытием серого цвета RAL 7035.



Комплект поставки: две панели и крепёжные элементы.

Размеры шкафа Spacial SF (мм)		№ по каталогу
Высота (А)	Ширина (В)	
100	600	NSYMFP16
	800	NSYMFP18
300	600	NSYMFP36
	800	NSYMFP38



DB300222

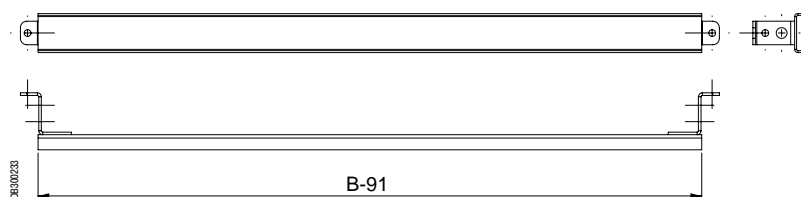
Промежуточная поперечная рейка

- Крепление непосредственно к каркасу.
- Устанавливается между укороченными дверями или между дверями и панелью управления, обеспечивая герметичность шкафа.
- Материал: сталь с текстурированным эпоксидно-полиэфирным покрытием серого цвета RAL 7035.



Комплект поставки: 6 поперечных реек и крепёжные элементы.

Размеры шкафа Spacial SF (мм)	№ по каталогу
Ширина (В)	
600	NSYMIC6
800	NSYMIC8



DB300223



PS000631



PS000639

Шкафы с отсеками

Принадлежности шкафа

Укороченные двери

- Поставляются укороченные двери двух исполнений:
 - Сплошная укороченная дверь IK10.
 - Прозрачная укороченная дверь со стеклом Securit® IK8.
- Устанавливаются на петлях, закрепленных на вертикальных рейках каркаса.
- С малой накладкой замка, изготовленной из полиамида-6, армированного стекловолокном (30 %), цвет чёрный RAL 9005, с металлическим замком под ключ с 2 бородками 5 мм.
- У дверей высотой 200 мм одна точка запираения, у дверей высотой от 400 до 1000 мм две точки запираения.
- Открывание в левую или правую сторону.
- 1 вертикальная рама жёсткости, перфорация с шагом 25 мм (кроме дверей высотой 200 мм).
- Материал: сталь с текстурированным эпоксидно-полиэфирным покрытием серого цвета RAL 7035.



Комплект поставки: укороченная дверь, петли и крепёжные элементы.

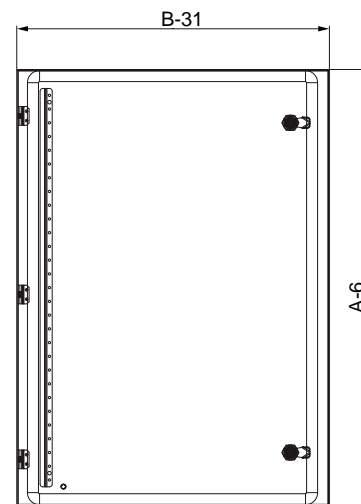
PS30640



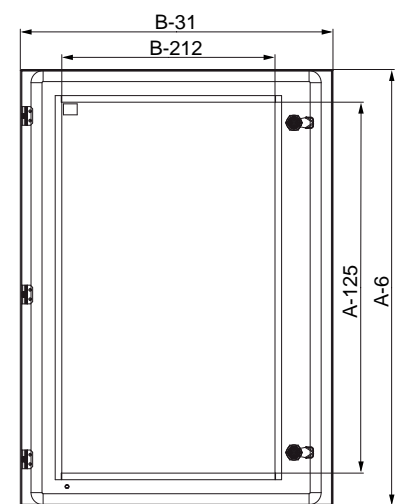
PS30841



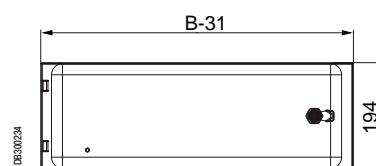
Размеры шкафа Spacial SF (мм)		№ по каталогу сплошной укороченной двери	№ по каталогу прозрачной укороченной двери
Высота (А)	Ширина (В)		
200	600	NSYMPD26	NSYMPD26T
400		NSYMPD46	NSYMPD46T
600		NSYMPD66	NSYMPD66T
800		NSYMPD86	NSYMPD86T
1000		NSYMPD106	NSYMPD106T
200	800	NSYMPD28	NSYMPD28T
400		NSYMPD48	NSYMPD48T
600		NSYMPD68	NSYMPD68T
800		NSYMPD88	NSYMPD88T
1000		NSYMPD108	NSYMPD108T



Высота от 400 до 1000 мм

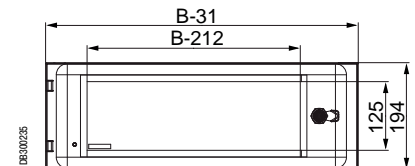


Высота от 400 до 1000 мм



Высота 200 мм

Сплошная укороченная дверь



Высота 200 мм

Прозрачная укороченная дверь

Шкафы с отсеками

Принадлежности шкафа



FB000642

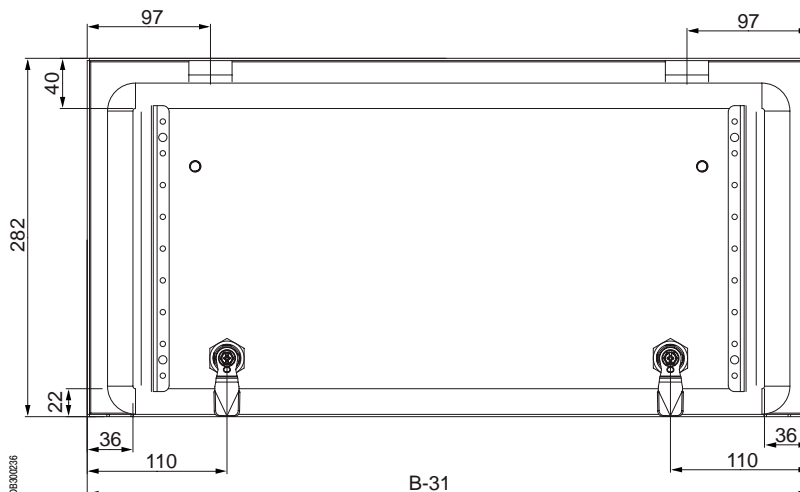
Фальцованная панель

- Горизонтальная панель, открывающаяся вверх.
- Обеспечивает защиту сборных шин.
- Угол открытия: 110°.
- Устанавливается с укороченными дверями для обеспечения модульности шкафа.
- Материал: сталь с текстурированным эпоксидно-полиэфирным покрытием серого цвета RAL 7035.
- Две малых накладки замка, изготовленных из полиамида-6, армированного стекловолокном (30 %), цвет чёрный RAL 9005, под ключ с 2 бородками 5 мм.



Комплект поставки: одна фальцованная панель, петли и крепёжные элементы.

Номинальные размеры (мм)		№ по каталогу
Высота	Ширина (В)	
300	600	NSYCDP36
	800	NSYCDP38



Шкафы с отсеками

Принадлежности шкафа



PR500043

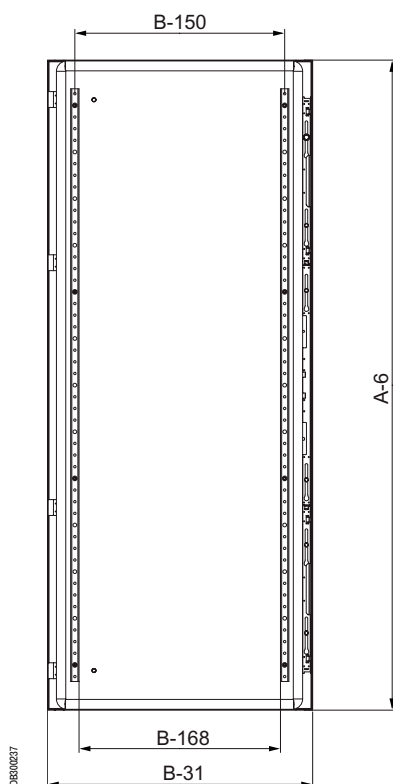
Укороченная дверь для фальцованной панели

- Может устанавливаться с фальцованными панелями и другими укороченными дверями.
- Сплошная укороченная дверь с блокировочной ручкой и замковым механизмом под ключ с 2 бородками 5 мм.
- 4 точки запираения, 4 петли.
- Материал: сталь с текстурированным эпоксидно-полиэфирным покрытием серого цвета RAL 7035.



Комплект поставки: одна укороченная дверь, петли и ответные части под ригели.

Номинальные размеры (мм)		№ по каталогу сплошной укороченной двери
Высота (А)	Ширина (В)	
1200	600	NSYMPD126
1400		NSYMPD146
1600		NSYMPD166
1200	800	NSYMPD128
1400		NSYMPD148
1600		NSYMPD168



DR000237

Шкафы с отсеками

Принадлежности шкафа



PS30064

Шаблон для сверления монтажных отверстий

- Шаблон для сверления отверстий в вертикальных рейках, необходимых для крепления укороченных дверей.
- Многократного использования.
- Материал: оцинкованная сталь.



Комплект поставки: один шаблон.

№ по каталогу

NSYMDT



PS30065

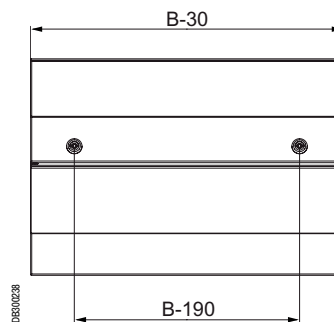
Полка

- Полка для компонентов человеко-машинного интерфейса.
- Крепление непосредственно к каркасу шкафа. Устанавливается так же, как и укороченные двери.
- Материал: сталь с текстурированным эпоксидно-полиэфирным покрытием серого цвета RAL 7035.
- Малые накладки замка, изготовленные из полиамида-6, армированного стекловолокном (30 %), цвет чёрный RAL 9005, под ключ с 2 бородками 5 мм.

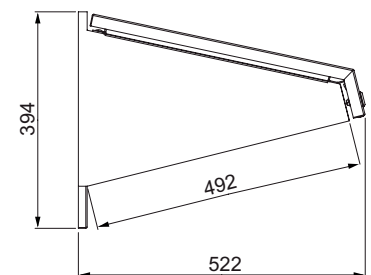


Комплект поставки: одна полка и крепёжные элементы.

Номинальные размеры (мм)		№ по каталогу
Высота	Ширина (В)	
400	600	NSYMCOD264
	800	NSYMCOD284



DB30028



Шкафы с отсеками

Принадлежности шкафа

Замки

- Стандартный профиль замкового механизма можно заменить одним из приведённых в нижеприведённой таблице, либо оставить стандартный замок.

Тип замка	№ по каталогу замка	№ по каталогу ключа
⊕ Под ключ с 2 бородками 3 мм	NSYTDBC RN*	⊕  NSYLDB5
□ 6 мм	NSYTC6CRN	⊕  NSYLC7
□ 7 мм	NSYTC7CRN	⊕  NSYLC7
□ 8 мм	NSYTC8CRN	⊕  NSYLC8
△ 6.5 мм	NSYTT6CRN	⊕  NSYLT8
△ 7 мм	NSYTT7CRN	⊕  NSYLT8
△ 8 мм	NSYTT8CRN	⊕  NSYLT8


*Поставляется с 1 металлическим ключом.

Шкафы с отсеками

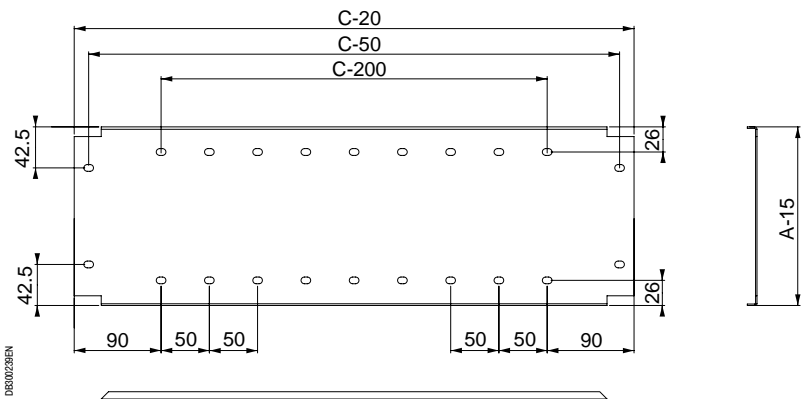
Принадлежности для крепления оборудования

Боковые вертикальные перегородки

- Боковые вертикальные перегородки обеспечивают надёжную изоляцию отсеков.
- Крепление непосредственно к каркасу шкафа.
- Материал: оцинкованная сталь.

 Комплект поставки: две боковые вертикальные перегородки высотой 400 мм, четыре боковые вертикальные перегородки высотой 200 мм, крепёжные элементы.

Номинальные размеры (мм)		№ по каталогу
Высота (А)	Глубина (С)	
200	600	NSYMSC26
	800	NSYMSC28
400	600	NSYMSC46
	800	NSYMSC48



PS30064

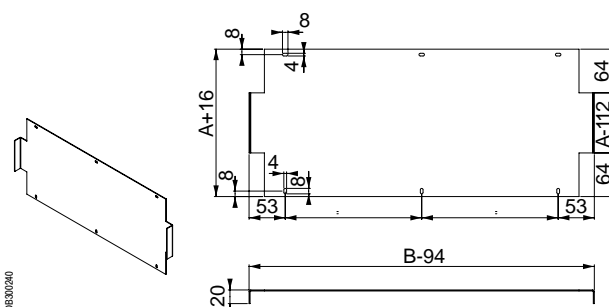
PS30064

Задние вертикальные перегородки

- Задние вертикальные перегородки для секционирования, с крепёжными отверстиями для оборудования.
- Крепление к задней части горизонтальных перегородок.
- Материал: оцинкованная сталь.

 Комплект поставки: две задние вертикальные перегородки и крепёжные элементы.

Номинальные размеры (мм)		№ по каталогу
Высота (А)	Ширина (В)	
200	600	NSYMBС26
400		NSYMBС46
600		NSYMBС66
800		NSYMBС86
1000	800	NSYMBС106
200		NSYMBС28
400		NSYMBС48
600		NSYMBС68
800		NSYMBС88
1000	NSYMBС108	



PS30060

PS30061

DB30030

Шкафы с отсеками

Принадлежности для крепления оборудования



P800062

Монтажный комплект

- Предназначен для крепления монтажной платы.
- Крепление к боковым защитным панелям.
- Модели:
 - Нерегулируемые: положение при установке изменяется с шагом 50 мм.
 - Регулируемые: позволяют плавно регулировать глубину установки до 600 или 800 мм.
- Материал: оцинкованная сталь.



Комплект поставки: четыре компонента и крепёжные элементы.

Модель	Номинальные размеры (мм)		№ по каталогу
	Глубина		
Нерегулируемая	-		NSYCFIX
Регулируемая	600		NSYCFIX6
Регулируемая	800		NSYCFIX8



P800063

Монтажная плата

- Плата для крепления оборудования.
- Положение не регулируется при креплении к компонентам монтажного комплекта с каталожным номером NSYCFIX, положение регулируется по глубине при креплении к компонентам комплекта с каталожными номерами NSYCFIX6 или NSYCFIX8.
- Материал: оцинкованная сталь.

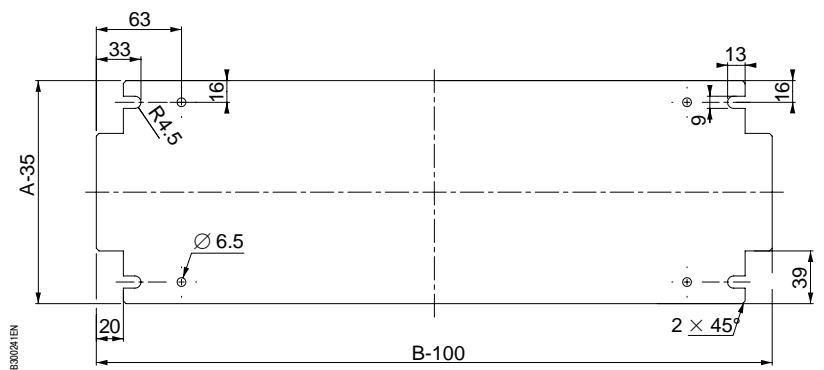


Комплект поставки: одна монтажная панель.

Номинальные размеры (мм)		№ по каталогу
Высота (А)	Ширина (В)	
200	600	NSYMP26
400		NSYMP46
600		NSYMP66
800		NSYMP86
1000		NSYMP106
200	800	NSYMP28
400		NSYMP48
600		NSYMP68
800		NSYMP88
1000		NSYMP108



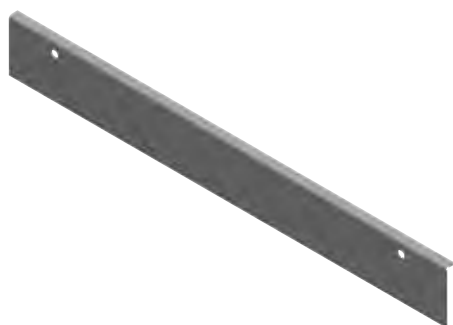
P800064



D800041 EN

Шкафы с отсеками

Принадлежности для крепления оборудования



PS50065

Боковая защитная панель

- Панель устанавливается между боковыми вертикальными перегородками и полностью механически изолирует отсек.
- Крепится к боковым вертикальным перегородкам с внешней стороны шкафа.
- Материал: оцинкованная сталь.



Комплект поставки: две боковые защитные панели и крепёжные элементы.



PS50066



Размеры шкафа Spacial SF (мм)		№ по каталогу
Глубина		
600		NSYCMOD6
800		NSYCMOD8



PS50067

Горизонтальная перегородка

- Устанавливается горизонтально и обеспечивает изоляцию модулей.
- Крепится к передней раме корпуса, дополнительная жёсткость обеспечивается креплением к боковым вертикальным перегородкам.
- Материал: оцинкованная сталь.



Комплект поставки: одна горизонтальная перегородка и крепёжные элементы.



PS50068

Размеры шкафа Spacial SF (мм)		№ по каталогу
Ширина	Глубина	
600	400	NSYSTR64
	500	NSYSTR65
800	400	NSYSTR84
	500	NSYSTR85

Шкафы с отсеками

Принадлежности для крепления оборудования

Поперечная рейка перегородки

- Устанавливается между укороченными дверями, разделенными горизонтальной перегородкой.
- Крепится винтами к горизонтальной перегородке.
- Материал: сталь с текстурированным эпоксидно-полиэфирным покрытием серого цвета RAL 7035.



Комплект поставки: одна поперечная рейка перегородки и крепёжные элементы.

PS00859



PS00860



Размеры шкафа Spacial SF (мм)	№ по каталогу
Ширина	
600	NSYTRG6
800	NSYTRG8

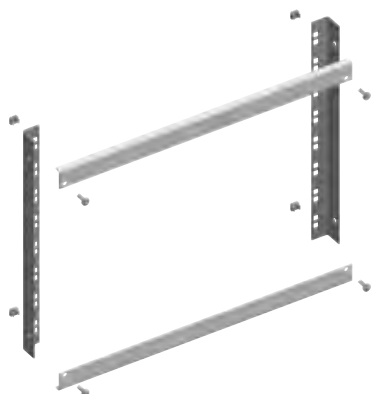
Укороченные 19-дюймовые нерегулируемые стойки

- Предназначены для соединения в ряд шкафов шириной 600 мм.
- Крепление непосредственно к каркасу в передней части шкафа.
- Максимальная нагрузка: 2 кг/модуль.
- Материал: оцинкованная сталь.



Комплект поставки: две стойки, две горизонтальные накладки и крепёжные элементы.

PS00861



PS00862



Высота шкафа (мм)	Кол-во модулей	№ по каталогу
200	3	NSYCRCKP3
400	7	NSYCRCKP7
600	12	NSYCRCKP12
800	16	NSYCRCKP16
1000	21	NSYCRCKP21
1200	25	NSYCRCKP25

Настенные шкафы из нержавеющей стали

Настенные шкафы из нержавеющей стали

Содержание



РБ500075

Spacial S3X Настенные шкафы из нержавеющей стали	198
Оболочки из нержавеющей стали	198
Общая информация	204
Размеры	205
Руководство по выбору	206
Принадлежности	207

Оболочки из нержавеющей стали: защита от агрессивных условий окружающей среды



Оболочки из нержавеющей стали: защита от агрессивных условий окружающей среды

Возможность выбора

Широкий модельный ряд шкафов.
Сплошная или прозрачная дверь.
Две марки нержавеющей стали: 304L и 316L
(в зависимости от модели).



Стойкость к коррозии

Высокая стойкость к коррозии. Сталь марки 304L и 316L
обеспечивает превосходную защиту в самых сложных условиях
эксплуатации.



Эстетичность

Стандартное исполнение – с обработкой абразивами
Scotch-Brite®.
Заказное исполнение: с покраской или обработкой
микрошариками.
Хромированная накладка замка.
Скрытые сварные швы.
Идеальная полировка.



Изготовление на заказ

Обработка и подготовка отверстий.
Специальные размеры.
Установка выбранных принадлежностей.
Обработка поверхности: покраска или обработка
микрошариками.
Изготовление по техническим условиям заказчика.



Гигиеничность

Благодаря высокому качеству обработки поверхности шкафа она
слабо загрязняется и легко очищается.
Шкаф установлен на ножках высотой 100 и 200 мм,
изготовленных из нержавеющей стали и позволяющих мыть пол
под шкафом.



Доступность

Большой выбор размеров настенных, моноблочных и сборных
напольных шкафов и шкафов управления.
Выпускаемые принадлежности совместимы со всеми
металлическими шкафами.



PS601209

Как определяется марка нержавеющей стали?

Шкафы из нержавеющей стали предназначены для применения в химической, нефтеперерабатывающей и пищевой промышленности, а также в других отраслях с агрессивной окружающей средой и повышенными санитарно-гигиеническими требованиями.

Химический состав нержавеющей стали

- В таблице ниже указано процентное содержание основных компонентов, входящих в состав нержавеющей стали, определяющее стойкость этого материала к агрессивной среде.

Марка нержавеющей стали		Химический состав (%)			
Стандарт AISI	Сев. Европа	углерод	хром	никель	молибден
304L	1.4307	< 0.03	17 - 19	8 - 10	0
316L	1.4404	< 0.03	17 - 19	10 - 13	2 - 2.25

Выбор марки нержавеющей стали

Нержавеющая сталь марки 304L для пищевой промышленности

Наиболее широко используется в пищевой промышленности благодаря стойкости к коррозии и легкости очистки.

- Стойкость к коррозии, особенно к воздействию органических кислот.
- Стойкость к воздействию нитрозных газов в условиях образования конденсата и в агрессивной среде.



PS601200

Нержавеющая марка сталь 316L для судостроения

Рекомендуется для использования в солёной или хлорсодержащей среде вследствие высокой стойкости к коррозии благодаря молибденовым компонентам.

- Усиленная стойкость к коррозии.
- Превосходная адаптация к среде, содержащей кислоты, бром, соли галогенов и другие коррозионно-активные соединения и растворители.



PS601211

Обработка поверхности: три решения против воздействия агрессивных веществ

Состояние поверхности играет важную роль в поддержании должного санитарного состояния оборудования.

На более шероховатой поверхности скапливается больше бактерий. На менее шероховатой поверхности скапливается меньше бактерий и загрязняющих веществ. При выборе типа обработки необходимо принимать во внимание условия окружающей среды и характер находящегося поблизости оборудования.



PSB0122

Решение 1: механическая полировка абразивами Scotch-Brite®

Данный способ принят Американским обществом специалистов по испытаниям и материалам (ASTM).

- Данный способ обработки наиболее распространен для оборудования, предназначенного для химической и пищевой промышленности.
- Минимальная шероховатость поверхности достигается за счет усиленной полировки и обеспечивает высокую стойкость поверхности к загрязнению.
- Шероховатость поверхности $Ra \leq 0,8$ мкм.



PSB0123

Решение 2: обработка микрошариками (по заказу)

Эксклюзивное предложение: поверхность, гладкая как шелк!

Технология:

- Бомбардировка миниатюрными керамическими шариками, летящими с высокой скоростью.
- Под воздействием шариков микротрещины стираются и поверхность выравнивается.

Результат:

- Повышение твердости вследствие механического упрочнения.
- Меньшая шероховатость ($Ra \approx 0,8$ мкм).
- Ровная матовая поверхность без царапин и трещин.
- Снижение степени загрязнения поверхности материала.
- Возможность дезинфекции.

Пример использования: фармацевтическая и пищевая промышленность.



PSB0124

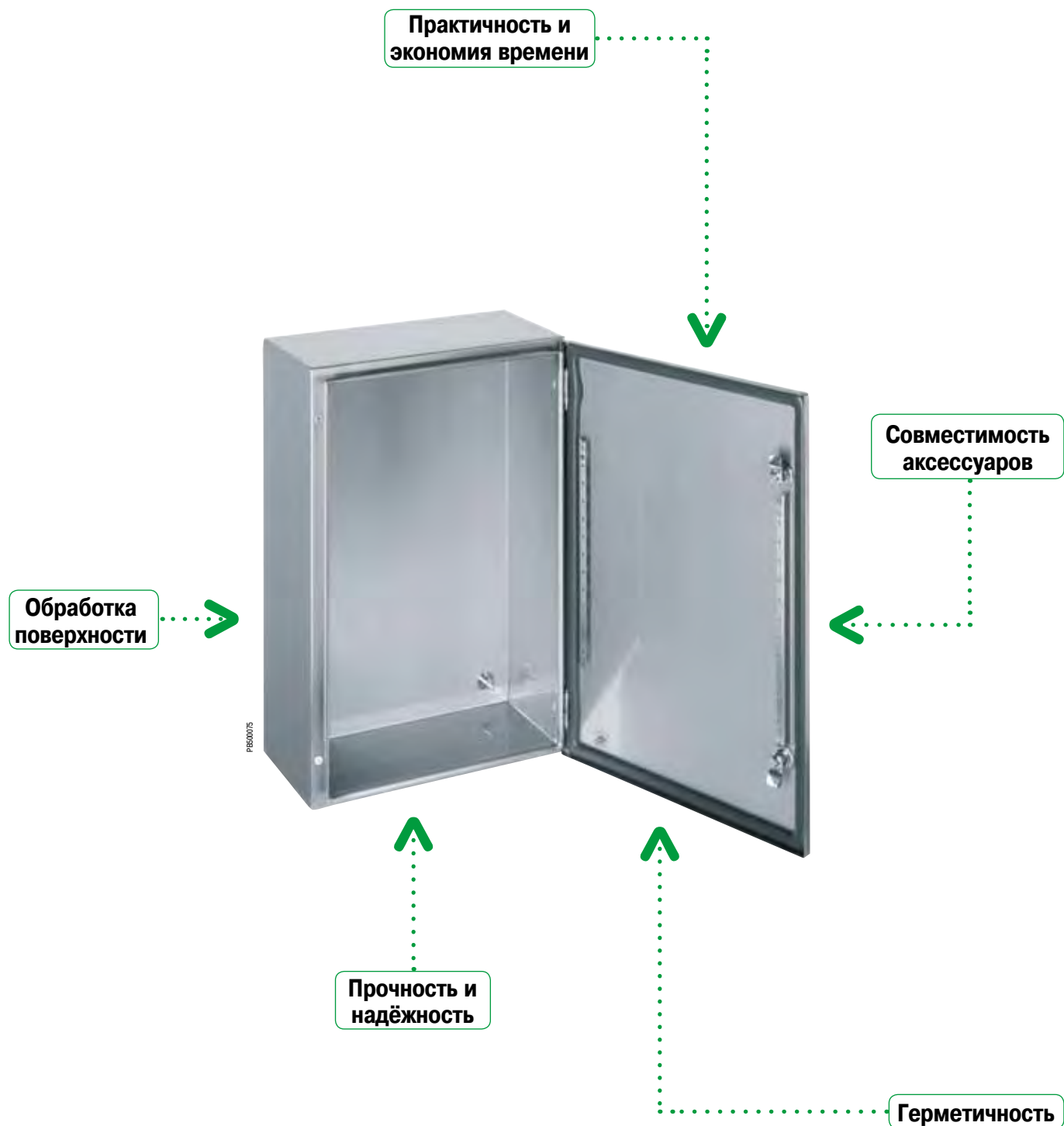
Решение 3: защитное покрытие (по заказу)

Высокоэффективная защита от агрессивной среды, внешних загрязнений и воздействия металлических частиц.

- Обеспечивает превосходную защиту от коррозии.

Примеры использования: морские суда, прибрежные объекты, морские буровые платформы.

Настенные шкафы из нержавеющей стали



Настенные шкафы из нержавеющей стали

Обработка поверхности

Шкафы стандартного исполнения изготавливаются из стали марки 304L или 316L с обработкой поверхностей абразивом Scotch-Brite®.

По заказу выполняется окраска в цвет гаммы RAL или обработка микрошариками.



PR50125

Широкий выбор принадлежностей

Аксессуары из нержавеющей стали: навес, проушины для настенного монтажа.

Стандартные принадлежности: монтажная плата, внутренняя дверь, плата для модульного оборудования, ступенчатые направляющие.

Широкий выбор замков из нержавеющей стали.



PR50123

Герметичность

Степень защиты IP66 (МЭК 60529): полная защита от пыли и струй воды.

Полиуретановое уплотнение.

Передний профиль с выемкой.

Три точки запираения для двойной двери.



PR501240

Прочность и надёжность:

Стойкость к механическому воздействию:

IK10 для сплошной двери,

IK08 для прозрачной двери.

Усиленная дверная рейка или рама.

Петли из нержавеющей стали.



PR501241

Практичность и экономия времени

Проушины для настенного монтажа, изготовленные из нержавеющей стали 304 или 316L.

Вертикальные опорные перфорированные рейки для установки оборудования.

Перенавешиваемая дверь с углом открывания 120°.

Четыре отверстия в задней панели шкафа для удобного крепления непосредственно на машинном оборудовании.



PR501242

Настенные шкафы из нержавеющей стали 304L/316L

Общая информация

Технические характеристики

Шкафы из нержавеющей стали предназначены для применения в химической, нефтеперерабатывающей и пищевой промышленности, а также в других отраслях с агрессивной окружающей средой и повышенными санитарно-гигиеническими требованиями.

- Две марки нержавеющей стали, обработанной абразивами Scotch-Brite®:
 - AISI 304L,
 - AISI 316L.
- Две модели настенных шкафов:
 - со сплошной дверью;
 - с прозрачной дверью из стекла Securit® толщиной 4 мм.
- Степень защиты в соответствии с МЭК 60529: IP66 для всех шкафов с одной дверью и шкафов с прозрачной дверью, IP55 для шкафов с двойной дверью.
- Стойкость к внешнему механическому воздействию:
 - IK10 для шкафов со сплошной дверью;
 - IK08 для шкафов со стеклянной дверью.
- Наружная установка: в соответствии со стандартом МЭК 62208 касательно типовых испытаний, оговоренных в §9.12 (стойкость к ультрафиолетовому излучению) и в §9.13 (стойкость к коррозии). Рекомендуется всегда устанавливать навес во избежание скапливания воды на шкафу.
- Толщина: 1,5 мм.
- Корпус шкафа выгнут из цельного металлического листа. Передний профиль с выемкой.
- 4 приваренных болта на задней панели для крепления оборудования.
- Два усиленных вертикальных перфорированных дверных профиля (для моделей высотой от 600 мм): отверстия диаметром 4,25 мм с шагом 25 мм для установки принадлежностей.
- Рама усиления двери (для моделей высотой от 1000 мм): сечение 20 мм x 15 мм, отверстия диаметром 5 мм с шагом 25 мм.
- Стандартный замок под ключ с двумя бородками 3 мм (хромированный сплав замка).
- 2 точки запираения для шкафов высотой от 500 мм и 3 точки запираения для шкафов с двойной дверью.
- Петли из нержавеющей стали с винтовым креплением к корпусу шкафа. Легко снимаются и устанавливаются для открывания двери в другую сторону. Угол открывания: 120°.
- Полиуретановое уплотнение.
- Эквипотенциальное соединение заземления обеспечивается винтами M6 x16 на корпусе и двери (заказываются отдельно).
- 4 отверстия для прямого крепления к стене или при помощи проушин (заказываются отдельно), закрываемые герметичными заглушками.

Сертификация

- МЭК 62208.
- UL 508A.
- CAN/CSA 22.



PB00075



PB01283

Настенные шкафы из нержавеющей стали

Размеры

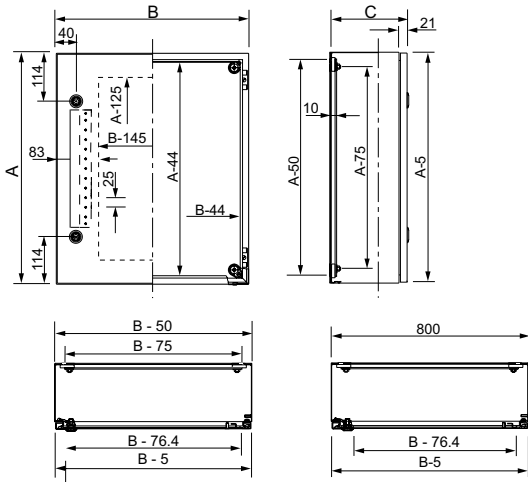


Рис. 2

Наружные размеры (мм)			Рис.
A	B	C	
300	200	150	1
300	250	150	1
300	300	150	1
400	300	150	1
400	300	200	1
400	400	200	1
400	600	200	1
500	400	200	2*
600	400	200	2
600	600	250	2
700	500	250	2
800	600	250	2
800	800	300	2
1000	800	300	3
1000	1000	300	4
1200	800	300	3
1200	1000	300	4

* Без усиления двери.

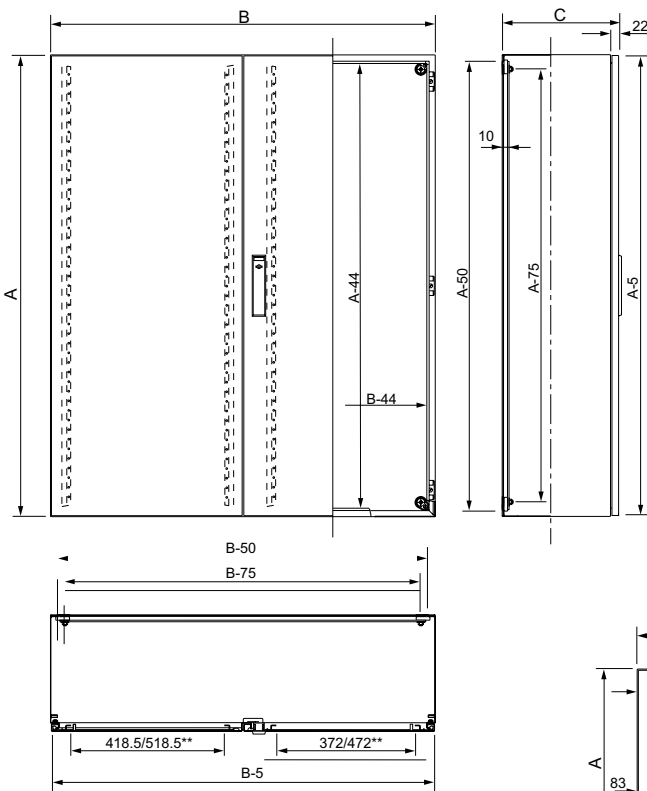


Рис. 4

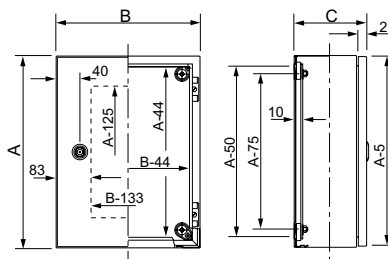


Рис. 1

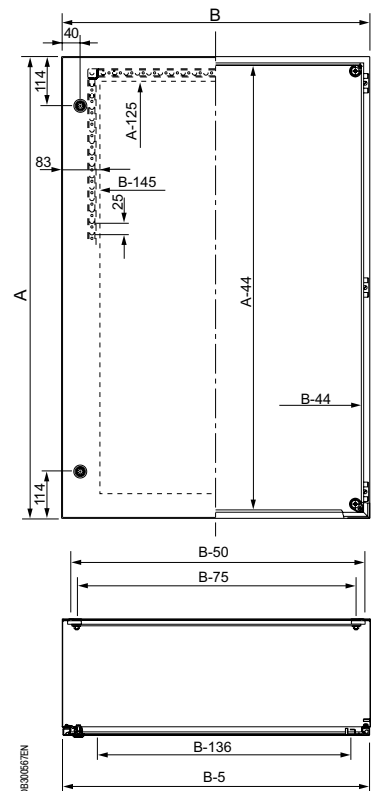


Рис. 3

** Для прозрачной двери.

Настенные шкафы из нержавеющей стали

Руководство по выбору



Наружные размеры (мм)			Кол-во точек запирания	Кол-во дверей	Нерж. сталь 304L		Нерж. сталь 316L	Навес из нерж. стали 304L
Высота	Ширина	Глубина			Сплошная дверь	Прозрачная дверь**	Сплошная дверь	
300	200	150	1	1	NSYS3X3215	-	NSYS3X3215H	NSYTX2015
300	250	150	1	1	NSYS3X302515	-	NSYS3X302515H	NSYTX2515
300	300	150	1	1	NSYS3X3315	-	NSYS3X3315H	NSYTX3015
400	300	150	1	1	NSYS3X4315	-	NSYS3X4315H	NSYTX3015
400	300	200	1	1	NSYS3X4320	NSYS3X4320T	NSYS3X4320H	NSYTX3020
400	400	200	1	1	NSYS3X4420	-	NSYS3X4420H	NSYTX4020
400	600	200	1	1	NSYS3X4620	-	NSYS3X4620H	NSYTX6020
500	400	200	2	1	NSYS3X5420	NSYS3X5420T	NSYS3X5420H	NSYTX4020
600	400	200	2	1	NSYS3X6420	NSYS3X6420T	NSYS3X6420H	NSYTX4020
600	600	250	2	1	NSYS3X6625	-	NSYS3X6625H	NSYTX6025
700	500	250	2	1	NSYS3X7525	NSYS3X7525T	NSYS3X7525H	NSYTX5025
800	600	250	2	1	NSYS3X8625	NSYS3X8625T	NSYS3X8625H	NSYTX6025
800	800	300	2	1	NSYS3X8830	-	NSYS3X8830H	NSYTX8030
1000	800	300	2	1	NSYS3X10830	NSYS3X10830T	NSYS3X10830H	NSYTX8030
1000	1000	300	*	2	NSYS3X101030	-	NSYS3X101030H	NSYTX10030
1200	800	300	2	1	NSYS3X12830	-	NSYS3X12830H	NSYTX8030
1200	1000	300	*	2	NSYS3X121030	-	NSYS3X121030H	NSYTX10030

* С тремя точками запирания.

** Стеклопанель – без усиления.



Высота	Ширина	Глубина	Монтажные платы			Telequick	Внутренняя дверь	Плата	Кол-во модулей	Ступенчатые направляющие
			Сплошная	С размет. сеткой	Микроперфорир.					
300	200	150	NSYMM32	-	-	NSYMR32	-	-	-	-
300	250	150	NSYMM3025	-	-	NSYMR3025	-	-	-	-
300	300	150	NSYMM33	-	-	NSYMR33	-	-	-	-
400	300	150	NSYMM43	NSYMS43	NSYMF43	NSYMR43	NSYPIN43	NSYDLM24	24	-
400	300	200	NSYMM43	NSYMS43	NSYMF43	NSYMR43	-	NSYDLM24	24	NSYSDCR200
400	400	200	NSYMM44	NSYMS44	NSYMF44	NSYMR44	-	-	-	NSYSDCR200
400	600	200	NSYMM64	NSYMS64	NSYMF64	NSYMR64	-	-	-	NSYSDCR200
500	400	200	NSYMM54	NSYMS54	NSYMF54	NSYMR54	NSYPIN54	NSYDLM48	48	NSYSDCR200
600	400	200	NSYMM64	NSYMS64	NSYMF64	NSYMR64	NSYPIN64	NSYDLM48P	48	NSYSDCR200
600	600	250	NSYMM66	NSYMS66	NSYMF66	NSYMR66	-	NSYDLM84	84	NSYSDCR250
700	500	250	NSYMM75	NSYMS75	NSYMF75	NSYMR75	NSYPIN75	NSYDLM66	66	NSYSDCR250
800	600	250	NSYMM86	NSYMS86	NSYMF86	NSYMR86	NSYPIN86	NSYDLM84P	84	NSYSDCR250
800	800	300	NSYMM88	-	NSYMF88	NSYMR88	-	-	-	NSYSDCR300
1000	800	300	NSYMM108	-	NSYMF108	NSYMR108	NSYPIN108	NSYDLM240	234	NSYSDCR300
1000	1000	300	NSYMM1010	-	NSYMF1010	NSYMR1010	-	-	-	NSYSDCR300
1200	800	300	NSYMM128	-	NSYMF128	NSYMR128	NSYPIN128	-	-	NSYSDCR300
1200	1000	300	NSYMM1210	-	NSYMF1210	NSYMR1210	-	-	-	NSYSDCR300

Кабельные вводы	Компл. из 4 проушин из нерж. стали для настенного монтажа	Пластиковый карман для документации	Дверной выключатель	Светильник	Зажимные гайки	Панели-заглушки
Стр. 435	304L : NSYPFCX 316L : NSYPFC2X Стр. 228	NSYDPA44 Стр. 483	NSYINLCRN Стр. 482	NSYLAMCD Стр. 475	AF1EA3 Стр. 391	NSYATP72MS Стр. 399

Винты для сплошной монтажной платы

	Самонарезающий винт		
	M6 x 16	NSYS16M6HS	100
	M5 x 13	NSYS13M5HS	100
	Самонарезающий винт		
M5 x 16	AF1VT516	100	



PSB01239

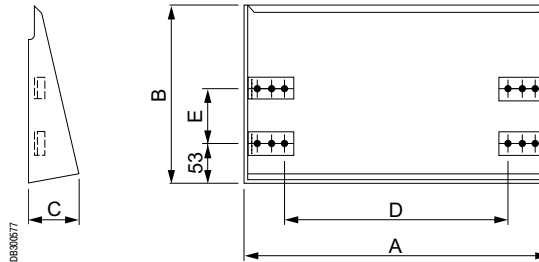


Configured

**Установка принадлежностей на заводе:
проконсультируйтесь в Schneider Electric.**

Навес

- Крепление непосредственно к корпусу шкафа.
- Нержавеющая листовая сталь 304L толщиной 1,5 мм, обработка абразивом Scotch-Brite®.
- Крепёжные приспособления входят в комплект поставки.
- Возможны другие виды обработки и марки стали: проконсультируйтесь в Schneider Electric.



DR300677

Размеры настенных шкафов (мм)		Размеры (мм)					№ по каталогу навеса
Ширина	Глубина	A	B	C	D	E	
200	150	205	183	51	120	-	NSYTX2015
250	150	205	183	51	120	-	NSYTX2515
300	150	305	183	51	220	-	NSYTX3015
300	200	305	233	51	220	70	NSYTX3020
400	200	405	233	70	320	70	NSYTX4020
500	250	505	283	70	420	120	NSYTX5025
600	200	605	233	70	520	70	NSYTX6020
600	250	605	283	70	520	120	NSYTX6025
800	300	805	333	70	720	170	NSYTX8030
1000	300	1005	333	70	920	170	NSYTX10030

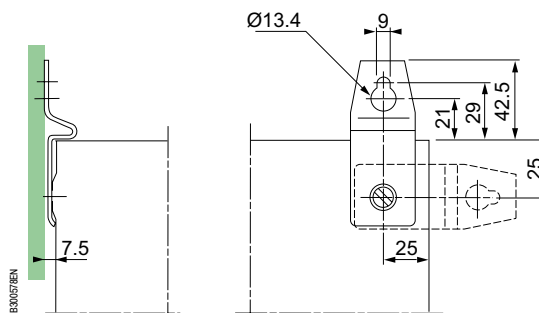


PSB01242

Проушины для настенного монтажа

- Комплект из 4 проушин для настенного монтажа из нержавеющей стали 304 или 316L.
- Крепление к шкафу в горизонтальном или вертикальном положении.
- Устанавливаются снаружи.
- Максимальная нагрузка: при установке в горизонтальном положении – 180 кг, в вертикальном положении – 350 кг.

Марка нержавеющей стали	№ по каталогу
304	NSYPFCX
316L	NSYPFC2X



DR300678EN

Принадлежности шкафа

Системы блокировки и замковые механизмы

Замок

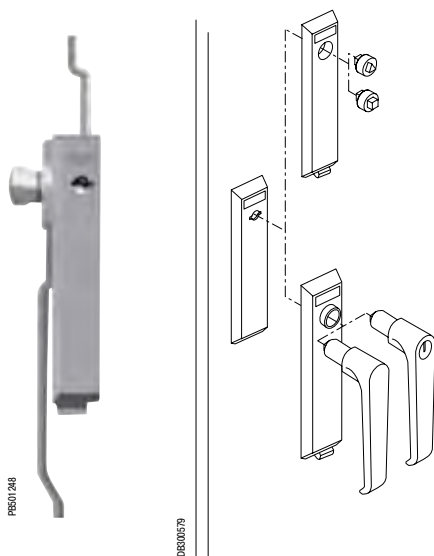
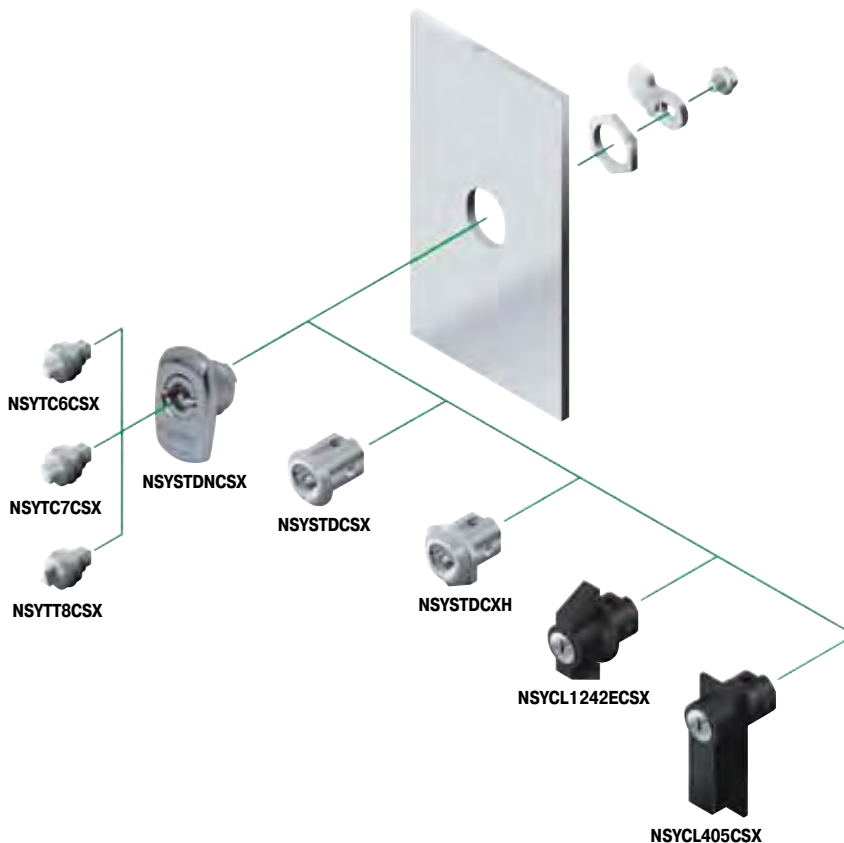
- В стандартную комплектацию настенного шкафа входит хромированный замок из сплава замак под ключ с 2 бородками 3 мм.
- Степень защиты: IP66.

Стандартный замок

Замок под ключ с двумя бородками 3 мм (в стандартном исполнении – из сплава замак, хромированный).



NSYSTDNCSX



По поводу замков для шкафов с двойной дверью обращайтесь в Schneider Electric.

Описание	Материал	№ по каталогу
Стандартный замок под ключ с 2 бородками 3 мм	Хромированный замак	NSYSTDNCSX
Круглый замок под ключ с 2 бородками 3 мм (запасной)	Хромированный замак	NSYSTDCSX
Круглый замок под ключ с 2 бородками 3 мм	Нержавеющая сталь	NSYSTDCXH
Треугольный профиль 8 мм	Нержавеющая сталь	NSYTT8CSX
Квадратный профиль 7 мм	Нержавеющая сталь	NSYTC7CSX
Квадратный профиль 6 мм	Нержавеющая сталь	NSYTC6CSX
Замок 1242E в ручке	Хромированный	NSYCL1242ECSX
Замок 405 в ручке	Полиамид	NSYCL405CSX



Установка принадлежностей на заводе: проконсультируйтесь в Schneider Electric.



PS50028

Внутренняя дверь

- Замок под ключ с 2 бородками 3 мм.
- Внутренняя дверь может устанавливаться или спереди на каркасе шкафа, или на ступенчатых направляющих (в стандартную комплектацию не входят).
- Максимальная нагрузка: 30 кг/м.
- В шкафу стандартного исполнения внутренняя дверь и монтажная плата могут быть одновременно установлены на ступенчатых направляющих.
- Не совместима с фиксатором двери и дверным выключателем. Проконсультируйтесь в Schneider Electric.

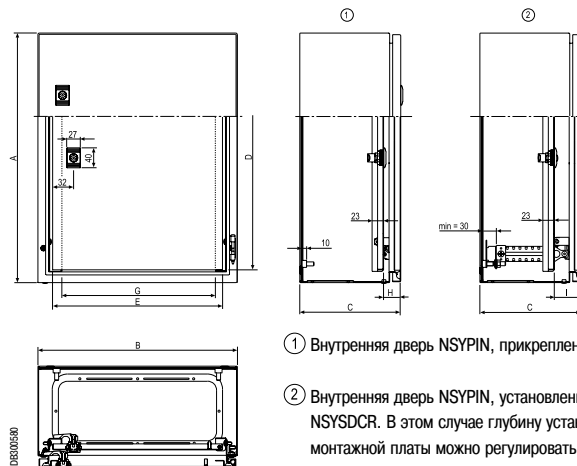


Комплект поставки: 1 внутренняя дверь.

Размеры настенных шкафов		№ по каталогу	D	E	G	H	I мин.
Высота (A)	Ширина (B)						
400	300	NSYPIN43	349	241	208	32	51
500	400	NSYPIN54	449	341	308	32	51
600	400	NSYPIN64	549	341	308	32	51
700	500	NSYPIN75	649	441	408	32	51
800	600	NSYPIN86*	749	541	508	32	51
1000	800	NSYPIN108*	949	741	708	32	51
1200	800	NSYPIN128*	1149	741	708	32	52

* С приваренными вертикальными профилями, облегчающими прокладку кабелей.

Размеры шкафов Spacial S3X из нержавеющей стали



① Внутренняя дверь NSYPIN, прикрепленная к каркасу шкафа.

② Внутренняя дверь NSYPIN, установленная на регулируемой опоре NSYSDCR. В этом случае глубину установки внутренней двери и монтажной платы можно регулировать.

DS300380

Изготовление на заказ: все стандартные размеры из нашего каталога, а также размеры заказчика



Лакокрасочные покрытия



Отверстия и вырезы



Монтаж



Принадлежности



Моноблочный шкаф управления с консолью

- Шкаф управления из нержавеющей стали 304L с моноблочной консолью и вертикальной надстройкой, встроенными монтажными платами и утепленными передними и задними панелями.
- Размеры:
 - Высота: 1200 мм.
 - Ширина: 2200 мм.
 - Глубина: 1060 мм.

Преимущества

- Большой моноблочный шкаф управления.
- Продуманный дизайн.
- Исключительная чистота поверхностей, обработанных микрошариками.
- Простота дезинфекции.



Сборная стойка 19" и стойка для ПК для фармацевтической промышленности

- Стойка 19" и стойка для ПК изготавливаются из нержавеющей стали 304L, обработанной микрошариками, с электрополировкой лицевых панелей.
- Ножки высотой 100 мм позволяют производить уборку пола под шкафом.

Преимущества

- Продуманный дизайн.
- Исключительная чистота электрополированных поверхностей.
- Простота дезинфекции.



Шафы из нержавеющей стали для управления осветительным оборудованием

- Большие шкафы шириной 3000 мм из обработанной микрошариками нержавеющей стали 316L толщиной 2,0 мм, с цоколем и скошенным навесом. Такие шкафы устанавливаются на мостовых быках.

Преимущества

- Превосходная герметичность.
- Продуманный дизайн.



Specific



Configured



Напольные шкафы
из нержавеющей
стали

Напольные шкафы из нержавеющей стали

Содержание



Spacial SMX	
Моноблочные напольные шкафы из нержавеющей стали	214
Общая информация	216
Размеры	217



Spacial SFX	
Сборные напольные шкафы из нержавеющей стали	220
Общая информация	222
Размеры	226

Принадлежности	226
-----------------------	------------

Моноблочные напольные шкафы из нержавеющей стали



Моноблочные напольные шкафы из нержавеющей стали

Материал и обработка поверхности

Марка нержавеющей стали:

В стандартном исполнении – AISI 304L и 316L.

Обработка поверхности:

В стандартном исполнении: полировка абразивами Scotch-Brite®.

По заказу: обработка микрошариками.

По заказу: покраска.

Стойкость к коррозии

Высокая стойкость к коррозии. Сталь марки 304L и 316L обеспечивает превосходную защиту в самых сложных условиях эксплуатации.



PR30122

Практичность и экономия времени

Широкий выбор принадлежностей для монтажа, проводки кабелей и т.д.

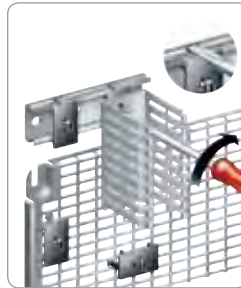
Цоколь из нержавеющей стали 316L, обеспечивающий простой ввод кабелей.

Перенавешиваемая дверь с углом открывания 120°.

Профильный замковый механизм или блокировка навесным замком.

Регулировочные рейки с перфорацией с шагом 25 мм.

Рама из перфорированного профиля для усиления двери и монтажа принадлежностей.



PR30058

Герметичность

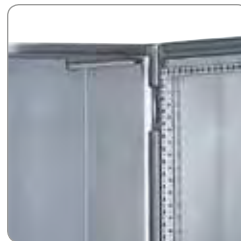
Степень защиты IP55 (МЭК 60529): полная защита от пыли и струй воды.

Запирание в трёх точках.

Навес (опция):

- закрывает дверную щель сверху;
- гарантирует правильное стекание воды со шкафа;
- не допускает скапливания воды на шкафу.

Цельная плата кабельного ввода с полиуретановым уплотнением.



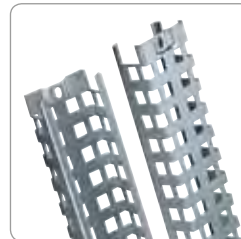
PR30138

Совместимость аксессуаров

Монтажная плата и другие принадлежности полностью совместимы с металлическими шкафами серии Spacial SM.



PR30125



PR30126

Гигиеничность

Благодаря высокому качеству обработки поверхности шкафа она слабо загрязняется и легко очищается.

Шкаф установлен на ножках высотой 100 и 200 мм, изготовленных из нержавеющей стали 316L и позволяющих мыть пол под шкафом.



PR30128

Прочность и надёжность

Стойкость к механическому воздействию: IK10 в соответствии с МЭК 62262.

Три петли полностью из нержавеющей стали.

Рама для усиления двери.



PR30124

Моноблочные напольные шкафы из нержавеющей стали

Общая информация



Технические характеристики

Шкафы из нержавеющей стали предназначены для применения в химической, нефтеперерабатывающей и пищевой промышленности, а также в других отраслях с агрессивной окружающей средой и повышенными санитарно-гигиеническими требованиями.

- Напольный шкаф, выгнутый и сваренный из нержавеющей стали толщиной 1,5 мм.
 - Две марки нержавеющей стали, обработанной абразивами Scotch-Brite®:
 - 304L,
 - 316L.
 - Заказное исполнение: с покраской или обработкой микрошариками.
 - Степень защиты: IP55 согласно МЭК 60529.
 - Наружная установка: в соответствии со стандартом МЭК 62208 касательно типовых испытаний, оговоренных в §9.12 (стойкость к ультрафиолетовому излучению) и в §9.13 (стойкость к коррозии). Рекомендуется всегда устанавливать навес во избежание скапливания воды на шкафу.
 - С одной дверью, соответствующей Nema тип 1, 2, 3, 3R, 4, 4X, 5, 12, 12K, 13.
 - С двумя дверями, соответствующими Nema тип 1, 2, 12K.
 - Стойкость к механическому воздействию: IK10 в соответствии с МЭК 62262.
 - Сплошная передняя дверь с усиленной рамой, открывается вправо или влево на 120°. Навешивается на трех петлях из нержавеющей стали. Три точки запираения. Ручка из окрашенного замка, цилиндр под ключ с двумя бородками 5 мм. Допустимая нагрузка 50 кг.
 - Поставляется с 4 кронштейнами для монтажной платы.
 - Цельная плата кабельного ввода в комплекте.
 - Опция: цоколи из нержавеющей стали 316L высотой 100 и 200 мм.
 - Опция: навес из нержавеющей стали.
 - Опция: рым-болты.
- Максимальная нагрузка 830 кг при наклоне строп 60°.
- Подробная информация об обработке поверхностей: см. стр. 201.

Сертификация

- МЭК 62208.
- UL 508.
- CAN/CSA 22.

Изготовление на заказ: все стандартные размеры из нашего каталога, а также размеры заказчика



Specific



PS01088

Лакокрасочные покрытия



PS00269

Отверстия и вырезы



PS01060

Монтаж



PS01091

Изменения конструкции



PS01062

Принадлежности

Моноблочные напольные шкафы из нержавеющей стали

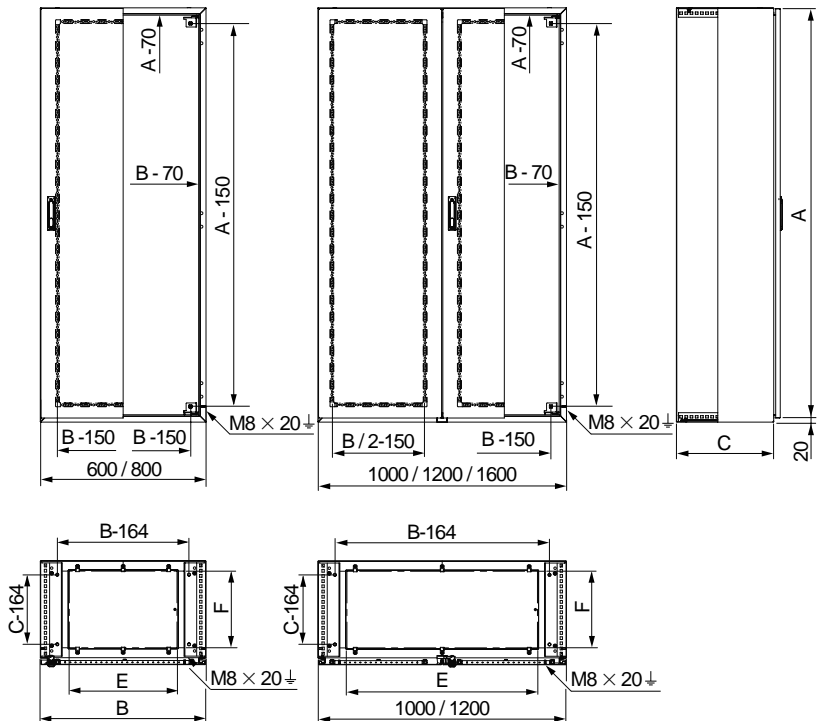
Размеры

Напольные шкафы из нержавеющей стали 304L и 316L

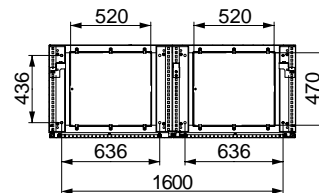


PR500137

Размеры шкафов из нерж. стали (мм)			Кол-во плат кабельного ввода	Размеры (мм)	
Высота (A)	Ширина (B)	Глубина (C)		E	F
1400	1000	300	1	720	270
1600	800	400	1	520	270
1800	600	400	1	520	270
1800	800	400	1	520	270
1800	1200	400	1	920	270
1800	1600	400	2	1320	270
2000	800	500	1	520	370
2000	1000	400	1	720	270
2000	1200	500	1	920	370
2000	1600	600	2	1320	470



Шкаф шириной 1000 и 1200 мм.



Шкаф шириной 1600 мм.

DB300714

Моноблочные напольные шкафы из нержавеющей стали

Руководство по выбору



Наружные размеры (мм)			Кол-во передних дверей	Шкаф из нержавеющей стали	
Высота (А)	Ширина (В)	Глубина (С)		304L	316L
1400	1000	300	2	NSYSMX141030	-
1600	800	400	1	NSYSMX16840	-
1800	600	400	1	NSYSMX18640	-
1800	800	400	1	NSYSMX18840	NSYSMX18840H
1800	1200	400	2	NSYSMX181240	NSYSMX181240H
1800	1600	400	2	NSYSMX181640	NSYSMX181640H
2000	800	500	1	NSYSMX20850	-
2000	1000	400	2	NSYSMX201040	NSYSMX201040H
2000	1200	500	2	NSYSMX201250	NSYSMX201250H
2000	1600	600	2	NSYSMX201660	NSYSMX201660H



Наружные размеры (мм)			Навес из крацованной нерж. стали 316L	Сплошная монтажная плата	Стандартные вертикальные рейки	Усиленные вертикальные рейки
Высота (А)	Ширина (В)	Глубина (С)				
1400	1000	300	NSYSXC10030	NSYMP1410	-	NSYTVR14
1600	800	400	NSYSXC8040	NSYMP168	-	NSYTVR16
1800	600	400	NSYSXC6040	NSYMP186	NSYVR18	NSYTVR18
1800	800	400	NSYSXC8040	NSYMP188	NSYVR18	NSYTVR18
1800	1200	400	NSYSXC12040	NSYMP1812	NSYVR18	NSYTVR18
1800	1600	400	NSYSXC16040	NSYMP1816	NSYVR18	NSYTVR18
2000	800	500	NSYSXC8050	NSYMP208	NSYVR20	NSYTVR20
2000	1000	400	NSYSXC10040	NSYMP2010	NSYVR20	NSYTVR20
2000	1200	500	NSYSXC12050	NSYMP2012	NSYVR20	NSYTVR20
2000	1600	600	NSYSXC16060	NSYMP2016	NSYVR20	NSYTVR20

Гигиеничные ножи из нерж. стали	Проушины для настенного монтажа шкафов SMX	Нерж. сталь 304			
<p>100 мм: NSYPHX100 200 мм: NSYPHX200</p> <p>Стр. 228</p>	<p>Гайки и винты для реек NSYFCMX</p> <p>Стр. 228</p>	<p>PB300863</p>	<p>PB300866</p>	<p>PB300866</p>	<p>PB300108</p>
		Стр. 391			

Моноблочные напольные шкафы из нержавеющей стали

Руководство по выбору



Цоколь высотой 100 мм из крацованной нерж. стали 316L		Цоколь высотой 200 мм из крацованной нерж. стали 316L	
Компл. (4 уголка + перед. и зад. панели)	Комплект из 2 боковых панелей	Компл. (4 уголка + перед. и зад. панели)	Комплект из 2 боковых панелей
NSYSPXF10100H	NSYSPXS3100H	NSYSPXF10200H	2 x NSYSPXS3100H
NSYSPXF8100H	NSYSPXS4100H	NSYSPXF8200H	2 x NSYSPXS4100H
NSYSPXF6100H	NSYSPXS4100H	NSYSPXF6200H	2 x NSYSPXS4100H
NSYSPXF8100H	NSYSPXS4100H	NSYSPXF8200H	2 x NSYSPXS4100H
NSYSPXF12100H	NSYSPXS4100H	NSYSPXF12200H	2 x NSYSPXS4100H
NSYSPXF16100H	NSYSPXS4100H	NSYSPXF16200H	2 x NSYSPXS4100H
NSYSPXF8100H	NSYSPXS5100H	NSYSPXF8200H	2 x NSYSPXS5100H
NSYSPXF10100H	NSYSPXS4100H	NSYSPXF10200H	2 x NSYSPXS4100H
NSYSPXF12100H	NSYSPXS5100H	NSYSPXF12200H	2 x NSYSPXS5100H
NSYSPXF16100H	NSYSPXS6100H	NSYSPXF16200H	2 x NSYSPXS6100H

Рым-болты	Пластиковый карман для документации	Кабельные вводы	Замки и профили замковых механизмов	Fluorescent lamp with E27 bulb base
				
NSYSMEB	NSYDPA44		NSYATP72MS	NSYLAMCD
Стр. 227	Стр. 483	Стр. 435	Стр. 227	Стр. 475

Винты для сплошной монтажной платы			
	Самонарезающий винт		
	M6 x 16	NSYS16M6HS	100
	M5 x 13	NSYS13M5HS	100
	Самонарезающий винт		
M5 x 16	AF1VT516	100	

Сборные шкафы из нержавеющей стали



Сборные шкафы из нержавеющей стали

Материал и обработка поверхности

Нержавеющая сталь:
AISI 304L (стандартное исполнение).
AISI 316L (по заказу).

Обработка поверхности:

Обработка абразивами Scotch-Brite® (в стандартном исполнении).
Обработка микрошариками (по заказу).
Покраска (по заказу).

Стойкость к коррозии

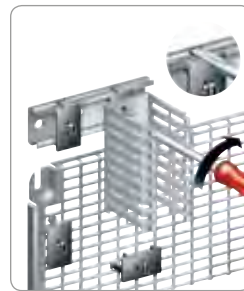
Высокая стойкость к коррозии. Сталь марки 304L и 316L обеспечивает превосходную защиту в самых сложных условиях эксплуатации.



PR60122

Практичность и экономия времени

Широкий выбор принадлежностей для монтажа, проводки кабелей и т.д.
Цоколь из нержавеющей стали 304L или 316L, обеспечивающий простой ввод кабелей.
Перенавешиваемая дверь с углом открывания 120°.
Профильный замковый механизм или блокировка навесным замком.
Регулировочные рейки с перфорацией с шагом 25 мм.
Рама из перфорированного профиля для усиления двери и монтажа принадлежностей.



PR60068

Герметичность

Степень защиты IP55 (МЭК 60529): полная защита от пыли и струй воды.
Запирание в трёх точках.
Навес (опция):

- закрывает дверную щель сверху;
- гарантирует правильное стекание воды со шкафа;
- не допускает скапливания воды на шкафу.

Цельная плата кабельного ввода с полиуретановым уплотнением.



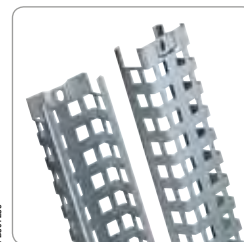
PR60141

Совместимость аксессуаров

Монтажная плата и другие принадлежности полностью совместимы с металлическими шкафами серии Spacial SF.



PR60125



PR60126

Гигиеничность

Благодаря высокому качеству обработки поверхности шкафа она слабо загрязняется и легко очищается.
Шкаф установлен на ножках высотой 100 и 200 мм, изготовленных из нержавеющей стали 316L и позволяющих мыть пол под шкафом.



PR60128

Прочность и надёжность

Стойкость к механическому воздействию: IK10 в соответствии с МЭК 62262.
Три петли полностью из нержавеющей стали.
Рама для усиления двери.



PR60141

Сборные шкафы из нержавеющей стали

Общая информация



Технические характеристики

Шкафы из нержавеющей стали предназначены для применения в химической, нефтеперерабатывающей и пищевой промышленности, а также в других отраслях с агрессивной окружающей средой и повышенными санитарно-гигиеническими требованиями.

- Каркас шкафа: нижняя и верхняя рамы, задняя панель, стойки.
- Материал: AISI 304L с обработкой абразивом Scotch-Brite®.
- По заказу:
 - из нержавеющей стали 316L;
 - обработка микрошариками или покраска.
- Степень защиты IP55 в соответствии с МЭК 60529.
- Высокая стойкость к механическому воздействию: IK10 в соответствии с МЭК 62262.
- Наружная установка: в соответствии со стандартом МЭК 62208 касательно типовых испытаний, оговоренных в §9.12 (стойкость к ультрафиолетовому излучению) и в §9.13 (стойкость к коррозии). Рекомендуется всегда устанавливать навес во избежание скапливания воды на шкафу.
- Сплошная передняя дверь с усиленной рамой, открывается вправо или влево на 120°.
 - Три петли из нержавеющей стали.
 - Три точки запираения. Ручка из окрашенного замка, цилиндр под ключ с двумя бородками 5 мм.
- Допустимая нагрузка 50 кг.
- Цельная плата кабельного ввода в комплекте.
- Опция: цоколи из нержавеющей стали 316L высотой 100 и 200 мм.
- Опция: навес из нержавеющей стали.
- Опция: рым-болты.
- Максимальная нагрузка: 830 кг при наклоне строп 60°.

Стандартная комплектация

- Каркас, состоящий из верхней и нижней рам, задней панели, четырёх стоек.
- Одна передняя дверь с усиленной рамой.
- Ручка из окрашенного замка с замком под ключ с 2 бородками 3 мм.
- Четыре кронштейна для монтажной платы.
- Цельная плата кабельного ввода с уплотнением.

Примечание: по заказу возможна поставка шкафа в собранном виде с установленными панелями и цоколем.

Изготовление на заказ: все стандартные размеры из нашего каталогу, а также размеры заказчика



Specific



PS01088

Лакокрасочные покрытия



PS00269

Отверстия и вырезы



PS01060

Монтаж



PS01091

Изменения конструкции



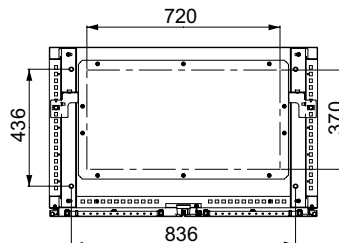
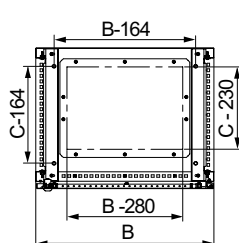
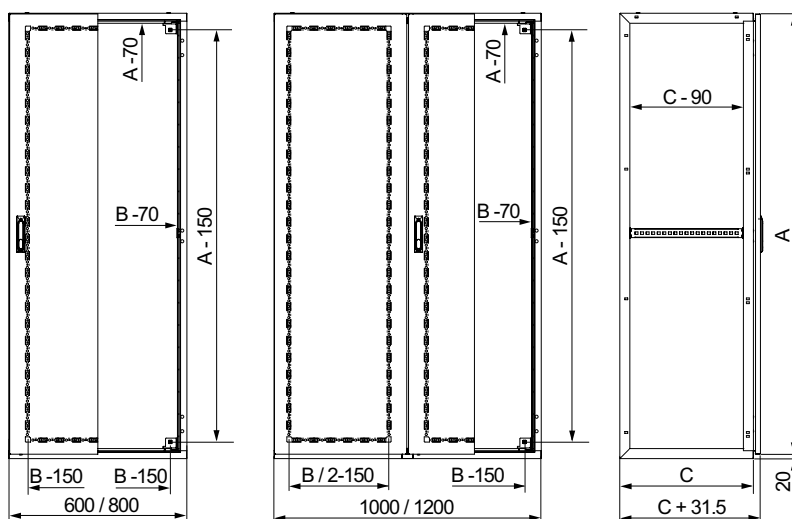
PS01062

Принадлежности

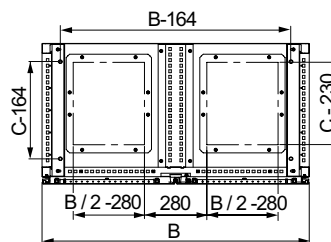
Сборные шкафы из нержавеющей стали

Размеры

Наружные размеры (мм)			Кол-во передних дверей
Высота (A)	Ширина (B)	Глубина (C)	
1800	600	400	1
1800	800	400	1
1800	1200	400	2
2000	600	500	1
2000	800	400	1
2000	800	600	1
2000	1000	600	2
2000	1200	600	2



Шкаф шириной 1000 мм.



Шкаф шириной 1200 мм.

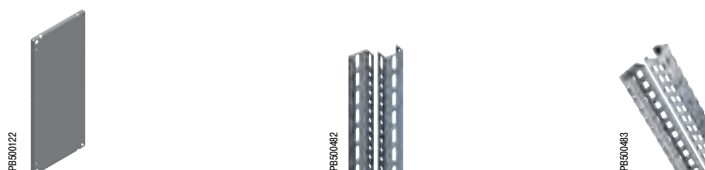
DE307096EN

Сборные шкафы из нержавеющей стали

Руководство по выбору



Наружные размеры (мм)			Кол-во передних дверей	№ по каталогу шкафов из нерж. стали 304L		Цоколь высотой 100 мм из крацован. нерж. стали 316L	
Высота (A)	Ширина (B)	Глубина (C)		Сборный шкаф	Боковые панели	Комплект (4 уголка + передняя и задняя панели)	Комплект из 2 боковых панелей
1800	600	400	1	NSYSFX18640	NSY2SPX184	NSYSPXF6100H	NSYSPXS4100H
1800	800	400	1	NSYSFX18840	NSY2SPX184	NSYSPXF8100H	NSYSPXS4100H
1800	1200	400	2	NSYSFX181240	NSY2SPX184	NSYSPXF12100H	NSYSPXS4100H
2000	600	500	1	NSYSFX20650	NSY2SPX205	NSYSPXF6100H	NSYSPXS5100H
2000	800	400	1	NSYSFX20840	NSY2SPX204	NSYSPXF8100H	NSYSPXS4100H
2000	800	600	1	NSYSFX20860	NSY2SPX206	NSYSPXF8100H	NSYSPXS6100H
2000	1000	600	2	NSYSFX201060	NSY2SPX206	NSYSPXF10100H	NSYSPXS6100H
2000	1200	600	2	NSYSFX201260	NSY2SPX206	NSYSPXF12100H	NSYSPXS6100H



Наружные размеры (мм)			Сплошная монтажная плата	Стандартные вертикальные рейки	Усиленные вертикальные рейки
Высота (A)	Ширина (B)	Глубина (C)			
1800	600	400	NSYMP186	NSYVR18	NSYVR18
1800	800	400	NSYMP188	NSYVR18	NSYVR18
1800	1200	400	NSYMP1812	NSYVR18	NSYVR18
2000	600	500	NSYMP206	NSYVR20	NSYVR20
2000	800	400	NSYMP208	NSYVR20	NSYVR20
2000	800	600	NSYMP208	NSYVR20	NSYVR20
2000	1000	600	NSYMP2010	NSYVR20	NSYVR20
2000	1200	600	NSYMP2012	NSYVR20	NSYVR20

Fluorescent lamp with E27 bulb base	Гигиеничные ножки из нерж. стали	Соединительный комплект для шкафов SFX	Замки и профили замковых механизмов
NSYLAMCD	100 мм: NSYPHX100 200 мм: NSYPHX200	NSYSFBK19	NSYATP72MS
Стр. 475	Стр. 228	Стр. 226	Стр. 227

Сборные шкафы из нержавеющей стали

Руководство по выбору



Цоколь высотой 200 мм из крацованной нерж. стали 316L		Навес из крацованной нерж. стали 316L
Комплект (4 уголка + передняя и задняя панели)	Комплект из 2 боковых панелей	
NSYSPXF6200H	2 x NSYSPXS4100H	NSYSCX6040
NSYSPXF8200H	2 x NSYSPXS4100H	NSYSCX8040
NSYSPXF12200H	2 x NSYSPXS4100H	NSYSCX12040
NSYSPXF6200H	2 x NSYSPXS5100H	NSYSCX6050
NSYSPXF8200H	2 x NSYSPXS4100H	NSYSCX8040
NSYSPXF8200H	2 x NSYSPXS6100H	NSYSCX8060
NSYSPXF10200H	2 x NSYSPXS6100H	NSYSCX10060
NSYSPXF12200H	2 x NSYSPXS6100H	NSYSCX12060

Рым-болты	Пластиковый карман для документации	Кабельные вводы	Замки и профили замковых механизмов
 NSYSMEB	 NSYDPA44	 Стр. 435	 Стр. 391
Стр. 227	Стр. 483		

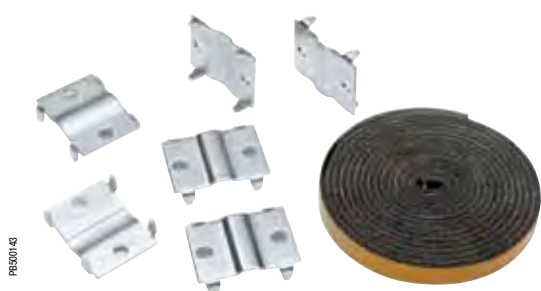
Винты для сплошной монтажной платы			
	Самонарезающий винт		
	M6 x 16	NSYS16M6HS	100
	M5 x 13	NSYS13M5HS	100
	Самонарезающий винт		
M5 x 16	AF1VT516	100	



Боковые панели из нержавеющей стали для сборных шкафов SFX

- Боковые панели оборудованы полиуретановым уплотнением.
- Специальная конструкция, обеспечивающая целостность уплотнения двери

Для сборного шкафа (мм)		№ по каталогу
Высота	Глубина	
1800	400	NSY2SPX184
2000	400	NSY2SPX204
2000	500	NSY2SPX205
2000	600	NSY2SPX206



Соединительный комплект для шкафов SFX

- Для соединения шкафов «бок о бок».
- Крепится изнутри шкафа.
- Степень защиты: IP55.
- Материал:
 - Плоские соединительные скобы: оцинкованная сталь.
 - Уплотнитель: EPDM.

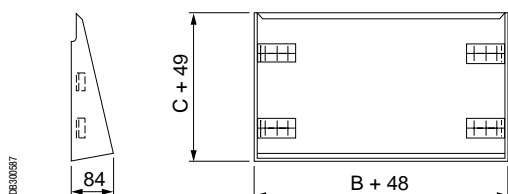
№ по каталогу
NSYSFBK19



Принадлежности для монтажа в верхней части шкафа Навес для шкафов SMX и SFX

- Обеспечивает надёжную защиту шкафа при наружной установке.
- Крепится к отверстиям для рым-болтов. Поставляется с крепёжом.
- Материал: нержавеющая листовая сталь 304L толщиной 1,5 мм, обработанная абразивом Scotch-Brite®.
- Другие способы обработки или марки нержавеющей стали: обращайтесь в Schneider Electric.

Размер шкафа (мм)		№ по каталогу
Ширина (B)	Глубина (C)	
600	400	NSYSCX6040
600	500	NSYSCX6050
800	400	NSYSCX8040
800	500	NSYSCX8050
800	600	NSYSCX8060
1000	300	NSYSCX10030
1000	400	NSYSCX10040
1000	600	NSYSCX10060
1200	400	NSYSCX12040
1200	500	NSYSCX12050
1200	600	NSYSCX12060
1600	400	NSYSCX16040
1600	600	NSYSCX16060





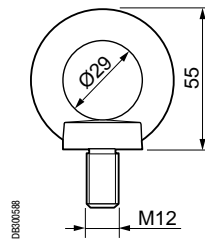
PS01257

Рым-болты

- Комплект из 4 болтов M12.
- Материал: термообработанная литая сталь.
- Крепятся крепёжными гайками из комплекта шкафа.
- Максимальная нагрузка: 830 кг при угле наклона строп 60°.

№ по каталогу

NSYSMEB



DB000388



PS01262

Подъёмные проушины сборных шкафов SFX из нержавеющей стали

- Комплект из 4 проушин.
- Материал: термообработанная сталь.
- Крепятся в отверстия под рым-болты установленных бок о бок сборных шкафов, обеспечивая жёсткость собранной конструкции при подъёме.
- Максимальная нагрузка: 2000 кг при угле наклона строп 60°.

№ по каталогу

NSYPUNX



PS01259

PS01260

Замки и профили замковых механизмов

- В стандартном исполнении шкафы поставляются с ручкой из окрашенного замка со встроенным замком под ключ с 2 бородками 5 мм. Возможна комплектация замками 1242E, 405E, 455E и с треугольным профилем 6,5 мм.
- Широкий выбор замковых механизмов стандартного профиля.

Описание	Кол-во шт. в комплекте	№ по каталогу
Запасная ручка	1	NSYMCSX
Под ключ с 2 бородками 5 мм	1	NSYTB5ME
Квадратный профиль 6 мм	1	NSYTC6ME
Квадратный профиль 7 мм	1	NSYTC7ME
Квадратный профиль 8 мм	1	NSYTC8ME
Треугольный профиль 6,5 мм	1	NSYTT6ME
Треугольный профиль 8 мм	1	NSYTT8ME
Устройство для установки навесных замков	1	NSYBCME

Принадлежности шкафа из нержавеющей стали

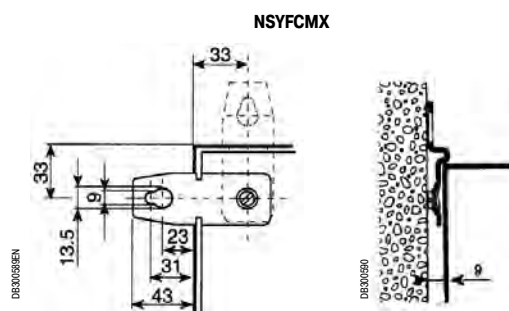


PS01242

Проушины для настенного монтажа шкафов SMX

- Комплект из 4 проушин из нержавеющей стали 304.
- Крепление к шкафу в горизонтальном или вертикальном положении.
- Устанавливаются снаружи.
- Максимальная нагрузка: При установке в горизонтальном положении – 180 кг, в вертикальном положении – 350 кг.

№ по каталогу
NSYFCMX



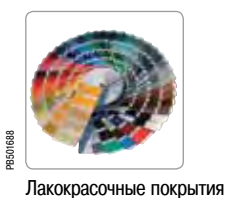
PS00220

Гигиеничные ножки из нержавеющей стали

- Комплект из 4 регулируемых ножек.
- Изготовлены из нержавеющей стали 316L. Позволяют мыть пол под шкафом.
- Для применений с повышенными санитарно-гигиеническими требованиями.
- Выпускаются высотой 100 или 200 мм.
- Максимально допустимая нагрузка на одну ножку: 100 кг.

Высота (мм)	№ по каталогу
100	NSYPHX100
200	NSYPHX200

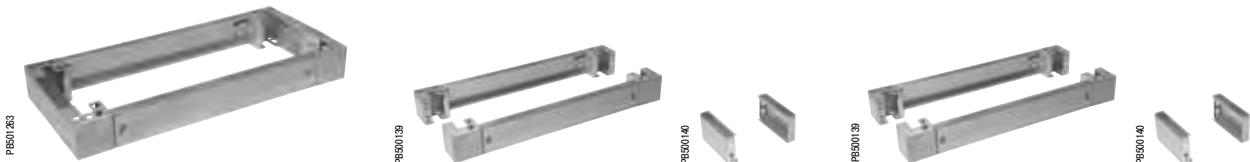
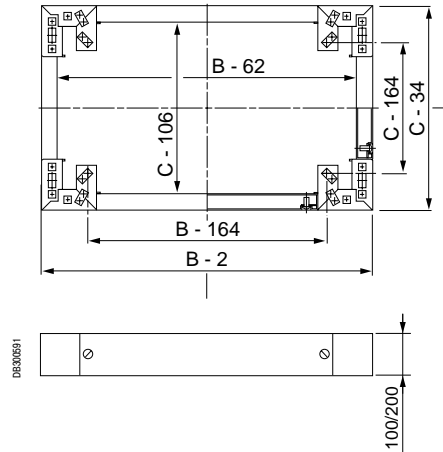
Изготовление на заказ: все стандартные размеры из нашего каталогу, а также размеры заказчика



Принадлежности шкафа из нержавеющей стали

Цоколь из нержавеющей стали

- Крепится к отверстиям для крепления шкафа к полу.
- Изготовлен из высококачественной нержавеющей стали AISI 316L, обработанной абразивами Scotch-Brite®. Защищает шкаф от возможной коррозии при контакте с полом.
- Выпускаются в двух исполнениях: высотой 100 и 200 мм.



Наружные размеры (мм)		Цоколь из крацованной нержавеющей стали 316L, высота 100 мм		Цоколь из крацованной нержавеющей стали 316L, высота 200 мм	
Ширина (B)	Глубина (C)	Передняя панель + уголок	Боковая панель	Передняя панель + уголок	Боковая панель
600	400	NSYSPXF6100H	NSYSPXS4100H	NSYSPXF6200H	2 x NSYSPXS4100H
600	500	NSYSPXF6100H	NSYSPXS5100H	NSYSPXF6200H	2 x NSYSPXS5100H
600	600	NSYSPXF6100H	NSYSPXS6100H	NSYSPXF6200H	2 x NSYSPXS6100H
600	800	NSYSPXF6100H	NSYSPXS8100H	NSYSPXF6200H	2 x NSYSPXS8100H
800	400	NSYSPXF8100H	NSYSPXS4100H	NSYSPXF8200H	2 x NSYSPXS4100H
800	500	NSYSPXF8100H	NSYSPXS5100H	NSYSPXF8200H	2 x NSYSPXS5100H
800	600	NSYSPXF8100H	NSYSPXS6100H	NSYSPXF8200H	2 x NSYSPXS6100H
1000	300	NSYSPXF10100H	NSYSPXS3100H	NSYSPXF10200H	2 x NSYSPXS3100H
1000	400	NSYSPXF10100H	NSYSPXS4100H	NSYSPXF10200H	2 x NSYSPXS4100H
1000	500	NSYSPXF10100H	NSYSPXS5100H	NSYSPXF10200H	2 x NSYSPXS5100H
1000	600	NSYSPXF10100H	NSYSPXS6100H	NSYSPXF10200H	2 x NSYSPXS6100H
1200	400	NSYSPXF12100H	NSYSPXS4100H	NSYSPXF12200H	2 x NSYSPXS4100H
1200	500	NSYSPXF12100H	NSYSPXS5100H	NSYSPXF12200H	2 x NSYSPXS5100H
1200	600	NSYSPXF12100H	NSYSPXS6100H	NSYSPXF12200H	2 x NSYSPXS6100H
1600	400	NSYSPXF16100H	NSYSPXS4100H	NSYSPXF16200H	2 x NSYSPXS4100H
1600	600	NSYSPXF16100H	NSYSPXS6100H	NSYSPXF16200H	2 x NSYSPXS6100H

Коробки из пластика



Thalassa TBS - TBP	232
Промышленные коробки из пластика	
Руководство по выбору	234
Таблица выбора	235

Thalassa TBS - TBP	236
Промышленные коробки из термопластика	
Общая информация	236
Сертификация	237
Размеры	239
Руководство по выбору	245
Принадлежности	247



Thalassa PLS	258
Модульные коробки из пластика	
Общая информация	259
Руководство по выбору	260
Размеры	261
Принадлежности	262
Установка модульных распределительных устройств	266

Промышленные коробки IP66, IK07 и IK08 идеально подходят для любых условий!



Заказное исполнение

В дополнение к нашим стандартным решениям, промышленные коробки Thalassa могут быть трансформированы и адаптированы к вашим конкретным потребностям:

- Чтобы их можно было легко использовать непосредственно в промышленном процессе.
- Для сокращения времени, затрачиваемого на производство, и ограничения логистических нагрузок.
- Для унификации с дизайном и эргономикой оборудования.
- Чтобы гарантировать качество заказного исполнения.

Услуги исполнения по заказу

- Установка принадлежностей.
- Подготовка отверстий и вырезов.
- Маркировка.
- Окраска.
- Различные варианты упаковки.



Specific

Адаптируемость

Хорошая огнестойкость:
ABS: 650 °C.
Поликарбонат (UL): 960 °C, UL94V0.

Принадлежности

Все монтажные резьбовые стержни имеют одинаковый диаметр. Винты только одного типа используются для крепления всех принадлежностей: комплект из 100 самонарезающих винтов, № по каталогу **NSYAMFSTB**.

Удобство

Крепёжные резьбовые стержни на крышке для установки оборудования.
Уголки для центрирования крышки на корпусе.

Эстетичность

Скруглённые формы способствуют повышению прочности и пылевлагозащитности.

Возможность выбора

- 22 модели, размеры от 74 x 74 x 54 мм до 341 x 291 x 168 мм, из ABS или поликарбоната, с низкими или высокими прозрачными или непрозрачными крышками.
- Широкий ассортимент принадлежностей для монтажа.

Установка

Различные варианты крепления коробки, вне герметизируемого объёма, через заднюю панель коробки или с помощью наружных скоб.

Модульность

Простой и логичный диапазон размеров (ширина, высота, глубина), возможность соединения коробок.

Безопасность

Защита от поражения электротоком: класс II.

Характеристики пылевлагозащитности и стойкости к механическим воздействиям

- Пылевлагозащитность:
 - IP66 (гарантируется полиуретановым уплотнением);
 - NEMA 4.4X (NEMA 250).
- Стойкость к механическим ударам:
 - ABS: IK 07 (2 Дж).
 - поликарбонат: IK08 (5 Дж).

Лёгкость и прочность

Коробки весом всего несколько десятков граммов способны выдерживать воздействие нескольких килограмм.

Практичность

После монтажа коробки картонную упаковку можно повторно использовать.

Стандарты

МЭК 62208, сертификат TÜV (протокол доступен на нашем веб-сайте).

Экологичность




Соблюдение правил экологичного проектирования (экологический профиль продукта).
Безгалогеновый пластик.

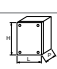
Сертификация

SEMKO, DEMKO, TÜV и UL.

Промышленные коробки из пластика

Руководство по выбору

 P8500030	 P8500289	 P8500240
ABS Стр. 238	Поликарбонат Стр. 238	Полиэфир Стр. 258

Критерии	Материал	ABS	Поликарбонат	Полиэфир, армированный стекловолокном
Наружное использование		• (1)	•	•
Агрессивная окружающая среда		•	•	• (2)
Степень защиты		IP 66 IK 07	IP 66 IK 08	IP 65 IK 10
Огнестойкость: испытание нагретой проволокой по МЭК 60695-2-11.		650 °C	960 °C	960 °C
Наружные размеры (мм)	 P8500032	В: 74 - 341 Ш: 74 - 291 Г: 54 - 168	В: 74 - 341 Ш: 74 - 291 Г: 54 - 168	В: 180 - 540 Ш: 270 - 720 Г: 180 - 230
Универсальное применение		•	•	•
Соединение коробок		• (3)	• (3)	•

(1) Коробки из ABS могут устанавливаться снаружи, если они защищены от воздействия солнечного и ультрафиолетового излучения.

(2) См. раздел Thalassa PLS.

(3) См. принадлежности на стр. 246 - 255.



Specific



P8500241

По поводу заказного исполнения обращайтесь в Schneider Electric.

Промышленные коробки из пластика

Таблица выбора

Универсальные коробки, коробки для электронного оборудования, клеммные коробки

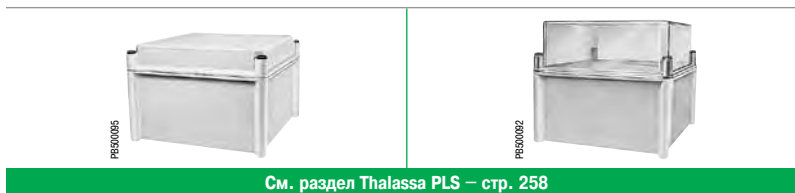


Стр. 238

Стр. 244

Размеры (мм)								Коробки из ABS IP 66-ИК 07	Коробки из поликарбоната (UL) IP 66-ИК 08	Коробки с кнопками
Наружные			Внутренние							
Высота	Ширина	Глубина	Высота	Ширина	Глубина	Корпус	Крышка			
74	74	54	65	65	47	37	10	•	•	•
89	89	54	80	80	47	37	10	•	•	
116	74	62	105	65	55	45	10	•	•	•
116	74	94	105	65	85	45	40	•		
116	116	62	105	105	55	45	10	•	•	
116	116	133	105	105	125	45	80	•		
138	93	72	125	80	65	45	20	•	•	
164	121	87	150	105	80	60	20	•	•	
192	121	87	175	105	80	60	20	•	•	
192	121	105	175	105	100	60	40	•	•	
192	164	87	175	150	80	60	20	•	•	
192	164	105	175	150	100	60	40	•	•	
241	194	87	225	175	80	60	20	•	•	
241	194	107	225	175	100	60	40	•	•	
241	194	107	225	175	100	80	20	•	•	
241	194	127	225	175	120	80	40	•	•	
291	241	88	275	225	80	60	20	•	•	
291	241	128	275	225	120	60	60	•	•	
291	241	128	275	225	120	100	20	•	•	
291	241	168	275	225	160	100	60	•	•	
341	291	128	325	275	120	100	20	•	•	
341	291	168	325	275	160	100	60	•	•	

Коробки для распределительного электрооборудования и для объектов инфраструктуры



См. раздел Thalassa PLS – стр. 258

Наружные размеры (мм)			Коробки PLS IP 65 - ИК 10	
Высота	Ширина	Глубина	Непрозрачные крышки	Прозрачные крышки
180	270	180	•	•
270	270	180	•	•
270	270	230	•	•
270	360	180	•	•
270	360	230	•	•
270	540	180	•	•
270	540	230	•	•
380	360	180	•	•
380	540	180	•	•
380	540	230	•	•
380	720	230	•	•
540	540	180	•	•
540	540	230	•	•
540	720	230	•	•

Промышленные коробки из термопластика

Общая информация



Общие характеристики

- Широкий диапазон размеров (В, Ш, Г).
- Крышки: низкие или высокие, прозрачные или непрозрачные.
- Возможность соединения коробок друг с другом (точное соответствие размеров) при помощи комплекта кат. номер **13934AB**.
- Запирание коробок начиная с размера 116 x 116 x 62 мм:
 - Крышка запирается с помощью четырёх невыпадающих пластиковых винтов с резьбой крупного шага, установленных вне герметизируемой зоны.
 - Точки запирания можно опломбировать.
- Запирание коробок начиная с размера 138 x 93 x 72 мм:
 - Стандартные винты (под шлицевую отвёртку) можно заменить на винты других стандартных форм (стр. 252).
- Четыре «ножи» крышки придают ей жёсткость и обеспечивают её надёжное удержание во время операций адаптации по заказу.
- Адаптируемые петли на всех 20- и 40-миллиметровых крышках (стр. 251).

Свойства материалов

- Коробки из ABS:
 - IK07 (2 Дж) согласно МЭК 62262.
 - Испытание нагретой проволокой: 650 °C согласно МЭК 60695-2-11.
 - Рабочая температура: -25 °C...+60 °C.
 - Установочная температура: -15 °C...+40 °C.
- Коробки из поликарбоната:
 - IK08 (5 Дж) согласно МЭК 62262.
 - Испытание нагретой проволокой: 960 °C.
 - Рабочая температура: -25 °C...+80 °C.
 - Установочная температура: -15 °C...+60 °C.
 - Сертификация UL 508A.
- Наружная установка: в соответствии со стандартом МЭК 62208 касательно типовых испытаний, оговоренных в §9.12 (стойкость к ультрафиолетовому излучению) и в §9.13 (стойкость к коррозии). Рекомендуется всегда устанавливать навес во избежание скапливания воды на шкафу.

Крепление коробки

- Вне полезного и герметизируемого объёма, посредством четырёх направляющих втулок, расположенных в углах коробок начиная с размера 138 x 93 x 72 мм.
- Через заднюю панель коробки посредством двух или четырёх продолговатых вывинных отверстий.
- С помощью монтажных проушин коробок начиная с размера 116 x 116 x 62 мм (№ по каталогу **NSYAEFTB**).

Монтаж оборудования

- Стержни для крепления оборудования в корпусе и на крышке коробки с помощью самонарезающих винтов Ø 4 мм (№ по каталогу **NSYAMFSTB**, винты Ø 4 x 10 мм с головкой под крестовую и шлицевую отвёртку).
- Возможность крепления реек, сплошных плат (стр. 254) или опор другого типа (карт и т.д.).
- Проставки, устанавливаемые на крепёжные стержни, позволяют регулировать высоту оборудования.

Технические характеристики

- IP66 согласно МЭК 60529.
- NEMA 4,4X согласно Nema 250.
- Класс II согласно МЭК 61140.
- Цвет:
 - Корпус: серый RAL 7035.
 - Крышка: серая RAL 7035 или прозрачная тонированная.
- Материал: безгалогеновый изолирующий пластик.
- Устойчивость к химическим веществам и атмосферным осадкам: см. технические приложения.

Рассеивание тепла

- Используйте соответствующий метод вычисления согласно МЭК 60890.
- Доступные в качестве принадлежности обратные клапаны позволяют предотвратить образование конденсата внутри коробки.

Промышленные коробки из термопластика

Сертификация

Сертификация

- МЭК 62208, сертификация TÜV.
- SEMKO, DEMKO.
- UL: серия коробок из поликарбоната.
- Экологический профиль продукта.

Выбор материала в зависимости от среды

- ABS для традиционных видов применения (IK07) с обычными нагрузками.
- Поликарбонат для повышенной ударопрочности и для наружной эксплуатации, в том числе при прямом воздействии ультрафиолетового излучения.
- Поликарбонат сертифицирован UL.

Материал	ABS	Поликарбонат
IP	66	66
IK	07	08
Испытание нагретой проволокой	650 °C	960 °C
Стандарт	МЭК 62208	UL 508A / МЭК 62208
Рабочая температура (°C)	- 25 ... + 60 °C	- 25 ... + 80 °C
Стойкость к ультрафиолетовому излучению	+	+++
Стойкость к химическим веществам	+	+++
Галогены	Отсутствуют	Незначительное присутствие
Способность к самозатуханию	-	UL 94 V0



Specific

Заказное изготовление:
Коробки могут быть изготовлены по индивидуальному заказу.
Выбор материала в зависимости от среды.



Промышленные коробки из термопластика



Коробки из ABS или поликарбоната с низкой крышкой

- IP 66 - NEMA 4.4X.
- IK07 (ABS) - IK08 (поликарбонат).
- Серый цвет RAL 7035.
- Коробки глубиной 54 - 128 мм с крышками 10 - 20 мм.
- Прозрачная или непрозрачная крышка.
- Петли: как принадлежности, и только для крышек 20 мм.

Наружные габаритные размеры (мм)			Внутренние габаритные размеры (мм)			Корпус (мм)	Крышка (мм)	Компл. пост., шт.	Винты крышки	Коробки из ABS IP 66 - IK 07		Коробки из поликарбоната (UL) IP 66 - IK 08	
Высота	Ширина	Глубина	Высота	Ширина	Глубина					Крышка		Крышка	
						Непрозрачная	Прозрачная	Непрозрачная	Прозрачная				
74	74	54	65	65	47	37	10	5	Металл	NSYTBS775	-	NSYTBP775	-
89	89	54	80	80	47	37	10	5	Металл	NSYTBS885	-	NSYTBP885	-
116	74	62	105	65	55	45	10	5	Металл	NSYTBS1176	-	NSYTBP1176	-
116	116	62	105	105	55	45	10	5	Пластик	NSYTBS11116	-	NSYTBP11116	-
138	93	72	125	80	65	45	20	2	Пластик	NSYTBS1397	NSYTBS1397T	NSYTBP1397	NSYTBP1397T
164	121	87	150	105	80	60	20	2	Пластик	NSYTBS16128	NSYTBS16128T	NSYTBP16128	NSYTBP16128T
192	121	87	175	105	80	60	20	2	Пластик	NSYTBS19128	NSYTBS19128T	NSYTBP19128	NSYTBP19128T
192	164	87	175	150	80	60	20	1	Пластик	NSYTBS19168	NSYTBS19168T	NSYTBP19168	NSYTBP19168T
241	194	87	225	175	80	60	20	1	Пластик	NSYTBS24198	NSYTBS24198T	NSYTBP24198	NSYTBP24198T
241	194	107	225	175	100	80	20	1	Пластик	NSYTBS241910	NSYTBS241910T	NSYTBP241910	NSYTBP241910T
291	241	88	275	225	80	60	20	1	Пластик	NSYTBS29248	NSYTBS29248T	NSYTBP29248	NSYTBP29248T
291	241	128	275	225	120	100	20	1	Пластик	NSYTBS292412	NSYTBS292412T	NSYTBP292412	NSYTBP292412T
341	291	128	325	275	120	100	20	1	Пластик	NSYTBS342912	NSYTBS342912T	NSYTBP342912	NSYTBP342912T



Коробки из ABS или поликарбоната с высокой крышкой

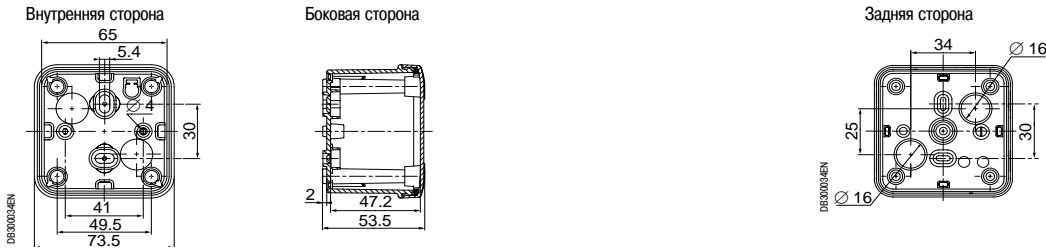
- IP 66 - NEMA 4.4X.
- IK07 (ABS) - IK08 (поликарбонат).
- Серый цвет RAL 7035.
- Коробки глубиной 94 - 168 мм с крышками 40 - 80 мм.
- Прозрачная или непрозрачная крышка.
- Петли: как принадлежности, и только для крышек 40 мм.

Наружные габаритные размеры (мм)			Внутренние габаритные размеры (мм)			Корпус (мм)	Крышка (мм)	Компл. пост., шт.	Винты крышки	Коробки из ABS IP 66 - IK 07		Коробки из поликарбоната (UL) IP 66 - IK 08	
Высота	Ширина	Глубина	Высота	Ширина	Глубина					Крышка		Крышка	
						Непрозрачная	Прозрачная	Непрозрачная	Прозрачная				
116	74	94	105	65	85	45	40	3	Металл	NSYTBS1179H	-	-	-
116	116	133	105	105	125	45	80	2	Пластик	NSYTBS11113H	-	-	-
192	121	105	175	105	100	60	40	2	Пластик	NSYTBS191210H	NSYTBS191210HT	NSYTBP191210H	NSYTBP191210HT
192	164	105	175	150	100	60	40	1	Пластик	NSYTBS191610H	NSYTBS191610HT	NSYTBP191610H	NSYTBP191610HT
241	194	107	225	175	100	60	40	1	Пластик	NSYTBS241910H	NSYTBS241910HT	NSYTBP241910H	NSYTBP241910HT
241	194	127	225	175	120	80	40	1	Пластик	NSYTBS241912H	NSYTBS241912HT	NSYTBP241912H	NSYTBP241912HT
291	241	128	275	225	120	60	60	1	Пластик	NSYTBS292412H	NSYTBS292412HT	NSYTBP292412H	NSYTBP292412HT
291	241	168	275	225	160	100	60	1	Пластик	NSYTBS292416H	NSYTBS292416HT	NSYTBP292416H	NSYTBP292416HT
341	291	168	325	275	160	100	60	1	Пластик	NSYTBS342916H	NSYTBS342916HT	NSYTBP342916H	NSYTBP342916HT

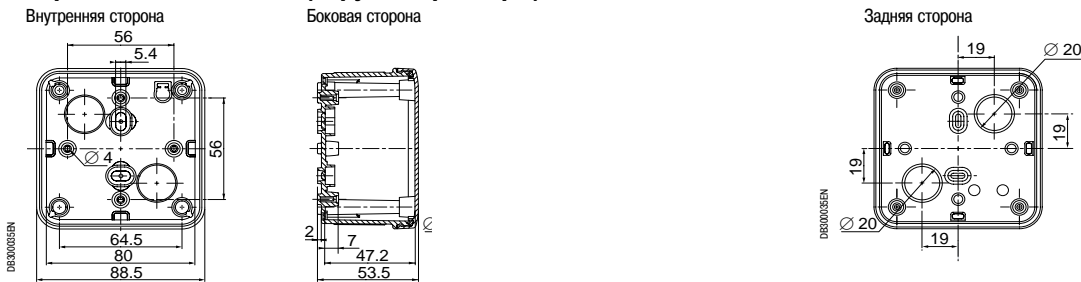
Промышленные коробки из термопластика

Размеры

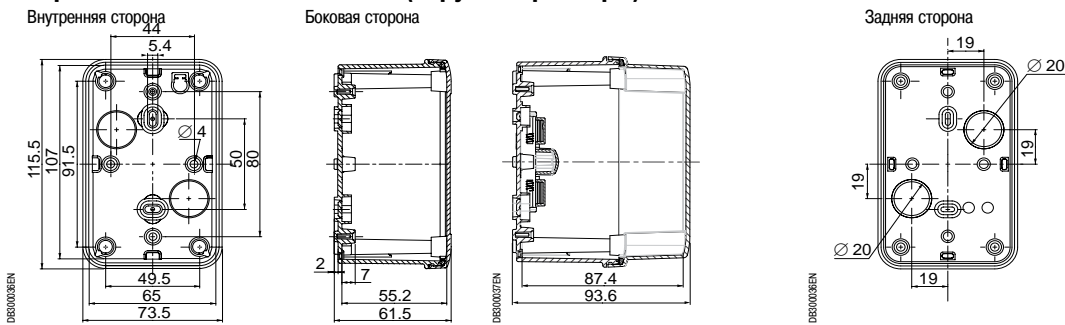
Коробка 74 x 74 x 54 мм (наружные размеры) NSYTB...775



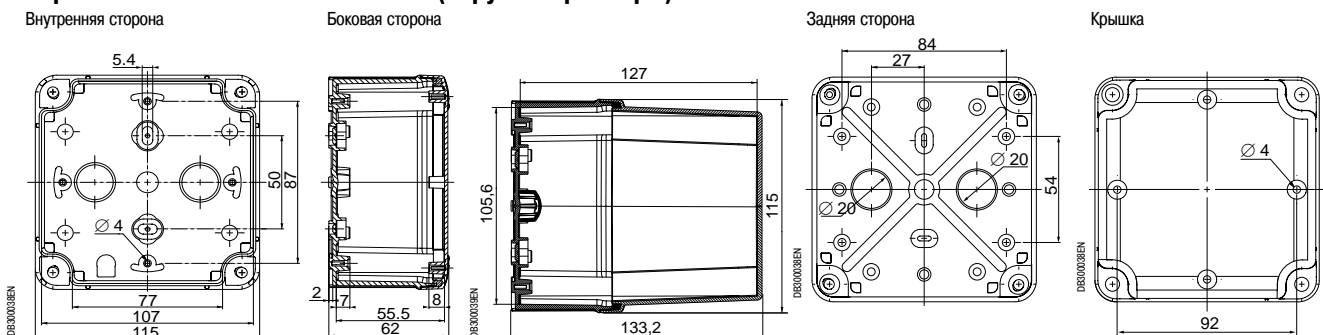
Коробка 89 x 89 x 54 мм (наружные размеры) NSYTB...885



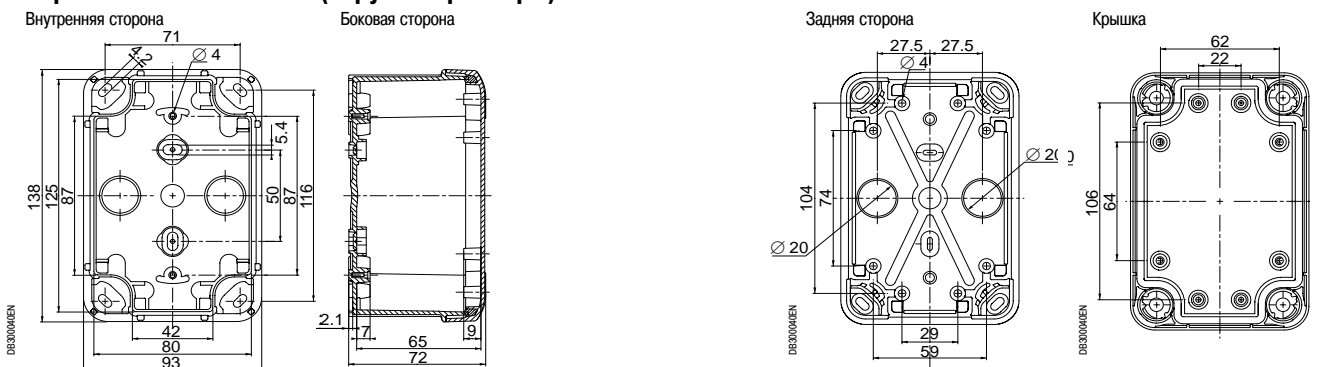
Коробка 116 x 74 x 62 или 94 мм (наружные размеры) NSYTB...1176 или NSYTB...1179



Коробка 116 x 116 x 62 или 133 мм (наружные размеры) NSYTB...11116 или NSYTB...11113



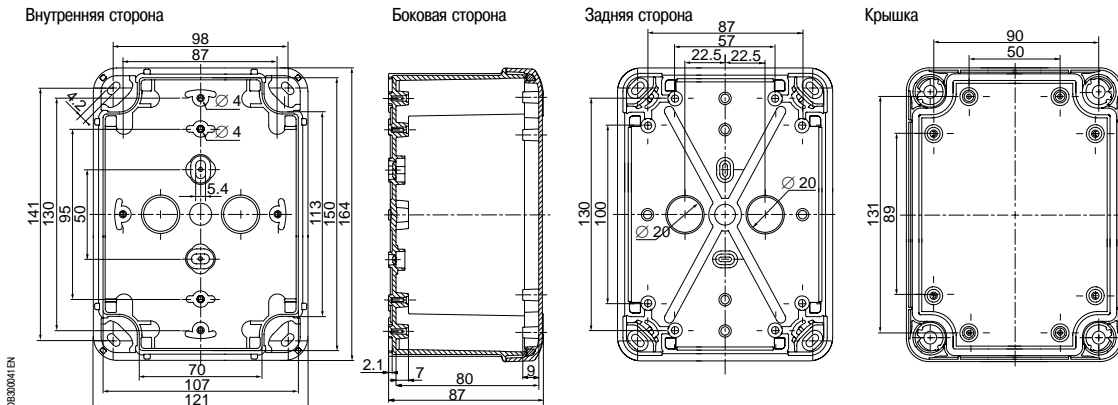
Коробка 138 x 93 x 72 мм (наружные размеры) NSYTB...1397



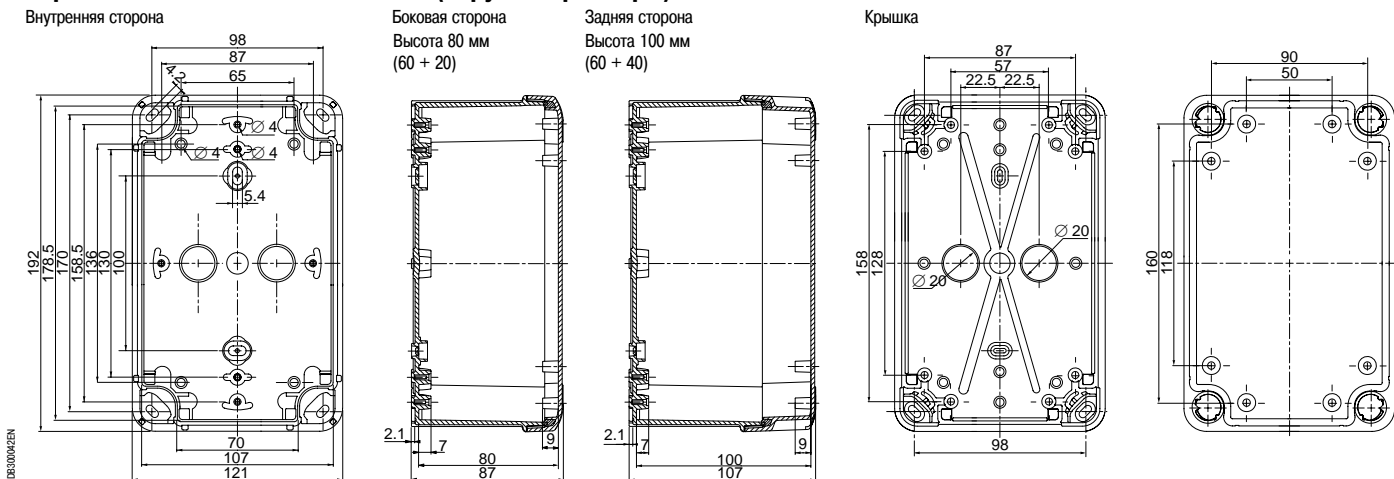
Промышленные коробки из термопластика

Размеры

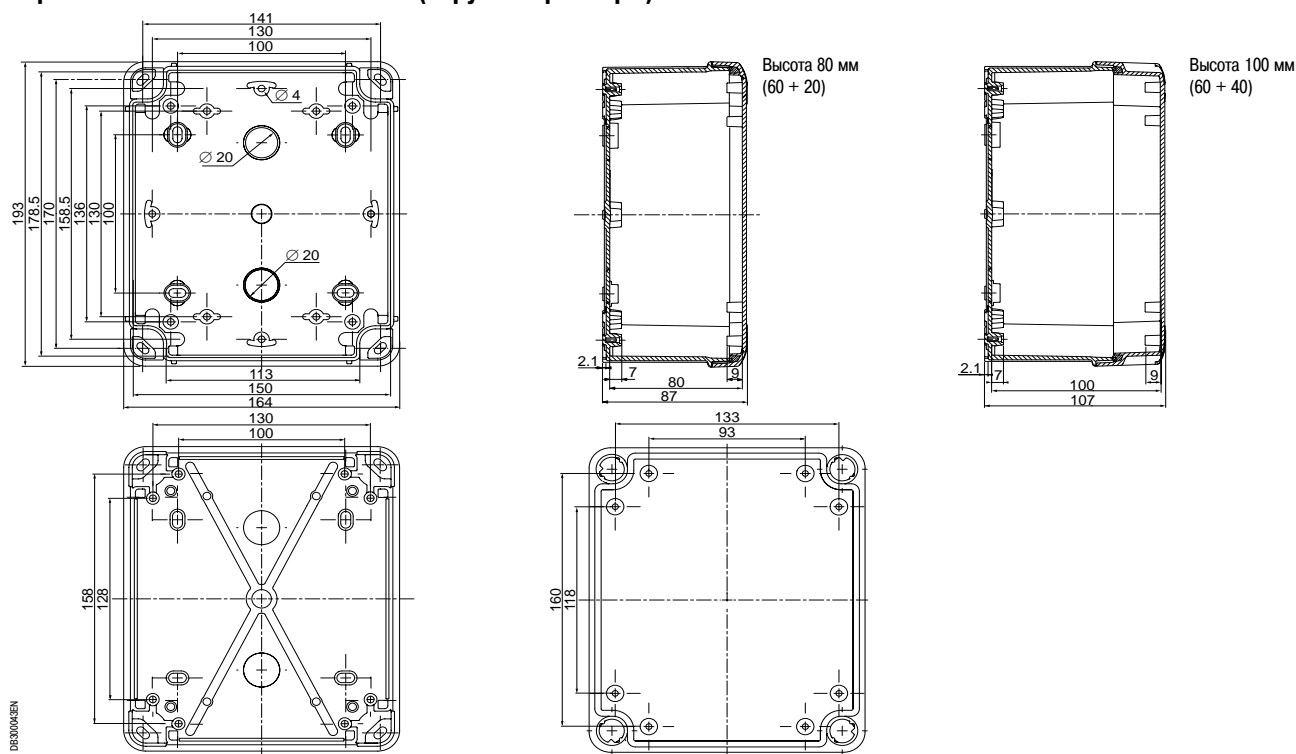
Коробка 164 x 121 x 87 мм (наружные размеры) NSYTB...16128



Коробка 192 x 121 x 87 или 105 мм (наружные размеры) NSYTB...19128 или NSYTB...191210



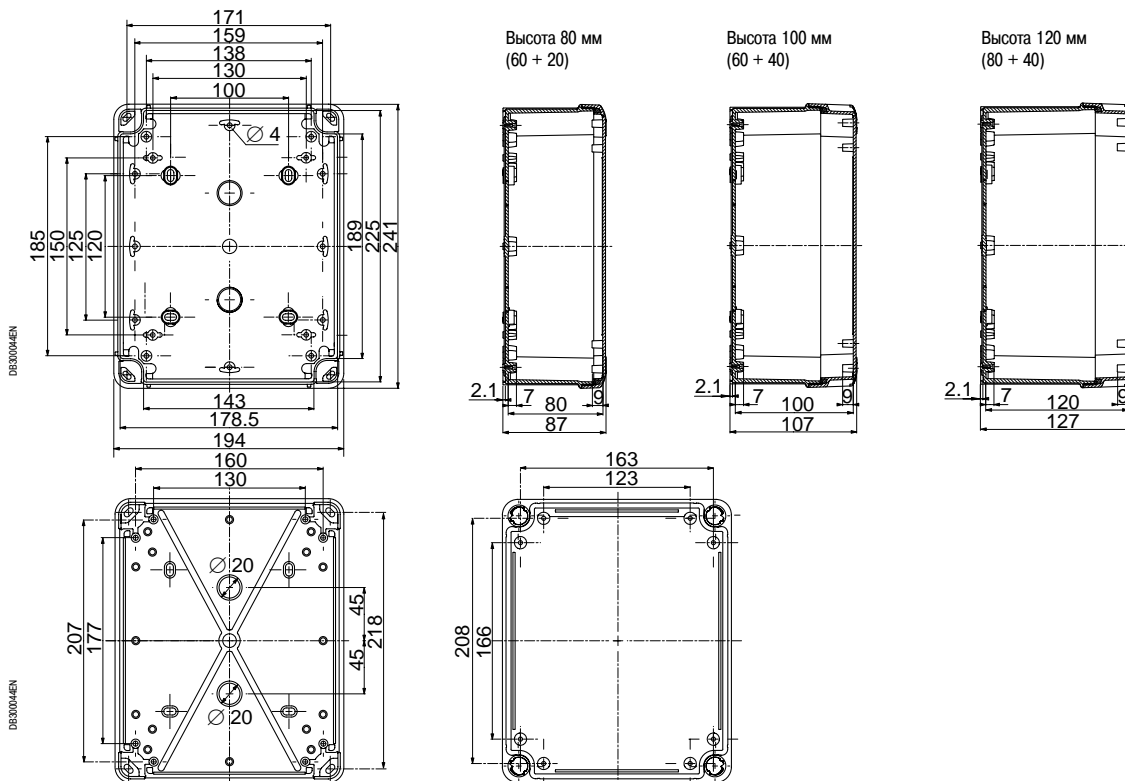
Коробка 192 x 164 x 87 или 105 мм (наружные размеры) NSYTB...19168 или NSYTB...191610



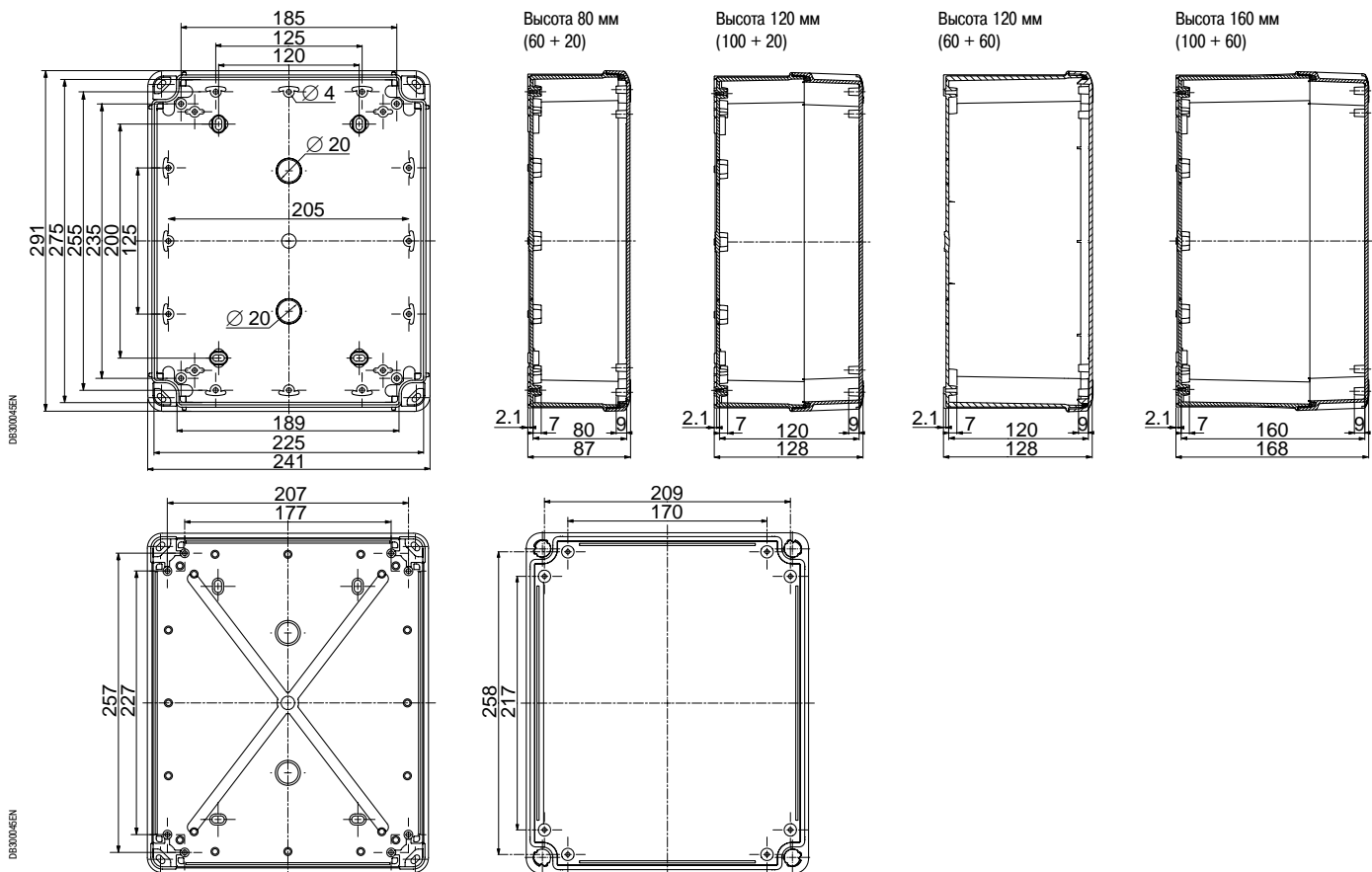
Промышленные коробки из термопластика

Размеры

Коробка 241 x 194 x 87, 107 или 127 мм (наружные размеры) NSYTB...24198, NSYTB...241910 или NSYTB...241912



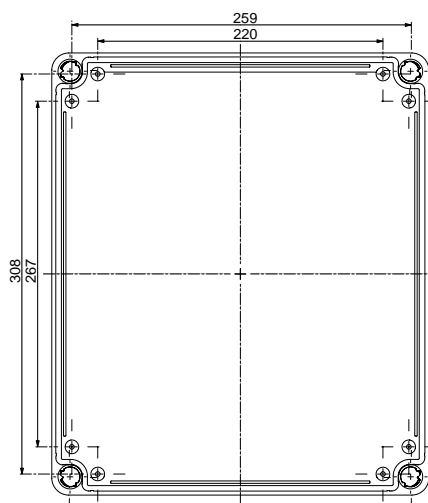
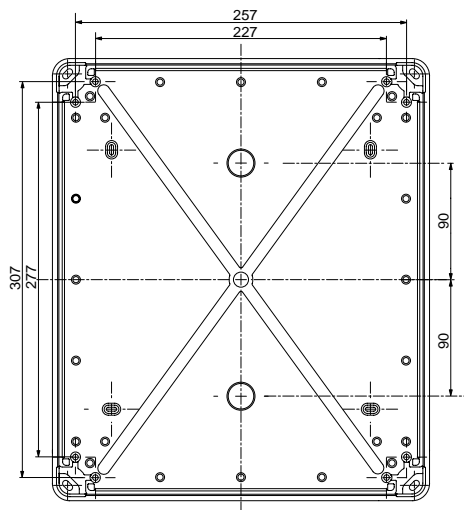
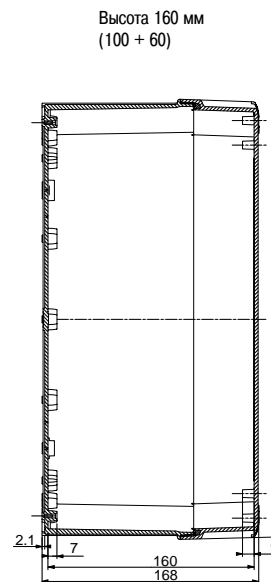
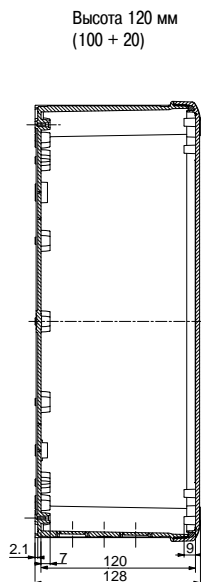
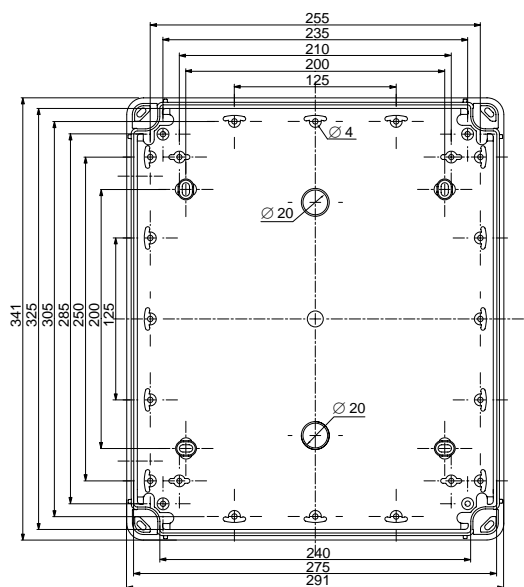
Коробка 291 x 241 x 88, 128 или 168 мм (наружные размеры) NSYTB...29248, NSYTB...292412 или NSYTB...292416



Промышленные коробки из термопластика

Размеры

Коробка 341 x 291 x 128 или 168 мм (наружные размеры) NSYTB...342912 или NSYTB...342916



DR3000AEN

Промышленные коробки из термопластика

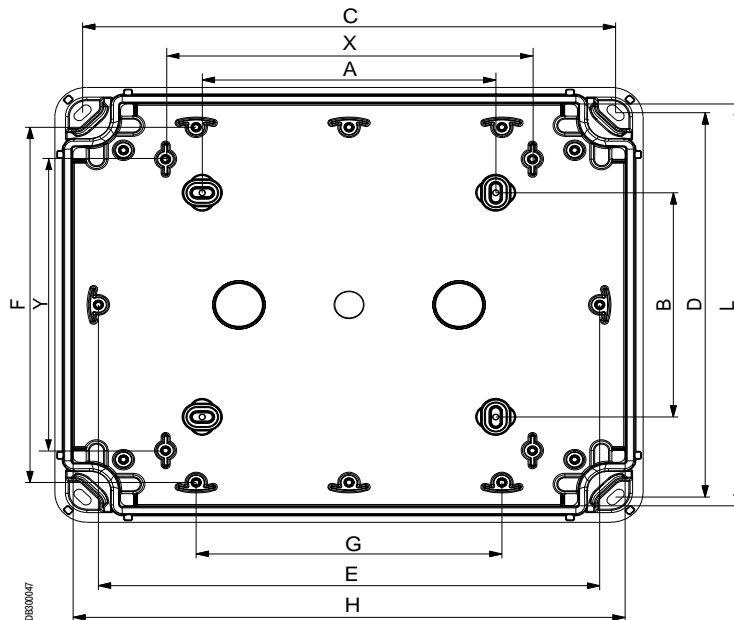
Сводная таблица размеров

Коробки размером от 125 x 80 x 65 до 325 x 275 x 160 мм (внутренние размеры)

Внутренние размеры (мм)			Крепление коробки (мм) (разметка с внешней стороны)				Крепление принадлежностей (мм) (разметка с внутренней стороны)					Каталожные номера коробок с прозрачной крышкой и без неё*	
В	Ш	Г	A	B	C	D	E	F	G	X	Y		
65	65	47	30	-	-	-	-	41	-	-	-	NSYTBS775	NSYTBP775
80	80	47	30	-	-	-	56	56	-	-	-	NSYTBS885	NSYTBP885
105	65	55	50	-	-	-	80	44	-	-	-	NSYTBS1176	NSYTBP1176
105	65	85	50	-	-	-	80	44	-	-	-	NSYTBS1179H	-
105	105	55	50	-	-	-	87	87	-	-	-	NSYTBS11116	NSYTBP11116
105	105	125	50	-	-	-	87	87	-	-	-	NSYTBS111113H	-
125	80	65	50	-	116	71	87	-	-	-	-	NSYTBS1397	NSYTBP1397
150	105	80	50	-	141	98	130	87	-	95	-	NSYTBS16128	NSYTBP16128
175	105	80	100	-	170	98	158.5	87	-	136	-	NSYTBS19128	NSYTBP19128
175	105	100	100	-	170	98	158.5	87	-	136	-	NSYTBS191210H	NSYTBP191210H
175	150	80	100	100	170	141	158.5	130	-	136	65	NSYTBS19168	NSYTBP19168
175	150	100	100	100	170	141	158.5	130	-	136	65	NSYTBS191610H	NSYTBP191610H
225	175	80	120	100	218	171.5	205	158.5	125	150	130	NSYTBS24198	NSYTBP24198
225	175	100	120	100	218	171.5	205	158.5	125	150	130	NSYTBS241910H	NSYTBP241910H
225	175	100	120	100	218	171.5	205	158.5	125	150	130	NSYTBS241910	NSYTBP241910
225	175	120	120	100	218	171.5	205	158.5	125	150	130	NSYTBS241912H	NSYTBP241912H
275	225	80	200	120	268.5	218.5	255	205	125	221	161	NSYTBS29248	NSYTBP29248
275	225	120	200	120	268.5	218.5	255	205	125	221	161	NSYTBS292412H	NSYTBP292412H
275	225	120	200	120	268.5	218.5	255	205	125	221	161	NSYTBS292412	NSYTBP292412
275	225	160	200	120	268.5	218.5	255	205	125	221	161	NSYTBS292416H	NSYTBP292416H
325	275	120	200	200	319	269	305	255	125	250	210	NSYTBS342912	NSYTBP342912
325	275	160	200	200	319	269	305	255	125	250	210	NSYTBS342916H	NSYTBP342916H

* Коробки с прозрачной крышкой имеют идентичные характеристики. Добавьте Т в конце каталожного номера.

В: высота
Ш: ширина
Г: глубина



Промышленные коробки из термопластика

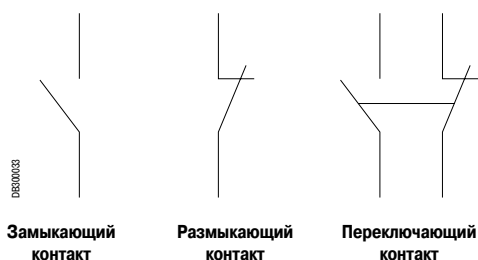


Коробки IP54 из ABS с установленными кнопками

Наружные габаритные размеры (мм)			Комплект поставки, шт.	№ по каталогу
Высота	Ширина	Глубина		
74	74	83	1	NSYTBS775B1Y (1)
116	74	75	1	NSYTBS1176B2
116	74	75	1	NSYTBS1176B3

(1) В коробку **NSYTBS775B1Y** установлена кнопка аварийного останова с грибовидной головкой, с механической фиксацией согласно стандартам МЭК 60364-5-53 и 60947-5-5.

- Функция аварийного останова реализуется посредством красной грибовидной кнопки Ø 40 мм, с возвратом поворотом.
- Функция пуск-останов реализуется посредством двух кнопок.
- Функция вверх-вниз-останов реализуется посредством трёх кнопок.
- Технические характеристики контактов:
 - Размыкающий контакт с полным отключением цепи согласно МЭК 60947-5-1, приложение К.
 - Механическая износостойкость контактов аварийного останова: 0,1 млн. циклов.
 - Механическая износостойкость размыкающих и замыкающих контактов: 5 млн. циклов.
 - Защита от коротких замыканий: 10 А.



Функция	Тип контакта			Тип кнопки
	Замыкающий	Размыкающий	Переключающий	
Аварийный останов	1	1	-	С фиксацией, красная
Пуск-останов				
Пуск	1	-	-	С потайным толкателем, зелёная
Останов	-	1	-	С выступающим толкателем, красная
Вверх-вниз-останов				
Вверх	-	-	1	С потайным толкателем, чёрная
Вниз	-	-	1	С потайным толкателем, белая
Останов	-	1	-	С выступающим толкателем, красная



Коробки из ABS с отверстиями для установки кнопок

Внутренние габаритные размеры (мм)					Наружные габаритные размеры (мм)			Комплект поставки, шт.	№ по каталогу	
В	Ш	Г	Корпус	Крышка	В	Ш	Г			
65	65	45	35	10	74	74	54	1 отв.	5	NSYTBS775C1
65	65	45	35	10	74	74	54	1 отв.	5	NSYTBS775C1Y (1)
105	65	55	45	10	116	74	62	2 отв.	5	NSYTBS1176C2
105	65	55	45	10	116	74	62	3 отв.	5	NSYTBS1176C3

(1) Жёлтая коробка аварийного останова.

- IK 07.
- Серый цвет RAL 7035 и жёлтый цвет RAL 1021 для функции аварийного останова.
- Диаметр отверстий под кнопки: 22,5 мм.
- Выбивные отверстия под герметичные кабельные сальники ISO (стр. 249).
- 4 отверстия Ø 20 мм для ввода кабеля в коробке на 1 кнопку.
- 6 отверстий Ø 20 мм для ввода кабеля в коробке на 2 и 3 кнопки.

Практичность

- Коробки, готовые к использованию.

Промышленные коробки из термопластика

Руководство по выбору

Универсальные коробки IP66



Стр. 238

Наружные габаритные размеры (мм)			Внутренние габаритные размеры (мм)			Корпус (мм)	Крышка (мм)	Материал			
Высота	Ширина	Глубина	Высота	Ширина	Глубина			ABS IP 66 IK 07		Поликарбонат (UL) IP 66 IK 08	
								Непрозрачная крышка	Прозрачная крышка	Непрозрачная крышка	Прозрачная крышка
74	74	54	65	65	47	37	10	NSYTBS775	-	NSYTBP775	-
89	89	54	80	80	47	37	10	NSYTBS885	-	NSYTBP885	-
116	74	62	105	65	55	45	10	NSYTBS1176	-	NSYTBP1176	-
116	74	94	105	65	85	45	40	NSYTBS1179H	-	-	-
116	116	62	105	105	55	45	10	NSYTBS111116	-	NSYTBP111116	-
116	116	133	105	105	125	45	80	NSYTBS111113H	-	-	-
138	93	72	125	80	65	45	20	NSYTBS1397	NSYTBS1397T	NSYTBP1397	NSYTBP1397T
164	121	87	150	105	80	60	20	NSYTBS16128	NSYTBS16128T	NSYTBP16128	NSYTBP16128T
192	121	87	175	105	80	60	20	NSYTBS19128	NSYTBS19128T	NSYTBP19128	NSYTBP19128T
192	121	105	175	105	100	60	40	NSYTBS191210H	NSYTBS191210HT	NSYTBP191210H	NSYTBP191210HT
192	164	87	175	150	80	60	20	NSYTBS19168	NSYTBS19168T	NSYTBP19168	NSYTBP19168T
192	164	105	175	150	100	60	40	NSYTBS191610H	NSYTBS191610HT	NSYTBP191610H	NSYTBP191610HT
241	194	87	225	175	80	60	20	NSYTBS24198	NSYTBS24198T	NSYTBP24198	NSYTBP24198T
241	194	107	225	175	100	80	20	NSYTBS241910	NSYTBS241910T	NSYTBP241910	NSYTBP241910T
241	194	107	225	175	100	60	40	NSYTBS241910H	NSYTBS241910HT	NSYTBP241910H	NSYTBP241910HT
241	194	127	225	175	120	80	40	NSYTBS241912H	NSYTBS241912HT	NSYTBP241912H	NSYTBP241912HT
291	241	88	275	225	80	60	20	NSYTBS29248	NSYTBS29248T	NSYTBP29248	NSYTBP29248T
291	241	128	275	225	120	100	20	NSYTBS292412	NSYTBS292412T	NSYTBP292412	NSYTBP292412T
291	241	128	275	225	120	60	60	NSYTBS292412H	NSYTBS292412HT	NSYTBP292412H	NSYTBP292412HT
291	241	168	275	225	160	100	60	NSYTBS292416H	NSYTBS292416HT	NSYTBP292416H	NSYTBP292416HT
341	291	128	325	275	120	100	20	NSYTBS342912	NSYTBS342912T	NSYTBP342912	NSYTBP342912T
341	291	168	325	275	160	100	60	NSYTBS342916H	NSYTBS342916HT	NSYTBP342916H	NSYTBP342916HT

Коробки из ABS с отверстиями для установки кнопок



Стр. 244

Наружные размеры (мм)			Кол-во отверстий	Крышка	№ по каталогу
Высота	Ширина	Глубина			
74	74	54	1	Серая	NSYTBS775C1
74	74	54	1	Жёлтая	NSYTBS775C1Y
116	74	62	2	Серая	NSYTBS1176C2
116	74	62	3	Серая	NSYTBS1176C3

Коробки IP54 из ABS с установленными кнопками



Стр. 244

Наружные размеры (мм)				№ по каталогу
Высота	Ширина	Глубина		
74	74	83	Аварийный останов	NSYTBS775B1Y
116	74	75	Пуск-останов	NSYTBS1176B2
116	74	75	Вверх-вниз-останов	NSYTBS1176B3

Промышленные коробки из термопластика

Руководство по выбору принадлежностей

				
Стр. 251	Стр. 250	Стр. 253	Стр. 253	Стр. 255

Наружные габаритные размеры (мм)			Внутренние габаритные размеры (мм)			Комплект из 2 петель	Комплект из 4 монтажных проушин	Плата из оцинкованной стали	Плата из пластика	Опорная рейка клеммных блоков
Высота	Ширина	Глубина	Высота	Ширина	Глубина					
74	74	54	65	65	47	-	-	-	-	-
89	89	54	80	80	47	-	-	-	-	-
116	74	62	105	65	55	-	-	-	-	-
116	116	62	105	105	55	-	NSYAEFTB	-	-	-
138	93	72	125	80	65	NSYAEHD20TB	NSYAEFTB	-	-	-
164	121	87	150	105	80	NSYAEHD20TB	NSYAEFTB	-	-	-
192	121	87	175	105	80	NSYAEHD20TB	NSYAEFTB	-	-	IMT34000
192	121	105	175	105	100	NSYAEHD40TB	NSYAEFTB	-	-	IMT34000
192	164	87	175	150	80	NSYAEHD20TB	NSYAEFTB	NSYAMP1916TB	NSYAMPA1916TB	IMT34000
192	164	105	175	150	100	NSYAEHD40TB	NSYAEFTB	NSYAMP1916TB	NSYAMPA1916TB	IMT34000
241	194	87	225	175	80	NSYAEHD20TB	NSYAEFTB	NSYAMP2419TB	NSYAMPA2419TB	IMT34000 или IMT34001
241	194	107	225	175	100	(1) NSYAEHD20TB или NSYAEHD40TB	NSYAEFTB	NSYAMP2419TB	NSYAMPA2419TB	IMT34000 или IMT34001
241	194	127	225	175	120	NSYAEHD40TB	NSYAEFTB	NSYAMP2419TB	NSYAMPA2419TB	IMT34000 или IMT34001
291	241	88	275	225	80	NSYAEHD20TB	NSYAEFTB	NSYAMP2924TB	NSYAMPA2924TB	IMT34001 или IMT34002
291	241	128	275	225	120	-	NSYAEFTB	NSYAMP2924TB	NSYAMPA2924TB	IMT34001 или IMT34002
291	241	128	275	225	120	(1) NSYAEHD20TB или -	NSYAEFTB	NSYAMP2924TB	NSYAMPA2924TB	IMT34001 или IMT34002
291	241	168	275	225	160	-	NSYAEFTB	NSYAMP2924TB	NSYAMPA2924TB	IMT34001 или IMT34002
341	291	128	325	275	120	NSYAEHD20TB	NSYAEFTB	NSYAMP3429TB	NSYAMPA3429TB	IMT34002
341	291	168	325	275	160	-	NSYAEFTB	NSYAMP3429TB	NSYAMPA3429TB	IMT34002

(1) Крышки различной глубины при идентичных наружных размерах.

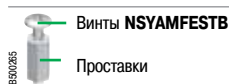
Клапан для предотвращения коррозии и соединительный комплект



Стр. 256 и 247

Вентиляционные и соединительные принадлежности IP66	№ по каталогу
Клапан, 16 л/ч, Ø 12 мм	NSYCAG12LPH1
Клапан, 120 л/ч, Ø 12 мм	NSYCAG12LPH2
Соединительный комплект, Ø 32 мм	13934

Крепёжные элементы



Стр. 254

Проставки	№ по каталогу
Комплект из 4 проставок 15 мм	NSYAMFEP154TB
Комплект из 4 проставок 20 мм	NSYAMFEP204TB
Комплект из 4 проставок 30 мм	NSYAMFEP304TB
Комплект из 4 самонарезающих проставок 15 мм	NSYAMFET154TB
Комплект из 4 самонарезающих проставок 20 мм	NSYAMFET204TB
Комплект из 4 самонарезающих проставок 30 мм	NSYAMFET304TB
Комплект из 50 винтов M4 для проставок	NSYAMFESTB

Винты для принадлежностей	№ по каталогу
Комплект из 100 самонарезающих винтов 4 мм с головкой под крестовую и шлицевую отвёртку	NSYAMFSTB

Кабельные сальники



Стр. 450

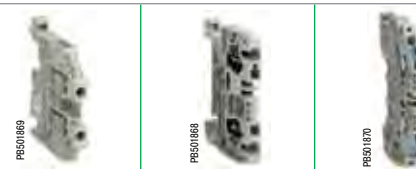
Стр. 449

	M12	M16	M20	M25	M32	M40
Герметичные сальники IP68 (1)	ISM71501	ISM71502	ISM71503	ISM71504	ISM71505	ISM71506
Быстроустанавлив. сальники IP 67 (2)	IMT36179	IMT36180	IMT36181	IMT36182	IMT36183	IMT36184

(1) Другие размеры (см. стр. 249).

(2) Другие размеры (см. стр. 248).

Клеммные блоки



Клеммные блоки на DIN-рейку	Винтовые зажимы	Пружинные зажимы	Соединения со смещением изоляции
Проходной, 2 x 2.5 мм ² , серый	AB1VW235U	AB1RRN235U2GR	AB1AA235U2GR
Проходной, 2 x 4 мм ² , серый	AB1VW435U	AB1RRN435U2GR	-
Защитное заземление, 2 x 2.5 мм ²	AB1TP235U	AB1RRNTP235U2	AB1AATP235U2
Клеммные блоки с 4 отверстиями	Чёрный (фаза)	Синий (нейтраль)	Зелёный (земля)
2 x 10 ² + 2 x 16 ²	IMT34003	IMT34005	IMT34007
3 x 16 ² + 1 x 25 ²	IMT34004	IMT34006	IMT34008

Принадлежности коробки

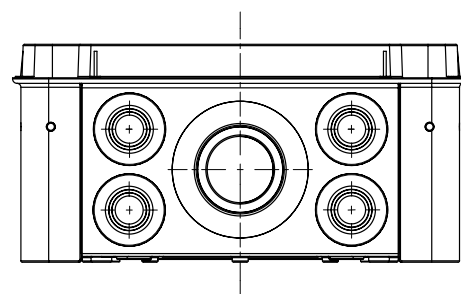
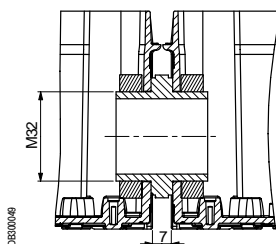
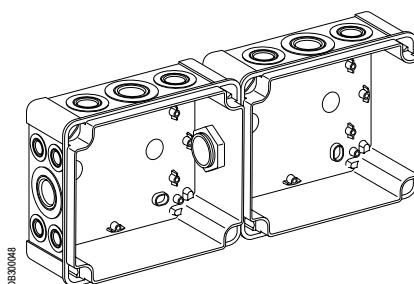
Соединительные принадлежности



Соединительный комплект

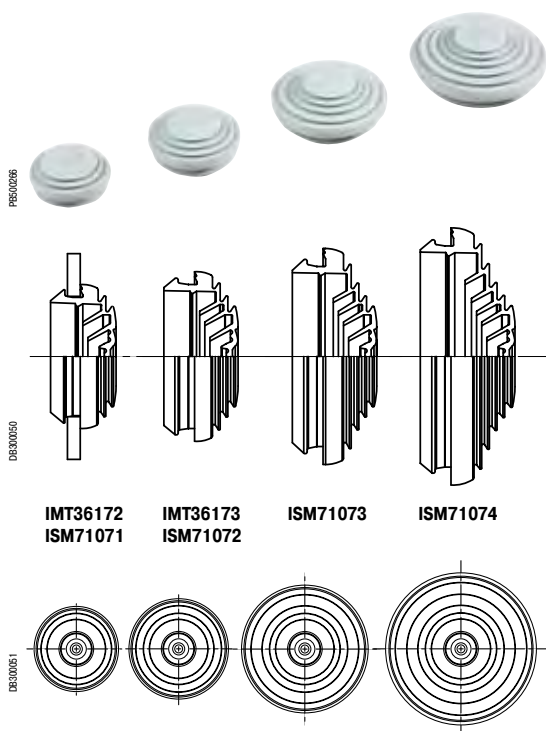
- Соединительный комплект позволяет соединять коробки друг с другом начиная с размера 138 x 93 мм, сохраняя при этом степень защиты IP66.
- Для установки комплекта необходимо проделать в соединяемых коробках отверстие \varnothing 32 мм.
- Комплект состоит из двух соединительных элементов, гаек и уплотнений.

Описание	Комплект поставки, шт.	№ по каталогу
Соединительный комплект	1	13934



Принадлежности коробки

Принадлежности для кабельных вводов



Ступенчатые кабельные сальники IP55 для прямых кабельных вводов

Общие принадлежности для оболочек Thalassa и Spacial

- Мембранные заглушки/ступенчатые сальники.
- Степень защиты IP55.
- Цвет RAL 7035.
- Запатентованная система удаляемых концентрических заглушек. Установка с помощью обычной отвёртки. Быстрый монтаж и возможность ввода кабелей различного диаметра через один и тот же сальник.
- Материал: стиролбутадиен-стирол (SBS).
- Комплект поставки: 10 сальников.
- Внимание! Степень защиты меняется на IP55.
- Устанавливаются в стенках толщиной от 2 до 3,2 мм.

Отверстие	Кабель/труба	Комплект поставки, шт.	Цвет и № по каталогу	
			Белый RAL 9010	Светло-серый RAL 7035
23	4 - 20	10	IMT36172	ISM71071
29	4 - 25	10	IMT36173	ISM71072
36	4 - 32	10	-	ISM71073
44	4 - 40	10	-	ISM71074

Порядок установки сальников IP55

- Ввод жёстких кабелей:
 - Зачистите кабель не менее чем на 100 мм.
 - Протолкните его сквозь мембрану.
- Ввод гибких кабелей:
 - Проткните мембрану отвёрткой диаметром 4 - 5,5 мм и разработайте отверстие.
 - Пропустите кабель сквозь мембрану.
- Ввод трубок:
 - Вырежьте требуемую ступеньку мембраны: 16, 20, 25, 32 или 40 мм.
 - Протолкните трубку.



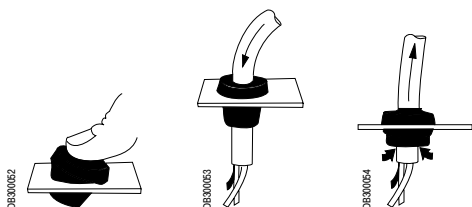
Быстроустанавливаемые кабельные сальники IP67

- Степень защиты IP67.
- Материал: искусственный каучук EPDM.
- Устанавливается в стенки толщиной 1 - 4 мм (для сальника кат. номер IMT36179: 0,5 - 2 мм).
- Быстрая установка без использования инструментов.
- Направление установки: конической частью внутрь коробки.

ISO	Ø отверстия (мм)	Ø кабеля (мм)	Комплект поставки, шт.	№ по каталогу
M12	12.5	3 - 5	50	IMT36179
M16	16	5 - 7	50	IMT36180
M20	20.3	7 - 10	50	IMT36181
M25	25.3	10 - 14	50	IMT36182
M32	32.4	14 - 20	50	IMT36183
M40	40.7	20 - 26	25	IMT36184
M50	50.7	26 - 35	25	IMT36185

Порядок установки

- Протолкните сальник в отверстие конической частью внутрь коробки.
- Проткните сальник и разработайте отверстие отвёрткой. Пропустите кабель сквозь сальник.
- Слегка потяните кабель назад, чтобы сальник прочно встал на место. Установка завершена.



Принадлежности коробки

Принадлежности для кабельных вводов

Таблица выбора кабельных сальников, дисковых уплотнителей и заглушек

Ø	Сальник под 1 кабель			Диск. уплотнитель для нескольких кабелей		Уплотнение	Вставка-заглушка	Колпачок для защиты при транспортировке
	№ по каталогу	Ø мин./макс. (мм)	Отверстие (2)	№ по каталогу	Кол-во отверстий / Ø (мм)			
M12	ISM71501	3 / 6.5	12.2 (0 + 0.2)	-	-	IMT36151	IMT36161	-
M16	ISM71502	4 / 8	16.2 (0 + 0.2)	IMT36157	2 x Ø 4	IMT36152	IMT36162	IMT36167
M20	ISM71503	6 / 12	20.2 (0 + 0.2)	IMT36158	3 x Ø 4	IMT36153	IMT36163	IMT36168
M20 (1)	IMT36150	6 / 12	20.2 (0 + 0.2)	IMT36158	3 x Ø 4	IMT36153	IMT36163	IMT36168
M25	ISM71504	11 / 17	25.2 (0 + 0.2)	IMT36159	4 x Ø 5	IMT36154	IMT36164	IMT36169
M32	ISM71505	15 / 21	32.2 (0 + 0.3)	IMT36160	6 x Ø 5	IMT36155	IMT36165	IMT36170
M40	ISM71506	19 / 28	40.5 (0 + 0.3)	-	-	IMT36156	IMT36166	IMT36171

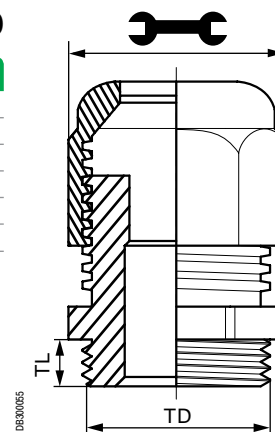
(1) Сальник с высокой огнестойкостью.

(2) В скобках указан допуск.



Герметичные кабельный сальники ISO

Ø	№ по каталогу	TD	TL	Резьба
M12	ISM71501	12	6	15 1.5
M16	ISM71502	16	8	19 1.5
M20	ISM71503 - IMT36150	20	10	24 1.5
M25	ISM71504	25	8	29 1.5
M32	ISM71505	32	10	36 1.5
M40	ISM71506	40	10	46 1.5



- Степень защиты IP68, 5 бар.
- Соответствие стандарту МЭК 62208.
- Серый цвет RAL 7035.
- Материал: ПА6, неопреновое уплотнение.
- Рабочая температура -30...+80 °С с допустимыми кратковременными повышениями до +150 °С.
- Кабельные сальники поставляются с гайками.
- Степень защиты обеспечивается без уплотнения между герметичным сальником и пластиковой коробкой. Тем не менее, уплотнение поставляется как принадлежность и используется в случае монтажа в стальном шкафу.
- Герметичные сальники (кат. номер IMT36150) в частности, используются для коробок, предназначенных для цепей безопасности (испытание нагретой проволокой: 960 °С).
- Комплект поставки: 20 шт. (M12 - M20), 10 шт. (M25 и M32), 5 шт. (M40).

Уплотнение

- Комплект поставки: 100 шт. (M12 - M25), 50 шт. (M32), 25 шт. (M40).

Дисковый уплотнитель для нескольких кабелей

- Позволяет пропустить несколько кабелей через один сальник.

Вставка-заглушка

- Вворачивается в отверстие вместо кабельного сальника.
- Комплект поставки: 20 шт. (M12 - M15), 10 шт. (M32), 5 шт. (M40).

Колпачок для защиты при транспортировке

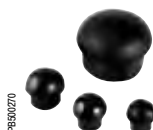
- Закрывает герметичный сальник при транспортировке или во время технического обслуживания.
- Комплект поставки: 20 шт. (M16 - M25), 10 шт. (M32), 5 шт. (M40).



Дисковый уплотнитель для нескольких кабелей



Вставка-заглушка



Колпачок для защиты при транспортировке

Принадлежности коробки

Крепёжные принадлежности

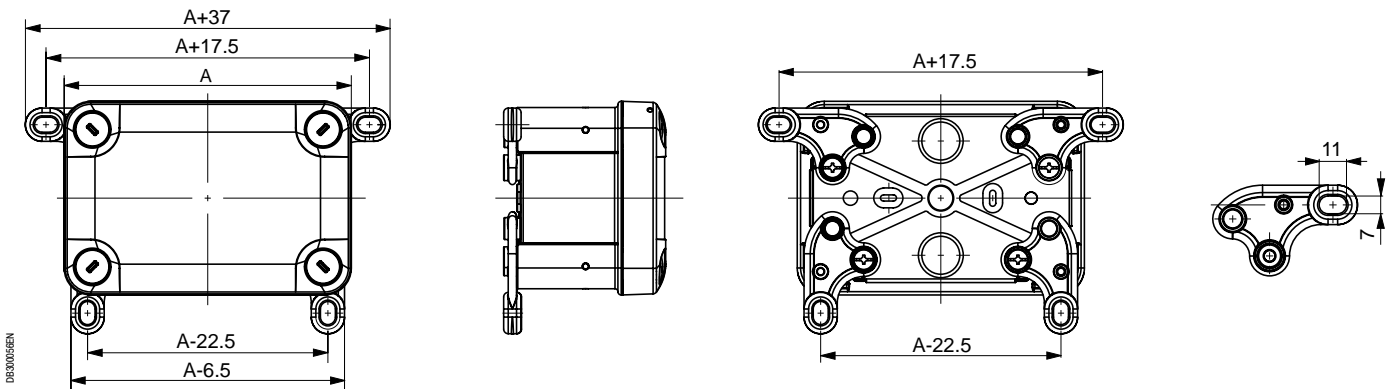


Комплект из четырёх монтажных проушин

- Поддерживают степень защиты IP66.
- Пластиковые монтажные проушины устанавливаются на коробки начиная с размера 116 x 116 мм.
- Установка в вертикальном или горизонтальном положении.
- Комплект поставки: 4 проушины + винты.
- Монтаж с помощью одного винта на уже закрытую и оснащённую коробку.
- Стойкость к нагрузке на корпус: 30 кг/м², на крышку: 10 кг/м².
- Совместимость с коробками: см. таблицу быстрого выбора принадлежностей Thalassa на стр. 246.

Описание	Комплект поставки, шт.	№ по каталогу
Комплект из 4 монтажных проушин	1	NSYAEFTB

Монтажные проушины (внутренние размеры)



Принадлежности коробки

Принадлежности крышки



PS600273

Комплект из 2 петель

- Данные петли поддерживают степень защиты IP66.
- Подходят для всех крышек высотой 20 и 40 мм начиная с размера 138 x 93 мм.
- Петля обеспечивает полное открытие крышки на угол 200°.
- Допустимая нагрузка на крышку с петлями: 10 кг/м².
- Петли (комплект из 2 шт.) поставляются с крепежом и инструкцией по монтажу.
- Совместимость с коробками: см. таблицу быстрого выбора на стр. 246.

Описание	Комплект поставки, шт.	Высота крышки (мм)	
		20	40
Комплект из 2 петель	1	NSYAEDH20TB	NSYAEDH40TB

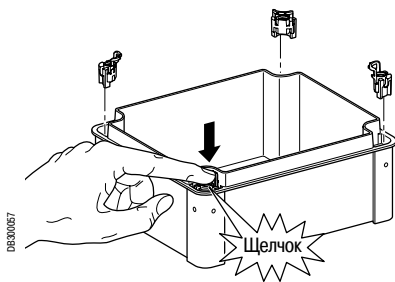


PS600274

Практичность

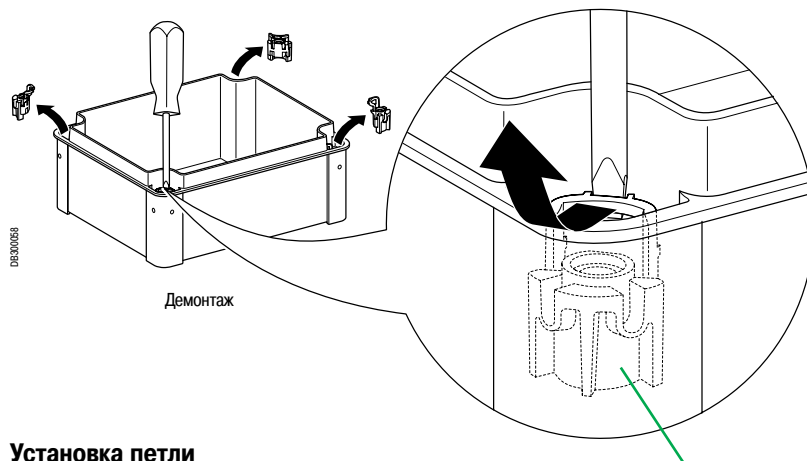
- Петля обеспечивает угол открывания > 200°.
- Для монтажа петли не требуется выполнять никакой механической обработки, петля легко крепится на коробку, даже если в ней уже установлено оборудование.

Использование переходников на защёлках для крышки



DS300057

Монтаж

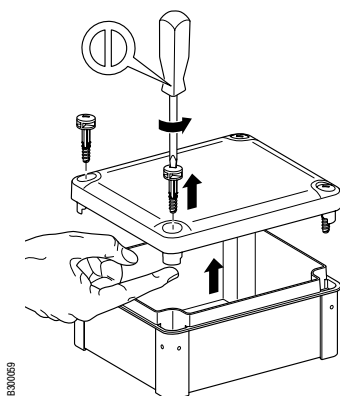


DS300058

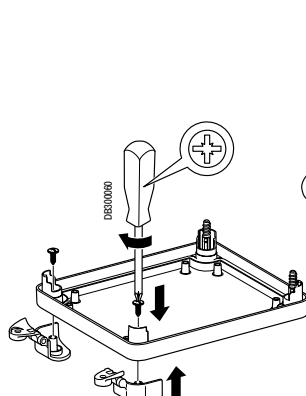
Демонтаж

Переходник

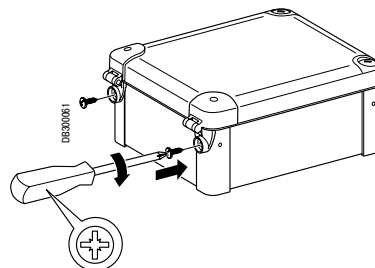
Установка петли



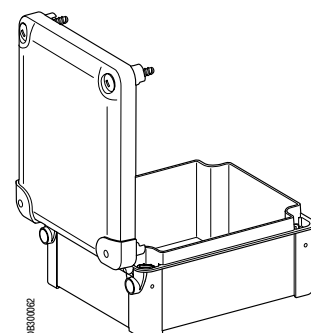
DS300059



DS300060



DS300061



DS300062

Принадлежности коробки

Принадлежности крышки



Комплект из 4 винтов с фасонной головкой

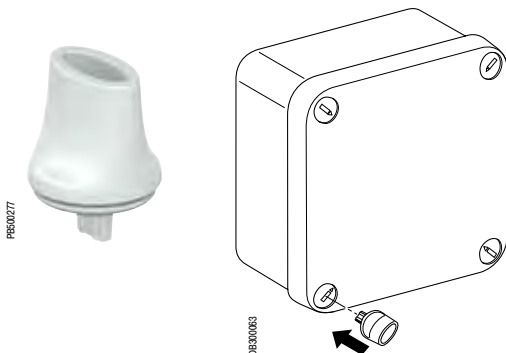
- В стандартном исполнении коробки Thalassa поставляются с винтами под шлицевую отвёртку 4 - 5,5 мм.
- Начиная с размера коробки 138 x 93 x 72 мм, эти винты могут быть заменены на винты с различными стандартизированными фасонными головками, отвечающим требованиям применения в большинстве случаев.
- После извлечения стандартного винта, для установки нового винта достаточно просто нажать на него.
- Переходники на защёлках (промежуточные детали, обеспечивающие крепление крышки на корпусе коробки) те же, что и для стандартных винтов. Они не входят в комплект поставки винтов с фасонной головкой (см. рисунок на стр. 251).

Удобство

- Одним ключом можно открывать как коробки так и другие оболочки вашей установки.

Описание	Комплект поставки, шт.	Высота крышки (мм)			
		20	40	60	
Винт с головкой с треугольным профилем	6.5 мм	1	NSYAEDST620TB (1)	-	-
	8 мм	1	NSYAEDST820TB	-	-
Винт с головкой под ключ с двумя бородками	3 мм	1	NSYAEDSB320TB	-	-
	5 мм	1	NSYAEDSB520TB	-	-
Запасной стандартный пластиковый винт	1		NSYAEDS20TB	NSYAEDS40TB	NSYAEDS60TB

(1) CNOMO.



Комплект из 4 ручек

- Ручка (или колёсико) позволяет вращать винт без помощи инструмента. Она идеально подходит для коробки с петлями.
- Крепится защёлкиванием на головке стандартного пластикового винта.

Описание	Комплект поставки, шт.	№ по каталогу
Комплект из 4 ручек	1	NSYAEDKTB

Принадлежности для монтажа

Принадлежности для установки оборудования



Монтажная плата из оцинкованной стали.

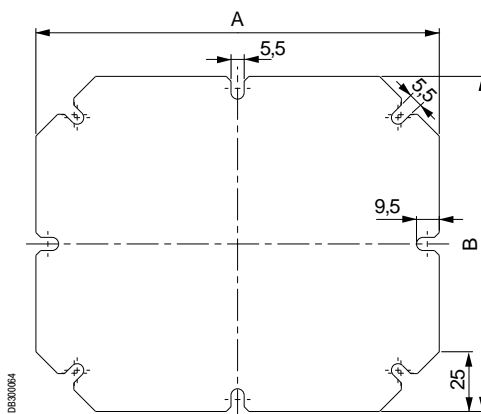


Монтажная плата из безгалогенового полиэфира, армированного стекловолокном; испытание нагретой проволокой: 750 °С.

Монтажные платы

- Сплошные платы из оцинкованной стали (толщина: 1,5 мм) и из полиэфира (толщина: 2,5 мм) адаптируются для любых видов применения. Поставляются без крепежа.
- Крепление с помощью самонарезающих винтов \varnothing 4 мм с головкой под крестовую и шлицевую отвертку, каталожный номер **NSYAMFSTB**.
- Чтобы приподнять монтажную плату, используйте проставки с каталожными номерами **NSYAMFET154TB**, **NSYAMFET204TB**, **NSYAMFET304TB** и винты **NSYAMFESTB**.
- Чтобы разместить несколько монтажных плат друг над другом, используйте проставки с каталожными номерами **NSYAMFEP154TB**, **NSYAMFEP204TB**, **NSYAMFEP304TB** и винты **NSYAMFESTB**.

Размеры коробки (мм)		Монтажная плата				Комплект поставки, шт.
Высота	Ширина	Стальная	Пластиковая	Размеры (мм)		
				A	B	
192	164	NSYAMP1916TB	NSYAMPA1916TB	168.5	140	1
241	194	NSYAMP2419TB	NSYAMPA2419TB	215	168.5	1
291	241	NSYAMP2924TB	NSYAMPA2924TB	265	215	1
341	291	NSYAMP3429TB	NSYAMPA3429TB	315	265	1
Комплект из 100 винтов \varnothing 4 x 10 мм		NSYAMFSTB	NSYAMFSTB	-		1

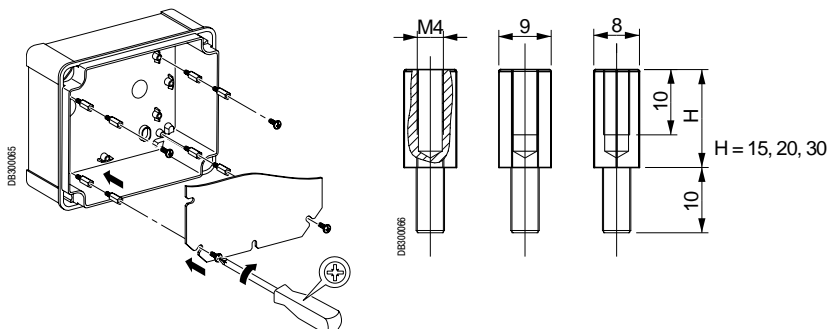


Проставки

Два типа проставок:

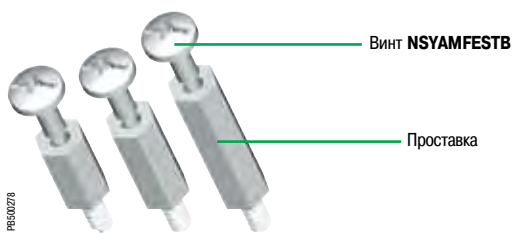
- Стальная проставка с самонарезающей наружной резьбой \varnothing 4 мм на одном конце (для ввинчивания непосредственно в пистоны коробки) и резьбовым отверстием M4 на другом конце для крепления монтажной платы с помощью винта M4, № по каталогу NSYAMFESTB, или ввинчивания проставки второго типа.
- Стальная проставка с наружной и внутренней резьбой M4 для установки в проставку с самонарезающей частью.

Высота (мм)	Комплект из 4 проставок с самонарезающей частью / M4	Комплект из 4 проставок M4	Комплект поставки, шт.
15	NSYAMFET154TB	NSYAMFEP154TB	1
20	NSYAMFET204TB	NSYAMFEP204TB	1
30	NSYAMFET304TB	NSYAMFEP304TB	1



Принадлежности для монтажа

Принадлежности для установки оборудования



Винты для проставок

- Винт M4 x 10 мм для крепления монтажных плат к проставкам.
- Комплект из 50 винтов.

Удобство

- Монтажная плата всегда располагается на требуемом уровне.
- Единый винт Ø 4 мм для крепления любых элементов.

Описание	Комплект поставки, шт.	№ по каталогу
Комплект из 50 винтов ISO, Ø 4 x 100, для проставок M4	1	NSYAMFESTB



Коробка с рейкой
15 x 5 мм

Коробка с двумя рейками
35 x 7,5 мм

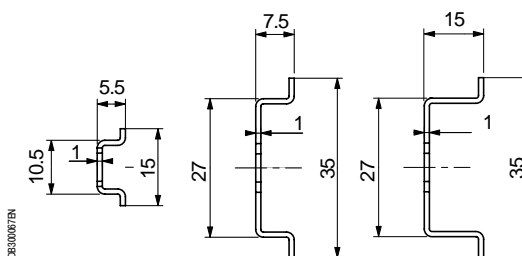
Рейки

Удобство

- Рейка 15 x 5 мм предназначена для компактных клеммных блоков.
- Чтобы приподнять рейку, используйте проставки с каталожными номерами **NSYAMFET154TB**, **NSYAMFET204TB**, **NSYAMFET304TB** и винты **NSYAMFESTB**.

Рейки

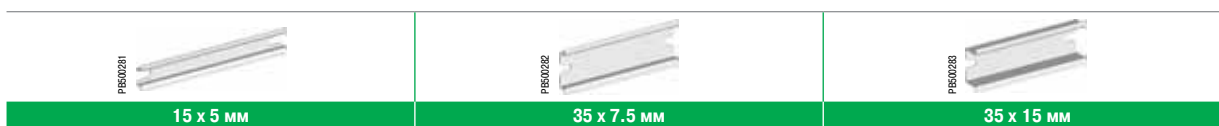
- Симметричные DIN-рейки (15 x 5 мм, 35 x 7,5 мм, 35 x 15 мм). Поставляются без крепежа (кроме реек 15 x 5 мм).
- Крепление реек с помощью самонарезающих винтов Ø 4 мм (не входят в комплект поставки), с головками под крестовую и шлицевую отвёртку, № по каталогу **NSYAMFSTB**.



15 x 5

35 x 7,5

35 x 15



15 x 5 мм

35 x 7,5 мм

35 x 15 мм

Для коробок высотой или шириной

(мм)	№ по каталогу	Комплект поставки, шт.	№ по каталогу	Комплект поставки, шт.	№ по каталогу	Комплект поставки, шт.
105	NSYAMRD11155TB	10	NSYAMRD11357TB	10	-	-
150	NSYAMRD16155TB	10	NSYAMRD16357TB	10	-	-
175	NSYAMRD19155TB	10	NSYAMRD19357TB	10	-	-
225	NSYAMRD24155TB	10	NSYAMRD24357TB	10	NSYAMRD243515TB	10
275	NSYAMRD29155TB	10	NSYAMRD29357TB	10	NSYAMRD293515TB	10
325	NSYAMRD34155TB	10	NSYAMRD34357TB	10	NSYAMRD343515TB	10

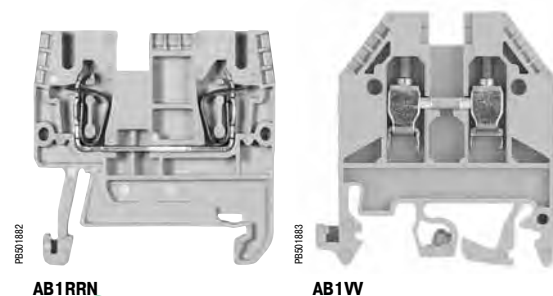
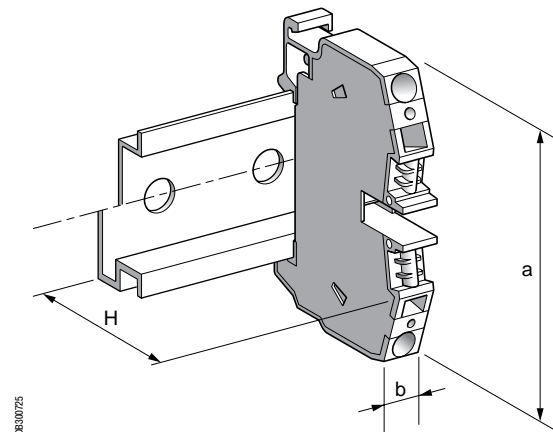
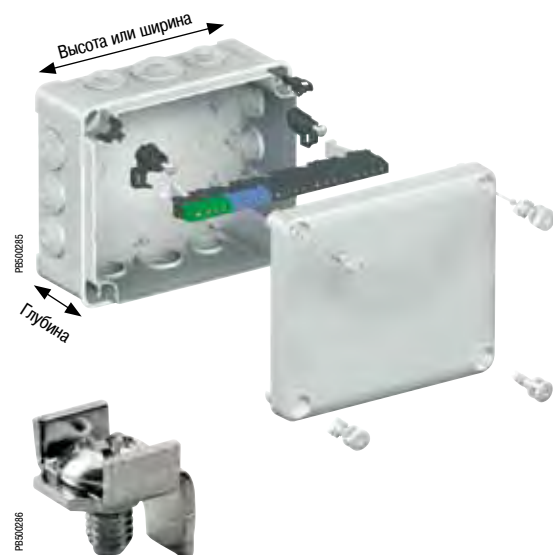
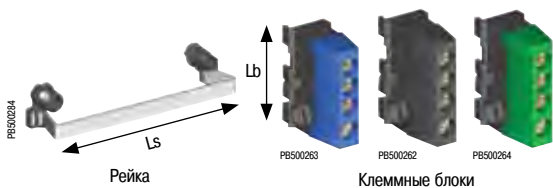
Комплект из 100 винтов Ø 4 x 10 мм: № по каталогу **NSYAMFSTB**.

Принадлежности для прокладки кабелей

Клеммные блоки

Клеммные блоки IP2X

- Опорная рейка клеммных блоков оптимально подходит для использования к коробках из термопластика.
- В коробки начиная с размера 192 x 116 мм можно устанавливать опорную рейку клеммных блоков 12 x 2 мм.
- Клеммные блоки с винтовыми зажимами легко крепятся защелкиванием на опорной рейке.
- Возможности по подключению клеммных блоков: см. таблицу выбора ниже.



Ознакомьтесь с нашим полным предложением клеммных блоков в каталоге **MKTED207011EN**.

Описание	Высота или ширина	Мин. глубина	Комплект поставки, шт.	№ по каталогу
Опорная рейка клеммных блоков	192	87	1	IMT34000
	241	87	1	IMT34001
	291	128	1	IMT34002

Описание	Длина клеммного блока Lb (мм)	Чёрный (фаза)	Синий (нейтраль)	Зелёный (земля)
Клеммные блоки 4 отв. 2 x 10 ² + 2 x 16 ²	30	IMT34003	IMT34005	IMT34007
Клеммные блоки 4 отв. 3 x 16 ² + 1 x 25 ²	36	IMT34004	IMT34006	IMT34008
Клеммный блок заземления (*) 2 x 25 ²		IMT34009		
Комплект поставки, шт.		10	5	5

(*) Защитные проводники вводятся в коробки размером не менее 116 x 116 мм.

Таблица выбора

- Количество клеммных блоков на опорную рейку.

	Клеммные блоки 2 x 10 ² + 2 x 16 ² 4 отверстия	Клеммные блоки 3 x 16 ² + 1 x 25 ² 4 отверстия	Длина опорной рейки Ls (мм)
Опорная рейка для 192 мм	4	4	140
Опорная рейка для 241 мм	6	5	185
Опорная рейка для 291 мм	8	6	235

Клеммные блоки на DIN-рейку

- В клеммных блоках AB1 применяется 3 типа соединения: винтовой зажим, пружинный зажим и соединитель со смещением изоляции. Эти блоки можно устанавливать на DIN-рейки.
- Сечение подсоединяемых кабелей: от 2,5 мм² до 150 мм².
- Цвет: серый, синий, оранжевый, красный, зелёный или белый.

Тип соединения	Описание	Комплект поставки, шт.	В (мм)	Ш (мм)	Г (мм)	№ по каталогу
Винтовой зажим	Проходной, 2,5 мм ² , серый	100	48.5	5	45	AB1WV235U
	Проходной, 2,5 мм ² , синий	100	48.5	5	45	AB1WV235UBL
	Защитное заземление, 2,5 мм ²	100	56	5	48.6	AB1TP235U
	Проходной, 4 мм ² , серый	100	48.5	6	45	AB1WV435U
	Проходной, 4 мм ² , синий	100	48.5	6	45	AB1WV435UBL
	Защитное заземление, 4 мм ²	100	56	6	51	AB1TP435U
Пружинный зажим	Проходной, 2,5 мм ² , серый	100	38.1	5	47.1	AB1RRN235U2GR
	Проходной, 2,5 мм ² , синий	100	38.1	5	47.1	AB1RRN235U2BL
	Защитное заземление, 2,5 мм ²	100	38.1	5	47.1	AB1RRNTP235U2
	Проходной, 4 мм ² , серый	100	38.1	6	51	AB1RRN435U2GR
	Проходной, 4 мм ² , синий	100	38.1	6	51	AB1RRN435U2BL
	Защитное заземление, 4 мм ²	100	38.1	6	51	AB1RRNTP435U2



Обратный клапан для предотвращения образования конденсата

- Позволяет регулировать давление с целью предотвращения образования конденсата при повышении внутренней температуры.
- Обеспечивает степень защиты IP68.
- Материал: PA6-V2, мембрана из водо- и маслоотталкивающего сополимера акрила.
- Рабочая температура: от -40 до +105 °С.

Диаметр	Пропускающая способность (1)	Перепад давления (2)	Комплект поставки, шт.	№ по каталогу
M12	16 л/ч	$\Delta P < 1$ бар	10	NSYCAG12LPH1
M12	120 л/ч	$\Delta P < 0.1$ бар	10	NSYCAG12LPH2

(1) Расход воздуха ниже $\Delta P = 0.7$ бар.

(2) Условия для обеспечения степени защиты IP68.

Применение

- Защита осветительного оборудования, промышленных устройств управления, транспортёров, насосов и т. д.

Шкафы из полиэфира

Примеры установок



PS01273

Наружная установка в экстремальных атмосферных условиях: туман, прямые солнечные лучи, экстремальные температуры и т.д.

Шкафы Schneider Electric, изготовленные из изоляционного материала, предназначены для защиты вашего оборудования от неблагоприятной или агрессивной окружающей среды, а также от вандализма:

- Объекты инфраструктуры: защита от неблагоприятных погодных условий (солнечная радиация, дождь и т.д.), механических воздействий, солёной атмосферы и т.д.
- Транспортные системы: стойкость к ультрафиолетовому облучению, соляному туману и механическим воздействиям, водонепроницаемость.
- Водная среда: стойкость к коррозии, ультрафиолетовому облучению и механическим воздействиям, химическим веществам и т.д.
- Телекоммуникационное и сетевое оборудование наружной установки: стойкость к коррозии и ультрафиолетовому облучению, защита устройств 19" и т.д.
- Электроснабжение: стойкость к соляному туману, механическим воздействиям и т.д.
- Уличное освещение: стойкость к ультрафиолетовому облучению, защита от вандализма и предотвращение наклеивания незаконных рекламных объявлений.
- В агрессивной промышленной среде: стойкость к коррозии, химическим веществам, обеспечение электрической изоляции.



PS01274

Самовентилирующийся шкаф с навесом и дверьми, защищенными от наклеивания незаконных рекламных объявлений



PS01275

Внутренняя или наружная установка в агрессивной промышленной среде

Модульные коробки из пластика

Модульность

Размеры сторон, кратные 9 см, позволяют выполнять различные соединения.

Применение в промышленности или инфраструктуре

- Энергетика, автоматизация.
- Принадлежности для установки модульного распределительного оборудования.

Безопасность

- Полная изоляция для оборудования класса II.
- Запирание в 4, 6 или 8 точках.

Защита

- Степень защиты IP65.
- Уплотнение между корпусом и крышкой.

Возможность выбора

- 14 типоразмеров.
- 9 комбинаций длины и ширины.
- 2 варианта высоты крышки.
- Прозрачная крышка.
- Непрозрачная крышка из поликарбоната или полиэфира.

Удобство

Гнёзда со вставками на внутренней стороне задней панели для крепления монтажных плат или опор.

Изготовление на заказ

- Различные варианты механической обработки задней панели и крышки.
- Цветовые опции.

PS601290



Модульные коробки из пластика IP65

Общая информация



- Каталожные номера коробок содержат два боковых размера в сантиметрах.
- 14 типоразмеров пластиковых коробок; размеры сторон кратны 9 см.
- Пластиковые коробки можно соединять друг с другом боковыми сторонами, что позволяет создавать самые разнообразные модульные комбинации.
- Корпус из полиэфир горячего формования, армированного стекловолокном, 9 типоразмеров.
- 3 типа крышки в зависимости от типоразмера:
 - Стандартная крышка из прозрачного поликарбоната с неопределенным уплотнением, высотой 45 мм или 95 мм (индекс А в конце каталожного номера) в зависимости от типоразмера.
 - Крышка из непрозрачного поликарбоната (индекс С) с неопределенным уплотнением, высотой 45 мм или 95 мм (индекс А) в зависимости от типоразмера.
 - Крышка из полиэфир, армированного стекловолокном (индекс Р) с неопределенным уплотнением, высотой 45 мм.
- Коробка в сборе включает в себя корпус, крышку, запорные винты и принадлежность для пломбирования.
- Корпуса (префикс F) и крышки (префикс Т) могут поставляться отдельно как стандартные наименования. Крышки поставляются отдельно без запорных винтов и принадлежности для пломбирования.
- Коробки PLS с прозрачной крышкой также могут поставляться комплектами; в этом случае каталожный номер соответствует комплекту коробок.

Технические характеристики

- Степень защиты: IP65.
- Стойкость к внешним механическим воздействиям: IK09.
- Цвет: серый RAL 7032 (непрозрачные корпус и крышка).
- Высокая стойкость к коррозии; стойкость к большей части химических веществ.
- Полная изоляция позволяет создавать электроустановки класса защиты II.
- Стандартная система запираения посредством винтов со шлицем, расположенных вне объёма коробки. В комплект поставки входит система пломбирования.
- Крепление к стене с помощью 4 внешних проушин (заказываются отдельно).
- Рабочая температура: -30...+90 °С.
- Гнёзда со вставками М6 для крепления монтажной платы.
- Отсутствие галогенов, соответствие директиве RoHS.
- Сертификация в соответствии со стандартом МЭК 62208, гарантирующая IP, IK, стойкость к аномальному нагреву и огню (способность к самозатуханию), напряжение изоляции 5000 В и выдерживаемую нагрузку на монтажную плату 100 кг/м².
- Наружная установка: в соответствии со стандартом МЭК 62208 касательно типовых испытаний, оговоренных в §9.12 (стойкость к ультрафиолетовому излучению) и в §9.13 (стойкость к коррозии). Рекомендуется всегда устанавливать навес во избежание скапливания воды на шкафу.
- Сертификация UL и классификация NEMA 4X и 13.

Руководство по выбору

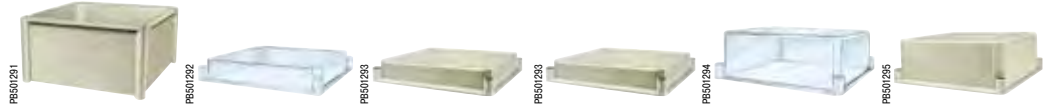


Размеры (мм)			Коробка в сборе			Комплект коробок в сборе	
Высота	Ширина	Глубина	Прозрачная крышка	Непрозрачная крышка	Крышка из полиэфир	Прозрачная крышка	Кол-во в комплекте
180	270	180	NSYPLS1827	NSYPLSC1827	NSYPLSP1827	NSYPLS1827L	56
270	270	180	NSYPLS2727	NSYPLSC2727	NSYPLSP2727	NSYPLS2727L	56
270	270	230	NSYPLS2727A	NSYPLSC2727A	-	NSYPLS2727AL	56
270	360	180	NSYPLS2736	NSYPLSC2736	NSYPLSP2736	NSYPLS2736L	56
270	360	230	NSYPLS2736A	NSYPLSC2736A	-	NSYPLS2736AL	56
270	540	180	NSYPLS2754	NSYPLSC2754	NSYPLSP2754	NSYPLS2754L	28
270	540	230	NSYPLS2754A	NSYPLSC2754A	-	NSYPLS2754AL	28
360	360	180	NSYPLS3636	NSYPLSC3636	NSYPLSP3636	NSYPLS3636L	28
360	540	180	NSYPLS3654	NSYPLSC3654	NSYPLSP3654	NSYPLS3654L	28
360	540	230	NSYPLS3654A	NSYPLSC3654A	-	NSYPLS3654AL	28
360	720	230	NSYPLS3672A	NSYPLSC3672A	-	NSYPLS3672AL	27
540	540	180	NSYPLS5454	NSYPLSC5454	NSYPLSP5454	NSYPLS5454L	14
540	540	230	NSYPLS5454A	NSYPLSC5454A	-	NSYPLS5454AL	14
540	720	230	NSYPLS5472A	NSYPLSC5472A	-	NSYPLS5472AL	14

Модульные коробки из пластика IP65

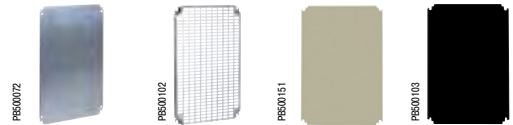
Общая информация

Руководство по выбору корпусов и крышек (без винтов)



Размеры (мм)		Корпус 135 мм	Низкие крышки			Высокие крышки	
Высота	Ширина		Прозрачная 45 мм	Непрозрачная 45 мм	Полиэфир 45 мм	Прозрачная 95 мм	Непрозрачная 95 мм
180	270	NSYFPLS1827	NSYTPLS1827	NSYTPLSC1827	NSYTPLSP1827	-	-
270	270	NSYFPLS2727	NSYTPLS2727	NSYTPLSC2727	NSYTPLSP2727	-	-
270	270	NSYFPLS2727	-	-	-	NSYTPLS2727A	NSYTPLSC2727A
270	360	NSYFPLS2736	NSYTPLS2736	NSYTPLSC2736	NSYTPLSP2736	-	-
270	360	NSYFPLS2736	-	-	-	NSYTPLS2736A	NSYTPLSC2736A
270	540	NSYFPLS2754	NSYTPLS2754	NSYTPLSC2754	NSYTPLSP2754	-	-
270	540	NSYFPLS2754	-	-	-	NSYTPLS2754A	NSYTPLSC2754A
360	360	NSYFPLS3636	NSYTPLS3636	NSYTPLSC3636	NSYTPLSP3636	-	-
360	540	NSYFPLS3654	NSYTPLS3654	NSYTPLSC3654	NSYTPLSP3654	-	-
360	540	NSYFPLS3654	-	-	-	NSYTPLS3654A	NSYTPLSC3654A
360	720	NSYFPLS3672	-	-	-	NSYTPLS3672A	NSYTPLSC3672A
540	540	NSYFPLS5454	NSYTPLS5454	NSYTPLSC5454	NSYTPLSP5454	-	-
540	540	NSYFPLS5454	-	-	-	NSYTPLS5454A	NSYTPLSC5454A
540	720	NSYFPLS5472	-	-	-	NSYTPLS5472A	NSYTPLSC5472A

Руководство по выбору монтажных плат



Для установки в коробках (мм)		Металлические монтажные платы		Пластиковые монтажные платы	
Высота	Ширина	Сплошная	Telequick	Полиэфир	Бакелит
180	270	NSYPMM1827	NSYPMR1827	NSYPMA1827	NSYPMB1827
270	270	NSYPMM2727	NSYPMR2727	NSYPMA2727	NSYPMB2727
270	360	NSYPMM2736	NSYPMR2736	NSYPMA2736	NSYPMB2736
270	540	NSYPMM2754	NSYPMR2754	NSYPMA2754	NSYPMB2754
360	360	NSYPMM3636	-	NSYPMA3636	NSYPMB3636
360	540	NSYPMM3654	NSYPMR3654	NSYPMA3654	NSYPMB3654
360	720	NSYPMM3672	NSYPMR3672	NSYPMA3672	NSYPMB3672
540	540	NSYPMM5454	NSYPMR5454	NSYPMA5454	NSYPMB5454
540	720	NSYPMM5472	NSYPMR5472	NSYPMA5472	NSYPMB5472

Руководство по выбору плат для модульного распределительного оборудования



Для установки в коробках (мм)		Плата для модульного оборудования	Кол-во рядов	Кол-во модулей 18 мм
Высота	Ширина	Стр. 266		
180	270	NSYDLS12	1	12
270	270	NSYDLS24	2	24
360	270	NSYDLS242	2	24
		NSYDLS36	3	36
540	270	NSYDLS48	4	48

Руководство по выбору изделий для модульного распределительного оборудования: коробка и монтажная плата. См. стр. 266 и 267

Наружные размеры (мм)			Кол-во модулей 18 мм	Кол-во рядов	Приблизительная масса (кг)	№ по каталогу
Высота (А)	Ширина (В)	Глубина (С)				
180	270	180	12	1	1.7	NSYPLS1827DLS12
270	270	180	24	2	2.5	NSYPLS2727DLS24
360	270	180	24	2	2.7	NSYPLS3627DLS24
360	270	180	36	3	2.8	NSYPLS3627DLS36
540	270	180	48	4	3.8	NSYPLS5427DLS48

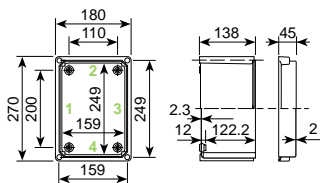
Модульные коробки из пластика IP65

Размеры

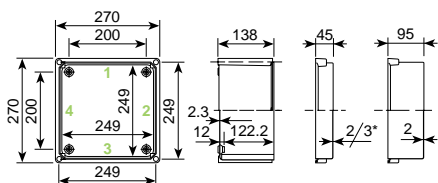
Размеры (мм)

Стороны пронумерованы с целью облегчения их идентификации для проделывания отверстий при заказном исполнении.

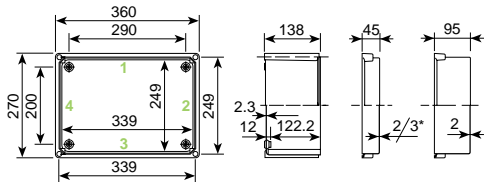
NSYPLS...1827



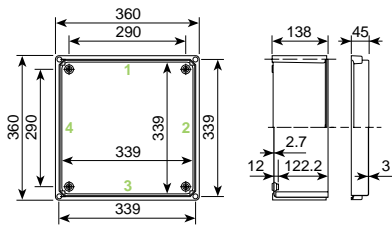
NSYPLS...2727



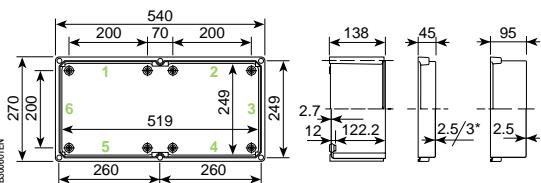
NSYPLS...2736



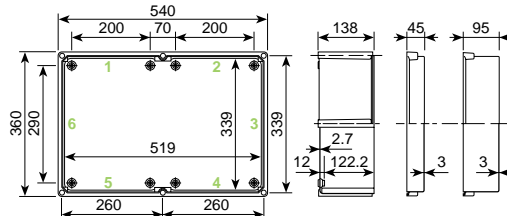
NSYPLS...3636



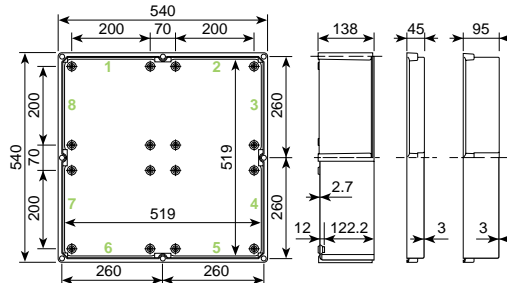
NSYPLS...2754



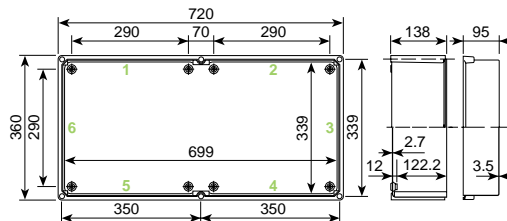
NSYPLS...3654



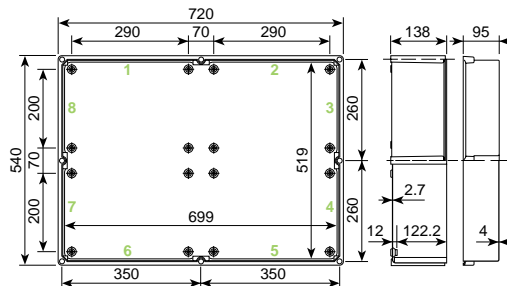
NSYPLS...5454



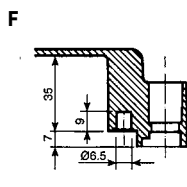
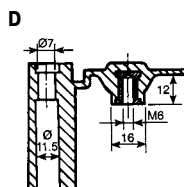
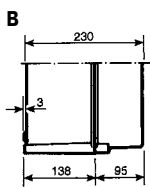
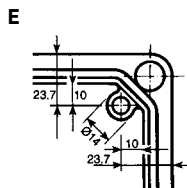
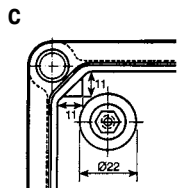
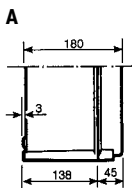
NSYPLS...3672



NSYPLS...5472



* Толщина 3 мм для крышки из полиэфира.



A Корпус и низкая крышка.
 B Корпус и высокая крышка.
 C D Внутренний вид углов, фрагменты монтажных гнезд со вставками M6.
 E F Внутренний вид углов крышки из полиэфира с монтажными гнездами для вставок кат. номер **NSYTEX5** под винт M5.

DR00091EN

DR00092EN

Модульные коробки из пластика IP65

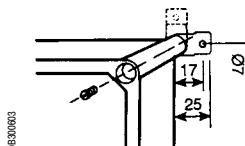
Принадлежности



Проушины для настенного монтажа

- Комплект из 4 проушин и крепежа.
- Материал: сталь, пассивированная цинком, или нержавеющая сталь.

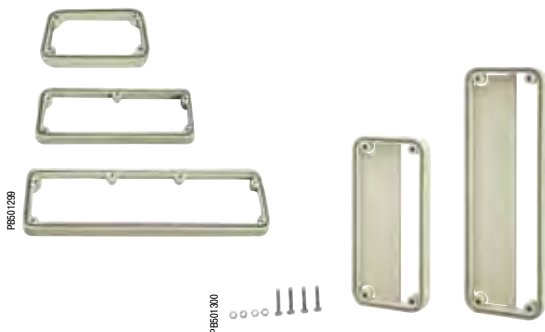
Описание	№ по каталогу
Монтажные проушины из стали	NSYPF27N
Монтажные проушины из нержавеющей стали	NSYPF27X



Крепёж для монтажа на колонне

- Крепёжные элементы для монтажа коробки на колонне.


Для установки на стороне, имеющей размер (мм)	№ по каталогу
270	NSYFSP27270
360	NSYFSP27360
540	NSYFSP27540



Соединительные рамы

- Соединительная рама для проёма 110 мм (для стороны 180 мм).
- Соединительная рама для проёма 200 мм (для стороны 270 мм).
- Соединительная рама для проёма 290 мм (для стороны 360 мм).
- Уплотнительная прокладка, встроенная в раму с полным проходом, обеспечивает степень защиты IP65.
- Рама с частичным проходом: без прокладки, IP44.

Проход (мм)	№ по каталогу	
	Рама с полным проходом	Рама с частичным проходом
110	NSYUM27180	-
200	NSYUM27270	NSYUCC270 (1)
290	NSYUM27360	NSYUCC360 (1)

(1)  Каталожный номер – для одного комплекта.
Заказывается в количестве, кратном 10 (10, 20, 30...).



Боковые панели

- Сальниковая или запорная панель 200 мм для стороны 270 мм.
- Сальниковая или запорная панель 290 мм для стороны 360 мм.
- Уплотнительная прокладка обеспечивает степень защиты IP65.

Боковые панели (мм)	№ по каталогу
200	NSYTL27270
290	NSYTL27360

Модульные коробки из пластика IP65

Принадлежности

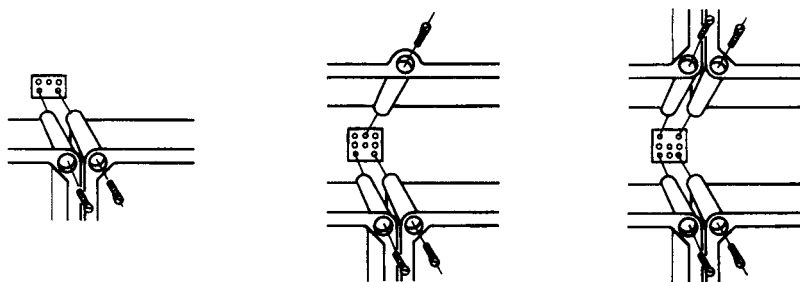


PE601382

Соединительные детали

- Для соединения 2, 3 или 4 коробок, с возможностью крепления к стене.
- Заказывается в количестве, кратном 25.

Соединяет	№ по каталогу
2 коробки	NSYPS2C27
3 или 4 коробки	NSYPS4C27



DB300604

Винт М6 х 8 с цилиндрической головкой.



PE501030



PE501304

Петли

- Комплект из 2 наружных (из пластика) или внутренних (из латуни).
- Петли обеспечивают открывание двери на 180°.

Описание	№ по каталогу
Наружные пластиковые петли	NSYBE27
Внутренние латунные петли	NSYBL27



PE501314

NSYAE25




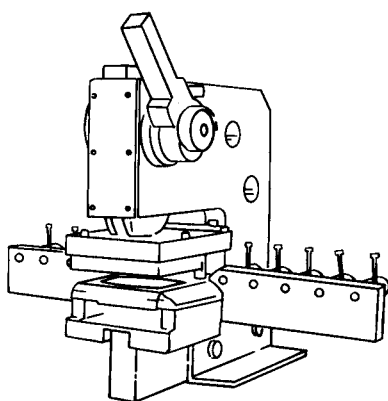
PE501315

NSYAS25

Изоляторы для сборных шин

- Каталожный номер **NSYAE25** для 4 шин 15 или 20 мм. Используются на стороне 270 мм.
- Каталожный номер **NSYAS25*** для 1 шины 15, 20 или 30 мм.

*  Каталожный номер — для одного комплекта.
Заказывается в количестве, кратном 5 (5, 10, 15...).



DB300605

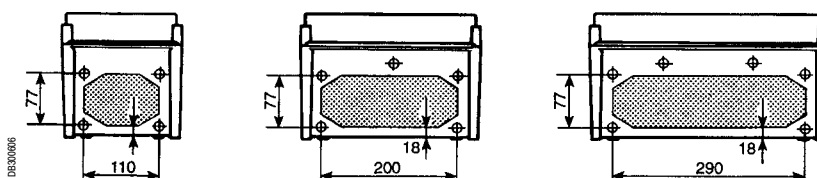
Дыроробивной станок, кат. номер **NSYPUC27**.



Specific

Продельвание отверстий

- Механическая обработка рам или боковых панелей по размерам заказчика может осуществляться на нашем заводе.
- Стороны могут быть идентифицированы посредством номеров как показано на стр. 261.



DB300606

Модульные коробки из пластика IP65

Принадлежности



Со шлицем

С барашком

С пломбируемой трёхгранной головкой

Запирание коробок PLS

- Комплект из 4, 6 или 8 винтов.
- Предлагаются три типа винтов:
 - Со шлицем.
 - С барашком.
 - С пломбируемой трёхгранной головкой.
- В каталожный номер входят также 4 винта М6 и 2 стальных принадлежности для пломбирования.

Описание	Инструмент	№ по каталогу
Комплект из 4 винтов со шлицем (1)	Шлицевая отвёртка	NSYTCД274
Комплект из 6 винтов со шлицем (1)	Шлицевая отвёртка	NSYTCД276
Комплект из 8 винтов со шлицем (1)	Шлицевая отвёртка	NSYTCД278
Комплект из 4 винтов с барашком (2)	Вручную	NSYTCМ274
Комплект из 6 винтов с барашком (2)	Вручную	NSYTCМ276
Комплект из 8 винтов с барашком (2)	Вручную	NSYTCМ278
Комплект из 4 винтов с трёхгранной головкой	 NSYLT27	NSYTCТ274
Комплект из 6 винтов с трёхгранной головкой		NSYTCТ276
Комплект из 8 винтов с трёхгранной головкой		NSYTCТ278

(1) Входят в стандартный комплект поставки коробок **NSYPLS...**

(2) Входят в стандартный комплект поставки коробок для модульных распределительных устройств **NSYPLS...DLS...**



PB501308

PB501309

Запирающие замки

- Возможность установки бокового встроенного замка на стороне, противоположной петлям.

Описание	Инструмент	№ по каталогу
Ручка с замком под ключ с 2 бородками	 NSYDBP	NSYCL27M
Боковой замок с ключом 405		NSYCL27L405
Боковой замок с ключом 1242E		NSYCL27L1242E




PB501310

PB501310

PB501311

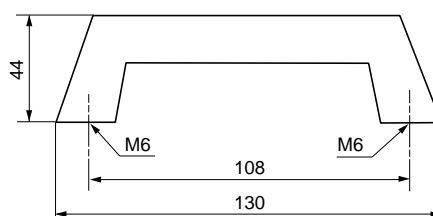
Принадлежности для пломбирования и отпирания

Описание	№ по каталогу
Треугольная деталь с пластиковым покрытием для пломбирования*	NSYPPS27
Треугольный ключ для PLS	NSYLT27

*  Каталожный номер – для одного комплекта. Заказывается в количестве, кратном 10 (10, 20, 30...).

Пластиковая ручка для переноски

Описание	№ по каталогу
Ручка для переноски	NSYATM27



08200807



PB501312



Также см. принадлежности

Принадлежности для прокладки кабелей стр. 435

Распределительные блоки стр. 420

Вентиляционные решетки стр. 699

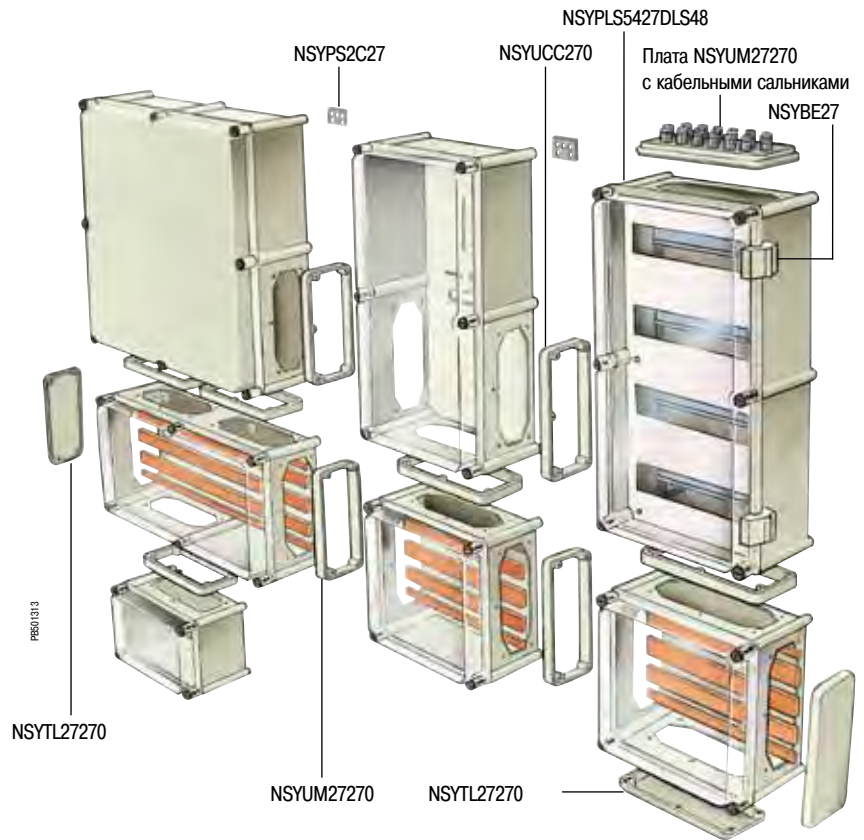
Окно для обзора модульного оборудования стр. 487

Дверное окно стр. 487

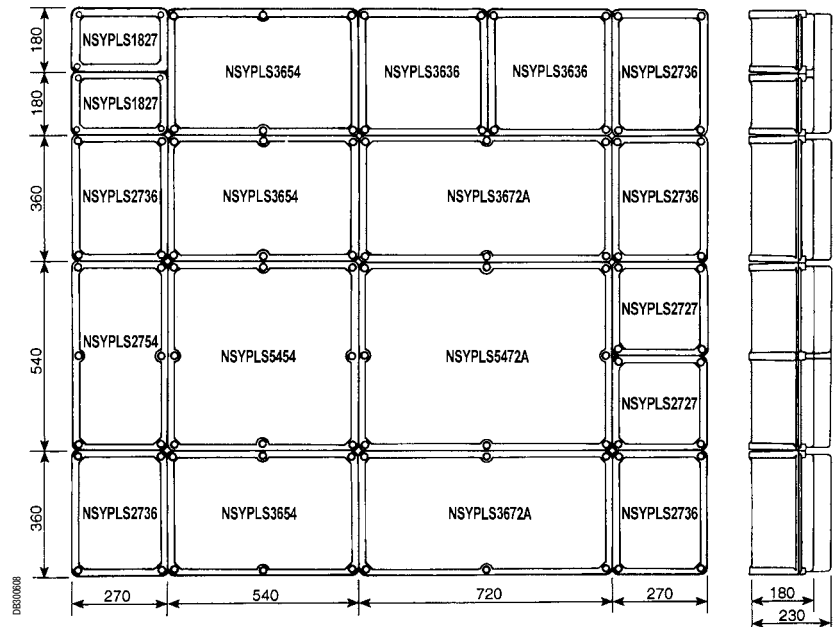
Модульные коробки из пластика

Принадлежности

Примеры соединения коробок



Все коробки могут соединяться боковыми сторонами с помощью соединительных рам **NSYUM●●●** или **NSYUCC●●●** и соединительных деталей **NSYPS2C27** и **NSYPS4C27**.



Модульные коробки из пластика

Установка модульных распределительных устройств



NSYPLS5427DLS48

Модульные коробки из пластика с платой для модульного оборудования

Коробки PLS, корпус из полиэфира и прозрачная крышка из поликарбоната к петлями и винтами с барашком для ручного открывания.

Встроенная плата для установки модульного распределительного оборудования (модульное шасси) DLS, состоящая из изолирующей защитной панели, цвет RAL 7011, DIN-реек 35 мм и коллектора нейтрали/заземления 2 x 16 + 5 x 6 мм².

- Проём для ввода кабелей, в комплект поставки входит запорная панель, № по каталогу **NSYTL27270**.
- Установка с двойной изоляцией.
- Наружные пластиковые петли, обеспечивающие открывание на 180°.
- Съёмные заглушки 36 мм (2 модуля): 1 на ряд в стандартном предложении.
- Платы для установки модульного оборудования можно заказывать отдельно, см. каталожные номера на стр. **260**.



Specific

- На заказ коробки могут быть снабжены ручкой с замком под ключ с двумя бородками № по каталогу **NSYCL27M** или замком с ключом **NSYCL27L405**.



Также см.
принадлежности

Принадлежности для
установки модульного
оборудования
стр. **399**

Модульные коробки из пластика

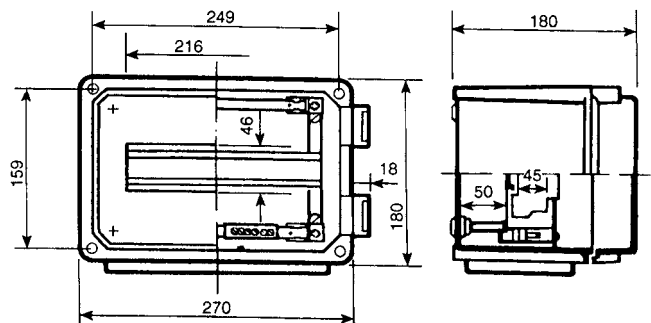
Установка модульных распределительных устройств

Руководство по выбору

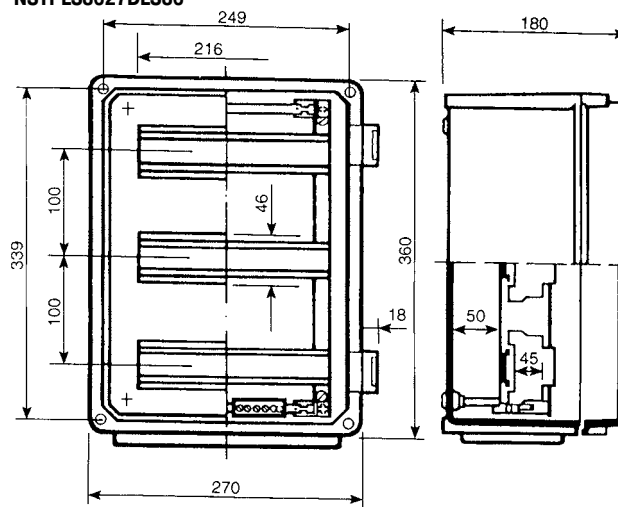
Наружные размеры (мм)			Кол-во модулей 18 мм	Кол-во рядов	Приблизительная масса (кг)	№ по каталогу
Высота (А)	Ширина (В)	Глубина (С)				
180	270	180	12	1	1.7	NSYPLS1827DLS12
270	270	180	24	2	2.5	NSYPLS2727DLS24
360	270	180	24	2	2.7	NSYPLS3627DLS24
360	270	180	36	3	2.8	NSYPLS3627DLS36
540	270	180	48	4	3.8	NSYPLS5427DLS48

Размеры (мм)

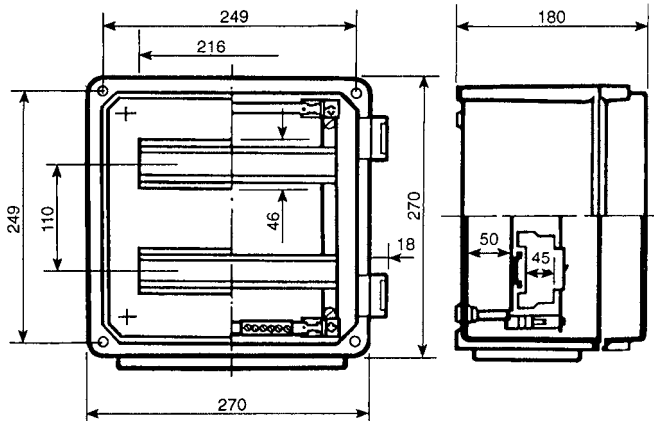
NSYPLS1827DLS12



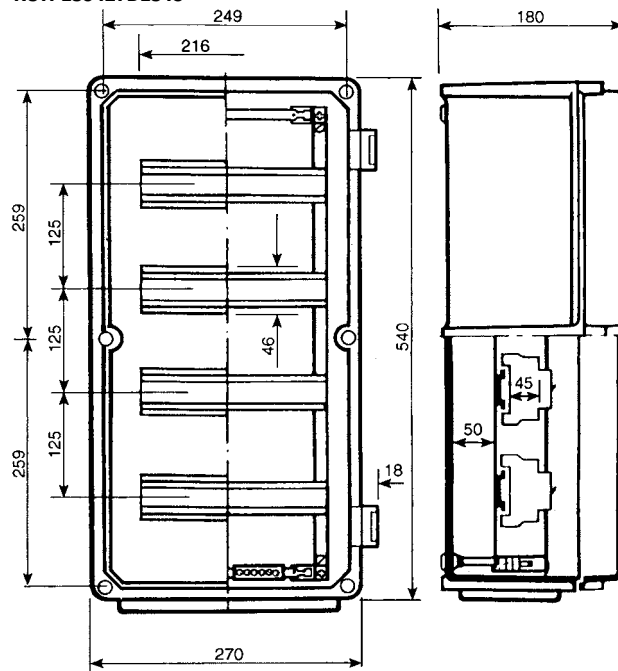
NSYPLS3627DLS36



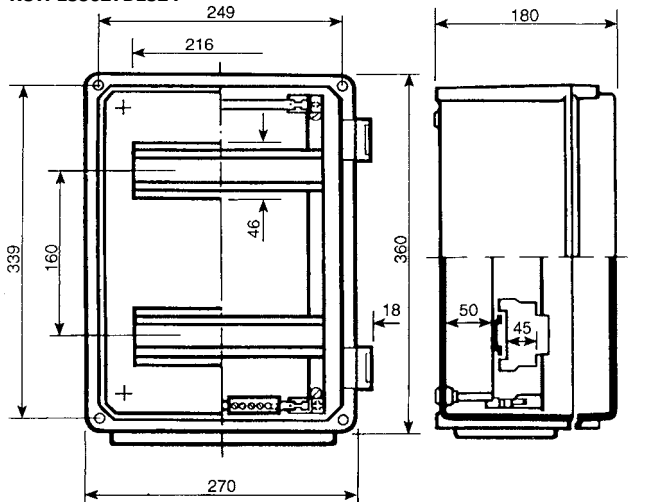
NSYPLS2727DLS24



NSYPLS5427DLS48



NSYPLS3627DLS24



Настенные шкафы из пластика

Настенные шкафы из пластика

Содержание



Thalassa PLM

Настенные шкафы из полиэфира

270

Общая информация

272

Размеры

275

Руководство по выбору

276

Принадлежности

278

Настенные шкафы из полиэфира

Длительный срок службы
 Высокая стойкость к коррозии и способность сохранять механические и изоляционные свойства в жёстких условиях.

Герметичность

- Степень защиты IP66.
- Полиуретановое уплотнение.
- Встроенный козырёк.
- Замок устанавливается вне зоны уплотнения.

Возможность выбора

- 1 типоразмер из ABS/поликарбоната 7 моделей из полиэфира.
- Сплошная или прозрачная дверь.

Простота

- Открывание двери в другую сторону при переворачивании шкафа.
- Угол открывания 120° или 180°.
- Высверливание отверстий не приводит к коррозии.
- Малый вес.



Удобство

- Пазы для простой установки DIN-реек.
- Разметочная сетка на передней и задней двери, облегчающая подготовку отверстий.

Изготовление на заказ

- Предложение Configured: подготовка отверстий и установка стандартных принадлежностей.
- Предложение Specific: нестандартные цвета и принадлежности.

Безопасность

- Двойная изоляция (возможность создания электроустановок с классом защиты II).
- Механическая прочность.
- Отсутствие риска для людей.

Различные области применения

- Жёсткие условия промышленных предприятий и объектов инфраструктуры.
- Внутренняя или наружная установка.
- Монтаж модульных устройств распределения электроэнергии.

Общие характеристики настенных шкафов Thalassa PLM

- Внутренняя или наружная установка.
- Наружная установка: в соответствии со стандартом МЭК 62208 касательно типовых испытаний, оговоренных в §9.12 (стойкость к ультрафиолетовому излучению) и в §9.13 (стойкость к коррозии). Рекомендуется всегда устанавливать навес во избежание скапливания воды на шкафу.
- 1 типоразмер настенного шкафа из ABS/поликарбоната (310 x 215 x 160 мм).
- 7 типоразмеров настенных шкафов из полиэфира.
- Моноблочный корпус с навесами (обеспечивающими герметичность), кроме настенного шкафа кат. номер **NSYPLM3025**.
- Двери с полиуретановым уплотнением.
- Двери двух типов:
 - сплошные;
 - прозрачные (для шкафов из ABS/поликарбоната) или стеклянные (для шкафов из полиэфира).
- Открывание двери в другую сторону при переворачивании шкафа.
- Степень защиты IP66 в соответствии со стандартом МЭК 60529.
- Стойкость к внешнему механическому воздействию IK10 для шкафов со сплошной дверью и IK08 для шкафов из полиэфира со стеклянной дверью в соответствии со стандартом МЭК 62262.
- Широкий выбор принадлежностей, общих со стальными настенными шкафами Spacial S3D и Spacial CRN.

Характеристики материала полиэфир

Настенные шкафы изготавливаются из полиэфира горячего формования, армированного стекловолокном. Серый цвет RAL 7032.

Свойства материала:

- Является изолятором: > 15 кВ/мм.
- Термостойкость: от -50 до +150 °C.
- Не размягчается при интенсивном нагреве (испытание вдавливанием шарика при +150 °C).
- Самозатухающий (не способствует распространению пламени): класс HB40; гаснет за несколько секунд при 30-секундном испытании нагретой до 960 °C проволокой.
- Не содержит галогенов.
- При горении образует малое количество нетоксичного дыма.
- Малый вес.
- Легко режется и сверлится.
- Стойкость к коррозии: не образует ржавчины и устойчив к различным химическим веществам.
- Стойкость к атмосферным воздействиям.

Технология изготовления шкафов из полиэфира

Компоненты шкафа (корпус и дверь) изготавливаются методом горячего формования: все детали отличаются прекрасной чистотой поверхности с обеих сторон и могут иметь гнезда под резьбовые вставки для установки аксессуаров или выступы для проводки кабелей.

Сертификат соответствия стандарту на электрические оболочки МЭК 62208

Соответствие требованиям по степени защиты IP и IK, термо- и огнестойкости, сопротивлению изоляции (5000 В), стойкости к атмосферным воздействиям и коррозии, механическим нагрузкам на корпус (150 кг/м²) и дверь (30 кг/м²).

Настенные шкафы из полиэфира сертифицированы UL и относятся к классу 4x и 13 по классификации NEMA

Двойная изоляция позволяет создавать электроустановки класса защиты II согласно МЭК 61439-1

Соответствие директивам RoHS и REACH

Настенные шкафы из ABS/ поликарбоната 310 x 215 мм IP66

Общая информация

Технические характеристики

- Моноблочные настенные шкафы из ABS/поликарбоната. Серый цвет RAL 7032.
- Модель с прозрачной дверью из поликарбоната.
- Запирается замком с двумя бородками 3 мм.
- Угол открывания двери: 180°.
- Термостойкость: -35 °С...+90 °С.
- Степень защиты IP66 в соответствии с МЭК 60529.
- Стойкость к внешнему механическому воздействию IK10 (20 джоулей) в соответствии с МЭК 62262.
- Симметричные монтажные рейки кат. номер NSYCS200PLM с пластиковыми гайками кат. номер **NSYTCSPLM** устанавливаются прямо в расположенные с шагом 25 мм пазы в задней стенке.
- Крепление монтажных плат к болтам на задней стенке шкафа.
- Разметочная сетка с шагом 25 мм на внутренней стороне двери.

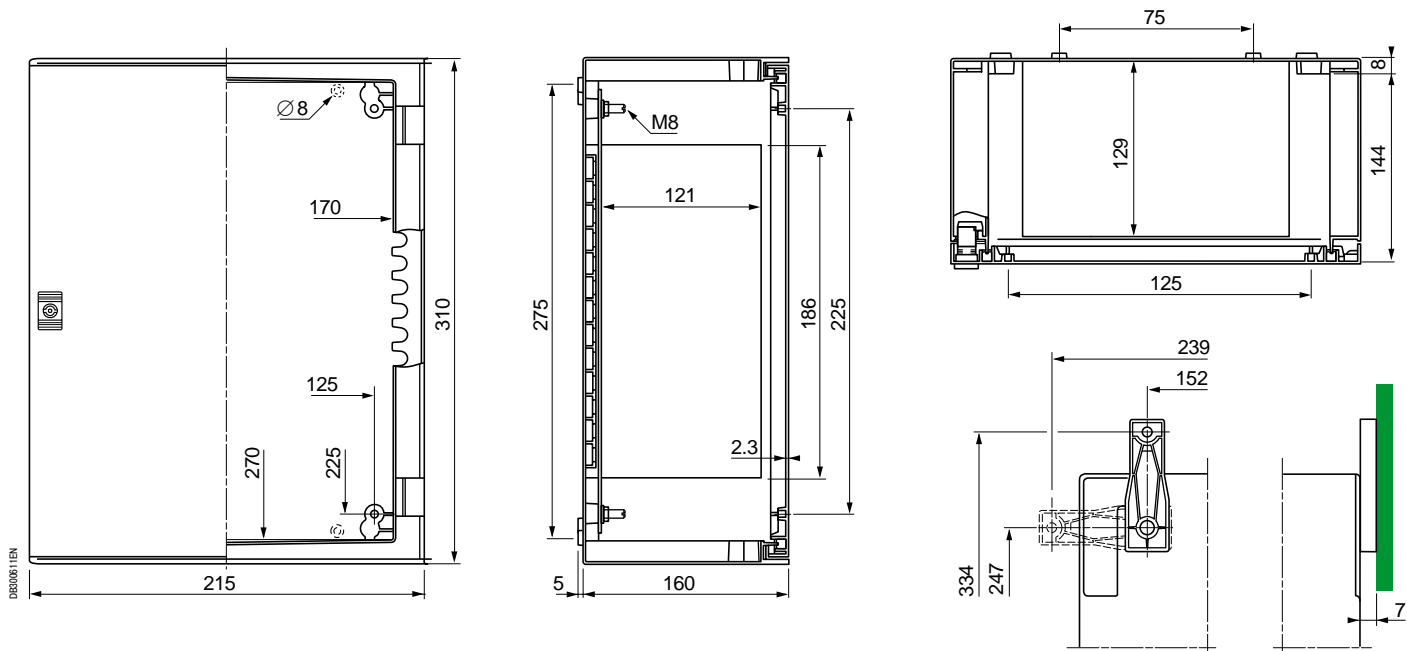


PS00144

Наружные размеры (мм)			№ по каталогу настенного шкафа с дверью	
Высота	Ширина	Глубина	Сплошная*	Прозрачная
310	215	160	NSYPLM32	NSYPLM32T

*Шкафы могут поставляться с установленной металлической или пластмассовой монтажной платой. См. общую таблицу выбора на стр. 276.

Размеры



Настенные шкафы из ABS/ поликарбоната 308 x 255 мм IP66

Общая информация

Технические характеристики

- Моноблочный настенный шкаф изготовлен из полиэфира горячего формования, усиленного стекловолокном. Серый цвет RAL 7032.
- Модель с прозрачной дверью из закаленного стекла.
- Степень защиты IP66 в соответствии со стандартом МЭК 60529.
- Стойкость к механическому воздействию:
 - шкафы со сплошной дверью: IK10 (20 Дж);
 - шкафы с прозрачной дверью IK08 (5 Дж) в соответствии с МЭК 62262.
- Запирается двумя замками с двумя бороздками 3 мм.
- Угол открывания двери: 120°.
- Монтаж принадлежностей при помощи 4 болтов M8 x 18 на задней стенке.
- Разметочная сетка с шагом 50 мм на внутренней стороне двери.

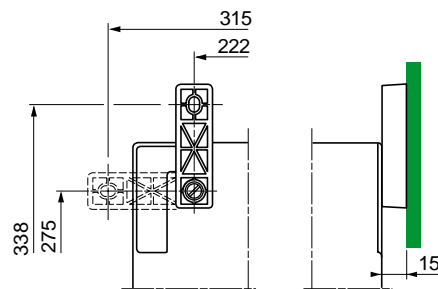
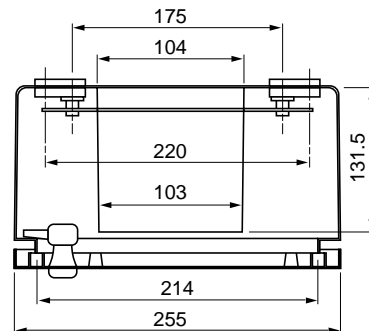
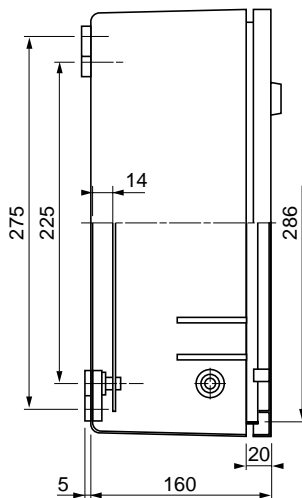
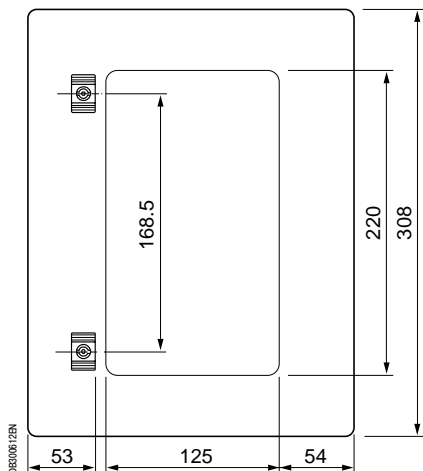
PRE00145



Наружные размеры (мм)			№ по каталогу настенного шкафа с дверью	
Высота	Ширина	Глубина	Сплошная*	Прозрачная
308	255	160	NSYPLM3025	NSYPLM3025T

*Шкафы могут поставляться с установленной металлической или пластмассовой монтажной платой. См. общую таблицу выбора на стр. 276.

Размеры



Настенные шкафы из полиэфира IP66

Общая информация



PB501326

Технические характеристики

- Моноблочный настенный шкаф изготовлен из полиэфира горячего формования, усиленного стекловолокном. Серый цвет RAL 7032.
- Модель с прозрачной дверью из закаленного стекла.
- Степень защиты IP66 в соответствии со стандартом МЭК 60529.
- Стойкость к внешнему механическому воздействию:
 - шкафы со сплошной дверью: IK10 (20 Дж);
 - шкафы с прозрачной дверью IK08 (5 Дж) в соответствии с МЭК 62262.
- Замки расположены вне зоны уплотнения, что постоянно обеспечивает высокую степень защиты IP66.
- Замки и профили замковых механизмов:
 - шкаф высотой 847 мм: 2 замка под ключ с 2 бородками или 1 ручка с замком, обеспечивающим запирание в трех точках;
 - шкаф высотой 1056 мм: 1 замок под ключ с 2 бородками, запирание в четырех точках.
- Угол открывания двери: 180°.
- Гнезда под резьбовые вставки для крепления принадлежностей: М6 внутри корпуса, М5 на двери шкафов высотой 430 и 530 мм, М6 на двери шкафа высотой 647 мм.
- Стандартная комплектация 4 болтами М8 для крепления принадлежностей к задней стенке.
- Симметричные монтажные рейки кат. номер **NSYCS●●●PLM** с пластиковыми гайками кат. номер **NSYTCSPLM** устанавливаются прямо в расположенные с шагом 25 мм пазы в задней стенке.
- Разметочная сетка с шагом 25 мм на внутренней стороне двери.



PB501326

Встроенный козырёк, защищающий дверь и уплотнение. Два замка под ключ с 2 бородками, расположенные вне зоны уплотнения.



PB501327

Легко снимаемые петли с невыпадающими стержнями из полиамида.



PB501146



PB501328



PB501147



PB501329

Наружные размеры (мм)			№ по каталогу настенного шкафа с дверью			
Высота (А)	Ширина (В)	Глубина (С)	Сплошная (3)	Сплошная (1)	Прозрачная	Прозрачная (1)
430	330	200	NSYPLM43	NSYPLM43V	NSYPLM43T	NSYPLM43TV
530	430	200	NSYPLM54	NSYPLM54V	NSYPLM54T	NSYPLM54TV
647	436	250	NSYPLM64	NSYPLM64V	NSYPLM64T	NSYPLM64TV
747	536	300	NSYPLM75	NSYPLM75V	NSYPLM75T	NSYPLM75TV
847	636	300	NSYPLM86	NSYPLM86V	NSYPLM86T	NSYPLM86TV
1056	852	350	NSYPLM108 (2)	-	NSYPLM108T (2)	-

(1) Стандартная комплектация: ручка со встроенным замком с тремя точками запирания ключом 1242 Е.

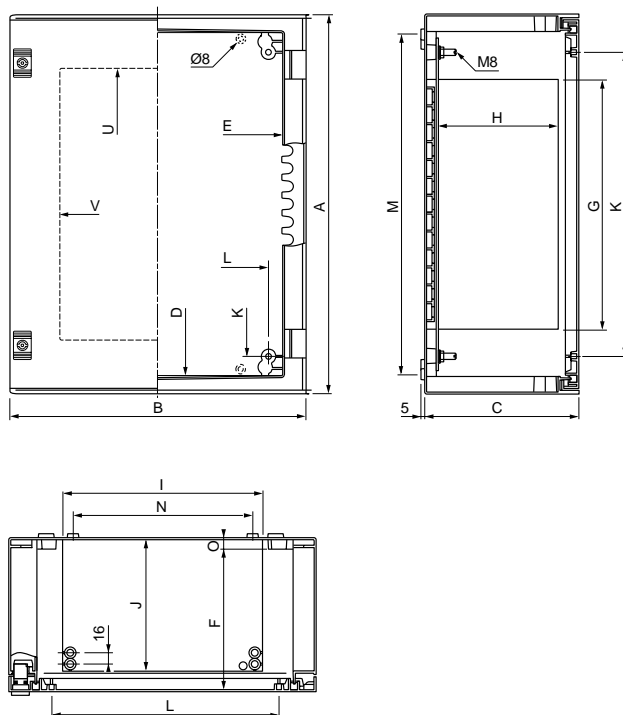
(2) Стандартная комплектация: замок под ключ с 2 бородками 5 мм с четырьмя точками запирания.

(3) Шкафы могут поставляться с установленной металлической или пластмассовой монтажной платой. См. общую таблицу выбора на стр. 276.

Настенные шкафы из полиэфира IP66

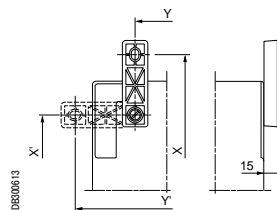
Размеры

A: Высота
B: Ширина
C: Глубина



Размеры (мм)										Гнезда на задней стенке и двери (мм)		Оси крепления изнутри (мм)			№ по каталогу
A	B	C	D	E	F	G	H	I	J	K	L	M	N	O	
430	330	200	380	260	181	247	150	179	168	325	225	375	150	13	NSYPLM43
530	430	200	480	360	181	347	150	279	168	425	325	475	250	13	NSYPLM54
647	436	250	580	360	228	388	192	279	212	525	325	575	250	13	NSYPLM64
747	536	300	680	460	278	487	241	379	261	625	425	675	350	15	NSYPLM75
847	636	300	780	560	278	587	241	479	261	725	525	775	450	15	NSYPLM86
1056	852	350	980	760	327	775	280	680	300	925	725	975	650	15	NSYPLM108

Прозрачная дверь (мм)		№ по каталогу	Прозрачная дверь (мм)		№ по каталогу
U	V		U	V	
273	194	NSYPLM43T	273	151	NSYPLM43TV
373	294	NSYPLM54T	373	251	NSYPLM54TV
463	294	NSYPLM64T	463	252	NSYPLM64TV
563	394	NSYPLM75T	563	352	NSYPLM75TV
663	494	NSYPLM86T	663	452	NSYPLM86TV
854	661	NSYPLM108T			



Проушины для крепления к стене				№ по каталогу
В вертикальном положении		В горизонтальном положении		
X	Y	X'	Y'	
490	225	355	360	NSYPLM43
590	325	455	460	NSYPLM54
690	330	555	465	NSYPLM64
790	430	655	565	NSYPLM75
890	530	755	665	NSYPLM86
1090	750	955	885	NSYPLM108

Настенные шкафы из полиэфира

Руководство по выбору

Общая таблица выбора



Наружные размеры (мм)			Настенные шкафы из ABS/поликарбоната IP66		Настенные шкафы из полиэфира IP66				Настенные шкафы со сплошной дверью и монтажной платой (1)	
H	W	D	Сплошная дверь	Прозрачная дверь	Сплошная дверь	Прозрачная дверь	Сплошная дверь 3 точки запер.	Прозрачная дверь 3 точки запер.	Сплошная	Бакелит
			Стр. 272		Стр. 273 и 274		Стр. 274			
310	215	160	NSYPLM32	NSYPLM32T	-	-	-	-	NSYPLM32P	NSYPLM32B
308	255	160	-	-	NSYPLM3025	NSYPLM3025T	-	-	NSYPLM3025P	NSYPLM3025B
430	330	200	-	-	NSYPLM43	NSYPLM43T	NSYPLM43V	NSYPLM43TV	NSYPLM43P	NSYPLM43B
530	430	200	-	-	NSYPLM54	NSYPLM54T	NSYPLM54V	NSYPLM54TV	NSYPLM54P	NSYPLM54B
647	436	250	-	-	NSYPLM64	NSYPLM64T	NSYPLM64V	NSYPLM64TV	NSYPLM64P	NSYPLM64B
747	536	300	-	-	NSYPLM75	NSYPLM75T	NSYPLM75V	NSYPLM75TV	NSYPLM75P	NSYPLM75B
847	636	300	-	-	NSYPLM86	NSYPLM86T	NSYPLM86V	NSYPLM86TV	NSYPLM86P	NSYPLM86B
1056	852	350	-	-	NSYPLM108	NSYPLM108T	-	-	-	NSYPLM108B

(1) Не установлена.

Общая таблица выбора по характеристикам

№ по каталогу	NSYPLM32	NSYPLM3025	NSYPLM43/54/64/75/86	NSYPLM108
Размеры (мм)	310 x 215 x 160	308 x 255 x 160	430 x 330 x 200 - 847 x 636 x 300	1056 x 852 x 350
Материал	ABS/поликарбонат	Полиэфир	Полиэфир	Полиэфир
Степень защиты	IP 66	IP 66	IP 66	IP 66
Защита от механических воздействий (1)	IK 10	IK 10	IK 10	IK 10
Встроенный козырек	Да	Нет	Да	Да
Замок (2)	1	2	2	1 (4 точки запираения)
Замок в ручке (3)	-	-	1 (3 точки запираения)	-
Замок, установленный вне зоны уплотнения	Нет	Нет	Да	Да
Угол открывания двери	180	120	180	180
Пазы с шагом 25 мм (4)	Да	Нет	Да	Да
Разметочная сетка изнутри на двери	25 мм	50 мм	25 мм	25 мм

(1) Для шкафов из полиэфира с прозрачной дверью: IK08.

(2) Замок под ключ с 2 бородками.

(3) Ручка с замком под ключ 1242 E.

(4) Пазы на задней стенке для быстрой установки DIN-реек.



Specific



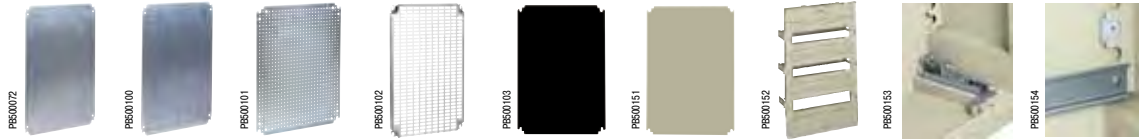
Configured

Настенные шкафы с монтажной платой из полиэфира, с отверстиями или без них, изготавливаются на заказ.

Настенные шкафы из полиэфир

Руководство по выбору

Принадлежности для монтажа оборудования



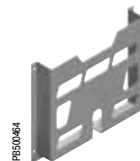
Наружные размеры шкафа (мм)			Металлические монтажные платы				Монтажные платы из пластика		Плата для установки мод. устройств	Ступенчатые направляющие опоры	Симметричная DIN-рейка
В	Ш	Г	Сплошная	С размет. сеткой	Микроперфорир.	Telequick	Бакелит	Полиэфир			
			Стр. 338		Стр. 339	Стр. 340	Стр. 342		Стр. 287	Стр. 285	Стр. 285
310	215	160	NSYMM32	-	-	NSYMR32	NSYMB32	NSYMPP32	-	-	NSYCS200PLM
308	255	160	NSYMM3025	-	-	NSYMR3025	NSYMB3025	NSYMPP3025	NSYDLPLM18	-	-
430	330	200	NSYMM43	NSYMS43	NSYMF43	NSYMR43	NSYMB43	NSYMPP43	NSYDLA24	NSYDPLM200	NSYCS300PLM
530	430	200	NSYMM54	NSYMS54	NSYMF54	NSYMR54	NSYMB54	NSYMPP54	NSYDLA48	NSYDPLM200	NSYCS400PLM
647	436	250	NSYMM64	NSYMS64	NSYMF64	NSYMR64	NSYMB64	NSYMPP64	NSYDLA48P	NSYDPLM250	NSYCS400PLM
747	536	300	NSYMM75	NSYMS75	NSYMF75	NSYMR75	NSYMB75	NSYMPP75	NSYDLA66 и NSYDLA88	NSYDPLM300	NSYCS500PLM
847	636	300	NSYMM86	NSYMS86	NSYMF86	NSYMR86	NSYMB86	NSYMPP86	NSYDLA84 и NSYDLA112	NSYDPLM300	NSYCS600PLM
1056	852	350	NSYMM108	-	NSYMF108	NSYMR108	NSYMB108	NSYMPP108	NSYDLA234	NSYDPLM350	NSYCS800PLM

Основные принадлежности



Наружные размеры (мм)			Проушины для настенного монтажа	Крепёж для монтажа на колонне	Стойка, монтируемая на полу	Соединительная рама	Плата кабельного ввода	Внутренняя дверь	Панели-заглушки
В	Ш	Г	Стр. 281	Стр. 281	Стр. 280	Стр. 280	Стр. 282	Стр. 281	Стр. 279
310	215	160	NSYPFPLM32	-	-	-	-	-	NSYCEPLMA
308	255	160	NSYPFPLM	-	-	-	-	NSYPA3025PLM	-
430	330	200	NSYPFPLM	NSYSFP300	-	-	-	NSYPAP43	NSYCEPLMB
530	430	200	NSYPFPLM	NSYSFP400	NSYSFSPLM	-	-	NSYPAP54	NSYCEPLMB
647	436	250	NSYPFPLM	NSYSFP400	NSYSFSPLM	-	-	NSYPAP64	NSYCEPLMC
747	536	300	NSYPFPLM	NSYSFP500	-	NSYBUPLM	NSYTLA4420	NSYPAP75	NSYCEPLMC
847	636	300	NSYPFPLM	NSYSFP600	-	NSYBUPLM	NSYTLA4420	NSYPAP86	NSYCEPLMC
1056	852	350	NSYPFPLM	-	-	NSYBU108PLM	NSYTLA6420	NSYPAP108	-

Карман для документации



Стр. 483

Дренажная пробка



Стр. 286

Пластиковые гайки для реек

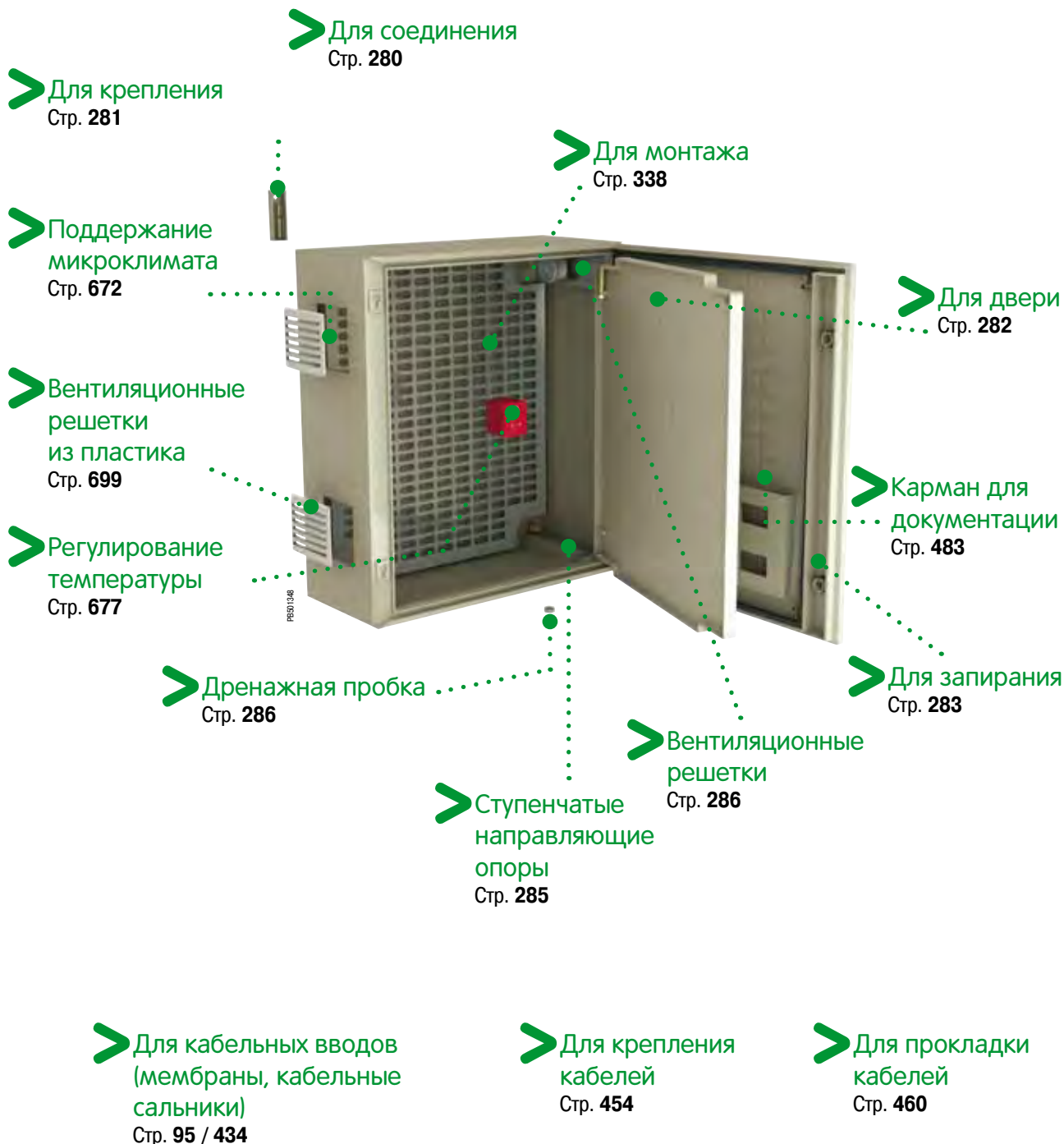


Стр. 285

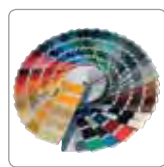
Вентиляционные решетки



Стр. 286



Изготовление на заказ: все стандартные размеры из нашего каталогу, а также размеры заказчика



Принадлежности коробки Опоры



Цоколь ZM для шкафа PLM

Служит опорой и подставкой для шкафов NSYPLM75, NSYPLM86 и NSYPLM108.

- Материал: полиэфир горячего формования, армированный стекловолокном.
- Обеспечивает полную изоляцию в соответствии с МЭК 61439-1.
- Обеспечивает степень защиты IP44 и стойкость к механическому воздействию IK10.
- Высота цоколя: 200 мм; возможна установка двух цоколей один над другим для получения высоты 400 мм.
- 4 точки крепления к полу; симметричное расположение деталей позволяет избежать ошибок при монтаже.

Передняя и задняя панели цоколя снабжены двумя винтами из нержавеющей стали, защищёнными пластиковыми колпачками; эти винты под ключ-шестигранник позволяют открывать и демонтировать переднюю и заднюю панели для облегчения прокладки кабелей.

В случае установки цоколей один над другим, нижний цоколь может быть частично встроен в пол. Цоколь поставляется с одной поперечной рейкой усиления, положение которой можно регулировать в зависимости от положения кабелей.

В каталожный номер цоколя входят все принадлежности, необходимые для крепления шкафа к цоколю и установке двух цоколей один над другим.

Размеры шкафа (мм)				Размеры цоколя (мм)				Размеры зоны прокладки кабелей (мм)	
Высота	Ширина	Глубина	№ по каталогу	Высота	Ширина	Глубина	№ по каталогу	Ширина	Глубина
747	536	300	NSYPLM75	200	456	302	NSYZM253	256	252
847	636	300	NSYPLM86	200	556	302	NSYZM263	356	252
1056	852	350	NSYPLM108	200	772	352	NSYZM283	572	302



Поперечные рейки-опоры для крепления кабелей

Боковые панели цоколя снабжены монтажными гнездами, позволяющими устанавливать перфорированные поперечные рейки, служащие опорами для крепления кабелей.

В каталожный номер поперечной рейки входят все необходимые для монтажа элементы.

Для цоколя	Поперечная рейка
NSYZM253	NSYAC280
NSYZM263	NSYAC360
NSYZM283	NSYAC600

Комплект для IP54

Позволяет обеспечить степень защиты IP54 цоколя и соединения между цоколем и шкафом.
№ по каталогу **NSYAEPMZM**.

Стойки для установки с частично встраиваемым в пол цоколем

4 стойки стандартной длины 750 мм служат для крепления цоколей при установке с частично встраиваемым в пол цоколем.

Возможна регулировка горизонтальности цоколя.

В каталожный номер входит комплект из 4 стоек и крепёж.

№ по каталогу **NSYAEBFZ**.





PR60159

Соединительные принадлежности

Соединительная рама

- Позволяет соединять два шкафа в ряд.
- Рама из полиэфира, с крепежом, цвет RAL 7032.
- Встроенный уплотнитель обеспечивает степень защиты IP66.

Наружные размеры (мм)	Отверстие (мм)	Для настенных шкафов	№ по каталогу
435 x 185 x 15	398 x 148	NSYPLM75 и NSYPLM86	NSYBUPLM
635 x 185 x 15	598 x 148	NSYPLM108	NSYBU108PLM

Опоры

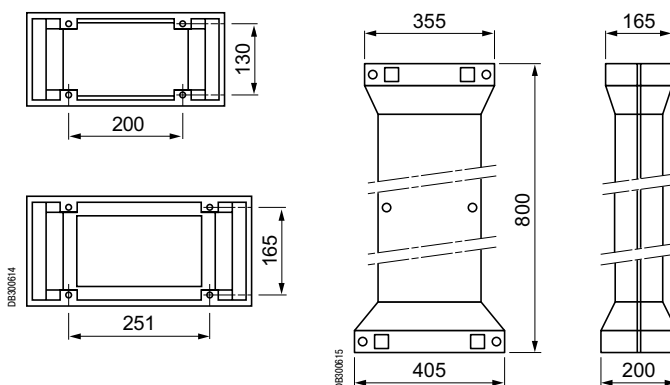
Стойка, монтируемая на полу

- Служит для защиты кабелей при установке вне помещений.
- Материал: полиэфир, армированный стекловолокном. Серый цвет RAL 7032.
- Поставляется со стальной рамой для крепления к опорной поверхности.
- Сечение кабельного канала: 165 x 100 мм.
- Для шкафов с кат. номерами **NSYPLM54, NSYPLM54T, NSYPLM64 и NSYPLM64T**.



PR60133

Описание	№ по каталогу
Стойка, монтируемая на полу	NSYSFSPLM



Принадлежности для ввода кабелей

Платы кабельного ввода

- Материал: полиэфир.
- Размеры: 435 x 185 и 635 x 185 мм.



PR60159

Для настенных шкафов	№ по каталогу
NSYPLM75 и NSYPLM86	NSYTLA4420
NSYPLM108	NSYTLA6420



Также см.
принадлежности

Принадлежности для
прокладки кабелей
Кабельные вводы
стр. 435

Принадлежности шкафа

Монтажные принадлежности



РБ601330

Шкафы могут крепиться прямо к стене через заднюю стенку. Поставляемые вместе со шкафом в стандартном исполнении прокладки и колпачки обеспечивают уплотнение и изоляцию.



РБ601331

NSYFPPLM32



РБ601335

NSYFPFLM



РБ601332

NSYFPXPLM

Проушины для настенного монтажа

- Комплект из 4 проушин для настенного монтажа.
- Крепятся в вертикальном или горизонтальном положении к задней стенке шкафа.
- 2 исполнения: из усиленного стекловолокном полиэфир и из нержавеющей стали.
- Поставляются с крепежом.
- Допустимая нагрузка в вертикальном положении 300 кг, в горизонтальном – 100 кг.

Материал	№ по каталогу
Полиэфир	NSYFPFLM (1)
Нержавеющая сталь	NSYFPXPLM (1)

(1) Для шкафов с кат. номерами **NSYPLM32** и **NSYPLM32T** предназначены проушины из полиэфир кат. номер **NSYFPFLM32**.



РБ601336

Крепёж для монтажа на колонне

- Предназначен для наружной установки на колонне с длиной окружности до 675 мм или Ø 215 мм.
- Материал: оцинкованная сталь.
- В комплект поставки входят стальные полосы, рейки и крепёж.
- Максимальная нагрузка: 100 кг.

Для настенных шкафов	№ по каталогу
NSYPLM43	NSYSFP300 (1)
NSYPLM54 и NSYPLM64	NSYSFP400
NSYPLM75	NSYSFP500
NSYPLM86	NSYSFP600

(1) Приспособление **NSYSFP300** может использоваться для крепления **NSYPLM32** (рейка слегка шире шкафа).



РБ601334

Заглушки

- Изготовлены из термопластичного материала. Крепятся по углам задней части шкафа. Улучшают внешний вид шкафа и предотвращают попадание посторонних предметов в вентиляционный канал.
- Поставляются стандартно для шкафа, № по каталогу **NSYPLM108**.

Для настенных шкафов	№ по каталогу
NSYPLM32	NSYCEPLMA
NSYPLM43 и NSYPLM54	NSYCEPLMB
NSYPLM64, 75 и 86	NSYCEPLMC

Принадлежности шкафа

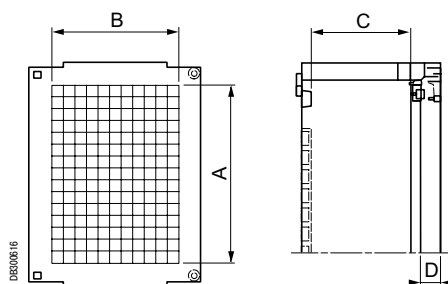
Дверь и её принадлежности



P8501035

Внутренняя дверь

- Перенавешиваемая для открывания в другую сторону. Изготовлена из полиэфира, армированного стекловолокном. Серый цвет RAL 7032.
- Разметочная сетка с шагом 25 мм для облегчения подготовки отверстий.
- Замки под ключ с 2 бородками.
- Дверная ручка.
- Поставляется с крепежом и латунными механизмами замков.
- Для шкафа NSYPLM3025 поставляется стальная внутренняя дверь без разметочной сетки, закрываемая винтом.
- Несовместима с панелью для установки модульных устройств.



Размеры настенных шкафов (мм)		Размеры (мм)					№ по каталогу
Высота	Ширина	A	B	C	Сплошная дверь	Прозрачная дверь	
					D	D	
308	255	248	165	62	76	71	NSYPA3025PLM
430	330	315	205	152	26	21	NSYPAP43
530	430	415	305	152	26	21	NSYPAP54
645	435	515	305	194	32	27	NSYPAP64
745	535	615	405	244	32	27	NSYPAP75
845	635	715	505	244	32	27	NSYPAP86
1055	850	850	650	269	37	32	NSYPAP108

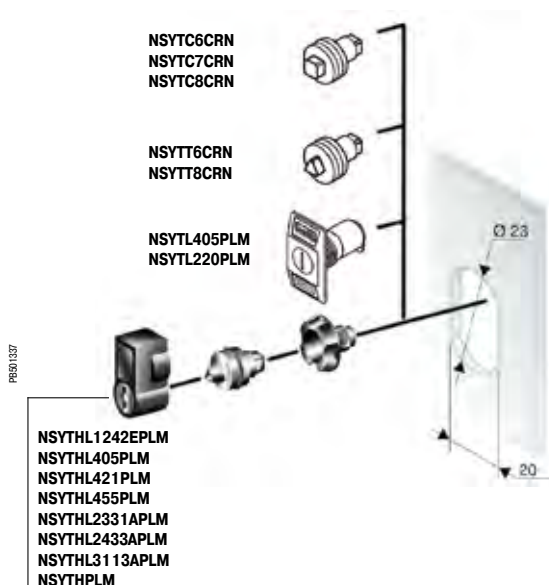
Принадлежности шкафа

Замки и профили замковых механизмов

Замки и профили замковых механизмов для шкафов высотой до 847 мм



- Шкафы размером 310 x 215 из ABS/поликарбоната в стандартной комплектации поставляются с замком под ключ с 2 бородками.
- Шкафы размером 308 x 255 мм из ABS/поликарбоната в стандартной комплектации поставляются с 2 замками под ключ с 2 бородками.
- Шкафы высотой 430 - 847 мм из полиэфир в стандартной комплектации поставляются:
 - с 2 замками под ключ с 2 бородками, кат. номер **NSYCDBPLM**;
 - или с ручкой со встроенным замком ключом 1242 E с 3 точками запираения (шкафы кат. номер **NSYPLM●●V**).
- Замок кат. номер **NSYTDVCRN** под ключ с 2 бородками размещён в прямоугольной накладке.
- В стандартный комплект поставки входит ключ с 2 бородками кат. номер **NSYDBP**. Ключ можно не доставать из замка и использовать в качестве дверной ручки.



Другие профили замковых механизмов

- В таблице ниже перечислены профили замковых механизмов, устанавливаемых вместо замка под ключ с 2 бородками:

Описание	№ по каталогу
Квадратный штырь 6 мм	NSYTC6CRN
Квадратный штырь 7 мм	NSYTC7CRN
Квадратный штырь 8 мм	NSYTC8CRN
Треугольный штырь 6.5 мм	NSYTT6CRN
Треугольный штырь 8 мм	NSYTT8CRN
Замок с ключом 405	NSYTL405PLM
Замок с ключом 220	NSYTL220PLM

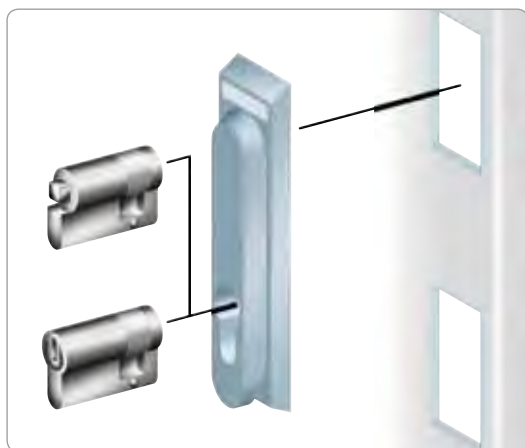
- Комплекты сменных цилиндров для установки в ручку двери.

Тип цилиндра	№ по каталогу
Под ключ 1242 E	NSYTHL1242EPLM
Под ключ 405	NSYTHL405PLM
Под ключ 421	NSYTHL421PLM
Под ключ 455	NSYTHL455PLM
Под ключ 2331 A	NSYTHL2331APLM
Под ключ 2433 A	NSYTHL2433APLM
Под ключ 3113 A	NSYTHL3113APLM
С кнопкой	NSYTHPLM

Профильные замковые механизмы для NSYPLM●●V с выдвигной ручкой и запираением в 3 точках

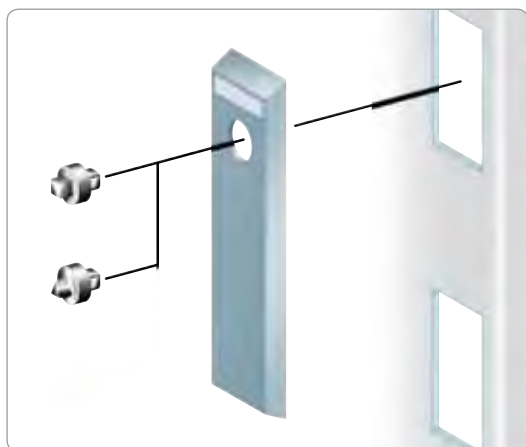
- В таблице ниже перечислены профильные замковые механизмы, устанавливаемые вместо стандартного механизма (цилиндр под ключ 1242E, кат. номер **NSYTL1242EME**):

Описание	№ по каталогу
Под ключ с 2 бородками 5 мм	NSYTDV5ME
Квадратный штырь 6 мм	NSYTC6ME
Квадратный штырь 7 мм	NSYTC7ME
Квадратный штырь 8 мм	NSYTC8ME
Треугольный штырь 6.5 мм	NSYTT6ME
Треугольный штырь 8 мм	NSYTT8ME
Цилиндр и ключ 405	NSYTCL405ME
Усиленный цилиндр и ключ	NSYTLRME
Цилиндр и ключ JIS	NSYTLJISME
С кнопкой	NSYTMME



Принадлежности шкафа

Замки и профили замковых механизмов



РБ01189

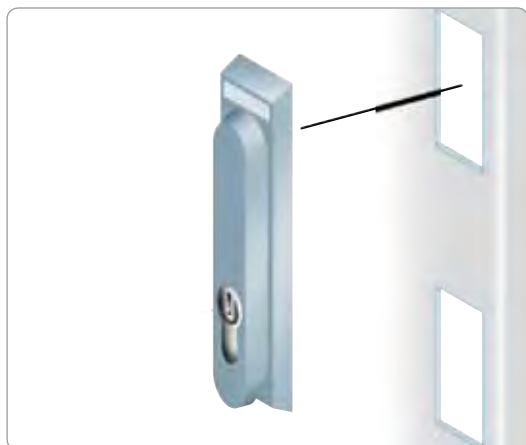
Замки и профили замковых механизмов для шкафов NSYPLM108/Т

- В стандартной комплектации шкафы поставляются с замком под ключ с 2 бородками 5 мм.
- Замок кат. номер **NSYTDB5PL**, установленный в удлиненной прямоугольной накладке, управляет системой запираения в 4 точках.

Другие профили замковых механизмов

- В таблице ниже перечислены профили замковых механизмов, устанавливаемых вместо стандартного замка:

Описание	№ по каталогу
Квадратный штырь 6 мм	NSYTC6PL
Квадратный штырь 7 мм	NSYTC7PL
Квадратный штырь 8 мм	NSYTC8PL
Треугольный штырь 6.5 мм	NSYTT6PL
Треугольный штырь 7 мм	NSYTT7PL
Треугольный штырь 8 мм	NSYTT8PL



РБ01340

Замковые механизмы, устанавливаемые в выдвижную ручку

- Накладку с замком можно заменить выдвижной ручкой, в которую устанавливаются замки, перечисленные в таблице ниже:

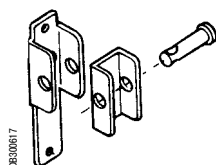
Описание	№ по каталогу
Под ключ с 2 бородками 5 мм	NSYTEDB5PL
Квадратный штырь 6 мм	NSYTEC6PL
Квадратный штырь 7 мм	NSYTEC7PL
Квадратный штырь 8 мм	NSYTEC8PL
Треугольный штырь 6.5 мм	NSYTET6PL
Треугольный штырь 7 мм	NSYTET7PL
Треугольный штырь 8 мм	NSYTET8PL
Под ключ 1242 E	NSYTEL1242EPL
Цилиндр и ключ 405	NSYTEL405PL
Усиленные цилиндр и ключ	NSYTERPL
Цилиндр и ключ JIS	NSYTELJISPL
Цилиндр и ключ FAC	NSYTELFACPL
С кнопкой	NSYTEMPL



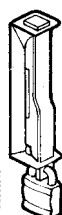
РБ01341

Принадлежности для блокировки навесным замком

- Приспособление для блокировки навесным замком кат. номер **NSYKPLM** устанавливается на прямоугольную накладку шкафов высотой ≤ 847 мм и блокирует доступ к замку шкафа. Позволяет устанавливать навесные замки с диаметром дужки до 9 мм.



РБ00817



РБ00818

- Приспособление для блокировки навесным замком кат. номер **NSYBCPL** устанавливается на прямоугольную накладку шкафов кат. номер **NSYPLM108/Т** и блокирует доступ к замку шкафа. Позволяет устанавливать навесные замки с диаметром дужки до 9 мм.

- Приспособление кат. номер **NSYBCME** блокирует доступ к выдвижной ручке в шкафах кат. номер **NSYPLM●●V** или используется в качестве опции для шкафов **NSYPLM108/Т**. Позволяет устанавливать навесные замки с диаметром дужки до 9 мм.

Принадлежности для монтажа оборудования



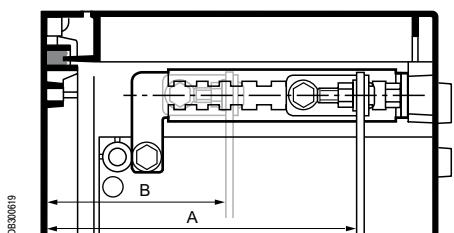
PR500149

Ступенчатые направляющие

Для регулировки глубины установки монтажной платы

- Комплект из 4 ступенчатых направляющих с кронштейнами позволяет регулировать глубину установки платы с шагом 12,5 мм.
- Материал: оцинкованная сталь.
- Направляющие несовместимы с панелью для установки модульных устройств.

Размеры настенного шкафа	Диапазон регулировки по глубине		№ по каталогу
	Глубина (мм)	Размер А (мм)	
200	156	94	NSYDPLM200
250	200	100	NSYDPLM250
300	250	100	NSYDPLM300
350	306	106	NSYDPLM350




DR300619

Пластиковые гайки для крепления реек

- Вставляются в пазы, расположенные с шагом 25 мм на задней стенке, кроме шкафа кат. номер **NSYPLM3025/Т**. Обеспечивают крепление симметричных DIN-реек самонарезающими винтами. Чтобы приподнять рейки, используются опциональные пластиковые гайки с впрессованной металлической гайкой М6.



PR500163

 Каталогный номер – для одного комплекта. Заказывается в количестве, кратном 20 (20, 40, 60...).


Описание	№ по каталогу
Пластиковая гайка с самонарезающим винтом	NSYTCSPLM
Пластиковая гайка с впрессованной металлической гайкой М6	NSYTCSM6PLM



PR501342

Симметричные DIN-рейки шириной 35 мм

- Крепятся к пластиковым гайкам кат. номер **NSYTCSPLM** или **NSYTCSM6PLM**, установленным в пазы, расположенные с шагом 25 мм на задней стенке шкафа, не имеющего вертикальных стоек.
- Материал: термообработанная сталь.

 Каталогный номер – для одного комплекта. Заказывается в количестве, кратном 2 (2, 4, 6...).

Длина рейки (мм)	Размеры настенного шкафа		№ по каталогу
	Ширина (мм)		
180	215		NSYCS200PLM
280	330		NSYCS300PLM
380	430 / 436		NSYCS400PLM
480	536		NSYCS500PLM
580	636		NSYCS600PLM
795	852		NSYCS800PLM



Также см. принадлежности

Вертикальные рейки
стр. 345

Рейки
стр. 379

Винты
стр. 391

Принадлежности для прокладки кабелей
Разводка кабелей
стр. 454

Принадлежности

Прочие принадлежности



Вставки с резьбой

- Вставки М6 для монтажных гнезд на корпусе шкафа, вставки М5 и М6 – для двери, М8 – для внешней стороны задней стенки.
- Вставки М5 и М6 заказываются комплектами по 20 шт.

Каталожный номер – для одного комплекта. Заказывается в количестве, кратном 8 (8, 16, 24...).

Типоразмер вставки	Для настенного шкафа	№ по каталогу
M5	NSYPLM43 и NSYPLM54	NSYTEX5
M6	NSYPLM64 и NSYPLM108	NSYTEX6
M8	Для задней стенки шкафа	NSYTEX8



Круглые вентиляционные решётки

- Устанавливаются в стенках настенных шкафов высотой от 430 до 846 мм и обеспечивают вентиляцию оболочки.
- При установленных решетках степень защиты шкафа сзади – IP44.

Каталожный номер – для одного комплекта. Заказывается в количестве, кратном 2 (2, 4, 6...).

Описание	№ по каталогу
Круглые вентиляционные решётки	NSYCAG35LP



Вентиляционные решётки с фильтрами и без, вентиляторы и оборудование для поддержания микроклимата описаны в разделе «ClimaSys».



Дренажная пробка

- Для слива конденсата.
- Устанавливается в отверстие диаметром 9 мм в нижней панели шкафа.
- Степень защиты IP55.

Каталожный номер – для одного комплекта. Заказывается в количестве, кратном 10 (10, 20, 30...).

Описание	№ по каталогу
Дренажная пробка	NSYVEA9



Краска для подкраски и предотвращения нанесения граффити

- 2-компонентная краска (основа 80 % + отвердитель 20 %), предназначенная для оболочек из полиэфира; служит для подкрашивания поверхностей, а также позволяет легко удалять нанесённые на них граффити.
- Банка 1 кг содержит 800 г основы и 200 г отвердителя. Этого достаточно для окраски около 5 м² поверхности.
- Банка 5 кг содержит 4 кг основы и 1 кг отвердителя. Этого достаточно для окраски около 25 м² поверхности.
- Цвет RAL 7032.
- Растворитель для разведения краски и очистки инструментов.

Описание	№ по каталогу
Краска для предотвращения нанесения граффити, банка 1 кг	NSYAUPG1
Краска для предотвращения нанесения граффити, банка 5 кг	NSYAUPG5
Растворитель краски, 500 г	NSYAUPGS



Также см. принадлежности

Рейки для распределения электроэнергии стр. 474

Осветительные принадлежности стр. 473

Принадлежности для распределения электроэнергии

Принадлежности для установки модульного оборудования



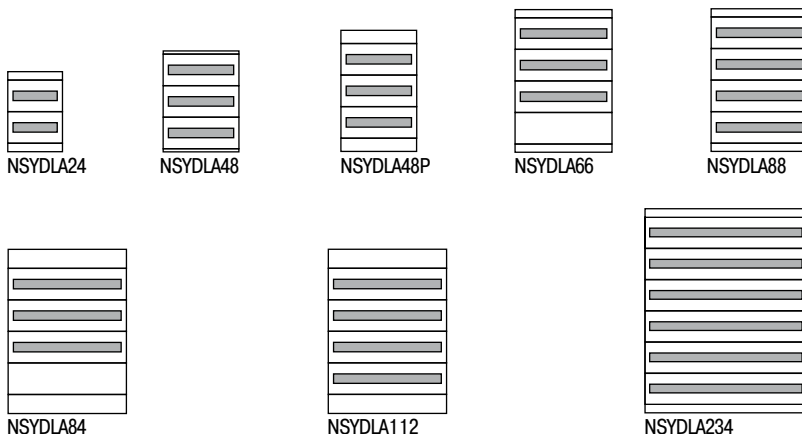
* Мин. глубина 200 мм

Технические характеристики

Плата (шасси) для установки модульного оборудования Dinimel DLA

- Передние панели и панели-заглушки из изоляционного материала, не поддерживающего горения. Покрытие серого цвета RAL 7032. Жёсткая конструкция из оцинкованной стали для установки модульных устройств.
- Передние панели с вырезами и DIN-рейкой 35 мм или сплошные панели с монтажной платой.
- Быстрая установка без винтового крепления.
- Возможность регулировки расстояния между рейкой и передней панелью в диапазоне от 40 до 85 мм.
- Стандартная система маркировки цепей.
- Несовместимы с внутренними дверями и ступенчатыми направляющими.
- Коллектор нейтрали/заземления: 2 x 16 мм² + 5 x 6 мм².

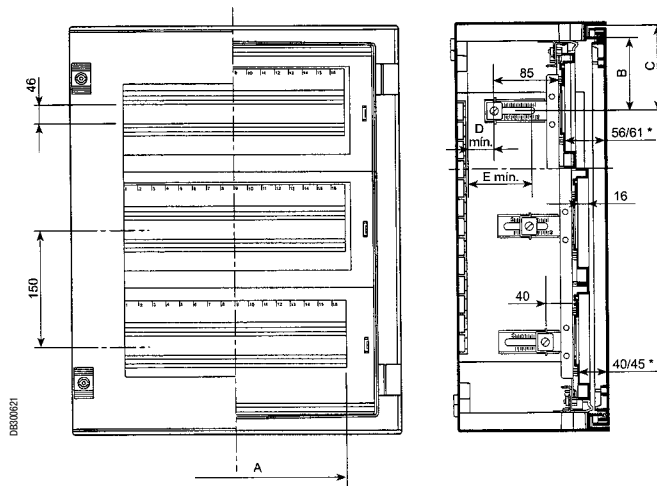
Размеры (мм)					Ряды распределительных устройств				Для установки в шкафы				№ по каталогу
A	B	C	D мин.	E мин.	Кол-во исполъз. рядов	Кол-во модулей 18 мм в ряду	Кол-во модулей 18 мм	Кол-во плат	Шкаф PLM		Шкаф S3D (Г ≥ 200 мм) или CRN		
									№ по каталогу		Высота	Ширина	
216	115	137	38	88	2	12	24	–	NSYPLM43	NSYPLM43T	400	300	NSYDLA24
286	90	112	38	88	3	16	48	–	NSYPLM54	NSYPLM54T	500	400	NSYDLA48
286	140	170	80	130	3	16	48	–	NSYPLM64	NSYPLM64T	600	400	NSYDLA48P
395	115	145	129	179	3	22	66	1	NSYPLM75	NSYPLM75T	700	500	NSYDLA66
395	115	145	129	179	4	22	88	–	NSYPLM75	NSYPLM75T	700	500	NSYDLA88
504	165	195	129	179	3	28	84	1	NSYPLM86	NSYPLM86T	800	600	NSYDLA84
504	165	195	129	179	4	28	112	–	NSYPLM86	NSYPLM86T	800	600	NSYDLA112
704	115	146	170	220	6	39	234	–	NSYPLM108	NSYPLM108T	1000	800	NSYDLA234



Принадлежности для распределения электроэнергии

Принадлежности для установки модульного оборудования

Размеры (мм)



* Модели NSYDLA48P, 66, 88, 84 и 112.



PS01346

Сплошные передние панели для плат Dinimel DLA

- Панель серого цвета RAL 7032 из самозатухающего изоляционного материала предназначена для защиты одного ряда немодульных устройств.
- Заказывается комплектами по 2 шт.

Для установки на плате	Ширина (мм)	№ по каталогу
NSYDLA24	256	NSYCTL300DLA
NSYDLA48 и NSYDLA48P	356	NSYCTL400DLA
NSYDLA66 и NSYDLA88	456	NSYCTL500DLA
NSYDLA84 и NSYDLA112	555	NSYCTL600DLA
NSYDLA234	755	NSYCTL800DLA



PS01346

Монтажная плата для Dinimel DLA

- Монтажная плата из нержавеющей стали для установки одного ряда немодульных устройств.
- Заказывается комплектами по 2 шт.

Для установки на плате	Ширина (мм)	№ по каталогу
NSYDLA48 и NSYDLA48P	315	NSYPMP400DLA
NSYDLA66 и NSYDLA88	415	NSYPMP500DLA
NSYDLA84 и NSYDLA112	514	NSYPMP600DLA
NSYDLA234	714	NSYPMP800DLA

Плата для модульных распределительных устройств для шкафа PLM3025/T

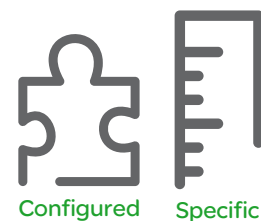
- Металлическая плата (шасси) с защитной платой из изоляционного материала.
- Для монтажа модульных устройств в два ряда по девять модулей 18 мм.

Описание	№ по каталогу
Плата для установки модульных распределительных устройств	NSYDLPLM18



Также см.
принадлежности

Принадлежности для
установки модульного
оборудования
стр. 399



Соединенные друг с другом коробки Thalassa PLS с подготовленными отверстиями и установленными принадлежностями



Настенный шкаф PLM с подготовленными на заводе отверстиями под кабельные сальники



Напольный шкаф Thalassa PLA с установленными на заводе принадлежностями



Соединенные в ряд напольные шкафы Thalassa PLA с установленными на заводе принадлежностями

Изготовление на заказ: все стандартные размеры из нашего каталога, а также размеры заказчика



Лакокрасочные покрытия



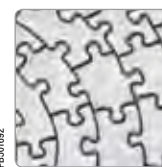
Отверстия и вырезы



Монтаж



Изменения конструкции



Принадлежности

Напольные шкафы из пластика

Напольные шкафы из пластика

Содержание

Напольные шкафы из полиэфира 292



PB50133

Исполнение PLA: полностью закрытые шкафы 294



PB50215

Исполнение PLAT: самовентилирующиеся шкафы с навесом 295



PB50216

Исполнение PLAZ: с открытой нижней рамой, выполняющей функцию цоколя 296



PB50078

Исполнение PLAZT: самовентилирующиеся шкафы с навесом и открытой нижней рамой, выполняющей функцию цоколя 297

Размеры 298

Принадлежности 300

Напольные шкафы DIN из полиэфира 327



PB50078

Общая информация 328

Размеры 330

Принадлежности 331

Напольные шкафы из полиэфира

Безопасность

- Полная изоляция (позволяет создавать электроустановки с классом защиты II).
- Отсутствие риска для людей.
- Две или четыре точки запираения.

Длительный срок службы

Высокая стойкость к коррозии и способность сохранять механические и изоляционные свойства в жёстких условиях.

Герметичность

- Степень защиты IP44 или IP54 и IP65 в промышленном исполнении.
- Полиуретановое уплотнение.
- Замок устанавливается вне зоны уплотнения.

Удобство

- Ребристая поверхность двери, предотвращающая наклеивание незаконных рекламных объявлений.
- Перенавешиваемая дверь (в однодверном шкафу).
- Многочисленные гнезда под резьбовые вставки на дверях и панелях.

Возможность выбора

Четыре варианта исполнения, 40 типоразмеров, три типа дверей

Простота

- Угол открывания двери 120° или 180°.
- Возможность удаления центральной стойки.
- Многочисленные точки крепления.

PS601347

Различные области применения

- Жёсткие условия промышленных предприятий и объектов инфраструктуры.
- Принадлежности для монтажа модульных устройств распределения и оборудования 19".

Изготовление на заказ

- Предложение Configured: подготовка отверстий и установка стандартных принадлежностей.
- Предложение Specific: нестандартные цвета и принадлежности.
- Любые комбинации исполнений и дверей (передних и задних), не входящие в стандартное предложение.



Напольные шкафы из полиэфира

Общие характеристики напольных шкафов

- Внутренняя или наружная установка.
- Четыре исполнения:
 - полностью закрытые шкафы (PLA);
 - самовентилирующиеся шкафы с навесом (PLAT);
 - шкафы с открытой нижней рамой, выполняющей функцию цоколя (PLAZ);
 - самовентилирующиеся шкафы с навесом и открытой нижней рамой, выполняющей функцию цоколя (исполнение PLAZT).
Примечание. На исполнение указывают первые буквы каталожного кода.
- 40 типоразмеров:
 - пять вариантов высоты: 500, 750, 1000, 1250, 1500 мм.
 - четыре варианта ширины: 500 и 750 мм (1 дверь), 1000 и 1250 мм (2 двери).
 - два варианта глубины: 320 и 420 мм.
Примечание. Цифры, входящие в каталожный номер шкафов и других изделий данной серии, указывают на размер соответствующего изделия в дм.
- шкафы с двумя дверьми оборудованы центральной стойкой, которую можно снять при определенных условиях. За информацией обращайтесь в Schneider Electric.
- Три типа дверей:
 - сплошная;
 - с прозрачным окном (буква Т в конце каталожного номера);
 - с поверхностью, защищенной от наклеивания незаконных рекламных объявлений (буква R в конце каталожного номера).
- Степень защиты IP65 в или IP54 в соответствии со стандартом МЭК 60529.
- Стойкость к механическим воздействиям: IK10 для сплошной двери и остальных сторон шкафа, IK08 для прозрачной двери.
- Наружная установка: в соответствии со стандартом МЭК 62208 касательно типовых испытаний, оговоренных в §9.12 (стойкость к ультрафиолетовому излучению) и в §9.13 (стойкость к коррозии). Рекомендуется всегда устанавливать навес во избежание скапливания воды на шкафу.
- Две точки запираания для шкафов высотой 500 и 750 мм, четыре точки запираания для шкафов высотой ≥ 1000 мм.

Характеристики материала

Полиэфир горячего формования, армированный стекловолокном.

Серый цвет RAL 7032. Свойства материала:

- Является изолятором: > 15 кВ/мм.
- Легко режется и сверлится.
- Стойкость к коррозии: не образует ржавчины и устойчив к различным химическим веществам.
- Стойкость к жестким погодным условиям (дождь, ультрафиолетовое излучение).
- Термостойкость: $-50...+150$ °C.
- Не размягчается при нагреве (испытание вдавливанием шарика при $+150$ °C).
- Самозатухающий (не способствует распространению пламени): класс HB40; гаснет за несколько секунд при 30-секундном испытании нагретой до 960 °C проволокой.
- Не содержит галогенов.
- При горении образует малое количество нетоксичного дыма.
- Малый вес.

Технология изготовления

Компоненты шкафа (корпус и дверь) изготавливаются методом горячего формования: детали отличаются прекрасной чистой поверхностью с обеих сторон, могут иметь гнезда под резьбовые вставки для установки аксессуаров или выступы для проводки кабелей.

Соответствие стандарту на электрические оболочки МЭК 62208:

Соответствие требованиям по степени защиты IP и IK, термо- и огнестойкости, сопротивлению изоляции (5000 В), стойкости к атмосферным воздействиям и коррозии, механическим нагрузкам на корпус (150 кг/м²) и дверь (30 кг/м²).

Полная изоляция позволяет создавать электроустановки класса защиты II согласно МЭК 61439-1

Настенные шкафы из полиэфира сертифицированы UL и относятся к классу 4х и 13 по классификации NEMA

Сертификация UL, классификация NEMA 4X, 5, 12 и 13 в зависимости от исполнения

Соответствие директивам RoHS и REACH

Изготовление на заказ: все стандартные размеры из нашего каталога, а также размеры заказчика



Specific



PLA01088

Лакокрасочные покрытия



PLA02069

Отверстия и вырезы



PLA01060

Монтаж



PLA01091

Изменения конструкции



PLA01092

Принадлежности

Полностью закрытые шкафы IP65

Общая информация

Характеристики шкафа в исполнении PLA

- Шкаф получается в результате сборки:
 - 1 верхней панели с уплотнением;
 - 1 нижней панели с уплотнением;
 - 2 боковых панелей;
 - 1 или 2 задних панелей (в зависимости от ширины);
 - 1 или 2 дверей (в зависимости от ширины).
- Предназначены для внутренней установки.
- При наружной установке следует смонтировать навес (заказывается отдельно).
- Степень защиты IP65 в соответствии с МЭК 60529.
- Система блокировки в стандартной комплектации: накладка и замок под ключ с 2 бородками 5 мм. Замки другого типа и профиля заказываются отдельно.
- Угол открывания двери 120°.
- Крепление к полу или цоколю высотой 60 мм (опция, см. стр. 305).
- Возможность установки на частично встраиваемый в пол цоколь, см. стр. 306.
- Проушины для настенного монтажа (опция).



Полностью закрытый шкаф со сплошной дверью

PS0019C3



PS0019E5

PS0019E6

PS0019E7



Прозрачная дверь изготовлена из полиэфир и закаленного стекла

PS0019E4



PS0019E2

Накладка с замком под ключ с 2 бородками



PS0019E5

Фрагмент системы блокировки внутренней двери

Наружные размеры (мм)				№ по каталогу шкафа с дверью		
Высота	Ширина	Глубина	Кол-во дверей	Сплошная	Прозрачная	С защитой от наклеивания рекламы
500	500	320	1	NSYPLA553	NSYPLA553T	NSYPLA553R
500	500	420	1	NSYPLA554	NSYPLA554T	NSYPLA554R
500	750	320	1	NSYPLA573	NSYPLA573T	NSYPLA573R
500	750	420	1	NSYPLA574	NSYPLA574T	NSYPLA574R
500	1000	320	2	NSYPLA5103	NSYPLA5103T	NSYPLA5103R
500	1000	420	2	NSYPLA5104	NSYPLA5104T	NSYPLA5104R
500	1250	320	2	NSYPLA5123	NSYPLA5123T	NSYPLA5123R
500	1250	420	2	NSYPLA5124	NSYPLA5124T	NSYPLA5124R
750	500	320	1	NSYPLA753	NSYPLA753T	NSYPLA753R
750	500	420	1	NSYPLA754	NSYPLA754T	NSYPLA754R
750	750	320	1	NSYPLA773	NSYPLA773T	NSYPLA773R
750	750	420	1	NSYPLA774	NSYPLA774T	NSYPLA774R
750	1000	320	2	NSYPLA7103	NSYPLA7103T	NSYPLA7103R
750	1000	420	2	NSYPLA7104	NSYPLA7104T	NSYPLA7104R
750	1250	320	2	NSYPLA7123	NSYPLA7123T	NSYPLA7123R
750	1250	420	2	NSYPLA7124	NSYPLA7124T	NSYPLA7124R
1000	500	320	1	NSYPLA1053	NSYPLA1053T	NSYPLA1053R
1000	500	420	1	NSYPLA1054	NSYPLA1054T	NSYPLA1054R
1000	750	320	1	NSYPLA1073	NSYPLA1073T	NSYPLA1073R
1000	750	420	1	NSYPLA1074	NSYPLA1074T	NSYPLA1074R
1000	1000	320	2	NSYPLA10103	NSYPLA10103T	NSYPLA10103R
1000	1000	420	2	NSYPLA10104	NSYPLA10104T	NSYPLA10104R
1000	1250	320	2	NSYPLA10123	NSYPLA10123T	NSYPLA10123R
1000	1250	420	2	NSYPLA10124	NSYPLA10124T	NSYPLA10124R
1250	500	320	1	NSYPLA1253	NSYPLA1253T	NSYPLA1253R
1250	500	420	1	NSYPLA1254	NSYPLA1254T	NSYPLA1254R
1250	750	320	1	NSYPLA1273	NSYPLA1273T	NSYPLA1273R
1250	750	420	1	NSYPLA1274	NSYPLA1274T	NSYPLA1274R
1250	1000	320	2	NSYPLA12103	NSYPLA12103T	NSYPLA12103R
1250	1000	420	2	NSYPLA12104	NSYPLA12104T	NSYPLA12104R
1250	1250	320	2	NSYPLA12123	NSYPLA12123T	NSYPLA12123R
1250	1250	420	2	NSYPLA12124	NSYPLA12124T	NSYPLA12124R
1500	500	320	1	NSYPLA1553	NSYPLA1553T	NSYPLA1553R
1500	500	420	1	NSYPLA1554	NSYPLA1554T	NSYPLA1554R
1500	750	320	1	NSYPLA1573	NSYPLA1573T	NSYPLA1573R
1500	750	420	1	NSYPLA1574	NSYPLA1574T	NSYPLA1574R
1500	1000	320	2	NSYPLA15103	NSYPLA15103T	NSYPLA15103R
1500	1000	420	2	NSYPLA15104	NSYPLA15104T	NSYPLA15104R
1500	1250	320	2	NSYPLA15123	NSYPLA15123T	NSYPLA15123R
1500	1250	420	2	NSYPLA15124	NSYPLA15124T	NSYPLA15124R

Самовентилирующиеся шкафы с навесом IP44

Общая информация



РБ00215

Самовентилирующийся шкаф с навесом и сплошной дверью

Характеристики шкафа в исполнении PLAT

- Шкаф получается в результате сборки:
 - навеса и 1 открытой верхней панели;
 - 1 нижней панели с уплотнением;
 - 2 боковых панелей;
 - 1 или 2 задних панелей (в зависимости от ширины);
 - 1 или 2 дверей (в зависимости от ширины).
- Предназначен для наружной установки.
- Степень защиты IP44 в соответствии с МЭК 60529.
- Степень защиты IP54 с 1 или 2 встроенными решётками кат. номер **NSYCAG125LPP** (заказываются отдельно).
- Система блокировки в стандартной комплектации: накладка и замок под ключ с 2 бородками 5 мм. Замки другого профиля и цилиндровые механизмы с другими ключами заказываются отдельно.
- Угол открывания двери 120°.
- Крепление к полу или цоколю высотой 60 мм (опция, см. стр. 305).
- Возможность установки на частично встраиваемый в пол цоколь, см. стр. 306.
- Прουшины для настенного монтажа (опция).



РБ00170

РБ00171



РБ01386

Открытая верхняя панель и навес, обеспечивающий вентиляцию



РБ00198

Наружная ручка



РБ01357

Ребра на поверхности двери усиливают конструкцию и защищают от наклеивания незаконной рекламы



РБ01388

Гнезда под вставки с резьбой М8

Наружные размеры (мм)				№ по каталогу шкафа с дверью	
Высота	Ширина	Глубина	Кол-во дверей	Сплошная	С защитой от наклеивания рекламы
500	500	320	1	NSYPLAT553	NSYPLAT553R
500	500	420	1	NSYPLAT554	NSYPLAT554R
500	750	320	1	NSYPLAT573	NSYPLAT573R
500	750	420	1	NSYPLAT574	NSYPLAT574R
500	1000	320	2	NSYPLAT5103	NSYPLAT5103R
500	1000	420	2	NSYPLAT5104	NSYPLAT5104R
500	1250	320	2	NSYPLAT5123	NSYPLAT5123R
500	1250	420	2	NSYPLAT5124	NSYPLAT5124R
750	500	320	1	NSYPLAT753	NSYPLAT753R
750	500	420	1	NSYPLAT754	NSYPLAT754R
750	750	320	1	NSYPLAT773	NSYPLAT773R
750	750	420	1	NSYPLAT774	NSYPLAT774R
750	1000	320	2	NSYPLAT7103	NSYPLAT7103R
750	1000	420	2	NSYPLAT7104	NSYPLAT7104R
750	1250	320	2	NSYPLAT7123	NSYPLAT7123R
750	1250	420	2	NSYPLAT7124	NSYPLAT7124R
1000	500	320	1	NSYPLAT1053	NSYPLAT1053R
1000	500	420	1	NSYPLAT1054	NSYPLAT1054R
1000	750	320	1	NSYPLAT1073	NSYPLAT1073R
1000	750	420	1	NSYPLAT1074	NSYPLAT1074R
1000	1000	320	2	NSYPLAT10103	NSYPLAT10103R
1000	1000	420	2	NSYPLAT10104	NSYPLAT10104R
1000	1250	320	2	NSYPLAT10123	NSYPLAT10123R
1000	1250	420	2	NSYPLAT10124	NSYPLAT10124R
1250	500	320	1	NSYPLAT1253	NSYPLAT1253R
1250	500	420	1	NSYPLAT1254	NSYPLAT1254R
1250	750	320	1	NSYPLAT1273	NSYPLAT1273R
1250	750	420	1	NSYPLAT1274	NSYPLAT1274R
1250	1000	320	2	NSYPLAT12103	NSYPLAT12103R
1250	1000	420	2	NSYPLAT12104	NSYPLAT12104R
1250	1250	320	2	NSYPLAT12123	NSYPLAT12123R
1250	1250	420	2	NSYPLAT12124	NSYPLAT12124R
1500	500	320	1	NSYPLAT1553	NSYPLAT1553R
1500	500	420	1	NSYPLAT1554	NSYPLAT1554R
1500	750	320	1	NSYPLAT1573	NSYPLAT1573R
1500	750	420	1	NSYPLAT1574	NSYPLAT1574R
1500	1000	320	2	NSYPLAT15103	NSYPLAT15103R
1500	1000	420	2	NSYPLAT15104	NSYPLAT15104R
1500	1250	320	2	NSYPLAT15123	NSYPLAT15123R
1500	1250	420	2	NSYPLAT15124	NSYPLAT15124R

Шкафы с открытой нижней рамой, выполняющей функцию цоколя, IP54

Общая информация



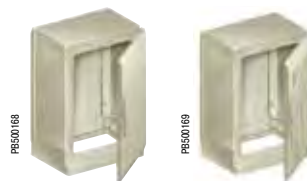
Шкаф с открытой нижней рамой

Характеристики шкафа в исполнении PLAZ

- Шкаф получается в результате сборки:
 - 1 верхней панели с уплотнением;
 - 1 открытой нижней рамы, выполняющей роль цоколя;
 - 2 боковых панелей;
 - 1 или 2 задних панелей (в зависимости от ширины);
 - 1 или 2 дверей (в зависимости от ширины).
- Для внутренней установки.
- При наружной установке следует смонтировать навес (заказывается отдельно).
- Степень защиты IP54 в соответствии с МЭК 60529 для 5 сторон шкафа.
- Система блокировки в стандартной комплектации: накладка и замок под ключ с 2 бородками 5 мм. Замки другого профиля и цилиндровые механизмы с другими ключами заказываются отдельно.
- Угол открывания двери 120°.
- Открытая нижняя рама выполняет функцию цоколя высотой 60 мм. Она крепится к полу непосредственно или через дополнительную монтажную раму (см. стр. 305), либо устанавливается на частично встраиваемый в пол цоколь (см. стр. 306).



Полиуретановый дверной уплотнитель и петля, открываемая на 120°



Фрагмент нижней рамы, выполняющей функцию цоколя, оборудованной платой кабельного ввода (опция)



Сплошная монтажная плата на ступенчатых направляющих. В шкафах с открытой нижней панелью обязательно используются подгоночные пластины.

Наружные размеры (мм)				№ по каталогу шкафа с дверью	
Высота	Ширина	Глубина	Кол-во дверей	Сплошная	С защитой от наклеивания рекламы
500	500	320	1	NSYPLAZ553	NSYPLAZ553R
500	500	420	1	NSYPLAZ554	NSYPLAZ554R
500	750	320	1	NSYPLAZ573	NSYPLAZ573R
500	750	420	1	NSYPLAZ574	NSYPLAZ574R
500	1000	320	2	NSYPLAZ5103	NSYPLAZ5103R
500	1000	420	2	NSYPLAZ5104	NSYPLAZ5104R
500	1250	320	2	NSYPLAZ5123	NSYPLAZ5123R
500	1250	420	2	NSYPLAZ5124	NSYPLAZ5124R
750	500	320	1	NSYPLAZ753	NSYPLAZ753R
750	500	420	1	NSYPLAZ754	NSYPLAZ754R
750	750	320	1	NSYPLAZ773	NSYPLAZ773R
750	750	420	1	NSYPLAZ774	NSYPLAZ774R
750	1000	320	2	NSYPLAZ7103	NSYPLAZ7103R
750	1000	420	2	NSYPLAZ7104	NSYPLAZ7104R
750	1250	320	2	NSYPLAZ7123	NSYPLAZ7123R
750	1250	420	2	NSYPLAZ7124	NSYPLAZ7124R
1000	500	320	1	NSYPLAZ1053	NSYPLAZ1053R
1000	500	420	1	NSYPLAZ1054	NSYPLAZ1054R
1000	750	320	1	NSYPLAZ1073	NSYPLAZ1073R
1000	750	420	1	NSYPLAZ1074	NSYPLAZ1074R
1000	1000	320	2	NSYPLAZ10103	NSYPLAZ10103R
1000	1000	420	2	NSYPLAZ10104	NSYPLAZ10104R
1000	1250	320	2	NSYPLAZ10123	NSYPLAZ10123R
1000	1250	420	2	NSYPLAZ10124	NSYPLAZ10124R
1250	500	320	1	NSYPLAZ1253	NSYPLAZ1253R
1250	500	420	1	NSYPLAZ1254	NSYPLAZ1254R
1250	750	320	1	NSYPLAZ1273	NSYPLAZ1273R
1250	750	420	1	NSYPLAZ1274	NSYPLAZ1274R
1250	1000	320	2	NSYPLAZ12103	NSYPLAZ12103R
1250	1000	420	2	NSYPLAZ12104	NSYPLAZ12104R
1250	1250	320	2	NSYPLAZ12123	NSYPLAZ12123R
1250	1250	420	2	NSYPLAZ12124	NSYPLAZ12124R
1500	500	320	1	NSYPLAZ1553	NSYPLAZ1553R
1500	500	420	1	NSYPLAZ1554	NSYPLAZ1554R
1500	750	320	1	NSYPLAZ1573	NSYPLAZ1573R
1500	750	420	1	NSYPLAZ1574	NSYPLAZ1574R
1500	1000	320	2	NSYPLAZ15103	NSYPLAZ15103R
1500	1000	420	2	NSYPLAZ15104	NSYPLAZ15104R
1500	1250	320	2	NSYPLAZ15123	NSYPLAZ15123R
1500	1250	420	2	NSYPLAZ15124	NSYPLAZ15124R

Самовентилирующиеся шкафы с навесом и открытой нижней рамой, выполняющей функцию цоколя, IP44

Общая информация



Самовентилирующиеся шкафы с навесом, открытой нижней рамой, выполняющей функцию цоколя и дверью с защитой от наклеивания рекламы

Характеристики шкафа в исполнении PLAZT

- Шкаф получается в результате сборки:
 - навеса и 1 открытой верхней панели;
 - 1 открытой нижней рамы, выполняющей роль цоколя;
 - 2 боковых панелей;
 - 1 или 2 задних панелей (в зависимости от ширины);
 - 1 или 2 дверей (в зависимости от ширины).
- Предназначен для наружной установки.
- Степень защиты IP44 в соответствии с МЭК 60529 для 5 сторон шкафа.
- Степень защиты IP54 с 1 или 2 встроенными решётками кат. номер **NSYCAG 125LPF** (заказываются отдельно).
- Система блокировки с ручкой и замковым механизмом под ключ с 2 бородками 5 мм. Замки другого профиля и цилиндрические механизмы с другими ключами заказываются отдельно.
- Угол открывания двери 180°.
- Система предотвращения взлома двери посредством рычага.
- Открытая нижняя рама выполняет функцию цоколя высотой 60 мм. Она крепится к полу непосредственно или через дополнительную монтажную раму (см. стр. 305), либо устанавливается на частично встраиваемый в пол цоколь (см. стр. 306).



Угол открывания двери 180°



Система предотвращения взлома двери посредством рычага



Открытая нижняя рама для ввода кабелей снизу



Гнезда под вставки M8 на внутренней стороне двери

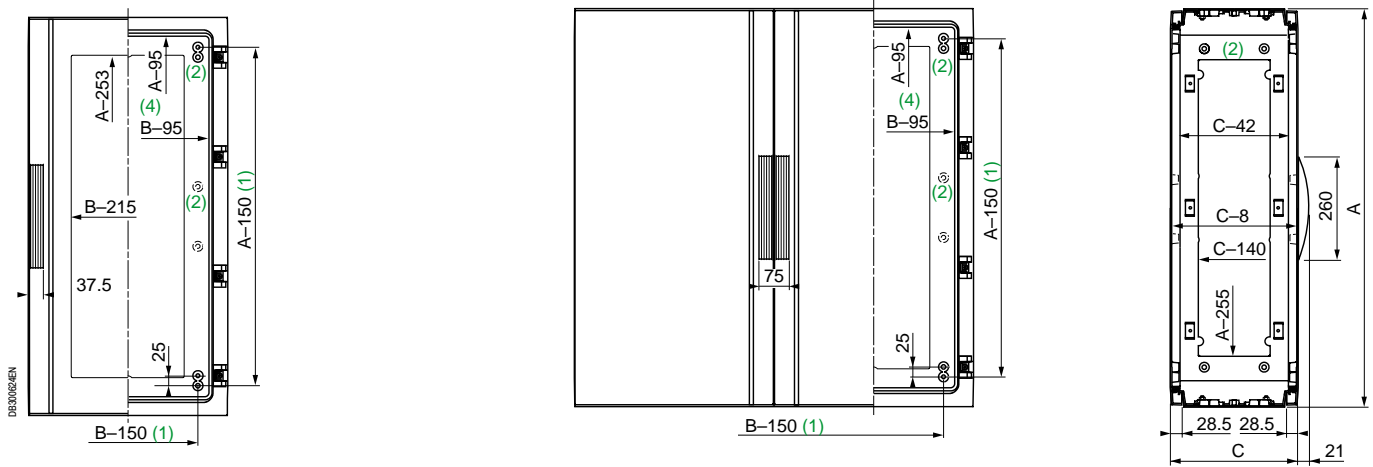


Наружные размеры (мм)				№ по каталогу шкафа с дверью	
Высота	Ширина	Глубина	Кол-во дверей	Сплошная	С защитой от наклеивания рекламы
500	500	320	1	NSYPLAZT553	NSYPLAZT553R
500	500	420	1	NSYPLAZT554	NSYPLAZT554R
500	750	320	1	NSYPLAZT573	NSYPLAZT573R
500	750	420	1	NSYPLAZT574	NSYPLAZT574R
500	1000	320	2	NSYPLAZT5103	NSYPLAZT5103R
500	1000	420	2	NSYPLAZT5104	NSYPLAZT5104R
500	1250	320	2	NSYPLAZT5123	NSYPLAZT5123R
500	1250	420	2	NSYPLAZT5124	NSYPLAZT5124R
750	500	320	1	NSYPLAZT753	NSYPLAZT753R
750	500	420	1	NSYPLAZT754	NSYPLAZT754R
750	750	320	1	NSYPLAZT773	NSYPLAZT773R
750	750	420	1	NSYPLAZT774	NSYPLAZT774R
750	1000	320	2	NSYPLAZT7103	NSYPLAZT7103R
750	1000	420	2	NSYPLAZT7104	NSYPLAZT7104R
750	1250	320	2	NSYPLAZT7123	NSYPLAZT7123R
750	1250	420	2	NSYPLAZT7124	NSYPLAZT7124R
1000	500	320	1	NSYPLAZT1053	NSYPLAZT1053R
1000	500	420	1	NSYPLAZT1054	NSYPLAZT1054R
1000	750	320	1	NSYPLAZT1073	NSYPLAZT1073R
1000	750	420	1	NSYPLAZT1074	NSYPLAZT1074R
1000	1000	320	2	NSYPLAZT10103	NSYPLAZT10103R
1000	1000	420	2	NSYPLAZT10104	NSYPLAZT10104R
1000	1250	320	2	NSYPLAZT10123	NSYPLAZT10123R
1000	1250	420	2	NSYPLAZT10124	NSYPLAZT10124R
1250	500	320	1	NSYPLAZT1253	NSYPLAZT1253R
1250	500	420	1	NSYPLAZT1254	NSYPLAZT1254R
1250	750	320	1	NSYPLAZT1273	NSYPLAZT1273R
1250	750	420	1	NSYPLAZT1274	NSYPLAZT1274R
1250	1000	320	2	NSYPLAZT12103	NSYPLAZT12103R
1250	1000	420	2	NSYPLAZT12104	NSYPLAZT12104R
1250	1250	320	2	NSYPLAZT12123	NSYPLAZT12123R
1250	1250	420	2	NSYPLAZT12124	NSYPLAZT12124R
1500	500	320	1	NSYPLAZT1553	NSYPLAZT1553R
1500	500	420	1	NSYPLAZT1554	NSYPLAZT1554R
1500	750	320	1	NSYPLAZT1573	NSYPLAZT1573R
1500	750	420	1	NSYPLAZT1574	NSYPLAZT1574R
1500	1000	320	2	NSYPLAZT15103	NSYPLAZT15103R
1500	1000	420	2	NSYPLAZT15104	NSYPLAZT15104R
1500	1250	320	2	NSYPLAZT15123	NSYPLAZT15123R
1500	1250	420	2	NSYPLAZT15124	NSYPLAZT15124R

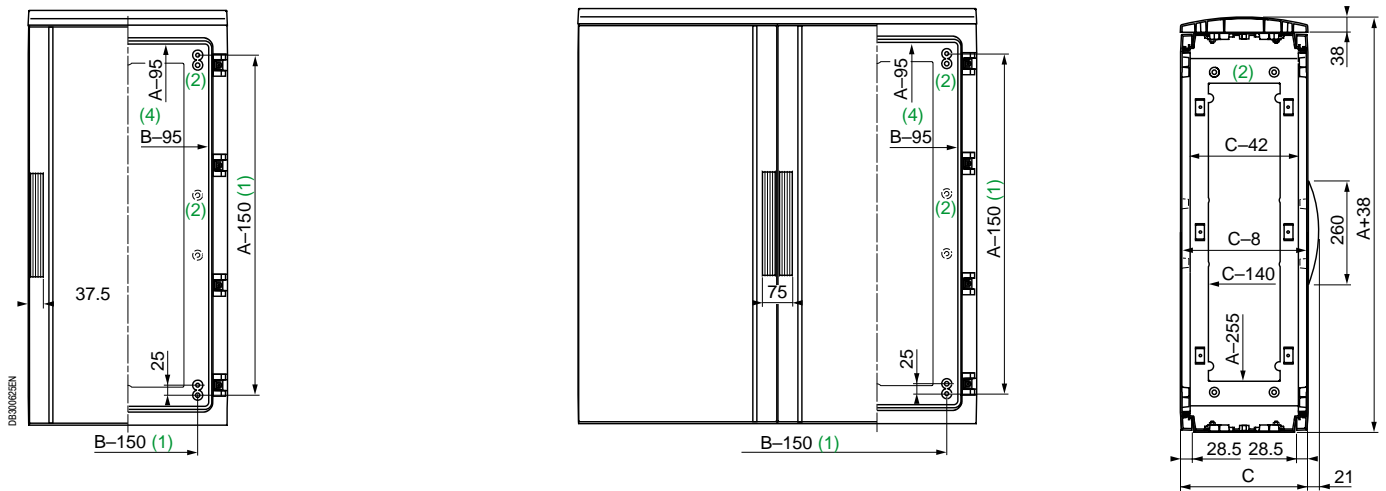
Напольные шкафы из полиэфира

Размеры

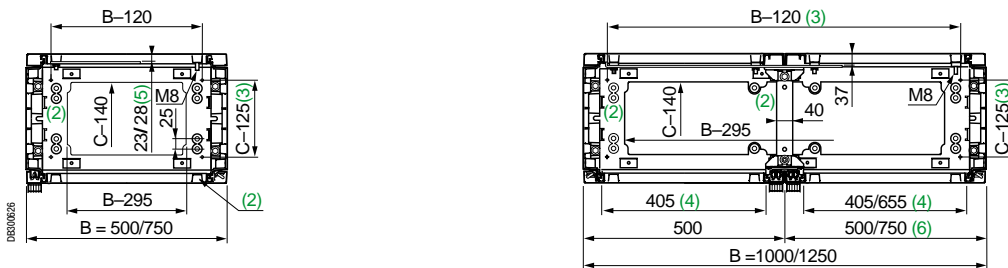
Полностью закрытый шкаф



Самовентилирующийся шкаф с навесом



Вид сверху (общий для всех шкафов)



Изготовление на заказ: все стандартные размеры из нашего каталога, а также размеры заказчика



Configured



Отверстия и вырезы



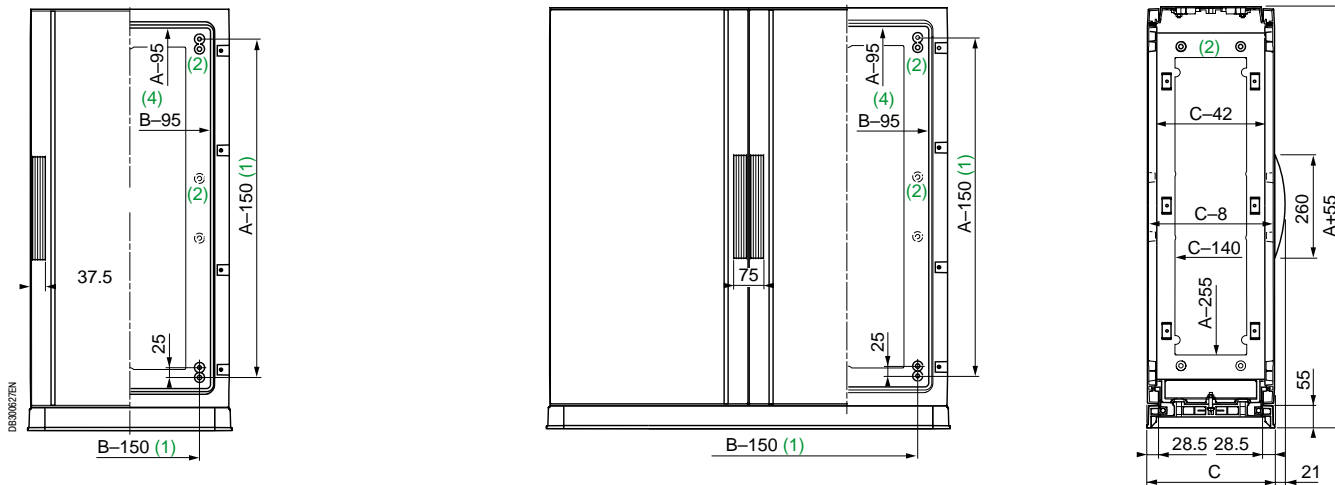
Монтаж



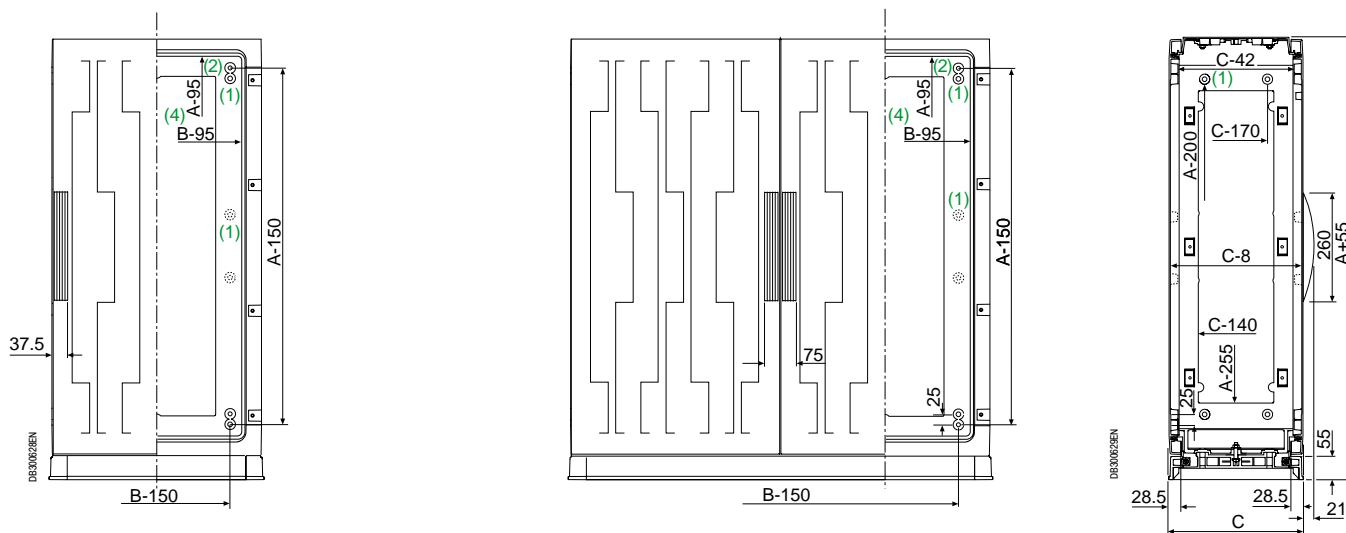
Принадлежности

Напольные шкафы из полиэфир Размеры

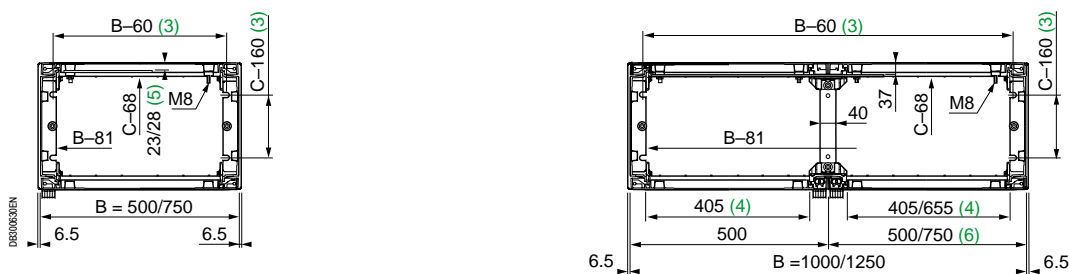
Шкаф с открытой нижней рамой, выполняющей роль цоколя



Самовентилирующийся шкаф с навесом и открытой нижней рамой, выполняющей роль цоколя



Вид сверху (общий для всех шкафов)



- (1) 4 гнезда с резьбовыми вставками M8 и резьбовые стержни для крепления монтажных плат.
- (2) Гнезда под резьбовые вставки M8, кат. номер NSYTEX8. Они расположены:
 - Изнутри на задней панели шкафа высотой от 1000 мм. Позволяют крепить укороченные монтажные платы и различное оборудование.
 - В верхней и нижней части шкафа. Используются для крепления ступенчатых направляющих, внутренней двери, шасси 19" и т.д.
- (3) Размеры для крепления к полу или цоколю.
- (4) Размеры проёма при открытой двери.
- (5) 28 мм для шкафов высотой 1000 мм и более (высота, начиная с которой сплошные платы снабжены профилем жёсткости).
- (6) В шкафах стандартного исполнения шириной 1250 мм дверь шириной 500 мм расположена слева, а шириной 750 мм – справа.

Напольные шкафы из полиэфира

Руководство по выбору принадлежностей

Принадлежности для монтажа оборудования



Размеры шкафа (мм)			Металлические монтажные платы		Монтажные платы из пластика		Плата для модульных устройств		Внутренняя дверь
Высота	Ширина	Кол-во дверей	Сплошная	Telequick	Полиэфир	Бакелит			Стр. 311
			Стр. 315	Стр. 316					
			500	500	1	NSYPMM55	NSYPMR55	NSYPMA55	
500	750	1	NSYPMM75	NSYPMR57	NSYPMA75	NSYPMB75	-	-	NSYPAPLA57
500	1000	2	NSYPMM510	2 x NSYPMR55	NSYPMA510	NSYPMB510	-	-	2 x NSYPAPLA55
500	1250	2	NSYPMM55 + NSYPMM75	NSYPMR55 + NSYPMR57	NSYPMA55 + NSYPMA75	NSYPMB55 + NSYPMB75	-	-	NSYPAPLA55 + NSYPAPLA57
750	500	1	NSYPMM75	NSYPMR75	NSYPMA75	NSYPMB75	NSYDLP76	NSYDLP57	NSYPAPLA75
750	750	1	NSYPMM77	NSYPMR77	NSYPMA77	NSYPMB77	NSYDLP132	NSYDLP99	NSYPAPLA77
750	1000	2	NSYPMM710	2 x NSYPMR75	NSYPMA710	NSYPMB710	2 x NSYDLP76	2 x NSYDLP57	2 x NSYPAPLA75
750	1250	2	NSYPMM712	NSYPMR75 + NSYPMR77	NSYPMA712	NSYPMB712	NSYDLP76 + NSYDLP132	NSYDLP57 + NSYDLP99	NSYPAPLA75 + NSYPAPLA77
1000	500	1	NSYPMM105	NSYPMR105	NSYPMA105	NSYPMB105	NSYDLP114	NSYDLP95	NSYPAPLA105
1000	750	1	NSYPMM107	NSYPMR107	NSYPMA107	NSYPMB107	NSYDLP198	NSYDLP165	NSYPAPLA107
1000	1000	2	NSYPMM1010	2 x NSYPMR105	NSYPMA1010	NSYPMB1010	2 x NSYDLP114	2 x NSYDLP95	2 x NSYPAPLA105
1000	1250	2	NSYPMM1012	NSYPMR105 + NSYPMR107	NSYPMA1012	NSYPMB1012	NSYDLP114 + NSYDLP198	NSYDLP95 + NSYDLP165	NSYPAPLA105 + NSYPAPLA107
1250	500	1	NSYPMM125	NSYPMR125	NSYPMA125	NSYPMB125	NSYDLP133	NSYDLP114P	NSYPAPLA125
1250	750	1	NSYPMM127	NSYPMR127	NSYPMA127	NSYPMB127	NSYDLP231	NSYDLP198P	NSYPAPLA127
1250	1000	2	NSYPMM1210	2 x NSYPMR125	NSYPMA1210	NSYPMB1210	2 x NSYDLP133	2 x NSYDLP114P	2 x NSYPAPLA125
1250	1250	2	NSYPMM1212	NSYPMR125 + NSYPMR127	NSYPMA1212	NSYPMB1212	NSYDLP133 + NSYDLP231	NSYDLP114P + NSYDLP198P	NSYPAPLA125 + NSYPAPLA127
1500	500	1	NSYPMM155	NSYPMR155	-	NSYPMB155	NSYDLP171	NSYDLP152	NSYPAPLA155
1500	750	1	NSYPMM157	NSYPMR157	-	NSYPMB157	NSYDLP297	NSYDLP264	NSYPAPLA157
1500	1000	2	NSYPMM1510	2 x NSYPMR155	-	NSYPMB1510	2 x NSYDLP171	2 x NSYDLP152	2 x NSYPAPLA155
1500	1250	2	NSYPMM1512	NSYPMR155 + NSYPMR157	-	NSYPMB1512	NSYDLP171 + NSYDLP297	NSYDLP152 + NSYDLP264	NSYPAPLA155 + NSYPAPLA157

Принадлежности VDI



Размеры шкафа (мм)		Фиксированная монтажная стойка 19"	Кол-во модулей	Поворотная рама 19"	Кол-во модулей
Высота	Ширина	Стр. 325		Стр. 325	
		500	750	NSYBRF8PLA	8
750	750	NSYBRF12PLA + NSYSPLA75	12	NSYBRP11PLA + NSYSPLA75	11
1000	750	NSYBRF17PLA + NSYSPLA100	17	NSYBRP16PLA + NSYSPLA100	16
1250	750	NSYBRF21PLA + NSYSPLA125	21	NSYBRP20PLA + NSYSPLA125	20
1500	750	NSYBRF26PLA + NSYSPLA150	26	NSYBRP25PLA + NSYSPLA150	25

Напольные шкафы из полиэфира

Руководство по выбору принадлежностей

Основные принадлежности



Размеры шкафа (мм)		Цоколь N	Цоколь H	Цоколь ZA	Цоколь ZZ		Рама, крепящаяся к полу	Навес	Плата кабельного ввода
		Высота 60 мм	Высота 90 мм	Высота 200 мм	Высота 200 мм	Высота 500 мм			
Ширина	Глубина	Стр. 305		Page 307	Page 308		Стр. 306	Стр. 309	Стр. 310
500	320	NSYZNPLA53	NSYZHPLA53	NSYZA253	NSYZZ253	NSYZZ553	NSYMFPLAZ53	NSYTJPLA53	NSYECPLAZ53
500	420	NSYZNPLA54	NSYZHPLA54	NSYZA273	NSYZZ273	NSYZZ573	NSYMFPLAZ54	NSYTJPLA54	NSYECPLAZ54
750	320	NSYZNPLA73	NSYZHPLA73	NSYZA2103	NSYZZ2103	NSYZZ5103	NSYMFPLAZ73	NSYTJPLA73	NSYECPLAZ73
750	420	NSYZNPLA74	NSYZHPLA74	NSYZA2123	NSYZZ2123	NSYZZ5123	NSYMFPLAZ74	NSYTJPLA74	NSYECPLAZ74
1000	320	NSYZNPLA103	NSYZHPLA103	NSYZA254	NSYZZ254	NSYZZ554	NSYMFPLAZ103	NSYTJPLA103	NSYECPLAZ103
1000	420	NSYZNPLA104	NSYZHPLA104	NSYZA274	NSYZZ274	NSYZZ574	NSYMFPLAZ104	NSYTJPLA104	NSYECPLAZ104
1250	320	NSYZNPLA123	NSYZHPLA123	NSYZA2104	NSYZZ2104	NSYZZ5104	NSYMFPLAZ123	NSYTJPLA123	NSYECPLAZ123
1250	420	NSYZNPLA124	NSYZHPLA124	NSYZA2124	NSYZZ2124	NSYZZ5124	NSYMFPLAZ124	NSYTJPLA124	NSYECPLAZ124

Ступенчатые направляющие



Стр. 317

Стойки и монтажные рейки



Стр. 319

Дверной ограничитель



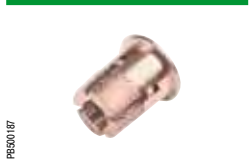
Стр. 311

Дверной выключатель



Стр. 312

Вставка



Стр. 319

Карман для документации



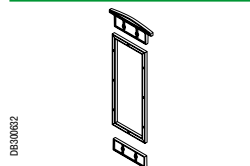
Стр. 483

Принадлежности VDI и крепёж



Стр. 660

Комплект для соединения шкафов



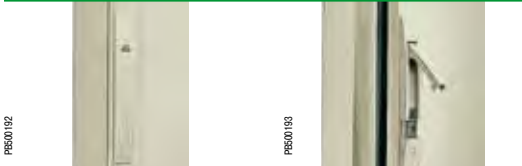
Стр. 303

Краска, препятствующая нанесению граффити



Стр. 321

Ручки и замки

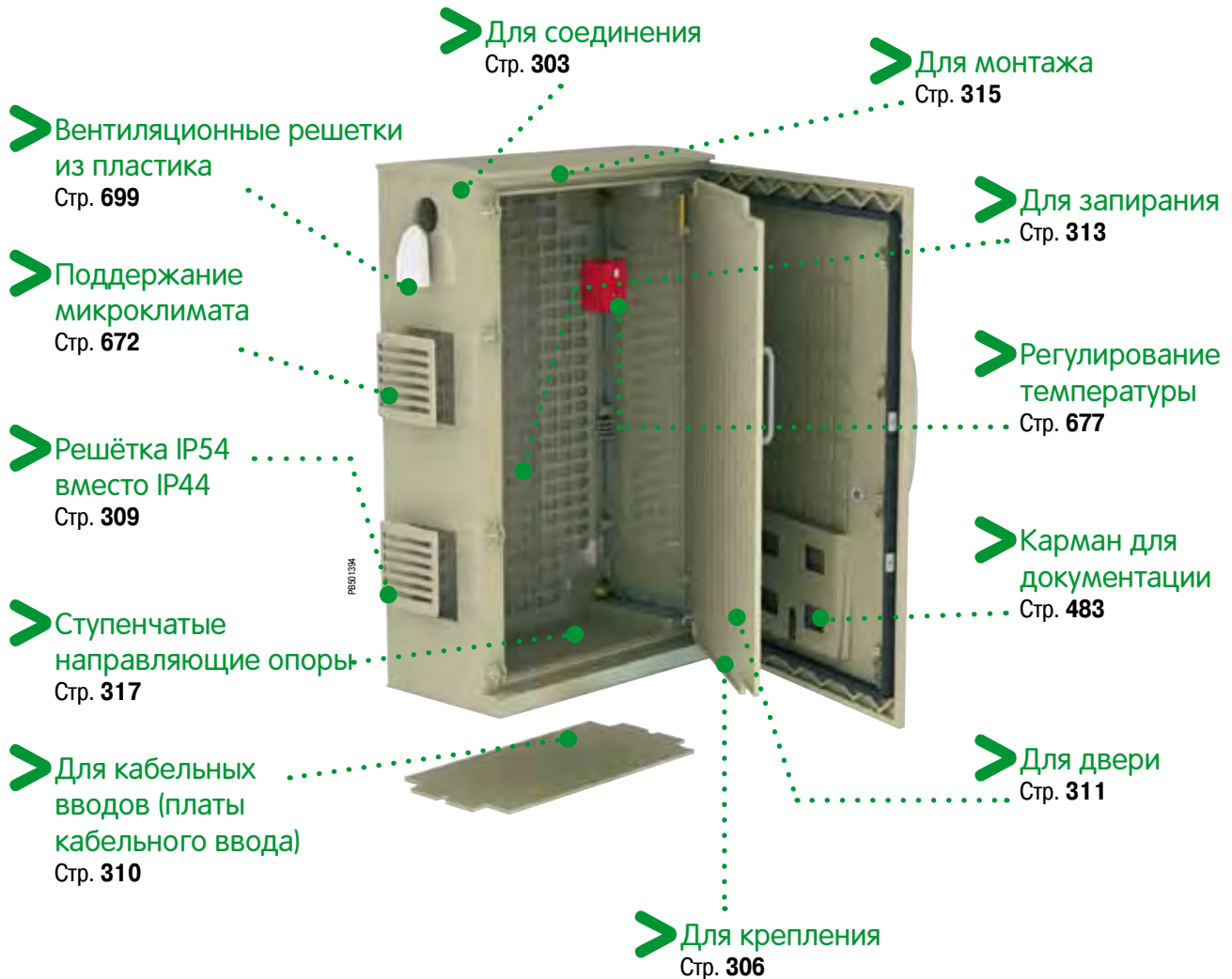


Стр. 313

Проушины для настенного монтажа



Стр. 309

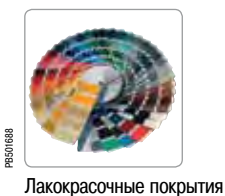


> Для кабельных вводов (мембраны, кабельные сальники)
Стр. 95 / 434

> Для крепления кабелей
Стр. 454

> Для прокладки кабелей
Стр. 460

Изготовление на заказ: все стандартные размеры из нашего каталогу, а также размеры заказчика



Принадлежности шкафа

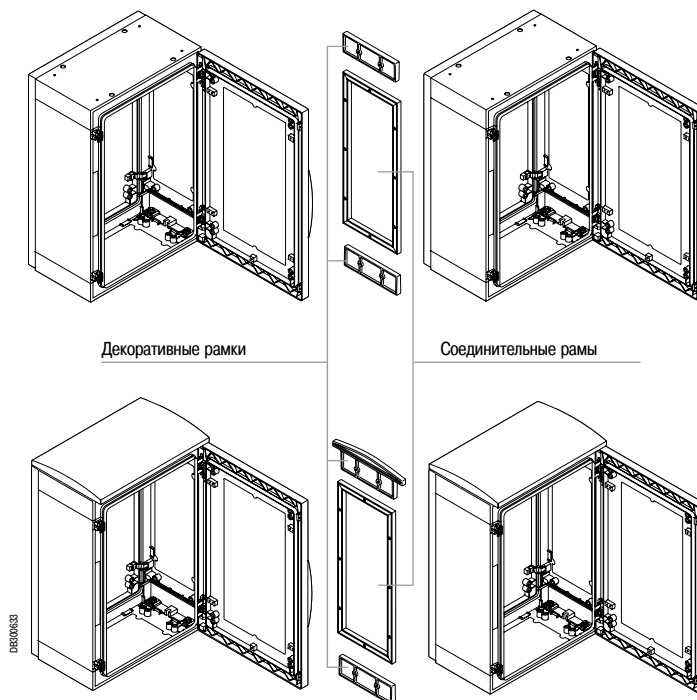
Соединительные принадлежности

Комплекты для горизонтального соединения шкафов

- Позволяют соединять два шкафа бок о бок.
- Соединительная рама в комплекте с крепежом.
- Обеспечивает степень защиты IP55 в месте соединения.
- Комплект из 2 декоративных рамок, закрывающих место соединения шкафов.

Для шкафа	№ по каталогу соединительной рамы для шкафов (мм)	
	Высота (мм)	Глубина 320
500	NSYMUPLA53	NSYMUPLA54
750	NSYMUPLA73	NSYMUPLA74
1000	NSYMUPLA103	NSYMUPLA104
1250	NSYMUPLA123	NSYMUPLA124
1500	NSYMUPLA153	NSYMUPLA154

Для шкафа	№ по каталогу комплекта декоративных рамок для шкафов (мм)	
	Глубина 320	Глубина 420
Без навеса	NSYSUPLA3	NSYSUPLA4
С навесом	NSYSUPLA3T	NSYSUPLA4T



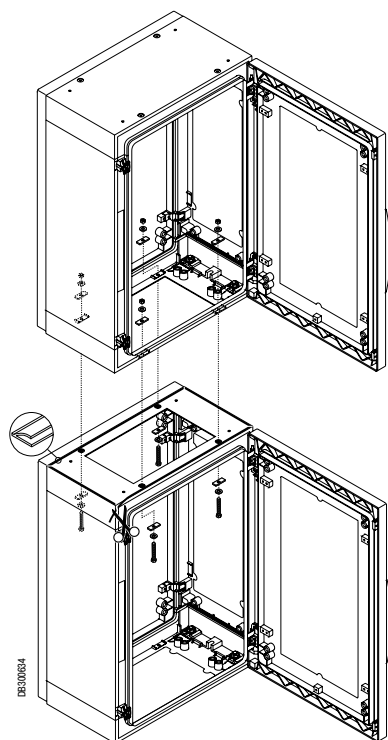
Принадлежности шкафа

Соединительные принадлежности

Комплект для вертикального соединения шкафов

- Для соединения двух шкафов, установленных друг на друга.
- В комплект входит самоклеящийся уплотнитель длиной 3,5 м и крепёжные принадлежности.
- Обеспечивает степень защиты IP55 в месте соединения.

Описание	№ по каталогу
Комплект для вертикального соединения шкафов	NSYUVPLA



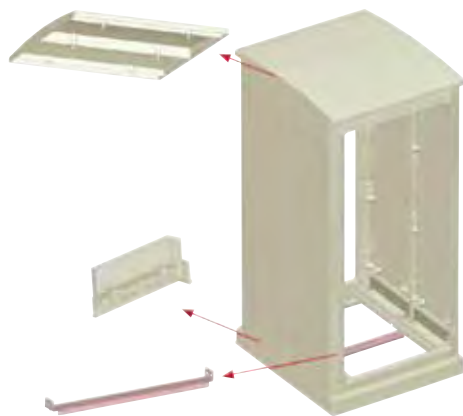
Specific



Configured

Шкаф увеличенной глубины

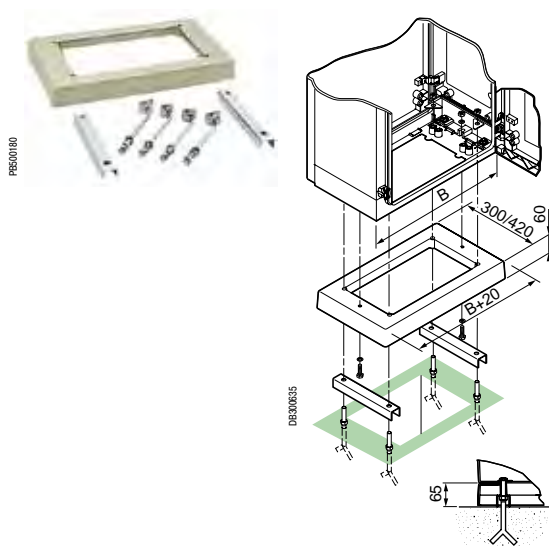
- Корпуса стандартных шкафов объединяются на заводе, в результате чего получается напольный шкаф увеличенной глубины.
- Три варианта глубины: 575, 675 и 775 мм.
- Полезный внутренний объем исходных стандартных шкафов не уменьшается.
- Четыре исполнения шкафов, в частности, шириной 750 и 1250 мм для установки модульных устройств 19".
- Для самовентилирующегося шкафа с козырьком степень защиты – IP44, для остальных исполнений – IP54.
- Размеры верхней панели из усиленного стекловолокном полиэфир: 750 x 575 мм, 750 x 775 мм, 1250 x 575 мм, 1250 x 775 мм.
- Объединенные шкафы могут быть оборудованы задней дверью. В качестве опции устанавливаются по 2 ступенчатых направляющих (в передней и задней секциях).
- Поставка или установка в шкафы шасси 19" с боковой регулировочной платой, установленной на ступенчатых направляющих:
 - 19 U, высота 1000 мм;
 - 23 U, высота 1250 мм;
 - 25 U, высота 1500 мм.
- Сконфигурированное предложение для исполнений PLA и PLAZ глубиной 575 мм и 775 мм.



PRE01367

Принадлежности шкафа

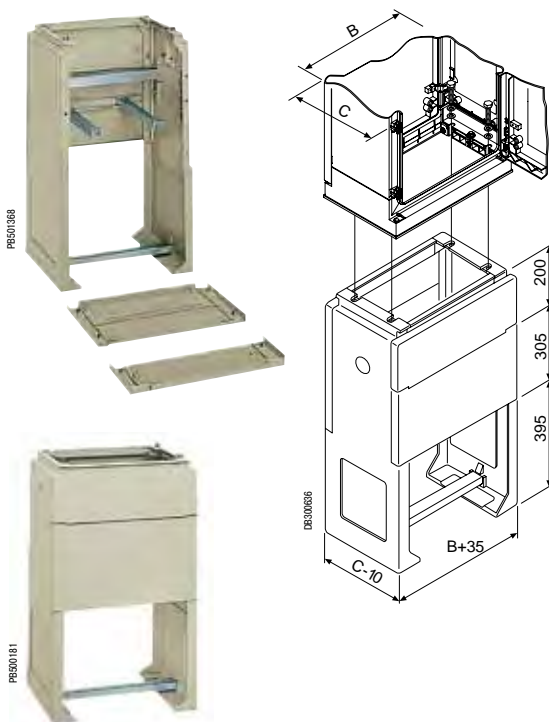
Опоры



Цоколь типа N высотой 60 мм

- Предназначен для установки под шкафы со сплошной нижней панелью (исполнения PLA или PLAT).
- Армированный стекловолокном полиэфир горячей формовки, серый цвет RAL 7032.

Размеры шкафа (мм)		№ по каталогу
Ширина (B)	Глубина	
500	320	NSYZNPLA53
750	320	NSYZNPLA73
1000	320	NSYZNPLA103
1250	320	NSYZNPLA123
500	420	NSYZNPLA54
750	420	NSYZNPLA74
1000	420	NSYZNPLA104
1250	420	NSYZNPLA124



Цоколь типа N высотой 900 мм, частично встраиваемый в пол

- Предназначен для установки под шкафы с нижней рамой, выполняющей функцию цоколя (исполнения PLAZ или PLAZT).
- Армированный стекловолокном полиэфир горячей формовки, серый цвет RAL 7032.
- Выдвижная передняя панель высотой 170 мм обеспечивает доступ к внутренней части шкафа.
- Фиксированная передняя панель высотой 305 мм, выступающая над уровнем пола.
- Высота шкафа после встраивания в пол может варьироваться между 200 и 500 мм.
- Металлическая рейка для крепления входящих кабелей.
- Боковые стойки с удаляемой заглушкой Pg 36 (48 мм).
- Секция с удаляемой заглушкой включена в нижнюю часть боковых стоек для обеспечения возможности дополнительного подвода кабелей.
- Крепёжные приспособления входят в комплект поставки.

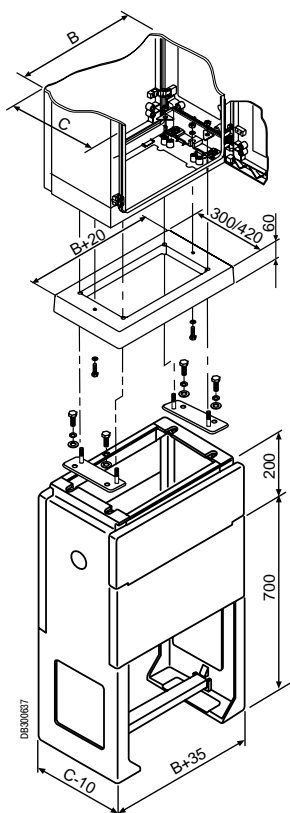
Размеры шкафа (мм)		№ по каталогу
Ширина (B)	Глубина (C)	
500	320	NSYZHPLA53
750	320	NSYZHPLA73
1000	320	NSYZHPLA103
1250	320	NSYZHPLA123
500	420	NSYZHPLA54
750	420	NSYZHPLA74
1000	420	NSYZHPLA104
1250	420	NSYZHPLA124



На заказ: съёмная верхняя передняя панель с двумя замками под ключ с двумя бородками.

Принадлежности шкафа

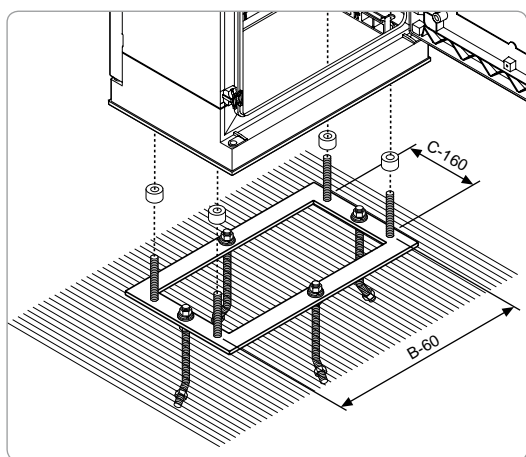
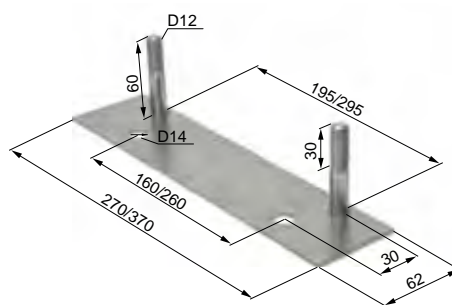
Опоры



Соединительные элементы для цоколей

- Позволяют установить шкаф с закрытой нижней панелью и цоколем типа N на частично утопленный в пол цоколь типа H.
- Комплект поставки: 2 элемента для фиксации в крепежных отверстиях цоколей.

Размеры шкафа (мм)		Описание	№ по каталогу
Глубина			
320		Элементы для соединения цоколя типа N с цоколем типа H глубиной 320 мм	NSYAZ3PLA
420		Элементы для соединения цоколя типа N с цоколем типа H глубиной 420 мм	NSYAZ4PLA



Рама, крепящаяся к полу

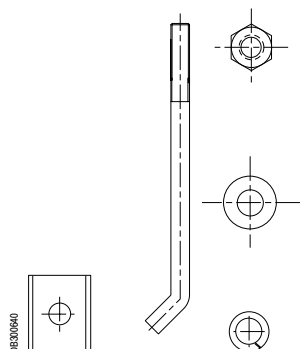
- Для крепления к полу шкафов с нижней рамой, выполняющей функцию цоколя (исполнения PLAZ или PLAZT).
- Материал: оцинкованная сталь.

Размеры шкафа (мм)		№ по каталогу
Ширина (B)	Глубина (C)	
500	320	NSYMFPLAZ53
750	320	NSYMFPLAZ73
1000	320	NSYMFPLAZ103
1250	320	NSYMFPLAZ123
500	420	NSYMFPLAZ54
750	420	NSYMFPLAZ74
1000	420	NSYMFPLAZ104
1250	420	NSYMFPLAZ124

Резьбовые стержни для крепления к полу

Комплект из 4 резьбовых стержней для крепления шкафа к бетонному основанию.

Описание	№ по каталогу
Резьбовые стержни для крепления к полу	NSYFSPLAZ



Принадлежности коробки Опоры



Цоколь типа ZA для шкафов PLA (исполнения PLA и PLAT)

Служит опорой и подставкой для шкафов PLA с закрытой нижней панелью (**NSYPLAxx** или **NSYPLATxx**):

- Материал: армированный стекловолокном полиэфир горячей формовки.
- Обеспечивает полную изоляцию в соответствии с МЭК 61439-1.
- Обеспечивает степень защиты IP44 и стойкость к механическим воздействиям IK10.
- Высота цоколя: 200 мм; возможна установка двух цоколей один над другим для получения высоты 400 мм.
- 4 точки крепления к полу; симметричное расположение деталей позволяет избежать ошибок при монтаже.

Передняя и задняя панели цоколя снабжены двумя винтами из нержавеющей стали, защищёнными пластиковыми колпачками; эти винты под ключ-шестигранник позволяют открывать и демонтировать переднюю и заднюю панели для облегчения прокладки кабелей.

В случае установки цоколей один над другим, нижний цоколь может быть частично встроен в пол. Цоколь поставляется с одной или двумя поперечными рейками усиления, положение которых можно регулировать в зависимости от положения кабелей.

В каталожный номер цоколя входят все принадлежности, необходимые для крепления шкафа с цоколем и установке двух цоколей один над другим.

Размеры шкафа (мм)				Размеры цоколя (мм)				Размеры зоны прокладки кабелей (мм)	
Высота	Ширина	Глубина	№ по каталогу	Высота	Ширина	Глубина	№ по каталогу	Ширина	Глубина
500 - 1500	500	320	NSYPLA(T)x53	200	494	250	NSYZA253	360	205
500 - 1500	750	320	NSYPLA(T)x73	200	744	250	NSYZA273	610	205
500 - 1500	1000	320	NSYPLA(T)x103	200	994	250	NSYZA2103	860	205
500 - 1500	1250	320	NSYPLA(T)x123	200	1244	250	NSYZA2123	1100	205
500 - 1500	500	420	NSYPLA(T)x54	200	494	350	NSYZA254	360	305
500 - 1500	750	420	NSYPLA(T)x74	200	744	350	NSYZA274	610	305
500 - 1500	1000	420	NSYPLA(T)x104	200	994	350	NSYZA2104	860	305
500 - 1500	1250	420	NSYPLA(T)x124	200	1244	350	NSYZA2124	1110	305



Поперечные рейки-опоры для крепления кабелей

Боковые панели цоколя снабжены монтажными гнездами, позволяющими устанавливать перфорированные поперечные рейки, служащие опорами для крепления кабелей.

В каталожный номер поперечной рейки входят все необходимые для монтажа элементы.

Для цоколя		Поперечная рейка
NSYZA253	NSYZA254	NSYAC320
NSYZA273	NSYZA274	NSYAC560
NSYZA2103	NSYZA2104	NSYAC840
NSYZA2123	NSYZA2124	NSYAC1080

Комплект для IP54

Позволяет обеспечить степень защиты IP54 цоколя и соединения между цоколем и шкафом. № по каталогу **NSYAEFZA**.

Стойки для установки с частично встраиваемым в пол цоколем

4 стойки стандартной длины 750 мм служат для крепления цоколей при установке с частично встраиваемым в пол цоколем.

Возможна регулировка горизонтальности цоколя.

В каталожный номер входит комплект из 4 стоек и крепёж.

№ по каталогу **NSYAEFBZ**.



Принадлежности шкафа

Опоры



Цоколь типа ZZ для шкафов PLA (исполнения PLAZ и PLAZT)

Служит опорой и подставкой для шкафов PLA с нижней рамой, выполняющей функцию цоколя (**NSYPLAZ** или **NSYPLAZT**):

- Материал: армированный стекловолокном полиэфир горячей формовки.
- Обеспечивает полную изоляцию в соответствии с МЭК 61439-1.
- Обеспечивает степень защиты IP44 и стойкость к механическим воздействиям IK10.

Два варианта высоты цоколя: 200 мм и 500 мм.

4 точки крепления к полу; симметричное расположение деталей позволяет избежать ошибок при монтаже.

Передняя и задняя панели цоколя демонтируются изнутри для облегчения прокладки кабелей.

Цоколь высотой 500 мм может быть частично встроен в пол.

Цоколь поставляется с одной или двумя поперечными рейками усиления, положение которых можно регулировать в зависимости от положения кабелей.

В каталожный номер цоколя входят все принадлежности, необходимые для крепления шкафа с цоколю.

Размеры шкафа (мм)				Размеры цоколя (мм)				Размеры зоны прокладки кабелей (мм)	
Высота	Ширина	Глубина	№ по каталогу	Высота	Ширина	Глубина	№ по каталогу	Ширина	Глубина
500 - 1500	500	320	NSYPLAZ(T)х53	200	535	310	NSYZZ253	419	252
500 - 1500	750	320	NSYPLAZ(T)х73	200	785	310	NSYZZ273	669	252
500 - 1500	1000	320	NSYPLAZ(T)х103	200	1035	310	NSYZZ2103	919	252
500 - 1500	1250	320	NSYPLAZ(T)х123	200	1285	310	NSYZZ2123	1169	252
500 - 1500	500	420	NSYPLAZ(T)х54	200	535	410	NSYZZ254	419	352
500 - 1500	750	420	NSYPLAZ(T)х74	200	785	410	NSYZZ274	669	352
500 - 1500	1000	420	NSYPLAZ(T)х104	200	1035	410	NSYZZ2104	919	352
500 - 1500	1250	420	NSYPLAZ(T)х124	200	1285	410	NSYZZ2124	1169	352
500 - 1500	500	320	NSYPLAZ(T)х53	500	535	310	NSYZZ553	419	252
500 - 1500	750	320	NSYPLAZ(T)х73	500	785	310	NSYZZ573	669	252
500 - 1500	1000	320	NSYPLAZ(T)х103	500	1035	310	NSYZZ5103	919	252
500 - 1500	1250	320	NSYPLAZ(T)х123	500	1285	310	NSYZZ5123	1169	252
500 - 1500	500	420	NSYPLAZ(T)х54	500	535	410	NSYZZ554	419	352
500 - 1500	750	420	NSYPLAZ(T)х74	500	785	410	NSYZZ574	669	352
500 - 1500	1000	420	NSYPLAZ(T)х104	500	1035	410	NSYZZ5104	919	352
500 - 1500	1250	420	NSYPLAZ(T)х124	500	1285	410	NSYZZ5124	1169	352



Поперечные рейки-опоры для крепления кабелей

Боковые панели цоколя снабжены монтажными гнездами, позволяющими устанавливать перфорированные поперечные рейки, служащие опорами для крепления кабелей.

В каталожный номер поперечной рейки входят все необходимые для монтажа элементы.

Для цоколя				Поперечная рейка
NSYZZ253	NSYZZ254	NSYZZ553	NSYZZ554	NSYAC360
NSYZZ273	NSYZZ274	NSYZZ573	NSYZZ574	NSYAC600
NSYZZ2103	NSYZZ2104	NSYZZ5103	NSYZZ5104	NSYAC840
NSYZZ2123	NSYZZ2124	NSYZZ5123	NSYZZ5124	NSYAC1120

Комплект для открывания снаружи

Чтобы передняя 200-миллиметровая панель цоколей высотой 200 мм и 500 мм могла открываться снаружи, необходимо установить комплект, состоящий из двух замков под ключ с двумя бородками, № по каталог **NSYAE LZ**.

Стойки для установки с частично встраиваемым в пол цоколем

4 стойки стандартной длины 750 мм служат для крепления цоколей при установке с частично встраиваемым в пол цоколем.

Возможна регулировка горизонтальности цоколя.

В каталожный номер входит комплект из 4 стоек и креплёж.

№ по каталогу **NSYAE BFZ**.



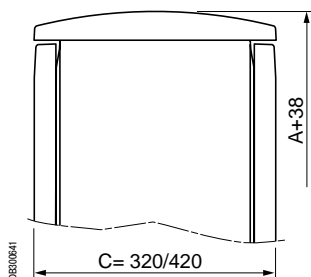
Принадлежности шкафа

Принадлежности для монтажа в верхней части шкафа

Монтажные принадлежности



PS01189



DR000841



PS01105

Навес

- Армированный стекловолокном самогасящийся полиэфир горячей формовки, серый цвет RAL 7032.
- Может устанавливаться на шкафы всех моделей.
- Высокая стойкость к механическим, температурным и атмосферным воздействиям.
- Крепёжные приспособления входят в комплект поставки.
- Увеличивает высоту (A) шкафа на 38 мм, ширина и глубина остаются неизменными.
- Обязателен при наружной установке шкафа.

Размеры шкафа (мм)		№ по каталогу
Ширина	Глубина (C)	
500	320	NSYTJPLA53
750	320	NSYTJPLA73
1000	320	NSYTJPLA103
1250	320	NSYTJPLA123
500	420	NSYTJPLA54
750	420	NSYTJPLA74
1000	420	NSYTJPLA104
1250	420	NSYTJPLA124

Воздуховыпускная решётка, обеспечивающая степень защиты IP54 вместо IP44

- Для шкафов исполнения PLAT и PLAZT.
- Монтируется изнутри в верхнем вентиляционном отверстии.
- Поставляется со стандартным синтетическим фильтром G2 M1, см раздел ClimaSys.
- Для шкафов шириной 500 и 750 мм – 1 решётка, для шкафов шириной 1000 и 1250 мм – 2 решётки.
- Препятствует проникновению пыли и обеспечивает степень защиты IP5X в верхней части шкафа.
- Обеспечивает возможности вентиляции.

Описание	№ по каталогу
Воздуховыпускная решётка	NSYCAG125LPPF

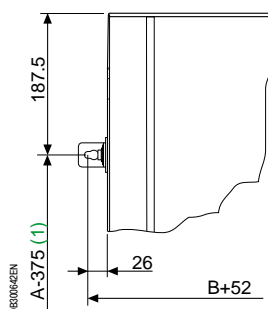


PS00194

Проушины для настенного монтажа

- 4 или 6 проушин, прикрепляемых в горизонтальном положении к правой и левой панелям шкафа (6 проушин для шкафов высотой ≥ 1000 мм).
- Крепёжные отверстия размечены и промаркированы на внутренней стороне боковых панелей.
- Сталь, пассивированная цинком.
- Максимальная допустимая нагрузка: 180 кг.
- Комплект из 6 проушин с крепёжом.
- Обеспечивают зазор 10 мм между стеной и задней панелью шкафа.

Описание	№ по каталогу
Проушины для настенного монтажа	NSYFMPLA



DR000828

(1) В шкафах высотой ≥ 1000 мм с каждой стороны устанавливается по одной дополнительной проушине на середине расстояния A-375.



Specific



На заказ: проушины для настенного монтажа из нержавеющей стали.

Принадлежности шкафа

Принадлежности для ввода кабелей

PE500183

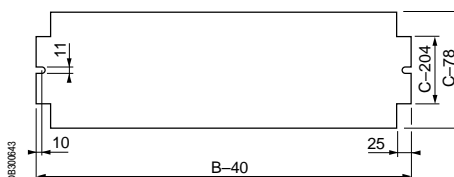


Плата кабельного ввода

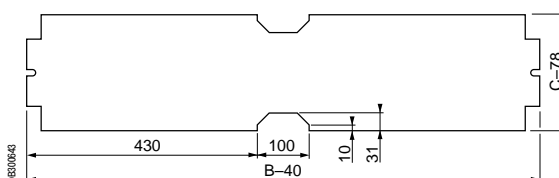
- Предназначена для установки в шкафы с нижней рамой, выполняющей функцию цоколя (исполнения PLAZ или PLAZT).
- Армированный стекловолокном полиэфир толщиной 4 мм.
- Легко поддается сверлению.
- Крепёжные приспособления входят в комплект поставки.
- Несовместима с подгончными пластинами, ступенчатыми направляющими, внутренней дверью и платой для установки модульных распределительных устройств.

Размеры шкафа (мм)		№ по каталогу
Ширина (B)	Глубина (C)	
500	320	NSYECPLAZ53
750	320	NSYECPLAZ73
1000	320	NSYECPLAZ103
1250	320	NSYECPLAZ123
500	420	NSYECPLAZ54
750	420	NSYECPLAZ74
1000	420	NSYECPLAZ104
1250	420	NSYECPLAZ124

Плата кабельного ввода (шкаф с 1 дверью)



Плата кабельного ввода (шкаф с 2 дверями)



Также см.
принадлежности

Принадлежности для
прокладки кабелей
Кабельные вводы
стр. 435

Разводка кабелей
стр. 454

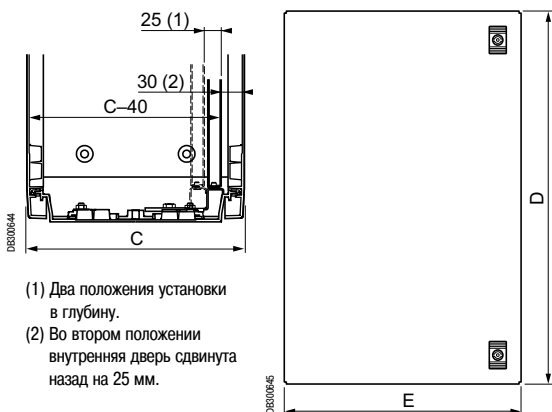
Принадлежности шкафа

Дверь и её принадлежности



Внутренняя дверь

- Алюминиевая дверь серого цвета RAL 7032.
- Предназначена для установки в шкафах со сплошной нижней панелью. Для установки в шкафах с открытой нижней панелью требуются дополнительные подгоночные пластины кат. номер **NSYPTZ●●●●**.
- 2 положения для установки в глубину (1) на выбранных гнездах M8, расположенных на верхней и нижней панелях шкафа.
- Блокируется 2 замками под ключ с 2 бородками 5 мм.
- Поставляется с крепежом и латунными резьбовыми вставками M8.
- Несовместима с платой для установки модульных распределительных устройств, шасси 19", платой кабельного ввода и дверным ограничителем кат. номер **NSYRETPLAU**.



- (1) Два положения установки в глубину.
- (2) Во втором положении внутренняя дверь сдвинута назад на 25 мм.

Размеры шкафа (мм)		№ по каталогу	Размеры внутренней двери (мм)		Масса (кг)
Высота	Ширина		D	E	
500	500	NSYPAPLA55	398	398	1.6
500	750	NSYPAPLA57	398	648	2.2
500	1000	2 x NSYPAPLA55	398	796 (2 x 398)	3.2 (2 x 1.6)
500	1250	NSYPAPLA55 1 NSYPAPLA57	398	1046 (398 + 648)	3.8 (1.6 + 2.2)
750	500	NSYPAPLA75	648	398	2.2
750	750	NSYPAPLA77	648	648	3.1
750	1000	2 x NSYPAPLA75	648	796 (2 x 398)	4.4 (2 x 2.2)
750	1250	NSYPAPLA75 1 NSYPAPLA77	648	1046 (398 + 648)	5.3 (2.2 + 3.1)
1000	500	NSYPAPLA105	898	398	2.8
1000	750	NSYPAPLA107	898	648	4.1
1000	1000	2 x NSYPAPLA105	898	796 (2 x 398)	5.4 (2 x 2.8)
1000	1250	NSYPAPLA105 1 NSYPAPLA107	898	1046 (398 + 648)	6.9 (2.8 + 4.1)
1250	500	NSYPAPLA125	1148	398	3.4
1250	750	NSYPAPLA127	1148	648	5
1250	1000	2 x NSYPAPLA125	1148	796 (2 x 398)	6.8 (2 x 3.4)
1250	1250	NSYPAPLA125 1 NSYPAPLA127	1148	1046 (398 + 648)	8.4 (3.4 + 5)
1500	500	NSYPAPLA155	1398	398	4
1500	750	NSYPAPLA157	1398	648	6
1500	1000	2 x NSYPAPLA155	1398	796 (2 x 398)	8 (2 x 4)
1500	1250	NSYPAPLA155 1 NSYPAPLA157	1398	1046 (398 + 648)	10 (4 + 6)



NSYRETPLA



NSYRETPLAU

Дверной ограничитель

- Крепится прямо к шкафу.
- 2 модели в зависимости от типа шкафа:
 - с углом открывания 110° для шкафов исполнения PLA, PLAZ и PLAT;
 - с двумя фиксируемыми положениями, 90° и 120°, для шкафов всех исполнений (внимание: ограничитель несовместим с некоторыми принадлежностями), см. ниже.
- Совместим с дверями, открывающимися как влево, так и вправо.
- Материал: оцинкованная сталь.
- Крепёжные приспособления входят в комплект поставки.

Для шкафа	№ по каталогу
Исполнение PLA, PLAZ, PLAT	NSYRETPLA
Любые исполнения	NSYRETPLAU

Примечание: ограничитель кат. номер **NSYRETPLAU** несовместим с внутренними дверями, платой для модульных распределительных устройств, ступенчатыми направляющими, подгоночными пластинами и платами кабельного ввода. В случае несовместимости используйте кат. номер **NSYRETPLAZ**.

Принадлежности шкафа

Дверь и её принадлежности



Дверной выключатель

- Комплект поставки: концевой выключатель, кронштейн для установки и крепёж.
- Контакт: размыкающий + замыкающий.
- Несовместим с задней дверью и платой для установки модульных распределительных устройств.

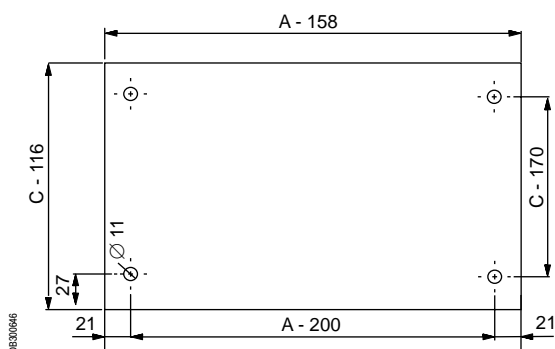
Описание	№ по каталогу
Дверной выключатель	NSYSNLPLA



Прозрачный защитный экран

- Экран из прозрачного поликарбоната, закрывающий доступ к распределительным устройствам внутри небольших шкафов.
- Фиксируется с помощью заказываемого отдельно крепёжного приспособления (каталожный номер **NSYSPTR77**).
- Экраны с крепёжными принадлежностями заказывают комплектами по 5 шт.

Размеры шкафа (мм)		№ по каталогу
Ширина (А)	Высота (С)	
500	500	NSYPPTR55
750	500	NSYPPTR57
500	750	NSYPPTR75
750	750	NSYPPTR77

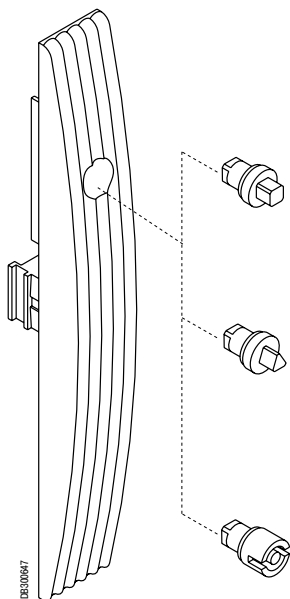


Также см.
принадлежности

Карман для документации
стр. 483

Принадлежности шкафа

Замки и профили замковых механизмов



Замки с накладкой, без ручки

- Входят в стандартную комплектацию шкафов со сплошной верхней и нижней панелью (исполнение PLA).
- Замок под ключ с 2 бородками 5 мм
- Армированный стекловолокном пластик PA6.
- Серый цвет RAL 7032.
- Огнестойкость: 650 °С.
- Стойкость к внешнему механическому воздействию: IK10.
- Максимальный крутящий момент поломки: 15 даН.

Замки других профилей (поставляются с ключами)

Описание	№ по каталогу
Квадратный профиль 7 мм	NSYTC7CRN
Квадратный профиль 8 мм	NSYTC8CRN
Треугольный профиль 6.5 мм	NSYTT6CRN
Треугольный профиль 8 мм	NSYTT8CRN
Под ключ с 2 бородками 5 мм	NSYTDB5PLA

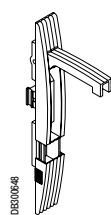


NSYBCPLA

Устройство для установки навесного замка

- Препятствует доступу к замку, встроенному в накладку. Диаметр отверстия под дужку навесного замка: 14 мм.

Описание	№ по каталогу
Устройство для установки навесного замка	NSYBCPLA



NSYEBMPLA

Накладка с ручкой, с возможностью установки замкового механизма

- Опциональная накладка кат. номер **NSYEBMPLA**, поставляется без замкового механизма или цилиндра.
- Замковый механизм или цилиндр заказываются в качестве опций, см. таблицу на следующей странице.

Изготовление на заказ: все стандартные размеры из нашего каталогу, а также размеры заказчика



Configured



Отверстия и вырезы



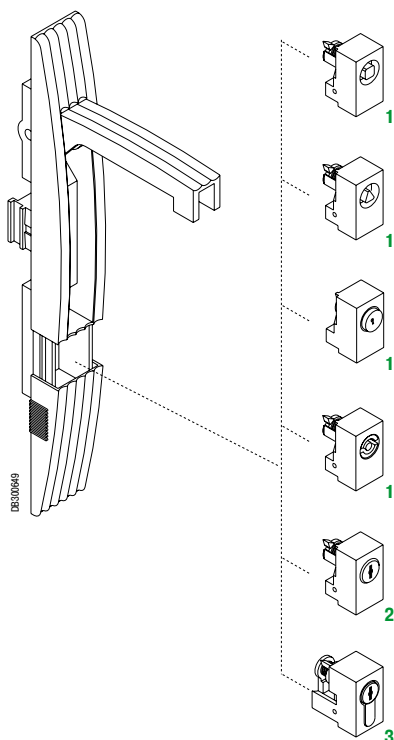
Монтаж



Принадлежности

Принадлежности шкафа

Замки и профили замковых механизмов



- 1 Замок под профильный ключ.
- 2 Замок с цилиндром.
- 3 Замок с полуцилиндром.

Ручка с замком

- Эргономичная система блокировки двери с поворотной ручкой, входящая в стандартную комплектацию самовентилирующихся шкафов с козырьком и с/без нижней рамы, выполняющей функцию цоколя (исполнения PLAT, PLAZ и PLAZT). С замком под ключ с 2 бородками 5 мм.
- Материал: PA6, армированный стекловолокном на 30 %.
- Серый цвет RAL 7032.
- Огнестойкость: 650 °С.
- Стойкость к внешнему механическому воздействию: IK10.

Замки других профилей (поставляются с ключами)

Описание	№ по каталогу
Квадратный профиль 6 мм	NSYINS61
Квадратный профиль 7 мм	NSYINS71
Квадратный профиль 8 мм	NSYINS81
Треугольный профиль 6.5 мм	NSYINT61
Треугольный профиль 8 мм	NSYINT81
Кнопка	NSYTSPLA
Под ключ с 2 бородками	NSYINDB51

Цилиндры

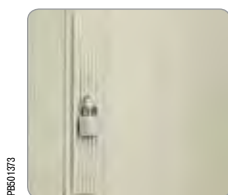
Тип ключа	№ по каталогу	Тип ключа	№ по каталогу
405 E	NSYIN405E1	2452 E	NSYIN2452E1
421 E	NSYIN421E1	3113 A	NSYIN3113A1
455	NSYIN4551	3122 E	NSYIN3122E1
1242 E	NSYIN1242E1	3123 A	NSYIN3123A1
1332 E	NSYIN1332E1	3133 A	NSYIN3133A1
2131 A	NSYIN2131A1	3422 E	NSYIN3422E1
2132 A	NSYIN2132A1	3432 E	NSYIN3432E1
2331 A	NSYIN2331A1	EDF 1300	NSYINF1301
2433 A	NSYIN2433A1	EDF 1400	NSYINF1401

Полуцилиндры

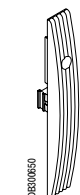
Описание	№ по каталогу
Ключ 1242 E	NSYIN1242E2
Переходник DIN	NSYINDIN2
Ключ JIS	NSYINKJIS2
Усиленный ключ	NSYINKR2
Ключ FAC	NSYINKFAC2

Опции для изменения типа ручки

- Ручка с возможностью блокировки навесным замком с диаметром дужки 10 мм.
- Опция: замена ручки с замком на накладку без ручки (поставляется без замка). Тип замкового механизма выбирается по таблице на предыдущей странице.



NSYCBCMPLA



NSYEBPLA

Описание	№ по каталогу
Ручка с блокировкой навесным замком, без замка	NSYCBCMPLA
Накладка без ручки и замка	NSYEBPLA

Принадлежности для монтажа оборудования

Принадлежности для монтажа



Монтажные платы из металла и изоляционного материала

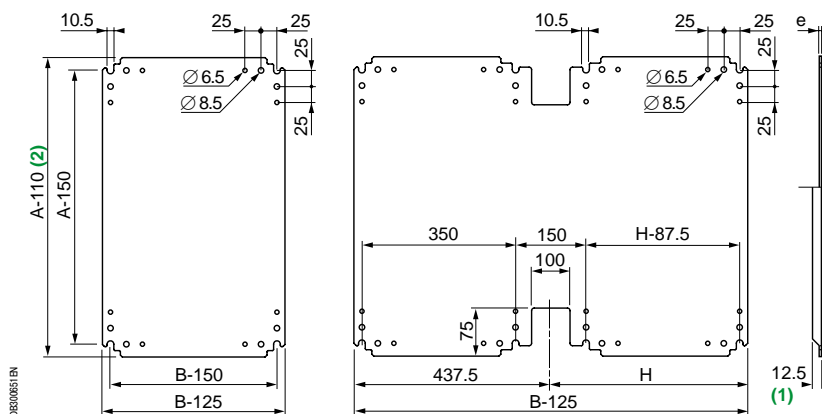
Сплошная плата из стали

- Монтажная плата из оцинкованной стали.
- Крепится к задней панели с помощью вставок М8 или устанавливается на ступенчатые направляющие для регулировки глубины (см. стр. 317). В шкафах высотой ≥ 1000 мм имеются промежуточные гнёзда под вставки М8 для крепления платы меньшей высоты (вставки М8, кат. номер **NSYTEX8** заказываются отдельно).
- В шкафах с 2 дверьми возможна установка 1 полной платы или 2 отдельных плат.
- Максимальная допустимая нагрузка: 150 кг/м².
- Толщина: 2,5 мм.

Сплошная плата из изоляционного материала

- Плата из бакелита чёрного цвета RAL 9005.
- Плата из полиэфира серого цвета RAL 7035.
- Максимальная допустимая нагрузка: 150 кг/м².
- Толщина: для плат моделей с кат. номером, заканчивающимся цифрами 55 и 75 – 4 мм, для остальных плат – 5 мм.

Размеры шкафа (мм)		№ по каталогу монтажной платы			Площадь (дм ²)	Н (мм)
Высота (А)	Ширина (В)	Сплошная	Из изол. материала			
			Бакелит	Полиэфир		
500	500	NSYPMM55	NSYPMB55	NSYPMA55	14	-
500	750	NSYPMM75	NSYPMB75	NSYPMA75	24	-
500	1000	NSYPMM510	NSYPMB510	NSYPMA510	32	437.5
500	1250	NSYPMM55 + NSYPMM75	NSYPMB55 + NSYPMB75	NSYPMA55 + NSYPMA75	-	-
750	500	NSYPMM75	NSYPMB75	NSYPMA75	24	-
750	750	NSYPMM77	NSYPMB77	NSYPMA77	40	-
750	1000	NSYPMM710	NSYPMB710	NSYPMA710	54	437.5
750	1250	NSYPMM712	NSYPMB712	NSYPMA712	70	687.5
1000	500	NSYPMM105	NSYPMB105	NSYPMA105	33	-
1000	750	NSYPMM107	NSYPMB107	NSYPMA107	55	-
1000	1000	NSYPMM1010	NSYPMB1010	NSYPMA1010	74	437.5
1000	1250	NSYPMM1012	NSYPMB1012	NSYPMA1012	96	687.5
1250	500	NSYPMM125	NSYPMB125	NSYPMA125	42	-
1250	750	NSYPMM127	NSYPMB127	NSYPMA127	70	-
1250	1000	NSYPMM1210	NSYPMB1210	NSYPMA1210	96	437.5
1250	1250	NSYPMM1212	NSYPMB1212	NSYPMA1212	124	687.5
1500	500	NSYPMM155	NSYPMB155	-	51	-
1500	750	NSYPMM157	NSYPMB157	-	85	-
1500	1000	NSYPMM1510	NSYPMB1510	-	118	437.5
1500	1250	NSYPMM1512	NSYPMB1512	-	152	687.5



(1) Фальцовка для усиления кромки стальных монтажных плат **NSYPMM1010 - NSYPMM1512**.

(2) A-125 для плат кат. номер **NSYPMM1010 - NSYPMM1512**, A-120 для монтажных плат из полиэфира, кат. номер **NSYPMA●●●**.

Примечание: на схемах выше показаны монтажные платы из стали. Монтажные платы из изоляционного материала имеют по 4 или 8 основных точек крепления, а их наружные размеры соответствуют указанным на схемах.

Принадлежности для монтажа оборудования

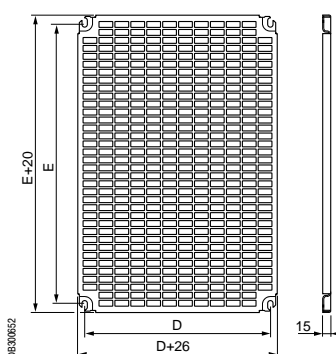
Принадлежности для монтажа



PS010376

Перфорированная монтажная плата Telequick

- Позволяет устанавливать любые коммутационные аппараты на одной поверхности без сверления отверстий и нарезания резьбы.
- Изготовлена из оцинкованной листовой стали. Отверстия размером 11 x 26 мм расположены с шагом 15 x 30 мм. Непосредственный монтаж устройств с 2, 3 и 4 точками крепления при помощи зажимных гаек и винтов диаметром 3, 4, 5 и 6 мм.
- Крепится к задней панели через вставки М8 или устанавливается на ступенчатые направляющие для регулировки глубины (см. стр. 317). В шкафах высотой ≥ 1000 мм имеются промежуточные гнёзда под вставки М8 для крепления платы меньшей высоты (вставки М8, кат. номер **NSVTEX8**, заказываются отдельно).
- Максимальная допустимая нагрузка: 150 кг/м².



Размеры шкафа (мм)		№ по каталогу	Размеры (мм)		Площадь (дм ²)
Высота	Ширина		E	D	
500	500	NSYPMR55	350	350	15.3
500	750	NSYPMR57	350	600	24.6
500	1000	2 x NSYPMR55	350	2 x 350	30.6 (2 x 15.3)
500	1250	NSYPMR55 + NSYPMR57	350	350 600	39.9 (15.3 + 24.6)
750	500	NSYPMR75	600	350	25.5
750	750	NSYPMR77	600	600	51.1
750	1000	2 x NSYPMR75	600	2 x 350	51 (2 x 25.5)
750	1250	NSYPMR75 + NSYPMR77	600	350 600	76.6 (25.5 + 51.1)
1000	500	NSYPMR105	850	350	35.7
1000	750	NSYPMR107	850	600	57.5
1000	1000	2 x NSYPMR105	850	2 x 350	71.4 (2 x 35.7)
1000	1250	NSYPMR105 + NSYPMR107	850	350 600	93.2 (35.7 + 57.5)
1250	500	NSYPMR125	1100	350	45.9
1250	750	NSYPMR127	1100	600	74
1250	1000	2 x NSYPMR125	1100	2 x 350	91.8 (2 x 45.9)
1250	1250	NSYPMR125 + NSYPMR127	1100	350 600	119.9 (45.9 + 74)
1500	500	NSYPMR155	1350	350	56.1
1500	750	NSYPMR157	1350	600	90.4
1500	1000	2 x NSYPMR155	1350	2 x 350	112.2 (2 x 56.1)
1500	1250	NSYPMR155 + NSYPMR157	1350	350 600	146.5 (56.1 + 90.4)



Также см. принадлежности

Принадлежности перфорированной монтажной платы Telequick стр. 361

Принадлежности для монтажа оборудования

Принадлежности для монтажа



PSB00176

Ступенчатые направляющие

- Комплект из 4 ступенчатых направляющих с кронштейнами для регулировки установки платы по глубине с шагом 25 мм.
- Для установки в шкафы со сплошной нижней панелью (исполнения PLA или PLAT).
- В шкафах открытой нижней рамой (исполнения PLAZ или PLAZT) ступенчатые направляющие устанавливаются при использовании соответствующих подгоночных пластин (см. таблицы ниже и описание на следующей странице).
- Материал: стальной кронштейн со стальным пальцем M8 и алюминиевая рейка.
- Крепится поставляемыми в комплекте винтами к вставкам M8 в верхней и нижней части шкафа.
- Несовместимы с внутренней дверью, платой для установки модульных распределительных устройств, шасси 19", платой кабельного ввода и дверным ограничителем, кат. номер **NSYRETPLAU**.

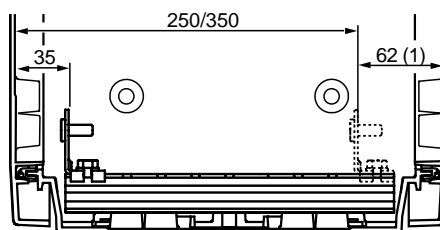
Для шкафа		№ по каталогу	
Глубина (мм)	Кол-во дверей	Ступенчатые направляющие	Подгоночные пластины
320	1	NSYDPLA3	NSYPTZ3
420	1	NSYDPLA4	NSYPTZ4
320	2	2 x NSYDPLA3	NSYPTZ32P
420	2	2 x NSYDPLA4	NSYPTZ42P



PSB01377

NSYDPLA

Монтаж ступенчатой направляющей, кат. номер **NSYDPLA●●●**



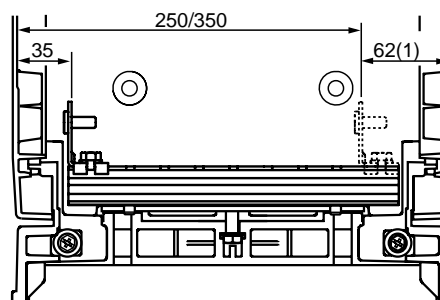
(1) 57 мм с одной прозрачной дверью.



PSB01378

NSYDPLA и NSYPTZ

Монтаж ступенчатой направляющей, кат. номер **NSYDPLA●●●**, подгоночной пластиной, кат. номер **NSYPTZ●●●**



(1) 57 мм с одной прозрачной дверью.

Принадлежности для монтажа оборудования

Принадлежности для монтажа



NSYPTZ...●●●



NSYPTZ...●●●2P

Подгоночные пластины

- В шкафах с открытой нижней панелью (исполнения PLAZ и PLAZT) подгоночные пластины требуются для монтажа:
 - внутренней двери;
 - ступенчатых направляющих;
 - шасси 19" и платы для установки модульных распределительных устройств.
- Материал: оцинкованная сталь.
- Крепятся винтами (в комплекте) к вставкам М8 в нижней части шкафа.

Для шкафа		№ по каталогу
Глубина (мм)	Кол-во дверей	
320	1	NSYPTZ3
420	1	NSYPTZ4
320	2	NSYPTZ32P
420	2	NSYPTZ42P



P8501381

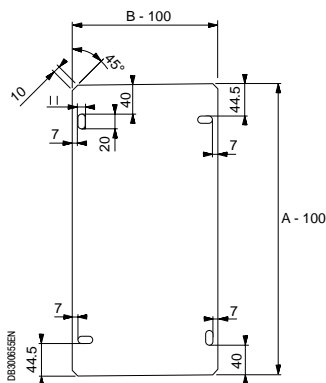
Дополнительный кронштейн

- Комплект из 4 дополнительных кронштейнов, вдвигаемых в ступенчатые направляющие для установки дополнительной монтажной платы.

Описание	№ по каталогу
Дополнительный кронштейн	NSYEDPLA



P8501381



Боковые монтажные платы

- Монтажные платы из полиэфира, крепятся к боковым панелям шкафа для установки дополнительного оборудования. Крепятся с помощью вставок с резьбой М8, кат. номер NSYTEX8.

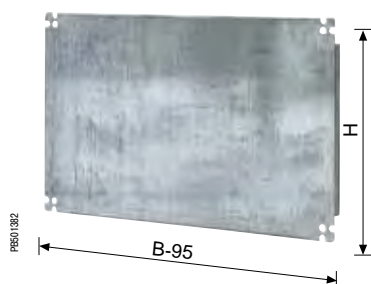
Заказывается в количестве, кратном 2 (2, 4, 6...).

Размеры шкафа (мм)		№ по каталогу
Высота (А)	Глубина (В)	
500	320	NSYPMLA53
500	420	NSYPMLA54
750	320	NSYPMLA73
750	420	NSYPMLA74
1000	320	NSYPMLA103
1000	420	NSYPMLA104
1250	320	NSYPMLA123
1250	420	NSYPMLA124

Укороченная сплошная монтажная плата

- Монтажная плата из листовой оцинкованной стали.
- Крепится непосредственно на стойки с помощью передвижных гаек с насечкой или поворотных гаек, см. раздел «Общие принадлежности».
- Максимальная допустимая нагрузка: 150 кг/м².

Для шкафа Ширина В (мм)	Высота монтажной платы Н (мм)	Расстояние между осями крепления (мм)		№ по каталогу
		По вертикали	По горизонтали	
750	247	600	200	NSYSPMP2575
1000	247	850	200	NSYSPMP25100
1000	397	850	350	NSYSPMP40100



P8501382

Принадлежности для монтажа оборудования

Принадлежности для монтажа

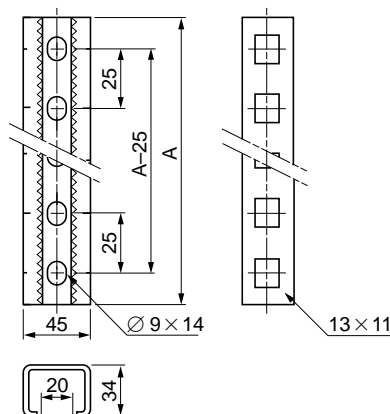


Усиленные вертикальные рейки

- Предназначены для установки поперечных реек, перфорированных плат и сплошных укороченных плат.
- Используются с крепёжными принадлежностями, описанными в разделе «Общие принадлежности».
- Материал: сталь толщиной 2 мм.
- Комплект 2 шт.
- Крепятся к вставкам М8 на задней панели или устанавливаются на ступенчатых направляющих.

Для шкафа	№ по каталогу	Размеры
Высота (мм)		
750	NSYTVR7	625
1000	NSYTVR10	875
1250	NSYTVR125	1125
1500	NSYTVR15	1375

Примечание: в шкафах шириной 1000 и 1250 мм можно устанавливать по 4 вертикальные стойки для монтажа двух плат 500 мм или одной платы 500 мм и второй платы 750 мм.



Поперечные рейки

- Крепёж и принадлежности: См. раздел «Общие принадлежности».

Вставки с резьбой М8

- Устанавливаются в гнезда, отлитые в дверях, стойках, задних, нижних и верхних панелях шкафа. Предназначены для крепления принадлежностей и оборудования.

Заказывается в количестве, кратном 8 (8, 16, 24...).

Описание	№ по каталогу
Вставки с резьбой М8	NSYTEX8



Также см. принадлежности

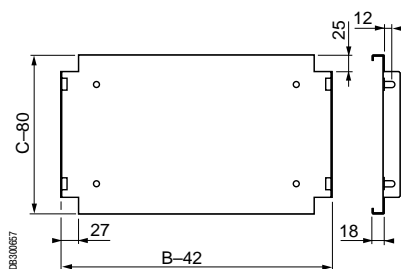
Другие вертикальные рейки стр. 358

Монтажные рейки и крепёж стр. 381

Крепёжные принадлежности стр. 756

Принадлежности для монтажа оборудования

Принадлежности для монтажа



Горизонтальная перегородка

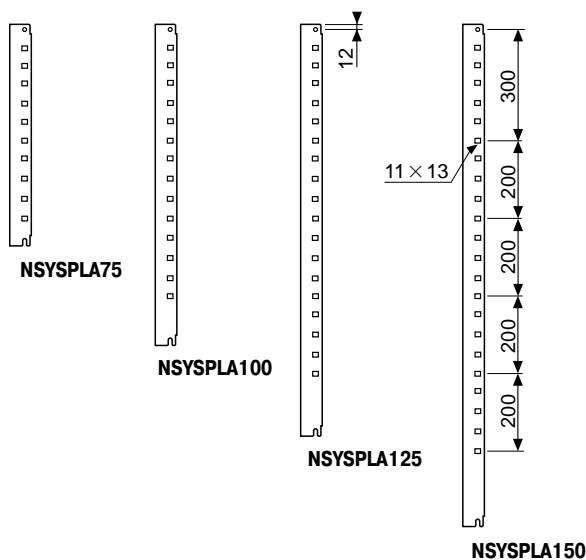
- Предназначена для установки оборудования или используется для секционирования.
- Крепится к нижней панели шкафа.
- Для установки одной или нескольких горизонтальных перегородок используется 2 комплекта из 2 стоек соответствующей высоты (заказываются отдельно). Стойки позволяют изменять положение перегородки по высоте с шагом 50 мм.
- Материал: оцинкованная сталь.
- Крепёжные приспособления входят в комплект поставки.
- Чтобы установить перегородку или стойки в 2-дверных шкафах, требуется сначала установить промежуточный кронштейн, кат. номер **NSYSBPLA**, представленный ниже.

Размеры шкафа (мм)		Макс. нагрузка	№ по каталогу перегородки
Глубина (С)	Ширина (В)		
320	500	60 кг	NSYBANPLA53
320	750	60 кг	NSYBANPLA73
420	500	50 кг	NSYBANPLA54
420	750	50 кг	NSYBANPLA74



NSYSPLA100

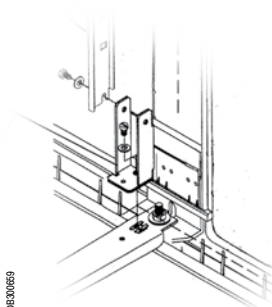
Для шкафа Высота (мм)	Кол-во положений для установки перегородок	№ по каталогу стойки
500	-	-
750	2	2 x NSYSPLA75
1000	3	2 x NSYSPLA100
1250	4	2 x NSYSPLA125
1500	5	2 x NSYSPLA150



Промежуточный кронштейн для 2-дверных шкафов

- Принадлежность, необходимая для монтажа горизонтальных перегородок, кат. номер **NSYBANPLA●●●**, или вертикальных стоек, кат. номер **NSYSPLA●●●**, в 2-дверных шкафах.

Описание	№ по каталогу
Промежуточный кронштейн	NSYSBPLA





PE500191



PE501047



PE501026

Краска для подкраски и предотвращения нанесения граффити

- 2-компонентная краска, предназначенная для оболочек из полиэфира. Служит для подкрашивания поверхностей, а также позволяет легко удалять нанесённые на них граффити.
- Состав краски: основа (80 %) и отвердитель (20 %).
- Цвет RAL 7032.
- 2 варианта расфасовки:
 - 1 кг:
 - банка 800 г основы
 - банка 200 г отвердителя
 - 5 кг:
 - банка 4 кг основы
 - банка 1 кг отвердителя
- Окрашиваемая поверхность:
 - 1 кг = 5 м²
 - 5 кг = 25 м²
- Растворитель в бутылках 500 г используется для разведения краски и очистки инструментов.

Описание	№ по каталогу
Краска для предотвращения нанесения граффити, 1 кг	NSYAUPG1
Краска для предотвращения нанесения граффити, 5 кг	NSYAUPG5
Растворитель краски, 500 г	NSYAUPGS

* Ознакомьтесь с нашей системой поддержания микроклимата ClimaSys

- Принадлежности для вентиляции.
- Фильтры.
- Принадлежности для регулирования температуры.



Также см.
принадлежности

Принадлежности
для распределения
электроэнергии
(розеточные колодки)
стр. 474

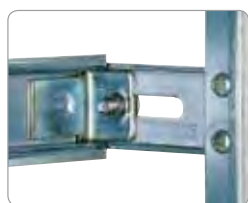
Осветительные
принадлежности
стр. 473

Принадлежности для распределения электроэнергии

Принадлежности для установки модульного оборудования



PS010387



PS010388

Details of the depth adjustment.

Плата для установки модульных устройств

- Устанавливается в шкафы закрытого типа (исполнение PLA). Для установки в шкафы с открытой нижней рамой (исполнение PLAZ) необходимо использовать подгонные платы (кат. номер **NSYPTZ●●●**).
- Плата включает в себя передние панели и панели-заглушки из самозатухающего изоляционного материала с покрытием серого цвета RAL 7032, прикрепленные к жесткому каркасу из оцинкованной стали.
- Быстрая установка без винтового крепления.
- Возможность регулировки расстояния между рейкой и передней панелью от 40 до 85 мм.
- Система идентификации электрических цепей поставляется с платой.
- Коллектор нейтрали/заземления: 2 x 16 мм² + 5 x 6 мм² входит в стандартную комплектацию.
- Несовместима с платой кабельного ввода, внутренней дверью, дверным выключателем и дверным ограничителем (кат. номер **NSYRETPLAU**).



Изготовление на заказ: все стандартные размеры из нашего каталога, а также размеры заказчика



Specific



PS010888

Лакокрасочные покрытия



PS010269

Отверстия и вырезы



PS010680

Монтаж



PS010911

Изменения конструкции



PS010682

Принадлежности

Принадлежности для распределения электроэнергии

Принадлежности для установки модульного оборудования

Размеры шкафа (мм)		Кол-во дверей	№ по каталогу	Распределение по рядам			
Высота	Ширина			Кол-во рядов	Ряды для модулей		Кол-во плат
		Кол-во	Кол-во модулей 18 мм				
750	500	1	NSYDLP76	4	4	76	-
750	500	1	NSYDLP57	4	3	57	1
750	750	1	NSYDLP132	4	4	132	-
750	750	1	NSYDLP99	4	3	99	1
750	1000	2	2 x NSYDLP76	4 + 4	4 + 4	152	-
750	1000	2	2 x NSYDLP57	4 + 4	3 + 3	114	1 + 1
750	1250	2	NSYDLP76 + NSYDLP132	4 + 4	4 + 4	208	-
750	1250	2	NSYDLP57 + NSYDLP99	4 + 4	3 + 3	156	1 + 1
1000	500	1	NSYDLP114	6	6	114	-
1000	500	1	NSYDLP95	6	5	95	1
1000	750	1	NSYDLP198	6	6	198	-
1000	750	1	NSYDLP165	6	5	165	1
1000	1000	2	2 x NSYDLP114	6 + 6	6 + 6	228	-
1000	1000	2	2 x NSYDLP95	6 + 6	5 + 5	190	1 + 1
1000	1250	2	NSYDLP114 + NSYDLP198	6 + 6	6 + 6	312	-
1000	1250	2	NSYDLP95 + NSYDLP165	6 + 6	5 + 5	260	1 + 1
1250	500	1	NSYDLP133	7	7	133	-
1250	500	1	NSYDLP114P	7	6	114	1
1250	750	1	NSYDLP231	7	7	231	-
1250	750	1	NSYDLP198P	7	6	198	1
1250	1000	2	2 x NSYDLP133	7 + 7	7 + 7	266	-
1250	1000	2	2 x NSYDLP114P	7 + 7	6 + 6	228	1 + 1
1250	1250	2	NSYDLP133 + NSYDLP231	7 + 7	7 + 7	364	-
1250	1250	2	NSYDLP114P + NSYDLP198P	7 + 7	6 + 6	312	1 + 1
1500	500	1	NSYDLP171	9	9	171	-
1500	500	1	NSYDLP152	9	8	152	1
1500	750	1	NSYDLP297	9	9	297	-
1500	750	1	NSYDLP264	9	8	264	1
1500	1000	2	2 x NSYDLP171	9 + 9	9 + 9	342	-
1500	1000	2	2 x NSYDLP152	9 + 9	8 + 8	304	-
1500	1250	2	NSYDLP171 + NSYDLP297	9 + 9	9 + 9	468	1 + 1
1500	1250	2	NSYDLP152 + NSYDLP264	9 + 9	8 + 8	416	1 + 1

Принадлежности для распределения электроэнергии

Принадлежности для установки модульного оборудования



PS501389

Фрагмент монтажа передней панели

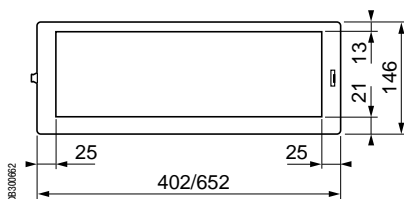


PS501390

Фрагмент системы маркировки цепей



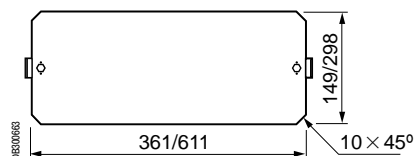
PS501391



DB300682

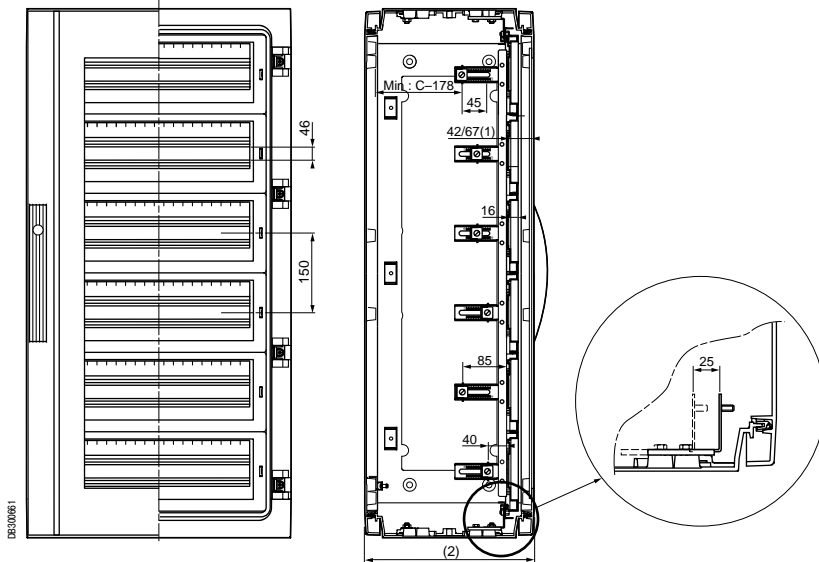


PS501392



DB300683

Размеры



- (1) 42 или 67 мм, либо смещение 25 мм, в зависимости от выбранного гнезда под вставку с резьбой М8. См. увеличенный фрагмент справа. В шкафу со стеклянными дверьми оба варианта размера уменьшаются на 5 мм.
- (2) С = глубина шкафа.

Сплошная передняя панель

- Изготовлена из самозатухающего изоляционного материала серого цвета RAL 7032. Служит для защиты немодульных распределительных устройств.
- Номинальная высота: 150 мм.
- Заказывается в количестве, кратном 2 (2, 4, 6...).

Ширина шкафа (мм)	Размеры (мм)		№ по каталогу
	Высота	Ширина	
500	146	402	NSYCTL500DLP
750	146	652	NSYCTL750DLP

Сплошная монтажная плата

- Для установки немодульных распределительных устройств.
- Материал: оцинкованная сталь толщиной 2 мм.
- Возможность регулировки глубины установки от 40 до 85 мм.
- Номинальная высота: 150 или 300 мм.
- Заказывается в количестве, кратном 2 (2, 4, 6...).

Ширина шкафа (мм)	Размеры (мм)		№ по каталогу
	Высота	Ширина	
500	149	361	NSYPMP500DLP
750	149	611	NSYPMP750DLP
500	298	361	NSYPMP5002DLP
750	298	611	NSYPMP7502DLP

Шасси 19"

- Высокопрочное шасси 19", предназначенное для установки в шкафах шириной 750 и 1250 мм. В шкафу шириной 1250 мм шасси устанавливается с промежуточным кронштейном кат. номер NSYSBPLA).
- Шасси выпускается в двух исполнениях: в виде фиксированных монтажных стоек или поворотной рамы.
- Данные шасси могут использоваться в качестве укороченных монтажных плат в шкафах, высота которых превышает номинальную.
- Несовместимы с внутренними дверями и ступенчатыми направляющими.



Шкаф с фиксированными монтажными стойками 19"

Фиксированные монтажные стойки 19"

- Фиксированное шасси состоит из 2 стоек с крепёжными принадлежностями.
- В шкафы высотой от 750 до 1500 мм устанавливаются 2 стойки соответствующей высоты. Для более высоких шкафов должны использоваться стойки подходящей высоты.
- Материал: листовая сталь, толщина 20/10 мм, порошковое эпоксидно-полиэфирное покрытие серого цвета RAL 7032.
- Максимальная нагрузка: 3 кг на модуль.

Размеры шкафа (мм)		Кол-во модулей	№ по каталогу	
Высота	Ширина		Фиксированные монтажные стойки 19"	Комплект из 2 стоек
500	750	8	NSYBRF8PLA	-
750	750	12	NSYBRF12PLA	NSYSPLA75
1000	750	17	NSYBRF17PLA	NSYSPLA100
1250	750	21	NSYBRF21PLA	NSYSPLA125
1500	750	26	NSYBRF26PLA	NSYSPLA150



Шкаф с поворотными монтажными стойками 19"

Поворотная монтажная рама 19"

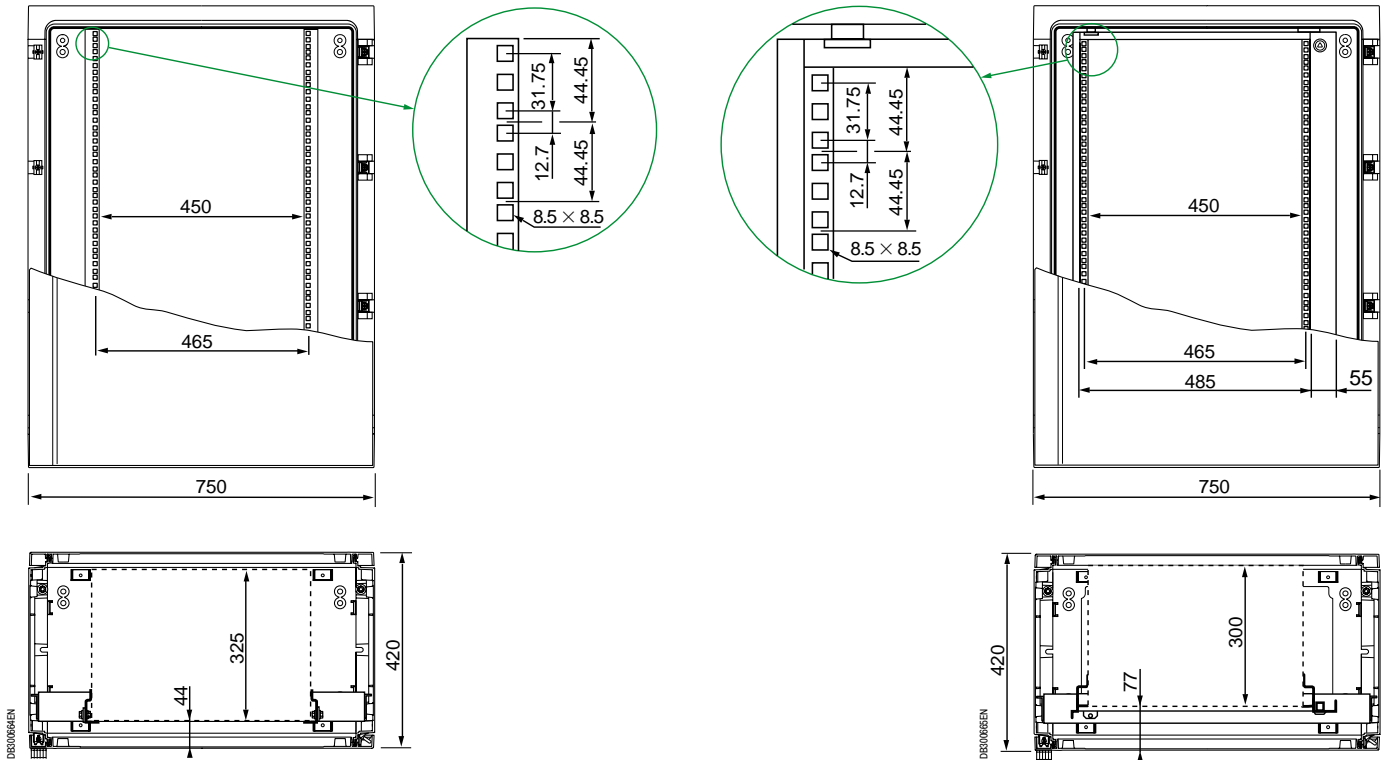
- Поворотная рама открывается на 120°, в закрытом положении фиксируется замком под ключ с 2 бородками 5 мм.
- В шкафы высотой от 750 до 1500 мм устанавливаются 2 стойки соответствующей высоты. Для более высоких шкафов должны использоваться стойки подходящей высоты.
- Материал: листовая сталь, толщина 20/10 мм, порошковое эпоксидно-полиэфирное покрытие серого цвета RAL 7032.
- Максимальная нагрузка: 3 кг на модуль.

Размеры шкафа (мм)		Кол-во модулей	№ по каталогу	
Высота	Ширина		Фиксированные монтажные стойки 19"	Комплект из 2 стоек
500	750	7	NSYBRP7PLA	-
750	750	11	NSYBRP11PLA	NSYSPLA75
1000	750	16	NSYBRP16PLA	NSYSPLA100
1250	750	20	NSYBRP20PLA	NSYSPLA125
1500	750	25	NSYBRP25PLA	NSYSPLA150

Размеры

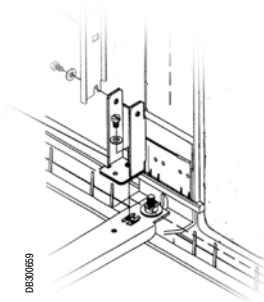
Фиксированные монтажные стойки 19"

Поворотная монтажная рама 19"



Промежуточный кронштейн для 2-дверных шкафов

- Необходим для установки вертикальных стоек, кат. номер **NSYSPLA●●●**, в 2-дверных шкафах.



Описание	№ по каталогу
Промежуточный кронштейн	NSYSBPLA

Напольные шкафы DIN из полиэфира

Безопасность

- Полная изоляция для электроустановок с классом защиты IP.
- Отсутствие риска для людей.
- Замок с 3 точками запираения.

Применение

Позволяет устанавливать сборные шины.

Длительный срок службы

Высокая стойкость к коррозии и способность сохранять механические и изоляционные свойства в жёстких условиях.

Установка на частично встраиваемый в пол цоколь

Облегчение ввода и разводки кабелей.



Изготовление на заказ

- Соединение шкафов по горизонтали или в глубину.
- Задняя дверь.

Удобство

Съёмная поперечная рейка.

Простота

- Гнёзда под резьбовые вставки на двери, задней и боковых стенках.
- Съёмные петли.

Удобство

Съёмная поперечная рейка.

Напольные шкафы DIN из полиэфира

Общая информация

Напольные шкафы, в которые можно устанавливать сборные шины и трехполюсные держатели предохранителей типа DIN низкого напряжения для распределения электроэнергии в низковольтных сетях общего пользования. Технология изготовления и материалы такие же, как для шкафов серии Thalassa PLA.

Технические характеристики

- Напольные шкафы из полиэфира горячего формования, армированного стекловолокном. Серый цвет RAL 7032.
- Крепятся к полу или устанавливаются на частично встраиваемом в пол цоколе высотой 900 мм.
- Стойкость к внешнему механическому воздействию: IK10 (20 Дж).
- Наружная установка: в соответствии со стандартом МЭК 62208 касательно типовых испытаний, оговоренных в §9.12 (стойкость к ультрафиолетовому излучению) и в §9.13 (стойкость к коррозии). Рекомендуется всегда устанавливать навес во избежание скапливания воды на шкафу.
- Вентилируемые напольные шкафы со степенью защиты IP43 согласно МЭК 60529 (IP54 с уплотнителем, см. стр. 331).
- Напольные шкафы со встроенным козырьком, выступающим только спереди, что позволяет соединять шкафы боковыми и задними сторонами.
- Легко снимаемые петли, открывающиеся более чем на 180°, позволяют перенавешивать дверь для открывания в другую сторону.
- Гнёзда на дверях под вставки с резьбой М6.
- Поворотная ручка с цилиндрическим замком под ключ 1242 Е. Другие замки поставляются на заказ (см. стр. 331).
- Гнёзда на внутренней стороне задней стенки:
 - под вставки М10: для установки, непосредственно или на изоляторах, распределительных шин фаз для трёхполюсных держателей предохранителей типа DIN и шины нейтрали;
 - под вставки М6: для установки монтажной платы.
- Двухдверный напольный шкаф с центральной стойкой, которая:
 - прикреплена к шкафу и является съёмной: на каждой двери – по одному замку;
 - прикреплена к левой двери: имеется только один замок на правой двери.
- На боковых панелях имеются гнёзда под вставки с резьбой М8, кат. номер. NSYTEX8, заказываемые отдельно.
- На верхней панели имеются гнёзда под вставки М6 для крепления осветительного и вспомогательного оборудования. Вставки, кат. номер NSYTEX6, заказываются отдельно



PE501078



PE501387

Шкаф, кат. номер **NSYPLD8122**, с центральной стойкой, прикреплённой к левой двери



PE501398

Шкаф, кат. номер **NSYPLD8122C**, с центральной стойкой, 2 дверями и 2 замками

Руководство по выбору напольных шкафов и их принадлежностей



PE501389



PE501375



PE501379

Внешние размеры (мм)			Напольные шкафы	Размер DIN	Кол-во дверей	Кол-во замков	Монтажные платы из пластика	Цоколи	Кол-во фитингов*
Высота	Ширина (В)	Глубина					Стр. 332	Стр. 329	
850	465	320	NSYPLD8500	00	1	1	NSYAPLD85	NSYZD5300	3 + N
850	590	320	NSYPLD860	0	1	1	NSYAPLD86	NSYZD630	4 + N
850	785	320	NSYPLD881	1	1	1	NSYAPLD88	NSYZD831	6 + N
850	1115	320	NSYPLD8122	2	2	1	NSYAPLD812	NSYZD1232	9 + N
850	1115	320	NSYPLD8122C	2	2	2	NSYAPLD812	NSYZD1232	9 + N

* Число держателей предохранителей + N = число резьбовых вставок для непосредственного крепления (например, 3 + N).

Цоколь для напольного шкафа DIN из полиэфир

Общая информация



Цоколь высотой 900 мм

- Цоколь из армированного стекловолокном полиэфир горячей формовки, серый цвет RAL 7032.
- Легко сверлится и режется.
- Частично встраиваемый в пол цоколь для напольных шкафов DIN.
- Съёмная верхняя передняя панель обеспечивает доступ к внутренней части шкафа.
- Задняя панель с закладными вставками М6 для крепления монтажной платы, DIN-рейки и другого оборудования.
- Боковые стойки с удаляемой заглушкой Рg 36 (48 мм).
- Внутренние металлические П- и Г-образные профили, регулируемые, для крепления кабелей.
- Секция с удаляемой заглушкой включена в нижнюю часть боковых стоек для обеспечения подвода кабелей.



Удаляемая заглушка Рg 36

Размеры напольного шкафа (мм)	
Ширина (мм)	№ по каталогу
465	NSYZD5300
590	NSYZD630
785	NSYZD831
1115	NSYZD1232



Вид после удаления боковой заглушки



Съёмная верхняя передняя панель (без петель)

Изготовление на заказ: все стандартные размеры из нашего каталогу, а также размеры заказчика



Specific



Р6501688

Лакокрасочные покрытия



Р6500269

Отверстия и вырезы



Р6501650

Монтаж



Р6501691

Изменения конструкции



Р6501692

Принадлежности

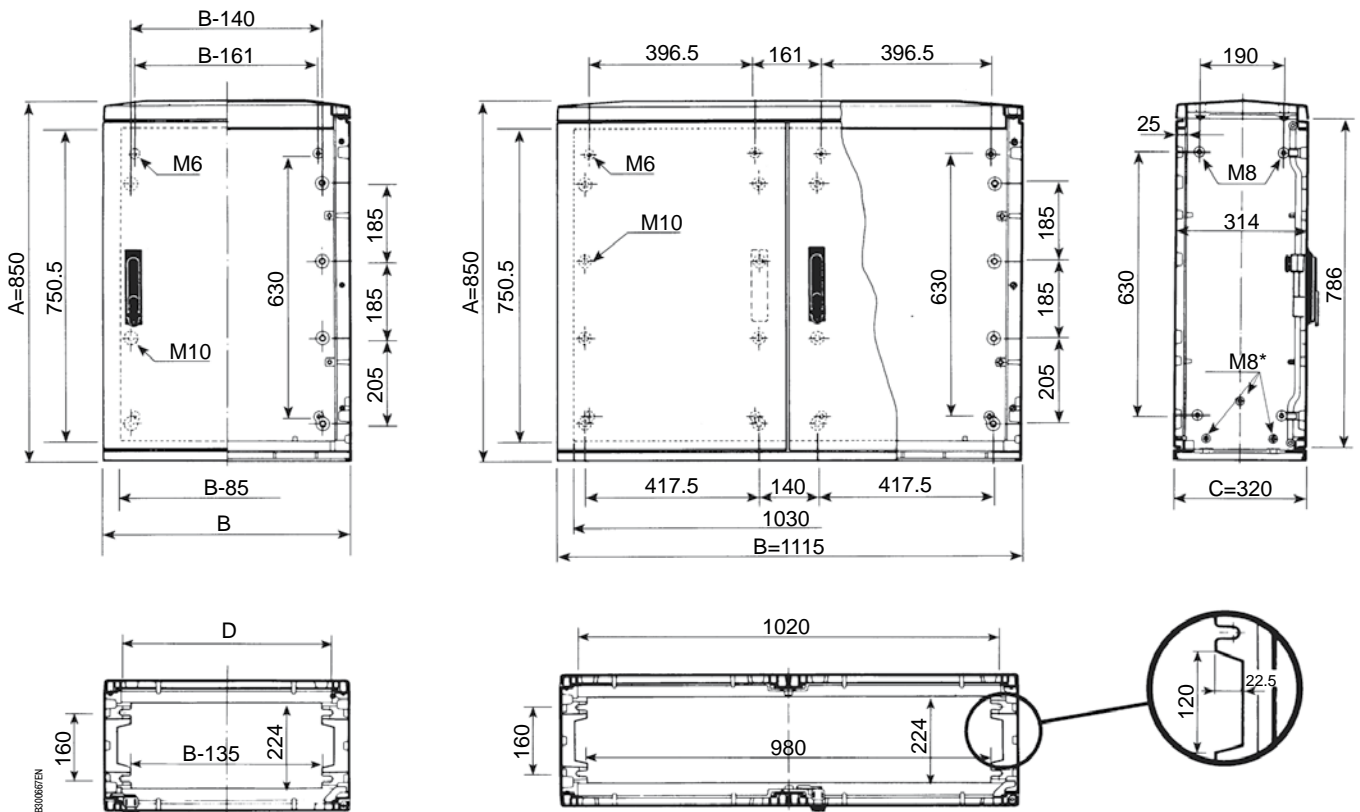
Напольные шкафы DIN из полиэфира

Размеры

В (мм)	D* (мм)	№ по каталогу	
		Напольные шкафы	Цоколи
465	360	NSYPLD8500	NSYZD5300
590	495	NSYPLD860	NSYZD630
785	690	NSYPLD881	NSYZD831
1115	1020	NSYPLD8122	NSYZD1232

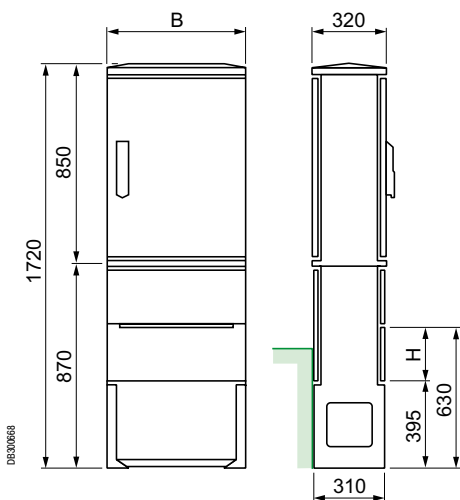
* Расстояние между точками крепления цоколя к полу.

Напольные шкафы

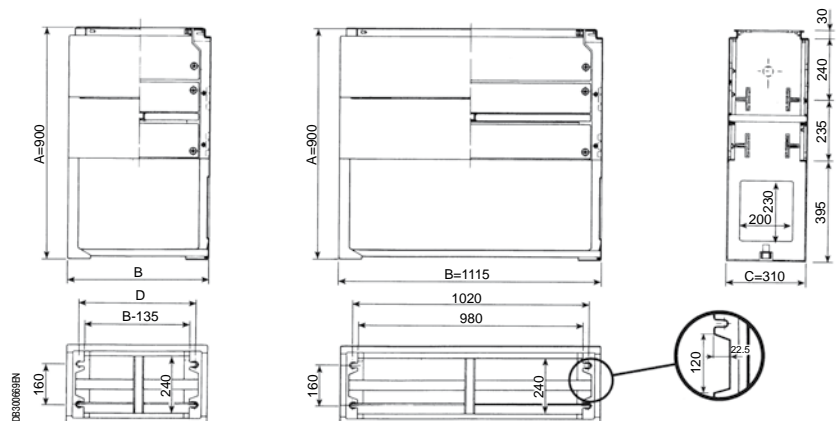


* Гнезда для вставок M8, кат. номер **NSYTEPLDM8** (заказывается в количестве, кратном 25).

Напольный шкаф с цоколем



Цоколи



Размер H соответствует высоте готового пола.

Напольные шкафы DIN из полиэфира

Принадлежности шкафа



PR501404

Комплект для уплотнения IP54

- Предназначен для двери и задней части шкафа.
- Обеспечивает степень защиты IP54.
- Прокладка из синтетического каучука чёрного цвета.

Размеры напольного шкафа		№ по каталогу
Ширина (мм)		
465		NSYJED8500
590		NSYJED860
785		NSYJED881
1115		NSYJED8122

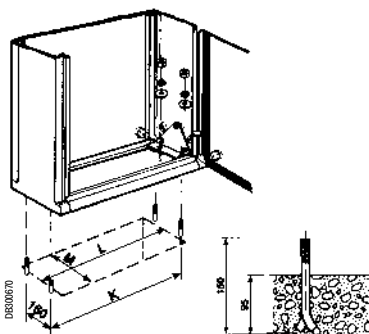


PR501405

Кронштейны для крепления к полу

- Комплект из 2 металлических кронштейнов для непосредственного крепления шкафа к полу.

Описание	№ по каталогу
Кронштейны для крепления к полу	NSYSPLD



DE300070

198

95

Монтажные расстояния и размер нижнего проема			
К	L	M	Для напольных шкафов
360	320	224	NSYPLD8500
495	455	224	NSYPLD860
690	650	224	NSYPLD881
1020	980	224	NSYPLD8122 и NSYPLD8122C

Замки

Замковые механизмы

- Стандартная комплектация: замок с выдвигной ручкой и полуцилиндровым механизмом под ключ 1242 E.
- Замки другого профиля и цилиндрические механизмы с другими ключами заказываются отдельно.

Другие замковые механизмы

Описание	№ по каталогу
Под ключ с 2 бородками 5 мм	NSYTD85ME
Квадратный штырь 6 мм	NSYTC6ME
Квадратный штырь 7 мм	NSYTC7ME
Квадратный штырь 8 мм	NSYTC8ME
Треугольный штырь 6.5 мм	NSYTT6ME
Треугольный штырь 8 мм	NSYTT8ME
Цилиндр и ключ 405	NSYTCL405ME
Усиленный полуцилиндровый механизм с ключом	NSYTLRME
Цилиндр и ключ JIS	NSYTLJISME



PR501406



DE300071

Приспособление для установки навесного замка

- Позволяет установить навесной замок с дужкой диаметром до 9 мм, блокирующий доступ к ручке.

Описание	№ по каталогу
Приспособление для установки навесного замка	NSYBCME

Напольные шкафы DIN из полиэфира

Принадлежности для монтажа оборудования



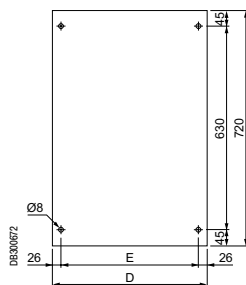
Сплошная плата из изоляционного материала

- Крепится к нижней панели шкафа.
- Бакелит чёрного цвета RAL 9005 толщиной 5 мм.

Размеры напольного шкафа	Г (мм)	Е (мм)	Масса (кг)	№ по каталогу
Ширина (мм)				
465	356	304	2	NSYAPLD85
590	481	429	2.7	NSYAPLD86
785	676	624	3.8	NSYAPLD88
1115	448.5	396.5	5	NSYAPLD812*

* По данному каталожному номеру поставляется 2 платы указанного в таблице размера.

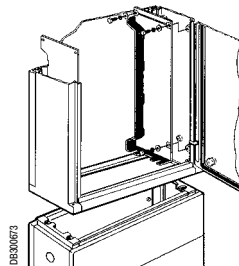
Размеры



Боковые стойки для сборных шин

- Полиэфир серого цвета RAL 7032.
- Крепятся к цоколю, кат. номер **NSYZD●●●**.
- Позволяют устанавливать шины, крепящиеся к резьбовым вставкам.
- Используется в напольных шкафах DIN из полиэфира, у которых предварительно удалена нижняя панель. Подобная подготовка шкафа предусмотрена в предложении «Customized».
- Шкаф устанавливается на цоколь с прикрепленными боковыми стойками.
- Поставляются с принадлежностями для крепления 2 стоек к шкафу.

Описание	№ по каталогу
Боковые стойки	NSYBPLDN



Ввод кабелей распределительной сети низкого напряжения в напольный шкаф с держателями предохранителей DIN через частично встраиваемый в пол цоколь

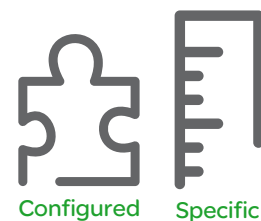


Также см. принадлежности

Вставки стр. 319

Карман для документации стр. 483

Осветительные принадлежности стр. 473



Соединенные друг с другом коробки Thalassa PLS с подготовленными отверстиями и установленными принадлежностями



Настенный шкаф PLM с подготовленными на заводе отверстиями под кабельные сальники



Напольный шкаф Thalassa PLA с установленными на заводе принадлежностями



Соединённые в ряд напольные шкафы Thalassa PLA с установленными на заводе принадлежностями

Изготовление на заказ: все стандартные размеры из нашего каталога, а также размеры заказчика



Specific



Лакокрасочные покрытия



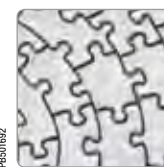
Отверстия и вырезы



Монтаж



Изменения конструкции



Принадлежности

Принадлежности

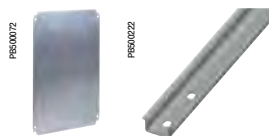
Принадлежности Содержание

 <p>PR600072 PR600022</p>	Принадлежности для монтажа 337
 <p>PR600073</p>	Принадлежности для распределения электроэнергии 395
 <p>PR600023 PR600218 PR600023</p>	Принадлежности для прокладки кабелей 433
 <p>PR601880</p>	Клеммные блоки 465
 <p>PR601706</p>	Светильники и розетки 473
 <p>PR600188 PR600023</p>	Принадлежности для двери 481
 <p>PR600084 PR600017</p>	Другие принадлежности 491

Принадлежности для монтажа



Принадлежности для монтажа Содержание



Принадлежности для установки оборудования **338**

Поперечные рейки **366**

Принадлежности для установки электрических аппаратов **375**

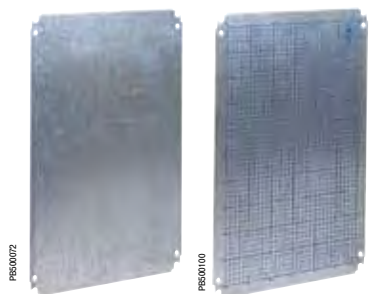
Принадлежности 19" **378**

Рейки **379**

Гайки и винты для реек **391**

Принадлежности для монтажа

Принадлежности для установки оборудования



Металлическая С разметочной сеткой

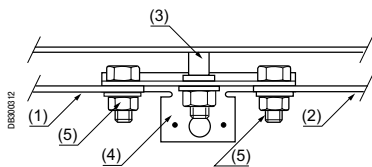
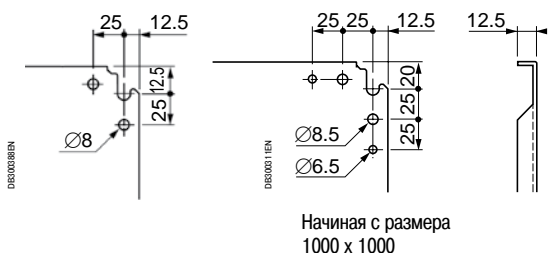
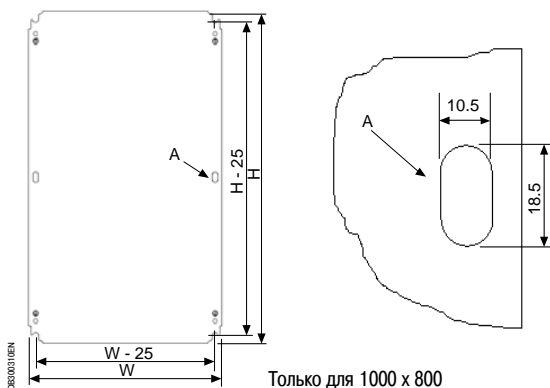
Таблица совместим.	CRN	S3D	SM	SF	SD	S3X	SMX	SFX	SDX	PLS	PLM	PLA	PLD
	✓	✓				✓					✓		

Монтажные платы: сплошная и с разметочной сеткой

- Сплошная монтажная плата из листовой оцинкованной стали.
- Монтажная плата из листовой оцинкованной стали с разметочной сеткой, облегчающей размещение оборудования.
- Разметочная сетка с шагом в сантиметрах.



Комплект поставки: 1 монтажная плата с крепежом.



- (1) Левая монтажная плата
- (2) Правая монтажная плата
- (3) Центральный опорный болт
- (4) Кронштейн NSYCRNGSDR (с крепежом)
- (5) Винт M8 x 20 мм

Размеры напольного шкафа (мм)		В (мм)	Ш (мм)	Площадь (дм ²)	Макс. нагрузка (кг)	Масса (кг)	№ по каталогу	
Высота	Ширина						Металлическая	С размет. сеткой
200	200	150	150	2.3	40	0.4	NSYMM22	-
200	300	150	250	3.7	40	0.6	NSYMM23	-
250	200	200	150	3	40	0.5	NSYMM2520	-
250	400	200	350	7	60	0.8	NSYMM2540	-
250	500	200	450	9	60	1.1	NSYMM2550	-
300	200	250	150	3.7	60	0.6	NSYMM32	-
300	250	250	200	5	60	0.7	NSYMM3025*	-
300	300	250	250	6.3	60	0.9	NSYMM33	-
300	400	250	350	8.8	60	1.25	NSYMM43*	NSYMS43*
300	450	250	400	10	60	1.4	NSYMM3045	-
300	600	250	550	13.8	60	2	NSYMM36	-
400	400	350	350	12.3	60	1.7	NSYMM44	NSYMS44
400	600	350	550	12.3	90	2.7	NSYMM64*	NSYMS64*
400	800	350	750	26.3	90	3.8	NSYMM48	-
500	300	450	250	11.3	60	1.65	NSYMM53*	NSYMS53*
500	400	450	350	15.8	90	2.2	NSYMM54	NSYMS54
500	500	450	450	20.3	90	2.95	NSYMM55*	NSYMS55*
600	400	550	350	19.3	90	2.7	NSYMM64	NSYMS64
600	500	550	450	24.8	90	3.6	NSYMM65	-
600	600	550	550	30.3	135	4.4	NSYMM66	NSYMS66
700	500	650	450	29.3	135	4.25	NSYMM75	NSYMS75
700	600	650	550	35.8	135	5.2	NSYMM76	-
800	600	750	550	41.3	135	8.1	NSYMM86*	NSYMS86*
800	800	750	750	56.3	150	11	NSYMM88	-
1000	600	950	550	52.3	150	10.2	NSYMM 106	-
1000	800	950	750	71.3	150	13.9	NSYMM 108*	-
1000	1000	950	950	90.3	180	18.1	NSYMM 1010	-
1200	600	1150	550	63.3	180	12.8	NSYMM 126	-
1200	800	1150	750	86.3	180	17.35	NSYMM 128*	-
1200	1000	1150	950	109.3	180	21.9	NSYMM 1210*	-
1200	1200	1150	1150	132.3	180	26.45	NSYMM 1212	-
1400	1000	1350	950	128.3	180	25.7	NSYMM 1410	-

* Данная плата может устанавливаться в шкафы с обратными размерами.

Пример:

Плата кат. номер **NSYMM64** может использоваться в следующих шкафах:

- В 600 x Ш 400 мм.
- В 400 x Ш 600 мм.
- В настенных шкафах шириной 1000 и 1200 мм можно установить две монтажные платы различной глубины, используя дополнительные центральные ступенчатые направляющие **NSYSDRSDCR** (подробная информация на стр. 344).



Также см. принадлежности



Ступенчатые направляющие Стр. 344



Рейки Стр. 379

Принадлежности для монтажа

Принадлежности для установки оборудования

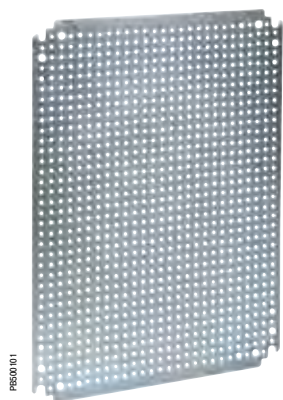


Таблица совместим.	CRN	S3D	SM	SF	SD	S3X	SMX	SFX	SDX	PLS	PLM	PLA	PLD
	✓	✓				✓					✓		

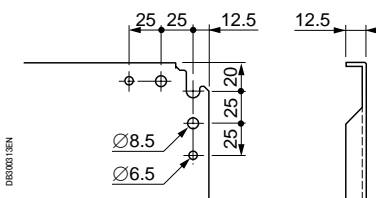
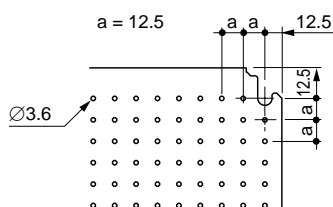
Микроперфорированная монтажная плата

- Микроперфорированная монтажная плата из листовой оцинкованной стали.
- Позволяет значительно сократить время монтажа благодаря готовым отверстиям под самонарезающие винты.
- Отверстия диаметром 3,6 мм расположены с шагом 12,5 мм.

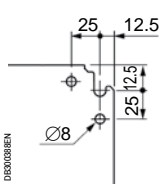
Комплект поставки: 1 монтажная плата с крепежом.



PR300101



Начиная с размера 1000 x 1000



PR300102EN

Размеры шкафа		Высота (мм)	Ширина (мм)	Площадь (дм ²)	Макс. нагрузка (кг)	Масса (кг)	№ по каталогу
Высота (мм)	Ширина (мм)						
300	200	250	150	3.8	60	0.55	NSYMF32
300	300	250	250	6.3	60	0.95	NSYMF33
300	400	250	350	8.8	60	1.35	NSYMF43*
400	400	350	350	12.3	60	1.85	NSYMF44
500	300	450	250	11.3	60	1.70	NSYMF53
500	400	450	350	15.8	90	2.40	NSYMF54
500	500	450	450	20.3	90	3.05	NSYMF55
600	400	550	350	19.3	90	2.95	NSYMF64*
600	500	550	450	24.8	90	3.60	NSYMF65
600	600	550	550	30.3	135	4.55	NSYMF66
700	500	550	450	29.3	135	4.40	NSYMF75
800	600	750	550	41.3	135	7.70	NSYMF86*
800	800	750	750	56.3	150	10.55	NSYMF88
1000	600	950	550	52.3	150	9.75	NSYMF106
1000	800	950	750	71.3	150	13.30	NSYMF108*
1000	1000	965	965	93.1	180	17.10	NSYMF1010
1200	600	1165	565	65.8	180	12.05	NSYMF126
1200	800	1165	765	89.1	180	16.35	NSYMF128
1200	1000	1165	965	112.4	180	20.65	NSYMF1210*

* Данная плата может устанавливаться в шкафы с обратными размерами.

Пример:

Плата кат. номер **NSYMF64** может использоваться в следующих шкафах:

- В 400 x Ш 600 мм.
- В 600 x Ш 400 мм.

Опоры, позволяющие приподнять микроперфорированную монтажную плату до уровня других компонентов системы Telequick.

Комплект поставки: 4 опоры.

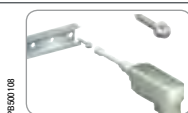
№ по каталогу
AZ1CA04



PR3001046



Также см. принадлежности



Самонарезающие винты, кат. номер **AF1VT516** Стр. 391



Ступенчатые направляющие Стр. 344

Принадлежности для монтажа

Принадлежности для установки оборудования



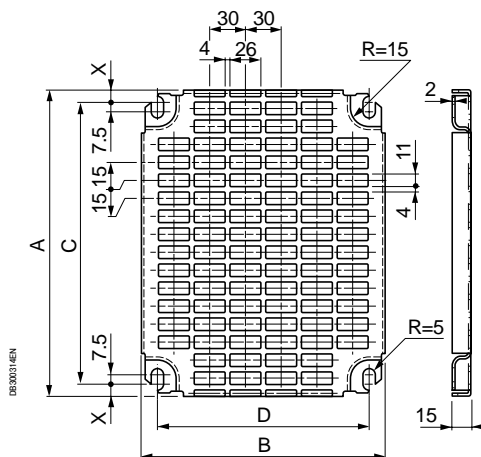
Таблица	CRN	S3D	SM	SF	SD	S3X	SMX	SFX	SDX	PLS	PLM	PLA	PLD
совместим.	✓	✓				✓					✓		

Перфорированная монтажная плата Telequick

- Монтажная плата Telequick изготовлена из оцинкованной стали. Она позволяет крепить кабелепроводы и кабельные короба с помощью монтажных зажимов на защёлках, что значительно упрощает их установку.
- Размеры отверстий 11 x 26 мм.
- Электрораспределительные аппараты крепятся зажимными гайками.



Комплект поставки: 1 монтажная плата с крепежом.



Размеры шкафа (мм)		Размеры (мм)						Площадь (дм ²)	Масса (кг)	Кол-во отверстий		№ по каталогу
Высота	Ширина	A	B	C	D	X	Высота			Ширина		
300	200	255	153.7	231.3	125	11.85	3.3	0.30	16	5	NSYMR32	
300	250	253	228	231.3	175	10.85	5.1	0.40	16	8	NSYMR3025	
300	300	255	251	231.3	225	11.85	5.8	0.50	16	9	NSYMR33	
300	400	255	351	235	325	10	8.3	0.75	18	11	NSYMR34	
400	300	348.7	251	325	225	11.85	8.1	0.70	22	9	NSYMR43	
400	400	345	351	325	325	10	11.5	1	24	11	NSYMR44	
400	600	345	551	325	525	10	18.4	1.55	24	19	NSYMR46	
500	300	453.7	251	430	225	11.85	10.7	0.85	29	9	NSYMR53	
500	400	450	351	430	325	10	15.2	1.30	31	11	NSYMR54	
500	500	450	451	430	425	10	19.7	1.60	31	14	NSYMR55	
600	400	555	351	530	325	12.5	18.8	1.50	38	11	NSYMR64	
600	500	555	451	535	425	10	24.4	2	38	14	NSYMR65	
600	600	555	551	535	625	10	29.9	2.50	38	17	NSYMR66	
600	800	551	750	531	724	10	40.7	3.10	36	24	NSYMR68	
700	500	645	451	625	425	10	28.4	2.35	44	14	NSYMR75	
700	600	645	551	625	525	10	35.07	2.9	44	17	NSYMR76	
800	600	750	551	730	525	10	40.7	3.20	51	17	NSYMR86	
800	800	750	751	730	725	10	55.7	3.95	51	24	NSYMR88	
800	1000	751	951	731	925	10	70.8	5.30	49	31	NSYMR810	
1000	600	945	551	925	525	10	51.4	4.05	64	17	NSYMR106	
1000	800	945	751	925	725	10	70.3	5	64	24	NSYMR108	
1000	1000	945	951	925	925	10	89.2	6.50	62	31	NSYMR1010	
1000	1200	951	1151	931	1125	10	108.8	7.45	62	37	NSYMR1012	
1200	600	1145	551	1125	525	10	62.4	5.70	75	17	NSYMR126	
1200	800	1145	751	1125	725	10	85.3	6.40	75	24	NSYMR128	
1200	1000	1145	951	1125	925	10	108.2	7.80	75	31	NSYMR1210	
1400	1000	1345	951	1325	925	10	127.3	9.10	88	31	NSYMR1410	

Чтобы установить две монтажные платы в одном шкафу, закажите также кат. номер **NSYCRNGSDR**. См. подробную информацию на стр. 344.

Чтобы установить плату в шкафу с 6 болтами, закажите комплект опор, кат. номер **NSYEMR**.

Зажимные гайки

- Зажимные гайки для монтажной панели Telequick.
- Позволяют легко крепить устройства на монтажной плате Telequick с возможностью быстро изменять при необходимости расположение устройств.



Комплект поставки: 100 гаек.



Каталожный номер – для одного комплекта. Заказывается в количестве, кратном 100 (100, 200, 300...).



Модель	№ по каталогу
M3	AF1EA3
M4	AF1EA4
M5	AF1EA5
M6	AF1EA6



Также см. принадлежности



Монтажные зажимы для кабелей, кат. номер **AK2LA39**
Стр. 463



Зажим с пластиковым подпятником, кат. номер **NSYSPC**
Стр. 462

Принадлежности для монтажа

Принадлежности для установки оборудования



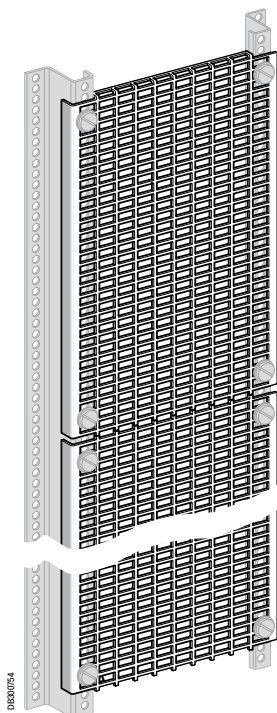
Таблица	CRN	S3D	SM	SF	SD	S3X	SMX	SFX	SDX	PLS	PLM	PLA	PLD
совместим.	✓	✓				✓					✓		

Соединяемые перфорированные монтажные платы Telequick

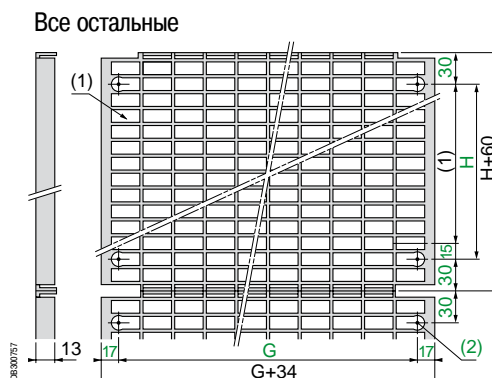
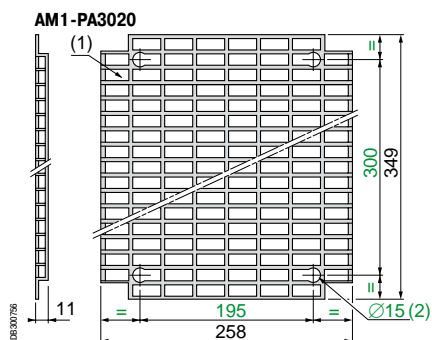
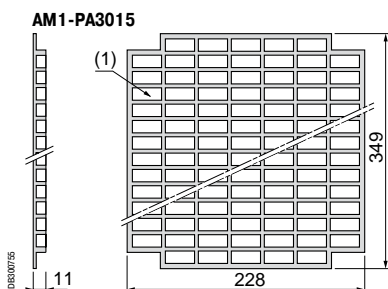
- Монтажные платы Telequick из оцинкованной стали толщиной 2 мм. Возможна установка нескольких плат по вертикали.
- Размеры отверстий 11 x 26 мм.
- Электрораспределительные аппараты крепятся зажимными гайками.



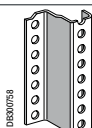
Комплект поставки: 1 монтажная плата с крепежом.



Размеры шкафа		Размеры монтажной платы		Площадь (дм ²)	Масса (г)	№ по каталогу
Ширина (мм)	Высота (мм)	Ширина (мм)	Высота (мм)			
150	300	228	349	7.9	620	AM1PA3015
195	300	258	349	9.0	700	AM1PA3020
300	405	334	465	15.0	1220	AM1PA4030
400	600	434	660	28.5	1960	AM1PA6040
500	300	534	360	19.1	1360	AM1PA3050
	600	534	660	35.1	2410	AM1PA6050
	705	534	765	40.0	2780	AM1PA7050
600	900	534	960	51.1	3470	AM1PA9050
	600	634	660	41.7	2870	AM1PA6060
	795	634	855	54.0	3692	AM1PA8060
700	900	634	960	60.7	4130	AM1PA9060
	60	734	120	8.7	660	AM1PA0670
	120	734	180	13.1	940	AM1PA1270
	300	734	360	26.3	1760	AM1PA3070
	600	734	660	48.3	3130	AM1PA6070
	900	734	960	70.3	4490	AM1PA9070



Также см. принадлежности



Перфорированные вертикальные рейки
Стр. 346



Монтажные зажимы для кабелей,
кат. номер NSYGCР
Стр. 463



Зажим с пластиковым подпятником,
кат. номер NSYSPC
Стр. 462

Принадлежности для монтажа

Принадлежности для установки оборудования

Таблица	CRN	S3D	SM	SF	SD	S3X	SMX	SFX	SDX	PLS	PLM	PLA	PLD
совместим.	✓	✓				✓					✓		

Монтажные платы из бакелита и полиэфир

- Бакелит чёрного цвета RAL-9005 или усиленный стекловолокном полиэфир серого цвета RAL-7035.
- Устанавливаются прямо на задней панели шкафа или на ступенчатых направляющих.
- В шкафах с 2 дверьми возможна установка 1 полной платы или 2 отдельных. См. указания ниже.

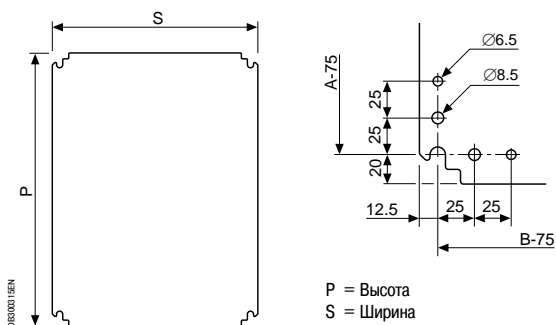


Комплект поставки: 1 монтажная плата с крепежом.



Из бакелита

Из полиэфир



Размеры шкафа (мм)		Размеры (мм)		Толщина (мм)		Масса (кг)		№ по каталогу	
Высота (A)	Ширина (B)	Высота (P)	Ширина (S)	Бакелит	Полиэфир	Бакелит	Полиэфир	Бакелит	Полиэфир
300	200	265	150	4	4	0.2	0.3	NSYMB32	NSYMPP32
300	250	265	200	4	4	0.2	0.4	NSYMB3025	NSYMPP3025
300	300	265	250	4		0.3		NSYMB33	-
400	300	325	250	4	4	0.5	0.7	NSYMB43	NSYMPP43
500	400	465	350	4	4	0.9	1.2	NSYMB54	NSYMPP54
600	400	565	350	4	4	1.1	1.4	NSYMB64	NSYMPP64
600	500	565	450	4		1.4		NSYMB65	-
700	500	665	450	4	4	1.7	2.1	NSYMB75	NSYMPP75
800	600	765	550	4	5	2.3	3.8	NSYMB86	NSYMPP86
1000	600	965	550	5		4.2		NSYMB106	-
1000	800	965	750	5	5	5.7	6.5	NSYMB108	NSYMPP108
1200	1000	1150	950	5		8.3		NSYMB1210	-



Также см. принадлежности



Ступенчатые направляющие для шкафов из полиэфир
Стр. 285 и 317



Ступенчатые направляющие
Стр. 344

Принадлежности для монтажа

Принадлежности для установки оборудования

Таблица	CRN	S3D	SM	SF	SD	S3X	SMX	SFX	SDX	PLS	PLM	PLA	PLD
совместим.	✓	✓				✓					✓		

Шасси из DIN-реек

Компоненты шасси из DIN-реек:

- Вертикальные стойки из алюминия.
- Стальные DIN-рейки (симметричного сечения типа А или В в зависимости от каталожного номера).
- Винты, шайбы и гайки для крепления DIN-реек к вертикальным стойкам.
- Комплект из 4 гаек, кат. номер NSYAMCSF, для крепления вертикальных стоек к шкафу.



Комплект поставки: 1 шасси из DIN-реек.

Размеры шкафа (мм)		Тип реек	Кол-во реек	№ по каталогу
Высота	Ширина			
300	300	B	4	NSYMD33
400	300	B	4	NSYMD43
500	400	B	4	NSYMD54
600	400	B	6	NSYMD64
600	600	A	6	NSYMD66
700	500	B	6	NSYMD75
800	600	A	6	NSYMD86
1000	800	A	6	NSYMD108
1200	800	A	7	NSYMD128



Также см. принадлежности



Направляющие Стр. 345



Проставки Стр. 390



Рейки Стр. 379

Принадлежности для монтажа

Принадлежности для установки оборудования

Таблица совместим.	CRN	S3D	SM	SF	SD	S3X	SMX	SFX	SDX	PLS	PLM	PLA	PLD
	✓	✓				✓							



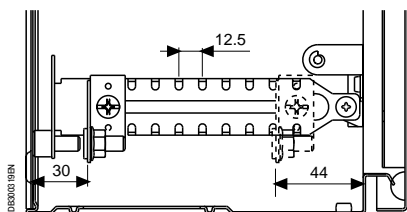
Ступенчатые направляющие для монтажной платы

Комплект из 4 направляющих, предназначенных для установки в шкафы глубиной 200, 250, 300 и 400 мм. Направляющие позволяют регулировать глубину установки платы и другого оборудования шагом 12,5 мм.



Комплект поставки: 4 ступенчатых направляющих.

Глубина шкафа (мм)	№ по каталогу
200	NSYSDCR200
250	NSYSDCR250
300	NSYSDCR300
400	NSYSDCR400



Ступенчатые направляющие для установки 2 монтажных плат в одном шкафу

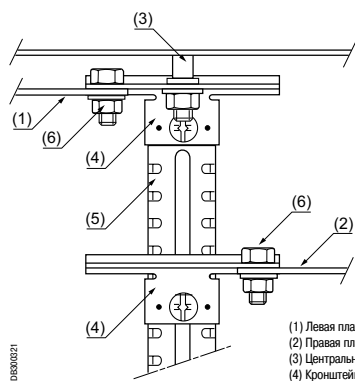
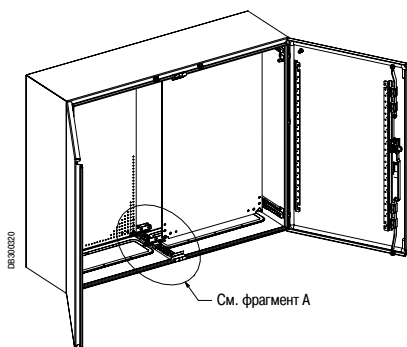
В настенных шкафах шириной 1000 и 1200 мм можно установить в ряд 2 монтажные платы; для этого необходимо использовать дополнительные центральные ступенчатые направляющие.



Комплект поставки: 2 ступенчатых направляющих.

Глубина шкафа (мм)	№ по каталогу
300	NSYSDRSDCR300*
400	NSYSDRSDCR400*

* Не применимо в шкафах из нержавеющей стали.



- (1) Левая плата
- (2) Правая плата
- (3) Центральный опорный болт
- (4) Кронштейн NSYCRNGSDR (поставляется с крепежом)
- (5) Ступенчатая направляющая NSYSRSDCR
- (6) Винт M8 x 20 мм

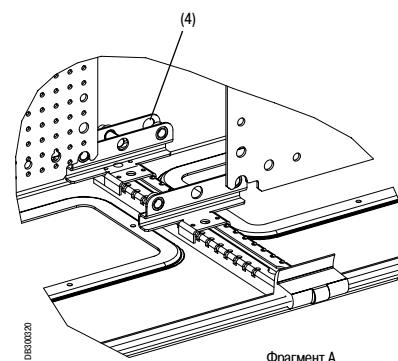
Кронштейны для установки 2 монтажных плат на разной высоте

Кронштейны, закрепляемые на центральной ступенчатой направляющей, позволяют установить в ряд 2 монтажные платы на разной высоте.



Комплект поставки: 2 кронштейна.

Комплект из 2 кронштейнов
NSYCRNGSDR



Также см. принадлежности

Ступенчатые направляющие для шкафов из полиэфира
Стр. 285 и 317

Принадлежности для монтажа

Принадлежности для установки оборудования



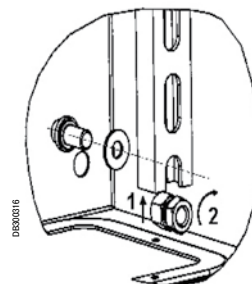
Таблица совместим.	CRN	S3D	SM	SF	SD	S3X	SMX	SFX	SDX	PLS	PLM	PLA	PLD
	✓	✓				✓					✓	✓	



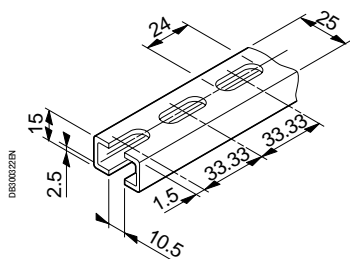
Алюминиевые вертикальные рейки

- Крепятся к шкафу с помощью гаек М8 кат. номер **NSYAMCSF** (комплект из 4 гаек, заказывается отдельно).
- Материал: алюминий (рейки длиной 1200 мм – из стали).

Высота	Материал	№ по каталогу	Composition
300	Алюминий	NSYMDVR3	10
400	Алюминий	NSYMDVR4	10
500	Алюминий	NSYMDVR5	10
600	Алюминий	NSYMDVR6	10
700	Алюминий	NSYMDVR7	10
800	Алюминий	NSYMDVR8	10
1000	Алюминий	NSYMDVR10	10
1200	Сталь	NSYMDVR12	2
Длина: 3 м	Алюминий	NSYMDVR3M	10



№ по каталогу **NSYAMCSF**



Передвижные гайки

Передвижные гайки для крепления на алюминиевых вертикальных рейках.

Тип	Комплект (шт.)	№ по каталогу
M4	100	NSYNM4
M5	100	NSYNM5
M6	100	NSYNM6



Направляющие с кронштейном

Позволяют регулировать глубину установки плат и реек.

- Направляющая длиной 90 мм с кронштейном: для шкафов глубиной 150 и 200 мм.
- Направляющая длиной 130 мм с кронштейном: для шкафов глубиной 250 и 300 мм.
- Кронштейн для направляющих (для монтажной платы по заказу).

Комплект поставки: 10 шт.

Каталожный номер – для одного комплекта. Заказывается в количестве, кратном 10 (10, 20, 30...).

Описание	№ по каталогу
Направляющая 90 мм	NSYSB90
Направляющая 130 мм	NSYSB130
Кронштейн	NSYFB



Принадлежности для монтажа

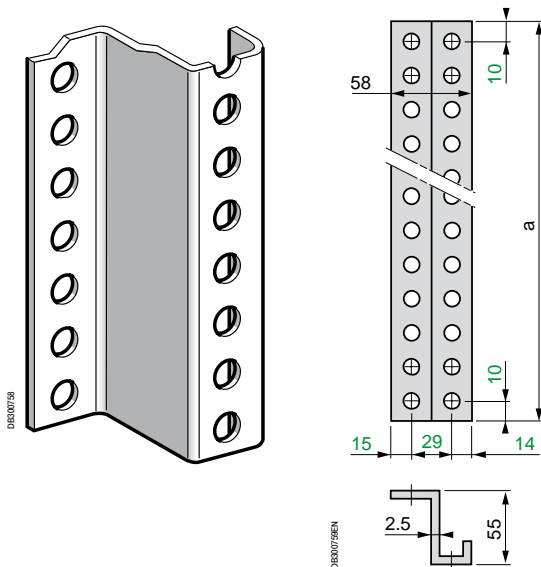
Принадлежности для установки оборудования



Таблица	CRN	S3D	SM	SF	SD	S3X	SMX	SFX	SDX	PLS	PLM	PLA	PLD
совместим.	✓	✓				✓					✓		

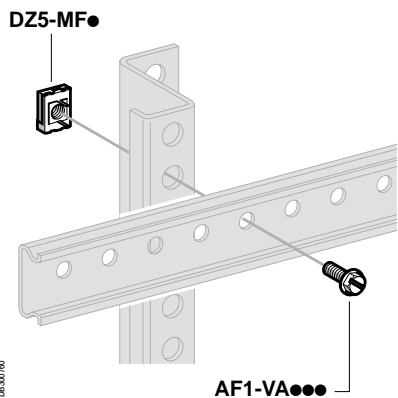
Перфорированные вертикальные рейки

Перфорированные вертикальные рейки из оцинкованной стали толщиной 2 мм. Отверстия Ø 11 мм позволяют регулировать расположение рядов устройств с шагом 20 мм.



Высота (мм) (a)	Масса (г)	№ по каталогу
1020	2330	DZ6MZ121
1320	2920	DZ6MZ151
1620	3375	DZ6MZ181
1920	4000	DZ6MZ211

Комплект поставки: 4 опоры.



Зажимные зубчатые гайки

Зажимные зубчатые гайки для перфорированных вертикальных реек

Комплект поставки: 100 шт.

Каталожный номер – для одного комплекта. Заказывается в количестве, кратном 100 (100, 200, 300...).

Тип	Масса (г)	№ по каталогу
M6	7.0	DZ5MF6
M8	8.0	DZ5MF8



Также см. принадлежности



Винты Стр. 391

Принадлежности для монтажа

Принадлежности для установки оборудования

Таблица	CRN	S3D	SM	SF	SD	S3X	SMX	SFX	SDX	PLS	PLM	PLA	PLD
совместим.			✓	✓			✓	✓					

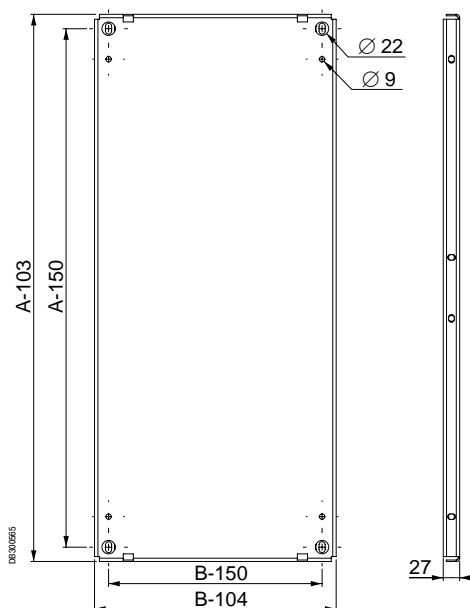


Монтажная плата

- Плата имеет по периметру упрочняющий фальц. Для защиты от порезов вертикальные края трижды фальцованы.
- Глубина установки регулируется с шагом 25 мм, для упрощения перемещения на плату можно одеть транспортировочные полозья.
- После закрепления платы в требуемом положении пластиковые полозья легко снимаются, увеличивая площадь монтажной поверхности.
- Материал: оцинкованная сталь.
- Максимальная нагрузка: 600 кг при установке в задней части шкафа и 500 кг при установке в промежуточном положении.
- Варианты крепления:
 - К боковым частям шкафа с помощью прямоугольных кронштейнов (см. стр. 350).
 - С помощью кронштейнов для сдвоенного крепления монтажных плат (см. стр. 353).
- В рядах из двух или более шкафов, оснащенных монтажными платами, с помощью промежуточных монтажных плат можно сделать непрерывную монтажную поверхность (см. стр. 352).



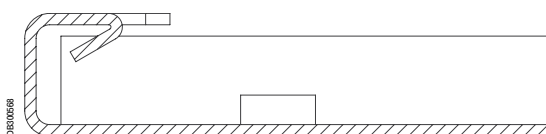
Комплект поставки: одна монтажная плата и транспортировочные полозья.



Номинальные размеры (мм)		№ по каталогу
Высота (А)	Ширина (В)	
1200	600	NSYMP126
	800	NSYMP128
	1000	NSYMP1210
	1200	NSYMP1212
1400	600	NSYMP146
	800	NSYMP148
	1000	NSYMP1410
	1200	NSYMP1412
1600	600	NSYMP166
	800	NSYMP168
	1000	NSYMP1610
	1200	NSYMP1612
1800	600	NSYMP186
	800	NSYMP188
	1000	NSYMP1810
	1200	NSYMP1812
2000	1600	NSYMP1816
	600	NSYMP206
	800	NSYMP208
	1000	NSYMP2010
2200	1200	NSYMP2012
	1600	NSYMP2016
	600	NSYMP226
	800	NSYMP228
2200	1000	NSYMP2210
	1200	NSYMP2212

> Преимущество

Оптимальные размеры платы можно рассчитать с помощью приложения mySpatial.pro.

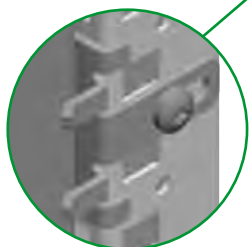
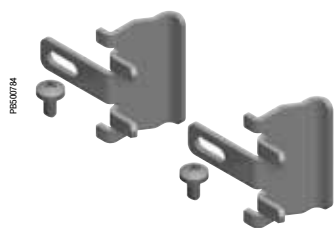


> Преимущество

Тройная фальцовка вертикальных краев монтажной платы увеличивает жёсткость и повышает безопасность работы с платой, предотвращая порезы.

Принадлежности для монтажа

Принадлежности для установки оборудования



Крепление средней части монтажной платы, установленной у задней стенки шкафа

- Кронштейны, фиксируемые на любой высоте и предназначенные для дополнительного крепления монтажной платы, установленной у задней стенки шкафа.
- Кронштейны снижают вибрацию платы при транспортировке и работе с панелью.
- Кронштейны прикрепляются к каркасу после установки монтажной платы у задней стенки шкафа.
- **Spacial SM:** крепление к универсальным поперечным рейкам 40 мм (1-рядным), установленным вертикально у задней стенки шкафа, см. стр. 371.
- Материал: оцинкованная сталь.



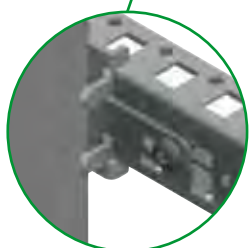
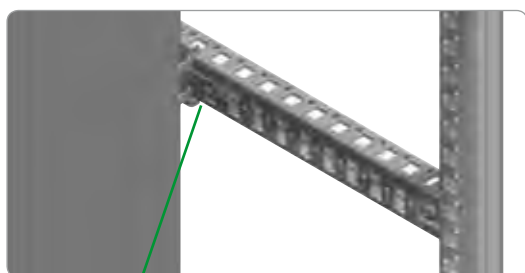
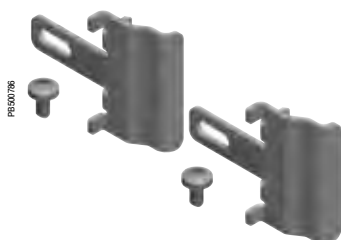
Комплект поставки: 10 кронштейнов и крепёжные элементы.



Каталожный номер – для одного комплекта. Заказывается в количестве, кратном 10 (10, 20, 30...).

№ по каталогу

NSYSMPFB



Установка монтажной платы в промежуточном положении

- Кронштейны, фиксируемые на любой высоте и предназначенные для дополнительного крепления монтажной платы, установленной в промежуточном положении.
- Кронштейны снижают вибрацию платы при транспортировке и работе с панелью.
- Кронштейны крепятся к легким поперечным рейкам, универсальным поперечным рейкам 40 мм (1-рядным) или поперечным рейкам для быстрого крепления (не входят в комплект поставки) (см. стр. 371).
- Материал: оцинкованная сталь.



Комплект поставки: 10 кронштейнов и крепёжные элементы.



Каталожный номер – для одного комплекта. Заказывается в количестве, кратном 10 (10, 20, 30...).

№ по каталогу

NSYSMPFA

Принадлежности для монтажа

Принадлежности для установки оборудования



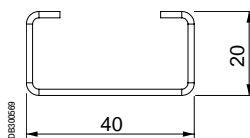
Элемент жёсткости для монтажной платы

- Комплект для увеличения поперечной жёсткости монтажной платы.
- Обеспечивает дополнительную жёсткость монтажной платы и снижает вибрации.
- Может использоваться в качестве кронштейна для крепления тяжёлых компонентов.
- Материал: оцинкованная сталь.
- Толщина: 1,5 мм.



Комплект поставки: два профиля, четыре кронштейна для крепления к монтажной плате и крепёжные элементы.

Номинальные размеры (мм)		№ по каталогу
Ширина		
800		NSYMPRK8
1000		NSYMPRK10
1200		NSYMPRK12
1600		NSYMPRK16



Принадлежности для монтажа

Принадлежности для установки оборудования

Таблица	CRN	S3D	SM	SF	SD	S3X	SMX	SFX	SDX	PLS	PLM	PLA	PLD
совместим.			✓	✓			✓	✓					

Кронштейны для крепления монтажной платы

- Кронштейны для крепления монтажной платы устанавливаются непосредственно на каркас шкафа.
- Глубина установки регулируется с шагом 25 мм.
- Максимальная нагрузка (4 кронштейна): 600 кг.
- Материал: оцинкованная сталь.



Комплект поставки: четыре кронштейна и крепёжные элементы.

№ по каталогу	Размеры шкафа (мм)
NSYSFPB	Spacial SF
NSYSMPB	Spacial SM, Spacial SFX, Spacial SMX

Таблица	CRN	S3D	SM	SF	SD	S3X	SMX	SFX	SDX	PLS	PLM	PLA	PLD
совместим.				✓				✓					

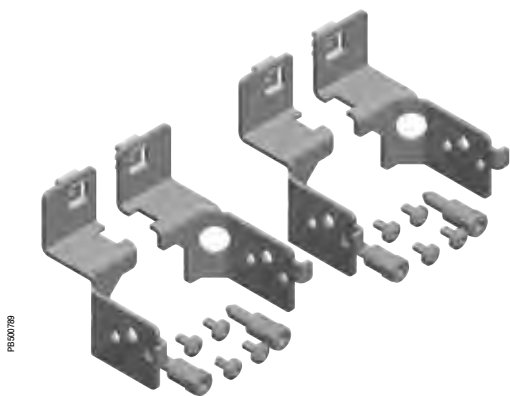
Прямоугольные кронштейны

- Прямоугольные кронштейны предназначены для крепления монтажной платы к боковой стенке шкафа.
- Если одна плата установлена у задней стенки, а другая у боковой стенки шкафа, то обе платы должны крепиться с помощью прямоугольных кронштейнов.
- Максимальная нагрузка (4 кронштейна): 600 кг.
- Материал: оцинкованная сталь.
- Spacial SFX: чтобы установить боковую монтажную плату, необходимо снять заднюю монтажную плату вместе с крепёжными кронштейнами.



Комплект поставки: четыре кронштейна и крепёжные элементы.

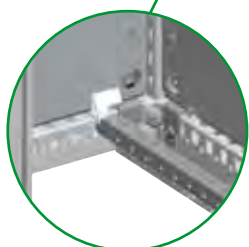
№ по каталогу
NSYSMPB



PR000798



PR000799

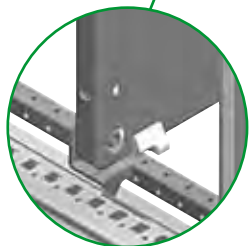
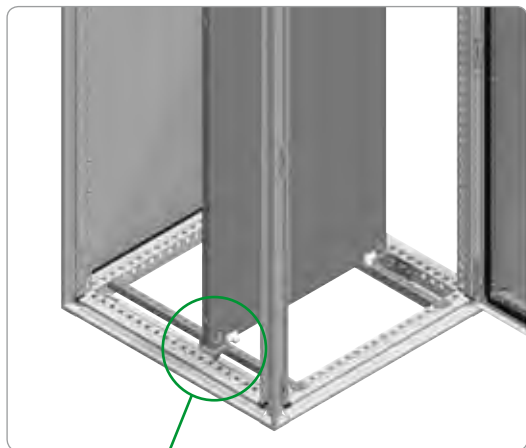


PR000791

Принадлежности для монтажа

Принадлежности для установки оборудования

Таблица	CRN	S3D	SM	SF	SD	S3X	SMX	SFX	SDX	PLS	PLM	PLA	PLD
совместим.				✓									



PS00192

Направляющие для перемещения монтажной платы

- Направляющие предназначены для перемещения монтажной платы при её установке в шкаф.
- После установки и фиксации монтажной платы к кронштейнам, направляющие можно снять, чтобы увеличить площадь свободного пространства для ввода кабелей, или установить в другом положении в продольном направлении.
- Материал: оцинкованная сталь.



Комплект поставки: две направляющих и крепёжные элементы.

Номинальные размеры (мм)		№ по каталогу
Глубина		
400		NSYSMPS4
500		NSYSMPS5
600		NSYSMPS6
800		NSYSMPS8

Принадлежности для монтажа

Принадлежности для установки оборудования

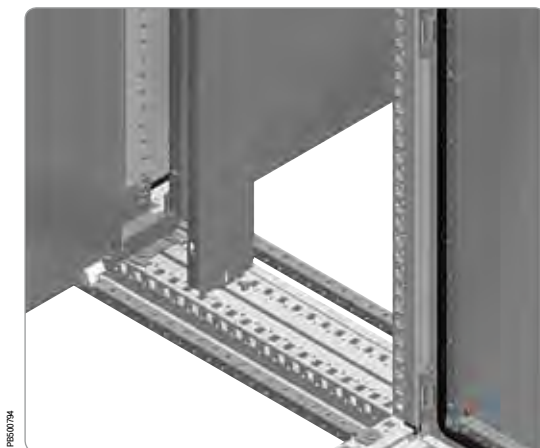
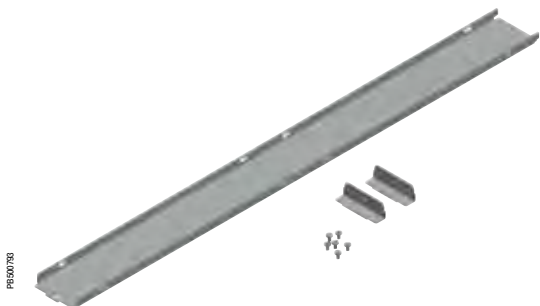
Таблица	CRN	S3D	SM	SF	SD	S3X	SMX	SFX	SDX	PLS	PLM	PLA	PLD
совместим.				✓				✓					

Промежуточная монтажная плата

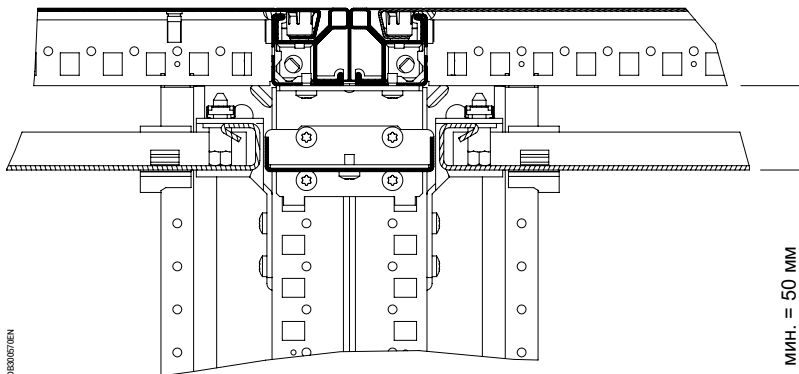
- Промежуточная монтажная плата предназначена для обеспечения непрерывности монтажной поверхности при соединении шкафов в ряд.
- Глубина установки регулируется с шагом 25 мм. Если монтажные платы установлены у задних стенок шкафа, то они располагаются заподлицо с вертикальными рейками каркаса, которые при этом выполняют роль промежуточных монтажных плат. Установить промежуточную монтажную плату в этом случае невозможно.
- Материал: оцинкованная сталь.



Комплект поставки: одна промежуточная монтажная плата и крепёжные элементы.



Номинальные размеры (мм)	
Высота (A)	№ по каталогу
1200	NSYSIMP12
1400	NSYSIMP14
1600	NSYSIMP16
1800	NSYSIMP18
2000	NSYSIMP20
2200	NSYSIMP22



Принадлежности для монтажа

Принадлежности для установки оборудования

Таблица	CRN	S3D	SM	SF	SD	S3X	SMX	SFX	SDX	PLS	PLM	PLA	PLD
совместим.				✓									

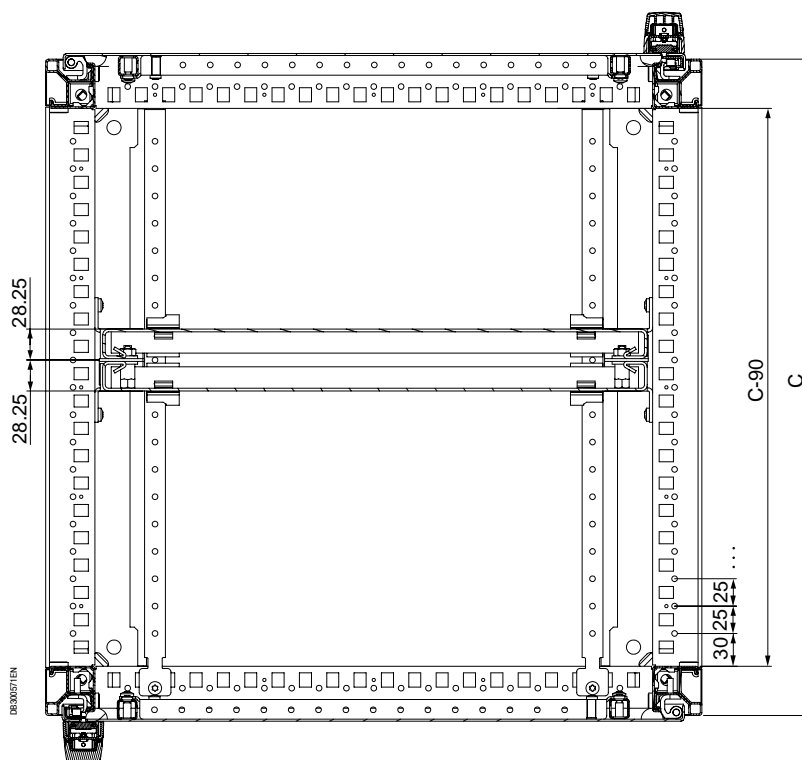
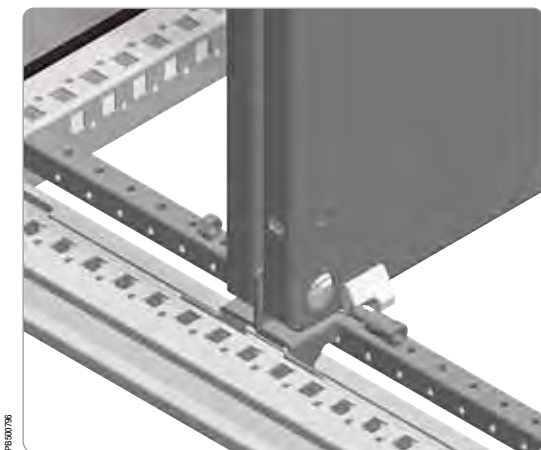
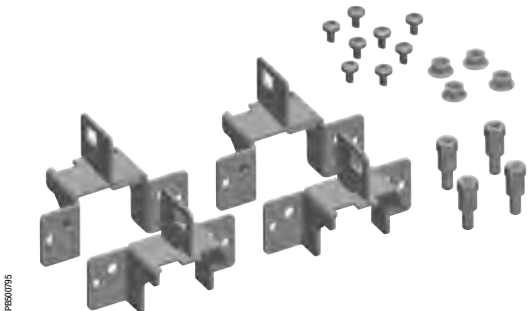
Кронштейны для сдвоенного крепления монтажных плат

- Кронштейны для сдвоенного крепления монтажных плат, монтажная поверхность при этом удваивается.
- Глубина установки регулируется с шагом 25 мм.
- Материал: оцинкованная сталь.



Комплект поставки: четыре кронштейна для сдвоенного крепления плат и крепёжные элементы.

№ по каталогу
NSYSBTB



Принадлежности для монтажа

Принадлежности для установки оборудования

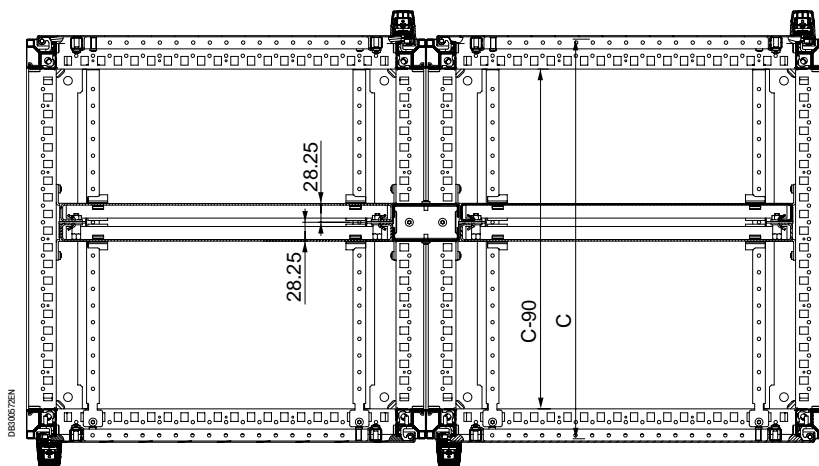
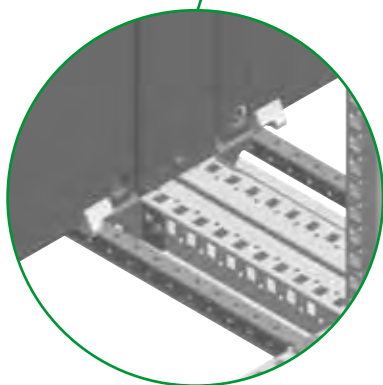
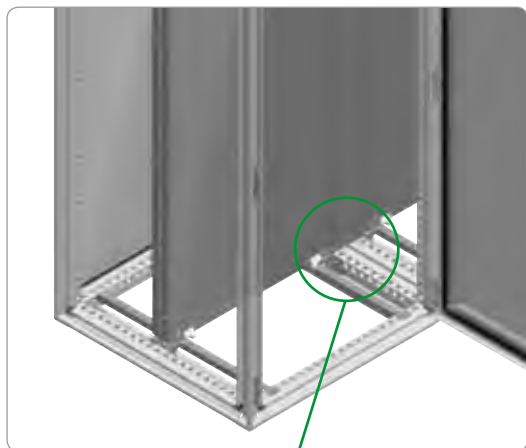
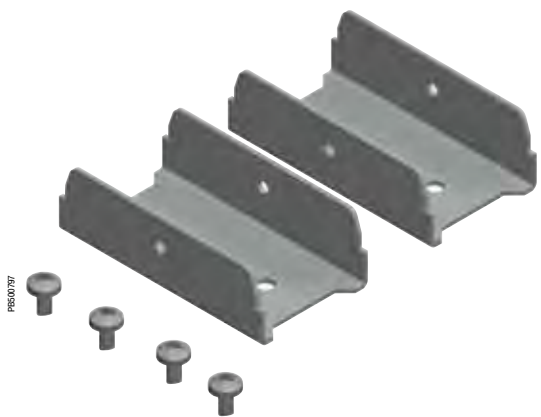
Таблица	CRN	S3D	SM	SF	SD	S3X	SMX	SFX	SDX	PLS	PLM	PLA	PLD
совместим.				✓				✓					

Кронштейны для сдвоенного крепления промежуточных монтажных плат

- Кронштейны для сдвоенного крепления промежуточных монтажных плат, монтажная поверхность при этом удваивается.
- Глубина установки регулируется с шагом 25 мм.
- Материал: оцинкованная сталь.

 Комплект поставки: два кронштейна для сдвоенного крепления промежуточных плат и крепёжные элементы.

№ по каталогу
NSYSIBTB



Принадлежности для монтажа

Принадлежности для установки оборудования

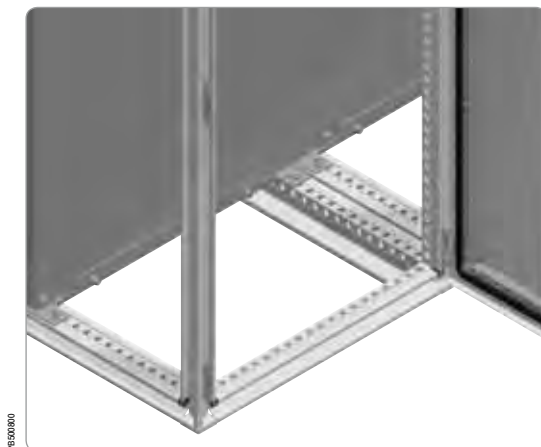
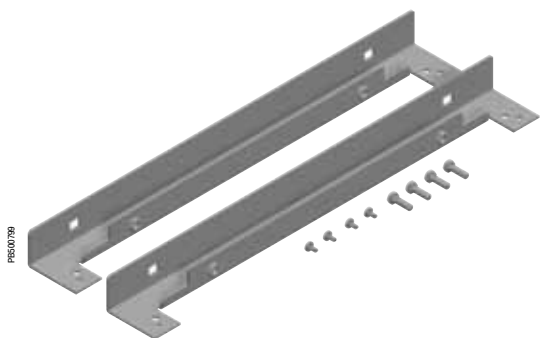
Таблица	CRN	S3D	SM	SF	SD	S3X	SMX	SFX	SDX	PLS	PLM	PLA	PLD
совместим.				✓				✓					

Рейки для боковой установки монтажной платы

- Рейки предназначены для установки монтажных плат сбоку при соединении в ряд шкафов **Spacial SF** или **Spacial SFX**.
- Монтажные платы можно соединять между собой, при этом они крепятся к рейкам для боковой установки путём нажатия.
- Материал: оцинкованная сталь.



Комплект поставки: две рейки и крепёжные элементы.



Номинальные размеры (мм)	№ по каталогу
Ширина (B)	
600	NSYSMPSE6
800	NSYSMPSE8
1000	NSYSMPSE10
1200	NSYSMPSE12

Длина соединенных шкафов Spacial SF (мм)	Комбинации шкафов Spacial SF разной ширины (мм) (B)	Комбинации монтажных плат разной ширины (мм)	Полезная длина (мм)
1200	1200	600 + 800	1192
1400	600 + 800	600 + 1000	1392
1600	2 x 800	800 + 1000	1592
1800	3 x 600	800 + 1200	1792
2000	2 x 1000	1000 + 1200	1992
2200	600 + 2 x 800	1200 + 1200	2192
2400	3 x 800	1600 + 1000	2392
		3 x 600 + 1000	2384
2600	2 x 1000 + 600	1600 + 1200	2592
		3 x 600 + 1200	2584
2800	2 x 1000 + 800	4 x 800	2784
3000	3 x 1000	3 x 800 + 1000	2984
3200	2 x 1000 + 1200	3 x 800 + 1200	3184
3400	3 x 800 + 1000	800 + 3 x 1000	3384
3600	3 x 1200	4 x 1000	3584
3800	800 + 3 x 1000	600 + 3 x 1200	3784
4000	4 x 1000	800 + 3 x 1200	3984

Принадлежности для монтажа

Принадлежности для установки оборудования

Таблица	CRN	S3D	SM	SF	SD	S3X	SMX	SFX	SDX	PLS	PLM	PLA	PLD
совместим.				✓									

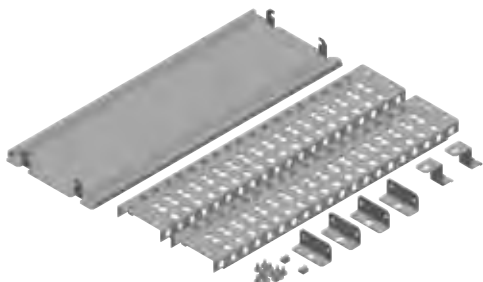
Комплект для двухдверных шкафов

- Предназначен для установки двух монтажных плат, имитируя два отдельных шкафа.
- Требуется комплект кронштейнов для крепления монтажных плат (номер по каталогу **NSYSMPB**).
- Возможна установка промежуточной монтажной платы.
- Предназначен для шкафов шириной 1200 и 1600 мм.
- Вместо платы кабельного ввода шириной 1200 мм необходимо установить две платы шириной 600 мм, вместо платы шириной 1600 мм – две платы шириной 800 мм.

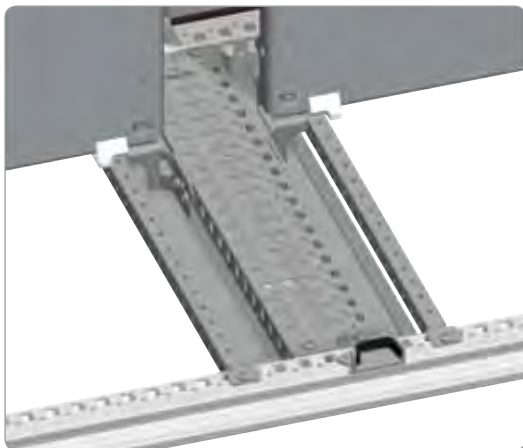


Комплект поставки: две поперечные рейки 90 мм, опора для платы кабельного ввода, 2 кронштейна для центрального крепления верхней панели и крепёжные элементы.

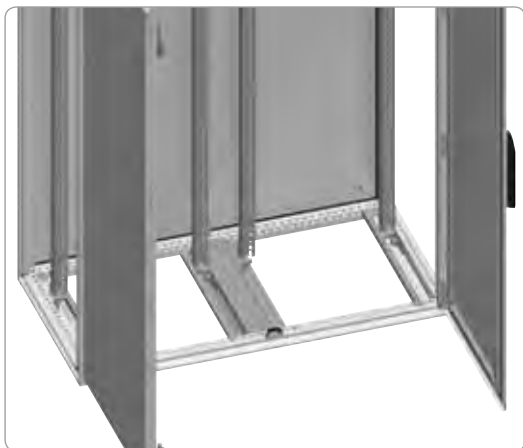
PI50001



PI50002



PI50003



Номинальные размеры (мм)	№ по каталогу
Глубина (C)	
400	NSYSMP2D4
500	NSYSMP2D5
600	NSYSMP2D6
800	NSYSMP2D8

Принадлежности для монтажа

Принадлежности для установки оборудования

Таблица	CRN	S3D	SM	SF	SD	S3X	SMX	SFX	SDX	PLS	PLM	PLA	PLD
совместим.			✓										

Верхняя и нижняя монтажные рейки

- Предназначены для установки двух монтажных плат или вертикальных реек в шкафы шириной 1200 мм, имитируя два отдельных шкафа.
- Требуется комплект кронштейнов для крепления монтажных плат (№ по каталогу **NSYSMPB**).
- Возможна установка промежуточной монтажной платы.



Комплект поставки: 2 рейки (верхняя и нижняя) и крепёжные элементы.

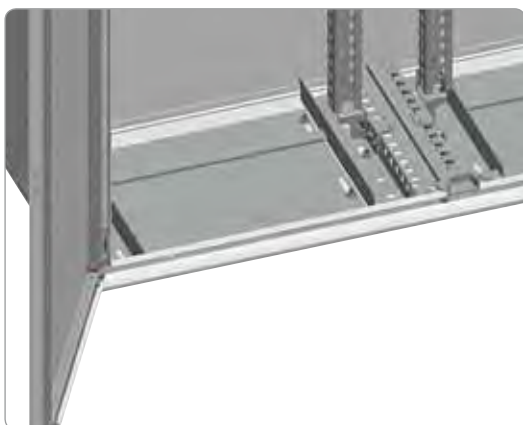
PS020804



PS020805



PS020806



Номинальные размеры (мм)	№ по каталогу
Глубина	
300	NSYSTBR3
400	NSYSTBR4
500	NSYSTBR5
600	NSYSTBR6

Принадлежности для монтажа

Принадлежности для установки оборудования



Таблица	CRN	S3D	SM	SF	SD	S3X	SMX	SFX	SDX	PLS	PLM	PLA	PLD
совместим.			✓	✓	✓		✓	✓	✓			✓	



Усиленные вертикальные рейки

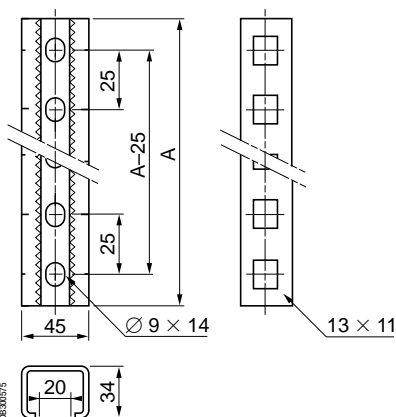
- Вертикальные рейки для крепления монтажных плат и поперечных реек.
- Крепление к кронштейнам для монтажных плат или к кронштейнам для вертикальных реек (№ по каталогу **NSYMF8**).
- Высота установки регулируется с шагом 2,5 мм (с помощью гаек с поворотом на ¼, № по каталогу **NSYSNM6** или **NSYSNM8**) или 25 мм (с помощью закладных гаек, № по каталогу **NSYCNM6** или **NSYCNM8**).
- Толщина: 2 мм.



Комплект поставки: две стандартные вертикальные рейки.

Высота шкафа (мм)	A	№ по каталогу
750	625	NSYTVR7
1000*	675	NSYTVR8
1000	875	NSYTVR10
1200	1075	NSYTVR12
1250	1125	NSYTVR125
1400	1275	NSYTVR14
1500	1375	NSYTVR15
1600	1475	NSYTVR16
1800	1675	NSYTVR18
2000	1875	NSYTVR20
2200	2075	NSYTVR22

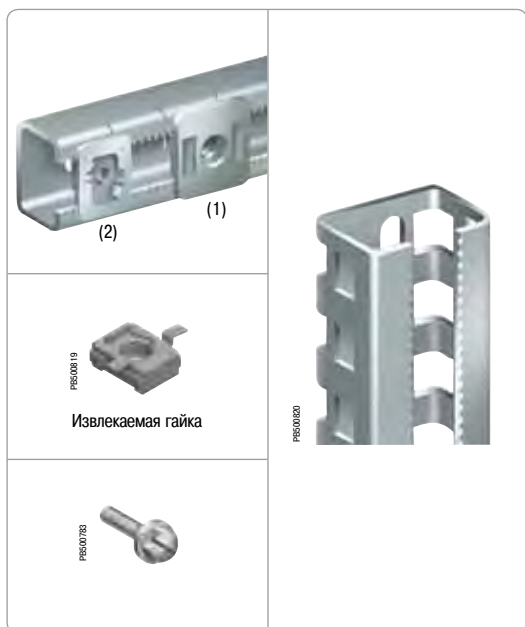
* Шкаф управления.



Гайки и винты для усиленных вертикальных реек

- Передвижные зажимные гайки с поворотом на ¼.
- Гайки устанавливаются в отверстиях 13 x 11 мм усиленных реек. Также могут устанавливаться непосредственно в каркас шкафа или в поперечные рейки.
- Винты с шестигранной головкой с шайбой.

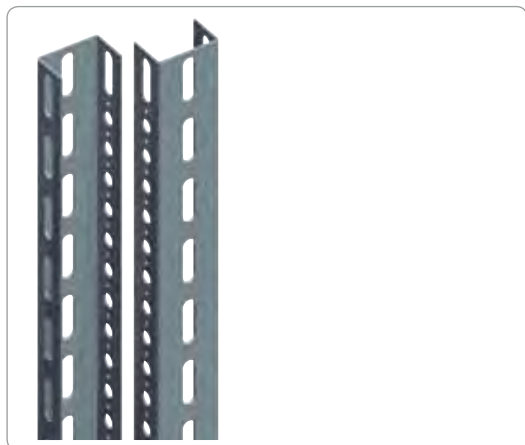
Гайки и винты для усиленных вертикальных реек	Комплект поставки, шт.	№ по каталогу
Передвижная гайка М6 с поворотом на ¼ (1)	10	NSYSNM6
Передвижная гайка М8 с поворотом на ¼ (1)	10	NSYSNM8
Передвижная зубчатая гайка М6 с поворотом на ¼ (2)	10	NSYSNSM6
Передвижная зубчатая гайка М8 с поворотом на ¼ (2)	10	NSYSNSM8
Извлекаемая гайка М6	50	NSYCNM6
Извлекаемая гайка М8	50	NSYCNM8
Винт М6 х 12	100	AF1VA612
Винт М6 х 18	100	AF1VA618
Винт М8 х 20	100	AF1VC820



Принадлежности для монтажа

Принадлежности для установки оборудования

Таблица	CRN	S3D	SM	SF	SD	S3X	SMX	SFX	SDX	PLS	PLM	PLA	PLD
совместим.			✓	✓			✓	✓					



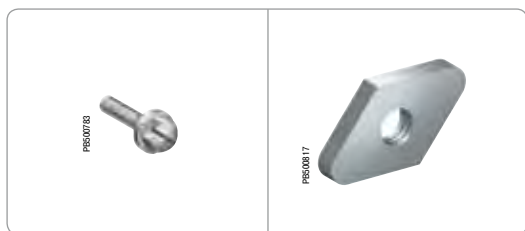
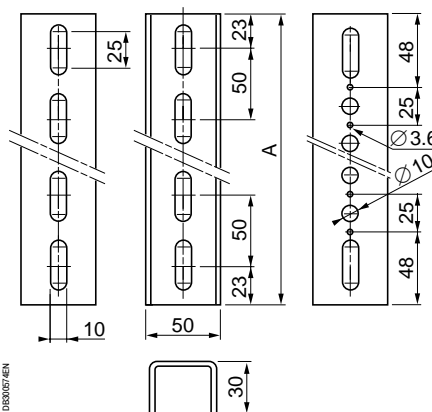
Стандартные вертикальные рейки

- Вертикальные рейки для крепления монтажных плат и поперечных реек.
- Крепление к кронштейнам для монтажных плат или к кронштейнам для вертикальных реек, № по каталогу **NSYMF6**.
- Высота установки регулируется с шагом 25 или 50 мм.
- Материал: оцинкованная сталь.
- Толщина: 2 мм.



Комплект поставки: две стандартные вертикальные рейки.

Номинальные размеры (мм)	№ по каталогу
Высота (A)	Стандартное исполнение
1800	NSYVR18
2000	NSYVR20
2200	NSYVR22



Гайки и винты для стандартных вертикальных реек

- Плоские гайки для стандартных вертикальных реек.
- Винты с шестигранной головкой с шайбой.

Гайки и винты для стандартных вертикальных реек	Комплект поставки, шт.	№ по каталогу
Плоская гайка M6	50	NSYFN6
Плоская гайка M8	50	NSYFN8
Винт M6 x 12	100	AF1VA612
Винт M6 x 18	100	AF1VA618
Винт M8 x 20	100	AF1VC820



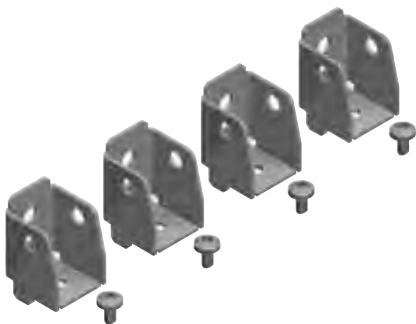
Каталожный номер – для одного комплекта. Заказывается в количестве, кратном 50 (плоские гайки) и 100 (винты).

Принадлежности для монтажа

Принадлежности для установки оборудования



Таблица	CRN	S3D	SM	SF	SD	S3X	SMX	SFX	SDX	PLS	PLM	PLA	PLD
совместим.			✓	✓	✓		✓	✓	✓				



Кронштейны для крепления вертикальных реек

- Кронштейны для крепления стандартных или усиленных вертикальных реек. Рейки устанавливаются на таком же уровне, как и рейки каркаса, и увеличивают площадь монтажной поверхности внутри шкафа.
- Возможна вдвоенная установка реек, площадь монтажной поверхности при этом удваивается.
- Кронштейны крепятся к каркасу с помощью самонарезающих винтов М6.
- Глубина установки регулируется с шагом 25 мм.
- Материал: оцинкованная сталь.



Комплект поставки: четыре кронштейна для крепления вертикальных реек и крепёжные элементы.

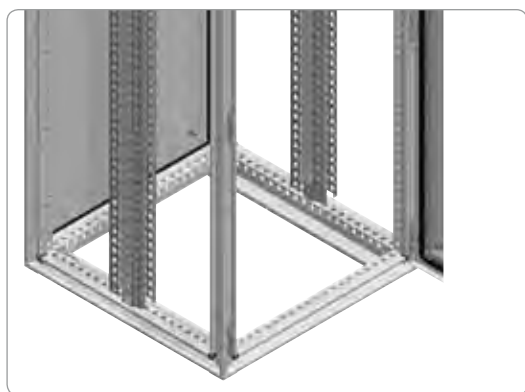
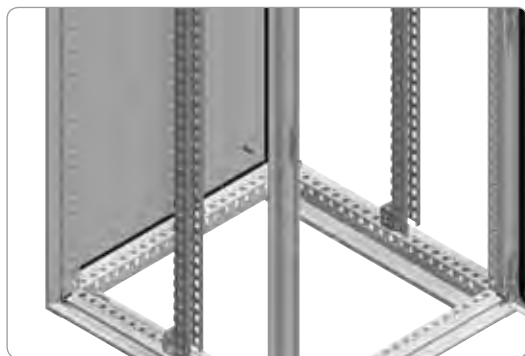
№ по каталогу

NSYMF8

PS00023

PS00021

PS00022



Принадлежности для монтажа

Принадлежности для установки оборудования

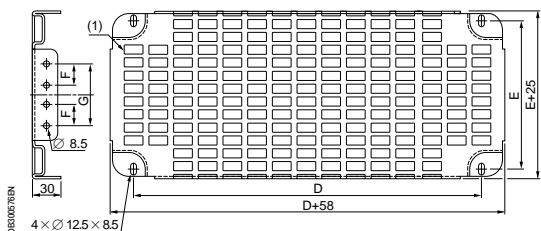
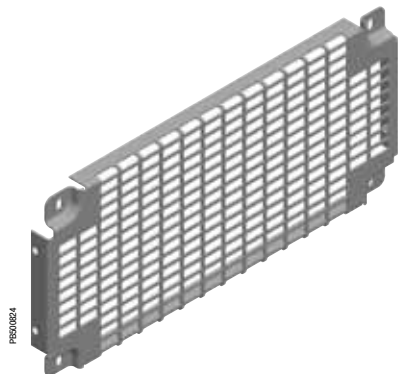


Таблица	CRN	S3D	SM	SF	SD	S3X	SMX	SFX	SDX	PLS	PLM	PLA	PLD
совместим.			✓	✓	✓		✓	✓	✓				

Перфорированная монтажная плата "Telequick"

- Предназначена для установки электрических аппаратов без пробивания или просверливания отверстий.
- Плата предназначена для быстрого крепления электрических аппаратов с помощью зажимных гаек (№ по каталогу **NSYKNNM3 - AF1EA6**).
- Способы крепления:
 - Непосредственно к вертикальным рейкам каркаса с помощью самонарезающих винтов (только для шкафов Spacial SF).
 - К усиленным вертикальным рейкам с помощью передвижных гаек (стр. **358**); к стандартным вертикальным рейкам с помощью плоских гаек (стр. **359**) или самонарезающих винтов, и к поперечным рейкам.
- При установке плат в вертикальном положении обеспечивается непрерывность монтажной поверхности.
- Верхняя плата должна крепиться с помощью третьего отверстия на расстоянии от 80 мм от верхней рамы каркаса.
- Материал: оцинкованная сталь.

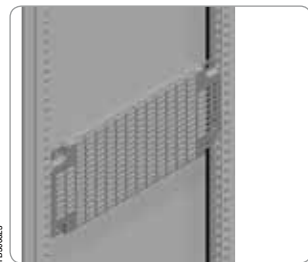
Комплект поставки: одна перфорированная монтажная плата и крепёжные элементы для крепления к усиленным вертикальным рейкам, вертикальным рейкам каркаса или поперечным рейкам.



(1) Вырезы 11 x 26 мм с шагом 15 x 30 мм.

Номинальные размеры (мм)	Высота платы (мм)				Полезная поверхность (дм ²)	№ по каталогу	
	Ширина (B)	D	E	F			G
600		450	200	–	100	11.4	NSYSTMP2260
		450	425	–	325	22.8	NSYSTMP4560
		450	575	125	475	30.4	NSYSTMP6060
		450	800	250	700	11.9	NSYSTMP8260
800		650	200	–	100	15.9	NSYSTMP2280
		650	425	–	325	31.8	NSYSTMP4580
		650	575	125	475	42.4	NSYSTMP6080
		650	800	250	700	58.4	NSYSTMP8280
1000		850	200	–	100	20.4	NSYSTMP22100
		850	425	–	325	40.8	NSYSTMP45100
		850	575	125	475	54.4	NSYSTMP60100
		850	800	250	700	74.9	NSYSTMP82100
1200		1050	200	–	100	24.9	NSYSTMP22120
		1050	425	–	325	49.9	NSYSTMP45120
		1050	575	125	475	66.5	NSYSTMP60120
		1050	800	250	700	91.5	NSYSTMP82120
1600	Заказываются две платы 800 мм						

Примеры установки перфорированной монтажной платы



(1) Перфорированная плата крепится к каркасу.



(2) Перфорированная плата крепится к усиленным вертикальным рейкам.



(3) Перфорированная плата крепится к стандартным вертикальным рейкам.



(4) Перфорированная плата крепится к поперечным рейкам.



Также см. принадлежности



Зажим с пластиковым подпятником, кат. номер **NSYSPC** Стр. **462**



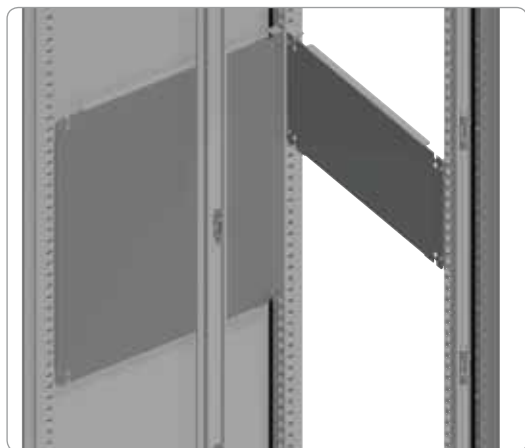
Монтажные зажимы для кабелей, кат. номер **AK2LA39** Стр. **463**

Принадлежности для монтажа

Принадлежности для установки оборудования



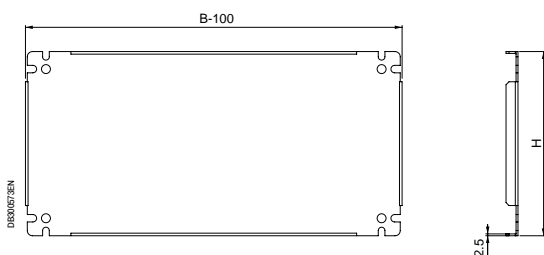
Таблица	CRN	S3D	SM	SF	SD	S3X	SMX	SFX	SDX	PLS	PLM	PLA	PLD
совместим.			✓	✓				✓					



Укороченная монтажная плата

- Укороченная монтажная плата, фальцы с четырех сторон для увеличения жёсткости.
- Способы крепления:
 - **Spacial SF, SFX:**
 - Крепление к вертикальным рейкам каркаса.
 - Крепление к усиленным или стандартным вертикальным рейкам (см. стр. 358).
 - При положении, выдвинутом вперёд, крепление к поперечным рейкам (см. стр. 371).
 - **Spacial SM:**
 - Крепление с помощью регулировочных реек и универсальных вертикальных поперечных реек 40 мм (1-рядных) или универсальных горизонтальных поперечных реек.
 - С помощью продольных поперечных реек может устанавливаться в горизонтальном положении, аналогично откидной полке (см. стр. 371).
- Материал: оцинкованная сталь.

Комплект поставки: укороченная монтажная плата и крепежные элементы.



Номинальные размеры (мм)	Высота панели (мм) (H)	Длина панели (мм) (B-100)	№ по каталогу
600	247	500	NSYSPMP2560
	247	750	NSYSPMP2575
	397	500	NSYSPMP4060
	597	500	NSYSPMP6060
800	247	700	NSYSPMP2580
	397	700	NSYSPMP4080
	597	700	NSYSPMP6080
1000	247	900	NSYSPMP25100
	397	900	NSYSPMP40100
	597	900	NSYSPMP60100
1200	247	1100	NSYSPMP25120
	397	1100	NSYSPMP40120
	597	1100	NSYSPMP60120
1600	397	1100	NSYSPMP40160

Самонарезающие винты

- Самонарезающие винты с шестигранной головкой 4,8 x 16 мм.
- Предельная глубина сверления листового материала: от 1,75 до 4 мм.

Комплект поставки: 100 шт.

Заказывается в количестве, кратном 100 (100, 200, 300...).

№ по каталогу
AF1VT516



Принадлежности для монтажа

Принадлежности для установки оборудования



Таблица	CRN	S3D	SM	SF	SD	S3X	SMX	SFX	SDX	PLS	PLM	PLA	PLD
совместим.			✓	✓	✓		✓	✓	✓				



Опорный кронштейн для реек

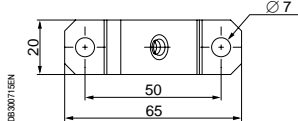
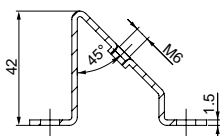
- Кронштейн для крепления реек под углом 45°.
- **Spacial SF**: крепление к каркасу и/или монтажной плате.
- **Spacial SM**: крепление к нижней монтажной рейке и/или монтажной плате.
- Материал: оцинкованная сталь.

Комплект поставки: 10 кронштейнов и крепёжные элементы.

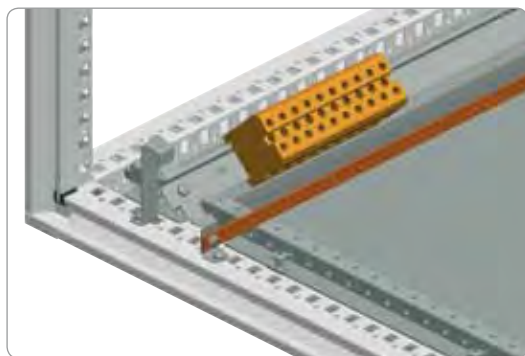
Каталогный номер – для одного комплекта.
Заказывается в количестве, кратном 10 (10, 20, 30...).

№ по каталогу
NSYFB45

PR000829



DB300715EN



Комбинированный опорный кронштейн

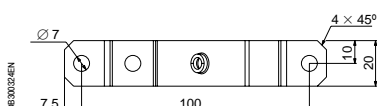
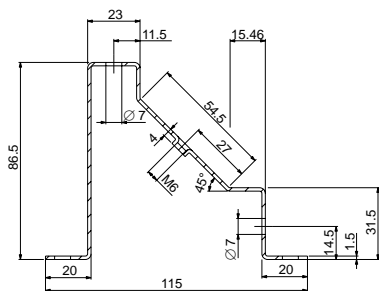
- Предназначен для установки DIN-реек и коллекторов заземления на разных уровнях, уменьшая радиус изгиба кабелей.
- **Spacial SF**: крепление к непосредственно к каркасу и/или монтажной плате.
- **Spacial SM**: крепление к нижней регулировочной рейке и/или монтажной плате.
- Материал: оцинкованная сталь.

Комплект поставки: 10 комбинированных опорных кронштейнов и крепёжные элементы.

Каталогный номер – для одного комплекта.
Заказывается в количестве, кратном 10 (10, 20, 30...).

№ по каталогу
NSYETF

PR000811

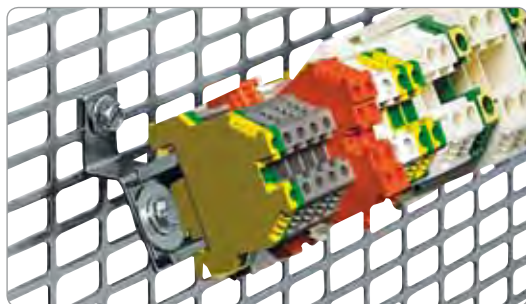


DB300324EN

Принадлежности для монтажа

Принадлежности для установки оборудования

Система Telequick



Кронштейны для клеммных блоков

- Угол наклона: 45°.
- Материал: термообработанная сталь.



Комплект поставки: 2 кронштейна и крепёжные элементы.

№ по каталогу

NSYEDCO



Кронштейны для коллектора заземления

- Позволяют устанавливать коллектор заземления или DIN-рейку в нижней части шкафа.
- Угол наклона: 30°.
- Коллектор заземления, кат. номер **NSYECB1M153**. См. стр. 493.



Комплект поставки: 2 кронштейна и крепёжные элементы.

№ по каталогу

DZ5MS10

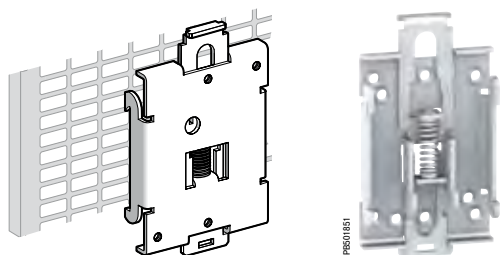


Защёлкивающаяся монтажная плата

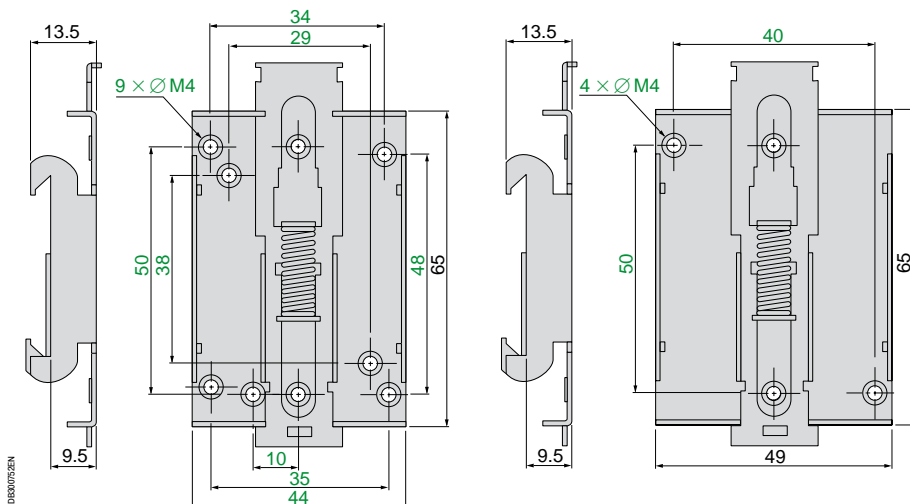
Служит для установки устройств, крепящихся винтами. Материал: оцинкованная сталь. Устанавливается на DIN-рейке 35 мм симметричного и двойного профиля или на монтажной плате Telequick.

Комплект поставки: 10 плат и крепёжные элементы.

Каталожный номер – для одного комплекта. Заказывается в количестве, кратном 10 (10, 20, 30...).



Размер (А) (мм)	№ по каталогу
44 x 65 - 9 винтов	AX2DL01
49 x 65 - 4 винта	AX2DL02

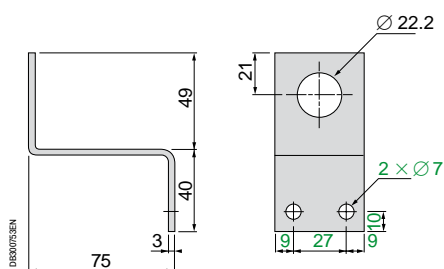
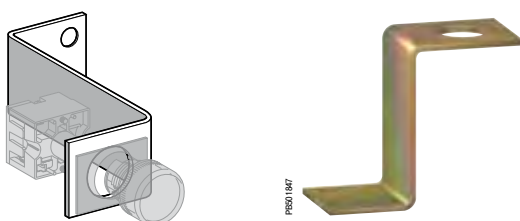


Кронштейны для устройств управления (Ø 22 мм)

Позволяют устанавливать любые устройства управления диаметром 22 мм непосредственно на монтажных платах.

Комплект поставки: 10 кронштейнов и крепёжные элементы.

Каталожный номер – для одного комплекта. Заказывается в количестве, кратном 10 (10, 20, 30...).



Описание	№ по каталогу
Fixing bracket	DX1AP52

Принадлежности для монтажа

Поперечные рейки



Таблица	CRN	S3D	SM	SF	SD	S3X	SMX	SFX	SDX	PLS	PLM	PLA	PLD
совместим.			✓	✓	✓		✓	✓	✓				

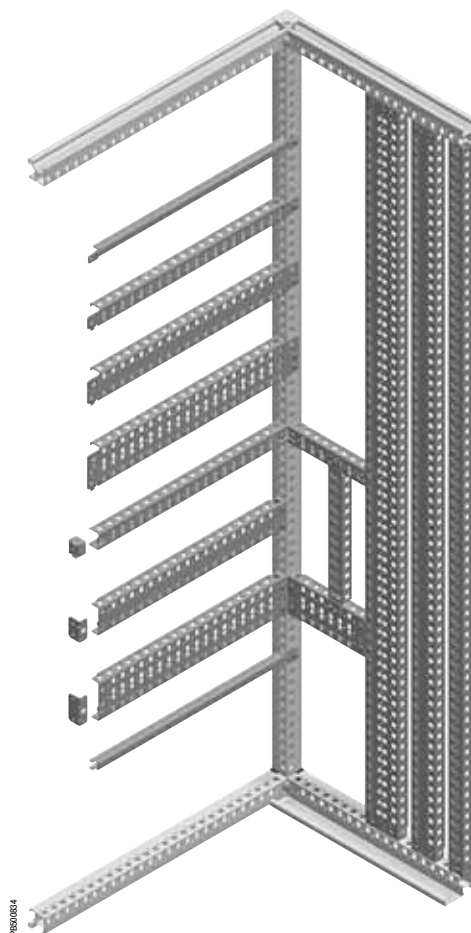
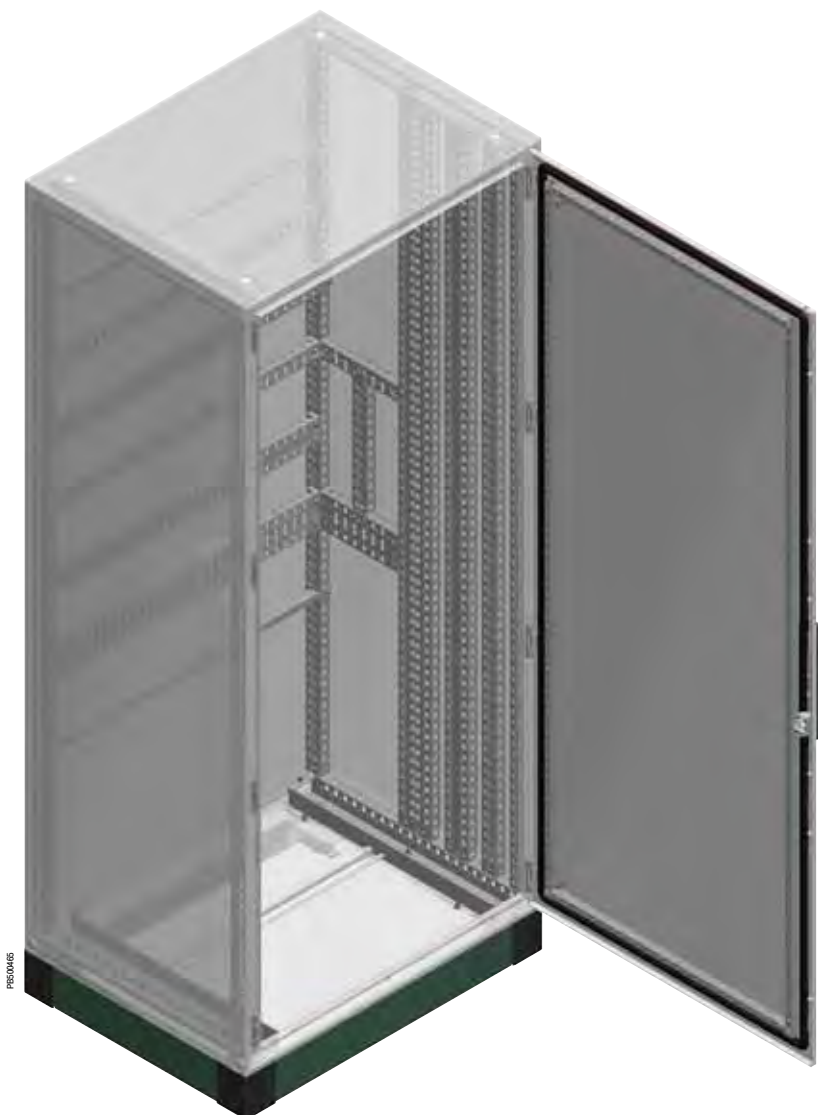
Примеры соединения

В шкафах **Spacial SF, SM, SFX и SMX** рейки можно прикрепить в любой точке внутреннего пространства шкафа, создав при этом монтажную поверхность требуемой ширины, высоты и глубины.

В шкафах Spacial SM может потребоваться установка вертикальных и горизонтальных регулировочных реек и универсальных поперечных реек 40 мм (1-рядных).

Для создания монтажной поверхности внутри шкафа можно использовать поперечные рейки четырех типов:

- Универсальные поперечные рейки шириной 40 (1-рядная), 65 (2-рядная) и 90 мм (3-рядная).
- Поперечные рейки для быстрого монтажа шириной 40 (1-рядная), 65 (2-рядная) и 90 мм (3-рядная).
- Легкие поперечные рейки.
- Направляющие для перемещения монтажной платы (см. стр. 351).

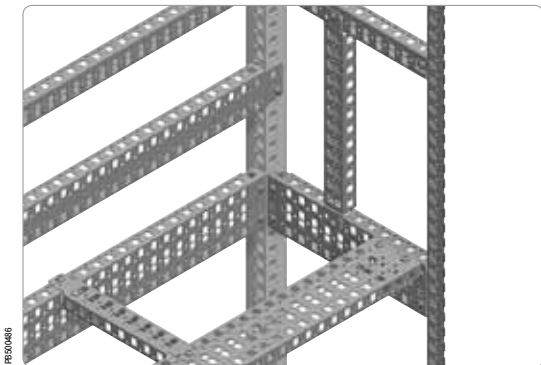


Принадлежности для монтажа

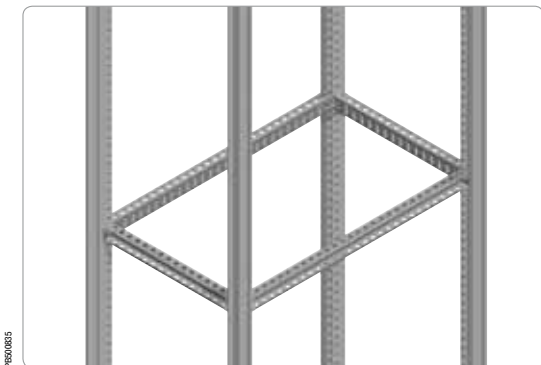
Поперечные рейки



Таблица	CRN	S3D	SM	SF	SD	S3X	SMX	SFX	SDX	PLS	PLM	PLA	PLD
совместим.			✓	✓	✓		✓	✓	✓				

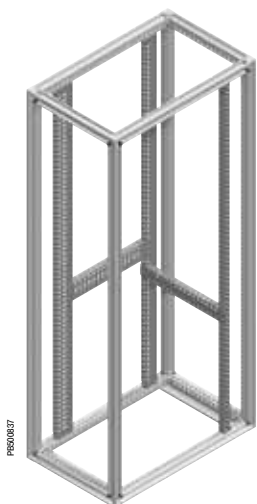


Spacial SF и SFX: поперечные рейки крепятся к каркасу и друг к другу, обеспечивая функциональную гибкость.



Универсальные поперечные рейки устанавливаются на одном уровне по внутреннему периметру шкафа.

Для крепления таким способом универсальных реек в шкафах **Spacial SM**, у задней стенки шкафа следует установить вертикальную регулировочную рейку и вертикальную универсальную поперечную рейку 40 мм (1-рядную).



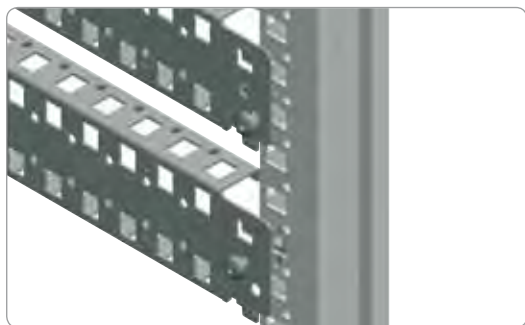
Spacial SF: универсальные поперечные рейки могут быть установлены вертикально.

Принадлежности для монтажа

Поперечные рейки



Таблица	CRN	S3D	SM	SF	SD	S3X	SMX	SFX	SDX	PLS	PLM	PLA	PLD
совместим.			✓	✓	✓		✓	✓	✓				



Поперечные рейки для быстрого монтажа можно быстро и просто прикрепить непосредственно к каркасу шкафа.

• **Spacial SF и SFX*:**

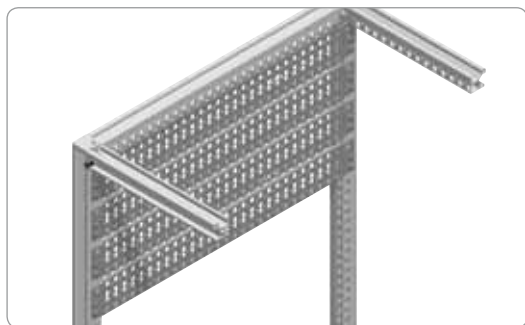
– Рейки защёлкиваются на каркасе и фиксируются самонарезающими винтами М6 или, в качестве опции, с помощью закладных гаек М6.

• **Spacial SM:**

– Возможность крепления к регулировочной рейке или к другой поперечной рейке.

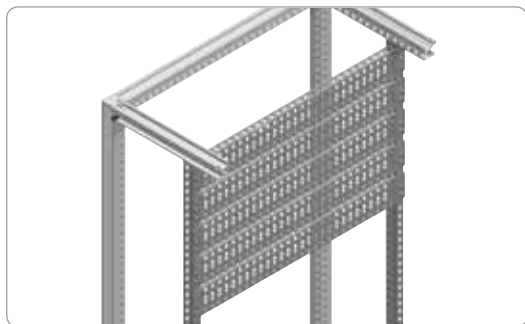
– Крепление с помощью самонарезающих винтов М6.

– Крепление с помощью закладных гаек М6.

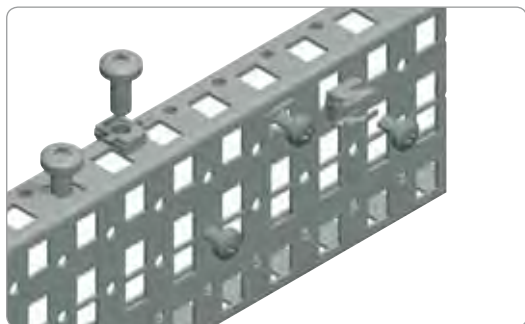


* В шкафах Spacial SFX рейки нельзя установить в продольном направлении.

Поперечные рейки для быстрого монтажа могут использоваться для крепления оборудования на задней стенке шкафа или в промежуточном положении (с шагом 25 мм) с помощью двух универсальных поперечных реек, установленных вертикально.



Универсальные поперечные рейки 40 мм (1-рядные), используемые в качестве вертикальных реек, регулируемых по глубине с шагом 25 мм, позволяют устанавливать различные опоры для монтажа аппаратуры. Высота может регулироваться с шагом 25 мм.



Основными крепёжными элементами поперечных реек для быстрого монтажа являются отверстия диаметром 5,2 мм для самонарезающих винтов М6; также в рейки можно установить закладные гайки М6 и М8.

Принадлежности для монтажа Поперечные рейки

Таблица совместим.	CRN	S3D	SM	SF	SD	S3X	SMX	SFX	SDX	PLS	PLM	PLA	PLD
			✓										

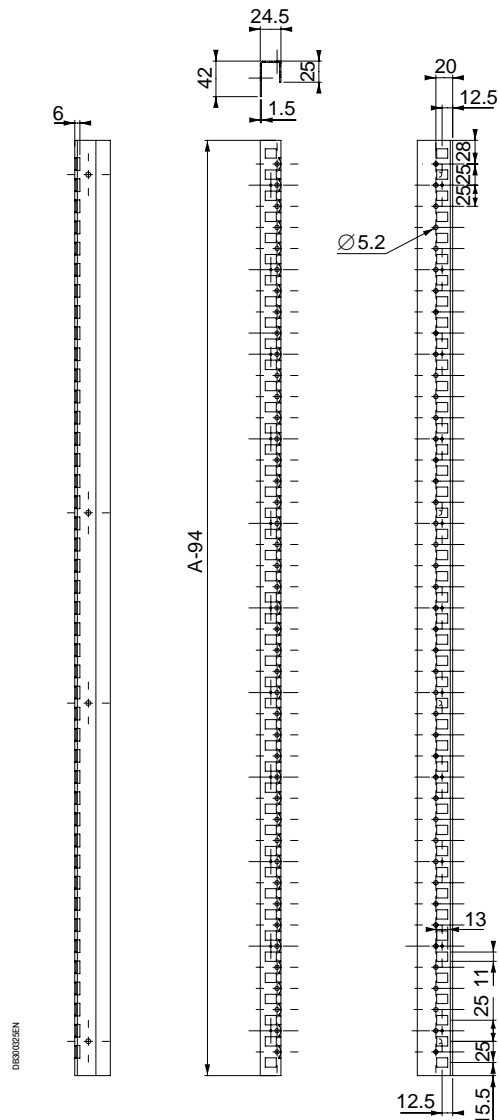
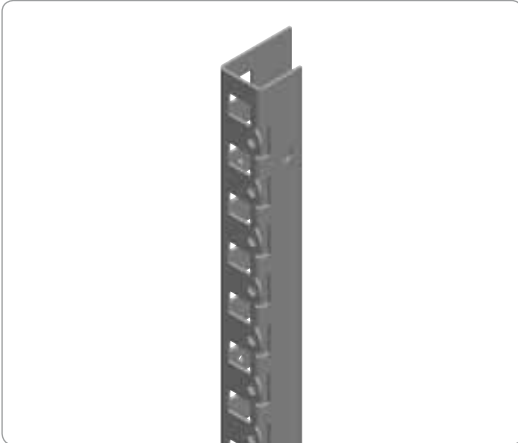
Вертикальные регулировочные рейки

- Вертикальные регулировочные рейки предназначены для создания точек крепления в передней части шкафа.
- Предназначены для крепления дверных петель и ответных частей под ригели.
- Могут использоваться для крепления поперечных реек и т. д.
- Материал: сталь.
- Толщина: 1,5 мм.
- Цинковое гальваническое покрытие.



Комплект поставки: две вертикальные регулировочные рейки и крепёжные элементы.

Номинальная высота (мм) (A)	№ по каталогу
1200	NSYSMVR12
1400	NSYSMVR14
1600	NSYSMVR16
1800	NSYSMVR18
2000	NSYSMVR20



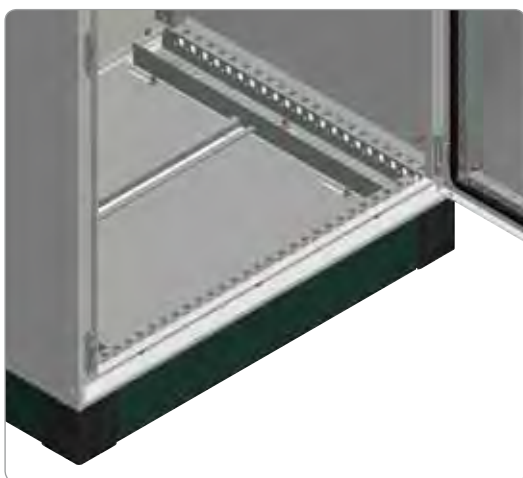
Принадлежности для монтажа

Поперечные рейки

Таблица	CRN	S3D	SM	SF	SD	S3X	SMX	SFX	SDX	PLS	PLM	PLA	PLD
совместим.			✓										



PS00064



PS00065

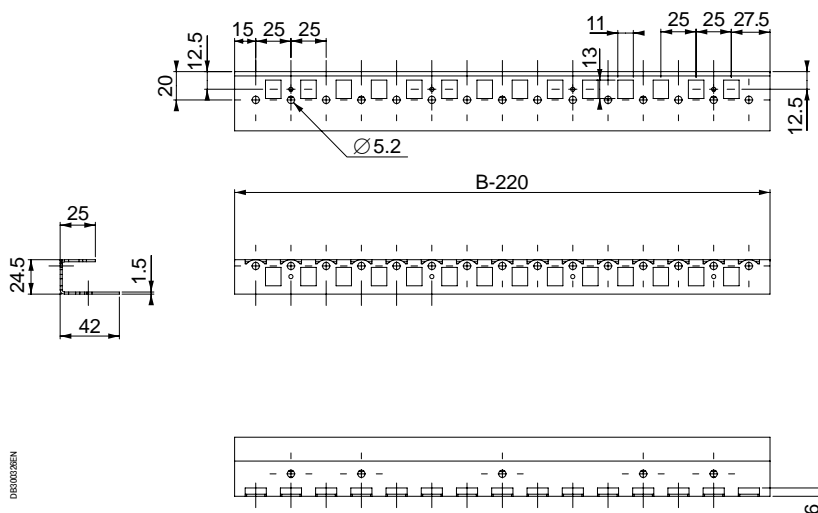
Горизонтальные регулировочные рейки

- Горизонтальные регулировочные рейки предназначены для создания точек крепления в передней части шкафа.
- Материал: сталь.
- Толщина: 1,5 мм.
- Цинковое гальваническое покрытие.



Комплект поставки: две горизонтальные регулировочные рейки и крепёжные элементы.

Номинальная ширина (мм) (B)	№ по каталогу
600	NSYSMHR6
800	NSYSMHR8
1000	NSYSMHR10
1200	NSYSMHR12
1600	NSYSMHR16



DS00028EN

Принадлежности для монтажа

Поперечные рейки

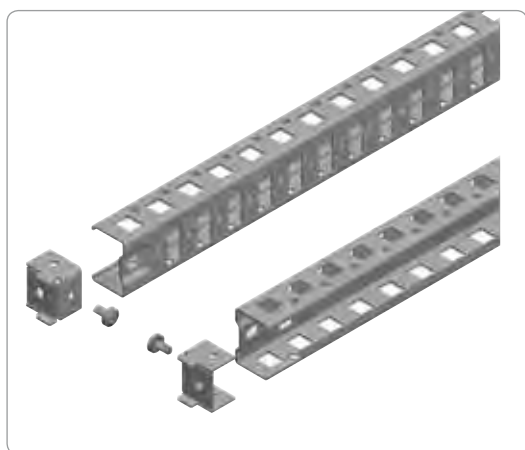


Таблица совместим.	CRN	S3D	SM	SF	SD	S3X	SMX	SFX	SDX	PLS	PLM	PLA	PLD
			✓	✓	✓		✓	✓	✓				

Универсальные поперечные рейки

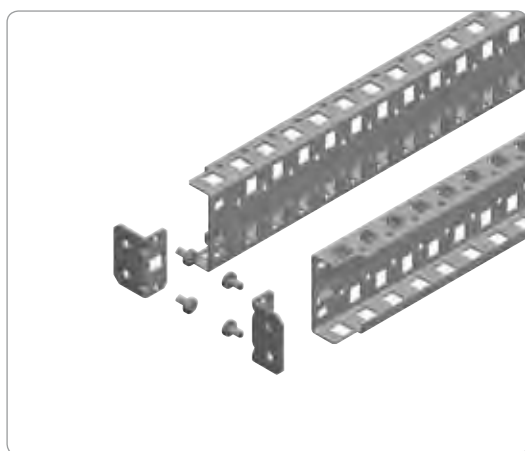
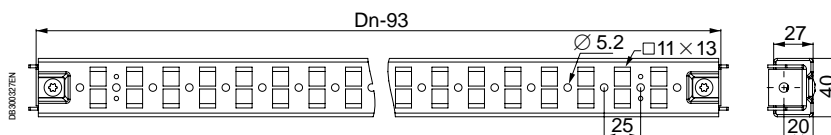
- Поставляются рейки различных исполнений, в зависимости от ширины: 40 (1-рядная), 65 (2-рядная) и 90 мм (3-рядная), перфорация с шагом 25 мм, позволяющая создать требуемую конфигурацию монтажной поверхности внутри шкафа.
- Предназначены для всех типов монтажа, позволяют регулировать глубину установки оборудования (укороченных плат, стоек 19" и т. д.).
- Материал: оцинкованная сталь.
- Толщина: 1,5 мм.

Комплект поставки: две универсальные поперечные рейки, четыре кронштейна для крепления универсальных поперечных реек и крепёжные элементы.



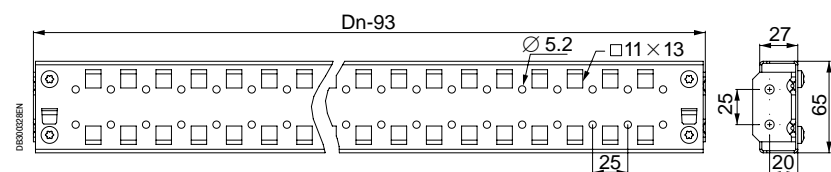
Номинальные размеры Высота/Ширина/Глубина (мм)	Макс. нагрузка на рейку (кг)	№ по каталогу
		40 мм (1-рядная)
300	70	NSYSUCR4030
400	60	NSYSUCR4040
500	60	NSYSUCR4050
600	50	NSYSUCR4060
800	40	NSYSUCR4080
1000	30	NSYSUCR40100
1200	20	NSYSUCR40120
1400	(1)	NSYSUCR40140
1600	(1)	NSYSUCR40160
1800	(1)	NSYSUCR40180
2000	(1)	NSYSUCR40200
2200	(1)	NSYSUCR40220

(1) Только для вертикальной установки.



Номинальные размеры Высота/Ширина/Глубина (мм)	Макс. нагрузка на рейку (кг)	№ по каталогу
		65 мм (2-рядная)
300	110	NSYSUCR6530
400	100	NSYSUCR6540
500	90	NSYSUCR6550
600	80	NSYSUCR6560
800	70	NSYSUCR6580
1000	50	NSYSUCR65100
1200	50	NSYSUCR65120
1400	(1)	NSYSUCR65140
1600	(1)	NSYSUCR65160
1800	(1)	NSYSUCR65180
2000	(1)	NSYSUCR65200
2200	(1)	NSYSUCR65220

(1) Только для вертикальной установки.



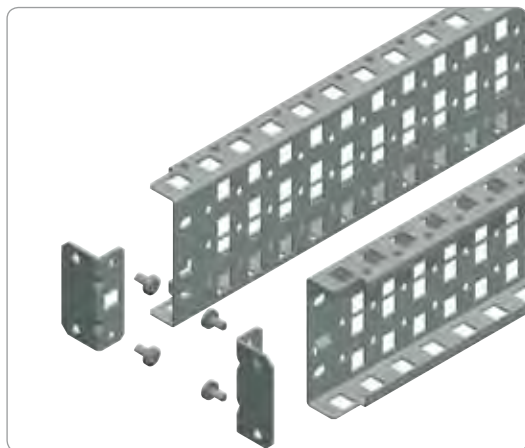
> Преимущество

Универсальные рейки предназначены для монтажа любого типа.

Принадлежности для монтажа Поперечные рейки

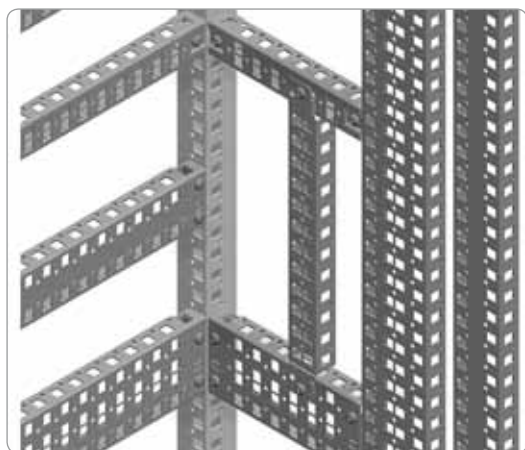
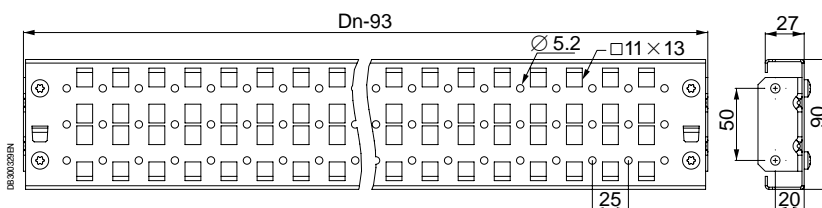


Таблица совместим.	CRN	S3D	SM	SF	SD	S3X	SMX	SFX	SDX	PLS	PLM	PLA	PLD
			✓	✓	✓		✓	✓	✓				



Номинальные размеры Высота/Ширина/Глубина (мм)	Макс. нагрузка на рейку (кг)	№ по каталогу
		90 мм (3-рядная)
300	130	NSYSUCR9030
400	120	NSYSUCR9040
500	120	NSYSUCR9050
600	110	NSYSUCR9060
800	100	NSYSUCR9080
1000	70	NSYSUCR90100
1200	70	NSYSUCR90120
1400	(1)	NSYSUCR90140
1600	(1)	NSYSUCR90160
1800	(1)	NSYSUCR90180
2000	(1)	NSYSUCR90200
2200	(1)	NSYSUCR90220

(1) Только для вертикальной установки.



Рейки прочих размеров

- Возможна поставка универсальных поперечных реек 40 (1-рядная) и 90 мм (3-рядная) других размеров для крепления в других позициях или между поперечными рейками.
- Материал: оцинкованная сталь.
- Толщина: 1,5 мм.

Комплект поставки: две универсальные поперечные рейки, четыре кронштейна для крепления универсальных поперечных реек и крепёжные элементы.

Номинальные размеры Высота/Ширина/ Глубина (мм)	Макс. нагрузка (кг) (1)	№ по каталогу	Макс. нагрузка на рейку (кг)	№ по каталогу
		40 мм (1-рядная)		90 мм (3-рядная)
700	50	NSYSUCR4070	110	NSYSUCR9070
900	40	NSYSUCR4090	100	NSYSUCR9090
1100	30	NSYSUCR40110	70	NSYSUCR90110
1500	(1)	NSYSUCR40150	(1)	NSYSUCR90150

(1) Поперечные рейки только для крепления кабелей.

Принадлежности для монтажа

Поперечные рейки



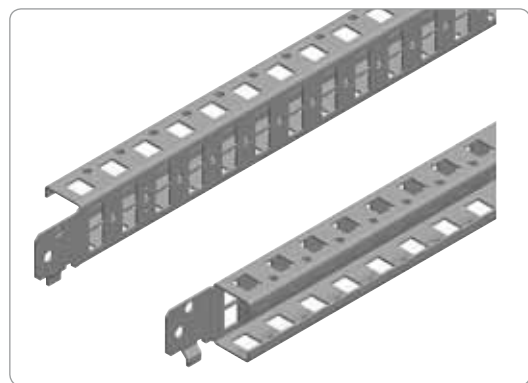
Таблица совместим.	CRN	S3D	SM	SF	SD	S3X	SMX	SFX	SDX	PLS	PLM	PLA	PLD
			✓	✓	✓		✓	✓	✓				

Поперечные рейки для быстрого монтажа

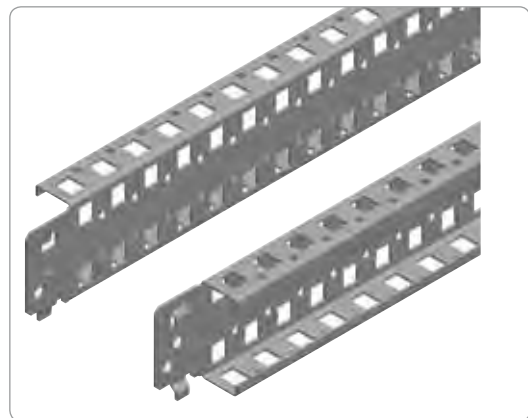
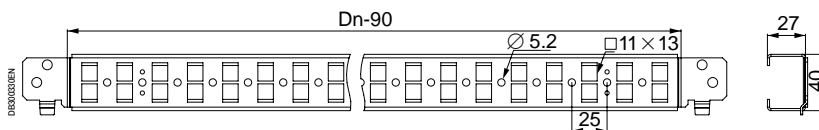
- Поставляются рейки трёх моделей, в зависимости от ширины: 40 (1-рядная), 65 (2-рядная) и 90 мм (3-рядная), перфорация с шагом 25 мм (отверстия диаметром 5,2 мм).
- Глубина установки регулируется с шагом 25 мм.
- **Spacial SF:** быстрое и надёжное крепление непосредственно к каркасу шкафа. Использование зажимов и винтов.
- **Spacial SM:** поперечные рейки, устанавливаемые на различной глубине, крепятся к регулировочным рейкам или к универсальным поперечным рейкам 40 мм (1-рядная) или устанавливаются между двумя поперечными рейками в любой требуемой позиции.
- Материал: оцинкованная сталь.



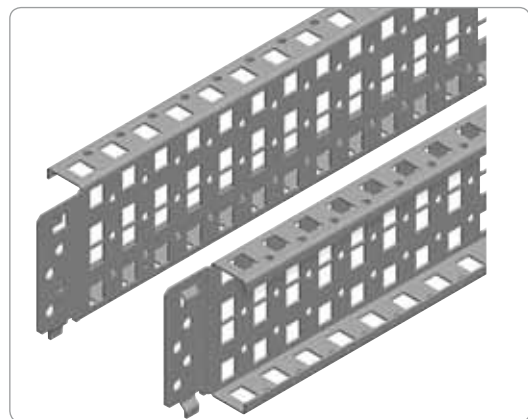
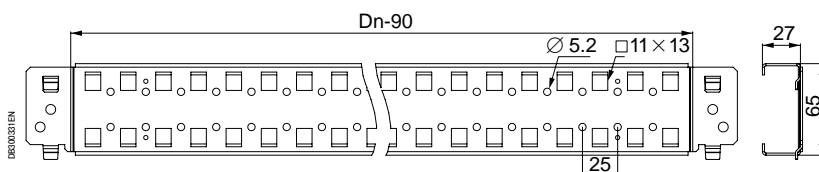
Комплект поставки: две поперечные рейки для быстрого монтажа и крепёжные элементы.



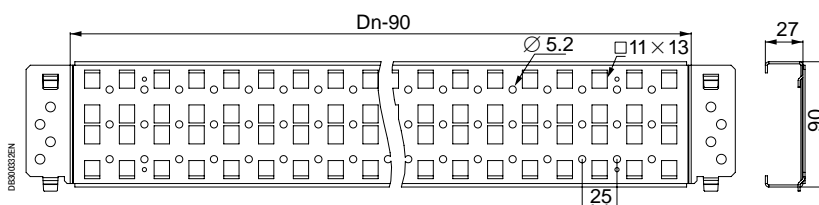
Номинальные размеры	Макс. нагрузка на рейку	№ по каталогу
Высота/Ширина/Глубина	(кг)	40 мм (1-рядная)
400	60	NSYSQCR4040
500	60	NSYSQCR4050
600	50	NSYSQCR4060
800	40	NSYSQCR4080
1000	30	NSYSQCR40100
1200	20	NSYSQCR40120



Номинальные размеры	Макс. нагрузка на рейку	№ по каталогу
Высота/Ширина/Глубина	(кг)	65 мм (2-рядная)
400	100	NSYSQCR6540
500	90	NSYSQCR6550
600	80	NSYSQCR6560
800	70	NSYSQCR6580
1000	50	NSYSQCR65100
1200	50	NSYSQCR65120



Номинальные размеры	Макс. нагрузка на рейку	№ по каталогу
Высота/Ширина/Глубина	(кг)	90 мм (3-рядная)
400	120	NSYSQCR9040
500	120	NSYSQCR9050
600	110	NSYSQCR9060
800	100	NSYSQCR9080
1000	70	NSYSQCR90100
1200	70	NSYSQCR90120



Принадлежности для монтажа

Поперечные рейки

Таблица	CRN	S3D	SM	SF	SD	S3X	SMX	SFX	SDX	PLS	PLM	PLA	PLD
совместим.			✓	✓				✓					



FR010033

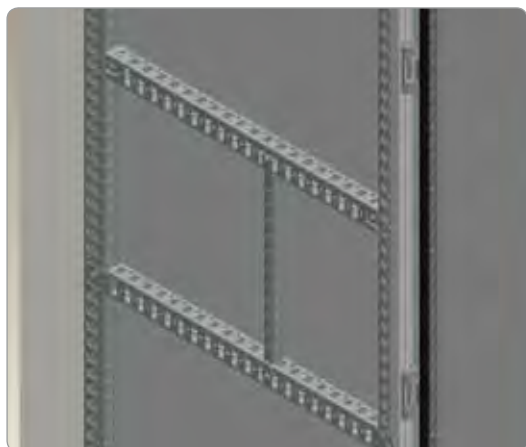
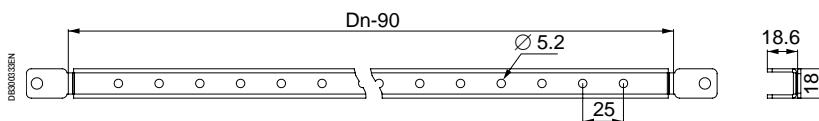
Лёгкие поперечные рейки

- **Spacial SF и SFX:** крепление непосредственно к каркасу или установка между поперечными рейками.
- **Spacial SM:** крепление к регулировочным рейкам или к универсальным поперечным рейкам 40 мм (1-рядная) или установка между двумя поперечными рейками в любой требуемой позиции.
- Глубина установки регулируется с шагом 25 мм.
- Легкие поперечные рейки имеют ряд отверстий диаметром 5,2 мм, расположенных с шагом 25 мм и предназначенных для крепления оборудования с помощью самонарезающих винтов M6 (номер по каталогу **NSYST30M6S**).
- Материал: оцинкованная сталь.



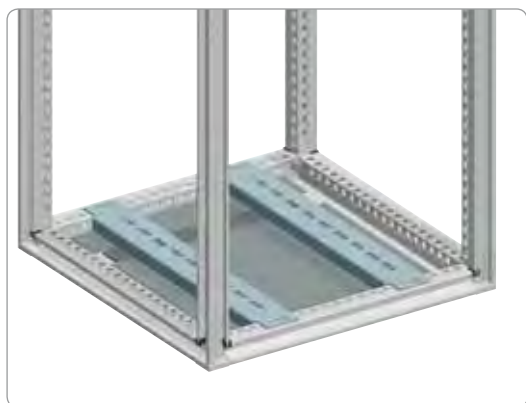
Комплект поставки: две лёгкие поперечные рейки и крепёжные элементы.

Номинальные размеры	№ по каталогу
Ширина/Глубина	
400	NSYSLCR40
500	NSYSLCR50
600	NSYSLCR60
800	NSYSLCR80



FR010054

Таблица	CRN	S3D	SM	SF	SD	S3X	SMX	SFX	SDX	PLS	PLM	PLA	PLD
совместим.				✓									



FR010035

Рейки для тяжелого оборудования

- Могут устанавливаться совместно с платами кабельного ввода или с монтажной платой, установленной ранее.
- Поперечное положение при установке регулируется с шагом 25 мм.
- Продолговатые отверстия для регулирования расстояния между центрами отверстий при креплении электрических аппаратов.
- Материал: оцинкованная сталь.
- Толщина: 4 мм.



Комплект поставки: 2 рейки для тяжелого оборудования и крепёжные элементы.

Номинальные размеры (мм)	Макс. нагрузка (кг)	№ по каталогу
Глубина		
400	575	NSYHLCR40
500	525	NSYHLCR50
600	500	NSYHLCR60
800	475	NSYHLCR80

Принадлежности для монтажа

Принадлежности для установки электрических аппаратов

Таблица	CRN	S3D	SM	SF	SD	S3X	SMX	SFX	SDX	PLS	PLM	PLA	PLD
совместим.			✓	✓									



Полка, закрепленная на каркасе.

Фиксированная полка

- Способы крепления полки в шкафу:
 - Если размеры полки и шкафа одинаковы:
 - **Spacial SF**: непосредственное крепление к каркасу.
 - **Spacial SFX**: установка возможна только с помощью универсальных поперечных реек (см. стр. 371).
 - **Spacial SM**: крепление к регулировочным рейкам или к универсальным поперечным рейкам шириной 40 мм (1-рядным), установленным вертикально.
 - Если размеры полки меньше размеров шкафа: крепление к поперечным рейкам.
 - Глубина установки полки регулируется с шагом 25 мм.
- Полка оснащена отверстиями для облегчения циркуляции воздуха внутри шкафа.
- Материал: сталь.
- Эпоксидно-полиэфирное покрытие серого цвета RAL 7035.
- Допустимая нагрузка: 150 кг при равномерном распределении веса.
- Высота полки: 30 мм.



Комплект поставки: одна фиксированная полка и крепежные элементы.

> Преимущество

Допустимая нагрузка до 150 кг.

Номинальные размеры (мм)		Размеры полки (мм)	№ по каталогу
Ширина	Глубина		
600	400	482 x 290 x 30	NSYFXT6040
	500	482 x 390 x 30	NSYFXT6050
	600	482 x 490 x 30	NSYFXT6060
800	400	682 x 290 x 30	NSYFXT8040
	500	682 x 390 x 30	NSYFXT8050
	600	682 x 490 x 30	NSYFXT8060



Выдвижные опоры, прикрепленные к поперечным рейкам

Выдвижные опоры

- **Spacial SF**: крепление непосредственно к каркасу шкафа или к универсальным поперечным рейкам.
- **Spacial SFX**: установка возможна только с помощью универсальных поперечных реек (см. стр. 371).
- **Spacial SM**: крепление с помощью регулировочных реек и универсальных вертикальных поперечных реек 40 мм (1-рядных) или универсальных горизонтальных поперечных реек.
- Выдвижная полка состоит из следующих компонентов:
 - 1 фиксированная полка.
 - 2 выдвижные опоры.
- Фиксация в конце хода в открытом и закрытом положениях.
- Материал: оцинкованная сталь.
- Допустимая нагрузка: 50 кг при равномерном распределении веса.



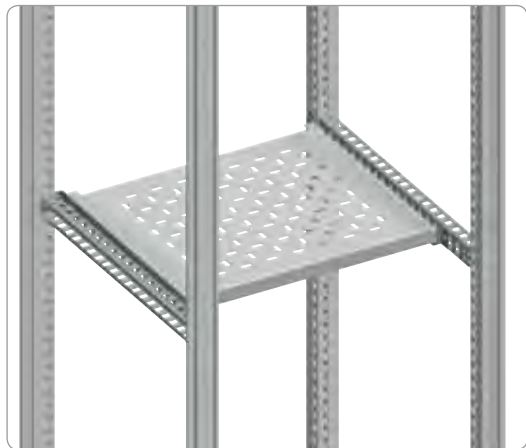
Комплект поставки: две выдвижные опоры и крепежные элементы.

Номинальные размеры (мм)	№ по каталогу
Глубина	
400	NSYTTG40
500	NSYTTG50
600	NSYTTG60

Принадлежности для монтажа

Принадлежности для установки электрических аппаратов

Таблица	CRN	S3D	SM	SF	SD	S3X	SMX	SFX	SDX	PLS	PLM	PLA	PLD
совместим.			✓	✓			✓	✓					

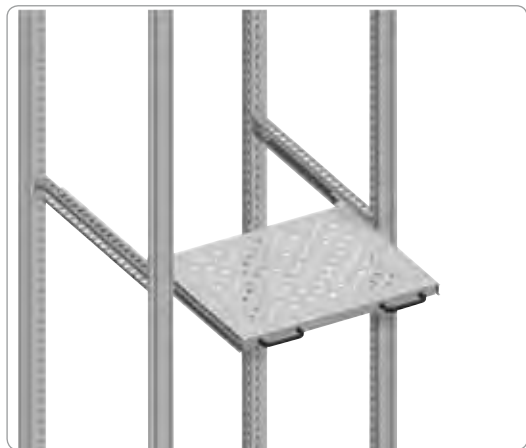


Полка, закрепленная на поперечных рейках

Поперечные рейки для крепления полки

- Поперечные рейки могут использоваться для крепления полок и выдвижных опор. Универсальные поперечные рейки и поперечные рейки для быстрого монтажа, см. стр. 371.

Номинальные размеры (мм)	№ по каталогу универсальных поперечных реек	№ по каталогу поперечных реек для быстрого монтажа
Глубина	40 мм (1-рядная)	40 мм (1-рядная)
400	NSYSUCR4040	NSYSQCR4040
500	NSYSUCR4050	NSYSQCR4050
600	NSYSUCR4060	NSYSQCR4060
800	NSYSUCR4080	NSYSQCR4080



Ручка для выдвижной полки

- Ручка для удобного выдвигания полки.
- Материал: полиамид 6 (чёрный).



Комплект поставки: две ручки и крепёжные элементы.

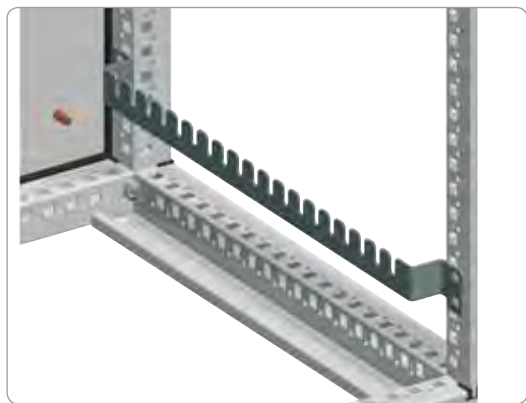


№ по каталогу
NSY1TH

Принадлежности для монтажа

Принадлежности для установки электрических аппаратов

Таблица	CRN	S3D	SM	SF	SD	S3X	SMX	SFX	SDX	PLS	PLM	PLA	PLD
совместим.				✓									



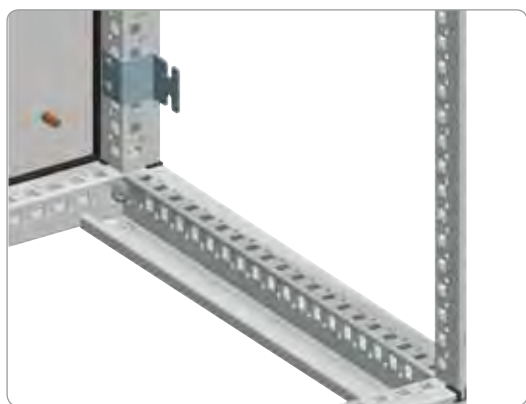
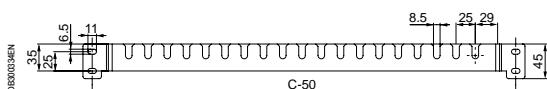
Поперечные рейки для платы Lütze

- Поперечные рейки для крепления и регулирования глубины положения платы Lütze.
- Материал: оцинкованная сталь.
- Толщина: 2,5 мм.



Комплект поставки: 6 поперечных реек для платы Lütze и крепёжные элементы.

Номинальные размеры (мм)	№ по каталогу
Глубина (С)	
400	NSYLCR40
500	NSYLCR50
600	NSYLCR60



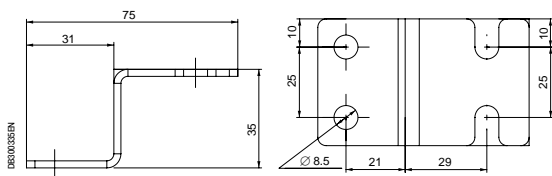
Держатели для платы Lütze

- Держатели для крепления платы Lütze на задней стенке шкафа.
- Материал: оцинкованная сталь.
- Толщина: 2,5 мм.



Комплект поставки: шесть держателей и крепёжные элементы.

№ по каталогу
NSYLSUP



Принадлежности для монтажа

Принадлежности 19"

Таблица совместим.	CRN	S3D	SM	SF	SD	S3X	SMX	SFX	SDX	PLS	PLM	PLA	PLD
	✓	✓				✓							



Фиксированная рама 19" для настенного шкафа

- Фиксированная рама 19" состоит из 2 вертикальных монтажных стоек 19" с крепёжными принадлежностями.
- Материал: оцинкованная сталь, толщина 20/10 мм.
- Максимальная нагрузка: 3 кг на модуль.
- Глубина установки регулируется при установке на ступенчатых направляющих.

Размеры шкафа (мм)		Кол-во модулей	№ по каталогу
Высота	Ширина		
400	600	8	NSYVDM8UF
600	600	12	NSYVDM12UF
800	600	17	NSYVDM17UF
1000	600	21	NSYVDM21UF

Таблица совместим.	CRN	S3D	SM	SF	SD	S3X	SMX	SFX	SDX	PLS	PLM	PLA	PLD
	✓	✓				✓							



Поворотная рама 19" для настенного шкафа

- Рама открывается на 120°, в закрытом положении запирается замком под ключ с 2 бородками 3 мм.
- Материал: сталь, текстурированное порошковое эпоксидно-полиэфирное покрытие серого цвета RAL 7035.
- Максимальная нагрузка: 3 кг на модуль.

Размеры шкафа (мм)		Кол-во модулей	№ по каталогу
Высота	Ширина		
400	600	7	NSYVDM7UP
600	600	11	NSYVDM11UP
800	600	16	NSYVDM16UP
1000	600	20	NSYVDM20UP
1000	800	20	NSYVDM20U8P
1200	800	25	NSYVDM25U8P



Крепёжные элементы для принадлежностей 19"

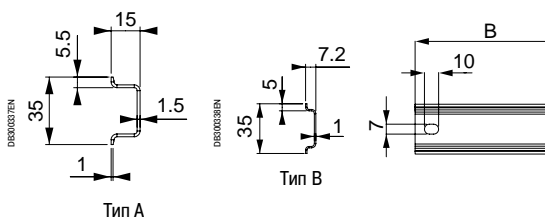
- Служат для монтажа принадлежностей 19".
- Закладная гайка совместима с отверстиями 8,5 x 8,5 мм и 9,5 x 9,5 мм.

Комплект (шт.)	Описание	№ по каталогу
30	Винты М6 + шайбы + гайки	NSYGFR95M63
50	Винты М6 x 16 и шайбы	NSYGFR166P
100	Закладные гайки М6	NSVCN9M625
50	Винты М6 + шайбы + гайки	NSYGFR95M65
50	Винты М5 + шайбы + гайки	NSYGFR95M55

Система Telequick



PS00073



Симметричные DIN-рейки

Таблица	CRN	S3D	SM	SF	SD	S3X	SMX	SFX	SDX	PLS	PLM	PLA	PLD
совместим.	✓	✓				✓					✓		

Симметричные DIN-рейки для настенных шкафов

- Крепятся к монтажным платам или к другим элементам конструкции (монтажные стойки в комплект поставки не входят).
- Два типа:
 - Тип А: 35 x 15 мм, толщина 1,5 мм.
 - Тип В: 35 x 7,5 мм, толщина 1 мм.
- Материал: оцинкованная сталь.

Комплект поставки: 20 реек с принадлежностями для непосредственного крепления к шкафу.

Каталогный номер – для одного комплекта. Заказываются в количестве, кратном 20 (20, 40 и т.д.).

Размеры (мм)	Тип рейки	Длина рейки (В) (мм)	№ по каталогу
300	В	250	NSYSDR30B
400	В	350	NSYSDR40B
500	А	450	NSYSDR50A
600	А	550	NSYSDR60A
800	А	750	NSYSDR80A
1000	А	950	NSYSDR100A

Таблица	CRN	S3D	SM	SF	SD	S3X	SMX	SFX	SDX	PLS	PLM	PLA	PLD
совместим.			✓	✓	✓		✓	✓	✓				

Симметричные DIN-рейки для металлических шкафов

- Крепятся к стандартным или усиленным вертикальным стойкам (заказываются отдельно), или прямо к каркасу.
- Обеспечивают непрерывное электрическое соединение с корпусом металлического шкафа.
- Тип рейки:
 - тип А: 35 x 15 мм, толщина 1,5 мм.
- Материал: оцинкованная сталь.

Комплект поставки: 20 реек с принадлежностями для непосредственного крепления к шкафу.

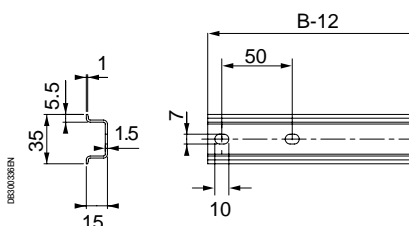
Каталогный номер – для одного комплекта. Заказываются в количестве, кратном 20 (20, 40 и т.д.).

Размеры (мм) (В)	Длина рейки (мм) (В-12)	№ по каталогу
600	588	NSYSDR60
800	788	NSYSDR80
1000	988	NSYSDR100
1200	1188	NSYSDR120

Гайки			
	Тип	№ по каталогу	
 Зажимная гайка	M4	AF1GC4	100
	M5	AF1GC5	100
	M6	AF1GC6	100



PS00022

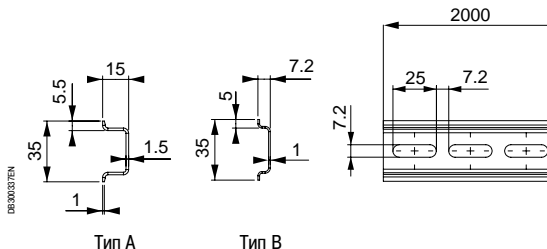




RE301084

Симметричные DIN-рейки длиной 2000 мм

Перфорация	Материал	Тип	Длина рейки	№ по каталогу	Комплект (шт.)
Неперфорированная	Оцинкованная сталь	A	1 рейка 2000 мм	NSYSDR200	20
Неперфорированная	Оцинкованная сталь	B	1 рейка 2000 мм	NSYSDR200B	20
Перфорированная	Оцинкованная сталь	A	1 рейка 2000 мм	NSYSDR200D	20
Перфорированная	Оцинкованная сталь	B	1 рейка 2000 мм	NSYSDR200BD	20
Неперфорированная	Оцинкованная сталь	C	1 рейка 2000 мм	AM1DL201	6
Неперфорированная	Алюминий	D	1 рейка 2000 мм	AM1EA200	10



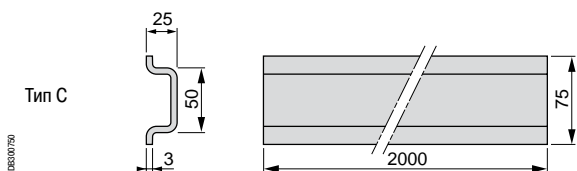
DE30037EN

Гайки			
	Тип	№ по каталогу	
	M4	AF1GC4	100
	M5	AF1GC5	100
	M6	AF1GC6	100

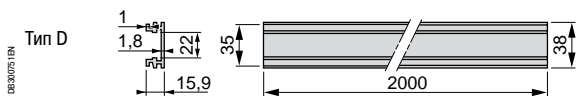
RE301083

Зажимная гайка

Только для типов A и B.



DE30037EN



DE301051EN



Также см. принадлежности



RE301082

Вертикальные рейки Стр. 358



Таблица	CRN	S3D	SM	SF	SD	S3X	SMX	SFX	SDX	PLS	PLM	PLA	PLD
совместим.			✓	✓	✓		✓	✓	✓				



Асимметричные DIN-рейки

Асимметричные DIN-рейки для напольных шкафов

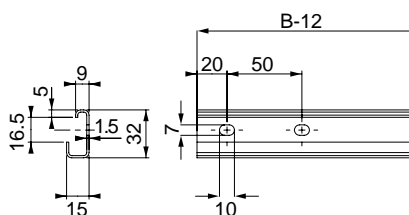
- Крепятся к стандартным или усиленным вертикальным стойкам (заказываются отдельно), или прямо к каркасу.
- Обеспечивают непрерывное электрическое соединение с корпусом металлического шкафа.
- Толщина: 1,5 мм.
- Материал: оцинкованная сталь.

Комплект поставки: 20 реек с принадлежностями для непосредственного крепления к шкафу.

Каталожный номер – для одного комплекта. Заказываются в количестве, кратном 20 (20, 40 и т.д.).

PRO0085

DE00008EN



Размеры (мм) (B)	Длина рейки (мм) (B-12)	№ по каталогу
600	588	NSYADR60
800	788	NSYADR80
1000	988	NSYADR100
1200	1188	NSYADR120



Асимметричные DIN-рейки длиной 2000 мм

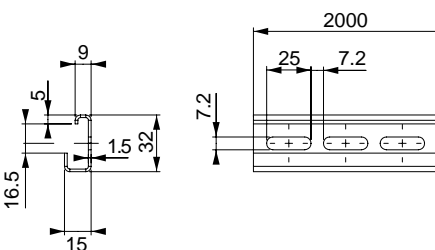
- Материал: оцинкованная сталь.

Комплект поставки: 20 реек длиной 2 м.

Каталожный номер – для одного комплекта. Заказываются в количестве, кратном 20 (20, 40 и т.д.).

PRO0087

DE00008EN



Длина (мм)	Перфорация	№ по каталогу
2000	Неперфорированная	NSYADR200
2000	Перфорированная	NSYADR200D

Гайки			
	Тип	№ по каталогу	
	M4	DZ5ME5	100
	M5	DZ5ME8	100
	M6	DZ5ME9	100

Передвижная гайка с поворотом на ¼



Таблица совместим.	CRN	S3D	SM	SF	SD	S3X	SMX	SFX	SDX	PLS	PLM	PLA	PLD
			✓	✓	✓		✓	✓	✓				



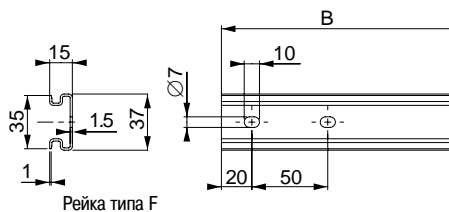
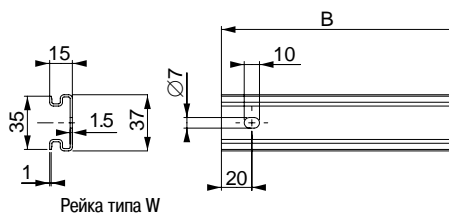
DIN-рейки двойного профиля

- Сочетают преимущества симметричных и асимметричных реек.
- Крепятся к стандартным или усиленным вертикальным стойкам (см. стр. 358), или прямо к каркасу.
- Обеспечивают быстрое крепление устройств в соответствии со стандартом DIN 46277/1.
- Толщина: 1,5 мм.
- Материал: оцинкованная сталь.

Комплект поставки: 20 реек с принадлежностями для непосредственного крепления к шкафу.

Каталожный номер – для одного комплекта. Заказывается в количестве, кратном 20 (20, 40 и т.д.).

Тип шкафа	Тип рейки	Размер шкафа (мм)	Длина рейки - В (мм)	№ по каталогу
Настенный	W	300	250	NSYDPR25
Настенный	W	400	350	NSYDPR35
Настенный	W	500	450	NSYDPR45
Настенный	W	600	550	NSYDPR55
Настенный	W	700	650	NSYDPR65
Настенный	W	800	750	NSYDPR75
Напольный	F	600	588	NSYDPR60
Напольный	F	800	788	NSYDPR80
Напольный	F	1000	988	NSYDPR100
Напольный	F	1200	1188	NSYDPR120



Гайки			
	Тип	№ по каталогу	
 Передвижная гайка с поворотом на ¼	M3	AF1CF34	100
	M4	AF1CF34	100
	M5	AF1CF56	100
	M6	AF1CF56	100

Принадлежности для монтажа Рейки



DIN-рейки двойного профиля, длиной 2000 мм

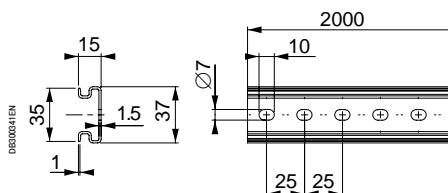
- Толщина: 1,5 мм.
- Материал: оцинкованная сталь.

Комплект поставки: 20 реек длиной 2 м.

Каталожный номер – для одного комплекта.
Заказывается в количестве, кратном 20 (20, 40 и т.д.).

Длина (мм)	Перфорация	№ по каталогу
2000	Неперфорированная	NSYDPR200
2000	Перфорированная	NSYDPR200D
2000	Неперфорированная	NSYDPR200T*

* Толщина 1 мм.

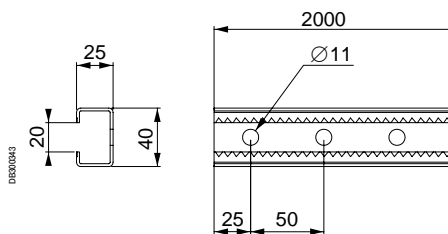


Зубчатые рейки С-образного профиля для тяжёлых нагрузок

- Риски, нанесенные с шагом 25 мм, облегчают размещение оборудования.
- Толщина: 2 мм.
- Материал: оцинкованная сталь.

Комплект поставки: 2 рейки длиной 2 м.

Размеры (А) (мм)	№ по каталогу
1150	AM1EC115
2000	AM1EC200



Гайки			
	Тип	№ по каталогу	
 Передвижная гайка с поворотом на ¼	M6 (1)	NSYSNM6	10
	M8 (1)	NSYSNM8	10
	M6 (2)	NSYSNSM6	10
	M8 (2)	NSYSNSM8	10

Принадлежности для монтажа Рейки



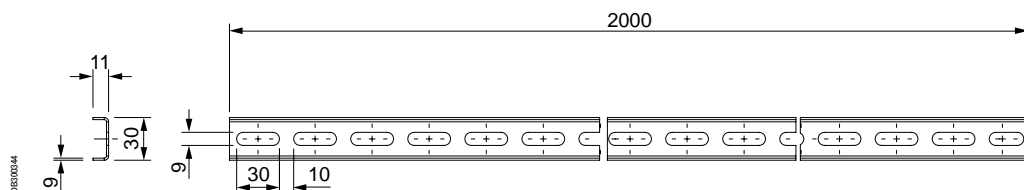
Рейка П-образного профиля

- Универсальные рейки с овальными отверстиями шириной 8,5 мм, рассчитанными на закладные гайки М4, М5 и М6.
- Материал: оцинкованная сталь.
- Толщина: 2 мм.

Комплект поставки: 20 реек длиной 2 м.

Каталожный номер – для одного комплекта. Заказывается в количестве, кратном 20 (20, 40 и т.д.).

Размеры (мм)	№ по каталогу
2000	NSYCUT30



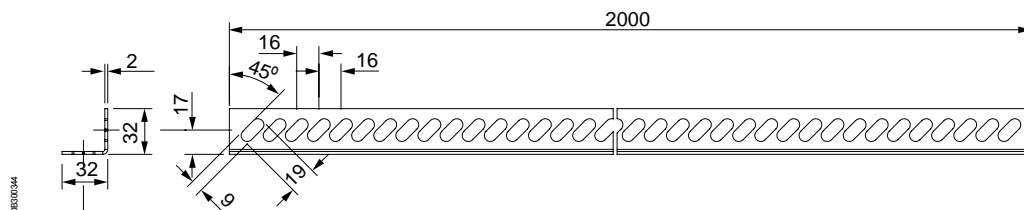
Рейка Г-образного профиля

- Универсальные рейки с овальными отверстиями шириной 8,5 мм, рассчитанными на закладные гайки М4, М5 и М6.
- Материал: оцинкованная сталь.
- Толщина: 2 мм.

Комплект поставки: 20 реек длиной 2 м.

Каталожный номер – для одного комплекта. Заказывается в количестве, кратном 20 (20, 40 и т.д.).

Размеры (мм)	№ по каталогу
2000	NSYAT32



Принадлежности для монтажа Рейки



Соединительные элементы для симметричных реек С-образного профиля


- Соединительные элементы позволяют собирать шасси, рамы и каркасы для установки распределительного оборудования в любом месте внутри шкафа. Они соединяют DIN-рейки и другие элементы.
- См. описание реек С-образного профиля.
- Соединительные элементы крепятся к рейкам с помощью гаек в пластиковых изоляторах.

Примеры конфигураций с соединительными элементами и симметричными рейками С-образного профиля



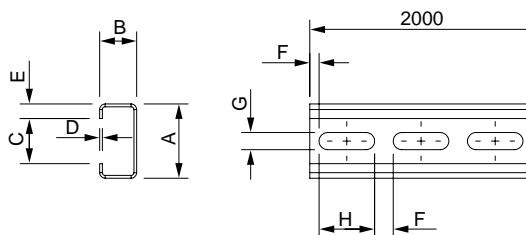
Симметричные рейки С-образного профиля

- Предназначены для использования в качестве опор и для крепления распределительного оборудования на панелях шкафов, для сборки шасси и стоек, а также для усиления панелей.
- Крепятся к каркасу шкафа или друг к другу с помощью крепёжных элементов.
- Материал: оцинкованная сталь.

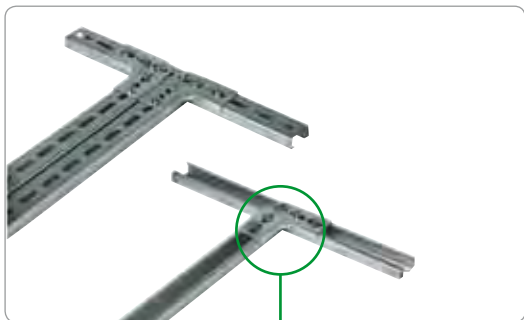
 Каталогный номер – для одного комплекта. Заказываются в количестве, кратном указанному в графе «Компл.» в таблице ниже.

Тип рейки	A (мм)	B (мм)	C (мм)	D (мм)	E (мм)	F (мм)	G (мм)	H (мм)	Компл. (шт.)	№ по кат.
C20 (1)	21	11	10	1.5	5.5	-	-	-	20	NSYCN20
C40 (1)	40	20	24	1.5	8	-	-	-	20	NSYCN40
C60 (1)	60	30	36	2	12	-	-	-	10	NSYCN60
C20	21	11	10	1.5	5.5	5	6.2	15	20	NSYCNT20
C40	40	20	24	1.5	8	10	8.5	30	20	NSYCNT40
C60	60	30	36	2	12	10	10.5	30	10	NSYCNT60

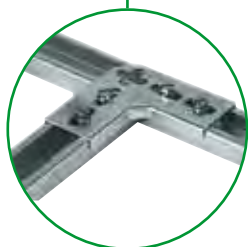
(1) Неперфорированная.



Гайки				
	Тип	Тип рейки	№ по каталогу	
 <p>РБ000671 Гайка в пластиковом изоляторе</p>	M3		-	-
	M4	C20	NSYBN204	100
	M6		NSYBN206	100
	M4		NSYBN404	50
	M6	C40	NSYBN406	50
	M8		NSYBN408	50
	M6		NSYBN606	20
	M8	C60	NSYBN608	20
	M10		NSYBN610	20
 <p>РБ000672 Металлическая передвижная гайка</p>	M4	C20	NSYB204	100
	M4	C40	NSYB404	100
	M6	C60	NSYB406	100




DE800045



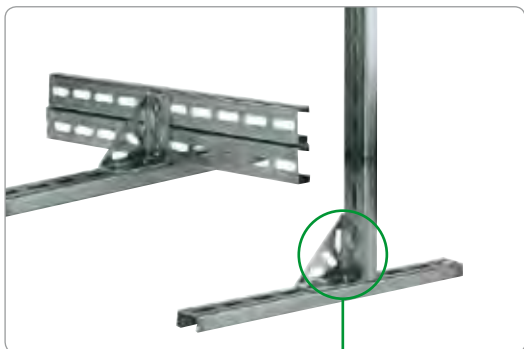
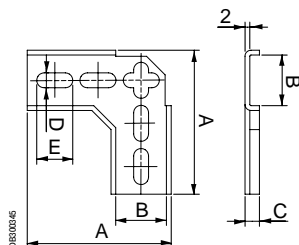
Соединительные элементы ЕМА

- Соединительные элементы ЕМА позволяют соединять под прямым углом симметричные рейки С-образного профиля типа С20 и С40, расположенные в одной плоскости. С их помощью также можно собирать Т-образные конструкции.
- Материал: оцинкованная сталь.
- Толщина: 2 мм.

 Комплект поставки: 20 шт.

 Каталогный номер – для одного комплекта. Заказываются в количестве, кратном 20 (20, 40, 60...).

A (мм)	B (мм)	C (мм)	D (мм)	E (мм)	№ по каталогу
60	21.3	6	6.2	15	NSYEMA20
100	40.3	10	8.5	25	NSYEMA40




DE800046



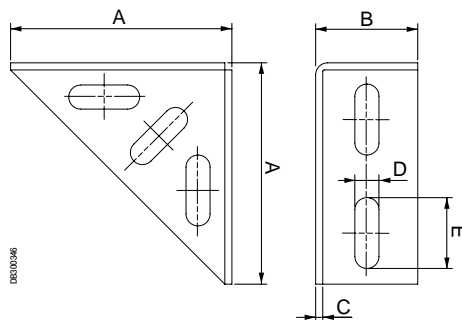
Соединительные элементы EVA

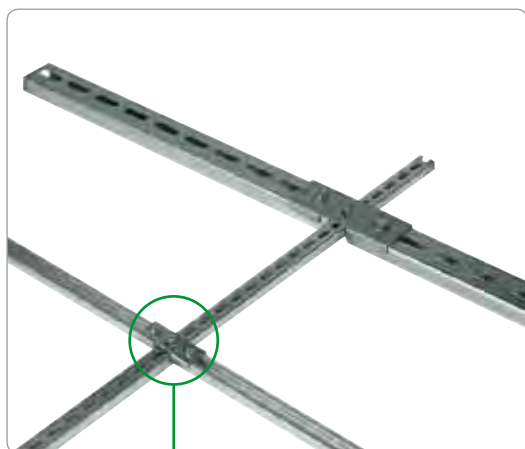
- Соединительные элементы EVA позволяют соединять симметричные рейки С-образного профиля типа С20 и С40, расположенные в перпендикулярных плоскостях. Они также позволяют собирать опорные конструкции из реек, расположенных на разных уровнях.
- Материал: оцинкованная сталь.

 Комплект поставки: 20 шт.

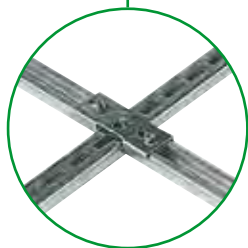
 Каталогный номер – для одного комплекта. Заказываются в количестве, кратном 20 (20, 40, 60...).

A (мм)	B (мм)	C (мм)	D (мм)	E (мм)	№ по каталогу
43	19	2	6.2	15	NSYEVA20
78	36	2.5	8.5	25	NSYEVA40





PS00087



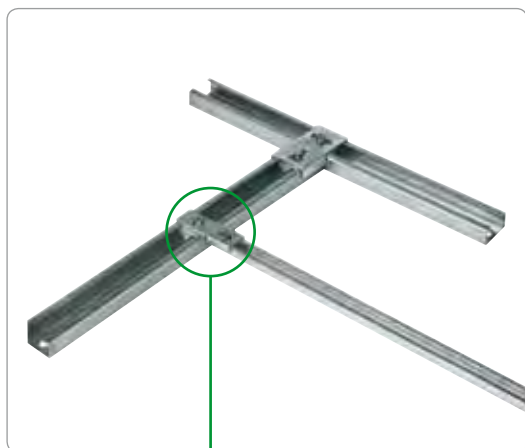
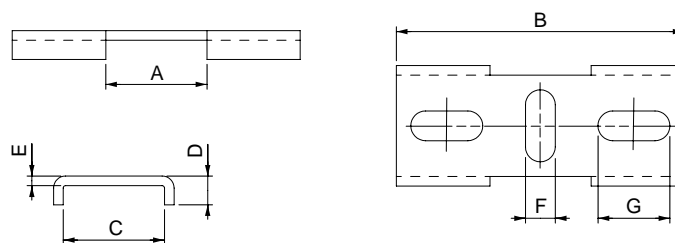
Соединительные элементы UCA

- Соединительные элементы UCA позволяют собирать крестообразные конструкции из симметричных реек С-образного профиля типа С20 и С40, расположенных в одной плоскости, например, внутри рамы.
- Материал: оцинкованная сталь.

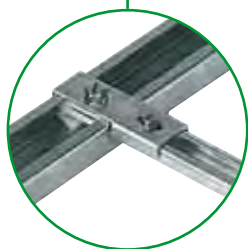
Комплект поставки: 20 шт.

Каталогный номер – для одного комплекта. Заказываются в количестве, кратном 20 (20, 40, 60...).

A (мм)	B (мм)	C (мм)	D (мм)	E (мм)	F (мм)	G (мм)	№ по каталогу
21.3	60	21.3	6	2	6.2	15	NSYUCA22
40.3	116	40.3	10	2.5	8.5	25	NSYUCA44



PS00078



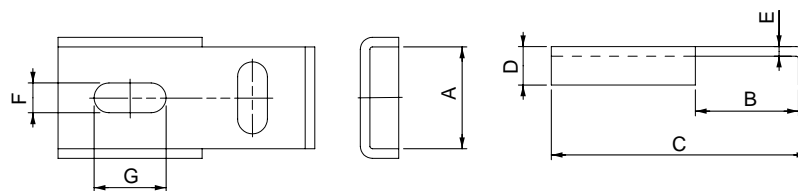
Соединительные элементы UTA

- Соединительные элементы UTA позволяют создавать Т-образные конструкции из симметричных реек С-образного профиля типа С20 и С40. Особенно рекомендуются для создания поперечин в шасси и рамах.
- Соединительные элементы UTA42 позволяют присоединять рейки С20 к рейкам С40.
- Материал: оцинкованная сталь.

Комплект поставки: 20 шт.

Каталогный номер – для одного комплекта. Заказываются в количестве, кратном 20 (20, 40, 60...).

A (мм)	B (мм)	C (мм)	D (мм)	E (мм)	F (мм)	G (мм)	№ по каталогу
21.3	21.5	53.5	8	2	6.2	15	NSYUTA22
21.3	40.5	72.5	8	2	6.2	15	NSYUTA42
40.3	40.5	81	10	2.5	8.5	25	NSYUTA44



Принадлежности для монтажа Рейки



РБ000079



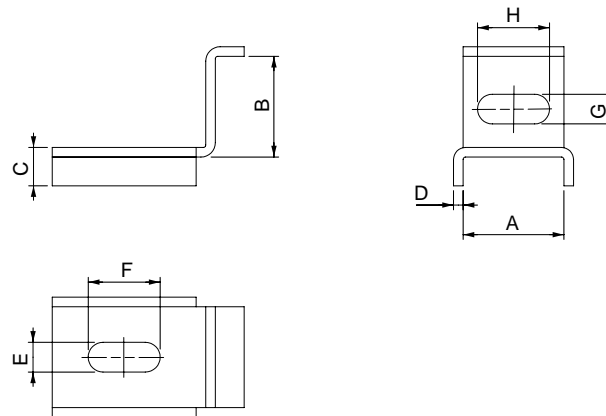
Соединительные элементы ECA

- Соединительные элементы ECA позволяют собирать крестообразные конструкции из симметричных реек С-образного профиля типа С20 и С40, расположенных в перпендикулярных плоскостях.
- Соединительный элемент ECA42 позволяет присоединять рейки С20 к рейкам С40.
- Материал: оцинкованная сталь.

Комплект поставки: 20 шт.

Каталожный номер – для одного комплекта. Заказываются в количестве, кратном 20 (20, 40, 60...).

A (мм)	B (мм)	C (мм)	D (мм)	E (мм)	F (мм)	G (мм)	H (мм)	№ по каталогу
21.3	21.5	8	2	6.2	15	6.2	15	NSYECA22
21.3	40.5	8	2	6.2	15	6.2	13	NSYECA42
40.3	40.5	10	2.5	8.5	25	8.5	25	NSYECA44



DB301346



РБ000080

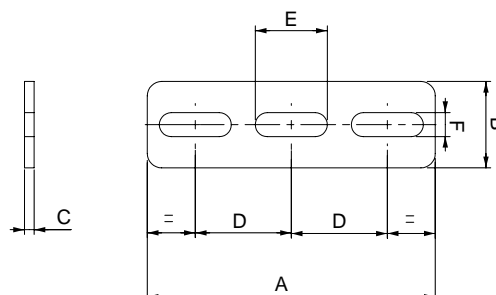
Соединительные элементы UR

- Соединительные элементы UR используются для соединения симметричных реек С-образного профиля в длину.
- Их рекомендуется использовать, если длины стандартной рейки недостаточно, а также для максимально эффективного использования обрезков реек.
- Материал: оцинкованная сталь.

Комплект поставки: 20 шт.

Каталожный номер – для одного комплекта. Заказываются в количестве, кратном 20 (20, 40, 60...).

A (мм)	B (мм)	C (мм)	D (мм)	E (мм)	F (мм)	№ по каталогу
60	18	2	20	15	5	NSYUR20
130	36	3	40	30	10	NSYUR40
130	55	3	40	30	10	NSYUR60



DB301350



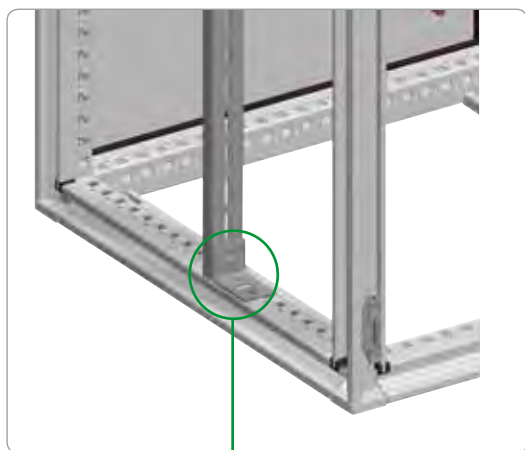
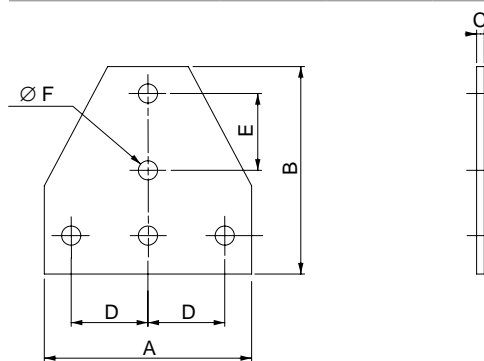
Соединительные элементы UT

- Соединительные элементы UT используются для создания Т-образных конструкций из симметричных реек С-образного профиля. Из них можно создавать поперечины в рамах и каркасах.
- Материал: оцинкованная сталь.

Комплект поставки: 20 шт.

Каталогный номер – для одного комплекта. Заказываются в количестве, кратном 20 (20, 40, 60...).

A (мм)	B (мм)	C (мм)	D (мм)	E (мм)	F (мм)	№ по каталогу
54	54	2	20	20	5	NSYUT20
60	80	2	20	25	8	NSYUT40
80	110	2	20	29	10	NSYUT60



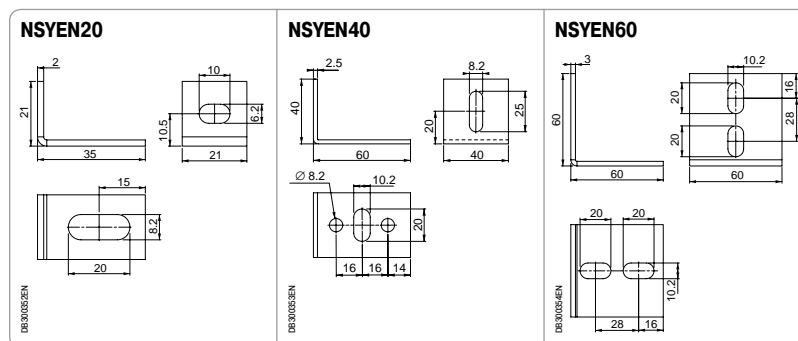
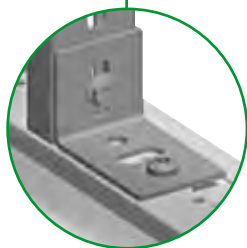
Соединительные элементы EN

- Соединительные элементы EN используются для создания Г-образных конструкций из расположенных в перпендикулярных плоскостях симметричных реек, а также для присоединения реек к конструктивным элементам.
- Материал: оцинкованная сталь.

Комплект поставки: 20 шт.

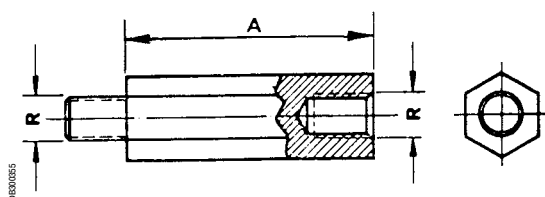
Каталогный номер – для одного комплекта. Заказываются в количестве, кратном 20 (20, 40, 60...).

№ по каталогу
NSYEN20
NSYEN40
NSYEN60





PS60778



DB300055

Шестигранные проставки

- Шестигранные проставки позволяют поднять аппараты, монтажные платы и другое оборудование. Проставки можно соединять друг с другом для ступенчатого увеличения их высоты.
- Для установки проставок требуются закладные гайки M6 или M8.



Комплект поставки: 100 шестигранных проставок.



Каталожный номер – для одного комплекта. Заказываются в количестве, кратном 100 (100, 200, 300 и т.д.).

Высота проставки (мм) (A)	Резьба (R)	№ по каталогу
10	M5	NSYEX1025
15	M5	NSYEX1525
20	M5	NSYEX2025
10	M6	NSYEX106
12	M6	NSYEX126
14	M6	NSYEX146
16	M6	NSYEX166
18	M6	NSYEX186
20	M6	NSYEX206
30	M6	NSYEX306
40	M6	NSYEX406
50	M6	NSYEX506
100	M6	NSYEX1006
15	M8	NSYEX158
20	M8	NSYEX208
30	M8	NSYEX308
40	M8	NSYEX408
50	M8	NSYEX508
60	M8	NSYEX608
100	M8	NSYEX1008



PS30084

Модульные проставки ETU

- Позволяют устанавливать устройства или рейки на различной высоте над шасси или монтажной платой.
- Материал: оцинкованная сталь.

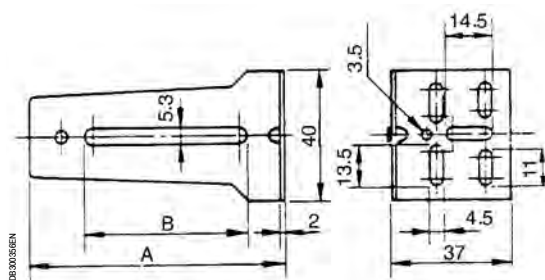


Комплект поставки: 20 шт.



Каталожный номер – для одного комплекта. Заказываются в количестве, кратном 20 (20, 40, 60...).

A (мм)	B (мм)	№ по каталогу
48	25	NSYETU48
58	25	NSYETU58
79	55	NSYETU79
118	55	NSYETU118




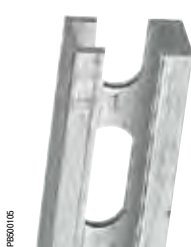

DB30056EN

Комбинации проставок	Минимальная высота (мм)	Максимальная высота (мм)
NSYETU48 + NSYETU48	53	64
NSYETU48 + NSYETU58	63	74
NSYETU48 + NSYETU79	85	95
NSYETU48 + NSYETU118	124	134
NSYETU58 + NSYETU58	73	84
NSYETU58 + NSYETU79	94	104
NSYETU58 + NSYETU118	134	144
NSYETU79 + NSYETU79	84	125
NSYETU79 + NSYETU118	124	164
NSYETU118 + NSYETU118	164	204

Каталожный номер – для одного комплекта. Заказываются в количестве, кратном указанному в графе «Комплект» в таблице ниже.

Применение	Описание		№ по каталогу	Комплект (шт.)																																																	
Монтажные платы Telequick 	Зажимные гайки для монтажных плат Telequick 		Зажимная гайка M3	AF1EA3	100																																																
			Зажимная гайка M4	AF1EA4	100																																																
			Зажимная гайка M5	AF1EA5	100																																																
			Зажимная гайка M6	AF1EA6	100																																																
			Рейки С-образного профиля - 20/40/60 мм 		Передвижные гайки в пластиковом изоляторе 	<table border="1"> <thead> <tr> <th>Гайка</th> <th>Тип рейки</th> <th>№ по каталогу</th> <th>Комплект (шт.)</th> </tr> </thead> <tbody> <tr> <td>M4</td> <td rowspan="2">C20</td> <td>NSYBN204</td> <td>100</td> </tr> <tr> <td>M6</td> <td>NSYBN206</td> <td>100</td> </tr> <tr> <td>M4</td> <td rowspan="3">C40</td> <td>NSYBN404</td> <td>50</td> </tr> <tr> <td>M6</td> <td>NSYBN406</td> <td>50</td> </tr> <tr> <td>M8</td> <td>NSYBN408</td> <td>50</td> </tr> <tr> <td>M6</td> <td rowspan="3">C60</td> <td>NSYBN606</td> <td>20</td> </tr> <tr> <td>M8</td> <td>NSYBN608</td> <td>20</td> </tr> <tr> <td>M10</td> <td>NSYBN610</td> <td>20</td> </tr> <tr> <td></td> <td></td> <td>M4</td> <td>C20</td> <td>NSYB204</td> <td>100</td> </tr> <tr> <td></td> <td></td> <td>M4</td> <td>C40</td> <td>NSYB404</td> <td>100</td> </tr> <tr> <td></td> <td></td> <td>M6</td> <td>C60</td> <td>NSYB406</td> <td>100</td> </tr> </tbody> </table>	Гайка	Тип рейки	№ по каталогу	Комплект (шт.)	M4	C20	NSYBN204	100	M6	NSYBN206	100	M4	C40	NSYBN404	50	M6	NSYBN406	50	M8	NSYBN408	50	M6	C60	NSYBN606	20	M8	NSYBN608	20	M10	NSYBN610	20			M4	C20	NSYB204	100			M4	C40	NSYB404	100			M6	C60
Гайка	Тип рейки	№ по каталогу	Комплект (шт.)																																																		
M4	C20	NSYBN204	100																																																		
M6		NSYBN206	100																																																		
M4	C40	NSYBN404	50																																																		
M6		NSYBN406	50																																																		
M8		NSYBN408	50																																																		
M6	C60	NSYBN606	20																																																		
M8		NSYBN608	20																																																		
M10		NSYBN610	20																																																		
		M4	C20	NSYB204	100																																																
		M4	C40	NSYB404	100																																																
		M6	C60	NSYB406	100																																																
Любые гайки 	Винты с шестигранной головкой с невыпадающей шайбой 		№ по каталогу	Комплект (шт.)																																																	
			Винт M4 x 10 мм	AF1VA410	100																																																
			Винт M4 x 16 мм	AF1VA416	100																																																
			Винт M5 x 12 мм	AF1VA512	100																																																
			Винт M5 x 18 мм	AF1VA518	100																																																
			Винт M6 x 12 мм	AF1VA612	100																																																
			Винт M6 x 18 мм	AF1VA618	100																																																
			Винт M8 x 20 мм	AF1VC820	100																																																
Гайки и отверстия 6 мм шкафов Spacial 	Винты Torx с невыпадающей шайбой 		№ по каталогу	Комплект (шт.)																																																	
			Torx T30 M6 x 16 мм	NSYST30M6	100																																																
			Torx T40 M8 x 16 мм	NSYST30M8	100																																																
			Torx T30 M6 x 12 мм самонарезающий	NSYST30M6S	100																																																
Самонарезающие винты 			№ по каталогу	Комплект (шт.)																																																	
			Винт M5 x 13 мм	NSYS13M5HS	100																																																
			Винт M5 x 16 мм	ΦA1ME516	100																																																
		Винт M6 x 16 мм	NSYS16M6HS	100																																																	

 Каталожный номер – для одного комплекта. Заказываются в количестве, кратном указанному в графе «Комплект» в таблице ниже.

Применение	Описание		№ по каталогу	Комплект (шт.)
Вертикальные рейки Для настенных шкафов 	Крепёжные элементы и гайки для алюминиевых вертикальных реек			
		Латунная гайка для крепления вертикальной рейки к шкафу	NSYAMCSF	4
		Передвижная гайка М4	NSYNM4	100
		Передвижная гайка М5	NSYNM5	100
Передвижная гайка М6		NSYNM6	100	
Усиленные вертикальные рейки Для напольных шкафов 	Крепёжные элементы и гайки для усиленных вертикальных реек			
		Кронштейн	NSYMFБ	4
		(1) Гайка М6 с поворотом на ¼	NSYSNM6	10
		(1) Гайка М8 с поворотом на ¼	NSYSNM8	10
		(2) Зубчатая гайка М6 с поворотом на ¼	NSYSNSM6	10
		(2) Зубчатая гайка М8 с поворотом на ¼	NSYSNSM8	10
		Извлекаемая гайка М6	NSYCNM6	50
Извлекаемая гайка М8		NSYCNM8	50	
Закладная гайка М6		NSYCNFM6	50	
Закладная гайка М8	NSYCNFM8	50		
Стандартные вертикальные рейки Для напольных шкафов 	Плоские гайки для стандартных вертикальных реек			
		Плоская гайка М6	NSYFNM6	50
Плоская гайка М8		NSYFNM8	50	
Симметричные DIN-рейки 35 x 15 мм 	Зажимные гайки для симметричных DIN-реек			
	Зажимная гайка М4		AF1CG4	100
	Зажимная гайка М5		AF1CG5	100
	Зажимная гайка М6		AF1CG6	100
DIN-рейки двойного профиля 35 мм 	Гайки с поворотом на ¼ для DIN-реек двойного профиля			
	Гайка М3 + М4		AF1CF34	100
	Гайка М5 + М6		AF1CF56	100
Асимметричные DIN-рейки 35 мм 	Гайки с поворотом на ¼ для асимметричных DIN-реек			
	Nut М4		DZ5ME5	100
	Nut М5		DZ5ME8	100
	Nut М6		DZ5ME9	100



Принадлежности для распределения электроэнергии



Принадлежности для распределения электроэнергии

Содержание

	Принадлежности для установки модульного оборудования	396
	Принадлежности для шин и распределительные блоки	410
	Опоры для шин	415
	Распределительные клеммы	420
	Платы для установки на шину 60 мм	423
	Система распределения питания AK5	427

Принадлежности для распределения электроэнергии

Принадлежности для установки модульного оборудования

Таблица	CRN	S3D	SM	SF	SD	S3X	SMX	SFX	SDX	PLS	PLM	PLA	PLD
совместим.	✓	✓				✓							



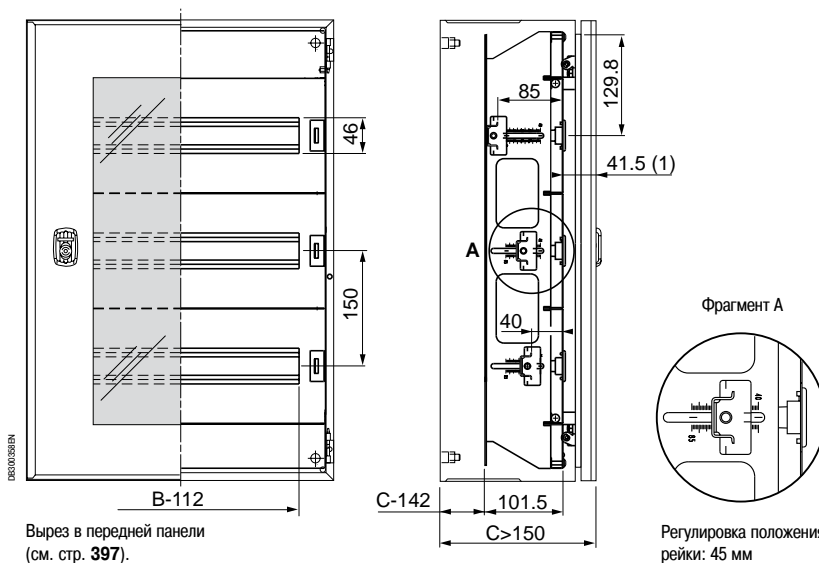
PR00087



PR00048

Плата DLM для модульного оборудования

- Плата состоит из металлических передних панелей с вырезами, с текстурированным полиэфирным порошковым покрытием серого цвета RAL 7035 и жёстким каркасом из оцинкованной стали. Крепление – безвинтовое, на зажимах.
- Глубина установки платы регулируется в диапазоне от 40 до 85 мм между рейкой и передней панелью. Это позволяет размещать в шкафу оборудование любого типа.




Размеры (мм)		Кол-во модулей*	№ по каталогу платы	№ по каталогу сплошной передней панели	№ по каталогу сплошной платы
Высота	Ширина				
400	300	24	NSYDLM24	NSYCTL300DLM	NSYPMP300DLM
500	400	48	NSYDLM48	NSYCTL400DLM	NSYPMP400DLM
600	400	48	NSYDLM48P	NSYCTL400DLM	NSYPMP400DLM
600	600	84	NSYDLM84P	NSYCTL600DLM	NSYPMP600DLM
700	500	66	NSYDLM66	NSYCTL500DLM	NSYPMP500DLM
700	500	88	NSYDLM88	NSYCTL500DLM	NSYPMP500DLM
800	600	84	NSYDLM84	NSYCTL600DLM	NSYPMP600DLM
800	600	112	NSYDLM112	NSYCTL600DLM	NSYPMP600DLM
1000	600	168	NSYDLM168	NSYCTL600DLM	NSYPMP600DLM
1000	800	234	NSYDLM240	NSYCTL800DLM	NSYPMP800DLM

* 1 модуль = 2 шага = 18 мм.

Принадлежности для распределения электроэнергии

Принадлежности для установки модульного оборудования

Количество модулей Ш = 18 мм, устанавливаемых на плату



№ по каталогу платы	NSYDLM24	NSYDLM48	NSYDLM48P	NSYDLM84P	NSYDLM66	NSYDLM88	NSYDLM84	NSYDLM112	NSYDLM168	NSYDLM240
Высота шкафа (мм)	400	500	600	600	700	700	800	800	1000	1000
Ширина шкафа (мм)	300	400	400	600	500	500	600	600	600	800
Кол-во рядов	2	3	3	3	3	4	3	4	6	6
Кол-во модулей в ряду	12	16	16	28	22	22	28	28	28	39
Общее кол-во модулей	24	48	48	84	66	88	84	112	168	234

* Для кат. номеров **NSYDLM48**, **NSYDLM48P** и **NSYDLM84** в настенных шкафах Spacial: в центральный ряд шасси, установленного в передней части шкафа, нельзя устанавливать модульные устройства на высоте замка. В этом случае вместо 1 модуля устанавливается заглушка (сверьтесь с нашей технической документацией).



Сплошная передняя панель

- Металлические передние панели безвинтового крепления. Текстурированное 100 % полиэфирное порошковое покрытие серого цвета RAL 7035.
- Номинальная высота: 150 мм.


 Комплект поставки: 2 сплошных передних панели с крепежом.

Ширина шкафа (мм)	Кол-во модулей	№ по каталогу
300	12	NSYCTL300DLM
400	16	NSYCTL400DLM
500	22	NSYCTL500DLM
600	28	NSYCTL600DLM
800	40	NSYCTL800DLM

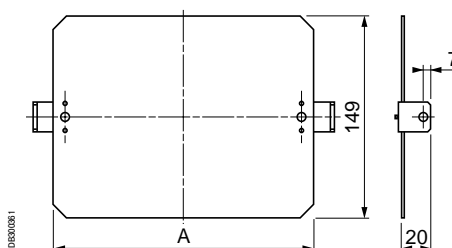


Сплошная монтажная плата

- Для установки немодульного оборудования.
- Материал: оцинкованная сталь толщиной 2 мм.
- Номинальная высота: 150 мм.

 Комплект поставки: 2 сплошные панели с крепежом.

Ширина шкафа (мм)	A (мм)	№ по каталогу
300	208	NSYPMP300DLM
400	308	NSYPMP400DLM
500	408	NSYPMP500DLM
600	508	NSYPMP600DLM
800	708	NSYPMP800DLM



Листовая сталь толщиной 2 мм

Принадлежности для распределения электроэнергии

Принадлежности для установки модульного оборудования



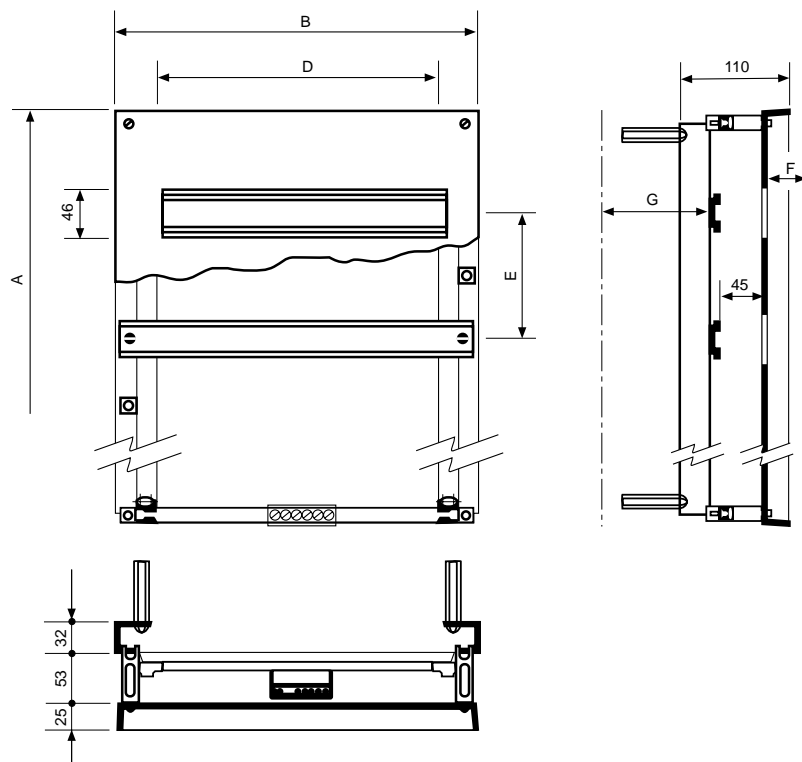
NSYCRN64150P + NSYDLCR64

Таблица совместим.	CRN	S3D*	SM	SF	SD	S3X	SMX	SFX	SDX	PLS	PLM	PLA	PLD
	✓	✓				✓							

Плата DL для модульного оборудования

Плата Dinimel предназначена для устройств высотой 53 и 68 мм. Может крепиться к опорным болтам на задней панели шкафа. Изготовлена из листовой стали. Металлическая передняя панель серого цвета RAL-7035.

- Расстояние между рейкой для монтажа устройств и передней панелью: 45 мм.



*По поводу использования в шкафах Spacial S3D проконсультируйтесь в Schneider Electric.

Размер F: расстояние от передней панель до внутренней поверхности двери.
Размер G: расстояние от рейки для монтажа устройств до задней панели шкафа.

№ по каталогу	Кол-во модулей 18 мм	Кол-во рядов	Прибл. масса (кг)	Размеры шкафа со сплошной или прозрачной дверью (мм)			Размеры (мм)					
				Высота	Ширина	Глубина	A	B	D	E	F**	G
NSYDLCR18	18	2	1.2	300	250	150*	255	205	162	120	41	51
NSYDLCR24	24	2	1.7	400	300	150*	355	255	216	160	41	51
NSYDLCR36	36	3	1.7	400	300	150*	355	255	216	110	41	51
NSYDLCR48	48	3	2.4	500	400	150*	455	355	288	130	41	51
NSYDLCR64	64	4	3.3	600	400	150/200	555	355	288	130	41	51/101
NSYDLCR88	88	4	4.5	600	500	150/200	555	455	396	130	41	51/101
NSYDLCR110	110	5	5.1	700	500	200	655	455	396	125	41	101
NSYDLCR135	135	5	7.5	800	600	200	755	555	486	140	41	101

* Для установки в шкафы глубиной 200 мм, закажите проставки, кат. номер NSYEX608 (по 4 на плату).

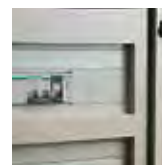
** Для шкафов с прозрачной дверью размер F уменьшается на 4 мм.



Также см. принадлежности



Сплошная передняя панель Стр. 397



Панель-заглушка Стр. 399

Принадлежности для распределения электроэнергии

Принадлежности для установки
модульного оборудования



Панель-заглушка

Изготовлена из огнестойкого изоляционного материала. Полностью или частично закрывает вырезы под автоматические выключатели, легко режется.

Длина (мм)	Кол-во модулей	Цвет RAL	№ по каталогу
72	4	7032	NSYATP72G
72	4	7035	NSYATP72M
72	4	7035	NSYATP72MS
108	6	7035	NSYATP6DTM
432	24	7035	NSYATP24DTM
1100	-	7035	NSYATPUND



Также
см. принадлежности



Connecting strips
Стр. 422

Принадлежности для распределения электроэнергии

Принадлежности для установки модульного оборудования



Модульная распределительная система

- Принадлежности для формирования монтажных поверхностей для электrorаспределительного оборудования большой мощности.
- На монтажную раму, устанавливаемую на переднюю раму шкафа, крепятся следующие принадлежности:
 - Передние панели для шкафов шириной 600 и 800 мм, сплошные или с вырезами, неподвижные или поворотные. На панели можно закрепить 24 или 36 модулей в ряд, в зависимости от ширины шкафа.
 - Опорные рейки, неподвижные или с регулированием глубины установки.
 - Держатели для монтажных рам, предназначенных для крепления немодульного оборудования.
 - Кронштейны для крепления кабельных каналов.
- Набор дополнительных принадлежностей из опорной рамы и защитной панели, предназначенных для создания двойной или шинной монтажной панели. Все компоненты отдельной монтажной панели могут устанавливаться на двойную или шинную монтажную панель.

Таблица	CRN	S3D	SM	SF	SD	S3X	SMX	SFX	SDX	PLS	PLM	PLA	PLD
совместим.			✓	✓									

Принадлежности для установки модульного оборудования

- Компания Schneider Electric разработала широкий спектр компонентов для создания модульных распределительных панелей, удовлетворяющих потребностям рынка.
- В новую серию компонентов входит монтажная рама, устанавливаемая на передней раме шкафа и предназначенная для крепления следующих компонентов:
 - Передние панели шириной 600 и 800 мм, сплошные или с вырезами, неподвижные или поворотные, высотой 150, 200, 300, 400, 450 и 600 мм.
 - Опорные рейки, неподвижные или с регулированием глубины установки.
 - Кронштейны для монтажных плат, сплошных или перфорированных, для установки немодульных устройств.

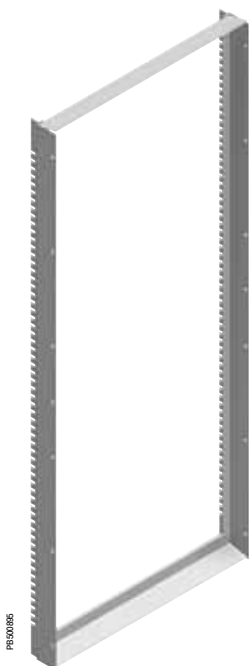
- Для шкафов с двойной рамой для модульных распределительных устройств или с камерой для крепления шин используется специальная монтажная рама.



Принадлежности для распределения электроэнергии

Принадлежности для установки модульного оборудования

Таблица совместим.	CRN	S3D	SM	SF	SD	S3X	SMX	SFX	SDX	PLS	PLM	PLA	PLD
			✓	✓									



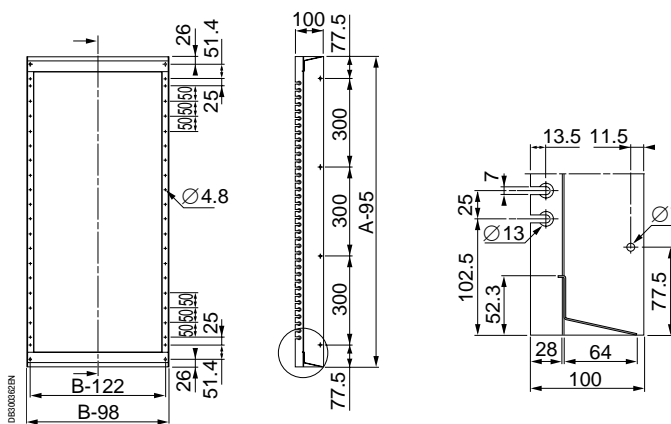
Одиночная монтажная рама

- Рама из вертикальных и горизонтальных реек:
 - **Spacial SF**: прикручивается к передней раме шкафа.
 - **Spacial SM**: прикручивается к передней раме шкафа через вертикальные регулировочные рейки (см. стр. 369).
- Удобный доступ внутрь шкафа для установки оборудования.
- Материал: сталь.
- Текстурированное эпоксидно-полиэфирное покрытие серого цвета RAL-7035.



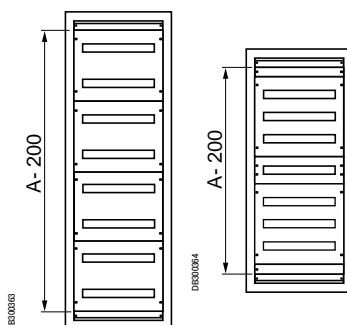
Комплект поставки: две вертикальные рейки, две горизонтальные рейки и крепёжные элементы.

Номинальные размеры (мм)		Макс. кол-во модулей 18 мм	№ по каталогу
Высота (A)	Ширина (B)		
1200	600	144	NSYCSH126
	800	216	NSYCSH128
1400	600	192	NSYCSH146
	800	288	NSYCSH148
1600	600	216	NSYCSH166
	800	324	NSYCSH168
1800	600	240	NSYCSH186
	800	360	NSYCSH188
2000	600	288	NSYCSH206
	800	432	NSYCSH208



Пример соединения неподвижных передних панелей с вырезами и одиночной монтажной рамы

Номинальные размеры (мм)		Кол-во модулей 18 мм	№ по каталогу		
Высота (A)	Ширина (B)		Одиночная монтажная рама	5 неподвижных передних панелей с вырезами	2 панели-заглушки
1800	600	240	1 x NSYCSH186	5 x NSYMUC306	1 x NSYADC16



Принадлежности для распределения электроэнергии

Принадлежности для установки модульного оборудования

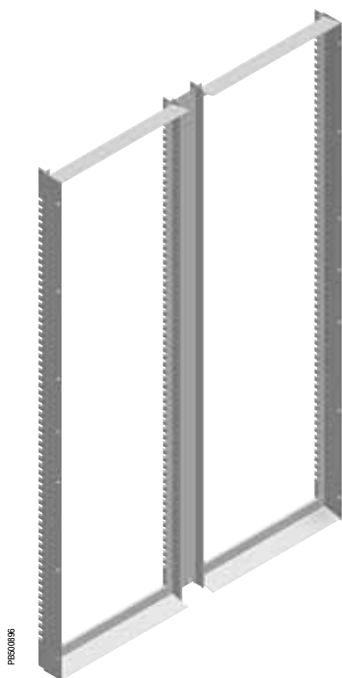


Таблица	CRN	S3D	SM	SF	SD	S3X	SMX	SFX	SDX	PLS	PLM	PLA	PLD
совместим.			✓	✓									

Двойная монтажная рама

- Предназначена для шкафов шириной 1200 и 1600 мм.
- Установка в шкафах Spacial SM: прикручивается к передней раме шкафа через вертикальные регулировочные рейки (стр. 369).
- Комплект состоит из двух модульных рам с промежуточной центральной вертикальной рейкой.
- **Spacial SM:** для шкафов шириной 1200 мм требуется использовать верхнюю и нижнюю регулировочные рейки.
- **Spacial SF:** для шкафов шириной 1200 и 1600 мм требуется использовать комплект для двухдверных шкафов (стр. 356).
- Материал: сталь.
- Текстурированное эпоксидно-полиэфирное покрытие серого цвета RAL-7035.

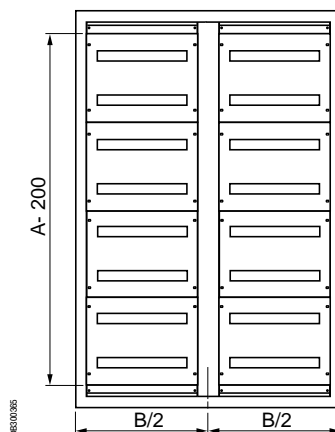


Комплект поставки: две одиночные монтажные рамы, одна промежуточная центральная вертикальная рейка и крепёжные элементы.

Размеры шкафа Spacial (мм)		Ширина проёмов (мм)	Макс. кол-во модулей 18 мм	№ по каталогу
Высота	Ширина			
1400	1200	600 + 600	384	NSYDCSH1412
1600	1200	600 + 600	432	NSYDCSH1612
1800	1200	600 + 600	480	NSYDCSH1812
	1600	800 + 800	720	NSYDCSH1816
2000	1200	600 + 600	576	NSYDCSH2012
	1600	800 + 800	864	NSYDCSH2016

Пример соединения неподвижных передних панелей и двойной монтажной рамы

Размеры шкафа Spacial (мм)			Кол-во модулей 18 мм	№ по каталогу		
Высота (А)	Ширина (В)	Глубина (С)		1 двойная монтажная рама	12 неподвижных передних панелей 300 мм с вырезами	Комплект для двухдверных шкафов
2000	1200	500	576	1 x NSYDCSH2012	12 x NSYMUC306	NSYSMP2D5
	1600	500	864	1 x NSYDCSH2016	12 x NSYMUC308	-




Принадлежности для распределения электроэнергии

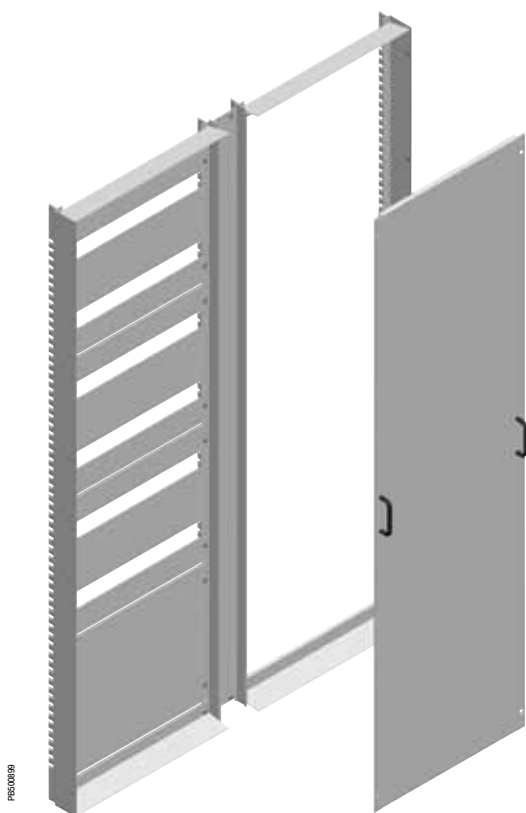
Принадлежности для установки модульного оборудования

Таблица	CRN	S3D	SM	SF	SD	S3X	SMX	SFX	SDX	PLS	PLM	PLA	PLD
совместим.			✓	✓									

Монтажная рама с отсеком сборных шин

- Предназначена для установки в шкафах шириной 1000 и 1200 мм.
- **Spacial SF**: прикручивается к передней раме шкафа.
- **Spacial SM**: прикручивается к передней раме шкафа через вертикальные и горизонтальные регулировочные рейки.
- Комплект состоит из модульной монтажной рамы с промежуточной центральной вертикальной рейкой и сплошной передней панели для отсека сборных шин (ширина 300 мм).
- Материал: сталь.
- Текстурированное эпоксидно-полиэфирное покрытие серого цвета RAL-7035.

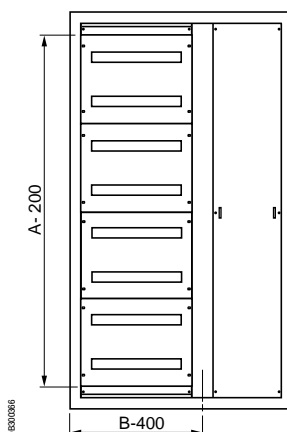
-  Комплект поставки:
- Одна одиночная монтажная рама.
 - Одна промежуточная центральная вертикальная рейка.
 - Одна передняя панель-заглушка для отсека сборных шин (шириной 300 мм).
 - Крепёжные элементы.



Номинальные размеры (мм)		Ширина проёмов (мм)	Макс. кол-во модулей 18 мм	№ по каталогу
Высота	Ширина			
1400	1000	600 + 400	192	NSYCSHB1410
	1200	800 + 400	288	NSYCSHB1412
1600	1000	600 + 400	216	NSYCSHB1610
	1200	800 + 400	324	NSYCSHB1612
1800	1000	600 + 400	240	NSYCSHB1810
	1200	800 + 400	360	NSYCSHB1812
2000	1000	600 + 400	288	NSYCSHB2010
	1200	800 + 400	432	NSYCSHB2012

Пример соединения неподвижных передних панелей и монтажной рамы с отсеком сборных шин

Номинальные размеры (мм)		Кол-во модулей 18 мм	№ по каталогу		
Высота (A)	Ширина (B)		1 монтажная рама с отсеком сборных шин	5 неподвижных передних панелей 300 мм с вырезами	2 панели-заглушки
1800	1000	240	1 x NSYCSHB1810	5 x NSYMUC306	1 x NSYADC16
1800	1200	360	1 x NSYCSHB1812	5 x NSYMUC308	1 x NSYADC18



Принадлежности для распределения электроэнергии

Принадлежности для установки модульного оборудования

Таблица	CRN	S3D	SM	SF	SD	S3X	SMX	SFX	SDX	PLS	PLM	PLA	PLD
совместим.			✓	✓									

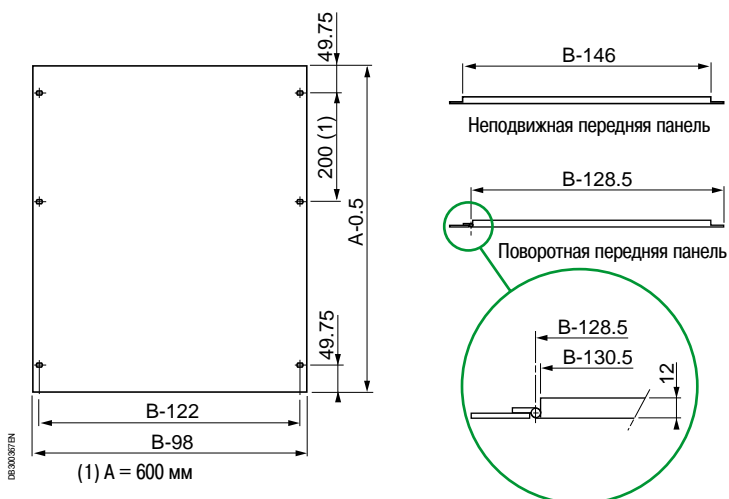
Сплошные передние панели

- Металлическая передняя панель для защиты устройств управления.
- По требованию заказчика могут быть изготовлены вырезы для немодульных устройств управления.
- Подходит для модулей высотой 150 и 200 мм.
- Исполнения:
 - Неподвижная сплошная передняя панель.
 - Поворотная сплошная передняя панель. Угол открытия 120° при установке на плоских петлях.
- Материал: сталь.
- Текстурированное эпоксидно-полиэфирное покрытие серого цвета RAL-7035.



Комплект поставки: одна сплошная передняя панель и крепёжные элементы.

Номинальные размеры (мм)		№ по каталогу неподвижной сплошной передней панели	№ по каталогу поворотной сплошной передней панели
Высота (А)	Ширина (В)		
150	600	NSYMPCH156	NSYMPCH156
	800	NSYMPCH158	NSYMPCH158
200	600	NSYMPCH206	NSYMPCH206
	800	NSYMPCH208	NSYMPCH208
300	600	NSYMPCH306	NSYMPCH306
	800	NSYMPCH308	NSYMPCH308
400	600	NSYMPCH406	NSYMPCH406
	800	NSYMPCH408	NSYMPCH408
450	600	NSYMPCH456	NSYMPCH456
	800	NSYMPCH458	NSYMPCH458
600	600	NSYMPCH606	NSYMPCH606
	800	NSYMPCH608	NSYMPCH608



Панели-заглушки

- Металлические панели-заглушки, закрывающие вырезы на передних панелях, не занятые модульными аппаратами высотой 150 или 200 мм.
- Материал: сталь.
- Текстурированное эпоксидно-полиэфирное покрытие серого цвета RAL-7035.



Комплект поставки: две панели-заглушки и крепёжные элементы.

Размеры передней панели (мм)	Номинальные размеры (мм)		№ по каталогу
	Высота	Ширина	
50	600	NSYADC16	
	800	NSYADC18	

Принадлежности для распределения электроэнергии

Принадлежности для установки модульного оборудования

Таблица	CRN	S3D	SM	SF	SD	S3X	SMX	SFX	SDX	PLS	PLM	PLA	PLD
совместим.			✓	✓									

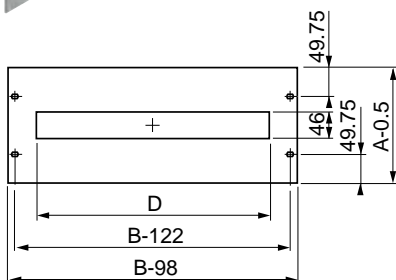
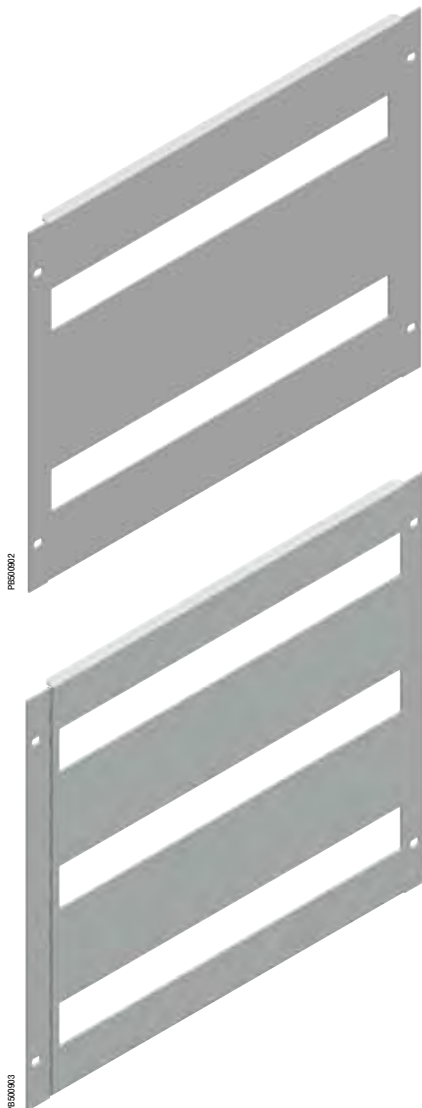
Передние панели с вырезами

- Металлические передние панели с вырезами для модульных электрических аппаратов (1 модуль = 18 мм).
- Подходит для модулей высотой 150 и 200 мм.
 - Передние панели для шкафов шириной 600 мм: 24 модуля в одном ряду.
 - Передние панели для шкафов шириной 800 мм: 36 модулей в одном ряду.
- Исполнения:
 - Неподвижная передняя панель с вырезами.
 - Поворотная передняя панель с вырезами. Угол открытия 120° при установке на плоских петлях.
- Материал: сталь.
- Текстурированное эпоксидно-полиэфирное покрытие серого цвета RAL -7035.

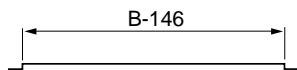


Комплект поставки: одна передняя панель с вырезами и крепёжные элементы.

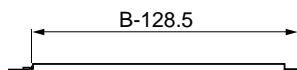
Номинальные размеры (мм)		Размеры			Кол-во вырезов	Макс. кол-во модулей Ш = 18 мм	№ по каталогу неподвижной передней панели с вырезами	№ по каталогу поворотной передней панели с вырезами
Высота (A)	Ширина (B)	D	E	F				
150	600	432	-	-	1	24	NSYMUC156	NSYMUCH156
	800	642	-	-	1	36	NSYMUC158	NSYMUCH158
200	600	432	-	-	1	24	NSYMUC206	NSYMUCH206
	800	642	-	-	1	36	NSYMUC208	NSYMUCH208
300	600	432	51.75	150	2	48	NSYMUC306	NSYMUCH306
	800	642	51.75	150	2	72	NSYMUC308	NSYMUCH308
400	600	432	76.75	200	2	48	NSYMUC406	NSYMUCH406
	800	642	76.75	200	2	72	NSYMUC408	NSYMUCH408
450	600	432	51.75	150	3	72	NSYMUC456	NSYMUCH456
	800	642	51.75	150	3	108	NSYMUC458	NSYMUCH458
600	600	432	76.75	200	3	72	NSYMUC606	NSYMUCH606
	800	642	76.75	200	3	108	NSYMUC608	NSYMUCH608



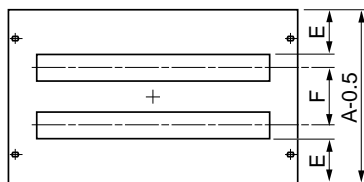
A = 150 и 200 мм



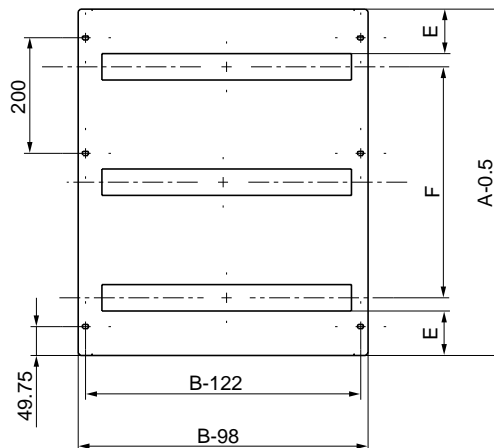
Неподвижная передняя панель



Поворотная передняя панель



A = 300 и 400 мм



Вырезы 200 мм при A = 600 мм

Принадлежности для распределения электроэнергии

Принадлежности для установки модульного оборудования



Таблица	CRN	S3D	SM	SF	SD	S3X	SMX	SFX	SDX	PLS	PLM	PLA	PLD
совместим.			✓	✓									

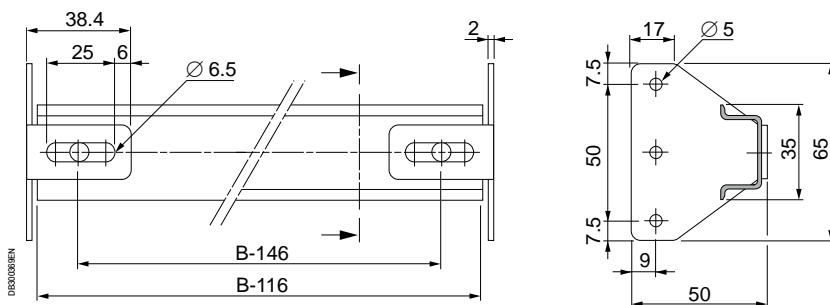
Поперечные рейки с неподвижными кронштейнами

- В комплект входят симметричные DIN-рейки из оцинкованной стали сечением 35 x 15 мм и неподвижные кронштейны. Рейки предназначены для крепления модульных и немодульных устройств.
- Макс. количество модулей шириной 18 мм:
 - Шкаф шириной 600 мм: 24 модуля.
 - Шкаф шириной 800 мм: 36 модулей.
- Крепление винтами непосредственно к вертикальным рейкам монтажной рамы.
- Материал: оцинкованная сталь.



Комплект поставки: одна DIN-рейка, два неподвижных кронштейна и крепёжные элементы.

Номинальные размеры (мм)	№ по каталогу
Ширина (В)	
600	NSYMFSC60
800	NSYMFSC80



Неподвижные кронштейны без реек



Комплект поставки: два неподвижных кронштейна и крепёжные элементы.

№ по каталогу
NSYMFS1

Принадлежности для распределения электроэнергии

Принадлежности для установки модульного оборудования



Таблица	CRN	S3D	SM	SF	SD	S3X	SMX	SFX	SDX	PLS	PLM	PLA	PLD
совместим.			✓	✓									

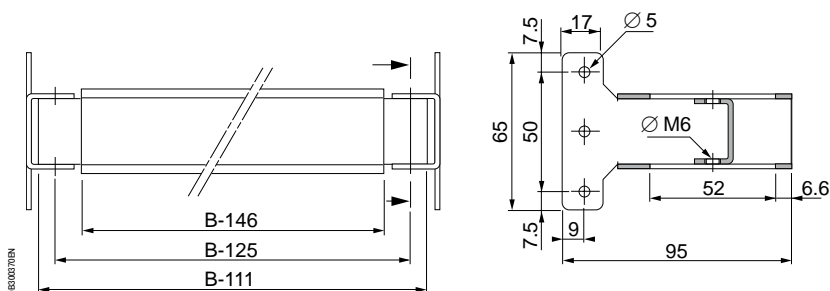
Поперечные рейки с регулируемыми кронштейнами

- В комплект входят симметричные DIN-рейки из оцинкованной стали сечением 35 x 15 мм и кронштейны с регулируемой глубиной установки. Рейки предназначены для крепления модульных и немодульных устройств.
- Макс. количество модулей шириной 18 мм:
 - Шкаф шириной 600 мм: 24 модуля.
 - Шкаф шириной 800 мм: 36 модулей.
- Крепление винтами непосредственно к вертикальным рейкам модульной монтажной рамы.
- Материал: оцинкованная сталь.



Комплект поставки: одна DIN-рейка, два регулируемых кронштейна и крепёжные элементы.

Номинальные размеры (мм)	№ по каталогу
Ширина (B)	
600	NSYMFSC60D
800	NSYMFSC80D



Регулируемые кронштейны без реек

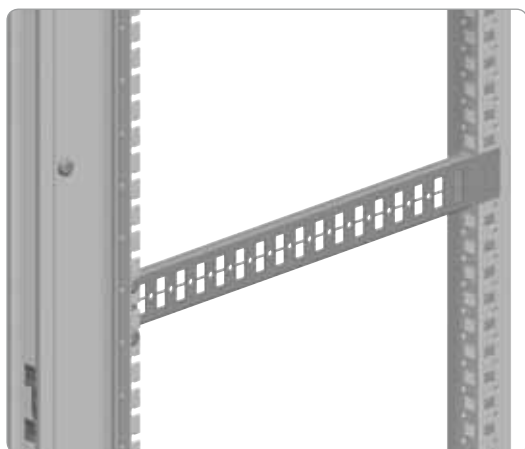


Комплект поставки: два регулируемых кронштейна и крепёжные элементы.

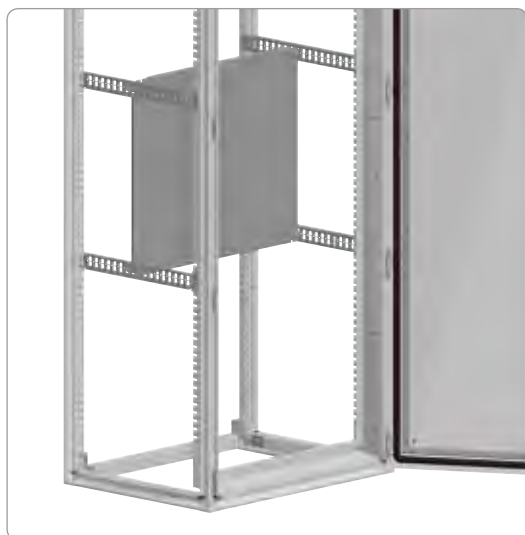
№ по каталогу
NSYMF51D

Принадлежности для распределения электроэнергии

Принадлежности для установки модульного оборудования



PS00011



PS00012

Таблица	CRN	S3D	SM	SF	SD	S3X	SMX	SFX	SDX	PLS	PLM	PLA	PLD
совместим.			✓	✓									

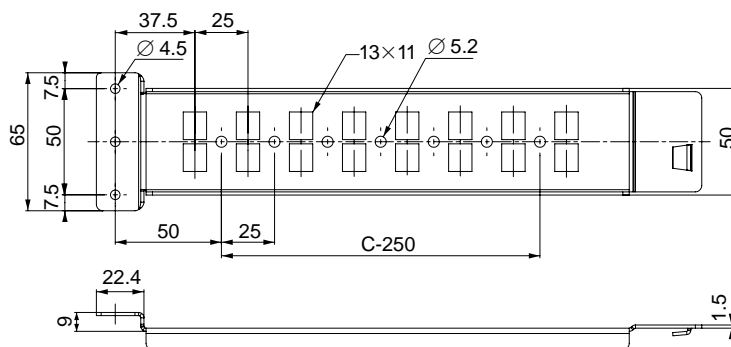
Усиленные держатели для плат

- Держатели для крепления укороченной монтажной платы, предназначенной для установки малых немодульных устройств или поперечных реек для тяжелого оборудования. См. описание укороченной монтажной платы (стр. 362).
- Крепление винтами непосредственно к вертикальным рейкам модульной монтажной рамы с передней стороны, с задней стороны крепление к каркасу шкафа (**Spacial SF**) или к универсальным поперечным рейкам или поперечным рейкам для быстрого монтажа (см. стр. 371), установленным вертикально у задней стенки шкафа (**Spacial SM**).
- Материал: оцинкованная сталь.



Комплект поставки: два держателя и крепёжные элементы.

Номинальные размеры (мм)	Кол-во крепёжных отверстий (Ø 5.2 мм)	№ по каталогу
Глубина (C)		
300	3	NSYMPS30
400	7	NSYMPS40
500	11	NSYMPS50
600	15	NSYMPS60
800	23	NSYMPS80

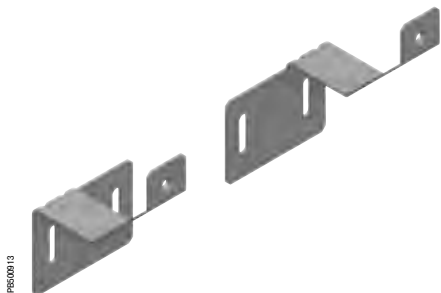


DB30007 IEN

Принадлежности для распределения электроэнергии

Принадлежности для установки модульного оборудования

Таблица	CRN	S3D	SM	SF	SD	S3X	SMX	SFX	SDX	PLS	PLM	PLA	PLD
совместим.			✓	✓									



PS60013

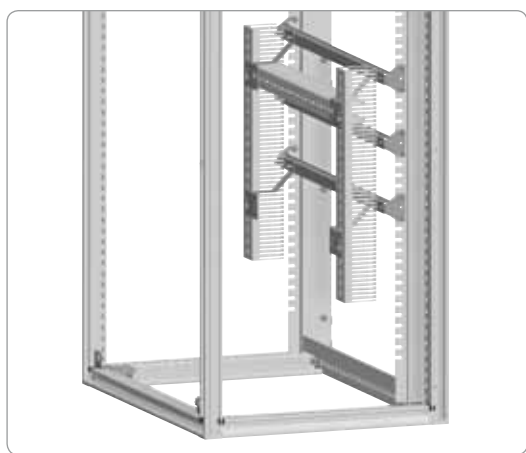
Держатели кабельных каналов

- Держатели кабельных каналов, предназначенные для крепления к модульным монтажным рамам.
- Предназначены для крепления кабельных каналов, расположенных в одной плоскости в горизонтальном или вертикальном положении.
- Крепление винтами непосредственно к поперечным рейкам с неподвижными или регулируемыми кронштейнами.
- Материал: оцинкованная сталь.

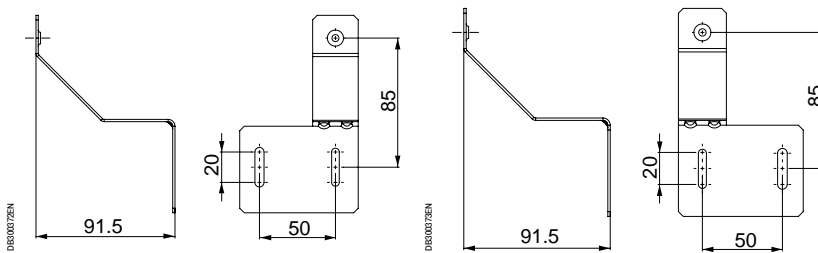


Комплект поставки: шесть держателей (три справа и три слева) и крепёжные элементы.

№ по каталогу
NSYMCDFIX



PS60014



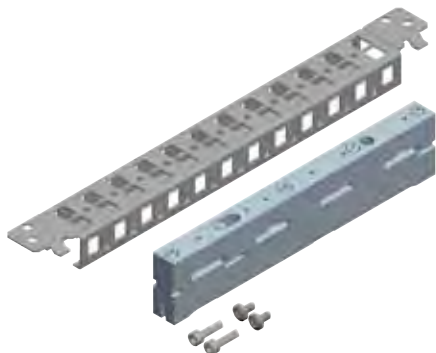
Левый держатель

Правый держатель

Принадлежности для распределения электроэнергии

Принадлежности для шин и распределительные блоки

Таблица	CRN	S3D	SM	SF	SD	S3X	SMX	SFX	SDX	PLS	PLM	PLA	PLD
совместим.			✓	✓				✓					



PR500915

Опора для шин 630 А

- **Spacial SF:** крепление непосредственно к каркасу шкафа.
- **Spacial SFX:** в некоторых случаях поперечную рейку для быстрого монтажа размером 400 мм необходимо заменить на универсальную поперечную рейку.
- **Spacial SM:** крепление к вертикальным регулировочным рейкам или к универсальным поперечным рейкам шириной 40 мм (1-рядным).
- Максимальный номинальный ток 630 А.
- Сечение шин и расстояние между опорами определяется в зависимости от номинального тока и тока короткого замыкания с помощью приведенной ниже таблицы.



Комплект поставки: одна опора для шин 630 А, одна поперечная рейка шириной 40 мм для быстрого монтажа и крепёжные элементы.



PR500916

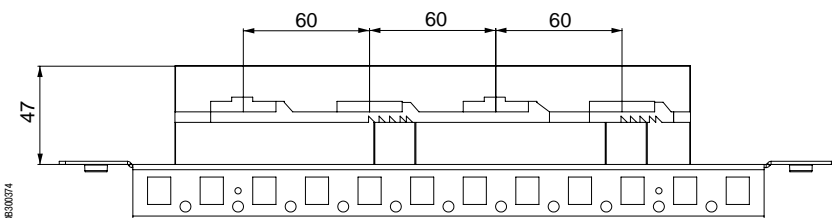


PR500917



PR500918

Номинальные размеры (мм)	№ по каталогу
Ширина/Глубина	
400	NSYBS400
500	NSYBS500
600	NSYBS600
800	NSYBS800



DB300374

Номинальный ток IP55 NR (А)	Кол-во шин на фазу	Размеры шины (мм)	Сечение шины (мм ²)	Макс. расстояние между опорами в зависимости от тока короткого замыкания (мм)								Нулевой рабочий проводник (мм)	Проводник заземления (мм)
				И.к.з., кА									
				12	23	30	39	52	66	69			
200	1	12 x 5	60	525	525	525	400	250	-	-	-	-	
250	1	12 x 5	75	575	575	575	450	325	-	-	-	-	
320	1	20 x 5	100	600	600	600	475	350	150	-	12 x 5-10	-	
390	1	25 x 5	125	600	600	600	475	350	150	-	12 x 5-10	6 x 3	
440	1	30 x 5	150	650	650	650	650	525	400	350	20 x 5-10	10 x 3	
500	1	20 x 10	200	675	675	675	525	350	150	-	25 x 5-10	10 x 6	
600	1	30 x 10	300	675	675	675	600	475	325	275	30 x 5-10	10 x 6	



PR500919

Крышка для шины 630 А

- Крышка для защиты концов сборных шин.
- Крепление непосредственно к опоре для шин (изолятор).

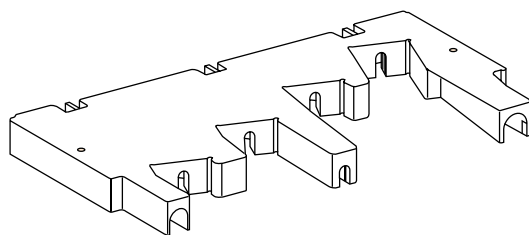


Комплект поставки: две крышки для шины 630 А и крепёжные элементы.

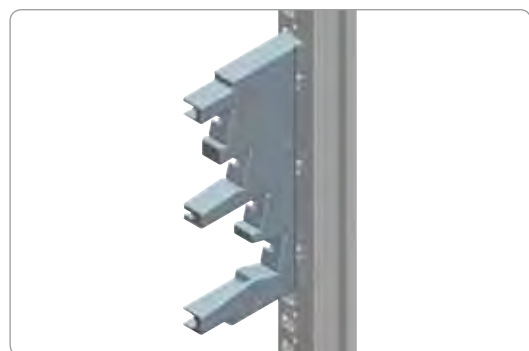
№ по каталогу
NSYBSC630

Принадлежности для распределения электроэнергии

Принадлежности для шин и распределительные блоки



04192



04192

Держатель ступенчатых силовых шин

- Обеспечивает крепление шин следующих размеров: 15 x 5, 20 x 5, 32 x 5, 32 x 8.
- Возможность поворота шин облегчает соединение и позволяет оптимизировать расположение кабелей.
- Трёх- или четырёхполюсный, на номинальные токи от 160 до 630 А.
- Устанавливается на монтажные платы (см. стр. 347) или поперечные рейки (см. стр. 371).
- Электрические характеристики:
 - Максимальный ток короткого замыкания I_{pk} (кА удар.):
 - 30 кА (удар.) для шин 160 А.
 - 40 кА (удар.) для шин 250 А.
 - 55 кА (удар.) для шин 400 А и 630 А.
 - Номинальное напряжение изоляции $U_i = 750$ В.
- Материал: изолирующий пластик.



Комплект поставки: 1 держатель ступенчатых силовых шин и крепёжные элементы.

- Для крепления к поперечным рейкам необходимы самонарезающие винты М6 x 25 (не входят в комплект поставки).

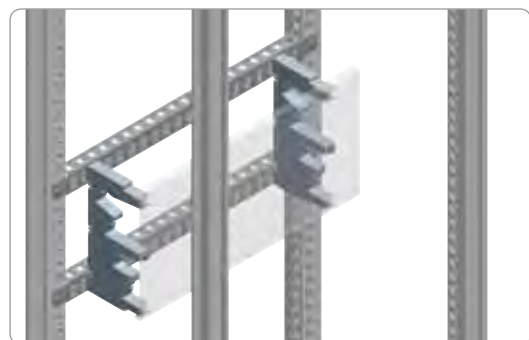
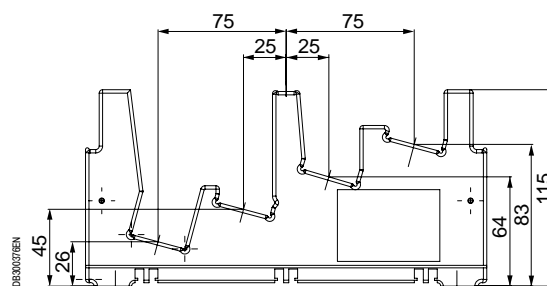
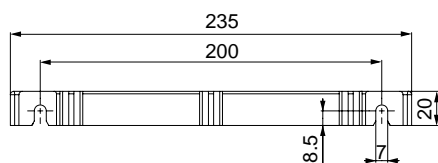
№ по каталогу

04192

- В следующей таблице указаны:
 - Размеры шины в зависимости от допустимого тока в силовых шинах.
 - Расстояние между держателями в зависимости от допустимого сквозного тока короткого замыкания I_{sw} .

Ном. ток (А)	Размеры шины (мм)	Расстояние между центрами держателей (мм)				
		I_{sw} (кА действ. / 1 с)				
		10	13	15	20	25
160	15 x 5					
250	20 x 5					
400	32 x 5		450		300	300 (1)
630	32 x 8					

(1) I_{sw} (кА действ. / 0,6 с).



04197

Изолирующий экран для ступенчатых силовых шин 630 А

- Защищает от прямого прикосновения спереди к соединениям силовых шин.
- Крепится непосредственно к держателю.
- Длина: 1500 мм.



Комплект поставки: 1 экран для ступенчатых силовых шин и крепёжные элементы.

№ по каталогу

04197

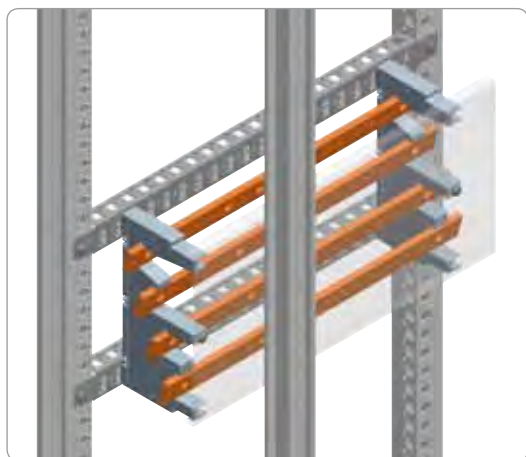
Принадлежности для распределения электроэнергии

Принадлежности для шин и распределительные блоки

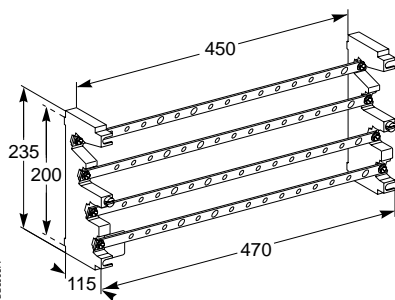
Четырёхполюсный ступенчатый распределительный блок на токи 160/630 А



PE00022



PE00022



DB00037

- Возможность поворота шин облегчает соединение и позволяет оптимизировать расположение кабелей.
- Медные шины с отверстиями:
 - 13 резьбовых отверстий М6 для отходящих цепей.
 - 4 отверстия \varnothing 12,2 мм для питания распределительного блока.
- Трёх- или четырёхполюсный, на номинальные токи от 160 до 630 А.
- Установка:
 - Устанавливается на монтажные платы (см. стр. 347) или поперечные рейки (см. стр. 371).
- Электрические характеристики:
 - Номинальный рабочий ток (40 °С):
 - 160 А.
 - 250 А.
 - 400 А.
 - 630 А.
 - Номинальное напряжение изоляции: $U_i = 750$ В.
 - Допустимый сквозной ток короткого замыкания I_{sw} :
 - 10 кА (действ.) / 1 с для распределительного блока 160 А;
 - 13 кА (действ.) / 1 с для распределительного блока 250 А;
 - 20 кА (действ.) / 1 с для распределительного блока 400 А;
 - 25 кА (действ.) / 1 с для распределительного блока 630 А.
 - Максимальный ток короткого замыкания I_{rk} :
 - 30 кА (удар.) для распределительного блока 160 А;
 - 30 кА (удар.) для распределительного блока 250 А;
 - 40 кА (удар.) для распределительного блока 400 А;
 - 40 кА (удар.) для распределительного блока 630 А.
 - Номинальное импульсное напряжение: $U_{imp} = 8$ кВ.
- Распределение тока: 13 отходящих кабелей на фазу сечением не более 50 мм².



Комплект поставки: 2 держателя ступенчатых силовых шин, 4 медные шины с отверстиями через каждые 25 мм и 1 изолирующая передняя крышка IPxxB.

- Для крепления к поперечным рейкам необходимы самонарезающие винты М6 x 25 (не входят в комплект поставки).

Описание	Размеры шины (мм)	№ по каталогу
160 А (40 °С)	15 x 5	04052
250 А (40 °С)	20 x 5	04053
400 А (40 °С)	32 x 5	04054
630 А (40 °С)	32 x 8	04055

Принадлежности для распределения электроэнергии

Принадлежности для шин и распределительные блоки



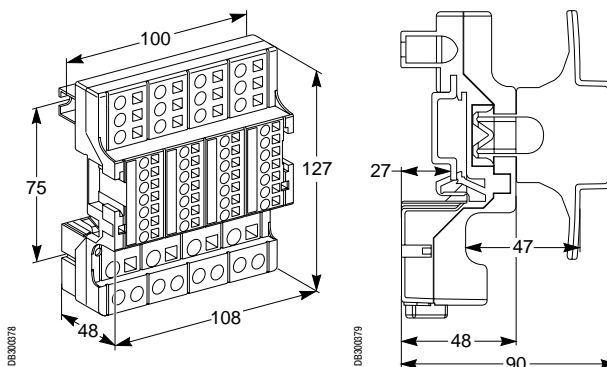
Распределительная колодка Distribloc

- Четырёхполюсная распределительная колодка
- Отходящие цепи подключаются спереди через пружинные клеммы. Усилие контактной пружины автоматически подстраивается под сечение проводника и не зависит от оператора.
- Степень защиты: IPxxB (защита от прямых прикосновений).
- Установка:
 - Устанавливается защёлкиванием на DIN-рейках (см. стр. 379) и/или монтажных платах (см. стр. 347).
- Электрические характеристики:
 - Номинальный рабочий ток (40 °C):
 - 125 A для колодки Distribloc 125;
 - 160 A для колодки Distribloc 160.
 - Стойкость к токам короткого замыкания: сохраняется отключающая способность, повышающаяся за счёт каскадного соединения нескольких аппаратов.
 - Соответствует стандартам на низковольтную аппаратуру UNE-EN 60947-7-1 и/или UNE-EN 61439-2.
 - Номинальное импульсное напряжение: $U_{imp} = 8$ кВ.
- Питание:
 - Distribloc 125 A: через туннельные клеммы для кабелей 35 мм².
 - Distribloc 160 A: посредством комплекта для подсоединения (35 мм²) (входит в комплект поставки).
- Распределение тока (для Distribloc 125 A и Distribloc 160A):
 - Через пружинные клеммы:
 - 2 отходящие цепи посредством гибкого кабеля 4 - 10 мм²;
 - 3 отходящие цепи посредством гибкого кабеля 2,5 - 6 мм²;
 - 7 отходящих цепей посредством гибкого кабеля 1,5 - 4 мм².
 - Через туннельные клеммы:
 - 1 отходящая цепь посредством гибкого кабеля 4 - 16 мм².



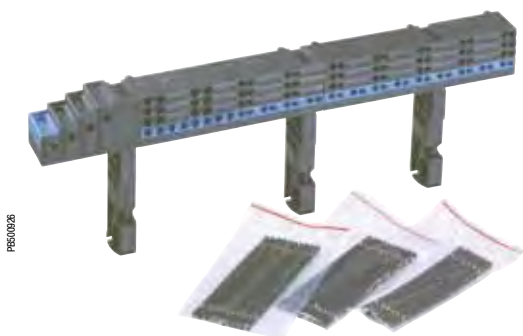
Комплект поставки: моноблочная распределительная колодка, модульный изолирующий экран IPxxB и самоклеящиеся этикетки для маркировки фаз. Комплект гибких соединительных кабелей для Distribloc 160.

Описание	№ по каталогу
Распределительная колодка Distribloc 125 A	04045
Комплект для подсоединения (4 проводника 125 A)	04047
Распределительная колодка Distribloc 160 A + комплект для подсоединения (4 проводника)	04046



Принадлежности для распределения электроэнергии

Принадлежности для шин и распределительные блоки



FR60026

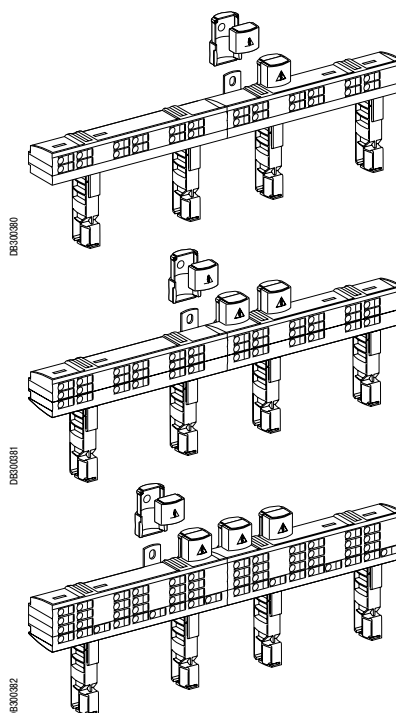
Распределительный блок Multiclip

- Используется для распределения тока в ряду модульных устройств полной длины (48 модулей 9 мм). Обычно питается от силовых шин шкафа или ячейки.
- Отходящие цепи присоединяются спереди на пружинных клеммах. Сила нажатия кабельных зажимов не зависит от оператора и автоматически подстраивается к сечению проводника (минимальное сечение 1 мм²).
- Питание: через туннельные клеммы для кабелей сечением до 50 мм².
- Каждая пружина одновременно может зажимать только один гибкий кабель.
- Степень защиты: IPxxV (защита от прямых прикосновений).
- Установка: крепится защёлкиванием на обратной стороне монтажной рейки (например, кат. номер 03001), или крепится винтами на монтажной плате (см. стр. 347).
- Электрические характеристики:
 - Номинальное напряжение изоляции: $U_i = 750$ В.
 - Номинальное импульсное напряжение: $U_{imp} = 8$ кВ.
 - Стойкость к токам короткого замыкания: сохраняется отключающая способность, повышающаяся за счёт каскадного соединения нескольких выключателей.
- Распределительный блок Multiclip 200 А:
 - отходящий кабель 10 мм²: I макс. = 50 А;
 - два отходящих кабеля 10 мм²: I макс. = 63 А.
- Распределение тока:
 - Для двухполюсного блока Multiclip 200 А (04012):
 - 12 точек подключения для фазы и нейтрали.
 - Для трёх- и четырёхполюсного блока Multiclip 200 А (04013 и 04014):
 - 12 точек подключения для каждой фазы;
 - 18 точек подключения для нейтрали.



Комплект поставки: распределительный блок Multiclip, зачищенные медные соединительные кабели 10 мм², Д = 100 мм, 2 комплекта из 12 соединительных кабелей, защитные крышки для контактных пластин питания (IPxxV), винты для контактных пластин питания и крепёжные элементы.

Описание	№ по каталогу
Распределительный блок Multiclip 200 А, 2 полюса	04012
Распределительный блок Multiclip 200 А, 3 полюса	04013
Распределительный блок Multiclip 200 А, 4 полюса	04014



DR30080

DR30081

DR30082

Принадлежности для распределения электроэнергии

Опоры для шин

Таблица	CRN	S3D	SM	SF	SD	S3X	SMX	SFX	SDX	PLS	PLM	PLA	PLD
совместим.				✓									



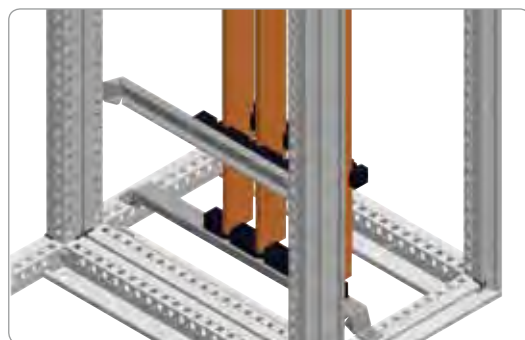
PS50027

Опоры для вертикальных шин на токи до 3200 А

- Опоры для вертикальных сборных шин, крепление непосредственно к каркасу шкафа. Высота установки регулируется с шагом 25 мм.
- Максимальный номинальный ток:
 - 1600 А для шин толщиной 5 мм.
 - 3200 А для шин толщиной 10 мм.
- Количество опор и расстояние между ними определяется в зависимости от номинального тока и тока короткого замыкания с помощью приведенной ниже таблицы.



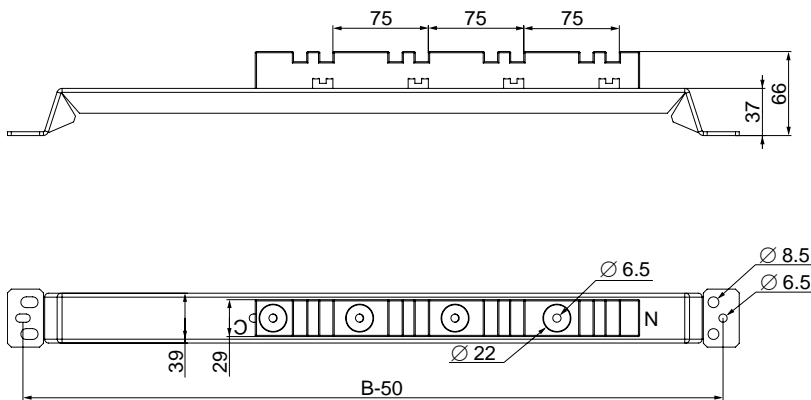
Комплект поставки: две изолирующие опоры для шин, одна металлическая вертикальная опора и крепёжные элементы.



PS50073

Номинальные размеры (мм)	№ по каталогу
Ширина/Глубина (B)	
400	NSYBVS400
500	NSYBVS500
600	NSYBVS600
800	NSYBVS800

- Количество опор и расстояние между ними определяется в зависимости от номинального тока и тока короткого замыкания с помощью приведенной ниже таблицы.



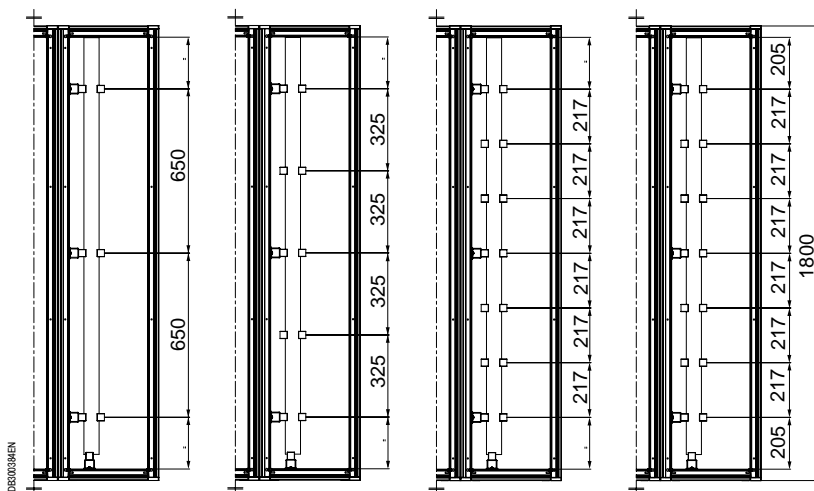
PS50028

Принадлежности для распределения электроэнергии

Опоры для шин

Подбор количества опор

- Количество и сечение шин подбирается для каждой фазы в зависимости от номинального тока.
- Определите ток короткого замыкания $I_{к.з.}$ (кА) и с помощью таблицы выберите расстояние между опорами.
- Определите число опор, в зависимости от расстояния между ними и учитывая следующие условия:
 - Три вертикальные опоры для шин обязательно должны крепиться к каркасу шкафа (№ по каталогу **NSYBVS...**).
 - Если требуется установить более трёх опор, то следует использовать чётное число (2, 4 и т. д.) держателей (№ по каталогу **NSYBSA**).
- Пример:
 - Ином.: 2000 А, на одну фазу требуется две шины размером 60 x 10 мм.
 - И.к.з.: 50 кА.
 - Согласно таблице минимальное расстояние между опорами должно равняться 325 мм.
 - Длина медных шин: 1800 мм.
 - $1700/325 = 5,23$, т.е. требуется 6 опор, 3 фиксированные вертикальные опоры и 3 держателя + 1 дополнительный держатель (необходимо, чтобы их количество было чётным).



Вертикальные сборные шины			Максимальное расстояние (мм) между опорами в зависимости от тока короткого замыкания $I_{к.з.}$								
Номинальный ток $I_{ном.}$ (А)	Размеры шины (мм)	Число шин на фазу	$I_{к.з.}$ (кА)								
			15	25	30	40	50	60	65	75	85
750	60 x 5	1	650	325	325	217	-	-	-	-	-
900	80 x 5	1	650	325	325	217	-	-	-	-	-
1250	60 x 5	2	650	325	325	217	163	-	-	-	-
1600	80 x 5	2	650	325	325	217	217	-	-	-	-
1080	50 x 10	1	650	650	650	325	217	217	-	-	-
1250	60 x 10	1	650	650	650	325	325	217	-	-	-
1600	80 x 10	1	650	650	650	325	325	217	-	-	-
1850	50 x 10	2	650	650	325	325	325	217	217	217	-
2000	60 x 10	2	650	650	650	325	325	325	217	217	-
2500	80 x 10	2	650	650	650	325	325	325	325	217	-
2800	100 x 10	2	650	650	650	650	325	325	325	217	163

Примечание: номинальный ток шины указан для температуры окружающей среды 35 °С.

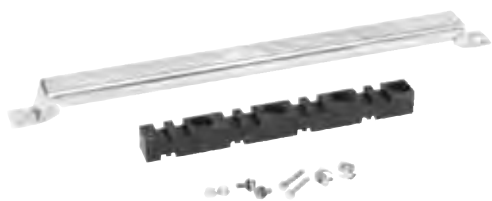
Номинальные токи указаны при соблюдении степени защиты IP55. Максимальные значения тока (3200 А) достигаются при температуре окружающей среды ниже 35 °С, варьирующейся в зависимости от конфигурации и положения шин.

См. таблицу допустимых токов в зависимости от температуры (стр. 419).

Принадлежности для распределения электроэнергии

Опоры для шин

PS00029



PS00030



Таблица	CRN	S3D	SM	SF	SD	S3X	SMX	SFX	SDX	PLS	PLM	PLA	PLD
совместим.				✓									

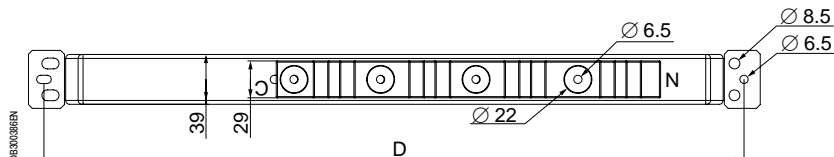
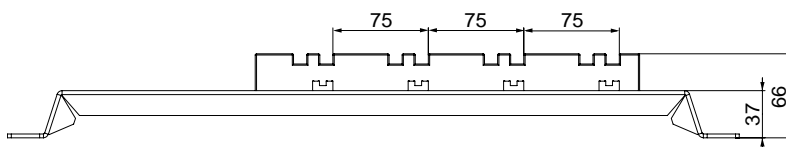
Монтажная опора

- Нижняя опора для вертикальных шин.
- Крепится к нижней раме шкафа.
- Предназначена для крепления шин.
- Не учитывается при расчёте числа вертикальных опор.



Комплект поставки: одна изолирующая опора для крепления шин, одна металлическая опора и крепёжные элементы.

Номинальные размеры (мм)	№ по каталогу
Ширина/Глубина	
400	NSYAS400
500	NSYAS500
600	NSYAS600
800	NSYAS800



Принадлежности для распределения электроэнергии

Опоры для шин

PI50081



PI50082

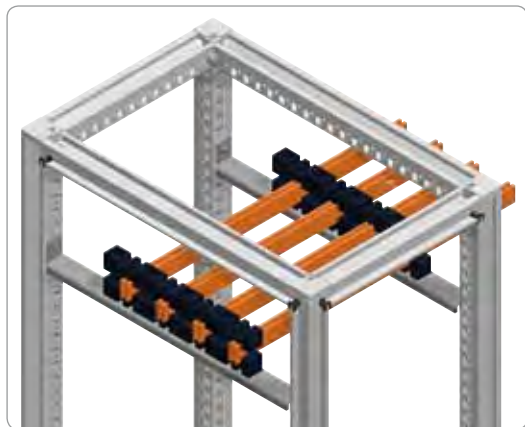


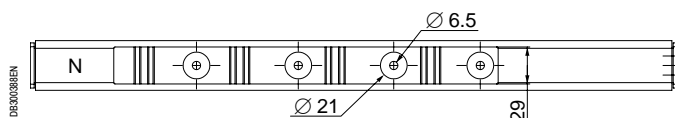
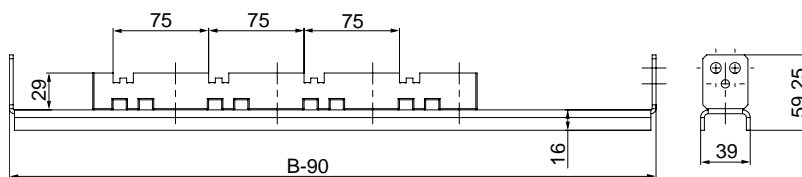
Таблица	CRN	S3D	SM	SF	SD	S3X	SMX	SFX	SDX	PLS	PLM	PLA	PLD
совместим.				✓				✓					

Опоры для горизонтальных шин на токи до 3200 А

- Опоры для крепления горизонтальных сборных шин.
- Крепление к вертикальным рейкам каркаса шкафа на любой высоте, высота установки регулируется с шагом 25 мм.
- Максимальный номинальный ток:
 - 1600 А для шин толщиной 5 мм.
 - 3200 А для шин толщиной 10 мм.
- Количество опор и расстояние между ними определяется в зависимости от номинального тока и тока короткого замыкания с помощью приведенной ниже таблицы.

Комплект поставки: две изолирующие опоры для шин, одна металлическая горизонтальная опора и крепежные элементы.

Номинальные размеры (мм)	№ по каталогу
Ширина/Глубина (В)	
500	NSYBHS500
600	NSYBHS600
800	NSYBHS800



Горизонтальные сборные шины			Максимальное расстояние (мм) между опорами в зависимости от тока короткого замыкания I _{к.з.} (кА)								
Номинальный ток I _{ном.} (А)	Размеры шины (мм)	Число шин на фазу	15	25	30	40	50	60	65	75	85
750	60 x 5	1	650	325	325	217	-	-	-	-	-
900	80 x 5	1	650	325	325	217	-	-	-	-	-
1250	60 x 5	2	650	325	325	217	163	163	130	108	81
1600	80 x 5	2	650	325	325	217	217	163	130	108	81
1080	50 x 10	1	650	650	650	325	217	217	163	-	-
1250	60 x 10	1	650	650	650	325	325	217	163	130	108
1600	80 x 10	1	650	650	650	325	325	217	163	130	108
1850	50 x 10	2	650	650	325	325	325	217	217	217	163
2000	60 x 10	2	650	650	650	325	325	325	217	217	163
2500	80 x 10	2	650	650	650	325	325	325	325	217	163
2800	100 x 10	2	650	650	650	650	325	325	325	217	163

Примечание: номинальный ток шины указан для температуры окружающей среды 35 °С. Номинальные токи указаны при соблюдении степени защиты IP55. Максимальные значения тока (3200 А) достигаются при температуре окружающей среды ниже 35 °С, варьирующейся в зависимости от конфигурации и положения шин. См. таблицу допустимых токов в зависимости от температуры (стр. 419).

Принадлежности для распределения электроэнергии

Опоры для шин

Таблица	CRN	S3D	SM	SF	SD	S3X	SMX	SFX	SDX	PLS	PLM	PLA	PLD
совместим.				✓				✓					

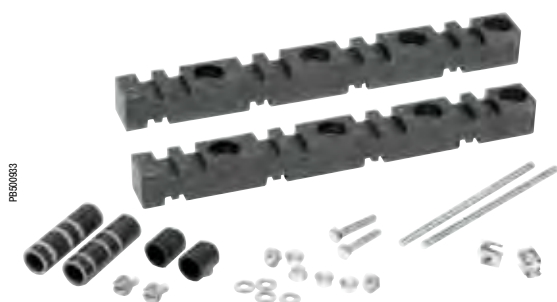
Подбор количества опор

- Количество и сечение шин подбирается для каждой фазы в зависимости от номинального тока.
- Определите ток короткого замыкания $I_{k.z.}$ (кА) и с помощью таблицы выберите расстояние между опорами.
- Определите число опор, в зависимости от расстояния между ними и учитывая следующие условия:
 - Две опоры для шин обязательно должны крепиться к каркасу шкафа. Если шкафы соединены в ряд, то требуется только одна опора, которая крепится к вертикальным рейкам каркаса.
 - Если требуется более двух опор, то следует использовать держатели (№ по каталогу **NSYBSA**).

Таблица зависимости максимально допустимого тока от температуры

Тип шины		Максимально допустимый ток (А) в зависимости от температуры окружающей среды				
Размеры шины (мм)	Кол-во шин на фазу	25 °C	30 °C	35 °C	40 °C	45 °C
60 x 5	1	840	790	750	700	650
80 x 5	1	1050	990	900	870	810
60 x 5	2	1420	1350	1250	1180	1090
80 x 5	2	1820	1720	1600	1510	1390
50 x 10	1	1220	1160	1080	1010	940
60 x 10	1	1400	1320	1250	1160	1070
80 x 10	1	1800	1700	1600	1500	1390
50 x 10	2	2090	1980	1850	1740	1610
60 x 10	2	2270	2140	2000	1870	1720
80 x 10	2	2820	2660	2500	2330	2160
100 x 10	2	3200	3100	2800	2720	2510

Примечание: приведенные данные о максимально допустимом токе в зависимости от температуры не являются исчерпывающими, так как они зависят от конфигурации и положения шин внутри шкафа.



Держатели шин

- Держатели, не закрепляемые на каркасе шкафа, обеспечивают определенное расстояние между шинами.
- Предназначены как для вертикальных, так и для горизонтальных шин.
- Для расчета количества держателей используется таблица для максимального расстояния между опорами.



Комплект поставки: два изолирующих держателя и крепёжные элементы.

№ по каталогу

NSYBSA

Принадлежности для распределения электроэнергии

Распределительные клеммы



PE000084

Безопасные клеммы Sigma

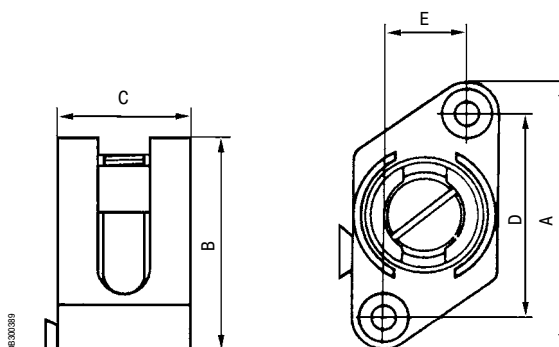
Безопасные клеммы: основание из полиамида-6 матово-чёрного цвета, клемма из латуни **MS-58** (DIN 17660), кольцо из закалённой оцинкованной и бихромированной стали, колпачок из самозатухающего полипропилена оранжевого цвета.

- Защита от повреждения проводника: соединение обеспечивается зажимным механизмом, который распределяет давление по всей поверхности контакта, предотвращая трение поверхностей и точечные усилия, могущие привести к повреждению проводников.
- Защита от ослабления зажима: окружающее латунный корпус кольцо предохраняет его от механического давления проводников, которое может вызвать ослабление зажима и разрыв соединения.
- Полная изоляция: все клеммы SIGMA «S» снабжены защитным колпачком, предотвращающим случайное прикосновение к частям под напряжением.

Все клеммы можно соединять между собой, что позволяет получать клеммные колодки любой длины. Рабочее напряжение: 500 В.

Сечение (мм ²)	A	B	C	D	E	Комплект (шт.)	№ по каталогу
1 x 4	30	20	13	21	4	20	NSYS04
1 x 6	33	25	16	24	7	20	NSYS06
1 x 10	38	28	16	28	6	20	NSYS10
1 x 16	42	32	19	32	9	20	NSYS16
1 x 35	46	38	23	34	11	20	NSYS2535
1 x 50	52	45	27	40	15	20	NSYS50
1 x 70	55	50	30	40	15	20	NSYS70
1 x 100	58	54	33	40	20	10	NSYS95100

Примечание: к любой клемме можно подсоединить до двух проводников указанного сечения.



DE000389

Принадлежности для распределения электроэнергии

Распределительные клеммы



Биметаллические клеммы

Предназначены для ответвления кабелей от плоских шин; используются прежде всего в соединениях сборных шин.

Биметаллические клеммы изготавливаются из медного сплава методом горячей штамповки и покрыты оловом; к ним можно присоединять как медные так и алюминиевые проводники.

Комплект поставки: 4 биметаллические клеммы.

Сечение основной линии (мм ²)	Сечение ответвления (мм ²)	№ по каталогу
6-50	-	NSYBBH29
6-50	-	NSYBBH29C
10-95	-	NSYBBH30
16-150	-	NSYBBH31
50-240	-	NSYBBH32
6-50	6-50	NSYBBH29D
10-95	10-95	NSYBBH30D
25-150	16-150	NSYBBH31D
95-240	5-240	NSYBBH32D
6-50	-	NSYBBH29P
6-50	6-50	NSYBBH29DPC



Клеммы шина/кабель

Ввод через плоскую шину, ответвление через кабель, шину или клемму.

Комплект поставки: 1 ответвительная клемма.

Сечение ответвляемого кабеля (мм ²)	Толщина шины (мм)	Рис.	№ по каталогу
1.5 to 16	5	2	NSYBPCН516
1.5 to 50	5	2	NSYBPCН550
16 to 120	5	2	NSYBPCН5120
1.5 to 16	10	1	NSYBPCН1016
1.5 to 50	10	1	NSYBPCН1050



Трёхполюсные ответвительные клеммы

Ввод через плоскую шину, ответвление через кабель (для сборных шин).

Комплект поставки: 1 ответвительная клемма.

Ширина шины (мм)	Толщина шины (мм)	Сечение ответвляемого кабеля (мм ²)	№ по каталогу
12/15/20/25/30	5 - 10	35 - 120	NSYBTE630TBT

Принадлежности для распределения электроэнергии

Распределительные клеммы

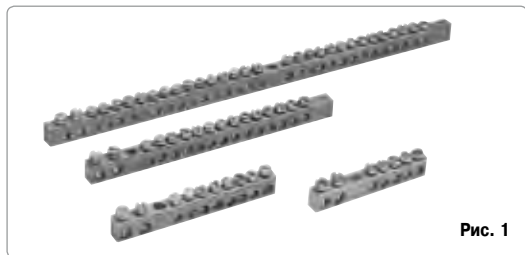


Рис. 1

Коллекторы заземления

Служат для отвода кабелей зануления и заземления.

- Модели **NSYRBL** (рис. 1) предназначены для установки в коробках с изолирующей задней панелью либо с помощью изоляторов (не входят в комплект поставки).
- Модели **NSYRBLZ** (рис. 2) с изолирующим цоколем устанавливаются нажатием на рейки 12 x 2 мм.



Комплект поставки: 10 коллекторов заземления.

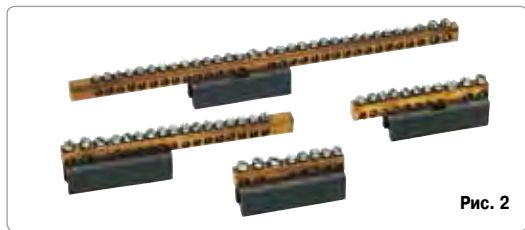
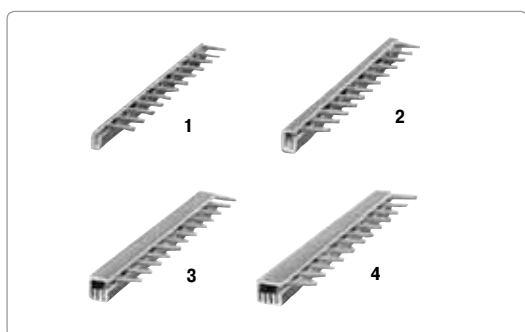


Рис. 2

Кол-во клемм x сечение	Рис.	№ по каталогу
2 x 16 мм ² + 5 x 6 мм ²	1	NSYRBL21656M
2 x 16 мм ² + 8 x 6 мм ²	1	NSYRBL21686M
2 x 16 мм ² + 14 x 6 мм ²	1	NSYRBL216146M
2 x 16 мм ² + 29 x 6 мм ²	1	NSYRBL216296M
2 x 16 мм ² + 5 x 6 мм ²	2	NSYRBLZ21656
2 x 16 мм ² + 8 x 6 мм ²	2	NSYRBLZ21686
2 x 16 мм ² + 14 x 6 мм ²	2	NSYRBLZ216146
2 x 16 мм ² + 29 x 6 мм ²	2	NSYRBLZ216296



Рис. 2



Гребёчатые шинки

Служат для распределения тока в одинарном ряду автоматических выключателей (до 12 модулей).

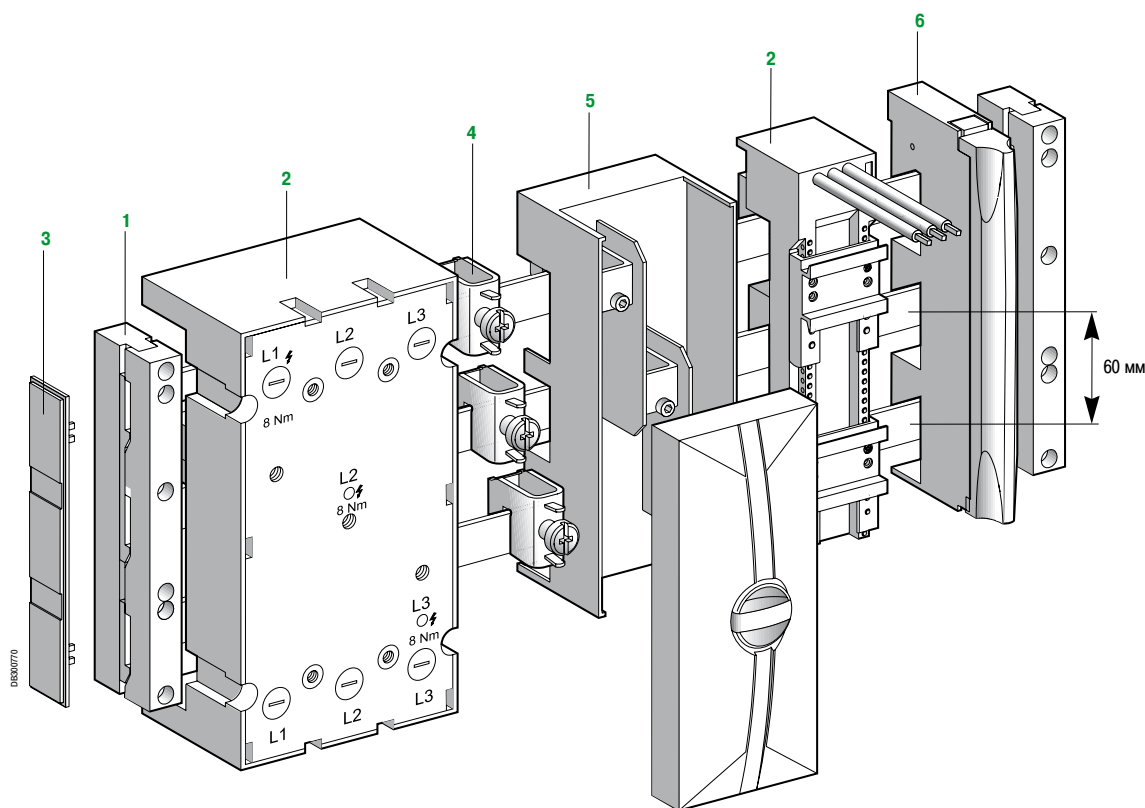


Комплект поставки: 10 гребёчатых шинок.

Кол-во шин	Кол-во полюсов на шину	Рис.	№ по каталогу
1	12	1	NSYBDS112
2	6	2	NSYBDS26
3	4	3	NSYBDS34
4	3	4	NSYBDS43

Принадлежности для распределения электроэнергии

Платы для установки на шину 60 мм



Описание

Монтажные платы устанавливаются непосредственно на сборные шины защёлкиванием, при этом осуществляется электрическое соединение.

Такая система имеет многочисленные преимущества:

- Экономия пространства в шкафах.
- Быстрота выполнения, надёжность и безопасность электрического и механического соединения.
- Удобство подсоединения.
- Защита людей от прямых прикосновений (IP20) за счёт использования изолирующих крышек.
- Гибкость и модульность оборудования.
- Повышение эксплуатационной готовности оборудования: легче выполнять техническое обслуживание.
- Подвод кабелей питания без проделывания отверстий (клеммы): 1,5 - 120 мм².

Держатель шин 3P и 4P 1

Монтажные платы 2

Служат для монтажа схемы управления и защиты двигателя, включающей в себя следующие элементы:

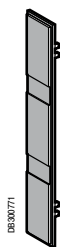
- Автоматический выключатель GV2, установленный отдельно или в комбинации с контактором TeSys K или TeSys D.
- Автоматический выключатель GV3, установленный отдельно или в комбинации с контактором TeSys D.
- Пускатель-контроллер TeSys U.
- Автоматический выключатель TeSys GV7.
- Интегральный контактор-автоматический выключатель LD63.
- Автоматический выключатель NSX100-250 или NSX400-630 A.

Принадлежности

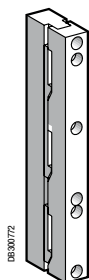
В состав предложения входят следующие принадлежности:

- Торцевые крышки 3.
- Клеммы 1P 4.
- Клеммы 3P на плате 5.
- Соединительный модуль с пружинными клеммами 3P 6.

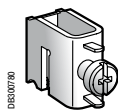
Принадлежности для распределки для электроэнергии Держатели шин и клеммы



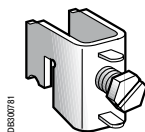
LA9ZX01573



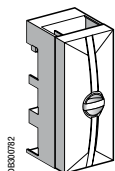
LA9ZX01495



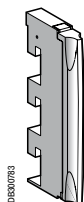
LA9ZX01285



LA9ZX01287



LA9ZX01243

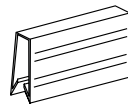


LA9ZX01563

Держатели шин МЭК и принадлежности

		Комплект (шт.)	№ по каталогу
3 полюса	Для шин 12, 15, 20, 25, 30 x 5/10 мм	10	LA9ZX01495
	Торцевые крышки для сборных шин 3P	10	LA9ZX01573
4 полюса	Для шин 12, 15, 20, 25, 30 x 5/10 мм	10	LA9ZX01485
	Торцевые крышки для сборных шин 4P (5 левых, 5 правых)	10	LA9ZX01131

Другие принадлежности

		Комплект (шт.)	№ по каталогу
Крышки, длина 1 м			
	Для шин 12 - 30 x 5 мм	10	LA9ZX01244
	Для шин 12 - 30 x 10 мм	10	LA9ZX01245

Общие характеристики

		LA9ZX01495 и LA9ZX01485 (МЭК)							
Размеры совместимых шин	мм	12 x 5	15 x 5	20 x 5	25 x 5	30 x 5	12 x 10	20 x 10	30 x 10
Номинальный рабочий ток	A	200	250	320	400	450	360	520	630
Номинальный пиковый ток	кА	30	30	30	30	45	35	35	53
Макс. расстояние между 2 держателями шин	мм	570	570	570	570	570	570	570	570
Степень защиты	IP	20 (с крышкой LA9ZX01244 или LA9ZX01245)							
Термостойкость	°C	125							
Номинальная частота тока	Гц	50/60							
Номинальное напряжение изоляции	B	690							
Номинальное рабочее напряжение	B	690							

Клеммы

	Имакс.		Комплект (шт.)	№ по каталогу
Клеммы 1P для плоских шин 5 мм	270 A	Сечение: 4-35 мм ²	50	LA9ZX01285
	400 A	Сечение: 16-70 мм ²	25	LA9ZX01287
Крышка 3P Ш = 84 мм			10	LA9ZX01413

Клеммы на монтажной плате

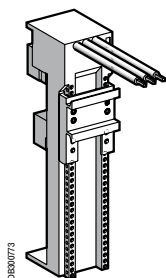
	Имакс.		Комплект (шт.)	№ по каталогу
3P, на плате + крышка, для шин от 12 x 5 до 30 x 10	440 A	Сечение: 35-120 мм ²	1	LA9ZX01243

Соединительный модуль

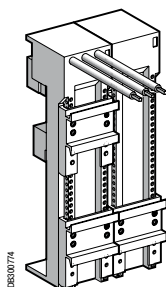
	Имакс.		Комплект (шт.)	№ по каталогу
3P, пружинные клеммы + крышка, для шин от 12 x 5 до 30 x 10	80 A	Сечение: 1.5-16 мм ²	8	LA9ZX01563

Принадлежности для распределения электроэнергии

Монтажные платы для оборудования TeSys



LA9ZA32443, LA9ZA32621

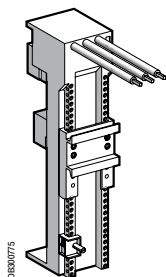


LA9ZA32622, LA9ZA32623

Для автоматических выключателей TeSys GV2

Рабочий ток по AC-3 при 440 В	Защита автоматическим выключателем	Для контактора	Размеры платы, Ш x В x Г (мм)	Комплект (шт.)	№ по каталогу
Нереверсивная плата					
25 А	GV2 ME	LC1 D	45 x 200 x 63	4	LA9ZA32621
	GV2 P	LC1 K			
	GV2 LE	LP4 K06-K12			
32 А	GV2 ME	LC1 D	45 x 200 x 63	4	LA9ZA32434
	GV2 P		54 x 200 x 63	4	LA9ZA32442
	GV2 LE		63 x 200 x 63	4	LA9ZA32443
Реверсивная плата⁽¹⁾					
25 А	GV2 ME	LC1 D	90 x 200 x 63	2	LA9ZA32622
	GV2 P	LC1 K			
	GV2 LE	LP4 K06-K12			
32 А	GV2 ME	LC1 D	90 x 200 x 63	2	LA9ZA32623
	GV2 P				
	GV2 LE				

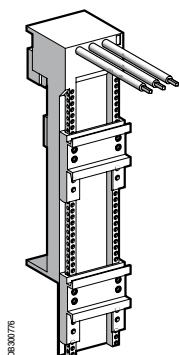
(1) Используйте комплект LAD 9R1 или LAD 9R1V для сборки реверсивных контакторов.



LA9ZA32427

Для пускателей-контроллеров TeSys U

Рабочий ток по AC-3 при 440 В	Защита силовым блоком	Размеры платы, Ш x В x Г (мм)	Комплект (шт.)	№ по каталогу
Нереверсивная плата				
32 А	LUB12, LUB32	45 x 200 x 63	4	LA9ZA32427
Реверсивная плата				
32 А	LUB12, LUB32	45 x 260 x 63	4	LA9ZA32428



LA9ZA32625

Для автоматических выключателей TeSys GV3

Рабочий ток по AC-3 при 440 В	Защита силовым блоком	Для контактора	Размеры платы, Ш x В x Г (мм)	Комплект (шт.)	№ по каталогу
Нереверсивная плата⁽²⁾					
63 А	GV3 P	—	54 x 200 x 63	4	LA9ZA32624
	GV3 P	LC1 D40A...65 А	54 x 260 x 63	4	LA9ZA32625
Реверсивная плата^{(2) (3)}					
63 А	GV3 P	LC1 D40A...65 А	117 x 260 x 63	4	LA9ZA32626

(2) Комбинация контактора и автоматического выключателя без дополнительного компонента.

(3) Используйте комплект LAD 9R3 для сборки реверсивных контакторов.

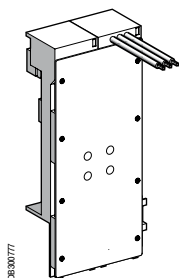
Примечание: рейки монтажных плат могут перемещаться по вертикали с шагом 1,25 мм.

Принадлежности для распределения электроэнергии

Монтажные платы для оборудования TeSys

Для интегральных контакторов-автоматических выключателей TeSys

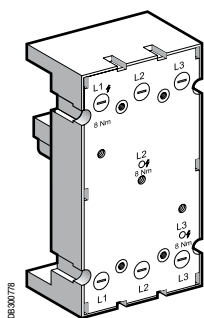
Рабочий ток по AC-3 при 440 В	Защита автоматическим выключателем	Размеры платы, Ш x В x Г (мм)	Комплект (шт.)	№ по каталогу
Нереверсивная плата				
63 А	LD1, LD4 LD	108 x 260 x 63	1	LA9ZA32627



LA9ZA32627

Для автоматических выключателей TeSys GV7

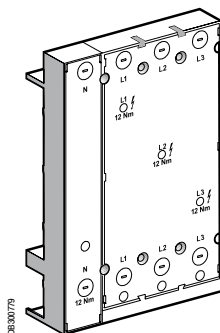
Рабочий ток по AC-3 при 440 В	Защита автоматическим выключателем	Размеры платы, Ш x В x Г (мм)	Комплект (шт.)	№ по каталогу
Нереверсивная плата				
80 А	GV7	104 x 190 x 63	1	LV429372



LV432623, LA9ZA32600

Для автоматических выключателей Compact NSX

Номинальный ток		Размеры платы, Ш x В x Г (мм)	Комплект (шт.)	№ по каталогу
100-250 А	Плата для автоматических выключателей 3P	104 x 190 x 63	1	LV429372
	Плата для автоматических выключателей 4P	139 x 251 x 63	1	LV429373
400-630 А	Плата для автоматических выключателей 3P	139 x 270 x 63	1	LV432623
	Плата для автоматических выключателей 4P	184 x 284 x 63	1	LV432624



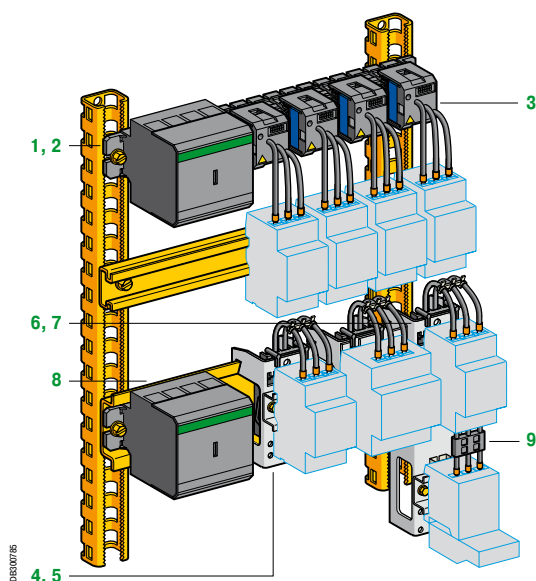
LV432624

Для автоматических выключателей PowerPact 3P

Номинальный ток		Размеры платы, Ш x В x Г (мм)	Комплект (шт.)	№ по каталогу
60-100-150 А	Плата для автоматических выключателей H	104 x 190 x 63	1	LA9ZA32600
250 А	Плата для автоматических выключателей J	104 x 190 x 63	1	LV429372
250-400-600 А	Плата для автоматических выключателей L	139 x 270 x 63	1	LV432623

Принадлежности для распределения электроэнергии

Система распределения питания АК5



Передача тока

Обеспечивается с помощью комплекта шин **1**, 160 А при 35 °С, 4 полюса.

Комплект четырехполюсных шин может применяться для систем «3 фазы + нейтраль» или «3 фазы + общий проводник».

Токоприёмник **2** располагается с левого конца комплекта шин.

Распределение тока

Ответительные соединители **3** (заводской сборки) имеются в 4 исполнениях:

- двухполюсные;
- трёхполюсные;
- четырёхполюсные (для систем «3 фазы + нейтраль»);
- четырёхполюсные (для систем «3 фазы + общий проводник»).

Соединители крепятся на комплекте шин защёлкиванием, при этом одновременно выполняется электрическое подключение.

Соединители рассчитаны на номинальный ток: 16 или 32 А.

Данные компоненты обеспечивают быстрый монтаж, эстетический внешний вид силовых цепей и доступность пускателей под напряжением, при этом сохраняя безопасность.

Монтаж оборудования

Платы со встроенными ответительными соединителями служат для монтажа и питания аппаратов. Номинальный ток составляет 25 или 50 А.

Монтажные платы защёлкиваются на монтажной рейке **8**, служащей опорой для комплекта шин, при этом одновременно обеспечивается электрическое соединение.

Монтажные платы предлагаются в 2 исполнениях:

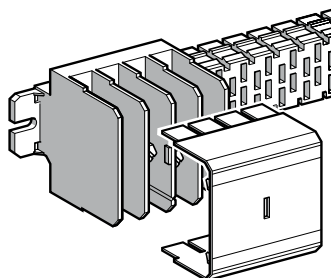
- Одинарные платы **4** (высотой 105 мм) с одной рейкой **5** шириной 35 мм, которая крепится в одном из двух положений, монтажная высота изменяется с шагом 10 мм.
- Двойные платы **6** (высотой 190 мм) с двумя рейками **7** шириной 35 мм с расстоянием между центрами 100 мм; каждая рейка крепится в одном из четырёх положений, монтажная высота изменяется с шагом 10 мм. Платы поставляются с разъёмами **9** для проводного соединения аппаратов защиты и управления.

Одинарные платы обеспечивают следующие типы распределения:

- двухполюсное (фаза + нейтраль и фаза + фаза);
- трёхполюсное;
- четырёхполюсное (3 фазы + нейтраль или 3 фазы + общий проводник).

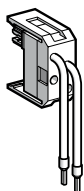
Принадлежности для распределения электроэнергии

Система распределения питания АК5



03000796

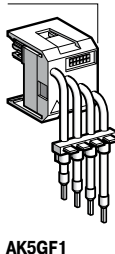
AK5JB1••



03000797

AK5PC12

AK5PC14



03000798

AK5GF1

Сборные шины

Сборные шины закрепляются с помощью винтов на любой опоре. Тем не менее, в случае использования совместно с ответвительными соединителями они должны быть обязательно установлены на рейки AM1DL201.

Номинальный ток при 35 °С составляет 160 А. Это рекомендуется учитывать при монтаже ответвлений.

Количество проводников	Количество ответвлений при шаге 18 мм	Длина (мм)	Для монтажа в шкафу шириной (мм)	Масса (кг)	№ по каталогу
4 ⁽¹⁾	12	344	600	0.700	AK5JB143
	18	452	800	0.900	AK5JB144
	24	560	800	1.100	AK5JB145
	30	668	800	1.300	AK5JB146
	48	992	1200	1.900	AK5JB149
	54	1100	1200	2.100	AK5JB1410

Монтажная рейка, ширина 75 мм

Рейка предназначена для установки сборных шин при использовании ответвительных плат АК5 РА. На неё устанавливаются сборные шины и защёлкиваются платы.

Материал и тип поверхности	Глубина (мм)	Длина (мм)	Комплект поставки (шт.)	Масса (кг)	№ по каталогу
Листовая сталь 2 мм	15	2000 ⁽⁴⁾	6	3.000	AM1DL201

Съёмные разъёмы

Применение	Кол-во шагов для сборных шин	Ток термической стойкости А	Длина кабеля (мм)	Комплект поставки (шт.)	Масса (кг)	№ по каталогу
1 фаза + нейтраль	1	16	200	6 ⁽²⁾	0.035	AK5PC12
		32	1000	6 ⁽²⁾	0.040	AK5PC32L
2 фазы	1	16	200	6 ⁽³⁾	0.035	AK5PC12PH
		32	1000	6 ⁽³⁾	0.040	AK5PC32LPH
3 фазы	2	16	200	6	0.040	AK5PC13
		32	250	6	0.045	AK5PC33
			1000	6	0.060	AK5PC33L
3 фазы + нейтраль	2	16	200	6	0.045	AK5PC14
		32	250	6	0.050	AK5PC34
			1000	6	0.065	AK5PC34L
3 фазы + общий проводник	2	16 10 (общий проводник)	200	6	0.045	AK5PC131
		32 10 (общий проводник)	250	6	0.050	AK5PC331

Принадлежности

Описание	Макс. количество присоединений	Сечение (мм ²)	Комплект поставки (шт.)	Масса (кг)	№ по каталогу
Кабелепровод	4	2.5 или 4	20	0.300	AK5GF1

(1) 4 полюса: 3 фазы + нейтраль или 3 фазы + общий проводник.

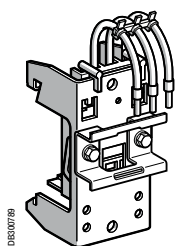
(2) Комплект поставки включает в себя 6 разъёмов: 2 разъёма (N + L1), 2 разъёма (N + L2), 2 разъёма (N + L3).

(3) Комплект поставки включает в себя 6 разъёмов: 2 разъёма (L1 + L2), 2 разъёма (L1 + L3), 2 разъёма (L2 + L3).

(4) Нарезать на требуемую длину и выполнить отверстия.

Принадлежности для распределения электроэнергии

Система распределения питания АК5

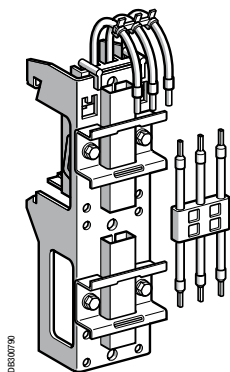


AK5PA231

Ответвительные платы

Одинарная плата (высота 105 мм)

Применение	Количество шагов 18 мм для сборных шин	Фаза	Ток термической стойкости А	Количество опорных реек \perp	Масса (кг)	№ по каталогу
1 фаза + нейтраль	3	Ph1+N	25	1	0.135	AK5PA211N1
		Ph2+N	25	1	0.135	AK5PA211N2
		Ph3+N	25	1	0.135	AK5PA211N3
2 фазы	3	Ph1+Ph2	25	1	0.135	AK5PA211PH12
		Ph1+Ph3	25	1	0.135	AK5PA211PH13
		Ph2+Ph3	25	1	0.135	AK5PA211PH23
3 фазы	3	–	25	1	0.140	AK5PA231
3 фазы + общий проводник	3	–	25	1	0.145	AK5PA2311
3 фазы + нейтраль	3	–	25	1	0.145	AK5PA241



AK5PA232

Двойная плата (высота 190 мм)

В комплект входят готовые присоединения на 25 А для 2 аппаратов защиты и управления.

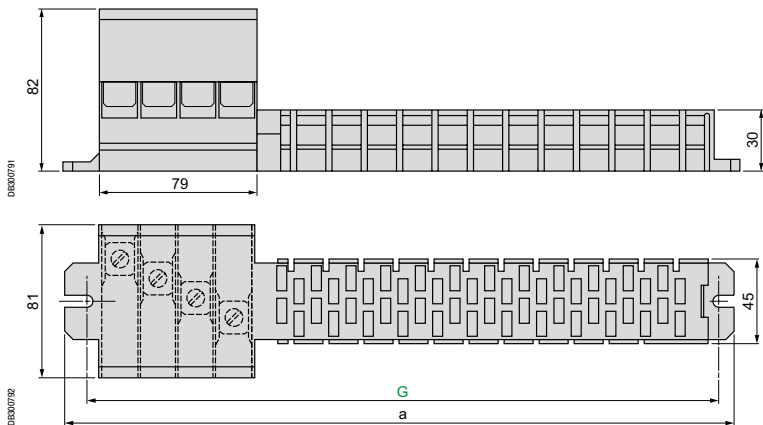
1 фаза + нейтраль	3	Ph1+N	25	2	0.135	AK5PA212N1
		Ph2+N	25	2	0.135	AK5PA212N2
		Ph3+N	25	2	0.135	AK5PA212N3
2 фазы	3	Ph1+Ph2	25	2	0.135	AK5PA212PH12
		Ph1+Ph3	25	2	0.135	AK5PA212PH13
		Ph2+Ph3	25	2	0.135	AK5PA212PH23
3 фазы	3	–	25	2	0.230	AK5PA232
	6	–	25	2	0.600	AK5PA232S
		–	50	1	0.700	AK5PA532
3 фазы + нейтраль	3	–	25	2	0.230	AK5PA242
3 фазы + общий проводник	3	–	25 (10 общий проводник)	2	0.235	AK5PA2312
	6	–	25 (10 общий проводник)	2	0.610	AK5PA2312S
		–	50 (10 общий проводник)	1	0.710	AK5PA5312
3 фазы + нейтраль	6	–	50	1	0.715	AK5PA542

Принадлежности для распределения электроэнергии

Система распределения питания АК5

Сборные шины

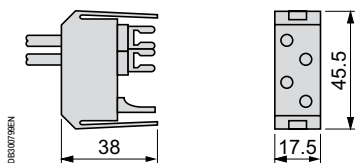
AK5JB●●●



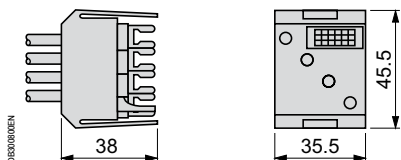
AK5	a	G	Кол-во шагов 18 мм
JB143	344	330	12
JB144	452	438	18
JB145	560	546	24
JB146	668	654	30
JB149	992	978	48
JB1410	1100	1086	54

Съёмные разъёмы 16 и 32 А

AK5PC12●. AK5PC32L●

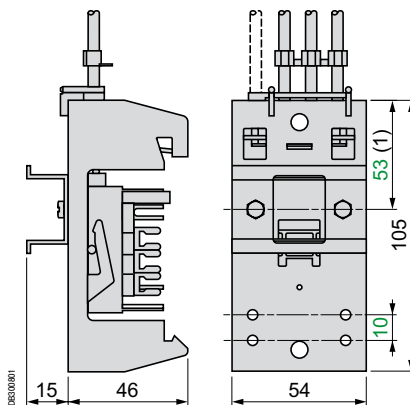


AK5PC●3. AK5PC33L
AK5PC●4. AK5PC34L
AK5PC●31



Ответвительные платы 25 А

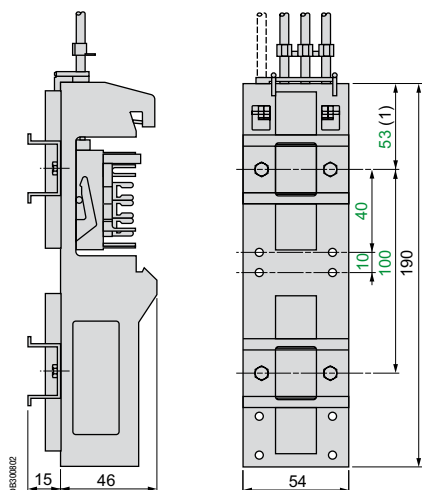
AK5PA2●1. AK5PA2311. AK5PA211●●●●



Примечание: рекомендуется присоединить разъёмы или съёмные платы как можно ближе к месту подсоединения питания к комплекту шин.
(1) Возможность крепления на 43 мм.

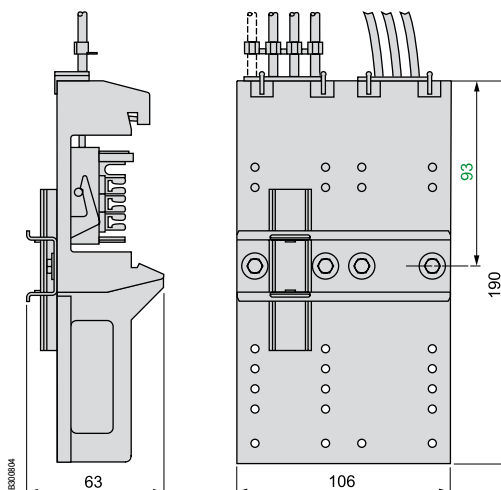
Ответвительные платы

AK5PA232. AK5PA2312. AK5PA242



Ответвительные платы

AK5PA532. AK5PA5312. AK5PA542





Принадлежности для прокладки кабелей



Принадлежности для прокладки кабелей

Содержание



Обзор кабельный вводов для одного кабеля	436
Обзор кабельный вводов для нескольких кабелей	437
Кабельные вводы	438
Разводка кабелей	452
Кабельные хомуты Cintura	455
Решения по прокладке кабелей	458

Принадлежности для прокладки кабелей



- 1 Установка непосредственно на шкаф**
 - Однокабельный ввод (стр. 454)
 - Многокабельный ввод (стр. 440 - 444)

- 2 Установка на плату кабельного ввода**
 - Плата кабельного ввода с системой FL для шкафов S3D (стр. 98) и CRN
 - Мембраны FL для прямого ввода (стр. 440)
 - Плата кабельного ввода FL с выбивными отверстиями (стр. 438 и 439)

- 3 Услуги**
 - Вырезы в плате кабельного ввода или непосредственно в корпусе
 - См. наши услуги заказного исполнения



Дополнительно:
 наши принадлежности
 для прокладки кабелей,
 стр. 451 - 463

Принадлежности для прокладки кабелей



PS000398

Компактность и высокая плотность монтажа

Возможность выбора

Ввод кабелей можно осуществлять через одну плату кабельного ввода (отверстия в которой могут быть подготовлены на заводе) и через отверстия в корпусе шкафа. Обратитесь в нашу службу изготовления по заказу.

- Герметичные кабельные сальники IP67 ISO: быстрая установка без использования инструментов.
- Кабельные сальники IP67
- Мембраны IP65 типа FL21 для плат кабельного ввода.
- Плата кабельного ввода IP65 с удаляемыми заглушками под разъёмы типа Harting или круглые M50 и M63.
- Плата IP65 для ввода кабелей с разъёмами типа Harting.

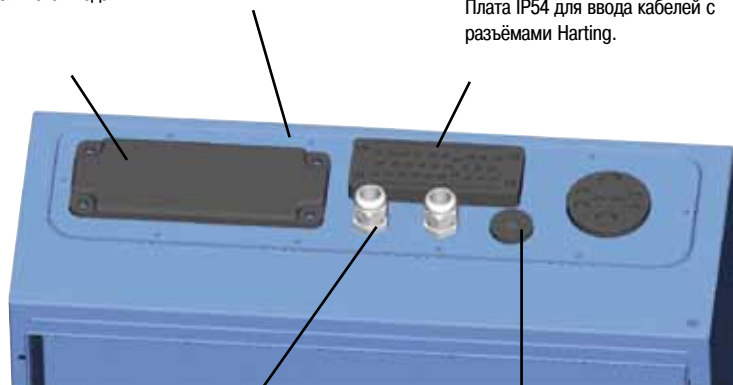
Экономия времени:
Мембраны IP65 типа FL21 для плат кабельного ввода.

Услуга:
Подготовка выреза в корпусе шкафа.

Возможность использования различных разъемов:

Плата кабельного ввода IP65 с удаляемыми заглушками под разъёмы типа Harting или круглые M50 и M63.

Удобство:
Плата IP54 для ввода кабелей с разъёмами Harting.



PS000443

Практичность:
Кабельные сальники IP67.

Простота:
Герметичные кабельные сальники IP67 ISO для быстрой установки без использования инструментов.

Пример установки платы кабельного ввода.



Окраска шкафов заказного исполнения производится после выполнения отверстий по размерам заказчика.

Specific



PS000350

Принадлежности для прокладки кабелей

Обзор кабельный вводов для одного кабеля

	Описание	Диаметр кабеля (мм)	Подробная информация
 <p>РБ010026</p>	<p>Ступенчатые кабельные сальники IP55 Толщина оболочки: 2 - 3.2 мм</p>	<p>20 25 32 40</p>	Стр. 449
 <p>РБ010027</p>	<p>Быстроустанавливаемые кабельные сальники IP67 Толщина оболочки: 1 - 4 мм</p>	<p>12 16 20 25 32 40 50</p>	Стр. 449
 <p>РБ010025</p>	<p>Регулируемые конусные кабельные вводы из ПВХ Толщина оболочки: 3 - 3.2 мм</p>	<p>18 26 36 60 87</p>	Стр. 451
 <p>РБ010026</p>	<p>Регулируемые конусные кабельные вводы из ПВХ Толщина оболочки: 1.2 - 1.5 мм</p>	<p>16 18 20 26 35 44</p>	Стр. 451
 <p>РБ010028</p>	<p>Герметичные кабельные сальники ISO IP68</p>	<p>12 16 20 25 32 40</p>	Стр. 450

Принадлежности для прокладки кабелей

Обзор кабельный вводов для нескольких кабелей

	Описание	Диаметр кабеля (мм)	Подробная информация
 <p>RB010024</p>	Вводы IP65 для кабелей без разъемов	От 3 до 15.9	Стр. 444
 <p>RB010023</p>	Вводы IP65 для кабелей без разъемов	От 4.3 до 15.9	Стр. 444
 <p>RB010052</p>	Вводы IP54 для кабелей с разъемами (матрица + разрезные уплотнители)	От 3 до 31	Стр. 447
 <p>RB010065</p>	Мембраны IP65 (FL21)	От 6 до 60	Стр. 440
 <p>RB010044</p>	Мембраны IP65 с выбивными отверстиями (FL21)	4 x 12 4 x 12/20 4 x 16/25	Стр. 438
 <p>RB010046</p>	Мембраны IP65 с выбивными отверстиями (FL13 и FL21)	16 20 25 32 40 50	Стр. 439
 <p>RB010070</p>	Мембраны IP65 (FL13 и FL21)	От 13 до 30	Стр. 441

Принадлежности для прокладки кабелей

Кабельные вводы

PS00194

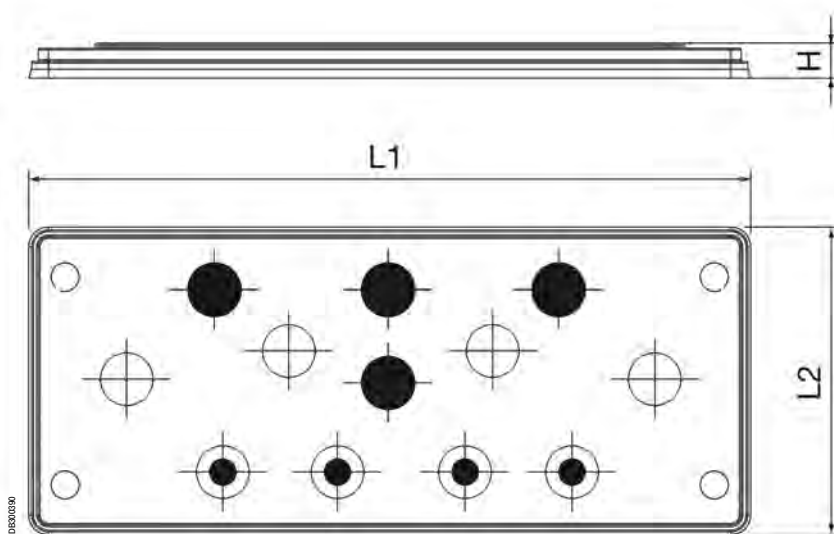


Изолирующая мембрана FL21 с выбивными отверстиями ISO (под кабельный сальник с гайкой)

1 модель (4 x 12 + 4 x 12/20 + 4 x 16/25), цвет RAL 7035.

Устанавливается в платы кабельного ввода (модель FL21) или непосредственно в вырезы шкафов индивидуального исполнения (проконсультируйтесь в Schneider Electric).

- Материал: армированный стекловолокном поликарбонат.
- Огнестойкость: UL94-V1.
- Температура: -40...+80 °С.
- Температура, допустимая в течение короткого промежутка времени: -40...+120 °С.
- Степень защиты: IP65.



Типоразмер	L1 (мм)	L2 (мм)	B (мм)	H2 (мм)	№ по каталогу
FL21	215	85	10	~ 35	NSYTSAKFL

	M12
	M12 или M20
	M16 или M25

Принадлежности для прокладки кабелей

Кабельные вводы

Мембраны FL13 и FL21

4 модели: одна FL13 и три FL21, цвет RAL 7035.

Устанавливаются в вырезы плат кабельного ввода с вырезом или непосредственно в вырезы шкафов индивидуального исполнения (проконсультируйтесь в Schneider Electric).

- Материал: армированный стекловолокном полипропилен и термопластичный эластомер (TPE) – без галогенов.
- Сертификация: материалы сертифицированы UL.
- Огнестойкость: UL94 HB.
- Степень защиты: IP65.
- Температура: -20...+125 °C ⁽¹⁾.

Стандарты: EN 60529:1991 + A1 EN 60670-1:2005, EN 50262:1998 EMKO-TUI(03-SEC)FI001/84. Протокол Semko 816003.

FL	4-10 мм ⁽¹⁾	M20 (6-13 мм) ⁽²⁾	№ по каталогу
13	10	1	NSYAЕСРKFL11

(1) Только эластичные мембраны.

(2) Эластичные мембраны или установка кабельных сальников.

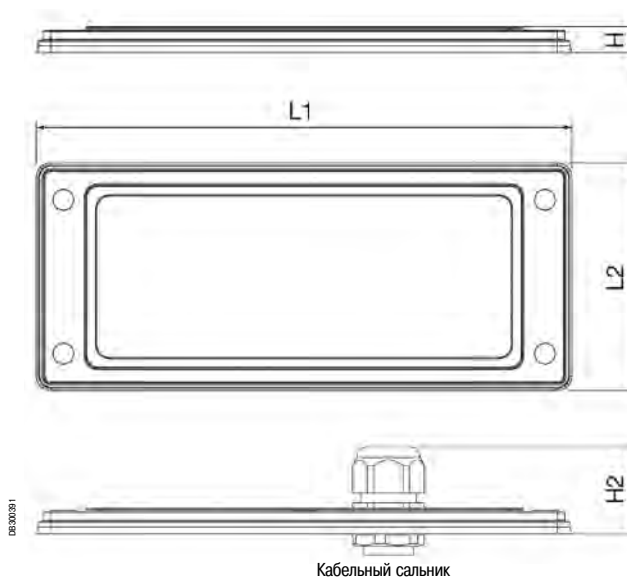
FL	M16 (5-10 мм) ⁽³⁾	M20 (6-13 мм) ⁽³⁾	M25 (8-17 мм) ⁽³⁾	M32 или M40 или M50 ⁽⁴⁾	№ по каталогу
21	2	2	2	1	NSYAЕСРKFL7A
21		6		1	NSYAЕСРKFL7B
21	4	2	4		NSYAЕСРKFL10

(3) Эластичные мембраны или установка кабельных сальников.

(4) С выбивными отверстиями.



Пример монтажа с прямым вводом кабеля (через эластичные мембраны) или с установкой кабельных сальников.



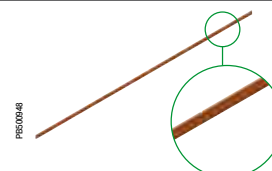
Типоразмер	L1 (мм)	L2 (мм)	B (мм)	H2 (мм)
FL13	134	52	6.5	~ 35
FL21	214	90	9	~ 35



Также см. принадлежности



Регулируемые кабельные хомуты Стр. 455



Коллектор заземления Стр. 493

Принадлежности для прокладки кабелей

Кабельные вводы

Мембраны типа FL21, серия "Т"

Кол-во вводимых кабелей	Диаметр вводимых кабелей (мм)											№ по каталогу
	5-7	6-10	8-12	8-16	10-14	12-18	14-20	17-32	20-26	24-54	30-60	
0												NSYAECPFLLBP*
7				4						2	1	NSYAECPFLLT7
25	4		4		12		4		1			NSYAECPFLLT25
35		2	14		16	2		1				NSYAECPFLLT35

* Металлическая плата.



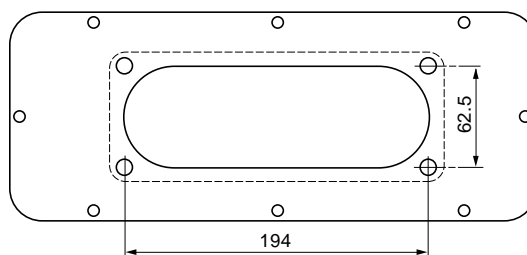
PS00065



PS00065

Герметичные кабельные вводы из изоляционного материала (огнестойкость: V0 в соответствии с UL 94).

- Обеспечивает степень защиты IP65.
- Темно-серый цвет.
- Устанавливается в вырезы плат кабельного ввода или непосредственно в вырезы шкафов индивидуального исполнения (проконсультируйтесь в Schneider Electric).
- Три модели: ввод от 7 до 35 кабелей.
- Заглушка для выреза: кат. номер NSYAECPFLLBP.



Описание мембран

NSYAECPFLLT7

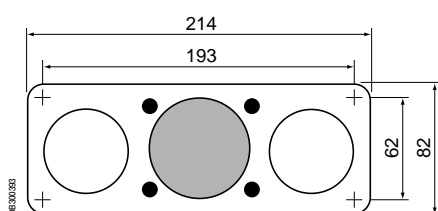
Символ	Для кабеля Ø (мм)	Кол-во вводов
●	8-16	4
○	24-54	2
⊕	30-60	1

NSYAECPFLLT25

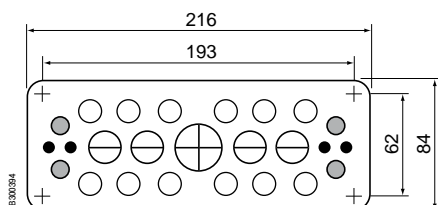
Символ	Для кабеля Ø (мм)	Кол-во вводов
●	5-7	4
●	8-12	4
○	10-14	12
⊖	14-20	4
⊕	20-26	1

NSYAECPFLLT35

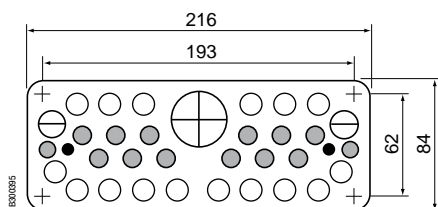
Символ	Для кабеля Ø (мм)	Кол-во вводов
●	6-10	2
●	8-12	14
○	10-14	16
⊖	12-18	2
⊕	17-32	1



DE00028



DE00024



DE00025

Принадлежности для прокладки кабелей

Кабельные вводы



FL 13



FL 21

Мембраны FL13 и FL21 типа “А” для кабельных вводов

- 4 модели: 2 модели FL13 и 2 модели FL21, RAL 7035.
- Устанавливаются в платы кабельного ввода с вырезом типа FL13 или FL21 или непосредственно в вырезы шкафов индивидуального исполнения (проконсультируйтесь в Schneider Electric).
- **Материал:** термопластичный эластомер (TPE), стиролбутадиен-стирол (SBS), стирол-этилен-бутадиен-стирол (SEBS) и сополимер-полипропилен – без галогенов.
- **Сертификация:**
Испытание крепления кабеля на отрыв: EN 50262.
Долговременная устойчивость к ультрафиолетовому излучению: ASTM G 154-06.
- **Степень защиты:** IP65.
- **Температура:** -40...+85 °С.
- **Прочность крепления кабеля:** > 20 даН.

Типоразмер	Кол-во вводимых кабелей	13	14	15	16	18	21	30	№ по каталогу
FL 13	7			4			3		NSYAECPLA7
FL 13	10	6			4				NSYAECPLA10
FL 21	25		16			6		3	NSYAECPLA25
FL 21	33		24			9			NSYAECPLA33

NSYAECPLA7



3 x 21 + 4 x 15 мм

NSYAECPLA10



4 x 16 + 6 x 13 мм

NSYAECPLA25



3 x 30 + 6 x 18 + 16 x 14 мм

NSYAECPLA33



9 x 18 + 24 x 14 мм

Размеры

Тип	Размеры (мм)			№ по каталогу
	Высота	Ширина	Глубина	
FL 13	20	135	47	NSYAECPLA7
FL 13	20	135	47	NSYAECPLA10
FL 21	25	215	86	NSYAECPLA25
FL 21	25	215	86	NSYAECPLA33

Принадлежности для прокладки кабелей

Кабельные вводы



Кабельные зажимы для оптимального крепления кабелей

Устанавливаются на мембраны FL21 типа "А" с целью крепления проложенных кабелей. Легко снимаются.

Материал: PA6 – без галогенов.

Температура: -40...+85 °С.

Установка

1. Проталкивайте кабель через мембранный ввод до тех пор, пока он не займёт требуемое положение.
2. Наденьте кабельный зажим на кабель и продвиньте его вплотную к кабельному вводу.
3. Протолкните зажим, чтобы полностью вставить его в кабельный ввод, в результате кабель будет зафиксирован.



Повысьте надёжность вашей электроустановки благодаря простому решению для крепления кабеля



Внешний диаметр кабельного зажима (мм)	Диаметр кабельного ввода (мм)	Диаметр кабеля (мм)	Комплект поставки	№ по каталогу
15	14	7-9	8 шт.	NSYAECPLACA14
18	18	9-11	6 шт.	NSYAECPLACA18
20	18	10-12	6 шт.	NSYAECPLACA20
30	30	20-23	3 шт.	NSYAECPLACA30



2 x 30 + 3 x 18 + 5 x 14 мм

Заглушки

Устанавливаются в мембраны FL21 типа "А", чтобы закрыть неиспользуемые в данный момент отверстия.

Материал: полиэтилен низкой плотности (LDPE) – без галогенов.

Температура: -30...+50 °С.

Описание (мм)	№ по каталогу
Комплект: 2 заглушки Ø 30 мм, 3 заглушки Ø 18мм, 5 заглушки Ø 14 мм	NSYAECPLAP

Принадлежности для прокладки кабелей

Кабельные вводы



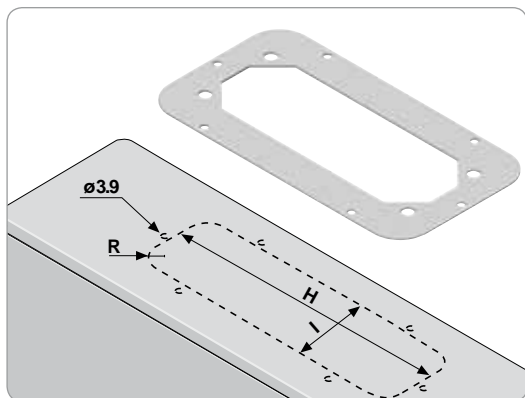
DE30004

Стальной переходник для плат кабельного ввода FL13 и FL21

- Предназначен для установки плат кабельного ввода FL13 и FL21 в шкафы любого типа. Крепится винтами.
- Степень защиты: IP55.
- Поставляется вместе с крепёжными элементами и уплотнением.

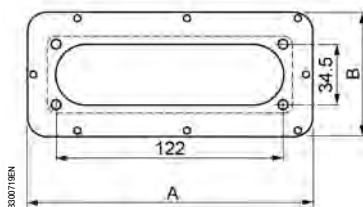
Размеры

Тип	Размеры переходника (мм)		Размеры выреза (мм)	
	A	B	H	I
B	245	80	212	47
C	245	130	212	97
D	345	130	312	97
E	445	130	412	97
F	545	130	512	97
G	495	220	462	187

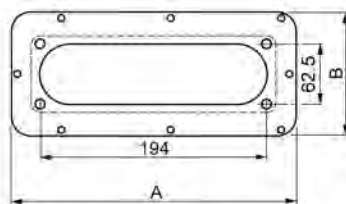


DE30005

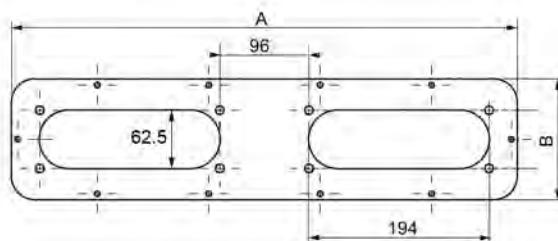
Размеры переходника



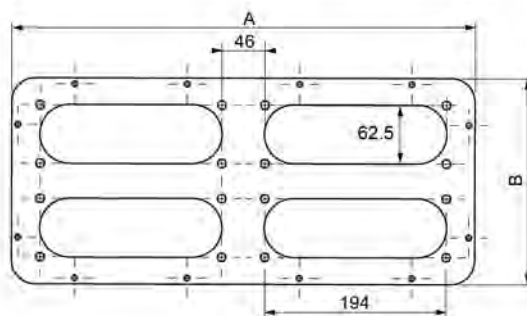
DE30006



DE30007



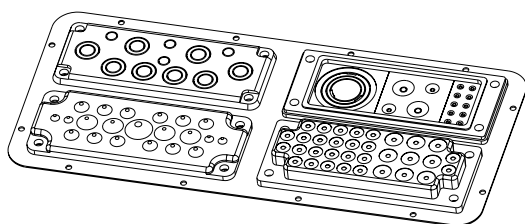
DE30008



DE30009



С помощью переходника платы кабельного ввода легко адаптируются для установки в любой из наших металлических шкафов



DE30010

Пример

№ по каталогу
NSYTLBFL*
NSYTLCLFL
NSYTLDFL
NSYTLFEL
NSYTLFFL
NSYTLGFL

* Вырез FL13.

№ по каталогу
NSYTLF2FL
NSYTLG2FL

№ по каталогу
NSYTLG4FL

Принадлежности для прокладки кабелей

Кабельные вводы



FR300204


Вводы IP65 для кабелей без разъемов: Два удобных решения

Дисковый уплотнитель

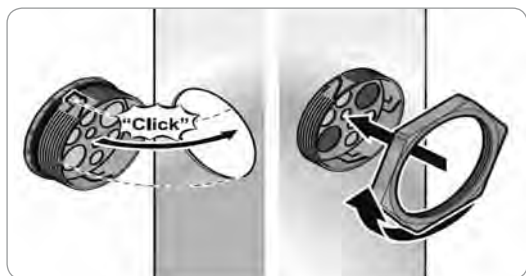
Компактное гибкое решение для ввода кабелей в электрические шкафы и соединительные коробки.

Технические характеристики

- Степень защиты: IP65.
- Огнестойкость: V0.
- Диаметр монтажного отверстия: 50 или 63 мм.
- Крепление гайкой в стальных настенных шкафах Spacial размером до 700 x 500 x 250 мм.
- Два способа монтажа в шкафах размером более 700 x 500 x 250 мм: защёлкивание или завинчивание (рекомендуется второй способ).

 Комплект поставки: 10 шт.

 Каталогный номер – для одного комплекта. Заказывается в количестве, кратном 10 (10, 20, 30...).



DE300296



DE300297



DE300298



FR300023

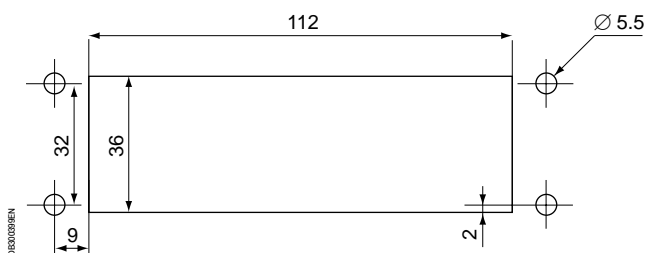
Прямоугольный уплотнитель

Компактное гибкое решение для ввода кабелей в электрические шкафы и соединительные коробки.

- Габаритные размеры: 146 x 14 x 58 мм.
- Размер монтажного отверстия: 112 x 36 мм.

Технические характеристики

- Степень защиты: IP65.
- Огнестойкость: V0.
- Монтажное отверстие такое же, как для 24-контактных разъемов.
- Крепление винтами в стальных настенных шкафах Spacial размером до 700 x 500 x 250 мм.
- Два способа монтажа в шкафах размером более 700 x 500 x 250 мм: защёлкивание или крепление винтами (рекомендуется второй способ).





DE300026

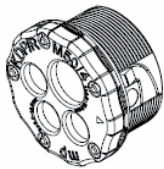
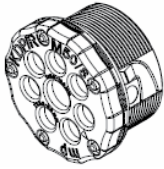
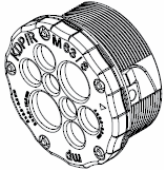
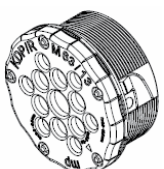
Принадлежности для прокладки кабелей

Кабельные вводы

Руководство по выбору

Тип	Кол-во отверстий	Размеры монтажного отверстия (мм)	Диаметр вводимых кабелей (мм)							Комплект (шт.)	№ по каталогу	
			3-5.5	4.3-8.1	3-6.5	3.6-6.5	5-9.2	6-10	8-12.5			9.6-15.9
	4	50.5						3		1	10	NSYTSAM504SE
	8	50.5				7		1			10	NSYTSAM508SE
	8	63.5			2		4			2	10	NSYTSAM638SE
	13	63.5	6			6		1			10	NSYTSAM6313SE
	14	112x36			6		4				1	NSY TSA2414SE
	17	112x36					17			4	1	NSY TSA2417SE
	22	112x36			16		4		2		1	NSY TSA2422SE
	23	112x36		23							1	NSY TSA2423SE
	29	112x36			29						1	NSY TSA2429SE

Размеры и расположение отверстий для ввода кабелей в дисковых уплотнителях диаметром 50 и 63 мм

Тип	Диаметр отверстия	№ по каталогу
	1 x \varnothing 9.6 - 15.9 мм 3 x \varnothing 6 - 10 мм	NSYTSAM504SE
	7 x \varnothing 6 - 10 мм 1 x \varnothing 6 - 10 мм	NSYTSAM508SE
	2 x \varnothing 3 - 6.5 мм 4 x \varnothing 5 - 9.2 мм 2 x \varnothing 9.6 - 15.9 мм	NSYTSAM638SE
	6 x \varnothing 3 - 5.5 мм 6 x \varnothing 3.6 - 6.5 мм 1 x \varnothing 6.0 - 10.0 мм	NSYTSAM6313SE

Принадлежности для прокладки кабелей

Кабельные вводы



Размеры и расположение отверстий для ввода кабелей в прямоугольных уплотнителях

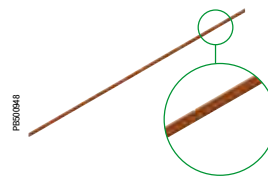
Кабельные вводы (мм)	Тип	№ по каталогу
6 x 3 - 6.5 4 x 5 - 9.2 4 x 9.6 - 15.9		NSYSA2414SE
17 x 9.2		NSYSA2417SE
29 x 3 - 6.5		NSYSA2429SE
16 x 3 - 6.5 4 x 5 - 9.2 2 x 8 - 12.5		NSYSA2422SE
23 x 4.3 - 8.1		NSYSA2423SE



Также см. принадлежности



Регулируемые кабельные хомуты
Стр. 455



Коллектор заземления
Стр. 493

Принадлежности для прокладки кабелей


Кабельные вводы

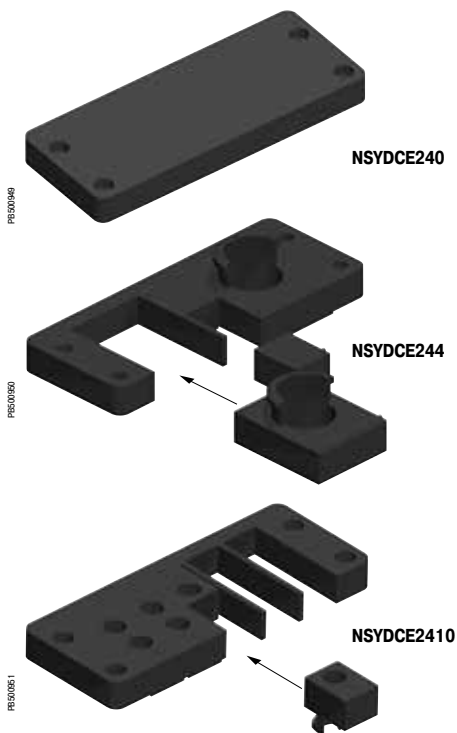
Модульная система для ввода кабелей с разъёмами

Система из двух частей для ввода кабелей и труб в шкафы.
 • Несколько уплотнителей для кабелей различных диаметров.

Технические характеристики

- Степень защиты IP54.
- Идентичные вырезы для 16- или 24-контактных разъёмов.
- Крепление винтами в стальных настенных шкафах Spacial размером до 700 x 500 x 250 мм.

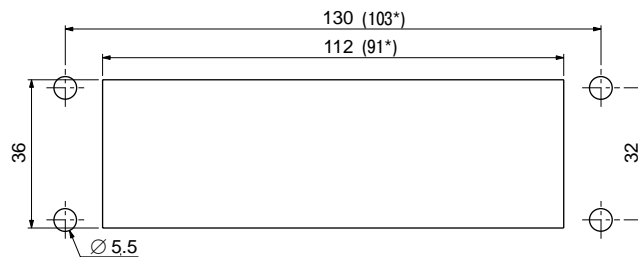
 Комплект поставки: 1 плата и крепёжные элементы.



Тип выреза под разъём	Кол-во вводимых кабелей	№ по каталогу
16	8	NSYDCE168
24	0	NSYDCE240
24	4	NSYDCE244*
24	10	NSYDCE2410

* Плата NSYDCE244 рассчитана на 4 ввода: 2 больших уплотнителя и 2 малых уплотнителя.

Вырез под плату NSYDCE24...




*Cut-out for reference NSYDCE16....



Пример установки на плате кабельного ввода.

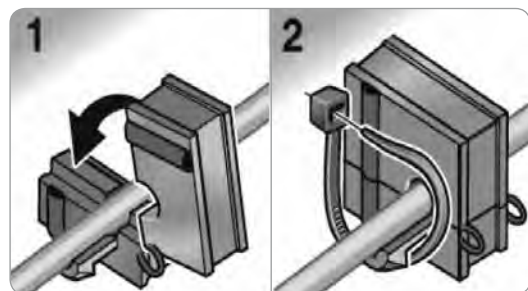
Уплотнители для ввода кабелей с разъёмами

Уплотнители, адаптированные к диаметру вводимых кабелей с разъёмами. № по каталогу NSYCE....

 Комплект поставки: 10 шт.
 № по каталогу per unit. Заказывается в количестве, кратном 10 (10, 20, 30...).

Ø кабеля (мм)*	№ по каталогу
0	NSYCEJD
3-4	NSYCEJD3
5-6	NSYCEJD5
7-8	NSYCEJD7
9-10	NSYCEJD9
11-12	NSYCEJD11
13-14	NSYCEJD13
16-17	NSYCEJD16*
18-19	NSYCEJD18*
20-21	NSYCEJD20*
22-23	NSYCEJD22*
24-25	NSYCEJD24*
26-27	NSYCEJD26*
28-29	NSYCEJD28*
30-31	NSYCEJD30*

* Большой уплотнитель, только плата 24/4.



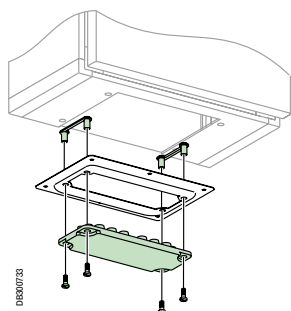
Регулируемые кабельные хомуты, см стр. 455.

Принадлежности для прокладки кабелей

Другие решения для ввода кабелей

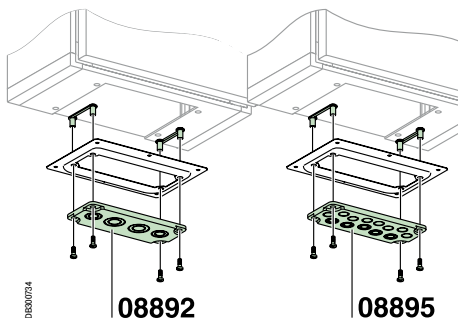
Платы кабельного ввода из изоляционного материала (с размеченными отверстиями или мембранного типа) с вырезами под FL21 или прямоугольными вырезами

Они позволяют подводить кабели различного сечения в нижнюю часть шкафа, обеспечивая при этом степень защиты IP55.



Сплошные платы кабельного ввода FL21

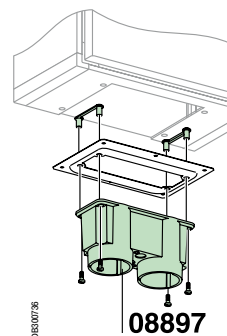
Описание	№ по каталогу
Сплошная плата кабельного ввода	08881



Платы кабельного ввода с размеченными отверстиями FL21

Позволяют устанавливать сальники с метрической резьбой.

Описание	№ по каталогу
Плата кабельного ввода с размеченными отверстиями 2 x M20 или M32 + 2 x M25 или M40	08892
Плата кабельного ввода с размеченными отверстиями 5 x M16 или M25 + 8 x M20	08895



Платы кабельного ввода мембранного типа FL21

В мембране проделываются отверстия требуемого диаметра.

Кол-во вводов	Кол-во вводов каждого диаметра	Диаметр вводимого кабеля (мм)		№ по каталогу
		Минимальный	Максимальный	
2	2	28	60	08897

Другие платы кабельного ввода мембранного типа

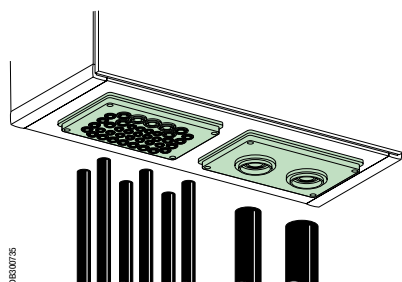
В мембране IP55 проделываются отверстия требуемого диаметра.

Платы кабельного ввода с размеченными отверстиями под вырез 225 x 137 мм

Позволяют устанавливать сальники с метрической резьбой.

Описание	№ по каталогу
Плата кабельного ввода на 39 отверстий Ø 7...26 мм	08898*
Плата кабельного ввода на 2 отверстия Ø 33...72 мм	08899

* Плата 08898 рассчитана на:
 3 кабеля Ø 14...26 мм.
 4 кабеля Ø 10...20 мм.
 32 кабеля Ø 7...6 мм.



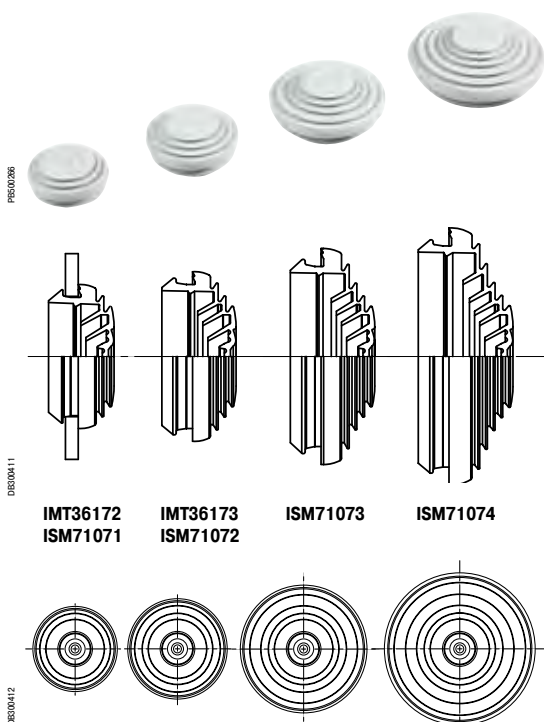
Принадлежности для прокладки кабелей

Кабельные вводы

Ступенчатые кабельные сальники IP55

Общие кабельные вводы для шкафов Thalassa и Spacial

- Мембранные заглушки/ступенчатые сальники.
- Степень защиты IP55.
- Цвет RAL 7035.
- Зпатентованная система удаляемых концентрических заглушек. Установка с помощью отвёртки с плоским жалом. Быстрый монтаж и возможность ввода кабелей различного диаметра через один и тот же сальник.
- Материал: стиролбутадиен-стирол (SBS).
- Комплект поставки: 10 сальников.
- Внимание! Степень защиты меняется на IP55.
- Устанавливаются в стенках толщиной от 2 до 3,2 мм.



Ø (мм)		Комплект (шт.)	Цвет и № по каталогу	
Отверстие	Кабель/труба		Белый RAL 9010	Светло-серый RAL 7035
23	4 - 20	10	IMT36172	ISM71071
29	4 - 25	10	IMT36173	ISM71072
36	4 - 32	10	-	ISM71073
44	4 - 40	10	-	ISM71074

Порядок установки сальников IP55

- Ввод жёстких кабелей:
 - Зачистите кабель не менее чем на 100 мм.
 - Протолкните его сквозь мембрану.
- Ввод гибких кабелей:
 - Проткните мембрану отвёрткой диаметром 4 - 5,5 мм и разработайте отверстие.
 - Пропустите кабель сквозь мембрану.
- Ввод трубок:
 - Вырежьте требуемую ступеньку мембраны: 16, 20, 25, 32 или 40 мм.
 - Протолкните трубку.

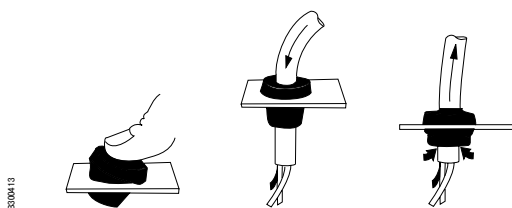
Быстроустанавливаемые кабельные сальники IP67

- Степень защиты IP67.
- Материал: искусственный каучук EPDM.
- Устанавливается в стенки толщиной 1 - 4 мм (для сальника кат. номер **IMT36179**: 0,5 - 2 мм).
- Быстрая установка без использования инструментов.
- Направление установки: конической частью внутрь коробки.

ISO	Ø отверстия (мм)	Ø кабеля (мм)	Комплект (шт.)	№ по каталогу
M12	12.5	3 - 5	50	IMT36179
M16	16	5 - 7	50	IMT36180
M20	20.3	7 - 10	50	IMT36181
M25	25.3	10 - 14	50	IMT36182
M32	32.4	14 - 20	50	IMT36183
M40	40.7	20 - 26	25	IMT36184
M50	50.7	26 - 35	25	IMT36185

Порядок установки

- Протолкните сальник в отверстие конической частью внутрь коробки.
- Проткните сальник и разработайте отверстие отвёрткой. Пропустите кабель сквозь сальник.
- Слегка потяните кабель назад, чтобы сальник прочно встал на место. Установка завершена



Принадлежности для прокладки кабелей

Кабельные вводы

Cable-gland, disc и plug selection table

Ø	Сальник под 1 кабель			Дисковый уплотнитель для нескольких кабелей		Уплотнение	Вставка-заглушка	Колпачок для защиты при транспортировке
	№ по каталогу	Ø мин./макс. (мм)	Ø отверстия (мм) (2)	№ по каталогу	Кол-во отверстий / Ø (мм)			
M12	ISM71501	3 / 6.5	12.2 (0 + 0.2)	-	-	IMT36151	IMT36161	-
M16	ISM71502	4 / 8	16.2 (0 + 0.2)	IMT36157	2 x Ø 4	IMT36152	IMT36162	IMT36167
M20	ISM71503	6 / 12	20.2 (0 + 0.2)	IMT36158	3 x Ø 4	IMT36153	IMT36163	IMT36168
M20 (1)	IMT36150	6 / 12	20.2 (0 + 0.2)	IMT36158	3 x Ø 4	IMT36153	IMT36163	IMT36168
M25	ISM71504	11 / 17	25.2 (0 + 0.2)	IMT36159	4 x Ø 5	IMT36154	IMT36164	IMT36169
M32	ISM71505	15 / 21	32.2 (0 + 0.3)	IMT36160	6 x Ø 5	IMT36155	IMT36165	IMT36170
M40	ISM71506	19 / 28	40.5 (0 + 0.3)	-	-	IMT36156	IMT36166	IMT36171

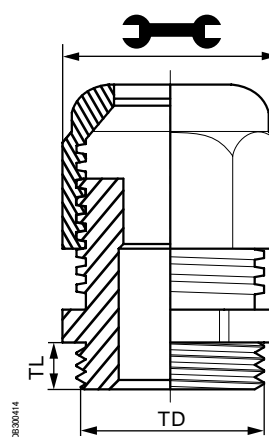
(1) Сальник с высокой огнестойкостью.

(2) В скобках указан допуск.



Герметичные кабельный сальники ISO

Ø	№ по каталогу	TD	TL	Резьба
M12	ISM71501	12	6	15 1.5
M16	ISM71502	16	8	19 1.5
M20	ISM71503 - IMT36150	20	10	24 1.5
M25	ISM71504	25	8	29 1.5
M32	ISM71505	32	10	36 1.5
M40	ISM71506	40	10	46 1.5



- Степень защиты IP68, 5 бар.
- Соответствие стандарту МЭК 62208.
- Серый цвет RAL 7035.
- Материал: ПА6, неопреновое уплотнение.
- Рабочая температура: -30...+80 °С с допустимыми кратковременными повышениями до +150 °С.
- Кабельные сальники поставляются с гайками.
- Степень защиты обеспечивается без уплотнения между герметичным сальником и пластиковой коробкой. Тем не менее, уплотнение поставляется как принадлежность и используется в случае монтажа в стальном шкафу.
- Герметичные сальники (кат. номер **IMT36150**) в частности, используются для коробок, предназначенных для цепей безопасности (испытание нагретой проволокой: 960 °С).
- Комплект поставки: 20 шт. (M12 - M20), 10 шт. (M25 и M32), 5 шт. (M40).

Уплотнение

- Комплект поставки: 100 шт. (M12 - M25), 50 шт. (M32), 25 шт. (M40).

Дисковый уплотнитель для нескольких кабелей

- Позволяет пропустить несколько кабелей через один сальник.

Вставка-заглушка

- Вворачивается в отверстие вместо кабельного сальника.
- Комплект поставки: 20 шт. (M12 - M15), 10 шт. (M32), 5 шт. (M40).

Колпачок для защиты при транспортировке

- Закрывает герметичный сальник при транспортировке или во время технического обслуживания.
- Комплект поставки: 20 шт. (M16 - M25), 10 шт. (M32), 5 шт. (M40).



Дисковый уплотнитель для нескольких кабелей



Вставка-заглушка



Колпачок для защиты при транспортировке

Принадлежности для прокладки кабелей

Кабельные вводы

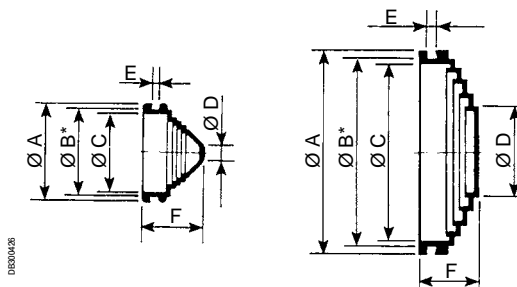


Ступенчатые конусные кабельные вводы из ПВХ

Изолированные вводы из ПВХ. Ступенчатая коническая форма позволяет прорезать отверстия под кабели различного диаметра. Устанавливается в изолированных распределительных коробках, коробках для устройств защиты и других оболочках с толщиной стенки не больше размера E.

Рис.	Ø A	Ø B*	Ø C	Ø D	E	F	Диаметр		Комплект поставки (шт.)	№ по каталогу
							Кабеля, мм	Трубки		
1	25	21.5	18	5	3.2	13	5 - 18	Pg. 9 - 11	50	NSYECPC3
1	33	29.5	26	5	3.2	20	5 - 26	Pg. 9 - 16	25	NSYECPC5
1	43	38.5	36	5	3.2	22	5 - 36	Pg. 9 - 21	25	NSYECPC6
2	70	63	60	28	3	20	28 - 60	Pg. 21 - 48	10	NSYECPC9
2	98	90	87	28	3	23	28 - 87	Pg. 21 - 48	10	NSYECPC15

* Диаметр отверстия для монтажа.

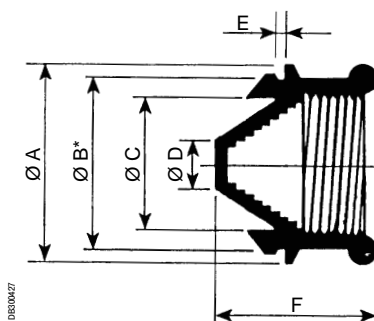


Регулируемые конусные кабельные вводы из ПВХ

Конические вводы из ПВХ с резьбой для ввода трубок Pg и отделяемой задней частью для ввода кабелей. Позволяют вводить жёсткие и гибкие кабели и трубки любого типа, значение диаметра которых находится между размером B и впадиной резьбы (максимальный диаметр).

Ø A	Ø B*	Ø C	Ø D	E	F	Диаметр		Комплект поставки (шт.)	№ по каталогу
						Кабеля, мм	Трубки		
25	19.5	16	3	1.2	21	3 - 16	Pg. 9	50	NSYEC1
25	19.5	16	6	1.2	21	6 - 16	Pg. 11	50	NSYEC2
27	21.5	18	7	1.2	23	7 - 18	Pg. 13.5	50	NSYEC3
29.5	23.5	20	8	1.2	26	8 - 20	Pg. 16	25	NSYEC4
35	29.5	26	10	1.2	27	10 - 26	Pg. 21	25	NSYEC5
42	38.5	35	12	1.5	30	12 - 35	Pg. 29	25	NSYEC6
52	48.5	44	13	1.5	30	13 - 44	Pg. 36	25	NSYEC7

* Диаметр отверстия для монтажа.



Принадлежности для прокладки кабелей

Разводка кабелей

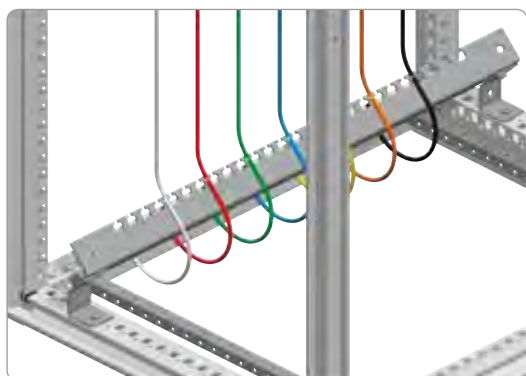


Таблица	CRN	S3D	SM	SF	SD	S3X	SMX	SFX	SDX	PLS	PLM	PLA	PLD
совместим.			✓	✓			✓	✓					

Нижняя поперечная рейка для крепления кабелей

- Используется для быстрой и простой разводки входящих или отходящих кабелей.
- Регулировка установки по глубине с шагом 25 мм.
- Spacial SF: в сборных шкафах шириной 1200 и 1600 мм используется монтажный комплект для 2-дверных сборных шкафов (см. стр. 356).
- Spacial SM: в напольных шкафах шириной 1200 мм используется верхняя/нижняя монтажная рейка, установленная в центральном положении.
- Spacial SFX: в сборных шкафах шириной 1200 мм переходной комплект не требуется.
- Spacial SMX: в напольных шкафах шириной 1600 мм переходной комплект не требуется.
- Материал: оцинкованная сталь.



Комплект поставки: одна поперечная рейка и крепёжные элементы.

Размеры шкафа Spacial (мм)	№ по каталогу
Ширина (В)	
600	NSYCFP60
800	NSYCFP80
1000	NSYCFP100
1200	2 x NSYCFP60
1600	2 x NSYCFP80

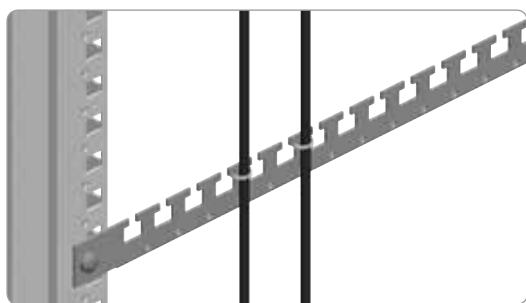
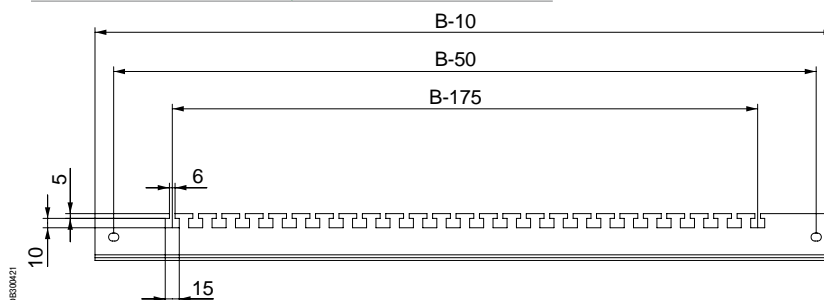


Таблица	CRN	S3D	SM	SF	SD	S3X	SMX	SFX	SDX	PLS	PLM	PLA	PLD
совместим.			✓	✓			✓	✓					

Опора для крепления кабелей

- Spacial SF и SFX: опора крепится к каркасу, стойкам и поперечным рейкам.
- Spacial SM: крепится к нижней монтажной рейке или к напольному шкафу с помощью переходного комплекта и 40-миллиметровых универсальных поперечных реек (1 ряд) в вертикальном положении.
- Spacial SMX: крепится к нижней монтажной рейке и 40-миллиметровым универсальным поперечным рейкам (1 ряд) в вертикальном положении.
- Два типа опор:
 - Угол опоры 90°: для крепления кабелей в вертикальном положении.
 - Угол опоры 120°: для крепления кабелей возле плат кабельного ввода.
- Материал: оцинкованная сталь.

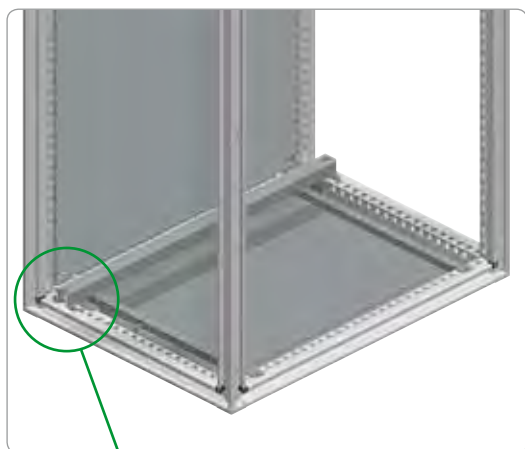


Комплект поставки: две опоры и крепёжные элементы.

Номинальные размеры (мм)	Угол опоры	№ по каталогу
Ширина / Глубина (В / С)	90°	NSYCF96
	120°	NSYCF9126
600	90°	NSYCF98
	120°	NSYCF9128
800	90°	NSYCF96
	120°	NSYCF9126

Принадлежности для прокладки кабелей

Разводка кабелей



PR300171

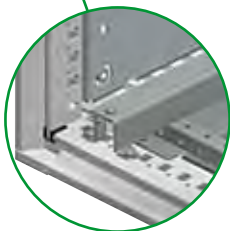


Таблица	CRN	S3D	SM	SF	SD	S3X	SMX	SFX	SDX	PLS	PLM	PLA	PLD
совместим.			✓	✓			✓	✓					

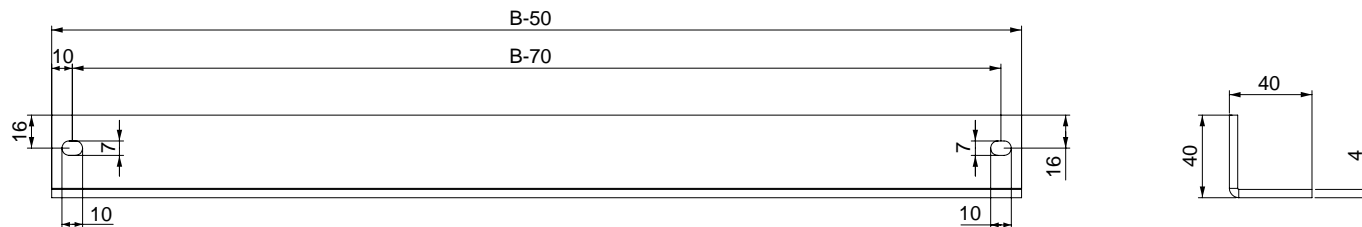
Рейка Г-образного профиля для фиксации кабелей

- Рейка для фиксации кабелей, вводимых через днище шкафа.
- **Spacial SF и SFX:** крепится к нижней раме над кабельным вводом, или также к цоколю, с помощью поперечных реек цоколя (см. стр. 155).
- **Spacial SM и SMX:** крепится к нижней раме над кабельным вводом или также к цоколю с помощью поперечных реек цоколя (см. стр. 155).
- Шаг регулировки установки по глубине: 25 мм.
- Кабели фиксируются на рейке металлическими зажимами.
- Материал: оцинкованная сталь.
- На поперечной рейке цоколя данную рейку установить невозможно.



Комплект поставки: одна рейка, две монтажных опоры и крепёжные элементы.

Номинальные размеры (мм)		№ по каталогу
Ширина		
600		NSYFCG60
800		NSYFCG80
1000		NSYFCG100
1200		NSYFCG120
1600		NSYFCG160



DB30042



PR300167

Таблица	CRN	S3D	SM	SF	SD	S3X	SMX	SFX	SDX	PLS	PLM	PLA	PLD
совместим.			✓	✓			✓	✓					

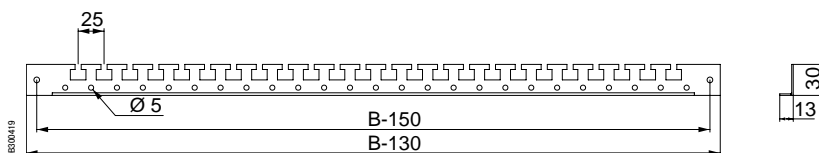
Кабеленесущая поперечная рейка на двери

- Рекомендуется для крепления кабелей на внутренней стороне двери.
- Крепятся к усиленной раме двери.
- Регулировка положения по высоте с шагом 25 мм.
- Материал: оцинкованная сталь.



Комплект поставки: 2 поперечные кабеленесущие рейки и крепёжные элементы.

Размеры шкафа Spacial (мм)		№ по каталогу
Ширина (B)		
500		NSYSDGCR5
600		NSYSDGCR6
800		NSYSDGCR8
1000		NSYSDGCR10



DB300419

Принадлежности для прокладки кабелей

Разводка кабелей



Пластиковый держатель для кабелей

- Крепится винтами или защёлками к 35-мм монтажной рейке или рейке С-образного сечения.
- Быстрое и простое крепление кабелей хомутами.



Комплект поставки: 10 шт.



Каталожный номер – для одного комплекта. Заказывается в количестве, кратном 10 (10, 20, 30...).

Ширина (мм)	Макс. кол-во кабелей	№ по каталогу
75	5	NSYSCCDINLG75
140	9	NSYSCCDINLG140

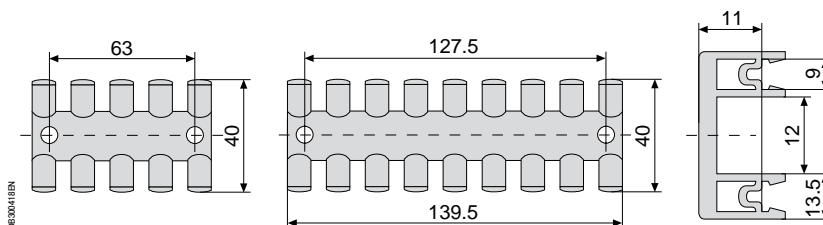


Таблица	CRN	S3D	SM	SF	SD	S3X	SMX	SFX	SDX	PLS	PLM	PLA	PLD
совместим.	✓	✓				✓							

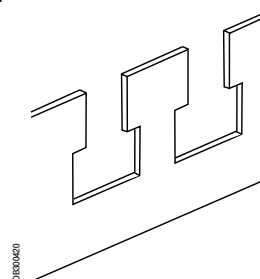
Кабеленесущая поперечная рейка для двери настенных шкафов

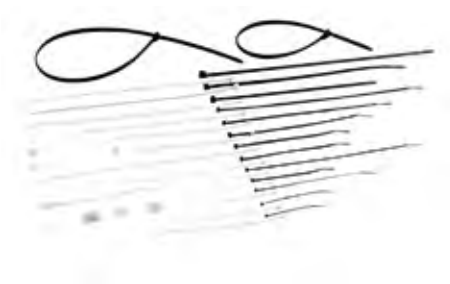
- Устанавливаются в настенных шкафах высотой от 400 мм для Spacial S3D/CRN и 500 мм для Spacial S3X.
- Крепятся к усиленной раме двери двумя самонарезающими винтами. Устанавливаются с наклоном в сторону двери или корпуса шкафа.
- Облегчают разводку кабелей на внутренней стороне двери.
- Кабельные хомуты, см. стр. 455.



Комплект поставки: 2 поперечные кабеленесущие рейки и крепёжные элементы.

Ширина двери (мм)	№ по каталогу
400	NSYTFPCRN4
500	NSYTFPCRN5
600	NSYTFPCRN6
800	NSYTFPCRN8
1000	NSYTFPCRN10





Описание

Кабельные хомуты служат для крепления и объединения в жгуты кабелей и трубок.

Имеются два типа кабельных хомутов Thorsman Cintura:

- Хомуты из бесцветного полиамида, для использования только внутри помещения.
- Хомуты из полиамида чёрного цвета, устойчивого к ультрафиолетовому излучению, для наружного использования.

Кабельные хомуты самофиксируются и не подлежат отпирантию и повторному использованию.

Гладкие закруглённые края хомутов делают их использование более лёгким и безопасным.

Закруглённый изогнутый конец хомута облегчает его ввод в головку хомута.

Сведения о материале и эксплуатационные данные

Полиамид 6,6, безгалогенный

- Цвет
- Бесцветный

Полиамид 6,6, устойчивый к ультрафиолетовому излучению, безгалогенный

- Цвет
- Цвет

Температура плавления

- 250 °C

Испытание нагретой проволокой: (NFC 20-455)

- 650 °C / 30 с

Воспламеняемость

- Самозатухающий материал согласно стандарту UL 94, класс B-2

Рабочая температура

- - 40 °C ... + 85 °C

Стойкость к химическим веществам

- Полная стойкость к:
 - моторным маслам;
 - консистентной смазке;
 - нефтепродуктам.
- Хорошая стойкость к:
 - органическим основаниям / кислотам;
 - хлорсодержащим растворителям.
- Ограниченная стойкость к:
 - кислотам.
- Отсутствие стойкости к:
 - фенолу.

Прочность на разрыв

Ширина хомута (мм)	Мин. прочность на разрыв (кг)
2.5	8
3.6	13.6
4.8	22
7.6	54.5
8	80

Сведения об экологичности

Сведения об экологичности продукта доступны на сайте www.schneider-electric.com

Кабельные хомуты

110150



110151



Макс. диаметр охвата	Цвет	Длина (мм)	Комплект (шт.)	№ по каталогу
----------------------	------	------------	----------------	---------------

Кабельные хомуты

Кабельные хомуты для быстрого и надёжного крепления кабелей и трубок. Поставляются в герметичной упаковке, гарантирующей неизменность характеристик при любых условиях хранения.

Материал: полиамид 6,6.

Кабельный хомут Ш = 2.5 мм

Ø 18 мм	Бесцветный Чёрный	100	1000	ENN46902 ENN46952
Ø 30 мм	Бесцветный Чёрный	120	1000	ENN46904 ENN46954
Ø 50 мм	Бесцветный Чёрный	200	1000	ENN46906 ENN46956

Кабельный хомут Ш = 3.6 мм

Ø 33 мм	Бесцветный Чёрный	140	1000	ENN46908 ENN46958
Ø 50 мм	Бесцветный	200	1000	ENN46939
Ø 76 мм	Бесцветный Чёрный	295	100	ENN46910 ENN46960
Ø 102 мм	Бесцветный	370	100	ENN46942

Кабельный хомут Ш = 4.8 мм

Ø 43 мм	Бесцветный Чёрный	188	1000	ENN46914 ENN46964
Ø 50 мм	Бесцветный Чёрный	200	1000	ENN46916 ENN46966
Ø 60 мм	Бесцветный Чёрный	250	100	ENN46918 ENN46968
Ø 76 мм	Бесцветный Чёрный	300	100	ENN46919 ENN46969
Ø 102 мм	Бесцветный Чёрный	368	100	ENN46920 ENN46970

Кабельный хомут Ш = 7.6 мм

Ø 76 мм	Чёрный	297	100	ENN46974
Ø 102 мм	Бесцветный Чёрный	368	100	ENN46925 ENN46975

Кабельный хомут Ш = 9.0 мм

Ø 120 мм	Чёрный	430	100	ENN46976
Ø 140 мм	Бесцветный Чёрный	530	100	ENN46927 ENN46977
Ø 228 мм	Чёрный	775	100	ENN46978

Маркировочные хомуты

Маркировочные хомуты

Кабельные хомуты с маркировочной площадкой для быстрого и надёжного крепления кабелей и трубок. Поставляются в герметичной упаковке, гарантирующей неизменность характеристик при любых условиях хранения.

Материал: полиамид 6,6.

Маркировочная площадка 20 x 9 мм, хомут Ш = 2.5 мм

Ø 18 мм	Бесцветный	110	100	ENN46220
---------	------------	-----	-----	----------

Маркировочная площадка 25 x 8 мм, хомут Ш = 2.5 мм

Ø 18 мм	Бесцветный	100	100	ENN46222
---------	------------	-----	-----	----------

Маркировочная площадка 23 x 13 мм, хомут Ш = 4.8 мм

Ø 43 мм	Бесцветный	220	100	ENN46225
---------	------------	-----	-----	----------

P121326






P121329



P121328



Принадлежности

	Макс. ширина хомута	Цвет	Размеры В x Ш x Г (мм)	Комплект (шт.)	№ по каталогу
	Самоклеящаяся площадка для хомутов				
	Самоклеящаяся площадка для фиксации кабельных хомутов. Площадка для хомутов максимальной шириной 4,8 мм также имеет опцию винтового крепления. Материал: полиамид 6,6.				
P121327 	3.6 мм	Бесцветный	19 x 19 x 6	100	ENN46104
P121325 	4.8 мм	Бесцветный	26.5 x 26.5 x 8	100	ENN46105
	Площадка под винт или заклёпку для хомутов				
	Площадка для фиксации кабельных хомутов. Крепление винтом или заклёпкой. Материал: полиамид 6,6.				
P121330 	7.8 мм	Бесцветный	22.2 x 15.9 x 9.7	100	ENN46109
	Инструмент для монтажа кабельных хомутов				
	Позволяет легко затягивать и обрезать хомуты шириной 6 - 9 мм. Материал: сталь.				
	6 - 9 мм	-	-	1	ENN46150

Принадлежности для прокладки кабелей



Гофрированная трубка для кабеля

- Гофрированная трубка позволяет пропускать кабели между каркасом шкафа и дверью.
- Не содержит галогенов и тяжёлых металлов.
- Защита от ультрафиолетового излучения.
- Материал: чёрный полиэтилен низкой плотности (LDPE).



Комплект поставки: 1 катушка 25 м.

Номинальный диаметр (мм)	Внутренний диаметр (мм)	Наружный диаметр (мм)	№ по каталогу
17	16.6	21.2	NSYCPT17
29	29	34.5	NSYCPT29
37	36	42.4	NSYCPT37
50	47.7	54.5	NSYCPT50



Держатель гофрированной трубки

- Держатель гофрированной трубки позволяет крепить ее:
 - непосредственно к шкафу;
 - на поворотной раме 19" и/или поперечных рейках (одна точка крепления).
- Для оптимизации распределения кабелей в шкафу держатели можно соединять друг с другом, формируя группы кабельных трубок.
- Держатель поставляется вместе с крышкой.
- Она позволяет перевернуть гофрированную трубку, после того как она будет установлена в держателе, но препятствует выдергиванию трубки.
- Материал: чёрный полиамид.



Комплект поставки: 10 шт. с крепёжными элементами.

Модель (номинальный Ø)	№ по каталогу
17	NSYCPTS17
29	NSYCPTS29
37	NSYCPTS37
50	NSYCPTS50



Принадлежности для прокладки кабелей



Спиральная лента для укладки в жгут

- Спиральная лента для укладки кабелей в жгут.
- Для формирования кабельного жгута между корпусом и дверью шкафа.



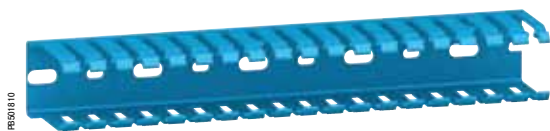
Комплект поставки: 1 катушка 50 м.

Цвет	Диаметр охвата (мм)	Внутренний диаметр (мм)	Наружный диаметр (мм)	№ по каталогу
Бесцветная	12 - 100	9	12	NSYTC12100

Принадлежности для прокладки кабелей



PR501803



PR501810

Кабельные каналы

- Жёсткие кабельные каналы из ПВХ с боковыми прорезями имеют отламывающиеся язычки между прорезями и перфорацию на основании. Поставляются длиной 2 м. Цвет: серый RAL-7030 или синий RAL-5000.
- Соответствуют стандартам VDE 0660/506 и DIN 43659.
- Термостойкость: -5 ... +60 °.
- Огнестойкость материала: V0 в соответствии с UL 94.
- Испытание нагретой проволокой в соответствии с МЭК 60695-2-1/1: 960 °С.
- Максимальная вместимость для гибких проводов Н07.В.К: 1,5 мм² (коэффициент заполнения: 0,6).

Размеры (мм)		Цвет	Комплект (шт.)	№ по каталогу
Ширина	Высота			
25	25	Серый	8	AK2GD2525
25	50	Серый	8	AK2GD2550
37.5	2	Серый	8	AK2GD3750
37.5	75	Серый	8	AK2GD3775
50	50	Серый	8	AK2GD5050
50	75	Серый	8	AK2GD5075
75	50	Серый	8	AK2GD7550
75	75	Серый	8	AK2GD7575
100	75	Серый	8	AK2GD10075
125	75	Серый	8	AK2GD12575
30	35	Синий	8	AK2GA33
30	55	Синий	8	AK2GA35
30	90	Синий	8	AKEGA39
30	144	Синий	8	AK2GA315
60	55	Синий	8	AK2GA65
60	90	Синий	8	AK2GA69
60	144	Синий	8	AK2GA615



PR501811



PR501812

Крышки кабельных каналов

- Запасные крышки.
- Поставляются длиной 2 м.

Ширина кабельного канала (мм)	Цвет	Комплект (шт.)	№ по каталогу
25	Серый	8	AK2CD25
37.5	Серый	8	AK2CD37
50	Серый	8	AK2CD50
75	Серый	8	AK2CD75
100	Серый	8	AK2CD100
125	Серый	8	AK2CD125
30	Синий	8	AK2CA3
60	Синий	8	AK2CA6



PR500806

Удерживающие кронштейны

- Фиксируются между 2 каналами и откидным держателем, предотвращая выпадение кабеля.
- Обрезаются по длине в соответствии с шириной канала.
- Материал: огнестойкий ударопрочный полистирол.



Комплект поставки: 50 шт.



Каталожный номер – для одного комплекта. Заказывается в количестве, кратном 50 (50, 100, 150...).

№ по каталогу
NSYCDRB

Принадлежности для прокладки кабелей



PR00019

Таблица	CRN	S3D	SM	SF	SD	S3X	SMX	SFX	SDX	PLS	PLM	PLA	PLD
совместим.	✓	✓	✓	✓		✓		✓	✓			✓	

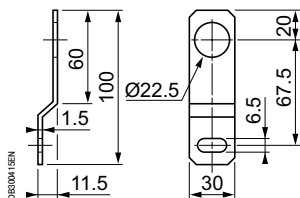
Дверной держатель кабельных каналов Ø 22 мм

- Крепление к двери шкафа вместе с принадлежностями Ø 22 мм.
- Материал: термообработанная сталь.

Комплект поставки: 10 шт.

Каталогный номер – для одного комплекта. Заказывается в количестве, кратном 10 (10, 20, 30...).

№ по каталогу
NSYSPCP



PR00067

Таблица	CRN	S3D	SM	SF	SD	S3X	SMX	SFX	SDX	PLS	PLM	PLA	PLD
совместим.			✓	✓	✓		✓	✓	✓			✓	

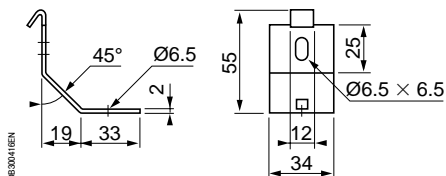
Держатель кабельных каналов для установки на усиленную вертикальную рейку

- Осуществляет крепление кабельных каналов к усиленным вертикальным рейкам, что увеличивает полезную площадь внутри шкафа (до 20 % в зависимости от ширины канала).
- Материал: оцинкованная сталь.

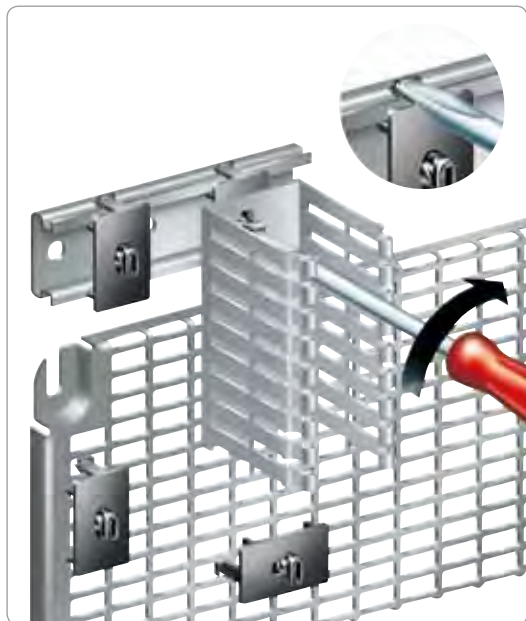
Комплект поставки: 10 шт.

Каталогный номер – для одного комплекта. Заказывается в количестве, кратном 10 (10, 20, 30...).

№ по каталогу
NSYCDS




Принадлежности для прокладки кабелей



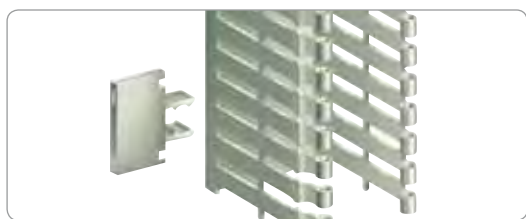
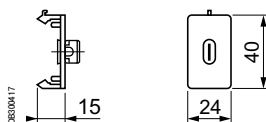
Зажим с пластиковым подпятником

- Крепится защёлкой в отверстиях монтажной платы Telequick или на DIN-рейке 35-мм.
- Снабжён винтом для фиксации кабельных каналов через отверстия 6,5 x 14 мм в их основании.
- Простота установки: защёлка и винт существенно экономят время при сборке.
- Материал: полиамид черного цвета. Огнестойкость: V0 в соответствии с UL 94.
- Обеспечивает электрическую изоляцию.

 Комплект поставки: 20 шт.


 Каталогный номер – для одного комплекта. Заказывается в количестве, кратном 20 (20, 40, 60...).

№ по каталогу
NSYSPC



Держатель этикеток

- Из прозрачного пластика, крепится в разрезах кабельных каналов при помощи язычков.
- Бумажные этикетки входят в комплект.
- Материал: поликарбонат.

 Комплект поставки: 50 шт.


 Каталогный номер – для одного комплекта. Заказывается в количестве, кратном 50 (50, 100, 150...).


№ по каталогу
NSYCDL



Винт с изолированной головкой

- Винт М5 x 10 мм, шестигранная головка с прямой прорезью.
- Обеспечивает электрическую изоляцию.

 Комплект поставки: 100 шт.

 Каталогный номер – для одного комплекта. Заказывается в количестве, кратном 100 (100, 200, 300...).

№ по каталогу
NSYSM10M5HP

Принадлежности для прокладки кабелей



PR00074

Монтажные зажимы для кабелей

- Зажимы на защёлках для монтажа на стойках 19", монтажных платах Telesquick и симметричных DIN-рейках.



Комплект поставки: 10 шт.



Каталожный номер – для одного комплекта. Заказывается в количестве, кратном 10 (10, 20, 30...).

Использование	№ по каталогу
Для монтажных плат Telesquick и стоек 19"	AK2LA39
Для DIN-реек 90 x 2.5 мм	AK2LD01
Для DIN-реек 75 x 2.5 мм	AK2LD02



PR00061



Кабельный лоток из стальной проволоки

- Крепится к держателям кабелей.
- Проволока из оцинкованной стали.
- Два типоразмера:
 - 1845 x 200 x 35 мм.
 - 1845 x 200 x 54 мм.



Комплект поставки: 1 вертикальный кабельный лоток из стальной проволоки с крепёжными элементами.

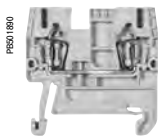
Глубина (мм)	№ по каталогу
35	NSYBPC3
70	NSYBPC5

Клеммные блоки



Клеммные блоки

Содержание



Клеммные блоки с пружинными зажимами **468**

Клеммные блоки с винтовыми зажимами **470**

Общие сведения

В зависимости от области применения, к любому электрооборудованию или установке необходимо подсоединять кабели или провода, чтобы обеспечивать циркуляцию слабых или сильных токов

Существуют несколько типов соединений:

- пружинное соединение;
- винтовое соединение;
- пружинное втычное соединение типа «push-in».

Клеммные блоки с пружинными зажимами

Ознакомление с клеммными блоками AB1 RRN

В клеммных блоках с пружинными зажимами AB1 RRN применён наиболее рентабельный способ соединения, значительно сокращающий затрачиваемое на подключения время по сравнению с винтовыми зажимами. Кроме того, пружинные соединения устраняют необходимость регулярно подтягивать клеммы

Пружинное соединение не требует обслуживания и обеспечивает разделение механических и электрических функций

Этот метод позволяет подсоединять не только гибкие проводники, в том числе с наконечниками, но также жёсткие проводники с номинальным сечением от 0,13 до 35 мм².

Используемый материал (полиамид 6,6) обеспечивает очень хорошую стойкость к высоким температурам.

Огнестойкость: V0 в соответствии с UL 94.

Преимущества пружинного соединения

Метод пружинного соединения имеет следующие преимущества:

- Стойкость к вибрации и тряске.
- Широкий диапазон сечений подсоединяемых проводников.
- Возможность распределения потенциала с помощью перемычек.
- Наличие нескольких поверхностей для маркировки.
- Возможность тестирования всех клеммных блоков.
- Сертифицирован во многих системах.

Клеммные блоки с винтовыми зажимами

Ознакомление

Клеммные блоки с винтовыми зажимами AB1 W, широко используемые во всём мире, благодаря своему широкому спектру функций и возможностей подсоединения подходят для подавляющего большинства видов применения.

Клеммные блоки AB1 W обеспечивают качество, безопасность и эксплуатационную готовность оборудования. В дополнение к этим преимуществам, за счёт своей простоты и встроенных функций они позволяют оптимизировать ввод в действие и эксплуатацию электроустановок.

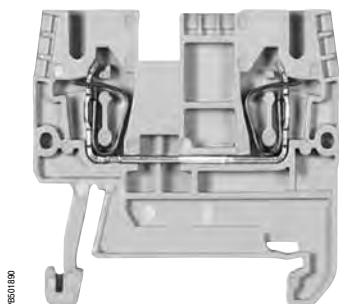
Используемый материал (полиамид 6,6) обеспечивает очень хорошую стойкость к высоким температурам.

Огнестойкость: V0 в соответствии с UL 94.

Преимущества винтового соединения

Метод винтового соединения имеет следующие преимущества:

- Многочисленные функции подключения.
- Широкий диапазон сечений подсоединяемых проводников.
- Наличие нескольких поверхностей для маркировки.
- Возможности для тестирования.
- Сертифицирован во многих системах.



FR011890

Клеммный блок AB1 RRN



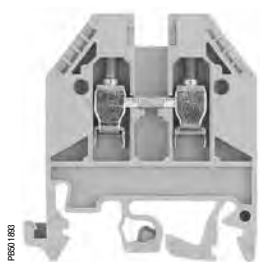
FR011891

Упрощённый монтаж



FR011892

Принцип пружинного соединения



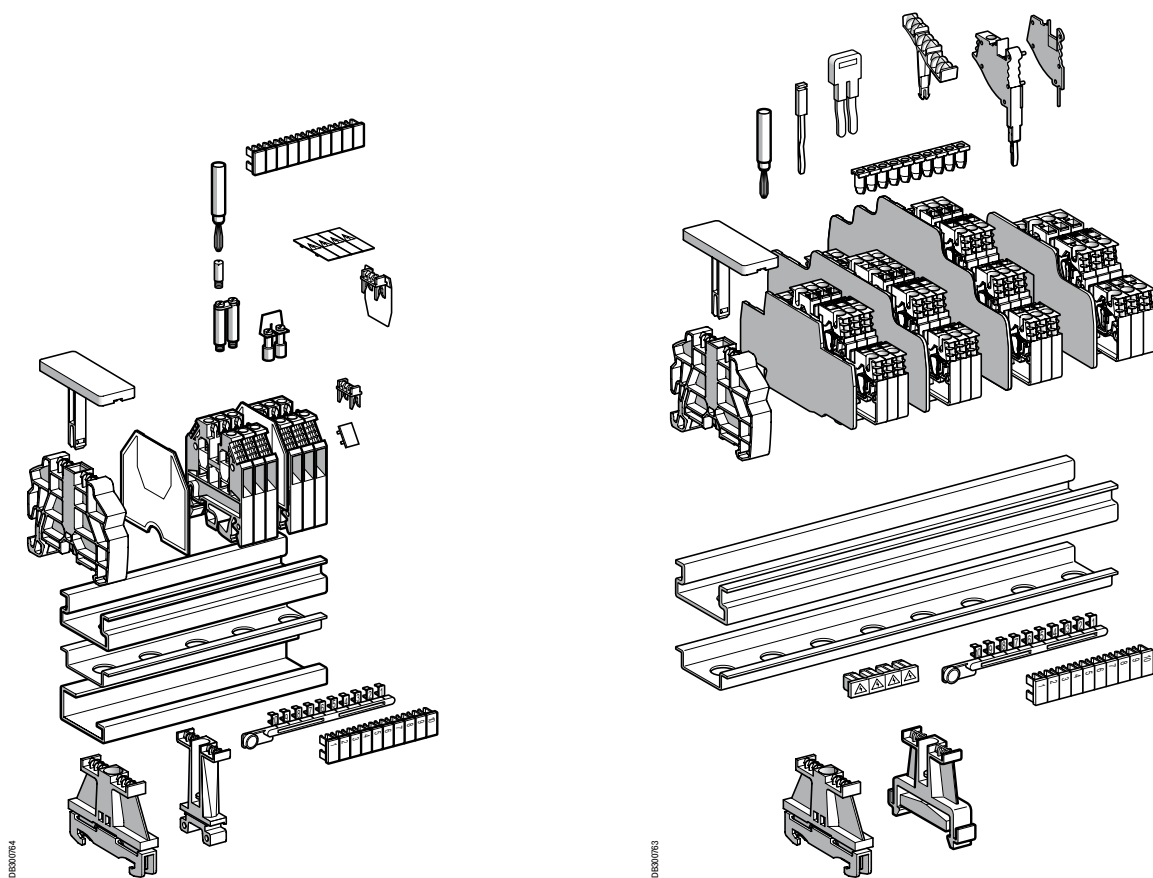
FR011893

Клеммный блок AB1 W



FR011894

Принцип винтового соединения



Общие характеристики

Клеммные блоки	Способ соединения		Пружинное	Со смещением изоляции	Винтовое
	Тип		AB1 RRN...	AB1 AA**M*	AB1 W... / B... / D... / E... / F... / NEN / S... / T*
Материалы	Изолирующий корпус		Полиамид 6,6		
	Соединитель и винт		Оцинкованная и хромированная сталь		
	Переключатель		Медь или латунь		
Электрические и тепловые характеристики изолирующего корпуса (полиамид 6,6)					
Электрическая прочность	Согласно VDE 0303-T21 и МЭК 60243-1	кВ/мм	80/65		
Диэлектрические потери Тангенс угла диэлектрических потерь при 1 МГц	Согласно VDE 0303-T4 и МЭК 60250		0.01		
	Диэлектрическая проницаемость при 1 МГц		3.7		
Удельное сопротивление	Согласно VDE 0303-T30 и МЭК 60093	Ом·см	10 ¹²		
Поверхностное сопротивление	Согласно VDE 0303-T30 и МЭК 60093	Ом	10 ¹⁰		
Трекинговость	Согласно VDE 0303-T30 и МЭК 60093	Сравнительный индекс трекинговости (кВ)	500 (> 400)		
Температура окружающего воздуха рядом с аппаратом	Согласно VDE 0304-T21 и МЭК 60216-1	°C	Эксплуатация: -40...+130		
Класс огнестойкости	Согласно UL 94	Класс / мм толщины	В-0 / 0.8		

Клеммные блоки

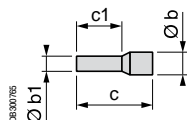
Клеммные блоки с пружинными зажимами



Номинальное сечение (мм ²)		2.5	4	6 - 16	35	2.5	4	6 - 16	35
Количество полюсов	1 - 1 x 1	AB1RRN235U2GR	AB1RRN435U2GR	AB1RRN635U2GR AB1RRN1035U2GR AB1RRN1635U2GR	AB1RRN3535U2GR	AB1RRNTP235U2	AB1RRNTP435U2	AB1RRNTP635U2 AB1RRNTP1035U2 AB1RRNTP1635U2	AB1RRNTP3535U2
	1 - 1 x 2	AB1RRN235U3GR	AB1RRN435U3GR	AB1RRN635U3GR AB1RRN1035U3GR AB1RRN1635U3GR	-	AB1RRNTP235U3	AB1RRNTP435U3	AB1RRNTP635U3 AB1RRNTP1035U3 AB1RRNTP1635U3	-
	1 - 2 x 2	AB1RRN235U4GR	AB1RRN435U4GR	-	-	AB1RRNTP235U4	AB1RRNTP435U4	-	-
	1 - 2 x 4	-	-	-	-	-	-	-	-
	1 - 3 x 3	-	-	-	-	-	-	-	-
	2 - 1 x 1	AB1RRNP235UNO	-	-	-	-	-	-	-
	2 - 1 x 2	-	-	-	-	-	-	-	-
3 - 1 x 1	-	-	-	-	-	-	-	-	
Цвет	Серый (*GR)	•	•	•	•	-	-	-	-
	Синий (*BL)	•	•	•	•	-	-	-	-
	Зелёный/ жёлтый	-	-	-	-	•	•	•	•
	Чёрный (*NO)	•	-	-	-	-	-	-	-
Устанавливается на	35 мм 1Г	•	•	•	•	•	•	•	•
	35 мм 2.5	•	•	•	•	•	•	•	•

Одinarные кабельные наконечники

мм ²	Øb	Øb1	c
0.5	3	1.4	13
0.75	3.1	1.6	13
1	3.4	1.8	13.5
1.5	4	2.1	13.5
2.5	4.6	2.7	14.5



Тип		Одinarные кабельные наконечники Поставляются комплектами по 10 x 100			
Упаковка		Отдельные пакеты или связки пакетов		Упаковка-дозатор	
				Упаковки по 50 шт.	
Сечение проводника (мм ²)	0.5	Белый	DZ5CE005D	AZ5CE005D	DZ5CEB005D
	0.75	Серый	DZ5CE007D	AZ5CE007D	DZ5CEB007D
	1	Красный	DZ5CE010D	AZ5CE010D	DZ5CEB010D
	1.5	Чёрный	DZ5CE015D	AZ5CE015D	DZ5CEB015D
	2.5	Синий	DZ5CE025D	AZ5CE025D	DZ5CEB025D

Клеммные блоки

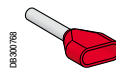
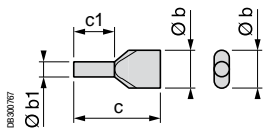
Клеммные блоки с пружинными зажимами



	2.5	4	2.5	2.5	4	2.5	4	2.5	4
AB1RRNSC235U2	AB1RRNSF435UGR	-	-	-	-	-	-	-	-
AB1RRNSC235U3	-	-	-	-	-	-	-	-	-
AB1RRNSC235U4	-	-	-	-	AB1RRNETP235U4	AB1RRNETP435U4	AB1RRNETV235U4	AB1RRNETV435U4	-
-	-	-	-	-	AB1RRNETP235U6	-	AB1RRNETV235U6	-	-
-	-	-	-	-	AB1RRNETP235T6	-	AB1RRNETV235T6	-	-
-	-	AB1RRNSCE235U4	AB1RRNET235U4	AB1RRNET435U4	-	-	-	-	-
-	-	AB1RRNSCE235U5	AB1RRNET235U6	-	-	-	-	-	-
-	-	-	AB1RRNET235T6	-	-	-	-	-	-
•	•	•	•	•	-	-	-	-	-
-	-	-	-	-	-	-	-	-	-
-	-	-	-	-	•	•	-	-	-
-	-	-	-	-	-	-	•	•	•
•	•	•	•	•	•	•	•	•	•
•	•	•	•	•	•	•	•	•	•

Двойные кабельные наконечники

мм ²	Øb	Øb1	c	c
0.75	2.8 x 5	1.8	15	8
1	3.4 x 5.4	2.05	15	8
1.5	3.6 x 3.6	2.3	15	8
2.5	4.2 x 7.8	2.9	18.5	10



Тип		Двойные кабельные наконечники Поставляются комплектами по 5 x 100	
Упаковка		Упаковка-дозатор	
Сечение проводника (мм ²)	2 x 0.75	Серый	AZ5DE007D
	2 x 1	Красный	AZ5DE010D
	2 x 1.5	Чёрный	AZ5DE015D
	2 x 2.5	Синий	AZ5DE025D

Клеммные блоки

Клеммные блоки с винтовыми зажимами



Номинальное сечение (мм ²)		2.5	4	6	10 & 16	35 - 150	4	6	16 & 35	2.5	4	6 - 35
Кол-во полюсов	1 - 1 x 1	AB1VW235U	AB1VW435U	AB1VW635U	AB1VWN1035U AB1VWN1635U	AB1VWN3535U AB1VWN7035U AB1VWN15035U	-	-	DB6ED01 DB6FD01	AB1TP235U	AB1TP435U AB1TP215	AB1TP635U AB1TP1035U AB1TP1635U
	2 - 1 x 1	-	-	-	-	-	DB6CD102	DB6DD102	-	-	-	-
	3 - 1 x 1	-	-	-	-	-	-	DB6DD103	-	-	-	-
	5 - 1 x 1	-	-	-	-	-	DB6CD105	-	-	-	-	-
	10 - 1 x 1	-	-	-	-	-	DB6CD110	-	-	-	-	-
	1 - 1 x 2	-	-	-	-	-	-	-	-	-	-	-
	1 - 2 x 2	-	-	-	-	-	-	-	-	-	AB1ETNTP435U AB1ET435UTP	-
	3 - 1 x 1	-	-	-	-	-	-	-	-	-	•	-
Цвет	Серый	•	•	•	•	•	•	•	•	-	-	-
	Синий (*BL)	•	•	•	•	•	-	-	-	-	-	-
	Зелёный/ жёлтый	-	-	-	-	-	-	-	-	•	•	•
	Оранжевый (*GE)	•	•	•	-	-	-	-	-	-	-	-
	Красный (*RO)	-	•	-	-	-	-	-	-	-	-	-
	Зелёный (*VE)	-	•	-	-	-	-	-	-	-	-	-
	Белый (*BLA)	-	•	-	-	-	-	-	-	-	-	-
	Чёрный (*NO)	-	•	-	-	-	-	-	-	-	-	-
Устанавливается на	35 мм 1┘	•	•	•	•	•	•	•	•	•	•	•
	35 мм 2┘	•	•	•	•	•	•	•	•	•	•	•
	35 мм 1┘	•	•	•	•	•	•	•	•	•	•	•
	tele-quick	-	-	-	-	-	•	•	•	-	-	-
	15 мм 1┘	-	-	-	-	-	-	-	-	-	•	-

Клеммные блоки

Клеммные блоки с винтовыми зажимами



	2.5 & 4	4	4	4	2.5	10	4	4	4 - 16	95 - 240	95 - 240
	AB1W215 AB1W415	AB1SC435U	AB1FUSE435U5X AB1FUSE435U6X	AB1SF435U	-	AB1FU10135U AB1FU10335U AB1FU10435U	-	-	AB1NEN435U AB1NEN1035U AB1NEN1635U	AB1BB9535 AB1BB18535 AB1BB24035	AB1BC9535 AB1BC15035 AB1BC24036
	-	-	-	-	AB1D11435U	-	AB1ET435U	AB1ETN235U	-	-	-
	-	-	-	-	-	-	-	-	-	-	-
	-	-	-	-	-	-	-	-	-	-	-
	-	-	-	-	-	-	-	AB1ETN335U	-	-	-
	-	-	-	-	-	-	AB1ET435U2	AB1ETN435U	-	-	-
	-	-	-	-	-	-	AB1ET3235U	-	-	-	-
	•	•	•	•	•	•	•	•	-	•	•
	•	•	-	-	-	-	-	-	•	-	-
	-	-	-	-	-	-	-	-	-	-	-
	-	-	-	-	-	-	•	-	-	-	-
	-	-	-	-	-	-	•	-	-	-	-
	-	-	-	-	-	-	-	-	-	-	-
	-	-	-	-	-	-	-	-	-	-	-
	-	-	-	-	-	-	•	-	-	-	-
	-	•	•	•	•	•	•	•	•	•	•
	-	•	•	•	•	•	•	•	•	•	•
	-	•	•	•	•	•	•	•	•	-	-
	-	-	-	-	-	-	-	-	-	-	-
	•	-	-	-	-	-	-	-	-	-	-

Светильники и розетки



Светильники и розетки

Содержание



Принадлежности для распределения электроэнергии 474

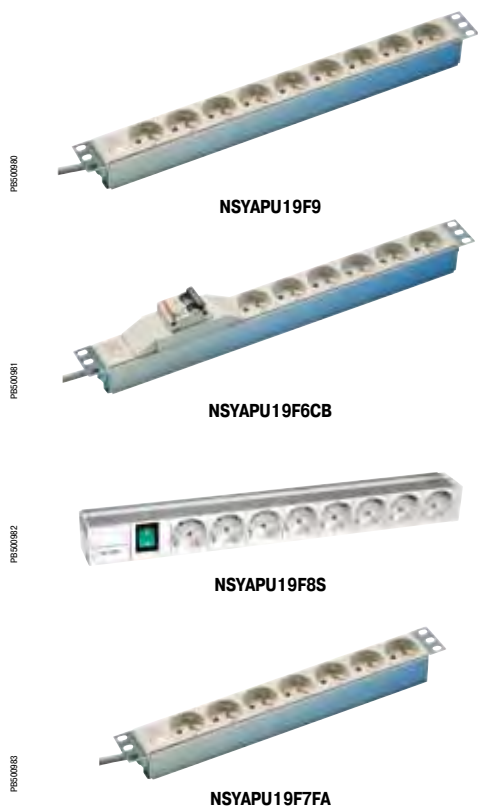
Светильник с различными вариантами крепления 475

Экономичная лампа 477

Переносная лампа 479

Светильники и розетки

Принадлежности для распределения электроэнергии



Розеточные колодки

- Розетки повернуты на 35°, 2 полюса + земля, 250 В переменного тока 16 А / 3680 Вт, защита от детей.
- Исполнение UTE согласно NFC61314, МЭК60884 и NBNC61112-1.
- Исполнение VDE согласно DIN49 440, VDE0620-1, МЭК60884 и UNE20315.
- Рейка из анодированного алюминия, высота 1 модуль.
- Крепление непосредственно к стойкам 19" или к вертикальным рейкам каркаса с помощью кронштейнов из нержавеющей стали (входят в комплект поставки).
- Материал: армированный стекловолокном полиамид с огнестойкостью до 850 °С.
- Шнур питания длиной 3 м (3 x 1,5 мм²), тип H05 WF, с литой вилкой 2 полюса + земля, 250 В, 10/16 А, согласно VDE0620-1, МЭК60884, UNE20315 и NBNC61-112-1.

Кол-во розеток	Ширина (мм)	Глубина (мм)	Тип	UTE	VDE
3	10"	44	A	NSYAPU10F3	NSYAPU10S3
3	10"	44	B	NSYAPU10F3S	NSYAPU10S3S
9	19"	44	A	NSYAPU19F9	NSYAPU19S9
8	19"	44	B	NSYAPU19F8S	NSYAPU19S8S
6	19"	76	C	NSYAPU19F6CB	NSYAPU19S6CB
7	19"	44	D	NSYAPU19F7FA	NSYAPU19S7FA
6	19"	44	E	NSYAPU19F6FT	NSYAPU19S6FT
6	19"	76	F	NSYAPU19F6F	NSYAPU19S6F
7	704	44	B	NSYAPUF7S	NSYAPUS7S
10	968	44	B	NSYAPUF10S	NSYAPUS10S
12	1232	76	C	NSYAPUF12CB	NSYAPUS12CB

- A: Розеточная колодка без функции защиты.
- B: Розеточная колодка со утопленным выключателем со светодиодной подсветкой (клавиша зелёного цвета).
- C: Розеточная колодка с 2-полюсным магнитотермическим автоматическим выключателем C16, тип C60N, 16 А, кривая С.
- D: Фильтр для подавления помех до 30 МГц, номинальная частота 400 Гц, ослабление 20 дБ на декаду.
- E: Помехоподавляющий фильтр и ограничитель перенапряжений, защита от коротких замыканий 6,5 кА, уровень защиты U_p 1,5 кВ, испытание напряжением U_{oc} 5 кВ U_c 255 В, 50 Гц. Рабочий светодиодный индикатор, помехи 30 МГц, номинальная частота 400 Гц, ослабление 20 дБ на декаду.
- F: Дифференциальная защита 30 мА, 2 полюса, 25 А, тип NF.

Кронштейны

- Для вертикального монтажа розеточных колодок.
- Комплект из 2 кронштейнов, подходящих ко всем колодкам. Поставляются вместе с крепежом.
- Материал: термообработанная сталь, толщина 10/10 мм.
- Крепление к концам колодки: каталожный номер **NSYAPUBV**.
- Крепление с поворотом на 90°: каталожный номер **NSYAPUB**.



NSYAPUB



NSYAPUBV

Крепление	№ по каталогу
С поворотом на 90°	NSYAPUB
К концам колодки	NSYAPUBV



PS01706

Светильник с различными вариантами крепления

Разработан с целью оптимизации внутреннего пространства и доступа в шкаф; имеет четыре варианта крепления в стандартном исполнении.

Четыре стандартных варианта крепления

Четыре варианта крепления позволяют устанавливать светильник практически в любом шкафу из имеющихся на рынке.

Быстрота крепления позволяет сэкономить время, затрачиваемое на монтаж, и облегчает выбор оптимального места внутри.

Варианты крепления:

- Крепление с помощью скользящих кронштейнов с шагом 25 мм непосредственно к каркасу шкафов Spacial SF, SFX, SM, SMX, SD, SDX и ко всем вертикальным или поперечным рейкам, имеющим одинаковые вырезы.
- Крепление к DIN-рейкам с помощью двух легко устанавливаемых защёлок.
- Крепление с помощью магнитов, реализуемое в течение 3 секунд и позволяющее установить светильник в любом металлическом шкафу*.
- Крепление с помощью винтов, позволяющее устанавливать светильник практически где угодно.

* Не применимо к шкафам из нержавеющей стали.



PS01707

Крепление к вертикальной рейке

Розетка, независимая от дверного контакта

Светильник снабжён пятью клеммами, позволяющими использовать дверной выключатель для управления освещением таким образом, что контакт не отключает розетку при закрытии двери. Это позволяет использовать розетку с номинальным током неограниченное время, не перегружая при этом дверной контакт.

Защищённый выключатель

Выключатель установлен в полуотпленном положении, что предотвращает его повреждение при монтаже или техобслуживании шкафа. Использование дверного выключателя предлагается в качестве опции.

В случае исполнения с датчиком присутствия дверной контакт не требуется, что позволяет сэкономить на стоимости дверного контакта, его монтажа и проводки для его подключения.



PS01708

Крепление к горизонтальной рейке



PS01709

Крепление к стойке 19"



Сохранение окружающей среды



Экономия времени



PS01710

Крепление с помощью скользящих кронштейнов



PS01711

Крепление к DIN-рейке



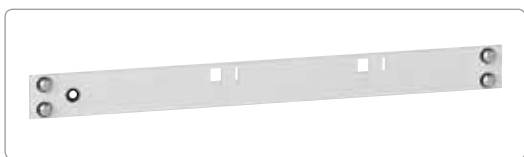
PS01712

Крепление с помощью магнитов



PS01713

Крепление винтами



PS01714

Технические характеристики

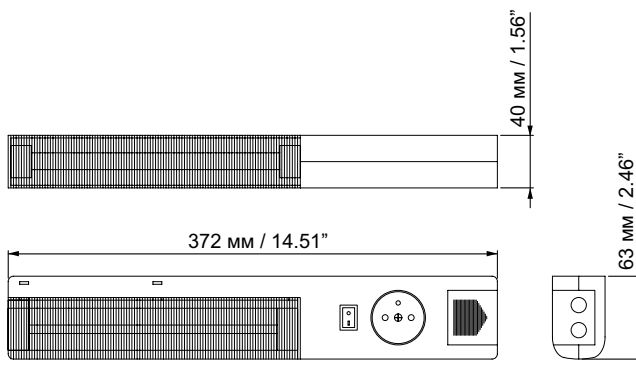
- Цоколь люминесцентной лампы: 2 G11.
- Встроенный выключатель.
- Мощность: 11 Вт.
- Частота: 50/60 Гц.
- Яркость: 900 лм.
- Цвет: RAL 7035.
- Цветовая температура: 4500 К.
- Срок службы люминесцентной лампы: 8000 ч.
- Подключение: клеммы на сечение до 2,5 мм², со скобой для закрепления кабеля.
- Корпус: пластик, огнестойкость UL94-V0.
- Степень защиты: IP20.
- Степень изоляции: класс I - для светильников с розеткой; класс II - для светильников без розетки.
- Соответствует требованиям RoHS и Reach.
- Температура при эксплуатации/хранении: -16 °C - +65 °C (-3 °F - +149 °F).
-40 °C - +70 °C (-40 °F - +158 °F).

Стандарты:

- МЭК 61000-6-4.
- UL508A: для установки в шкафы, соответствующие стандарту UL508A.
- UL94: для компонентов из пластика.



Комплект поставки: 1 светильник и крепёжные элементы.



0830721

Описание	Напряжение	Розетка	№ по каталогу
Светильник с розеткой	230 В	Schuko	NSYLAMCS
Светильник с розеткой	230 В	UTE	NSYLAMCF
Светильник с розеткой	230 В	British	NSYLAMCB
Светильник с розеткой	120 В	UL-CSA	NSYLAMCU
Светильник без розетки	230 В	-	NSYLAMC
Светильник с датчиком присутствия	230 В	-	NSYLAMCD

Стойка для VDI

Стойка 19" высотой 1 модуль. Для установки ламп в шкафах VDI. Поставляется с крепёжными элементами.

Описание	№ по каталогу
Стойка 19" для ламп	NSYLAM1U



Экономичная лампа

Эти лампы отличаются превосходным соотношением «цена/качество» и подходят для установки в любую оболочку.

Компактность

Лампы предназначены для монтажа в шкафах любого типа, от самых маленьких настенных шкафов до комбинаций из нескольких больших сборных напольных шкафов. Компактные размеры ламп позволяют крепить их к дверным рамам шкафов, не затрудняя при этом доступ персонала к оборудованию и проведение операций (рис. 1).

Соединение нескольких ламп

Лампы можно легко соединять между собой (до 10 ламп) с помощью кабеля длиной 1 м, входящего в стандартный комплект поставки, и устанавливать в различных точках одного шкафа или различных шкафов (рис. 2).

Это позволяет сократить время монтажа и управлять несколькими лампами посредством одного дверного выключателя.

Два варианта крепления в стандартном исполнении

Два варианта крепления обеспечивают монтаж ламп практически в любом шкафу из имеющихся на рынке.

Быстрота крепления позволяет сэкономить время, затрачиваемое на установку, и облегчает выбор оптимального местоположения лампы в шкафу.

Варианты крепления:

- С помощью кронштейнов-переходников, обеспечивающих крепление к любому профилю каркаса шкафов Spacial SF, SFX, SM, SMX, SD, SDX, а также к любым вертикальным или поперечным рейкам, имеющим одинаковые вырезы. Этот вариант также позволяет устанавливать лампы в шкафах из полиэфирной или на другие поверхности, к которым кронштейны крепятся винтами.
- С помощью магнитов: наиболее универсальный вариант крепления для монтажа в любом металлическом шкафу*.

* Не применимо к шкафам из нержавеющей стали.



Рис. 1



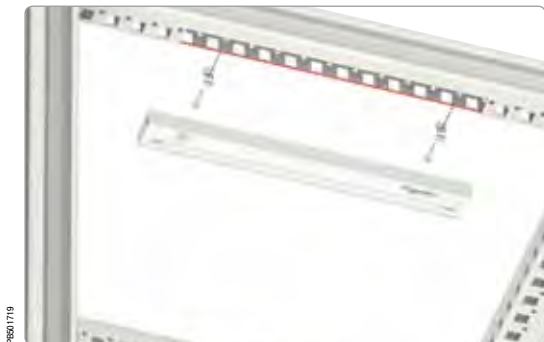
Рис. 2



Сохранение окружающей среды



Экономия времени



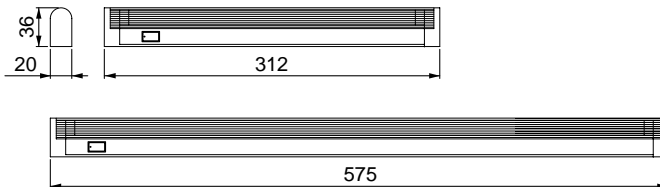
PS01719

Технические характеристики

- Люминесцентная лампа: T5.
- Встроенный выключатель.
- Цвет: RAL 9002.
- Цветовая температура: 4500 К.
- Срок службы люминесцентной лампы: 8000 ч.
- Кабель питания: 3 м с разъемом, без вилки на конце.
- Соединительный кабель: 1 м с разъемами.
- Корпус: пластик, огнестойкость UL94-V0.
- Степень защиты: IP20.
- Степень изоляции: класс I.
- Соответствует требованиям RoHS и Reach.
- Температура при эксплуатации/хранении: $-16\text{ }^{\circ}\text{C} - +65\text{ }^{\circ}\text{C}$ ($-3\text{ }^{\circ}\text{F} - +149\text{ }^{\circ}\text{F}$),
 $-40\text{ }^{\circ}\text{C} - +70\text{ }^{\circ}\text{C}$ ($-40\text{ }^{\circ}\text{F} - +158\text{ }^{\circ}\text{F}$).

Стандарты:

- МЭК 61000-6-4.
- UL94.



PS01720

DS3072

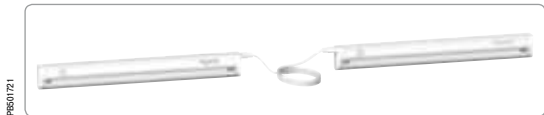
Соединение нескольких ламп

Несколько ламп можно соединить между собой, используя при этом один источник питания:

- Лампы 8 Вт: до 10 ламп.
- Лампы 14 Вт: до 5 ламп.



Комплект поставки: 1 лампа и крепежные элементы.



PS01721



PS01722

Мощность	Напряжение	Частота	Яркость*	Размеры (мм)	№ по каталогу
8 Вт	220 В	50-60 Гц	400 лм	213 x 20 x 36	NSYLAM8T5
14Вт	220 В	50-60 Гц	650 лм	575 x 20 x 36	NSYLAM14T5

* Приблизительные значения.



PS001723

Переносная лампа

Лампа имеет двойное предназначение:

- Используется как внутренний светильник в шкафу.
- Служит светильником при проведении техобслуживания.

Два варианта крепления в стандартном исполнении

Крепление с помощью винтов или путём приклеивания.

Кабель

Кабель длиной 3 м можно наматывать на цоколь лампы, что позволяет избежать возникновения затруднений и неудобств при использовании лампы.

Выключатель

Легкодоступный выключатель расположен в ручке лампы; его утопленное положение предотвращает случайное отключение.



PS001724

Люминесцентная лампа

4-контактная компактная люминесцентная лампа. При необходимости замены аналогичное изделие легко найти на рынке.

Технические характеристики

- Цоколь люминесцентной лампы: T5.
- Встроенный утопленный выключатель.
- Цвет: RAL 7035.
- Цветовая температура: 4500 К.
- Срок службы люминесцентной лампы: 8000 ч.
- Кабель питания: 3 м с разъёмом и вилкой на конце.
- Корпус: пластик, огнестойкость UL94-V0.
- Степень защиты: IP20.
- Степень изоляции: класс II.
- Соответствует требованиям RoHS и Reach.
- Температура при эксплуатации/хранении: $-20\text{ }^{\circ}\text{C} - +50\text{ }^{\circ}\text{C}$ ($-4\text{ }^{\circ}\text{F} - +122\text{ }^{\circ}\text{F}$), $-45\text{ }^{\circ}\text{C} - +70\text{ }^{\circ}\text{C}$ ($-40\text{ }^{\circ}\text{F} - +158\text{ }^{\circ}\text{F}$).

Стандарты:

- МЭК 61000-6-4.
- UL94.

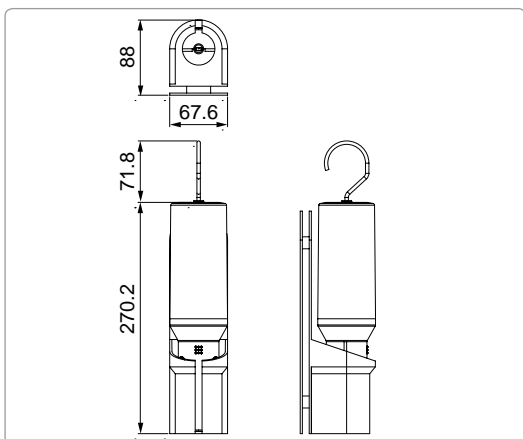


Комплект поставки: 1 лампа и крепёжные элементы.



PS001725

Описание	Напряжение	№ по каталогу
Переносная лампа с выключателем	230 В	NSYLAMP00T



01630722

Принадлежности для двери



Принадлежности для двери

Содержание



Карман для документации

483



Дверной ограничитель

485

Принадлежности для освещения



Дверной выключатель для напольных шкафов

- Крепится к каркасу шкафа.
- Ввод M20 под кабельный сальник.
- Размыкающий и замыкающий контакты, 10 А / 500 В.



Комплект поставки: 1 дверной выключатель и крепёжные элементы.

№ по каталогу	Для шкафов
NSYDCM20	SF & SFX
NSYMDCM20	SM



Таблица совместим.	CRN	S3D	SM	SF	SD	S3X	SMX	SFX	SDX	PLS	PLM	PLA	PLD
	✓	✓				✓							

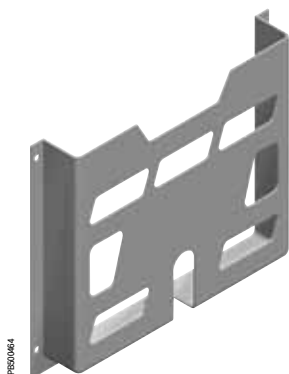
Дверной выключатель для настенных шкафов

- Дверной выключатель/переключатель с кронштейном и крепежом, крепящийся непосредственно к шкафу.
- Может использоваться для управления светильником, кондиционером и т.д.
- Не устанавливается в шкафах с поворотной стойкой 192 и внутренней дверью.
- Размыкающий и замыкающий контакты, 10 А / 500 В.



Комплект поставки: 1 дверной выключатель и крепёжные элементы.

№ по каталогу
NSYINLCRN



Пластиковый карман для документации

- Фиксируется двухсторонней клеевой лентой.
- Форматы документации: А5 и А4.
- Материал: полистирол (PS) серого цвета RAL-7035.

 Комплект поставки: 1 пластиковый карман для документации.

Формат документации (мм)	A	B	C	№ по каталогу
A5	174	188	22	NSYDPA5
A4	230	248	22	NSYDPA4
A4	234	278	40	NSYDPA44 (1)
A3	258	476	35	NSYDPA3

(1) Не совместим с шасси 19" и платой для установки модульных распределительных устройств.

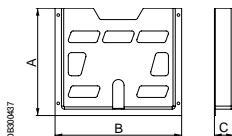


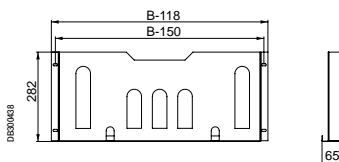
Таблица совместим.	CRN	S3D	SM	SF	SD	S3X	SMX	SFX	SDX	PLS	PLM	PLA	PLD
			✓	✓			✓	✓					

Металлический карман для документации

- Крепится к усиленной раме двери.
- Регулировка положения по высоте с шагом 25 мм.
- Материал: сталь.
- Обработка поверхности: текстурированное эпоксидно-полиэфирное покрытие серого цвета RAL 7035.

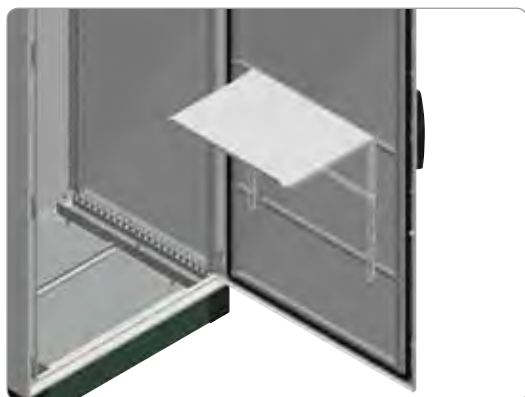
 Комплект поставки: 1 металлический карман и крепёжные элементы.

Размеры шкафа (мм)	№ по каталогу
Ширина (B)	
600	NSYSDP6M
800	NSYSDP8M





PS000611



PS000612



PS000491

Таблица	CRN	S3D	SM	SF	SD	S3X	SMX	SFX	SDX	PLS	PLM	PLA	PLD
совместим.			✓	✓			✓	✓					

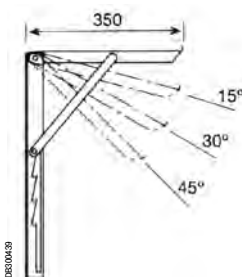
Полка

- Полка с регулируемым углом наклона. Предназначена для документов, ноутбуков и пр.
- Крепится к усиленной раме двери.
- Может устанавливаться на поперечные рейки двери (см. стр. 454).
- Регулировка положения по высоте с шагом 25 мм.
- В шкафах шириной 1000 мм полка любого размера может быть установлена на поперечной рейке двери кат. номер **NSYSDCR10**.
- Четыре положения: 45°, 30°, 15° и 0°.
- Материал: сталь.
- Толщина: 1,5 мм.
- Обработка поверхности: текстурированное эпоксидно-полиэфирное покрытие серого цвета RAL 7035.
- Максимальная нагрузка: 30 кг.



Комплект поставки: 1 полка и крепёжные элементы.

Размеры шкафа Spacial (мм)	№ по каталогу
Ширина	
500	NSYSDT5
600	NSYSDT6
800	NSYSDT8



DE300429

Таблица	CRN	S3D	SM	SF	SD	S3X	SMX	SFX	SDX	PLS	PLM	PLA	PLD
совместим.			✓	✓			✓	✓					

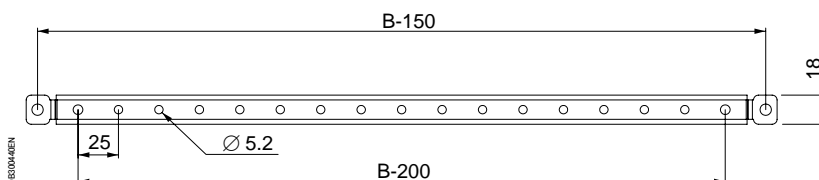
Поперечные рейки двери

- Крепится непосредственно к раме жесткости двери.
- Высота установки регулируется с шагом 25 мм.
- Материал: оцинкованная сталь.
- Толщина: 2 мм.



Комплект поставки: 2 поперечные рейки и крепёжные элементы.

Номинальные размеры (мм)	№ по каталогу
Ширина (B)	
400	NSYSDCR4
500	NSYSDCR5
600	NSYSDCR6
800	NSYSDCR8
1000	NSYSDCR10



DE300428



Таблица	CRN	S3D	SM	SF	SD	S3X	SMX	SFX	SDX	PLS	PLM	PLA	PLD
совместим.			✓	✓									

Дверной ограничитель

- Не допускает открывания двери дальше установленного конечного положения.
- Крепится к передней раме шкафа и усиленной раме двери.
- Устанавливается на дверях, открывающихся влево и вправо.



Комплект поставки: дверной ограничитель и крепёжные элементы.

Модель дверного ограничителя	№ по каталогу	Для шкафов	Конечное положение
Механический	NSYSFMDR	Spacial SF	90° и 120°
	NSYSMDR	Spacial SM	90°
Пневматический	NSYSFNDR	Spacial SF	120°
	NSYSMNDR	Spacial SM	90° и 120°



PE500231

Таблица	CRN	S3D	SM	SF	SD	S3X	SMX	SFX	SDX	PLS	PLM	PLA	PLD
совместим.	✓	✓											

Стальной дверной ограничитель

Фиксирует дверь в конечном положении.

- Устанавливается в шкафах высотой от 400 мм и шириной от 300 мм.
- Обеспечивает заземление двери через усиленную планку.
- Принадлежности для заземления поставляются вместе со шкафом (проводники заземления заказываются отдельно) (см. стр. 492).
- Внимание! Не устанавливается на монтажных платах 192 или в шкафах с внутренней дверью.

Описание	№ по каталогу
Стальной дверной ограничитель для стального настенного шкафа Spacial	NSYAEDRSCST



PE500583

Таблица	CRN	S3D	SM	SF	SD	S3X	SMX	SFX	SDX	PLS	PLM	PLA	PLD
совместим.		✓											

Фиксатор двери

Удерживает открытую дверь в конечном положении.

- Устанавливается на перфорированной рейке двери на требуемой высоте.
- Материал: полиамид 6 (PA6).
- Не устанавливается в шкафах высотой менее 400 мм (они не комплектуются перфорированной рейкой).
- Не устанавливается в шкафах Spacial CRN.

Описание	№ по каталогу
Фиксатор двери для стального настенного шкафа Spacial	NSYAEDRS3DPA6



Также см. принадлежности

Дверной держатель кабельных каналов Ø 22 мм
стр. 461

Кабеленесущая поперечная рейка для двери
стр. 454



Рис. 1

РБ30094



Рис. 2

РБ30095

Окно для обзора модульного оборудования, IP65

Обеспечивает обзор и доступ внутрь шкафа при сохранении степени защиты IP65. Изготовлено из прозрачного поликарбоната.



Комплект поставки: 1 окно.

Кол-во модулей	№ рисунка	А	В	С		№ по каталогу	
				Низкая крышка	Высокая крышка	Низкая крышка	Высокая крышка
2	1	78	60	15	25	NSYVA272M	NSYVA272MA
4	1	78	95	15	25	NSYVA274M	NSYVA274MA
6	1	78	130	15	25	NSYVA276M	NSYVA276MA
8	1	78	165	15	25	NSYVA278M	NSYVA278MA
10	1	78	200	15	25	NSYVA2710M	NSYVA2710MA
12	1	78	235	15	25	NSYVA2712M	NSYVA2712MA
16	2	195	165	13	-	NSYVA2716M	-
24*	2	196	235	13	-	NSYVA2724M	-
36*	2	248	235	13	-	NSYVA2736M	-
51**	2	248	325	13	-	NSYVA2751M	-

* Для рядов 12 модулей устанавливается вертикально.

** Для рядов 17 модулей устанавливается горизонтально.

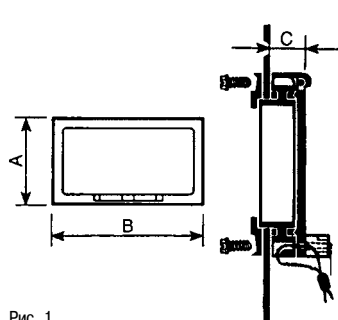


Рис. 1

РБ30041

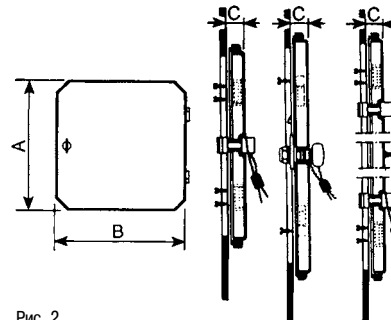


Рис. 2

РБ30042



Пластиковое окно IP55

- Пластиковое окно с прозрачной крышкой на петлях, для установки на переднюю панель (IP55).
- Крышка из поликарбоната, корпус из ПВХ.
- Внешние размеры: 213 x 133 мм.
- Внутренние размеры окна: 180 x 78 мм.
- Поставляется с шаблоном для подготовки отверстий.



Комплект поставки: 1 пластиковое окно.

№ по каталогу

NSYMW10M



Модульная передняя панель с пластиковым окном IP55

- Рама с прозрачной крышкой на петлях. Для монтажа модульного оборудования на передней панели.
- Размер проёма: 46 x 180 мм (10 модулей).



Комплект поставки: 1 модульная передняя панель.

№ по каталогу

NSYMW10MK



Комплект для монтажа электрораспределительного оборудования

- Комплект включает DIN-рейку и два кронштейна.
- Поставляется в разобранном виде.



Комплект поставки: 1 DIN-рейка и 2 кронштейна.

№ по каталогу

NSYMW10MR




Пример установки:

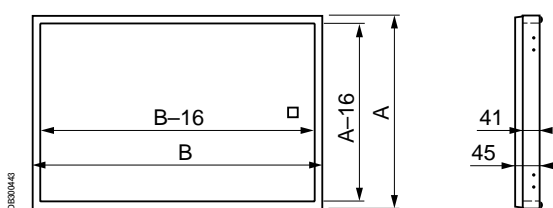
NSYMW10MK + NSYMW10MR



Акриловое окно IP55

- Прозрачное акриловое окно на петлях, с уплотнением, для установки на передней панели. Степень защиты: IP55.
- Замок с ключом 1242 Е (для дверей высотой 800 мм – два замка).
- Поставляется с двумя петлями (для дверей высотой 800 мм – с тремя петлями) и крепежом.
- Пропускает ультрафиолетовое излучение.


 Комплект поставки: 1 акриловое окно, петли, крепеж и разметочный шаблон.

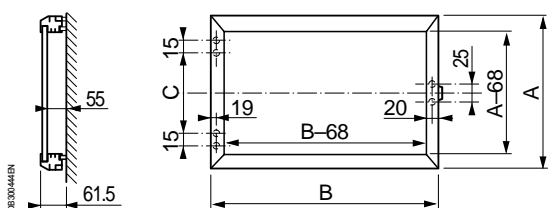
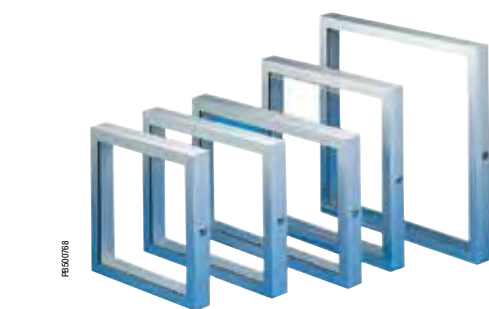


Размеры акрилового окна (мм)			№ по каталогу
A	B	Глубина	
200	400	45	NSYAW24
400	400	45	NSYAW44
500	400	45	NSYAW54
600	400	45	NSYAW64
800	400	45	NSYAW84
200	500	45	NSYAW25
400	500	45	NSYAW45
500	500	45	NSYAW55
600	500	45	NSYAW65
800	500	45	NSYAW85
200	600	45	NSYAW26
400	600	45	NSYAW46
500	600	45	NSYAW56
600	600	45	NSYAW66
800	600	45	NSYAW86

Дверное окно IP54

- Предотвращает несанкционированный доступ к работающим устройствам.
- Позволяет видеть отображаемую информацию, не открывая дверь.
- Конструкция: алюминиевая рама и окно из оргстекла Altuglas.
- Поставляется с петлями.
- Замок типа 911 В Ronis с ключом № 1242 Е.
- Для внутренней установки.

 Комплект поставки: 1 рама с окном, петли, крепеж и разметочный шаблон.



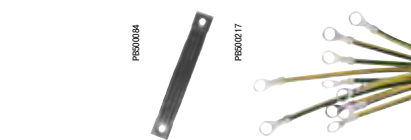
Размеры дверного окна (мм)			№ по каталогу
A	B	C	
400	400	220	NSYMA44
400	500	220	NSYMA45
400	600	220	NSYMA46
400	800	220	NSYMA48
500	500	320	NSYMA55
600	500	420	NSYMA65
500	600	320	NSYMA56
500	800	320	NSYMA58
600	600	420	NSYMA66

Другие принадлежности



Другие принадлежности

Содержание



Принадлежности для заземления

492



Ножки и ролики

495



Принадлежности для восстановления лакокрасочного покрытия

497

Принадлежности для заземления

РВ60004



Шинки заземления

- Хорошо проводят на землю высокочастотные токи, предотвращая тем самым электрические помехи.
- Материал: луженая медь.



Комплект поставки: 10 earth braids (nuts и washers not included).



Каталожный номер – для одного комплекта. Заказывается в количестве, кратном 10 (10, 20, 30...).

Длина (мм)	Ширина (мм)	Сечение (мм ²)	Ø отверстия (мм)	№ по каталогу
150	12	6	6.5	NSYEB156D6
150	17	10	6.5	NSYEB1510D6
155	17	16	8.5	NSYEB1516D8
200	27	25	8.5	NSYEB2025D8
200	33	50	8.5	NSYEB2050D8

РВ60017



Проводники заземления

- Имеют оптимальную длину и обеспечивают надёжное соединение в цепи заземления.
- Материал: медная проволока, латунные наконечники, жёлто-зелёная изоляция из ПВХ.



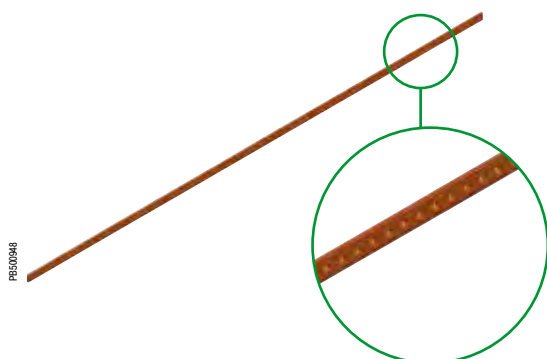
Комплект поставки: 10 проводников заземления (без гаек и шайб).



Каталожный номер – для одного комплекта. Заказывается в количестве, кратном 10 (10, 20, 30...).

Длина (мм)	Сечение (мм ²)	Ø отверстия (мм)	№ по каталогу
130	6	6.4	NSYEL136D6
160	6	6.4	NSYEL166D6
160	6	8.3	NSYEL166D8
170	10	8.3	NSYEL1710D6
220	6	6.4	NSYEL226D6
220	25	8.3	NSYEL2225D8
250	10	6.4	NSYEL2510D6
350	25	8.3	NSYEL3525D8

Принадлежности для заземления



Коллектор заземления

- Перфорированная латунная шина 15 x 3 мм.
- Длина 1 м.
- 87 точек подключения с отверстиями M5.



Комплект поставки: 1 коллектор заземления и крепёжные элементы.

№ по каталогу

NSYECB1M153

Таблица	CRN	S3D	SM	SF	SD	S3X	SMX	SFX	SDX	PLS	PLM	PLA	PLD
совместим.			✓	✓	✓		✓	✓	✓				



Центральный зажим заземления

- Для присоединения шин и проводников заземления к корпусу шкафа.
- Крепится к шкафу самонарезающими винтами.
- Соединение с землей осуществляется через болт M8 x 18 мм.



Комплект поставки: 1 центральный зажим заземления, винты и крепёж для болта.

№ по каталогу

NSYCEP

Принадлежности для заземления



PRB01000

NSYEDCOS

Таблица	CRN	S3D	SM	SF	SD	S3X	SMX	SFX	SDX	PLS	PLM	PLA	PLD
совместим.	✓	✓				✓							

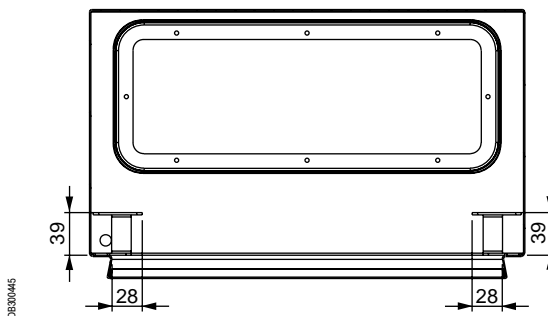
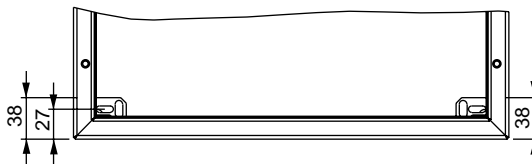
Кронштейны для коллектора заземления

- Позволяют устанавливать коллектор заземления или DIN-рейку на верхней или нижней панели шкафа.
- Крепятся в отверстиях выемки шкафа.
- Несовместимы с определёнными принадлежностями. Проконсультируйтесь в Schneider Electric.
- Коллектор заземления, стр. 493.



Комплект поставки: 2 кронштейна с крепежом.

№ по каталогу
NSYEDCOS



DB3X045

FR600278



Таблица	CRN	S3D	SM	SF	SD	S3X	SMX	SFX	SDX	PLS	PLM	PLA	PLD
совместим.			✓	✓	✓								

Транспортировочные ролики

- Комплект из четырёх роликов, два из которых снабжены блокировкой.
- Быстрая установка на цоколи высотой 100 и 200 мм, за исключением неразборных цоколей.
- Могут крепиться к узкой и широкой стороне цоколя.
- Надеваются на угол цоколя и фиксируются винтами.
- Максимальная нагрузка: 100 кг на один ролик.
- Используются на ровных полах.
- Высота: 110 мм.



Комплект поставки: 4 ролика (2 – с блокировкой) и крепёжные элементы.

№ по каталогу
NSYSTW

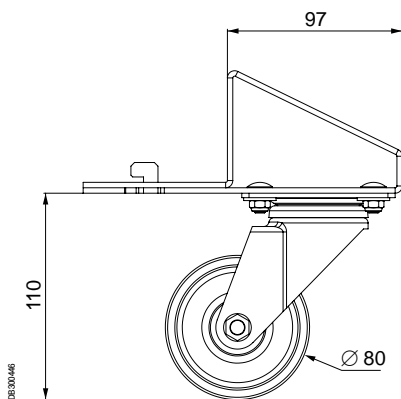


Таблица	CRN	S3D	SM	SF	SD	S3X	SMX	SFX	SDX	PLS	PLM	PLA	PLD
совместим.			✓	✓	✓		✓	✓	✓				

Колёсики

- Комплект из четырёх сдвоенных колёсиков.
- Максимальная нагрузка: 160 кг на одно сдвоенное колёсико.
- Высота: 92 мм.
- Диаметр: 64 мм.



Комплект поставки: 4 колёсика и крепёжные элементы.

№ по каталогу
NSYSW

FR600219





Нерегулируемые ножки



Регулируемые ножки

Таблица	CRN	S3D	SM	SF	SD	S3X	SMX	SFX	SDX	PLS	PLM	PLA	PLD
совместим.			✓	✓	✓		✓	✓	✓				

Ножки (регулируемые и нерегулируемые)

- Комплект из четырёх ножек.
- Две модели:
 - нерегулируемые: высотой 42 мм
 - регулируемые: высотой 22 мм.
- Материал: сталь;
- регулируемые: высотой 22 мм.
- Максимальная нагрузка: 100 кг на ножку.

Ножки	
Модель	№ по каталогу
Нерегулируемые ножки	NSYSPSJ
Регулируемые ножки	NSYSPRJ

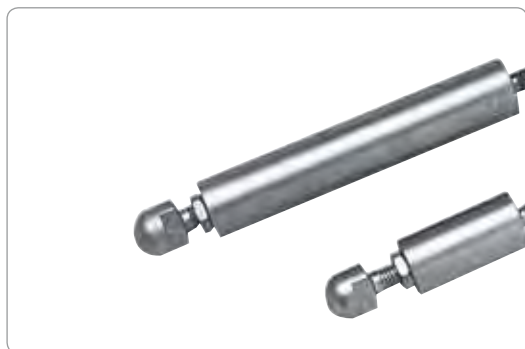


Таблица	CRN	S3D	SM	SF	SD	S3X	SMX	SFX	SDX	PLS	PLM	PLA	PLD
совместим.			✓	✓	✓		✓	✓	✓				

Гигиеничные ножки из нержавеющей стали

- Комплект из четырёх ножек, изготовленных из нержавеющей стали 316L. Для применений с повышенными санитарно-гигиеническими требованиями или жёсткими условиями окружающей среды.
- Модели:
 - высотой 100 мм;
 - высотой 200 мм.
- Регулировка высоты: 20 мм.
- Максимальная нагрузка: 100 кг на ножку.



Комплект поставки: 4 ножки.

Гигиеничные ножки из нержавеющей стали 316L	
Высота (мм)	№ по каталогу
100	NSYPHX100
200	NSYPHX200

Принадлежности для восстановления лакокрасочного покрытия



PR600221

Таблица	CRN	S3D	SM	SF	SD	S3X	SMX	SFX	SDX	PLS	PLM	PLA	PLD
совместим.	✓	✓	✓	✓	✓								

Краска в аэрозольной упаковке

- Краска воздушной сушки.
- Ёмкость: 150 г.
- Цвета: RAL 7035 и RAL 7032.

RAL	№ по каталогу
7032	NSYBPA7032
7035	NSYBPA7035



PR61002

Таблица	CRN	S3D	SM	SF	SD	S3X	SMX	SFX	SDX	PLS	PLM	PLA	PLD
совместим.	✓	✓	✓	✓	✓								

Краска для подкрашивания

- Краска для подкрашивания с кисточкой.
- Краска воздушной сушки.
- Цвета: RAL 7035 и RAL 7032.

RAL	№ по каталогу
7032	NSYTUP7032
7035	NSYTUP7035

Специализиро- ванное предложение

Специализированное предложение

Содержание

Шкафы для устройств человеко-машинного интерфейса	501
Шкафы для эксплуатации во взрывоопасной атмосфере (ATEX)	561
Шкафы, обеспечивающие электромагнитную совместимость (ЭМС)	577
Шкафы для распределительных устройств	593
Шкафы для сейсмоопасных зон	619
Шкафы для электронного оборудования	627
Шкафы для автомобильной промышленности	665

Шкафы для устройств человеко- машинного интерфейса



Шкафы для устройств человеко-машинного интерфейса

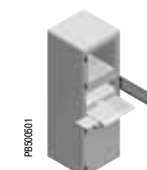
Содержание



Spacial S3CM 504



Spacial SD Шкафы управления из стали 522



Spacial SF Стойки из стали для установки компьютера 542



Spacial SDX Шкафы управления из нержавеющей стали 548



Spacial SMX Моноблочные стойки из нержавеющей стали для установки компьютера 556

Решения для установки устройств человеко-машинного интерфейса

> Шкафы для внутренней установки в загрязнённой промышленной среде

Шкафы из стали

Шкафы управления
с системой подвеса



Шкафы управления



Шкафы со стойкой для
установки компьютера



> Шкафы для агрессивной промышленной среды

Шкафы из нержавеющей стали

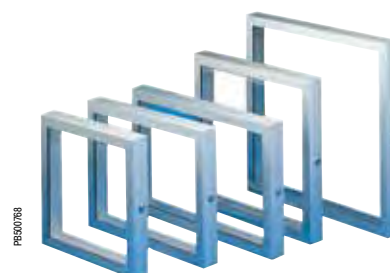
Шкафы управления



Шкафы со стойкой для
установки компьютера

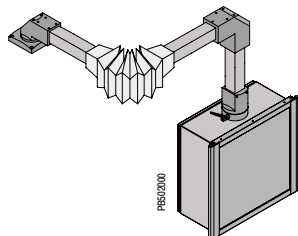


См. также информацию
о наших окнах для шкафов
Стр. 487 - 489



Решения для установки устройств человеко-машинного интерфейса

Серии шкафов Spacial для устройств ЧМИ



PS302000

Шкафы управления Spacial S3CM с системой подвеса

Предложение Spacial S3CM для устройств человеко-машинного интерфейса отличается прочностью, эргономичностью и эстетичным дизайном и включает в себя:

- Шкафы управления
- Корпус для клавиатуры
- Подвесную систему поворотных и фиксированных соединений
- Аксессуары

> См. стр. 504



PS500088

Шкафы управления Spacial SD

Шкафы управления Spacial SD обладают всеми функциями, необходимыми для создания автоматизированных рабочих станций, соответствующих требованиям отраслей промышленности и инфраструктуры.

Предложение Spacial SD включает два чётко различающихся решения:

- шкафы управления SD без передней консоли;
- шкафы управления SD с передней консолью.

Шкафы Spacial SD обладают степенью защиты IP55 и IK10, что гарантирует безопасность и защиту установленного в них оборудования.

> См. стр. 522



PS600088

Сборные шкафы Spacial SF со стойкой для установки компьютера

Шкафы Spacial SF со стойкой для установки компьютеров предназначены для защиты компьютерного оборудования в производственной среде.

Быстрый доступ к компонентам и оптимальная рабочая высота гарантируют комфорт при использовании.

Верхняя и боковые панели крепятся изнутри шкафа, предотвращая несанкционированный доступ.

> См. стр. 542



PS601267

Шкафы управления Spacial SDX

Шкафы управления серии Spacial SDX обладают всеми функциями для создания на их основе рабочих станций, отвечающих самым строгим требованиям по защите от вредных факторов окружающей среды или соблюдению санитарного состояния в пищевой отрасли, промышленном секторе или объектах инфраструктуры.

Простая установка, совместимость с диалоговыми компонентами, обеспечение безопасности и защиты устройств управления и большой выбор размеров удовлетворяют всем требованиям заказчика.

> См. стр. 548



PS601223

Моноблочные шкафы Spacial SMX со стойкой для установки компьютера

Моноблочные шкафы из нержавеющей стали со стойкой для установки компьютера предназначены для защиты компьютерного оборудования от коррозии в применениях, где возможно попадание струй жидкости и требуется регулярная очистка от загрязнений.

Быстрый доступ к компонентам и оптимальная рабочая высота гарантируют комфорт при использовании.

> См. стр. 556

Изготовление на заказ: все стандартные размеры из нашего каталога, а также размеры заказчика



Specific



PS501688

Лакокрасочные покрытия



PS500269

Отверстия и вырезы



PS501690

Монтаж



PS501691

Изменения конструкции



PS501692

Принадлежности

Шкафы, идеально подходящие для ваших устройств управления и человеко-машинного интерфейса

Прочность

Крепление на металлической опоре.
Металлическая трубка.
Крепление к алюминиевому корпусу.

Возможность выбора

Восемь типоразмеров.

Гибкость

Угол вращения 170°;
вращающиеся и неподвижные соединения.

Простота

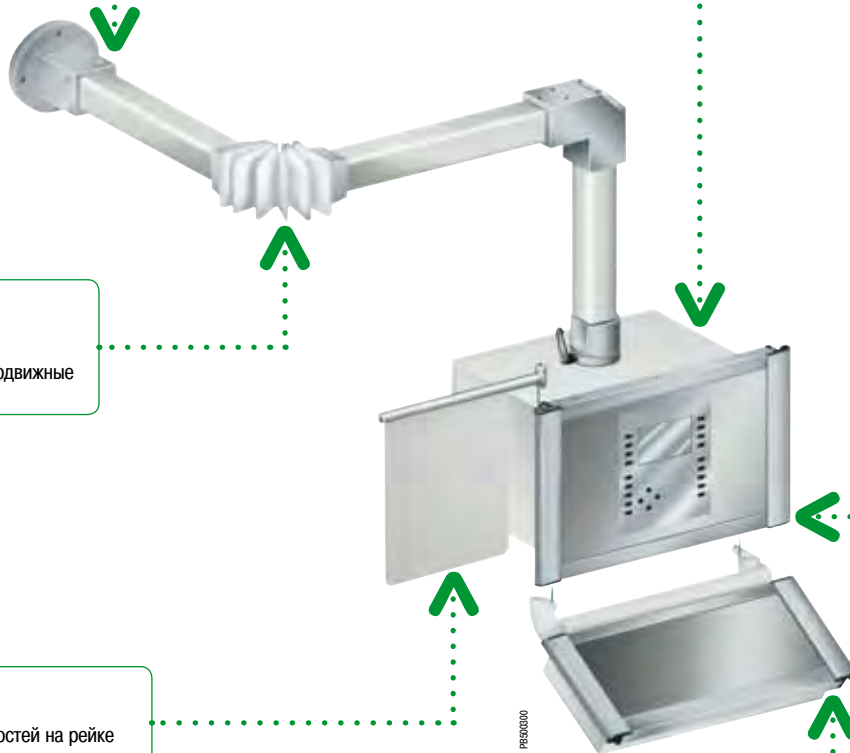
Монтаж принадлежностей на рейке рамы шкафа

Эргономика

Передняя рама,
гарантирующая
высокую жёсткость
конструкции.

Практичность

Корпус для клавиатуры
крепится непосредственно к
шкафу управления.



Шкафы, идеально подходящие для ваших устройств управления и человеко-машинного интерфейса

Предложение Spacial S3CM для устройств человеко-машинного интерфейса включает в себя:

- шкафы управления;
- корпус для клавиатуры;
- систему поворотных и фиксированных соединений;
- аксессуары.

Диалоговая система отличается прочностью, эргономичностью и эстетичным дизайном.

Возможность выбора

Стальные корпуса восьми типоразмеров: от 300 x 300 x 200 мм до 800 x 600 x 300 мм.

Прочность

Трубка из экструдированной стали квадратного сечения двух типоразмеров: 50 и 80 мм, с толщиной стенки 4 мм. Стойкость к механическому воздействию: IK10. Верхняя панель усилена пластиной толщиной 3 мм.

Герметичность

Степень защиты IP54. Полиуретановое уплотнение.

Эстетичность

Рама из экструдированных алюминиевых профилей. Рама цвета RAL 7040. Оболочка цвета RAL 7035.

Возможно изготовление шкафа с заказанным дизайном или окраской.

Эргономичность

Конструкция рамы обеспечивает эргономичность шкафа и облегчает его использование.

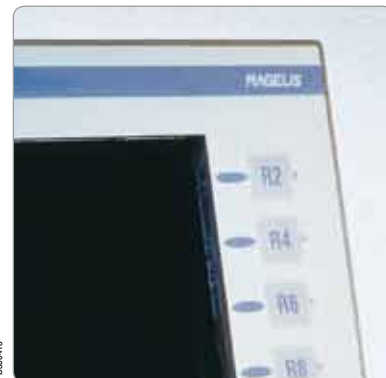
Удобство

Удобный доступ к установленному внутри оборудованию через заднюю дверь, открываемую на 120°.

- Монтаж принадлежностей на рейке рамы шкафа:
 - вертикальный держатель для документации;
 - полка для клавиатуры;
 - полка для переносного компьютера.
- Корпус для клавиатуры установлен прямо на шкафу.



PE500418



PE500416



PE500433



PE500446



PE500432



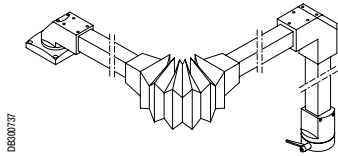
PE500430



Specific

Возможно изготовление шкафа по индивидуальному заказу.

Шкафы, идеально подходящие для ваших устройств управления и человеко-машинного интерфейса



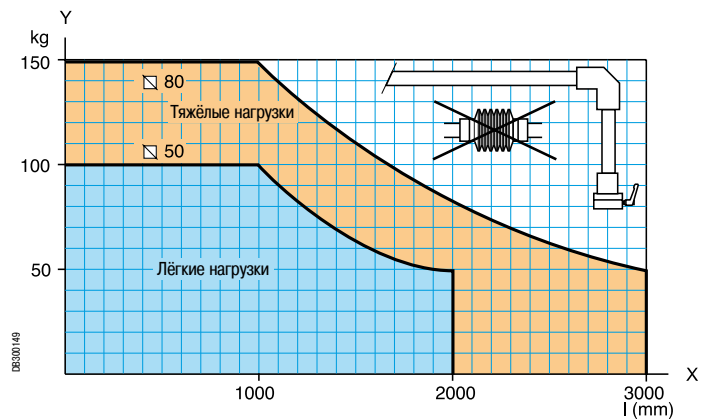
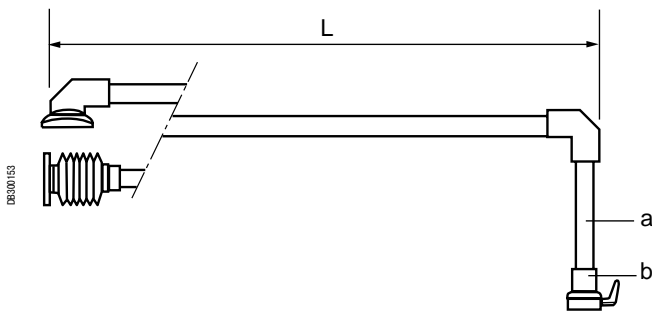
Система подвеса, состоящая из труб и соединений, неподвижных и вращающихся, позволяет реализовать любую конфигурацию крепления корпуса ЧМИ.

Для лёгких нагрузок подвес собирается из труб квадратного сечения 50 мм, для тяжелых – из труб квадратного сечения 80 мм (см. таблицу выбора на стр. 508).

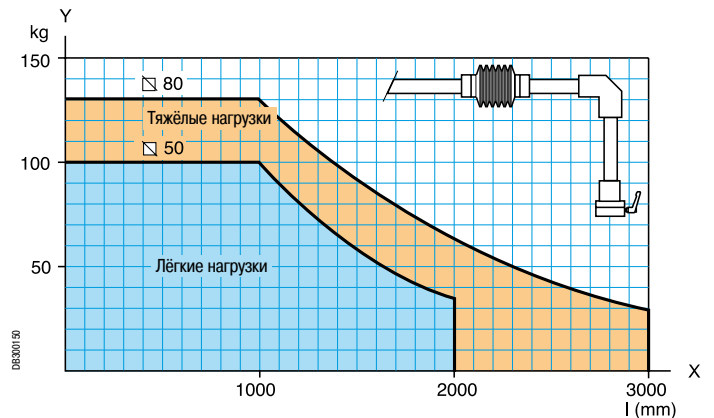
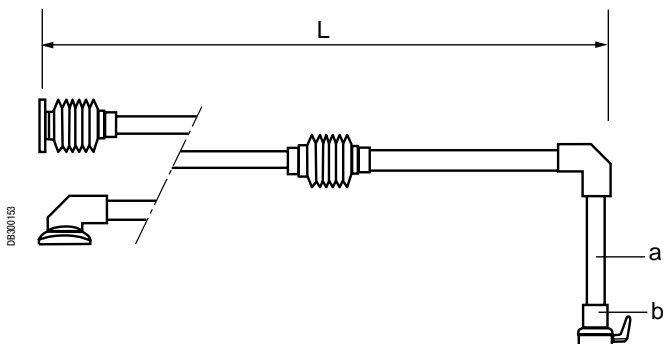
Поэтапный выбор системы подвеса (для лёгкой или тяжёлой нагрузки)

- 1 Определите общий вес системы*: $a + b$ + шкаф + установленное оборудование (ось Y).
- 2 Определите вылет L (ось X).
- 3 Определите конфигурацию:

– Система подвеса без промежуточного соединения



– Система подвеса с промежуточным соединением



* Вес нагрузки ($a + b$ + шкаф + установленное оборудование) не должен превышать максимально допустимого.

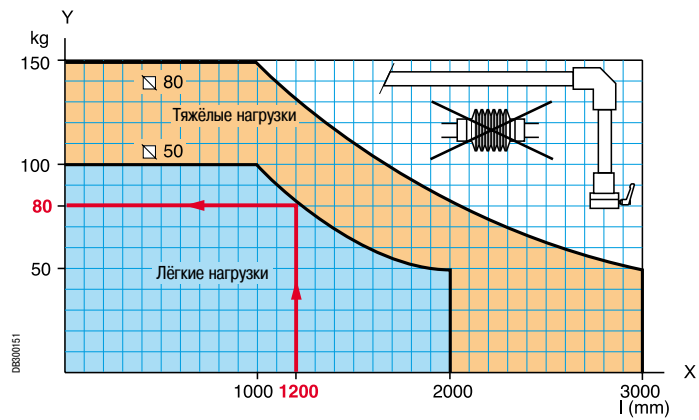
Шкафы, идеально подходящие для ваших устройств управления и человеко-машинного интерфейса

Пример 1:

- 1 Общий вес нагрузки = 80 кг.
- 2 Вылет (L) = 1200 мм.
- 3 Система подвеса без промежуточного соединения.

Рекомендуемая система

➤ Тяжёлые нагрузки ☒ 50.

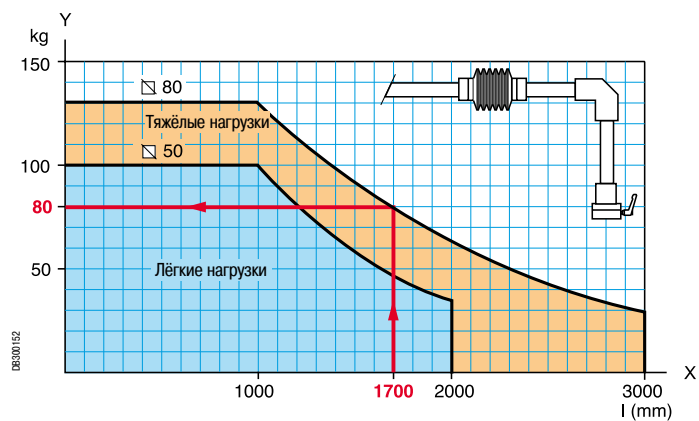





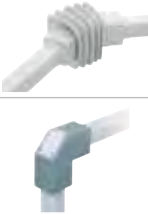

Пример 2:

- 1 Общий вес нагрузки = 80 кг.
- 2 Вылет (L) = 1700 мм.
- 3 Система подвеса без промежуточного соединения.

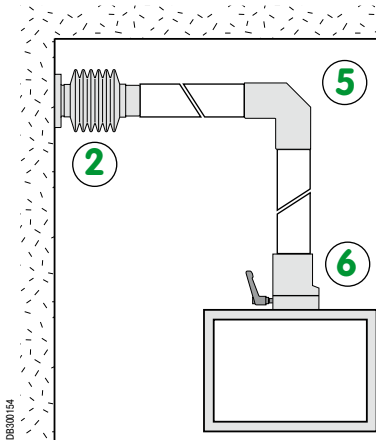
Рекомендуемая система

➤ Тяжёлые нагрузки ☒ 80.



Корпус	В x Ш x Г (мм) верхняя панель	№ по каталогу	
		Сечение трубки	
		∅ 50 мм	∅ 80 мм
	300 x 300 x 200	NSYS3CM303020	-
	300 x 400 x 200	NSYS3CM304020	-
	400 x 400 x 200	NSYS3CM404020	-
	400 x 600 x 250	NSYS3CM406025	-
	500 x 500 x 250	NSYS3CM505025	-
	600 x 600 x 200	NSYS3CM606020	-
	600 x 800 x 300	-	NSYS3CM608030
800 x 600 x 300	-	NSYS3CM806030	
Трубка	Length, м / сечение трубки	∅ 50 мм	∅ 80 мм
	0.5	NSYCMT5005	NSYCMT8005
	1	NSYCMT5010	NSYCMT8010
	1.5	NSYCMT5015	NSYCMT8015
	2	NSYCMT5020	NSYCMT8020
Крепление на опоре (из стали)		∅ 50 мм	∅ 80 мм
	① Фиксированная основа	NSYCMUMR50	NSYCMUMR80
	② Шарнирный фиксатор	NSYCMUMA50	NSYCMUMA80
	③ Кронштейн с возможностью горизонтального вращения	NSYCMUMC50	NSYCMUMC80
Соединения трубок (из алюминия)		∅ 50 мм	∅ 80 мм
	④ Шарнирный соединитель	NSYCMUIA50	NSYCMUIA80
	⑤ Фиксирующий кронштейн	NSYCMUTC50	NSYCMUTC80
Крепление к шкафу (из алюминия)		∅ 50 мм	∅ 80 мм
	⑥ Кронштейн с возможностью вертикального вращения	NSYCMUCR50	NSYCMUCR80
	⑦ Кронштейн с возможностью горизонтального вращения	NSYCMUCC50	NSYCMUCC80
	⑧ Устройство наклона шкафа	NSYCMUCP50	NSYCMUCP80 (1)

(1) Для монтажа на шкафу глубиной 300 мм требуется переходная пластина кат. номер NSYCMUCPAD87 (см. стр. 520).



Крепление на опоре

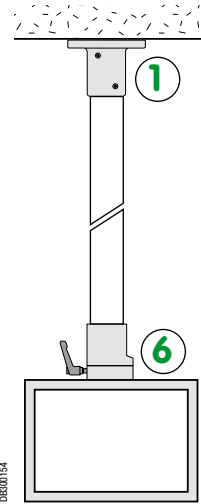
2 См. стр. 515

Соединение трубок

5 См. стр. 517

Крепление к шкафу

6 См. стр. 518



Крепление на опоре

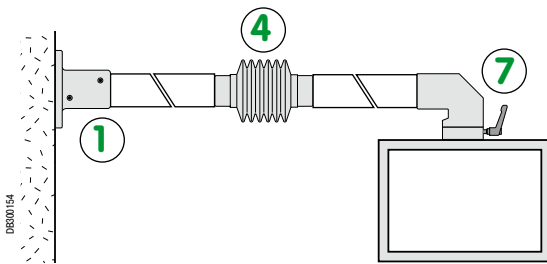
1 См. стр. 515

Соединение трубок

-

Крепление к шкафу

6 См. стр. 518



Крепление на опоре

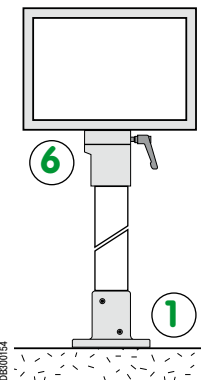
1 См. стр. 515

Соединение трубок

4 См. стр. 517

Крепление к шкафу

7 См. стр. 519



Крепление на опоре

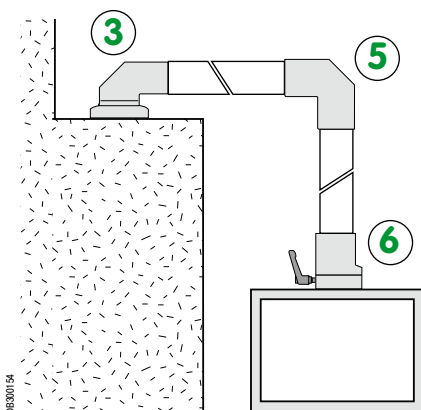
1 См. стр. 515

Соединение трубок

-

Крепление к шкафу

6 См. стр. 518



Крепление на опоре

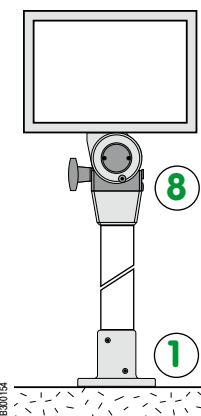
3 См. стр. 516

Соединение трубок

5 См. стр. 517

Крепление к шкафу

6 См. стр. 518



Крепление на опоре

1 См. стр. 515

Соединение трубок

-

Крепление к шкафу

8 См. стр. 520

Шкаф управления

Общая информация



PE50043

Технические характеристики

- Текстурированное порошковое эпоксидно-полиэфирное покрытие серого цвета RAL 7035.
- Степень защиты: IP54.
- Стойкость к механическому воздействию: IK10.
- Размеры и масса, см. стр. 511.

Комплектация шкафа управления:

- **Стальной корпус:**
 - Усиливающая пластина: верхняя панель усилена пластиной толщиной 3 мм с отверстием Ø 54 или 87 (в зависимости от типоразмера) для крепления системы подвеса.
 - 4 болта, приваренные изнутри к боковым стенкам для крепления реек.
 - 2 перфорированные рейки для монтажа оборудования.
 - Задняя дверь, открываемая на 120°, с замком под ключ с двумя бородками.
- **Алюминиевая передняя панель толщиной 2,5 мм:**
 - Защищена с обеих сторон пластиковой плёнкой. Предназначена для монтажа диалоговых устройств.
 - Накладка для рамы, состоящая из 4 экструдированных алюминиевых профилей (рама и передняя панель поставляются в сборе). Текстурированное порошковое эпоксидно-полиэфирное покрытие серого цвета RAL 7040 (другие цвета – по заказу).
- Конструкция профилей позволяет устанавливать различные принадлежности (лампу, держатель документации, полку для клавиатуры, полку для переносного компьютера и т.д.) и обеспечивает эргономичность и эстетичный внешний вид шкафа.



PE50041

Перфорированные рейки на боковых панелях, установленные на болтах



PE50042

Задняя дверь с замком под ключ под ключ с 2 бородками



PE50047

Фрагмент усиливающей пластины



PE50044

Винтовое крепление накладки на раму



PE50040

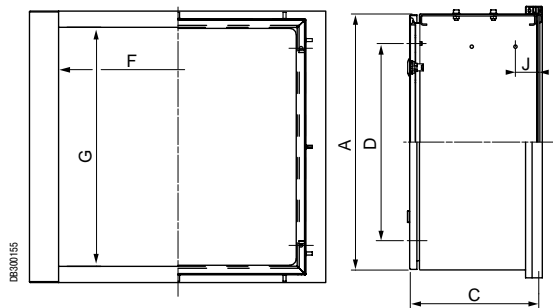
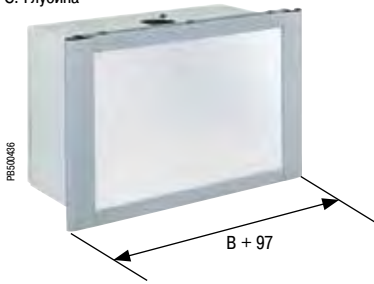
Размеры шкафа (мм)			Масса шкафа (кг)	Сечение трубки (мм)	№ по каталогу
Высота	Ширина	Глубина			
300	300	200	8.6	50	NSYS3CM303020
300	400	200	9.5	50	NSYS3CM304020
400	400	200	11.4	50	NSYS3CM404020
400	600	250	17.9	50	NSYS3CM406025*
500	500	250	20.2	50	NSYS3CM505025
600	600	200	26.5	50	NSYS3CM606020*
600	800	300	34.9	80	NSYS3CM608030
800	600	300	33.6	80	NSYS3CM806030*

* Шкаф с платой кабельного ввода (см. схему ниже).

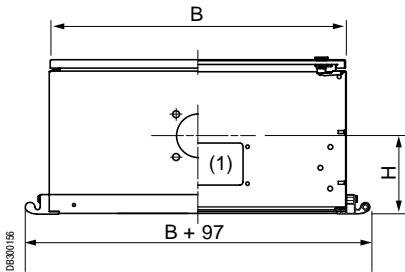
Размеры шкафа (мм)			D	F	G	H	J	Плата кабельного ввода	Ø верхнего отверстия (мм)	Рис.	Шкаф
Высота A	Ширина B	Глубина C									№ по каталогу
300	300	200	162	262	262	100	45	-	54	1	NSYS3CM303020
300	400	200	162	362	262	100	45	-	54	1	NSYS3CM304020
400	400	200	262	362	362	100	45	-	54	1	NSYS3CM404020
400	600	250	262	562	362	125	75	•	54	1	NSYS3CM406025*
500	500	250	362	462	462	125	75	-	54	1	NSYS3CM505025
600	600	200	462	562	562	100	45	•	54	1	NSYS3CM606020*
600	800	300	462	762	562	150	100	-	87	2	NSYS3CM608030
800	600	300	662	562	762	150	100	•	87	2	NSYS3CM806030*

* Шкаф с платой кабельного ввода (см. схему ниже).

A: Высота
B: Ширина
C: Глубина



Шкаф шириной 600 мм + клавиатура



(1) Плата кабельного ввода.

Рисунок 1

Шкаф глубиной 200 - 250 мм

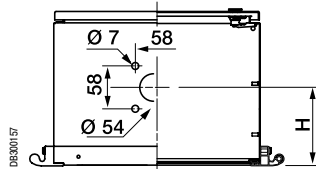
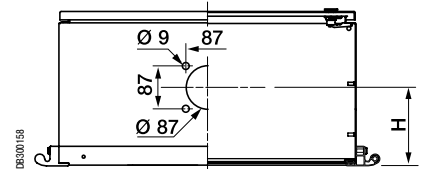


Рисунок 2

Шкаф глубиной 300 мм



Корпус для клавиатуры

Общая информация



Корпус для клавиатуры крепится к шкафу управления шириной 600 мм. Он устанавливается под углом 120° к передней панели. Поставляется с крепёжными принадлежностями (2 кронштейна, 1 накладной профиль, 1 кабелепровод).

Технические характеристики

- Степень защиты: IP54.
- Стойкость к механическому воздействию: IK10.
- Масса: 8 кг.

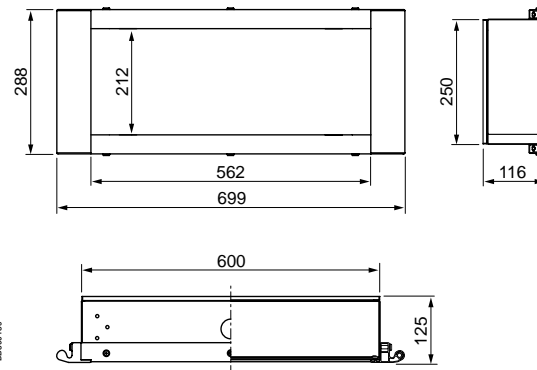
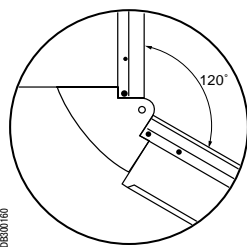
Комплектация корпуса для клавиатуры:

- Стальной корпус, текстурированное порошковое эпоксидно-полиэфирное покрытие серого цвета RAL 7035, крышка с винтовым креплением.
- Алюминиевый передний профиль толщиной 2,5 мм для присоединения клавиатуры.
- Накладка для рамы, включающая в себя 2 экструдированных алюминиевых профиля, обеспечивающая эргономичность эксплуатации корпуса и эстетичность блока в целом. Рама и передняя панель поставляются в сборе. Текстурированное порошковое эпоксидно-полиэфирное покрытие серого цвета RAL 7040.

Наружные размеры (мм)			Корпус для клавиатуры
Высота	Ширина	Глубина	№ по каталогу
250	600	116	NSYCMT2560110



Фрагмент крепления корпуса для клавиатуры к шкафу управления



Specific

Возможно изготовление корпусов на заказ (цвет, обработка).
За информацией обращайтесь в Schneider Electric.



Пример полки

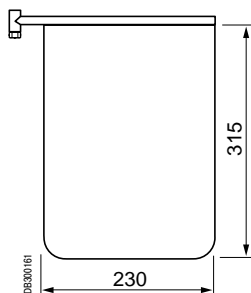
Подставки

- Предлагаются подставки трёх типов:
 - вертикальный держатель для документации, размеры: 315 x 230 мм, листовая сталь толщиной 1,2 мм;
 - горизонтальная полка для клавиатуры, размеры: 500 x 200 мм, листовая сталь толщиной 2 мм;
 - горизонтальная полка для ноутбука, размеры: 350 x 310 мм, листовая сталь толщиной 2 мм.
- Монтаж на левой или правой рейке рамки корпуса управления.
- Текстурированное порошковое эпоксидно-полиэфирное покрытие серого цвета RAL 7035.

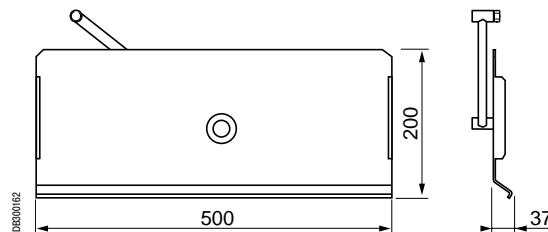
Масса (кг)	Тип подставки	№ по каталогу
1.15	Вертикальный держатель	NSYCMSP
2.16	Полка для клавиатуры	NSYCMBPT
2.04	Полка для ноутбука	NSYCMBPC



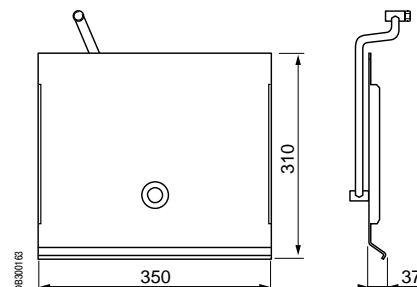
NSYCMSP



NSYCMBPT

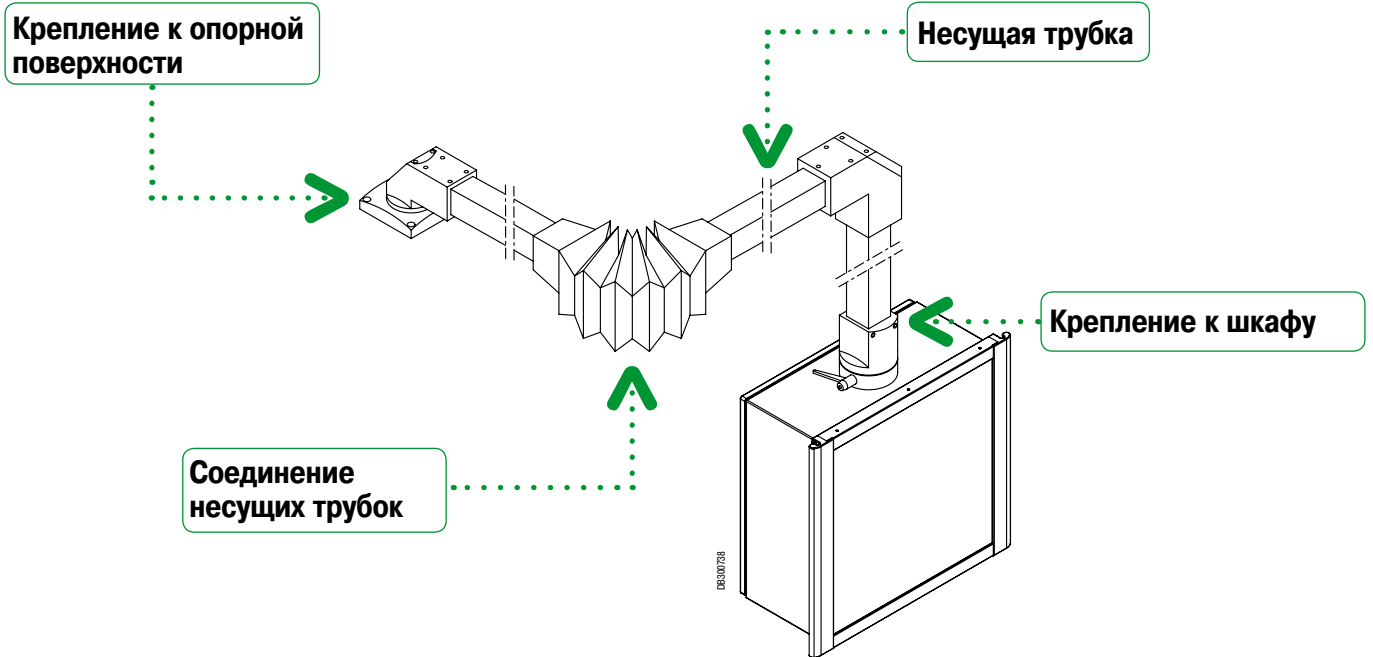


NSYCMBPC



Система подвеса

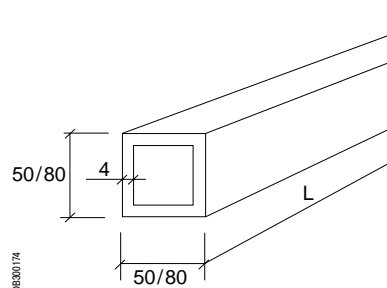
Крепление к опорной поверхности



Трубка

- Предлагаются трубки:
 - Два размера квадратного сечения: 50 и 80 мм
 - Четыре варианта длины: 0,5; 1; 1,5 и 2 м.
- Материал: экструдированная сталь толщиной 4 мм с текстурированным порошковым покрытием серого цвета RAL 7035.
- Масса:
 - 50 x 50 мм: 6,5 кг/м.
 - 80 x 80 мм: 10,5 кг/м.

Соединения		
№ по каталогу		
Длина (м)	Квадратное сечение 50 мм	Квадратное сечение 80 мм
0.5	NSYСMT5005	NSYСMT8005
1	NSYСMT5010	NSYСMT8010
1.5	NSYСMT5015	NSYСMT8015
2	NSYСMT5020	NSYСMT8020



Система подвеса

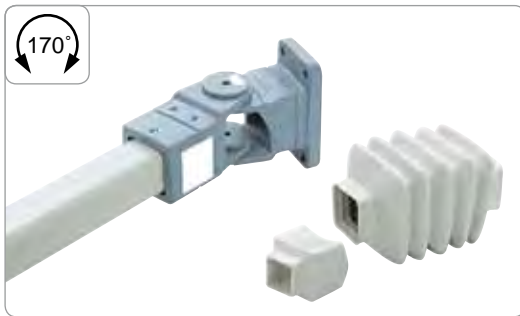
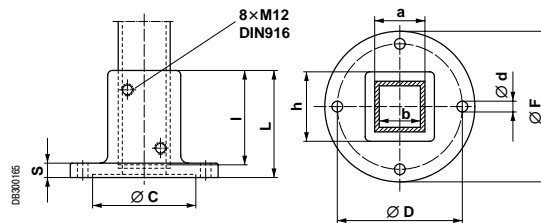
Крепление к опорной поверхности



1 Фиксированная основа

- Фиксированная основа для вертикального или горизонтального соединения.
- Материал: литая сталь с текстурированным порошковым покрытием серого цвета RAL 7040.

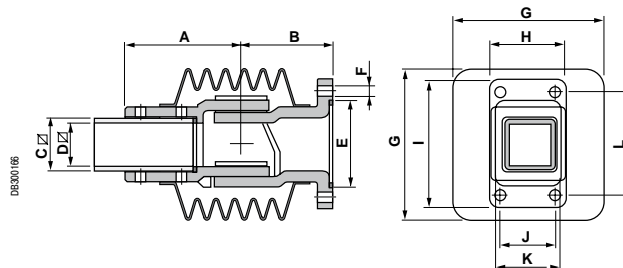
Размеры (мм)										Масса (кг)	№ по каталогу
а	b	c	d	D	F	h	i	L	S		
Квадратное сечение 50 мм	42	105	11	125	152	72	97	110	15	3.25	NSYCMUMR50
Квадратное сечение 80 мм	72	134	11	173	201	111	126	140	16	7	NSYCMUMR80



2 Шарнирный фиксатор

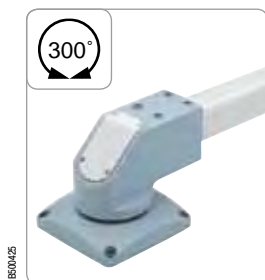
- Позволяет осуществлять присоединение к стене и поворот на угол до 170° горизонтальной трубки квадратного сечения 50 или 80 мм.
- Защита шарнирного соединения помощью гофрированной трубки серого цвета RAL 7035.
- Возможность внутренней проводки кабеля через узел.
- Материал: литая сталь с текстурированным покрытием серого цвета RAL 7040.

Размеры (мм)												Масса (кг)	№ по каталогу
сечение трубки	A	B	D	E	F	G	H	I	J	K	L		
Квадратное сечение 50 мм	118	92	42	85	11	148	80	130	55	68	105	4.35	NSYCMUMA50
Квадратное сечение 80 мм	160	115	72	130	11	190	115	175	90	103	150	9.45	NSYCMUMA80



Система подвеса

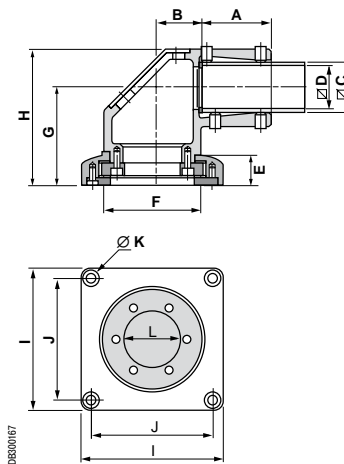
Крепление к опорной поверхности



3 Кронштейн с возможностью горизонтального вращения

- Кронштейн, обеспечивающий крепление и поворот на 295° горизонтальных трубок квадратного сечения 50 или 80 мм.
- Без фиксации в выбранном положении.
- Возможность внутренней проводки кабеля.
- Материал: литая сталь с текстурированным эпоксидно-полиэфирным покрытием серого цвета RAL 7040.
- Крепление 4 винтами (не входят в комплект поставки).

□ С	Размеры (мм)											Масса (кг)	№ по каталогу
	A	B	D	E	F	G	H	I	J	K	L		
Квадратное сечение 50 мм	68	50	42	30	96	96	134	140	120	9	55	5.4	NSYCMUMC50
Квадратное сечение 80 мм	98	74	72	45	144	141.5	195.5	210	180	13	84	15.7	NSYCMUMC80



Система подвеса

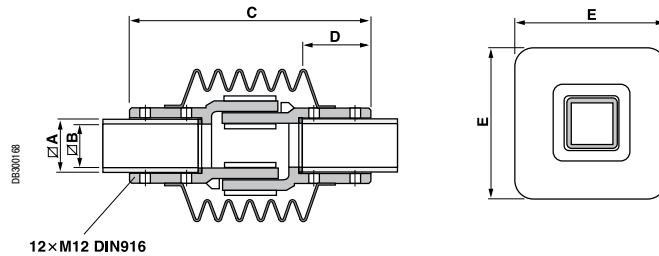
Соединение несущих трубок



4 Шарнирный соединитель

- Позволяет соединять и поворачивать на угол до 170° две горизонтальные трубки квадратного сечения 50 или 80 мм.
- Защита шарнирного соединения с помощью гофрированной трубки серого цвета RAL 7035.
- Возможность внутренней проводки кабеля через узел.
- Материал: литая сталь с текстурированным порошковым покрытием серого цвета RAL 7040.

Размеры (мм)					Масса (кг)	№ по каталогу
□ A для трубки	B	C	D	E		
Квадратное сечение 50 мм	42	236	67	148	4.25	NSYCMUIA50
Квадратное сечение 80 мм	72	320	94	190	10	NSYCMUIA80

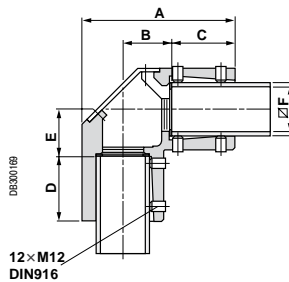


5 Фиксирующий кронштейн

Наша система подвеса, состоящая из трубок и соединений, неподвижных и вращающихся, позволяет реализовать любую конфигурацию крепления корпуса ЧМИ. Для лёгких нагрузок подвес собирается из трубок квадратного сечения 50 мм, для тяжелых – из трубок квадратного сечения 80 мм (см. таблицу выбора на стр. 508).

- Служит для соединения горизонтальных и вертикальных несущих трубок.
- Две модели: для трубок квадратного сечения 50 или 80 мм.
- Возможность внутренней проводки кабеля.
- Материал: алюминий с текстурированным порошковым покрытием серого цвета RAL 7040.

Размеры (мм)							Масса (кг)	№ по каталогу
□ G	A	B	C	D	E	F		
Квадратное сечение 50 мм	144	46	60	60	46	42	1.35	NSYCMUTC50
Квадратное сечение 80 мм	193	56	83	83	56	70	2.4	NSYCMUTC80



Система подвеса

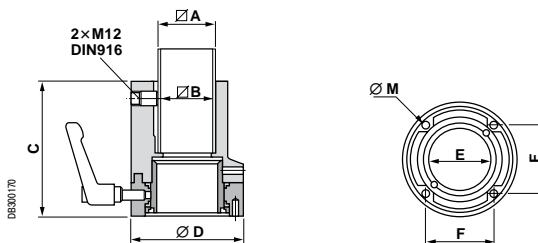
Крепление к шкафу



6 Кронштейн с возможностью вертикального вращения

- Кронштейн, обеспечивающий крепление и поворот на 310° вертикальных трубок квадратного сечения 50 или 80 мм.
- С фиксацией в выбранном положении.
- Возможность внутренней проводки кабеля.
- Материал: алюминий с текстурированным порошковым покрытием серого цвета RAL 7040.
- Крепление к опорной поверхности 4 винтами.

Размеры (мм)	Размеры (мм)						Масса (кг)	№ по каталогу
	∅ A	B	C	D	E	F		
Квадратное сечение 50 мм	42	115	96	52,3	58	M6	1.25	NSYCMUCR50
Квадратное сечение 80 мм	72	145	139	85	87	M8	3.1	NSYCMUCR80



Система подвеса

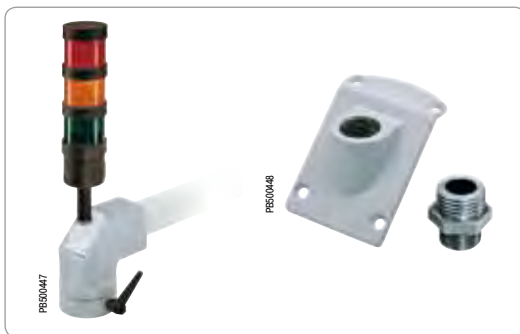
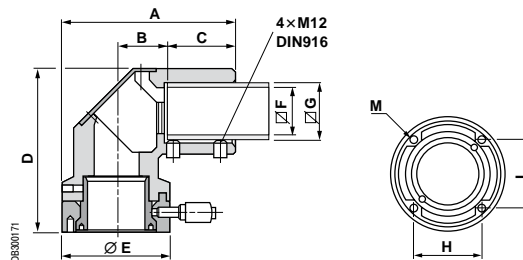
Крепление к шкафу



7 Кронштейн с возможностью горизонтального вращения

- Кронштейн, обеспечивающий крепление и поворот на 310° горизонтальных трубок квадратного сечения 50 или 80 мм.
- С фиксацией в выбранном положении.
- Возможность внутренней проводки кабеля.
- Материал: алюминий с текстурированным порошковым покрытием серого цвета RAL 7040.
- Крепление к опорной поверхности 4 винтами.

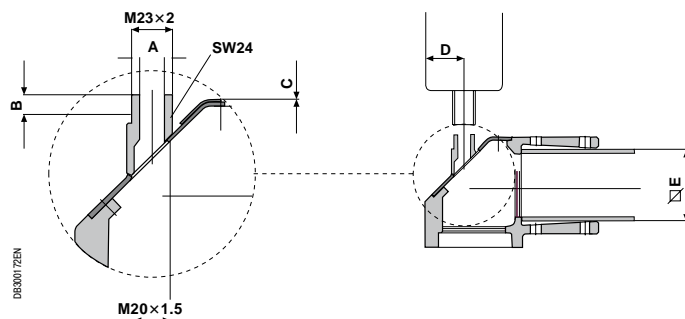
∅ G	Размеры (мм)									Масса (кг)	№ по каталогу
	A	B	C	D	E	F	H	I	M		
Квадратное сечение 50 мм	154	46	60	147	96	42	42	58	M6	2	NSYCMUCC50
Квадратное сечение 80 мм	208.5	56	83	190	139	72	70	87	M8	6.55	NSYCMUCC80



Переходник для сигнального маячка

- Используется для установки маячка, сигнализирующего о состоянии машины.
- Монтируется на фиксированных кронштейнах **NSYCMUTC50** и **NSYCMUTC80**.
- Возможность внутренней проводки кабеля.
- Материал: алюминий с текстурированным порошковым покрытием серого цвета RAL 7040.

∅ E	Размеры (мм)				Масса (кг)	№ по каталогу
	A	B	C	D		
Квадратное сечение 50 мм	14	11	8.7	31.5	0.025	NSYCMACS50
Квадратное сечение 80 мм	14	11	2.5	43	0.08	NSYCMACS80



Система подвеса

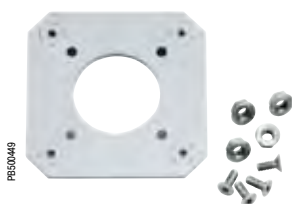
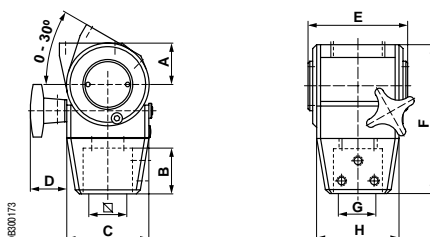
Крепление к шкафу



8 Устройство наклона шкафа

- Обеспечивает наклон шкафа до 30°.
- С фиксацией в выбранном положении.
- Устанавливается на шкафах глубиной 200 и 250 мм.
- Для установки на шкафу глубиной 300 мм требуется переходная пластина.

∅ для трубки	Размеры (мм)								Масса (кг)	№ по каталогу ∅ 50 мм
	A	B	C	D	E	F	G	H		
Квадратное сечение 50 мм	50	55	100	44	121	182	50	100	2.98	NSYCMUCP50
Квадратное сечение 80 мм	50	55	100	44	121	182	50	100	3.10	NSYCMUCP80

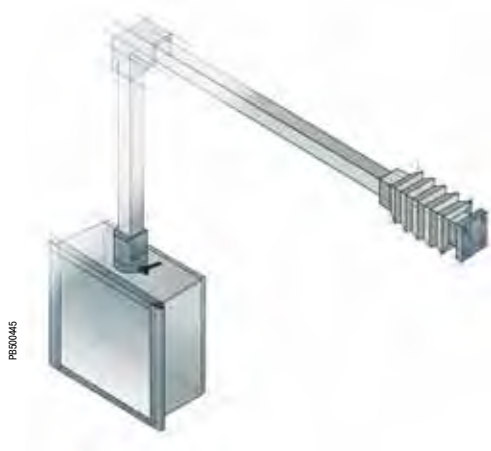


Переходная пластина для крепления трубки ∅ 80 мм к шкафу глубиной 300 мм

№ по каталогу
NSYCMUCPAD87

Система подвеса

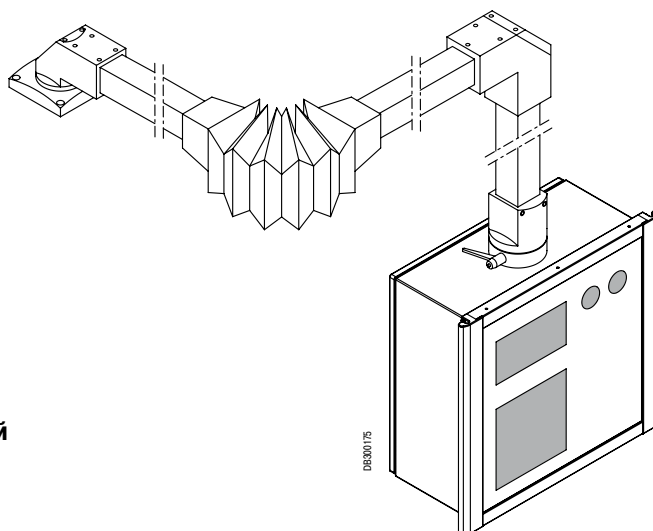
Примеры



Пример
Пример установки шкафа управления с кронштейном с возможностью горизонтального вращения, фиксирующим кронштейном и шарнирным фиксатором.



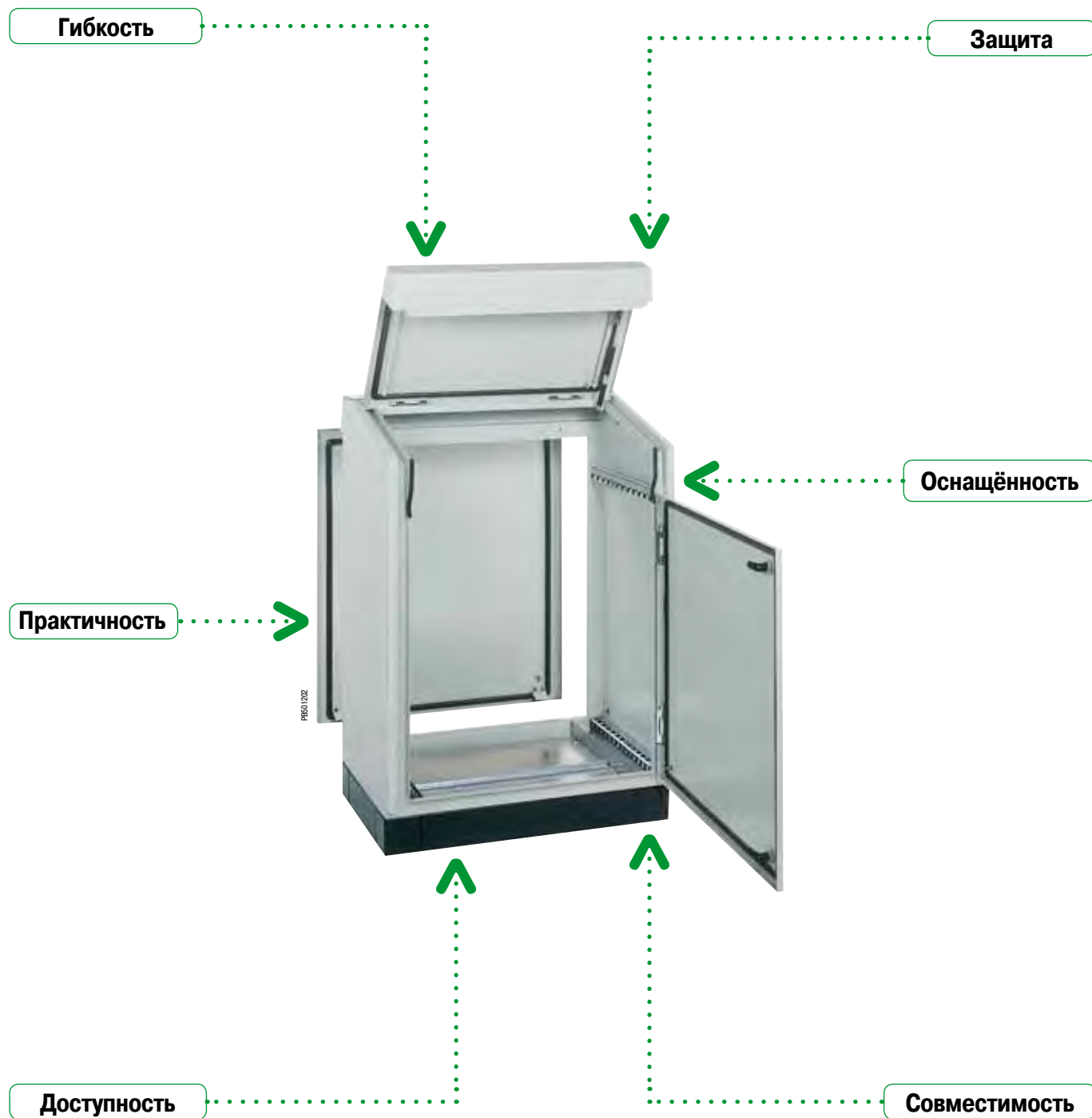
Пример
Пример установки шкафа управления с устройством наклона шкафа и фиксированной основой.



Specific

Вырезы в передней панели на заказ: обратитесь в Schneider Electric.

Шкафы управления из стали



Шкафы управления Spacial SD обладают всеми функциями, необходимыми для создания автоматизированных рабочих станций, соответствующих требованиям отраслей промышленности и инфраструктуры.

Предложение Spacial SD включает два чётко различающихся решения:

- Компактные шкафы управления SD, выпускаемые с 4 значениями ширины (600, 800, 1000 и 1200 мм).
- Шкафы управления SD с передней консолью, выпускаемые с 4 значениями ширины (800, 1000, 1200 и 1600 мм).

Защита

Шкафы Spacial SD обладают степенью защиты IP55 и IK10, что гарантирует безопасность и защиту установленного в них оборудования.

Доступность

Компактные шкафы управления выпускаются в двух исполнениях:

- Шкаф с доступом спереди: для решений с передним обслуживанием.
- Шкаф с доступом спереди и сзади (через съёмную заднюю панель): позволяют устанавливать две платы «встык» и работать с оборудованием с задней стороны шкафа.

Шкаф управления с передней консолью обеспечивает полный доступ спереди, а полный доступ сзади обеспечивается благодаря двери с тремя точками запираения.

Шкафы Spacial SD отличаются простым и быстрым доступом к внутреннему оборудованию благодаря отсутствию центральной стойки.

Практичность

Крышка консоли безопасно фиксируется в открытом положении при помощи пневматического ограничителя.

Шкафы всех моделей оборудованы регулируемой двухмодульной платой кабельного ввода.

Гибкость

Модульный шкаф управления может комбинироваться с модульными консолями, что обеспечивает эксплуатационную гибкость.

Петли позволяют быстро снять дверь и перенавесить её для открывания в другую сторону.

Оснащённость

Все шкафы управления оборудованы держателями и рейками, позволяющими устанавливать любые монтажные платы. Шаг регулировки установки платы по глубине: 25 мм.

Консоль и передние панели оборудованы перфорированными вертикальными рейками, позволяющими быстро устанавливать оборудование любого типа.

Совместимость

Более того, шкафы управления Spacial SD могут оснащаться принадлежностями для напольных шкафов Spacial SF и SM.



PB601185



PB601189



PB601200



PB601202



PB601194



PB601197



PB601196



Specific

Возможно изготовление шкафа по индивидуальному заказу.

Компактные шкафы управления

Общая информация



Компактный шкаф управления Spacial SD

- Четыре варианта ширины (600, 800, 1000 и 1200 мм) шкафов с фиксированной задней панелью. Полный доступ к оборудованию спереди (центральная стойка отсутствует).

Технические характеристики

- Шкаф сварен из гнутого стального листа толщиной 1,5 мм.
- Текстурированное порошковое эпоксидно-полиэфирное покрытие серого цвета RAL 7035.
- Степень защиты: IP55.
- Стойкость к внешнему механическому воздействию: IK10.
- Перенавешиваемая дверь с углом открывания 120°. Замок под ключ с 2 бородками 3 мм (другие замковые механизмы и цилиндры заказываются отдельно, см. стр. 537).
- Крышка консоли оснащена пневматическим ограничителем, угол открывания 75°.
- Перфорированные усиливающие рейки с шагом перфорации 25 мм.
- Регулировочные рейки с шагом отверстий 25 мм и кронштейны для регулировки установки платы в нижней части шкафа по глубине.
- Плата кабельного ввода из 2 регулируемых модулей с полиуретановым уплотнением.
- Болт заземления M8 x 18 мм для обеспечения эквипотенциального соединения между дверью и корпусом.

Специальные принадлежности

- Возможно оснащение монтажной платой* (см. стр. 538).

Размеры (мм)			Кол-во дверей	№ по каталогу
Ширина (В)	Высота	Глубина		Без монтажной платы
600	1000	469	1	NSYSD6
800	1000	469	1	NSYSD8
1000	1000	469	2	NSYSD10
1200	1000	469	2	NSYSD12

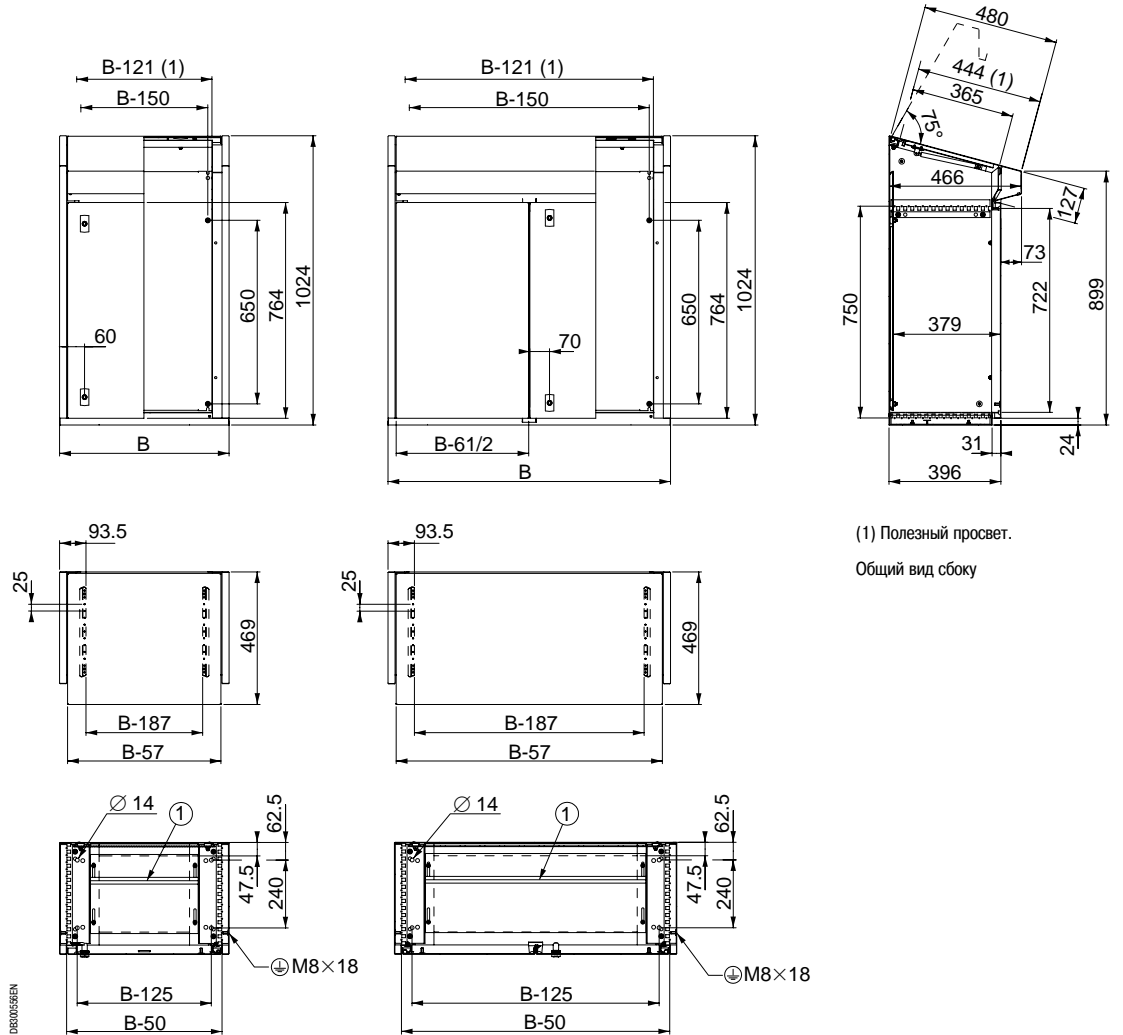
* Пример установки сплошной монтажной платы (заказывается отдельно).

Компактные шкафы управления

Размеры

1 дверь

2 двери



(1) Полезный просвет.
Общий вид сбоку

Размеры отверстий плат кабельного ввода (мм)

Ширина	Макс. отверстие
B-280	56

Компактные шкафы управления

Общая информация

Компактный шкаф управления Spacial SD с задней панелью

- Съёмная задняя панель позволяет устанавливать две монтажные платы «встык», что обеспечивает больше свободного места для установки оборудования без ограничения доступа спереди или сзади.
- В верхней части шкафов имеются отверстия для ввода кабелей, позволяющие установить одну или несколько модульных консолей.

Технические характеристики

- Шкаф сварен из гнутого стального листа толщиной 1,5 мм.
- Текстурированное порошковое эпоксидно-полиэфирное покрытие серого цвета RAL 7035.
- Степень защиты: IP55.
- Стойкость к внешнему механическому воздействию: IK10.
- Перенавешиваемая дверь с углом открывания 120°. Замок под ключ с 2 бородками 3 мм (другие замковые механизмы и цилиндры заказываются отдельно, см. стр. 537).
- Крышка консоли оснащена пневматическим ограничителем, угол открывания 75°.
- Перфорированные усиливающие рейки с шагом перфорации 25 мм.
- Отверстия для ввода кабелей в верхней части закрыты цельной панелью-заглушкой.
- Регулировочные рейки с шагом отверстий 25 мм и кронштейны для регулировки установки монтажной платы по глубине.
- Плата кабельного ввода из 2 регулируемых модулей с полиуретановым уплотнением.
- Болт заземления M8 x 18 мм для обеспечения эквипотенциального соединения между дверью и корпусом.

Специальные принадлежности

- Модульные консоли для установки в верхней части компактного шкафа управления (1). Подробная информация и возможные комбинации на стр. 528.
- Также возможно оснащение монтажной платой (2), см. стр. 538.



(2) Пример установки сплошной монтажной платы (заказывается отдельно).



(1) Пример установки модульной консоли.

Ширина (В)	Размеры (мм)		Кол-во дверей	№ по каталогу
	Высота	Глубина		Без монтажной платы
600	1000	600	1	NSYSD6R
800	1000	600	1	NSYSD8R
1000	1000	600	2	NSYSD10R
1200	1000	600	2	NSYSD12R

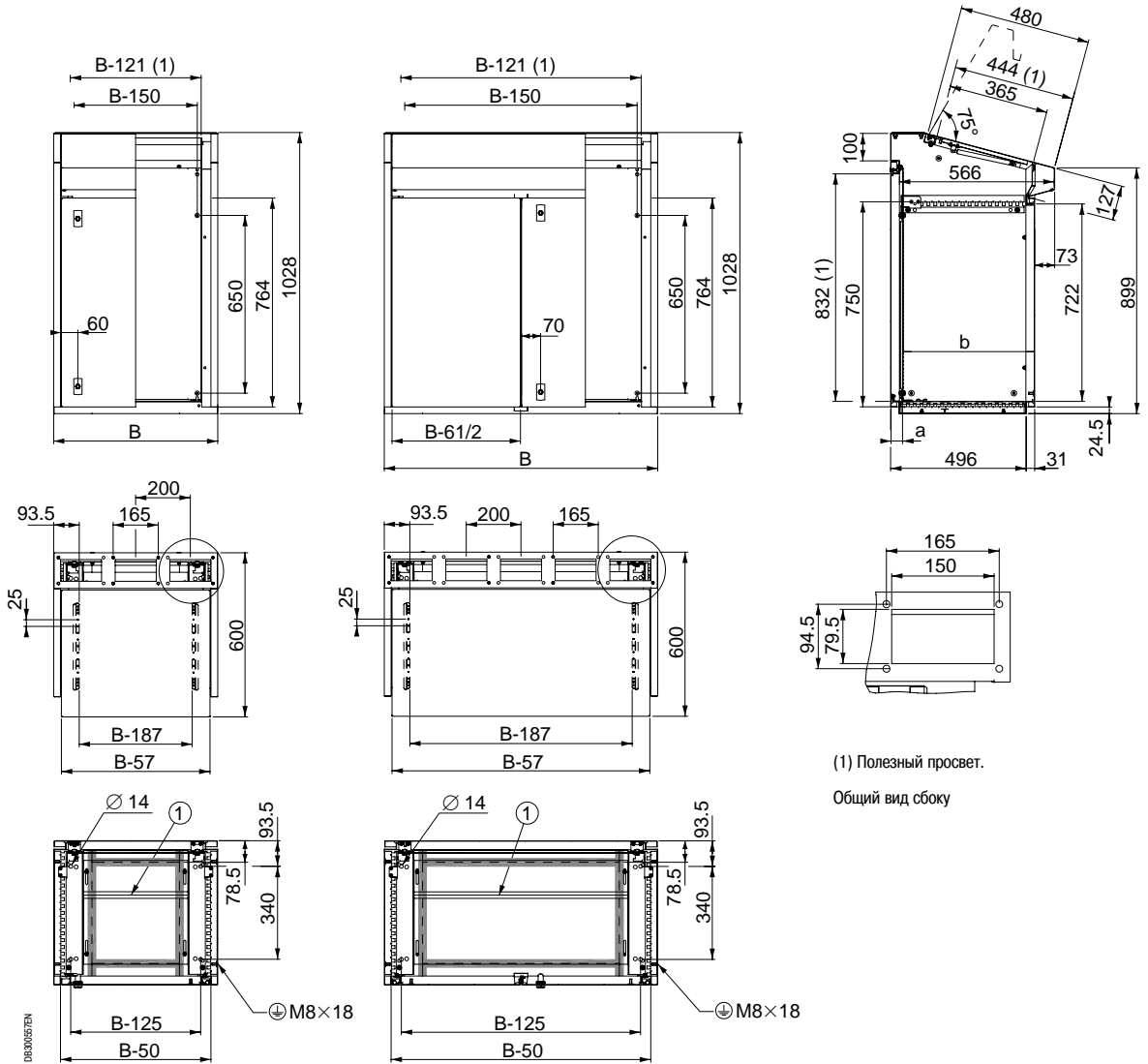
Компактные шкафы управления

Размеры

Компактные шкафы управления Spacial SD с задней панелью

1 дверь

2 двери



Размеры отверстий плат кабельного ввода (мм)	
Ширина	Макс. отверстие
B-280	56

Регулировка глубины установки монтажной платы (мм)		
Глубина	Мин.	Макс.
a	42	392
b	129	479

Модульные консоли

Общая информация



Модульные консоли для компактного шкафа управления с задней панелью

- Два варианта ширины: 400 и 600 мм.
- Два варианта глубины: 200 и 300 мм.

Технические характеристики

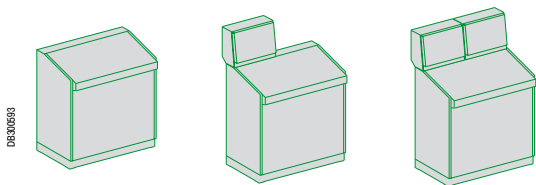
- Консоль сварена из гнущего стального листа толщиной 15/10 мм.
- Текстурированное порошковое эпоксидно-полиэфирное покрытие серого цвета RAL 7035.
- Степень защиты: IP55.
- Стойкость к внешнему механическому воздействию: IK10.
- Крышка модульной консоли навешена на петлях и снабжена пневматическим ограничителем. Угол открывания 75°.
- Крышка модульной консоли снабжена двумя замками под ключ с 2 бородками 3 мм (другие замковые механизмы и цилиндры заказываются отдельно, см. стр. 537).
- Задняя панель с винтовым креплением оснащена рифлеными рейками (шкафы глубиной 300 мм).

Специальные принадлежности

- В некоторых случаях крепление консоли к шкафу управления требует использования одной или нескольких панелей-заглушек (заглушки заказываются отдельно).
- Оцинкованная монтажная плата заказывается отдельно.



* Пример установки модульной консоли

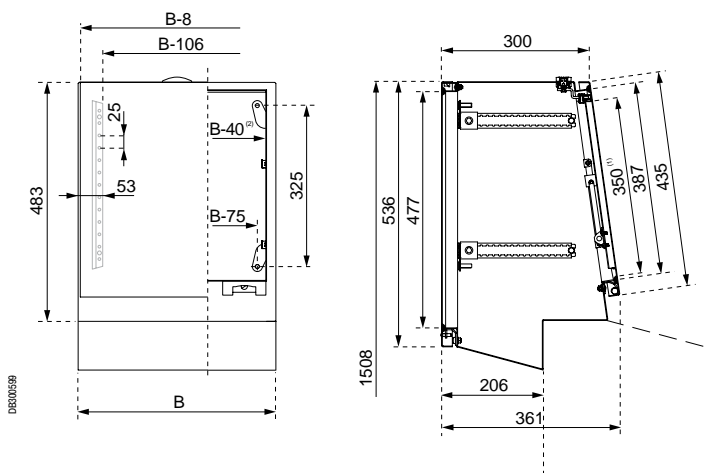
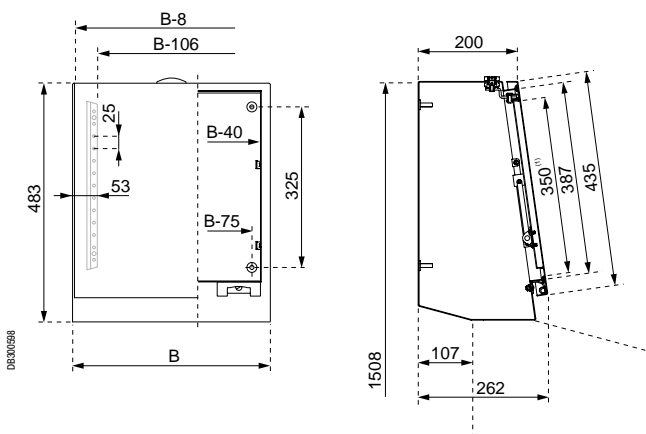


Примеры комбинаций см. на стр. 530.

Размеры модульной консоли (мм)			Кол-во отверстий для ввода кабелей	№ по каталогу
Высота	Ширина (В)	Глубина		
483	400	200	2	NSYSDC42
483	400	300	2	NSYSDC43
483	600	200	3	NSYSDC62
483	600	300	3	NSYSDC63

Модульная консоль глубиной 200 мм

Модульная консоль глубиной 300 мм



- (1) Полезный просвет.
- (2) Те же размеры для задней панели.

Модульные консоли

Принадлежности



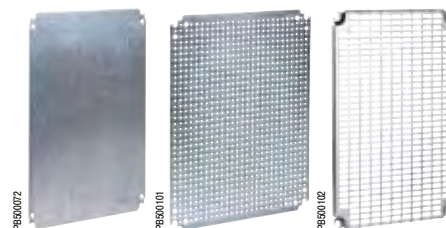
Панель-заглушка

- Закрывает пустой верхний проём шкафа управления, если ширина консоли (консолей) меньше ширины шкафа (см. примеры комбинаций ниже). В любом случае, перед установкой консолей требуется снять верхнюю панель шкафа управления.
- Длина: 200 мм.
- Листовая сталь толщиной 1,5 мм.
- Текстурированное порошковое эпоксидно-полиэфирное покрытие серого цвета RAL 7035.
- Крепление винтами.

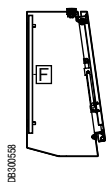
Длина панели-заглушки (мм)	№ по каталогу RAL 7035
200	NSYRP2

Монтажные платы для модульных консолей

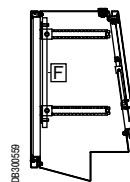
- Стальные монтажные платы могут устанавливаться позади модульных консолей (F).
- Подробная информация о монтажных платах на стр. 338 - 346.



Ширина модульной консоли (мм)	Расстояние между осями крепления (мм)		Сплошная монтажная плата	Микроперфорированная монтажная плата	Монтажная плата Telequick
	Высота	Ширина			
400	325	325	NSYMM44	NSYMF44	NSYMR44
600	625	325	NSYMM64	NSYMF64	NSYMR64



Пример установки монтажной платы в консоли глубиной 200 мм.



Пример установки монтажной платы в консоли глубиной 300 мм.

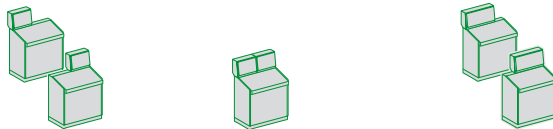
Примеры комбинаций шкафа управления и модульных консолей

600



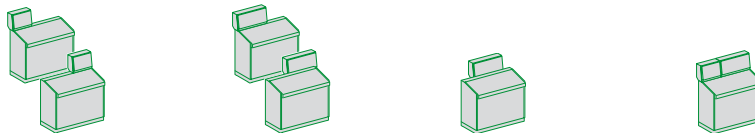
	№ по каталогу	
Компактный шкаф управления	NSYSD6R	NSYSD6R
Модульная консоль	NSYSDC42/ NSYSDC43	NSYSDC62/ NSYSDC63
Панель-заглушка	NSYRP2	—

800



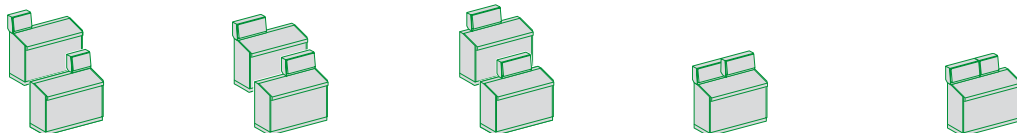
	№ по каталогу		
Компактный шкаф управления	NSYSD8R	NSYSD8R	NSYSD8R
Модульная консоль	NSYSDC42/ NSYSDC43	2 x NSYSDC42/ 2 x NSYSDC43	NSYSDC62/ NSYSDC63
Панель-заглушка	2 x NSYRP2	—	NSYRP2

1000



	№ по каталогу			
Компактный шкаф управления	NSYSD10R	NSYSD10R	NSYSD10R	NSYSD10R
Модульная консоль	NSYSDC42/ NSYSDC43	NSYSDC62/ NSYSDC63	NSYSDC62/ NSYSDC63	NSYSDC42 + NSYSDC62/ NSYSDC43 + NSYSDC63
Панель-заглушка	3 x NSYRP2	2 x NSYRP2	2 x NSYRP2	—

1200



	№ по каталогу				
Компактный шкаф управления	NSYSD12R	NSYSD12R	NSYSD12R	NSYSD12R	NSYSD12R
Модульная консоль	NSYSDC42/ NSYSDC43	NSYSDC62/ NSYSDC63	NSYSDC62/ NSYSDC63	2 x NSYSDC62/ 2 x NSYSDC63	NSYSDC42 + NSYSDC62/ NSYSDC43 + NSYSDC63
Панель-заглушка	4 x NSYRP2	3 x NSYRP2	3 x NSYRP2	—	NSYRP2

0830062

Широкий выбор принадлежностей



> Принадлежности шкафа

- 1 Модульные консоли см. стр. **528**
- 2 Напольные элементы см. стр. **543**
- 3 Принадлежности для двери и замки см. стр. **535**
- 4 Окна см. стр. **487**

> Принадлежности для монтажа и прокладки кабелей

- 5 Принадлежности для установки оборудования см. стр. **538**
- 6 Принадлежности для прокладки кабелей см. стр. **95 / 434**
- 7 Принадлежности для поддержания микроклимата см. стр. **671**
- 8 Принадлежности для заземления см. стр. **492**



Configured

Сэкономьте время за счёт монтажа ваших принадлежностей на заводе!
Для получения подробной информации о нашем предложении «Configured» обращайтесь в Schneider Electric.

Шкафы управления с консолью

Общая информация



Шкаф управления Spacial SD с консолью

- Шкафы высотой 1400 мм, 4 варианта ширины (800, 1000, 1200 и 1600 мм), 2 варианта глубины (845 и 1045 мм).
- Полный доступ к оборудованию спереди и сзади.

Технические характеристики

- Шкаф сварен из гнutoго стального листа толщиной 1,5 мм.
- Текстурированное порошковое эпоксидно-полиэфирное покрытие серого цвета RAL 7035.
- Степень защиты: IP55.
- Стойкость к внешнему механическому воздействию: IK10.
- Перенавешиваемая для открывания в другую сторону передняя дверь с углом открывания 120°, запираемая в двух точках на замок под ключ с двумя бородками 3 мм.
- Крышка консоли оснащена пневматическим ограничителем, угол открывания крышки 75°. Перфорированные усиливающие рейки с шагом перфорации 25 мм для быстрого монтажа кабелей и кабельных каналов. Запирание в двух точках на замок под ключ с двумя бородками 3 мм.
- Крышка модульной консоли навешена на петлях и снабжена пневматическим ограничителем. Угол открывания 75°. Запирание в двух точках на замок под ключ с двумя бородками 3 мм.
- Перенавешиваемая для открывания в другую сторону задняя дверь с углом открывания 120°, с запираением в трёх точках с помощью ригельного механизма (замок под ключ с двумя бородками 5 мм).
- Двухмодульная плата кабельного ввода с полиуретановым уплотнением.
- Шкаф оборудован регулировочными рейками с шагом отверстий 25 мм и кронштейнами для регулирования установки платы по глубине.
- Болт заземления M8 x 18 мм для обеспечения эквипотенциального соединения между дверью и корпусом.

Специальные принадлежности

- Цоколь заказывается отдельно (см. стр. 534).
- Также возможно оснащение монтажной платой (1) (см. стр. 538).
- Другие замковые механизмы и цилиндры заказываются отдельно (см. стр. 537).
- В консоли можно установить дисплей 14", для этого необходимо дополнительно заказать полку для персонального компьютера (2) (см. стр. 540).



(1) Пример установки монтажной платы в верхней части (заказывается отдельно).



(2) Пример установки полки для ПК (заказывается отдельно).

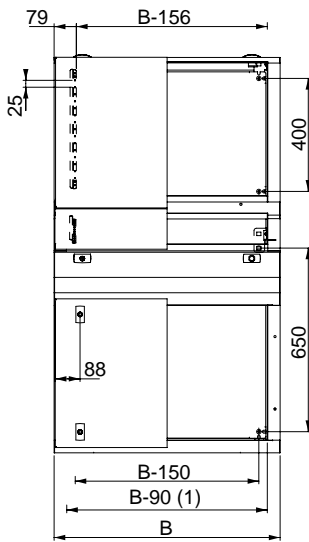
Размеры шкафа управления с консолью (мм)			Кол-во передних дверей	Кол-во задних дверей	Кол-во плат кабельного ввода	№ по каталогу
Высота	Ширина (В)	Глубина				
1400	800	845	1	1	1	NSYSDF88
1400	1000	845	2	2	1	NSYSDF108
1400	1200	845	2	2	1	NSYSDF128
1400	1600	845	2	2	2	NSYSDF168
1400	800	1045	1	1	1	NSYSDF810
1400	1000	1045	2	2	1	NSYSDF1010
1400	1200	1045	2	2	1	NSYSDF1210
1400	1600	1045	2	2	2	NSYSDF1610

Шкафы управления с консолью

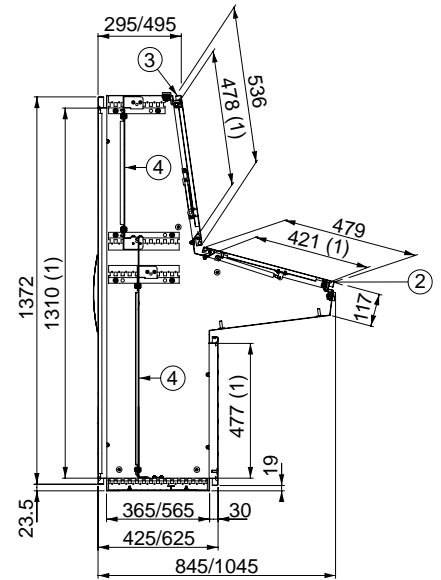
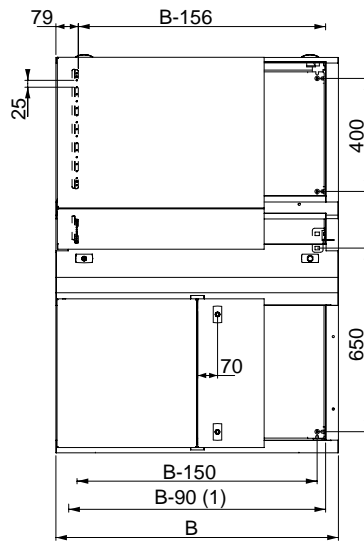
Размеры

Шкаф управления Spacial SD с консолью

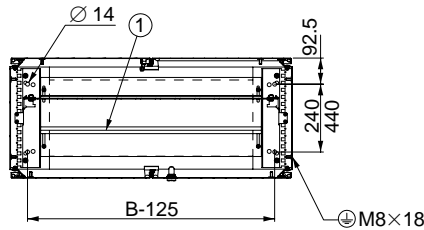
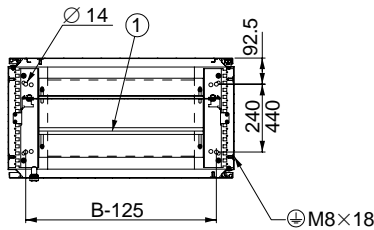
1 дверь



2 двери



(1) Полезный просвет.
Общий вид сбоку



DE300564EN

Обозначения	
①	Двухмодульная плата кабельного ввода
②	Максимальный угол открывания крышки шкафа: 75°
③	Максимальный угол открывания крышки консоли на петлях: 75°
④	Монтажная плата (заказывается отдельно) (см. стр. 538)

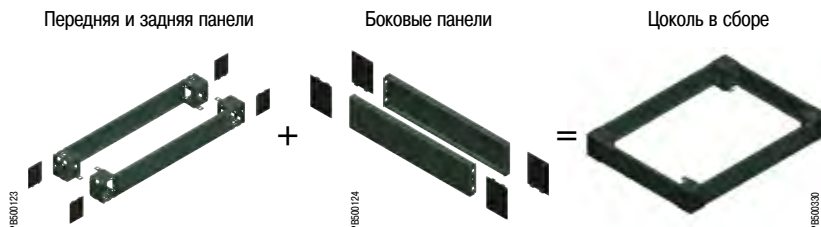
Размеры отверстий плат кабельного ввода (мм)	
Ширина	Макс. отверстие
B-280	56

Принадлежности шкафа

Напольные элементы

Комплект цоколя

Основными элементами цоколя являются комплект из передней и задней панелей, размер которых определяется шириной шкафа, и комплект боковых панелей, размер которых определяется глубиной шкафа.



Передние и задние панели цоколя

Данные принадлежности могут использоваться с напольными шкафами Spacial SM и SF. Возможные исполнения: сплошные, с вентиляционными щелями, с кабельным сальником. См. стр. 151.

- Комплект поставки:
 - Цоколь высотой 100 мм: 4 угловых элемента, 2 панели (передняя и задняя), 4 крышки угловых элементов и крепёжные детали.
 - Цоколь высотой 200 мм: 4 угловых элемента, 4 панели (2 передних и 2 задних), 4 крышки угловых элементов и крепёжные детали.

Боковые панели цоколя

Крепятся к угловым элементам цоколя двумя крепёжными винтами.

- Материал: вальцованная листовая сталь.
- Покрытие: эпоксидно-полиэфирная эмаль серого цвета RAL 7022.
- Степень защиты: IP30 для цоколя в сборе.
- Стойкость к внешнему механическому воздействию: IK10.
- Стандартная высота: 100 и 200 мм.
- Для шкафов глубиной 400, 500 и 600 мм.
- Комплект поставки:
 - Цоколь высотой 100 мм: 2 боковых панели, 4 крышки угловых элементов и крепёжные детали.
 - Цоколь высотой 200 мм: 4 боковых панели (высотой 100 мм, по 2 шт. с каждой стороны), 4 крышки угловых элементов и крепёжные детали.



Шкафы управления			Цоколи			
Компактные шкафы управления		Шкафы управления с консолью	Высота 100 (мм)		Высота 200 (мм)	
С фиксированной задней панелью	Со съёмной задней панелью		Передняя и задняя панели	Боковые панели	Передняя и задняя панели	Боковые панели
NSYSD6			NSYS PF6100	NSYS SP54100SD	NSYS PF6200	NSYS SP54200SD
NSYSD8			NSYS PF8100	NSYS SP54100SD	NSYS PF8200	NSYS SP54200SD
NSYSD10			NSYS PF10100	NSYS SP54100SD	NSYS PF10200	NSYS SP54200SD
NSYSD12			NSYS PF12100	NSYS SP54100SD	NSYS PF12200	NSYS SP54200SD
	NSYSD6R		NSYS PF6100	NSYS SP55100SD	NSYS PF6200	NSYS SP55200SD
	NSYSD8R		NSYS PF8100	NSYS SP55100SD	NSYS PF8200	NSYS SP55200SD
	NSYSD10R		NSYS PF10100	NSYS SP55100SD	NSYS PF10200	NSYS SP55200SD
	NSYSD12R		NSYS PF12100	NSYS SP55100SD	NSYS PF12200	NSYS SP55200SD
		NSYS DF88	NSYS PF8100	NSYS SP6100SD	NSYS PF8200	NSYS SP6200SD
		NSYS DF108	NSYS PF10100	NSYS SP6100SD	NSYS PF10200	NSYS SP6200SD
		NSYS DF128	NSYS PF12100	NSYS SP6100SD	NSYS PF12200	NSYS SP6200SD
		NSYS DF168	NSYS PF16100	NSYS SP6100SD	NSYS PF16200	NSYS SP6200SD
		NSYS DF810	NSYS PF8100	NSYS SP6100SD	NSYS PF8200	NSYS SP6200SD
		NSYS DF1010	NSYS PF10100	NSYS SP6100SD	NSYS PF10200	NSYS SP6200SD
		NSYS DF1210	NSYS PF12100	NSYS SP6100SD	NSYS PF12200	NSYS SP6200SD
		NSYS DF1610	NSYS PF16100	NSYS SP6100SD	NSYS PF16200	NSYS SP6200SD

Принадлежности шкафа

Принадлежности для двери



PE80123

Пневматический ограничитель

- Удерживает крышку шкафа в открытом положении под углом 75°.
- Поставляется с крепежом.

Номинальная нагрузка на ограничитель (Н)	№ по каталогу ограничителя
244	NSYPLS24
300	NSYPLS30

- Ограничители входят в стандартный комплект поставки шкафов управления и выбираются исходя из нагрузки на крышку шкафа (см. таблицу ниже):

Макс. нагрузка на крышку (кг)	№ по каталогу шкафа управления	№ по каталогу ограничителя
13	NSYSD6 и NSYSD6R	NSYPLS24
13	NSYSD8 и NSYSD8R	NSYPLS24
17	NSYSD10 и NSYSD10R	NSYPLS30
15	NSYSD12 и NSYSD12R	NSYPLS30
13	NSYSDF88 и NSYSDF810	NSYPLS24
17	NSYSDF108 и NSYSDF1010	NSYPLS30
15	NSYSDF128 и NSYSDF1210	NSYPLS30
11	NSYSDF168 и NSYSDF1610	NSYPLS30



PE80124

Бортик

- Крепится к передней части шкафа для предотвращения падения документов и других предметов.
- Материал: ПВХ серого цвета RAL 7011.
- Самоклеящийся.

Ширина шкафа управления (мм)	№ по каталогу
600	NSYDL6
800	NSYDL8
1000	NSYDL10
1200	NSYDL12
1600	NSYDL16

Принадлежности шкафа

Системы блокировки и замковые механизмы



P800215

Замки и профили замковых механизмов

- В стандартной комплектации шкафы управления поставляются с замком под ключ с 2 бородками 3 мм.
- Стандартный профиль замкового механизма можно заменить одним из приведённых в нижеследующей таблице:

Описание	№ по каталогу
Треугольный профиль 8 мм	NSYTT8CRN
Квадратный штырь 8 мм	NSYTC8CRN
Квадратный штырь 7 мм	NSYTC7CRN



P800216

NSYML405SD

Накладка с замком

- Полиамид PA 6, армированный стекловолокном на 30 %.
- Серый цвет RAL 7011.
- Огнестойкость: 650 °С.
- Стойкость к внешнему механическому воздействию: IK10.
- Максимальный крутящий момент поломки: 15 даН.

Описание	№ по каталогу
Замок под ключ 405 E	NSYML405SD



P800217

Ручка

- Устанавливается на задней двери шкафа управления с консолью вместо стандартной плоской накладки.
- Эргономичная система блокировки двери с ручкой (поставляется без замкового механизма).
- Возможна установка замков различного профиля и формы в зависимости от применений (профильные личинки, цилиндры DIN, KABA, ASSA). См. стр. 537.
- В случае перенавешивания двери для открывания в другом направлении необходимо всего лишь открутить 2 винта и перевернуть замок на 180°.

Технические характеристики

- Полиамид PA 6, армированный стекловолокном на 30 %.
- Серый цвет RAL 7011.
- Огнестойкость: 650 °С.
- Стойкость к внешнему механическому воздействию: IK10.

Описание	№ по каталогу
Ручка без замка	NSYSDH


Принадлежности шкафа

Системы блокировки и замковые механизмы

Замковые механизмы и цилиндрические замки для ручки

Профиль замкового механизма		№ по каталогу
 <p>PR500614</p>	Квадратный профиль 6 мм	NSYINS61
	Квадратное гнездо 6 мм	NSYINS6G1
	Квадратный профиль 7 мм	NSYINS71
	Квадратный профиль 8 мм	NSYINS81
	Квадратное гнездо 8 мм	NSYINS8G1
	Квадратный профиль 8 мм с прорезью	NSYINS8H1
	Треугольный профиль 6.5 мм	NSYINT61
	Треугольный профиль 7 мм	NSYINT71
	Треугольный профиль 8 мм	NSYINT81
	Треугольный профиль 9 мм	NSYINT91
	Треугольный профиль 10 мм	NSYINT101
	Шестигранный профиль 10 мм	NSYINH31
	Замок под ключ с 2 бородками 3 мм	NSYINDB31
	Замок под ключ с 2 бородками 5 мм	NSYINDB51
	Замок Daimler Benz	NSYINBENZ1
	Замок Fiat	NSYINFIAT1
	Американская прорезь	NSYINUSA1
Прорезь 2 x 4 мм	NSYIN241	
Коронка	NSYINCW1	

Кнопка		№ по каталогу
 <p>PR501218</p>	Кнопка	NSYINPULSD

Цилиндрические замки		№ по каталогу
 <p>PR500616</p>	Замок с ключом 405E	NSYIN405E1
	Замок с ключом 421E	NSYIN421E1
	Замок с ключом 455	NSYIN4551
	Замок с ключом 1242E	NSYIN1242E1
	Замок с ключом 1332E	NSYIN1332E1
	Замок с ключом 2124E	NSYIN2124E1
	Замок с ключом 2131A	NSYIN2131A1
	Замок с ключом 2132A	NSYIN2132A1
	Замок с ключом 2331A	NSYIN2331A1
	Замок с ключом 2433A	NSYIN2433A1
	Замок с ключом 2452E	NSYIN2452E1
	Замок с ключом 3113A	NSYIN3113A1
	Замок с ключом 3122E	NSYIN3122E1
	Замок с ключом 3123A	NSYIN3123A1
	Замок с ключом 3133A	NSYIN3133A1
	Замок с ключом 3422E	NSYIN3422E1
	Замок с ключом 3432E	NSYIN3432E1
	Замок с ключом EDF1300	NSYINF1301
	Замок с ключом EDF1400	NSYINF1401
	Замок Michelin 8079 без ключа	NSYINICHEL8791
	Замок Michelin 8133 без ключа	NSYINICHEL8131
	Замок Michelin 8376 без ключа	NSYINICHEL8371
	Замок E1 без ключа	NSYINE11

Принадлежности для монтажа

Принадлежности для установки оборудования



Сплошная монтажная плата

- Применяется для установки стандартного оборудования.
- Оборудование крепится винтами в отверстия, высверленные заказчиком самостоятельно.
- Возможна установка DIN-реек для монтажа оборудования с помощью защёлок.

Монтажная плата Telequick

- Применяется для установки стандартного оборудования.
- Облегчение крепления винтами, поскольку отпадает необходимость высверливать отверстия.
- Возможна установка DIN-реек для монтажа оборудования с помощью защёлок.
- Возможность расширения электроустановки в процессе сборки либо после монтажа оборудования.

Комбинированная плата

- Комбинация из сплошной платы, платы Telequick и DIN-реек.
- Гибкость применения: возможность одновременной установки устройств с креплением на винтах и защёлках.
- Возможность расширения электроустановки в процессе сборки либо после монтажа оборудования.
- Кабель питания можно провести сзади.
- Дополнительная возможность устанавливать оборудование спереди и сзади.

PSB01219

Тип монтажа	Компактные шкафы управления				Шкафы управления с консолью							
	Монтажные платы				Сплошная				Telequick			
Ширина шкафа управления (В) (мм)	Сплошная		Telequick		Сплошная		Telequick		Сплошная		Telequick	
	Площ. (дм ²)	№ по каталогу	Площ. (дм ²)	№ по каталогу	Площ. (дм ²)	№ по каталогу	Площ. (дм ²)	№ по каталогу	Площ. (дм ²)	№ по каталогу	Площ. (дм ²)	№ по каталогу
600	35	NSYPMP8560	34	NSYTMP6760	—	—	—	—	—	—	—	—
800	49	NSYPMP8580	48	NSYTMP6780	31	NSYPMP4580	30	NSYTMP4280	49	NSYPMP8580	48	NSYTMP6780
1000	63	NSYPMP85100	61	NSYTMP67100	40	NSYPMP45100	39	NSYTMP42100	63	NSYPMP85100	61	NSYTMP67100
1200	77	NSYPMP85120	75	NSYTMP67120	77	NSYPMP45120	39	NSYTMP42120	77	NSYPMP85120	75	NSYTMP67120
1600	—	—	—	—	67	NSYPMP45160	—	—	105	NSYPMP85160	—	—

Принадлежности для монтажа

Принадлежности для установки оборудования



Сплошная монтажная плата

- Материал: листовая оцинкованная сталь.
- Толщина: 2,5 мм.
- Устанавливается:
 - В компактных шкафах управления, в нижней части (А).
 - В шкафах управления с консолью:
 - в верхней части (В) (1);
 - в нижней части (С);
 - по всей высоте (D) (1);
 - в секции консоли (Е).



Монтажная плата Telequick

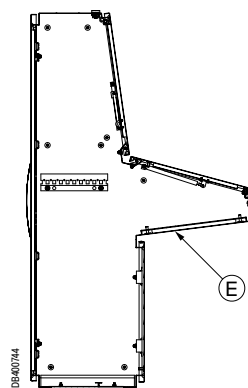
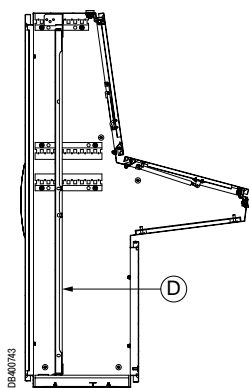
- Материал: оцинкованная сталь.
- Толщина: 2 мм.
- Устанавливается:
 - В компактных шкафах управления, в нижней части (А).
 - В шкафах управления с консолью:
 - в верхней части (В) (1);
 - в нижней части (С);
 - по всей высоте (D) (2).

(1) Для установки в данном положении необходимо заказать комплект из 4 регулировочных реек и 4 кронштейнов (см. 540).

(2) Для установки в данном положении необходимо заказать комплект из 2 вертикальных реек кат. номер **NSYTVR14** и комплект из 4 регулировочных реек и 4 кронштейнов.

Шкафы управления с консолью

Тип монтажа



Ширина шкафа управления (В) (мм)	Монтажные платы							
	Сплошная		Telequick		Сплошная		Telequick	
	Площадь (дм ²)	№ по каталогу	Площадь (дм ²)	№ по каталогу	Площадь (дм ²)	№ по каталогу	Площадь (дм ²)	№ по каталогу
600	–	–	–	–	–	–	–	–
800	90	NSYMP148	84	2 x NSYSTMP6080	28	NSYSPMP4080	–	–
1000	116	NSYMP1410	108	2 x NSYSTMP60100	36	NSYSPMP40100	–	–
1200	142	NSYMP1412	132	2 x NSYSTMP60120	44	NSYSPMP40120	–	–
1600	–	–	–	–	60	NSYSPMP40160	–	–

Принадлежности для монтажа

Принадлежности для установки оборудования



PS01015

Кронштейны

- Комплект из 4 кронштейнов.
- Служат для регулировки глубины установки с шагом 25 мм.
- Поставляются со шкафами (всех исполнений).
- Материал: оцинкованная сталь толщиной 4 мм.
- Максимальная нагрузка: 250 кг.
- Заказываются отдельно для установки двух монтажных плат «встык» в шкаф управления с доступом сзади.

Ширина шкафа (мм)	№ по каталогу
600 -1600	NSYMPBSD



PS01015

Регулировочные рейки и кронштейны

- Комплект из 4 реек и 4 кронштейнов.
- Предназначены для установки сплошной платы или платы Telequick в верхней части или по всей высоте шкафа в моноблочные шкафы управления с консолью.
- Для установки двух монтажных плат «встык» закажите кронштейны кат. номер **NSYMPBSD**.

Для шкафов управления с консолью глубины (мм)	№ по каталогу
400	NSYMPB4SD
600	NSYMPB6SD



PS01040

Усиленные вертикальные рейки

- Комплект из 2 вертикальных реек.
- Предназначены для установки монтажных плат Telequick и DIN-реек.
- Материал: оцинкованная сталь толщиной 20/10 мм.

Для шкафов управления высотой (мм)	Расстояние между центрами (мм)	№ по каталогу
1000	650	NSYTVR8
1400	1250	NSYTVR14



PS01010

Полка для монитора персонального компьютера

- Предназначена для шкафов управления с моноблочной консолью глубиной 600 мм.
- Представляет собой оцинкованную плату, установленную в горизонтальном положении на регулировочных рейках консоли.
- Максимальная допустимая нагрузка: 50 кг/м².
- Поставляется с крепежом.

Ширина (мм)	№ по каталогу
800	NSYPCS8
1000	NSYPCS10
1200	NSYPCS12
1600	NSYPCS16



Configured

Сэкономьте время за счёт монтажа ваших принадлежностей на заводе!
Для получения подробной информации о нашем предложении «Configured» обращайтесь в Schneider Electric.

Предложение «Configured»

- Стандартные размеры и обработка поверхности.
- Подготовка отверстий.
- Установка стандартных принадлежностей.



Specific

Оптимизируйте своё время благодаря нашей услуге изготовления продукции по заказу: вы получите оболочку выбранного вами цвета и с необходимыми вам вырезами.
Обращайтесь в Schneider Electric.

Предложение «Specific»

- Специальные размеры.
- Обработка поверхности.
- Обработка и подготовка отверстий.
- Установка принадлежностей.



Изготовление на заказ: все стандартные размеры из нашего каталога, а также размеры заказчика



Specific



PRS01688

Лакокрасочные покрытия



PRS00269

Отверстия и вырезы



PRS01690

Монтаж



PRS01891

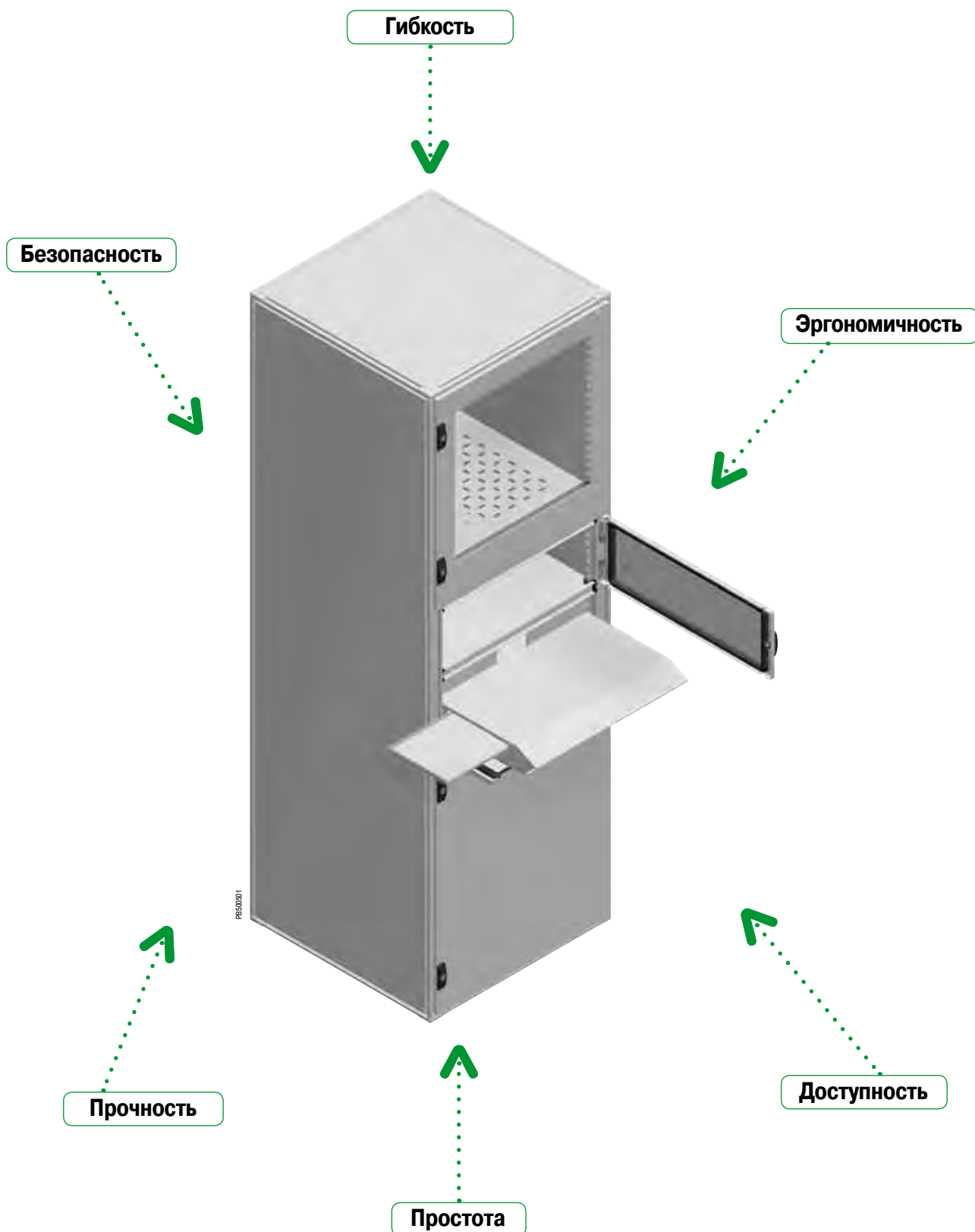
Изменения конструкции



PRS01692

Принадлежности

Стойки из стали для установки компьютера



Стойка Spacial SF предназначена для защиты и использования компьютера в промышленных условиях эксплуатации.

Безопасность

Верхняя и боковые панели крепятся изнутри шкафа, предотвращая несанкционированный доступ.

Гибкость

Антибликовая прозрачная дверь для обзора дисплея диагональю до 25,5".

Упрощенный ввод кабелей благодаря плате кабельного ввода из двух частей.

Эргономичность

Быстрый доступ к компонентам и оптимальная рабочая высота гарантируют комфорт при использовании.

Укороченные передние двери, разграничивающие доступ к компонентам, с замком под ключ с 2 бородками 3 мм.

Полка для монитора и системного блока.

Полка для клавиатуры и мыши.

Доступность

Стойка Spacial SF обеспечивает полный доступ к оборудованию со всех сторон.

Прочность

Каркас шкафа Spacial SF изготовлен из оцинкованного стального профиля толщиной 1,5 мм и отличается высокой стойкостью к механическим нагрузкам. Вертикальные рейки соединяются с верхней и нижней рамами с помощью угловых элементов из спеченной стали. В каркас встраиваются панели.

Простота

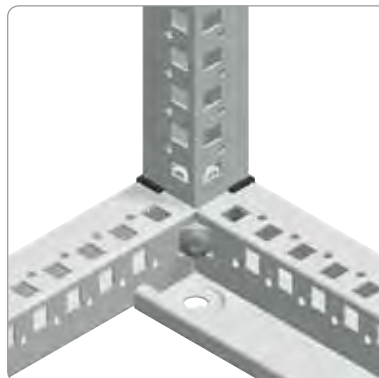
Благодаря конструкции Spacial SF шкафы можно соединять с любой стороны и устанавливать на любой монтажной поверхности.



РБС00604



РБС00605



РБС00600



РБС00605



Specific

Возможно изготовление шкафа по индивидуальному заказу.

Стойки из стали для установки компьютера



PR50208



PR50001



PR30066

Замок под ключ с 2 бородками 3 мм на укороченной двери



PR20067

Замок под ключ с 2 бородками 5 мм на задней двери

Общая информация

Шкаф предназначен для защиты и использования компьютера в промышленных условиях эксплуатации.

- Два исполнения по высоте: 1600 или 1800 мм.

Технические характеристики

- Каркас: верхняя и нижняя рамы, вертикальные стойки.
- Текстурированное эпоксидно-полиэфирное покрытие серого цвета RAL 7035.
- Степень защиты IP55, при наличии откидной клавиатуры IP40.
- Стойкость к внешнему механическому воздействию: IK10.

Комплектация

- Модели:
 - Укороченная дверь для дисплея ПК, с антибликовым стеклом Securit®.
 - Сплошная укороченная дверь для системного блока (шкафы высотой 1800 мм).
 - Сплошная поворотная дверь для клавиатуры.
 - Сплошная укороченная дверь для дополнительной полки под принтер A4.
- Укороченные передние двери, открывающиеся вправо.
- Сплошная задняя дверь с возможностью изменения стороны открывания (вправо или влево).
- Плоская накладная замка из полиамида 6, армированного стекловолокном (30%), цвет чёрный RAL 9005, с замком под ключ с 2 бородками 5 мм для сплошной задней двери. Малая плоская накладная замка с замком под ключ с 2 бородками 3 мм для укороченных передних дверей.
- Верхняя и боковые панели с креплением изнутри шкафа.
- Двухмодульная плата кабельного ввода.

Эргономичность

- Укороченные передние двери, разграничивающие доступ к компонентам.
- Вклеенное антибликовое окно.
- Быстрый доступ к компонентам и оптимальная рабочая высота гарантируют комфорт при использовании.

Отсек для монитора

- Прозрачная дверь из антибликового стекла для обзора дисплея:
 - диагональ дисплея до 25,5";
 - 17", при частичном удалении шелкографии.
- Максимальная нагрузка на полку для монитора: 150 кг при равномерном распределении веса..

Отсек для системного блока/клавиатуры

- Системный блок расположен на фиксированной полке.
- Выдвижная полка для клавиатуры со встроенной полкой для мыши.

Дополнительные принадлежности

- Цоколи высотой 100 и 200 мм, см. стр. 546.
- Другие замочные механизмы для укороченных дверей, см. стр. 546.
- Полка, установленная на выдвижной опоре, см. стр. 547.
- Возможность установки полки под принтер в нижней части шкафа, см. стр. 547.

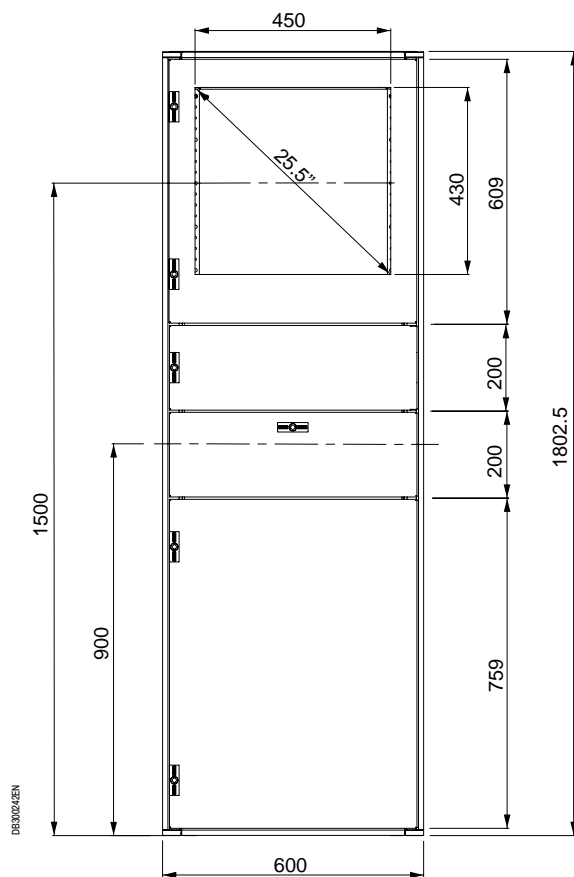
Сертификация

- UL*, CUL
- *1, 12, 12 K.

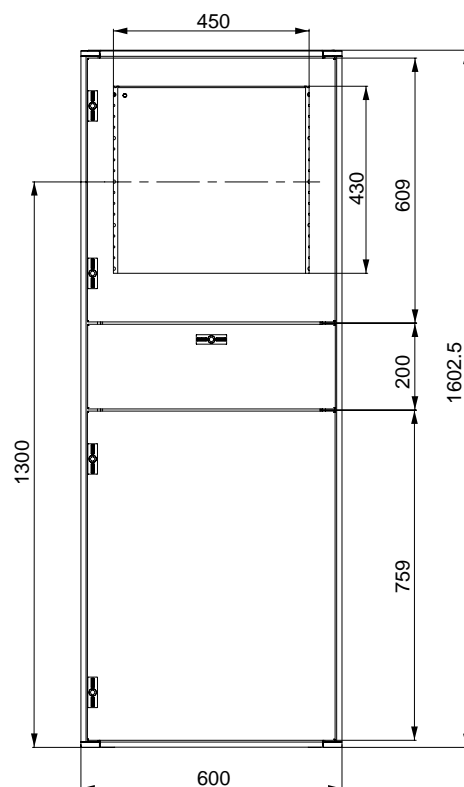
Spacial SF PC rack dimensions (мм)			No. of compartments	№ по каталогу
Высота (A)	Ширина (B)	Глубина (C)		
1600	600	600	3	NSYSF16660PC
		800	3	NSYSF16680PC
1800		600	4	NSYSF18660PC
		800	4	NSYSF18680PC

Стойки из стали для установки компьютера

Размеры



Стойка для компьютера высотой 1800 мм.



Стойка для компьютера высотой 1600 мм.

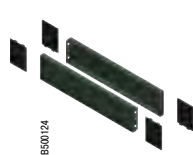
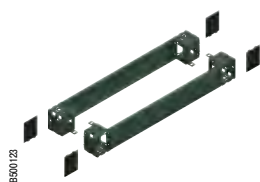
Стойки из стали для установки компьютера

Принадлежности шкафа

Комплект цоколя

Основными элементами цоколя являются комплект из передней и задней панелей, размер которых определяется шириной шкафа, и комплект боковых панелей, размер которых определяется глубиной шкафа.

Передняя и задняя панели



Цоколь в сборе



- См. принадлежности шкафа Spacial SF: напольные элементы, стр. 143.
- Стандартная высота: 100 и 200 мм.

Передние и задние панели цоколя



Комплект поставки:

- Цоколь высотой 100 мм: 4 угловых элемента, 2 панели (передняя и задняя), 4 крышки угловых элементов и крепёжные детали.
- Цоколь высотой 200 мм: 4 угловых элемента, 4 панели высотой 100 мм (2 передних и 2 задних), 4 крышки угловых элементов и крепёжные детали.

Боковые панели цоколя



Комплект поставки:

- Цоколь высотой 100 мм: 2 боковых панели, 4 крышки угловых элементов и крепёжные детали.
- Цоколь высотой 200 мм: 4 боковых панели высотой 100 мм (по 2 шт. с каждой стороны), 4 крышки угловых элементов и крепёжные детали.

Размеры шкафа Spacial SF (мм)		№ по каталогу передней и задней панелей цоколя (мм)		№ по каталогу боковых панелей цоколя (мм)	
Ширина	Глубина	100	200	100	200
600	600	NSYSPF6100	NSYSPF6200	NSYSPS6100	NSYSPS6200
600	800			NSYSPS8100	NSYSPS8200

Замочные механизмы для укороченных дверей

- Замочные механизмы для установки на укороченные двери вместо замка под ключ с 2 бородками 3 мм.
- Модели:
 - Замочные механизмы под ключ треугольного профиля 6,5 мм или квадратного профиля 6 мм.
 - Замок с ключом 2233X для укороченных дверей.
 - Замок с ключом 2233X, исключительно для двери отсека с клавиатурой.



Комплект поставки:

- Один замок под ключ треугольного профиля 6,5 мм или квадратного профиля 6 мм: металлический корпус, замочный механизм и предохранительная шайба.
- Замок с ключом 2233X для укороченных дверей: металлический корпус, замочный механизм, болт, предохранительная шайба и ключ.
- Замок с ключом 2233X, исключительно для двери отсека с клавиатурой: металлический корпус, замочный механизм, специальный болт, предохранительная шайба и ключ.

Описание	№ по каталогу
Замочный механизм под треугольный профиль 6,5 мм для укороченных дверей и двери отсека с клавиатурой	NSYMLT6
Замочный механизм под квадратный профиль 6 мм для укороченных дверей и двери отсека с клавиатурой	NSYMLS6
Один замок с ключом 2233X для укороченной двери	NSYML23
Один замок с ключом 2233X для двери отсека с клавиатурой	NSYMLCD23

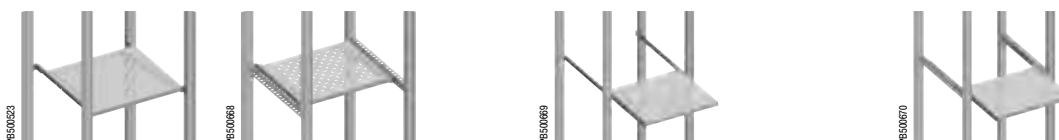


Стойки из стали для установки компьютера

Принадлежности шкафа

Полки

- Возможность крепления дополнительной фиксированной или выдвижной полки непосредственно к каркасу или к поперечным рейкам.
- Допустимая нагрузка: 150 кг для фиксированных полок и 50 кг для выдвижных полок при равномерном распределении.
- Подробная информация и другие варианты монтажа: см. принадлежности для установки электрических аппаратов, стр. 375.



		Фиксированные полки				Выдвижные полки					
Крепление		К каркасу		К поперечным рейкам		К каркасу		К поперечным рейкам			
Размеры стойки для компьютера (мм)		Полка	Полка	Универсальные поперечные рейки	Поперечные рейки для быстрого монтажа	Полка	Выдвижные опоры	Полка	Выдвижные опоры	Универсальные поперечные рейки	Поперечные рейки для быстрого монтажа
Ширина	Глубина			40 мм (1 ряд)	40 мм (1 ряд)					40 мм (1 ряд)	40 мм (1 ряд)
600	600	NSYFXT6060	NSYFXT6060	NSYSUCR4060	NSYSQCR4060	NSYFXT6060	NSYTTG60	NSYFXT6060	NSYTTG60	NSYSUCR4060	NSYSQCR4060
600	800	-	NSYFXT6060	NSYSUCR4080	NSYSQCR4080	-	-	NSYFXT6060	NSYTTG60	NSYSUCR4080	NSYSQCR4080



Ручка для выдвижной полки

- Ручка для удобного выдвигания полки.
- Материал: полиамид 6 (чёрный).



Комплект поставки: две ручки и крепёжные элементы.

№ по каталогу
NSY1TH



Полка для принтера

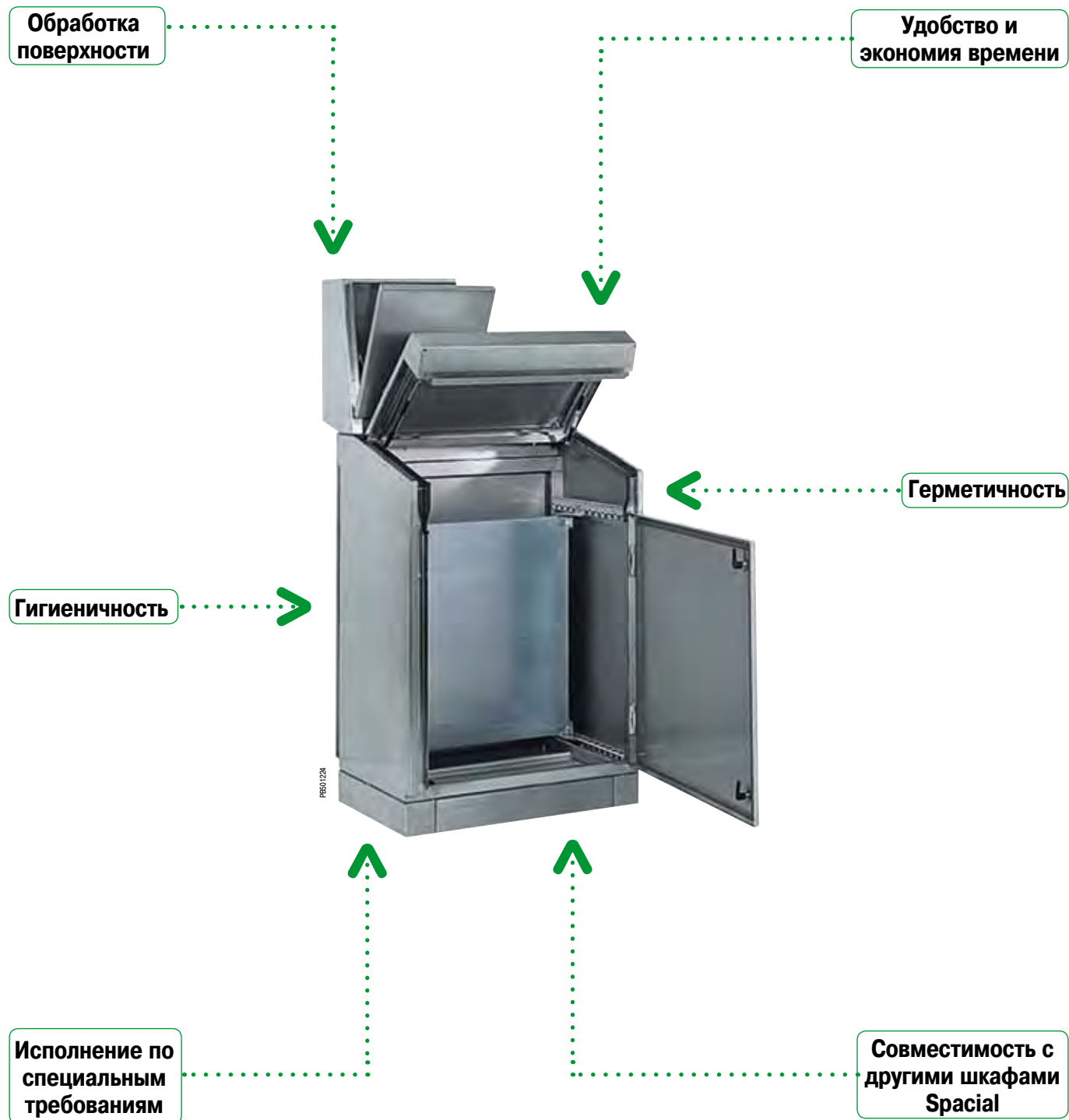
- Полка для принтера A4 с отдельной полкой для бумаги.
- Крепление непосредственно к каркасу шкафа, глубина 600 мм. Полка глубиной 800 мм может крепиться с помощью универсальных поперечных реек или поперечных реек для быстрого монтажа шириной 40 мм (1-рядных) (см.стр. 373).
- Материал: сталь, окрашенная в серый цвет RAL 7035.



Комплект поставки: одна полка для принтера и крепёжные элементы.

№ по каталогу
NSYPSA4

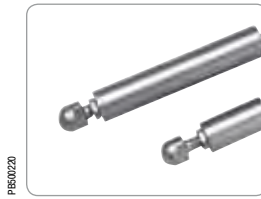
Шкафы управления из нержавеющей стали



Шкафы управления из нержавеющей стали

Гигиеничность

Благодаря высокому качеству обработки поверхности шкафа она слабо загрязняется и легко очищается. Шкаф установлен на ножках высотой 100 и 200 мм, изготовленных из нержавеющей стали 316L и позволяющих мыть пол под шкафом.



PR600720

Герметичность

- Степень защиты IP55:
 - полная защита от пыли и струй воды.
- Полиуретановое уплотнение двери и корпуса.
- Цельная плата кабельного ввода с полиуретановым уплотнением.
- Заглушки для закрытия просветов слева от консоли.



PR601267

Стойкость к коррозии

Высокая стойкость к коррозии. Сталь марки 304L и 316L обеспечивает превосходную защиту в самых сложных условиях эксплуатации.



PR601282

Обработка поверхности

Нержавеющая сталь 304L с обработкой абразивом Scotch-Brite®. По заказу: нержавеющая сталь 316L с обработкой микрошариками.

Совместимость со шкафами других серий

- Аксессуары из нержавеющей стали:
 - цоколи, замки.
- Стандартные принадлежности:
 - монтажная плата, пневматический ограничитель и т.д.



PR601288

Удобство

Быстрая сборка моноблочного шкафа управления с одной или несколькими консолями.

Неограниченный доступ к внутренней части шкафа благодаря конструкции без центральных стоек.

Крышка шкафа и крышка консоли на петлях оснащены пневматическим ограничителем хода крышки (угол открывания 75°) для быстрого доступа к внутреннему оборудованию шкафа и предотвращения самопроизвольного закрывания крышки.

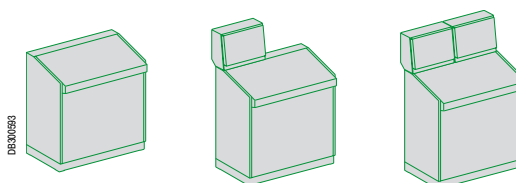
Регулируемые рейки, обеспечивающие регулировку установки платы по глубине.

Съемная задняя панель.



PR601289

Примеры комбинаций шкафов управления и консолей



DR300963

Примеры комбинаций см. на стр. 554

Шкафы управления из нержавеющей стали

Общая информация

Компактный шкаф управления Spacial SDX с задней панелью

Шкафы управления серии Spacial SDX обладают всеми функциями для создания на их основе рабочих станций, отвечающих самым строгим требованиям по защите от вредных факторов окружающей среды или соблюдению санитарного состояния в пищевой отрасли, промышленном секторе или объектах инфраструктуры.

Простая установка, совместимость с диалоговыми компонентами, обеспечение безопасности и защиты устройств управления и большой выбор размеров удовлетворяют всем требованиям заказчика.

- Съёмная задняя панель. За счёт этого возможна установка 2 монтажных плат «встык», что обеспечивает больше свободного места для установки широкого спектра устройств без ограничения доступа спереди или сзади.
- Верхние панели шкафов имеют отверстия с заглушками, предназначенные для ввода кабелей, а также для установки одной или нескольких модульных консолей.
- Высота – 1000 мм, ширина – 500 мм, четыре варианта ширины: 600, 800, 1000 и 1200 мм.

Технические характеристики

- Напольный шкаф из нержавеющей стали 304L толщиной 1,5 мм.
- Обработка поверхности абразивом Scotch-Brite®.
- Степень защиты: IP55 согласно МЭК 60529.
- Стойкость к внешнему механическому воздействию: IK10 в соответствии с МЭК 62262.
- Петли позволяют быстро снять и перенавесить дверь на другую сторону, угол открывания 120°.
- Стандартный замок (из хромированного сплава замка) под ключ с двумя бородками 3 мм.
- Петли выполнены полностью из нержавеющей стали.
- Шкафы управления оснащены пневматическим ограничителем хода крышки, угол открывания: 75°. Перфорированные вертикальные монтажные рейки с шагом 25 мм для простого и быстрого крепления кабельных хомутов и каналов.
- Отверстия для ввода кабелей в верхней панели шкафа закрыты цельной панелью-заглушкой.
- Шкаф поставляется с регулировочными рейками с шагом отверстий 25 мм и кронштейнами для регулировки установки монтажной платы по глубине.
- Плата кабельного ввода из 2 регулируемых модулей с полиуретановым уплотнением.
- Болт заземления M8 x 18 мм для обеспечения эквипотенциального соединения между дверью и корпусом.

Специальные принадлежности

- Модульные консоли из нержавеющей стали для установки в верхней части компактного шкафа управления. Подробная информация и возможные комбинации на стр. 552.
- Также возможно оснащение монтажной платой (2).



PS01267



PS01267



PS00139

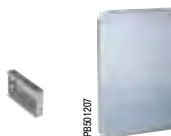
PS01140

PS00139



PS00139

PS01140



PS01207

Размеры (мм)			№ по каталогу	Кол-во передних дверей	Цоколь из нержавеющей стали 316L, высота 100 мм (1)		Цоколь из нержавеющей стали 316L, высота 200 мм (1)		Сплошная монтажная плата (2)
Высота	Ширина	Глубина			Перед. панель + уголок	Боковая панель	Перед. панель + уголок	Боковая панель	
1000	600	500	NSYSDX6	1	NSYSPXF6100H	NSYSPXS5100H	NSYSPXF6200H	2 x NSYSPXS5100H	NSYPMP8560
1000	800	500	NSYSDX8	1	NSYSPXF8100H	NSYSPXS5100H	NSYSPXF8200H	2 x NSYSPXS5100H	NSYPMP8580
1000	1000	500	NSYSDX10	2	NSYSPXF10100H	NSYSPXS5100H	NSYSPXF10200H	2 x NSYSPXS5100H	NSYPMP85100
1000	1200	500	NSYSDX12	2	NSYSPXF12100H	NSYSPXS5100H	NSYSPXF12200H	2 x NSYSPXS5100H	NSYPMP85120

(1) См. раздел, посвященный принадлежностям шкафа из нержавеющей стали.

(2) Другие монтажные платы указаны в разделе, посвященном общим принадлежностям.

Шкафы управления из нержавеющей стали

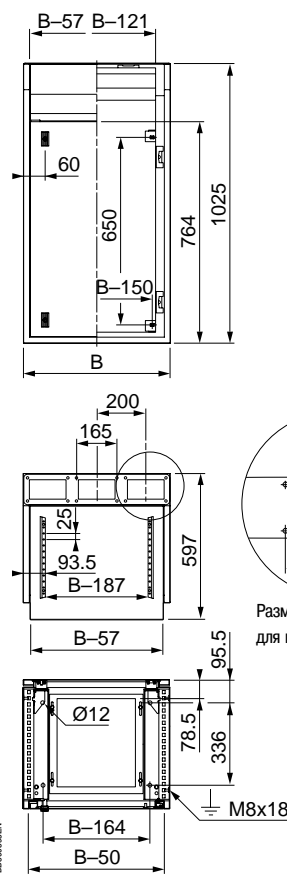
Размеры

Компактный шкаф управления Spacial SDX с задней панелью

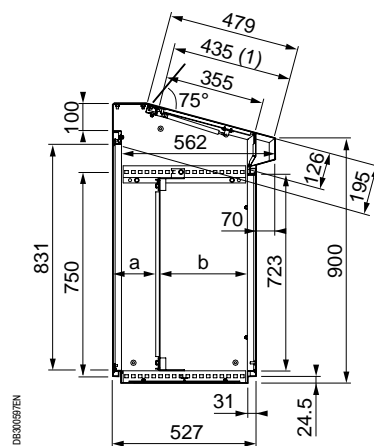
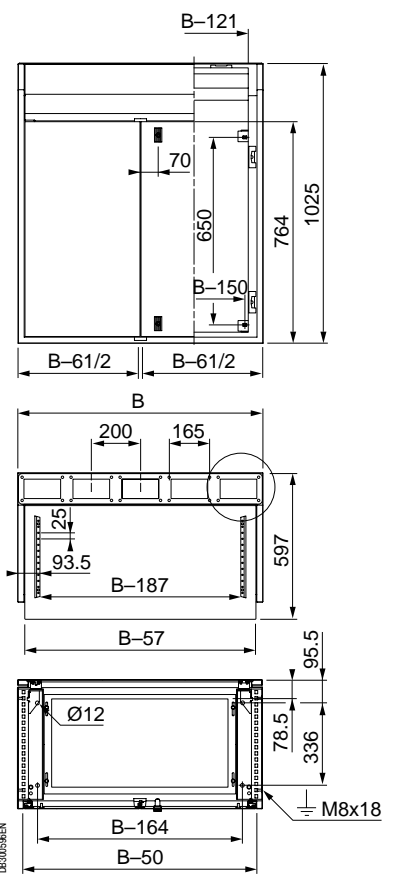
Размеры отверстий плат кабельного ввода (мм)	
Ширина	Глубина
B-280	370

Регулировка глубины установки платы (мм)		
Размеры	Мин.	Макс.
a	45	395
b	126	476

1 дверь



2 двери



Общий вид сбоку

Модульные консоли из нержавеющей стали

Общая информация



PE901226

Модульные консоли из нержавеющей стали для компактного шкафа управления из нержавеющей стали

- Два варианта ширины: 400 и 600 мм
- Два варианта глубины: 200 и 300 мм.

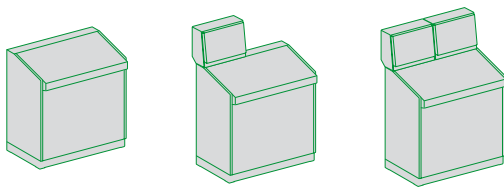
Технические характеристики

- Листовая нержавеющая сталь 304L, толщина 1,5 мм.
- Обработка поверхности абразивом Scotch-Brite®.
- Степень защиты: IP55.
- Стойкость к внешнему механическому воздействию: IK10.
- Крышка модульной консоли навешена на петлях и снабжена пневматическим ограничителем. Угол открывания 75°.
- Крышка модульной консоли снабжена двумя замками под ключ с 2 бородками 3 мм (другие замковые механизмы и цилиндры заказываются отдельно, см. стр. 537).
- Задняя панель с винтовым креплением оснащена рифлеными рейками (шкафы глубиной 300 мм).

Специальные принадлежности

- В некоторых случаях крепление консоли к шкафу управления требует использования одной или нескольких панелей-заглушек (заглушки заказываются отдельно).
- Оцинкованная монтажная плата заказывается отдельно.

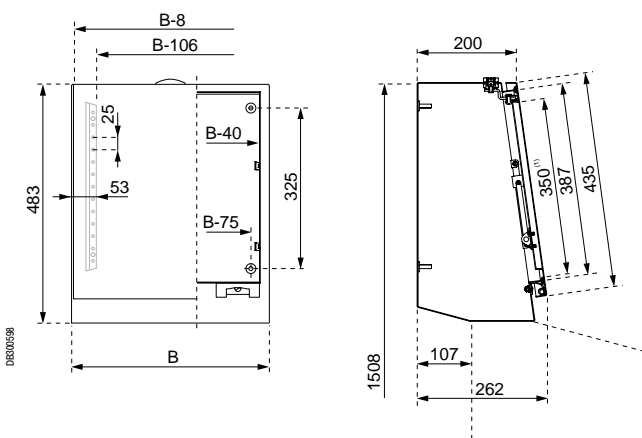
DE300593



Примеры комбинаций см. на стр. 554

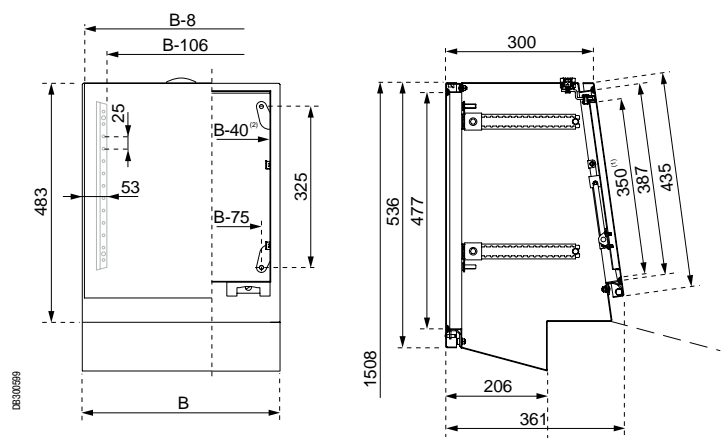
Размеры модульной консоли (мм)			Кол-во отверстий для ввода кабелей	№ по каталогу
Высота	Ширина (В)	Глубина		
483	400	200	2	NSYSDCX42
483	400	300	2	NSYSDCX43
483	600	200	3	NSYSDCX62
483	600	300	3	NSYSDCX63

Модульная консоль, глубина: 200 мм



DE300598

Модульная консоль, глубина: 300 мм



DE300599

(1) Полезный просвет.
(2) Те же размеры для задней панели.

Модульные консоли

Принадлежности



PS01270

Панели-заглушки

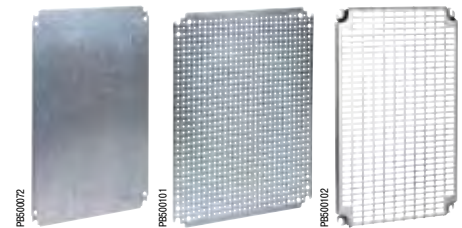
Закрывают отверстия в шкафу управления в случае, если ширина консоли меньше ширины шкафа (см. примеры комбинаций ниже). В любом случае, предварительно необходимо снять верхнюю панель шкафа управления:

- Длина: 200 мм.
- Нержавеющая сталь 304L, толщина 1,5 мм.
- Крепление винтами.

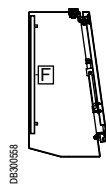
Ширина (мм)	№ по каталогу
200	NSYRPX2

Монтажные платы для модульных консолей

- Стальные монтажные платы могут устанавливаться позади модульных консолей (F).
- Подробная информация о монтажных платах на стр. 338 - 346.

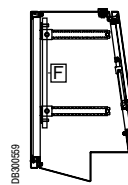


Ширина модульной консоли (мм)	Расстояние между осями крепления (мм)		Сплошная монтажная плата	Микроперфорированная монтажная плата	Монтажная плата Telequick
	Высота	Ширина			
400	325	325	NSYMM44	NSYMF44	NSYMR44
600	325	625	NSYMM64	NSYMF64	NSYMR64



DR30068

Пример установки монтажной платы в консоли глубиной 200 мм.



DR30069

Пример установки монтажной платы в консоли глубиной 300 мм.

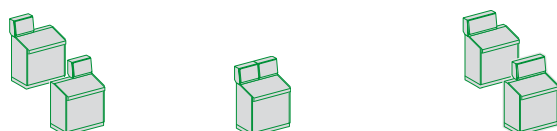
Примеры комбинаций шкафа управления и модульных консолей

600



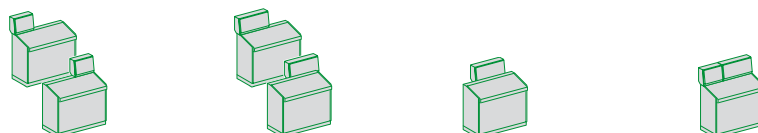
	№ по каталогу	
Компактный шкаф управления	NSYSDX6	NSYSDX6
Модульная консоль	NSYSDCX42/ NSYSDCX43	NSYSDCX62/ NSYSDCX63
Панель-заглушка	NSYRPX2	—

800



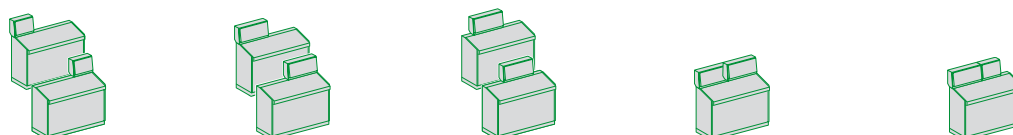
	№ по каталогу		
Компактный шкаф управления	NSYSDX8	NSYSDX8	NSYSDX8
Модульная консоль	NSYSDCX42/ NSYSDCX43	2 x NSYSDCX42/ 2 x NSYSDCX43	NSYSDCX62/ NSYSDCX63
Панель-заглушка	2 x NSYRPX2	—	NSYRPX2

1000



	№ по каталогу			
Компактный шкаф управления	NSYSDX10	NSYSDX10	NSYSDX10	NSYSDX10
Модульная консоль	NSYSDCX42/ NSYSDCX43	NSYSDCX62/ NSYSDCX63	NSYSDCX62/ NSYSDCX63	NSYSDCX42 + NSYSDCX62/ NSYSDCX43 + NSYSDCX63
Панель-заглушка	3 x NSYRPX2	2 x NSYRPX2	2 x NSYRPX2	—

1200



	№ по каталогу				
Компактный шкаф управления	NSYSDX12	NSYSDX12	NSYSDX12	NSYSDX12	NSYSDX12
Модульная консоль	NSYSDCX42/ NSYSDCX43	NSYSDCX62/ NSYSDCX63	NSYSDCX62/ NSYSDCX63	2 x NSYSDCX62/ 2 x NSYSDCX63	NSYSDCX42 + NSYSDCX62/ NSYSDCX43 + NSYSDCX63
Панель-заглушка	4 x NSYRPX2	3 x NSYRPX2	3 x NSYRPX2	—	NSYRPX2

0830662

Принадлежности шкафа

Принадлежности для двери



PR501213

Пневматический ограничитель

- Удерживает крышку шкафа в открытом положении под углом 75°.
- Поставляется с крепежом.

Номинальная нагрузка на ограничитель (Н)	№ по каталогу ограничителя
244	NSYPLS24
300	NSYPLS30

- Ограничители входят в стандартный комплект поставки шкафов управления и выбираются исходя из нагрузки на крышку шкафа (см. таблицу ниже):

Макс. нагрузка на крышку (кг)	№ по каталогу шкафа управления	№ по каталогу ограничителя
13	NSYSDX6	NSYPLS24
13	NSYSDX8	NSYPLS24
17	NSYSDX10	NSYPLS30
15	NSYSDX12	NSYPLS30

> Предложение заказных шкафов



Configured

Предложение «Configured»

- Стандартные размеры и обработка поверхности.
- Подготовка отверстий.
- Установка стандартных принадлежностей.



PR501224



Specific

Предложение «Specific»

- Специальные размеры.
- Обработка поверхности.
- Обработка и подготовка отверстий.
- Установка принадлежностей.

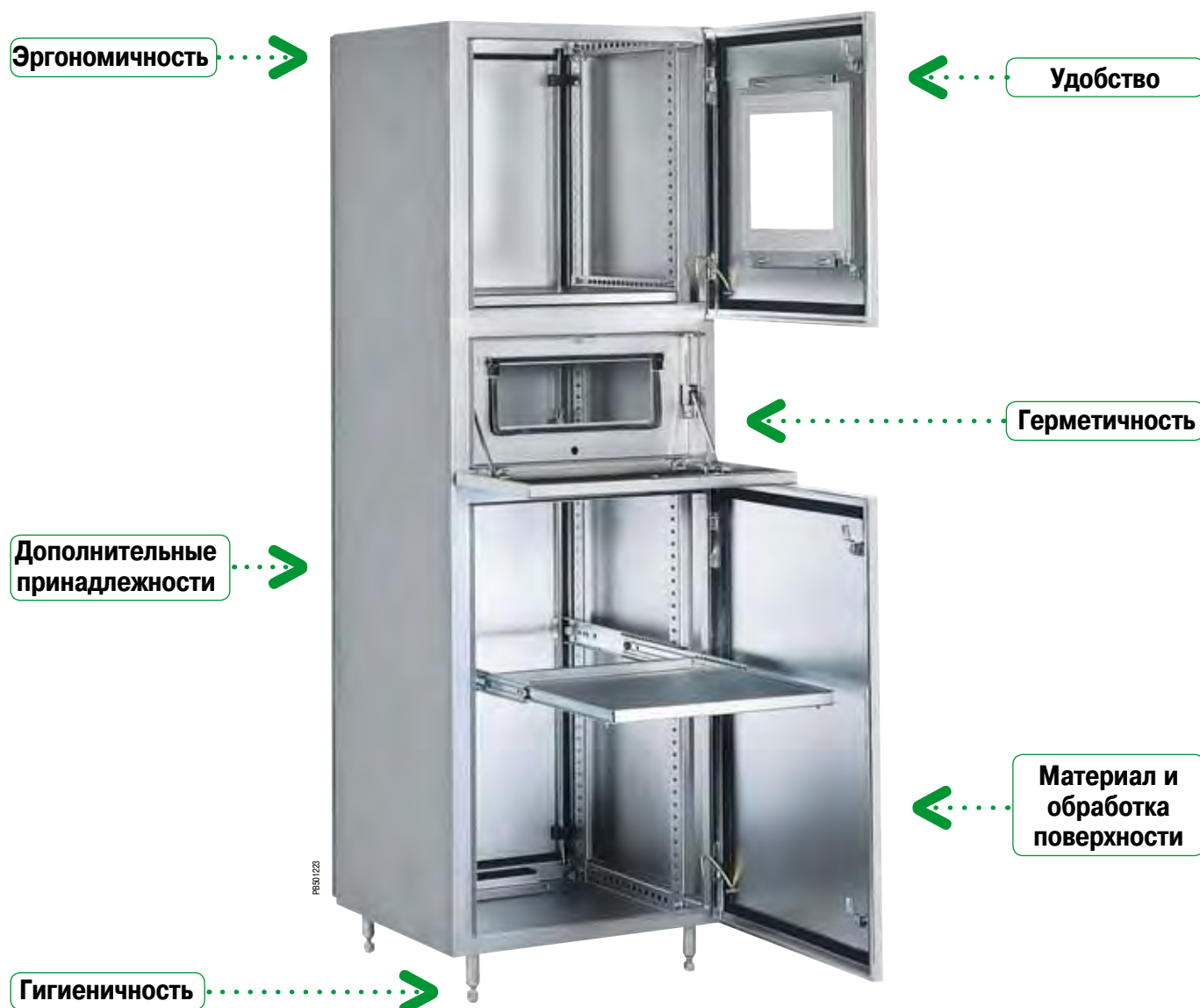


PR501198



PR501236

Моноблочные стойки из нержавеющей стали для установки компьютера



Моноблочные стойки из нержавеющей стали для установки компьютера

Удобство

Антибликовая прозрачная дверь для обзора дисплея диагональю 14" и 17" (при частичном удалении шелкографии).
Состоящая из двух частей плата кабельного ввода в задней части шкафа.



PR60123

Герметичность

Степень защиты IP55 даже при открытой полке для клавиатуры благодаря крышке из органического стекла.



PR60123

Стойкость к механическому воздействию

Стойкость к внешнему механическому воздействию: IK10.



PR60123

Дополнительные принадлежности

Полка на выдвигающих опорах.



PR60186

Эргономичность

Укороченные передние двери, разграничивающие доступ к компонентам, с замком под ключ с 2 бородками 3 мм.
Быстрый доступ к компонентам и оптимальная рабочая высота.
Полка для монитора и системного блока.
Полка для мыши.

Гигиеничность

Благодаря высокому качеству обработки поверхности шкафа она слабо загрязняется и легко очищается.
Стойка установлена на ножках высотой 100 и 200 мм, изготовленных из нержавеющей стали 316L и позволяющих мыть пол под стойкой.



PR60123

Стойкость к коррозии

Высокая стойкость к коррозии. Сталь марки 304L и 316L обеспечивает превосходную защиту в самых сложных условиях эксплуатации.



PR60123

Материал и обработка поверхности

Стандартное исполнение: нержавеющая сталь 304L с обработкой микрошариками.

По заказу: нержавеющая сталь 316L с обработкой микрошариками.

Моноблочные стойки из нержавеющей стали для установки компьютера

Общая информация



PR50128

Технические характеристики

Моноблочные стойки из нержавеющей стали предназначены для защиты компьютерного оборудования от коррозии в применениях, где возможно попадание струй жидкости и требуется регулярная очистка от загрязнений.

- Моноблочный каркас из нержавеющей стали 304L с обработкой микрошариками. Возможность изготовления шкафов из нержавеющей стали 316L на заказ. Степень защиты: IP55 даже при откинутой полке для клавиатуры. Высокая стойкость к механическому воздействию: IK10 в соответствии с МЭК 62262.

Комплектация

- Укороченные верхняя и нижняя передние двери. Откидная полка для клавиатуры. Сплошная задняя дверь.

Эргономичность

- Укороченные передние двери, разграничивающие доступ к компонентам, с замком под ключ с 2 бородками 3 мм (возможна поставка других замков). Встроенное окно с антибликовым стеклом. Лёгкий доступ к компонентам и оптимальная рабочая высота.

Отсек для монитора

- Прозрачная дверь из антибликового стекла для обзора дисплея:
 - 14", стандартная;
 - 17", при частичном удалении шелкографии.
- Регулируемая высота установки полки для монитора. Максимальная нагрузка на полку: 50 кг.

Отсек для системного блока/клавиатуры

- Клавиатура расположена за центральной панелью, выполняющей роль откидной полки. Системный блок расположен на регулируемой по высоте полке за прозрачной крышкой на петлях.



PR50126

Дополнительные принадлежности

- Полка, устанавливаемая на выдвигающихся опорах с регулируемой высотой установки. Цоколи высотой 100 или 200 мм. Выдвигающиеся опоры: NSYTTG60.



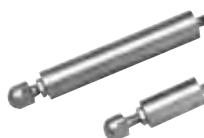
Specific

Оптимизируйте своё время благодаря нашей услуге изготовления продукции по заказу: вы получите оболочку выбранного вами цвета и с необходимыми вам вырезами. Обращайтесь в Schneider Electric.

Стойки из нержавеющей стали 304L для компьютера



PR50128



PR50023



PR50039

PR50040



PR50039

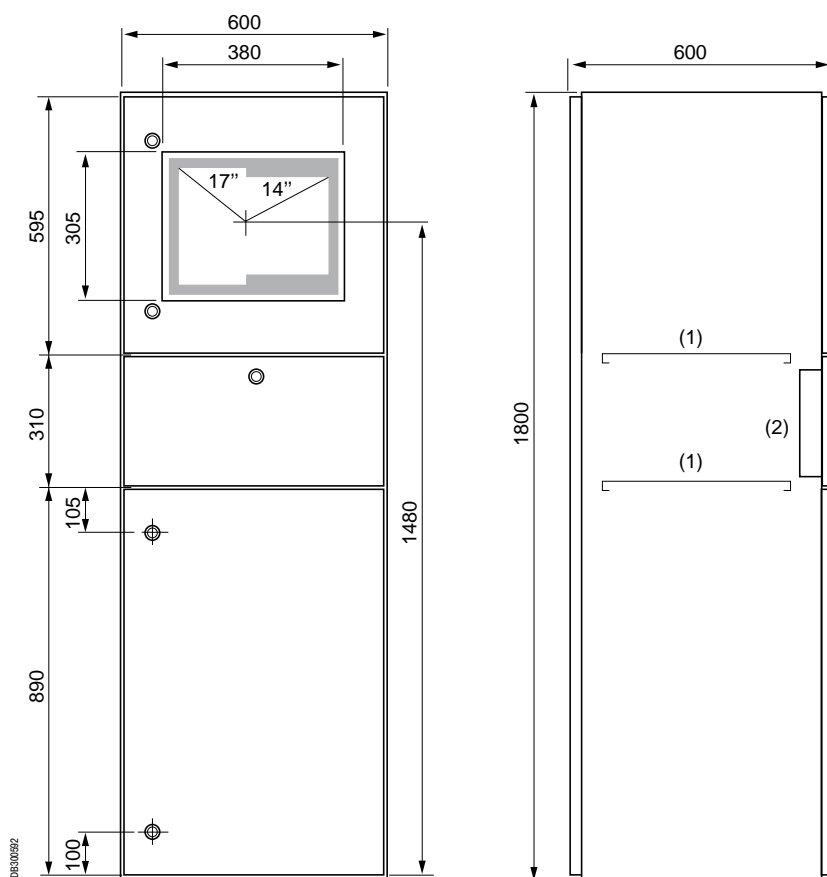
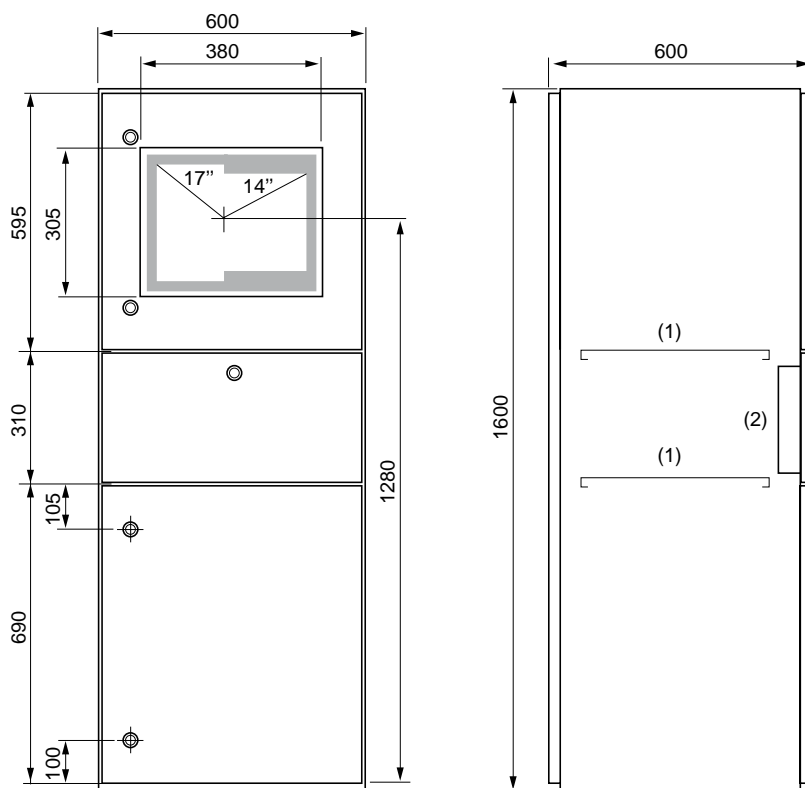
PR50040

Наружные размеры (мм)			№ по каталогу стойки из нерж. стали для компьютера	Ножки		Цоколь из крацованной нерж. стали 316L высотой 100 мм (1)		Цоколь из крацованной нерж. стали 316L высотой 200 мм (1)	
Высота	Ширина	Глубина		Высота 100 (мм)	Высота 200 (мм)	Перед. панель + уголок	Боковая панель	Перед. панель + уголок	Боковая панель
1600	600	600	NSYSMX16660PC	NSYPHX100	NSYPHX200	NSYSPXF6100H	NSYSPXS6100H	NSYSPXF6200H	2 x NSYSPXS6100H
1800	600	600	NSYSMX18660PC	NSYPHX100	NSYPHX200	NSYSPXF6100H	NSYSPXS6100H	NSYSPXF6200H	2 x NSYSPXS6100H

(1) См. раздел, посвященный принадлежностям шкафа из нержавеющей стали.

Моноблочные стойки из нержавеющей стали для установки компьютера

Размеры



- (1) Полка с винтовым креплением и регулируемой высотой установки.
 (2) Герметичный отсек для клавиатуры.

Шкафы для эксплуатации во взрывоопасной атмосфере (ATEX)



Шкафы для эксплуатации во взрывоопасной атмосфере (ATEX) Содержание



PSB00098

Spacial S3DEX

564



PSB00075

Spacial S3XEX

568



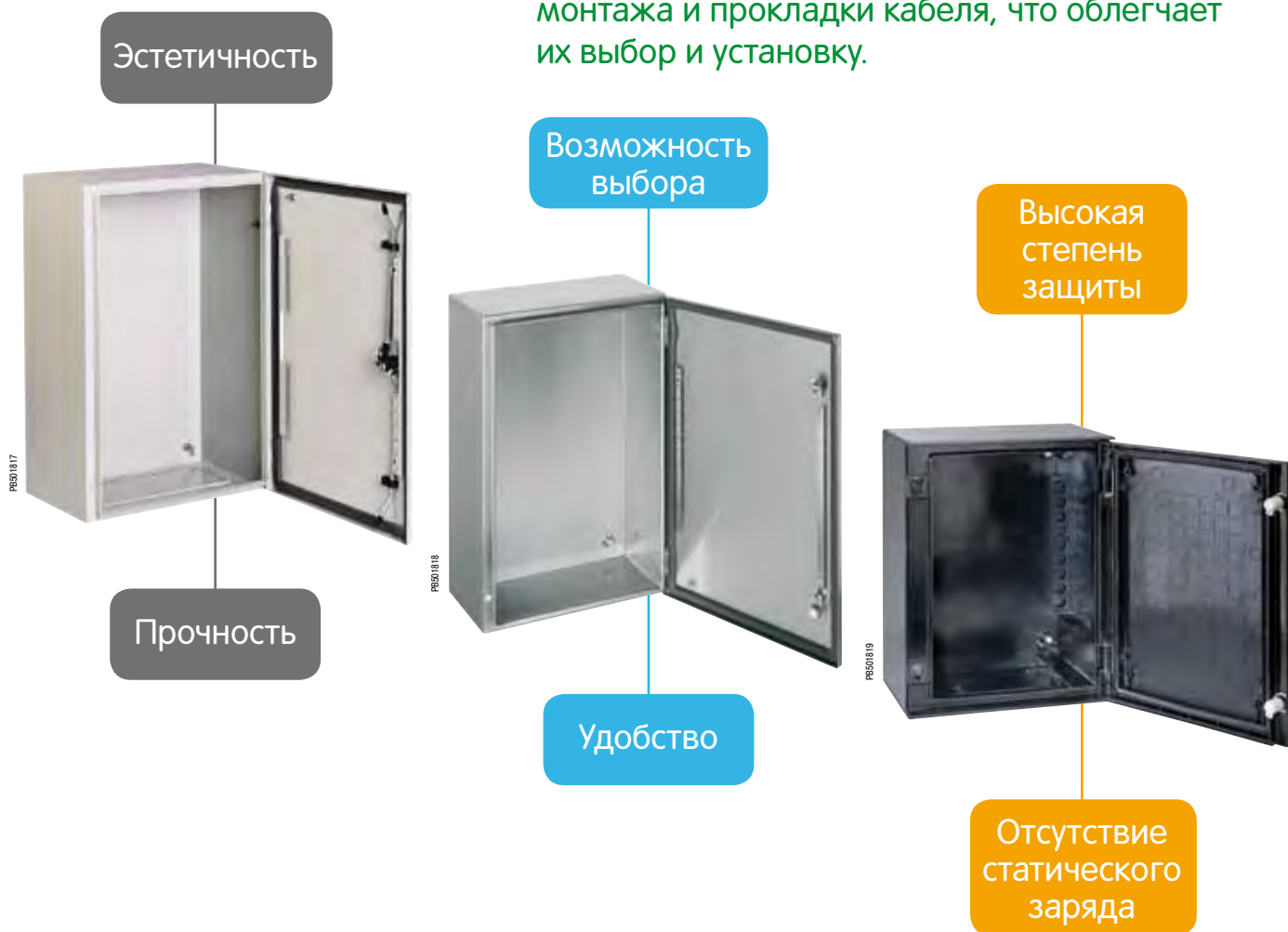
PSB00148

Thalassa PLMEX

572

Шкафы для эксплуатации во взрывоопасной атмосфере

Практичность: наши шкафы имеют одинаковые размеры и используют по большей части одни и те же принадлежности для монтажа и прокладки кабеля, что облегчает их выбор и установку.



Соответствие требованиям директивы АТЕХ

- Шкафы имеют следующую маркировку: Ex II 2 GD Ex e II Ex tD A21 IP66 в соответствии с директивой 94/9/ЕС и стандартами EN 60079-0, EN 60079-7, EN 61241-0 и EN 61241-1.
- Шкафы имеют степень защиты IP66 согласно EN 60529, что обеспечивает наивысший уровень защиты от пыли в соответствии с требованиями директивы АТЕХ.
- Сертификация наших заводов и процедуры контроля гарантируют соблюдение и неизменность уровня качества.

Безопасность всего оборудования, эксплуатируемого в зонах АТЕХ II2 или II3 – наземные установки, подвергающиеся случайным или редким рискам – обеспечивается благодаря сертифицированным АТЕХ шкафам из стали, нержавеющей стали и полиэфира.

Три типа материалов для любых видов применения



Сертификаты соответствия АТЕХ можно скачать на нашем сайте.



Промышленная среда, машинные залы

Шкаф из стали Spacial S3DEX:

- Стальные шкафы Spacial S3DEX сертифицированы LCIE: сертификат LCIE 02ATEX0037U и дополнения 01 и 03 (сертификация комплектующих).
- 10 типоразмеров: от 300 x 200 x 150 мм до 1000 x 800 x 300 мм.
- Степень защиты: IP66.
- Температура окружающей среды: $-25\text{ °C} \leq T_a \leq +40\text{ °C}$.
- Стойкость к внешнему механическому воздействию: IK10.
- Текстурированное порошковое эпоксидно-полиэфирное покрытие серого цвета RAL 7035.



Лаборатории, агропромышленный комплекс, особые требования в отношении гигиеничности и стойкости к коррозии

Шкаф из нержавеющей стали Spacial S3XEX:

- Шкафы из нержавеющей стали Spacial S3XEX сертифицированы на соответствие требованиям АТЕХ бюро LOM: сертификат № LOM 09ATEX3068U (сертификация комплектующих).
- 7 типоразмеров: от 300 x 200 x 150 мм до 1000 x 800 x 300 мм.
- Степень защиты: IP66.
- Температура окружающей среды: $-25\text{ °C} \leq T_a \leq +60\text{ °C}$.
- Стойкость к внешнему механическому воздействию: IK10.
- Обработка поверхности абразивом Scotch-Brite®.



Морское побережье, нефтехимическая промышленность, агрессивная коррозионная среда

Шкаф из полиэфира Thalassa PLMEX:

- Шкафы из полиэфира Thalassa PLMEX сертифицированы на соответствие требованиям АТЕХ бюро LOM: сертификат № LOM 10ATEX3051U (сертификация комплектующих).
- 7 типоразмеров: от 307 x 255 x 164 мм до 1056 x 852 x 350 мм.
- Степень защиты: IP66.
- Температура окружающей среды: $-25\text{ °C} \leq T_a \leq +60\text{ °C}$.
- Стойкость к внешнему механическому воздействию: IK10.
- Чёрный цвет.

Взрывобезопасный стальной шкаф Spacial S3DEX, соответствующей директиве ATEX

Эстетичность

Новый цвет RAL 7035



Возможность выбора

10 типоразмеров



Простота

Дверь легко перенавешивается



Прочность

Стойкость к внешнему механическому воздействию IK10



Удобство

В шкафах высотой более 600 мм: три точки запирания, управляемые из одной точки



Взрывобезопасный стальной шкаф Spacial S3DEX, соответствующей директиве АТЕХ

Эстетичность

- Корпус из листовой стали.
- Текстурированное покрытие серого цвета RAL 7035.
- Корпус шкафа выгнут из цельного металлического листа, каркас изготовлен из стального профиля.

Прочность

- Стойкость к внешнему механическому воздействию: IK10.
- Степень защиты: IP66. Полиуретановое уплотнение.
- Передняя рамка с двойным фальцем и выемкой.

Возможность выбора

- Сплошная дверь: 10 каталожных номеров.

Удобство

- Стандартная комплектация: с замком под ключ с 2 бородками 3 мм.
- В шкафах высотой более 600 мм: три точки запираения, управляемые из одной точки.

Простота

- Дверь легко снимается и навешивается для отпираия в другую сторону.

Практичность

- Широкий выбор обших для настенных шкафов Spacial принадлежностей.
 - Сплошная монтажная плата.
 - Монтажная плата с разметочной сеткой.
 - Микроперфорированная монтажная плата.
 - Монтажная плата Telequick.
 - Шасси из DIN-реек.
- Перерабатываемая упаковка.



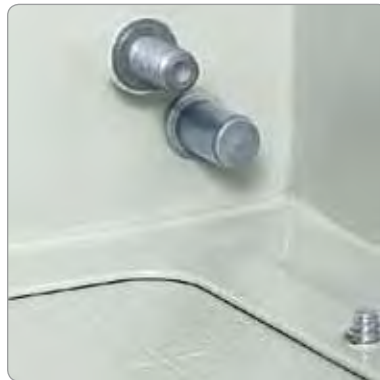
PE500411

Глухая гайка для подключения внешнего заземления



PE500407

Болты заземления, приваренные к корпусу и двери



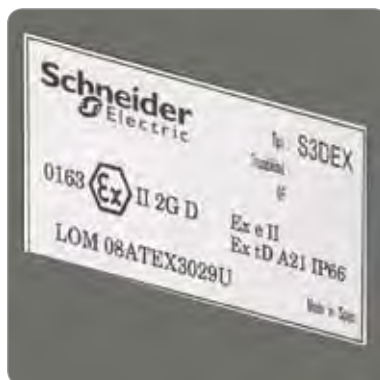
PE500412

Монтажная плата устанавливается на 4 ступенчатых болтах 10 мм



PE500413

4 крепёжных отверстия закрыты глухими заклёпочными гайками



PE500204

Пример маркировки соответствия АТЕХ



PE500073

Поставляется с инструкцией по сборке и монтажу. На коробку нанесён монтажный шаблон. Картонная коробка подлежит вторичной переработке.



PS00032



PS00096



Технические описания и сертификаты соответствия АТЕХ можно скачать на нашем сайте.

Технические характеристики

Стальные шкафы Spacial S3DEX сертифицированы LCIE: сертификат LCIE № 02ATEX0037U и дополнения № LCIE 02ATEX0037U/01 и /03 (сертификация комплектующих).

Шкафы имеют следующую маркировку:

Ⓔ II 2 GD Ex e II tD A21 IP6X в соответствии с директивой АТЕХ 94/9/ЕС и стандартами EN 60079-0, EN 60079-7, EN 61241-0 и EN 61241-1.

Техническое описание

- Степень защиты: IP66 для однодверных шкафов.
- Стойкость к внешнему механическому воздействию: IK10.
- Текстурированное порошковое эпоксидно-полиэфирное покрытие серого цвета RAL 7035.

Отличия шкафов Spacial S3DEX от универсальных настенных шкафов Spacial:

- Четыре крепёжных отверстия закрыты глухими заклёпочными гайками.
- Одна глухая заклёпочная гайка М8 для подключения внешнего заземления (плетёная шинка в комплект не входит).

Корпус шкафа

- 4 приваренных ступенчатых болта М8 х 25 для установки монтажной платы и ступенчатых направляющих на расстоянии 10 мм от стенки шкафа.
- Плата кабельного ввода, обеспечивающая максимальный доступ внутрь шкафа, снабжена с сеточной разметкой, облегчающей подготовку отверстий.
- Приваренный болт заземления для эквипотенциального соединения двери и корпуса.

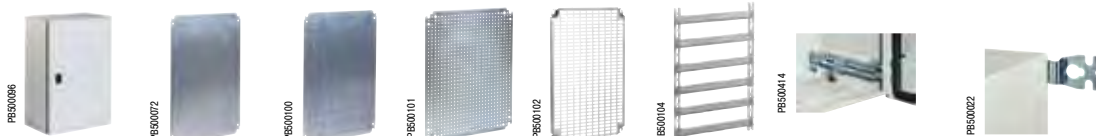
Дверь

- Шкаф стандартного исполнения поставляется с замком под ключ с 2 бородками.
- Полиуретановое уплотнение.
- Эквипотенциальное соединения двери с корпусом через приваренные болты заземления М6 х 16.
- Снимается и перенавешивается, угол открывания 120°.
- Простая перестановка тяги для работы в обратном направлении.
- Максимальная нагрузка: 50 кг/м².
- Перфорированные рейки на двери: 2 вертикальные рейки в шкафах высотой от 400 мм, 2 вертикальные и 2 горизонтальные рейки в шкафах шириной от 800 мм.

Температура окружающей среды:

-25 °С ≤ Ta ≤ +40 °С.

Поставляется в прочной экологичной упаковке.



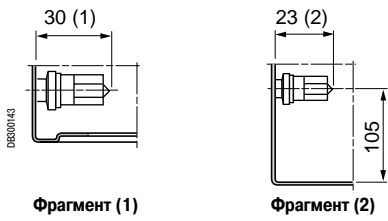
Размеры шкафа (мм)			№ по каталогу шкафа	Монтажные платы				Шасси из симметричных реек	Направляющие опоры	Проушины	
Выс.	Шир.	Глуб.		Сплошная	С размет. сеткой	Микроперфор.	Telequick			Сталь	Нерж. сталь
300	200	150	NSYS3DEX3215	NSYMM32	-	-	NSYMR32	-	-	NSYAEFPFSC	NSYAEFPFXSC
300	300	200	NSYS3DEX3320	NSYMM33	-	-	NSYMR33	NSYMD33	NSYSDCR200	NSYAEFPFSC	NSYAEFPFXSC
400	300	200	NSYS3DEX4320	NSYMM43	NSYMS43	NSYMF43	NSYMR43	NSYMD43	NSYSDCR200	NSYAEFPFSC	NSYAEFPFXSC
400	400	200	NSYS3DEX4420	NSYMM44	NSYMS44	NSYMF44	-	-	NSYSDCR200	NSYAEFPFSC	NSYAEFPFXSC
500	400	200	NSYS3DEX5420	NSYMM54	NSYMS54	NSYMF54	NSYMR54	NSYMD54	NSYSDCR200	NSYAEFPFSC	NSYAEFPFXSC
600	400	250	NSYS3DEX6425	NSYMM64	NSYMS46	NSYMF64	NSYMR64	NSYMD64	NSYSDCR250	NSYAEFPFSC	NSYAEFPFXSC
600	600	250	NSYS3DEX6625	NSYMM66	NSYMS66	NSYMF66	NSYMR66	NSYMD66	NSYSDCR250	NSYAEFPFSC	NSYAEFPFXSC
700	500	250	NSYS3DEX7525	NSYMM75	NSYMS75	NSYMF75	NSYMR75	NSYMD75	NSYSDCR250	NSYAEFPFSC	NSYAEFPFXSC
800	600	300	NSYS3DEX8630	NSYMM86	NSYMS86	NSYMF86	NSYMR86	NSYMD86	NSYSDCR300	NSYAEFPFSC	NSYAEFPFXSC
1000	800	300	NSYS3DEX10830	NSYMM108	-	NSYMF108	NSYMR108	NSYMD108	NSYSDCR300	NSYAEFPFSC	NSYAEFPFXSC



Во взрывобезопасные настенные шкафы Spacial S3DEX могут устанавливаться все принадлежности стандартных настенных шкафов Spacial, за исключением принадлежностей из пластмассы, которые могут накапливать электростатический заряд.

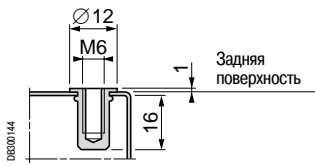
A: Высота
B: Ширина
C: Глубина

- (1) 4 приваренных болта M8 x 25 мм.
- (2) 2 приваренных болта заземления M6 x 17,5 мм.
- (3) Расстояние между центрами болтов.
- (4) Расстояние между центрами глухих заклёпочных гаек.
- (5) Глухая гайка для подключения внешнего заземления.



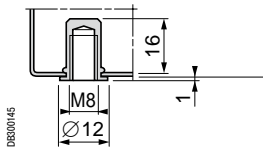
Фрагмент (1)

Фрагмент (2)



Фрагмент (4)

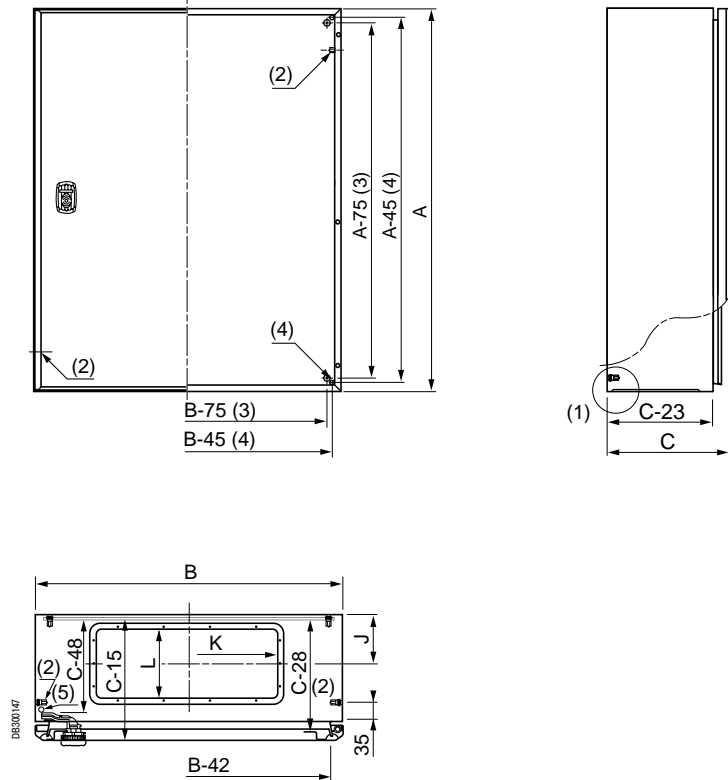
4 глухие заклёпочные гайки для крепления проушин



Фрагмент (5)

1 глухая заклёпочная гайка для подключения внешнего заземления

Однодверный шкаф

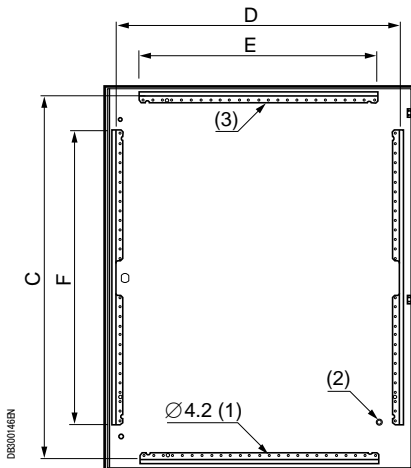


Размеры шкафа (мм)		Плата кабельного ввода				
Ширина	Глубина	Размеры (мм)	Кол-во	J	K	L
200	150	140 x 80	1	57	115	55
300	200	245 x 130	1	80	220	105
400	200-250	345 x 130	1	80	320	105
500	250	445 x 130	1	80	420	105
600	250	545 x 130	1	80	520	105
600	300	495 x 220	1	126	470	195
800	300	345 x 130	2	80	320	105

Перфорированные рейки на двери

Размеры шкафа (3) (мм)		Перфорированные рейки на двери (мм)			
Высота (A)	Ширина (B)	Вертикальные		Горизонтальные	
		F	D	E	C
400	300	320	237	-	-
400	400	320	337	-	-
600	400	370	337	-	-
600	600	370	537	-	-
700	500	470	437	-	-
800	600	570	537	-	-
1000	800	770	737	620	949

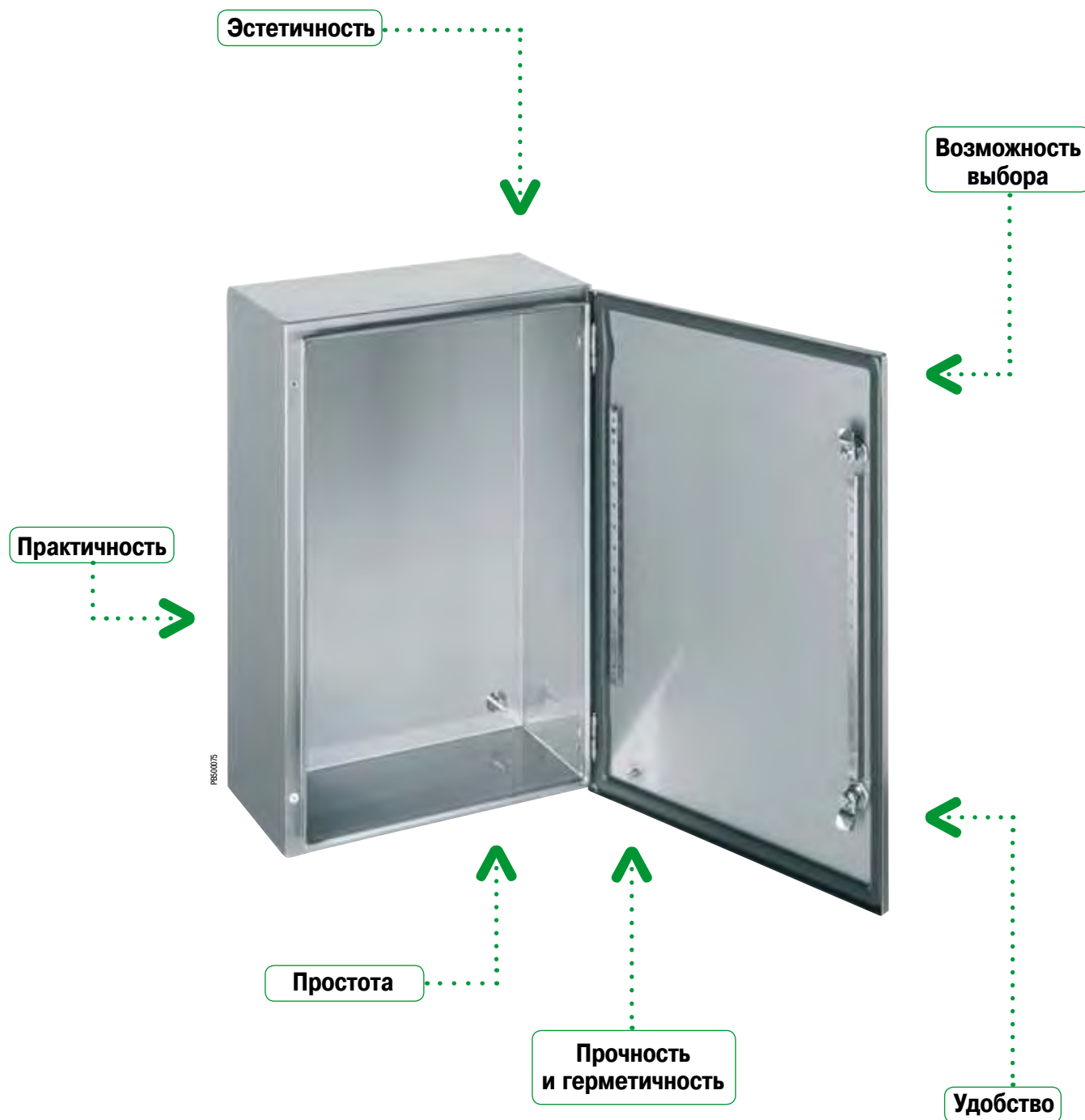
(3) Двери шкафов меньше 800 x 600 мм не имеют горизонтальных кабеленесущих реек.



(1) Перфорация с шагом 25 мм.

(2) 1 приваренный болт заземления M6 x 17,5 мм.

Взрывобезопасный шкаф Spacial S3XEX, соответствующей директиве АTEX



Взрывобезопасный шкаф Spacial S3XEX, соответствующей директиве АТЕХ

Эстетичность

- Шкаф из нержавеющей стали без вырезов и отверстий.
- Обработка абразивами Scotch-Brite®.
- Корпус шкафа выгнут из цельного металлического листа, каркас изготовлен из стального профиля.

Возможность выбора

- Сплошная дверь: 7 каталожных номеров.
- Сплошная монтажная плата.
- Монтажная плата с разметочной сеткой.
- Микроперфорированная монтажная плата.
- Монтажная плата Telequick.
- Шасси из DIN-реек.

Прочность и герметичность

- Стойкость к механическому воздействию: IK10.
- Степень защиты: IP66. Полиуретановое уплотнение.
- Передний профиль с выемкой.

Удобство

- Стандартная комплектация: с замком под ключ с 2 бородками 3 мм.
- Перфорированная рейка с шагом отверстий 25 мм, позволяющая монтировать аксессуары на двери.

Простота

- Четыре крепёжных отверстия закрыты глухими заклёпочными гайками.
- Дверь легко снимается и навешивается для отпираания в другую сторону.

Практичность

- Широкий выбор общих для настенных шкафов серии Spacial S3X принадлежностей.
- Перерабатываемая упаковка.



PB501249

Глухая гайка для подключения внешнего заземления (заказывается отдельно)



PB501250

Болты заземления, приваренные к корпусу и двери



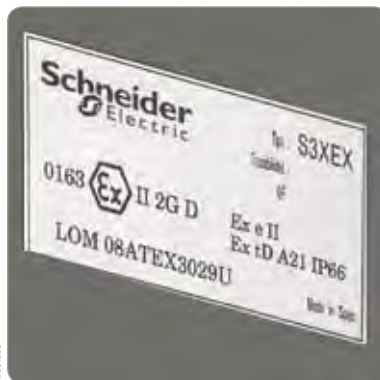
PB501251

Монтажная плата устанавливается на 4 ступенчатых болтах 10 мм



PB501252

Четыре крепёжных отверстия закрыты глухими заклёпочными гайками



PB501253

Табличка с указанием соответствия АТЕХ



Поставляется с вложенной инструкцией. Картонная коробка подлежит вторичной переработке.



Обязательные к применению проушины для крепления к стене:
 - нержавеющая сталь 304: каталожный номер **NSYPFCX**.
 - нержавеющая сталь 316L: каталожный номер **NSYPFC2X**.

Технические характеристики

Взрывозащищенные шкафы Spacial из нержавеющей стали сертифицированы на соответствие требованиям АТЕХ бюро LOM: сертификат № LOM 09ATEX3068U (сертификация комплектующих).

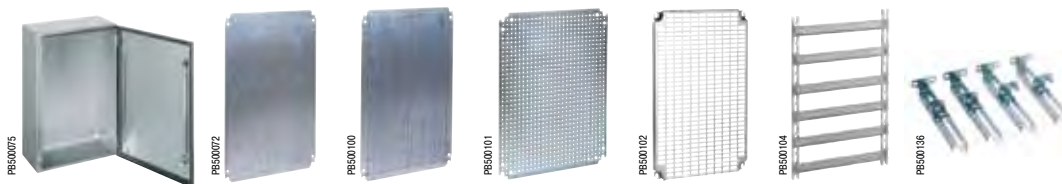
Шкафы имеют следующую маркировку:
 Ⓢ II 2 GD Ex e II Ex tD A21 IP 66 в соответствии с директивой АТЕХ 94/9/ЕС и стандартами EN 60079-0, EN 60079-7, EN 61241-0 и EN 61241-1.



Технические описания и сертификаты соответствия АТЕХ можно скачать на нашем сайте.

- Материал: нержавеющая сталь AISI 304L с обработкой абразивом Scotch-Brite®.
- Сплошная дверь.
- Степень защиты IP66 в соответствии с МЭК 60529.
- Стойкость к внешнему механическому воздействию IK10 в соответствии с МЭК 62262.
- Наружная установка: в соответствии со стандартом МЭК 62208 касательно типовых испытаний, оговоренных в §9.12 (стойкость к ультрафиолетовому излучению) и в §9.13 (стойкость к коррозии). Рекомендуется всегда устанавливать навес во избежание скапливания воды на шкафу.
- Корпус шкафа выгнут из цельного металлического листа. Передний профиль с выемкой.
- 2 усиленных вертикальных перфорированных дверных профиля (для моделей высотой от 600 мм) с отверстиями 4,25 мм с шагом 25 мм для установки принадлежностей.
- Усиленная дверная рама (для моделей высотой от 1000 мм), сечение 20 x 15 мм, отверстиями 5 мм с шагом 25 мм.
- Стандартный замок под ключ с двумя бородками 3 мм (хромированный сплав замка).
- Две точки запираения в шкафах высотой более 500 мм.
- Петли из нержавеющей стали, прикрепленные к корпусу шкафа, легко переставляются для открывания двери в другую сторону. Угол открывания: 120°.
- Полиуретановое уплотнение.
- Винты М6 x 16 на двери и корпусе шкафа для эквипотенциального соединения заземления.
- Крепление к стене только через проушины с герметичными заглушками. Четыре крепёжных отверстия закрыты глухими заклёпочными гайками
- Одна глухая заклёпочная гайка М6 для подключения внешнего заземления (плетёная шинка в комплект не входит).
- Допустимая температура окружающей среды:
 -25 °C ≤ Ta ≤ +60 °C

Руководство по выбору настенных шкафов и их основных принадлежностей



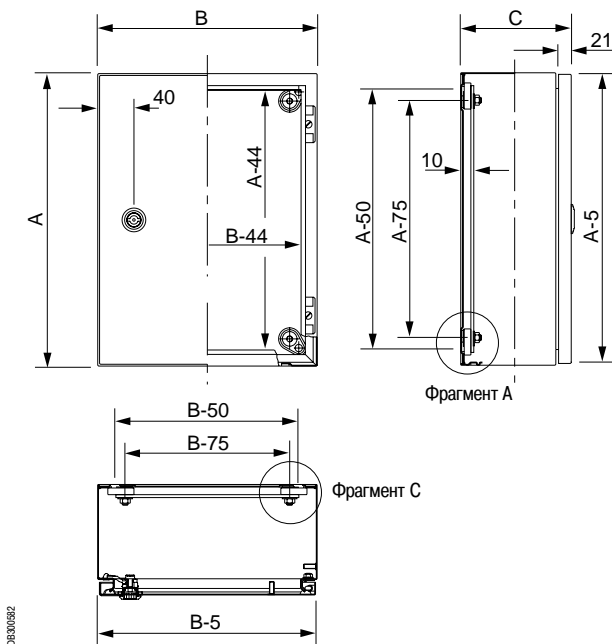
Наружные размеры (мм)			№ по каталогу шкафа	Монтажные платы				Шасси из DIN-реек	Ступенчатые направляющие
Высота	Ширина	Глубина		Сплошная	С разметочной сеткой	Микроперфорир.	Telequick		
300	200	150	NSYS3XEX3215	NSYMM32	-	NSYMF32	NSYMR32	-	-
400	300	200	NSYS3XEX4320	NSYMM43	NSYMS43	NSYMF43	NSYMR43	NSYMD43	NSYSDCR200
500	400	200	NSYS3XEX5420	NSYMM54	NSYMS54	NSYMF54	NSYMR54	NSYMD54	NSYSDCR200
600	400	200	NSYS3XEX6420	NSYMM64	NSYMS64	NSYMF64	NSYMR64	NSYMD64	NSYSDCR200
700	500	250	NSYS3XEX7525	NSYMM75	NSYMS75	NSYMF75	NSYMR75	NSYMD75	NSYSDCR250
800	600	250	NSYS3XEX8625	NSYMM86	NSYMS86	NSYMF86	NSYMR86	NSYMD86	NSYSDCR250
1000	800	300	NSYS3XEX10830	NSYMM108	-	NSYMF108	NSYMR108	NSYMD108	NSYSDCR300

Принадлежности шкафов Spacial S3X могут устанавливаться в шкафы Spacial S3XEX, за исключением принадлежностей из пластмассы, которые могут накапливать электростатический заряд.

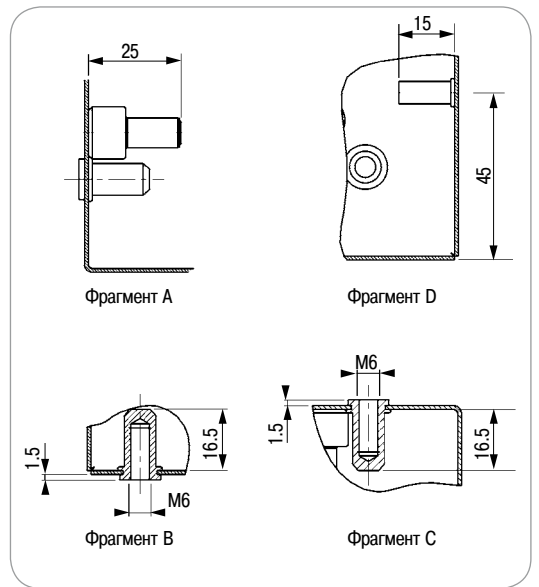
Наружные размеры (мм)			
Высота (A)	Ширина (B)	Глубина (C)	Рис.
300	200	150	1
400	300	200	1
500	400	200	2*
600	400	200	2
700	500	250	2
800	600	250	2
1000	800	300	3

*Без усиления двери.

Рис. 1

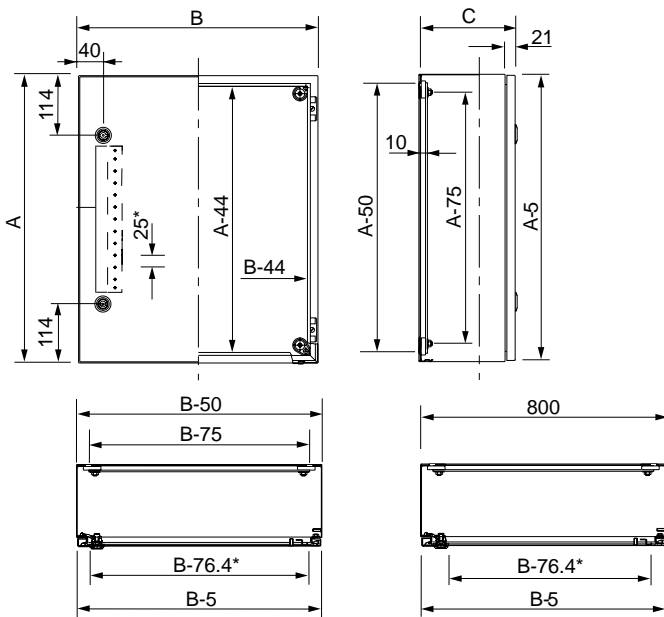


08300582



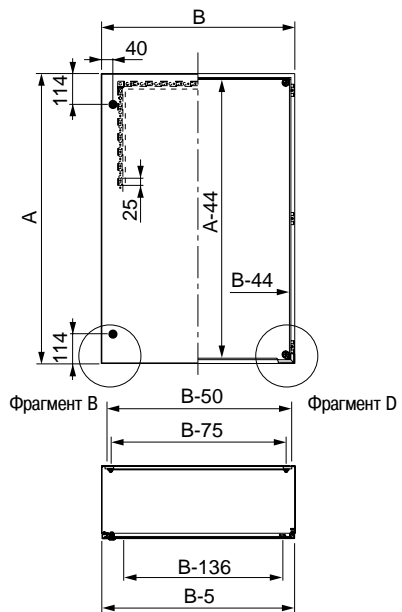
08300583

Рис. 2



0830054EN

Рис. 3



08300605

*Усиление двери.

Взрывобезопасный настенный шкаф из полиэфира Thalassa PLMEX, соответствующий директиве ATEX

Высокая степень защиты



Практичность



Отсутствие статического заряда



P800148



Прочность



Удобство

Взрывобезопасный настенный шкаф из полиэфира Thalassa PLMEX, соответствующий директиве ATEX

Высокая степень защиты

- Встроенный козырек.
- Степень защиты: IP66.
- Замки установлены вне зоны уплотнения.

Прочность

- Монолитный корпус.
- Стойкость к внешним механическим воздействиям: IK10.
- Коррозионно-стойкие резьбовые стержни.

Практичность

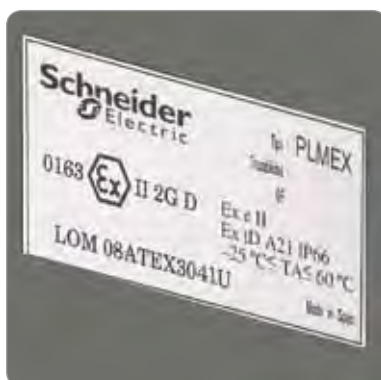
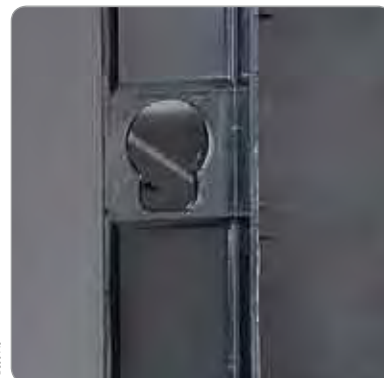
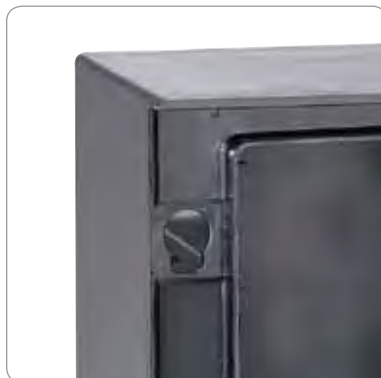
- Угол открывания 180°.
- Открывание двери в другую сторону при переворачивании шкафа.

Удобство

- Разметочная сетка на обратной стороне двери.
- Пазы с шагом 25 мм для установки DIN-рейки на внутренней стороне задней стенки.

Отсутствие статического заряда

- Благодаря графитовым добавкам в полиэфир поверхность шкафа не накапливает статический заряд.



Табличка с указанием соответствия ATEX



Поставляется с вложенной инструкцией. Картонная коробка подлежит вторичной переработке.

Взрывобезопасный настенный шкаф из полиэфира Thalassa PLMEX

Общая информация



Технические характеристики

Шкафы из полиэфира серии Thalassa. ATEX сертифицированы на соответствие требованиям АТЕХ бюро LOM: сертификат № LOM 10ATEX3051U (сертификация комплектующих).

Технические описания и сертификаты соответствия АТЕХ можно скачать на нашем сайте.

Шкафы имеют следующую маркировку:

II 2 GD Ex e II Ex tD A21 IP66 в соответствии с директивой АТЕХ 94/9/ЕС и стандартами EN 60079-0, EN 60079-7, EN 61241-0 и EN 61241-1.

Наружная установка: в соответствии со стандартом МЭК 62208 касательно типовых испытаний, оговоренных в §9.12 (стойкость к ультрафиолетовому излучению) и в §9.13 (стойкость к коррозии). Рекомендуется всегда устанавливать навес во избежание скапливания воды на шкафу.



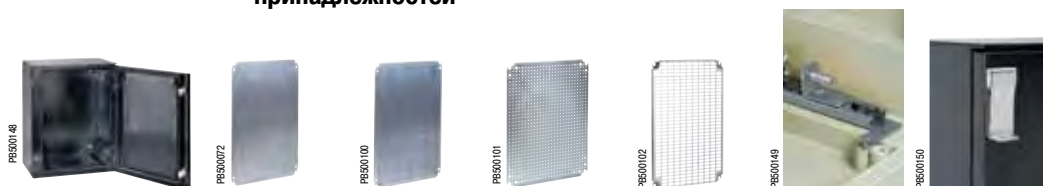
Шкафы фиксируются на стене только с помощью 4 проушин из нержавеющей стали, которые крепятся в вертикальном или горизонтальном положении к вставкам на задней стороне шкафа. Кат. номер: NSYPFXPLM.

Технические характеристики	NSYPLMEX3025	NSYPLMEX43/54/64/75/86	NSYPLMEX108
Степень защиты	IP 66	IP 66	IP 66
Стойкость к ударам	IK 10	IK 10	IK 10
Встроенный козырёк	Нет	Да	Да
Угол открывания	120	180	180
Монтажные резьбовые стержни	Нержавеющая сталь	Полиамид	Нержавеющая сталь
Замки	2 замка под ключ с 2 бородками	2 замка под ключ с 2 бородками	1 замок под ключ с 2 бородками, запираение в 4 точках
Установка замка вне зоны уплотнения	Нет	Да	Да
Пазы с шагом 25 мм для DIN-реек	Нет	Да	Да
Принадлежности для установки платы	Встроенные резьбовые стержни	Вставки и резьбовые стержни	Вставки и резьбовые стержни

Специальные характеристики АТЕХ

- Поверхностное сопротивление < 109 Ом.
- Пределы температуры окружающей среды: -25 °C ≤ Ta ≤ +60 °C.
- Чёрный цвет (RAL 9004).

Руководство по выбору настенных шкафов и их основных принадлежностей



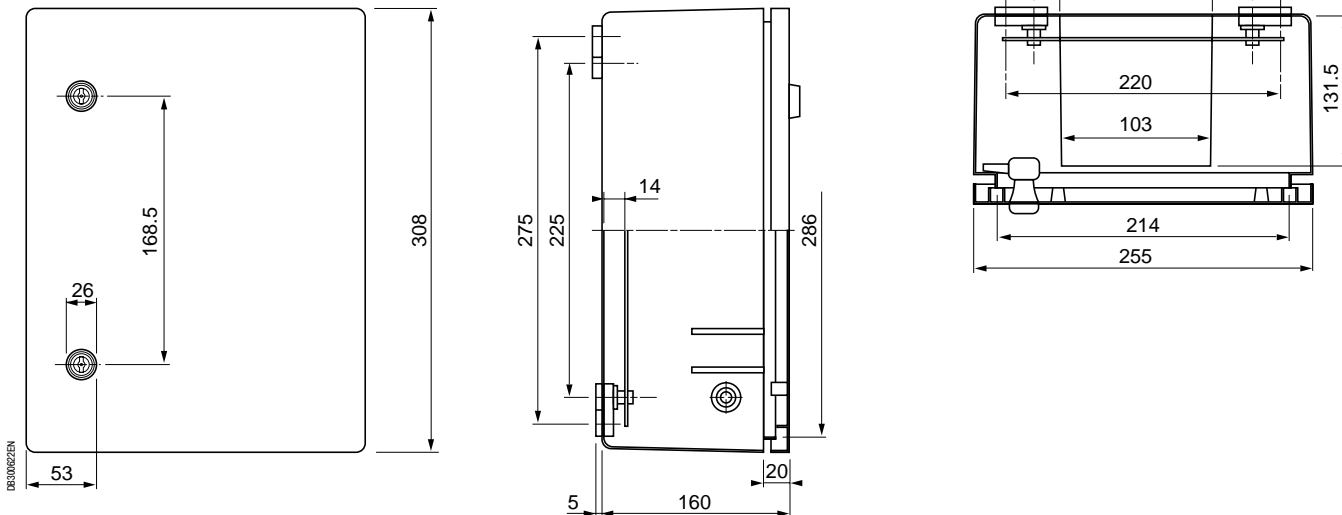
Наружные размеры (мм)			№ по каталогу	Металлические монтажные платы				№ по каталогу	
Высота	Ширина	Глубина	Шкафы	Сплошная	С разметочной сеткой	Микроперфорир.	Telequick	Ступенчатые направляющие	Блокировка навесным замком
308	255	160	NSYPLMEX3025	NSYMM3025	-	-	NSYMR3025	-	-
430	330	200	NSYPLMEX43	NSYMM43	NSYMS43	NSYMF43	NSYMR43	NSYDPLM200	NSYKPLM
530	430	200	NSYPLMEX54	NSYMM54	NSYMS54	NSYMF54	NSYMR54	NSYDPLM200	NSYKPLM
647	436	250	NSYPLMEX64	NSYMM64	NSYMS64	NSYMF64	NSYMR64	NSYDPLM250	NSYKPLM
747	536	300	NSYPLMEX75	NSYMM75	NSYMS75	NSYMF75	NSYMR75	NSYDPLM300	NSYKPLM
847	636	300	NSYPLMEX86	NSYMM86	NSYMS86	NSYMF86	NSYMR86	NSYDPLM300	NSYKPLM
1056	852	350	NSYPLMEX108	NSYMM108	-	NSYMF108	NSYMR108	NSYDPLM350	NSYBCPL

В шкафы Thalassa PLMEX можно устанавливать принадлежности шкафов Thalassa PLM, за исключением аксессуаров из пластмассы, которые могут накапливать электростатический заряд.

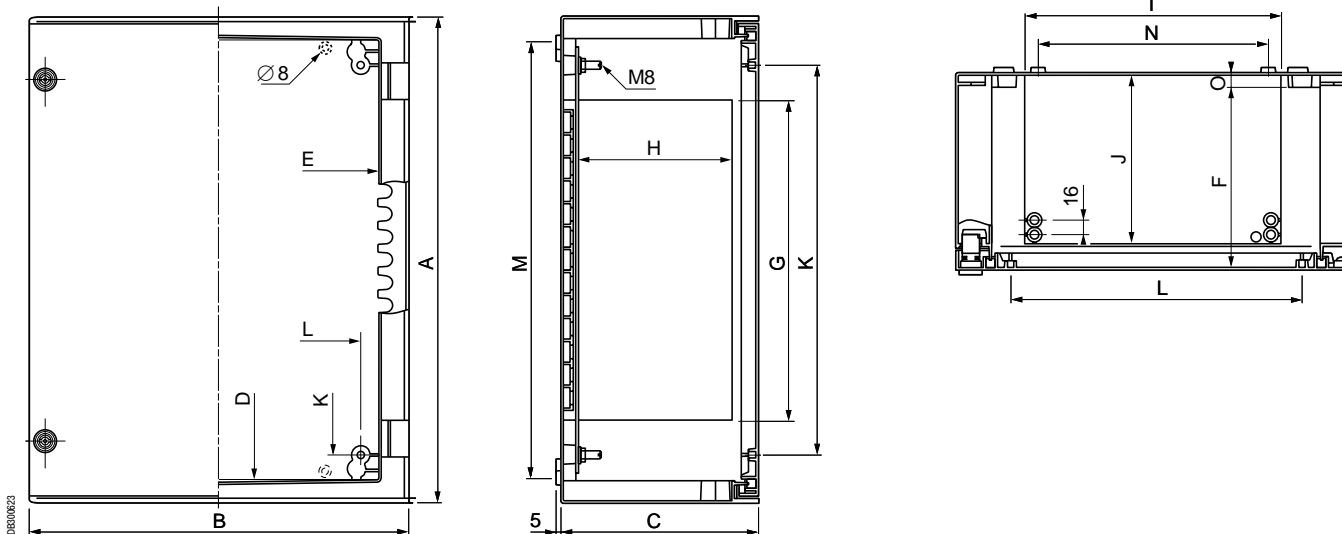
Взрывобезопасный настенный шкаф из полиэфира Thalassa PLMEX

Размеры

№ по каталогу NSYPLMEX3025



№ по каталогу NSYPLMEX43/54/64/75/86/108*



*

Размеры										Гнезда на задней стенке и двери		Крепёж	№ по каталогу
A	B	C	D	E	F	G	H	I	J	K	L	O	
430	330	200	380	260	181	247	150	179	168	325	225	13	NSYPLMEX43
530	430	200	480	360	181	347	150	279	168	425	325	13	NSYPLMEX54
647	436	250	580	360	228	388	192	279	212	525	325	13	NSYPLMEX64
747	536	300	680	460	278	487	241	379	261	625	425	15	NSYPLMEX75
847	636	300	780	560	278	587	241	479	261	725	525	15	NSYPLMEX86
1056	852	350	980	760	327	775	280	680	300	925	725	15	NSYPLMEX108

Шкафы, обеспечивающие электромагнитную совместимость (ЭМС)



Шкафы, обеспечивающие электромагнитную совместимость (ЭМС) Содержание



Spacial S3HF

577



Spacial SFHF

577



Spacial SMHF

577

Шкафы Spacial, обеспечивающие электромагнитную совместимость

Решения для неблагоприятной или агрессивной среды

Наши коробки и шкафы обладают высоким уровнем пыле- и влагозащищённости, а также имеют надёжную защиту от внешних механических воздействий. Кроме того, они способны уменьшать электромагнитные помехи.

Эффективность: степень подавления помех во многом определяется типом металла и уплотнителя, используемым для изготовления шкафов, обеспечивающих ЭМС.

Практичность: шкафы оснащены оцинкованной сплошной монтажной платой.



Возможность выбора: 9 типоразмеров.

Практичность: подходят принадлежности от шкафов Spacial SM и SF.



Возможность выбора: 4 типоразмера.



Возможность выбора: 12 типоразмеров.



**ЭМС = электромагнитная
совместимость**

Защита

Все помехочувствительные устройства надёжно защищены оболочками из оцинкованного листового металла, изготовленными в соответствии с требованиями действующих стандартов.

Экранирование

Экранирование, по эффективности эквивалентное клетке Фарадея.

Шкафы Spacial,
обеспечивающие
электромагнитную
совместимость

Решения для неблагоприятной или агрессивной среды

Линейка шкафов Spacial для обеспечения
ЭМС



Настенный шкаф,
обеспечивающий ЭМС (IP55)

Настенный шкаф Spacial S3HF IP55 IK10

Размеры (В x Ш x Г): от 400 x 300 x 200 мм до 1200 x 800 x 300 мм

- Металлический моноблочный шкаф изготавливается из специального листового материала ALUZINC 150. Корпус выгнут и сварен из цельного листа.
- Поверхность шкафа, на 55 % состоящего из алюминия, обеспечивает превосходное отражение электромагнитных волн.
- Текстурированное эпоксидно-полиэфирное покрытие серого цвета RAL 7035.
- Встроенная сплошная монтажная плата из оцинкованной листовой стали. Низкое сопротивление этой платы обеспечивает целостность цепи заземления. Специальный уплотнитель корпуса/двери (защита от внешнего воздействия + ЭМС) обеспечивает как пыле- и влагонепроницаемость, так и непрерывность цепи между корпусом и дверью шкафа. Полная герметизация корпуса: отсутствие кабельных вводов и отверстий. Расположенная между корпусом и дверью шинка заземления обеспечивает надлежащее заземление и, следовательно, электромагнитную совместимость. Металлический замок соединен с цепью заземления, что улучшает общее экранирование.



Напольный шкаф,
обеспечивающий ЭМС (IP55)

Напольный шкаф Spacial SMHF IP55 IK10

Размеры (В x Ш x Г): от 1800 x 800 x 400 мм до 2000 x 800 x 600 мм

- Металлический моноблочный шкаф изготавливается из специального листового материала ALUZINC 150. Поверхность шкафа, на 55 % состоящего из алюминия, обеспечивает превосходное отражение электромагнитных волн.
- Текстурированное эпоксидно-полиэфирное покрытие серого цвета RAL 7035.
- Встроенная сплошная монтажная плата из оцинкованной листовой стали. Низкое сопротивление этой платы обеспечивает целостность цепи заземления.
- Специальный уплотнитель корпуса/двери (защита от внешнего воздействия + ЭМС) обеспечивает как пыле- и влагонепроницаемость, так и непрерывность цепи между корпусом и дверью шкафа. Плата кабельного ввода со специальным уплотнением (защита от внешнего воздействия + ЭМС).



Напольный шкаф,
обеспечивающий ЭМС (IP55)

Сборный напольный шкаф Spacial SFHF IP55 IK10

Размеры (В x Ш x Г): от 1800 x 600 x 600 мм до 2200 x 800 x 800 мм

- Расширяемый металлический шкаф изготавливается на основе замкнутого профиля треугольного сечения, с дверью и панелью из специального листового материала ALUZINC 150. Поверхность шкафа, на 55 % состоящего из алюминия, обеспечивает превосходное отражение электромагнитных волн.
- Текстурированное эпоксидно-полиэфирное покрытие серого цвета RAL 7035.
- Встроенная сплошная монтажная плата из оцинкованной листовой стали. Низкое сопротивление этой платы обеспечивает целостность цепи заземления.
- Специальный уплотнитель корпуса/двери (защита от внешнего воздействия + ЭМС) обеспечивает как пыле- и влагонепроницаемость, так и непрерывность цепи между корпусом и дверью шкафа.
- Расположенная между корпусом и дверью шинка заземления обеспечивает надлежащее заземление и, следовательно, электромагнитную совместимость.
- Шкафы, обеспечивающие ЭМС, также могут поставляться в виде комплекта, IP55.

Изготовление на заказ:

Все стандартные размеры из нашего каталога, а также размеры заказчика



Specific



PB50188

Лакокрасочные покрытия



PB50269

Отверстия и вырезы



PB50160

Монтаж



PB50191

Изменения конструкции



PB50182

Принадлежности

Стальные шкафы, обеспечивающие электромагнитную совместимость



Шкаф поставляется со сплошной монтажной платой

- Металлические шкафы изготавливаются из специального листового материала ALUZINC 150.
- Поверхность шкафа, на 55 % состоящего из алюминия, обеспечивает превосходное отражение электромагнитных волн.
- Текстурированное эпоксидно-полиэфирное покрытие серого цвета RAL 7035.

Технические характеристики

- Степень защиты: IP55 согласно МЭК 60529.
- Стойкость к внешнему механическому воздействию: IK10.
- Корпус:
 - Корпус выгнут и сварен из цельного листа.
 - Полная герметизация: отсутствие кабельных вводов и отверстий.
- Четыре приваренных ступенчатых болта для установки монтажной платы:
 - Встроенная сплошная монтажная плата из оцинкованной листовой стали.
 - Низкое сопротивление обеспечивает целостность цепи заземления.
 - Крепление: непосредственное или с помощью проушин кат. номер NSYPFCR (заказываются отдельно).
- Дверь:
 - Специальный уплотнитель корпуса/двери (защита от внешнего воздействия + ЭМС) обеспечивает как пыле- и влагонепроницаемость, так и непрерывность цепи между корпусом и дверью шкафа.
 - Металлический замок соединен с цепью заземления, что улучшает общее экранирование.
 - Расположенная между корпусом и дверью шинка заземления обеспечивает надлежащее заземление и, следовательно, электромагнитную совместимость.
 - Замок под ключ с 2 бородками 3 мм в стандартном исполнении (если необходим замок под ключ 405, закажите каталожный номер NSYCLL405CRN).

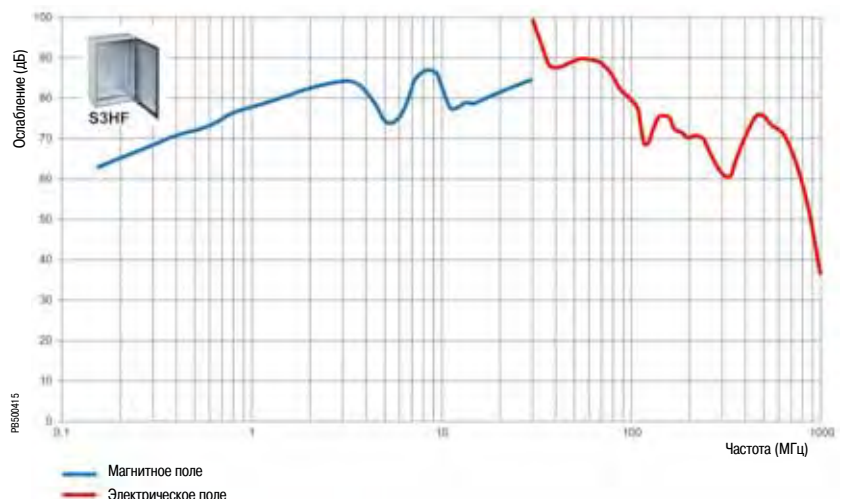
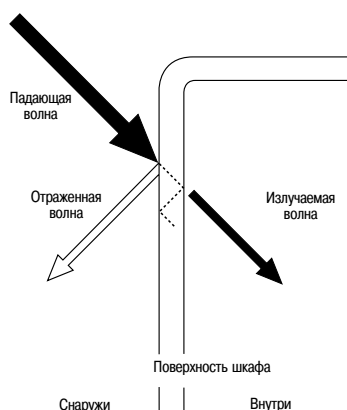
Изготовление по другим размерам: обратитесь в Schneider Electric.

Размеры (мм)			Рис.	Масса (кг)	№ по каталогу
Высота	Ширина	Глубина			
400	300	200	1	7.5	NSYS3HF4320P
400	600	200	1	13.0	NSYS3HF4620P
500	400	200	2	11.5	NSYS3HF5420P
600	400	200	2	13.0	NSYS3HF6420P
600	600	250	2	20.5	NSYS3HF6625P
700	500	250	2	19.0	NSYS3HF7525P
800	600	300	2	32.8	NSYS3HF8630P
1000	800	300	2	53.2	NSYS3HF10830P
1200	800	300	2	59.0	NSYS3HF12830P

Крепёжные проушины, каталожный номер **NSYPFCR**, заказываются отдельно (комплект 4 шт.).

Ослабление помех шкафом Spacial S3HF

Ниже показан график зависимости ослабления электромагнитного излучения (дБ) от частоты (МГц). Более подробная информация об электромагнитной совместимости приводится на стр. 802 - 804.



A = Высота.
 B = Ширина.
 C = Глубина.

Рисунок 1

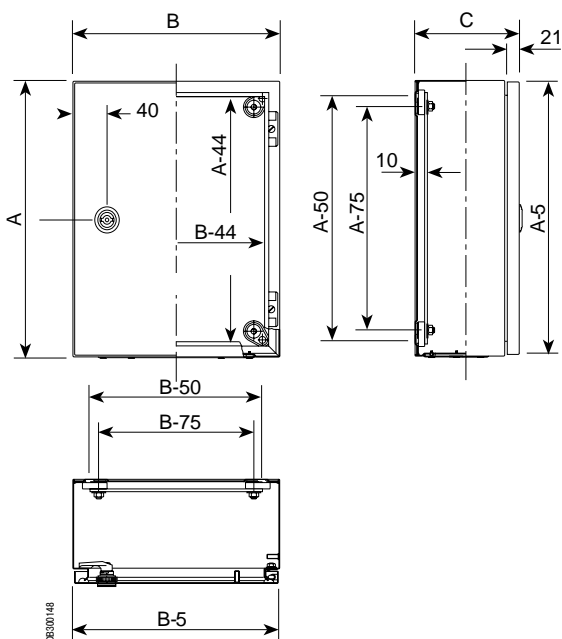
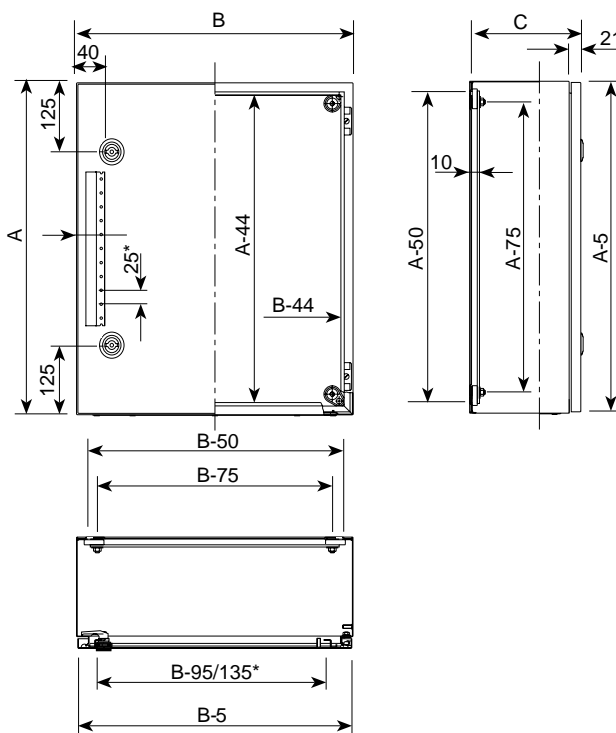


Рисунок 2



* Модель 1200 x 800.



Также
см. принадлежности

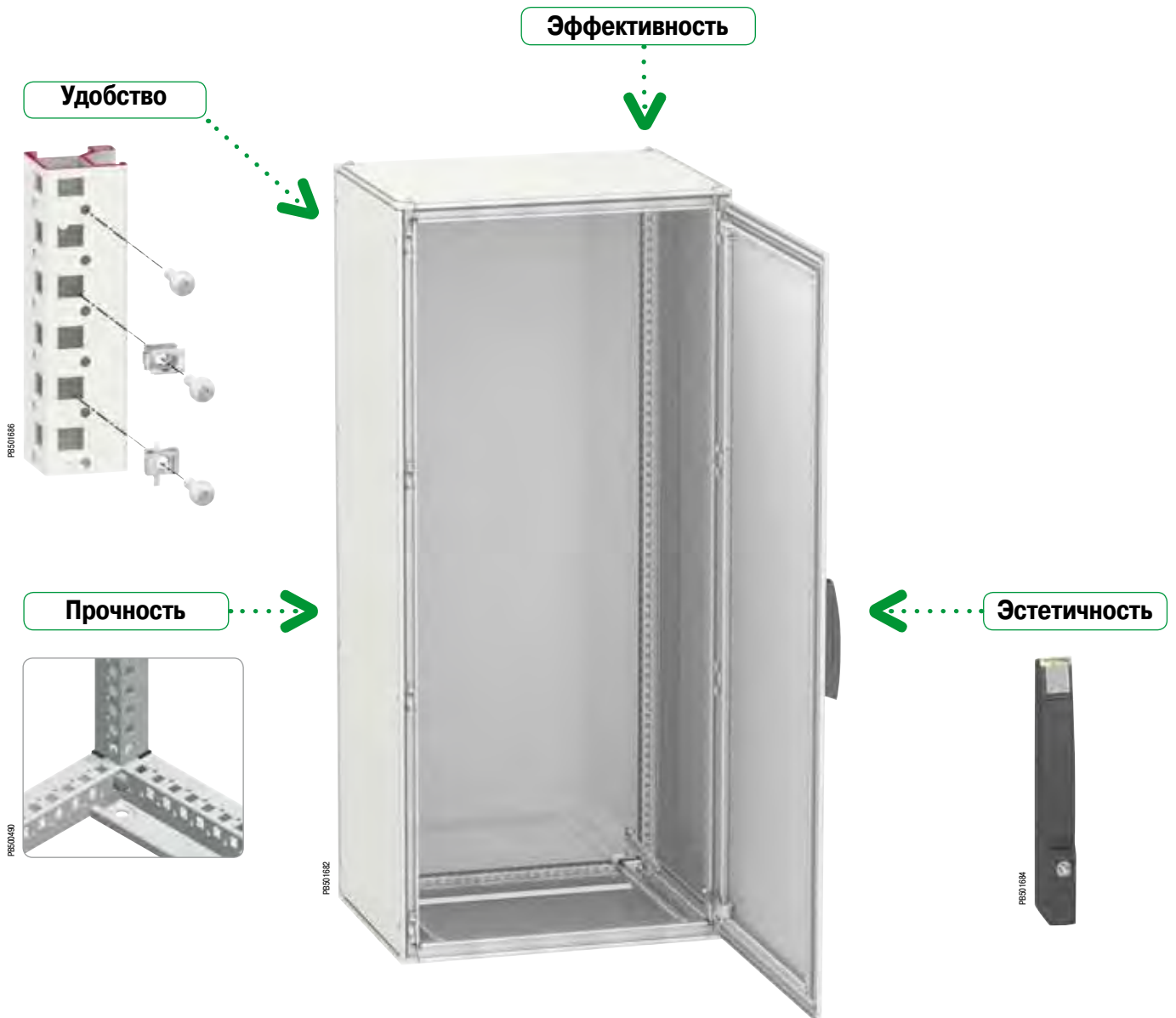
Принадлежности для двери
См. стр. 581

Рейки
См. стр. 581

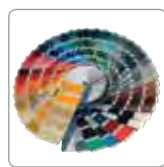
Системы вентиляции
См. стр. 581

Стальные шкафы, обеспечивающие электромагнитную совместимость

Сборный многофункциональный металлический шкаф,
обеспечивающий отражение излучаемых электромагнитных помех



Изготовление на заказ: все стандартные размеры из нашего каталога, а также размеры заказчика



Лакокрасочные покрытия



Отверстия и вырезы



Монтаж



Изменения конструкции



Принадлежности

Стальные напольные сборные шкафы с защитой от электромагнитных помех



Стандартный шкаф Spacial SF, обеспечивающий ЭМС, с внешними панелями



Общая информация

Сборные шкафы Spacial SFHF

- IP55 в соответствии со стандартом МЭК 60529.
- IK10 в соответствии со стандартом МЭК 62262.
- Эпоксидно-полиэфирное покрытие серого цвета RAL 7035 (только снаружи).

Технические характеристики

- Каркас:
 - Каркас из оцинкованной стали.
 - Верхняя и нижняя рамы, вертикальные рейки.
- Внешние панели:
 - Оболочка включает в себя заднюю и боковые панели, крепящиеся на винтах, и переднюю сплошную дверь (с рамой жёсткости) из стали Aluzinc.
 - Боковые панели заказываются отдельно (см. руководство по выбору на стр. 584).
 - Специальный уплотнитель (защита от внешнего воздействия + ЭМС) между корпусом, дверью и панелями.

Шкаф поставляется в следующем виде:

- 1 одинарная сплошная дверь с рамой жёсткости (двойная дверь на заказ, обращайтесь в Schneider Electric).
- Угол открывания двери: 120° (влево или вправо).
- Стандартная ручка с замком под ключ с 2 бородками 5 мм.
- 1 задняя панель, крепящаяся винтами снаружи.
- 1 съёмная верхняя панель.
- 1 плата кабельного ввода со специальным уплотнителем (защита от внешнего воздействия + ЭМС).

Принадлежности:

- 4 кронштейна NSYSMP5B (для крепления монтажной платы в задней части шкафа) входят в комплект поставки.
- 4 кронштейна NSYSFPB (для крепления монтажной платы в промежуточном положении) входят в комплект поставки.

Другие принадлежности:

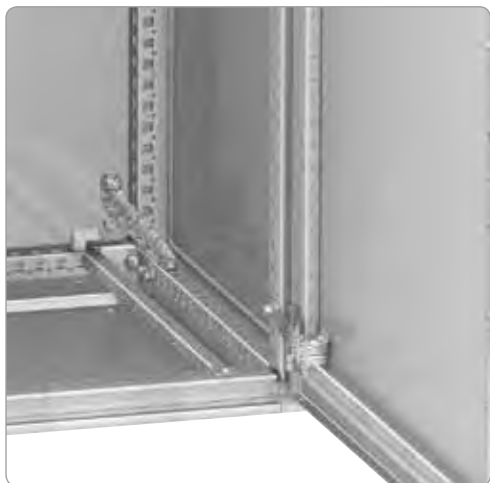
- Шкаф совместим с принадлежностями для монтажа стандартных шкафов SF.
- Сплошная оцинкованная монтажная плата заказывается отдельно (см. стр. 347).
- Шинки заземления заказываются отдельно (см. стр. 492).
- Цоколь высотой 100 мм или 200 мм (см. стр. 143).
- Соединительный комплект (защита от внешнего воздействия + ЭМС) (см. стр. 591).
- Другие системы блокировки и замковые механизмы (см. стр. 178 - 183).
- Рым-болт (на заказ), максимальная нагрузка 830 кг при наклоне строп 60°.
- Для дополнительной информации см. наше специализированное предложение.

Сертификация:

- Соответствие требованиям директивы RoHS.



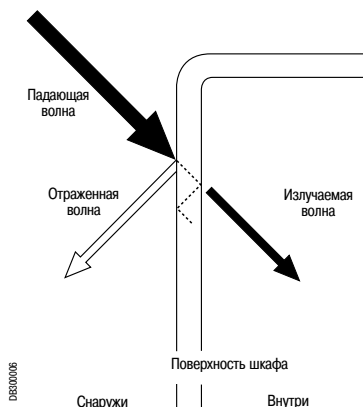
Специальный уплотнитель (защита от внешнего воздействия + ЭМС)



Шинка заземления

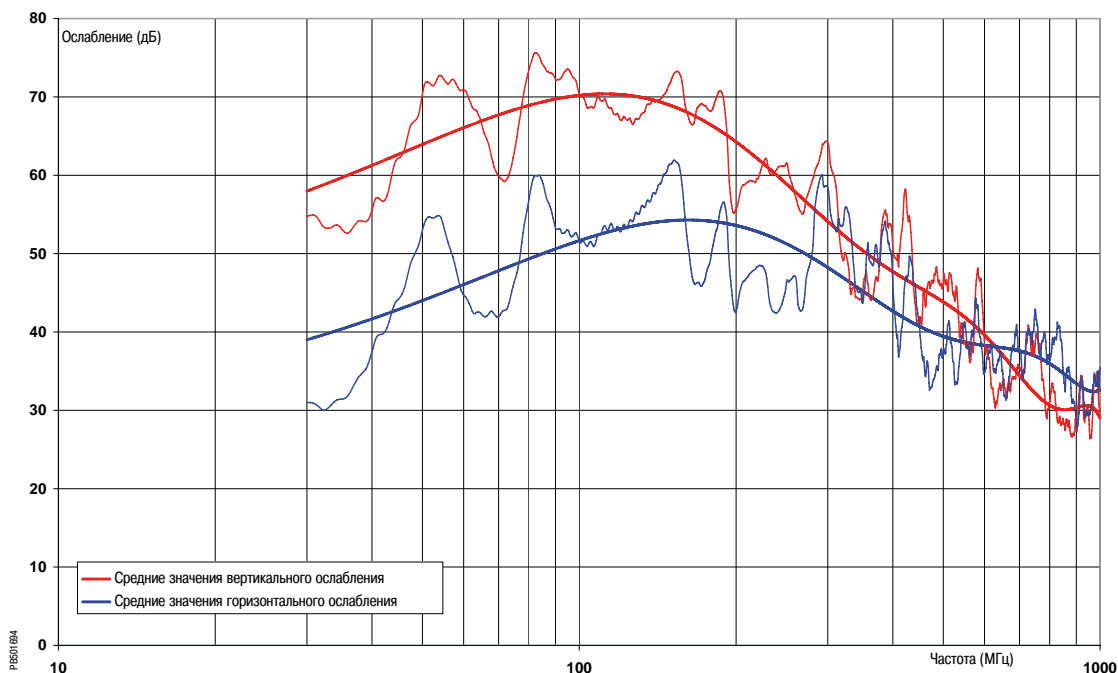
Высота	Ширина	Глубина	№ по каталогу шкафа SFHF	№ по каталогу боковой панели
1800	600	600	NSYSFHF18660	NSY2SPHF186
	800	400	NSYSFHF18840	NSY2SPHF184
	800	600	NSYSFHF18860	NSY2SPHF186
2000	600	400	NSYSFHF20640	NSY2SPHF204
	600	600	NSYSFHF20660	NSY2SPHF206
	600	800	NSYSFHF20680	NSY2SPHF208
	800	400	NSYSFHF20840	NSY2SPHF204
	800	600	NSYSFHF20860	NSY2SPHF206
	800	800	NSYSFHF20880	NSY2SPHF208
	800	800	NSYSFHF22660	NSY2SPHF226
2200	800	600	NSYSFHF22860	NSY2SPHF226
	800	800	NSYSFHF22880	NSY2SPHF228

Поверхность шкафа, на 55 % состоящего из алюминия, обеспечивает превосходное отражение электромагнитных волн.

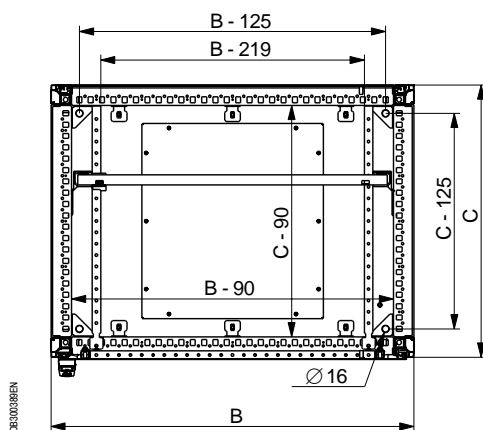
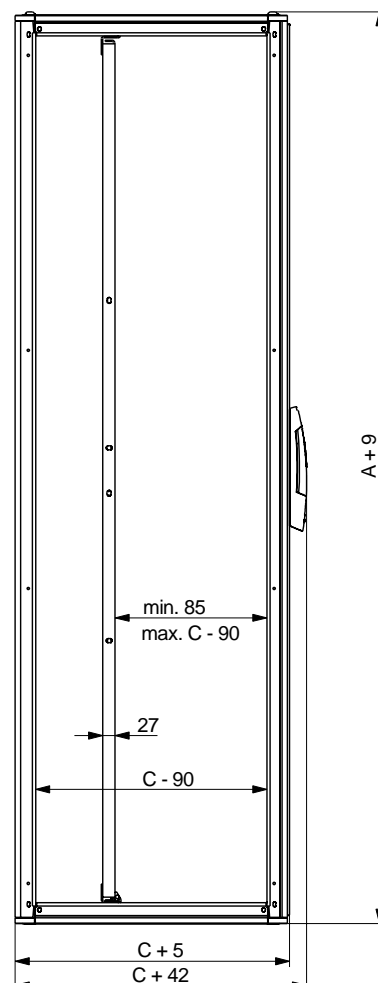
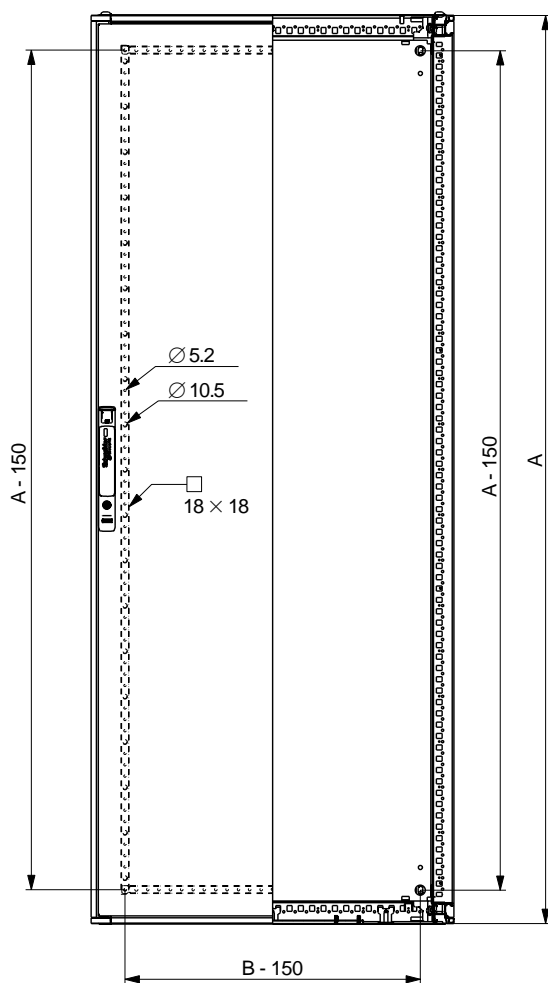


Напольный сборный шкаф

Ниже показан график зависимости ослабления электромагнитного излучения (дБ) от частоты (МГц). Шкаф тестировался с установленными боковыми панелями и шинками заземления (испытание проводилось в соответствии с МЭК 61587-3).



Учитывая, что тестировался пустой шкаф, рекомендуется повторно выполнить испытания для полностью оснащённого и сконфигурированного шкафа.



Скачайте
чертежи в
формате DXF
на нашем
сайте.

По техническим причинам предусмотрены не все положения монтажной платы.
Проконсультируйтесь в Schneider Electric.

Стальные шкафы, обеспечивающие электромагнитную совместимость

Компактный многофункциональный металлический шкаф,
обеспечивающий отражение излучаемых электромагнитных помех

Эффективность



Прочность



PS501686

Эстетичность



PS501684

Защита



PS501683

PS501685



Изготовление на заказ: все стандартные размеры из нашего каталога, а также размеры заказчика



Specific



PS501688

Лакокрасочные покрытия



PS501689

Отверстия и вырезы



PS501690

Монтаж



PS501691

Изменения конструкции



PS501692

Принадлежности

Стальные напольные компактные шкафы с защитой от электромагнитных помех

Общая информация

Сборные шкафы Spacial SMHF

- IP 55 в соответствии со стандартом МЭК 60529.
- IK10 в соответствии со стандартом МЭК 62262.
- Эпоксидно-полиэфирное покрытие серого цвета RAL 7035 (только снаружи).

Технические характеристики

- Корпус:
 - Корпус из стали Aluzinc.
- Дверь:
 - Передняя сплошная дверь (с рамой жёсткости) из стали Aluzinc.
 - Специальный уплотнитель (защита от внешнего воздействия + ЭМС) между корпусом и дверью.

Шкаф поставляется в следующем виде:

- 1 сплошная дверь с рамой жёсткости.
- Угол открывания двери: 120° (влево или вправо).
- Стандартная ручка с замком под ключ с 2 бородками 5 мм.
- 1 плата кабельного ввода со специальным уплотнителем (защита от внешнего воздействия + ЭМС).

Принадлежности:

- 4 кронштейна **NSYSMPB** для крепления монтажной платы.
- 1 сплошная оцинкованная монтажная плата.
- Шинка заземления между корпусом шкафа и дверью (см. стр. 492).

Другие принадлежности:

- Шкаф совместим с принадлежностями для монтажа стандартных шкафов SM.
- Монолитный или сборный цоколь высотой 100 мм или 200 мм (заказывается отдельно) (см. стр. 143).
- Другие системы блокировки и замковые механизмы (см. стр. 178 - 183).
- Рым-болт (на заказ), максимальная нагрузка 830 кг при наклоне строп 60°.
- Для дополнительной информации см. наше специализированное предложение.

Сертификация:

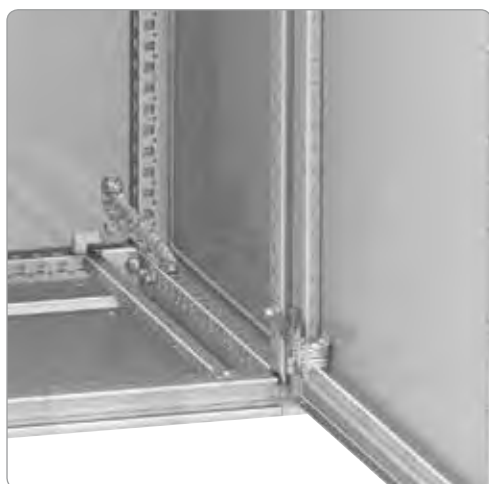
- Соответствие требованиям директивы RoHS.



Стандартный шкаф Spacial SM, обеспечивающий ЭМС, с внешними панелями



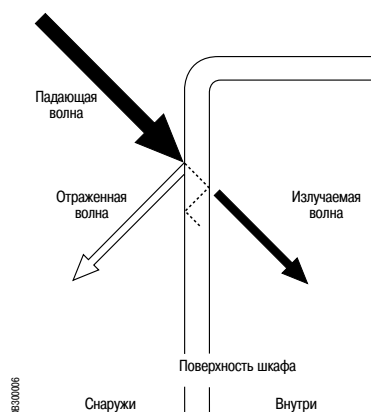
Специальный уплотнитель (защита от внешнего воздействия + ЭМС)



Шинка заземления

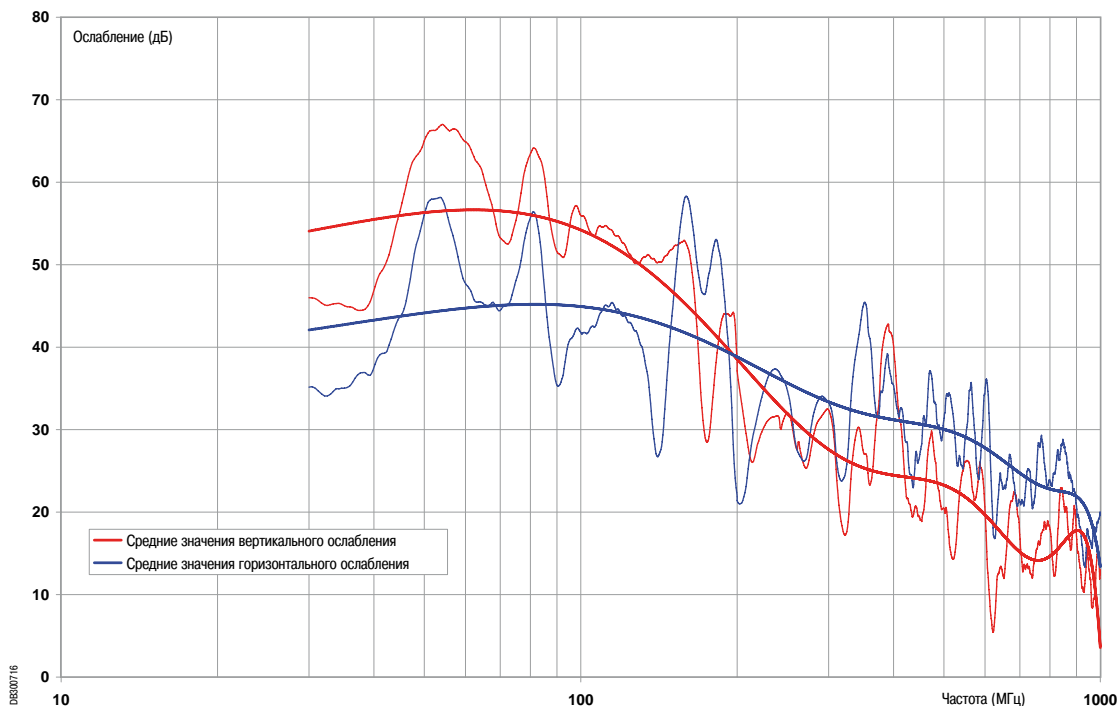
Высота	Ширина	Глубина	№ по каталогу шкафа SMHF
1800	800	600	NSYSMHF18660P
	800	600	NSYSMHF18860P
2000	800	400	NSYSMHF20840P
	800	600	NSYSMHF20860P

Поверхность шкафа, на 55 % состоящего из алюминия, обеспечивает превосходное отражение электромагнитных волн.

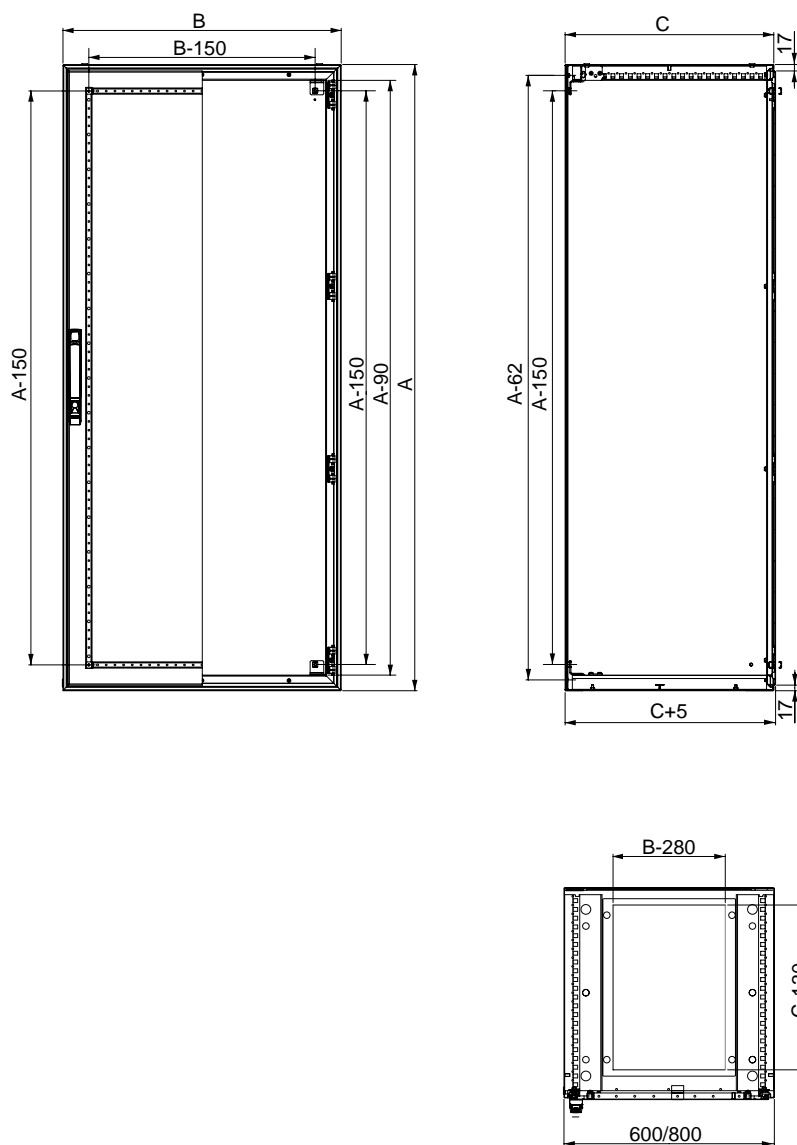


Напольный компактный шкаф

Ниже показан график зависимости ослабления электромагнитного излучения (дБ) от частоты (МГц). Шкаф тестировался с установленными шинками заземления (испытание проводилось в соответствии с МЭК 61587-3).



Учитывая, что тестировался пустой шкаф, рекомендуется повторно выполнить испытания для полностью оснащённого и сконфигурированного шкафа.



DB300717



Скачайте
чертежи в
формате DXF
на нашем
сайте.

> Принадлежности для подъёма
Стр. 162 и 163

> Навесы
Стр. 166

> Шасси 19"
Стр. 648

> Принадлежности для установки модульного оборудования
Стр. 400 - 402

> Принадлежности для прокладки кабелей
Стр. 433



> Принадлежности для техобслуживания
Стр. 483

> Системы блокировки и замковые механизмы
Стр. 178 - 183

> Устройства регулирования температуры
Стр. 762 и 763

> Электрические нагреватели
Стр. 750 и 751

> Цоколи
Стр. 143 и 144

> Элементы для крепления к полу
Стр. 153 - 155

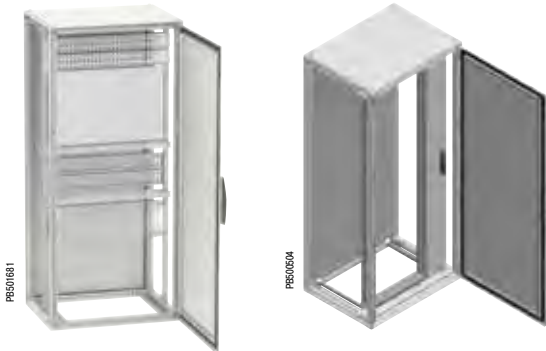
Мы можем смонтировать ваши принадлежности непосредственно на заводе в рамках нашего предложения «Specific». Обращайтесь в Schneider Electric.



Specific



Монтаж



Все монтажные принадлежности совместимы со стандартными шкафом серий SF и SM

- Монтажная плата (см. стр. 347).
- Рейки (см. стр. 366).
- Шасси 19" (фиксированные монтажные стойки и поворотная монтажная рама) (см. стр. 648).



Шинки заземления

- Хорошо проводят на землю высокочастотные токи, предотвращая тем самым электрические помехи.
- Материал: лужёная медь.

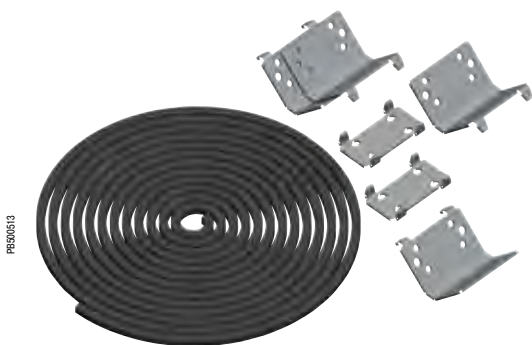


Комплект поставки: 10 шинок заземления (без гаек и шайб).



Каталожный номер – для одного комплекта. Заказывается в количестве, кратном 10 (10, 20, 30...).

Длина (мм)	Ширина (мм)	Сечение (мм ²)	Ø отверстия (мм)	№ по каталогу
150	12	6	6.5	NSYEB156D6
150	17	10	6.5	NSYEB1510D6
155	17	16	6.5	NSYEB1516D8
200	27	25	6.5	NSYEB2025D8
200	33	50	6.5	NSYEB2050D8



Соединительный комплект, обеспечивающий ЭМС

- Предназначен для соединения шкафов боковыми или задними сторонами.
- Степень защиты: IP55.
- Специальный уплотнитель ЭМС.
- При соединении шкафов уровень ослабления понижается на 5 дБ (проконсультируйтесь в Schneider Electric).

Высота	Глубина	№ по каталогу
1800	400	NSYSFHFBK184
	600	NSYSFHFBK186
2000	400	NSYSFHFBK204
	600	NSYSFHFBK206
	800	NSYSFHFBK208
2200	600	NSYSFHFBK226
	800	NSYSFHFBK228



Также см. таблицу выбора Стр. 124 и 125



Общие принадлежности Стр. 162 и 163



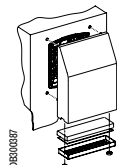
Системы блокировки и замковые механизмы Стр. 178 - 183



Принадлежности для двери Стр. 481



Принадлежности для монтажа Стр. 358 - 360



Системы вентиляции Стр. 690 - 693

Шкафы для распределительных устройств



Шкафы для распределительных устройств

Содержание

Spacial S3DM 593

Spacial SF 593

Принадлежности 593

Промышленный шкаф для модульных распределительных устройств



Шкаф S3DM (стандартное исполнение)



Шкаф S3DM с платой для установки модульного оборудования DLM*



Верхняя и нижняя платы кабельного ввода с разметкой на квадраты



Шинки заземления (стр. 492) (заказываются отдельно)

Восемь типоразмеров, глубина 150 мм. Высота от 400 до 1000 мм, ширина от 300 до 800 мм. Прозрачная дверь из небьющегося стекла Securit® толщиной 4 мм. Сплошная дверь по заказу, см. стр. 595. Руководство по выбору, стр. 24.

Технические характеристики

- Текстурированное порошковое полиэфирное покрытие серого цвета RAL 7035.
- Степень защиты: IP66.
- Стойкость к внешнему механическому воздействию: IK08.

Корпус

- Корпус выгнут и сварен из цельного стального листа. Передний профиль двойной толщины, с выемкой.
- Крепится к стене с помощью проушин (заказываются отдельно).
- 4 приваренных ступенчатых болта M8 x 25 мм для установки монтажной платы и ступенчатых направляющих на расстоянии 10 мм от стенки шкафа.
- Платы кабельного ввода (245 x 80) в верхней и нижней панелях шкафа, обеспечивающие максимальную поверхность доступа.

Дверь

- Прозрачная дверь из небьющегося стекла Securit® толщиной 4 мм (также возможна сплошная дверь).
- Легко снимается и навешивается для открывания в другую сторону. Рамка двойной толщины (20 мм) обеспечивает превосходную жёсткость. Угол открывания 120°, 2 или 3 потайные петли. Три точки запираения в шкафах высотой более 600 мм.
- В стандартную комплектацию настенного шкафа входит замок под ключ с 2 бородками 3 мм.
- Со стороны петель на дверях установлены перфорированные рейки с отверстиями Ø 4,2 мм с шагом 25 мм.
- Полиуретановое уплотнение.
- Болты заземления M6 x 16 мм для эквипотенциального соединения заземления двери и корпуса шкафа.

Специальные принадлежности

- Шкаф Spacial S3DM для модульных распределительных устройств может быть оборудован:
 - Платой для установки модульного оборудования (**NSYDLM●●●**) с передними панелями с вырезами под 24 - 234 модуля в зависимости от модели шкафа (см. стр. 396).
 - Шинкой заземления 6 мм², соединяющей дверь и корпус шкафа.

В шкафах глубиной 150 мм шасси может быть установлено в передней части или в задней части (на приваренных болтах). Глубину установки можно изменять с помощью регулируемых опор (типа **NSYSDCR**).

Шкаф также может быть оборудован сплошной монтажной платой, см. стр. 338.



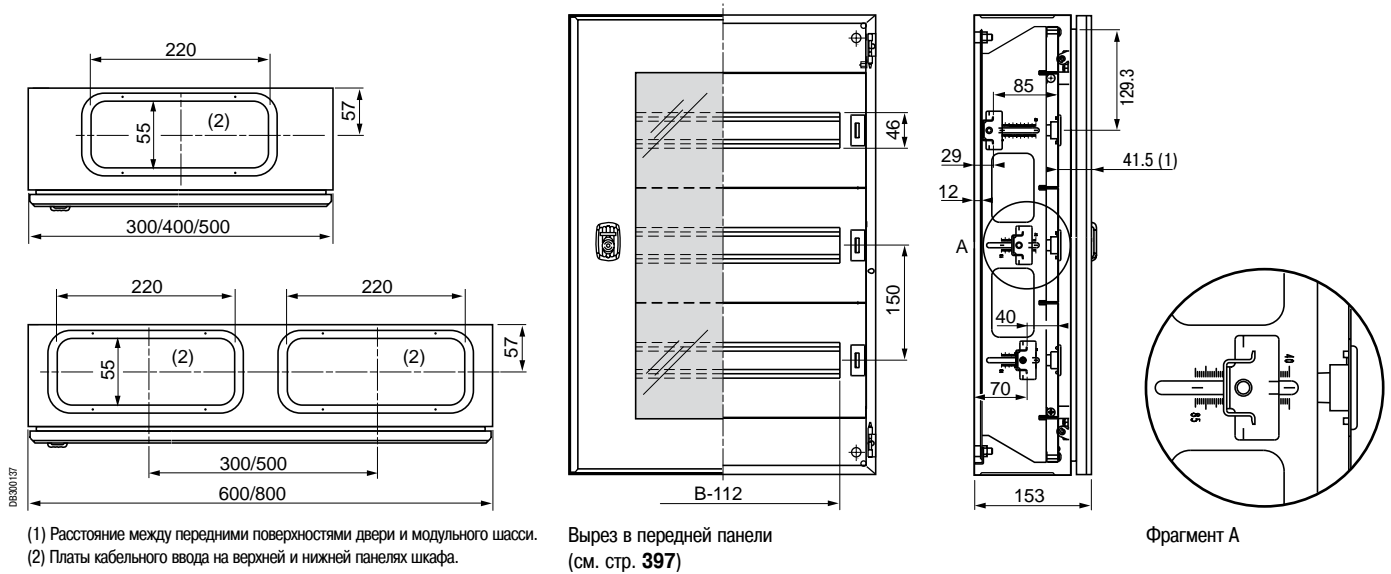
* Плата для установки модульного оборудования (модульное шасси) DLM включает передние панели с вырезами, фиксируемые винтами. Жёсткий каркас изготовлен из оцинкованной стали. Глубина шасси (расстояние между задней рейкой и передней панелью) регулируется в диапазоне от 40 до 85 мм, что позволяет устанавливать на нём оборудование любого типа. Шкаф может быть оборудован стандартными принадлежностями шкафов модельного ряда Spacial.



Также см. принадлежности

Панель-заглушка
Стр. 399

Распределительные клеммы
Стр. 422

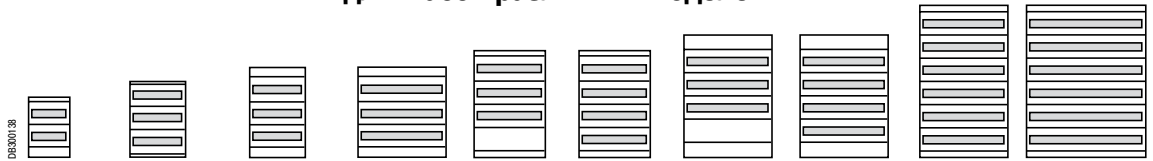


(1) Расстояние между передними поверхностями двери и модульного шасси.
 (2) Платы кабельного ввода на верхней и нижней панелях шкафа.

Вырез в передней панели (см. стр. 397)

Фрагмент А

Количество модулей шириной 18 мм для шасси различных моделей**



№ по каталогу шасси	NSYDLM24	NSYDLM48*	NSYDLM48P*	NSYDLM84P*	NSYDLM66	NSYDLM88	NSYDLM84	NSYDLM112	NSYDLM168	NSYDLM240
Высота шкафа (мм)	400	500	600	600	700	700	800	800	1000	1000
Ширина шкафа (мм)	300	400	400	600	500	500	600	600	600	800
Кол-во рядов	2	3	3	3	3	4	3	4	6	6
Модулей в ряду	12	16	16	28	22	22	28	28	28	39
Общее кол-во модулей	24	48	48	84	66	88	84	112	168	234

* Для кат. номеров **NSYDLM48**, **NSYDLM48P** и **NSYDLM84P**: в центральный ряд шасси, установленного в передней части шкафа, нельзя устанавливать модульные устройства на высоте замка (сверьтесь с нашей технической документацией). В этом случае вместо модуля устанавливается заглушка.

** Плата DLM для установки модульного оборудования (модульное шасси) (см. стр. 396).



Размеры приведены для модульного шасси – аксессуара, наиболее часто используемого с этим шкафом.

Таблица выбора сплошных дверей для шкафа S3DM

Описание	№ по каталогу
Настенный шкаф Spacial (B x Ш) 400 x 300 мм	NSYPS3D43
Настенный шкаф Spacial (B x Ш) 500 x 400 мм	NSYPS3D54
Настенный шкаф Spacial (B x Ш) 600 x 400 мм	NSYPS3D64
Настенный шкаф Spacial (B x Ш) 600 x 600 мм	NSYPS3D66
Настенный шкаф Spacial (B x Ш) 700 x 500 мм	NSYPS3D75



Также см. принадлежности

Монтажная плата
Стр. 338

Принадлежности для монтажной платы
Стр. 344

Принадлежности для прокладки кабелей
Стр. 95 / 434

Шкафы Spacial SF для сборки НКУ системы Prisma Plus P



PS00211

В серию Spacial SF входят специальные шкафы для сборки системы НКУ Prisma Plus P, включающей функциональные блоки, вертикальные и горизонтальные силовые шины.

Распределительные щиты успешно выдержали типовые испытания в соответствии со стандартом МЭК 61439-2.

Секционирование по форме 2 или 3 благодаря компонентам системы Prisma Plus P.

Серый цвет RAL 7035, степень защиты: IP55, IK10.

Возможны другие цвета и варианты отделки: обратитесь в нашу службу заказного исполнения.

Предложение включает:

- Сборные стальные шкафы высотой 2000 мм.
- Шкафы шириной 700 мм для установки функциональных блоков Prisma P и шкафы шириной 300 мм для установки кабельных каналов и вертикальных сборных шин.
- Шкафы глубиной 500 и 600 мм для сборки щитов на токи до 1600 А.
- Шкафы глубиной 800 мм для сборки щитов на токи до 3200 А или с задним присоединением устройств.

С целью создания комбинированного НКУ, объединяющего щит управления и электrorаспределительный щит, шкафы для системы Prisma Plus P могут быть объединены со стандартными шкафами Spacial SF с помощью универсальных монтажных принадлежностей.

Примечание: стандартный шкаф Spacial SF шириной 400 мм может использоваться в качестве кабельной секции.

Электрические характеристики

На базе шкафов Spacial SF можно собрать НКУ системы Prisma Plus P, соответствующие стандартам МЭК 50298, МЭК 62262 и МЭК 61439-2 и обладающие следующими характеристиками:

- Номинальное напряжение изоляции шин главной цепи: 1000 В.
- Номинальный ток I_n : 3200 А.
- Максимальный ток короткого замыкания I_{pk} : 187 кА.
- Допустимый сквозной ток короткого замыкания I_{sw} : 85 кА (действ.)/1 с.
- Частота: 50/60 Гц.

Механические характеристики

- Каркас из оцинкованной стали.
- Панели из листовой стали с текстурированным эпоксидно-полиэфирным покрытием серого цвета RAL 7035.
- Съёмные панели.
- Каркасы шкафов могут соединяться друг с другом сбоку или сзади.
- IP55.
- IK10 (IK08 для прозрачных дверей).



PS00740

Изготовление на заказ: все стандартные размеры из нашего каталога, а также размеры заказчика



Configured



PS01088

Лакокрасочные покрытия



PS00269

Отверстия и вырезы



PS01060

Монтаж



PS01092

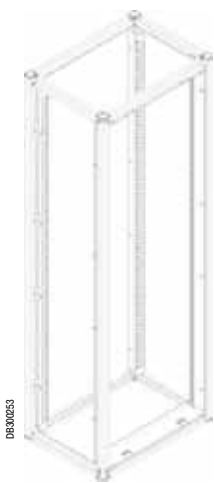
Принадлежности

Шкафы Spacial SF для сборки НКУ системы Prisma Plus P

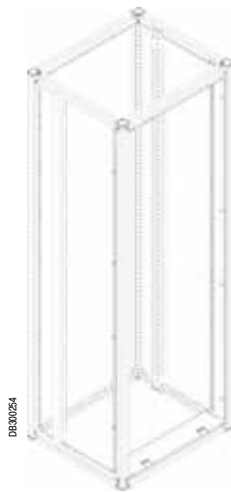
Принадлежности шкафа



Ш = 300 мм



Шкаф глубиной 500 мм



Шкаф глубиной 600 или 800 мм

Технические характеристики

Данные шкафы Spacial специально предназначены для сборки системы НКУ Prisma Plus P, включающей функциональные блоки и силовые шины. Высота шкафов: 2000 мм. Степень защиты IP55. Стойкость к механическому воздействию: IK10 для шкафов со сплошной дверью, IK08 – с прозрачной дверью.

Выпускаются шкафы с тремя вариантами глубины:

- 500 и 600 мм для сборки щитов на токи до 1600 А;
- 800 мм для сборки щитов на токи до 3200 А или с задним присоединением устройств.

Шкафы шириной 700 мм позволяют устанавливать функциональные блоки системы Prisma Plus P белого цвета RAL 9001.

Шкафы шириной 300 мм могут использоваться в качестве кабельных секций или для установки плоских сборных шин.

Секция для шин может располагаться слева или справа.

Секции для шин могут соединяться друг с другом сбоку или сзади.

Шкафы шириной 700 мм совместимы со всеми существующими функциональными блоками системы Prisma Plus, исключая выполненные заводским способом соединения. См. каталог Prisma Plus.

В состав шкафов шириной 700 мм входят:

- 2 рамы (нижняя и верхняя с верхней панелью на винтах);
- 4 вертикальные рейки;
- 4 уравнильные перемычки (шкаф глубиной 500 мм);
- 2 уравнильные и 2 промежуточные перемычки (шкаф глубиной 600 и 800 мм);
- задняя панель с винтовым креплением;
- сплошная или прозрачная дверь.

Шкафы могут соединяться друг с другом сбоку или сзади.

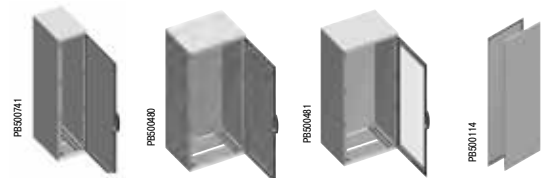
В состав шкафов шириной 300 мм входят:

- 2 рамы (нижняя и верхняя с верхней панелью на винтах);
- 4 вертикальные рейки;
- задняя панель с винтовым креплением;
- сплошная дверь.

Силовые шины Linergy могут быть установлены сбоку только в шкафы глубиной 500 мм. К шинам следует заказать комплект из 2 уравнильных перемычек **NSYSFPA** системы Prisma Plus P.

Шкафы поставляются в собранном виде без боковых панелей.

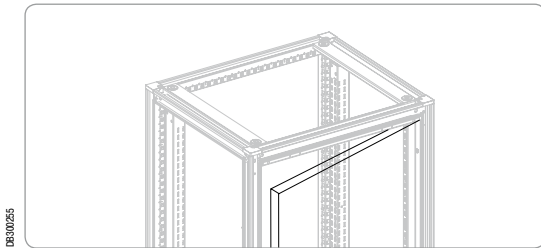
Все шкафы Spacial SF для системы Prisma Plus P могут соединяться со шкафами Spacial SF такой же глубины.



Высота (мм)	Глубина (мм)	Ширина (мм)			Комплект из 2 боковых панелей
		300 Сплошная дверь	700 Сплошная дверь	700 Прозрачная дверь	
2000	500	NSYSF20350	NSYSFP20750	NSYSFP20750T	NSY2SP205
	600	NSYSF20360	NSYSFP20760	NSYSFP20760T	NSY2SP206
	800	NSYSF20380	NSYSFP20780	NSYSFP20780T	NSY2SP208

Чтобы обеспечить надёжное заземление боковых панелей, используйте заземляющие проводники.

Шкафы Spacial SF для сборки НКУ системы Prisma Plus Р Принадлежности



Поворотная рама передней панели Prisma Plus

Поворотная рама для передних панелей шириной 700 мм.

- Возможность навешивания справа или слева.
- Цвет: белый RAL 9001.
- Фиксация в 2 точках гайками, заворачиваемыми на 1/4 оборота.
- Установка в шкаф шириной 700 мм.
- Обязательна для монтажа функциональных блоков Prisma Plus.

№ по каталогу

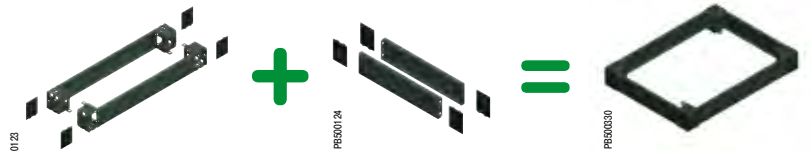
08566

Цоколи

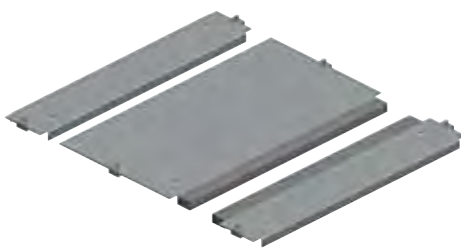
Цоколи выпускаются высотой 100 и 200 мм. Устанавливая их друг на друга, можно получить цоколи высотой 300 мм, 400 мм и больше.

В состав цоколя входят:

- передняя и задняя панели с уголками;
- 2 боковых панели.



Ширина (мм)	Глубина (мм)	Цоколь высотой 100 мм		Цоколь высотой 200 мм	
		Передняя/задняя панели	Боковые панели	Передняя/задняя панели	Боковые панели
300	500	NSYSPF3100	NSYSPS5100	NSYSPF3200	NSYSPS5200
	600		NSYSPS6100		NSYSPS6200
	800		NSYSPS8100		NSYSPS8200
700	500	NSYSPF7100	NSYSPS5100	NSYSPF7200	NSYSPS5200
	600		NSYSPS6100		NSYSPS6200
	800		NSYSPS8100		NSYSPS8200



Плата кабельного ввода

Плата из оцинкованной стали толщиной 1,5 мм для ввода кабелей в шкаф снизу.

Фиксируется С-образными зажимами с винтами, обеспечивающими целостность электрической цепи.

Плата с 1 вводом: с самозатухающим самоклеящимся полиуретановым уплотнением прямоугольного сечения 15 x 25 мм и крепёжными элементами.

Ширина (мм)	Глубина (мм)	№ по каталогу
300	500	NSYEC351
	600	NSYEC361
	800	NSYEC381
700	500	NSYEC751
	600	NSYEC761
	800	NSYEC781

Проводники заземления

- Обязательно устанавливаются для гарантированного заземления боковых и верхней панелей, двери.
- Материал: медная проволока, латунные наконечники, жёлто-зелёная ПВХ изоляция.
- Состав комплекта поставки: 10 заземляющих проводников, заказываются в количестве, кратном 10 (гайки и шайбы не поставляются).

Длина (мм)	Сечение (мм ²)	Ø кольца (мм)	№ по каталогу
160	6	8.3	NSYEL166D8
350	25	8.3	NSYEL3525D8

Шкафы Spacial SF для сборки НКУ системы Prisma Plus P Принадлежности

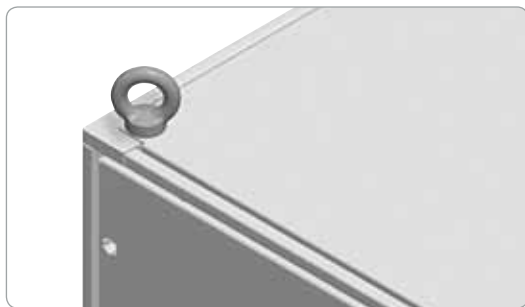


Боковые панели

Крепление снаружи

- Комплект из 2 боковых панелей, прикрепляемых снаружи.
- Невыпадающие винты.
- Материал: сталь.
- Обработка поверхности: текстурированное эпоксидно-полиэфирное покрытие серого цвета RAL 7035.
- Комплект поставки: 2 боковых панелей, прикрепляемых снаружи, с крепёжными принадлежностями.

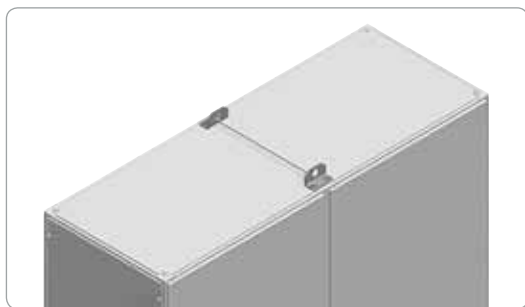
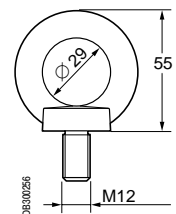
Номинальные размеры (мм)		№ по каталогу
Высота	Глубина	
2000	500	NSY2SP205
	600	NSY2SP206
	800	NSY2SP208



Рым-болты

Комплект из 4 литых рым-болтов M12 из оцинкованной стали, ввинчиваемых в раму шкафа по оси вертикальных реек.

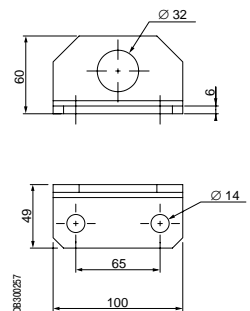
№ по каталогу
NSYSFEB



Подъёмные проушины

Комплект из 4 проушин из оцинкованной стали. Соединяют 2 смежных шкафа, крепятся к отверстиям для рым-болтов.

№ по каталогу
NSYSFELB

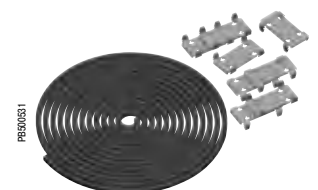


Комплект для соединения шкафов

Для соединения двух шкафов боковыми или задними сторонами*.

- Крепится изнутри шкафа.
- Степень защиты: IP55.
- Материал:
 - Соединительные пластины: оцинкованная сталь.
 - Уплотнитель: EPDM.

№ по каталогу
NSYSFBK19



* Шкафы, соединенные задними сторонами, перед перемещением или транспортировкой следует разъединить.

Шкафы Spacial SF для сборки НКУ системы Prisma Plus P

Горизонтальные силовые шины на токи до 1600 А

Конфигурация силовых шин

Шины установлены на изолирующих держателях, закреплённых на основной раме.

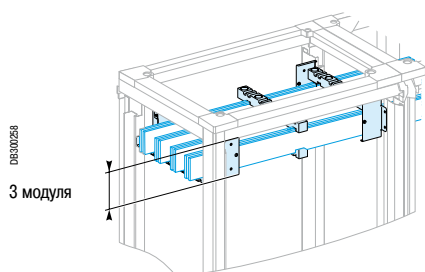
В таблицах ниже указаны:

- количество и сечение требуемых шин в зависимости от допустимого тока в силовых шинах;
- количество шинодержателей, устанавливаемых в раму каждого типа, в зависимости:

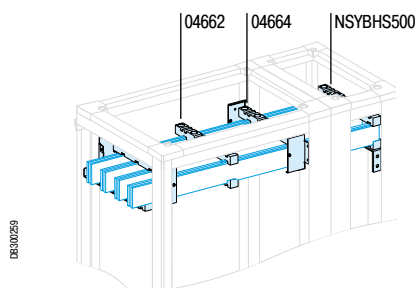
- от сечения шин;
- от допустимого сквозного тока короткого замыкания I_{cw} .

Более подробная информация о конфигурации силовых шин указана на стр. 603.

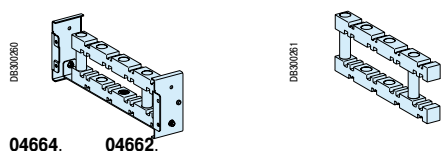
Высота системы шин составляет 3 модуля по 50 мм.



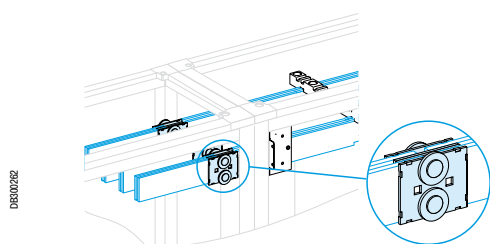
Выбор силовых шин



Стационарный и переносной держатели силовых шин



04664. 04662.



Переходная пластинка

Количество и сечение медных шин

Допустимый ток (А)	Кол-во шин на фазу
750	1 шина 60 x 5
900	1 шина 80 x 5
1250	2 шины 60 x 5
1600	2 шины 80 x 5

Примечание: допустимые значения тока в силовых шинах указаны для температуры окружающей среды снаружи шкафа 35 °С.

Количество держателей

Ширина рамы (мм)	Сечение шин (мм)	Кол-во держателей для I_{cw} (кА, действ./1 с)				
		≤ 15	≤ 25	≤ 30	≤ 40	≤ 50
700	1 шина 60 x 5					
	1 шина 80 x 5					
	2 шины 60 x 5		2			
	2 шины 80 x 5				3	
300	Любое сечение	1				2

Плоские шины длиной 2000 мм

Описание	№ по каталогу
Сплошная медная шина 60 x 5 мм	04536
Сплошная медная шина 80 x 5 мм	04538

Держатели шин

2 стационарных держателя для рам, Ш = 700 мм, и держатель для рам, Ш = 300 мм, являются обязательными. Если требуется больше держателей, необходимо устанавливать переносные держатели.

Расстояние между осями шин (мм)	Шкаф Ш = 700 мм Г = 500 мм	Шкаф Ш = 300 мм Г = 500 мм	Шкаф Ш = 300 мм Г = 600 мм	Шкаф Ш = 300 мм Г = 800 мм
	75	75	75	75
Стационарный держатель горизонтальных шин	04664	NSYBHS500	NSYBHS600	NSYBHS800
Переносной держатель (дополнительный)	04662	04662	04662	04662

Переходные пластинки

Описание	№ по каталогу	
Переходная пластинка для горизонтальных силовых шин	Ширина 60 мм	04640
	Ширина 80 мм	04641

Примечание: в случае установки силовых шин в нижней части ячейки их необходимо секционировать.

Шкафы Spacial SF для сборки НКУ системы Prisma Plus P

Горизонтальные силовые шины на токи до 3200 А

Конфигурация силовых шин

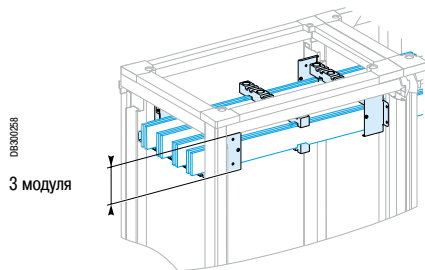
Шины установлены на изолирующих держателях, закреплённых на основной раме.

В таблицах ниже указаны:

- количество и сечение требуемых шин в зависимости от допустимого тока в силовых шинах;
- количество шинодержателей, устанавливаемых в раму каждого типа, в зависимости:
 - от сечения шин;
 - от допустимого сквозного тока короткого замыкания I_{sw} .

Более подробная информация о конфигурации силовых шин указана на стр. **603**.

Высота системы шин составляет 3 модуля по 50 мм каждый.



Количество и сечение медных шин

Допустимый ток (А)	Кол-во шин на фазу
1080	1 шина 50 x 10
1250	1 шина 60 x 10
1600	1 шина 80 x 10
1850	2 шины 50 x 10
2000	2 шины 60 x 10
2500	2 шины 80 x 10
2900	2 шины 100 x 10

Примечание: допустимые значения тока в силовых шинах указаны для температуры окружающей среды снаружи шкафа 35 °С.

Количество держателей (расстояние между осями шин 75 мм)

Ширина рамы (мм)	Сечение шин (мм)	Кол-во держателей для I_{sw} (кА, действ./1 с)							
		≤ 25	≤ 30	≤ 40	≤ 50	≤ 60	≤ 65	≤ 75	≤ 85
700	1 шина 50 x 10								
	1 шина 60 x 10								
	1 шина 80 x 10								
	2 шины 50 x 10	2						4	
	2 шины 60 x 10	2						3	
	2 шины 80 x 10	2						3	
300	2 шины 100 x 10	2						2	
	Любое сечение	1						2	

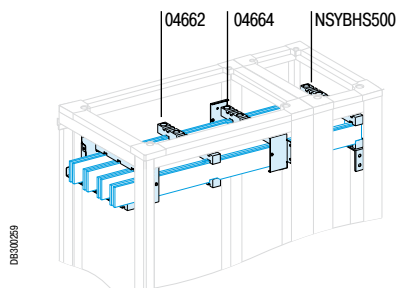
Количество держателей (расстояние между осями шин 115 мм)

Ширина рамы (мм)	Сечение шин (мм)	Кол-во держателей для I_{sw} (кА, действ./1 с)							
		≤ 25	≤ 30	≤ 40	≤ 50	≤ 60	≤ 65	≤ 75	≤ 85
700	1 шина 50 x 10								
	1 шина 60 x 10								
	1 шина 80 x 10								
	2 шины 50 x 10	2						4	
	2 шины 60 x 10	2						3	
	2 шины 80 x 10	2						3	
300	2 шины 100 x 10	2						2	
	Любое сечение	1						2	

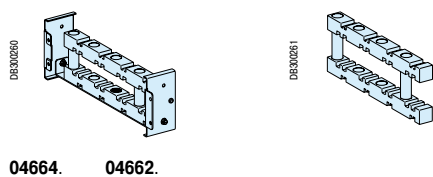
Шкафы Spacial SF для сборки НКУ системы Prisma Plus P

Горизонтальные силовые шины на токи до 3200 А

Выбор силовых шин



Стационарный и переносной держатели силовых шин



04664. 04662.

Плоские шины длиной 2000 мм

Описание	№ по каталогу
Сплошная медная шина 50 x 10 мм	04545
Сплошная медная шина 60 x 10 мм	04546
Сплошная медная шина 80 x 10 мм	04548
Сплошная медная шина 100 x 10 мм	04550

Держатели шин

2 стационарных держателя для рам, Ш = 700 мм, и держатель для рам, Ш = 300 мм, являются обязательными. Если требуется больше держателей, необходимо устанавливать переносные держатели.

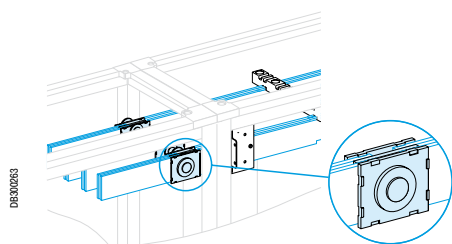
Расстояние между осями шин (мм)	Ширина шины	Шкаф Ш = 700 мм	Шкаф Ш = 300 мм Г = 500 мм	Шкаф Ш = 300 мм Г = 600 мм	Шкаф Ш = 300 мм Г = 800 мм
		75	75	75	75
Стационарный держатель горизонтальных шин	≤80 мм	04664	NSYBHS500	NSYBHS600	NSYBHS800
	>80 мм	04664 +04671	NSYBHS500 +04671	NSYBHS600 +04671	NSYBHS800 +04671
Переносной держатель (дополнительный)	≤80 мм	04662	04662	04662	04662
	>80 мм	04662 +04671	04662 +04671	04662 +04671	04662 +04671

Расстояние между осями шин (мм)	Ширина шины	Шкаф Ш = 700 мм Г = 800 мм	Шкаф Ш = 300 мм Г = 800 мм
		115	115
Стационарный держатель горизонтальных шин	≤80 мм	NSYBHS800L	NSYBHS800L
	>80 мм	NSYBHS800L +04671	NSYBHS800L +04671
Переносной держатель (дополнительный)	≤80 мм	04678	04678
	>80 мм	04678 +04671	04678 +04671

Переходные пластинки

Описание	№ по каталогу	
Переходная пластинка для горизонтальных силовых шин	Ш = 50/60 мм	04640
	Ш = 80/100 мм	04641

Примечание: в случае установки силовых шин в нижней части ячейки их необходимо секционировать.



Шкафы Spacial SF для сборки НКУ системы Prisma Plus P

Вертикальные силовые шины Linergy на ток до 3200 А для шкафов глубиной 500 мм

Конфигурация силовых шин

В таблице на этой странице указаны:

- каталожные номера профильных алюминиевых шин в зависимости от допустимого тока в силовых шинах;
- количество используемых держателей в зависимости от допустимого сквозного тока короткого замыкания (I_{св} в кА действ./1 с).

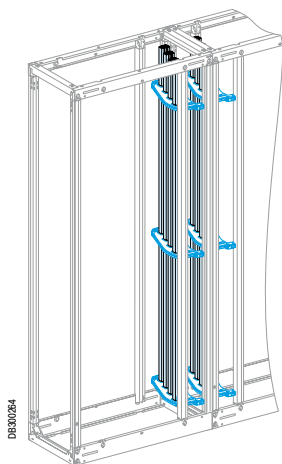
При токах более 1600 А используются две параллельные системы силовых шин, установленные в двух смежных рамах.

В этом случае шины должны быть обязательно связаны между собой 3 уравнительными перемычками.

- Держатели шин – одинаковые, независимо от пропускаемого тока.

Описание	№ по кат. одной шины	Допустимый ток (А) для распредел. щита при 35 °С	Кол-во держателей в зависимости от допустимого сквозного тока короткого замыкания I _{св} (кА действ./1 с)							
			IP > 31	≤ 25	≤ 30	≤ 40	≤ 50	≤ 60	≤ 65	≤ 75
Одинарные шины										
Linergy 630	04502	590								
Linergy 800	04503	760								
Linergy 1000	04504	950								
Linergy 1250	04505	1170								
Linergy 1600	04506	1480								
Двойные шины										
Linergy 2000	04504 x 2	1820	2 x 3		2 x 4			2 x 5		
Linergy 2500	04505 x 2	2260								
Linergy 3200	04506 x 2	2920								

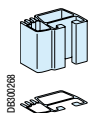
Примечание. Допустимые значения тока в силовых шинах указаны для температуры окружающей среды снаружи щита 35 °С. Нижний держатель также служит опорой для шины. Каждый каталожный номер соответствует 1 шине.



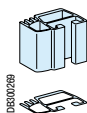
Выбор силовых шин

Шина Linergy длиной 1670 мм и сечением 32,5 x 42,5 мм.

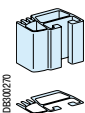
Выбор каталожного номера: см. таблицу ниже.



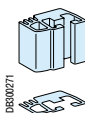
Шина 630 А,
№ по кат. 04502



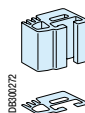
Шина 800 А,
№ по кат. 04503



Шина 1000 А,
№ по кат. 04504



Шина 1250 А,
№ по кат. 04505



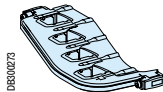
Шина 1600 А,
№ по кат. 04506

Держатель шин и уравнительная перемычка

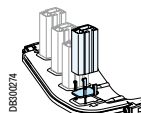
- При установке шины Linergy в шкаф шириной 300 мм и глубиной 500 мм необходимы уравнительные перемычки.
- Держатель шин Linergy поставляется с крепёжными принадлежностями класса 8.8.

Описание	№ по каталогу
Уравнительные перемычки, комплект из 2 шт.	NSYSFPA
Держатель шины Linergy	04651

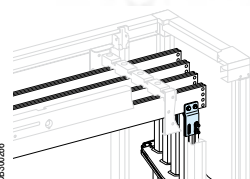
Силовые шины устанавливаются в сборные шкафы шириной 700 и глубиной 500 мм.



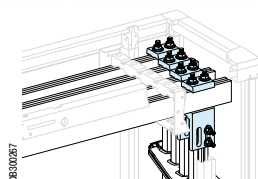
Держатель шин Linergy



Каждая шина поставляется с упором, устанавливаемым в нижний держатель



04635 – комплект для подсоединения горизонтальных силовых шин, T=5 мм



04636 – комплект для подсоединения горизонтальных силовых шин, T=10 мм

Комплект для подсоединения горизонтальных силовых шин

Служит для подсоединения горизонтальных силовых шин толщиной 5 или 10 мм к боковым силовым шинам Linergy. Поставляется с крепёжными деталями.

Комплект для подсоединения (1)		№ по каталогу
Горизонтальных силовых шин, T = 5 мм	Соединительный проводник на ток до 1000 А	04634
	Соединительный проводник на ток до 1600 А	04635
Горизонтальных силовых шин, T = 10 мм	Соединительный проводник для горизонтальных шин Ш ≤ 80 мм	04636
	Соединительный проводник для горизонтальных шин Ш > 80 мм	04636 + 04642

(1) Каталожные номера 04634, 04635 и 04636 заказываются из расчёта один комплект на фазу.

Шкафы Spacial SF для сборки НКУ системы Prisma Plus P

Задние силовые шины Linergy на токи до 1600 А

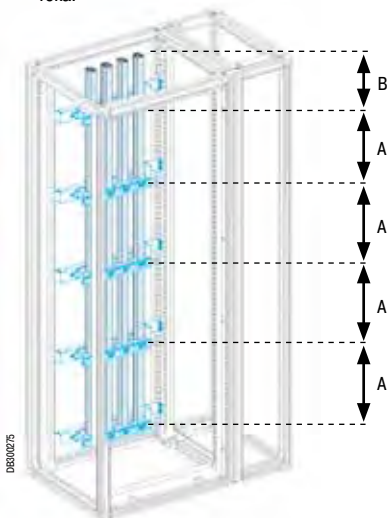
Конфигурация силовых шин

В таблице на этой странице указаны:

- каталожные номера профильных шин в зависимости от допустимого тока в силовых шинах;
- количество используемых держателей в зависимости от допустимого сквозного тока короткого замыкания (I_{св} в кА действ./1 с).

Силовые шины устанавливаются в сборные шкафы шириной 700 и глубиной 500 мм.

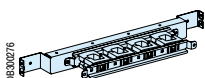
- Держатели шин – одинаковые, независимо от пропускаемого тока.



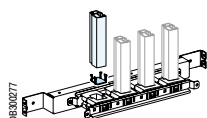
Шины на ток до 1600 А (ток к.з. 30 и 40 кА)

Нижний держатель также служит опорой для шины.

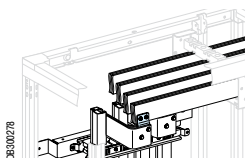
B = макс. 387,5 мм
A = макс. 350 мм



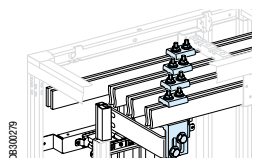
Держатель шины



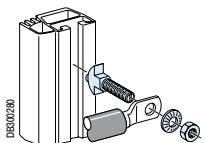
Каждая вертикальная шина устанавливается с упором, устанавливаемым в нижний держатель



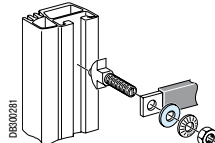
04635 – комплект для подсоединения горизонтальных силовых шин, T=5 мм



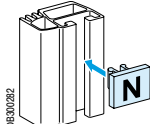
04636 – комплект для подсоединения горизонтальных силовых шин, T=10 мм



Крепёжные детали шин Linergy (винт, гайка, контактная шайба)



Плоские шайбы



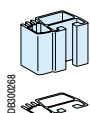
Описание	№ по кат. одной шины	Допустимый ток (А) для распред. щита при 35 °С	Кол-во держателей в зависимости от допустимого сквозного тока короткого замыкания I _{св} (кА действ./1 с)			
			≤ 25	≤ 30	≤ 40	≤ 50
Linergy 630	04502	590	3	4	5	7
Linergy 800	04503	760				
Linergy 1000	04504	950				
Linergy 1250	04505	1170				
Linergy 1600	04506	1480				

Примечание. Допустимые значения тока в силовых шинах указаны для температуры окружающей среды снаружи щита 35 °С. Нижний держатель также служит опорой для шины. Каждый каталожный номер соответствует 1 шине.

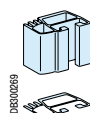
Выбор силовых шин

Шина Linergy длиной 1670 мм и сечением 32,5 x 42,5 мм.

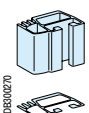
Выбор каталожного номера: см. таблицу ниже.



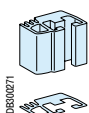
Шина 630 А, № по кат. **04502**



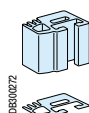
Шина 800 А, № по кат. **04503**



Шина 1000 А, № по кат. **04504**



Шина 1250 А, № по кат. **04505**



Шина 1600 А, № по кат. **04506**

Держатель шины

- Нижний держатель также служит опорой для шины.
- Поставляется с крепёжными деталями класса 8.8.

Держатель шины	№ по каталогу
Для задних силовых шин Linergy	04652

Комплект для подсоединения горизонтальных силовых шин

Служит для подсоединения горизонтальных силовых шин толщиной 5 или 10 мм к задним силовым шинам Linergy.

Комплект для подсоединения (2)	№ по каталогу	
Горизонтальных силовых шин, T = 5 мм	04635 (1)	
Горизонтальных силовых шин, T = 10 мм	Горизонтальных силовых шин, Ш ≤ 80 мм	04636 (1)
	Горизонтальных силовых шин, Ш > 80 мм	04636 + 04642 (1)

(1) Часть соединений выполняется с помощью изолированных гибких шин.

(2) Каталожные номера **04635** и **04636** заказываются из расчёта один комплект на фазу.

Принадлежности силовых шин Linergy

Крепёж (3)

Комплект из 20 болтов, 20 гаек, 20 контактных шайб	№ по каталогу
С болтами М8 x 25 мм для подсоединения гибких шин и наконечников	04766
С болтами М8 x 39 мм для подсоединения медных шин	04767

(3) Головка болта 8.8 входит внутрь желоба шины и скользит по нему, стопорится в требуемом месте.

Плоские шайбы

Комплект из 20 плоских шайб М8	№ по каталогу	
Сталь	Внешний диаметр 20 мм	04772
	Внешний диаметр 24 мм	04773
	Внешний диаметр 28 мм	04774
Латунь	Внешний диаметр 20 мм (для присоединения наконечников к шине Linergy)	04775

Маркировка

Комплект из 12 указателей фаз для шин Linergy	№ по каталогу
12 табличек на защёлках + этикетки N, L1, L2, L3, PE, PEN	04794

Шкафы Spacial SF для сборки НКУ системы Prisma Plus P

Вертикальные силовые шины на токи до 1600 А
Плоские шины толщиной 5 мм

Конфигурация силовых шин

Силовые шины поддерживаются тремя изолирующими стационарными держателями (установка обязательна), крепящимися винтами к раме. При необходимости используются дополнительные держатели. Шины опираются на нижние держатели. В таблице на этой странице указаны:

- количество и сечение требуемых шин в зависимости от допустимого тока в силовых шинах;
- количество устанавливаемых держателей шин в зависимости от допустимого сквозного тока короткого замыкания (I_{св}).

Количество медных шин и держателей

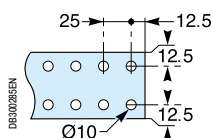
Допустимый ток (А) для распред. щита	Кол-во шин на фазу и их сечение (мм)	Кол-во держателей в зависимости от допустимого сквозного тока короткого замыкания I _{св} (кА действ./1 с)				
		IP > 31	≤ 25	≤ 30	≤ 40	≤ 50
750	1 шина 60 x 5	3	5	5	7	7
900	1 шина 80 x 5					
1250	2 шины 60 x 5					
1600	2 шины 80 x 5					

Примечание: допустимые значения тока в силовых шинах указаны для температуры окружающей среды снаружи щита 35 °С.

Выбор силовых шин

Плоские шины длиной 1675 мм

Перфорированные медные шины	№ по каталогу
60 x 5 мм	04516
80 x 5 мм	04518



Держатели шин, прикрепляемые к каркасу кабельной секции шириной 300 мм

Шины фиксируются тремя стационарными держателями (обязательно). Если требуется более трёх держателей, используются переносные держатели.

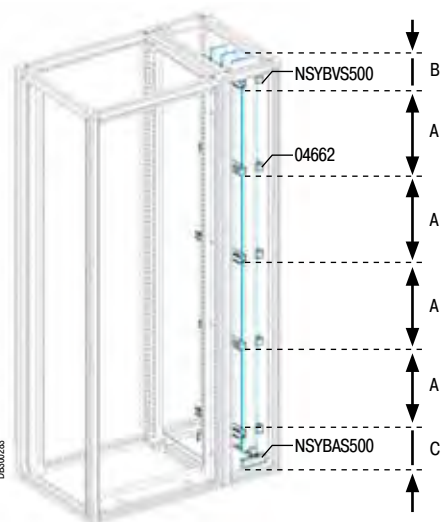
Расстояние между осями шин (мм)	Шкаф Ш = 300 мм Г = 500 мм	Шкаф Ш = 300 мм Г = 600 мм	Шкаф Ш = 300 мм Г = 800 мм	Шкаф Ш = 300 мм Г = 800 мм
	75	75	75	115
Стационарный держатель для боковых плоских шин	NSYBVS500	NSYBVS600	NSYBVS800	NSYBVS800L
Переносной держатель (дополнительный)	04662	04662	04662	04678

Фиксация шин

Нижний держатель позволяет правильно установить и зафиксировать шины, но он не выполняет функцию держателя шин.

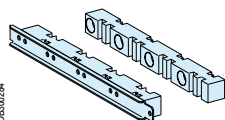
Расстояние между осями шин (мм)	Шкаф Ш = 300 мм Г = 500 мм	Шкаф Ш = 300 мм Г = 600 мм	Шкаф Ш = 300 мм Г = 800 мм	Шкаф Ш = 300 мм Г = 800 мм
	75	75	75	115
Нижний держатель для боковых плоских шин	NSYAS500	NSYAS600	NSYAS800	NSYAS800L

Примечание: при присоединении плоских шин толщиной 5 мм к горизонтальным силовым шинам нижние держатели NSYAS-00 не требуются.

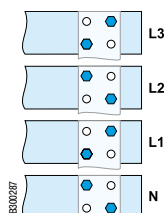
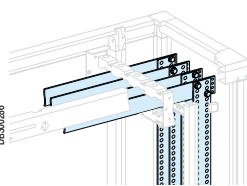


Шины на ток I_{св} = 30 кА действ./1 с.
Шины фиксируются тремя стационарными (обязательно) и двумя переносными держателями.

B = макс. 100 мм
A = макс. 350 мм
C = макс. 87.5 мм



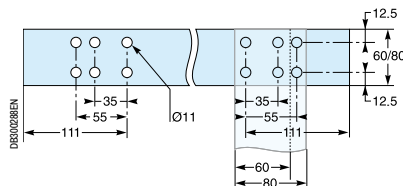
Переносной держатель шин 04662



Чтобы обеспечить необходимое изоляционное расстояние, крепежные болты следует устанавливать как показано на рисунке.

Подсоединение горизонтальных силовых шин толщиной 5 мм Соединение напрямую (расстояние между осями шин 75 мм)

При расстоянии между осями шин 75 мм шины должны полностью перекрываться.



Размеры отверстий, просверливаемых в горизонтальных шинах толщиной 5 мм.

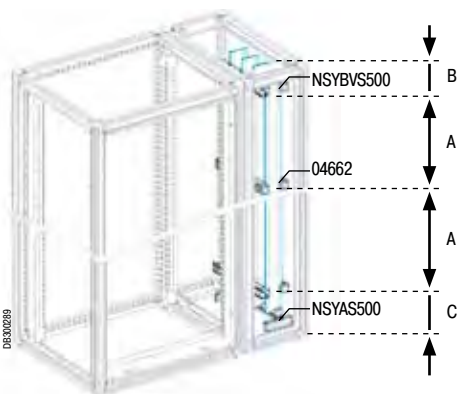
Шкафы Spacial SF для сборки НКУ системы Prisma Plus P

Вертикальные силовые шины на токи до 3200 А
Плоские шины толщиной 10 мм

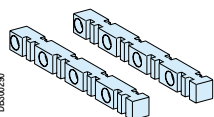
Конфигурация силовых шин

Силовые шины поддерживаются тремя изолирующими стационарными держателями (установка обязательна), крепящимися винтами к раме. При необходимости используются дополнительные держатели. Шины опираются на нижние держатели. В таблице на этой странице указаны:

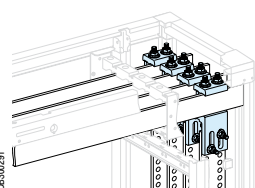
- количество и сечение требуемых шин в зависимости от допустимого тока в силовых шинах;
- количество устанавливаемых держателей шин в зависимости от допустимого сквозного тока короткого замыкания (I_{сз}).



Одинарная шина ≤ 1600 А (IP ≤ 31).



Переносной держатель шин 04662



Количество медных шин и держателей

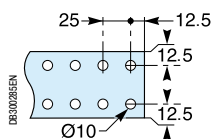
Допустимый ток (А) для распред. щита		Кол-во шин на фазу и их сечение (мм)	Кол-во держателей в зависимости от допустимого сквозного тока короткого замыкания I _{сз} (кА действ./1 с)							
IP ≤ 31	IP > 31		≤ 25	≤ 30	≤ 40	≤ 50	≤ 60	≤ 65	≤ 75	≤ 85
Одинарная шина										
1200	1080	1 шина 50 x 10	3	5	7	9				
1400	1250	1 шина 60 x 10								
1800	1600	1 шина 80 x 10								
2050	1850	2 шины 50 x 10								
2300	2000	2 шины 60 x 10								
2820	2500	2 шины 80 x 10								
3200	2820	2 шины 100 x 10								

Примечание: допустимые значения тока в силовых шинах указаны для температуры окружающей среды снаружи щита 35 °С.

Выбор силовых шин

Плоские шины длиной 1675 мм

Перфорированные плоские медные шины	№ по каталогу
50 x 10 мм	04525
60 x 10 мм	04526
80 x 10 мм	04528



Держатели шин, прикрепляемые к каркасу кабельной секции шириной 300 мм

Шины фиксируются тремя стационарными держателями (обязательно). Если требуется более трёх держателей, используются переносные держатели.

Расстояние между осями шин (мм)	Шкаф Ш = 300 мм Г = 500 мм	Шкаф Ш = 300 мм Г = 600 мм	Шкаф Ш = 300 мм Г = 800 мм	Шкаф Ш = 300 мм Г = 800 мм
		75	75	75
Стационарный держатель для боковых плоских шин	NSYBVS500	NSYBVS600	NSYBVS800	NSYBVS800L
Переносной держатель (дополнительный)	04662	04662	04662	04678

Фиксация шин

Нижний держатель позволяет правильно установить и зафиксировать шины, но он не выполняет функцию держателя шин.

Расстояние между осями шин (мм)	Шкаф Ш = 300 мм Г = 500 мм	Шкаф Ш = 300 мм Г = 600 мм	Шкаф Ш = 300 мм Г = 800 мм	Шкаф Ш = 300 мм Г = 800 мм
		75	75	75
Стационарный держатель для боковых плоских шин	NSYAS500	NSYAS600	NSYAS800	NSYAS800L

Подсоединение горизонтальных силовых шин толщиной 10 мм

Подсоединение вертикальных шин (2)	Горизонт. шины	Вертикал. шины	№ по каталогу
1 шина на фазу, к горизонтальным шинам	Ш ≤ 80 мм	50/60 мм	04636
	Ш > 80 мм	50/60 мм	04636 + 04642
	Ш ≤ 80 мм	80 мм	04637
	Ш > 80 мм	80 мм	04637 + 04642
2 шины на фазу, к горизонтальным шинам	Ш ≤ 80 мм	50/80 мм	04637
	Ш > 80 мм	50/80 мм	04637 + 04642

(2) Каталожные номера 04636 и 04637 заказываются из расчёта один комплект на фазу.

Шкафы Spacial SF для сборки НКУ системы Prisma Plus P

Задние силовые шины на токи до 1250 А
Плоские шины толщиной 5 мм

Конфигурация силовых шин

Силовые шины поддерживаются тремя изолирующими стационарными держателями (установка обязательна), крепящимися винтами к раме.

При необходимости используются дополнительные держатели. Шины опираются на каждый из стационарных держателей через прокладку, привинченную к каждой шине.

В таблице на этой странице указаны:

- количество и сечение требуемых шин в зависимости от допустимого тока в силовых шинах;
- количество устанавливаемых держателей шин в зависимости от допустимого сквозного тока короткого замыкания (I_{св}).

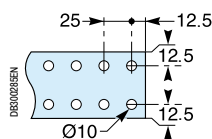
Количество медных шин и держателей

Допустимый ток (А) для распред. щита		Кол-во шин на фазу и их сечение (мм)	Кол-во держателей в зависимости от допустимого сквозного тока к.з. I _{св} (кА действ./1 с)				
IP ≤ 31	IP > 31		≤ 15	≤ 25	≤ 30	≤ 40	≤ 50
800	750	1 шина 60 x 5	3	5			7
1000	900	1 шина 80 x 5					
1400	1250	2 шины 60 x 5					

Выбор силовых шин

Плоские шины длиной 1675 мм

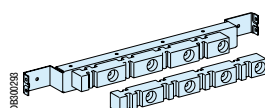
Перфорированные плоские медные шины	№ по каталогу
60 x 5 мм	04516
80 x 5 мм	04518



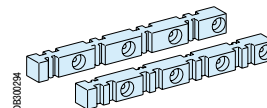
Держатели шин

Шины фиксируются тремя стационарными держателями (обязательно). Если требуется более трёх держателей, используются переносные держатели.

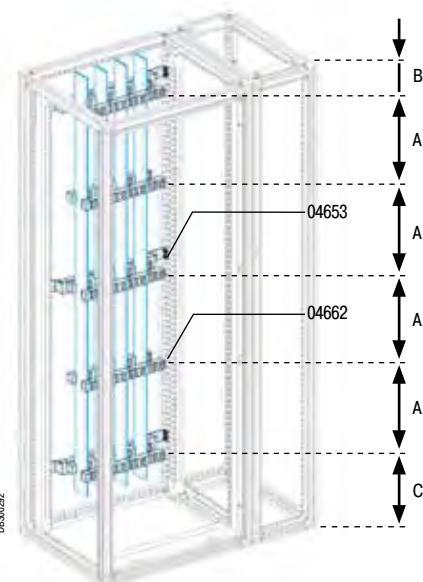
Держатель шины	№ по каталогу
Стационарный для задних плоских шин	04653
Переносной (дополнительный)	04662



Стационарный держатель шин 04653



Переносной держатель шин 04662



Шины на ток I_{св} = 30 кА действ./1 с.

Шины фиксируются тремя стационарными держателями кат. номер 04653 x 3 (обязательно) и 2 переносными держателями кат. номер 04662 x 2.

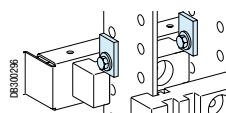
B = макс. 100 мм
A = макс. 750 мм
C = макс. 87.5 мм

Фиксация шины

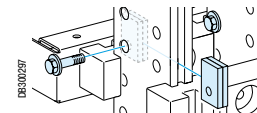
Металлическая прокладка толщиной 5 мм привинчена к шине.

Она опирается на стационарный держатель и служит опорой для шины.

Описание	№ по каталогу
100 шинных прокладок, Т = 5 мм	04669



Фиксация: 1 шина на фазу



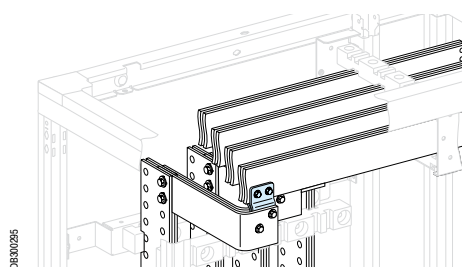
Фиксация: 2 шины на фазу

Подсоединение горизонтальных силовых шин

Подсоединение шин на 1600 А		№ по каталогу
Горизонтальных силовых шин, Т = 5 мм		04635 (1) (2)
Горизонтальных силовых шин, Т = 10 мм	Ш ≤ 80 мм	04636 (1) (2)
	Ш > 80 мм	04636 (2) + 04642 (1)

(1) Часть соединений выполняется с помощью изолированных гибких шин.

(2) Каталожные номера 04635 и 04636 заказываются из расчёта один комплект на фазу.



Шкафы Spacial SF для сборки НКУ системы Prisma Plus P

Задние силовые шины на токи до 1600 А
Плоские шины толщиной 10 мм

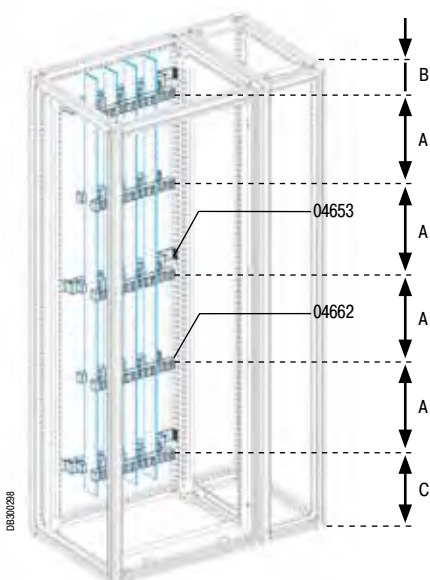
Конфигурация силовых шин

Силовые шины поддерживаются тремя изолирующими стационарными держателями (установка обязательна), крепящимися винтами к раме.

При необходимости используются дополнительные держатели. Шины опираются на каждый из стационарных держателей через прокладку, привинченную к каждой шине.

В таблице на этой странице указаны:

- количество и сечение требуемых шин в зависимости от допустимого тока в силовых шинах;
- количество устанавливаемых держателей шин в зависимости от допустимого сквозного тока короткого замыкания (I_{св} в кА действ./с).
- силовые шины устанавливаются в сборные шкафы шириной 700 и глубиной 500 мм.



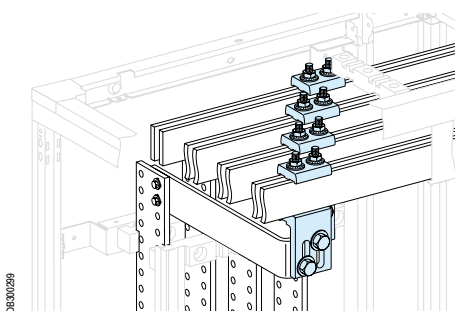
Шины на ток I_{св} = 40 кА действ./1 с.

Шины фиксируются тремя стационарными держателями кат. номер 04653 x 3 (обязательно) и 2 переносными держателями кат. номер 04662 x 2.

B = макс. 100 мм

A = макс. 375 мм

C = макс. 87.5 мм



Количество медных шин и держателей

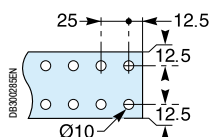
Допустимый ток (А) для распред. щита	Кол-во шин на фазу и их сечение (мм)	Кол-во держателей в зависимости от допустимого сквозного тока короткого замыкания I _{св} (кА действ./1 с)							
		≤ 25	≤ 30	≤ 40	≤ 50	≤ 60	≤ 65	≤ 75	≤ 85
IP > 31									
1080	1 шина 50 x 10	3	5	7	9				
1250	1 шина 60 x 10								
1600	1 шина 80 x 10								

Примечание: допустимые значения тока в силовых шинах указаны для температуры окружающей среды снаружи щита 35 °С.

Выбор силовых шин

Плоские шины длиной 1675 мм

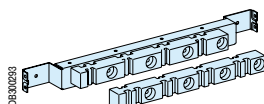
Перфорированные плоские медные шины	№ по каталогу
50 x 10 мм	04525
60 x 10 мм	04526
80 x 10 мм	04528



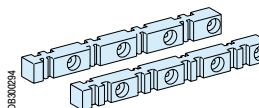
Держатели шин

Шины фиксируются тремя стационарными держателями (обязательно). Если требуется более трёх держателей, используются переносные держатели.

Держатель шины	№ по каталогу
Стационарный для задних плоских шин	04653
Переносной (дополнительный)	04662



Стационарный держатель шин 04653



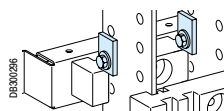
Переносной держатель шин 04662

Фиксация шины

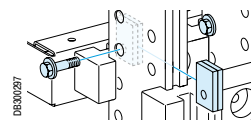
Металлическая прокладка толщиной 5 мм привинчена к шине.

Она опирается на стационарный держатель и служит опорой для шины.

Описание	№ по каталогу
100 шинных прокладок, T = 5 мм	04669



Фиксация: 1 шина на фазу



Фиксация: 2 шины на фазу

Подсоединение горизонтальных силовых шин толщиной 10 мм

Подсоединение шин на токи ≤ 1600 А	№ по каталогу	
Горизонтальных силовых шин, T = 10 мм	Ш ≤ 80 мм	04636 (1) (2)
	Ш > 80 мм	04636 (2) + 04642 (1)

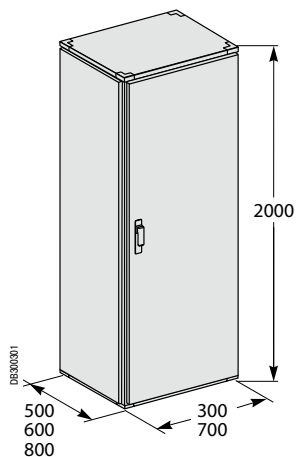
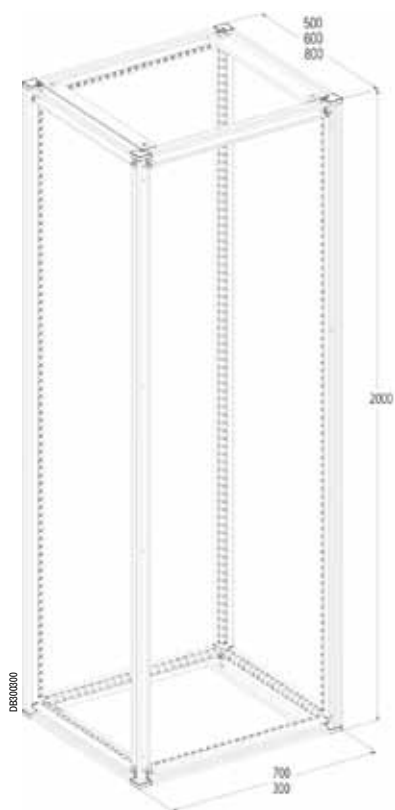
(1) Часть соединений выполняется с помощью изолированных гибких шинок.

(2) Каталожные номера 04635 и 04636 заказываются из расчёта один комплект на фазу.

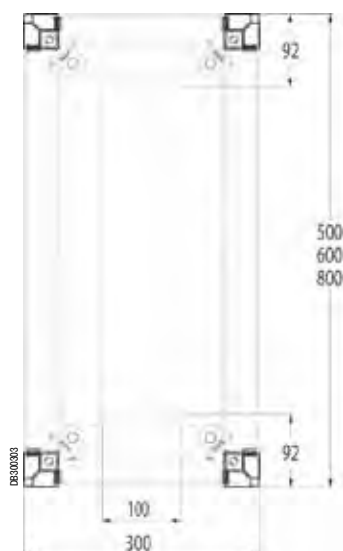
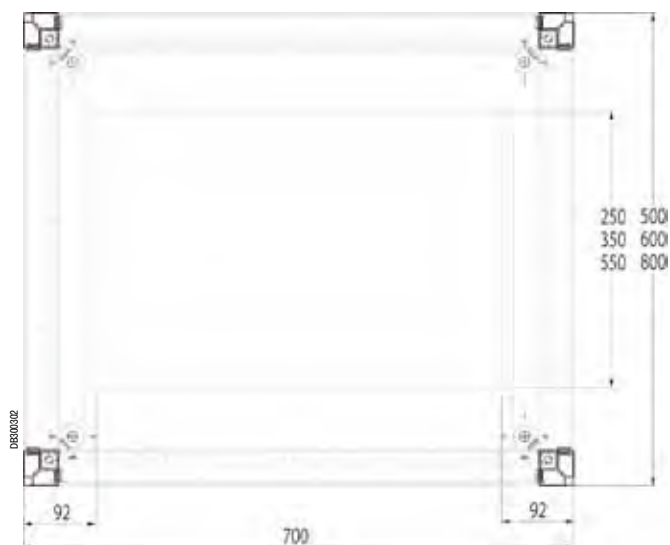
Шкафы Spacial SF для сборки НКУ системы Prisma Plus P

Размеры

Сплошная или прозрачная дверь, боковые панели



Плата кабельного ввода

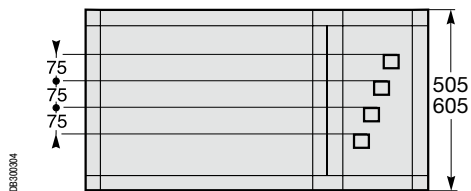


Шкафы Spacial SF для сборки НКУ системы Prisma Plus P

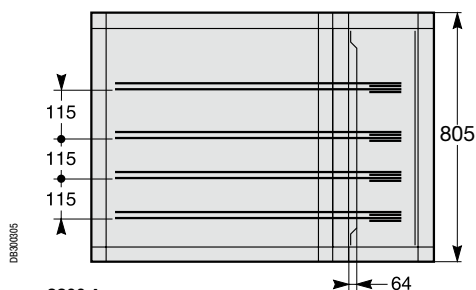
Размеры

Монтаж силовых шин

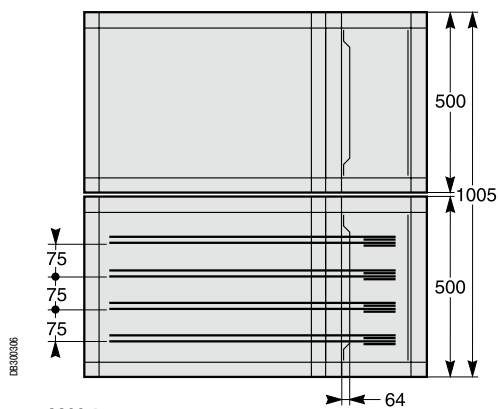
Боковые вертикальные шины



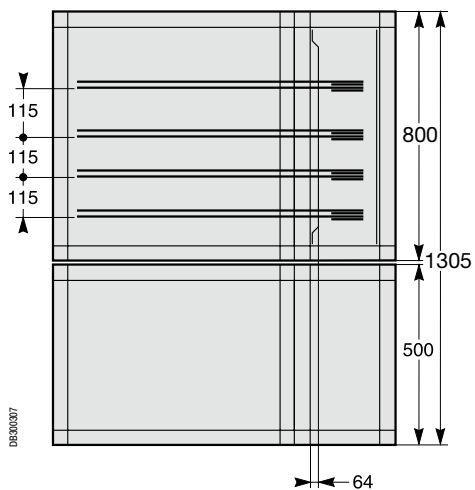
1600 А.



3200 А.



3200 А.



3200 А.

Распределение электроэнергии

Принадлежности для распределения электроэнергии



Верхняя коробка для сборных шин

- Коробка для защиты и крепления горизонтальных шин.
- Выполняет функцию токораспределителя и изолирует шины от прочего оборудования.
- Устанавливается только в верхней части шкафа.
- Степень защиты: IP55.
- Материал: сталь.
- Текстурированное эпоксидно-полиэфирное покрытие серого цвета RAL 7035.

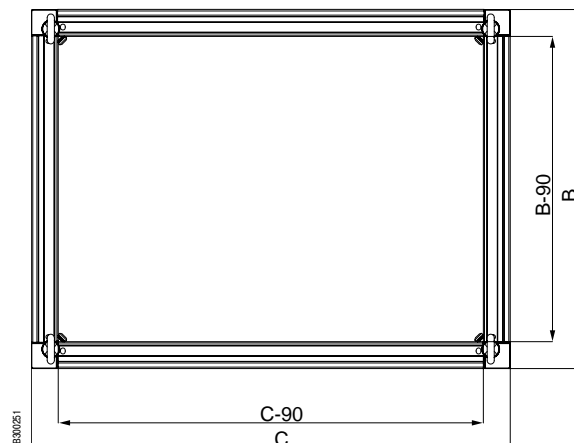
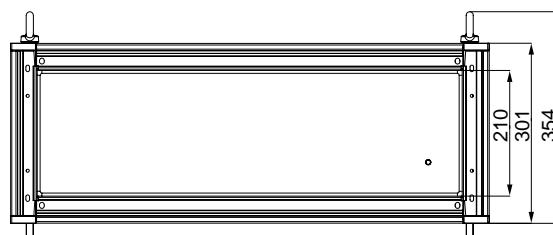


Комплект поставки:

- Каркас коробки для крепления сборных шин, поставляемый в виде комплекта.
- Две передние панели.
- Четыре рым-болта.
- Одно уплотнение.



Номинальные размеры (мм)			№ по каталогу
Высота (А)	Ширина (В)	Глубина (С)	
300	300	500	NSYTBC335
		600	NSYTBC336
		800	NSYTBC338
	400	500	NSYTBC345
		600	NSYTBC346
		800	NSYTBC348
	600	500	NSYTBC365
		600	NSYTBC366
		800	NSYTBC368
	800	500	NSYTBC385
		600	NSYTBC386
		800	NSYTBC388
1000	500	NSYTBC3105	
	600	NSYTBC3106	
	800	NSYTBC3108	
1200	500	NSYTBC3125	
	600	NSYTBC3126	
	800	NSYTBC3128	



Распределение электроэнергии

Принадлежности для распределения электроэнергии



PSB0738

Боковые панели для коробки для крепления сборных шин

- Комплект из двух боковых панелей для коробки для крепления сборных шин.
- Невыпадающие винты.
- Материал: сталь.
- Текстурированное эпоксидно-полиэфирное покрытие серого цвета RAL -7035.



Комплект поставки: две боковые панели и крепёжные элементы.

Номинальные размеры (мм)		№ по каталогу
Высота	Глубина	
300	500	NSYSPBC35
	600	NSYSPBC36
	800	NSYSPBC38



PSB0739

Боковая коробка для крепления сборных шин

- Служит для защиты и крепления вертикальных шин.
- Выполняет функцию токораспределителя и изолирует шины от прочего оборудования.
- Может крепиться к любой из двух боковых сторон шкафа.
- Материал: сталь.
- Текстурированное эпоксидно-полиэфирное покрытие серого цвета RAL 7035.



Комплект поставки:

- Один каркас коробки для крепления сборных шин.
- Одна верхняя панель.
- Одна задняя панель.
- Одна дверь с ручкой (замок под ключ с 2 бородками 5 мм).

Номинальные размеры (мм)			№ по каталогу
Высота	Ширина	Глубина	
1800	400	400	NSYSF18440
		500	NSYSF18450
		600	NSYSF18460
2000	300	500	NSYSF20350
		600	NSYSF20360
		800	NSYSF20380
	400	400	NSYSF20440
		500	NSYSF20450
		600	NSYSF20460
2200	400	800	NSYSF20480
		600	NSYSF22460

Распределение электроэнергии

Принадлежности для шин и распределительные блоки



PR600114

Боковые панели для боковой коробки для крепления сборных шин

- Комплект из двух боковых панелей, закрепляемых с наружной стороны.
- Невыпадающие винты.
- Материал: сталь.
- Текстурированное эпоксидно-полиэфирное покрытие серого цвета RAL -7035.



Комплект поставки: две боковые панели наружного крепления и крепёжные элементы.

Номинальные размеры (мм)		№ по каталогу
Высота	Глубина	
1800	400	NSY2SP184
	500	NSY2SP185
	600	NSY2SP186
2000	400	NSY2SP204
	500	NSY2SP205
	600	NSY2SP206
	800	NSY2SP208
2200	600	NSY2SP226

Клеммный шкаф, идеально соответствующий вашим требованиям

Общая информация

Клеммный шкаф глубиной 150 мм, высотой от 250 до 600 мм и шириной от 300 до 400 мм со сплошной дверью. Корпус без отверстий для ввода кабелей.

11 моделей.

Руководство по выбору, стр. 24.

Технические характеристики

- Степень защиты: IP66.
- Стойкость к внешнему механическому воздействию: IK10.
- Текстурированное порошковое эпоксидно-полиэфирное покрытие серого цвета RAL 7035.

Корпус

Корпус выгнут и сварен из цельного стального листа. Передний профиль двойной толщины, с выемкой.

- Глубина 150 мм.
- Может устанавливаться в вертикальном или горизонтальном положении.
- Навешивается на стену через отверстия в задней стенке или проушины, заказываемые отдельно.
 - Четыре приваренных ступенчатых болта M8 x 25 мм.
 - Корпус без отверстий для ввода кабелей.

Дверь

- Легко снимается и навешивается для открывания в другую сторону. Рамка двойной толщины (20 мм) обеспечивает превосходную жёсткость. Две петли, открываемые на 180°.
- Открывание на угол более 180° для максимальной доступности (в крайнем положении кромка двери упирается в корпус шкафа).
- Максимально допустимая нагрузка на дверь: 20 кг/м².
- В стандартную комплектацию настенного шкафа входит замок под ключ с 2 бородками 3 мм.
- Полиуретановое уплотнение.
- Болты M6 x 16 мм для эквипотенциального соединения двери и корпуса шкафа.

Специальные принадлежности

Клеммный шкаф глубиной 150 мм может быть оборудован:

- Двумя рейками, установленными на четырех приваренных ступенчатых болтах M8 x 25 мм.
- Симметричной рейкой, установленной на монтажных профилях.
- Шинкой заземления 6 мм², соединяющей дверь и корпус шкафа.
- См. стр. 79.

Шкаф также может быть оборудован сплошной монтажной платой (см. стр. 338).

Возможна комплектация крышкой с винтовым креплением (см. стр. 53).



Вертикальное положение

Горизонтальное положение



Приваренные болты на двери и корпусе (проводники заземления заказываются отдельно)



Пример установки с перфорированными монтажными опорами



Возможна комплектация стандартной (не откидной) дверью. Обратитесь в нашу службу изготовления по индивидуальному заказу.

Specific



Также см. принадлежности

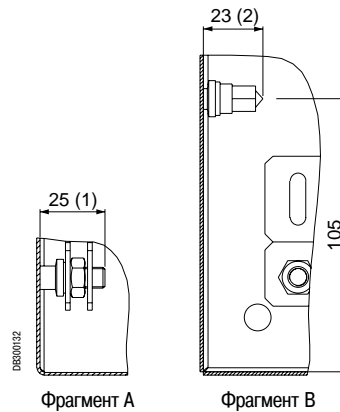
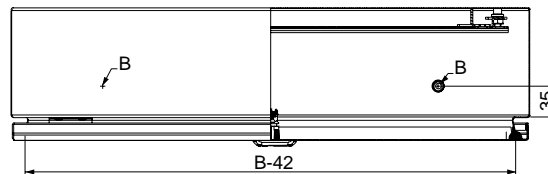
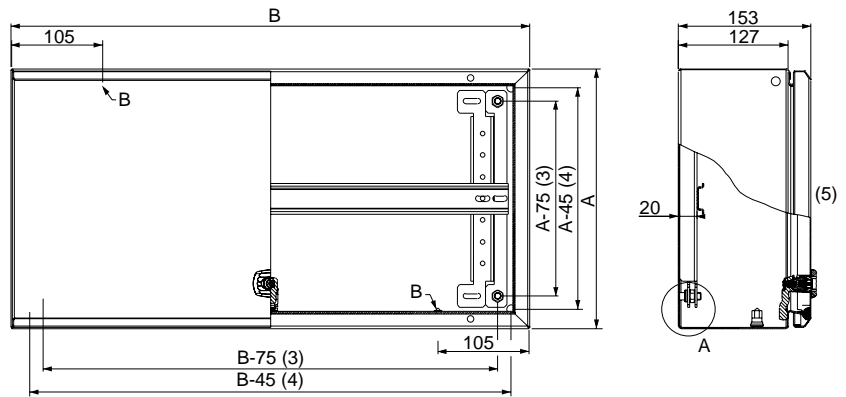
Кронштейны для коллектора заземления
Стр. 494

Вводы для кабелей без разъемов
Стр. 439

Смотровое окно
Стр. 487

A: Высота шкафа
 B: Ширина шкафа
 C: Глубина шкафа

- (1) С установленными перфорированными монтажными профилями.
- (2) Приваренный болт заземления M6 x 17,5 мм.
- (3) Расстояние между центрами болтов.
- (4) Расстояние между центрами отверстий для крепления к стене.
- (5) Откидная дверь



Размеры приведены для перфорированного монтажного профиля — аксессуара, наиболее часто используемого с этим шкафом.



Также см. принадлежности

Монтажная плата для установки оборудования
 Стр. 338

Принадлежности для монтажной платы
 Стр. 344

Принадлежности для прокладки кабелей
 Стр. 460

Шкаф с вырезом под мембрану FL21, идеально соответствующий вашим требованиям

Общая информация



Соединительный шкаф глубиной 170 мм для установки клемм. Оборудован сплошной не откидной дверью. Поставляется без платы кабельного ввода. Руководство по выбору, стр. 24.

Технические характеристики

- Степень защиты: IP65 (с установленной мембраной).
- Стойкость к внешнему механическому воздействию: IK10.
- Текстурированное порошковое эпоксидно-полиэфирное покрытие серого цвета RAL 7035.

Корпус

Корпус выгнут и сварен из цельного стального листа. Передний профиль двойной толщины, с выемкой.

- Навешивается на стену через отверстия в задней стенке или проушины, заказываемые отдельно.
- Четыре приваренных ступенчатых болта M8 x 25 мм.
- Вырез под мембрану FL21 в нижней панели (панель-заглушка кат. номер **NSYAECPFLBP** заказывается отдельно).
- Мембраны FL21, см. стр. 438.

Дверь

- Легко снимается и навешивается для открывания в другую сторону. Рамка двойной толщины (20 мм) обеспечивает превосходную жёсткость. Две петли, открываемые на 120°.
- Открывание на угол более 120° для максимальной доступности (в крайнем положении кромка двери упирается в корпус шкафа).
- Максимально допустимая нагрузка на дверь: 50 кг/м².
- В стандартную комплектацию настенного шкафа входит замок под ключ с 2 бородками 3 мм.
- Полиуретановое уплотнение.
- Болты M6 x 16 мм для эквипотенциального соединения двери и корпуса шкафа.

Специальные принадлежности

Клеммный шкаф глубиной 170 мм может быть оборудован:

- Двумя рейками, установленными на четырех приваренных ступенчатых болтах M8 x 25 мм.
- Симметричной рейкой, установленной на монтажных профилях.
- Шинкой заземления 6 мм², соединяющей дверь и корпус шкафа.
- См. стр. 79.

Шкаф также может быть оборудован сплошной монтажной платой, см. стр. 338.



Данная серия дополняет серии Spacial S3DB и Spacial S57.

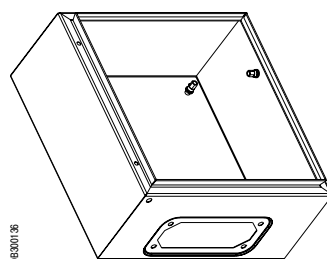
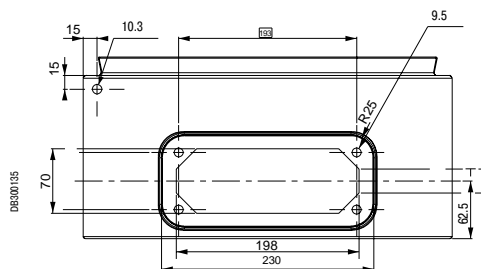
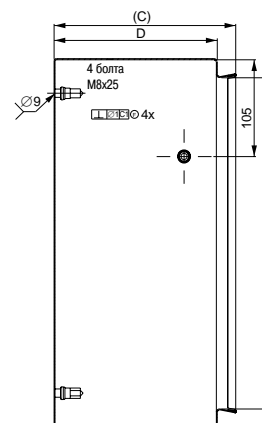
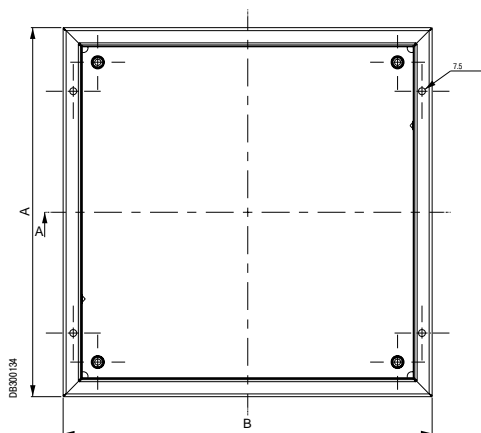
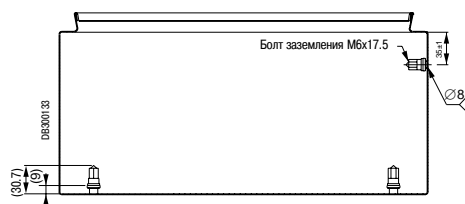


Также см. принадлежности

Кронштейны для коллектора заземления
Стр. 494

Вводы для кабелей без разъемов
Стр. 439

Смотровое окно
Стр. 487



Также
см. принадлежности

Мембраны типа FL21
Стр. 438

Шкафы для сейсмоопасных зон



Шкафы для сейсмоопасных зон

Содержание

Основные характеристики 620

Стандартные шкафы Spacial SF 621

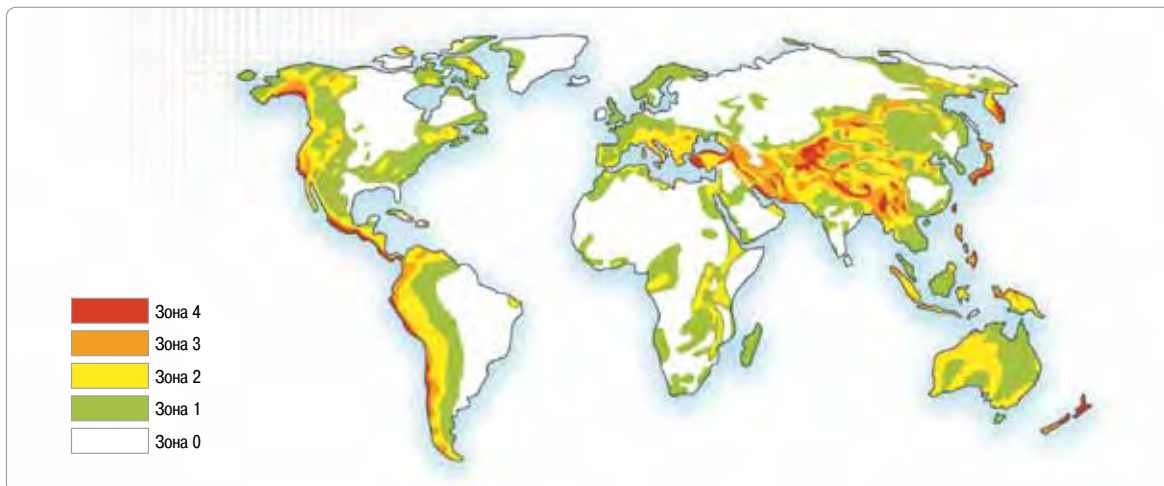
Шкафы Spacial SF 5G 623

Шкафы для сейсмоопасных зон

Основные характеристики

Общий обзор

Весь мир подразделяется на зоны с различным уровнем сейсмического риска. Эти зоны классифицированы в соответствии с **Унифицированным сводом строительных норм и правил США** (Uniform Building Code, UBC).



Шкафы для сейсмоопасных зон Spacial SF

Компания Schneider Electric предлагает широкий спектр сейсмостойких низковольтных электrorаспределительных шкафов, в частности, гамму шкафов Spacial, позволяющих разрабатывать оптимальные решения для любых проектов, реализуемых в районах с различной степенью сейсмического риска.

Для землетрясений с интенсивностью от слабой до сильной:

- Шкафы автоматизации и управления.
Стандартный шкаф Spacial SF с размерами (В x Ш x Г) 2000 x 800 x 600 мм прошёл испытание, позволяющее гарантировать сохранение его рабочих характеристик при наличии сейсмических рисков с максимальным уровнем, соответствующим зоне 3 согласно своду UBC.
- Шкафы для промышленного электронного оборудования (шасси 19").
Стандартный шкаф Spacial SF с размерами (В x Ш x Г) 2000 x 600 x 800 мм с фиксированными монтажными стойками 19" подходит для сейсмических рисков с максимальным уровнем, соответствующим зоне 3 согласно своду UBC.
- Шкафы для распределения электроэнергии низкого напряжения на токи до 3200 А.
Шкаф Spacial SFP прошёл испытание на стойкость к сейсмическим рискам с максимальным уровнем, соответствующим зоне 3 согласно своду UBC.

Для очень сильных землетрясений:

- Шкафы автоматизации и управления, шасси 19".
Благодаря своему усиленному каркасу, особому методу крепления панелей и системе блокировки шкаф Spacial SF 5G устойчив к любым сейсмическим рискам вплоть до соответствующих зоне 4 согласно своду UBC.
- Шкафы для распределения электроэнергии низкого напряжения на токи до 3200 А.
Благодаря своему усиленному каркасу, особому методу крепления панелей и системе блокировки шкаф Spacial SFP 5G устойчив к любым сейсмическим рискам вплоть до соответствующих зоне 4 согласно своду UBC.

Все испытания проводились в соответствии со следующими техническими нормами и правилами:

- EDF CRT 91 C 112 00, атомная энергетика. Технические условия французской компании EDF.
- МЭК 61587-2, 60917 и 60297-2.

Землетрясения с интенсивностью от слабой до сильной

Очень сильные землетрясения

Spacial SF (2000 x 800 x 600)	Spacial SF 19" (2000 x 800 x 600)	Spacial SFP	Spacial SF 5G	Spacial SFP 5G
OK	OK	OK	OK	OK

МЭК 60068-3-3 Индекс ускорения грунта	Характеристики землетрясения				
	Общее описание	g м/с	Шкала магнитуд Рихтера	Зона UBC	Шкала MSK**
AG2	Интенсивность от слабой до средней	2	> 5.5	0 1	> VIII
AG3	Интенсивность от средней до сильной	3	5.5 to 7.0	2-3	VIII to IX
AG5	Интенсивность от сильной до очень сильной	5	> 7.0	4	> IX

* Приблизительное значение зоны согласно своду UBC.

** Шкала MSK (Медведева-Шпонхойера-Карника), соответствующая модифицированной шкале интенсивности Меркалли.

Шкафы для сейсмоопасных зон

Стандартные шкафы Spacial SF

Стандартные шкафы Spacial SF

Были испытаны две конфигурации стандартного шкафа Spacial SF:

- Конфигурация для автоматизации и управления (АУ).
Фиктивная нагрузка 150 кг, установленная на монтажной плате и равномерно распределённая, в соответствии со стандартом МЭК 61587-2.
- Конфигурация с фиксированными монтажными стойками 19".
Фиктивная нагрузка 150 кг, установленная на фиксированных монтажных стойках 19" и равномерно распределённая, в соответствии со стандартом МЭК 61587-2.

	Номинал. размеры (мм)			Тестируемая доп. фиктивная нагрузка (кг)	Сплошная дверь		Боковые панели	Цоколь 100 мм		Монтажная плата	Монтажные стойки 19"
	Высота	Ширина	Глубина		С монтажной платой	Без монтажной платы		Передняя и задняя панели	Боковые панели		
Конфигурация АУ	2000	800	600	150	NSYSF20860P	NSYSF20860	NSY2SP206	NSYSPF8100	NSYSPS6100	NSYMP208	-
Конфигурация 19"	2000	600	800	150	-	NSYSF20680	NSY2SP208	NSYSPF6100	NSYSPS8100	-	NSYRCK42

Соответствие местным стандартам

Стандарт	Уровень и требования стандарта
Стандарт EDF CRT91C11200	60 % спектра реакции комплекта: макс. 3 g и 0,6 g ZPA*
AS1170 Австралия	Тип почвы: Ee / Нулевой уровень
EAK 2000 Греция	Тип почвы: D (дельта) Коэффициент сейсмической ответственности: $\gamma_i = 0.85$ Коэффициент ускорения грунта: $\alpha = 0.12$ Коэффициент фундамента: $q = 1$ Коэффициент качества = 1.35 Коэффициент спектрального усиления: $\beta_0 = 2.5$
ENDESA 1986	Категория сейсмостойчивости A Затухание 5 % Ускорение грунта = 0,5 g
RPA 99 2003 Алжир	Тип почвы: S4 Затухание 5 % Коэффициент ускорения грунта A = 0,15 Коэффициент устойчивости = 2 Коэффициент качества z = 1,35
Gore GR 63	Затухание 5 % Зона 3
Турецкие нормы для сейсмических районов 2009	Класс объекта: Z4 Затухание 5 % Коэффициент ответственности = 1,5 Коэффициент ускорения грунта: $A_0 = 0,4$
ГОСТ 17516.1-90 Россия	Стандарт для рынка гражданской продукции Интенсивность 9 по шкале MSK (Меркалли), уровень 2: спектр огибающей CRT91C11200

* ZPA – Zero Period Acceleration = Ускорение в нулевой момент времени.

Шкафы для сейсмоопасных зон

Стандартные шкафы Spacial SFP

Стандартные шкафы Spacial SFP

Были испытаны две конфигурации стандартного шкафа Spacial SFP. Установленные в шкафу функциональные системы контролировались вплоть до окончания испытания на предмет отсутствия повреждений. Испытывались следующие конфигурации:

- Конфигурация 1600 А.
- Конфигурация 3200 А.

		Номинальные размеры (мм)			Дополнительная фиктивная нагрузка (кг)	Сплошная дверь	Боковые панели
		Высота	Ширина	Глубина			
Конфигурация 1600 А	Spacial SFP	2000	700	500	350	NSYSFP20750	NSY2SP205
	Секция для шин	2000	300	500	350	NSYSF20350	NSY2SP205
Конфигурация 3200 А	Spacial SFP	2000	700	800	450	NSYSF20780	NSY2SP208
	Секция для шин	2000	300	800	450	NSYSF20380	NSY2SP208

Соответствие местным стандартам

Стандарт	Уровень и требования стандарта
Стандарт EDF CRT91C11200	71 % спектра реакции комплекта: макс. 3,5 g и 0,71 g ZPA*
AS1170 Австралия	Тип почвы: Ee / Нулевой уровень
ЕАК 2000 Греция	Тип почвы: D (дельта) Коэффициент сейсмической ответственности: $\gamma_i = 0.85$ Коэффициент ускорения грунта: $\alpha = 0.12$ Коэффициент фундамента: $q = 1$ Коэффициент качества = 1.35 Коэффициент спектрального усиления: $\beta_0 = 2.5$
ENDESA 1986	Категория сейсмостойчивости A Затухание 5 % Ускорение грунта = 0,5 g
RPA 99 2003 Алжир	Тип почвы: S4 Затухание 5 % Коэффициент ускорения грунта A = 0,15 Коэффициент устойчивости = 2 Коэффициент качества Q = 1,35
Gore GR 63	Затухание 5 % Зона 3
Турецкие нормы для сейсмических районов 2009	Класс объекта: Z4 Затухание 5 % Коэффициент ответственности = 1,5 Коэффициент ускорения грунта: $A_0 = 0,4$
ГОСТ 17516.1-90 Россия	Стандарт для рынка гражданской продукции Интенсивность 9 по шкале MSK (Меркалли), уровень 2: спектр огибающей CRT91C11200

* ZPA – Zero Period Acceleration = Ускорение в нулевой момент времени.

Шкафы для сейсмоопасных зон

Spacial SF 5G

Шкафы Spacial SF 5G & Spacial SFP 5G

Шкафы Spacial SF 5G и Spacial SFP 5G выдерживают землетрясения с максимальным уровнем интенсивности, соответствующим зоне 4 согласно своду UBC. Испытания, проведенные на конфигурациях для автоматизации и для распределения электроэнергии низкого напряжения, позволяют сертифицировать обе конфигурации для использования в атомной энергетике.

В новой конструкции этих шкафов использованы следующие принципы:

Усиленные поперечные рейки



- Две усиленные поперечные рейки гарантируют механическую прочность каркаса.

Крепление панелей



- Система крепления предотвращает выпадение винтов.

Безопасная система блокировки



- Сертифицированная компанией EDF сейсмостойкая система блокировки.
- Специальные запоры и ручки, предотвращающие случайное открывание двери в случае сильных вибраций.

Усиленные цоколи



- Новые моноблочные усиленные цоколи.

Шкафы Spacial SF 5G

Те же характеристики, что и у шкафов серии Spacial SF, но с вышеуказанными улучшениями.

	Номинал. размеры (мм)			Тестируемая доп. фиктивная нагрузка (кг)	Сплошная дверь		Боковые панели	Цоколь 100 мм	Монтажная плата*	Монтажные стойки 19"
	Высота	Ширина	Глубина		С монтажной платой	Без монтажной платы				
Конфигурация АУ	2000	800	600	150	-	NSYSF5G20860	NSY5G2SP206	NSYS5GPC86	NSYMP208	-
Конфигурация 19"	2000	600	800	150	-	NSYSF5G20680	NSY5G2SP208	NSYS5GPC68	-	NSYRCK42

* Комплект для увеличения жёсткости Spacial 5G.

Spacial SFP 5G

Те же характеристики, что и у шкафов серии Spacial SFP, но с вышеуказанными улучшениями.

		Номинальные размеры (мм)			Доп. фиктивная нагрузка (кг)	Сплошная дверь	Боковые панели	Цоколь 100 мм
		Высота	Ширина	Глубина				
Конфигурация 1600 А	Spacial SFP	2000	700	500	350	NSYSFP5G20750	NSY5G2SP205	NSYS5GPC75
	Секция для шин	2000	300	500	350	NSYSF5G20350	NSY5G2SP205	NSYS5GPC35
Конфигурация 3200 А	Spacial SFP	2000	700	800	450	NSYSF5G20780	NSY5G2SP208	NSYS5GPC78
	Секция для шин	2000	300	800	450	NSYSF5G20380	NSY5G2SP208	NSYS5GPC38

Важно: ширина 300 мм шкафа Spacial SFP 5G, служащего секцией для шин, не совместима со шкафом Spacial SF 5G.

Соответствие местным стандартам

Стандарт	Уровень и требования стандарта
Стандарт EDF CRT91C11200	Спектр общей реакции: - ZPA = 1 g по горизонтали и максимальное ускорение = 5 g. - ZPA = 0,8 g по вертикали и максимальное ускорение = 4 g.
AS1170 Австралия	Любой тип почвы / Нулевой уровень
ЕАК 2000 Греция	Тип почвы: D (дельта) Коэффициент сейсмической ответственности: $\gamma_i = 1,3$ Коэффициент ускорения грунта: $\alpha = 0,36$ Коэффициент фундамента: $q = 1$ Коэффициент качества = 1,35 Коэффициент спектрального усиления: $\beta_0 = 2,5$
ENDESA 1986	Любая категория сейсмостойчивости Ускорение грунта = 0,5 g
RPA 99 2003 Алжир	Любой тип почвы Коэффициент ускорения грунта A = 0,36 Коэффициент устойчивости R = 2 Коэффициент качества Q = 1,35
Gore GR 63	Зона 4 с коэффициентом 0,8 для жёсткости вертикальной составляющей относительно жёсткости горизонтальной составляющей
Турецкие нормы для сейсмических районов 2009	Любой класс объекта Коэффициент ответственности = 1,5 Коэффициент ускорения грунта: $A_0 = 0,4$
ГОСТ 17516.1-90 Россия	Рынок гражданской продукции: Интенсивность 9 по шкале MSK (Меркалли), уровень 2 Рынок атомной энергетики: - Интенсивность 9 по шкале MSK (Меркалли), уровень 0 - Интенсивность 8 по шкале MSK (Меркалли), уровень 2
IEEE 693	Высокий уровень

Комплекты для увеличения жёсткости Spacial SF 5G

В случае использования в шкафах SF 5G следующих монтажных элементов:

- сплошных монтажных плат,
 - фиксированных монтажных стоек 19",
- необходимо обязательно установить соответствующие комплекты для увеличения жёсткости с целью обеспечения безопасности и максимальной эффективности шкафа и размещённого в нём оборудования.

Комплект для увеличения жёсткости сплошной монтажной платы

Комплект для увеличения жёсткости крепления монтажной платы к каркасу.

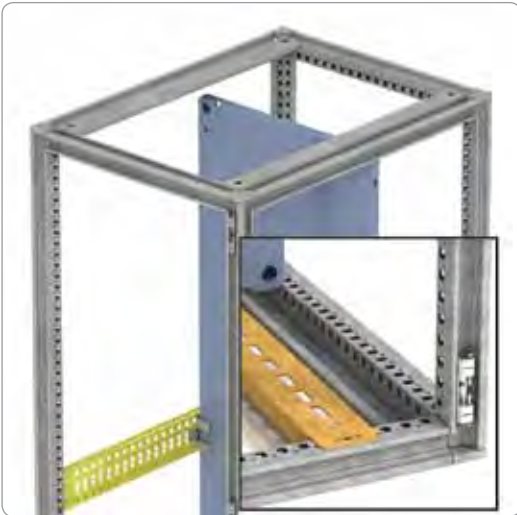
Глубина (мм)	№ по каталогу
600	NSY5GSPK6
800	NSY5GSPK8



Комплект поставки:

- 2 универсальные поперечные рейки 90 мм;
- 2 кронштейна для центрального крепления;
- 2 поперечные рейки для тяжелого оборудования и крепёжные элементы.

PS52021



PS52020



Комплект для увеличения жёсткости фиксированных монтажных стоек 19"

Комплект для увеличения жёсткости крепления фиксированных монтажных стоек 19" к каркасу. Комплект служит для усиления фиксированных монтажных стоек 19".

Глубина (мм)	№ по каталогу
600	NSY5GRCK42



Комплект поставки:

- 2 универсальные поперечные рейки 90 мм;
- 4 кронштейна для вертикальной рейки;
- 1 комплект из 42 стандартных деталей фиксированных монтажных стоек 19";
- крепёжные элементы.

Шкафы для электронного оборудования



Шкафы для электронного оборудования

Содержание



Spacial VDM

628



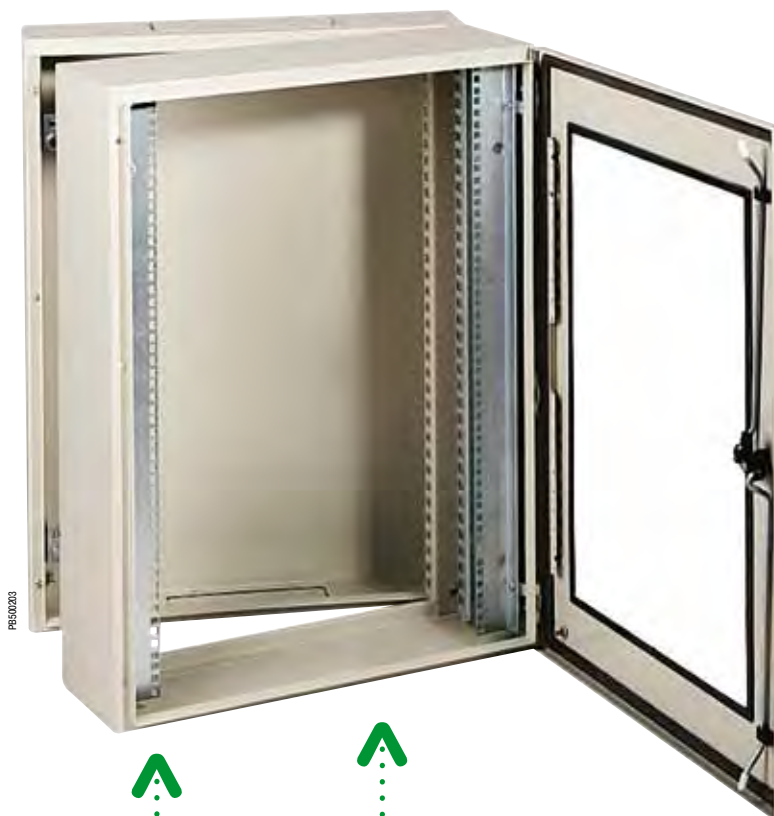
Spacial SF

638

Стальной шкаф 19" со степенью защиты IP66, идеально соответствующий вашим требованиям

Практичность

Удобство



Простота

Эстетичность



Удобство

Удобство:

Легко съёмные невыпадающие петли.

Простота:

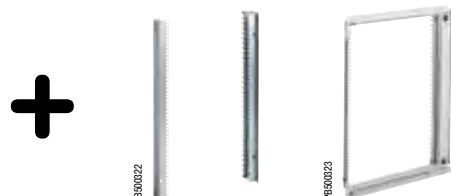
Закрывающаяся без усилий дверь с гибким полиуретановым уплотнением.



Шкафы в сборе



Доборудуемые шкафы



Возможность выбора:

Однокорпусной шкаф с поворотной рамой:
5 каталожных номеров от 4 до 16 модулей.
Однокорпусной шкаф с фиксированной рамой:
5 каталожных номеров от 5 до 17 модулей.
Двухкорпусной шкафа:
10 каталожных номеров, глубина 400 или 500 мм, от 5 до 17 моделей.
Замковые механизмы с любым профилем, различные типы замков под ключ.

Упрощённый контроль:

Предварительно установленная поворотная или фиксированная рама; шинка заземления, соединяющей дверь и корпус шкафа; шкаф готов к использованию; картонная упаковка может быть повторно использована.

Практичность:

Верхние и нижние платы кабельного ввода:
- в задней панели (двухкорпусной шкафа),
- в корпусе (однокорпусной шкафа).

Удобство:

Шкаф поставляется с блокировочной ручкой, установленной либо временно (частично вставлена) либо окончательно (вставлена до конца).
Ручка может также использоваться в качестве инструмента для снятия колпачков, надеваемых на приваренные болты для их защиты во время окраски.

Эстетичность:

Дверь с закруглёнными кромками, плазменная сварка, полиэфирное покрытие, тонированное небьющееся стекло Securit®, эргономичная ручка из композитного материала (на заказ).

А также...

Практичность:

Широкий ассортимент принадлежностей, повторно используемая упаковка.

Небольшой вес, прочность:

Шкаф из листовой стали, каркас из стального профиля, передний профиль с выемкой.

Сертификация:

Соответствие стандарту МЭК 62208.

Шкафы 19" IP66

Общая информация и руководство по выбору



Однокорпусные стальные шкафы 19" VDM

Предложение стальных шкафов 19" VDM, предназначенных для электронного и сетевого оборудования, состоит из двух серий:

- Однокорпусные шкафы глубиной 400 мм с фиксированной или поворотной рамой.
- Двухкорпусные шкафы глубиной 380 и 480 мм.

Технические характеристики

- Текстурированное порошковое полиэфирное покрытие серого цвета RAL 7035. Касательно других цветов обращайтесь в Schneider Electric.
- Степень защиты: IP66.
- Стойкость к внешнему механическому воздействию: IK08.
- Корпус выгнут и сварен из цельного стального листа. Передний профиль двойной толщины, с выемкой.
- На дверях установлены перфорированные рейки с отверстиями Ø 4,2 мм с шагом 25 мм.
- Прозрачная дверь из небьющегося стекла Securit®, легко снимаемая и навешиваемая для открывания в другую сторону, с рамкой двойной толщины (20 мм), обеспечивающей превосходную жёсткость. Угол открывания 120°, 2 или 3 потайные петли. Три точки запирания в шкафах высотой более 600 мм.
- В стандартную комплектацию настенного шкафа входит замок под ключ с 2 бородками 3 мм.
- Полиуретановое уплотнение.
- Шинка заземления 6 мм, соединяющая дверь и корпус шкафа.
- Крепится к стене с помощью проушин (заказываются отдельно).
- Исполнение по специальным требованиям: обращайтесь в Schneider Electric.

Однокорпусной шкаф глубиной 400 мм с фиксированной рамой



Однокорпусной шкаф с фиксированной рамой

Кол-во модулей	Наружные размеры (мм)			№ по каталогу
	Высота	Ширина	Глубина	
5	300	600	400	NSYVDM5U4F
8	400	600	400	NSYVDM8U4F
10	500	600	400	NSYVDM10U4F
14	700	600	400	NSYVDM14U4F
17	800	600	400	NSYVDM17U4F



Однокорпусной шкаф с поворотной рамой

Однокорпусной шкаф глубиной 400 мм с поворотной рамой

Кол-во модулей	Наружные размеры (мм)			№ по каталогу
	Высота	Ширина	Глубина	
4	300	600	400	NSYVDM4U4P
7	400	600	400	NSYVDM7U4P
9	500	600	400	NSYVDM9U4P
13	700	600	400	NSYVDM13U4P
16	800	600	400	NSYVDM16U4P

- Шкафы снабжены поворотной или фиксированной рамой 19".
- Шкаф состоит из 2 частей: корпус + дверь.
- Варианты высоты: 4, 7, 9, 13 и 16 модулей с поворотной рамой и 5, 8, 10, 14 и 17 модулей с фиксированной рамой.
- Плата кабельного ввода в нижней части шкафа.
- Положение фиксированной рамы регулируется с шагом 25 мм с помощью ступенчатых направляющих.
- Максимальная нагрузка: 3 кг на модуль.

Шкафы 19" IP66

Общая информация и руководство по выбору



Двухкорпусные стальные шкафы 19" VDM

Задняя панель

- Глубина: 150 мм.
- Внутренняя точка крепления различных опор.
- Петли и система крепления к корпусу.
- Верхняя и нижняя платы кабельного ввода.

Корпус

- Полезная глубина: 183 или 283 мм.
- Две вертикальные рейки 19" из термообработанной стали, установленные на расстоянии 65 мм от передней панели.
- Варианты высоты: 5, 8, 10, 14 и 17 модулей.
- Промежуточный корпус крепится к задней панели посредством петли с углом открывания 120°.
- Максимальная нагрузка: 2 кг на модуль.

Двухкорпусной шкаф глубиной 380 мм с фиксированной рамой

Кол-во модулей	Наружные размеры (мм)			№ по каталогу
	Высота	Ширина	Глубина	
5	300	600	380	NSYVD2M5U4
8	400	600	380	NSYVD2M8U4
10	500	600	380	NSYVD2M10U4
14	700	600	380	NSYVD2M14U4
17	800	600	380	NSYVD2M17U4

Двухкорпусной шкаф глубиной 480 мм с фиксированной рамой

Кол-во модулей	Наружные размеры (мм)			№ по каталогу
	Высота	Ширина	Глубина	
5	300	600	480	NSYVD2M5U5
8	400	600	480	NSYVD2M8U5
10	500	600	480	NSYVD2M10U5
14	700	600	480	NSYVD2M14U5
17	800	600	480	NSYVD2M17U5



Также см. принадлежности

Принадлежности для монтажных плат
Стр. 631

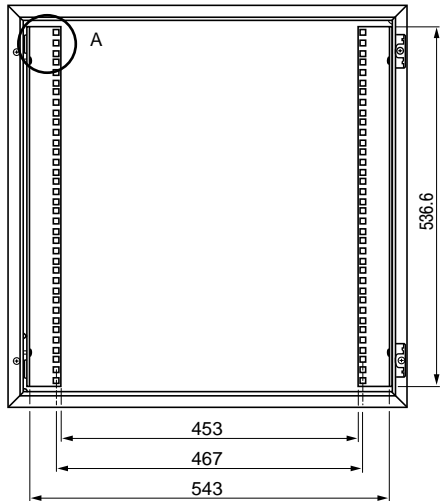
Вводы для кабелей без разъемов
Стр. 631

Принадлежности для прокладки кабелей
Стр. 631

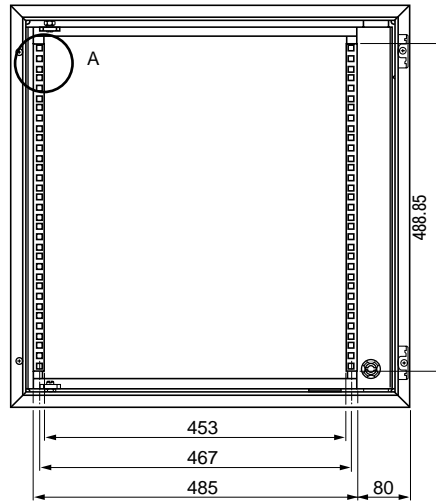
Шкафы 19" IP66

Размеры

Фиксированная рама

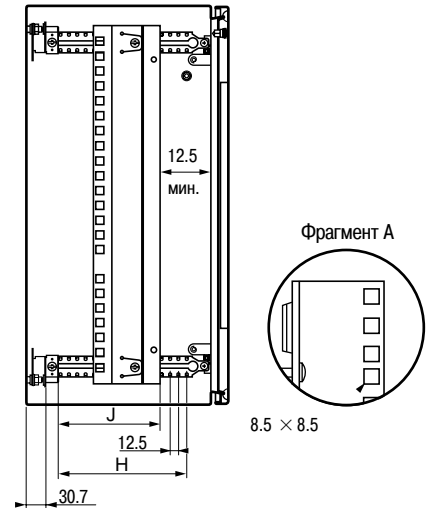


Поворотная рама

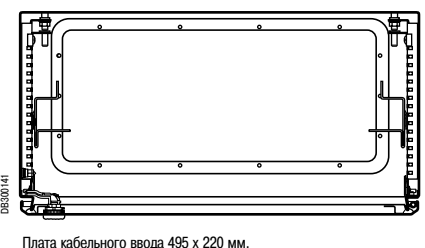
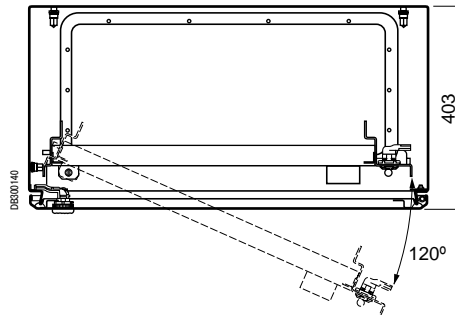
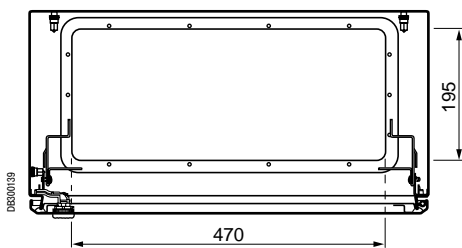


Фиксированная рама, установленная на ступенчатых направляющих

Вид сбоку



Вид сверху



Плата кабельного ввода 495 x 220 мм.

Н (направляющие) (мм)	Ж (ход) (мм)
200	100
250	150
300	200
400	300

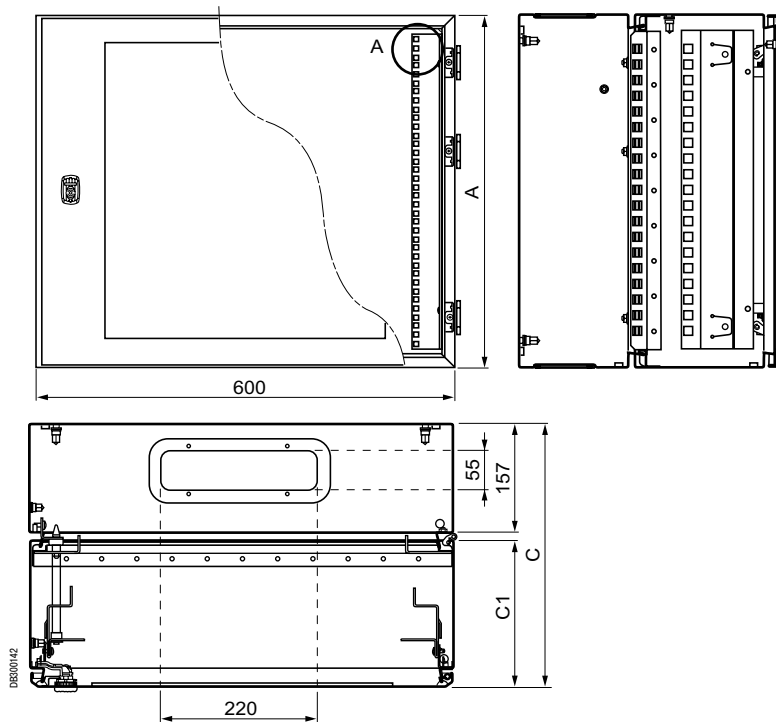
Размеры шкафа (мм)			Фиксированная рама	Поворотная рама	Кол-во модулей	D	E	F	G
Высота (A)	Ширина (B)	Глубина (C)							
400	600	250/300	NSYVDM8UF		8	-	359	188/238	61
600	600	250/300	NSYVDM12UF		12	-	537	188/238	61
800	600	250/300/400	NSYVDM17UF		17	-	759	188/238/338	61
1000	600	250/300	NSYVDM21UF		21	-	937	188/238	61
400	600	250/300		NSYVDM7UP	7	342	311	188/238	59
600	600	250/300		NSYVDM11UP	11	542	489	188/238	59
800	600	250/300/400		NSYVDM16UP	16	742	711	188/238/338	59
1000	600	250/300		NSYVDM20UP	20	942	889	188/238	59
1000	800	250/300/400		NSYVDM20U8P	20	942	889	188/238/338	59
1200	800	300/400		NSYVDM20U8P	25	1142	1111	238/338	59

Плата кабельного ввода типа S3D, размеры 495 x 220 мм.

Шкафы 19" IP66

Размеры

Двухкорпусной шкаф 19"



A (мм)	C (мм)	C1 (мм)	№ по каталогу
300	373	183	NSYVD2M5U4
400	373	183	NSYVD2M5U5
500	373	183	NSYVD2M8U4
700	373	183	NSYVD2M8U5
800	373	183	NSYVD2M10U4
300	473	283	NSYVD2M10U5
400	473	283	NSYVD2M14U4
500	473	283	NSYVD2M14U5
700	473	283	NSYVD2M17U4
800	473	283	NSYVD2M17U5

Плата кабельного ввода типа S3D, размеры 245 x 80 мм.

Шкафы 19" IP66

Руководство по выбору

Стальные шкафы VDM и принадлежности



Кол-во модулей	Наружные размеры (мм)			1-корпусной шкаф		2-корпусной шкаф	Ручка с замком № 405	Проушины для настенного монтажа	Проводники заземления
	Высота	Ширина	Глубина	Фиксированная рама	Поворотная рама	Фиксированная рама			
4	300	600	400	-	NSYVDM4U4P	-	NSYAEDL405S3D	NSYAEFPFSC	NSYEL166D8
5	300	600	400	NSYVDM5U4F	-	NSYVD2M5U4	NSYAEDL405S3D	NSYAEFPFSC	NSYEL166D8
5	300	600	500	-	-	NSYVD2M5U5	NSYAEDL405S3D	NSYAEFPFSC	NSYEL166D8
7	400	600	400	-	NSYVDM7U4P	-	NSYAEDL405S3D	NSYAEFPFSC	NSYEL166D8
8	400	600	400	NSYVDM8U4F	-	NSYVD2M8U4	NSYAEDL405S3D	NSYAEFPFSC	NSYEL166D8
8	400	600	500	-	-	NSYVD2M8U5	NSYAEDL405S3D	NSYAEFPFSC	NSYEL166D8
9	500	600	400	-	NSYVDM9U4P	-	NSYAEDL405S3D	NSYAEFPFSC	NSYEL166D8
10	500	600	400	NSYVDM10U4F	-	NSYVD2M10U4	NSYAEDL405S3D	NSYAEFPFSC	NSYEL166D8
10	500	600	500	-	-	NSYVD2M10U5	NSYAEDL405S3D	NSYAEFPFSC	NSYEL166D8
13	700	600	400	-	NSYVDM13U4P	-	NSYAEDL405S3D	NSYAEFPFSC	NSYEL166D8
14	700	600	400	NSYVDM14U4F	-	NSYVD2M14U4	NSYAEDL405S3D	NSYAEFPFSC	NSYEL166D8
14	700	600	500	-	-	NSYVD2M14U5	NSYAEDL405S3D	NSYAEFPFSC	NSYEL166D8
16	800	600	400	-	NSYVDM16U4P	-	NSYAEDL405S3D	NSYAEFPFSC	NSYEL166D8
17	800	600	400	NSYVDM17U4F	-	NSYVD2M17U4	NSYAEDL405S3D	NSYAEFPFSC	NSYEL166D8
17	800	600	500	-	-	NSYVD2M17U5	NSYAEDL405S3D	NSYAEFPFSC	NSYEL166D8

Руководство по выбору универсальных шкафов S3D, оснащаемых фиксированной или поворотной рамой 19"



Размеры шкафа (мм)			№ по каталогу пустого шкафа		Фиксированная рама (1)		Поворотная рама (1)	
Высота	Ширина	Глубина	Прозрачная дверь	Сплошная дверь	№ по каталогу	Кол-во модулей	№ по каталогу	Кол-во модулей
400	600	250	NSYS3D4625T	NSYS3D4625	NSYVDM8UF	8	NSYVDM7UP	7
600	600	250	NSYS3D6625T	NSYS3D6625	NSYVDM12UF	12	NSYVDM11UP	11
600	600	300	NSYS3D6630T	NSYS3D6630	NSYVDM12UF	12	NSYVDM11UP	11
600	600	400	NSYS3D6640T	NSYS3D6640	NSYVDM12UF	12	NSYVDM11UP	11
800	600	250	NSYS3D8625T	NSYS3D8625	NSYVDM17UF	17	NSYVDM16UP	16
800	600	300	NSYS3D8630T	NSYS3D8630	NSYVDM17UF	17	NSYVDM16UP	16
800	600	400	NSYS3D8640T	NSYS3D8640	NSYVDM17UF	17	NSYVDM16UP	16
1000	600	250	NSYS3D10625T	NSYS3D10625	NSYVDM21UF	21	NSYVDM20UP	20
1000	600	400	NSYS3D10640T	NSYS3D10640	NSYVDM21UF	21	NSYVDM20UP	20
1000	800	250	NSYS3D10825T	NSYS3D10825	-	-	NSYVDM20U8P	20
1000	800	300	NSYS3D10830T	NSYS3D10830	-	-	NSYVDM20U8P	20
1000	800	400	NSYS3D10840T	NSYS3D10840	-	-	NSYVDM20U8P	20
1200	800	300	NSYS3D12830T	NSYS3D12830	-	-	NSYVDM25U8P	25
1200	800	400	NSYS3D12840T	NSYS3D12840	-	-	NSYVDM25U8P	25

(1) Рамы заказываются отдельно.

Основные принадлежности для шкафов 19" VDM и S3D

Принадлежности шкафа



P8500022

Проушины для настенного монтажа

Стр.
80



P8500156

Комплект для монтажа на колонне

Стр.
83

Принадлежности для двери



P8500306

Замки

Стр.
72



P8500346

Блокировочные ручки

Стр.
90



P8500461

Другие замковые механизмы

Стр.
91



P8500353

Петли

Стр.
93

Принадлежности для ввода кабелей



P8500274

P8500277

P8500025

P8500028

Платы кабельного ввода для шкафа Spacial S3D

Стр.
96



P8500099

Герметичные кабельные сальники ISO

Стр.
450



P8500024

Кабельные вводы

Стр.
444



P8500023

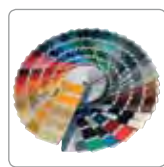
Кабельные вводы

Стр.
444

Изготовление на заказ: все стандартные размеры из нашего каталога, а также размеры заказчика



Configured



P8501888

Лакокрасочные покрытия



P8500369

Отверстия и вырезы



P8501660

Монтаж



P8501892

Принадлежности

Принадлежности корпуса



Крепление к цоколю

Стр.
86



Навес

Стр.
89

Принадлежности для двери



Дверной ограничитель

Стр.
486



Дверной выключатель

Стр.
482



Рейки для двери

Стр.
454



Заземление

Стр.
492

Принадлежности для монтажа



Фиксированные и поворотные рамы 19"

Стр.
634

Принадлежности для поддержания микроклимата



Стр.
698



Стр.
762



Стр.
678



Стр.
750

Принадлежности для монтажа

Принадлежности для установки оборудования



Фиксированная рама 19" для настенного шкафа IP66

- Фиксированная рама 19" состоит из 2 вертикальных монтажных стоек 19" с крепёжными элементами.
- Материал: оцинкованная сталь, толщина 20/10 мм.
- Максимальная нагрузка: 3 кг на модуль.
- Глубина установки регулируется при установке на ступенчатых направляющих (заказываются отдельно).

Размеры (мм)		Кол-во модулей	№ по каталогу
Высота	Ширина		
400	600	8	NSYVDM8UF
600	600	12	NSYVDM12UF
800	600	17	NSYVDM17UF
1000	600	21	NSYVDM21UF



Поворотная рама 19" для настенного шкафа IP66

- Рама открывается на 120°, в закрытом положении запирается замком под ключ с 2 бородками 3 мм.
- Материал: сталь, текстурированное порошковое эпоксидно-полиэфирное покрытие серого цвета RAL 7035.
- Максимальная нагрузка: 3 кг на модуль.

Размеры (мм)		Кол-во модулей	№ по каталогу
Высота	Ширина		
400	600	7	NSYVDM7UP
600	600	11	NSYVDM11UP
800	600	16	NSYVDM16UP
1000	600	20	NSYVDM20UP
1000	800	20	NSYVDM20U8P
1200	800	25	NSYVDM25U8P

Шкафы для электронного оборудования

Сборные металлические шкафы для электронного оборудования

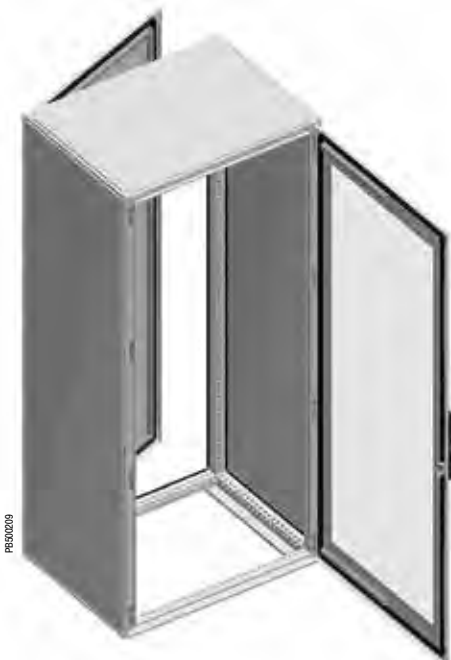
Данные шкафы предназначены для стандартных 19-дюймовых стоек, в которые устанавливается телекоммуникационное, звуковоспроизводящее, вычислительное или другое электронное оборудование. Монтаж в 19-дюймовых неподвижных и поворотных стойках (см. стр. 648).

Комплектация

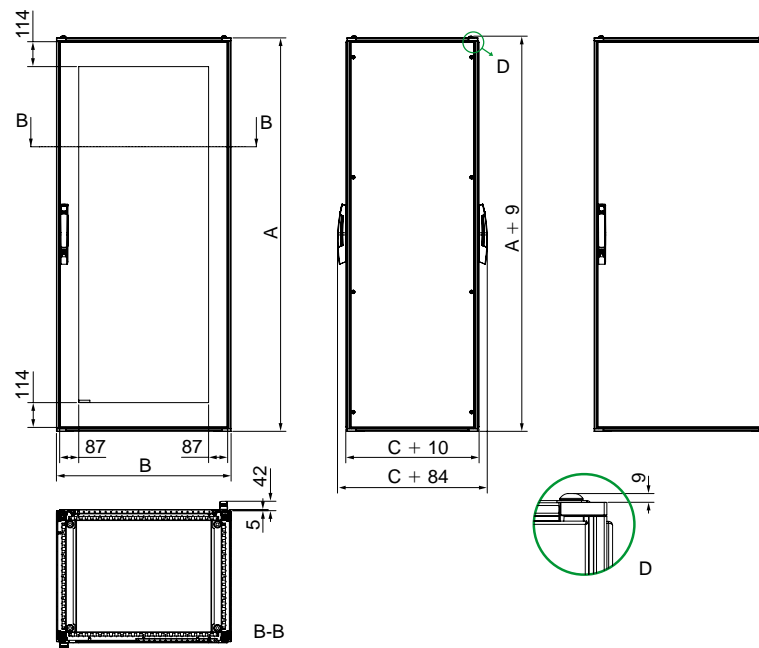
- Каркас: верхняя и нижняя рамы, вертикальные стойки.
- Прозрачная передняя дверь из листовой стали с текстурированным эпоксидно-полиэфирным покрытием серого цвета RAL 7035, со стеклом Securit®.
- Сплошная задняя дверь из листовой стали с текстурированным эпоксидно-полиэфирным покрытием серого цвета RAL 7035.
- Стандартная система блокировки с ручкой и замком под ключ с 2 бородками 5 мм.
- Съёмная верхняя панель.
- Боковые панели наружного крепления, изготовленные из листовой стали с текстурированным эпоксидно-полиэфирным покрытием серого цвета RAL 7035, с двойным фальцем для увеличения жёсткости, соединены невыпадающими винтами, ускоряющими сборку.
- Шкафы шириной 600 и 800 мм могут оснащаться фиксированными или поворотными стойками (заказываются отдельно).

Сертификация

- BV, DNV, UL*, CUL.
*1, 12, 12K.



Размеры шкафа Spacial SF для электронного оборудования (мм)			№ по каталогу
Высота (A)	Ширина (B)	Глубина (C)	
1200	600	600	NSYSF12660E
		800	NSYSF12680E
	800	600	NSYSF12860E
		800	NSYSF12880E
2000	600	600	NSYSF20660E
		800	NSYSF20680E
	800	600	NSYSF20860E
		800	NSYSF20880E
		1000	NSYSF208100E
		1000	NSYSF208100E
2200	600	600	NSYSF22660E
		800	NSYSF22680E
		1000	NSYSF226100E
		1000	NSYSF226100E
	800	600	NSYSF22860E
		800	NSYSF22880E
		1000	NSYSF228100E
		1000	NSYSF228100E



Шкафы для электронного оборудования

Принадлежности шкафа



PB00123



PB00124



PB00688



PB00684

Цоколь

- См. принадлежности шкафа: напольные элементы, стр. 143.
- Высота: 100 или 200 мм.

Передняя и задняя панели цоколя

- Комплект поставки:
- **Высота 100 мм:** 4 уголка, 2 панели (передняя и задняя), 4 крышки для уголков и крепёжные элементы.
 - **Высота 200 мм:** 4 уголка, 4 панели (2 передних и 2 задних), 4 крышки для уголков и крепёжные элементы.

Боковые панели цоколя

- Комплект поставки:
- **Высота 100 мм:** 2 боковые панели, 4 крышки для уголков и крепёжные элементы.
 - **Высота 200 мм:** 4 боковые панели высотой 100 мм (по 2 панели на каждую сторону), 4 крышки для уголков и крепёжные элементы.

Размеры шкафа Spacial SF (мм)		№ по каталогу передней и задней панелей цоколя		№ по каталогу боковых панелей цоколя	
Ширина	Глубина	100 мм	200 мм	100 мм	200 мм
600	600	NSYSPF6100	NSYSPF6200	NSYSPS6100	NSYSPS6200
	800			NSYSPS8100	NSYSPS8200
	1000			NSYSPS10100	NSYSPF10200
800	600	NSYSPF8100	NSYSPF8200	NSYSPS6100	NSYSPS6200
	800			NSYSPS8100	NSYSPS8200
	1000			NSYSPS10100	NSYSPF10200

Передняя и задняя панели цоколя с вентиляционными отверстиями

- Комплект поставки:
- **Высота 100 мм:** 4 уголка, две панели с вентиляционными отверстиями (передняя и задняя), 4 крышки для уголков и крепёжные элементы.

Боковые панели цоколя с вентиляционными отверстиями

- Комплект поставки:
- **Высота 100 мм:** 2 боковые панели с вентиляционными отверстиями, 4 крышки для уголков и крепёжные элементы.

Размеры шкафа Spacial SF (мм)		№ по каталогу передней и задней панелей цоколя с вентиляционными отверстиями	№ по каталогу боковых панелей цоколя с вентиляционными отверстиями
Ширина	Глубина	100 мм	
600	600	NSYSPFV6100	NSYSPV6100
	800		NSYSPV8100
800	600	NSYSPFV8100	NSYSPV6100
	800		NSYSPV8100

Шкафы для электронного оборудования

Принадлежности шкафа

Платы кабельного ввода

- См. принадлежности: платы кабельного ввода (стр. 156).
- Модели: цельные, двух- и трёхмодульные платы.

Цельная плата кабельного ввода



Комплект поставки: одна цельная плата и крепёжные элементы.

Двухмодульная плата кабельного ввода

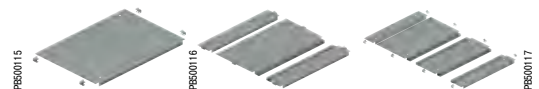


Комплект поставки: одна двухмодульная плата, самоклеящееся уплотнение из самозатухающего полиуретана сечением 15 x 25 мм (обеспечивает хорошую герметичность) и крепёжные элементы.

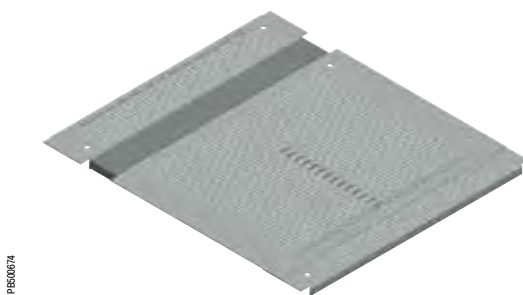
Трёхмодульная плата кабельного ввода



Комплект поставки: одна трёхмодульная плата, самоклеящееся уплотнение из самозатухающего полиуретана сечением 15 x 25 мм (обеспечивает хорошую герметичность) и крепёжные элементы.



Номинальные размеры (мм)		№ по каталогу		
Ширина	Глубина	Цельная	Двухмодульная	Трёхмодульная
600	600	NSYEC66	NSYEC661	NSYEC662
	800	NSYEC68	NSYEC681	NSYEC682
	1000	NSYEC610	NSYEC6101	NSYEC6102
800	600	NSYEC86	NSYEC861	NSYEC862
	800	NSYEC88	NSYEC881	NSYEC882
	1000	NSYEC810	NSYEC8101	NSYEC8102



Платы кабельного ввода с вентиляционными отверстиями

- Платы для ввода кабелей в шкаф снизу.
- Материал: оцинкованная сталь.
- Толщина: 1,5 мм.
- Крепление с помощью С-образного зажима, который фиксируется винтами, обеспечивающими электрический контакт с зажимом.
- Каждая плата имеет отверстие диаметром 8 мм, закрытое заглушкой и предназначенное для присоединения проводников заземления или заземляющей оплётки (эти элементы не входят в комплект поставки).



Комплект поставки: одна плата с вентиляционными отверстиями, самоклеящееся уплотнение из самозатухающего полиуретана сечением 15 x 25 мм и крепёжные элементы.

Номинальные размеры (мм)		№ по каталогу
Ширина	Глубина	
600	600	NSYECV661
	800	NSYECV681
	1000	NSYECV6101
800	600	NSYECV861
	800	NSYECV881
	1000	NSYECV8101

Шкафы для электронного оборудования

Принадлежности шкафа

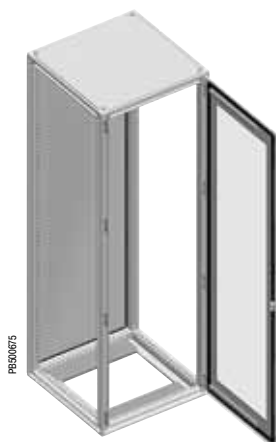
Опора для плат кабельного ввода Actassi

- Опора для плат, предназначенных для ввода кабелей в шкаф снизу.
- Возможность установки принадлежностей для плат кабельного ввода Actassi.
- Материал: оцинкованная сталь.
- Толщина: 1,5 мм.
- Крепление с помощью С-образного зажима, который фиксируется винтами, обеспечивающими электрический контакт с зажимом.
- В шкафах шириной 600 мм платы Actassi крепятся с помощью С-образных зажимов, в шкафах шириной 800 мм – привинчиваются непосредственно к каркасу.



Комплект поставки:

- Шкаф шириной 600 мм: две платы и крепёжные элементы.
- Шкаф шириной 800 мм: одна опора и крепёжные элементы.

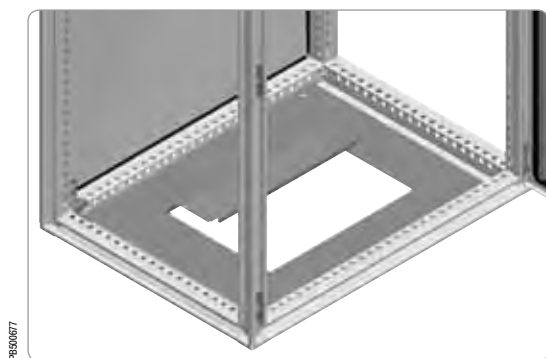


Шкаф шириной 600 мм



Шкаф шириной 800 мм

Номинальные размеры (мм)		№ по каталогу
Ширина	Глубина	
600	600	NSYCECS66
	800	NSYCECS68
	1000	NSYCECS610
800	600	NSYCECS86
	800	NSYCECS88
	1000	NSYCECS810



RB00677

Шкафы для электронного оборудования

Принадлежности шкафа

Верхняя панель для плат Actassi

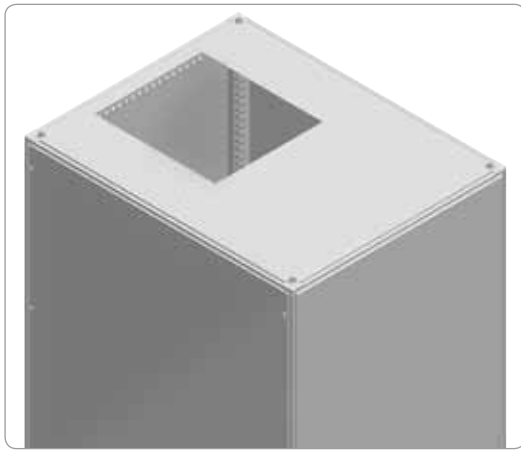
- Верхняя панель, подготовленная для установки принадлежностей Actassi.
- Предназначена для шкафов шириной 600 и 800 мм.
- Материал: сталь с эпоксидно-полиэфирным покрытием серого цвета RAL 7035.



Комплект поставки: одна верхняя панель с центральным вырезом и боковые отверстия с удаляемыми заглушками (шкафы шириной 800 мм).

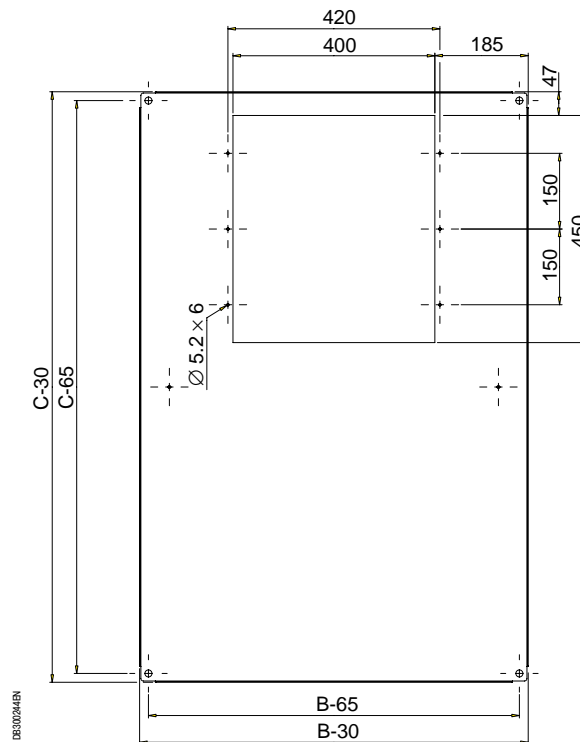


P8500678



P8500679

Размеры шкафа Spacial SF (мм)		№ по каталогу
Ширина (B)	Глубина (C)	
800	600	NSYSRSYS86
	800	NSYSRSYS88
	1000	NSYSRSYS810



D8300248V

Сплошная верхняя панель

- Съёмная панель из фальцованной листовой стали.
- Возможность установки плат кабельного ввода и опор для верхней панели, обеспечивающих естественную вентиляцию (номер по каталогу **NSYEX206**).
- Материал: сталь с эпоксидно-полиэфирным покрытием серого цвета RAL 7035.



Комплект поставки: одна сплошная верхняя панель и крепёжные элементы.



P8500680

№ по каталогу

NSYTSPC450

Шкафы для электронного оборудования

Принадлежности шкафа

PE50081



Верхняя панель со щеточным уплотнителем

- Съёмная верхняя панель из фальцованной листовой стали, оснащенная щеточным уплотнителем для ввода кабелей.
- Возможность установки плат кабельного ввода и опор для верхней панели, обеспечивающих естественную вентиляцию (№ по каталогу **NSYEX206**).
- Материал: сталь с эпоксидно-полиэфирным покрытием серого цвета RAL 7035.

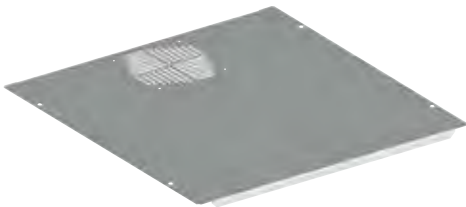


Комплект поставки: одна верхняя панель со щеточным уплотнителем и крепёжные элементы.

№ по каталогу

NSYTSP450

PE50082



Перфорированная верхняя панель

- Съёмная панель из фальцованной листовой стали.
- Возможность установки вентиляторов, плат кабельного ввода и опор для верхней панели, обеспечивающих естественную вентиляцию (номер по каталогу **NSYEX206**).
- Материал: сталь с эпоксидно-полиэфирным покрытием серого цвета RAL 7035.



Комплект поставки: одна перфорированная верхняя панель и крепёжные элементы.

№ по каталогу

NSYTSPV450

PE50083



Опоры для верхней панели, обеспечивающие естественную вентиляцию

- Опоры высотой 20 мм.
- Устанавливаются между двумя верхними панелями.



Комплект поставки: 100 штук.



Каталожный номер – для одного комплекта. Заказывается в количестве, кратном 100 (100, 200, 300...).

№ по каталогу

NSYEX206

PE50084



Сплошная заглушка

- Крепление с внешней стороны верхней панели.
- Может использоваться с заглушками других типов.
- Материал: оцинкованная сталь.



Комплект поставки: одна сплошная заглушка и крепёжные элементы.

№ по каталогу

NSYEC440

Шкафы для электронного оборудования

Принадлежности шкафа

PS50085



Заглушка со щёточным уплотнителем

- Крепление с внешней стороны верхней панели.
- Может использоваться с заглушками других типов.
- Материал: оцинкованная сталь.



Комплект поставки: одна заглушка со щёточным уплотнителем и крепёжные элементы.

№ по каталогу

NSYECР440

PS50086



Заглушка с вентиляционными отверстиями

- Крепление с внешней стороны верхней панели.
- Может использоваться с заглушками других типов.
- Материал: оцинкованная сталь.



Комплект поставки: одна заглушка с вентиляционными отверстиями и крепёжные элементы.

№ по каталогу

NSYECAV440

PS50087



Заглушка с вентиляторами Ø 120 мм или без них

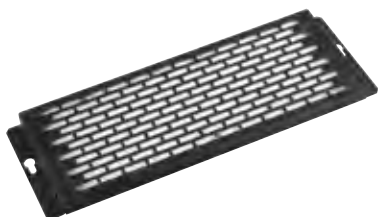
- Крепление с внешней стороны верхней панели.
- Может использоваться с заглушками других типов.
- Оснащается 2 или 3 вентиляторами с расходом воздуха 170 м³/ч каждый. Питание от сети 220 В, 50/60 Гц. Вентиляторы подключены к клеммной колодке. Кабель электропитания длиной 2 м поставляется подсоединённым.
- Уровень шума: 34 дБ(А).



Комплект поставки: одна заглушка с вентиляторами или без них, кабель питания длиной 2 м (заглушка с вентиляторами) и крепёжные элементы.

Описание	№ по каталогу
Без вентиляторов, с 3 отверстиями	NSYECVT3440
С 3 вентиляторами	NSYECVT3V440
Без вентиляторов, с 2 отверстиями	NSYECVT2440
С 2 вентиляторами	NSYECVT2V440

PS50088



Воздушный фильтр

- Устанавливается на заглушку с вентиляторами или без них или на заглушку с вентиляционными отверстиями.



Комплект поставки: один монтажный кронштейн, цвет RAL 9011, и фильтр.

№ по каталогу

NSYECVT440

Шкафы для электронного оборудования

Принадлежности шкафа



PS50089

Запасной воздушный фильтр

- Запасной фильтр.



Комплект поставки: 5 штук.

№ по каталогу

NSYCEFILS

Примеры комбинаций заглушек для верхних панелей

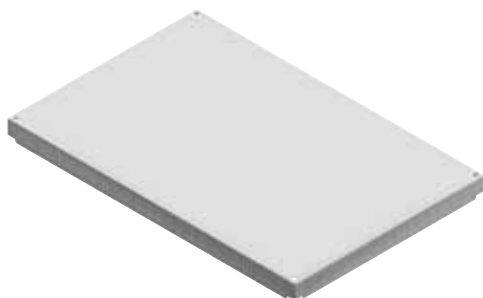
Размеры шкафа Spacial SF (мм)		Пример 1	Пример 2
Ширина	Глубина		
600/800	600		
	800		
	1000		

PS50089

PS50089

Шкафы для электронного оборудования

Принадлежности шкафа



PS010256

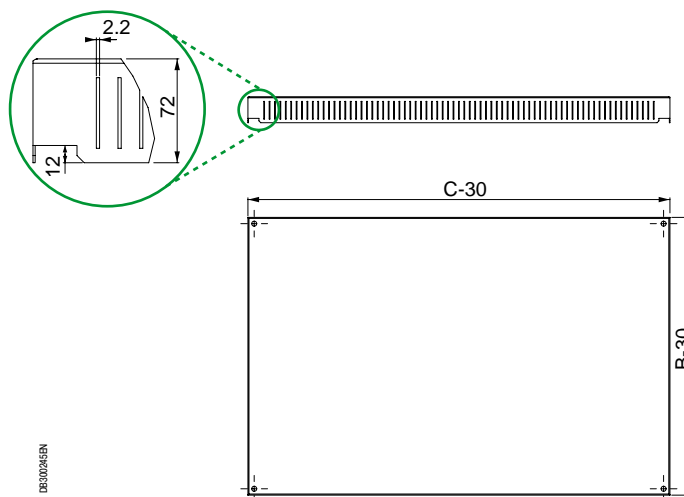
Верхняя панель с вентиляционными отверстиями

- Обеспечивает естественную вентиляцию шкафа, степень защиты IP30.
- Материал: сталь.
- Высота: увеличивает высоту шкафа на 63 мм.
- Эпоксидно-полиэфирное покрытие серого цвета RAL 7035.



Комплект поставки: одна верхняя панель с вентиляционными отверстиями и крепёжные элементы.

Номинальные размеры (мм)		№ по каталогу
Ширина (B)	Глубина (C)	
600	600	NSYSVR606
	800	NSYSVR608
800	600	NSYSVR806
	800	NSYSVR808



DB30245N

Шкафы для электронного оборудования

Принадлежности шкафа



Микроперфорированная дверь для 19-дюймовых стоек

- Обеспечивает естественную вентиляцию внутри шкафа.
- Предназначена для шкафов шириной 800 мм, оснащенных центрированной неподвижной или поворотной стойкой.
- Угол открытия 120°.
- Материал: сталь с текстурированным эпоксидно-полиэфирным покрытием серого цвета RAL 7035.
- Стандартная система блокировки с ручкой и замковым механизмом под ключ с 2 бородками 5 мм.



Комплект поставки: одна микроперфорированная дверь для стоек.

Номинальные размеры (мм)		№ по каталогу одинарной микроперфорированной двери	№ по каталогу двойной микроперфорированной двери
Высота	Ширина		
1200	600	NSYPCVD126	NSYPCV2D126
	800	NSYPCVD128	NSYPCV2D128
1400	800	NSYPCVD148	NSYPCV2D148
1600	800	NSYPCVD168	NSYPCV2D168
1800	800	NSYPCVD188	NSYPCV2D188
2000	600	NSYPCVD206	NSYPCV2D206
	800	NSYPCVD208	NSYPCV2D208
2200	600	NSYPCVD226	NSYPCV2D226
	800	NSYPCVD228	NSYPCV2D228

Прозрачная дверь со смещённым вырезом для стоек

- Прозрачная дверь со смещённым вырезом для установки в шкафы для стоек 19".
- Через вырез видны только устройства в стойке 19".
- Угол открытия 120°.
- Блокировка ручкой и замковым механизмом под ключ с 2 бородками 5 мм, 4 точки запираения.
 - 2 точки запираения, высота 1200 и 1400 мм.
 - 4 точки запираения, высота 1600 и 2200 мм.
- Ограничитель открывания двери.
- Открывание в левую или правую сторону.
- Ширина стекла 485 мм, смещение от центральной оси двери 77 мм.
- Материал: сталь и стекло Securit®.
- Текстурированное эпоксидно-полиэфирное покрытие серого цвета RAL 7035.

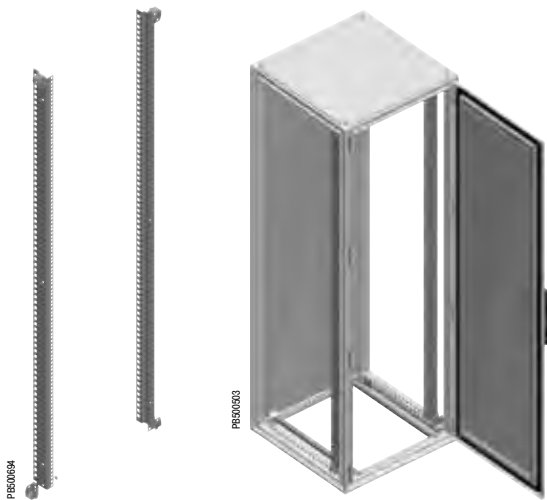


Комплект поставки: одна прозрачная дверь со смещённым вырезом.

Номинальные размеры (мм)		№ по каталогу
Высота	Ширина	
1200	800	NSYED128T
1400		NSYED148T
1600		NSYED168T
1800		NSYED188T
2000		NSYED208T
2200		NSYED228T

Шкафы для электронного оборудования

Принадлежности для монтажа



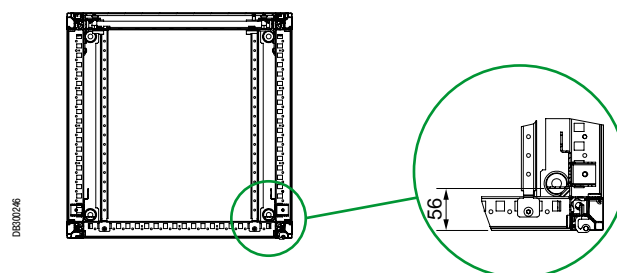
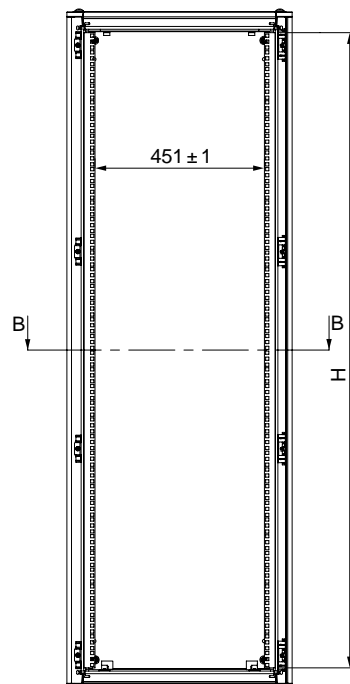
Фиксированные монтажные стойки 19"

- Предназначены для установки в шкафы шириной 600 мм.
- **Spacial SF**: крепление непосредственно к каркасу шкафа.
- Установка в шкафы шириной 800 мм осуществляется с помощью кронштейнов для фиксированных монтажных стоек 19".
- Для увеличения жёсткости вертикальных реек, устанавливаемых в шкафы шириной 800 мм и высотой более 1800 мм, рекомендуется использовать комплект центральных держателей (номер по каталогу **NSYRCK19KIT**).
- **Spacial SM**: крепление к верхним или нижним регулируемым рейкам.
- Глубина установки регулируется с шагом 25 мм.
- Максимальная нагрузка: 400 кг.
- Материал: оцинкованная сталь.



Комплект поставки: две вертикальные рейки и крепёжные элементы.

Номинальные размеры (мм)		Кол-во модулей (H)	№ по каталогу
Высота			
1200		24	NSYRCK24
1400		29	NSYRCK29
1600		33	NSYRCK33
1800		38	NSYRCK38
2000		42	NSYRCK42
2200		47	NSYRCK47



B-B

Шкафы для электронного оборудования

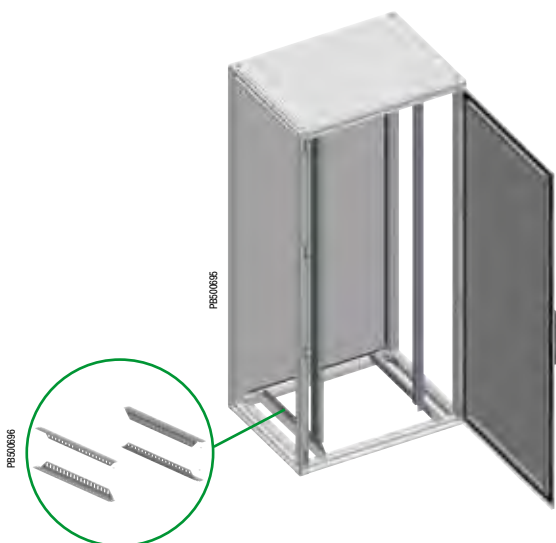
Принадлежности для монтажа

Кронштейны для фиксированных монтажных стоек 19", устанавливаемых в шкафы шириной 800 мм

- Кронштейны для крепления фиксированных монтажных стоек к шкафам шириной более 600 мм.
- Позволяют регулировать глубину установки фиксированных монтажных стоек с шагом 25 мм.
- Максимальная нагрузка: 400 кг.
- Материал: оцинкованная сталь.



Комплект поставки: четыре кронштейна и крепёжные элементы.



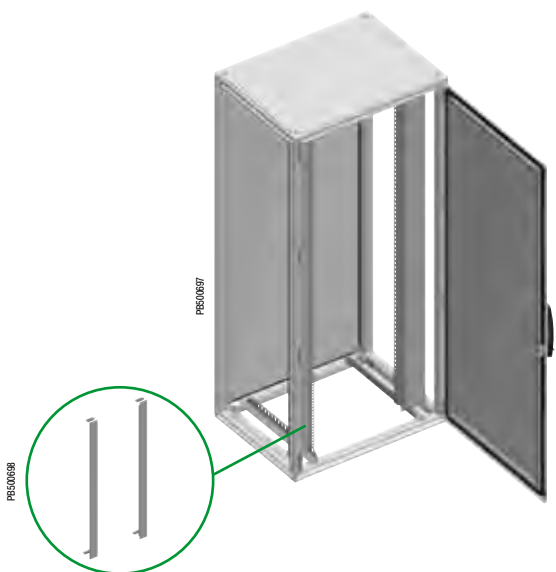
Номинальные размеры (мм)		№ по каталогу
Глубина		
600		NSYRCKS6
800		NSYRCKS8
1000		NSYRCKS10

Боковые панели для центрированных фиксированных стоек, устанавливаемых в шкафы шириной 800 мм

- Боковые панели предназначены для крепления к фиксированным стойкам, устанавливаемым в шкафы шириной 800 мм.
- Непосредственное крепление к стойкам с помощью винтов.
- Материал: сталь с текстурированным эпоксидно-полиэфирным покрытием серого цвета RAL 7035.



Комплект поставки: две боковые панели и крепёжные элементы.



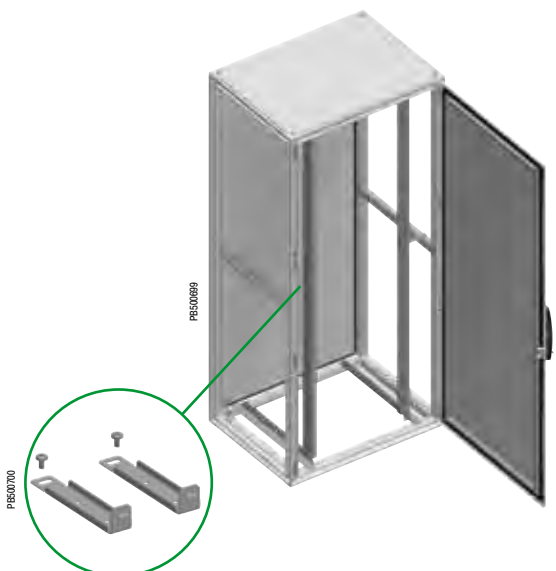
Номинальные размеры (мм)		№ по каталогу
Высота	Ширина	
1200	800	NSYRC12
1400		NSYRC14
1600		NSYRC16
1800		NSYRC18
2000		NSYRC20
2200		NSYRC22

Комплект центральных держателей

- Предназначены для усиления жёсткости фиксированных стоек 19", устанавливаемых в шкафы шириной 800 мм.
- Крепление к корпусу шкафа с помощью поперечных реек или лёгких поперечных реек, установленных параллельно боковым сторонам шкафа. См. стр. 374.
- Материал: оцинкованная сталь.



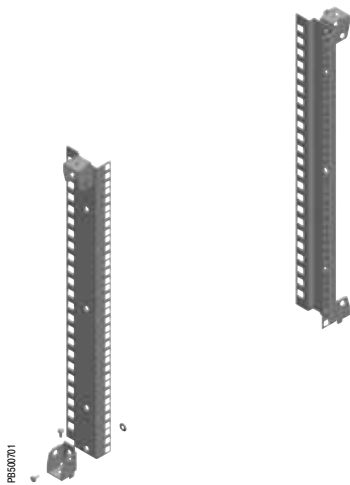
Комплект поставки: две опоры и крепёжные элементы.



№ по каталогу
NSYRCK19KIT

Шкафы для электронного оборудования

Принадлежности для монтажа



(1)

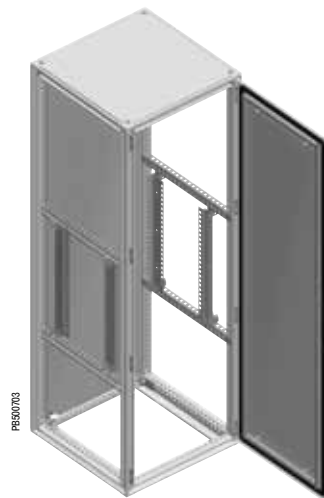
Укороченные фиксированные монтажные стойки 19"

- Предназначены для установки в шкафы шириной 600 мм.
- Варианты установки (**Spacial SF**):
 - Установка в верхней передней части шкафа, без использования поперечных реек (рисунок 1).
 - Регулирование глубины установки поперечных реек: требуется установить две поперечные рейки (см. стр. 371).
 - Для установки на другой высоте требуются четыре поперечные рейки, параллельные боковым сторонам шкафа (рисунок 2).
- Варианты установки (**Spacial SM**):
 - В верхней части шкафа (рисунок 1): требуется установить две поперечные рейки (см. стр. 366).
 - Установка на другой высоте (рисунок 2): требуется установить четыре поперечные рейки параллельно боковым сторонам.
 - Установка поперечных реек параллельно боковым сторонам шкафа. Установка вертикальных регулировочных реек и универсальных поперечных реек шириной 40 мм (1-рядных) в вертикальном положении вплотную к задней стенке шкафа.
- Глубина установки регулируется с шагом 25 мм.
- Максимальная нагрузка: 2 кг на модуль.
- Материал: оцинкованная сталь.



Комплект поставки: две вертикальные рейки и крепёжные элементы.

Высота стойки (мм)	Кол-во модулей	№ по каталогу
200	4	NSYRCKP4
400	8	NSYRCKP8
600	12	NSYRCKP12
800	17	NSYRCKP17
1000	21	NSYRCKP21
1200	26	NSYRCKP26



(2)

Шкафы для электронного оборудования

Принадлежности для монтажа

Поворотная монтажная рама 19" для шкафов шириной 800 мм



- Предназначена для установки в шкаф шириной 800 мм.
- **Spacial SF**: крепление к каркасу шкафа.
- **Spacial SM**: крепление к верхним или нижним регулируемым рейкам.
- Глубина установки регулируется с шагом 25 мм.
- Максимальная нагрузка: 3 кг на модуль.
- Максимальный угол открытия: 120° (возможность открытия на угол 180° при установке на соответствующие петли).
- Возможность изменения стороны открывания: влево или вправо.
- Система блокировки: ручка с шариковым замком.
- Максимальная глубина установки оборудования:

Смещенная поворотная монтажная рама 19":

- Угол открытия 120° = 470 мм.
- Угол открытия 180° = 425 мм.

Центрированная поворотная монтажная рама 19":

- Угол открытия 120° = 390 мм.
- Угол открытия 180° = 345 мм.

- **Spacial SF**: разнообразные варианты установки в шкафы шириной более 800 мм (1000, 1200 или 1600 мм) с использованием универсальных поперечных реек или поперечных реек для быстрого монтажа.

- **Spacial SM**: возможность установки рам в шкафы шириной 1600 мм с использованием универсальных поперечных реек (см. стр. 371).

Компоненты:

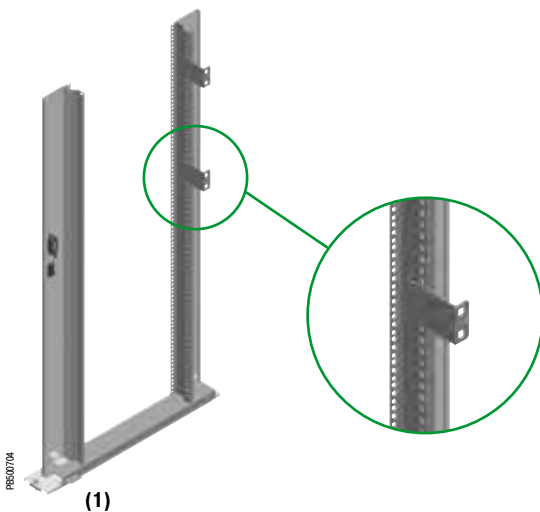
- Каркас из оцинкованной стали.
- Боковая панель из стали с текстурированным эпоксидно-полиэфирным покрытием серого цвета RAL 7035. Крепление к каркасу с помощью винтов.
- Разнообразные способы монтажа благодаря наличию поперечных реек рам с двойным фальцем.
- Крепление сзади с помощью самонарезающих винтов М6, крепление сбоку возможно с помощью принадлежностей для быстрого монтажа (рисунок 1).
- Возможность регулирования поперечного положения установленной и нагруженной рамы.



Комплект поставки:

- Смещенная поворотная монтажная рама 19": установленная на петлях рама, опоры для поворотных рам, устанавливаемых в шкафы шириной 800 мм, боковая крышка с ручкой с шариковым замком и крепежные элементы.
- Центрированная поворотная монтажная рама 19": поворотная рама, опоры для поворотных рам, устанавливаемых в шкафы шириной 800 мм, боковые панели с ручкой с шариковым замком и крепежные элементы.

Номинальные размеры (мм)		Кол-во модулей	№ по каталогу смещенной поворотной монтажной рамы 19"	№ по каталогу центрированной поворотной монтажной рамы 19"
Высота (A)	Ширина (B)			
1400	800	27	NSYRSW27	NSYRWC27
1600		31	NSYRSW31	NSYRWC31
1800		36	NSYRSW36	NSYRWC36
2000		40	NSYRSW40	NSYRWC40
2200		45	NSYRSW45	NSYRWC45

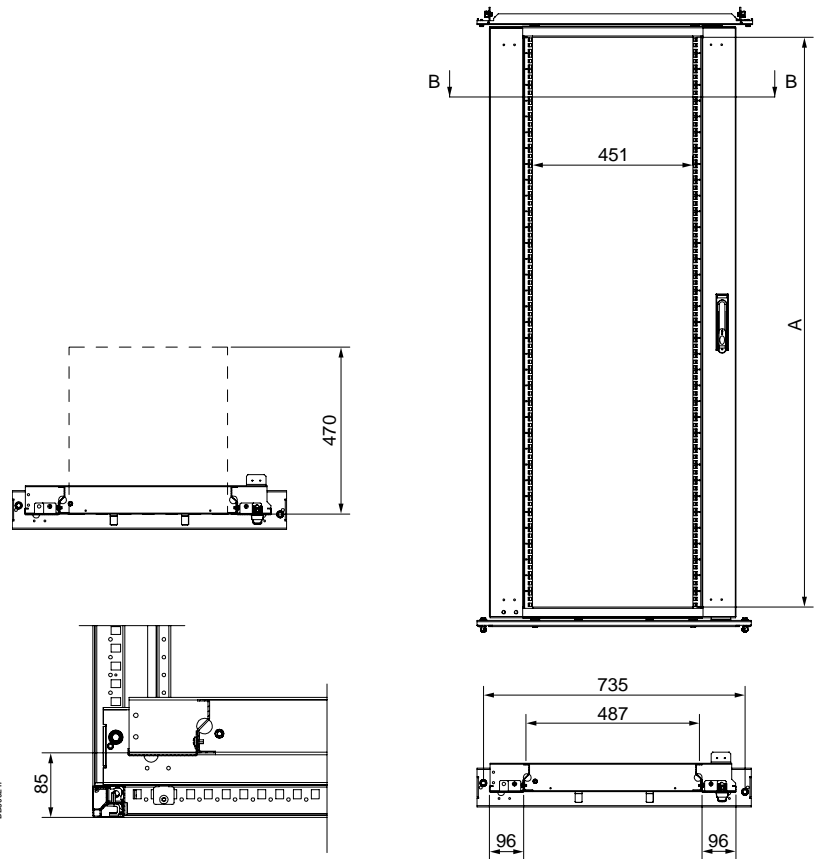


>Преимущество:

Возможность регулирования высоты при установленной и нагруженной монтажной раме.

Шкафы для электронного оборудования

Принадлежности для монтажа



B-B



Петли на 180°

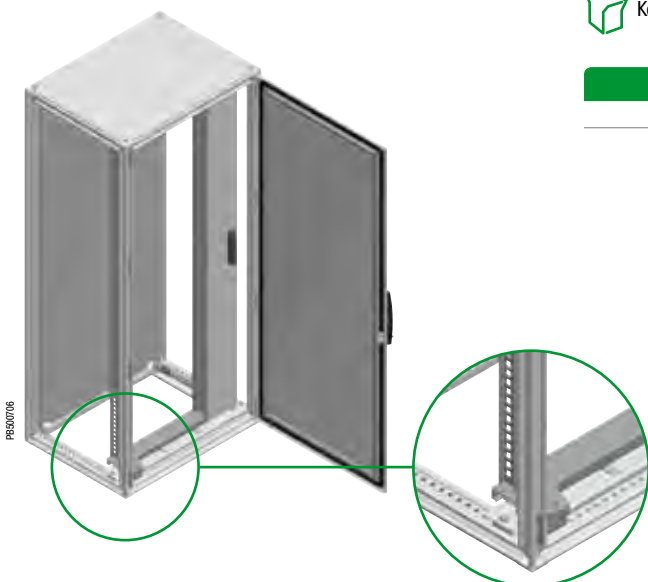
- Петли для установки центрированных и смещённых поворотных монтажных рам 19".
- Позволяют открывать поворотную монтажную раму на угол 180°.
- Крепление винтами М8 непосредственно к поворотной монтажной раме.
- Максимальная глубина установки оборудования:
 - Смещённая поворотная монтажная рама 19": 425 мм.
 - Центрированная поворотная монтажная рама 19": 345 мм.
- Материал: сплав «замак 5».



Комплект поставки: две петли и крепёжные элементы.

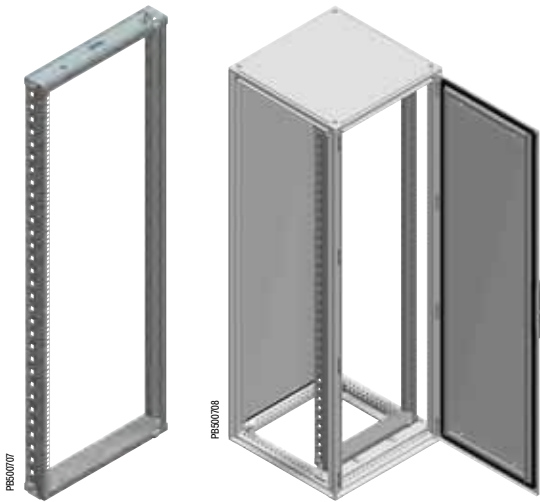
№ по каталогу

NSYRSWH180



Шкафы для электронного оборудования

Принадлежности для монтажа



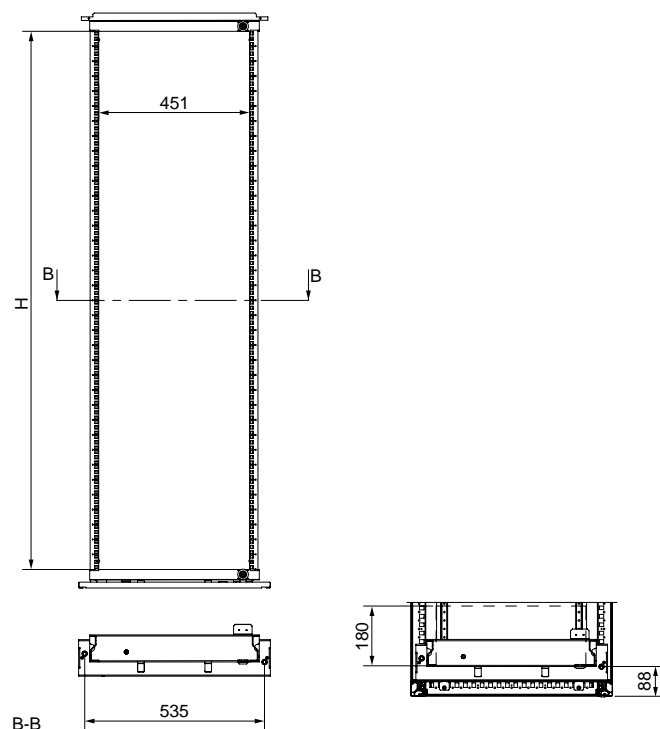
Поворотная монтажная рама 19" без панелей

- Предназначена для установки в шкафы шириной 600 мм.
- **Spacial SF:** крепление к каркасу шкафа на любой высоте с помощью опор для поворотных монтажных рам 19".
- **Spacial SM:** крепление к верхней/нижней регулируемым рейкам с помощью опор для поворотных монтажных рам 19".
- Глубина установки регулируется с шагом 25 мм.
- Максимальная нагрузка: 1,5 кг на модуль.
- Максимальный угол открытия: 120°.
- Максимальная глубина установки оборудования: 180 мм, при установке в шкафы шириной 600 мм.
- Крепление к каркасу шкафа:
 - **Spacial SF:** крепление к каркасу шкафа по всей его высоте.
 - **Spacial SM:** крепление к верхней/нижней регулируемым рейкам (рейки заказываются отдельно).
- Варианты установки:
 - **Spacial SF - SM:** возможность установки двух рам в шкафы шириной 1200 и 1600 мм с помощью двух 90-миллиметровых универсальных поперечных реек, параллельных боковым сторонам шкафа (см. стр. 371).
 - **Spacial SF - SM:** разнообразные варианты установки в шкафы шириной более 600 мм (800, 1000, 1200 или 1600 мм) при использовании универсальных поперечных реек (см. стр. 371).
- Материал: оцинкованная сталь.
- Возможность изменения стороны открывания: влево или вправо.
- Система блокировки в верхней и нижней частях: замковый механизм под ключ с 2 бордками 5 мм.



Комплект поставки: одна поворотная монтажная рама 19" без панелей.

Номинальные размеры (мм)		Кол-во модулей	№ по каталогу
Высота (A)	Ширина (B)		
1400	600	27	NSYRSW627
1600		31	NSYRSW631
1800		36	NSYRSW636
2000		40	NSYRSW640
2200		45	NSYRSW645

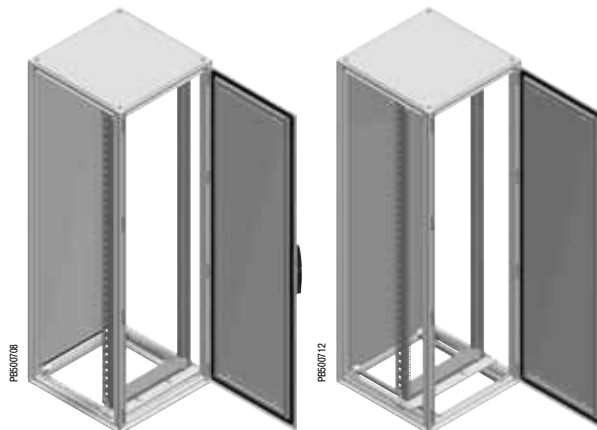


08300248

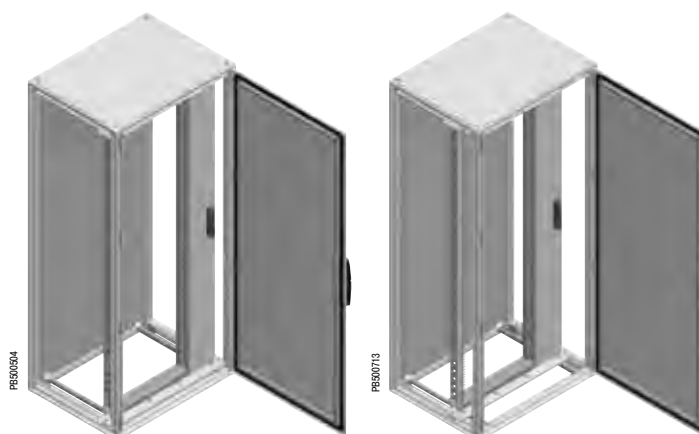
Шкафы для электронного оборудования

Принадлежности для монтажа

Примеры установки поворотных монтажных рам 19"



Поворотная монтажная рама 19", установленная в шкаф шириной 600 мм



Смещённая поворотная монтажная рама 19", установленная в шкаф шириной 800 мм



Центрированная поворотная монтажная рама 19", установленная в шкаф шириной более 800 мм

Шкафы для электронного оборудования

Принадлежности для монтажа

Укороченная поворотная монтажная рама 19"

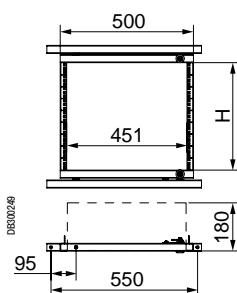
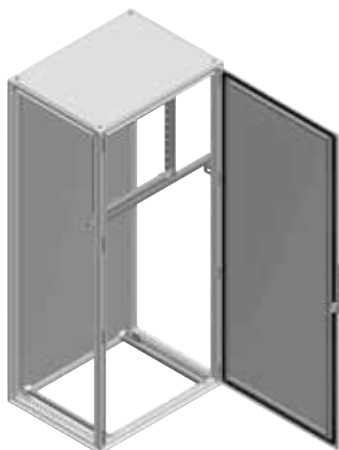
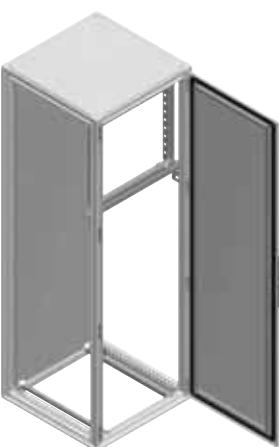
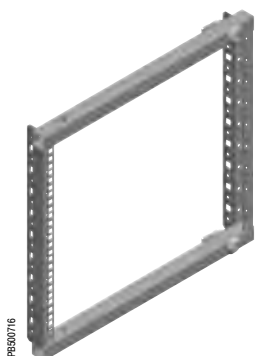
- Предназначена для установки в шкафы шириной 600 и 800 мм.
- В шкафы шириной 800 мм рама может быть установлена в центральное или смещённое положение.
- **Spacial SF:** крепление в наивысшей точке шкафа с помощью опор для укороченных поворотных монтажных рам 19".
- **Spacial SM:** крепление в наивысшей точке шкафа с помощью опор для укороченных поворотных монтажных рам 19" и вертикальных регулируемых реек.
- Для регулирования положения по высоте или глубине (с шагом 25 мм) необходимо использовать две универсальные поперечные рейки шириной 65 мм (2-рядные) и кронштейн для рам 19" (№ по каталогу **NSYMBR19**); для перемещения по высоте и глубине таких поперечных реек нужно четыре. См. универсальные поперечные рейки, стр. 371.
- **Spacial SM:** для установки поперечных реек параллельно боковым сторонам требуется использовать вертикальную регулировочную рейку и две универсальные поперечные рейки шириной 40 мм (1-рядные), установленные вертикально у задней стенки шкафа.
- Максимальная нагрузка: 2 кг на модуль.
- Максимальный угол открывания: 120°.
- Материал: оцинкованная сталь.
- Возможность изменения стороны открывания: влево или вправо.
- Система блокировки в верхней и нижней частях: замковый механизм под ключ с 2 бороздками 5 мм. Монтажные рамы высотой 6 и 9 модулей запираются только в нижней части.
- Максимальная глубина установки оборудования: 180 мм, при установке в шкафы шириной 600 мм.



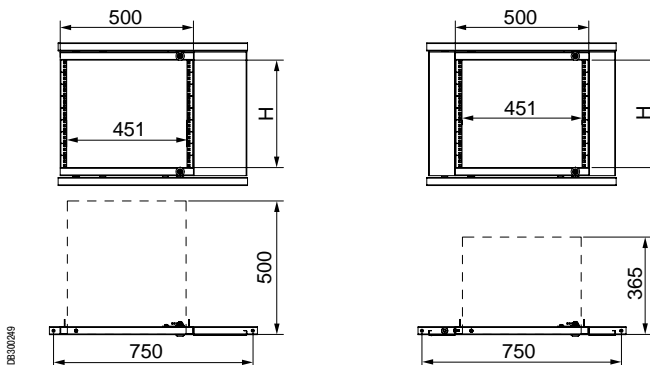
Комплект поставки: одна укороченная поворотная монтажная рама 19".

Высота монтажной рамы (мм)	Номинальные размеры (мм)	Кол-во модулей (H)	№ по каталогу
	Ширина (B)		
355	600/800	6	NSYRSWP6
468		9	NSYRSWP9
601		12	NSYRSWP12
735		15	NSYRSWP15
868		18	NSYRSWP18
1002*		21	NSYRSWP21

*Возможность установки в шкафы высотой 1200 мм.



Укороченная поворотная монтажная рама 19", установленная в шкаф шириной 600 мм.



Укороченная поворотная монтажная рама 19", установленная в центральное или смещённое положение в шкаф шириной 800 мм.

Шкафы для электронного оборудования

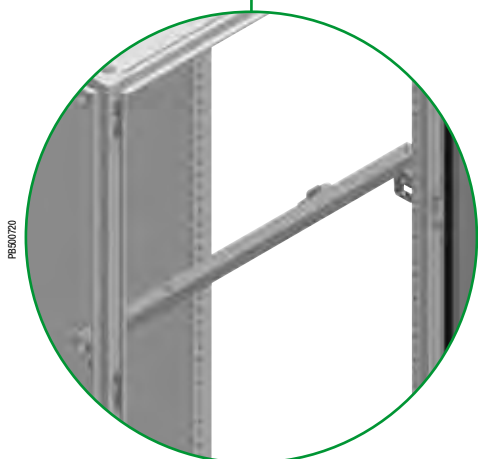
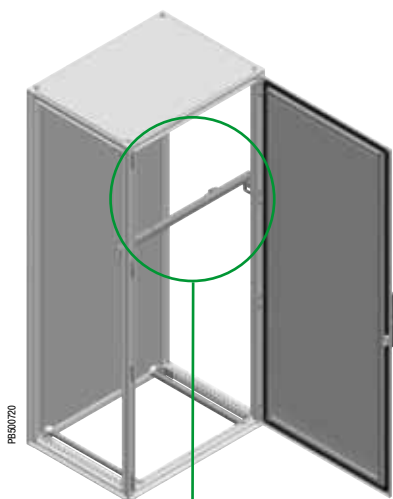
Принадлежности для монтажа

Опоры для укороченной поворотной монтажной рамы 19"

- Опоры для установки укороченных поворотных монтажных рам 19" в шкафы шириной 600 и 800 мм.
- Предназначены установки монтажной рамы в центральном или смещённом положении в шкаф шириной 800 мм.
- **Spacial SF:** крепление непосредственно к каркасу.
- **Spacial SM:** крепление к каркасу с помощью вертикальных регулировочных реек (стр. 369).
- Для регулирования высоты и глубины установки с шагом 25 мм необходимо использовать две универсальные поперечные рейки шириной 65 мм (2-рядные) и кронштейны для рам 19" (№ по каталогу **NSYMBR19**).
- Материал: оцинкованная сталь.



Комплект поставки: две опоры и крепёжные элементы.



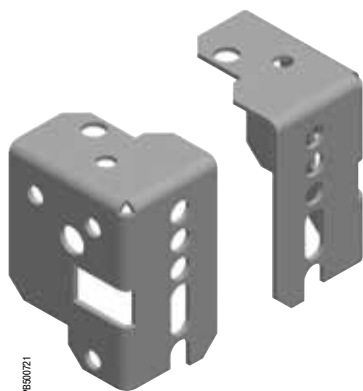
Номинальные размеры (мм)		№ по каталогу
Ширина		
600		NSYRSWSP6
800		NSYRSWSP8

Кронштейны для рам 19"

- Кронштейны для крепления универсальных поперечных реек шириной 65 мм (2-рядных), установленных параллельно боковым сторонам шкафа, для регулирования положения поворотных монтажных рам 19" по высоте и/или по глубине.
- Материал: оцинкованная сталь.



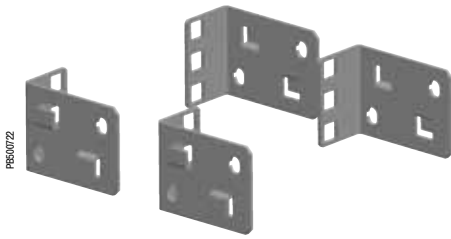
Комплект поставки: четыре кронштейна и крепёжные элементы.



№ по каталогу
NSYMBR19

Шкафы для электронного оборудования

Принадлежности для монтажа



PS00072

1/3-модульные кронштейны

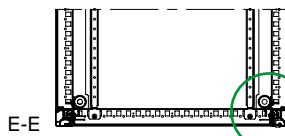
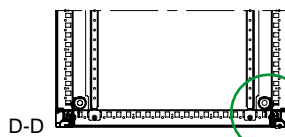
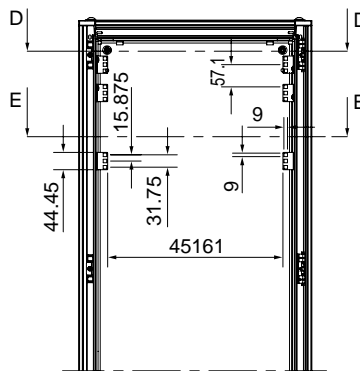
- Кронштейны для крепления устройств высотой 1 или 3 модуля.
- Предназначены для быстрого крепления и упрощения монтажа.
- **Spacial SF**: крепление непосредственно к каркасу.
- **Spacial SM**: крепление к каркасу с помощью вертикальных регулировочных реек (стр. 369).
- Материал: оцинкованная сталь.



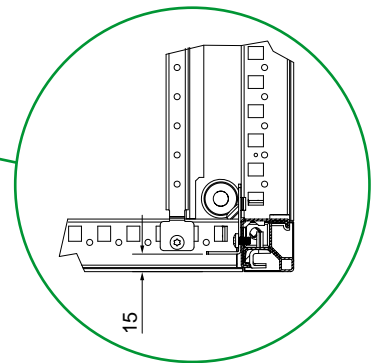
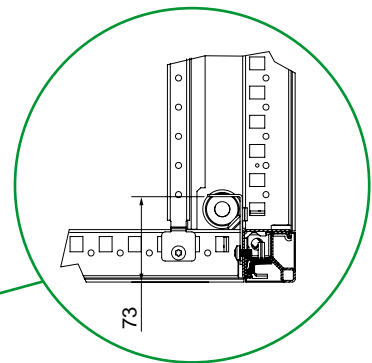
Комплект поставки: четыре 1/3-модульных кронштейна (2 правых и 2 левых) и крепёжные элементы.

№ по каталогу

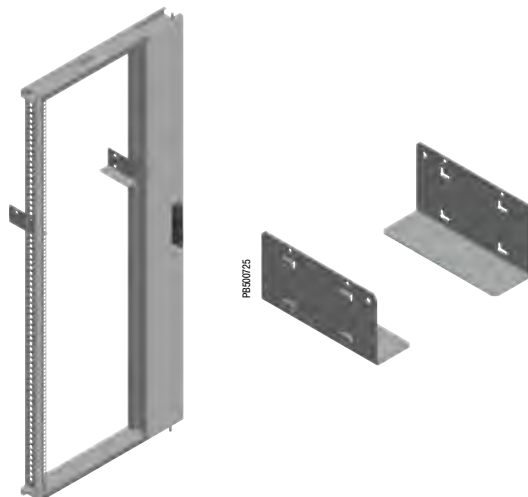
NSYRC1U



DR00029EN



PS00073



PS00075

Опоры для монтажных рам 19"

- Опоры для установки на фиксированные или поворотные монтажные рамы.
- Крепление непосредственно к каркасу шкафа с помощью зажимов для быстрого монтажа.
- Максимальная нагрузка: 15 кг.
- Материал: оцинкованная сталь.
- Толщина: 1,2 мм.



Комплект поставки: две опоры и крепёжные элементы.

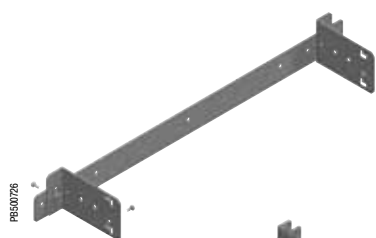
№ по каталогу

NSYGB140

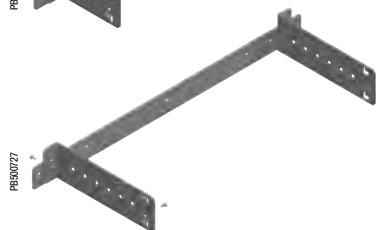
PS00074

Шкафы для электронного оборудования

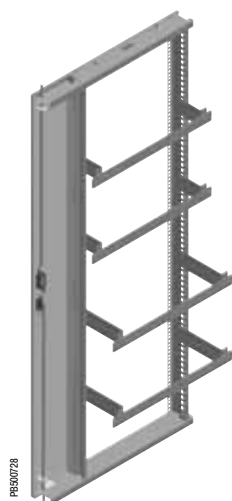
Принадлежности для монтажа



PB50776



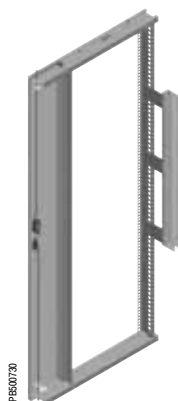
PB50777



PB50728



PB50729



PB50730

Задние опоры для кабелей

- Опоры для установки с задней стороны поворотных монтажных рам.
- Предназначены для крепления принадлежностей для прокладки кабелей.
- Предназначены для крепления кабельных каналов в вертикальном положении.
- Глубина установки регулируется с шагом 44,45 мм.
- Материал: оцинкованная сталь.



Комплект поставки: две опоры для кабелей, поперечная рейка и крепёжные элементы.

Рабочая глубина (мм)	№ по каталогу
150	NSYRCSUP15
250	NSYRCSUP25

Кронштейны для крепления кабельных каналов к монтажным рамам 19"

- Предназначены для крепления кабельных каналов в вертикальном положении.
- Рабочая глубина: 150 мм.
- Крепление к вертикальным рейкам монтажных рам 19" с помощью зажимов для быстрого монтажа.
- Материал: оцинкованная сталь.



Комплект поставки: три кронштейна и крепёжные элементы.

№ по каталогу
NSYRCDFIX

Шкафы для электронного оборудования

Принадлежности для двери



Механический ограничитель открывания двери на угол не более 120°

- Ограничитель для установки на поворотную монтажную раму.
- Крепление непосредственно к опоре монтажной рамы и монтажной раме 19°.
- Максимальный угол открывания: 120°.



Комплект поставки: один механический ограничитель открывания двери и крепёжные элементы.

№ по каталогу

NSYRCDR12



Пневматический ограничитель открывания двери на угол не более 180°

- Ограничитель для установки на поворотную монтажную раму, закрепленную с помощью петель на 180°.
- **Spacial SF**: крепление к опорной раме каркаса и монтажной раме.
- **Spacial SM**: крепление непосредственно к опоре монтажной рамы и монтажной раме 19°.
- Максимальный угол открывания: 180°.



Комплект поставки: один пневматический ограничитель открывания и крепёжные элементы.

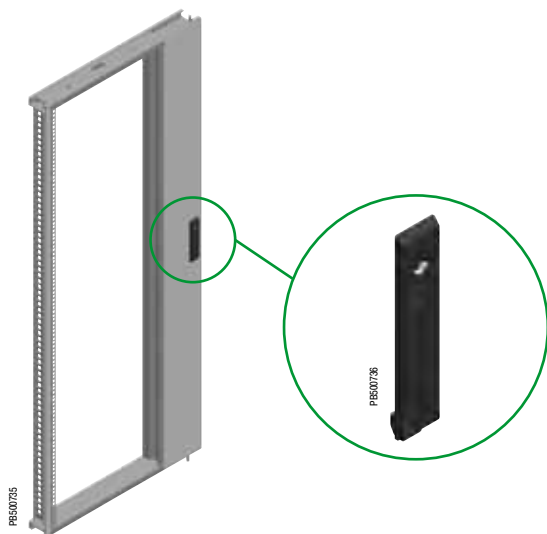
№ по каталогу

NSYRCDR18



Шкафы для электронного оборудования

Принадлежности для двери



Плоская накладка замка для поворотной монтажной рамы 19"

- Плоская накладка замка с замковым механизмом под ключ с 2 бородками 5 мм, для установки на поворотную монтажную раму 19".



Комплект поставки: одна плоская накладка, замковый механизм под ключ с 2 бородками 5 мм и крепёжные элементы.

№ по каталогу
NSYRCLOCK



Дверной выключатель для поворотной монтажной рамы 19"

- Выключатель для крепления непосредственно к нижней или верхней опоре поворотной монтажной рамы.
- Кабельный сальник M20.
- Размыкающий и замыкающий контакт, 10 A/500 В.



Комплект поставки: один дверной выключатель для монтажной рамы 19" и крепёжные элементы.

№ по каталогу
NSYRCINT



Крепёжные элементы для стоек 19"

- Элементы для крепления электрических аппаратов к стойкам 19", представляющие собой:
 - Винты.
 - Шайбы.
 - Гайки.



Комплект поставки: по 50 штук каждого наименования.



Каталожный номер – для одного комплекта. Заказывается в количестве, кратном 50 (50, 100, 150...).

Резьба	№ по каталогу
M5	NSYGFR95M55
M6	NSYGFR95M65

Шкафы для электронного оборудования

Стойка для сервера

Цоколь

- См. принадлежности шкафа: напольные элементы, стр. 143.
- Высота: 100 или 200 мм.

Передняя и задняя панели цоколя



Комплект поставки:

- **Высота 100 мм:** 4 уголка, 2 панели (передняя и задняя), 4 крышки для уголков и крепёжные элементы.
- **Высота 200 мм:** 4 уголка, 4 панели (2 передних и 2 задних), 4 крышки для уголков и крепёжные элементы.

Боковые панели цоколя



Комплект поставки:

- **Высота 100 мм:** 2 боковые панели, 4 крышки для уголков и крепёжные элементы.
- **Высота 200 мм:** 4 боковые панели высотой 100 мм (по 2 панели на каждую сторону), 4 крышки для уголков и крепёжные элементы.

Номинальные размеры (мм)		№ по каталогу передней и задней панелей цоколя		№ по каталогу боковых панелей цоколя	
Ширина	Глубина	100 мм	200 мм	100 мм	200 мм
600	800	NSYSPF6100	NSYSPF6200	NSYSPS8100	NSYSPS8200
	1000			NSYSPS10100	NSYSPS10200
	1200			NSYSPS12100	NSYSPS12200
800	800	NSYSPF8100	NSYSPF8200	NSYSPS8100	NSYSPS8200
	1000			NSYSPS10100	NSYSPS10200
	1200			NSYSPS12100	NSYSPS12200

Передняя и задняя панели цоколя с вентиляционными отверстиями



Комплект поставки:

- **Высота 100 мм:** 4 уголка, две панели с вентиляционными отверстиями (передняя и задняя), 4 крышки для уголков и крепёжные элементы.

Боковые панели цоколя с вентиляционными отверстиями



Комплект поставки:

- **Высота 100 мм:** 2 боковые панели с вентиляционными отверстиями, 4 крышки для уголков и крепёжные элементы.

Номинальные размеры (мм)		№ по каталогу передней и задней панелей цоколя с вентиляционными отверстиями	№ по каталогу боковых панелей цоколя с вентиляционными отверстиями
Высота	Глубина	100 мм	
600	800	NSYSPFV6100	NSYSPV8100
800	800	NSYSPFV8100	NSYSPV8100

Панели с щётками для цоколя



Комплект поставки: 2 панели со щётками, 4 крышки для уголков и крепёжные элементы.

Номинальная ширина/глубина (мм)	№ по каталогу
600	NSYSPB6100
800	NSYSPB8100

PR800123

PR800124

PR800663

PR800664

PR800665


Шкафы для электронного оборудования

Стойка для сервера


Платы кабельного ввода

- См. принадлежности: платы кабельного ввода, стр. 156.
- Модели: цельные, двух- и трёхмодульные платы.


Цельная плата кабельного ввода

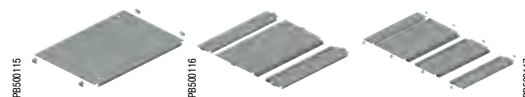
 Комплект поставки: одна цельная плата и крепёжные элементы

Двухмодульная плата кабельного ввода

 Комплект поставки: одна двухмодульная плата; самоклеящееся уплотнение из самозатухающего полиуретана сечением 15 x 25 мм и крепёжные элементы.

Трёхмодульная плата кабельного ввода

 Комплект поставки: одна трёхмодульная плата; самоклеящееся уплотнение из самозатухающего полиуретана сечением 15 x 25 мм и крепёжные элементы.



Номинальные размеры (мм)		№ по каталогу		
Ширина	Глубина	Цельная	Двухмодульная	Трёхмодульная
600	800	NSYEC68	NSYEC681	NSYEC682
	1000	NSYEC610	NSYEC6101	NSYEC6102
	1200	NSYEC612	NSYEC6121	NSYEC6122
800	800	NSYEC88	NSYEC881	NSYEC882
	1000	NSYEC810	NSYEC8101	NSYEC8102
	1200	NSYEC812	NSYEC8121	NSYEC8122


PSB00579



PSB00580

Щёточное уплотнение платы кабельного ввода

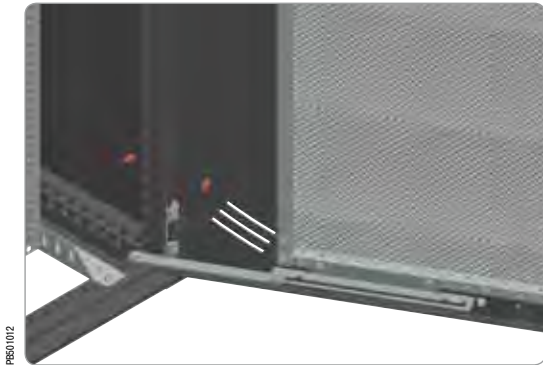
- Для двух- и трёхмодульных плат кабельного ввода. Для кабелей различного сечения.
- Обеспечивает хорошую защиту от проникновения пыли.
- Быстрое и надёжное крепление защёлкиванием на панели кабельного ввода.
- Ширина щёточного уплотнения: 25 мм.

 Комплект поставки: 2 щёточных уплотнения.

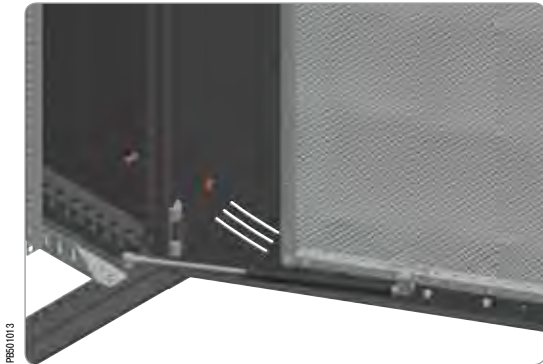
Номинальная ширина (мм)	№ по каталогу
600	NSYBCE6
800	NSYBCE8

Шкафы для электронного оборудования

Стойка для сервера



РБ50102



РБ50103



РБ50104

Дверной ограничитель

- Не допускает открывания двери дальше установленного конечного положения.
- Крепится к передней раме шкафа и усиленной раме двери.
- Устанавливается на дверях, открывающихся влево и вправо.
- Две модели:
 - механический с конечным положением 105°;
 - пневматический с конечным положением 120°.



Комплект поставки: 1 дверной ограничитель и крепёжные элементы.

Модель дверного ограничителя	№ по каталогу
Механический	NSYSFMDR
Пневматический	NSYSFNDR

Дверной выключатель

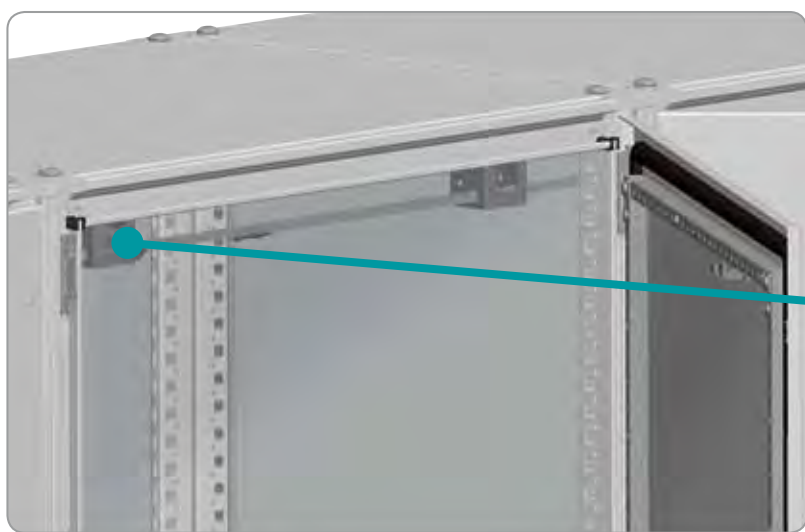
- Крепится непосредственно к шкафу.
- Ввод M20 под кабельный сальник.
- Контакты: размыкающий + замыкающий, 10 А/500 В.



Комплект поставки: 1 дверной выключатель и крепёжные элементы.

№ по каталогу
NSYDCM20

Шкафы для автомобильной промышленности



Шкафы для автомобильной промышленности

Содержание

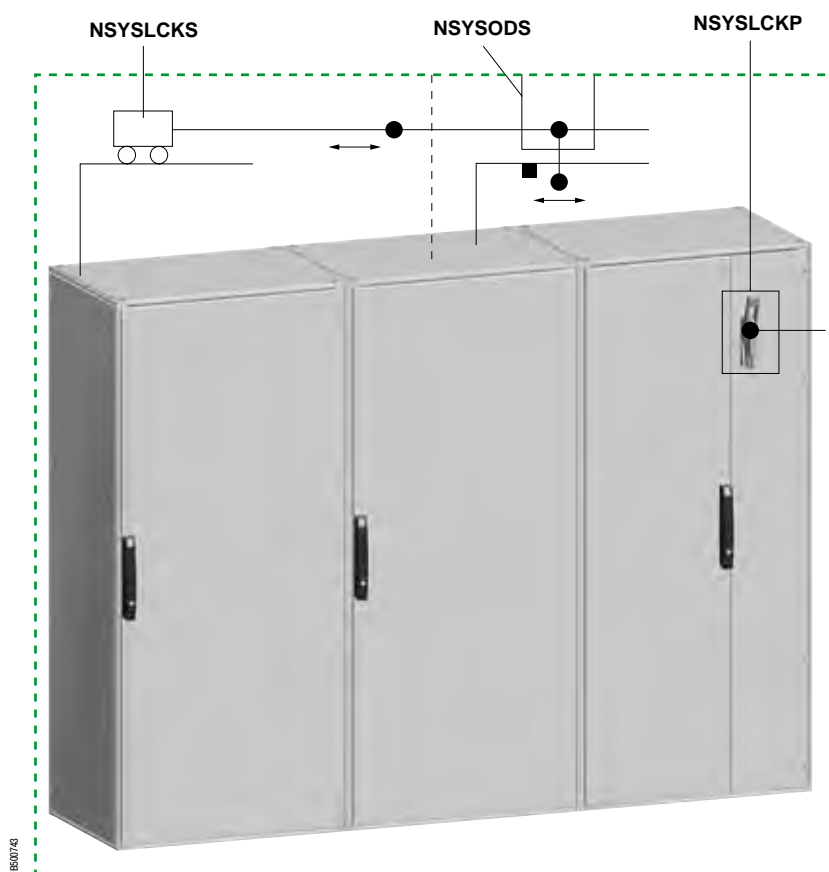
Spacial SF

666

Шкафы для автомобильной промышленности

Встроенная система взаимоблокировки дверей соединённых шкафов


- Дверь вводного шкафа блокируется от главного автоматического выключателя или выключателя нагрузки. Встроенная система взаимоблокировки с подвижными штангами предотвращает открывание дверей шкафов отходящих линий. Доступ в эти шкафы возможен только при условии, что вводной автоматический выключатель или выключатель нагрузки находится в положении «отключено» и дверь вводного шкафа открыта. Ручное приведение в действие штанг разблокирует двери остальных шкафов и открывает доступ в них.
- Система совместима с различными типами автоматических выключателей и выключателей нагрузки:
 - Square D (9422 A1).
 - Telemecanique.
- Поставляемая на заказ встроенная система блокировки для дверей вводных и отходящих ячеек позволяет адаптировать шкафы Spacial SF к требованиям американской автомобильной промышленности.




Шкафы для автомобильной промышленности

Блокировка двери вводного шкафа

- Система блокировки двери вводного шкафа адаптирована к выключателям следующих марок:
 - Allen Bradley (1494 VH11).
 - Square D (9422 A1).
 - Siemens (FH0H).
 - Schneider Electric.
- Система разблокирует дверь вводного шкафа, когда выключатель установлен в положение «отключено».
- Материал: сталь.
- Поверхность: оцинкованная.
- Для получения системы блокировки двери вводного шкафа, необходимо заказать:
 - 1 Систему привода для дверей отходящих шкафов.
 - 2 Систему блокировки для дверей отходящих шкафов.

 Комплект поставки: 2 кронштейна для крепления сконфигурированной панели, блокировочные элементы, выключатель и крепёж.

 Сконфигурированная панель и ручка не входят в комплект поставки.



PE80074



PE80075

Систему привода для дверей отходящих шкафов

- Система устанавливается во вводном шкафу. Она приводится в действие вручную и блокирует открытие дверей шкафов отходящих линий, связанных между собой подвижными штангами.
- Система снабжена функцией безопасности, реализованной посредством детали, которая при закрывании двери вводного шкафа принудительно переводит систему в положение блокировки дверей шкафов отходящих линий.
- Материал:
 - Механизм: оцинкованная сталь.
 - Приводная ручка: чёрный пластик.

 Комплект поставки: элементы системы привода и крепёж.

 Для полной реализации функции необходимо заказать систему привода (1) и систему блокировки (2).



PE80076

Шкафы для автомобильной промышленности



PS50747



Система блокировки для дверей отходящих шкафов

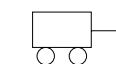
- Система блокировки для отходящих шкафов, соединённых между собой подвижными штангами, служащими для блокировки их дверей.
- Крепление к каркасу шкафов посредством винтов.
- Материал: стали.
- Поверхность: оцинкованная.



Комплект поставки: элементы системы блокировки и крепёж.



Для полной реализации функции необходимо заказать систему привода (1) и систему блокировки (2).



Номинальные размеры (мм)	№ по каталогу
Ширина	
600	NSYSLCKS6
800	NSYSLCKS8
1000	NSYSLCKS10



Система поддержания микроклимата

Системы поддержания микроклимата

Содержание

	ClimaSys	672
	Риски	673
	Решения	674
	ClimaSys CV Устройства принудительной вентиляции	678
	ClimaSys CE Теплообменники	700
	ClimaSys CU Кондиционеры воздуха	714
	ClimaSys CR Электрические нагреватели	750
	ClimaSys CC Устройства регулирования температуры	762
	Тепловой баланс	778
	Программное обеспечение	782
	Пример расчёта теплового баланса и подбора оборудования	784

Системы поддержания микроклимата

Необходимость поддержания микроклимата в электрических распределительных шкафах



Что такое «поддержание микроклимата»?

Развитие технологий

Повсеместное внедрение микроэлектроники привело к миниатюризации компонентов силовых устройств. Но нормальная работа микроэлектронных систем возможна только при определенных условиях окружающей среды. В настоящее время при проектировании шкафов с электрическим и электронным оборудованием необходимо уделять особое внимание вопросам поддержания оптимального микроклимата внутри оболочки.

Почему необходимо поддерживать микроклимат?

Поддержание оптимальной температуры в электрораспределительных шкафах является одной из основ обеспечения нормальной работы предприятия.

Несоблюдение надлежащего температурного режима может привести к различным неприятным последствиям: от сокращения срока службы компонентов и ухудшения характеристик оборудования до остановки производства.

Срок службы компонентов напрямую зависит от температуры и влажности внутри оболочки.

Наиболее благоприятные условия – это температура от +25 до +35 °С и относительная влажность от 40 до 60 %.

Способы управления температурой

Если для каждой электроустановки следует снаружи обеспечить необходимую степень защиты IP/IK, то и внутри оболочки необходимо обеспечить поддержание оптимальной температуры.

Существуют различные способы решения этой задачи, зависящие от условий окружающей среды, типа компонентов, установленных внутри оболочки и т. д.

В некоторых случаях достаточно просто использовать оболочку большего объема, либо установить вентиляторы или теплообменники «воздух/воздух». В других случаях, при более высокой внешней температуре, следует использовать теплообменники «воздух/вода» или кондиционеры воздуха.

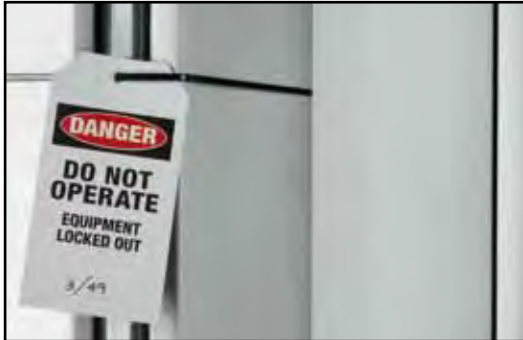
Решения для каждого конкретного случая

Компания Schneider Electric предлагает расширенный модельный ряд оборудования, предназначенного для поддержания оптимального микроклимата.

Охлаждение	<ol style="list-style-type: none"> 1. Системы принудительной вентиляции 2. Теплообменники «воздух/воздух» 3. Теплообменники «воздух/вода» 4. Кондиционеры воздуха
Обогрев	<ol style="list-style-type: none"> 5. Электрические нагреватели
Управление	<ol style="list-style-type: none"> 6. Устройства регулирования температуры
Расчёты	<ol style="list-style-type: none"> 7. Новое программное обеспечение ProClima 5.0

Риски

Последствия несоблюдения температурного режима



P85D1016

Неисправности вызывают остановки производства и приводят к большим экономическим потерям

Надлежащее охлаждение воздуха внутри шкафа приводит к увеличению срока службы установленных компонентов и к снижению простоев производства, вызванных неисправностями.

Сокращение срока службы компонентов

Отсутствие контроля температуры и влажности внутри шкафа значительно сокращает срок службы установленных внутри него компонентов. Повторяющиеся резкие изменения условий эксплуатации ускоряют процесс старения.

Пример

Аккумуляторные батареи

Производители рекомендуют эксплуатировать батареи при температуре окружающей среды от +15 до +25 °С.

Более низкая температура приводит к замедлению цикла заряда и разряда, более высокая – к испарению электролита и ускоренному окислению пластин. Работа аккумуляторов при температуре, превышающей указанную, сокращает срок их эксплуатации.



P85D1017

Неожиданная остановка производства на промышленных предприятиях

Образование зон температурного максимума внутри шкафа увеличивает частоту возникновения неисправностей, приводящих к остановкам производства.

Пример

Электронное оборудование

Большинство промышленных электронных устройств управления охлаждаются встроенным осевым вентилятором. Выход из строя этого вентилятора может привести к остановке производства.

С ростом температуры внутри шкафа срок службы вентилятора сокращается.

Рассмотрим вентилятор с питанием 24 В постоянного тока:

Диапазон рабочих температур: от -20 до +70 °С.

Срок службы при +20 °С (L10 при +20 °С): 50 000 ч.

Срок службы при +60 °С (L10 при +60 °С): 20 000 ч.



P85D1018

Таким образом, при повышении температуры срок службы оборудования может сократиться с 50 000 до 20 000 ч.

Герметичность оболочки приводит к повышению внутренней температуры

Для защиты промышленного электрооборудования в сложных условиях эксплуатации, при повышенной влажности и температуре, в запыленной атмосфере и при наличии в ней химически активных веществ, его устанавливают в шкафы со степенью защиты IP54. Если не принять дополнительных мер по охлаждению, то из-за перегрева оборудование может выйти из строя практически сразу после включения.

Пример

Преобразователи частоты

Преобразователи частоты, управляющие электродвигателями мощностью 45 кВт (60 л.с.), предназначены для работы при температуре от +50 до +60 °С.

Количество тепла, выделяемое таким устройством внутрь шкафа, может достигать 1360 Вт.

Ясно, что температура внутри шкафа с преобразователями быстро станет выше +60 °С, что приведет к перегреву и неисправности оборудования, а следовательно – к остановке производства.



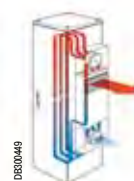
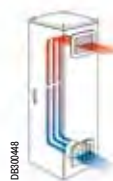
P85D1019

Наши решения

Мы предлагаем широкий выбор решений для поддержания оптимального микроклимата, основанных на использовании оборудования из нашего модельного ряда: от систем вентиляции и различных теплообменников, до кондиционеров и электрических нагревателей. По поводу выбора системы поддержания микроклимата вы можете обратиться в представительство нашей компании.

Руководство по выбору

Выбор оптимального решения по поддержания микроклимата



Система	Естественная вентиляция	Принудительная вентиляция	Теплообменники «воздух/воздух»
	Температура внутри оболочки понижается за счёт естественной конвекции: воздух поступает снизу через воздухозаборную решётку (без фильтра), а удаляется через воздуховыпускную решётку или через щели под приподнятой верхней панелью оболочки.	Вентиляторы с воздушным фильтром, обеспечивающие значительный отвод тепла при низком энергопотреблении.	Теплообменники «воздух/воздух» снабжены алюминиевой теплообменной батареей, отделяющей внутренний воздух от наружного и препятствующей проникновению загрязнённого окружающего воздуха внутрь оболочки.
Условия использования	В применениях с небольшим количеством выделяемого тепла и при слабой запыленности воздуха.	В применениях, требующих отвода большого количества тепла при сильной запыленности окружающего воздуха.	В применениях, требующих отвода большого количества тепла при окружающем воздухе, степень загрязнения которого не допускает его контакта с компонентами внутри оболочки.
Ta: наружная температура Td: требуемая температура	 Ta < Td	 Ta < Td	 Ta < Td
Изоляция от проникновения наружного воздуха	 Нет	 Нет	 Да
Преимущества	<ul style="list-style-type: none"> ● Экономичное решение. ● Не требует обслуживания. ● Простой и быстрый монтаж. 	<ul style="list-style-type: none"> ● Экономичное решение. ● Простота обслуживания. ● Простой и быстрый монтаж. ● Ровная температура внутри оболочки. ● Высокая степень защиты: IP54 или IP55. 	<ul style="list-style-type: none"> ● Наружный воздух не проникает внутрь оболочки. ● Простота обслуживания. ● Высокая степень защиты: IP54.
Недостатки	<ul style="list-style-type: none"> ● Небольшое количество отводимого тепла. ● Низкая степень защиты (IP). ● Проникновение пыли. 	<ul style="list-style-type: none"> ● Температура внутри оболочки всегда выше, чем снаружи. ● Наружный воздух проникает внутрь шкафа. ● Требуют обслуживания: замены фильтра. 	<ul style="list-style-type: none"> ● Температура внутри оболочки всегда выше, чем снаружи.
Решение	 Вентиляционные решётки	 Вентиляторы с воздуховыпускными решётками	 Теплообменники «воздух/воздух»

Руководство по выбору

Выбор оптимального решения по поддержания микроклимата



Теплообменники «воздух/вода»	Кондиционеры воздуха	Нагреватели
<p>Охлаждение воздуха внутри оболочки производится воздушно-водяным теплообменником.</p> <p>Температура внутри оболочки регулируется термостатом, который управляет электроприводом водяного клапана.</p>	<p>Кондиционеры воздуха компенсируют влияние источников тепла и обеспечивают эффективное охлаждение, не зависящее от условий окружающей среды.</p>	<p>Электрические нагреватели препятствуют образованию конденсата и поддерживают оптимальную температуру для нормальной работы электронных приборов.</p>
<p>Теплообменники «воздух/вода» предназначены для использования в системах, требующих отвода большого количества тепла. Для их работы необходим водоохладитель с водяным контуром, в котором поддерживается стабильная температура и расход воды.</p> <p>Теплообменники «воздух/вода» особенно подходят для эксплуатации в жёстких условиях и сильно загрязненной атмосфере, поскольку не требуют внешнего воздушного контура.</p>	<p>Кондиционеры воздуха способны работать в жёстких условиях окружающей среды при температурах до +55 °С.</p> <p>Они снабжены регуляторами температуры и устройствами аварийной сигнализации.</p>	<p>Электрические нагреватели используются для нагрева воздуха внутри оболочки при низкой наружной температуре, а также для предотвращения образования конденсата.</p>
 <p style="text-align: center;">Ta > Td</p>	 <p style="text-align: center;">Ta > Td</p>	 <p style="text-align: center;">Ta < Td</p>
 <p style="text-align: center;">Да</p>	 <p style="text-align: center;">Да</p>	
<ul style="list-style-type: none"> ● Температура внутри оболочки не зависит от температуры окружающего её воздуха. ● Наружный воздух не проникает внутрь оболочки. ● Снабжены датчиком обнаружения утечки воды. 	<ul style="list-style-type: none"> ● Ровная температура внутри оболочки. ● Высокая степень защиты: IP54. ● Экологичный хладагент. 	<ul style="list-style-type: none"> ● Компактные. ● Снабжены нагревательными элементами с положительным температурным коэффициентом, не позволяющими алюминиевой поверхности разогреться выше определенной температуры. ● Два исполнения: с теплоизолирующим кожухом с низкой температурой поверхности или алюминиевые, с максимальной температурой поверхности +75°С. ● Электрические нагреватели с вентилятором предотвращают образование зон температурного максимума внутри оболочки.
<ul style="list-style-type: none"> ● Необходим источник холодной воды. ● Необходим циркуляционный насос. 	<ul style="list-style-type: none"> ● Рекомендуется установка системы отвода конденсата. ● Требуют обслуживания: замены фильтра. 	
 <p style="text-align: center;">Теплообменники «воздух/вода»</p>	 <p style="text-align: center;">Кондиционеры воздуха</p>	 <p style="text-align: center;">Электрические нагреватели</p>

Руководство по выбору

Решения для любых условий эксплуатации



PB01/021

Системы принудительной вентиляции с фильтрами

Оптимально подходят для применений, в которых:

- температура наружного воздуха ниже максимальной допустимой температуры внутри оболочки;
- должна обеспечиваться высокая степень защиты (IP54 или IP55);
- наружный воздух относительно чистый и его можно подавать его внутрь оболочки.

Широкий выбор решений

- 42 модели.
- Цвета: решётка цвета RAL 7035 в стандартной комплектации, опциональная сменная решётка цвета RAL 7032 (**NSYCAC●●●LPC**);
- Расход воздуха от 38 до 850 м³/ч.
- Пять вариантов электропитания:
переменный ток: 400/440 В, 230 В, 115 В (50/60 Гц);
постоянный ток: 48 В и 24 В.
- Широкий выбор дополнительных принадлежностей (фильтры, крышки со степенью защиты IP55, системы обеспечения ЭМС, антивандальный комплект).



PB01/022

Теплообменники «воздух/воздух»

Оптимально подходят для применений, в которых:

- температура наружного воздуха ниже максимальной допустимой температуры внутри оболочки;
- должна обеспечиваться высокая степень защиты (IP54 или IP55);
- окружающая среда сильно загрязнена.

Широкий выбор решений

- 4 модели.
- Два исполнения: для верхнего и бокового монтажа.
- Удельная холодопроизводительность от 15 до 70 Вт/К;
- Электропитание: 230 В, 50/60 Гц.



PB01/023

Теплообменники «воздух/вода»

Оптимально подходят для применений, в которых:

- максимальная допустимая температура внутри оболочки должна быть ниже максимальной ожидаемой температуры снаружи оболочки;
- коррозионно-активная внешняя атмосфера (поэтому наружный воздух не должен проникать внутрь оболочки);
- очень запыленная внешняя атмосфера (поскольку охлаждение производится водой, то наружный воздух не требуется);
- теплоту, производимую внутри оболочки, необходимо отводить за пределы здания.

Широкий выбор решений

- 3 модели.
- Два исполнения: для верхнего и бокового монтажа.
- Холодопроизводительность от 2100 до 3150 Вт.
- Электропитание: 230 В, 50/60 Гц.



Кондиционеры воздуха

Данные агрегаты, независимо от наружной температуры, поддерживают заданную температуру внутри оболочек, обеспечивая исправную работу оборудования. Наружный воздух не проникает внутрь шкафа, а влажность воздуха внутри оболочки уменьшается.

Широкий выбор решений

- 32 модели.
- Два исполнения: для верхнего и бокового монтажа.
- Холодопроизводительность от 240 до 4000 Вт.
- Два варианта управления: электронное и механическое.
- Электропитание: однофазное 230 В, 50/60 Гц; трехфазное 400/440 В 50/60 Гц; однофазное 115 В, 50/60 Гц.
- Три варианта монтажа: на поверхности, полностью или частично утопленный (кондиционеры серии SLIM).
- Цвет RAL 7035 или естественный цвет нержавеющей стали.



Электрические нагреватели

Предназначены для решения двух задач:

- предотвращают образование конденсата внутри оболочки;
- поддерживают оптимальную температуру для исправной работы электронных устройств при низких внешних температурах.

Широкий выбор решений

- 30 моделей.
- Исполнения с алюминиевым радиатором или с теплоизолирующим кожухом.
- Исполнения с естественной конвекцией или с вентилятором.
- Холодопроизводительность от 10 до 550 Вт;
- Электропитание: от 12 до 450 В пост./пер. тока.



Поддержание температурного режима

Температурный режим внутри оболочки контролируется термостатом, который выдает аварийный сигнал, если температура выходит за границы допустимого диапазона:

- верхнюю (в режиме охлаждения);
- нижнюю (в режиме обогрева).

Широкий выбор решений

- 15 моделей.
- Управление температурой: регулируемые термостаты, обычные и сдвоенные.
- Управление влажностью воздуха: регулируемые гигростаты.
- Управление температурой и влажностью воздуха: регулируемые гигротермостаты.



ProClima – программное обеспечение для расчётов и подбора оборудования

Мы обеспечиваем своих клиентов программным обеспечением, помогающим подобрать оборудование для поддержания требуемого микроклимата. С его помощью можно рассчитать тепловой баланс внутри оболочки и выбрать оптимальное решение для вентиляции или охлаждения.

Системы вентиляции

Общая информация



Большой выбор вентиляторов

Полный модельный ряд вентиляторов с высоким расходом воздуха, высокой степенью защиты, простых в установке и не требующих сложного технического обслуживания, способных защитить оборудование в любых условиях.



Повышение расхода воздуха в среднем на 50 %

Максимальная полезная площадь

Размеры воздуховыпускной решётки обеспечивают максимальную циркуляцию воздуха.



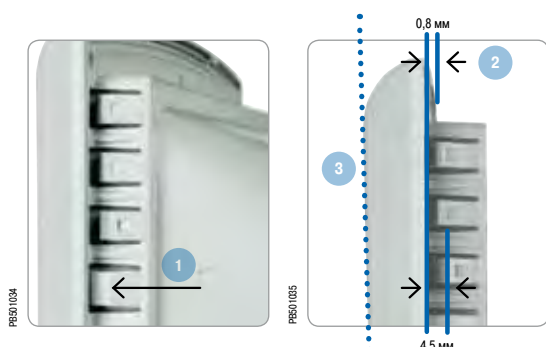
Минимальное аэродинамическое сопротивление

Увеличенный расход воздуха: угол наклона стенок и створок, фиксированное расстояние до электродвигателя и размеры решётки подобраны так, чтобы обеспечить наилучшее пропускание воздуха с минимальными потерями давления.



Системы вентиляции

Общая информация



Гарантированная степень защиты: IP54 в стандартном исполнении

Направляющие фиксаторов (1)

Эксклюзивная запатентованная конструкция, позволяющая устанавливать корпус вентиляционного устройства по центру отверстия в стенке шкафа. Направляющие позволяют исправлять неточности, допущенные при подготовке монтажного отверстия и облегчают использование зажимов-фиксаторов.

Система зажимов-фиксаторов (2)

Уникальная запатентованная система, позволяющая устанавливать вентиляционные устройства в шкафы со стенками толщиной от 0,8 до 4,5 мм. Зажимы придавливают к краям выреза уплотнение, гарантирующее отсутствие щелей между решеткой и стенкой шкафа из любого материала: обычной и нержавеющей стали, полиэфир, алюминия и т. д.

Наклонные створки решётки (3)

- Новый профиль, защищающий фильтрующий элемент от попадания воды сверху;
 - каждая створка решётки защищена створкой, расположенной сверху;
 - небольшая глубина решётки.



Обеспечение степени защиты IP54 - 55

Запатентованная конструкция, обеспечивающая удаление влаги из фильтрующего элемента в применениях, требующих защиты от брызг воды.



Теплоизолирующий водонепроницаемый уплотнитель

Входящий в конструкцию всех вентиляционных устройств полиуретановый уплотнитель обеспечивает полную водонепроницаемость.



Держатель фильтра

Держатель надёжно фиксирует синтетический фильтрующий элемент и обеспечивает степень защиты IP54 в самых жёстких условиях эксплуатации.

Системы вентиляции

Общая информация



PS01032

Привлекательный современный дизайн

Современный дизайн с плавными линиями лицевой решётки



PS01039



PS01040

Простота монтажа

Быстрая установка

- Простота, быстрота и надёжность крепления с помощью системы направляющих и зажимов-фиксаторов без использования инструментов. Возможность крепления винтами. Простое изменение направления вращения вентилятора переключением проводов питания, подведённых к четырём зажимам. Реверсированию подлежат электродвигатели вентиляторов, используемых в качестве вытяжных.



PS01041

Лёгкость обслуживания

Быстрая замена фильтра

Простая, быстрая и безопасная замена фильтрующего элемента даже при работающем вентиляторе.



PS01042

Качественные компоненты

Электродвигатели

Увеличенный срок службы и повышенный расход воздуха. Выбор исполнений с различным напряжением питания как переменного (50/60 Гц), так и постоянного тока.



PS01043

Самозатухающие материалы

Соответствие стандартам UL.

Системы вентиляции

Общая информация



Широкий выбор принадлежностей

Свойства материалов

Вентиляционные устройства изготовлены из пластика ASA / PC (акрилонитрил-стирен-акрилат + поликарбонат), обладающего следующими качествами:

- Повышенная стойкость к ультрафиолетовому облучению на протяжении длительного срока эксплуатации.
- Исключительная механическая прочность.
- Стандартные цвета окраски решёток: RAL 7035 и RAL 7032 (для сменных принадлежностей).

Окраска в другие цвета – по заказу (проконсультируйтесь в Schneider Electric).

Пластик ASA / PC имеет категорию воспламеняемости V0 согласно UL94.



Фильтры

Комплект для обеспечения степени защиты IP55

Широкий выбор принадлежностей

Широкий выбор фильтров

- Фильтры-маслоуловители для производителей комплектного оборудования.
 - Антимоскитные сетки.
 - Фильтры тонкой очистки (для применений с повышенными требованиями к качеству воздуха)
- См. стр. 690.

Комплект для обеспечения степени защиты IP55

- Два типа:
 - Из алюминия: серый цвет RAL 7035.
 - Из нержавеющей стали.
- См. стр. 691.



Кожух, обеспечивающий ЭМС

Кожух предназначен для защиты оборудования, установленного в оболочке, от электромагнитных помех, производимых электродвигателем вентилятора в стандартном исполнении.

См. стр. 692.



Антивандальное устройство

Устанавливается при монтаже оболочки вне помещения или там, где требуется защитить оборудование от внешних воздействий. Не позволяет посторонним лицам снять решетку.

См. стр. 690.

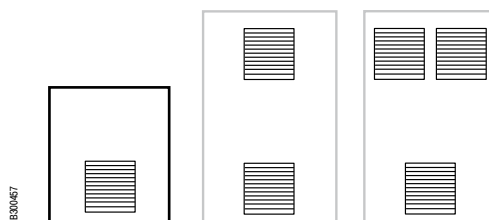






**Экологически
безопасная технология**

Экологичность

- Пластик и фильтрующий материал подлежат вторичной переработке.
- Электродвигатели соответствуют директиве RoHS.
- Большой расход воздуха при меньшем энергопотреблении.

Системы принудительной вентиляции с фильтрами



	Расход воздуха вентилятора, м³/ч			Напряжение питания	Тип соединения С = кабель F = разъемы типа faston (1) B = клеммные зажимы
	С фильтром без выпускной решетки	С 1 выпускной решеткой	С 2 выпускными решетками		
	50 Гц	50 Гц	50 Гц		
 PB501050	38	25	33	230 В	С
	38	27	35	115 В	С
	58	39	47	24 В пост. тока	С
	44	34	41	48 В пост. тока	С
 PB501051	85	63	71	230 В	F
	79	65	73	115 В	F
	80	57	77	24 В пост. тока	F
	79	59	68	48 В пост. тока	F
 PB501052	165	153	161	230 В	F
	164	153	161	115 В	F
	188	171	179	24 В пост. тока	F
	193	171	179	48 В пост. тока	F
	302	260	268	230 В	F
	302	263	271	115 В	F
	262	221	229	24 В пост. тока	F
	247	210	218	48 В пост. тока	F
 PB501053	562	473	481	230 В	B
	582	485	494	115 В	B
	838	718	728	230 В	B
	983	843	854	115 В	B
	931	798	809	400/440 В	B

(1) Вентиляторы с типом подключения F поставляются с соединительным кабелем длиной 2 м.

Размеры (мм)		№ по каталогу					
Габаритные (наружные)	Вырез	Вентилятор с фильтром	Выпускная решётка	Решётка другого цвета	IP 55	IP55, нерж. сталь	ЭМС
		RAL 7035		RAL 7032			
137 x 117	92 x 92	NSYCVF38M230PF	NSYCAG92LPF	NSYCAG92LPC	-	-	-
		NSYCVF38M115PF					
		NSYCVF38M24DPF					
		NSYCVF38M48DPF					
170 x 150	125 x 125	NSYCVF85M230PF	NSYCAG125LPF	NSYCAG125LPC	NSYCAP125LZF	NSYCAP125LXF	NSYCAP125LE
		NSYCVF85M115PF					
		NSYCVF85M24DPF					
		NSYCVF85M48DPF					
268 x 248	223 x 223	NSYCVF165M230PF	NSYCAG223LPF	NSYCAG223LPC	NSYCAP223LZF	NSYCAP223LXF	NSYCAP223LE
		NSYCVF165M115PF					
		NSYCVF165M24DPF					
		NSYCVF165M48DPF					
		NSYCVF300M230PF					
		NSYCVF300M115PF					
		NSYCVF300M24DPF					
		NSYCVF300M48DPF					
336 x 316	291 x 291	NSYCVF560M230PF	NSYCAG291LPF	NSYCAG291LPC	NSYCAP291LZF	NSYCAP291LXF	NSYCAP291LE
		NSYCVF560M115PF					
		NSYCVF850M230PF					
		NSYCVF850M115PF					
		NSYCVF850M400PF					

Системы вентиляции

Устройства принудительной вентиляции с расходом воздуха до 38 м³/ч



Общие характеристики

- В состав осевого вентилятора входит электродвигатель с рабочим колесом, защитный кожух, закрывающий электродвигатель сзади и сбоку, и фильтр, улавливающий частицы пыли.
- Замену фильтрующего элемента можно производить даже во время работы вентилятора, не опасаясь пораниться о лопасти и другие вращающиеся детали.
- В комплект поставки входит монтажный шаблон для подготовки выреза в оболочке, облегчающий установку вентилятора.
- Вентиляторы стандартной комплектации поставляются с решёткой цвета RAL 7035, которую можно заменить решёткой цвета RAL 7032.

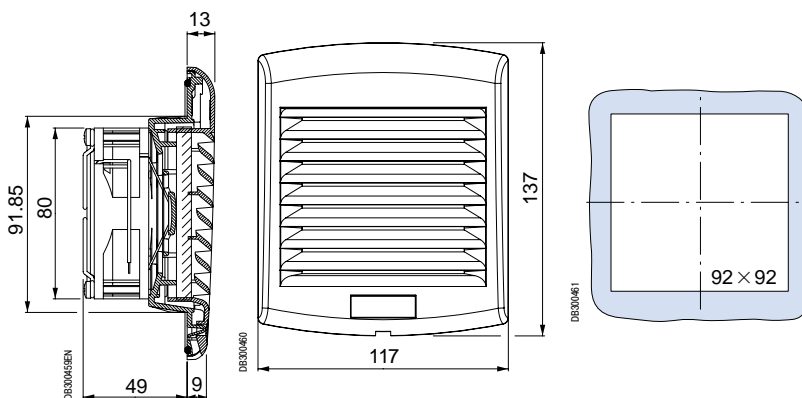
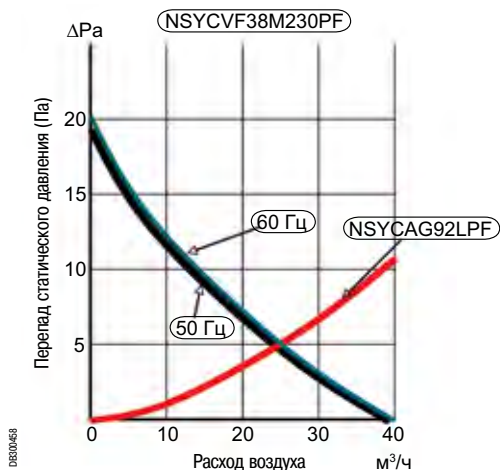
Условия эксплуатации

- Температура наружного воздуха (T_e) должна быть ниже требуемой температуры воздуха внутри оболочки (T_s) не менее чем на 5 °С.
- Встроенные фильтры следует регулярно очищать и заменять.
- Во избежание слишком частой замены фильтра примите меры к снижению содержания пыли в окружающей атмосфере.
- При расчёте расхода воздуха следует учитывать аэродинамическое сопротивление воздуховыпускных элементов (решётка с фильтром или без него, воздуховыпускное отверстие без решётки).

Характеристики	№ по каталогу			
	NSYCVF38M230PF	NSYCVF38M115PF	NSYCVF38M24DPF	NSYCVF38M48DPF
Цвет: RAL 7035				
Расход воздуха в системе со стандартным фильтром (м³/ч)	38 (50 Гц) 39 (60 Гц)	38 (50 Гц) 39 (60 Гц)	58	44
Расход воздуха в системе с 1 выпускной решёткой (м³/ч)	25 (50 Гц) 26 (60 Гц)	27 (50 Гц) 28 (60 Гц)	39	34
Номинальное напряжение питания	230 В (50/60 Гц)	115 В (50/60 Гц)	24 В пост. тока	48 В пост. тока
Допустимое напряжение	150 В...250 В	75 В...125 В	10 В...27.6 В	36 В...56 В
Потребляемая мощность (50/60 Гц)	4.5/4.8 Вт	3.3/3.5 Вт	3.6 Вт	3.6 Вт
Макс. ток (50/60 Гц)	0.16/0.17 А	0.16/0.16 А	0.18 А	70 мА
Уровень шума	40/41 дБА			
Подшипники	Шариковые			
Степень защиты IP	54			
Наружные размеры (мм)	137 x 117 x 49			
Размеры выреза (мм)	92 x 92			
Масса	0.220 кг			0.230 кг
Материал	Литой термопластик (ASA PC), категория воспламеняемости V0 согласно UL94			
Рабочая температура	-10...+70 °С			
Температура хранения	-40...+70 °С			
Макс. статическое давление (при расходе воздуха 0 м³/ч)	29 Па			

Характеристики вентиляторов в координатах «давление/расход»

Размеры



Системы вентиляции

Устройства принудительной вентиляции с расходом воздуха до 85 м³/ч



Общие характеристики

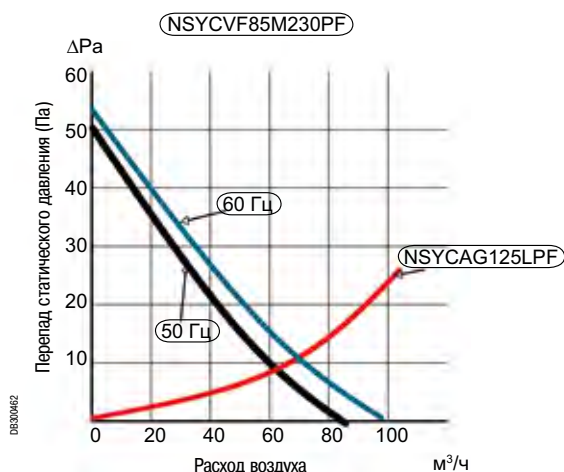
- В состав осевого вентилятора входит электродвигатель с рабочим колесом, защитный кожух, закрывающий электродвигатель сзади и сбоку, и фильтр, улавливающий частицы пыли.
- Замену фильтрующего элемента можно производить даже во время работы вентилятора, не опасаясь пораниться о лопасти и другие вращающиеся детали.
- В комплект поставки входит монтажный шаблон для подготовки выреза в оболочке, облегчающий установку вентилятора.
- Вентиляторы стандартной комплектации поставляются с решёткой цвета RAL 7035, которую можно заменить решеткой цвета RAL 7032.

Условия эксплуатации

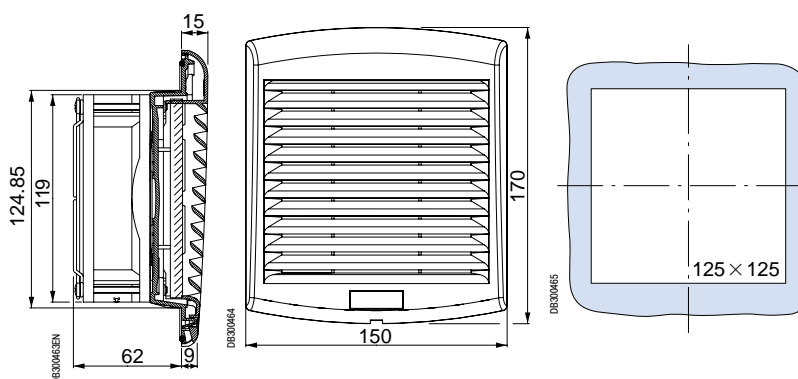
- Температура наружного воздуха (T_e) должна быть ниже требуемой температуры воздуха внутри оболочки (T_s) не менее чем на 5 °С.
- Встроенные фильтры следует регулярно очищать и заменять.
- Во избежание слишком частой замены фильтра примите меры к снижению содержания пыли в окружающей атмосфере.
- При расчёте расхода воздуха следует учитывать аэродинамическое сопротивление воздуховыпускных элементов (решётка с фильтром или без него, воздуховыпускное отверстие без решётки).

Характеристики	№ по каталогу			
	NSYCVF85M230PF	NSYCVF85M115PF	NSYCVF85M24DPF	NSYCVF85M48DPF
Цвет: RAL 7035				
Расход воздуха в системе со стандартным фильтром (м³/ч)	85 (50 Гц) 98 (60 Гц)	79 (50 Гц) 92 (60 Гц)	80 м³/ч	
Расход воздуха в системе с 1 выпускной решёткой (м³/ч)	63 (50 Гц) 72 (60 Гц)	65 (50 Гц) 74 (60 Гц)	60 м³/ч	
Номинальное напряжение питания	230 В (50/60 Гц)	115 В (50/60 Гц)	24 В пост. тока	48 В пост. тока
Допустимое напряжение	175 В...253 В	75 В...126 В	10 В...27.6 В	25 В...55.2 В
Потребляемая мощность	17/15 Вт	16/15 Вт	7.6 Вт	8 Вт
Макс. ток (50/60 Гц)	0.121/0.097 А	0.207/0.179 А	0.30 А	0.173 А
Уровень шума	46/49 дБА			
Подшипники	Шариковые			
Степень защиты IP	54			
Наружные размеры (мм)	170 x 150 x 62			
Размеры выреза (мм)	125 x 125			
Масса	0.780 кг		0.480 кг	
Материал	Литой термопластик (ASA PC), категория воспламеняемости V0 согласно UL94			
Рабочая температура	-20...+60 °С		-10...+70 °С	
Температура хранения	-40...+70 °С			
Макс. статическое давление (при расходе воздуха м³/ч)	50 Па			

Характеристики вентиляторов в координатах «давление/расход»



Размеры



Системы вентиляции

Устройства принудительной вентиляции с расходом воздуха до 165 м³/ч



Общие характеристики

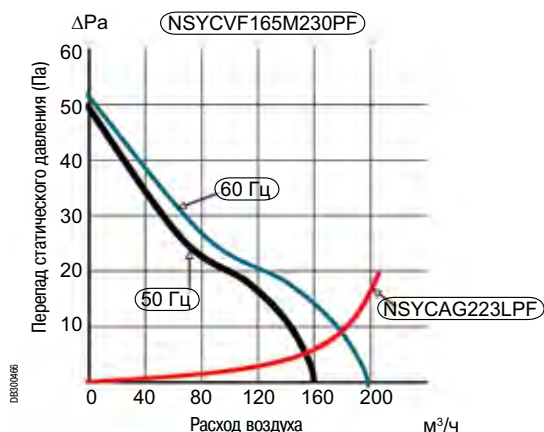
- В состав осевого вентилятора входит электродвигатель с рабочим колесом, защитный кожух, закрывающий электродвигатель сзади и сбоку, и фильтр, улавливающий частицы пыли.
- Замену фильтрующего элемента можно производить даже во время работы вентилятора, не опасаясь пораниться о лопасти и другие вращающиеся детали.
- В комплект поставки входит монтажный шаблон для подготовки выреза в оболочке, облегчающий установку вентилятора.
- Вентиляторы стандартной комплектации поставляются с решёткой цвета RAL 7035, которую можно заменить решеткой цвета RAL 7032.

Условия эксплуатации

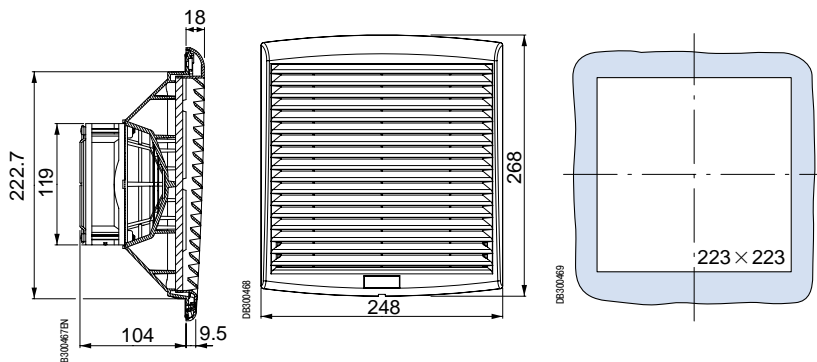
- Температура наружного воздуха (T_e) должна быть ниже требуемой температуры воздуха внутри оболочки (T_s) не менее чем на 5 °С.
- Встроенные фильтры следует регулярно очищать и заменять.
- Во избежание слишком частой замены фильтра примите меры к снижению содержания пыли в окружающей атмосфере.
- При расчёте расхода воздуха следует учитывать аэродинамическое сопротивление воздуховыпускных элементов (решётка с фильтром или без него, воздуховыпускное отверстие без решётки).

Характеристики	№ по каталогу				
	Цвет: RAL 7035	NSYCVF165M230PF	NSYCVF165M115PF	NSYCVF165M24DPF	NSYCVF165M48DPF
Расход воздуха в системе со стандартным фильтром (м³/ч)		165 (50 Гц) 193 (60 Гц)			190 м³/ч
Расход воздуха в системе с 1 выпускной решёткой (м³/ч)		153 (50 Гц) 171 (60 Гц)			171 м³/ч
Расход воздуха в системе с 2 выпускными решётками (м³/ч)		161 (50 Гц) 175 (60 Гц)			179 м³/ч
Номинальное напряжение питания		230 В (50/60 Гц)	115 В (50/60 Гц)	24 В пост. тока	48 В пост. тока
Допустимое напряжение		175 В...253 В	75 В...126 В	10 В...27,6 В	25 В...55,2 В
Потребляемая мощность		16.3/14.3 Вт	15.5/14.4 Вт	8 Вт	8.7 Вт
Макс. ток (50/60 Гц)		0.12/0.94 А	0.20/0.18 А	0.3 А	0.18 А
Уровень шума		50/51 дБА			
Подшипники		Шариковые			
Степень защиты IP		54			
Наружные размеры (мм)		268 x 248 x 104			
Размеры выреза (мм)		223 x 223			
Масса		1140 кг			0.810 кг
Материал		Литой термопластик (ASA PC), категория воспламеняемости V0 согласно UL94			
Рабочая температура		-20...+60 °С		-10...+70 °С	
Температура хранения		-40...+70 °С			
Макс. статическое давление		50 Па			

Характеристики вентиляторов в координатах «давление/расход»



Размеры



Системы вентиляции

Устройства принудительной вентиляции с расходом воздуха до 300 м³/ч



Общие характеристики

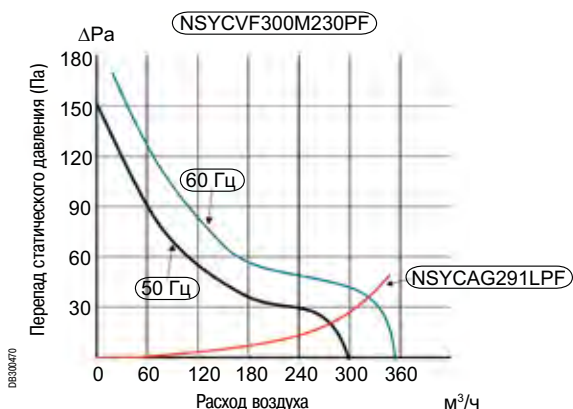
- В состав осевого вентилятора входит электродвигатель с рабочим колесом, защитный кожух, закрывающий электродвигатель сзади и сбоку, и фильтр, улавливающий частицы пыли.
- Замену фильтрующего элемента можно производить даже во время работы вентилятора, не опасаясь пораниться о лопасти и другие вращающиеся детали.
- В комплект поставки входит монтажный шаблон для подготовки выреза в оболочке, облегчающий установку вентилятора.
- Вентиляторы стандартной комплектации поставляются с решёткой цвета RAL 7035, которую можно заменить решеткой цвета RAL 7032.

Условия эксплуатации

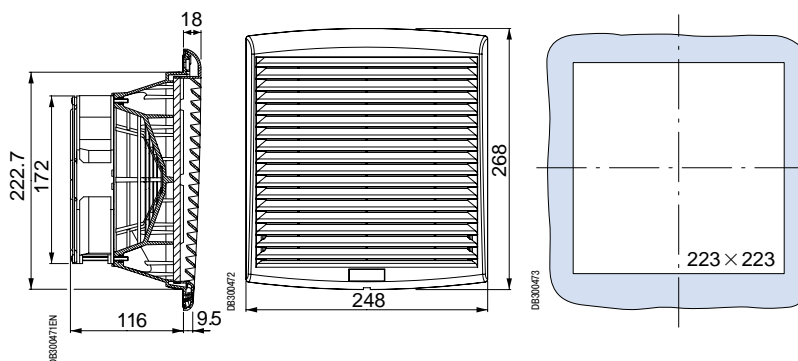
- Температура наружного воздуха (T_e) должна быть ниже требуемой температуры воздуха внутри оболочки (T_s) не менее чем на 5 °С.
- Встроенные фильтры следует регулярно очищать и заменять.
- Во избежание слишком частой замены фильтра примите меры к снижению содержания пыли в окружающей атмосфере.
- При расчёте расхода воздуха следует учитывать аэродинамическое сопротивление воздуховыпускных элементов (решётка с фильтром или без него, воздуховыпускное отверстие без решётки).

Характеристики	№ по каталогу				
	Цвет: RAL 7035	NSYCVF300M230PF	NSYCVF300M115PF	NSYCVF300M24DPF	NSYCVF300M48DPF
Расход воздуха в системе со стандартным фильтром (м³/ч)		300 (50 Гц) 350 (60 Гц)		262 м³/ч	
Расход воздуха в системе с 1 выпускной решёткой (м³/ч)		260 (50 Гц) 307 (60 Гц)		221 м³/ч	
Номинальное напряжение питания		230 В (50/60 Гц)	115 В (50/60 Гц)	24 В пост. тока	48 В пост. тока
Допустимое напряжение		145 В...253 В	75 В...126 В	12 В...30 В	25 В...60 В
Потребляемая мощность		36/37 Вт	36/36 Вт	13 Вт	11 Вт
Макс. ток (50/60 Гц)		0.17/0.16 А	0.35/0.32 А	0.53 А	0.24 А
Уровень шума		55/56 дБА			
Подшипники		Шариковые			
Степень защиты IP		54			
Наружные размеры (мм)		268 x 248 x 116		268 x 248 x 103,4	
Размеры выреза (мм)		223 x 223			
Масса		1.3 кг		1.1 кг	
Материал		Литой термопластик (ASA PC), категория воспламеняемости V0 согласно UL94			
Рабочая температура		-10...+70 °С		-10...+70 °С	
Температура хранения		-40...+70 °С			
Макс. статическое давление		158 Па			

Характеристики вентиляторов в координатах «давление/расход»



Размеры



Системы вентиляции

Устройства принудительной вентиляции с расходом воздуха до 560-850 м³/ч



Общие характеристики

- В состав осевого вентилятора входит электродвигатель с рабочим колесом, защитный кожух, закрывающий электродвигатель сзади и сбоку, и фильтр, улавливающий частицы пыли.
- Замену фильтрующего элемента можно производить даже во время работы вентилятора, не опасаясь пораниться о лопасти и другие вращающиеся детали.
- В комплект поставки входит монтажный шаблон для подготовки выреза в оболочке, облегчающий установку вентилятора.
- Вентиляторы стандартной комплектации поставляются с решёткой цвета RAL 7035, которую можно заменить решеткой цвета RAL 7032.

Условия эксплуатации

- Температура наружного воздуха (T_e) должна быть ниже требуемой температуры воздуха внутри оболочки (T_s) не менее чем на 5 °С.
- Встроенные фильтры следует регулярно очищать и заменять.
- Во избежание слишком частой замены фильтра примите меры к снижению содержания пыли в окружающей атмосфере.
- При расчёте расхода воздуха следует учитывать аэродинамическое сопротивление воздуховыпускных элементов (решётка с фильтром или без него, воздуховыпускное отверстие без решётки).

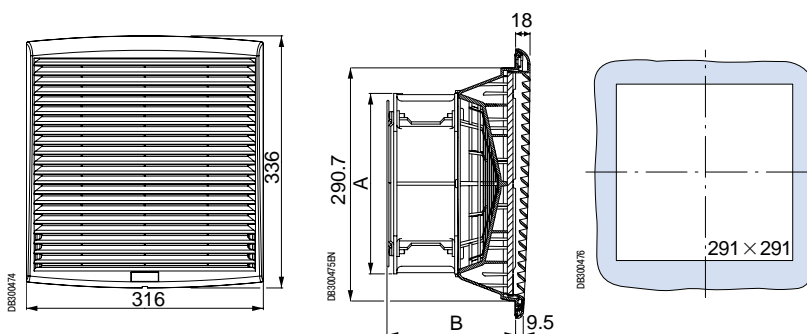
Характеристики	№ по каталогу					
	Цвет: RAL 7035	NSYCVF560M230PF	NSYCVF560M115PF	NSYCVF850M230PF	NSYCVF850M115PF	NSYCVF850M400PF
Расход воздуха в системе со стандартным фильтром (м ³ /ч)		562 (50 Гц) 586 (60 Гц)		838 (50 Гц) 803 (60 Гц)	983 (50 Гц) 944 (60 Гц)	931 (50 Гц) 803 (60 Гц)
Расход воздуха в системе с 1 выпускной решёткой (м ³ /ч)		473 (50 Гц) 477 (60 Гц)		718 (50 Гц) 568 (60 Гц)	843 (50 Гц) 642 (60 Гц)	798 (50 Гц) 568 (60 Гц)
Номинальное напряжение питания	230 В (50/60 Гц)	115 В (50/60 Гц)		230 В (50/60 Гц)	115 В (50/60 Гц)	400 В (50/60 Гц)
Допустимое напряжение	207 В...244 В	103 В...122 В		207 В...244 В	103 В...122 В	396 В...466 В
Потребляемая мощность	68/85 Вт	65/83 Вт		150/195 Вт	145/182 Вт	126/126 Вт
Макс. ток (50/60 Гц)	0.52/0.370 А	0.60/0.72 А		0.65/0.85 А	1.279/1.6 А	0.226/0.232 А
Уровень шума	59/59 дБА			76/75 дБА	78/77 дБА	77/75 дБА
Подшипники	Шариковые					
Степень защиты IP	54					
Наружные размеры (мм)	336 x 316 x 161			336 x 316 x 162		
Размеры выреза (мм)				291 x 291		
Масса	3.2 кг			4.1 кг		
Материал	Литой термопластик (ASA PC), категория воспламеняемости V0 согласно UL94					
Рабочая температура	-15...+60 °С					
Температура хранения	-40...+70 °С					
Макс. статическое давление	140 Па			170 Па		

Системы вентиляции

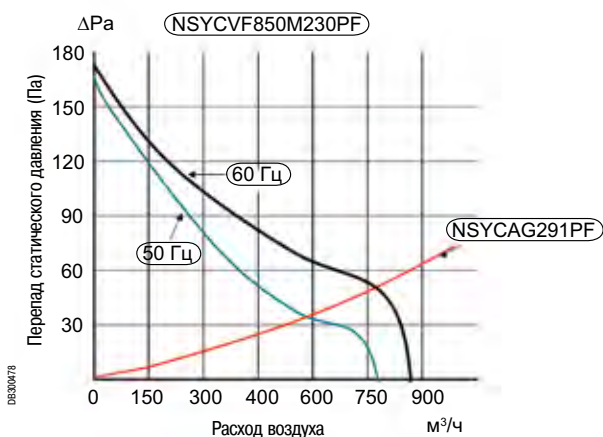
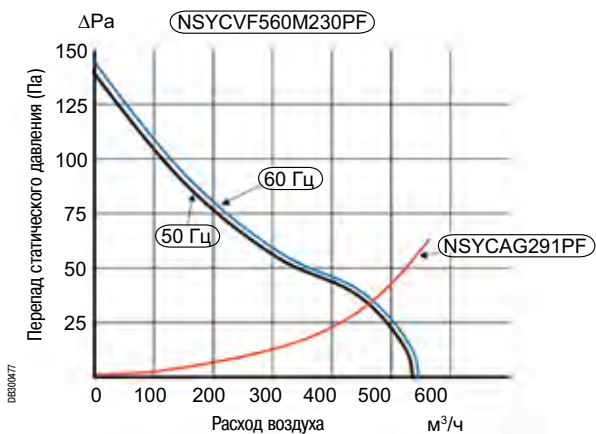
Устройства принудительной вентиляции с расходом воздуха до 560-850 м³/ч

Размеры

A	B	№ по каталогу
225	160.5	NSYCVF560M230PF NSYCVF560M115PF
280	162	NSYCVF850M230PF NSYCVF850M115PF



Характеристики вентиляторов в координатах «давление/расход»





PSB01054

RAL 7035



PSB01055

RAL 7032

Воздуховыпускные решетки

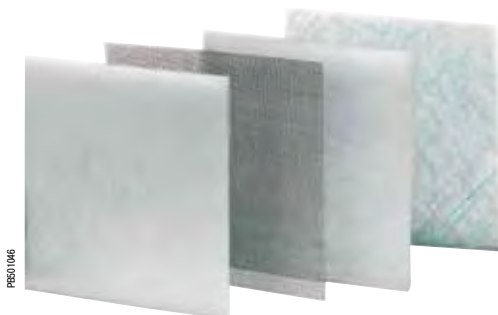
- В комплект поставки входит стандартный фильтрующий элемент из синтетического волокна, класс фильтрации G2, категория воспламеняемости M1.
- Материал: литой термопластик (ASA/PC), категория воспламеняемости V0 согласно UL94.

Размеры (мм)		IP	№ по каталогу RAL 7035
Габаритные (наружные)	Вырез		
137 x 117 x 13	92 x 92	54	NSYCAG92LPF
170 x 150 x 15	125 x 125	54	NSYCAG125LPF
268 x 248 x 18	223 x 223	54	NSYCAG223LPF
336 x 316 x 18	291 x 291	54	NSYCAG291LPF

Сменные решётки цвета RAL 7032

- Наружная часть решетки (для вентилятора или воздуховыпускной решётки) – цвет RAL 7032.

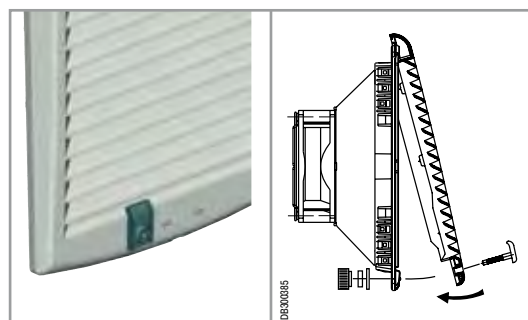
Размеры (мм) Габаритные (наружные)	IP	№ по каталогу RAL 7032
137 x 117 x 13	54	NSYCAF92LPC
170 x 150 x 15	54	NSYCAF125LPC
268 x 248 x 18	54	NSYCAF223LPC
336 x 316 x 18	54	NSYCAF291LPC



PSB01046

Фильтры

Описание	Для вентиляторов и решёток		Комплект, шт.	№ по каталогу
	Наружные размеры (мм)	Вырез (мм)		
Стандартный синтетический фильтр, G2, M1	137 x 117	92 x 92	5	NSYCAF92
	170 x 150	125 x 125	5	NSYCAF125
	268 x 248	223 x 223	5	NSYCAF223
	336 x 316	291 x 291	5	NSYCAF291
Фильтры для воздуха, содержащего частицы жира, G2, M1	170 x 150	125 x 125	5	NSYCAF125O
	268 x 248	223 x 223	5	NSYCAF223O
	336 x 316	291 x 291	5	NSYCAF291O
Синтетический фильтр тонкой очистки G3, M1	170 x 150	125 x 125	5	NSYCAF125T
	268 x 248	223 x 223	5	NSYCAF223T
	336 x 316	291 x 291	5	NSYCAF291T
Антимоскитная сетка из нержавеющей стали	137 x 117	92 x 92	1	NSYCAF92M
	170 x 150	125 x 125	1	NSYCAF125M
	268 x 248	223 x 223	1	NSYCAF223M
	336 x 316	291 x 291	1	NSYCAF291M



PSB01056

DBK0085

Антивандальное устройство

- Не позволяет открыть решётку снаружи.
- Доступ к поворотному фиксатору возможен только изнутри настенного шкафа.
- Цвет RAL 7011 (изготовлено из того же материала, что и решётка – пластика ASA/PC).

Комплект, шт.	№ по каталогу
2	NSYCAAPV

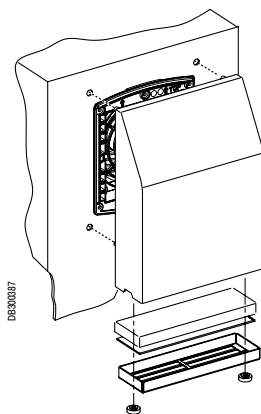


Комплект для обеспечения степени защиты IP55

- Защищает вентилятор или решётку от брызг воды.
- Двух типов:
 - из алюминия, цвет RAL 7035, для шкафов наружной установки;
 - из нержавеющей стали 304, для пищевой промышленности.
- Степень защиты: IP55.
- Стойкость к механическому воздействию: IK10.
- Двойная изоляция при монтаже в изолированной оболочке.
- Сертифицирован UL.
- Крышка устанавливается на вентилятор или решётку фильтром вниз. Фильтр защищает от проникновения содержащихся в воздухе загрязняющих частиц.
- Простой доступ к фильтру: достаточно открутить два винта.
- При монтаже: снимите внешнюю часть вентилятора или решётки, а также фильтр.
- Гарантирует:
 - расход воздуха, необходимый для эффективного охлаждения;
 - реальную степень защиты IP55.
- Необходимо заказать: 1 вентилятор + 1 решётку + 2 крышки.

Расход воздуха с крышкой (м³/ч)*		Размеры (мм)		№ по каталогу крышки		Запасной фильтр для крышки	№ по каталогу вентилятора	№ по каталогу решётки
Без решётки	С 1 выпускной решёткой	Наружные	Вырез	Алюминий RAL 7035	Нержавеющая сталь 304	Комплект 5 шт.	RAL 7035	RAL 7035
74	53	240 x 180 x 60	125 x 125	NSYCAP125LZF	NSYCAP125LXF	NSYCAF125L55	NSYCVF85M230PF	NSYCAC125L55
110	82	350 x 305 x 80	223 x 223	NSYCAP223LZF	NSYCAP223LXF	NSYCAF223L55	NSYCVF165M230PF	NSYCAC223L55
165	123	350 x 305 x 80	223 x 223	NSYCAP223LZF	NSYCAP223LXF	NSYCAF223L55	NSYCVF300M230PF	NSYCAC223L55
316	265	430 x 373 x 105	291 x 291	NSYCAP291LZF	NSYCAP291LXF	NSYCAF291L55	NSYCVF560M230PF	NSYCAC291L55
502	430	430 x 373 x 105	291 x 291	NSYCAP291LZF	NSYCAP291LXF	NSYCAF291L55	NSYCVF850M230PF	NSYCAC291L55

*Вентиляторы, работающие при других напряжениях питания, обеспечивают такой же расход воздуха, что и вентиляторы с питанием 230 В.





Вентилятор, обеспечивающий ЭМС и степень защиты IP54

Для эффективной защиты от электромагнитных помех, вызываемых электродвигателем, вентилятор оборудован:

- стальной рамой вокруг деталей из пластика (самозатухающий ABS, категория воспламеняемости V0 согласно UL94);
- металлической решёткой, прикрепленной к раме;
- бериллиевым уплотнением, обеспечивающим электрическую проводимость между краями корпуса вентилятора и корпусом шкафа.

Размеры (мм)		Расход воздуха (м³/ч)	Напряжение питания (В)	№ по каталогу
Наружные	Вырез			
150 x 150 x 36	125 x 125	56	230	NSY17990
250 x 250 x 36	223 x 223	130	230	NSY17991
325 x 325 x 36	291 x 291	460	230	NSY17992

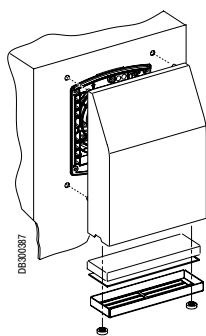


Воздуховыпускная решётка, обеспечивающая ЭМС и степень защиты IP 54

Решётка оборудована:

- стальной рамой вокруг деталей из пластика (самозатухающий ABS, категория воспламеняемости V0 согласно UL94);
- металлической решёткой, прикрепленной к раме;
- бериллиевым уплотнением, обеспечивающим электрическую проводимость между краями решётки и корпусом шкафа.

Размеры (мм)		№ по каталогу
Наружные	Вырез	
150 x 150 x 36	125 x 125	NSY17996
250 x 250 x 36	223 x 223	NSY17997
325 x 325 x 36	291 x 291	NSY17998



Крышка, обеспечивающая ЭМС и степень защиты IP55

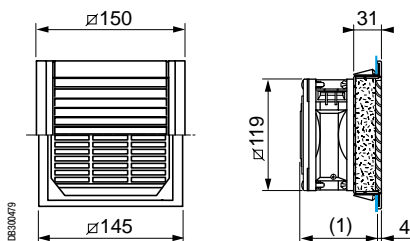
- Обеспечивает защиту от электромагнитных помех и степень защиты IP55.
- Крышка, обеспечивающая ЭМС, устанавливается на вентилятор или стандартную воздуховыпускную решётку со степенью защиты IP 54.
- Крышка из листового алюминия полностью закрывает вентилятор или воздуховыпускную решётку.
- Электрическое соединение с корпусом шкафа обеспечивается с помощью:
 - электропроводящего покрытия (сопротивлением 2 Ом);
 - плетёной медной шинки заземления.
- Степень защиты: IP55.
- Стойкость к механическому воздействию: IK10.
- Серый цвет RAL 7035.
- Кривая поглощения соответствует стандарту IEEE 299 1997 (UNE 50147-1).

Расход воздуха (м³/ч)*		Размеры (мм)		№ по каталогу крышки	Запасной фильтр для крышки	№ по каталогу вентилятора	№ по каталогу решётки
Без решётки	С 1 выпускной решёткой	Наружные	Вырез				
74	53	240 x 180 x 60	125 x 125	NSYCAP125LE	NSYCAF125L55	NSYCVF85M230PF	NSYCAP125L55
110	82	350 x 305 x 80	223 x 223	NSYCAP223LE	NSYCAF223L55	NSYCVF165M230PF	NSYCAP223L55
165	123	350 x 305 x 80	223 x 223	NSYCAP223LE	NSYCAF223L55	NSYCVF300M230PF	NSYCAP223L55
316	265	430 x 373 x 105	291 x 291	NSYCAP291LE	NSYCAF291L55	NSYCVF560M230PF	NSYCAP291L55
502	430	430 x 373 x 105	291 x 291	NSYCAP291LE	NSYCAF291L55	NSYCVF850M230PF	NSYCAP291L55

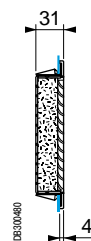
*Вентиляторы, работающие при других напряжениях питания, обеспечивают такой же расход воздуха, что и вентиляторы с питанием 230 В.

Размеры устройств, обеспечивающих ЭМС и степень защиты IP55

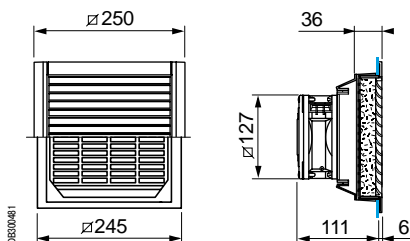
NSY17990



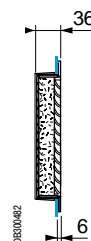
NSY17996



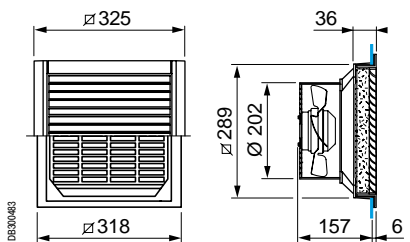
NSY17991



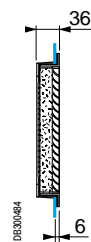
NSY17997



NSY17992

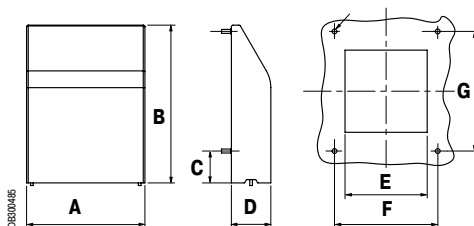


NSY17998



Размеры крышек, обеспечивающих ЭМС и степень защиты IP54

Размеры (мм)										
A	B	C	D	E	F	G	Кол-во точек крепления	№ по каталогу крышки		
								IP 54		ЭМС
180	240	49	60	125	157	182	4	NSYCAP125LZF	NSYCAP125LXF	NSYCAP125LE
305	350	61	80	223	283	280	8	NSYCAP223LZF	NSYCAP223LXF	NSYCAP223LE
373	430	73	105	291	351	348	8	NSYCAP291LZF	NSYCAP291LXF	NSYCAP291LE



Системы вентиляции

Компоненты вентиляторов



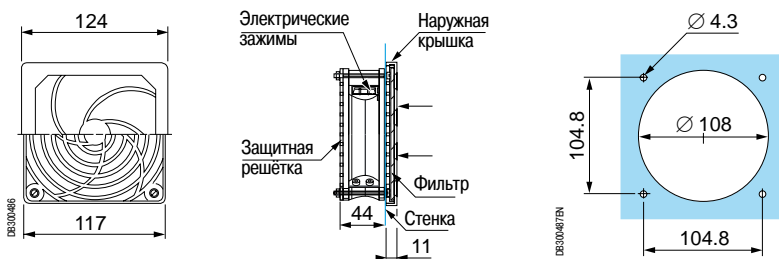
Вентиляторы со степенью защиты IP20

- Расход воздуха без фильтра и решётки: 170 м³/ч.
- Две модели с питанием 230 В и 115 В, 50-60 Гц.
- Дополнительные принадлежности: воздуховыпускная решётка со степенью защиты IP20 (чёрный пластик ABS) и фильтр (чёрный вспененный полиуретан).

Напряжение питания (В)	Расход воздуха (м³/ч)	№ по каталогу
115	65	NSYCVF65M115PF
230	65	NSYCVF65M230PF

Дополнительные принадлежности

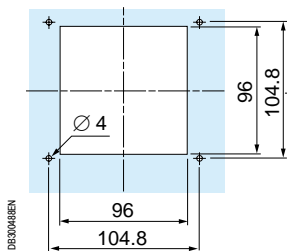
Размеры (мм)	Описание	№ по каталогу
124 x 124 x 11 мм	Воздуховыпускная решётка	NSYCAF108LP
-	Фильтр	NSYCAF108



Вентиляционный комплект со степенью защиты IP33

- Состав вентиляционного комплекта:
 - один вентилятор 120 x 120 x 38 мм, 230 В, 50/60 Гц, расход воздуха без решётки и фильтра 170 м³/ч, степень защиты IP33/LK10;
 - две металлические решетки 120 x 120 мм цвета RAL 7035;
 - две антмоскитные сетки 115 x 98 мм из нержавеющей стали 304L, диаметр проволоки 0,32 мм, размер ячейки 1,07 мм;
 - шнур питания;
 - приспособления для монтажа.
- Общий расход воздуха: 54 м³/ч.
- Стойкость к механическому воздействию: IK 10.

Напряжение питания (В)	Расход воздуха (м³/ч)	№ по каталогу
230	54	NSYCVF54M230MM2



Вентилятор для установки в верхней панели шкафа

- Вентилятор для установки в вырезе верхней панели напольного шкафа.
- Поставляется с крепёжными принадлежностями и соединительной клеммной колодкой.
- Потребляемая мощность: 85 Вт.
- Расход воздуха 350 м³/ч с установленной воздуховыпускной решёткой, каталожный номер **NSYCAF291LPF** (размер выреза 291 x 291 мм).
- Уровень шума: 64 дБА.
- Устанавливается и снимается снаружи.

Расход воздуха* (м³/ч)	Напряжение питания (В)	Масса (кг)	№ по каталогу
570	115	5.8	NSYCVF570M115MF
575	230	5.8	NSYCVF575M230MF

* Расход воздуха без учёта аэродинамического сопротивления решёток.

Системы вентиляции

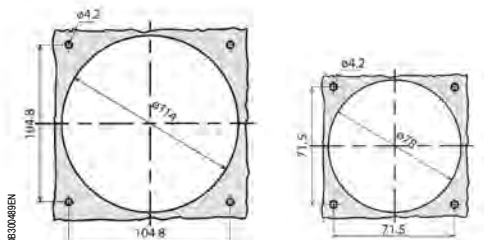
Компоненты вентиляторов



PS601063

Электродвигатель вентилятора

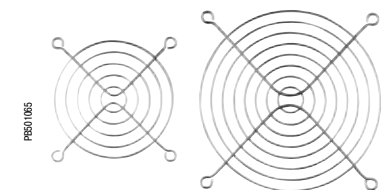
- Электродвигатель для осевых приточных или вытяжных вентиляторов.



PS601064

Воздуховыпускные решетки

- Комплект фильтров для системы вентиляции шкафа. Используется с вентиляторами № по каталогу NSYCVF156M●●● и NSYCVF35M●●●.



PS601065

Задняя защитная решётка

- Защитная решётка для электродвигателя вентилятора. Для вентиляторов № по каталогу NSYCVF156M●●● и NSYCVF35M●●●.



PS601066

Кабель для подключения вентилятора

- Для подключения к клеммным зажимам двигателя вентилятора.

№ по каталогу
NSYCVAC100

№ по каталогу электродвигателя вентилятора	Расход воздуха (м³/ч)	Напряжение питания (В)	Потребляемая мощность (Вт)	Уровень шума (дБ)	Наружные размеры (мм)	№ по каталогу выпускной решётки	№ по каталогу защитной решётки
NSYCVF156M230	156	230/50-60	17/15	42	120 x 120 x 38	NSYCVAC114LPF	NSYCVAC114M
NSYCVF156M115	156	120/50-60	17/15	42	120 x 120 x 38	NSYCVAC114LPF	NSYCVAC114M
NSYCVF35M230	35	230/50-60	16/14	32	80 x 80 x 25	NSYCVAC78LPF	NSYCVAC78M
NSYCVF35M115	35	120/50-60	16/14	32	80 x 80 x 25	NSYCVAC78LPF	

Системы вентиляции

Циркуляция воздуха



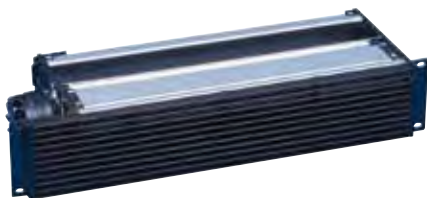
PS501067

Циркуляционный вентилятор

- Циркуляционный вентилятор
- Защита пользователя в соответствии с DIN 31001.
- Потребляемая мощность: 17 Вт.
- Размеры:
 - вентилятора: 119 x 119 x 38 мм;
 - кронштейна: длина: 140 мм; расстояние между центрами крепежных отверстий: 130 мм.
- Шариковый подшипник.

Расход воздуха (1) (м³/ч)	Напряж. питания (В)	Масса (кг)	Уровень шума (дБА)	№ по каталогу
170	115	0.82	41	NSYCVF170M115
170	230	0.82	41	NSYCVF170M230

(1) Расход воздуха без решетки и фильтра.



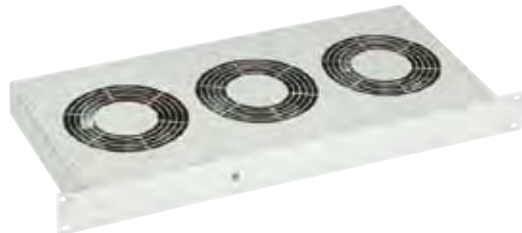
PS501068

Диаметральный вентилятор 19'' высотой 2 модуля

- Воздух всасывается спереди, фильтруется и выпускается вверх для обдува аппаратуры снизу.
- Напряжение питания: 230 В, 50/60 Гц.
- Потребляемая мощность: 37 Вт.
- Поставляется без кабеля питания.

Расход воздуха (1) (м³/ч)	Напряжение питания (В)	№ по каталогу
300	230	NSYAVG2U300

(1) Расход воздуха без учёта аэродинамического сопротивления решёток.



PS501069

Панель циркуляционной вентиляции 19'' высотой 1 модуль

- Увеличивает скорость вертикальной циркуляции воздуха, например, между кассетами с микропроцессорными платами.
- Светодиодный индикатор питания на лицевой панели.
- Поставляется без кабеля питания.
- Панель рекомендуется устанавливать на направляющих (№ по каталогу **NSYGB140**).

Расход воздуха (1) (м³/ч)	Напряж. питания (В)	Кол-во вентиляторов	Масса (кг)	№ по каталогу
486	230	3	3.3	
972	230	6	5.5	
1458	230	9	7.8	
552	48 (2)	3	3.3	

(1) Расход воздуха без учёта аэродинамического сопротивления решёток.

(2) Постоянный ток.



PS501070

P (Вт)	I (мА)	Уровень шума (дБА)	Глубина (мм)	№ по каталогу
45	300	43	208	NSYAVD1U480
90	600	44	330	NSYAVD1U970
135	900	45	452	NSYAVD1U1450
21.3	330	43	208	NSYAVD1U550M48

Системы вентиляции

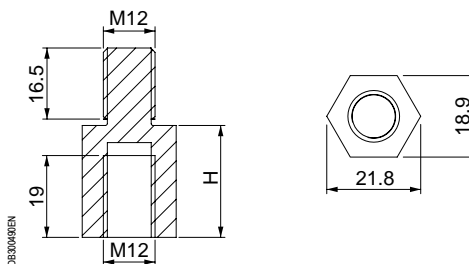
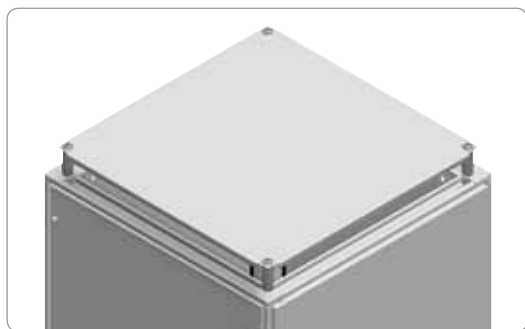
Естественная вентиляция



Опоры для верхней панели

- Приподнимают верхнюю панель шкафа с электроаппаратурой, обеспечивая естественную вентиляцию.
- Вворачиваются в раму шкафа в точках крепления верхней панели.
- Материал: оцинкованная сталь.
- Комплект поставки: 4 опоры.

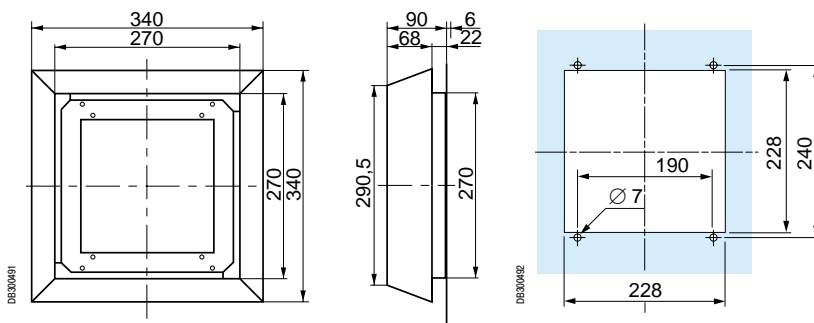
Высота опор для верхней панели (мм) (H)	№ по каталогу
26	NSYRE26
60	NSYRE60



Дополнительная крышка для верхней панели со степенью защиты IP54

- Крышка устанавливается на верхнюю панель напольных шкафов и обеспечивает естественную вентиляцию.
- Может использоваться совместно с вентиляционными решётками.
- Крепится к верхней панели с помощью специальных винтов и гаек.
- Материал: сталь.
- Обработка поверхности: текстурированное эпоксидно-полиэфирное покрытие серого цвета RAL 7035.
- Степень защиты: IP54.
- Масса 4,6 кг.
- Комплект поставки: одна крышка с элементами крепления.

№ по каталогу
NSYCAC228RMF



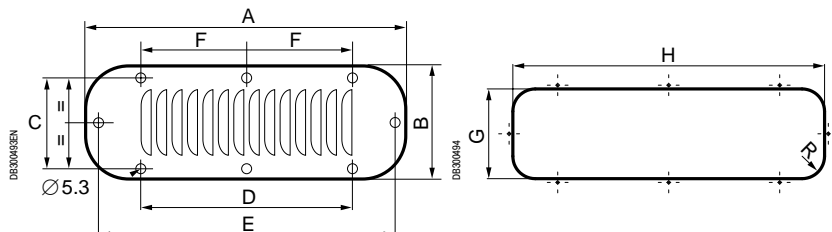
Запасной фильтр

№ по каталогу
NSYCAF228R



Прямоугольная металлическая вентиляционная решётка

- Предназначена для монтажа на боковой панели шкафа.
- Крепится винтами.
- Материал: сталь.
- Обработка поверхности: текстурированное эпоксидно-полиэфирное покрытие серого цвета RAL 7035.
- Комплект поставки: одна металлическая решётка с элементами крепления.
- Степень защиты: IP20.

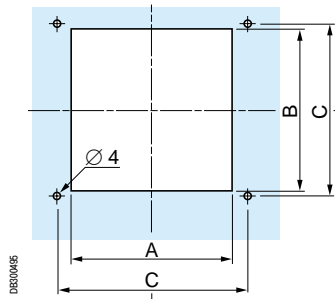


Размеры (мм)									№ по каталогу
A	B	C	D	E	F	G	H	R	
144	62	36	110	-	-	110	46	10	NSYCAG110X46M
208	90	72	94	190	-	180	62	18	NSYCAG180X62M
244	90	72	130	226	-	216	62	18	NSYCAG216X62M
345	118	100	231	327	115.5	317	90.5	30	NSYCAG317X91M
345	148	130	231	327	115.5	317	120	30	NSYCAG317X120M
445	148	130	267	427	148.5	417	120	30	NSYCAG417X120M



Квадратная металлическая вентиляционная решётка

- Комплект поставки: одна металлическая решётка.
- Степень защиты: IP23.



Размеры (мм)	A	B	C	Ширина прорези	Кол-во отверстий	№ по каталогу
120 x 120	95	104	104.8	90	5	NSYCAG104X95LM
160 x 160	110	130	140	100	5	NSYCAG130X110LM
220 x 220	190	170	200	180	5	NSYCAG170X190LM



Антимоскитная сетка для квадратной металлической вентиляционной решётки


- Устанавливается между панелью шкафа и металлической вентиляционной решёткой.
- Материал: нержавеющая сталь 304L, проволочная сетка диаметром 0,32 мм, размеры ячейки 1,07 мм, толщина 0,6 мм.
- Обеспечивает повышение степени защиты до IP33.
- Вес: 0,8 кг/м².
- Комплект поставки: одна антимоскитная сетка.

№ по каталогу вентиляционной решётки	Наружные размеры (мм)	№ по каталогу сетки
NSYCAG104X95LM	98 x 115	NSYCAF104X95X
NSYCAG130X110LM	133 x 158	NSYCAF130X110X
NSYCAG170X190LM	197 x 215	NSYCAF170X190X



Пластиковые вентиляционные решётки

- Поставляются четыре модели с различными степенями защиты для установки в вертикальном положении.

 Каталогный номер – для одного комплекта. Заказывается в количестве, кратном 2 (2, 4, 6...).

Диаметр выреза	Степень защиты IP	№ по каталогу
45.5 мм	22	NSYCAG45LP
35 мм	30/44 (1)	NSYCAG35LP
38 мм	45	NSYCAG38LP
33 мм	44	NSYCAG33LP
19 мм	45	NSYCAG19LP

(1) В зависимости от расположения шкафа Thalassa.

Обратный клапан для предотвращения образования конденсата

- Сбрасывает избыточное давление внутри оболочки, когда установленные в ней компоненты включены. Когда компоненты отключены, мембрана не пропускает наружный воздух внутрь оболочки, препятствуя образованию конденсата.
- Обеспечивает степень защиты IP68.
- Материал: PA6-V2, мембрана из водо- и маслоотталкивающего сополимера акрила.
- Рабочая температура: от -40... до +105 °С.

Диаметр	Пропускающая способность (1)	Перепад давления (2)	Комплект, шт.	№ по каталогу
M12	16 л/ч	$\Delta P < 1$ бар	10	NSYCAG12LPH1
M12	120 л/ч	$\Delta P < 0.1$ бар	10	NSYCAG12LPH2

(1) Расход воздуха ниже $\Delta P = 0.07$ бар.

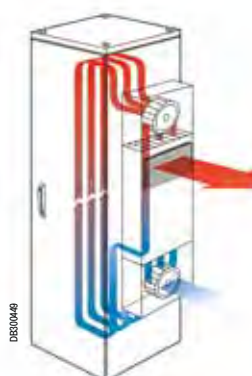
(2) Условия для обеспечения степени защиты IP68.

Применение

- Защита осветительного оборудования, промышленных устройств управления, транспортеров, насосов и т. д.

Теплообменники «воздух/воздух»

Общая информация



Полный ряд решений для любого применения

- Выпускаются модели двух исполнений: для верхнего и бокового монтажа.
- Удельная производительность от 15 до 70 Вт/К.



Теплообменники «воздух/воздух»

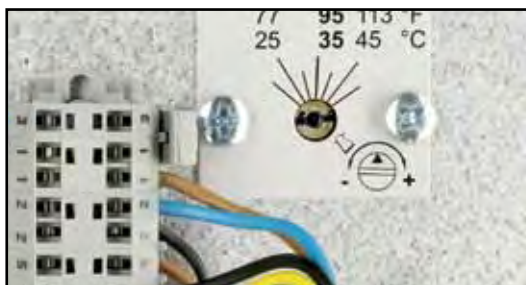
Общая информация



PR501085

Удобное обслуживание съёмной теплообменной батареи

- Лёгкий доступ для очистки и обслуживания.
- Специальная конструкция съёмной батареи облегчает ее чистку. Достаточное расстояние между алюминиевыми рёбрами позволяет легко и быстро очистить батарею.



PR501086

Встроенный термостат

Теплообменники стандартной комплектации оснащаются регулируемым термостатом, предназначенным для поддержания заданной температуры внутри оболочки и позволяющим:

- исключить потребность в установке дополнительного термостата,
- обеспечить точное измерение температуры внутри оболочки, регулировать температуру в диапазоне от +20 до +50 °C.



PR501087

Отсутствие фильтра

В теплообменниках «воздух/воздух» не используются фильтры, следовательно, значительно снижается частота проведения и объём обслуживания.



DB50045

Гарантированная степень защиты

Внутренний и внешний воздушные контуры полностью изолированы друг от друга, поэтому гарантированно обеспечивается степень защиты IP54.

Циркуляция воздуха в каждом из воздушных контуров обеспечивается отдельным вентилятором:

- Вентилятор для циркуляции воздуха внутри оболочки включен постоянно для равномерного распределения температуры и предотвращения образования зон температурного максимума.
- Внешний вентилятор находится под управлением термостата, находящегося внутри оболочки. Вентилятор включается, когда температура внутри корпуса превышает уставку.

Теплообменники «воздух/воздух»

Применение



P8501088

Разделение потоков воздуха в сильно загрязненной атмосфере

Специальная конфигурация теплообменников «воздух/воздух» позволяет использовать их для эффективного охлаждения оболочек в сильно загрязненной атмосфере.

Данные устройства рекомендуется использовать в случаях, когда температура окружающей среды как минимум на 5 °С ниже температуры внутри оболочки.

Теплообменники наилучшим образом подходят для применений там, где:

- недопустимо воздействие внешней атмосферы на компоненты внутри оболочки;
- чрезмерная концентрация пыли, масла и жира в атмосфере приводит к быстрому засорению фильтров при заборе воздуха.



P8501088



P8501090

Решения

Теплообменники «воздух/воздух» являются оптимальным решением для напольных шкафов, устанавливаемых:

- на цементных заводах,
- на фабриках керамических изделий,
- на производственных предприятиях,
- на водоочистных сооружениях.



P8501091

Рекомендации по монтажу

- Отверстия в оболочках выполняются по монтажным шаблонам из комплекта поставки.
- Перед монтажом необходимо убедиться, что оболочка не была повреждена в результате внешних воздействий.
- Не устанавливайте кабельные короба или другие компоненты так, чтобы они перекрывали воздуховыпускные и воздухозаборные отверстия, поскольку это приведет к снижению расхода воздуха и производительности теплообменника.
- Не перекрывайте, даже частично, воздухозаборные и воздуховыпускные отверстия. Расстояние от них до стен или других препятствий должно быть не менее 40 см.
- Для эффективного удаления нагретого воздуха и усиления циркуляции теплообменники бокового монтажа следует устанавливать как можно выше.



P8501092

Теплообменники «воздух/воздух»

Руководство по выбору



PB601022



PB601033

PB601034

Размеры (мм)			Удельная производительность	Напряжение питания	Монтаж	Встроенный термостат	№ по каталогу
Высота	Ширина	Глубина					
700	270	144	15 Вт/К	230 В/50-60 Гц	Боковой	Есть	NSYCEA15W230VL
780	325	144	35 Вт/К	230 В/50-60 Гц	Боковой	Есть	NSYCEA35W230VL
780	325	144	35 Вт/К	230 В/50-60 Гц	Боковой	Нет	NSYCEA35W230VLE
1480	450	144	70 Вт/К	230 В/50-60 Гц	Боковой	Есть	NSYCEA70W230VL
340	600	360	50 Вт/К	230 В/50-60 Гц	Сверху	Есть	NSYCEA50W230VRE

Теплообменники «воздух/воздух»

Боковой монтаж



Общие характеристики

- Основные компоненты: система термостатического регулирования, теплообменная батарея, циркуляционные вентиляторы для внутреннего и наружного воздуха.
- Диапазон регулирования температуры внутри оболочки: от +25 до +50 °С.
- Контуры циркуляции внутреннего и наружного воздуха полностью разделены (IP54). Циркуляция воздуха в каждом из воздушных контуров обеспечивается отдельным вентилятором. Во избежание образования зон температурного максимума вокруг электрических компонентов вентилятор внутреннего контура работает непрерывно, обеспечивая циркуляцию воздуха внутри оболочки.
- В комплект поставки входит монтажный шаблон для подготовки отверстий в оболочке, инструкция по монтажу, а также воздухонепроницаемый уплотнитель для установки между теплообменником и оболочкой.
- Серый цвет RAL 7035.
- По заказу возможно исполнение с трёх- или однофазным питанием 400 В пер. тока.

Условия эксплуатации

- Теплообменники могут использоваться только там, где наружная температура ниже температуры внутри оболочки не менее чем на 5 °С.
- Для предотвращения проникновения наружного воздуха внутрь оболочки она должна быть герметичной (степень защиты не менее IP54).

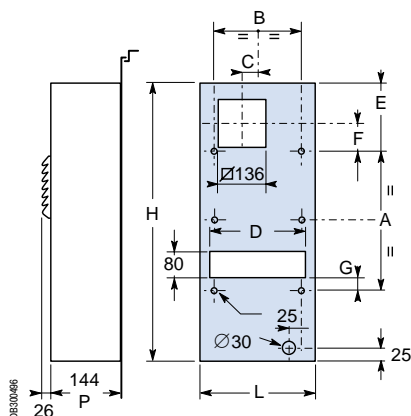
№ по каталогу				
	NSYCEA15W230VL	NSYCEA35W230VL	NSYCEA35W230VLE	NSYCEA70W230VL
Характеристики контура охлаждения				
Удельная производительность (1)	15 Вт/К	35 Вт/К	35 Вт/К	70 Вт/К
Расход воздуха во внешнем контуре	200 м³/ч	450 м³/ч	450 м³/ч	450 м³/ч
Расход воздуха во внутреннем контуре	200 м³/ч	450 м³/ч	450 м³/ч	450 м³/ч
Площадь теплообменной поверхности	1.23 м²	1.5 м²	1.5 м²	6.6 м²
Регулирование	Есть	Есть	Нет	Есть
Тип	Термостатическое	Термостатическое	-	Термостатическое
Диапазон регулирования температуры	+25...+50 °С	+25...+50 °С	-	+25...+50 °С
Теплоноситель	Воздух	Воздух	Воздух	Воздух
Электрические характеристики				
Напряжение питания	230 В - 50/60 Гц	230 В - 50/60 Гц	230 В - 50/60 Гц	230 В - 50/60 Гц
Пусковой/номинальный ток	2.1/0.7 А	2.1/0.7 А	2.1/0.7 А	2.1/0.7 А
Потребляемая мощность	150 Вт	150 Вт	150 Вт	150 Вт
Физические характеристики				
Наружные размеры А x В x С (мм)	700 x 270 x 144	780 x 325 x 144	780 x 325 x 144	1480 x 450 x 144
Степень защиты изнутри/снаружи оболочки	IP 54/IP 22	IP 54/IP 22	IP 54/IP 22	IP 54/IP 22
Масса	12 кг	15 кг	15 кг	35 кг
Уровень шума	64 dB	64 dB	64 dB	64 dB

(1) Производительность в ваттах равна произведению удельной производительности и разности температур внутри и снаружи оболочки.
Пример: для теплообменника **NSYCEA35W230VL** при разности температур $\Delta T = 10$ К производительность составляет $35 \times 10 = 350$ Вт.

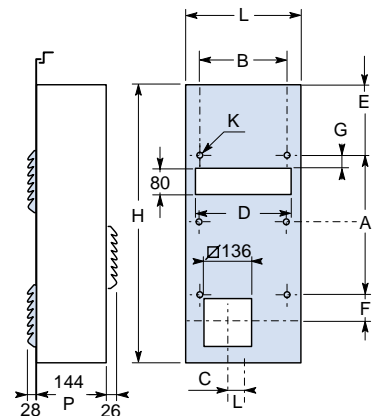
Теплообменники «воздух/воздух»

Боковой монтаж

Наружный монтаж



Внутренний монтаж



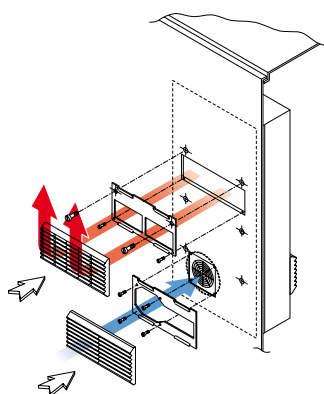
Размеры (мм)	NSYCEA15W230VL	NSYCEA35W230	NSYCEA70W230VL
A	366	413	1113
B	226	266	393
C	40	52	115
D	220	294	420
E	167	183.5	183.5
F	82	77.5	77.5
G	13	35.5	35.5
H	700	780	1480
K	4 x 8 Ø	4 x 8 Ø	6 x 8 Ø
L	270	325	450

Принадлежности для внутреннего монтажа

- Если теплообменник монтируется изнутри, то требуется установить ещё одну решётку с фильтром.
- Фильтр, каталожный номер **NSYCEAF**.
- Фильтры поставляются в комплектах по 24 штуки.

Теплообменник	Решётка
NSYCEA15W230VL	NSYCEA15WG
NSYCEA35W230	NSYCEA35WG
NSYCEA70W230VL	NSYCEA70WG

- Указания по монтажу внутри оболочки:
 - Установите теплообменник верхней частью вниз, затем переверните его (см. схему).
 - Измените подключение термостата.
 - Установите решётки с фильтрами.



Последовательность установки (внутренний монтаж)

PR601087

PR601088

DR300467

Теплообменники «воздух/воздух»

Монтаж сверху



NSYCEA50W230VRE

Общие характеристики

- Основные компоненты: система термостатического регулирования, теплообменная батарея, циркуляционные вентиляторы для внутреннего и наружного воздуха.
- Диапазон регулирования температуры внутри оболочки: от +25 до +50 °С.
- Контуры циркуляции внутреннего и наружного воздуха полностью разделены (IP54). Циркуляция воздуха в каждом из воздушных контуров обеспечивается отдельным вентилятором. Во избежание образования зон температурного максимума вокруг электрических компонентов вентилятор внутреннего контура работает непрерывно, обеспечивая циркуляцию воздуха внутри оболочки.
- В комплект поставки входит монтажный шаблон для подготовки отверстий в оболочке, инструкция по монтажу, а также воздухонепроницаемый уплотнитель для установки между теплообменником и оболочкой.
- Серый цвет RAL 7035.
- По заказу возможно исполнение с трёх- или однофазным питанием 400 В пер. тока.

Условия эксплуатации

- Теплообменники могут использоваться только там, где наружная температура ниже температуры внутри оболочки не менее чем на 5 °С.
- Для предотвращения проникновения наружного воздуха внутрь оболочки она должна быть герметичной.

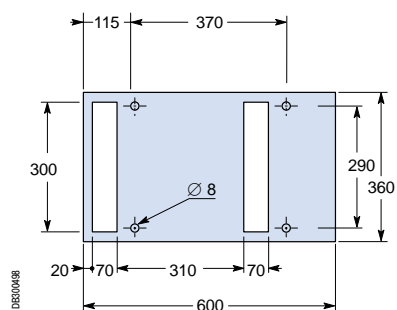
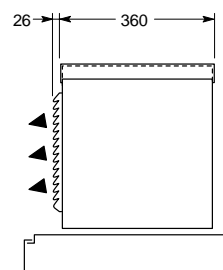
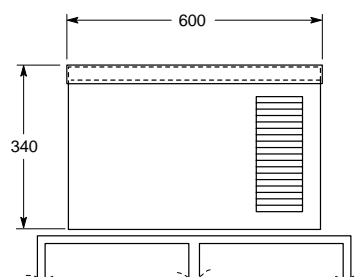
№ по каталогу	NSYCEA50W230VRE
Характеристики контура охлаждения	
Удельная производительность (1)	50 Вт/К
Расход воздуха во внешнем контуре	450 м³/ч
Расход воздуха во внутреннем контуре	450 м³/ч
Площадь теплообменной поверхности	3.3 м²
Регулирование	Есть
Тип	Термостатическое
Диапазон регулирования температуры	+20...+50 °С
Теплоноситель	Воздух
Электрические характеристики	
Напряжение питания	230 В - 50/60 Гц
Пусковой/номинальный ток	2.1/0.7 А
Потребляемая мощность	150 Вт
Физические характеристики	
Наружные размеры А x В x С (мм)	390 x 600 x 365
Степень защиты изнутри/снаружи оболочки	IP 54/IP 22
Масса	19 кг
Уровень шума	64 dB

(1) Производительность в ваттах равна произведению удельной производительности и разности температур внутри и снаружи оболочки.

Теплообменники «воздух/воздух»

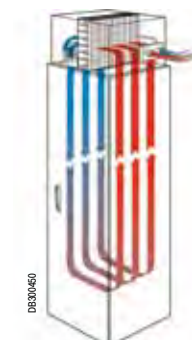
Размеры

Монтаж сверху



Теплообменники «воздух/вода»

Общая информация



Модели бокового и верхнего монтажа

Выпускаются модели двух исполнений: для верхнего и бокового монтажа.



Теплообменники «воздух/вода»

Общая информация



PB50101

Удобное обслуживание

Простой и удобный монтаж и демонтаж. Удобный доступ к теплообменной батарее облегчает её чистку.

Применение теплообменника «воздух-вода» устраняет необходимость во входных фильтрах, за счёт чего сокращается объём техобслуживания.



PB50102

Регулирование внутренней температуры

Теплообменники стандартной комплектации оснащаются регулируемым термостатом, предназначенным для поддержания заданной температуры внутри оболочки и позволяющим исключить потребность в установке дополнительного термостата и обеспечить точное измерение температуры внутри оболочки, регулировать температуру в диапазоне от +20 до +50 °C.



PB50103

Гарантированная степень защиты

- Гарантированная степень защиты: IP54.
- Вентилятор включен постоянно для равномерного распределения температуры и предотвращения образования зон температурного максимума.



PB50104

Система предотвращения
утечки

Максимальная безопасность

- Термостат управляет входным водяным электроклапаном и за счёт этого регулирует температуру. При этом риск образования конденсата очень мал.
- В случае утечки система обнаружения автоматически перекрывает поступление воды.

Теплообменники «воздух/вода»

Применение



P8501105

- Минимальный объём техобслуживания даже в самых жёстких условиях эксплуатации.
 - Использование теплообменника «воздух/вода» рекомендуется при температуре окружающей среды, превышающей требуемую температуру внутри оболочки.
 - Особенно подходит для очень загрязнённой окружающей среды, так как проникновение наружного воздуха внутрь оболочки полностью исключается.
 - Производимая оборудованием теплота отводится за пределы производственного помещения.
- Примеры: типографии, бумажные фабрики, химические предприятия и т.д.



P8501106

Рекомендации по монтажу

- Отверстия в оболочках выполняются по монтажным шаблонам из комплекта поставки.
- Перед монтажом необходимо убедиться, что оболочка не была повреждена в результате внешних воздействий.
- Не устанавливайте кабельные короба или другие компоненты так, чтобы они перекрывали воздуховыпускные и воздухозаборные отверстия, поскольку это приведет к снижению расхода воздуха и производительности теплообменника.
- Приостанавливайте работу теплообменника при открытой двери шкафа.
- Необходимо иметь вблизи от электрошкафа источник воды со стабильной температурой и расходом воды (снабжение холодной водой и отвод нагретой воды).



P8501107

Теплообменники «воздух/вода»

Руководство по выбору



Размеры (мм)			Холодопроизводительность L 35/W 10-200 л/ч	Напряжение питания	Монтаж	№ по каталогу
Высота	Ширина	Глубина				
830	360	113	2100 Вт	230 В/50 -60 Гц	Боковой	NSYCEW2100W230VL
950	400	190	3150 Вт	230 В/50 -60 Гц	Боковой	NSYCEW3150W230VL
310	600	365	2100 Вт	230 В/50 -60 Гц	Сверху	NSYCEW2100W230VR

Теплообменники «воздух/вода»

Модели бокового и верхнего монтажа



Общие характеристики

- Основные компоненты: система термостатического регулирования, теплообменник, вентиляторы для циркуляции воздуха внутри оболочки, датчик утечки воды.
- Диапазон регулирования температуры внутри оболочки: от +25 до +50°C.
- Агрегаты оборудованы замыкающим контактом сигнализации утечки. Сигнал с этого контакта включает сигнальную лампу или звуковую сигнализацию, либо поступает на вход контроллера. При срабатывании аварийной сигнализации подача воды автоматически прекращается.
- Система отвода конденсата наружу.
- Серый цвет RAL 7035.

Условия эксплуатации

- Теплообменники «воздух/вода» могут использоваться даже когда температура окружающей среды выше требуемой температуры внутри шкафа.
- Для предотвращения проникновения наружного воздуха внутрь оболочки она должна быть герметичной (степень защиты должна быть не менее IP54).

№ по каталогу

	NSYCEW2100W230VR (top)	NSYCEW2100W230VL (side)	NSYCEW3150W230VL (side)
Характеристики контура охлаждения			
Удельная производительность A 35 W 10 - 200 л/ч	2100 Вт	2100 Вт	3150 Вт
Макс. давление воды	1 МПа	1 МПа	1 МПа
Расход воздуха во внешнем контуре	250 м³/ч	350 м³/ч	820 м³/ч
Регулирование	Есть	Есть	Есть
Тип	Термостатическое	Термостатическое	Термостатическое
Диапазон регулирования температуры	+25...+50 °С	+25...+50 °С	+8...+50 °С
Теплоноситель	Вода	Вода	Вода
Электрические характеристики			
Напряжение питания	230 В - 50/60 Гц	230 В - 50/60 Гц	230 В - 50/60 Гц
Пусковой/номинальный ток	1/0.5 А	1/0.5 А	1.3/1.7 А
Потребляемая мощность	90 Вт	90 Вт	295 Вт/385 Вт
Тип сигнализации	Переключающий контакт	Переключающий контакт	Переключающий контакт
Физические характеристики			
Наружные размеры А x В x С (мм)	310 x 600 x 365	830 x 360 x 113	950 x 400 x 190
Степень защиты согласно DIN 40050	IP 54	IP 54	IP 55
Масса	26 кг	19 кг	21 кг
Уровень шума	64 дБА	62 дБА	54 дБА

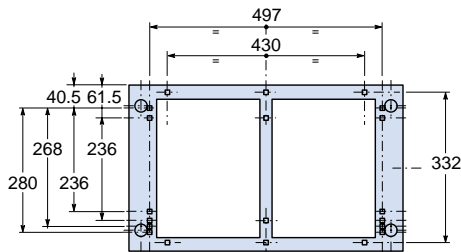
Теплообменники «воздух/вода»

Размеры

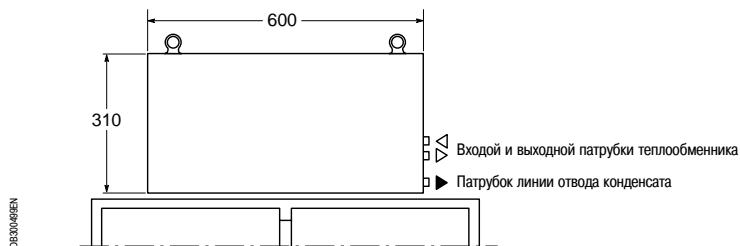
Комплект поставки:

- монтажный шаблон,
- принадлежности для монтажа,
- инструкция по монтажу и руководство по эксплуатации.

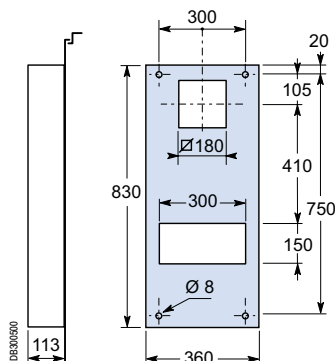
Монтаж сверху



Вид спереди



Монтаж сбоку

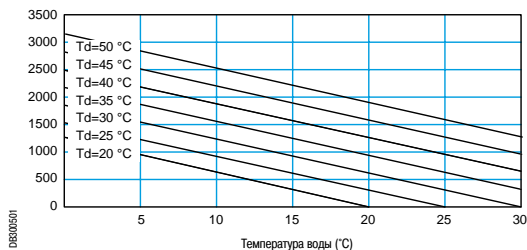


Комплект поставки:

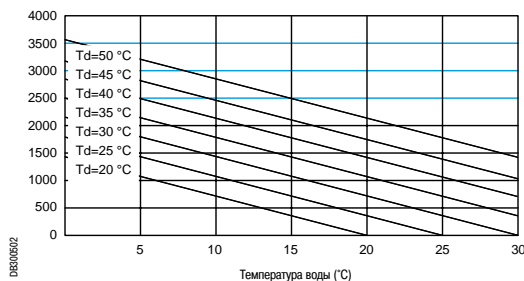
- монтажный шаблон,
- принадлежности для монтажа,
- инструкция по монтажу и руководство по эксплуатации,
- монтажная рама для внутреннего или наружного монтажа.

Диаграммы

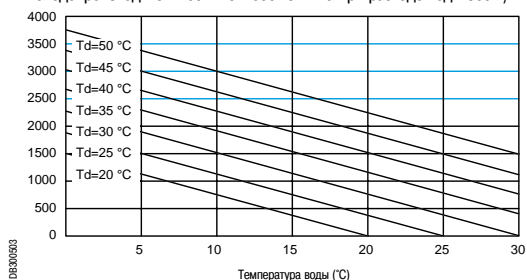
Холодопроизводительность теплообменника при расходе воды 100 л/ч



Холодопроизводительность теплообменника при расходе воды 200 л/ч



Холодопроизводительность теплообменника при расходе воды 300 л/ч



Пример: при расходе воды 100 л/ч, температуре воды 15 °C и уставке температуры внутри оболочки 35 °C холодопроизводительность теплообменника составит 1400 Вт.

Кондиционеры воздуха с механическим управлением

Общая информация



Широкий выбор решений для любых применений

- Выпускаются в двух исполнениях: для монтажа на поверхности шкафа сверху и сбоку или в частично утопленном положении.
- В зависимости от типоразмера холодопроизводительность агрегатов с механическим управлением составляет от 240 до 4000 Вт, что позволяет подобрать кондиционер для каждого конкретного применения.
- Простой и удобный монтаж и демонтаж агрегата.

55 °C

Эксплуатация в самых жёстких условиях

- Кондиционеры оснащены высоконапорными компрессорами, которые обеспечивают его нормальную работу при температуре до +55 °C.

Гарантированная степень защиты

Контуры циркуляции внутреннего и наружного воздуха полностью разделены, что гарантирует степень защиты IP54.

Циркуляция воздуха в каждом из воздушных контуров обеспечивается отдельным вентилятором.

- **Вентилятор внутреннего контура**
Вентилятор работает постоянно, обеспечивая равномерное распределение температуры по всему объёму шкафа и предотвращая образование зон температурного максимума. Точное поддержание заданной температуры внутри оболочки обеспечивается термостатом.
- **Вентилятор внешнего контура**
Включается по сигналу встроенного термостата, если температура воздуха внутри оболочки поднимается выше заданной.

Максимальная эффективность

Внутренние компоненты подобраны таким образом, чтобы обеспечить максимальную эффективность и производительность агрегата.

Кондиционеры воздуха с механическим управлением

Общая информация



P801102

Встроенный термостат

Кондиционеры оснащены регулируемым термостатом, поддерживающим заданную температуру внутри оболочки:

- Отпадает необходимость в использовании других устройств управления.
- Обеспечивается точное измерение температуры внутри оболочки. Диапазон регулирования температуры: от +20 до +50 °C (заводская настройка +35 °C).



P801114

Автоматический отвод конденсата из кондиционеров, устанавливаемых сверху

- Кондиционеры, устанавливаемые сверху, снабжены системой сигнализации переполнения поддона для сбора конденсата, останавливающей агрегат по сигналу датчика уровня воды.
- Этим же сигналом включается насос, отводящий конденсат из поддона.

Максимальная безопасность

- Агрегаты стандартного исполнения оснащены реле высокого давления с автоматическим возвратом в исходное состояние. При срабатывании реле отключается компрессор и вентилятор внешнего контура.
- Одновременно с выключением кондиционера с релейного выхода аварийной сигнализации выдаётся аварийный сигнал.



P801101

Удобство обслуживания

- Быстрый доступ к внутренним компонентам облегчает чистку сжатым воздухом.
- Для обслуживания компрессора с высокой температурой нагнетания и внешнего вентилятора разборка агрегата не требуется.



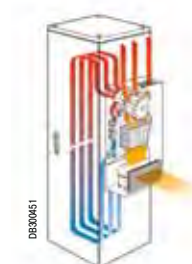
**Экологически
безопасная технология**

Экологичность

- Не наносят ущерб окружающей среде.
- Работают на экологически безопасном хладагенте R134a (ГФУ).

Кондиционеры воздуха с электронным управлением

Общая информация



Широкий выбор решений для любых применений

- Выпускаются в двух исполнениях: для монтажа сверху и сбоку.
- В зависимости от типоразмера, холодопроизводительность кондиционеров с электронным управлением составляет от 1100 до 1800 Вт (для кондиционеров серии SLIM: от 1100 до 2700 Вт), что позволяет подобрать кондиционер для каждого конкретного применения.

Кондиционеры воздуха с электронным управлением

Общая информация



P8501117



P8501118

Удобство монтажа

Простой и удобный монтаж и демонтаж агрегата

Агрегаты для установки сбоку оснащены уникальной системой быстрого крепления:

- Две выдвигающиеся ручки, позволяющие устанавливать агрегат одному человеку.
- Оригинальные быстроразъемные фиксаторы, позволяющие присоединять кондиционер к оболочке без использования винтов и обеспечивающие степень защиты IP54.
- Электрические подключения осуществляются к съемным клеммам, входящим в комплект кондиционера.

Единые габаритные размеры

Большинство кондиционеров, устанавливаемых сбоку, имеют одинаковые габаритные размеры.



P8501101

Удобство обслуживания

Быстрый доступ к внутренним компонентам облегчает очистку и обслуживание агрегата.

Воздушные фильтры обычно не устанавливаются. Имеется возможность установки фильтра во внешнем контуре для работы в загрязненной атмосфере.

Благодаря специальной форме алюминиевые ребра конденсатора не требуют частого обслуживания и легко очищаются сжатым воздухом.



P8501113

Гарантированная степень защиты

Контур циркуляции внутреннего и наружного воздуха полностью разделены, что гарантирует степень защиты оболочки IP54.

Циркуляция воздуха в каждом из воздушных контуров обеспечивается отдельным вентилятором:

- **Вентилятор внутреннего контура**
включен постоянно, обеспечивая равномерное распределение температуры по объему оболочки и предотвращая образование зон температурного максимума.
- **Вентилятор внешнего контура**
включается по сигналу встроенного термостата, если температура воздуха внутри корпуса поднимается выше заданной.



P8501119

Электронный контроллер

Функции электронного контроллера:

- Точное поддержание заданной температуры:
 - компрессор включается, если температура внутри оболочки поднимается на 1 °C выше уставки;
 - компрессор отключается, если температура внутри оболочки опускается на 5 °C ниже уставки.
- Включение и отключение кондиционера по сигналу выключателя на двери оболочки.
- Обработка аварийных сигналов.
- Ручной сброс аварийных сигналов.
- Контроль часов работы и нахождения в режиме ожидания.



P8501114

Автоматическая система отвода конденсата

Все кондиционеры, как верхнего, так и бокового монтажа, оборудованы автоматической системой отвода конденсата.



**Экологически
безопасная технология**

Экологичность

- Не наносят ущерб окружающей среде.
- Работают на экологически безопасном хладагенте R134a (ГФУ).

Кондиционеры воздуха

Кондиционеры SLIM с электронным управлением

Кондиционеры SLIM оптимизированы для утепленного монтажа



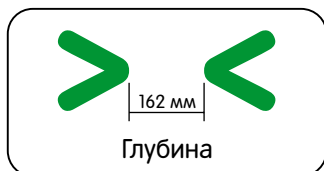
Модуль-кондиционер:

- 4 значения холодопроизводительности
- 3 напряжения питания

Передняя крышка:

- Для монтажа агрегата в утепленном положении
- Для монтажа агрегата в частично утепленном положении
- Для монтажа агрегата на поверхности шкафа

66 моделей производительностью от 1100 до 2700 Вт; питание от 115 до 460 В; монтаж: утепленный, частично утепленный или на поверхности; с электронным дисплеем или без него; степень защиты IP55; соответствие стандарту UL.



Минимальная глубина корпуса кондиционера

Глубина всех агрегатов серии SLIM составляет всего 162 мм, что обеспечивает максимальный полезный объем внутри шкафа.

Модульная система

- Всего 17 каталожных номеров позволяют получить 66 возможных комбинаций.
- Один и тот же агрегат может быть установлен тремя различными способами: в утепленном и частично утепленном положении или на поверхности шкафа.

Холодопроизводительность

1100, 1500, 2200 и 2700 Вт.

Исполнения

- Цвет RAL 7035 или естественный цвет нержавеющей стали.
- Окраска в другие цвета – по заказу.

Обеспечение степени защиты IP55

Кондиционеры серии SLIM стандартного исполнения поставляются с установленным уплотнением из вспененного полиуретана, обеспечивающим степень защиты IP55.



PB501121

Кондиционеры воздуха

Кондиционеры SLIM с электронным управлением



P8501120



P8501120

Сертификация UL/UR

Все агрегаты серии SLIM сертифицированы UL.

Качество и надёжность

Кондиционер изготовлен из лучших материалов, обеспечивающих максимальную надёжность и длительный срок службы, и отличается высоким качеством компрессоров, вентиляторов и других компонентов.

Электронный контроллер в агрегатах стандартного исполнения

- По умолчанию, контроллер поддерживает внутри оболочки температуру 35 °С, при которой обеспечивается достаточное охлаждение электрических и электронных компонентов.
- В комплект поставки входит электронный термостат, обеспечивающий надёжную и точную работу кондиционера.
- В качестве опции поставляется электронный дисплей каталожный номер **NSYCUAY** для отображения фактической и изменения заданной температуры.

55 °C

Диапазон рабочих температур до +55 °C

Высококачественные компрессоры способны работать при температуре окружающей среды до +55 °C.



**Экологически
безопасная технология**

Используемый хладагент: R134a (ГФУ)

Этот хладагент не разрушает озоновый слой.

Простая установка и снятие крышек

Чтобы снять крышку кондиционера, достаточно открутить два винта, что ускоряет и упрощает обслуживание агрегата.

Удобство обслуживания

- Расстояние между алюминиевыми ребрами теплообменника облегчает их очистку.
- Для доступа к внутренним компонентам достаточно снять крышку, открутив два винта.



Кондиционеры воздуха

Руководство по выбору



Боковой монтаж

Наружные размеры (мм)	Холодопроизводительность EN 14511 L35 - L35 (50 Гц)	Напряжение и частота питания	Управление	№ по каталогу
450 x 350 x 140	240 Вт (819 БТЕ/ч)	230 В - 50/60 Гц	Термостат	NSYCU240W230VL
620 x 300 x 170	370 Вт (1263 БТЕ/ч)	230 В - 50/60 Гц	Термостат	NSYCU370W230VL
800 x 350 x 195	760 Вт (2594 БТЕ/ч)	230 В - 50/60 Гц	Термостат	NSYCU760W230VL
900 x 400 x 195	1050 Вт (3584 БТЕ/ч)	230 В - 50/60 Гц	Термостат	NSYCU1050W230VL
1010 x 400 x 240	1100 Вт (3755 БТЕ/ч)	230 В - 50/60 Гц	Электронный контроллер	NSYCU1100W230L
1010 x 400 x 240	1400 Вт (4780 БТЕ/ч)	230 В - 50/60 Гц	Электронный контроллер	NSYCU1400W230L
1010 x 400 x 240	1400 Вт (4780 БТЕ/ч)	3 x 400 В 50 Гц / 440 В 60 Гц	Электронный контроллер	NSYCU1400W400L
1000 x 400 x 220	1650 Вт (5631 БТЕ/ч)	230 В - 50/60 Гц	Термостат	NSYCU1650W230VL
1000 x 400 x 220	1800 Вт (6143 БТЕ/ч)	3 x 400 В 50 Гц / 440 В 60 Гц	Термостат	NSYCU1800W400VL
1010 x 400 x 240	1800 Вт (6145 БТЕ/ч)	3 x 400 В 50 Гц / 440 В 60 Гц	Электронный контроллер	NSYCU1800W400L
1406 x 502 x 300	2500 Вт (8533 БТЕ/ч)	3 x 400 В 50 Гц / 440 В 60 Гц	Термостат	NSYCU2500W400VL
1406 x 502 x 300	4000 Вт (13652 БТЕ/ч)	3 x 400 В 50 Гц / 440 В 60 Гц	Термостат	NSYCU4000W400VL



Монтаж сверху

Наружные размеры (мм)	Холодопроизводительность EN 14511 L35 - L35 (50 Гц)	Напряжение и частота питания	Управление	№ по каталогу
340 x 600 x 350	760 Вт (2594 БТЕ/ч)	230 В - 50/60 Гц	Термостат	NSYCU760W230VR
400 x 700 x 400	1050 Вт (3584 БТЕ/ч)	230 В - 50/60 Гц	Термостат	NSYCU1050W230VR
415 x 750 x 412	1400 Вт (4780 БТЕ/ч)	230 В - 50/60 Гц	Электронный контроллер	NSYCUE1400W230R
400 x 700 x 400	1460 Вт (4983 БТЕ/ч)	230 В - 50/60 Гц	Термостат	NSYCU1460W230VR
430 x 700 x 400	1650 Вт (5631 БТЕ/ч)	230 В - 50/60 Гц	Термостат	NSYCU1650W230VR
415 x 750 x 412	1800 Вт (6145 БТЕ/ч)	3 x 400 В 50 Гц / 440 В 60 Гц	Электронный контроллер	NSYCUE1800W400R
430 x 700 x 400	2000 Вт (6826 БТЕ/ч)	3 x 400 В 50 Гц / 440 В 60 Гц	Термостат	NSYCU2000W400VR
470 x 800 x 450	2450 Вт (8362 БТЕ/ч)	3 x 400 В 50 Гц / 440 В 60 Гц	Термостат	NSYCU2450W400VR
470 x 800 x 450	3100 Вт (10580 БТЕ/ч)	3 x 400 В 50 Гц / 440 В 60 Гц	Термостат	NSYCU3100W400VR



Кондиционеры SLIM с электронным управлением (модульные)

- Утопленный монтаж.
- Частично утопленный монтаж.
- Монтаж на поверхности.

	Холодопроизводительность	1,100 Вт	1,500 Вт	2,200 Вт	2,700 Вт
Модуль кондиционера	230 В	NSYCUB1100W230S	NSYCUB1500W230S	NSYCUB2200W230S	NSYCUB2700W230S
	400-460 В (50-60 Гц)	NSYCUB1100W400S	NSYCUB1500W400S	NSYCUB2200W400S	NSYCUB2700W400S
	115 В	NSYCUB1100W115S	NSYCUB1500W115S	NSYCUB2200W115S	
Крышки	Для агрегатов бокового монтажа				
RAL 7035	Монтаж на поверхности			NSYCUCL	
	Частично утопленный монтаж			NSYCUCH	
	Утопленный монтаж			NSYCUCF	
Нержавеющая сталь	Монтаж на поверхности			NSYCUCLX	
	Частично утопленный монтаж			NSYCUCHX	
	Утопленный монтаж			NSYCUCFX	

Агрегаты являются модульными, поэтому при заказе необходимо указывать каталожный номер кондиционера SLIM и каталожный номер крышки.

Кондиционеры воздуха

С механическим управлением



NSYCU760W230VL

Боковой монтаж

Кондиционеры воздуха для электрических шкафов

- Экологически безопасный хладагент R134a (ГФУ).
- Холодопроизводительность от 240 до 4000 Вт.
- Агрегаты бокового монтажа могут устанавливаться в частично утепленном положении.

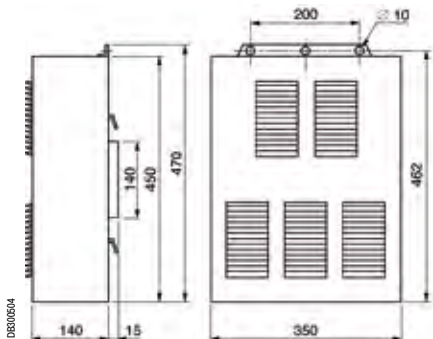
Общие характеристики

- Диапазон уставок температуры внутри оболочки от +20 до +50 °С.
- Агрегаты стандартного исполнения оснащены реле высокого давления с автоматическим возвратом в исходное состояние. При срабатывании реле происходит отключение компрессора и вентилятора внешнего контура.
- Благодаря разделению внутреннего и внешнего воздушных потоков обеспечивается степень защиты IP54.
- Вентилятор внутреннего контура работает непрерывно, обеспечивая равномерное распределение температуры внутри корпуса и предотвращая образование зон температурного максимума.
- Агрегаты оснащены аварийной сигнализацией срабатывания реле давления.
- Холодопроизводительность от 240 до 4000 Вт.
- Стандартный цвет агрегатов: RAL 7035.
- Возможна окраска агрегатов в цвет RAL 7032 (обращайтесь в Schneider Electric).
- Возможна поставка агрегатов в корпусе из нержавеющей стали, а также с другим напряжением питания.

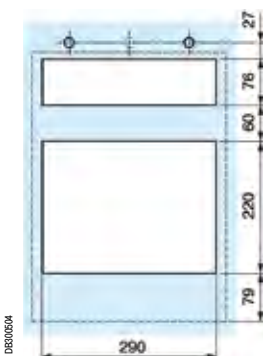
№ по каталогу	NSYCU240W230VL	NSYCU370W230VL	NSYCU760W230VL
Напряжение питания	230 В, 50/60 Гц		
Холодопроизводительность (50/60 Гц) согласно EN 14511			
L35-L35	240 Вт (819 БТЕ/ч)	370/390 Вт (1,263/1,331 БТЕ/ч)	760/810 Вт (2,594/2,765 БТЕ/ч)
L35-L50	190 Вт (649 БТЕ/ч)	300/310 Вт (1,024/1,058 БТЕ/ч)	610/640 Вт (2,082/2,184 БТЕ/ч)
Размеры			
Высота	450 мм	620 мм	800 мм
Ширина	350 мм	300 мм	350 мм
Глубина	140 мм + (15 мм в нише)	170 мм	195 мм
Ток			
Пусковой	2.8 А	5.8/6.7 А	7.7/8.8 А
Номинальный	0.7 А	1.5/1.8 А	2.0/2.3 А
Потребляемая мощность			
L35-L35	140 Вт	290/330 Вт	380/440 Вт
L35-L50	160 Вт	330/380 Вт	440/500W
Показатель энергетической эффективности (EER)			
L35-L35	1.7	1.3/1.2	2.0/1.8
Устройство управления	Термостат		
Диапазон регулирования температуры	+20...+45 °С	+20...+50 °С	
Максимальная наружная температура	50 °С	55 °С	
Уровень шума	58 дБА	65 дБА	67 дБА
Расход воздуха			
вентилятор внутреннего контура	160 м³/ч	160/175 м³/ч	350/385 м³/ч
вентилятор внешнего контура	320 м³/ч	210/230 м³/ч	350/385 м³/ч
Тип контакта аварийной сигнализации	Переключающий контакт		
Масса	15 кг	21 кг	33 кг
Тип хладагента	R134a (0.25 кг)	R134a (0.3 кг)	R134a (0.5 кг)
Степень защиты IP (МЭК 60529)			
внутреннего контура		54	
внешнего контура		34	
Воздушный фильтр внешнего контура	Опция	Есть	
Монтаж		Боковой	
Тип плавкого предохранителя	T1.6A	T3A	T3A

Кондиционеры воздуха С механическим управлением

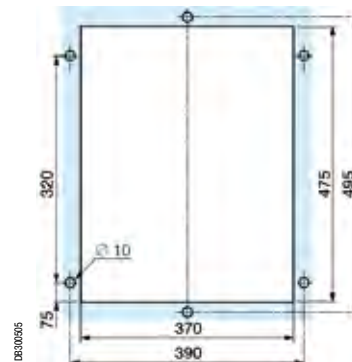
NSYCU240W230VL: размеры корпуса и вырезов в оболочке



№ по каталогу NSYCU240W230VL

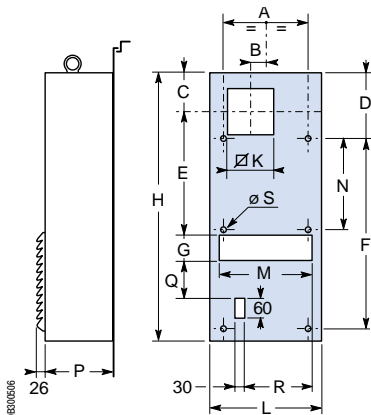


Наружный монтаж



Частично утопленный монтаж

NSYCU370W230VL и NSYCU760W230VL: размеры вырезов в оболочке

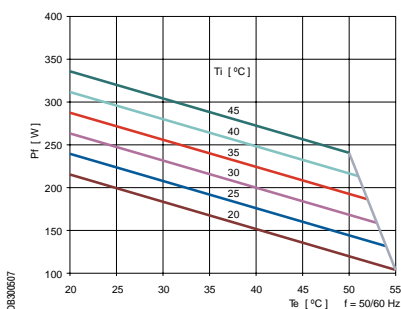


№ по каталогу NSYCU370W230VL и NSYCU760W230VL

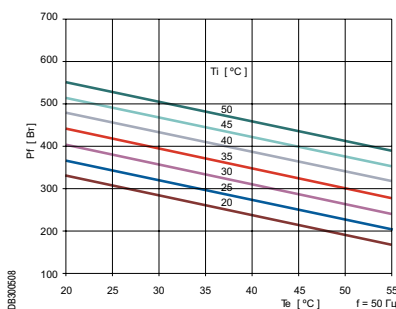
Размеры (мм)	NSYCU370W230VL	NSYCU760W230VL
A	260	266
B	0	52
C	80	116
D	40	193.5
E	300	375
F	540	413
G	60	80
H	620	800
K	136	136
L	300	350
M	240	294
N	-	-
P	170	195
Q	35	149
R	0	24
S	8	8

Диаграммы

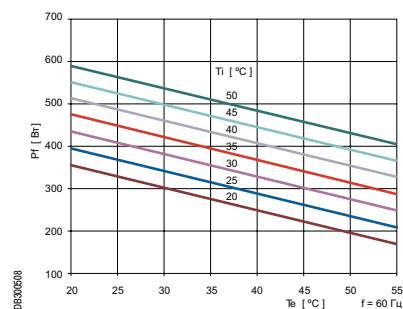
NSYCU240W230VL



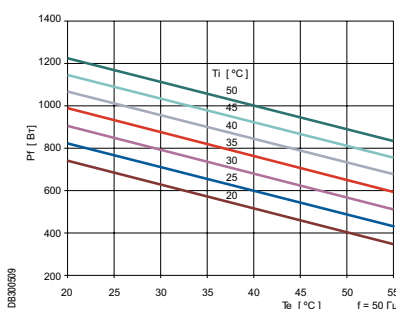
NSYCU370W230VL 50 Гц



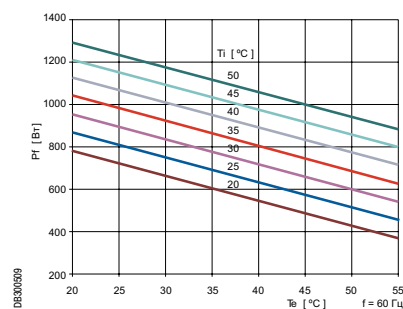
NSYCU370W230VL 60 Гц



NSYCU760W230VL 50 Гц



NSYCU760W230VL 60 Гц



Кондиционеры воздуха

С механическим управлением



NSYCU1650W230VL

Боковой монтаж

Кондиционеры воздуха для электрических шкафов

- Экологически безопасный хладагент R134a (ГФУ).
- Холодопроизводительность от 240 до 4000 Вт.

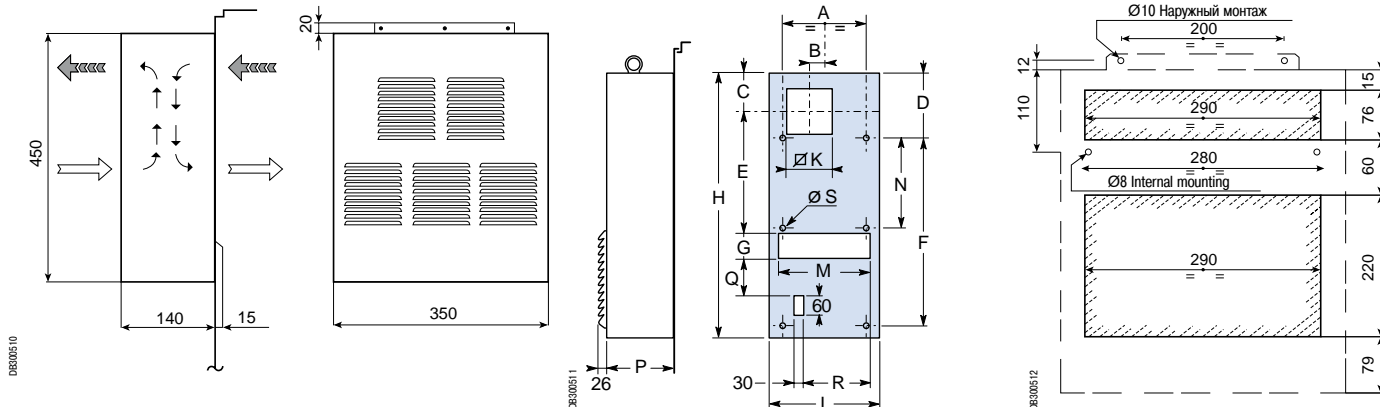
Общие характеристики

- Диапазон уставок температуры внутри оболочки от +20 до +50 °С.
- Агрегаты стандартного исполнения оснащены реле высокого давления с автоматическим возвратом в исходное состояние. При срабатывании реле происходит отключение компрессора и вентилятора внешнего контура.
- Благодаря разделению внутреннего и внешнего воздушных потоков обеспечивается степень защиты IP54.
- Вентилятор внутреннего контура работает непрерывно, обеспечивая равномерное распределение температуры внутри корпуса и предотвращая образование зон температурного максимума.
- Агрегаты оснащены аварийной сигнализацией срабатывания реле давления.
- Холодопроизводительность от 240 до 4000 Вт.
- Стандартный цвет агрегатов: RAL 7035.
- Возможна окраска агрегатов в цвет RAL 7032 (обращайтесь в Schneider Electric).
- Возможна поставка агрегатов в корпусе из нержавеющей стали, а также с другим напряжением питания.

№ по каталогу	NSYCU1050W230VL	NSYCU1650W230VL
Напряжение питания	230 В; 50/60 Гц	
Холодопроизводительность (50/60 Гц) согласно EN 14511 L35-L35 L35-L50	1050/1100 Вт (3584/3755 БТЕ/ч) 840/890 Вт (2867/3038 БТЕ/ч)	1650/1700 Вт (5631/5802 БТЕ/ч) 300/1400 Вт (4438/4779 БТЕ/ч)
Размеры Высота Ширина Глубина	900 мм 400 мм 195 мм	1000 мм 400 мм 220 мм
Ток Пусковой Номинальный	10.1/11.6 А 2.7/3 А	16.1/18.5 А 4.2/4.9 А
Потребляемая мощность L35-L35 L35-L50	500/580 Вт 580/660 Вт	800/920 Вт 920/1100 Вт
Показатель энергетической эффективности (EER) L35-L35	2.1/1.9	2.1/1.9
Устройство управления	Термостат	
Диапазон регулирования температуры	+20...+50 °С	
Максимальная наружная температура	55 °С	
Уровень шума	67 дБА	67 дБА
Расход воздуха вентилятор внутреннего контура вентилятор внешнего контура	350/385 м³/ч 510/560 м³/ч	550/600 м³/ч 620/680 м³/ч
Тип контакта аварийной сигнализации	Переключающий контакт	
Масса	39 кг	42 кг
Тип хладагента	R134a (0.7 кг)	R134a (0.75 кг)
Степень защиты IP (МЭК 60529) внутреннего контура внешнего контура	54 34	
Воздушный фильтр внешнего контура	Есть	
Монтаж	Боковой	
Тип плавкого предохранителя	T4A	T6A

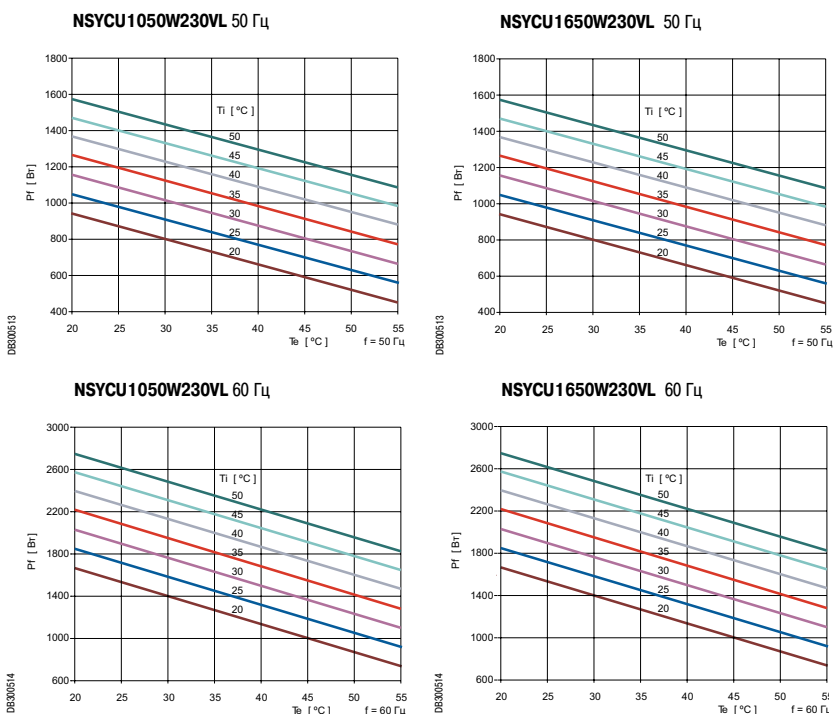
Кондиционеры воздуха С механическим управлением

Боковой монтаж: размеры



Размеры (мм)	NSYCU1050W230VL	NSYCU1650W230VL	NSYCU1800W400VL
A	300	300	300
B	0	0	0
C	135	135	135
D	30	30	30
E	465	475	475
F	840	840	840
G	100	100	100
H	900	1000	1000
K	180	180	180
L	400	400	400
M	320	320	320
N	-	470	470
P	195	220	220
Q	35	25	25
R	195	195	195
S	0	10	10

Диаграммы



Кондиционеры воздуха

С механическим управлением



P801125

NSYCU4000W400VL, NSYCU1800W400VL

Боковой монтаж

Кондиционеры воздуха для электрических шкафов

- Экологически безопасный хладагент R134a (ГФУ).
- Холодопроизводительность от 2500 до 4000 Вт.

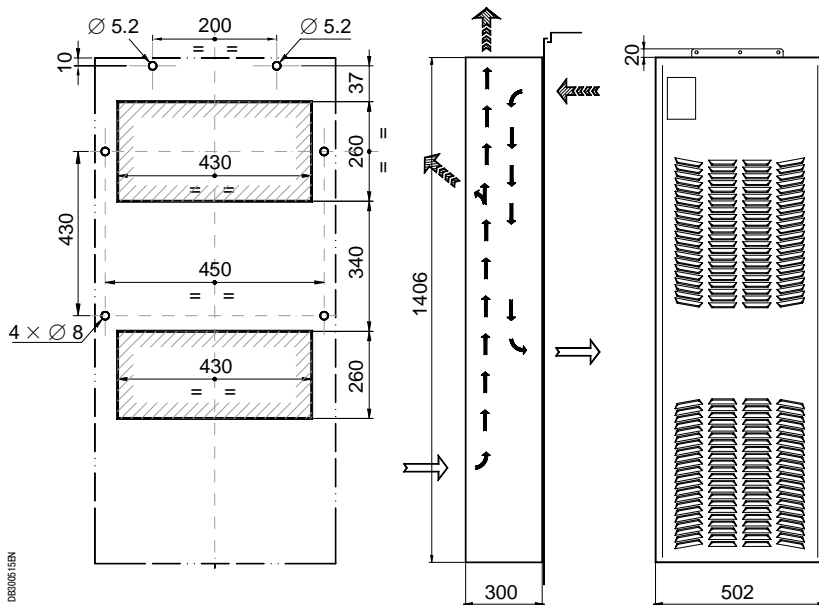
Общие характеристики

- Диапазон уставок температуры внутри оболочки от +20 до +50 °С.
- Агрегаты стандартного исполнения оснащены реле высокого давления с автоматическим возвратом в исходное состояние. При срабатывании реле происходит отключение компрессора и вентилятора внешнего контура.
- Благодаря разделению внутреннего и внешнего воздушных потоков обеспечивается степень защиты IP54.
- Вентилятор внутреннего контура работает непрерывно, обеспечивая равномерное распределение температуры внутри корпуса и предотвращая образование зон температурного максимума.
- Агрегаты оснащены аварийной сигнализацией срабатывания реле давления.
- Агрегаты бокового монтажа могут устанавливаться в частично утепленном положении.

№ по каталогу	NSYCU1800W400VL	NSYCU2500W400VL	NSYCU4000W400VL
Напряжение питания	3 x 440 В; 50 Гц / 3 x 440 В; 60 Гц	3 x 440 В; 50 Гц / 3 x 440 В; 60 Гц	3 x 440 В; 50 Гц / 3 x 440 В; 60 Гц
Холодопроизводительность (50/60 Гц) согласно EN 14511			
L35-L35	1800/1900 Вт (6143/6485 БТЕ/ч)	2500/2600 Вт (8533/8876 БТЕ/ч)	3800/4100 Вт (12973/13997 БТЕ/ч)
L35-L50	1400/1500 Вт (4779/5121 БТЕ/ч)	2000/2100 Вт (6828/7169 БТЕ/ч)	3100/3300 Вт (10583/11266 БТЕ/ч)
Размеры			
Высота	1000 мм	1406 мм	1406 мм
Ширина	400 мм	502 мм	502 мм
Глубина	220 мм	300 мм	300 мм
Ток			
Пусковой	6.8/7.9 А	9.8/12.1 А	10.0/11.6 А
Номинальный	2.1/2.5 А	2.6/3.2 А	3.3/3.9 А
Потребляемая мощность			
L35-L35	1200/1400 Вт	1500/1800 Вт	1900/2200 Вт
L35-L50	1400/1600 Вт	1800/2100 Вт	2200/2600 Вт
Показатель энергетической эффективности (EER)			
L35-L35	1.5/1.4	1.7/1.4	2.0/1.9
Устройство управления	Термостат		
Диапазон регулирования температуры	+20...+50 °С		
Максимальная наружная температура	55 °С		
Уровень шума	69 дБА		
Расход воздуха			
вентилятор внутреннего контура	550/600 м³/ч	750/820 м³/ч	1200/1340 м³/ч
вентилятор внешнего контура	620/680 м³/ч	1200/1310 м³/ч	1070/1190 м³/ч
Тип контакта аварийной сигнализации	Переключающий контакт		
Масса	46 кг	75 кг	
Тип хладагента	R134A (0.75 кг)	R134a	
Степень защиты IP (МЭК 60529)			
внутреннего контура	54	55	
внешнего контура	34	34	
(защита компонентов холодильного контура)			
Воздушный фильтр внешнего контура	Есть	Нет (если предполагается эксплуатация агрегата в агрессивной окружающей среде, проконсультируйтесь в Schneider Electric)	
Монтаж	Боковой		
Тип плавкого предохранителя	T 3A	T4 A	T6 A

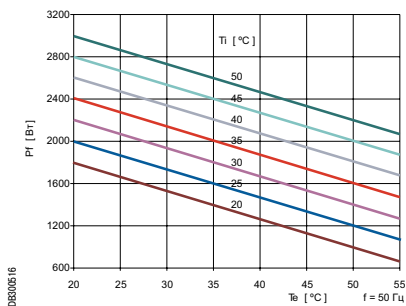
Кондиционеры воздуха С механическим управлением

Боковой монтаж: размеры

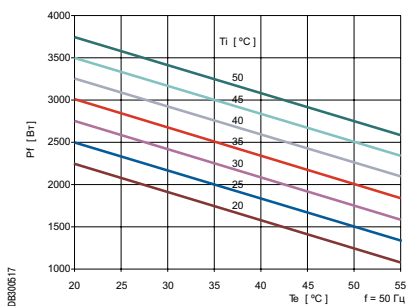


Диаграммы

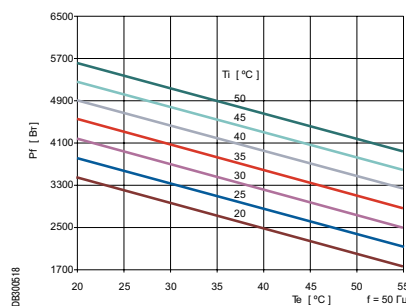
NSYCU1800W400VL 50 Гц



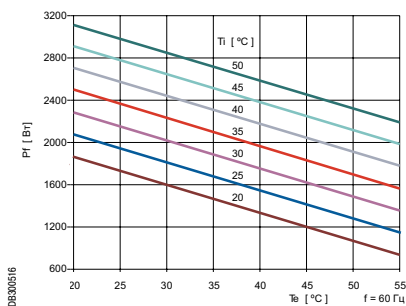
NSYCU2500W400VL 50 Гц



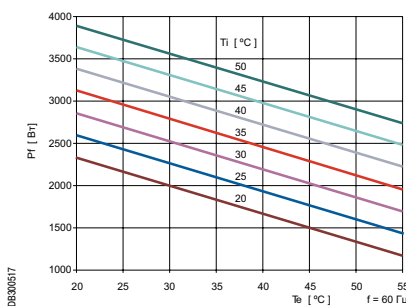
NSYCU4000W400VL 50 Гц



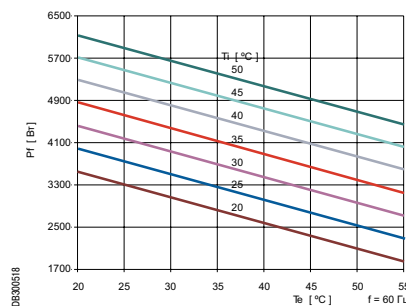
NSYCU1800W400VL 60 Гц



NSYCU2500W400VL 60 Гц



NSYCU4000W400VL 60 Гц



Кондиционеры воздуха

С механическим управлением



NSYCU1050W230VR

Монтаж сверху

Кондиционеры воздуха для электрических шкафов

- Экологически безопасный хладагент R134a (ГФУ).
- Автоматическое испарение конденсата.
- Холодопроизводительность от 760 до 3100 Вт.

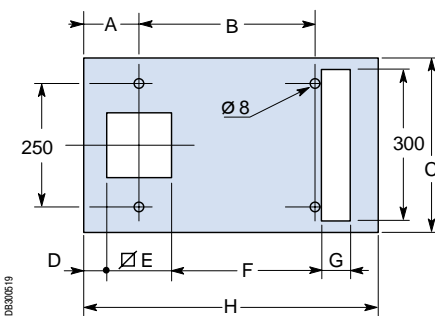
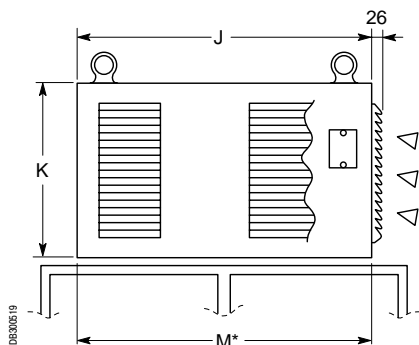
Общие характеристики

- Диапазон уставок температуры внутри оболочки от +20 до +50 °С.
- Агрегаты стандартного исполнения оснащены реле высокого давления с автоматическим возвратом в исходное состояние. При срабатывании реле происходит отключение компрессора и вентилятора внешнего контура.
- Благодаря разделению внутреннего и внешнего воздушных потоков обеспечивается степень защиты IP54.
- Вентилятор внутреннего контура работает непрерывно, обеспечивая равномерное распределение температуры внутри корпуса и предотвращая образование зон температурного максимума.
- Агрегаты оснащены аварийной сигнализацией срабатывания реле давления.
- Система автоматического отвода и испарения конденсата.
- Стандартный цвет агрегатов: RAL 7035.
- Возможна окраска агрегатов в цвет RAL 7032 (обращайтесь в Schneider Electric).
- Возможна поставка агрегатов в корпусе из нержавеющей стали, а также с другим напряжением питания.

№ по каталогу	NSYCU760W230VR	NSYCU1050W230VR	NSYCU1460W230VR
Напряжение питания	230 В; 50/60 Гц		
Холодопроизводительность (50/60 Гц) согласно EN 14511 L35-L35 L35-L50	760/810 Вт (2594/2765 БТЕ/ч) 610/640 Вт (2082/2184 БТЕ/ч)	1050/1100 Вт (3584/3755 БТЕ/ч) 840/890 Вт (2867/3038 БТЕ/ч)	1460/1500 Вт (4983/5121 БТЕ/ч) 1200/1200 Вт (4096/4096 БТЕ/ч)
Размеры Высота Ширина Глубина	340 мм 600 мм 350 мм	400 мм 700 мм 400 мм	
Ток Пусковой Номинальный	7.7 А/8.8 А 2 А/2.3 А	10.1/11.6 А 2.7/3 А	14.1/16.2 А 3.7/4.2 А
Потребляемая мощность L35-L35 L35-L50	380/440 Вт 440/500 Вт	500/580 Вт 580/660 Вт	730/810 Вт 810/930 Вт
Показатель энергетической эффективности (EER) L35-L35	2.0/1.8	2.1/1.9	2.1/1.9
Устройство управления	Термостат		
Диапазон регулирования температуры	+20...+50 °С		
Максимальная наружная температура	55 °С		
Уровень шума	67 dB	69 dB	
Расход воздуха вентилятор внутреннего контура вентилятор внешнего контура	350/385 м³/ч 350/385 м³/ч	400/440 м³/ч 620/680 м³/ч	
Тип сухого контакта аварийной сигнализации	Переключающий контакт		
Масса	33 кг	41 кг	45 кг
Тип хладагента	R134a (0.5 кг)	R134a (0.7 кг)	R134a (0.75 кг)
Степень защиты IP (МЭК 60529) внутреннего контура внешнего контура	54 34		
Воздушный фильтр внешнего контура	Есть		
Монтаж	On top		
Тип плавкого предохранителя	T4A	T6A	

Кондиционеры воздуха С механическим управлением

Модели для монтажа сверху, № по каталогу NSYCU760W230VR-NSYCU1050W230VR-NSYCU1460W230VR

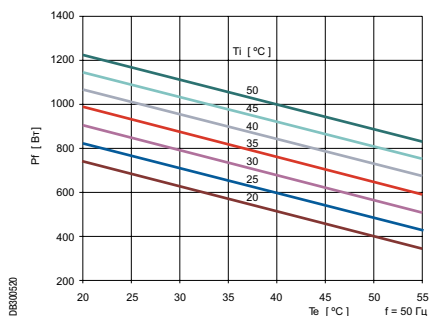


Шаблон для установки кондиционера сверху обложки без промежуточной рамы.

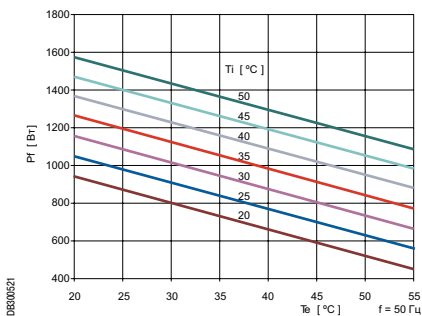
A	B	C	D	E	F	G	H	J	K	M	№ по каталогу
108	350	350	40	136	292	80	600	600	340	600	NSYCU760W230VR
118	420	400	45	180	328	90	700	700	400	700	NSYCU1050W230VR
118	420	400	45	180	328	90	700	700	400	700	NSYCU1460W230VR

Диаграммы

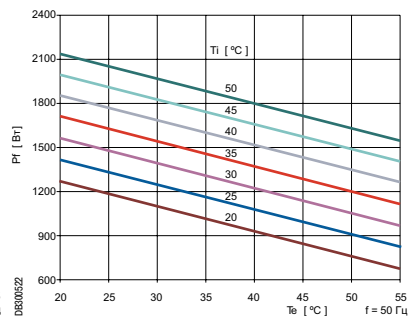
NSYCU760W230VR 50 Гц



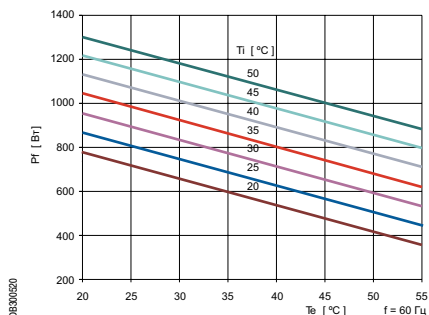
NSYCU1050W230VR 50 Гц



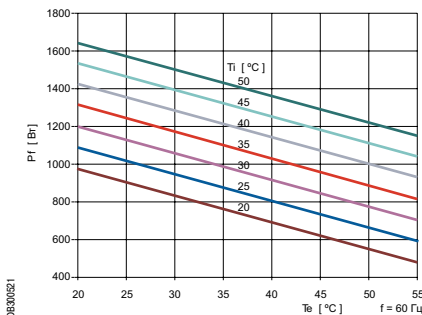
NSYCU1460W230VR 50 Гц



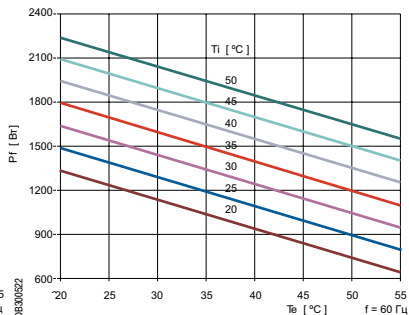
NSYCU760W230VR 60 Гц



NSYCU1050W230VR 60 Гц



NSYCU1460W230VR 60 Гц



Кондиционеры воздуха

С механическим управлением

P860126



NSYCU1650W230VR

Монтаж сверху

Кондиционеры воздуха для электрических шкафов

- Экологически безопасный хладагент R134a (ГФУ).
- Автоматическое испарение конденсата.
- Холодопроизводительность от 760 до 3100 Вт.

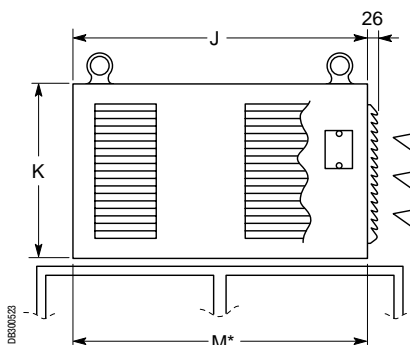
Общие характеристики

- Диапазон уставок температуры внутри оболочки от +20 до +50 °С.
- Агрегаты стандартного исполнения оснащены реле высокого давления с автоматическим возвратом в исходное состояние. При срабатывании реле происходит отключение компрессора и вентилятора внешнего контура.
- Благодаря разделению внутреннего и внешнего воздушных потоков обеспечивается степень защиты IP54.
- Вентилятор внутреннего контура работает непрерывно, обеспечивая равномерное распределение температуры внутри корпуса и предотвращая образование зон температурного максимума.
- Агрегаты оснащены аварийной сигнализацией срабатывания реле давления.
- Система автоматического отвода и испарения конденсата.
- Стандартный цвет агрегатов: RAL 7035.
- Возможна окраска агрегатов в цвет RAL 7032 (обращайтесь в Schneider Electric).
- Возможна поставка агрегатов в корпусе из нержавеющей стали, а также с другим напряжением питания.

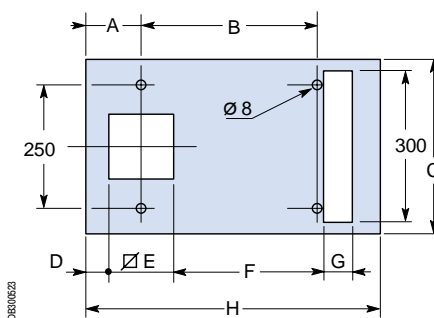
№ по каталогу	NSYCU1650W230VR	NSYCU2000W400VR
Напряжение питания	230 В; 50/60 Гц	3 x 440 В; 50 Гц / 3 x 440 В; 60 Гц
Холодопроизводительность (50/60 Гц) согласно EN 14511 L35-L35 L35-L50	1650/1700 Вт (5631/5802 БТЕ/ч) 1300/1400 Вт (4438/4779 БТЕ/ч)	2000/2100 Вт (6826/7169 БТЕ/ч) 1600/1700 Вт (5462/5803 БТЕ/ч)
Размеры Высота Ширина Глубина		430 мм 700 мм 400 мм
Ток Пусковой Номинальный	16.1/18.5 А 4.2/4.5 А	6.8/7.9 А 2.1/2.5 А
Потребляемая мощность L35-L35 L35-L50	800/920 Вт 920/1100 Вт	1200/1400 Вт 1400/1700 Вт
Показатель энергетической эффективности (EER) L35-L35	2.1/2.0	1.7/1.5
Устройство управления		Термостат
Диапазон регулирования температуры		+20...+50 °С
Максимальная наружная температура		55 °С
Уровень шума	67 dB	69 dB
Расход воздуха вентилятор внутреннего контура вентилятор внешнего контура		550/600 м³/ч 620/680 м³/ч
Тип сухого контакта аварийной сигнализации		Переключающий контакт
Масса	47 кг	60 кг
Тип хладагента		R134a (1.0 кг)
Степень защиты IP (МЭК 60529) внутреннего контура внешнего контура		54 34
Воздушный фильтр внешнего контура		Есть
Монтаж		On top
Тип плавкого предохранителя	T6A	T3A

Кондиционеры воздуха С механическим управлением

Модели для монтажа сверху, № по каталогу NSYCU1650W230VR-NSYCU2000W400VR



* Максимальные размеры промежуточной рамы.

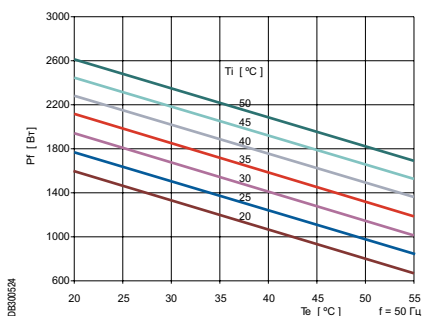


Шаблон для установки кондиционера сверху
оболочки без промежуточной рамы.

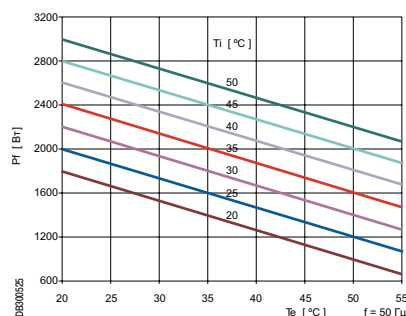
№ по каталогу	A	B	C	D	E	F	G	H	J	K	M
NSYCU1650W230VR	118	420	400	45	180	328	90	700	700	430	700
NSYCU2000W400VR	118	420	400	45	180	328	90	700	700	430	700

Диаграммы

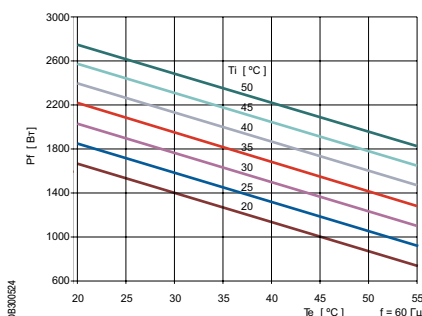
NSYCU1650W230VR 50 Гц



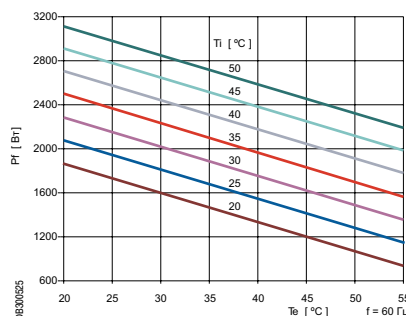
NSYCU2000W400VR 50 Гц



NSYCU1650W230VR 60 Гц



NSYCU2000W400VR 60 Гц



Кондиционеры воздуха

С механическим управлением



NSYCU3100W400VR

Монтаж сверху

Кондиционеры воздуха для электрических шкафов

- Экологически безопасный хладагент R134a (ГФУ).
- Автоматическое испарение конденсата.
- Холодопроизводительность от 760 до 3100 Вт.

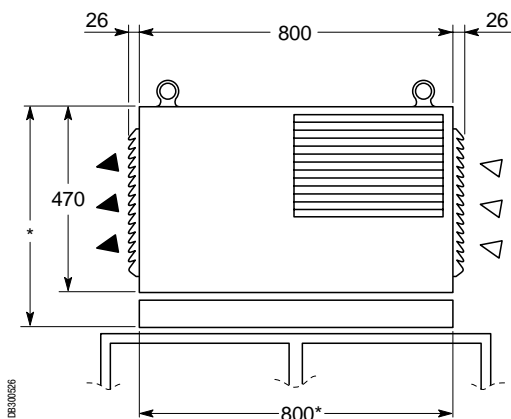
Общие характеристики

- Диапазон уставок температуры внутри оболочки от +20 до +50 °С.
- Агрегаты стандартного исполнения оснащены реле высокого давления с автоматическим возвратом в исходное состояние. При срабатывании реле происходит отключение компрессора и вентилятора внешнего контура.
- Благодаря разделению внутреннего и внешнего воздушных потоков обеспечивается степень защиты IP54.
- Вентилятор внутреннего контура работает непрерывно, обеспечивая равномерное распределение температуры внутри корпуса и предотвращая образование зон температурного максимума.
- Агрегаты оснащены аварийной сигнализацией срабатывания реле давления.
- Система автоматического отвода и испарения конденсата.
- Стандартный цвет агрегатов: RAL 7035.
- Возможна окраска агрегатов в цвет RAL 7032 (обращайтесь в Schneider Electric).
- Возможна поставка агрегатов в корпусе из нержавеющей стали, а также с другим напряжением питания.

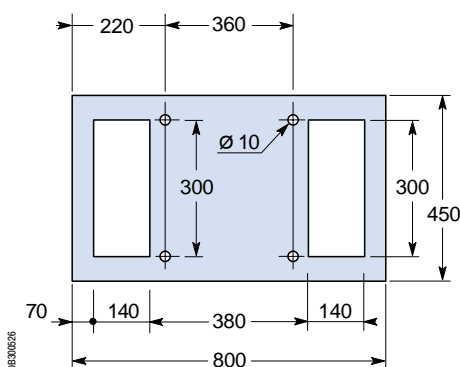
№ по каталогу	NSYCU2450W400VR	NSYCU3100W400VR
Напряжение питания	3 x 440 В; 50 Гц / 3 x 440 В; 60 Гц	3 x 440 В; 50 Гц / 3 x 440 В; 60 Гц
Холодопроизводительность (50/60 Гц) согласно EN 14511 L35-L35 L35-L50	2450/2600 Вт (8362/8876 БТЕ/ч) 2000/2100 Вт (6828/7169 БТЕ/ч)	3100/3300 Вт (10580/11266 БТЕ/ч) 2500/2600 Вт (8532/8876 БТЕ/ч)
Размеры Высота Ширина Глубина		470 мм 800 мм 450 мм
Ток Пусковой Номинальный	8.4/10.1 А 2.6/3.2 А	9.6/11.3 А 3.0/3.5 А
Потребляемая мощность L35-L35 L35-L50	1500/1800 Вт 1800/2100 Вт	1700/2000 Вт 2000/2300 Вт
Показатель энергетической эффективности (EER) L35-L35	1.6/1.5	1.8/1.7
Устройство управления		Термостат
Диапазон регулирования температуры		+20...+50 °С
Максимальная наружная температура		55 °С
Уровень шума		69 dB
Расход воздуха вентилятор внутреннего контура вентилятор внешнего контура		750/820 м³/ч 1200/1310 м³/ч
Тип сухого контакта аварийной сигнализации		Переключающий контакт
Масса		65 кг
Тип хладагента	R134a (1.5 кг)	R134a (1.7 кг)
Степень защиты IP (МЭК 60529) внутреннего контура внешнего контура		IP 54 IP 34
Воздушный фильтр внешнего контура		Есть
Монтаж		On top
Тип плавкого предохранителя		T4A

Кондиционеры воздуха С механическим управлением

Модели для монтажа сверху, № по каталогу
NSYCU2450W400VR-NSYCU3100W400VR

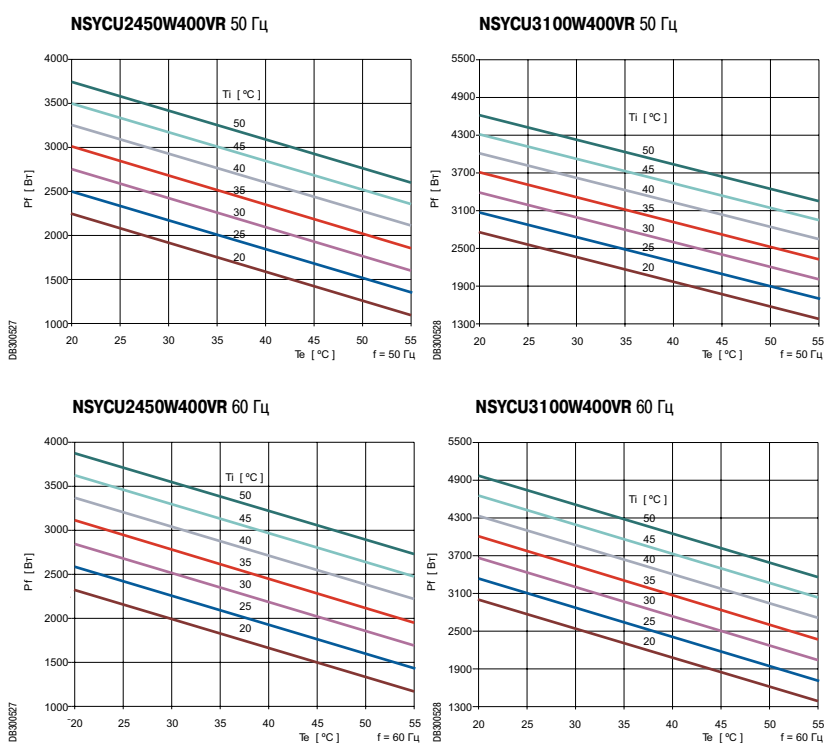


* Максимальные размеры промежуточной рамы.



Шаблон для установки кондиционера
сверху оболочки.

Диаграммы



Кондиционеры воздуха

Принадлежности

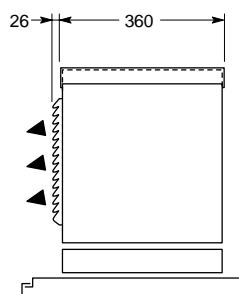


PR301128

Промежуточная монтажная рама

- Рама позволяет монтировать агрегаты кат. № NSYCU760W230VR сверху на шкаф шириной 600 и глубиной 400 мм.

Описание	№ по каталогу
Промежуточная монтажная рама	NSYCUAI



DB300293



PR301098

Запасной фильтр

- Фильтрующий элемент толщиной 13 мм и ёмкостью 32 кг/м² для агрегатов бокового и верхнего монтажа.
- Фильтры поставляются комплектами по 24 шт.

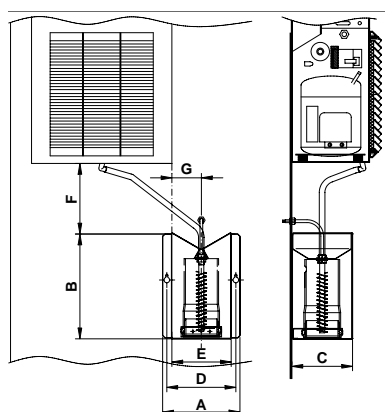
Описание	№ по каталогу
Запасной фильтр	NSYCEAF

Устройство для испарения конденсата (устанавливается снаружи)

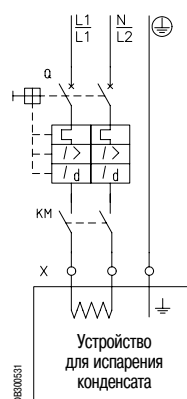
- Устанавливается снаружи и обеспечивает удаление и испарение конденсата, образующегося в испарителе.
- Поставляется с держателем из нержавеющей стали.
- Электрические характеристики:

	Напряжение питания	Пусковой ток	Тип плавкого предохранителя	Производительность	Тип резистора
Рабочее напряжение ±10%	230 В-	2.9 А	T 3 А	200 сл/ч	PTC
	115 В-	5.8 А	T 6 А		

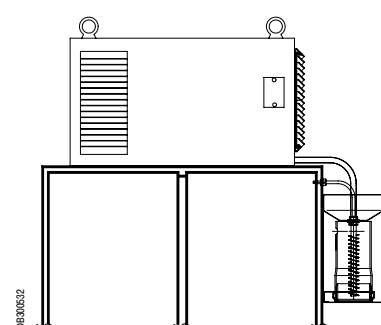
Описание	№ по каталогу
Устройство для испарения конденсата	NSYCUAD



DB300520



DB300531



DB300532

Инструменты выбора



> www.schneider-electric.com

Наш международный Web-сайт позволяет вам просматривать подробную информацию о всей продукции Schneider Electric. Двумя щелчками вы получаете прямой доступ к следующим разделам:

- Полная библиотека технической документации, каталогов, брошюр с ответами на часто задаваемые вопросы и т.д.
- Сертификаты.
- Чертежи 2D и 3D.
- Руководства по выбору из электронного каталога.
- Сайты для ознакомления с продуктами.



Вы также найдёте там иллюстрированные обзоры, новости (с возможностью подписки), контактные сведения по вашей стране и другую полезную информацию.

Наш пакет программного обеспечения

> Spacial.pro

Spacial.pro предлагает вам решения для распределительного щита на основе стандартного предложения. За несколько минут эта программа рассчитает стоимость вашего проекта, включающего в себя несколько распределительных щитов, и автоматически создаст смету проекта, а также чертежи 2D с видами спереди и сбоку.



PS03010

> ProClima

С помощью этой программы вы сможете правильно определить подходящие вам параметры регулирования температуры в зависимости от рабочей среды и устанавливаемого в шкафу электрического/электронного оборудования.



PS03011

> Spacial.ref Thalassa.ref

Это ПО позволяет безошибочно выбирать наилучшие компоненты из широкой гаммы актуальных продуктов; выбор оболочек и принадлежностей осуществляется автоматически, что позволяет экономить время и деньги.



PS03012

PS03009

Кондиционеры воздуха

С электронным управлением



NSYCUE1400W230L

Боковой монтаж

Общие характеристики

- Основные компоненты: компрессор с высокой температурой нагнетания, два вентилятора на съёмном кронштейне, два теплообменника, экологически безвредный хладагент R134a (ГФУ), электронный контроллер и устройство для испарения конденсата (с антикоррозионным покрытием) для агрегатов верхнего и бокового монтажа.
 - Диапазон уставок температуры внутри оболочки: +20...+50 °C (заводская настройка: +35 °C).
 - Наружный воздух не проникает внутрь оболочки. Благодаря разделению внутреннего и внешнего воздушных потоков обеспечивается степень защиты IP54.
 - Вентилятор внутреннего контура работает непрерывно, обеспечивая равномерное распределение температуры внутри шкафа и предотвращая образование зон с температурного максимума.
- Функции электронного контроллера:
- Ввод уставки температуры.
 - Включение и отключение кондиционера по сигналу выключателя на двери оболочки.
 - Поддержание следующих рабочих параметров:
 - Минимальное время нахождения компрессора в режиме ожидания.
 - Включение компрессора, если температура внутри оболочки поднимается на 1 °C выше уставки.
 - Отключение компрессора, если температура внутри оболочки опускается на 5 °C ниже уставки.
 - Обработка аварийных сигналов.
 - Ручное подтверждение (сброс) аварии.
 - Стандартный цвет агрегатов: RAL 7035.
 - Возможна окраска агрегатов в цвет RAL 7032 (обращайтесь в Schneider Electric).
 - Возможна поставка агрегатов в корпусе из нержавеющей стали, а также с другим напряжением питания.

Условия эксплуатации

- Температура окружающей среды от +20 до +50 °C.
- Требуется установка дополнительного фильтра, если кондиционер работает в сварочных, кузнечных и текстильных цехах, помещениях с порошковыми химикатами, на предприятиях по производству каучука и т.д.
- Для облегчения транспортировки кондиционер оснащён двумя ручками.
- Кондиционер оснащён приспособлениями для быстрого монтажа. Корпус, собираемый с помощью винтов и гаек, можно закреплять снаружи.
- Электрические подключения агрегата производятся с помощью втычных разъёмов (входят в комплект поставки).
- Воздухозаборные и воздуховыпускные отверстия не должны быть перекрыты даже частично.
- Агрегат следует устанавливать на расстоянии не менее 30 см от стен и не менее 10 см над уровнем пола.

Кондиционеры воздуха

С электронным управлением

№ по каталогу	NSYCUE1100W230L	NSYCUE1400W230L	NSYCUE1400W400L	NSYCUE1800W400L
Напряжение питания	230 В; 50/60 Гц		3 x 400 В; 50 Гц / 3 x 440 В; 60 Гц	
Холодопроизводительность (50/60 Гц) согласно EN 14511 L35-L35 L35-L50	1100/1200 Вт (3755/4097 БТЕ/ч) 880/930 Вт (3004/3175 БТЕ/ч)	1400/1500 Вт (4780/5121 БТЕ/ч) 1200/1300 Вт (4097/4438 БТЕ/ч)	1400/1500 Вт (4780/5121 БТЕ/ч) 1200/1300 Вт (4097/4438 БТЕ/ч)	1800/1900 Вт (6145/6485 БТЕ/ч) 1400/1500 Вт (4780/5121 БТЕ/ч)
Размеры Высота Ширина Глубина	1,010 мм 400 мм 240 мм			
Ток Пусковой Номинальный	12.1/13.9 А 3.2/3.7 А	18.1/22.2 А 4.8/5.8 А	3.7/4.3 А 1.2/1.4 А	5.3/6.3 А 1.8/2.1 А
Потребляемая мощность L35-L35 L35-L50	600/690 Вт 690/790 Вт	900/1,100 Вт 1100/1300 Вт	700/810 Вт 810/930 Вт	1000/1200 Вт 1200/1400 Вт
Показатель энергетической эффективности (EER) L35-L35	1.8/1.7	1.6/1.4	2.0/1.9	1.8/1.7
Устройство управления	Электронный контроллер			
Диапазон регулирования температуры	+20...+50 °С			
Максимальная наружная температура	55 °С			
Уровень шума	62 дБА	64 дБА	66 дБА	69 дБА
Расход воздуха вентилятор внутреннего контура вентилятор внешнего контура	575/600 м³/ч 860/900 м³/ч	860/900 м³/ч 860/900 м³/ч	860/900 м³/ч 860/900 м³/ч	885/900 м³/ч 1050/1160 м³/ч
Тип сухого контакта аварийной сигнализации	Переключающий контакт			
Масса	45 кг	46 кг	47 кг	50 кг
Тип хладагента	R134a (0.85 кг)	R134a (0.85 кг)	R134a (0.85 кг)	R134a (0.85 кг)
Степень защиты IP (МЭК 60529) внутреннего контура внешнего контура	54 34			
Воздушный фильтр внешнего контура	Опция			
Монтаж	Боковой			
Тип плавкого предохранителя	T6A	T8A	T2A	T3A

Кондиционеры воздуха

С электронным управлением



NSYCUE1 400W230R

Монтаж сверху

Общие характеристики

- Основные компоненты: компрессор с высокой температурой нагнетания, два вентилятора на съёмном кронштейне, два теплообменника, экологически безвредный хладагент R134a (ГФУ), электронный контроллер и устройство для испарения конденсата (с антикоррозионным покрытием) для агрегатов верхнего и бокового монтажа.
 - Диапазон уставок температуры внутри оболочки: +20...+50 °С (заводская настройка: +35 °С).
 - Наружный воздух не проникает внутрь оболочки. Благодаря разделению внутреннего и внешнего воздушных потоков обеспечивается степень защиты IP54.
 - Вентилятор внутреннего контура работает непрерывно, обеспечивая равномерное распределение температуры внутри шкафа и предотвращая образование зон с температурного максимума.
- Функции электронного контроллера:
- Ввод уставки температуры.
 - Включение и отключение кондиционера по сигналу выключателя на двери оболочки.
 - Поддержание следующих рабочих параметров:
 - Минимальное время нахождения компрессора в режиме ожидания.
 - Включение компрессора, если температура внутри оболочки поднимается на 1 °С выше уставки.
 - Отключение компрессора, если температура внутри оболочки опускается на 5 °С ниже уставки.
 - Обработка аварийных сигналов.
 - Ручное подтверждение (сброс) аварии.
 - Стандартный цвет агрегатов: RAL 7035.
 - Возможна окраска агрегатов в цвет RAL 7032 (обращайтесь в Schneider Electric).
 - Возможна поставка агрегатов в корпусе из нержавеющей стали, а также с другим напряжением питания.

Условия эксплуатации

- Температура окружающей среды от +20 до +55 °С.
- Требуется установка дополнительного фильтра, если кондиционер работает в сварочных, кузнечных и текстильных цехах, помещениях с порошковыми химикатами, на предприятиях по производству каучука и т.д.
- Для облегчения транспортировки кондиционер оснащён двумя ручками.
- Кондиционер оснащён приспособлениями для быстрого монтажа. Корпус, собираемый с помощью винтов и гаек, можно закреплять снаружи.
- Электрические подключения агрегата производятся с помощью втычных разъёмов (входят в комплект поставки).
- Воздухозаборные и воздуховыпускные отверстия не должны быть перекрыты даже частично.
- Агрегат следует устанавливать на расстоянии не менее 30 см от стен и не менее 10 см над уровнем пола.

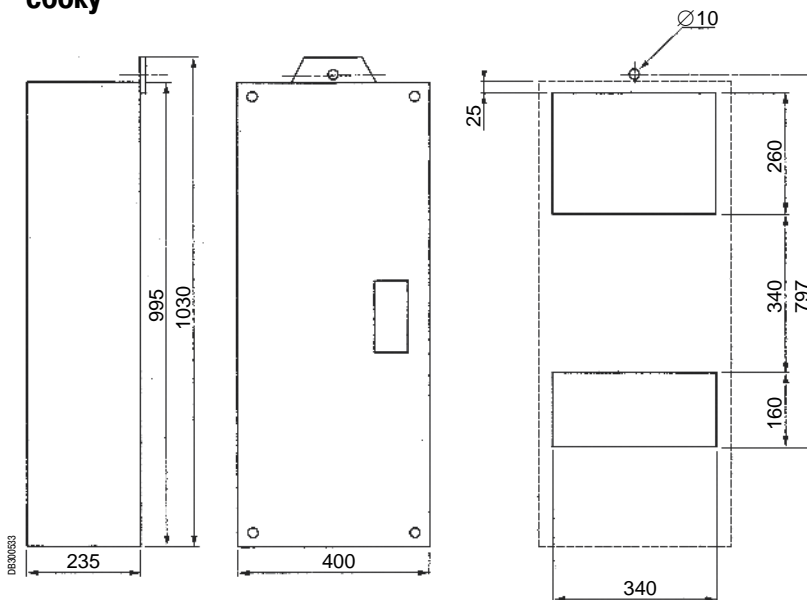
Кондиционеры воздуха

С электронным управлением

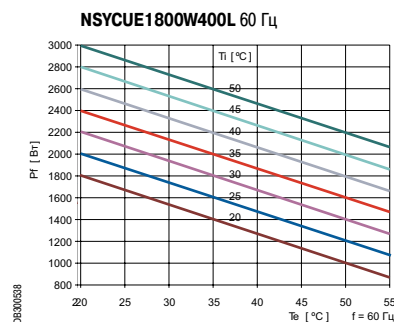
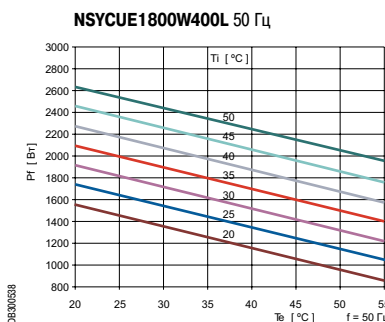
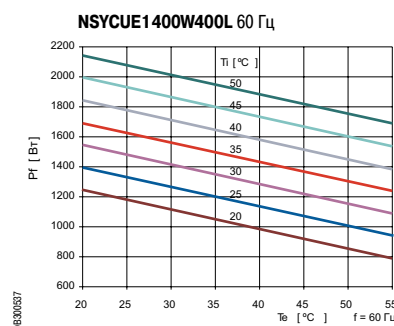
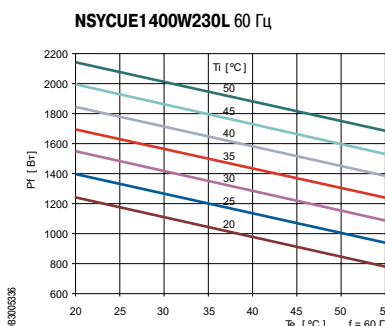
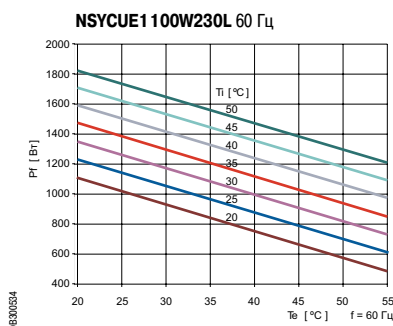
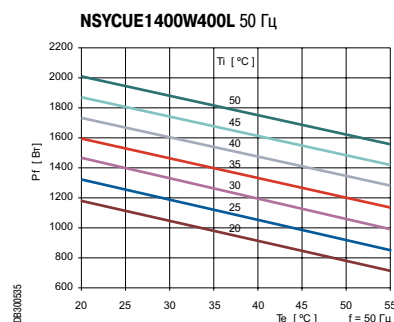
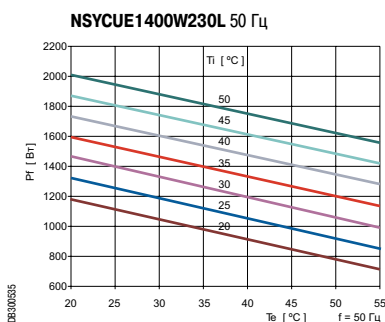
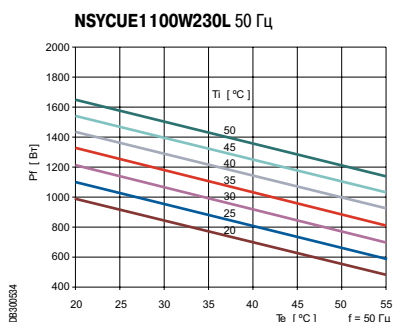
№ по каталогу	NSYCUE1400W230R	NSYCUE1800W400R
Напряжение питания	230 В; 50/60 Гц	3 x 400 В; 50 Гц / 3 x 440 В; 60 Гц
Холодопроизводительность (50/60 Гц) согласно EN 14511 L35-L35 L35-L50	1400/1500 Вт (4780/5121 БТЕ/ч) 1200/1300 Вт (4097/4438 БТЕ/ч)	1800/1900 Вт (6145/6485 БТЕ/ч) 1400/1500 Вт (4780/5121 БТЕ/ч)
Размеры Высота Ширина Глубина		415 мм 750 мм 412 мм
Ток Пусковой Номинальный	18.1/22.2 А 4.8/5.8 А	5.3/6.3 А 1.8/2.1 А
Потребляемая мощность L35-L35 L35-L50	900/1,100 Вт 1100/1300 Вт	1000/1200 Вт 1200/1400 Вт
Показатель энергетической эффективности (EER) L35-L35	1.6/1.4	1.8/1.7
Устройство управления	Электронный контроллер	
Диапазон регулирования температуры	+20...+50 °С	
Максимальная наружная температура	55 °С	
Уровень шума	64 дБА	69 дБА
Расход воздуха вентилятор внутреннего контура вентилятор внешнего контура	860/900 м³/ч 860/900 м³/ч	885/900 м³/ч 1050/1160 м³/ч
Тип сухого контакта аварийной сигнализации	Переключающий контакт	
Масса	48 кг	50 кг
Тип хладагента	R134a (0.95 кг)	R134a (0.95 кг)
Степень защиты IP (МЭК 60529) внутреннего контура внешнего контура		54 34
Воздушный фильтр внешнего контура		Опция
Монтаж		Сверху
Тип плавкого предохранителя	T8A	T3A

Кондиционеры воздуха С электронным управлением

Монтажный шаблон для кондиционера, устанавливаемого сбоку

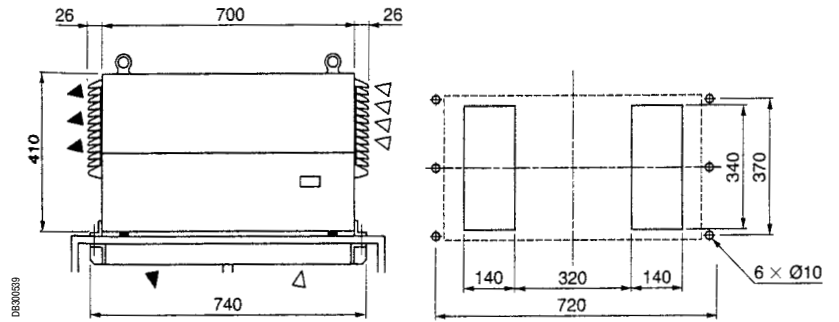


Диаграммы



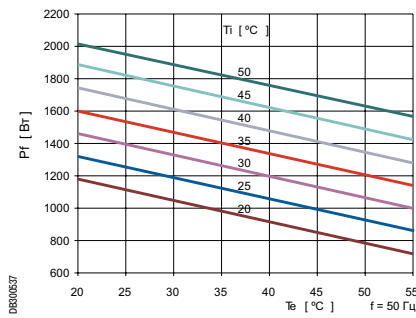
Кондиционеры воздуха С электронным управлением

Монтажный шаблон для кондиционера, устанавливаемого сверху

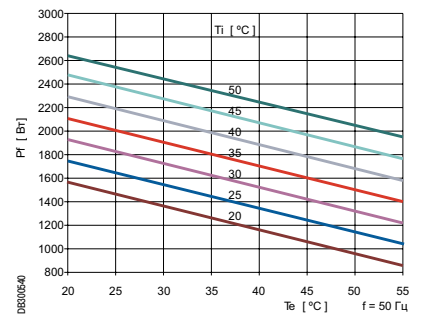


Диаграммы

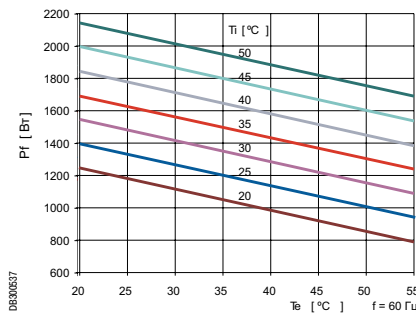
NSYCUE1400W230R 50 Гц



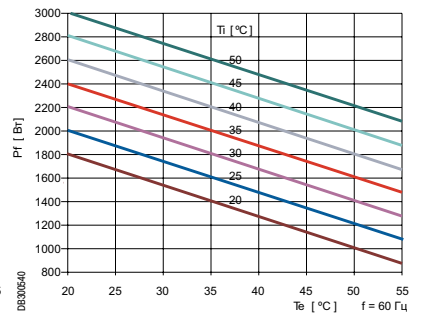
NSYCUE1800W400R 50 Гц



NSYCUE1400W230R 60 Гц



NSYCUE1800W400R 60 Гц



Кондиционеры воздуха

Принадлежности



PS601131

NSYCUART



PS601088

NSYCUALF



PS301132



PS301133



PS601134



PS601135

Фильтры

- Комплект дополнительных фильтров, требуемых для эксплуатации агрегатов верхнего и бокового монтажа в сложных условиях.
- Датчик засорения фильтра.
- Запасной фильтрующий элемент (ёмкость 32 кг/м³, толщина 13 мм).
- Комплект для быстрой чистки теплообменника (распылитель с обезжиривателем, трубка и поддон).

Комплект, шт.	Описание	Для агрегата	№ по каталогу
1	Дополнительный фильтр в комплекте	Боковой	NSYCUALT
1	Дополнительный фильтр в комплекте	Сверху	NSYCUART
1	Комплект для утепленного монтажа	Верхнего и бокового монтажа	NSYCUAE
5	Запасной фильтр	Боковой	NSYCUALF
6	Запасной фильтр	Сверху	NSYCUARF
1	Комплект для очистки	Боковой	NSYCUALN



PS601136

Боковые панели с вырезами

- Комплект из двух панелей шкафа Spacial SF (одна сплошная панель и одна панель с вырезами).
- Ускоряет боковой монтаж кондиционеров.
- Серый цвет RAL 7035.

Для настенных шкафов Spacial SF (мм)		№ по каталогу панели
Высота	Глубина	
1800	600	NSY2SPC186
1800	800	NSY2SPC188
2000	600	NSY2SPC206
2000	800	NSY2SPC208



Кондиционеры воздуха

Кондиционеры SLIM с электронным управлением



NSYUCUB 1 100W230S

Модульное исполнение:
1 модуль-кондиционер +
1 крышка

SLIM

- Холодопроизводительность от 1100 до 2700 Вт в зависимости от типоразмера.
- Три варианта монтажа: утепленный, частично утепленный или на поверхности шкафа.
- Цвет RAL 7035 или естественный цвет нержавеющей стали.
- Электронный термостат с функцией управления (точность ± 1 °C). Возможна установка дисплея в качестве опции.
- Глубина агрегатов всех моделей – всего 162 мм.
- Степень защиты для компонентов внутри оболочки – IP55.
- Агрегат использует три сигнала управления:
 - Сигнал термостата, поддерживающего уставку.
 - Сигнал о неисправности (исчезновении напряжения питания, неправильной последовательности фаз, загрязнении фильтра, высокой температуре нагнетания компрессора, высокой температуре внутри оболочки).
 - Сигнал от дверного контакта.
- Минимальные размеры шкафа Spacial для установки кондиционера SLIM: высота 1800 мм, ширина 800 мм (при установке на двери), глубина 600 мм (при установке на боковой панели).

Общие характеристики

- Регулирование температуры внутри оболочки в диапазоне от +20 до +50 °C.
- Максимальная внешняя температура: +55 °C.
- Все агрегаты стандартного исполнения оснащены реле давления с автоматическим сбросом. Если давление превысит максимально допустимое значения, то по сигналу реле отключается компрессор и вентилятор конденсатора.
- Внутренний и внешний воздушные контуры полностью изолированы друг от друга, поэтому обеспечивается степень защиты IP55. Вентилятор внутреннего контура работает непрерывно, предотвращая образование зон температурного максимума внутри шкафа.
- Агрегаты оснащены реле аварийной сигнализации, срабатывающем по сигналу реле высокого давления
- Экологически безопасный хладагент R134a (ГФУ).

	NSYUCUB 1 100W230S
Размеры (мм)	
Высота	1580
Ширина (в зависимости от типа монтажа)	460 (на поверхности) или 495 (утепленный или частично утеплен.)
Глубина	162
Устройство управления	Электронный контроллер без дисплея (дисплей поставляется в качестве опции)
Управление агрегатом	Сигналы от термостата, сигналы неисправности и сигнал от дверного контакта
Диапазон регулирования температуры	+20...+50 °C
Максимальная наружная температура	+55 °C
Тип сухого контакта аварийной сигнализации	Переключающий контакт
Тип хладагента	R134a
Степень защиты IP (МЭК 60529)	
внутреннего контура	55
внешнего контура	34
Воздушный фильтр внешнего контура	Нет (если предполагается эксплуатация агрегата в агрессивной окружающей среде, проконсультируйтесь в Schneider Electric)
Тип монтажа (требуется заказать соответствующую крышку)	Утепленный, частично утепленный или на поверхности шкафа
Исполнения крышки	Цвет RAL 7035 или естественный цвет нержавеющей стали (при необходимости покраски в цвет RAL 7032 обращайтесь в Schneider Electric)
Сертификация/маркировка	Соответствие требованиям UL, маркировка CE

- Агрегаты являются модульными, поэтому при заказе необходимо указывать каталожный номер кондиционера SLIM и каталожный номер крышки.

Кондиционеры воздуха

Кондиционеры SLIM с электронным управлением

№ по каталогу	NSYCUB1100W230S	NSYCUB1100W400S	NSYCUB1100W115S
	1100 Вт	1100 Вт	1100 Вт
Напряжение питания	230 В 50/60 Гц	3 x 400 В 50 Гц/3 x 460V 60 Гц	115 В 50/60 Гц
Холодопроизводительность согласно EN14511 L35-35 L35-L50	1100 Вт/1200 Вт (3754/4095 БТЕ/ч) 850 Вт/900 Вт (2900/3071 БТЕ/ч)	1100 Вт/1200 Вт (3754/4095 БТЕ/ч) 850 Вт/900 Вт (2900/3071 БТЕ/ч)	1100 Вт/1200 Вт (3754/4095 БТЕ/ч) 850 Вт/900 Вт (2900/3071 БТЕ/ч)
Ток			
Пусковой	11/13.5 А	8.5/10.5 А	22/27А
Номинальный	2.9/3.5 А	2.2/2.3 А	5.8/7 А
Потребляемая мощность			
L35-L35	600/710 Вт	0.87/0.92 кВт	0.6/0.71 кВт
L50-L35	710/850 Вт	0.99/1.1 кВт	0.71/0.85 кВт
Показатель энергетической эффективности (EER)			
L35-L35	1.8/1.7	1.3/1.3	1.8/1.7
Уровень шума	67 дБА	67 дБА	67 дБА
Расход воздуха			
вентилятор внутреннего контура	570/620 м³/ч	570/620 м³/ч	570/620 м³/ч
вентилятор внешнего контура	860/900 м³/ч	860/900 м³/ч	860/900 м³/ч
Масса	46 кг	42 кг	46 кг
Тип плавкого предохранителя	T4A	T6A	T8A

№ по каталогу	NSYCUB1500W230S	NSYCUB1500W400S	NSYCUB1500W115S
	1500 Вт	1500 Вт	1500 Вт
Напряжение питания	230 В 50/60 Гц	3 x 400 В 50Hz/3 x 460V 60Hz	115 В 50/60 Гц
Холодопроизводительность согласно EN14511 L35-35 L35-L50	1600/1700 Вт (5459/5800 БТЕ/ч) 1300/1400 Вт (4436/4777 БТЕ/ч)	1500/1600 Вт (5118/5459 БТЕ/ч) 1200/1300 Вт (4094/4435 БТЕ/ч)	1600/1700 Вт (5459/5800 БТЕ/ч) 1300/1400 Вт (4436/4777 БТЕ/ч)
Ток			
Пусковой	16.7/19.2 А	7.2/9.0 А	33.4/38.4 А
Номинальный	4.4/5.1 А	2.4/3.0 А	8.8/10.2 А
Потребляемая мощность			
L35-L35	830/950 Вт	1,300/1,500 Вт	0.83/0.95 кВт
L50-L35	950/1100 Вт	1500/1 800 Вт	0.95/1.1 кВт
Показатель энергетической эффективности (EER)			
L35-L35	1.9/1.8	1.2/1.1	1.9/1.8
Уровень шума	69 дБА	67 дБА	69 дБА
Расход воздуха			
вентилятор внутреннего контура	860/900 м³/ч	860/900 м³/ч	885/990 м³/ч
вентилятор внешнего контура	885/990 м³/ч	885/990 м³/ч	886/990 м³/ч
Масса	49 кг	50 кг	49 кг
Тип плавкого предохранителя	T6A	T4A	T4A

Крышки для агрегатов SLIM			
	Монтаж на поверхности	Частично утопленный монтаж	Утопленный монтаж
RAL 7035	NSYCUCL	NSYCUCH	NSYCUCF
Нержавеющая сталь	NSYCUCLX	NSYCUCHX	NSYCUCFX



Агрегаты являются модульными, поэтому при заказе необходимо указывать каталожный номер кондиционера SLIM и каталожный номер крышки.

Кондиционеры воздуха

Кондиционеры SLIM с электронным управлением

№ по каталогу	NSYCUB2200W230S	NSYCUB2200W400S	NSYCUB2200W115S
	2200 Вт	2200 Вт	2200 Вт
Напряжение питания	230 В 50/60 Гц	3 x 400 В 50 Гц/3 x 460 В 60 Гц	115 В 50/60 Гц
Холодопроизводительность согласно EN14511 L35-L35 L35-L50	2200 Вт/2400 Вт (7507/8189 БТЕ/ч) 1800 Вт/2000 Вт (6142/6824 БТЕ/ч)	2200 Вт/2400 Вт (7507/8189 БТЕ/ч) 1800 Вт/2000 Вт (6142/6824 БТЕ/ч)	2200 Вт/2400 Вт (7507/8189 БТЕ/ч) 1800 Вт/2000 Вт (6142/6824 БТЕ/ч)
Ток Пусковой Номинальный	22.2/26.2 А 5.8/6.9 А	7.9/9.5 А 2.6/3.2 А	44.4/52.4 А 11.6/13.8 А
Потребляемая мощность L35-L35 L50-L35	1100/1300 Вт 1300/1500 Вт	1500/1800 Вт 1800/2100 Вт	1.1/1.3 кВт 1.3/1.5 кВт
Показатель энергетической эффективности (EER) L35-L35	2/1.8	1.5/1.3	2/1.8
Уровень шума	67 дБА	69 дБА	67 дБА
Расход воздуха вентилятор внутреннего контура вентилятор внешнего контура	860/900 м³/ч 885/990 м³/ч	885/990 м³/ч 885/990 м³/ч	885/990 м³/ч 886/990 м³/ч
Масса	50 кг	54 кг	50 кг
Тип плавкого предохранителя	T8A	T4A	T16A

№ по каталогу	NSYCUB2700W230S	NSYCUB2700W400S
	2700 Вт	2700 Вт
Напряжение питания	230 В 50/60 Гц	3 x 400 В 50 Гц/3 x 460 В 60 Гц
Холодопроизводительность согласно EN14511 L35-L35 L35-L50	2700 Вт/2900 Вт (9218/9901 БТЕ/ч) 2200 Вт/2400 Вт (7511/8194 БТЕ/ч)	2700 Вт/2900 Вт (9218/9901 БТЕ/ч) 2200 Вт/2400 Вт (7511/8194 БТЕ/ч)
Ток Пусковой Номинальный	24.8/28.2 А 6.4/6.7 А	9/10.6 А 3/3.5 А
Потребляемая мощность L35-L35 L50-L35	1200/1400 Вт 1400/1700 Вт	1700/2000 Вт 2000/2300 Вт
Показатель энергетической эффективности (EER) L35-L35	2.3/2.1	1.6/1.5
Уровень шума	69 дБА	69 дБА
Расход воздуха вентилятор внутреннего контура вентилятор внешнего контура	1050/1160 м³/ч 1200/1340 м³/ч	1050/1160 м³/ч 1200/1340 м³/ч
Масса	57 кг	60 кг
Тип плавкого предохранителя	T8A	T4A

Крышки для агрегатов SLIM			
	Монтаж на поверхности	Частично утопленный монтаж	Утопленный монтаж
RAL 7035	NSYCUCL	NSYCUCH	NSYCUCF
Нержавеющая сталь	NSYCUCLX	NSYCUCHX	NSYCUCFX

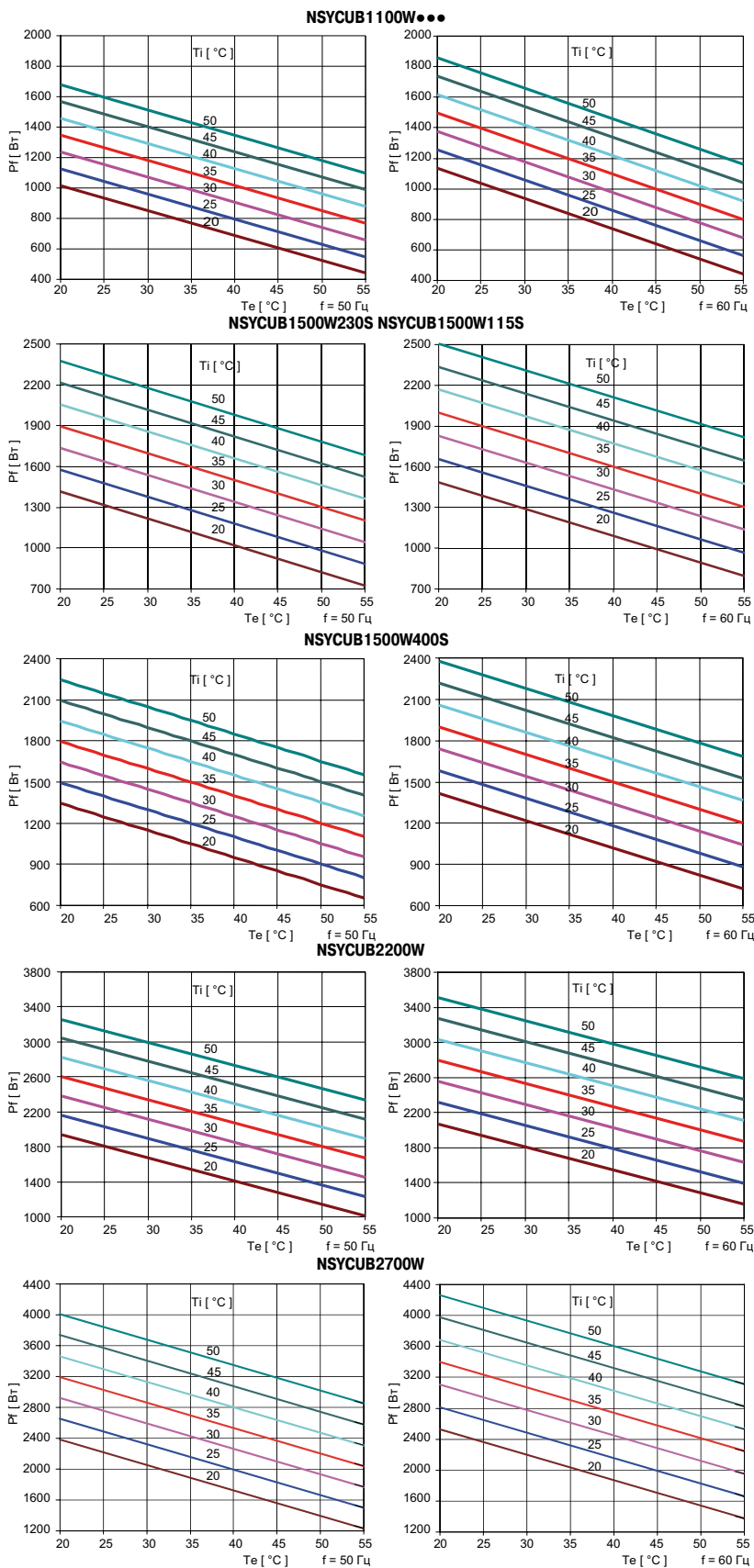


Агрегаты являются модульными, поэтому при заказе необходимо указывать каталожный номер кондиционера SLIM и каталожный номер крышки.

Кондиционеры воздуха

Кондиционеры SLIM с электронным управлением

Диаграммы



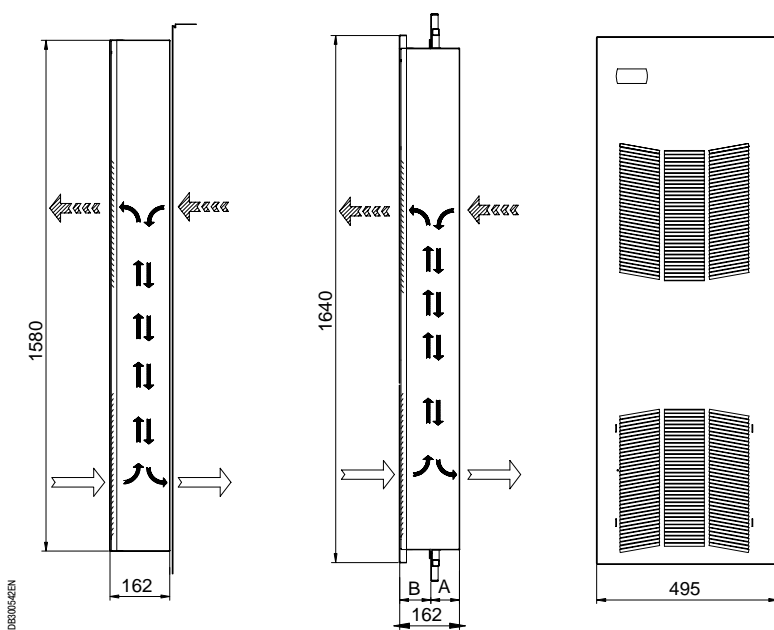
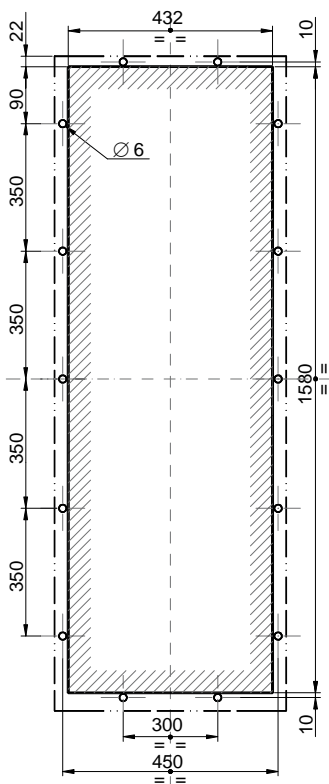
DB300541

Кондиционеры воздуха

Кондиционеры SLIM с электронным управлением

Шаблон для:

- утепленного монтажа
- частично утепленного монтажа
- для монтажа на поверхности



Исполнение	Утепленный монтаж	Частично утепленный монтаж	Монтаж на поверхности
A = внутри оболочки	141 мм	81 мм	29 мм
B = снаружи оболочки	21 мм	81 мм	133 мм

Кондиционеры воздуха

Кондиционеры SLIM с электронным управлением

Устройство для испарения конденсата (устанавливается снаружи)

- Устанавливается внутри и обеспечивает удаление и испарение конденсата, образующегося в испарителе.

	Напряжение питания	Пусковой ток	Тип плавкого предохранителя	Производительность	Тип резистора
Рабочее напряжение $\pm 10\%$	230 В-	2.9 А	T 3 А	200 сл/ч	С положительным температур. коэффиц. (PTC)
	115 В-	5.8 А	T 6 А		

Описание	№ по каталогу
Устройство для испарения конденсата	NSYCUASD

Электронный дисплей

Предназначен для отображения температуры внутри оболочки и управления кондиционером. Дисплей поставляется с соединительным кабелем и металлической платой для установки в крышке кондиционера. Предварительного программирования не требуется.

Описание	№ по каталогу
Дисплей	NSYCUAY

Электрические нагреватели с теплоизолирующим кожухом

Общая информация

Электронагреватели предотвращают образование конденсата и поддерживают оптимальную рабочую температуру для электронного оборудования внутри оболочки.



Широкий выбор моделей

- Выпускаются нагреватели двух типов: без вентилятора (конвекторы) и с вентилятором (тепловентиляторы).
- Питание переменным или постоянным током.
- Семь возможных значений мощности от 10 до 550 Вт.



Современная конструкция

Нагреватели оснащены пластиковым кожухом, защищающим от прикосновения к алюминиевому радиатору.

Электрические нагреватели с теплоизолирующим кожухом

Общая информация



Удобство монтажа и подключения

- Компактные размеры.
- Клеммный блок для быстрого подключения.
- Не требуют технического обслуживания.
- Монтаж защёлкиванием на DIN-рейке шириной 35 мм.

Безопасность

- Кожух для защиты от прикосновения к алюминиевому радиатору.
- Пластиковая крышка защищает от прикосновения к клеммному блоку.
- Нагревательный элемент с положительным температурным коэффициентом.
- Температура поверхности не более 70 °C.

Высокая теплопроизводительность

- Конструкция алюминиевого радиатора обеспечивает эффект тяги, благодаря чему усиливается естественная конвекция.
- Низкое энергопотребление благодаря самонастраивающемуся нагревательному элементу с положительным температурным коэффициентом.



Нагреватели с вентилятором (теповентиляторы)

- Нагреватели с вентиляторами обеспечивают циркуляцию воздуха внутри оболочки для равномерного распределения температуры по её объёму.
- Высокий расход воздуха, низкий уровень шума.



Сертификация

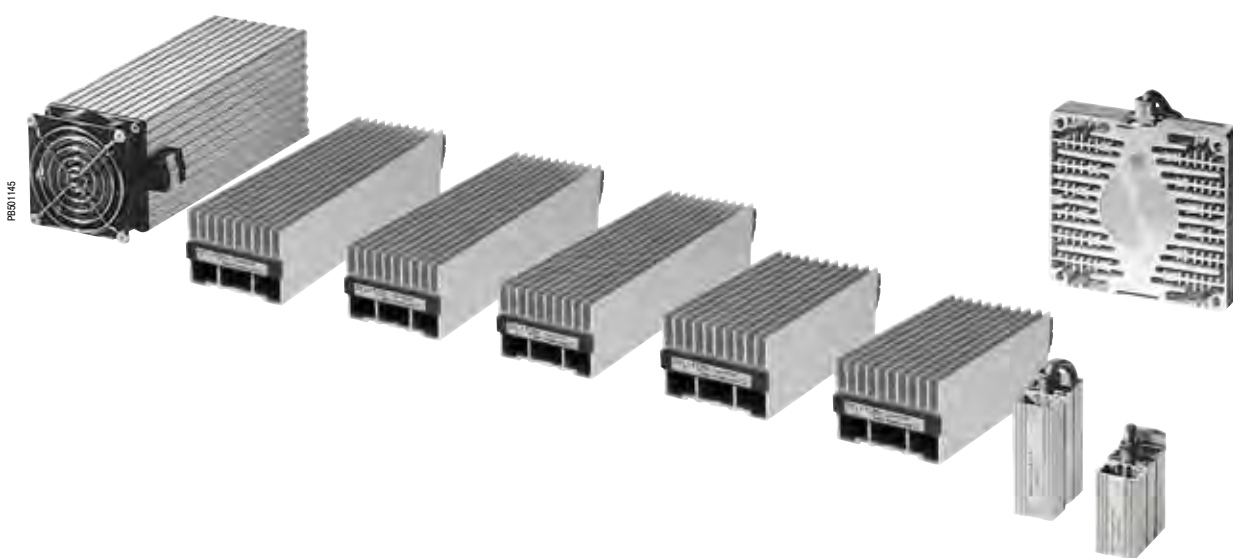
- Маркировка о соответствии нормам ЕС.
- Все нагреватели соответствуют требованиям стандартов UL и VDE.

Алюминиевые электрические нагреватели

Общая информация



Электронагреватели предотвращают образование конденсата и поддерживают оптимальную рабочую температуру для электронного оборудования внутри оболочки.



Электронагреватели оснащены нагревательными элементами с положительным температурным коэффициентом

Электронагреватели для шкафов с электронным и электротехническим оборудованием снабжены нагревательными элементами с положительным температурным коэффициентом. Использование подобных элементов позволяет:

- Поддерживать стабильную температуру поверхности +75 °С при температуре снаружи шкафа -5 °С.
- Значительно снизить энергопотребление.



Усиленная конвекция

Конструкция электрических нагревателей обеспечивает эффект тяги, благодаря чему усиливается естественная конвекция и обеспечивается равномерное распределение температуры внутри оболочки.

Алюминиевые электрические нагреватели

Общая информация



Быстрый монтаж

Электрические нагреватели крепятся защёлкиванием на DIN-рейку шириной 35 мм.



Соединительные кабели

Электрические нагреватели мощностью 10 и 20 Вт снабжены кабелем питания 2 x 0,75 x 300 мм.



Соединительные клеммные блоки

Электронагреватели мощностью более 20 Вт снабжены соединительным клеммным блоком.



Широкий выбор типоразмеров

Восемь моделей мощностью от 10 до 400 Вт.

Нагреватели с вентилятором (теповентиляторы)

Вентилятором снабжены электронагреватели мощностью от 250 до 400 Вт.

Электрические нагреватели

Применение



PE601190

Условия эксплуатации

- Электрические нагреватели следует использовать вместе с термостатом или гигростатом.
- Для предотвращения проникновения воздуха извне оболочка должна быть герметичной.



PE601151

Точка росы

Точка росы – это температура, ниже которой начинается образование конденсата.

Пример:

Температура наружного воздуха = 25 °С.

Относительная влажность = 50 %.

Внутри электрораспределительного шкафа следует поддерживать температуру не ниже 14 °С.

Относительная влажность (%)	Температура наружного воздуха (°С)							
	20	25	30	35	40	45	50	55
40	6	11	15	19	24	28	33	37
50	9	14	19	23	28	32	37	41
60	12	17	21	26	31	36	40	45
70	14	19	24	29	34	38	43	48
80	16	21	26	31	36	41	46	51
90	18	23	28	33	38	43	48	53
100	20	25	30	35	40	45	50	55



PE601152

Рекомендации по монтажу

- В нижней части оболочки рекомендуется установить несколько электрических нагревателей, суммарная мощность которых равна требуемой.
- Вокруг нагревателей следует оставить 10 см свободного пространства.
- Не устанавливайте над электронагревателем крупногабаритных компонентов, препятствующих естественной конвекции.
- Не устанавливайте прямо над электрическими нагревателями компоненты, чувствительные к теплу.
- При использовании нескольких электронагревателей соединяйте их только параллельно, последовательное соединение запрещается.
- Для обеспечения естественной конвекции устанавливайте электронагреватели только в вертикальном положении.

Электрические нагреватели

Руководство по выбору



Электрические нагреватели с теплоизолирующим кожухом

Мощность (Вт)	Напряжение питания	Подключение Клеммный блок	№ по каталогу
10	12-24 В пост. тока	•	NSYCR10WU1C
10	110-250 В пер. тока	•	NSYCR10WU2C
21	12-24 В пост. тока	•	NSYCR20WU1C
21	110-250 В пер. тока	•	NSYCR20WU2C
55	12-24 В пост. тока	•	NSYCR50WU1C
55	110-250 В пер. тока	•	NSYCR50WU2C
55	270-420 В пер. тока	•	NSYCR50WU3C
100	12-24 В пост. тока	•	NSYCR100WU1C
100	110-250 В пер. тока	•	NSYCR100WU2C
100	270-420 В пер. тока	•	NSYCR100WU3C
147	12-24 В пост. тока	•	NSYCR150WU1C
147	110-250 В пер. тока	•	NSYCR150WU2C

Электрические нагреватели

Руководство по выбору



PR501144

Электрические нагреватели с теплоизолирующим кожухом и вентилятором

Мощность (Вт)	Напряжение питания	Подключение Клеммный блок	№ по каталогу
177	230 В пер. тока	•	NSYCR170W230VVC



PR501153



PR501154

NSYCR350W230VTVC

Тепловентиляторы

Мощность (Вт)	Напряжение питания	Подключение Клеммный блок	№ по каталогу
350	230 В пер. тока	•	NSYCR350W230VTVC
400/550	120 В пер. тока	•	NSYCRP1W120VTVC
400/550	230 В пер. тока	•	NSYCRP1W230VTVC



PR501145

Электрические нагреватели в стандартном исполнении

Мощность (Вт)	Напряжение питания	Подключение		№ по каталогу
		Клеммный блок	Кабель	
10	12-24 В пост. тока		•	NSYCR10WU1
10	110-250 В пер. тока		•	NSYCR10WU2
20	12-24 В пост. тока		•	NSYCR20WU1
20	110-250 В пер. тока		•	NSYCR20WU2
20	270-420 В пер. тока	•		NSYCR20WU3
55	12-24 В пост. тока	•		NSYCR55WU1
55	110-250 В пер. тока	•		NSYCR55WU2
55	270-420 В пер. тока	•		NSYCR55WU3
90	12-24 В пост. тока	•		NSYCR100WU1
90	110-250 В пер. тока	•		NSYCR100WU2
90	270-420 В пер. тока	•		NSYCR100WU3
150	12-24 В пост. тока	•		NSYCR150WU1
150	110-250 В пер. тока	•		NSYCR150WU2
150	270-420 В пер. тока	•		NSYCR150WU3



PR501025

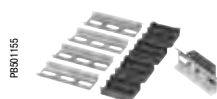


PR501145

NSYCRS200W230V

Электрические нагреватели в стандартном исполнении с вентилятором

Мощность (Вт)	Напряжение питания	Подключение Клеммный блок	№ по каталогу
250	115 В пер. тока	•	NSYCR250W115V
250	230 В пер. тока	•	NSYCR250W230V
400	115 В пер. тока	•	NSYCR400W115V
400	230 В пер. тока	•	NSYCR400W230V
200	115 В пер. тока	•	NSYCRS200W115V
200	230 В пер. тока	•	NSYCRS200W230V



PR501155

NSYCRAFD



PR501156

NSYCRAF

Монтажные принадлежности

Описание	№ по каталогу
Набор из 5 контактов	NSYCRAF
Набор из 5 контактов и DIN-рейки	NSYCRAFD

Электрические нагреватели с теплоизолирующим кожухом



Нагреватели мощностью 10 и 20 Вт

Общие характеристики

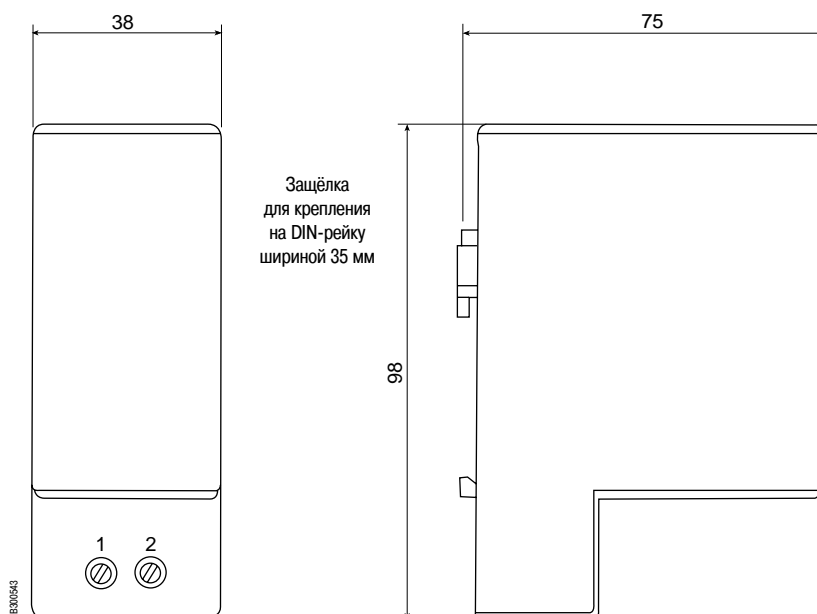
- Компактные электрические нагреватели, препятствующие образованию конденсата и льда.
- Обеспечивают усиленную конвекцию и обладают высокой теплопроизводительностью.
- Компактная конструкция.
- Корпус из экструдированного алюминия.
- Светло-серый пластиковый кожух для защиты от прикосновения к алюминиевому радиатору, категория воспламеняемости V0 согласно UL94.
- Температура поверхности не более 70 °C.
- Снабжены кабелем питания.
- Двойная изоляция.
- Нагревательный элемент с положительным температурным коэффициентом.
- Крепление защёлкиванием на DIN-рейку шириной 35 мм.
- Маркировка соответствия нормам ЕС, сертификация UL и VDE.

Условия эксплуатации

- Электрические нагреватели следует использовать вместе с устройствами управления (см. таблицу выбора на стр. 764 и 765), регулирующими температуру и влажность воздуха внутри оболочки.
- Для предотвращения проникновения воздуха извне оболочка должна быть герметичной.
- На вводе питания следует установить электрическое устройство защиты.

Характеристики	№ по каталогу			
	NSYCR10WU2C	NSYCR10WU1C	NSYCR20WU2C	NSYCR20WU1C
Мощность при 0 °C	10 Вт		20 Вт	
Напряжение питания	110-250 В пер. тока	12-24 В пост. тока	110-250 В пер. тока	12-24 В пост. тока
Нагревательные элементы	С положительным температурным коэффициентом			
Температура поверхности	Не более 70 °C, за исключением верхней решётки			
Подключение	2-жильный кабель с сечением жил 2,5 мм ²			
Монтаж	Быстрое крепление защёлкиванием на DIN-рейку шириной 35 мм			
Корпус	Пластик, категория воспламеняемости V0 согласно UL94			
Рабочее положение	Вертикальное			
Рабочая температура	-40...+70 °C		-10...+158 °F	
Степень защиты	IP20, класс II (двойная изоляция)			
Сертификация	VDE и UL			

Размеры



Электрические нагреватели с теплоизолирующим кожухом



Нагреватели мощностью 55, 100 и 147 Вт

Общие характеристики

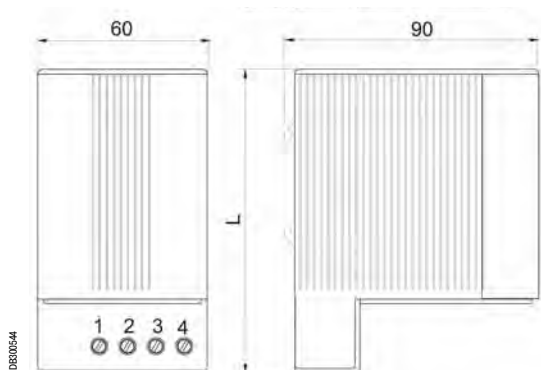
- Компактные электрические нагреватели, препятствующие образованию конденсата и льда.
- Обеспечивают усиленную конвекцию и обладают высокой теплопроизводительностью.
- Компактная конструкция.
- Корпус из экструдированного алюминия.
- Светло-серый пластиковый кожух для защиты от прикосновения к алюминиевому радиатору, категория воспламеняемости V0 согласно UL94.
- Температура поверхности не более 70 °C.
- Оснащены пружинными зажимами для быстрого подключения проводников сечением 2,5 мм².
- Двойная изоляция.
- Нагревательный элемент с положительным температурным коэффициентом.
- Крепление защёлкиванием на DIN-рейку шириной 35 мм.
- Маркировка соответствия нормам ЕС, сертификация UL и VDE.

Условия эксплуатации

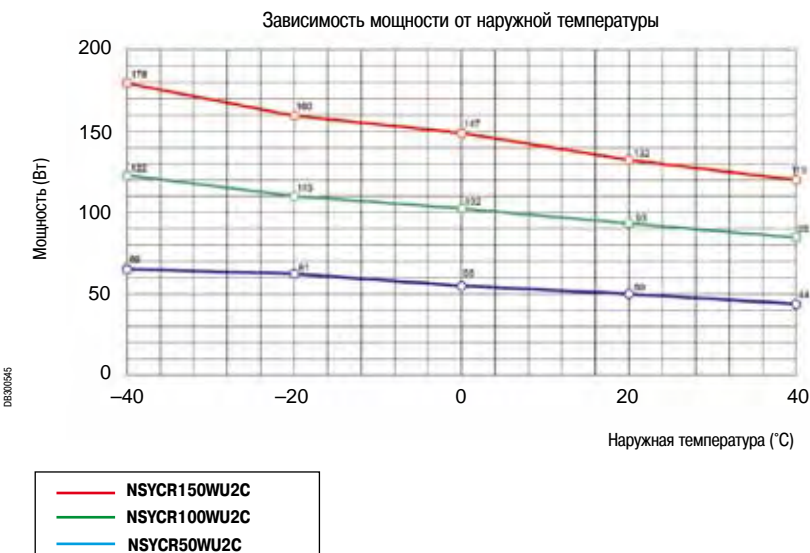
- Электрические нагреватели следует использовать вместе с устройствами управления (см. таблицу выбора на стр. 764 и 765), регулирующими температуру и влажность воздуха внутри оболочки.
- Для предотвращения проникновения воздуха извне оболочка должна быть герметичной.
- На вводе питания следует установить электрическое устройство защиты.

Характеристики	№ по каталогу							
	NSYCR50WU2C	NSYCR50WU1C	NSYCR50WU3C	NSYCR100WU2C	NSYCR100WU1C	NSYCR100WU3C	NSYCR150WU2C	NSYCR150WU1C
Мощность при 0 °C	55 Вт			100 Вт			147 Вт	
Напряжение питания	110-250 В пер. тока	12-24 В пост. тока	270-420 В пер. тока	110-250 В пер. тока	12-24 В пост. тока	270-420 В пер. тока	110-250 В пер. тока	12-24 В пост. тока
Нагревательные элементы	С положительным температурным коэффициентом							
Температура поверхности	Не более 70 °C, за исключением верхней решётки							
Подключение	4 зажима для проводников сечением 2.5 мм ²							
Монтаж	Быстрое крепление защёлкиванием на DIN-рейку шириной 35 мм							
Корпус	Пластик, категория воспламеняемости V0 согласно UL94							
Рабочее положение	Вертикальное							
Рабочая температура	-40...+70 °C -10...+158 °F							
Степень защиты	IP20, класс II (двойная изоляция)							
Сертификация	VDE и UL							
Высота (H)	110 мм			150 мм				

Размеры



Диаграммы



Электрические нагреватели с теплоизолирующим кожухом и вентилятором



Нагреватели мощностью 177 Вт

Общие характеристики

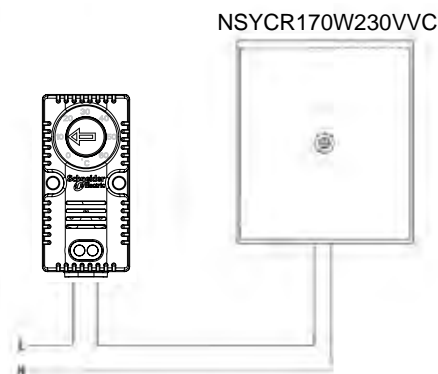
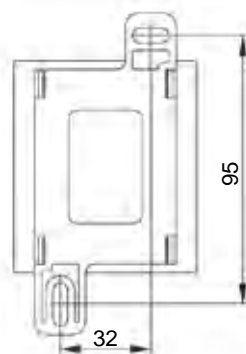
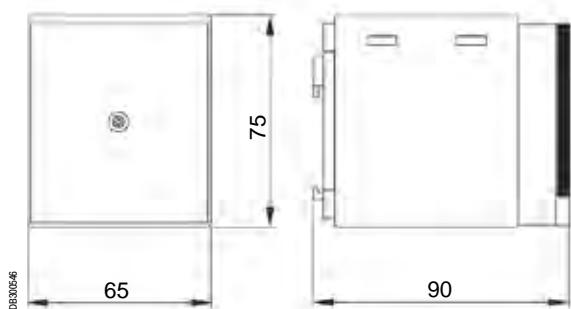
- Компактные электрические нагреватели, препятствующие образованию конденсата и льда.
- Осевой вентилятор для равномерного распределения температуры внутри оболочки.
- Компактная конструкция.
- Корпус из экструдированного алюминия.
- Светло-серый пластиковый кожух для защиты от прикосновения к алюминиевому радиатору, категория воспламеняемости V0 согласно UL94.
- Температура поверхности не более 50 °С.
- Оснащены пружинными зажимами для быстрого подключения проводников сечением 2,5 мм².
- Двойная изоляция.
- Нагревательный элемент с положительным температурным коэффициентом.
- Крепление защёлкиванием на DIN-рейку шириной 35 мм.
- Маркировка соответствия нормам ЕС, сертификация UL и VDE.

Условия эксплуатации

- Электрические нагреватели следует использовать вместе с устройствами управления (см. таблицу выбора на стр. 764 и 765), регулирующими температуру и влажность воздуха внутри оболочки.
- Для предотвращения проникновения воздуха извне оболочка должна быть герметичной.
- На вводе питания следует установить электрическое устройство защиты.

Характеристики	№ по каталогу
	NSYCR170W230VVC
Мощность при 0 °С	177 Вт
Напряжение питания	230 В пер. тока; 50-60 Гц
Нагревательные элементы	С положительным температурным коэффициентом
Температура поверхности	Кожух – не более 50 °С, верхняя защитная решётка – не более 100 °С при температуре снаружи оболочки 20 °С
Срок службы	40 000 ч при 40 °С
Расход воздуха	13.8 м ³ /ч
Подключение	2 зажима для проводников сечением 2,5 мм ²
Монтаж	Быстрое крепление защёлкиванием на DIN-рейку шириной 35 мм
Корпус	Пластик, категория воспламеняемости V0 согласно UL94
Рабочее положение	Вертикальное
Рабочая температура	-40...+70 °С -10...+158 °F
Степень защиты	IP20, класс II (двойная изоляция)
Сертификация	VDE и UL

Размеры



Электрические нагреватели в стандартном исполнении



Общие характеристики

- Корпус из экструдированного алюминия.
- Температура поверхности не более 75 °C при температуре снаружи оболочки -5 °C.
- В зависимости от модели, электрические нагреватели снабжены соединительным клеммным блоком зажимов или кабелем питания длиной 500 мм с силиконовой изоляцией.

Условия эксплуатации

- Электрические нагреватели следует использовать вместе с устройствами управления (см. таблицу выбора на стр. 764 и 765), регулирующими температуру и влажность воздуха внутри оболочки.
- Для предотвращения проникновения воздуха извне оболочка должна быть герметичной.
- На вводе питания следует установить электрическое устройство защиты.



Электрические нагреватели в стандартном исполнении

- Большой выбор электронагревателей мощностью от 10 до 400 Вт для обогрева электрических шкафов и предотвращения образования конденсата.

Мощность (Вт)	Напряжение питания	Подключение		№ по каталогу
		Клеммный блок	Кабель	
10	12-24 В пост. тока		•	NSYCR10WU1
10	110-250 В пер. тока		•	NSYCR10WU2
20	12-24 В пост. тока		•	NSYCR20WU1
20	110-250 В пер. тока		•	NSYCR20WU2
20	270-420 В пер. тока	•		NSYCR20WU3
55	12-24 В пост. тока	•		NSYCR55WU1
55	110-250 В пер. тока	•		NSYCR55WU2
55	270-420 В пер. тока	•		NSYCR55WU3
90	12-24 В пост. тока	•		NSYCR100WU1
90	110-250 В пер. тока	•		NSYCR100WU2
90	270-420 В пер. тока	•		NSYCR100WU3
150	12-24 В пост. тока	•		NSYCR150WU1
150	110-250 В пер. тока	•		NSYCR150WU2
150	270-420 В пер. тока	•		NSYCR150WU3



NSYCRS200W230V

Электрические нагреватели с вентилятором

- Вентилятор обеспечивает равномерное распределение температуры внутри оболочки.
- Электрические нагреватели следует использовать вместе с устройствами управления (см. таблицу выбора на стр. 764 и 765), регулирующими температуру и влажность воздуха внутри оболочки.

Мощность (Вт)	Напряжение питания	Подключение Клеммный блок	№ по каталогу
250	115 В пер. тока	•	NSYCR250W115V
250	230 В пер. тока	•	NSYCR250W230V
400	115 В пер. тока	•	NSYCR400W115V
400	230 В пер. тока	•	NSYCR400W230V
200	115 В пер. тока	•	NSYCRS200W115V
200	230 В пер. тока	•	NSYCRS200W230V

Электрические нагреватели в стандартном исполнении



NSYCR350W230VTVC



NSYCRP1W230VTVC

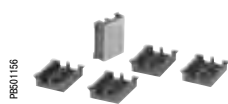
Тепловентиляторы

- Электронагреватель с осевым вентилятором для равномерного распределения температуры внутри оболочки.
- Крепление защёлкиванием на DIN-рейке.
- Термостат для поддержания температуры в диапазоне от 0 до +60 °С.
- Индикатор наличия питания.

Мощность (Вт)	Напряжение питания	Подключение Клеммный блок	№ по каталогу
350	230 В пер. тока	•	NSYCR350W230VTVC
400/550	120 В пер. тока	•	NSYCRP1W120VTVC
400/550	230 В пер. тока	•	NSYCRP1W230VTVC



NSYCRAFD



NSYCRAF

Монтажные принадлежности

Описание	№ по каталогу
Набор из 5 контактов	NSYCRAF
Набор из 5 контактов и DIN-рейки	NSYCRAFD

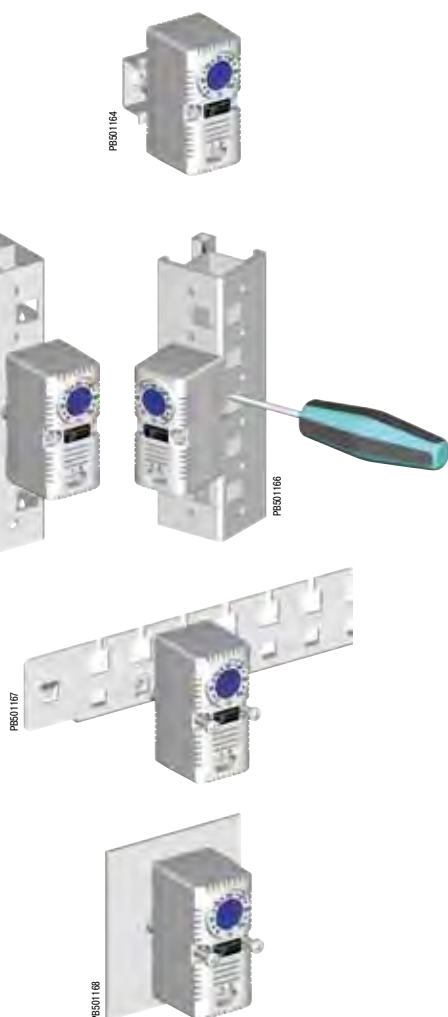
Регулирование температуры

Обзор



Регулируемые термостаты

- Термостат с замыкающим контактом (с синей кнопкой), который включает вентилятор, если температура поднимается выше уставки.
- Термостат с размыкающим контактом (с красной кнопкой), который отключает электрический нагреватель, если температура поднимается выше уставки.
- Широкий диапазон регулирования температуры.
- Компактность.
- Лёгкий доступ к выводам.
- Высокая нагрузочная способность.
- Четыре способа крепления (новинка).



Сдвоенный регулируемый термостат

- Двойное независимое регулирование температуры: с помощью электрического нагревателя и вентилятора.
- Красная кнопка: размыкающий (НЗ) контакт для управления электронагревателем.
- Синяя кнопка: замыкающий (НО) контакт для управления вентилятором.
- Два отдельных термостата в одном корпусе для независимого и одновременного управления двумя устройствами.
- Лёгкий доступ к выводам.
- Различные способы крепления.

Четыре способа быстрого монтажа:

- На DIN-рейку 35 мм.
- На вертикальный профиль Spsial.
- На поперечную рейку.
- На монтажную панель.

Регулирование температуры

Обзор



Термостат с переключающим контактом

- Снабжён переключающим контактом для управления электрическим нагревателем или вентилятором.
- Управление с помощью переключающего контакта.
- Лёгкий доступ к выводам.
- Высокая нагрузочная способность.
- Четыре способа быстрого монтажа.
- Исполнения со шкалой °C и °F.



Электронный термостат с ЖК-дисплеем

- Три модели для различных напряжений питания (9-30 В, 110-127 В и 220-240 В).
- Рабочая температура: 0...+50 °C.
- Простое программирование.
- Возможность подключения внешнего датчика (№ по каталогу **NSYCCAST**) для контроля температуры в удалённой точке (диапазон измерения: от -30 до +80 °C).
- Управление вентилятором и нагревателем с помощью двух независимых реле.
- Высокая коммутационная способность.
- Гистерезис: 2 К ($\pm 0,1$ К).
- Семь режимов работы.
- Дополнительный режим работы с одним внешним датчиком: измерение и сравнение внутренней и внешней температур для управления вентиляцией, обогревом или подачей аварийного сигнала.
- Диапазон регулирования температуры: +5...+50 °C.



Электронные гигротермостаты

- Электронные гигротермостаты для различных напряжений питания (9-30 В, 110-127 В и 220-240 В).
- Рабочая температура: 0...+50 °C.
- Возможность подключения внешнего датчика (№ по каталогу **NSYCCAST**) для контроля температуры в удалённой точке (диапазон измерения: от -30 до +80 °C).
- Простое программирование.
- Три режима работы.
- Высокая коммутационная способность.
- Гистерезис при регулировании температуры: 2 К ($\pm 0,1$ К).
- Гистерезис при регулировании относительной влажности воздуха: 3 %.
- Диапазон регулирования температуры: +5...+50 °C.
- Диапазон регулирования относительной влажности воздуха: 20...80 %.



Электронный гигростат

- Электронные гигростаты для различных напряжений питания (110-240 В).
- Рабочая температура: 0...+50 °C.
- Простое программирование.
- Два режима работы.
- Высокая коммутационная способность.
- Гистерезис при регулировании относительной влажности воздуха: 3 %.
- Диапазон регулирования относительной влажности воздуха: 20...80 %.

Регулирование температуры

Руководство по выбору электромеханических устройств управления

Регулирование температуры

Управление электрическим нагревателем или аварийная сигнализация



Термостат с размыкающим контактом

Диапазон регулирования	Шкала	Контакт	Применение	Чувствительный элемент	Коммутационная способность (активная нагрузка)	№ по каталогу
0...+60 °C	°C	НЗ	Обогрев	Биметаллический	30 Вт при пост. токе 120 В пер. тока; 15 А 250 В пер. тока; 10 А	NSYCCOTHC
+32...+140 °F	°F					NSYCCOTHCF

Управление вентилятором или аварийная сигнализация



Термостат с замыкающим контактом

Диапазон регулирования	Шкала	Контакт	Применение	Чувствительный элемент	Коммутационная способность (активная нагрузка)	№ по каталогу
0...+60 °C	°C	НО	Вентиляция	Биметаллический	30 Вт при пост. токе 120 В пер. тока; 15 А 250 В пер. тока; 10 А	NSYCCOTH0
+32...+140 °F	°F					NSYCCOTH0F

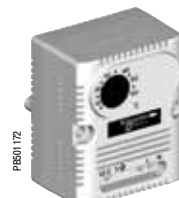
Управление электрическим нагревателем и вентилятором



Сдвоенный термостат

Диапазон регулирования	Шкала	Контакт	Применение	Чувствительный элемент	Коммутационная способность (активная нагрузка)	№ по каталогу
0...+60 °C	°C	НЗ +	Обогрев / Вентиляция	Биметаллический	30 Вт при пост. токе 120 В пер. тока; 15 А 250 В пер. тока; 10 А	NSYCCOTHD
+32...+140 °F	°F					НО

Управление электрическим нагревателем или вентилятором



Термостат с переключающим контактом

Диапазон регулирования	Шкала	Контакт	Применение	Чувствительный элемент	Коммутационная способность (активная нагрузка)	№ по каталогу
0...+60 °C	°C	Переключающий	Обогрев/ вентиляция	Биметаллический	Замыкание: 30 Вт при пост. токе 250 В пер. тока, 5 А Размыкание: 30 Вт при пост. токе 250 В пер. тока, 10 А	NSYCCOTH1
+32...+140 °F	°F					NSYCCOTH1F

Регулирование температуры

Руководство по выбору электронных устройств управления

Регулирование температуры

Управление электрическим нагревателем или вентилятором



Электронный термостат

Диапазон регулирования	Шкала	Напряжение питания	Применение	Элемент управления	Кол-во рел. выходов	Коммутационная способность (активная нагрузка)	№ по каталогу
+5 °C...+50 °C	°C или °F	9-30 В пер./пост. тока	Обогрев или вентиляция	Электронная схема	2	8 (5) А 230 В пер. тока 5 А 30 В пост. тока	NSYCCOTH30VID
		110-127 В пер. тока					NSYCCOTH120VID
		220-240 В пер. тока					NSYCCOTH230VID

Семь режимов работы.
Возможность подключения одного или двух внешних датчиков.

Регулирование температуры и относительной влажности воздуха



Электронный гигротермостат

Диапазон регулирования	Шкала	Напряжение питания	Применение	Элемент управления	Кол-во рел. выходов	Коммутационная способность (активная нагрузка)	№ по каталогу
+5 °C...+50 °C	°C или °F	9-30 В пер./пост. тока	Обогрев или вентиляция	Электронная схема	2	8 (5) А 230 В пер. тока 5 А 30 В пост. тока	NSYCCOHT30VID
		110-127 В пер. тока					NSYCCOHT120VID
		220-240 В пер. тока					NSYCCOHT230VID

Три режима работы.
Возможность подключения внешнего датчика.

Регулирование относительной влажности воздуха



Электронный гигростат

Диапазон регулирования	Шкала	Напряжение питания	Применение	Элемент управления	Кол-во рел. выходов	Коммутационная способность (активная нагрузка)	№ по каталогу
20%...80%	% RH	110-240 В пер. тока	Обогрев или вентиляция	Электронная схема	2	8 (5) А 230 В пер. тока 5 А 30 В пост. тока	NSYCCOHY230VID

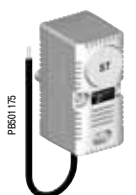
Два режима работы.

Внешний датчик температуры с положительным температурным коэффициентом (с двойной изоляцией)

- Длина кабеля: 3 м.
- Несколько способов крепления: на DIN-рейку, профиль Spacial SF, поперечную VDI-рейку или монтажную панель.
- Диапазон измерения датчика: от -30 до +80 °C.
- Степень защиты: IP67.

№ по каталогу

NSYCCAST



Датчик температуры

Указание по монтажу термостата:

Термостат следует устанавливать в верхней части шкафа (в самой высокой точке). См. перечень режимов работы термостата для выбора режима, наилучшим образом соответствующего вашим требованиям.

Указание по монтажу гигростата:

Гигростат следует устанавливать в самой нижней части шкафа. Оптимальная относительная влажность воздуха внутри шкафа составляет 60 %.

Регулирование температуры

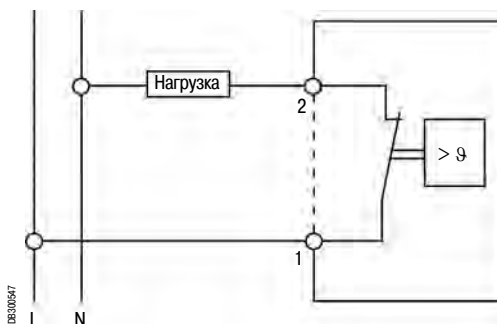
Термостат с размыкающим контактом



- Термостат с размыкающим контактом отключает электрический нагреватель, если температура поднимается выше уставки.
- Срок службы электронагревателей увеличивается, поскольку они включаются не так часто.
- Степень защиты: IP20.
- Корпус из поликарбоната, категория воспламеняемости V0 согласно UL94.
- Диапазон регулирования температуры: 0...+60 °C.
- Подключение: четыре зажима для подсоединения проводников сечением 2,5 мм².
- Различные способы монтажа.
- Сертификация UL.

Шкала	Макс. коммутационная способность	№ по каталогу
°C	10 А 250 В	NSYCCOTHC
°F	10 А 250 В	NSYCCOTHCF

Технические характеристики	
Чувствительный элемент датчика	Биметаллический
Контакт	Размыкающий, без задержки срабатывания
Сопротивление контакта	< 10 мОм
Срок службы	> 100000 циклов
Коммутационная способность	250 В пер. тока; 10 А (активная нагрузка) 120 В пер. тока; 15 А (активная нагрузка) 250 В пер. тока/120 В пер. тока 2 А (индуктивная нагрузка, cos φ = 0.6) 30 Вт при пост. токе
Подключение	Четыре зажима для подсоединения проводников сечением 2,5 мм ²
Монтаж	Защёлкиванием на DIN-рейку 35 мм
Корпус	Светло-серый пластик, категория воспламеняемости V0 согласно UL94
Размеры	60 x 33 x 43 мм
Масса	40 г
Монтажное положение	Произвольное
Рабочая температура	-20...+80 °C (-4...+176 °F)
Степень защиты	IP 20
Гистерезис	7 К
Диапазон регулирования температуры	0...+60 °C



Нагрузка: электрический нагреватель

Регулирование температуры

Термостат с замыкающим контактом

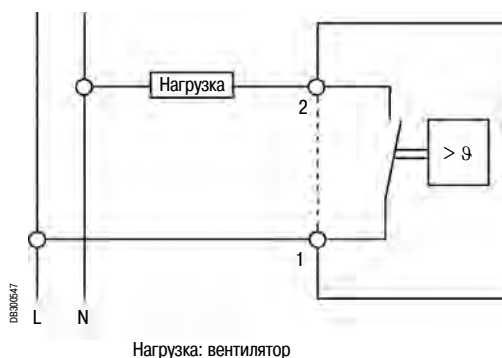


PR601158

- Термостат с замыкающим контактом включает вентилятор, если температура поднимается выше уставки.
- Устройство позволяет поддерживать требуемую температуру внутри оболочки, запуская вентилятор только при необходимости. Срок службы вентилятора увеличивается, а фильтр меньше засоряется.
- Степень защиты: IP20.
- Корпус из поликарбоната, категория воспламеняемости V0 согласно UL94.
- Диапазон регулирования температуры: 0...+60 °C.
- Подключение: четыре зажима для подсоединения проводников сечением 2,5 мм².
- Различные способы монтажа.
- Сертификация UL.

Шкала	Макс. коммутационная способность	№ по каталогу
°C	10 A 250 В	NSYCCO1HO
°F	10 A 250 В	NSYCCO1HOF

Технические характеристики	
Чувствительный элемент датчика	Биметаллический
Контакт	Замыкающий, без задержки срабатывания
Сопротивление контакта	< 10 мОм
Срок службы	> 100000 циклов
Коммутационная способность	250 В пер. тока; 10 А (активная нагрузка)
	120 В пер. тока; 15 А (активная нагрузка)
	250 В пер. тока/120 В пер. тока 2 А (индуктивная нагрузка, cos φ = 0.6) 30 Вт при пост. токе
Подключение	Четыре зажима для подсоединения проводников сечением 2,5 мм ²
Монтаж	Защёлкиванием на DIN-рейку 35 мм
Корпус	Светло-серый пластик, категория воспламеняемости V0 согласно UL94
Размеры	60 x 33 x 43 мм
Масса	40 г
Монтажное положение	Произвольное
Рабочая температура	-20...+80 °C (-4...+176 °F)
Степень защиты	IP 20
Гистерезис	7 К
Диапазон регулирования температуры	0...+60 °C



DR300647

Регулирование температуры

Термостат с переключающим контактом

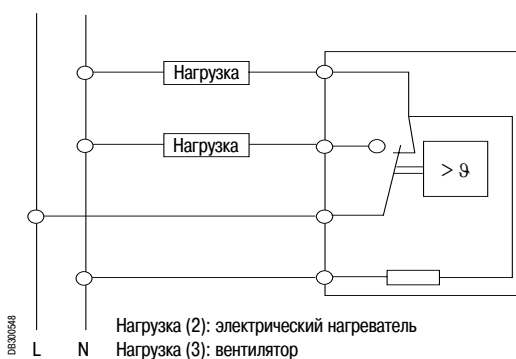


PB01172

- Термостат для управления вентиляторами, электрическими нагревателями, блоками вентиляторов, теплообменниками и т.д.
- Может использоваться и для сигнализации, и для управления поддержанием заданной температуры внутри оболочки.
- Крепление на DIN-рейке.
- Степень защиты: IP20.
- Корпус из поликарбоната, категория воспламеняемости V0 согласно UL94.
- Диапазон регулирования температуры: 0...+60 °C.
- Подключение: четыре зажима для подсоединения проводников сечением 2,5 мм².

Шкала	Макс. коммутационная способность	№ по каталогу
°C	5 А (закрывающий) 10 А (размыкающий)	NSYCCOTH1
°F		NSYCCOTHIF

Технические характеристики	
Чувствительный элемент датчика	Биметаллический
Контакт	Переключающий, без задержки срабатывания
Сопротивление контакта	< 10 мОм
Срок службы	> 100000 циклов
Коммутационная способность	250 В пер. тока; 10 А (активная нагрузка)
Максимальная отключающая способность при постоянном токе	250 В пер. тока 4 А (индуктивная нагрузка, cos φ = 0.6) 30 Вт при пост. токе
Подключение	Четыре зажима для подсоединения проводников сечением 2,5 мм ²
Монтаж	Быстрое крепление защёлкиванием на DIN-рейку шириной 35 мм
Корпус	Светло-серый пластик, категория воспламеняемости V0 согласно UL94
Размеры	67 x 50 x 44 мм
Масса	100 г
Монтажное положение	Произвольное
Рабочая температура	-20...+80 °C (-4...+176 °F)
Степень защиты	IP 20
Гистерезис	7 К
Диапазон регулирования температуры	+5...+60 °C



DVEK0548

Нагрузка (2): электрический нагреватель
Нагрузка (3): вентилятор

Регулирование температуры

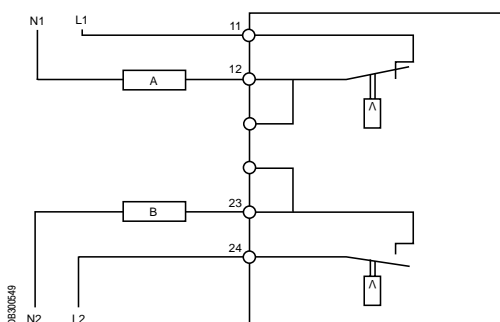
Сдвоенный термостат



- Сдвоенный термостат: два независимых термостата в одном корпусе.
- Красная кнопка: размыкающий (НЗ) контакт для управления электронагревателем.
- Синяя кнопка: замыкающий (НО) контакт для управления вентилятором, сигнальной системой или аварийной сигнализацией.
- Данный термостат предназначен для поддержания заданной температуры путем независимого управления вентилятором и электрическим нагревателем.
- Корпус из поликарбоната, категория воспламеняемости V0 согласно UL94.
- Различные способы монтажа.
- Сертификация UL.

Шкала	Макс. коммутационная способность	№ по каталогу
°C	5 А (замыкающий) 10 А (размыкающий)	NSYCCOTH D
°F		NSYCCOTH DF

Технические характеристики	
Чувствительный элемент датчика	Биметаллический
Контакт	Размыкающий и замыкающий, без задержки срабатывания
Сопротивление контакта	< 10 мОм
Срок службы	> 100000 циклов
Коммутационная способность	250 В пер. тока; 10 А (активная нагрузка) 120 В пер. тока; 15 А (активная нагрузка) 250 В пер. тока/120 В пер. тока 2 А (индуктивная нагрузка, $\cos \phi = 0.6$) 30 Вт при пост. токе
Подключение	Четыре зажима для подсоединения проводников сечением 2,5 мм ²
Монтаж	Защёлкиванием на DIN-рейку 35 мм
Корпус	Светло-серый пластик, категория воспламеняемости V0 согласно UL94
Размеры	60 x 33 x 43 мм
Масса	40 г
Монтажное положение	Произвольное
Рабочая температура	-20...+80 °C (-4...+176 °F)
Степень защиты	IP 20
Гистерезис	7 К
Диапазон регулирования температуры	0...+60 °C



Регулирование температуры

Электронный термостат с ЖК-дисплеем



PS0173

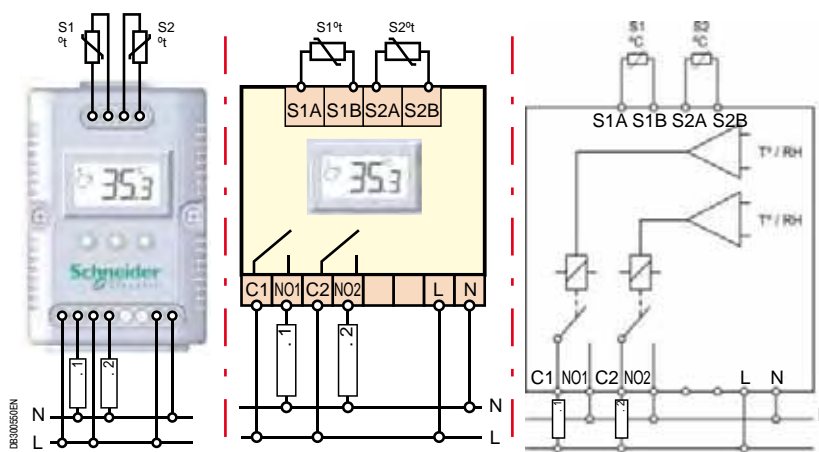
- Электронный регулятор температуры.
- Напряжение питания: 9-30 В, 110-127 В и 220-240 В.
- Термостат с двумя независимыми выходными реле (вентиляция/обогрев).
- Точность регулирования: $\pm 1,5$ °C.
- Возможность подключения внешних датчиков с положительным температурным коэффициентом (№ по каталогу **NSYCCAST**) для измерения температуры в удаленных точках (L = 3 м).
- Корпус из поликарбоната, категория воспламеняемости V0 согласно UL94.
- Возможность отображения температуры в градусах Цельсия (°C) или Фаренгейта (°F) на дисплее одного и того же термостата.

Шкала	Напряжение питания	Тип тока	Макс. коммутационная способность	№ по каталогу
°C или °F	9-30 В	Пер./пост. ток	8 (5) А 230 В пер. тока / 5 А 30 В пост. тока	NSYCCOTH30VID
	110-127 В	Пер. ток		NSYCCOTH120VID
	220-240 В			NSYCCOTH230VID

Технические характеристики	
Рабочая температура	0 °C...+50 °C
Диапазон регулирования температуры	+5 °C...+50 °C
Гистерезис	Задаваемый, 2 К
Внутренний датчик	Встроенный датчик температуры
Подключение	Зажимы: питание (2 x 2,5 мм ²) + 2 выходных реле (2 x 2,5 мм ² + 2 x 2,5 мм ²)
Контакт	Сухой, с нулевым потенциалом
Монтаж	4 способа: крепление на DIN-рейку, профиль Spacial SF, поперечную рейку VDI или монтажную панель
Корпус	Светло-серый пластик, категория воспламеняемости V0 согласно UL94
Сертификация	UL / UR

Семь режимов работы одного термостата	
1	Управление вентилятором (при подключении внешнего датчика управление осуществляется по его сигналу, а показания внутреннего датчика игнорируются): срабатывает первое выходное реле
2	Управление вентилятором: срабатывает второе выходное реле
3	Одно выходное реле управляет вентилятором, второе – нагревателем
4	Два выходных реле управляют двумя вентиляторами
5	Два выходных реле управляют двумя нагревателями
6	Функция сравнения (требуется 1 или 2 внешних датчика). Сравнение показаний внутреннего и внешнего датчиков с целью определить потребность в работе вентилятора или электрического нагревателя
7	Измерение максимальной и минимальной температуры

Подключенные датчики определяются термостатом автоматически.



Нагрузка 1: вентилятор/электрический нагреватель

Нагрузка 2: вентилятор/электрический нагреватель/аварийная сигнализация

Регулирование температуры

Электронный гигротермостат с ЖК-дисплеем



- Электронный регулятор температуры и влажности воздуха.
- Напряжение питания: 9-30 В, 110-127 В и 220-240 В.
- Гигротермостат с двумя независимыми выходными реле (управление вентиляцией/обогревом).
- Точность регулирования термостата: $\pm 1,5^\circ\text{C}$.
- Точность регулирования гигростата: $\pm 5\%$ относительной влажности воздуха.
- Возможность подключения внешних датчиков с положительным температурным коэффициентом (№ по каталогу **NSYCCAST**) для измерения температуры в удаленных точках ($L = 3\text{ м}$).
- Корпус из поликарбоната, категория воспламеняемости V0 согласно UL94.
- Возможность отображения температуры в градусах Цельсия ($^\circ\text{C}$) или Фаренгейта ($^\circ\text{F}$).

Шкала	Напряжение питания	Тип тока	Макс. коммутационная способность	№ по каталогу
°C или °F % RH	9-30 В	Пер./пост. ток	8 (5) А 230 В пер. тока / 5 А 30 В пост. тока	NSYCCOHT30VID NSYCCOHT120VID NSYCCOHT230VID
	110-127 В	Пер. ток		
	220-240 В			

Технические характеристики	
Рабочая температура	0 °C...+50 °C
Диапазон регулирования температуры	+5 °C...+50 °C
Диапазон регулирования относительной влажности воздуха	20%...80%
Гистерезис при регулировании отн. влажности воздуха	3%
Подключение	Питание (2 x 2,5 мм ²) + 2 выходных реле (2 x 2,5 мм ² + 2 x 2,5 мм ²)
Контакт	Сухой, с нулевым потенциалом
Монтаж	4 способа: крепление на DIN-рейку, профиль Spacial SF, поперечную рейку VDI или монтажную панель
Корпус	Светло-серый пластик, категория воспламеняемости V0 согласно UL94
Сертификация	UL / UR

Режимы работы

Режим 1	Реле 1	Реле 2
Управляемое устройство	Вентилятор	Электрический нагреватель
Измеряемые переменные	Температура	Температура (Т) и отн. влажность (RH)
Задача управления	Предотвращение перегрева	Предотвращение переохлаждения

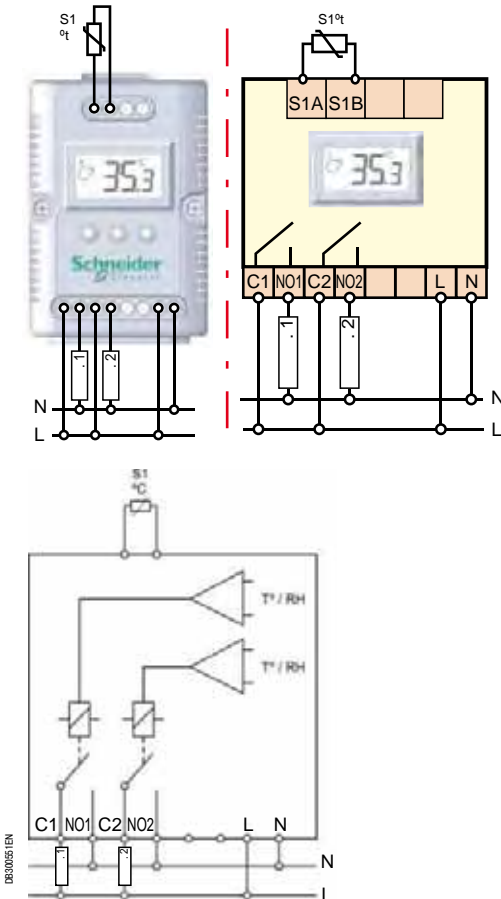
Режим 2	Реле 1	Реле 2
Управляемое устройство	Электрический нагреватель	Alarm by switching
Измеряемые переменные	Контроль точки росы	Температура и влажность
Задача управления	Предотвращение высокой влажности	Аварийная сигнализация при высокой влажности или температуре

Режим 3	Реле 1	Реле 2
Управляемое устройство	Вентилятор	Электрический нагреватель
Измеряемые переменные	Разность внешней и внутренней температур*	Температура (Т) и отн. влажность (RH)
Задача управления	Обогрев с помощью вентилятора	Предотвращение переохлаждения

*Режим сравнения для управления выходным реле 2. Для реализации функции сравнения (Твнешн. - Твнутр.) требуется внешний датчик температуры.

Пример использования режима 3: термостат определяет, является ли внешняя температура благоприятной, и в зависимости от этого управляет вентиляцией (реле 1) или обогревом (реле 2).

Преимущество режима 3: энергетическая эффективность, поскольку появляется возможность эффективного обогрева внутреннего объема оболочки с помощью вентилятора, нагнетающего тёплый наружный воздух перед включением электрического нагревателя. Подключенные датчики определяются термостатом автоматически.



Нагрузка 1: вентилятор/электрический нагреватель

Нагрузка 2: вентилятор/электрический нагреватель/аварийная сигнализация

Регулирование температуры

Электронный гигростат с ЖК-дисплеем



- Электронный регулятор влажности воздуха.
- Напряжение питания: 110-240 В.
- Точность регулирования: $\pm 5\%$ относительной влажности воздуха.
- Гигростат с двумя выходными независимыми реле (управление вентиляцией/обогревом).
- Корпус из поликарбоната, категория воспламеняемости V0 согласно UL94.
- Два режима регулирования влажности воздуха: регулирование относительной влажности и контроль точки росы.

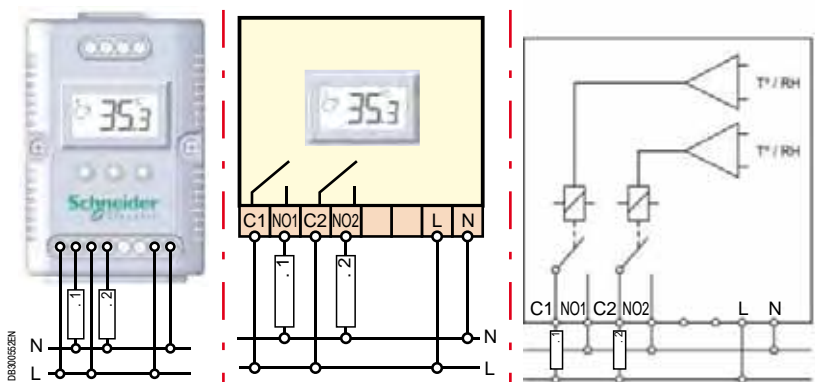
Шкала	Напряжение питания	Тип тока	Макс. коммутационная способность	№ по каталогу
% RH	110-240 В	Пер. ток	8 (5) А 230 В пер. тока / 5 А 30 В пост. тока	NSYCCOHY230VID

Технические характеристики	
Диапазон регулирования относительной влажности воздуха	20%...80%
Гистерезис при регулировании отн. влажности воздуха	3%
Внутренний датчик	Встроенный датчик влажности
Подключение	Питание (2 x 2,5 мм ²) + 1 вых. реле (2 x 2,5 мм ²)
Контакт	Сухой, с нулевым потенциалом
Монтаж	4 способа: крепление на DIN-рейку, профиль Spacial SF, поперечную рейку VDI или монтажную панель
Корпус	Светло-серый пластик, категория воспламеняемости V0 согласно UL94
Сертификация	UL / UR

Режимы работы

Режим 1	Реле 1	Реле 2
Управляемое устройство	Электрический нагреватель	-
Измеряемые переменные	Отн. влажность воздуха	-
Задача управления	Осушение	-

Режим 2	Реле 1	Реле 2
Управляемое устройство	Электрический нагреватель	Аварийная сигнализация или электронагреватель
Измеряемые переменные	Отн. влажность воздуха	Отн. влажность воздуха
Задача управления	Осушение	Оповещение о высокой влажности воздуха



Нагрузка 1 = вентилятор/электрический нагреватель
 Нагрузка 2 = вентилятор/электрический нагреватель/аварийная сигнализация



- Контрольно-измерительное устройство шкафа обеспечивает контроль и защиту всего оборудования электрораспределительных, сетевых и серверных шкафов, а также осуществляет мониторинг окружающей среды.
- Измерение параметров окружающей среды и рабочих состояний выполняется с помощью различных датчиков и входов.
- Сигнализация и индикация реализуется на устройстве, через последовательный интерфейс, по сети Ethernet.
- Дискретные входы и коммутационные выходы обеспечивают постоянный мониторинг и выполнение соответствующих действий.

№ по каталогу

NSY11950

К контрольно-измерительному устройству шкафа можно подключить:

- 4 датчика, № по каталогу **NSY1 1951**, **NSY1 1952** и/или **NSY1 1953**;
- 4 датчика, № по каталогу **NSY1 1954** или **NSY1 1956**;
- 8 изолированных дискретных входов (гальванически развязанных);
- 2 дискретных входа;
- 1 последовательный вход, используемый для мониторинга аппаратов с коммуникационным протоколом.

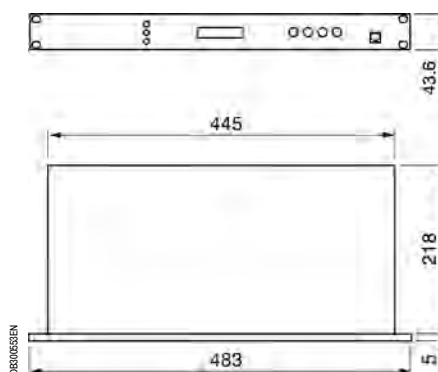
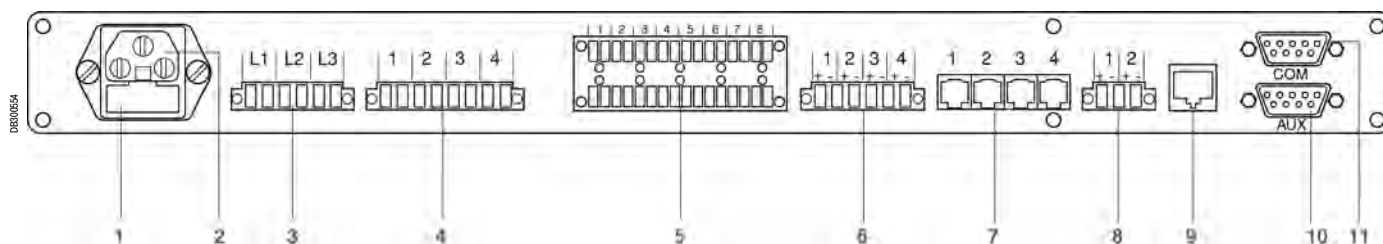


Схема портов и возможности подключения



- 1 Предохранитель с контактными штырями.
- 2 Подключение к сети.
- 3 Порт для контроля фаз.
- 4 Дискретные коммутационные выходы.
- 5 Дискретные входы (№ по каталогу **NSY1 1955** и **NSY1 1958**).
- 6 Входы для аварийно-предупредительной сигнализации (№ по каталогу **NSY1 1954** и **NSY1 1956**).
- 7 Порты для датчиков, по каталогу **NSY1 1951**, **NSY1 1952** и **NSY1 1953**.
- 8 Порты для источника бесперебойного питания.
- 9 Подключение к сети Ethernet RJ45.
- 10 Последовательный интерфейс для внешних устройств.
- 11 Последовательный интерфейс для подключения к терминалу.



PB01178

Дверной контакт

- Обеспечивает контроль доступа благодаря магнитному датчику, реагирующему на любой магнитопроводящий материал.
- Длина кабеля, входящего в комплект поставки: 4 м.
- Максимальная длина кабеля: 20 м.
- Поставляется вместе с крепёжными элементами.

№ по каталогу

NSY11955


PB01179

Датчик дыма

- Датчик видимого дыма, сертифицированный VdS, для оперативного обнаружения возгораний, даже при минимальной концентрации дыма.
- Используется в диапазоне температур от -20 до +60 °С.
- Длина кабеля, входящего в комплект поставки: 4 м.
- Максимальная длина кабеля: 20 м.
- Поставляется вместе с крепёжными элементами.

№ по каталогу

NSY11954


PB01180

Датчик вибрации

- Обнаруживает движения и вибрации различной интенсивности.
- Регулируемая чувствительность.
- Длина кабеля, входящего в комплект поставки: 4 м.
- Максимальная длина кабеля: 20 м.
- Поставляется вместе с крепёжными элементами.

№ по каталогу

NSY11956


PB01181

Датчик присутствия

- Сигнализирует о движении в зоне посредством инфракрасной системы.
- Регулируемая чувствительность.
- Защита от саботажа.
- Длина кабеля, входящего в комплект поставки: 4 м.
- Максимальная длина кабеля: 20 м.
- Поставляется вместе с крепёжными элементами.

№ по каталогу

NSY11958

Регулирование температуры

Датчики

Датчик воды

- Обнаруживает любые токопроводящие жидкости.
- Датчик с покрытием из аралдита, полностью герметичный.
- Используется в диапазоне температур от -20 до +60 °С.
- Длина кабеля, входящего в комплект поставки: 5 м.
- Размеры: 70 x 50 x 39 мм.

Масса (кг)	№ по каталогу
0.400	NSY11957



PR501182

Удлинительные кабели

- 4-жильный кабель для датчиков.
- 4 варианта длины: 5, 10, 15 и 20 м.
- Разъёмы типа RJ11.

Длина (м)	№ по каталогу
5	NSY11959
10	NSY11960
15	NSY11961
20	NSY11962



PR501183

Датчик температуры

- Диапазон температур: от 0 до +60 °С.
- Точность измерения: ± 1 °С.
- Длина кабеля, входящего в комплект поставки: 4 м.
- Максимальная длина кабеля: 20 м.
- Поставляется вместе с крепёжными элементами.

№ по каталогу
NSY11951



PR501183

Датчик влажности

- Диапазон значений влажности воздуха: от 10 до 90 % относительной влажности при температуре от 0 до +60 °С.
- Точность измерения: ± 3 % относительной влажности.
- Длина кабеля, входящего в комплект поставки: 4 м.
- Максимальная длина кабеля: 20 м.
- Поставляется вместе с крепёжными элементами.

№ по каталогу
NSY11952

Регулирование температуры

Датчики



Комбинированный датчик температуры/влажности

- Сочетает функции датчика температуры и датчика влажности воздуха.
- Диапазон температур: от 0 до +60 °С.
- Точность измерения температуры: ± 1 °С.
- Диапазон значений влажности воздуха: от 10 до 90 % относительной влажности при температуре от 0 до +60 °С.
- Точность измерения влажности: ± 3 % относительной влажности.
- Длина кабеля, входящего в комплект поставки: 4 м.
- Максимальная длина кабеля: 20 м.
- Поставляется вместе с крепёжными элементами.

№ по каталогу

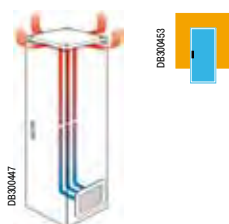
NSY11953



Тепловой баланс

Системы поддержания микроклимата

Всеобщая миниатюризация, повсеместное внедрение электроники и появление новых электронных компонентов силовых устройств заставляет проектировщиков шкафов с электрическим и электронным оборудованием уделять особое внимание поддержанию заданного микроклимата и обеспечению требуемой степени защиты оболочек. В промышленных системах, где издержки вследствие простоев очень велики, основными показателями оборудования являются его надёжность и безотказность. Малейшая неисправность способна обернуться огромными убытками. Срок службы компонентов напрямую зависит от температуры и влажности внутри оболочки. Наиболее благоприятные условия – это температура от +25 до 35 °С и относительная влажность 60 %. Существуют различные способы решения этой задачи, зависящие от условий окружающей среды, типа компонентов, установленных внутри оболочки и т. д. Иногда достаточно всего лишь использовать шкаф большего объёма или установить вентиляторы. В других случаях, при более высокой наружной температуре, следует использовать теплообменники «воздух/вода» или кондиционеры воздуха. Компания Schneider Electric предлагает расширенный модельный ряд оборудования, предназначенного для поддержания оптимального микроклимата, включающий в себя устройства естественной и принудительной вентиляции, электрические нагреватели, теплообменники, а также кондиционеры воздуха.



Естественное рассеивание тепла

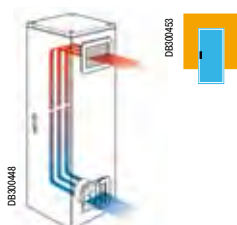
Естественное рассеивание тепла через стенки оболочки

В некоторых случаях для обеспечения отвода тепла достаточно использовать лишь оболочку большего объёма.

Естественная вентиляция

Естественная вентиляция через воздухозаборные и воздуховыпускные отверстия

Приток наружного воздуха через вентиляционную решётку снизу и удаление нагретого воздуха через отверстия сверху улучшает отвод тепла за счёт естественной конвекции. Однако подобное решение применяется только если рассеиваемая мощность невелика, а окружающая атмосфера не загрязнена пылью.



Принудительная вентиляция

Циркуляционные вентиляторы

Производимая вентиляторами воздуха циркуляция позволяет выровнять температуру внутри оболочки и не допустить образования вредных для некоторых компонентов температурных максимумов.

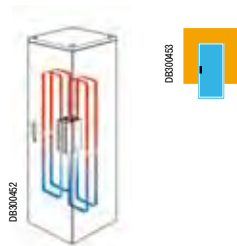
Принудительная вентиляция

Вентиляторы предназначены для отвода значительного количества тепла, рассеиваемого компонентами внутри электрических шкафов. Тем самым обеспечивается длительный срок службы этих компонентов, а также надёжность и исправная работа установки.

Вентиляторы следует применять, если температура окружающего воздуха ниже требуемой температуры внутри оболочки не менее чем на 5 °С.

Вентиляторы эффективно защищают от перегрева, они недороги, просты в монтаже и обслуживании.

Степень защиты вентиляторов (IP54 в стандартном исполнении, IP55 – с дополнительными принадлежностями) позволяет использовать их в промышленном и коммунальном секторах.



Обогрев

Электрические нагреватели

Электрические нагреватели выполняют две задачи:

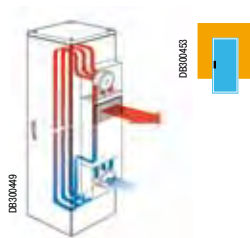
- обогрев электрического шкафа при низких наружных температурах, способных повлиять на исправную работу компонентов;
- предотвращение образования конденсата.

Последнее явление способно вызвать короткое замыкание, ускорить окисление контактов и коррозию металлических деталей внутри оболочки. Все это приводит к резкому сокращению срока службы электрического и электронного оборудования.

Образование конденсата происходит при быстром падении температуры ниже точки росы. Этого можно избежать, просто поддерживая температуру внутри оболочки на несколько градусов выше, чем температура снаружи. Конструкция электрических нагревателей способствуют естественной конвекции и обеспечивает быстрый и равномерный обогрев внутри оболочки.

Тепловой баланс

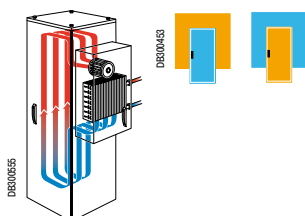
Системы поддержания микроклимата



Охлаждение

Теплообменники «воздух/воздух»

Теплообменники «воздух/воздух» сочетают эффективность работы с простой конструкции. Теплообменник обдувается с обеих сторон двумя вентиляторами: внутри оболочки – потоком тёплого воздуха, снаружи – потоком холодного. Потоки разделены герметичной перегородкой, благодаря чему в шкаф не проникают пыль и влага. Тёплый внутренний воздух охлаждается через стенки теплообменника более холодным наружным воздухом. Поскольку поток тепла всегда происходит в сторону уменьшения температуры, то подобные теплообменники могут применяться только если наружная температура ниже внутренней не менее чем на 5 °С. Центральной частью системы является теплообменная батарея из алюминия, которая легко снимается и очищается. Непрерывно работающий внутренний вентилятор препятствует образованию температурных максимумов. Встроенная система регулирования температуры управляет включением и отключением наружного вентилятора.



Теплообменники «воздух/вода»

Теплообменники «воздух/вода» работают аналогично теплообменникам «воздух/воздух», только вместо холодного наружного воздуха используется холодная вода из водяного контура. Благодаря использованию холодной воды можно отвести такое количество тепла, что температура внутри оболочки станет ниже температуры снаружи. Температура внутри оболочки устанавливается клапаном регулирования расхода воды. Безопасность электроустановки обеспечивается запорным клапаном, перекрывающим подачу воды.



Кондиционеры воздуха

Кондиционеры воздуха способны работать в тяжёлых условиях при температуре окружающей среды до 55 °С. Они оптимально подходят для систем, требующих отвода большого количества тепла или поддержания внутри оболочки меньшей температуры, чем снаружи. Как и теплообменники, они не влияют на степень защиты оболочки.

Фильтр в воздухозаборном отверстии конденсатора защищает кондиционер от пыли и частиц масла, содержащихся в наружном воздухе. Фильтр недорог и легко заменяется, поэтому кондиционер может работать с большой эффективностью в течение всего срока службы. Данные агрегаты оснащены регуляторами температуры и аварийной сигнализацией, срабатывающей при неисправности.



DB300463 Температура наружного воздуха ниже требуемой температуры воздуха внутри оболочки.



DB300462 Температура наружного воздуха выше требуемой температуры воздуха внутри оболочки.

Доступное для скачивания на нашем сайте программное обеспечение Spacial.clim – незаменимое средство для подбора компонентов и дополнительного оборудования системы поддержания микроклимата.

Выбор системы поддержания микроклимата

Расчёт теплового баланса подразумевает сравнение количества тепла, выделяемого компонентами при работе, с количеством тепла, самостоятельно рассеиваемого стенками оболочки. Необходимо рассчитать температуру внутри оболочки при отсутствии системы поддержания микроклимата, после чего следует определить необходимость установки этой системы, опираясь на заданные значения внутренней и наружной температуры. Рассмотрим пример выполнения расчётов для принятия подобного решения.

1 Характеристики оболочки

В = Высота	Ш = Ширина	Г = Глубина	
Положение оболочки	Положение согласно МЭК 890	Формула расчёта площади S (м²)	
	Доступна со всех сторон	$S = 1.8 \times V \times (Ш + Г) + 1.4 \times Ш \times Г$	
	У стены	$S = 1.4 \times Ш \times (H + Г) + 1.8 \times Г \times V$	
	Крайняя в ряду	$S = 1.4 \times Г \times (V + Ш) + 1.8 \times Ш \times V$	
	Крайняя в ряду, у стены	$S = 1.4 \times H \times (Ш + Г) + 1.4 \times Ш \times Г$	
	В середине ряда	$S = 1.8 \times Ш \times V + 1.4 \times Ш \times Г + Г \times V$	
	В середине ряда, у стены	$S = 1.4 \times Ш \times (V + Г) + Г \times V$	
	В середине ряда, у стены, с закрытой верхней частью	$S = 1.4 \times Ш \times V + 0.7 \times Ш \times Г + Г \times V$	
		S = м²	

Пример
 Шкаф Spacial, № по каталогу NSYSF20840
 В = 2000
 Ш = 800
 Г = 400
 Положение: у стены.

S = 4.13 м²

2 Мощность, рассеиваемая работающими компонентами

Следует просуммировать мощности, рассеиваемые каждым установленным компонентом. Если мощность какого-то элемента неизвестна, используйте таблицу на стр. 785, по которой можно определить её среднее значение.

Pd = Вт

Примем, что всё оборудование рассеивает 800 Вт

Pd = 800 Вт

3 Параметры окружающей среды

Максимальная температура окружающей среды
 Минимальная температура окружающей среды
 Средняя относительная влажность
 Точка росы. Расчёт мощности нагревателя

Te max = °C
Te min = °C
RH = %
Tr = °C

Условия окружающей среды:

Te max = 35 °C
Te min = 15 °C
RH = 70 %
Tr = 29 °C

4 Требуемая средняя температура внутри оболочки

Определяется типом компонентов и параметрами окружающей среды. Максимальная температура внутри оболочки
 Минимальная температура внутри оболочки (максимальное значение между точкой росы и минимальной рабочей температурой компонентов)

Ts max = °C
Ts min = °C

Ts max = 40 °C
Ts min = 29 °C

5 Расчётная температура внутри оболочки без системы поддержания микроклимата

Макс. температура внутри оболочки: $Ti_{max} = \frac{Pd}{K \times S} + Te_{max}$
 Мин. температура внутри оболочки: $Ti_{min} = \frac{Pd}{K \times S} + Te_{min}$

или

- K = 5,5 Вт/м²/°C для оболочки из окрашенной листовой стали
- K = 3,5 Вт/м²/°C для оболочки из полиэфир
- K = 3,7 Вт/м²/°C для оболочки из нержавеющей стали
- K = 12 Вт/м²/°C для оболочки из алюминия

Ti max = °C
Ti min = °C

Ti max = 70 °C
Ti min = 50 °C

Тепловой баланс

Системы поддержания микроклимата

6 Определение типа и производительности системы поддержания микроклимата: Psyst

Если $T_s \min < T_i \min$	Если $T_s \min > T_i \min$	Если $T_s \max < T_i \max$	Если $T_s \max > T_i \max$
<p>Система поддержания микроклимата не требуется, но можно установить циркуляционный вентилятор для выравнивания температуры.</p>	<p>Требуемая система поддержания микроклимата – электрический нагреватель мощностью:</p> <p>1) При постоянной работе распределительного щита: $P_{syst} = K \times S (T_{s \min} - T_{e \min}) - P_d$</p> <p>2) При периодической работе распределительного щита: $P_{syst} = K \times S (T_{s \min} - T_{e \min})$</p>	<p>Требуемая система поддержания микроклимата – вентилятор, теплообменник, кондиционер воздуха.</p> <p>$P_{syst} = P_d - K \times S (T_{s \max} - T_{e \max})$ $P_{syst} = 800 - 5.5 \times 4.13 \times (40 - 35) = 690 \text{ Вт}$</p>	<p>Система поддержания микроклимата не требуется, но можно установить циркуляционный вентилятор для выравнивания температуры.</p>

ВЕНТИЛЯЦИЯ	Температурные условия	Решение	Преимущества	Недостатки
ОХЛАЖДЕНИЕ	Предотвращение образования температурных максимумов.	Установите внутри оболочки циркуляционные вентиляторы.	Высокоэкономичное решение, не требующее техобслуживания и простое в монтаже. Не влияет на степень защиты электроустановки.	Относительно малое количество отводимого тепла.
	Расчётная требуемая температура $T_s \max$ внутри оболочки выше максимальной температуры наружного воздуха $T_e \max$ не менее чем на 5 °C. $T_s \max \geq T_e \max + 5 \text{ °C}$	Используйте оболочку большего размера или настенного монтажа.	Экономичное решение, не требующее техобслуживания и простое в монтаже. Не влияет на степень защиты электроустановки.	Относительно небольшое количество отводимого тепла, увеличение габаритных размеров.
		Установите вентиляционные решётки.	Высокоэкономичное решение, не требующее техобслуживания и простое в монтаже.	Количество отводимого тепла мало и зависит от расположения компонентов, снижается степень защиты IP (возможно проникновение пыли внутрь оболочки).
		Установите вентиляторы для подачи наружного воздуха. $D = \frac{P_{syst}}{(T_s \max - T_e \max)} \times 3.1 \text{ м}^3/\text{ч}$	Экономичное решение, простой монтаж, большое количество отводимого тепла, возможность регулирования температуры.	Требуется регулярное обслуживание фильтра. Незначительное снижение степени защиты IP.
		Установите теплообменник «воздух/воздух». $q = \frac{P_{syst}}{(T_s \max - T_e \max)} \text{ Вт}$	Простой монтаж. Не влияет на степень защиты электроустановки. Регулирование температуры является стандартной функцией; простое обслуживание.	Требуется регулярное обслуживание фильтра.
	Расчётная требуемая температура внутри оболочки $T_s \max$ ниже температуры наружного воздуха $T_e \max$ не менее чем на 5 °C. $T_s \max \geq T_e \max + 5 \text{ °C}$	Установите кондиционер воздуха.	Простой монтаж. Возможность отвода большого количества тепла даже при высокой температуре наружного воздуха, не влияет на степень защиты IP, возможность регулирования температуры.	Требуется регулярное обслуживание фильтров. Невозможность использования при температуре наружного воздуха выше 55 °C.
Установите теплообменник «воздух/вода».		Простой монтаж. Возможность отвода большого количества тепла даже при высокой температуре наружного воздуха, не влияет на степень защиты IP, возможность регулирования температуры, отсутствие фильтра.	Требуется водяной контур с источником холодной воды. Оплата расходуемой воды при подключении к водопроводу.	
ОБОГРЕВ	Температура наружного воздуха ниже, чем минимально допустимая рабочая температура компонентов.	Используйте электрический нагреватель.	Экономичное надёжное решение. См. температуры, указанные в таблице.	Потребляет электроэнергию и занимает место внутри оболочки.
	Опасность образования конденсата.	Поддерживайте электронагревателем температуру выше точки росы.	Экономичное надёжное решение. Возможность регулирования влажности внутри оболочки.	Потребляет электроэнергию и занимает место внутри оболочки.



PR50111

Новое программное обеспечение ProClima

- Программный пакет для расчёта теплового баланса и подбора оборудования для поддержания микроклимата внутри оболочек с электронной и электротехнической аппаратурой.
- Выполняет расчёты, а также вычисляет условную площадь, зависящую от размеров шкафа и его расположения относительно стен.
- Может быть скачано на сайте компании Schneider Electric.

Ввод данных

Расчёты производятся в следующей последовательности:



PR50114

1

Введите данные проекта и пользователя (необязательно).



PR501185

2

Введите значения температуры воздуха внутри и снаружи оболочки (обязательно).



PR501186

3

Введите электрические параметры установки: напряжение, ток и т.д. (обязательно).



PR501187

4

Введите значение мощности, рассеиваемой внутри оболочки (обязательно). При отсутствии данных его можно рассчитать программными средствами:

- введите тип и количество установленных компонентов;
- введите измеренные значения температуры.

Результаты

Отчёт о выполнении расчёта теплового баланса

По завершении расчёта можно распечатать отчёт, содержащий исходные и полученные данные, а также тип оборудования, рекомендованного для поддержания микроклимата внутри оболочки для указанных условий.

Кроме того, в отчёте указывается производительность, характеристики и каталожные номера рекомендуемого оборудования и соответствующих дополнительных принадлежностей.

5

Выберите модель оболочки и способ её расположения (обязательно).



PB001188

6

Выберите систему поддержания микроклимата: вентиляторы, теплообменники и т. д. (обязательно).



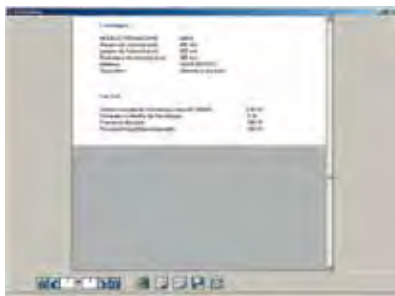
PB001189

7

Просмотрите и распечатайте отчёт.



PB001190



PB001191

Пример расчёта теплового баланса и подбора оборудования

Характеристики

• Размеры оболочки

Высота:	2000 мм
Ширина:	800 мм
Глубина:	500 мм

• Расположение: у стены

• Материал: окрашенная листовая сталь

• Мощность, рассеиваемая компонентами при работе

Pd: 950 Вт

• Значения температуры:

Максимальная ожидаемая наружная температура	$T_{e_{max}}$: 25 °C
Минимальная ожидаемая наружная температура	$T_{e_{min}}$: 25 °C
Максимальная требуемая температура внутри оболочки	$T_{i_{max}}$: 35 °C
Минимальная требуемая температура внутри оболочки	$T_{i_{min}}$: 25 °C

Характеристики окружающей атмосферы: слабозагрязнённая, с низким содержанием пыли

Выполнение расчётов и подбор оборудования:

Требуемая максимальная температура внутри оболочки ($T_{s_{max}}$) на 10 °C выше ожидаемой максимальной наружной температуры ($T_{i_{max}}$).

Поэтому для охлаждения можно использовать вентиляторы с воздушным фильтром.

Расчёт для подбора вентилятора:

Используемые формулы:

$$P_{sis} = Pd - k \times S \times (T_{s_{max}} - T_{e_{max}})$$

$$\text{Расход воздуха} = f \times P_{sis} / (T_{d_{max}} - T_{e_{min}})$$

Pd: тепловая мощность, рассеиваемая компонентами при работе

$$S = 1.4 \times \text{Ш} \times (\text{В} + \Gamma) + 1.8 \times \Gamma \times \text{В} = 4.6 \text{ м}^2 \text{ (в соответствии со стандартом МЭК 890)}$$

K = постоянная, учитывающая материал оболочки

K = 5.5 Вт/м² x °C для оболочки из листовой стали

K = 3.5 Вт/м² x °C для оболочки из полиэфира

K = 3.7 Вт/м² x °C для оболочки из нержавеющей стали

Для получения правильного результата необходимо учесть высоту места монтажа над уровнем моря:

высота над уровнем моря 800 м

f = коэффициент, учитывающий высоту над уровнем моря (значение)

От 0 до 100 м f = 3.1
От 100 до 250 м f = 3.2
От 250 до 500 м f = 3.3

От 500 до 750 м f = 3.4
От 750 до 1000 м f = 3.5
.....

В нашем примере:

$$P_{sis} = 950 - 5.5 \times 4.6 \times (35 - 25) = 497 \text{ Вт}$$

$$\text{Расход воздуха} = 3.5 \times 497 / (35 - 25) = 244 \text{ м}^3/\text{ч}$$

По таблице быстрого выбора вентиляторов определяем состав системы охлаждения:

1 вентилятор со стандартным фильтром (№ по каталогу NSYCVF300M230PF) +

1 решётка со стандартным фильтром (№ по каталогу NSYAG223LPF) +

1 термостат (№ по каталогу NSYCCOTH) обеспечивает расход воздуха 302 м³/ч

Минимальная наружная температура ниже минимальной требуемой температуры внутри оболочки, поэтому требуется установить электрические нагреватели.

Расчёт мощности электрического нагревателя

Используемая формула:

$$W_t = k \times S \times (T_{s_{min}} - T_{e_{min}})$$

В нашем примере:

$$W_t = 5.5 \times 4.6 (15 - 10) = 127 \text{ Вт}$$

По таблице быстрого выбора электронагревателей определяем состав системы обогрева:

1 электронагреватель (№ по каталогу NSYCR150WU2C) +

1 термостат (№ по каталогу NSYCCOTHС).

Данные для расчёта условной площади

Настенные шкафы Spacial

Положение оболочки									
В (мм)	Ш (мм)	Г (мм)	1	2	3	4	5	6	7
300	200	150	0.23	0.21	0.21	0.19	0.20	0.17	0.15
300	250	150	0.28	0.24	0.25	0.22	0.23	0.20	0.18
300	300	150	0.31	0.27	0.29	0.25	0.27	0.23	0.20
300	300	200	0.35	0.32	0.33	0.29	0.31	0.27	0.23
300	400	150	0.38	0.33	0.36	0.32	0.35	0.30	0.26
300	400	200	0.41	0.39	0.41	0.36	0.39	0.34	0.28
400	300	150	0.39	0.34	0.36	0.32	0.34	0.29	0.26
400	300	200	0.44	0.40	0.41	0.36	0.38	0.33	0.29
400	400	200	0.54	0.48	0.51	0.45	0.48	0.42	0.36
400	600	200	0.74	0.65	0.71	0.62	0.68	0.58	0.50
400	600	250	0.82	0.73	0.78	0.69	0.74	0.65	0.54
500	300	200	0.53	0.47	0.49	0.43	0.45	0.39	0.35
500	400	200	0.65	0.57	0.61	0.53	0.57	0.49	0.44
500	400	250	0.73	0.65	0.68	0.60	0.63	0.55	0.48
500	500	200	0.77	0.67	0.73	0.63	0.69	0.59	0.52
500	500	250	0.85	0.75	0.80	0.70	0.75	0.65	0.56
600	400	200	0.76	0.66	0.71	0.62	0.66	0.57	0.51
600	400	250	0.84	0.75	0.78	0.69	0.72	0.63	0.56
600	500	250	1.02	0.87	0.93	0.81	0.87	0.75	0.66
600	600	200	1.03	0.89	0.98	0.84	0.94	0.79	0.71
600	600	250	1.13	0.98	1.07	0.92	1.01	0.86	0.76
600	600	300	1.22	1.08	1.15	1.01	1.08	0.94	0.81
600	600	400	1.42	1.27	1.32	1.18	1.22	1.08	0.91
600	800	300	1.52	1.33	1.45	1.26	1.38	1.19	1.02
700	500	250	1.12	0.98	1.05	0.91	0.98	0.84	0.75
800	600	200	1.32	1.13	1.26	1.06	1.19	1.00	0.92
800	600	250	1.43	1.24	1.35	1.16	1.27	1.08	0.98
800	600	300	1.55	1.36	1.45	1.26	1.36	1.16	1.04
800	600	400	1.78	1.58	1.65	1.46	1.52	1.33	1.16
800	800	250	1.79	1.54	1.71	1.46	1.63	1.38	1.24
800	800	300	1.92	1.66	1.82	1.57	1.73	1.47	1.30
800	1000	300	2.29	1.97	2.20	1.88	2.10	1.78	1.57
800	1200	300	2.50	2.28	2.57	2.18	2.47	2.09	1.84
1000	600	250	1.74	1.50	1.64	1.40	1.54	1.30	1.19
1000	600	300	2.04	1.63	1.75	1.51	1.63	1.39	1.27
1000	600	400	2.14	1.90	1.98	1.74	1.82	1.58	1.41
1000	800	250	2.17	1.85	2.07	1.75	1.97	1.65	1.51
1000	800	300	2.32	2.00	2.20	1.88	2.08	1.76	1.59
1000	800	400	2.61	2.29	2.45	2.13	2.29	1.97	1.74
1000	1000	300	2.76	2.36	2.64	2.24	2.52	2.12	1.91
1000	1200	300	3.20	2.72	3.08	2.60	2.96	2.48	2.23
1000	1200	400	3.44	3.07	3.39	2.91	3.23	2.75	2.42
1200	600	300	2.45	1.91	2.05	1.76	1.91	1.62	1.49
1200	600	400	2.83	2.21	2.30	2.02	2.11	1.82	1.66
1200	800	300	2.71	2.33	2.57	2.18	2.42	2.04	1.87
1200	800	400	3.04	2.66	2.85	2.46	2.66	2.27	2.05
1200	1000	300	3.23	2.75	3.08	2.60	2.94	2.46	2.25
1200	1000	400	3.70	3.10	3.39	2.91	3.20	2.72	2.44
1200	1200	300	3.74	3.17	3.60	3.02	3.46	2.88	2.63
1400	1000	300	3.86	3.14	3.53	2.97	3.36	2.80	2.59

Положение оболочки

1		Доступна со всех сторон
2		У стены
3		Крайняя в ряду
4		Крайняя в ряду, у стены
5		В середине ряда
6		В середине ряда, у стены
7		В середине ряда, у стены, с закрытой верхней частью

Значения условной площади указаны в м².



Для экономии времени и выбора оптимального решения используйте ПО ProClima!

Данные для расчёта условной площади

Настенные шкафы THALASSA

В (мм)	Ш (мм)	Г (мм)	Положение оболочки						
			1	2	3	4	5	6	7
310	215	160	0.26	0.23	0.24	0.21	0.22	0.19	0.17
307	255	164	0.29	0.26	0.27	0.24	0.25	0.22	0.19
430	330	200	0.50	0.45	0.47	0.41	0.43	0.38	0.33
530	430	200	0.72	0.63	0.68	0.59	0.64	0.55	0.49
645	435	250	0.95	0.84	0.88	0.77	0.82	0.71	0.63
745	535	300	1.34	1.19	1.26	1.10	1.17	1.01	0.89
845	635	300	1.69	1.47	1.59	1.37	1.49	1.27	1.14
1055	850	350	2.70	2.34	2.55	2.19	2.40	2.04	1.83

Напольные шкафы THALASSA

В (мм)	Ш (мм)	Г (мм)	Положение оболочки						
			1	2	3	4	5	6	7
500	500	320	0.96	0.86	0.90	0.80	0.83	0.73	0.62
500	750	320	1.30	1.15	1.24	1.09	1.17	1.02	0.85
500	1000	320	1.64	1.44	1.57	1.37	1.51	1.31	1.08
500	1250	320	1.97	1.72	1.91	1.66	1.85	1.60	1.32
750	500	320	1.33	1.18	1.24	1.09	1.14	0.99	0.88
750	750	320	1.78	1.56	1.68	1.46	1.59	1.36	1.20
750	1000	320	2.23	1.93	2.13	1.83	2.04	1.74	1.51
750	1250	320	2.68	2.30	2.58	2.21	2.49	2.11	1.83
1000	500	320	1.70	1.50	1.57	1.37	1.44	1.24	1.13
1000	750	320	2.26	1.96	2.13	1.83	2.01	1.71	1.54
1000	1000	320	2.82	2.42	2.70	2.30	2.57	2.17	1.94
1000	1250	320	3.39	2.89	3.26	2.76	3.13	2.63	2.35
1250	500	320	2.07	1.82	1.91	1.66	1.75	1.50	1.39
1250	750	320	2.74	2.37	2.58	2.21	2.42	2.05	1.88
1250	1000	320	3.42	2.92	3.26	2.76	3.10	2.60	2.37
1250	1250	320	4.09	3.47	3.93	3.31	3.77	3.15	2.87
1500	500	320	2.44	2.14	2.25	1.95	2.05	1.75	1.64
1500	750	320	3.23	2.78	3.03	2.58	2.84	2.39	2.22
1500	1000	320	4.01	3.41	3.82	3.22	3.63	3.03	2.80
1500	1250	320	4.80	4.05	4.61	3.86	4.42	3.67	3.39
500	500	420	1.12	1.02	1.04	0.94	0.95	0.85	0.71
500	750	420	1.49	1.34	1.41	1.26	1.33	1.18	0.96
500	1000	420	1.87	1.67	1.78	1.58	1.70	1.50	1.20
500	1250	420	2.24	1.99	2.15	1.90	2.07	1.82	1.45
750	500	420	1.54	1.39	1.41	1.26	1.28	1.13	0.99
750	750	420	2.02	1.80	1.89	1.67	1.77	1.54	1.32
750	1000	420	2.51	2.21	2.38	2.08	2.25	1.95	1.66
750	1250	420	2.99	2.61	2.86	2.49	2.74	2.36	2.00
1000	500	420	1.95	1.75	1.78	1.58	1.61	1.41	1.27
1000	750	420	2.55	2.25	2.38	2.08	2.21	1.91	1.69
1000	1000	420	3.14	2.74	2.98	2.58	2.81	2.41	2.11
1000	1250	420	3.74	3.24	3.57	3.07	3.41	2.91	2.54
1250	500	420	2.36	2.11	2.15	1.90	1.94	1.69	1.55
1250	750	420	3.07	2.70	2.86	2.49	2.65	2.28	2.06
1250	1000	420	3.78	3.28	3.57	3.07	3.36	2.86	2.57
1250	1250	420	4.49	3.87	4.28	3.66	4.07	3.45	3.08
1500	500	420	2.78	2.48	2.53	2.23	2.27	1.97	1.83
1500	750	420	3.60	3.15	3.35	2.90	3.10	2.65	2.43
1500	1000	420	4.42	3.82	4.17	3.57	3.92	3.32	3.02
1500	1250	420	5.24	4.49	4.99	4.24	4.74	3.99	3.62

Данные для расчёта условной площади

Напольные шкафы Spacial

В (мм)	Ш (мм)	Г (мм)	Положение оболочки						
			1	2	3	4	5	6	7
1200	800	300	2.71	2.33	2.57	2.18	2.42	2.04	1.87
1200	1000	300	3.23	2.75	3.08	2.60	2.94	2.46	2.25
1200	1200	400	4.13	3.55	3.94	3.36	3.74	3.17	2.83
1400	600	300	2.52	2.18	2.35	2.02	2.18	1.85	1.72
1400	600	400	2.86	2.52	2.63	2.30	2.41	2.07	1.90
1400	800	300	3.11	2.66	2.94	2.49	2.77	2.32	2.16
1400	800	400	3.47	3.02	3.25	2.80	3.02	2.58	2.35
1400	1000	400	4.09	3.53	3.86	3.30	3.64	3.08	2.80
1400	1200	400	4.70	4.03	4.48	3.81	4.26	3.58	3.25
1600	600	300	2.84	2.46	2.65	2.27	2.46	2.08	1.95
1600	600	400	3.22	2.83	2.96	2.58	2.70	2.32	2.15
1600	800	300	3.50	2.99	3.31	2.80	3.12	2.61	2.44
1600	800	400	3.90	3.39	3.65	3.14	3.39	2.88	2.66
1600	1000	300	4.16	3.52	3.97	3.33	3.78	3.14	2.93
1600	1000	400	4.59	3.95	4.34	3.70	4.08	3.44	3.16
1600	1200	300	4.82	4.06	4.63	3.86	4.44	3.67	3.42
1600	1200	400	5.28	4.51	5.02	4.26	4.77	4.00	3.66
1800	600	300	3.17	2.74	2.95	2.52	2.74	2.30	2.18
1800	600	400	3.58	3.14	3.29	2.86	3.00	2.57	2.40
1800	600	500	3.98	3.55	3.62	3.19	3.26	2.83	2.62
1800	800	300	3.90	3.32	3.68	3.11	3.47	2.89	2.72
1800	800	400	4.34	3.76	4.05	3.47	3.76	3.18	2.96
1800	800	500	4.77	4.20	4.41	3.84	4.05	3.48	3.20
1800	800	600	5.21	4.63	4.78	4.20	4.34	3.77	3.43
1800	1000	400	5.10	4.38	4.81	4.09	4.52	3.80	3.52
1800	1000	500	5.56	4.84	5.20	4.48	4.84	4.12	3.77
1800	1200	400	5.86	4.99	5.57	4.70	5.28	4.42	4.08
1800	1200	500	6.35	5.48	5.99	5.12	5.63	4.76	4.34
1800	1600	400	7.38	6.22	7.09	5.94	6.80	5.65	5.20
1800	1600	500	7.92	6.77	7.56	6.41	7.20	6.05	5.49
2000	600	300	3.49	3.01	3.25	2.77	3.01	2.53	2.41
2000	600	400	3.94	3.46	3.62	3.14	3.30	2.82	2.65
2000	600	500	4.38	3.90	3.98	3.50	3.58	3.10	2.89
2000	800	300	4.30	3.66	4.06	3.42	3.82	3.18	3.01
2000	800	400	4.77	4.13	4.45	3.81	4.13	3.49	3.26
2000	800	500	5.24	4.60	4.84	4.20	4.44	3.80	3.52
2000	800	600	5.71	5.07	5.23	4.59	4.75	4.11	3.78
2000	1000	400	5.60	4.80	5.28	4.48	4.96	4.16	3.88
2000	1000	500	6.10	5.30	5.70	4.90	5.30	4.50	4.15
2000	1200	400	6.43	5.47	6.11	5.15	5.79	4.83	4.50
2000	1200	500	6.96	6.00	6.56	5.60	6.16	5.20	4.78
2000	1200	600	7.49	6.53	7.01	6.05	6.53	5.57	5.06
2000	1600	400	8.10	6.82	7.78	6.50	7.46	6.18	5.73
2000	1600	500	8.68	7.40	8.28	7.00	7.88	6.60	6.04
2000	1600	600	9.26	7.98	8.78	7.50	8.30	7.02	6.35

Положение оболочки

1		Доступна со всех сторон
2		У стены
3		Крайняя в ряду
4		Крайняя в ряду, у стены
5		В середине ряда
6		В середине ряда, у стены
7		В середине ряда, у стены, с закрытой верхней частью

Значения условной площади указаны в м².



Для экономии времени и выбора оптимального решения используйте ПО ProClima!

Данные для расчёта условной площади

Сборные шкафы Spacial

В (мм)	Ш (мм)	Г (мм)	Положение оболочки						
			1	2	3	4	5	6	7
1200	600	400	2.50	2.21	2.30	2.02	2.11	1.82	1.66
1200	600	600	3.10	2.81	2.81	2.52	2.52	2.23	1.98
1200	800	400	3.04	2.66	2.85	2.46	2.66	2.27	2.05
1200	800	600	3.70	3.31	3.41	3.02	3.12	2.74	2.40
1400	600	400	2.86	2.52	2.63	2.30	2.41	2.07	1.90
1400	800	400	3.47	3.02	3.25	2.80	3.02	2.58	2.35
1600	600	600	3.96	3.58	3.58	3.19	3.19	2.81	2.56
1600	600	800	4.70	4.32	4.19	3.81	3.68	3.30	2.96
1600	800	600	4.70	4.19	4.32	3.81	3.94	3.42	3.09
1600	800	800	5.50	4.99	4.99	4.48	4.48	3.97	3.52
1800	400	400	2.82	2.53	2.53	2.24	2.24	1.95	1.84
1800	400	500	3.20	2.91	2.84	2.55	2.48	2.19	2.05
1800	400	600	3.58	3.29	3.14	2.86	2.71	2.42	2.26
1800	600	400	3.58	3.14	3.29	2.86	3.00	2.57	2.40
1800	600	500	3.98	3.55	3.62	3.19	3.26	2.83	2.62
1800	600	600	4.39	3.96	3.96	3.53	3.53	3.10	2.84
1800	600	800	5.21	4.78	4.63	4.20	4.06	3.62	3.29
1800	800	400	4.34	3.76	4.05	3.47	3.76	3.18	2.96
1800	800	500	4.77	4.20	4.41	3.84	4.05	3.48	3.20
1800	800	600	5.21	4.63	4.78	4.20	4.34	3.77	3.43
1800	1000	400	5.10	4.38	4.81	4.09	4.52	3.80	3.52
1800	1000	500	5.56	4.84	5.20	4.48	4.84	4.12	3.77
1800	1000	600	6.02	5.30	5.59	4.87	5.16	4.44	4.02
1800	1200	400	5.86	4.99	5.57	4.70	5.28	4.42	4.08
1800	1200	500	6.35	5.48	5.99	5.12	5.63	4.76	4.34
1800	1200	600	6.84	5.98	6.41	5.54	5.98	5.11	4.61
2000	300	500	3.09	2.85	2.69	2.45	2.29	2.05	1.95
2000	300	600	3.49	3.25	3.01	2.77	2.53	2.29	2.17
2000	400	400	3.10	2.78	2.78	2.46	2.46	2.14	2.03
2000	400	500	3.52	3.20	3.12	2.80	2.72	2.40	2.26
2000	400	600	3.94	3.62	3.46	3.14	2.98	2.66	2.49
2000	400	800	4.77	4.45	4.13	3.81	3.49	3.17	2.94
2000	600	400	3.94	3.46	3.62	3.14	3.30	2.82	2.65
2000	600	500	4.38	3.90	3.98	3.50	3.58	3.10	2.89
2000	600	600	4.82	4.34	4.34	3.86	3.86	3.38	3.13
2000	600	800	5.71	5.23	5.07	4.59	4.43	3.95	3.62
2000	800	400	4.77	4.13	4.45	3.81	4.13	3.49	3.26
2000	800	500	5.24	4.60	4.84	4.20	4.44	3.80	3.52
2000	800	600	5.71	5.07	5.23	4.59	4.75	4.11	3.78
2000	800	800	6.66	6.02	6.02	5.38	5.38	4.74	4.29
2000	1000	400	5.60	4.80	5.28	4.48	4.96	4.16	3.88
2000	1000	500	6.10	5.30	5.70	4.90	5.30	4.50	4.15
2000	1000	600	6.60	5.80	6.12	5.32	5.64	4.84	4.42
2000	1000	800	7.60	6.80	6.96	6.16	6.32	5.52	4.96
2000	1200	400	6.43	5.47	6.11	5.15	5.79	4.83	4.50
2000	1200	500	6.96	6.00	6.56	5.60	6.16	5.20	4.78
2000	1200	600	7.49	6.53	7.01	6.05	6.53	5.57	5.06
2000	1200	800	8.54	7.58	7.90	6.94	7.26	6.30	5.63
2000	1600	400	8.10	6.82	7.78	6.50	7.46	6.18	5.73
2000	1600	500	8.68	7.40	8.28	7.00	7.88	6.60	6.04
2000	1600	600	9.26	7.98	8.78	7.50	8.30	7.02	6.35
2200	400	600	4.30	3.94	3.77	3.42	3.24	2.89	2.72
2200	600	600	5.26	4.73	4.73	4.20	4.20	3.67	3.42
2200	600	800	6.22	5.69	5.51	4.98	4.81	4.28	3.94
2200	800	600	6.22	5.51	5.69	4.98	5.16	4.46	4.12
2200	800	800	7.23	6.53	6.53	5.82	5.82	5.12	4.67
2200	1000	600	7.18	6.30	6.65	5.77	6.12	5.24	4.82
2200	1200	600	8.14	7.08	7.61	6.55	7.08	6.02	5.52
2200	1200	800	9.26	8.21	8.56	7.50	7.86	6.80	6.13



Приложения и перечень запасных частей

Приложения и перечень запасных частей

Содержание

Сертификация оболочек	792
Международный стандарт на оболочки	793
Выбор оболочки	794
Степени защиты, обеспечиваемые оболочками	795
Классификация электрооборудования согласно требований NEMA и UL	796
Характеристики полиэфирных покрытий	798
Свойства пластмасс	800
Электромагнитная совместимость	802
Потенциально взрывоопасная среда: важная информация	805
Требования к оборудованию в потенциально взрывоопасной среде	806
Области применения оболочек Schneider Electric, предназначенных для эксплуатации во взрывоопасной атмосфере	807
Обозначения на табличке с маркировкой соответствия директиве ATEX на настенных шкафах	808
Перечень запасных частей	810

Сертификаты для комплектных устройств (НКУ), размещённых в перечисленных ниже оболочках (шкафах).

Серия		Сертификаты			
		Международный стандарт на оболочки для НКУ распределения и управления	Стандарты на промышленное оборудование и классификация UL	Морские регистры или подтверждение устойчивости к вибрациям	Взрывобезопасность (ATEX)
		Стандарт/Директива			
		МЭК 62208	UL508A и CAN CSA C22-2 по. 14	Правила сертифицирующих организаций	Европейская директива 94/9/ЕС EN 60079-0 и -7 EN 61241-0 и -1
SPACIAL	SF	●	●	● ●	
	SM	●	●	● ● (2)	
	S3D	●	●	● ● ● ●	● (1)
	CRN	●	●	●	
	S57	●	●		
	SFX	● (2)	● (2)		
	SMX	●	●	●	
	S3X	●	●	●	● (1)
THALASSA	PLA	●	●	●	
	PLD	●			
	PLM	●	●	●	● (1)
	PLS	●	●		
	TBS/TBP	●	●		
CLIMASYS	CV		●		

(1) Сертификация ATEX – для шкафов определенных серий. Условные обозначения данных серий заканчиваются буквами «EX».
 (2) В процессе выполнения.

Официальные сертифицирующие организации								
Bureau Veritas	LCIE (Bureau Veritas)	Bureau Veritas Marine Division	TUV Rheinland Group	Underwriters Laboratories	Laboratorio Oficial J.M. Madariaga	Det Norske Veritas	Germanischer Lloyd	Lloyd's Register
●	●	●	●	●	●	●	●	●

Международный стандарт на оболочки

Стандарт МЭК 62208*



РБ00056



РБ00057

Пустые оболочки для низковольтных устройств распределения и управления.
Общие требования.

Применение

Настоящий стандарт распространяется на оболочки, поставляемые производителем, в которые потребителем еще не была установлена аппаратура распределения и управления.

Область применения

Стандарт устанавливает требования на проведение испытаний оболочек, используемых в составе комплектных устройств распределения и управления на номинальное напряжение до 1000 В переменного или 1500 В постоянного тока.

Информация, предоставляемая производителем

- Торговая марка производителя: Schneider Electric.
- Механические характеристики, материалы, условия эксплуатации.
- Условия эксплуатации:
Температура окружающей среды при наружной установке: -25 ... +40 °С.
- Атмосферные условия при наружной установке: относительная влажность воздуха временно может достигать 100 % при максимальной температуре 25 °С.
- Условия транспортировки и хранения: -25 ... +55 °С. На срок не более 24 ч: до +70 °С.

* Европейский стандарт EN 62208 идентичен международному стандарту МЭК 62208. В европейских странах к его условному обозначению прибавляется аббревиатура национального органа по сертификации (например, в Великобритании этот стандарт обозначается BS EN 62208). В России на его основе разработан модифицированный стандарт ГОСТ Р 52796-2007 «Пустые оболочки для низковольтных устройств распределения и управления. Общие требования».

Типовые испытания согласно МЭК 62208

- Испытание на воздействии статических нагрузок: на оболочке размещают груз массой, равной 1,25 максимальной допустимой нагрузки, и удерживают её в течение 1 ч.
- Испытание на подъём: испытываются только оболочки, снабжённые приспособлениями для подъёма и перемещения.
- Испытание на воздействии осевых нагрузок на металлические втулки: в течение 10 секунд к втулкам М8 прикладывают нагрузку 500 Н.
- Проверка степени защиты от внешних механических ударов (код IK): проверку проводят с помощью испытательного молотка методом, установленным в МЭК 62262. После данного испытания оболочка должна обеспечивать заданную степень защиты по коду IP.
- Проверка степени защиты к аномальному нагреву и огню: испытание проводят методом, установленным в МЭК 60529. Проверяется степень защиты от соприкосновения с частями под напряжением, от проникновения инородных твердых тел и от попадания воды.
- Проверка термостойкости при температуре 70 °С: 7 дней.
- Проверка теплостойкости: испытание путем давления шарика на оболочку при температуре 70 °С (1).
- Проверка стойкости к аномальному нагреву и огню: испытание нагретой проволокой проводят в соответствии с требованиями МЭК 60695-2-10 и МЭК 60695-2-11 (1).
- Проверка электрической прочности изоляции: 5000 В (1).
- Проверка непрерывности цепи защиты (2): сопротивление цепи защиты не должно быть более 0,1 Ом.
- Испытание на стойкость к воздействию факторов окружающей среды продолжительностью 500 ч (циклы: 5 мин – смачивание, 25 мин. – сушка с помощью ультрафиолетовой лампы).
- Испытание на стойкость к воздействию коррозии:
 - Для оболочек внутренней установки:
 - 6 циклов по 24 ч, в течение которых образец выдерживается при температуре 40 °С и относительной влажности воздуха 95 %;
 - 2 цикла по 24 ч, в течение которых образец выдерживается в соляном тумане при температуре 35 °С.
 - Для оболочек наружной установки:
 - 12 циклов по 24 часа, в течение которых образец выдерживается при температуре 40 °С и относительной влажности воздуха 95 %;
 - 14 циклов по 24 ч, в течение которых образец выдерживается в соляном тумане при температуре 35 °С.

Пустые оболочки от Schneider Electric имеют маркировку CE, указывающую на их соответствие Директиве ЕС по низковольтному оборудованию (LVD). Таким образом, ответственность за дальнейшее обеспечение этого соответствия несёт изготовитель НКУ.

(1) Информация для оболочек, изготовленных из изоляционных материалов.
(2) Для металлических оболочек.

Выбор по степени защиты IP

Степень защиты, описанная на следующей странице, является важным критерием выбора оболочки. В таблице ниже указаны степени защиты поставляемых оболочек.

Наименование	Серия	IP 40	IP 41	IP 42	IP 43	IP 44	IP 54	IP 55	IP 65	IP 66
Промышленные металлические коробки	Spacial S44 и S57									●
Разветвительные металлические коробки	Spacial SDB							●		
Универсальные настенные шкафы из стали	Spacial S3D							● (1)		●
	Spacial CRN									●
	Spacial CRNG							● (1)		●
Настенные шкафы из стали для модульных распределительных устройств	Spacial S3DM									●
Настенные клеммные шкафы	Spacial S3DB									●
Стальные настенные шкафы, обеспечивающие ЭМС	Spacial S3HF							●		
Настенные шкафы из стали для устройств человеко-машинного интерфейса	Spacial S3CM						●			
Настенные шкафы из стали для эксплуатации во взрывоопасной атмосфере (ATEX)	Spacial S3DEX									●
Настенные шкафы из нержавеющей стали	Spacial S3X									●
Настенные шкафы из нержавеющей стали для эксплуатации во взрывоопасной атмосфере (ATEX)	Spacial S3XEX									●
Напольные шкафы из стали	Spacial SM							●		
Сборные стальные шкафы	Spacial SF							●		
Напольные шкафы из нержавеющей стали	Spacial SMX							●		
Сборные шкафы из нержавеющей стали	Spacial SFX							●		
Шкафы управления из стали	Spacial SD							●		
Шкафы управления из нержавеющей стали	Spacial SDX							●		
Промышленные коробки из термопласта	Thalassa TBS-TBP									●
Модульные коробки из полиэфира	Thalassa PLS								●	
Настенные шкафы из полиэфира	Thalassa PLM									●
Настенные шкафы из полиэфира для эксплуатации во взрывоопасной атмосфере (ATEX)	Thalassa PLMEX									●
Напольные шкафы из полиэфира	Thalassa PLA (2)					●	●		●	
	Thalassa PLD				●		● (3)			

(1) С двумя дверьми.

(2) Степень защиты IP зависит от исполнения. См. описание в разделе «Thalassa PLA».

(3) С уплотнением.

Универсальное предложение

3 типа материалов

Сталь

Нержавеющая сталь

Пластмассы, полиэфир

Выбор оболочки в зависимости от условий внешней среды

Модель оболочки выбирается в зависимости от условий на месте монтажа и физических, химических и климатических воздействий, которым она будет подвергаться в ходе эксплуатации.

- Стальные оболочки хорошо подходят для установки внутри производственных помещений.
- Оболочки из нержавеющей стали предназначены для эксплуатации в коррозионно-активной атмосфере или в зонах с повышенными санитарно-гигиеническими требованиями.
- Оболочки из полиэфира предназначены для эксплуатации в агрессивной коррозионной атмосфере как внутри, так и снаружи помещений.

Оболочки, изготовленные из изоляционных материалов, обеспечивают полную изоляцию и уменьшают опасность поражения электрическим током.

Основные характеристики пластмасс, используемых для производства наших оболочек, в том числе их химическая стойкость, приведены на стр. **801**.

При выборе оболочке воспользуйтесь информацией о соответствии классификациям NEMA или UL, см. стр. **797**.

Степени защиты, обеспечиваемые оболочками

- Степени защиты, обеспечиваемые оболочками, определяются стандартами МЭК 60529 (IP) и МЭК 62262 (IK).
- Обозначение степени защиты состоит из букв IP и двух цифр. Первая цифра указывает на степень защиты от соприкосновения с частями, находящимися под напряжением, и от проникновения инородных твёрдых тел, а вторая — от проникновения жидкостей.
- Степень защиты от внешних механических ударов обозначается буквами IK и двухзначным цифровым кодом.

Примечание: большинство европейских стандартов EN гармонизированы с международными стандартами МЭК. Это относится и к стандартам на оболочки:
 – EN 60529 идентичен МЭК 60529.
 – EN 62262 идентичен МЭК 62262.

Первая цифра Защита от проникновения инородных твёрдых тел	IP Вторая цифра Защита от проникновения жидкостей	ИК Защита от механических ударов
0 Нет защиты	0 Нет защиты	0 Нет защиты
1 Защита от проникновения твёрдых тел шириной более 50 мм (например, от прикосновения рукой)	1 Защита от вертикально падающих капель (конденсация)	01 7,5 см Энергия удара: 0.150 Дж
2 Защита от проникновения твёрдых тел шириной более 12 мм (например, от прикосновения пальцем)	2 Защита от капель воды, падающих под углом до 15° от вертикали	02 10 см Энергия удара: 0.200 Дж
3 Защита от проникновения твёрдых тел шириной более 2,5 мм (инструмент, проволока)	3 Защита от капель воды, падающих под углом до 60° от вертикали	03 17,5 см Энергия удара: 0.350 Дж
4 Защита от проникновения твёрдых тел шириной более 1 мм (тонкий инструмент и проволока)	4 Защита от брызг со всех сторон	04 25 см Энергия удара: 0.500 Дж
5 Защита от пыли (безвредный налёт)	5 Защита от слабых струй со всех сторон	05 35 см Энергия удара: 0.700 Дж
6 Полная пыленепроницаемость	6 Защита от сильных струй со всех сторон	06 500 г 20 см Энергия удара: 1.00 Дж
	7 Защита от проникновения жидкости при кратковременном погружении	07 500 г 40 см Энергия удара: 2.00 Дж
	8 Защита от проникновения жидкости при длительном погружении	08 1,7 кг 29,5 см Энергия удара: 5.00 Дж
		09 5 кг 20 см Энергия удара: 10.00 Дж
		10 5 кг 40 см Энергия удара: 20.00 Дж

Классификация электрооборудования согласно требований NEMA и UL

NEMA и UL – это стандартизирующие организации, действующие в Северной Америке. Они опубликовали классификацию оболочек по степеням защиты в различных условиях окружающей среды.

Эти классификации очень похожи.

В первой таблице приведена общая классификация за исключением взрывоопасных зон. Подробные рекомендации относительно данной классификации приведены на следующей странице.

Во второй таблице дана классификация шкафов Schneider Electric.

Данная классификация указывается в сертификатах UL на наше оборудование (см. стр. 792).

Сертификаты согласно классификации UL гарантируют соответствие изделия классификации NEMA.

Факторы окружающей среды	Классификация												
	1	2	3	3R	3S	4	4X	5	6	6P	12	12K	13
Эксплуатация в помещении	●	●	●	●	●	●	●	●	●	●	●	●	●
Эксплуатация вне помещений			●	●	●	●	●		●	●			
Прикосновение к частям под напряжением	●	●	●	●	●	●	●	●	●	●	●	●	●
Грязь	●	●	●	●	●	●	●	●	●	●	●	●	●
Капли и брызги некорродирующих жидкостей		●	●	●	●	●	●	●	●	●	●	●	●
Дождь, обледенение (*) и снег			●	●	●	●	●		●	●			
Обледенение (**)					●								
Пыль, волокна и взвешенные твёрдые частицы			●		●	●	●		●	●	●	●	●
Отложения пыли, волокон и твёрдых частиц			●		●	●	●	●	●	●	●	●	●
Облака пыли			●		●	●	●		●	●			
Брызги и струи воды						●	●		●	●			
Брызги и утечки масла или некорродирующего охладителя											●	●	●
Капли, брызги и струи масла или некорродирующего охладителя													●
Коррозионно-активные вещества							●			●			
Непериодическое кратковременное погружение в жидкость									●	●			
Непериодическое длительное погружение										●			

(*) При обледенении оболочки работа внешних механизмов не требуется.

(**) При обледенении оболочки требуется работа внешних механизмов.

Оболочки		Тип защиты (1)												
		1	2	3	3R	3S	4	4X	5	6	6P	12	12K	13
Настенные шкафы из стали	S3D (1)	●	● (*)	● (*)	● (*)		● (*)	● (*)	●			●	● (**)	●
	CRN	●	● (*)	● (*)	● (*)		● (*)		● (*)			●		●
	S3HF	●	●	●	●				●			●		●
Настенные шкафы из нержавеющей стали	S3X (2)	●	● (*)	● (*)	● (*)		● (*)	● (*)	● (*)			●	● (**)	● (*)
Напольные шкафы из стали	SM	●	● (*)	● (*)	● (*)		● (*)		● (*)			●	●	●
Сборные шкафы из стали	SF	●										●	●	
Напольные шкафы из нержавеющей стали	SMX	●	● (*)	● (*)	● (*)		● (*)	● (*)	● (*)			●	●	●
Сборные шкафы из нержавеющей стали	SFX	●										●	●	
Коробки из термoplasta	TBP	●		●		●	●	●						
Модульные коробки из полиэфира	PLS	●	●	●	●	●	●	●				●		●
Настенные шкафы из полиэфира	PLM	●	●	●	●	●	●	●	●			●	●	●
Напольные шкафы из полиэфира	PLA	●	●	● (*)	● (*)	● (*)	● (*)	● (*)	● (*)			●		●

(1) Также S3DM, S3DEX, S57, S3DC и CRNG.

(2) Также S3XEX.

(*) 1 дверь.

(**) 2 двери.

Компоненты		Тип защиты (1)												
		1	2	3	3R	3S	4	4X	5	6	6P	12	12K	13
Системы вентиляции	CV											●	●	
Системы поддержания микроклимата	CC											●	●	

(1) Классификация некоторых серий оболочек зависит от конкретной модели и исполнения. Подробное описание типа защиты приведено в сертификатах UL.

Классификация электрооборудования согласно требований NEMA и UL

Оболочки должны обеспечивать защиту оборудования от воздействия внешней среды, а также защищать людей от соприкосновения с опасными частями оборудования. Ниже приводится классификация (типы защиты) оболочек в зависимости от вида эксплуатации и требований:

Тип защиты	Эксплуатация	Требования
1	В помещении	Оболочка предотвращает случайное соприкосновение людей с установленным в ней оборудованием и защищает это оборудование от грязи.
2	В помещении	Оболочка предотвращает случайное соприкосновение людей с установленным в ней оборудованием и защищает это оборудование от грязи, капель и брызг некорродирующих жидкостей.
3	В помещении и вне помещений	Оболочка предотвращает случайное соприкосновение людей с установленным в ней оборудованием и защищает это оборудование от грязи, дождя, мокрого снега, снега, облаков пыли, а также устойчива к образованию ледяной корки на наружной поверхности.
3R	В помещении и вне помещений	Оболочка предотвращает случайное соприкосновение людей с установленным в ней оборудованием и защищает это оборудование от грязи, дождя, мокрого снега, снега, а также устойчива к образованию ледяной корки на наружной поверхности.
3S	В помещении и вне помещений	Оболочка предотвращает случайное соприкосновение людей с установленным в ней оборудованием и защищает это оборудование от грязи, дождя, мокрого снега, снега и облаков пыли. В случае образования ледяной корки на наружной поверхности внешние механизмы должны оставаться работоспособными.
4	В помещении и вне помещений	Оболочка предотвращает случайное соприкосновение людей с установленным в ней оборудованием и защищает это оборудование от грязи, дождя, мокрого снега, снега, облаков пыли, брызг и струй воды, а также устойчива к образованию ледяной корки на наружной поверхности.
4x	В помещении и вне помещений	Оболочка предотвращает случайное соприкосновение людей с установленным в ней оборудованием и защищает это оборудование от грязи, дождя, мокрого снега, снега, облаков пыли, брызг и струй воды, а также устойчива к коррозии и к образованию ледяной корки на наружной поверхности.
5	В помещении	Оболочка предотвращает случайное соприкосновение людей с установленным в ней оборудованием и защищает это оборудование от грязи, отложений пыли, пуха, волокон, взвешенных частиц, капель и брызг некорродирующих жидкостей.
6	В помещении и вне помещений	Оболочка предотвращает случайное соприкосновение людей с установленным в ней оборудованием и защищает это оборудование от грязи, дождя, мокрого снега, снега, струй воды, проникновения воды при непериодическом кратковременном погружении на ограниченную глубину, а также устойчива к образованию ледяной корки на наружной поверхности.
6P	В помещении и вне помещений	Оболочка предотвращает случайное соприкосновение людей с установленным в ней оборудованием и защищает это оборудование от грязи, дождя, мокрого снега, снега, струй воды, проникновения воды при непериодическом длительном погружении на ограниченную глубину, а также устойчива к коррозии и к образованию ледяной корки на наружной поверхности.
12	В помещении (оболочка без выбивных отверстий)	Оболочка предотвращает случайное соприкосновение людей с установленным в ней оборудованием и защищает это оборудование от грязи, пыли, пуха, волокон, взвешенных частиц, капель и брызг некорродирующих жидкостей, а также брызг или просачивания масла или некорродирующего охладителя.
12K	В помещении (оболочка с выбивными отверстиями)	Оболочка предотвращает случайное соприкосновение людей с установленным в ней оборудованием и защищает это оборудование от грязи, пыли, пуха, волокон, взвешенных частиц, капель и брызг некорродирующих жидкостей, а также брызг или просачивания масла или некорродирующего охладителя.
13	В помещении	Оболочка предотвращает случайное соприкосновение людей с установленным в ней оборудованием и защищает это оборудование от грязи, пыли, пуха, волокон, взвешенных частиц, капель, брызг или просачивания воды, масла или некорродирующего охладителя.

Примечание: приведённые выше требования имеют целью детализировать классификацию NEMA и UL, но не являются официальным текстом NEMA или UL.

Точные определения, выработанные данными организациями, содержатся в стандартах NEMA 250 и UL 50E.



PE50083



PE50084

Характеристики полиэфирных покрытий



Описание продукта

Температурно-отверждаемые порошковые покрытия на основе полиэфиров, модифицированных эпоксидной смолой, выполняют декоративные функции и защищают от коррозии.

Характеристики таких покрытий (цветоустойчивость, термостойкость и стойкость к воздействию факторов окружающей среды) значительно выше, чем у традиционных эпоксидных порошковых покрытий.

Цвет: серый RAL 7035. Внешний вид: структурированное.

Механические характеристики

Условия испытаний: стальные образцы толщиной 1 мм.

Обезжиривание с помощью биодegradуемого поверхностно-активного вещества.

Толщина плёнки покрытия: 60 микрон.

Адгезия (проверка отслаивания покрытия вдоль линий надрезов)	ISO 2409	Класс 1
Прочность при растяжении на прессе Эриксона	ISO 1520	≥ 7 мм
Ударная прочность при прямом ударе	ISO 6272	> 1 кг/70 см
Ударная прочность при непрямом ударе	ISO 6272	> 1 кг/20 см
Изгиб вокруг конического стержня	ISO 6860 - ASTM D 522-88	Без растрескивания при изгибе на конусе диаметром до 70 мм, без повреждения покрытия

Химические характеристики

Испытания фосфатированных образцов с плёнкой толщиной 150-200 мкм проводились при нормальной температуре окружающей среды:

■ Плёнка не повреждена

■ Плёнка повреждена (вздутие, пожелтение, потеря блеска)

Кол-во месяцев			2	4	6	8	10	12
Кислоты	Уксусная	20%	■					
	Серная	30%	■					
	Азотная	30%	■					
	Фосфорная	30%	■					
	Соляная	30%	■					
	Молочная	10%	■					
Щёлочи	Лимонная	10%	■					
	Раствор натрия	10%	■					
Щёлочи	Раствор аммиака	10%	■					
	Вода	Дистиллированная вода		■				
Морская вода			■					
Водопроводная вода			■					
Разбавленный хлорный отбеливатель			■					
Растворители	Бензин		■					
	Высшие спирты		■					
	Алифатические вещества		■					
	Ароматические вещества		■					
	Сложные эфиры		■					
	Триперхлорэтилен		■					

Физические характеристики

Термостойкость: испытания при -40 °C и выдержка в течение 100 ч при +150 °C (цвет: белый).

Устойчивость блеска: хорошая.

Стойкость к коррозии

Соответствие МЭК 62208 для оболочек, эксплуатируемых вне помещений: воздействие влажного тепла в течение 288 ч и выдержка в соляном тумане в течение 336 ч.

Характеристики полиэфирных покрытий

Радиационная стойкость

Для покрытий цвета RAL 7035 и AFNOR A550.
 Стандарт NFT 30901. Процент ослабления радиационного излучения при заражении продуктами ядерного распада. Для получения подробной информации обращайтесь в Schneider Electric.

Ускоренное старение

Стандарт МЭК 62208: Облучение ультрафиолетом в течение 500 ч стандарту ISO 4892 (метод А) (отсутствие отслаивания покрытия на 50 % площади решётки из надрезов согласно стандарту ISO 2409).

Огнестойкость

Класс М1 (самозатухающий материал).
 Класс М0 (для покрытия металлических поверхностей).

Процесс нанесения покрытия



Свойства пластмасс

Механические, электрические, физические характеристики и огнестойкость

Пластмассы, используемые для производства изделий компании Schneider Electric:

- Акрилонитрил-бутадиен-стирол (ABS)
- Поликарбонат (PC)
- ПВХ (поливинилхлорид)
- Bayblend® (PC + ABS)
- Полиэфир, армированный стекловолокном
- Altuglass
- Полипропилен
- Полистирол
- Полиамид 6 и 12
- Стиролбутадиен-стирол (SBS)

Характеристики	Соответ. стандартам	Ед. изм.	ABS	Поликарбонат	ПВХ	Bayblend®	Полиэфир	SBS
Механические характеристики								
Предел прочности на разрыв	ISO 257	МПа	44	> 65	45	35	85	5
Деформация при растяжении	ISO 527	%	12	> 110	120 - 150	40	0	600
Ударная прочность образцов без надреза	ISO 179	кДж/м ²	125	Без излома	25	Без излома	60	Без излома
Ударная прочность образцов с надрезом	ISO 179	кДж/м ²	19	25	20	25	50	-
Электрические характеристики								
Точка концентрации напряжений	МЭК 60112	-	-	250-300	> 600	> 550	> 600	-
Поверхностное сопротивление	МЭК 60093	Ом	1015	> 1015	> 1013	> 1014	≥1012	> 1013
Электрическая прочность	МЭК 60243	кВ/мм	16.5	> 30	30	24	18-20	20
Удельное сопротивление	МЭК 60093	Ом ³ -см	1015	> 1016	≥ 1015	1016	≥ 1012	> 1016
Физические характеристики								
Температура размягчения по Вика (Vicat B)	ISO 306	°C	95	145-150	79-80	115	(1)	80
Термостойкость	-	°C	-40...+90	-50...+125	-20...+65	-35...+90	-50...+150	-40...+120
Влагопоглощение	ISO 62	%	0.2 - 0.45	0.15	< 0.1	0.2	0.2	-
Плотность	ISO 1183	кг/дм ³	1.04	1.21	1.4	1.12	1.85	0.3 в теч. 24 ч
Огнестойкость								
Кислородный индекс	ISO 4589	%	19	26	45-50	22	24.4	18
Испытание нагретой проволокой, 2 мм	МЭК 60695-2	°C	650	960	960	750	960	750* (1.5 мм)
Испытание нагретой проволокой, 3 мм	МЭК 60695-2	°C	650	960	960	750	960	Не определено

(1) Без размягчения полиэфира.

Характеристики	Соответ. стандартам	Ед. изм.	Altuglass	Полипропилен	Полистирол	Полиамид 6	Полиамид 12
Механические характеристики							
Предел прочности на разрыв	ISO 257	МПа	30	35	24	40	30
Деформация при растяжении	ISO 527	%	5	400	36	200	300
Ударная прочность образцов без надреза	ISO 179	кДж/м ²	20	20	63	Без излома	Без излома
Ударная прочность образцов с надрезом	ISO 179	кДж/м ²	3	5	50	31.2	15
Электрические характеристики							
Точка концентрации напряжений	МЭК 60112	-	-	-	KB175	KB175	KB180
Поверхностное сопротивление	МЭК 60093	Ом	≥ 1014	-	> 1013	1012	5 x 1010
Электрическая прочность	МЭК 60243	кВ/мм	13-15	20	≤ 40	23	55
Удельное сопротивление	МЭК 60093	Ом ³ -см	> 1015	> 1016	> 1015	1011	3 x 1011
Физические характеристики							
Температура размягчения по Вика (Vicat B)	ISO 306	°C	120-122	75 (vicat A)	79	230	140
Термостойкость	-	°C	-20...+80	-10...+80	-15...+60	-20...+100	-50...+125
Влагопоглощение	ISO 62	%	< 0.5	0.1 в теч. 24 ч	0.1 в теч. 24 ч	1.6	1.5
Плотность	ISO 1183	кг/дм ³	1.18	0.91	1.06	1.14	1.03
Огнестойкость							
Кислородный индекс	ISO 4589	%	18.5	18	18	24	22
Испытание нагретой проволокой, 2 мм	МЭК 60695-2	°C	-	650	650	750	650
Испытание нагретой проволокой, 3 мм	МЭК 60695-2	°C	960	650	650	850	650

Свойства пластмасс

Стойкость к химически активным веществам

В таблице указаны:

- Концентрация химического вещества в %; нас. = насыщенный раствор.
- Химическая стойкость материала:
+ : стойкий
0 : ограничено стойкий
- : не стойкий

Пластмассы, используемые для производства изделий компании Schneider Electric:

- Акрилонитрил-бутадиен-стирол (ABS)
- Поликарбонат (PC)
- ПВХ (поливинилхлорид)
- Bayblend® (PC + ABS)
- Полиэфир
- Altuglass
- Полипропилен
- Полистирол
- Полиамид 6 и 12
- Стиробутадиен-стирол (SBS)

Химический агент	ABS	Поликарбонат	ПВХ	Bayblend®	Полиэфир	Altuglas	Полипропилен	Полистирол	Полиамид 6	Полиамид 12	SBS
Ацетон	-	-	-	-	-	0	100 +	-	100 +	+	+
Соляная кислота	15 +	10 +	30 +	20 +	30 +	нас. +	10 +	0	10 -	10 +	10 +
Лимонная кислота		10 +	нас. +	10 +	100 +	нас. +	нас. +	+	10 0	+	10 +
Молочная кислота	80 +	10 +	90 +	10 -	100 +	20 +	90 +	0	50 0	+	нас. +
									90 -	+	
Азотная кислота	30 +	10 +	50 +	10 +	20 +	10 +	25/50	0	2 0	-	50 +
		100 -			+	100 -			10 -		
Фосфорная кислота	85 +	100 +	нас. +	+	100 +	10 +	нас. +	0	2 0	50 +	+
						95 -			10 -		
Серная кислота	50 +	50 +	96 +	30 +	70 +	30 +	96 +	0	3 -	10 +	96 +
		100 -									
Спирты	0	96 +	96 +	-	50 0	50 0	96 +	+	96 0	96 +	+
Чистый анилин	0	-	100 -	-	0	-	100 +		100 0	100 0	
Бензол	+	100 -	-	+	-	0	100 0		100 +	+	-
Жидкий бром		100 -	-	-			100 -			100 -	-
Жидкий хлор		-	100 -	-	нас. +	-	100 -		100 0	-	50 +
Морская вода	+	100 +	100 +	+	100 +	100 +	-	100 +		100 +	нас. +
Бензин	+	100 +	100 0	-	100 +	100 0	-	-	100 +	+	-
Эфир	-	100 0	100 -	-	100 0	+			100 +	100 +	-
Гексан	0	+	0	0	-		100 +		100 +	100 +	-
Масла и смазки	+	100 +	100 +	0	100 +	100 0	100 +	-	+	100 +	-
Ароматические углеводороды	0	-	-	-	-	+	-	-	-	+	-
Мазут	0	100 0	100 +	-	100 +	100 -	100 +		100 +	100 +	-
Нафталин			100 0	-	100 +	100 -	100 +		100 +	100 +	
Нитробензол	-	-	100 -	-		-	100 0		-	0	-
Фенол	-	-	нас. 0	-	20 0	-	нас. +		-	-	10 0
Минеральные соли		+	+	+	+	+	+			+	+
Растворы йода		0	-	+					+		
Толуол	-	-	100 -	-	+	0	100 0	-	100 +	100 +	-
Трихлорэтилен	-	-	100 -	-	-	-	100 0	-	100 -	100 0	-
Мочевина		нас. +	нас. +	+			нас. +		10 +	нас. +	нас. 0

За информацией о других веществах обращайтесь в Schneider Electric.

Несмотря на то, что приведенные выше данные получены из надёжных источников, информация приведена исключительно для ознакомления и наша компания не отвечает за её достоверность.

Общие сведения

Интенсивность электромагнитного излучения в промышленных условиях неуклонно возрастает, поэтому чувствительное оборудование необходимо устанавливать в специальных защитных оболочках.

Для подавления электромагнитных помех применяются шкафы S3NF, которые благодаря использованию листовой стали и специального уплотнения выполняют две функции:

- обеспечивают экранирование с эффективностью клетки Фарадея;
- эффективно защищают чувствительное оборудование благодаря специальному порядку подключения экранов кабелей и выводов устройств к каркасу из оцинкованной листовой стали.

Электромагнитные помехи

Электромагнитные помехи представляют собой электромагнитное поле, образованное из электрического поля E, возникающего при наличии разности потенциалов, и магнитного поля M, возникающего при протекании тока.

Электромагнитные помехи или «шумы» – это вредные электрические сигналы, влияющие на полезные сигналы и приводящие к сбоям в работе оборудования.

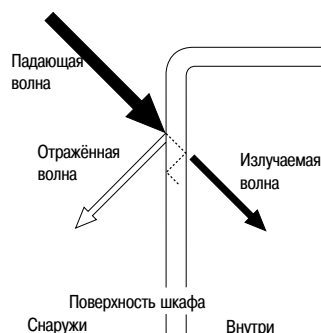
Помехи могут передаваться по электрическим проводникам или через окружающую среду.

Основные источники электромагнитных помех и чувствительное к ним оборудование

- Программируемые контроллеры.
- Электронные цепи или платы.
- Регуляторы.
- Кабели передачи входных сигналов (от детекторов, датчиков, измерительных зондов).
- Кабели передачи аналоговых сигналов.

Основные источники электромагнитных помех

Оборудование	Диапазон частот
Электродвигатели	10 кГц...100 МГц
Трансформаторы/выпрямители	10 кГц...100 МГц
Переключатели индуктивных нагрузок	50 кГц...10 МГц
Аппараты точечной сварки	10 кГц...50 МГц
Люминесцентные лампы	100 кГц...3 МГц
Реле, контакторы	10 кГц...200 МГц
Импульсные источники питания	10 кГц...30 МГц
Компьютеры (внутренние генераторы тактовых импульсов)	50 кГц...200 МГц
Приводы с регулируемой частотой вращения	10 кГц...100 МГц
Индукционные электропечи	0...10 кГц
Кабели питания и т. д.	0...10 кГц



Уровень ослабления электромагнитного излучения

Электрические и магнитные волны отражаются от стенок шкафа, изготовленных из листовой стали. Эффективность отражения, или уменьшение интенсивности падающей волны «а», измеряется в децибелах (дБ) по следующей формуле:

$$a = 20 \log \frac{E_0}{E_1} \text{ (дБ) для электрических волн,}$$

$$a = 20 \log \frac{H_0}{H_1} \text{ (дБ) для магнитных волн,}$$

где E0 и E1 – текущие значения напряженности электрического поля до и после контакта с поверхностью шкафа, соответственно.

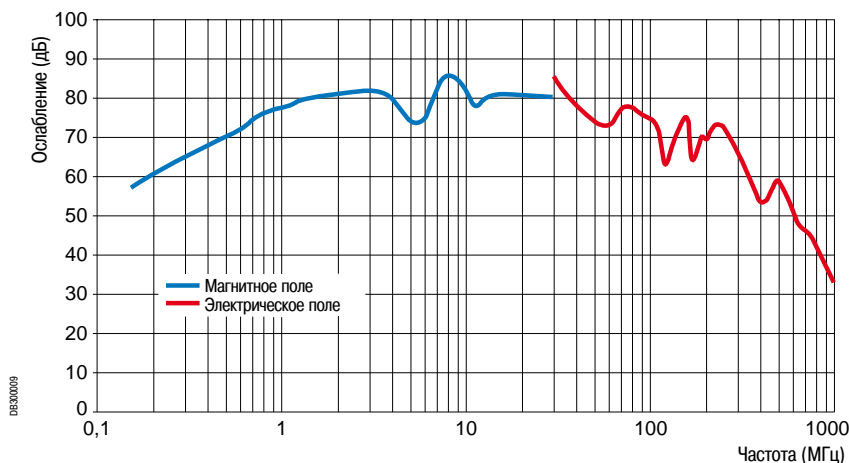
H0 и H1 – значения напряженности магнитного поля.

Электромагнитная совместимость

Пример ослабления электромагнитного поля шкафами S3NF

Поверхность шкафа, содержащая 55 % алюминия, обеспечивает высокую степень отражения электромагнитного излучения.

На рисунке представлен график зависимости ослабления электромагнитного излучения (дБ) от частоты (МГц).



Установка

По частоте электромагнитные помехи делятся на:

- Низкочастотные кондуктивные (до 30 МГц)
- Высокочастотные помехи от паразитного излучения (более 1 МГц).

Рекомендуется выбирать компоненты с наиболее экономичным способом установки.

Низкочастотные помехи

- Важное влияние оказывают устройства защиты:
 - фильтры, ограничители перенапряжений, изолирующие трансформаторы цепей питания;
 - длина кабелей.

Высокочастотные помехи

- Влияние электромонтажа:
 - подключение заземления, длина и сечение кабелей;
 - правильный выбор и прокладка кабеля, выполнение соединений;
 - тип шкафа и его установка.

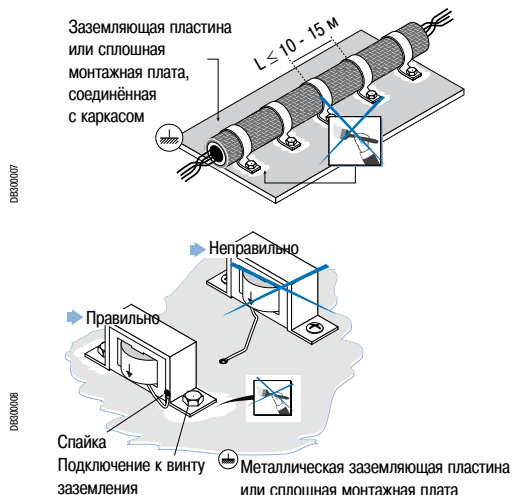
Специальные требования

Подключение экранирующей оплётки

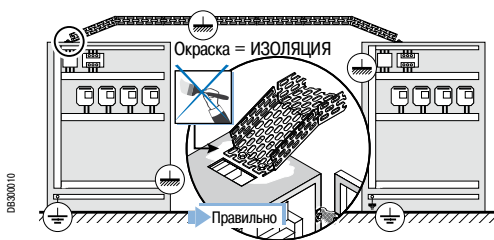
Экранирующую оплётку рекомендуется подключать к земле с обоих концов кабеля. Кроме того, рекомендуется увеличить количество промежуточных точек её подключения к земле. Если экранирующая оплётка будет заземлена только с одного конца, то между двумя концами оплётки может образоваться значительная разность потенциалов. Кроме того, такая экранирующая оплётка будет неэффективна против внешних высокочастотных помех.

Трансформаторы

Шасси трансформатора должны быть соединены со сплошной монтажной платой, используемой для крепления оборудования.

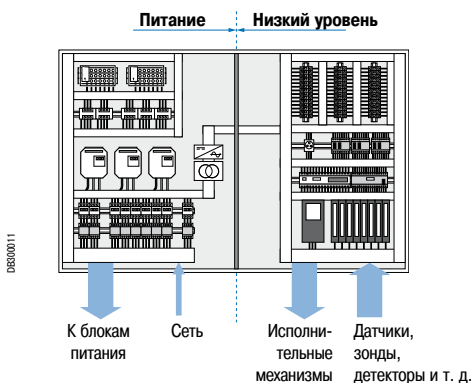


Электромагнитная совместимость



Прокладка кабелей

Металлические кабелепроводы и трубы при правильном подсоединении обеспечивают высокоэффективное вторичное экранирование кабелей. Кабельные наконечники должны подсоединяться к металлическому шкафу с помощью винтов таким образом, чтобы был обеспечен эффективный контакт.



Шкафы

Излучающее оборудование и чувствительные к помехам компоненты должны размещаться в разных шкафах или располагаться на достаточном расстоянии друг от друга.

Примечание: для получения более подробной информации обратитесь в местное представительство Schneider Electric или прочитайте нашу учебную брошюру «Электромагнитная совместимость».



Директива по оборудованию 94/9/CE: определяет ответственность производителя.



Директива по средствам защиты 99/92/CE: определяет ответственность потребителя.

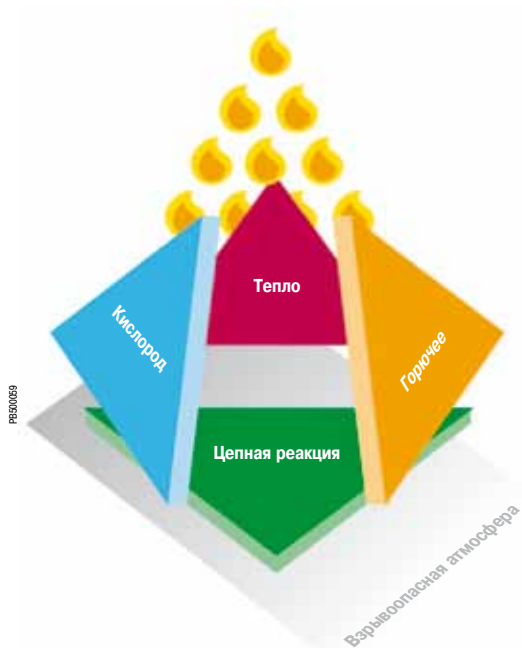
Потенциально взрывоопасная среда: важная информация

Что такое АТЕХ?

- Это термин, обозначающий взрывоопасные атмосферы (Explosive Atmospheres) и стандарты на соответствующие системы защиты и оборудование.
- К ним относятся две европейские директивы АТЕХ 99/92/CE и АТЕХ 94/9/CE, международные стандарты МЭК 60079 и МЭК 61241 и гармонизированные с ними европейские стандарты EN.

Определение взрывоопасной атмосферы согласно АТЕХ

- Взрывоопасная атмосфера – это смесь горючих веществ в виде газа, паров, пыли (в виде облака или осадка), которая, находясь в воздухе при нормальных атмосферных условиях, может полностью или частично воспламениться в форме взрыва при появлении искры.



Классификация взрывоопасных атмосфер

- В соответствии с директивой 99/92/CE и стандартами МЭК, взрывоопасные атмосферы классифицируются по группам и зонам:

Группа оборудования	Категории/наличие взрывоопасной атмосферы	Классификация опасных зон	Атмосфера
Группа I Шахтное	M1 и M2	Газ и пыль (G & D)	
		Зона 0: газ и пар	G
Группа II Наземного применения	1 Постоянно или часто 2 Периодически 3 Редко	Зона 20: взвесь и пыль	D
		Зона 1: газ и пар	G
		Зона 21: взвесь и пыль	D
		Зона 2: газ и пар	G
		Зона 22: взвесь и пыль	D



Требования к оборудованию в потенциально взрывоопасной среде

- Согласно европейской директиве ATEX 94/9/CE с 01 июля 2003 г. во взрывоопасных зонах (с горючим газом или пылью) разрешается эксплуатировать только сертифицированное электрическое и неэлектрическое оборудование.
- Сертификация должна проводиться сертификационным бюро в соответствии с указанной директивой.
- Бюро оценивает качество продукции и сертифицирует изделие на соответствие требованиям взрывобезопасности согласно указанной директиве и международным стандартам.
- В сертификате указывается маркировка, которая должна наноситься на изделие: группа оборудования, зона и атмосфера, в которой оно может эксплуатироваться.
- Стандарты определяют следующие типы защиты электрического оборудования:

Электрическое оборудование				
CENELEC	МЭК	Газ: обозначение типа защиты	CENELEC/МЭК	Пыль: обозначение типа защиты
EN 60079-0	МЭК 60079-0	Общие требования	МЭК/EN 61241-0	Общие требования
EN 50015	МЭК 60079-6	o -заполнение маслом	МЭК/EN 61241-1	tD -защита оболочкой
EN 50016	МЭК 60079-2	p -повышенное давление внутри оболочки	МЭК/EN 61241-4	pD -защита повышенным давлением
EN 50017	МЭК 60079-5	q -заполнение кварцевым порошком	МЭК/EN 61241-11	iD -защита искробезопасной электрической цепью
EN 60079-1	МЭК 60079-1	d -взрывонепроницаемая оболочка	МЭК/EN 61241-18	mD -защита герметизацией компаундом
EN 60079-7	МЭК 60079-7	e -повышенная безопасность		
EN 50020	МЭК 60079-11	i -искробезопасная электрическая цепь		
EN 60079-15	МЭК 60079-15	n -защита вида "n"		



Степень защиты

Оборудование, эксплуатируемое в опасных зонах, должно обладать уровнем защиты не ниже IP54, но может быть протестировано или сертифицировано на более высокий уровень защиты.

- Оболочки сертифицируются как части НКУ. Внутри оболочки устанавливаются другие электрические, пневматические и гидравлические компоненты, предназначенные для эксплуатации во взрывоопасных зонах. Собранные НКУ, в свою очередь, также должны быть сертифицированы на соответствие ATEX и удовлетворять требованиям декларации соответствия.



Области применения оболочек Schneider Electric, предназначенных для эксплуатации во взрывоопасной атмосфере

3 типа материалов для настенных шкафов

Сталь

Нержавеющая сталь


Полиэфир

Зоны применения настенных шкафов ATEX компании Schneider Electric.

Три типа оболочек

- Все настенные шкафы, упоминаемые в данном документе, соответствуют требованиям стандартов по защите от взрыва в атмосферах, где может присутствовать взрывоопасный газ или пыль.
- Предлагаемые компанией Schneider Electric шкафы предназначены для эксплуатации в зонах группы II категории 2.

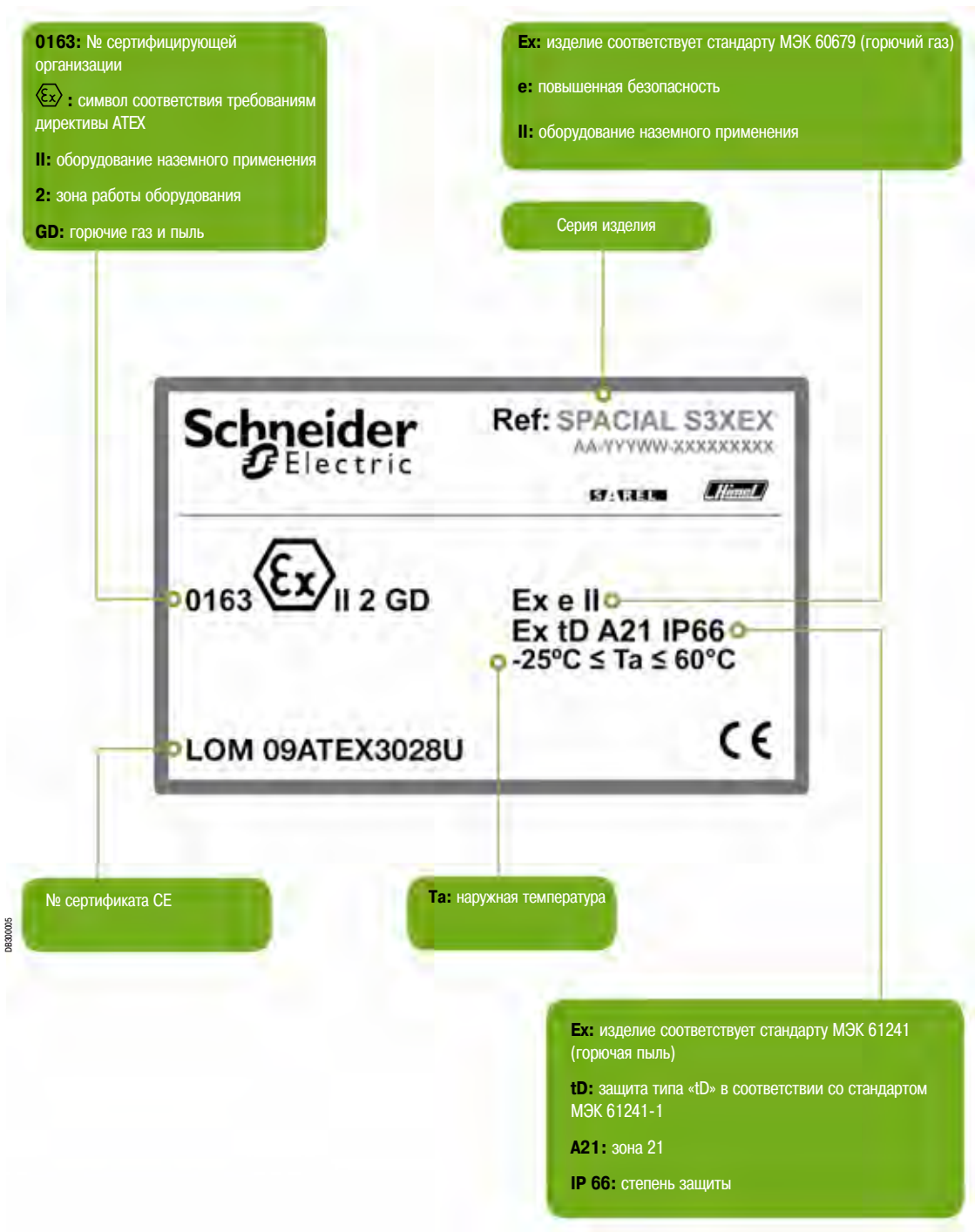
Группа оборудования	Категории/наличие взрывоопасной атмосферы	Классификация опасных зон	Атмосфера
Группа I Шахтное	M1 и M2	Газ и пыль (G & D)	
Группа II Наземного применения	1 Постоянно или часто	Зона 0: газ и пар	G
		Зона 20: взвесь и пыль	D
	2 Периодически	Зона 1: газ и пар	G
		Зона 21: взвесь и пыль	D
3 Редко	Зона 2: газ и пар	G	
	Зона 22: взвесь и пыль	D	

- Шкафы, предназначенные для эксплуатации в атмосфере категории 2, могут использоваться в атмосфере категории 3.
- Наши изделия относятся к категории «повышенная безопасность» «е» (Ex e), а не «взрывонепроницаемая оболочка» «d» (Ex d).
- Настенные шкафы имеют следующую маркировку:
 II 2 GD Ex e II Ex tD A21 IP66 в соответствии с директивой 94/9/CE и стандартами EN 60079-0 (2004), EN 60079-7 (2006), EN 61241-0 (2005) и EN 61241-1 (2004).
- Настенные шкафы обеспечивают степень защиты IP66 согласно стандарту EN 60529, что превышает рекомендации директивы ATEX.
- Соблюдение и постоянство заявленного уровня качества гарантируется сертификацией и регулярными проверками наших производственных предприятий.

Обозначения на табличке с маркировкой соответствия директиве АTEX на настенных шкафах



Скачать сертификаты АTEX на нашу продукцию можно на сайте Schneider Electric.





Перечень запасных частей

Таблица выбора

Описание	Тип	Шкафы из стали											№ по каталогу			
		Настенные						Напольные								
		S3D	S3DM	S3DC	S3DCD	S3DB	CRN	CRNG	OLN	CMO	S6000	S18500		SF	SM	
Стандартные дверные петли со штифтами, 4 шт. OLN/S6000	Принадлeж. для двери									•						NSYDHS6
Стандартные дверные петли со штифтами, 4 шт. CMO/S18500	Принадлeж. для двери									•		•				NSYDHS18
Стандартное уплотнение для панели кабельного ввода, 2000 мм OLN/CMO/S6000/S18500	Принадлeж. для двери									•	•	•	•			NSYGKTS6
Комплект из 4 петель и крепежные элементы для SF/SM	Принадлeж. для двери													•	•	NSYDHSF
Стандартная петля Spacial	Принадлeж. для двери						•									NSYBICRN
Уплотнение для двойной двери	Принадлeж. для двери	•														NSYDGD
Комплект из 5 переходников и 5 кулачков S3D	Принадлeж. для двери	•														NSYS3DTL
Прозрачная дверь В300xШ250 CRN	Двери						•									NSYDCRN3025T
Прозрачная дверь В300xШ300 CRN	Двери						•									NSYDCRN33T
Прозрачная дверь В300xШ400 CRN	Двери						•									NSYDCRN34T
Прозрачная дверь В400xШ300 CRN	Двери						•									NSYDCRN43T
Прозрачная дверь В400xШ400 CRN	Двери						•									NSYDCRN44T
Прозрачная дверь В400xШ600 CRN	Двери						•									NSYDCRN46T
Прозрачная дверь В500xШ400 CRN	Двери						•									NSYDCRN54T
Прозрачная дверь В500xШ500 CRN	Двери						•									NSYDCRN55T
Прозрачная дверь В600xШ400 CRN	Двери						•									NSYDCRN64T
Прозрачная дверь В600xШ500 CRN	Двери						•									NSYDCRN65T
Прозрачная дверь В600xШ600 CRN	Двери						•									NSYDCRN66T
Прозрачная дверь В600xШ800 CRN	Двери						•									NSYDCRN68T
Прозрачная дверь В700xШ500 CRN	Двери						•									NSYDCRN75T
Прозрачная дверь В800xШ600 CRN	Двери						•									NSYDCRN86T
Прозрачная дверь В800xШ800 CRN	Двери						•									NSYDCRN88T
Прозрачная дверь В1000xШ600 CRN	Двери						•									NSYDCRN106T
Прозрачная дверь В1000xШ800 CRN	Двери						•									NSYDCRN108T
Сплошная дверь 300x200 S3D	Двери	•														NSYDS3D32
Сплошная дверь 300x250 S3D	Двери	•														NSYDS3D325
Сплошная дверь 300x300 S3D	Двери	•														NSYDS3D33
Сплошная дверь 300x400 S3D	Двери	•														NSYDS3D34
Сплошная дверь 400x300 S3D	Двери	•														NSYDS3D43
Сплошная дверь 400x400 S3D	Двери	•														NSYDS3D44
Сплошная дверь 400x600 S3D	Двери	•														NSYDS3D46
Сплошная дверь 500x300 S3D	Двери	•														NSYDS3D53
Сплошная дверь 500x400 S3D	Двери	•														NSYDS3D54
Сплошная дверь 500x500 S3D	Двери	•														NSYDS3D55
Сплошная дверь 600x400 S3D	Двери	•														NSYDS3D64
Сплошная дверь 600x500 S3D	Двери	•														NSYDS3D65
Сплошная дверь 600x600 S3D	Двери	•														NSYDS3D66
Сплошная дверь 600x800 S3D	Двери	•														NSYDS3D68
Сплошная дверь 700x500 S3D	Двери	•														NSYDS3D75
Сплошная дверь 800x600 S3D	Двери	•														NSYDS3D86
Сплошная дверь 800x800 S3D	Двери	•														NSYDS3D88
Сплошная дверь 800x1000 S3D	Двери	•														NSYDS3D810
Сплошная дверь 800x500 правая S3D	Двери	•														NSYDS3D85R
Сплошная дверь 800x500 левая S3D	Двери	•														NSYDS3D85L
Сплошная дверь 800x600 правая S3D	Двери	•														NSYDS3D86R
Сплошная дверь 800x600 левая S3D	Двери	•														NSYDS3D86L
Сплошная дверь 1000x600 S3D	Двери	•														NSYDS3D106
Сплошная дверь 1000x800 S3D	Двери	•														NSYDS3D108
Сплошная дверь 1000x1000 S3D	Двери	•														NSYDS3D1010
Сплошная дверь 1200x1000 S3D	Двери	•														NSYDS3D1210
Сплошная дверь 1000x500 правая S3D	Двери	•														NSYDS3D105R
Сплошная дверь 1000x500 левая S3D	Двери	•														NSYDS3D105L
Сплошная дверь 1000x600 правая S3D	Двери	•														NSYDS3D106R
Сплошная дверь 1000x600 левая S3D	Двери	•														NSYDS3D106L
Сплошная дверь 1200x600 S3D	Двери	•														NSYDS3D126
Сплошная дверь 1200x800 S3D	Двери	•														NSYDS3D128
Сплошная дверь 1200x500 правая S3D	Двери	•														NSYDS3D125R
Сплошная дверь 1200x500 левая S3D	Двери	•														NSYDS3D125L
Сплошная дверь 1200x600 правая S3D	Двери	•														NSYDS3D126R
Сплошная дверь 1200x600 левая S3D	Двери	•														NSYDS3D126L
Сплошная дверь 1400x500 правая S3D	Двери	•														NSYDS3D145R
Сплошная дверь 1400x500 левая S3D	Двери	•														NSYDS3D145L
Сплошная дверь 500x500 S3DCD	Двери				•											NSYDS3DCD55
Сплошная дверь 600x600 S3DCD	Двери				•											NSYDS3DCD66
Сплошная дверь 700x500 S3DCD	Двери				•											NSYDS3DCD75
Сплошная дверь 800x600 S3DCD	Двери				•											NSYDS3DCD86
Сплошная дверь 1000x600 S3DCD	Двери				•											NSYDS3DCD106
Сплошная дверь 1000x800 S3DCD	Двери				•											NSYDS3DCD108
Сплошная дверь 1000x1000 S3DCD	Двери				•											NSYDS3DCD1010
Сплошная дверь 1200x1000 S3DCD	Двери				•											NSYDS3DCD1210
Сплошная дверь 300x200 S3DC	Двери		•													NSYDS3DC32
Сплошная дверь 300x300 S3DC	Двери		•													NSYDS3DC33
Сплошная дверь 400x300 S3DC	Двери		•													NSYDS3DC43
Сплошная дверь 400x400 S3DC	Двери		•													NSYDS3DC44
Сплошная дверь 500x400 S3DC	Двери		•													NSYDS3DC54
Сплошная дверь 500x500 S3DC	Двери		•													NSYDS3DC55
Сплошная дверь 600x400 S3DC	Двери		•													NSYDS3DC64
Сплошная дверь 600x600 S3DC	Двери		•													NSYDS3DC66
Сплошная дверь 700x500 S3DC	Двери		•													NSYDS3DC75
Сплошная дверь 800x600 S3DC	Двери		•													NSYDS3DC86
Сплошная дверь 800x800 S3DC	Двери		•													NSYDS3DC88
Сплошная дверь 1000x600 S3DC	Двери		•													NSYDS3DC106
Сплошная дверь 1000x800 S3DC	Двери		•													NSYDS3DC108
Сплошная дверь 1000x1000 S3DC	Двери		•													NSYDS3DC1010
Сплошная дверь 1200x800 S3DC	Двери		•													NSYDS3DC128
Сплошная дверь 1200x1000 S3DC	Двери		•													NSYDS3DC1210
Сплошная дверь 250x300 S3DB	Двери					•										NSYDS3DB2530

Перечень запасных частей

Таблица выбора

Описание	Тип	Шкафы из стали												№ по каталогу			
		Настенные						Напольные									
		S3D	S3DM	S3DC	S3DCD	S3DB	CRN	CRNG	OLN	CMO	S6000	S18500	SF		SM		
Сплошная дверь 250x400 S3DB	Двери					•											NSYDS3DB2540
Сплошная дверь 250x500 S3DB	Двери					•											NSYDS3DB2550
Сплошная дверь 300x300 S3DB	Двери					•											NSYDS3DB33
Сплошная дверь 300x400 S3DB	Двери					•											NSYDS3DB34
Сплошная дверь 300x500 S3DB	Двери					•											NSYDS3DB35
Сплошная дверь 300x600 S3DB	Двери					•											NSYDS3DB36
Сплошная дверь 400x300 S3DB	Двери					•											NSYDS3DB43
Сплошная дверь 400x800 S3DB	Двери					•											NSYDS3DB48
Сплошная дверь 500x400 S3DB	Двери					•											NSYDS3DB54
Сплошная дверь 600x400 S3DB	Двери					•											NSYDS3DB64
Прозрачная дверь 300x250 S3D	Двери	•															NSYDS3D325T
Прозрачная дверь 300x300 S3D	Двери	•															NSYDS3D33T
Прозрачная дверь 300x400 S3D	Двери	•															NSYDS3D34T
Прозрачная дверь 300x600 S3D	Двери	•															NSYDS3D36T
Прозрачная дверь 400x300 S3D	Двери	•	•														NSYDS3D43T
Прозрачная дверь 400x400 S3D	Двери	•															NSYDS3D44T
Прозрачная дверь 400x600 S3D	Двери	•															NSYDS3D46T
Прозрачная дверь 500x300 S3D	Двери	•															NSYDS3D53T
Прозрачная дверь 500x400 S3D	Двери	•	•														NSYDS3D54T
Прозрачная дверь 500x500 S3D	Двери	•															NSYDS3D55T
Прозрачная дверь 500x600 S3D	Двери	•															NSYDS3D56T
Прозрачная дверь 600x400 S3D	Двери	•	•														NSYDS3D64T
Прозрачная дверь 600x500 S3D	Двери	•															NSYDS3D65T
Прозрачная дверь 600x600 S3D	Двери	•	•														NSYDS3D66T
Прозрачная дверь 600x800 S3D	Двери	•															NSYDS3D68T
Прозрачная дверь 700x500 S3D	Двери	•	•														NSYDS3D75T
Прозрачная дверь 700x600 S3D	Двери	•															NSYDS3D76T
Прозрачная дверь 800x600 S3D	Двери	•	•														NSYDS3D86T
Прозрачная дверь 800x800 S3D	Двери	•															NSYDS3D88T
Прозрачная дверь 1000x600 S3D	Двери	•	•														NSYDS3D106T
Прозрачная дверь 1000x800 S3D	Двери	•	•														NSYDS3D108T
Прозрачная дверь 1000x1000 S3D	Двери	•															NSYDS3D1010T
Прозрачная дверь 1200x600 S3D	Двери	•															NSYDS3D126T
Прозрачная дверь 1200x800 S3D	Двери	•															NSYDS3D128T
Прозрачная дверь 1200x1000 S3D	Двери	•															NSYDS3D1210T
Прозрачная дверь 1000x500 правая S3D	Двери	•															NSYDS3D105TR
Прозрачная дверь 1000x500 левая S3D	Двери	•															NSYDS3D105TL
Прозрачная дверь 1200x500 правая S3D	Двери	•															NSYDS3D125TR
Прозрачная дверь 1200x500 левая S3D	Двери	•															NSYDS3D125TL
Сплошная дверь B200xШ200 CRN	Двери																NSYDCRN22
Сплошная дверь B200xШ300 CRN	Двери																NSYDCRN23
Сплошная дверь B250xШ200 CRN	Двери																NSYDCRN2520
Сплошная дверь B300xШ250 CRN	Двери																NSYDCRN3025
Сплошная дверь B300xШ300 CRN	Двери																NSYDCRN33
Сплошная дверь B300xШ400 CRN	Двери																NSYDCRN34
Сплошная дверь B300xШ450 CRN	Двери																NSYDCRN3045
Сплошная дверь B400xШ300 CRN	Двери																NSYDCRN43
Сплошная дверь B400xШ400 CRN	Двери																NSYDCRN44
Сплошная дверь B400xШ600 CRN	Двери																NSYDCRN46
Сплошная дверь B500xШ400 CRN	Двери																NSYDCRN54
Сплошная дверь B500xШ500 CRN	Двери																NSYDCRN55
Сплошная дверь B600xШ400 CRN	Двери																NSYDCRN64
Сплошная дверь B600xШ500 CRN	Двери																NSYDCRN65
Сплошная дверь B600xШ600 CRN	Двери																NSYDCRN66
Сплошная дверь B600xШ800 CRN	Двери																NSYDCRN68
Сплошная дверь B700xШ500 CRN	Двери																NSYDCRN75
Сплошная дверь B800xШ600 CRN	Двери																NSYDCRN86
Сплошная дверь B800xШ800 CRN	Двери																NSYDCRN88
Сплошная дверь B1000xШ600 CRN	Двери																NSYDCRN106
Сплошная дверь B1000xШ800 CRN	Двери																NSYDCRN108
Декорат. элемент для верхней панели 1000 мм CMO/S18500	Двери									•		•					NSYTRIM10S18
Сплошная дверь B1800xШ600 мм для OLN/S6000/CMO/S18500	Двери									•	•	•	•				OLPU186
Сплошная дверь B1800xШ800 мм для OLN/S6000/CMO/S18500	Двери									•	•	•	•				OLPU188
Сплошная дверь B2000xШ600 мм для OLN/S6000/CMO/S18500	Двери									•	•	•	•				OLPU206
Сплошная дверь B2000xШ800 мм для OLN/S6000/CMO/S18500	Двери									•	•	•	•				OLPU208
Сплошная дверь B2000xШ1000 мм для OLN/S6000/CMO/S18500	Двери									•	•	•	•				OLPU2010
Прозрачная дверь B1800xШ800 мм для OLN/S6000/CMO/S18500	Двери									•	•	•	•				OLPU188KT
Прозрачная дверь B2000xШ800 мм для OLN/S6000/CMO/S18500	Двери									•	•	•	•				OLPU208KT
Комплект из 500 этикеток для маркировки заземления	Принадлежности для заземления	•	•	•		•	•	•									NSYSWMEL
100 винтов для платы кабельного ввода S3D	Крепёж	•	•					•									NSYS3DCGSB
Стандартный крепёж для платы кабельного ввода	Крепёж	•	•					•									NSYS3DCGPSTDSB
Стандартная ручка, цвет RAL 7011 OLN/CMO/S6000/S18500	Принадлежности для запирания									•	•	•	•				NSYSDH
Плоская накладка замка под ключ с 2 бороздками 5 мм для OLN/CMO/S6000/S18500/Special SD	Принадлежности для запирания									•	•	•	•				NSYEMPOLN
Система блокировки для шкафов с одинарной дверью, исполнение 1200H	Принадлежности для запирания									•	•	•	•				NSYLCK12S6
Система блокировки для шкафов с одинарной дверью, исполнение 1600H	Принадлежности для запирания									•	•	•	•				NSYLCK16S6

Перечень запасных частей

Таблица выбора

Описание	Тип	Шкафы из стали												№ по каталогу			
		Настенные						Напольные									
		S3D	S3DM	S3DC	S3DCD	S3DB	CRN	CRNG	OLN	CMO	S6000	S18500	SF		SM		
Система блокировки для шкафов с одинарной дверью, исполнение 1800H	Принадлежности для запирания									•	•	•	•				NSYLCK18S6
Система блокировки для шкафов с одинарной дверью, исполнение 2000H	Принадлежности для запирания									•	•	•	•				NSYLCK20S6
Система блокировки для шкафов с одинарной дверью, исполнение 2200H	Принадлежности для запирания									•	•	•	•				NSYLCK22S6
Система блокировки для шкафов с одинарной дверью, исполнение 1200H Spacial SF/SM (правосторонняя дверь для исполнения с двойной дверью)	Принадлежности для запирания													•	•		NSYLCK12SF
Система блокировки для шкафов с одинарной дверью, исполнение 1600H Spacial SF/SM (правосторонняя дверь для исполнения с двойной дверью)	Принадлежности для запирания													•	•		NSYLCK16SF
Система блокировки для шкафов с одинарной дверью, исполнение 1800H Spacial SF/SM (правосторонняя дверь для исполнения с двойной дверью)	Принадлежности для запирания													•	•		NSYLCK18SF
Система блокировки для шкафов с одинарной дверью, исполнение 2000H Spacial SF/SM (правосторонняя дверь для исполнения с двойной дверью)	Принадлежности для запирания													•	•		NSYLCK20SF
Система блокировки для шкафов с одинарной дверью, исполнение 2200H Spacial SF/SM (правосторонняя дверь для исполнения с двойной дверью)	Принадлежности для запирания													•	•		NSYLCK22SF
Система блокировки для шкафов с двойной дверью Дверь отходящего шкафа Spacial SF/SM Комплект из 10 направляющих тяг S3D	Принадлежности для запирания													•	•		NSYLCKSF
Стандартный замок для S3DC	Принадлежности для запирания	•	•	•													NSYS3DLG
Стандартный ключ с 2 бороздками 3 мм S3D	Принадлежности для запирания			•	•												NSYAE DL3S3DC
Стандартный ключ с 2 бороздками 3 мм S3D	Принадлежности для запирания	•	•			•											NSYAE DL3SDKB3
Система блокировки с 3 точками запирания, В = 600 мм S3D	Принадлежности для запирания	•	•	•													NSYBTAS3D60
Система блокировки с 3 точками запирания, В = 700 мм S3D	Принадлежности для запирания	•	•	•	•												NSYBTAS3D70
Система блокировки с 3 точками запирания, В = 800 мм S3D	Принадлежности для запирания	•	•	•	•												NSYBTAS3D80
Система блокировки с 3 точками запирания, В = 1000 мм S3D	Принадлежности для запирания	•	•	•	•												NSYBTAS3D100
Система блокировки с 3 точками запирания, В = 1200 мм S3D	Принадлежности для запирания	•		•	•												NSYBTAS3D120
Система блокировки с 3 точками запирания, В = 1400 мм S3D	Принадлежности для запирания	•															NSYBTAS3D140
Ручка с ключом 2244E S3D	Принадлежности для запирания	•															NSYAE DL2244S3D
Ручка с ключом 4322A S3D	Принадлежности для запирания	•															NSYAE DL4322S3D
Ручка с ключом 1332E S3D	Принадлежности для запирания	•															NSYAE DL1332S3D
Ручка с ключом 3132A S3D	Принадлежности для запирания	•															NSYAE DL3132S3D
Ручка с ключом 2132A S3D	Принадлежности для запирания	•															NSYAE DL2132S3D
Ручка с ключом 2124E S3D	Принадлежности для запирания	•															NSYAE DL2124S3D
Ручка с ключом 2314E S3D	Принадлежности для запирания	•															NSYAE DL2314S3D
Ручка с ключом 2241A S3D	Принадлежности для запирания	•															NSYAE DL2241S3D
Ручка с ключом 2322A S3D	Принадлежности для запирания	•															NSYAE DL2322S3D
Ручка с ключом 3432E S3D	Принадлежности для запирания	•															NSYAE DL3432S3D
Ручка с ключом 520 S3D	Принадлежности для запирания	•															NSYAE DL520S3D
Ручка с ключом 4324E S3D	Принадлежности для запирания	•															NSYAE DL4324S3D
Ручка с ключом 3123E S3D	Принадлежности для запирания	•															NSYAE DL3123S3D
Ручка с ключом 2131A S3D	Принадлежности для запирания	•															NSYAE DL2131S3D
Ручка с ключом 610E S3D	Принадлежности для запирания	•															NSYAE DL610S3D
Ручка с ключом 1344E S3D	Принадлежности для запирания	•															NSYAE DL1344S3D
Ручка с ключом 601 S3D	Принадлежности для запирания	•															NSYAE DL601S3D
Ручка с ключом 705E S3D	Принадлежности для запирания	•															NSYAE DL705S3D
Ручка с ключом 2432E S3D	Принадлежности для запирания	•															NSYAE DL2432S3D
Ручка с ключом 2133A S3D	Принадлежности для запирания	•															NSYAE DL2133S3D
Ручка с ключом 5124A S3D	Принадлежности для запирания	•															NSYAE DL5124S3D

Перечень запасных частей

Таблица выбора

Описание	Тип	Шкафы из стали													№ по каталогу		
		Настенные							Напольные								
		S3D	S3DM	S3DC	S3DCD	S3DB	CRN	CRNG	OLN	CMO	S6000	S18500	SF	SM			
Замок TCRE1 для CRN	Принадлежности для запирания						•										NSYTCRE1
Замок TCRE12 для CRN	Принадлежности для запирания						•										NSYTCRE12
Комплект из 50 заглушек на отверстия петель WM	Панели	•	•	•	•	•		•									NSYSWMCH
Комплект из 50 заглушек на отверстия задней панели WM	Панели	•	•	•	•	•	•	•									NSYSWMBP
Декоративный элемент для верхней панели, 600 мм OLN/S6000	Панели									•		•					NSYTRIM6S6
Декоративный элемент для верхней панели, 800 мм OLN/S6000	Панели									•		•					NSYTRIM8S6
Декоративный элемент для верхней панели, 1000 мм OLN/S6000	Панели									•		•					NSYTRIM10S6
Декоративный элемент для верхней панели, 600 мм CMO/S18500	Панели										•		•				NSYTRIM6S18
Декоративный элемент для верхней панели, 800 мм CMO/S18500	Панели										•		•				NSYTRIM8S18
Боковая панель В1800xШ500 для OLN/S6000/CMO/S18500	Панели									•	•	•					2PLOL185
Боковая панель В1800xШ600 для OLN/S6000/CMO/S18500	Панели									•	•	•					2PLOL186
Боковая панель В2000xШ500 для OLN/S6000/CMO/S18500	Панели									•	•	•					2PLOL205
Боковая панель В2000xШ600 для OLN/S6000/CMO/S18500	Панели									•	•	•					2PLOL206
Боковая панель В2000xШ800 для OLN/S6000/CMO/S18500	Панели									•	•	•					2PLOL208

Перечень запасных частей

Таблица выбора

Описание	Тип	Шкафы из нерж. стали			Шкафы из пластика		Специализированные шкафы						№ по каталогу	
		Настенные		Напольные	Настенные	Напольные	ЧМИ				ЭМС	ATEX		
		S3X	SFX	SMX	PLM	PLA	S3CM	SD	SDX	SMXPС	S3HF	S3DEX		
Плата каб. ввода SFX64	Платы каб. ввода		•											NSYCEX1
Плата каб. ввода SMX64/SFX65	Платы каб. ввода	•	•											NSYCEX2
Платы каб. ввода SDX85/SMX85/SFX86	Платы каб. ввода	•	•							•				NSYCEX7
Плата каб. ввода SFX84	Платы каб. ввода		•											NSYCEX4
Плата каб. ввода SMX103	Платы каб. ввода			•										NSYCEX10
Плата каб. ввода SMX104	Платы каб. ввода			•										NSYCEX11
Плата каб. ввода SMX104 316L	Платы каб. ввода			•										NSYCEX12
Плата каб. ввода SMX124	Платы каб. ввода			•										NSYCEX14
Плата каб. ввода SMX124 316L	Платы каб. ввода			•										NSYCEX15
Плата каб. ввода SMX125 316L	Платы каб. ввода			•										NSYCEX17
Плата каб. ввода SMX84/SMX164	Платы каб. ввода			•										NSYCEX5
Плата каб. ввода SMX166	Платы каб. ввода			•										NSYCEX8
Плата каб. ввода SMX166 316L	Платы каб. ввода			•										NSYCEX9
Плата каб. ввода SMX84/SMX164 316L	Платы каб. ввода			•										NSYCEX6
Плата каб. ввода SDX105/SFX106	Платы каб. ввода		•							•				NSYCEX13
Плата каб. ввода SDX125/SMX125	Платы каб. ввода			•						•				NSYCEX16
Плата каб. ввода SDX65/SFX126	Платы каб. ввода		•							•				NSYCEX3
Плата каб. ввода 800x400 мм SFX	Платы каб. ввода		•											NSYCEX84A
Плата каб. ввода, 2-мод., Ш600 мм SD	Платы каб. ввода									•				NSYCESD6R
Плата каб. ввода, 2-мод., Ш800 мм SD	Платы каб. ввода									•				NSYCESD8R
Плата каб. ввода, 2-мод., Ш1000 мм SD	Платы каб. ввода									•				NSYCESD10R
Плата каб. ввода, 2-мод., Ш1200 мм SD	Платы каб. ввода									•				NSYCESD12R
Плата каб. ввода, 2-мод., Ш600x800 мм SD	Платы каб. ввода									•				NSYFCESD68
Плата каб. ввода, 2-мод., Ш800x800 мм SD	Платы каб. ввода									•				NSYFCESD88
Плата каб. ввода, 2-мод., Ш1000x800 мм SD	Платы каб. ввода									•				NSYFCESD108
Плата каб. ввода, 2-мод., Ш1200x800 мм SD	Платы каб. ввода									•				NSYFCESD128
Плата каб. ввода, 2-мод., Ш1600x800 мм SD	Платы каб. ввода									•				NSYFCESD168
Плата каб. ввода, 2-мод., Ш800x1000 мм SD	Платы каб. ввода									•				NSYFCESD810
Плата каб. ввода, 2-мод., Ш1000x1000 мм SD	Платы каб. ввода									•				NSYFCESD1010
Плата каб. ввода, 2-мод., Ш1200x1000 мм SD	Платы каб. ввода									•				NSYFCESD1210
Плата каб. ввода, 2-мод., Ш1600x1000 мм SD	Платы каб. ввода									•				NSYFCESD1610
Петли для компакт. шкафа управления SD	Принадлеж. для двери									•				NSYHSD
Петли для шкафа управления с консолью SD	Принадлеж. для двери									•				NSYHSD
Стандартная петля Spacial CRN	Принадлеж. для двери							•						NSYBICRN
Петля PLA (откр. 120°)	Принадлеж. для двери								•					NSYAEPLA004
Оси двери PLAZT (откр. 180°)	Принадлеж. для двери												•	NSYAEPLA005
Направляющая тяги на дверь PLA (2 шт.)	Принадлеж. для двери												•	NSYAEPLA001
Направляющая тяги на 1 дверь PLA (2 шт.)	Принадлеж. для двери												•	NSYAEPLA002
Направляющая тяги на 2 двери PLA (2 шт.)	Принадлеж. для двери												•	NSYAEPLA003
Дверная петля NSYPLM32	Принадлеж. для двери					•								NSYAEHPLM32
Дверная петля NSYPLM3025	Принадлеж. для двери					•								NSYAEHPLM3025
Дверная петля NSYPLM43 - 86	Принадлеж. для двери					•								NSYAEHPLM
Дверная петля NSYPLM108	Принадлеж. для двери					•								NSYAEHPLM108
Комплект из 2 петель для S3X	Принадлеж. для двери	•												NSYH3X
Комплект из 3 петель для SFX	Принадлеж. для двери		•											NSYHSMX
Комплект из 3 петель нерж. ст. 316L SMX	Принадлеж. для двери			•										NSYHSMXH
Левая дверь 304L 1000x1000 мм для S3X	Двери	•												NSYDS3X1010L
Левая дверь 316L 1000x1000 мм для S3X	Двери	•												NSYDS3X1010LH
Правая дверь 304L 1000x1000 мм S3X	Двери	•												NSYDS3X1010R
Правая дверь 316L 1000x1000 мм S3X	Двери	•												NSYDS3X1010RH
Сплошная дверь 304L 1000x800 мм S3X	Двери	•												NSYDS3X108
Сплошная дверь 316L 1000x800 мм S3X	Двери	•												NSYDS3X108H
Левая дверь 304L 1200x1000 мм для S3X	Двери	•												NSYDS3X1210L
Левая дверь 316L 1200x1000 мм для S3X	Двери	•												NSYDS3X1210LH
Правая дверь 304L 1200x1000 мм S3X	Двери	•												NSYDS3X1210R
Правая дверь 316L 1200x1000 мм S3X	Двери	•												NSYDS3X1210RH
Сплошная дверь 304L 1200x800 мм S3X	Двери	•												NSYDS3X128
Сплошная дверь 316L 1200x800 мм S3X	Двери	•												NSYDS3X128H
Сплошная дверь 304L 300x200 мм S3X	Двери	•												NSYDS3X32
Сплошная дверь 304L 300x250 мм S3X	Двери	•												NSYDS3X325
Сплошная дверь 316L 300x250 мм S3X	Двери	•												NSYDS3X325H
Сплошная дверь 316L300x200 мм S3X	Двери	•												NSYDS3X32H
Сплошная дверь 304L 300x300 мм S3X	Двери	•												NSYDS3X33
Сплошная дверь 316L 300x300 мм S3X	Двери	•												NSYDS3X33H
Сплошная дверь 304L 400x300 мм S3X	Двери	•												NSYDS3X43
Сплошная дверь 316L 400x300 мм S3X	Двери	•												NSYDS3X43H
Сплошная дверь 304L 400x400 мм S3X	Двери	•												NSYDS3X44
Сплошная дверь 316L 400x400 мм S3X	Двери	•												NSYDS3X44H
Сплошная дверь 304L 400x600 мм S3X	Двери	•												NSYDS3X46
Сплошная дверь 316L 400x600 мм S3X	Двери	•												NSYDS3X46H
Сплошная дверь 304L 500x400 мм S3X	Двери	•												NSYDS3X54
Сплошная дверь 316L 500x400 мм S3X	Двери	•												NSYDS3X54H
Сплошная дверь 304L 600x400 мм S3X	Двери	•												NSYDS3X64
Сплошная дверь 316L 600x400 мм S3X	Двери	•												NSYDS3X64H
Сплошная дверь 304L 600x600 мм S3X	Двери	•												NSYDS3X66
Сплошная дверь 316L 600x600 мм S3X	Двери	•												NSYDS3X66H
Сплошная дверь 304L 700x500 мм S3X	Двери	•												NSYDS3X75
Сплошная дверь 316L 700x500 мм S3X	Двери	•												NSYDS3X75H
Сплошная дверь 304L 800x600 мм S3X	Двери	•												NSYDS3X86
Сплошная дверь 316L 800x600 мм S3X	Двери	•												NSYDS3X86H
Сплошная дверь 304L 800x800 мм S3X	Двери	•												NSYDS3X88
Сплошная дверь 316L 800x800 мм S3X	Двери	•												NSYDS3X88H
Левая дверь 304L 1400x1000 мм SMX	Двери			•										NSYDSFX1410L
Правая дверь 304L 1400x1000 мм SMX	Двери			•										NSYDSFX1410R
Дверь 304L 1600x800 мм SMX	Двери			•										NSYDSFX168
Дверь 304L 1800x600 мм SMX SFX	Двери			•										NSYDSFX186
Левая дверь 1800x1200 мм SMX SFX	Двери			•										NSYDSFX1812L
Левая дверь 316L 1800x1200 мм SMX	Двери			•										NSYDSFX1812LH
Правая дверь 1800x1200 мм SMX SFX	Двери			•										NSYDSFX1812R

Перечень запасных частей

Таблица выбора

Описание	Тип	Шкафы из нерж. стали			Шкафы из пластика		Специализированные шкафы						№ по каталогу		
		Настенные		Напольные	Настенные	Напольные	ЧМИ				ЭМС	ATEX			
		S3X	SFX	SMX	PLM	PLA	S3CM	SD	SDX	SMXPС	S3HF	S3DEX			
Правая дверь 316L 1800x1200 мм SMX	Двери			•											NSYDSFX1812RH
Дверь 304L 1800x800 мм SMX SFX	Двери		•	•											NSYDSFX188
Дверь 316L 1800x800 мм SMX	Двери			•											NSYDSFX188H
Левая дверь 304L 1800x1600 мм SMX	Двери			•											NSYDSFX1816L
Левая дверь 316L 1800x1600 мм SMX	Двери			•											NSYDSFX1816LH
Правая дверь 304L 1800x1600 мм SMX	Двери			•											NSYDSFX1816R
Правая дверь 316L 1800x1600 мм SMX	Двери			•											NSYDSFX1816RH
Левая дверь 2000x1000 мм SMX SFX	Двери		•	•											NSYDSFX2010L
Левая дверь 316L 2000x1000 мм SMX	Двери			•											NSYDSFX2010LH
Правая дверь 2000x1000 мм SMX SFX	Двери		•	•											NSYDSFX2010R
Правая дверь 316L 2000x1000 мм SMX	Двери			•											NSYDSFX2010RH
Дверь 1800x800 мм SMX SFX	Двери		•	•											NSYDSFX206
Левая дверь 2000x1200 мм SMX SFX	Двери		•	•											NSYDSFX2012L
Левая дверь 316L 2000x1200 мм SMX	Двери			•											NSYDSFX2012LH
Правая дверь 2000x1200 мм SMX SFX	Двери		•	•											NSYDSFX2012R
Правая дверь 316L 2000x1200 мм SMX	Двери			•											NSYDSFX2012RH
Дверь 2000x800 мм SMX SFX	Двери		•	•											NSYDSFX208
Левая дверь 2000x1600 мм SMX SFX	Двери		•	•											NSYDSFX2016L
Левая дверь 316L 2000x1600 мм SMX	Двери			•											NSYDSFX2016LH
Правая дверь 2000x1600 мм SMX SFX	Двери		•	•											NSYDSFX2016R
Правая дверь 316L 2000x1600 мм SMX	Двери			•											NSYDSFX2016RH
Дверь без замка NSYPLM32	Двери					•									NSYDPLM32
Дверь без замка NSYPLM3025	Двери					•									NSYDPLM3025
Прозрачная дверь без замка NSYPLM32T	Двери					•									NSYDPLM32T
Прозрачная дверь без замка NSYPLM3025T	Двери					•									NSYDPLM3025T
Сплошная дверь 300x200 S3D	Двери												•		NSYDS3D32
Сплошная дверь 300x300 S3D	Двери												•		NSYDS3D33
Сплошная дверь 400x300 S3D	Двери												•		NSYDS3D43
Сплошная дверь 400x400 S3D	Двери												•		NSYDS3D44
Сплошная дверь 500x400 S3D	Двери												•		NSYDS3D54
Сплошная дверь 600x400 S3D	Двери												•		NSYDS3D64
Сплошная дверь 600x600 S3D	Двери												•		NSYDS3D66
Сплошная дверь 700x500 S3D	Двери												•		NSYDS3D75
Сплошная дверь 800x600 S3D	Двери												•		NSYDS3D86
Сплошная дверь 1000x800 S3D	Двери												•		NSYDS3D108
Сплошная дверь B400xШ300 S3HF	Двери											•			NSYDS3HF43
Сплошная дверь B400xШ600 S3HF	Двери											•			NSYDS3HF46
Сплошная дверь B500xШ400 S3HF	Двери											•			NSYDS3HF54
Сплошная дверь B600xШ400 S3HF	Двери											•			NSYDS3HF64
Сплошная дверь B600xШ600 S3HF	Двери											•			NSYDS3HF66
Сплошная дверь B700xШ500 S3HF	Двери											•			NSYDS3HF75
Сплошная дверь B800xШ600 S3HF	Двери											•			NSYDS3HF86
Сплошная дверь B1000xШ800 S3HF	Двери											•			NSYDS3HF108
Сплошная дверь H1200xШ800 S3HF	Двери											•			NSYDS3HF128
Дверь 500x500 PLA	Двери					•									NSYDPLA55
Дверь 500x750 PLA	Двери					•									NSYDPLA57
Дверь 750x500 PLA	Двери					•									NSYDPLA75
Дверь 750x750 PLA	Двери					•									NSYDPLA77
Дверь 1000x500 PLA	Двери					•									NSYDPLA105
Дверь 1000x750 PLA	Двери					•									NSYDPLA107
Дверь 1250x500 PLA	Двери					•									NSYDPLA125
Дверь 1250x750 PLA	Двери					•									NSYDPLA127
Дверь 1500x500 PLA	Двери					•									NSYDPLA155
Дверь 1500x750 PLA	Двери					•									NSYDPLA157
Дверь 500x500 с ручкой PLA	Двери					•									NSYDPLA55H
Дверь 500x750 с ручкой PLA	Двери					•									NSYDPLA57H
Дверь 750x500 с ручкой PLA	Двери					•									NSYDPLA75H
Дверь 750x750 с ручкой PLA	Двери					•									NSYDPLA77H
Дверь 1000x500 с ручкой PLA	Двери					•									NSYDPLA105H
Дверь 1000x750 с ручкой PLA	Двери					•									NSYDPLA107H
Дверь 1250x500 с ручкой PLA	Двери					•									NSYDPLA125H
Дверь 1250x750 с ручкой PLA	Двери					•									NSYDPLA127H
Дверь 1500x500 с ручкой PLA	Двери					•									NSYDPLA155H
Дверь 1500x750 с ручкой PLA	Двери					•									NSYDPLA157H
Сплошная дверь B200xШ200 CRN	Двери						•								NSYDCRN22
Сплошная дверь B200xШ300 CRN	Двери						•								NSYDCRN23
Сплошная дверь B250xШ200 CRN	Двери						•								NSYDCRN2520
Сплошная дверь B300xШ250 CRN	Двери						•								NSYDCRN3025
Сплошная дверь B300xШ300 CRN	Двери						•								NSYDCRN33
Сплошная дверь B300xШ400 CRN	Двери						•								NSYDCRN34
Сплошная дверь B300xШ450 CRN	Двери						•								NSYDCRN3045
Сплошная дверь B400xШ300 CRN	Двери						•								NSYDCRN43
Сплошная дверь B400xШ400 CRN	Двери						•								NSYDCRN44
Сплошная дверь B400xШ600 CRN	Двери						•								NSYDCRN46
Сплошная дверь B500xШ500 CRN	Двери						•								NSYDCRN55
Сплошная дверь B600xШ600 CRN	Двери						•								NSYDCRN66
Сплошная дверь B600xШ800 CRN	Двери						•								NSYDCRN68
Сплошная дверь B800xШ600 CRN	Двери						•								NSYDCRN86
Прозр. дверь 304L 1000x800 мм S3X	Двери		•												NSYDS3X108T
Прозр. дверь 304L 400x300 мм S3X	Двери		•												NSYDS3X43T
Прозр. дверь 304L 500x400 мм S3X	Двери		•												NSYDS3X54T
Прозр. дверь 304L 600x400 мм S3X	Двери		•												NSYDS3X64T
Прозр. дверь 304L 700x500 мм S3X	Двери		•												NSYDS3X75T
Прозр. дверь 304L 400x304 мм S3X	Двери		•												NSYDS3X86T
Передняя дверь 600 мм SDX	Двери									•					NSYSDX6
Передняя дверь 800 мм для SDX	Двери									•					NSYSDX8
Передняя правая дверь 1000 мм SDX	Двери									•					NSYSDX10R
Передняя правая дверь 1200 мм SDX	Двери									•					NSYSDX12R
Передняя левая дверь 1000 мм SDX	Двери									•					NSYSDX10L

Перечень запасных частей

Таблица выбора

Описание	Тип	Шкафы из нерж. стали			Шкафы из пластика		Специализированные шкафы						№ по каталогу		
		Настенные	Напольные		Настенные	Напольные	ЧМИ				ЭМС	ATEX			
			S3X	SFX			SMX	PLM	PLA	S3CM				SD	SDX
Передняя левая дверь 1200 мм SDX	Двери									•					NSYSDSX12L
Крышка шкафа 1000 мм для SDX	Двери									•					NSYDLSDX10
Крышка шкафа 1200 мм для SDX	Двери									•					NSYDLSDX12
Крышка шкафа 600 мм для SDX	Двери									•					NSYDLSDX6
Крышка шкафа 800 мм для SDX	Двери									•					NSYDLSDX8
Дверь без замка NSYPLM43	Двери					•									NSYDPLM43
Дверь без замка NSYPLM54	Двери					•									NSYDPLM54
Дверь без замка NSYPLM64	Двери					•									NSYDPLM64
Дверь без замка NSYPLM75	Двери					•									NSYDPLM75
Дверь без замка NSYPLM86	Двери					•									NSYDPLM86
Дверь без замка NSYPLM108	Двери					•									NSYDPLM108
Прозрачная дверь без замка NSYPLM43T	Двери					•									NSYDPLM43T
Прозрачная дверь без замка NSYPLM54T	Двери					•									NSYDPLM54T
Прозрачная дверь без замка NSYPLM64T	Двери					•									NSYDPLM64T
Прозрачная дверь без замка NSYPLM75T	Двери					•									NSYDPLM75T
Прозрачная дверь без замка NSYPLM86T	Двери					•									NSYDPLM86T
Прозрачная дверь без замка NSYPLM108T	Двери					•									NSYDPLM108T
Крышка шкафа Ш600 мм SD	Двери									•					NSYDLS6
Крышка шкафа Ш800 мм SD	Двери									•					NSYDLS8
Крышка шкафа Ш1000 мм SD	Двери									•					NSYDLS10
Крышка шкафа Ш1200 мм SD	Двери									•					NSYDLS12
Крышка шкафа для шкафа с консолью Ш800 мм SD	Двери									•					NSYDLSDF8
Крышка шкафа для шкафа с консолью Ш1000 мм SD	Двери									•					NSYDLSDF10
Крышка шкафа для шкафа с консолью Ш1200 мм SD	Двери									•					NSYDLSDF12
Крышка шкафа для шкафа с консолью W1600 мм SD	Двери									•					NSYDLSDF16
Откидная крышка консоли Ш800 мм для SD	Двери									•					NSYCCSDF8
Откидная крышка консоли Ш1000 мм для SD	Двери									•					NSYCCSDF10
Откидная крышка консоли Ш1200 мм для SD	Двери									•					NSYCCSDF12
Откидная крышка консоли W1600 мм для SD	Двери									•					NSYCCSDF16
Крышка Ш400 мм для модульной консоли	Двери									•					NSYMCCSD4
Крышка Ш600 мм для модульной консоли	Двери									•					NSYMCCSD6
Передняя дверь Ш600 мм для SD	Двери									•					NSYSD6
Передняя дверь Ш800 мм для SD	Двери									•					NSYSD8
Передняя правая дверь Ш1000 мм для SD	Двери									•					NSYSD10R
Передняя левая дверь Ш1000 мм для SD	Двери									•					NSYSD10L
Передняя правая дверь Ш1200 мм для SD	Двери									•					NSYSD12R
Передняя левая дверь Ш1200 мм для SD	Двери									•					NSYSD12L
Передняя дверь Ш800 мм для шк. с консолью SD	Двери									•					NSYSDSF8
Передняя пр. дверь Ш1000 мм для шк. с консолью SD	Двери									•					NSYSDSF10R
Передняя лев. дверь Ш1000 мм для шк. с консолью SD	Двери									•					NSYSDSF10L
Передняя пр. дверь Ш1200 мм для шк. с консолью SD	Двери									•					NSYSDSF12R
Передняя лев. дверь Ш1200 мм для шк. с консолью SD	Двери									•					NSYSDSF12L
Передняя пр. дверь Ш1600 мм для шк. с консолью SD	Двери									•					NSYSDSF16R
Передняя лев. дверь Ш1600 мм для шк. с консолью SD	Двери									•					NSYSDSF16L
Комплект из 500 этикеток для маркировки заземления	Принадлежности для заземления									•			•	•	NSYSWML
Комплект крепежа для 1-дверн. PLA	Крепёж													•	NSYASPLA001
Комплект крепежа для 1-дверн. В 500-750 PLA	Крепёж													•	NSYASPLA002
Комплект крепежа для 1-дверн. В 1000-1250-1500 PLA	Крепёж													•	NSYASPLA003
Комплект крепежа NSYPLM32	Крепёж					•									NSYASPLM32
Комплект крепежа NSYPLM43 - 86	Крепёж					•									NSYASPLM
100 винтов для платы кабельного ввода S3D	Крепёж													•	NSYS3DCGSB
Стандартный крепёж для платы кабельного ввода	Крепёж													•	NSYS3DCGPSTDSB
Стандартная ручка, цвет RAL 7011 OLN/CMO/S6000/S18500	Принадлежности для запирания									•					NSYSDH
Плоская накладка замка под ключ с 2 бородками 5 мм для OLN/CMO/S6000/S18500/Sracial SD	Принадлежности для запирания									•					NSYEMPOLN
Замок под ключ с 2 бородками 3 мм для передних дверей SD	Принадлежности для запирания									•					NSYFDLSD
Замок под ключ с 2 бородками 3 мм для крышки шкафа SD	Принадлежности для запирания									•					NSYDLSDF
Плоская накладка с замком под ключ с 2 бородками 5 мм SD	Принадлежности для запирания									•					NSYDFFLOCKDB5
Комплект из 10 направляющих тяг S3D	Принадлежности для запирания													•	NSYS3DLG
Стандартная система блокировки S3HF	Принадлежности для запирания												•		NSYAECLS3HFDB3
Стандартный ключ с 2 бородками 3 мм DB3 S3D	Принадлежности для запирания													•	NSYAECLS3DKDB3
Система блокировки с 3 точками запирания, В = 600 мм S3D	Принадлежности для запирания													•	NSYBTAS3D60

Перечень запасных частей

Таблица выбора

Описание	Тип	Шкафы из нерж. стали			Шкафы из пластика		Специализированные шкафы						№ по каталогу		
		Настенные	Напольные		Настенные	Напольные	ЧМИ				ЭМС	ATEX			
			S3X	SFX			SMX	PLM	PLA	S3CM				SD	SDX
Система блокировки с 3 точками запираения, В = 700 мм S3D	Принадлежности для запираения													•	NSYBTAS3D70
Система блокировки с 3 точками запираения, В = 800 мм S3D	Принадлежности для запираения													•	NSYBTAS3D80
Система блокировки с 3 точками запираения, В = 1000 мм S3D	Принадлежности для запираения													•	NSYBTAS3D100
Система блокировки SDX	Принадлежности для запираения								•						NSYLSSDX
Система блокировки 1000 мм S3X	Принадлежности для запираения	•													NSYLSS3X10
Система блокировки 1200 мм S3X	Принадлежности для запираения	•													NSYLSS3X12
Замок и тяги B500 PLA	Принадлежности для запираения								•						NSYWPLA5
Замок и тяги B750 PLA	Принадлежности для запираения								•						NSYWPLA7
Замок и тяги B1000 PLA	Принадлежности для запираения								•						NSYWPLA10
Замок и тяги B1250 PLA	Принадлежности для запираения								•						NSYWPLA12
Замок и тяги B1500 PLA	Принадлежности для запираения								•						NSYWPLA15
Ручка с замком и тяги B500 PLA	Принадлежности для запираения								•						NSYWPLA5M
Ручка с замком и тяги B750 PLA	Принадлежности для запираения								•						NSYWPLA7M
Ручка с замком и тяги B1000 PLA	Принадлежности для запираения								•						NSYWPLA10M
Ручка с замком и тяги B1250 PLA	Принадлежности для запираения								•						NSYWPLA12M
Ручка с замком и тяги B 1500 PLA	Принадлежности для запираения								•						NSYWPLA15M
Замок и тяги NSYPLM108	Принадлежности для запираения								•						NSYWPLM108
Система блокировки 1400 мм SFX	Принадлежности для запираения		•												NSYLSSF14
Система блокировки 1600 мм SFX	Принадлежности для запираения		•												NSYLSSF16
Система блокировки 1800 мм SFX	Принадлежности для запираения		•												NSYLSSF18
Система блокировки 2000 мм SFX	Принадлежности для запираения		•												NSYLSSF20
Комплект из 50 заглушек на отверстия петель WM	Панели													•	NSYSWMCH
Алюминиевая плата B300xШ300 S3CM	Панели								•						NSYDAS3CM33
Алюминиевая плата B300xШ400 S3CM	Панели								•						NSYDAS3CM34
Алюминиевая плата B400xШ400 S3CM	Панели								•						NSYDAS3CM44
Алюминиевая плата B400xШ600 S3CM	Панели								•						NSYDAS3CM46
Алюминиевая плата B500xШ500 S3CM	Панели								•						NSYDAS3CM55
Алюминиевая плата B600xШ600 S3CM	Панели								•						NSYDAS3CM66
Алюминиевая плата B600xШ800 S3CM	Панели								•						NSYDAS3CM68
Алюминиевая плата B800xШ600 S3CM	Панели								•						NSYDAS3CM86
Комплект из 50 заглушек на отверстия задней панели WM	Панели													•	NSYSWMBP
Задняя панель 1000 мм SDX	Панели												•		NSYBPSDX10
Задняя панель 1200 мм SDX	Панели												•		NSYBPSDX12
Задняя панель 600 мм SDX	Панели												•		NSYBPSDX6
Задняя панель 800 мм SDX	Панели												•		NSYBPSDX8
Задняя панель Ш600 мм SD	Панели								•						NSYBPSD6
Задняя панель Ш800 мм SD	Панели								•						NSYBPSD8
Задняя панель Ш1000 мм SD	Панели								•						NSYBPSD10
Задняя панель Ш1200 мм SD	Панели								•						NSYBPSD12

НОВИНКИ 2013

Настенные шкафы из стали

Содержание



Spacial CRN Настенные шкафы из стали	818
Общая информация	822
Руководство по выбору	828
Принадлежности	832
Прокладка кабелей	842

Настенные шкафы из стали Spacial CRN – доступное предложение для любых видов применения

Длительный срок службы

- Корпус, сваренный промышленным способом.
- Эпоксидно-полиэфирное покрытие.
- Уплотнение из вспененного полиуретана.

Все вышеперечисленные особенности гарантируют неизменное качество, пыле- и влагонепроницаемость на протяжении многих лет.

Пыле- и влагонепроницаемость

Выемка на лицевой стороне корпуса предотвращает попадание внутрь воды, масла и прочих жидкостей, обеспечивая степень защиты IP66.

Безопасность

Для персонала:

- Приваренные болты М6 х 15 (два на задней стороне и один на двери) обеспечивают заземление.

Для оборудования:

- Пыле- и влагонепроницаемость IP66.
- Стойкость к внешнему механическому воздействию IK10 обеспечивает защиту установленного внутри оборудования.
- Потайные петли препятствуют снятию двери снаружи.



Удобство

- Широкая плата кабельного ввода с неопределённым уплотнением установлена заподлицо с задней панелью шкафа.
- Крепление непосредственно к стене или с помощью установленных снаружи кронштейнов.

Удобство

Приваренная к двери рейка жёсткости позволяет устанавливать оборудование в моделях высотой от 500 мм.

Практичность

4 приваренных ступенчатых болта М8 х 15 для установки монтажной платы на расстоянии 10 мм от задней панели.

Герметичность

Пыле- и влагонепроницаемая прозрачная дверь из закалённого стекла, обеспечивающая степень защиты IP66 и стойкость к внешнему механическому воздействию IK08.



Современный дизайн

- Шкаф светло-серого цвета RAL 7035.
- Чёрный замок для любых видов применения.



> Компоновка

- ① Принадлежности для крепления к стене
- ② Опорные принадлежности напольных шкафов
- ③ Верхняя панель
- ④ Окошки для обзора

> Монтаж и прокладка кабелей

- ⑤ Монтажные платы
- ⑥ Кабельные вводы
- ⑦ Принадлежности для прокладки кабелей
- ⑧ Система поддержания микроклимата
- ⑨ Электрическое соединение с корпусом

9500571



Configured

Сэкономьте время за счёт монтажа ваших принадлежностей на заводе!
Для получения подробной информации о нашем предложении «Configured» обращайтесь в Schneider Electric.

Универсальное предложение

Общая информация

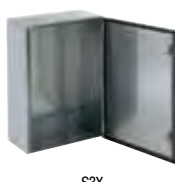
Универсальное предложение

3 типа материалов

Сталь

Нержавеющая сталь

Пластмассы и полиэфир



Вам нужен шкаф для внутренней установки в загрязнённой промышленной среде.

- **Наше решение:**
Серия шкафов Spacial из стали.

Вам нужен шкаф для агрессивной промышленной среде.

- **Наше решение:**
Серия шкафов Spacial S3X из нержавеющей стали.

Вам нужен шкаф для сложных условий эксплуатации в промышленности и на объектах инфраструктуры.

- **Наше решение:**
Серия шкафов Thalassa из полиэфир.

Spacial CRN

- Полное предложение включает 39 типоразмеров от 200 x 200 x 150 до 1000 x 800 x 300 мм:
 - Со сплошной дверью, без сплошной монтажной платы.
 - Со сплошной дверью, со сплошной монтажной платой.
 - С прозрачной дверью, без сплошной монтажной платы.
- Степень защиты IP 66.
- Соответствие стандарту МЭК 62208.
- Широкий выбор аксессуаров для любых применений.



Индивидуальные предложения

Общая информация

Шкафы, адаптированные к вашим потребностям

По заказу шкафы Spacial CRN могут поставляться:

- Разных цветов.
- Индивидуальных размеров.
- С предварительно смонтированными аксессуарами.
- С подготовленными отверстиями.
- С добавлением или удалением компонентов.
- С другими покрытиями (хромовокислый цинк, гальваническое покрытие и т.д.).

Наше предложение

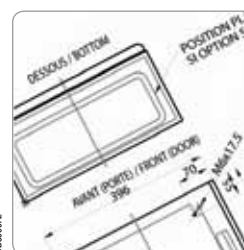
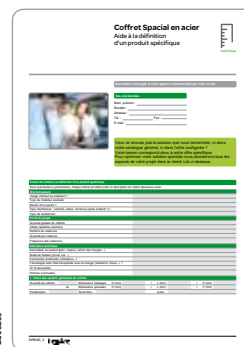
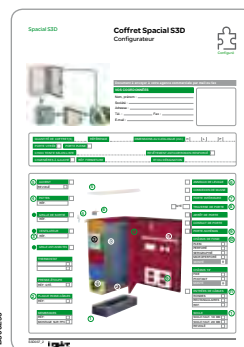
- Настенные шкафы с высокими эксплуатационными характеристиками.
- Благодаря тому, что подготовка отверстий и монтаж принадлежностей выполняются нами заранее на заводе, у вас остаётся больше времени на прокладку кабелей и подключение.
- Простая процедура: один заказ, одна поставка.
- Оптимизация управления поставкой и приёмки оборудования.
- Высококачественная обработка и подготовка отверстий.



Вы можете заказать шкаф цвета RAL 7032 в рамках нашего предложения «Configured».



Воспользуйтесь нашими коммуникационными инструментами для заказа изготовления оболочек по вашим размерам



Скачайте чертежи в формате DXF на нашем сайте.

Настенные шкафы из стали

Общая информация



PR600109

Технические характеристики

- Металлический моноблочный шкаф 39 типоразмеров. Боковые панели выгнуты из цельного листа. Задняя панель крепится к боковым панелям с использованием специального профиля, обеспечивающего пыле- и влагонепроницаемость. Наружная и внутренняя поверхности шкафа покрыты текстурированной эпоксидно-полиэфирной эмалью серого цвета RAL 7035.
- Благодаря своей прочности металлические шкафы идеально подходят для эксплуатации в помещениях, где они могут подвергаться внешним механическим воздействиям.
- Руководство по выбору: стр. **828**.
- Наружная установка: в соответствии со стандартом МЭК 62208 касательно типовых испытаний, оговоренных в §9.12 (стойкость к ультрафиолетовому излучению) и в §9.13 (стойкость к коррозии). Рекомендуется всегда устанавливать навес во избежание скапливания воды на шкафу.

Описание

- IP66 для однодверных шкафов согласно МЭК 60529.
- IK10 для сплошной двери согласно МЭК 62262.

Корпус

- 4 отверстия для крепления непосредственно к стене.
- В стандартном исполнении отверстия для настенного крепления закрыты пластиковыми заглушками, обеспечивающими необходимую степень защиты.
- Настенный монтаж также реализуется с помощью крепящихся снаружи кронштейнов (заказываются отдельно).
- Прямой ввод кабелей.
- Встроенная плата кабельного ввода, установленная заподлицо с задней панелью шкафа (без уплотнения, для облегчения продельвания отверстий).
- Платы кабельного ввода из изоляционного материала с выбивными отверстиями (предлагаются в качестве дополнительной принадлежности).
- 4 приваренных ступенчатых болта 10 мм облегчают оснащение шкафа оборудованием.

Дверь

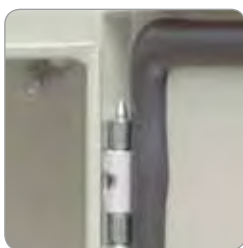
- Моноблочная конструкция со штампованной (не сварной) металлической дверью.
- Замок под ключ с 2 бородками 3 мм. См. стр. **841** (Широкий выбор других замковых механизмов в качестве дополнительных принадлежностей).
- Дверное уплотнение из вспененного полиуретана гарантирует пыле- и влагонепроницаемость на протяжении многих лет.
- Легко перенавешиваемая дверь, устанавливаемая на двух или трёх потайных петлях (угол открывания 120°).
- Сплошная дверь усилена приваренными дверными рейками, позволяющими устанавливать оборудование начиная с моделей NSYCRN54150.
- Металлические петли - Легко перенавешиваемая дверь.
- Приваренные болты для заземления на двери и корпусе.
- Шкафы поставляются в перерабатываемой упаковке с вложенной инструкцией.

Сертификаты

- Соответствие требованиям европейского стандарта на шкафы МЭК 62208.
- UL, CUL.
- NEMA 4 для однодверного шкафа согласно NEMA 250.
- NEMA 12, 12K и 13 для двухдверного шкафа согласно NEMA 250.
- Соответствие директиве RoHS.



PR600376



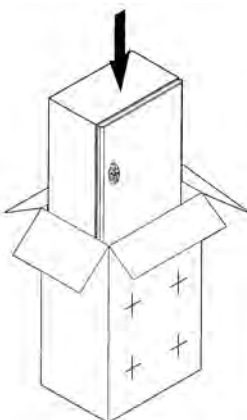
PR600377



PR600378



PR600379



0830104

Поставляется с вложенной инструкцией. Картонная коробка подлежит вторичной переработке.

A: Высота шкафа
 B: Ширина шкафа
 C: Глубина шкафа

Рис. 1

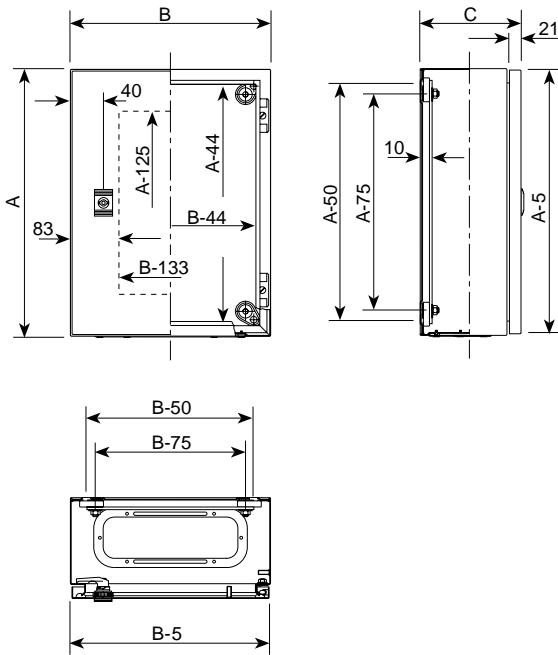
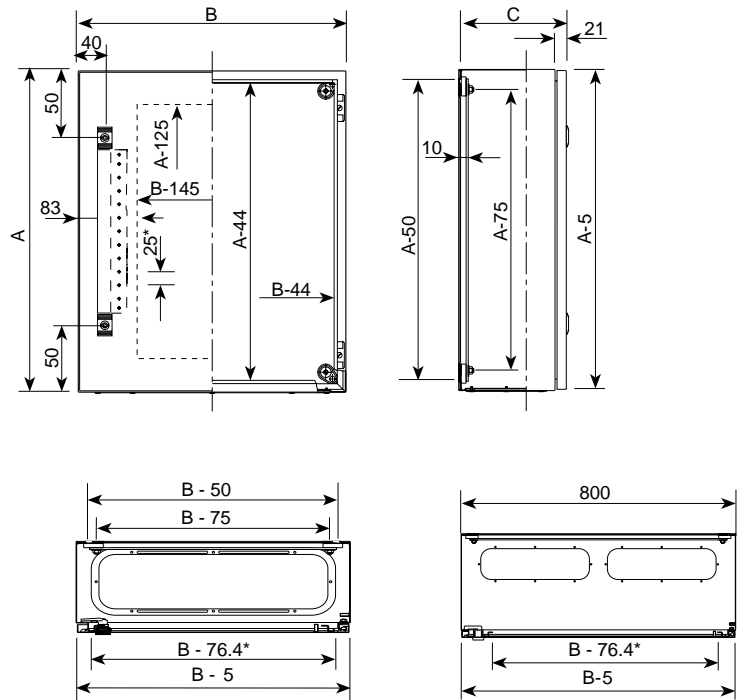


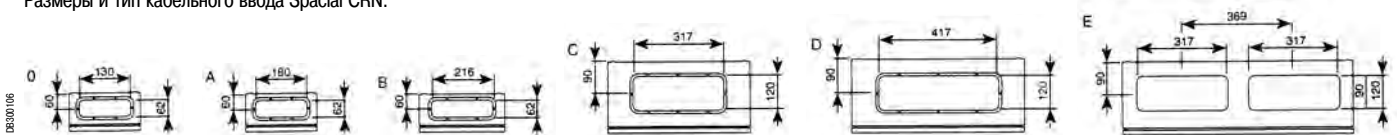
Рис. 2



Ширина < 800

Ширина ≥ 800

Размеры и тип кабельного ввода Spacial CRN:



Шкафы с прозрачной дверью типа T не имеют дверных усиливающих реек.



Схемы и инструкции в формате DXF можно скачать на нашем сайте.

Структура условного обозначения



Каталожный номер шкафа составлен на основе его размеров, что позволяет вам быстро выбрать оболочку, оптимально подходящую для вашей установки.

Пример:

- Вам нужен настенный шкаф Spacial **CRN**.
- Высота x ширина x глубина: **600** x **400** x **200** мм.



Соответствующий каталожный номер: **NSYCRN64200**.



Вы знаете только размеры необходимого вам шкафа. Теперь вы легко можете составить его каталожный номер.

Пример:

- Вам нужен стальной настенный шкаф Spacial.
- Высота x ширина x глубина: **500** x **500** x **250** мм; сплошная монтажная плата (**P**).
- Мы предлагаем вам стальной настенный шкаф Spacial **CRN**.



Соответствующий каталожный номер: **NSYCRN55250P**.

Вы сэкономите время и избежите ошибок комплектации, заказывая принадлежности для шкафа с учётом его каталожного номера.

Пример:

- Вам нужна сплошная монтажная плата для шкафа Spacial **CRN**.
- Каталожный номер вашего шкафа: **NSY64250**.
- Код сплошной монтажной платы: **NSYMM**.

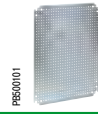
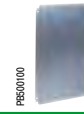


Соответствующий каталожный номер монтажной платы: **NSYMM64**.

Spacial CRN

Настенные шкафы из стали

Руководство по выбору



CRN Настенные шкафы из стали

Размеры			Кол-во дверей	IP	Масса, кг (1)	Сплошная дверь с монтажной платой	Сплошная дверь без монтажной платы	Сплошная монтажная плата	Монтажная плата с разметочной сеткой	Микроперфорированная монтажная плата
В	Ш	Г								
						Стр. 824	Стр. 338		Стр. 339	
200	200	150	1	66	2.5	-	NSYCRN22150 (2)	NSYMM22	-	-
200	300	150	1	66	3.9	-	NSYCRN23150 (2)	NSYMM32	-	NSYMF32
250	200	150	1	66	3.2	NSYCRN252150P	NSYCRN252150	NSYMM2520	-	-
300	250	150	1	66	4.2	NSYCRN325150P	NSYCRN325150	NSYMM3025	-	-
300	250	200	1	66	4.9	NSYCRN325200P	NSYCRN325200	NSYMM3025	-	-
300	300	150	1	66	5.0	NSYCRN33150P	NSYCRN33150	NSYMM33	-	NSYMF33
300	300	200	1	66	6.0	NSYCRN33200P	NSYCRN33200	NSYMM33	-	NSYMF33
300	400	200	1	66	6.4	-	NSYCRN34200	NSYMM43	NSYMS43	NSYMF43
300	450	150	1	66	6.7	-	NSYCRN345150 (2)	NSYMM3045	-	-
400	300	150	1	66	6.0	NSYCRN43150P	NSYCRN43150	NSYMM43	NSYMS43	NSYMF43
400	300	200	1	66	6.8	NSYCRN43200P	NSYCRN43200	NSYMM43	NSYMS43	NSYMF43
400	400	200	1	66	8.0	NSYCRN44200P	NSYCRN44200	NSYMM44	NSYMS44	NSYMF44
400	600	250	1	66	10.0	NSYCRN46250P	NSYCRN46250	NSYMM64	NSYMS64	NSYMF64
400	600	300	1	66	11.2	NSYCRN46300P	NSYCRN46300	NSYMM64	NSYMS64	NSYMF64
500	400	150	1	66	8.7	NSYCRN54150P	NSYCRN54150	NSYMM54	NSYMS54	NSYMF54
500	400	200	1	66	9.8	NSYCRN54200P	NSYCRN54200	NSYMM54	NSYMS54	NSYMF54
500	400	250	1	66	11.0	NSYCRN54250P	NSYCRN54250	NSYMM54	NSYMS54	NSYMF54
500	500	250	1	66	12.8	NSYCRN55250P	NSYCRN55250	NSYMM55	NSYMS55	NSYMF55
600	400	150	1	66	9.3	NSYCRN64150P	NSYCRN64150	NSYMM64	NSYMS64	NSYMF64
600	400	200	1	66	10.8	NSYCRN64200P	NSYCRN64200	NSYMM64	NSYMS64	NSYMF64
600	400	250	1	66	12.3	NSYCRN64250P	NSYCRN64250	NSYMM64	NSYMS64	NSYMF64
600	500	150	1	66	11.3	NSYCRN65150P	NSYCRN65150	NSYMM65	-	NSYMF65
600	500	200	1	66	14.3	NSYCRN65200P	NSYCRN65200	NSYMM65	-	NSYMF65
600	500	250	1	66	16.2	NSYCRN65250P	NSYCRN65250	NSYMM65	-	NSYMF65
600	600	200	1	66	16.3	-	NSYCRN66200	NSYMM66	NSYMS66	NSYMF66
600	600	250	1	66	18.2	NSYCRN66250P	NSYCRN66250	NSYMM66	NSYMS66	NSYMF66
600	600	300	1	66	19.8	NSYCRN66300P	NSYCRN66300	NSYMM66	NSYMS66	NSYMF66
600	800	300	1	66	26.0	-	NSYCRN68300	NSYMM86	NSYMS86	NSYMF86
700	500	200	1	66	17.3	NSYCRN75200P	NSYCRN75200	NSYMM75	NSYMS75	NSYMF75
700	500	250	1	66	19.3	NSYCRN75250P	NSYCRN75250	NSYMM75	NSYMS75	NSYMF75
800	600	200	1	66	21.8	NSYCRN86200P	NSYCRN86200	NSYMM86	NSYMS86	NSYMF86
800	600	250	1	66	24.8	NSYCRN86250P	NSYCRN86250	NSYMM86	NSYMS86	NSYMF86
800	600	300	1	66	26.3	NSYCRN86300P	NSYCRN86300	NSYMM86	NSYMS86	NSYMF86
800	800	200	1	66	29.5	NSYCRN88200P	NSYCRN88200	NSYMM88	-	NSYMF88
800	800	300	1	66	32.5	NSYCRN88300P	NSYCRN88300	NSYMM86	-	NSYMF88
1000	600	250	1	66	28.4	NSYCRN106250P	NSYCRN106250	NSYMM106	-	NSYMF106
1000	600	300	1	66	30.6	NSYCRN106300P	NSYCRN106300	NSYMM106	-	NSYMF106
1000	800	250	1	66	34.5	NSYCRN108250P	NSYCRN108250	NSYMM108	-	NSYMF108
1000	800	300	1	66	37.4	NSYCRN108300P	NSYCRN108300	NSYMM108	-	NSYMF108

- (1) Шкаф без монтажной платы.
- (2) Две платы кабельного ввода (верхняя и нижняя).
- (3) С двумя отверстиями.
- (4) Для ввода типа E необходимо заказывать две платы **NSYTSACRNC**.
- (5) Заказывайте **NSYAMCSF**, **NSYMDVR12** из стали.

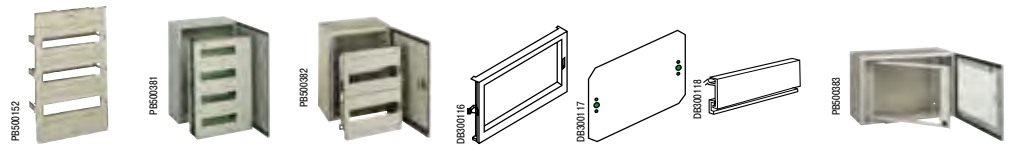
* Чтобы установить двойную монтажную плату, закажите кат. номер **NSYCRNGSDR**.
 ** За исключением двойной монтажной платы, заказывайте дополнительно кат. номер **NSYSDRSDCR300** (D300) или **NSYSDRSDCR400** (D400).



	Монтажная плата Telequick	Монтажная плата из бакелита	Шасси из DIN-реек	Вертикальные алюминиевые рейки (5)	Ступенчатые направляющие	Платы кабельного ввода				
						Рис.	Тип ввода	Стандартная стальная	Из изоляционного материала	Стальная с вырезом под мембрану
						Стр. 825		Стр. 842	Стр. 843	Стр. 842
	-	-	-	-	-	1	0	NSYTLCRNO	-	-
	-	NSYMB32	-	-	-	1	B	NSYTLCRNB	-	-
	-	-	-	-	-	1	0	NSYTLCRNO	-	-
	NSYMR3025	NSYMB3025	-	NSYMDVR3	-	1	A	NSYTLCRNA	NSYTSACRNA	-
	NSYMR3025	NSYMB3025	-	NSYMDVR3	NSYSDCR200	1	A	NSYTLCRNA	NSYTSACRNA	NSYFL13CRNA
	NSYMR33	NSYMB33	NSYMD33	NSYMDVR3	-	1	B	NSYTLCRNB	NSYTSACRNB	NSYFL13CRNB
	NSYMR33	NSYMB33	NSYMD33	NSYMDVR3	NSYSDCR200	1	B	NSYTLCRNB	NSYTSACRNB	NSYFL13CRNB
	NSYMR34	NSYMB43	-	NSYMDVR3	NSYSDCR200	1	C	NSYTLCRNC	NSYTSACRNC	NSYFL21CRNC
	-	NSYMB43	-	NSYMDVR3	-	1	B	NSYTLCRNB	NSYTSACRNB	NSYFL13CRNB
	NSYMR43	NSYMB43	NSYMD43	NSYMDVR4	-	1	B	NSYTLCRNB	NSYTSACRNB	NSYFL13CRNB
	NSYMR43	NSYMB43	NSYMD43	NSYMDVR4	NSYSDCR200	1	B	NSYTLCRNB	NSYTSACRNB	NSYFL13CRNB
	NSYMR44	-	-	NSYMDVR4	NSYSDCR200	1	C	NSYTLCRNC	NSYTSACRNC	NSYFL21CRNC
	NSYMR46	NSYMB64	-	NSYMDVR4	NSYSDCR250	1	D	NSYTLCRND	NSYTSACRND	NSYFL21CRND
	NSYMR46	NSYMB64	-	NSYMDVR4	NSYSDCR300	1	D	NSYTLCRND	NSYTSACRND	NSYFL21CRND
	NSYMR54	NSYMB54	NSYMD54	NSYMDVR5	-	2	B	NSYTLCRNB	NSYTSACRNB	NSYFL13CRNB
	NSYMR54	NSYMB54	NSYMD54	NSYMDVR5	NSYSDCR200	2	C	NSYTLCRNC	NSYTSACRNC	NSYFL21CRNC
	NSYMR54	NSYMB54	NSYMD54	NSYMDVR5	NSYSDCR250	2	C	NSYTLCRNC	NSYTSACRNC	NSYFL21CRNC
	NSYMR55	-	-	NSYMDVR5	NSYSDCR250	2	D	NSYTLCRND	NSYTSACRND	NSYFL21CRND
	NSYMR64	NSYMB64	NSYMD64	NSYMDVR6	-	2	B	NSYTLCRNB	NSYTSACRNB	NSYFL13CRNB
	NSYMR64	NSYMB64	NSYMD64	NSYMDVR6	NSYSDCR200	2	C	NSYTLCRNC	NSYTSACRNC	NSYFL21CRNC
	NSYMR64	NSYMB64	NSYMD64	NSYMDVR6	NSYSDCR250	2	C	NSYTLCRNC	NSYTSACRNC	NSYFL21CRNC
	NSYMR65	NSYMB65	-	NSYMDVR6	-	2	B	NSYTLCRNB	NSYTSACRNB	NSYFL13CRNB
	NSYMR65	NSYMB65	-	NSYMDVR6	NSYSDCR200	2	D	NSYTLCRND	NSYTSACRND	NSYFL21CRND
	NSYMR65	NSYMB65	-	NSYMDVR6	NSYSDCR250	2	D	NSYTLCRND	NSYTSACRND	NSYFL21CRND
	NSYMR66	-	NSYMD66	NSYMDVR6	NSYSDCR200	2	D	NSYTLCRND	NSYTSACRND	NSYFL21CRND
	NSYMR66	-	NSYMD66	NSYMDVR6	NSYSDCR250	2	D	NSYTLCRND	NSYTSACRND	NSYFL21CRND
	NSYMR66	-	NSYMD66	NSYMDVR6	NSYSDCR300	2	D	NSYTLCRND	NSYTSACRND	NSYFL21CRND
	NSYMR68	-	-	NSYMDVR6	NSYSDCR300	2	E	NSYTLCRNC (3)	NSYTSACRNC	NSYFL21CRNC
	NSYMR75	NSYMB75	NSYMD75	NSYMDVR7	NSYSDCR200	2	D	NSYTLCRND	NSYTSACRND	NSYFL21CRND
	NSYMR75	NSYMB75	NSYMD75	NSYMDVR7	NSYSDCR250	2	D	NSYTLCRND	NSYTSACRND	NSYFL21CRND
	NSYMR86	NSYMB86	NSYMD86	NSYMDVR8	NSYSDCR200	2	D	NSYTLCRND	NSYTSACRND	NSYFL21CRND
	NSYMR86	NSYMB86	NSYMD86	NSYMDVR8	NSYSDCR250	2	D	NSYTLCRND	NSYTSACRND	NSYFL21CRND
	NSYMR86	NSYMB86	NSYMD86	NSYMDVR8	NSYSDCR300	2	D	NSYTLCRND	NSYTSACRND	NSYFL21CRND
	NSYMR88	-	-	NSYMDVR8	NSYSDCR200	2	E	NSYTLCRNC (3)	NSYTSACRNC (4)	NSYFL21CRNC
	NSYMR88	-	-	NSYMDVR8	NSYSDCR300	2	E	NSYTLCRNC (3)	NSYTSACRNC (4)	NSYFL21CRNC
	NSYMR106	NSYMB106	-	NSYMDVR10	NSYSDCR250	2	D	NSYTLCRND	NSYTSACRND	NSYFL21CRND
	NSYMR106	NSYMB106	-	NSYMDVR10	NSYSDCR300	2	D	NSYTLCRND	NSYTSACRND	NSYFL21CRND
	NSYMR108	NSYMB108	NSYMD108	NSYMDVR10	NSYSDCR250	2	E	NSYTLCRNC (3)	NSYTSACRNC (4)	NSYFL21CRNC
	NSYMR108	NSYMB108	NSYMD108	NSYMDVR10	NSYSDCR300	2	E	NSYTLCRNC (3)	NSYTSACRNC (4)	NSYFL21CRNC

Настенные шкафы из стали

Руководство по выбору



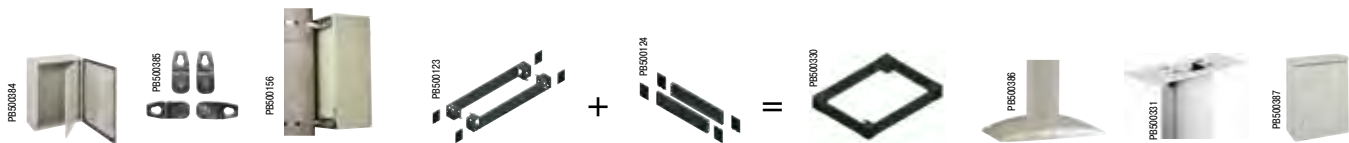
CRN Настенные шкафы из стали

Размеры			Кол-во дверей	IP	Масса, кг (1)	Для электрораспределительного оборудования					Для электр. и сетевого оборуд.			
В	Ш	Г				Плата из изоляционного материала DLA для мод. оборудования	Металлическая плата DL для модульного оборудования	Металлическая плата DLM для модульного оборудования	Сплошная передняя панель для DLM	Монтажная плата для DLM	Панель-заглушка	Фиксир. рама 19"	Поворотная рама 19"	
						Стр. 33	Стр. 398	Стр. 396	Стр. 396		Стр. 399	Стр. 637	Стр. 637	
200	200	150	1	66	2.5	-	-	-	-	-	-	-	-	
200	300	150	1	66	3.9	-	-	-	-	-	-	-	-	
250	200	150	1	66	3.2	-	-	-	-	-	-	-	-	
300	250	150	1	66	4.2	NSYDLPLM18	NSYDLCR18	-	-	-	-	-	-	
300	250	200	1	66	4.9	NSYDLPLM18	NSYDLCR18	-	-	-	-	-	-	
300	300	150	1	66	5	-	-	-	-	-	-	-	-	
300	300	200	1	66	6	-	-	-	-	-	-	-	-	
300	400	200	1	66	6.4	-	-	-	-	-	-	-	-	
300	450	150	1	66	6.7	-	-	-	-	-	-	-	-	
400	300	150	1	66	6	NSYDLA24	NSYDLCR24/ NSYDLCR36	NSYDLM24	NSYCTL300DLM	NSYPMP300DLM	NSYATP72G	-	-	
400	300	200	1	66	6.8	NSYDLA24	NSYDLCR24* (2)/ NSYDLCR36* (2)	NSYDLM24	NSYCTL300DLM	NSYPMP300DLM	NSYATP72G	-	-	
400	400	200	1	66	8	-	-	-	-	-	-	-	-	
400	600	250	1	66	10	-	-	-	-	-	NSYVDM8UF	NSYVDM7UP	-	
400	600	300	1	66	11.2	-	-	-	-	-	NSYVDM8UF	NSYVDM7UP	-	
500	400	150	1	66	8.7	NSYDLA48	NSYDLCR48	NSYDLM48	NSYCTL400DLM	NSYPMP400DLM	NSYATP72G	-	-	
500	400	200	1	66	9.8	NSYDLA48P	NSYDLCR48* (2)	NSYDLM48	NSYCTL400DLM	NSYPMP400DLM	NSYATP72G	-	-	
500	400	250	1	66	11	NSYDLA48	-	NSYDLM48	NSYCTL400DLM	NSYPMP400DLM	NSYATP72G	-	-	
500	500	250	1	66	12.8	-	-	-	-	-	-	-	-	
600	400	150	1	66	9.3	NSYDLA48P	NSYDLCR64	NSYDLM48P	NSYCTL400DLM	NSYPMP400DLM	NSYATP72G	-	-	
600	400	200	1	66	10.8	NSYDLA48P	NSYDLCR64	NSYDLM48P	NSYCTL400DLM	NSYPMP400DLM	NSYATP72G	-	-	
600	400	250	1	66	12.3	NSYDLA48P	-	NSYDLM48P	NSYCTL400DLM	NSYPMP400DLM	NSYATP72G	-	-	
600	500	150	1	66	11.3	-	NSYDLCR88	-	-	-	-	-	-	
600	500	200	1	66	14.3	-	NSYDLCR88	-	-	-	-	-	-	
600	500	250	1	66	16.2	-	-	-	-	-	-	-	-	
600	600	200	1	66	16.3	-	-	NSYDLM84P	NSYCTL600DLM	NSYPMP600DLM	NSYATP72G	NSYVDM12UF	NSYVDM11UP	
600	600	250	1	66	18.2	-	-	NSYDLM84P	NSYCTL600DLM	NSYPMP600DLM	NSYATP72G	NSYVDM12UF	NSYVDM11UP	
600	600	300	1	66	19.8	-	-	NSYDLM84P	NSYCTL600DLM	NSYPMP600DLM	NSYATP72G	NSYVDM12UF	NSYVDM11UP	
600	800	300	1	66	26	-	-	-	-	-	-	-	-	
700	500	200	1	66	17.3	NSYDLA66/NSYDLA88	NSYDLCR110	NSYDLM66/NSYDLM88	NSYCTL500DLM	NSYPMP500DLM	NSYATP72G	-	-	
700	500	250	1	66	19.3	NSYDLA66/NSYDLA88	-	NSYDLM66/NSYDLM88	NSYCTL500DLM	NSYPMP500DLM	NSYATP72G	-	-	
800	600	200	1	66	21.8	NSYDLA84/NSYDLA112	NSYDLCR135	NSYDLM84/NSYDLM112	NSYCTL600DLM	NSYPMP600DLM	NSYATP72G	NSYVDM17UF	-	
800	600	250	1	66	24.8	NSYDLA84/NSYDLA112	-	NSYDLM84/NSYDLM112	NSYCTL600DLM	NSYPMP600DLM	NSYATP72G	NSYVDM17UF	NSYVDM16UP	
800	600	300	1	66	26.3	NSYDLA84/NSYDLA112	-	NSYDLM84/NSYDLM112	NSYCTL600DLM	NSYPMP600DLM	NSYATP72G	NSYVDM17UF	NSYVDM16UP	
800	800	200	1	66	29.5	-	-	-	-	-	-	-	-	
800	800	300	1	66	32.5	-	-	-	-	-	-	-	-	
1000	600	250	1	66	28.4	-	-	NSYDLM168	NSYCTL600DLM	NSYPMP600DLM	NSYATP72G	NSYVDM21UF	NSYVDM20UP	
1000	600	300	1	66	30.6	-	-	NSYDLM168	NSYCTL600DLM	NSYPMP600DLM	NSYATP72G	NSYVDM21UF	NSYVDM20UP	
1000	800	250	1	66	34.5	NSYDLA234	-	NSYDLM240	NSYCTL800DLM	NSYPMP800DLM	NSYATP72G	-	NSYVDM20U8P	
1000	800	300	1	66	37.4	NSYDLA234	-	NSYDLM240	NSYCTL800DLM	NSYPMP800DLM	NSYATP72G	-	NSYVDM20U8P	

- (1) Шкаф без монтажной платы.
- (2) Для установки в шкафы глубиной 200 мм необходимо отдельно заказать проставки кат. номер **NSYEX608**.
- (3) Необходимы 2 соединительные пластины и монтажные стойки.

* Проушины **NSYAEFPFSC** заказывайте отдельно.

** Для крепления цоколя к настенному шкафу закажите кат. номер **NSYAPFWM**.



Установочная система										
Внутренняя дверь	Проушины	Комплект для монтажа на колонне	Боковая панель цоколя**		Передняя панель цоколя**		Монтажная стойка	Соединит. платы	Навесы	
			100 мм	200 мм	100 мм	200 мм				
Стр. 844	Стр. 833	Стр. 836	Стр. 837				Стр. 837	Стр. 840		
-	NSYPFCR	-	-	-	-	-	-	-	-	
-	NSYPFCR	-	-	-	-	-	-	-	-	
-	NSYPFCR	-	-	-	-	-	NSYCOCN80	-	NSYTJ2015	
-	NSYPFCR	-	-	-	-	-	NSYCOCN80	NSYCHCOA	NSYTJ2515	
-	NSYPFCR	-	-	-	-	-	NSYCOCN80	NSYCHCOA	NSYTJ2520	
-	-	NSYSFPSC30	-	-	-	-	NSYCOCN80	NSYCHCOB	NSYTJ3015	
-	-	NSYSFPSC30	-	-	-	-	NSYCOCN80	NSYCHCOB	NSYTJ3020	
-	-	NSYSFPSC40	-	-	-	-	NSYCOCN80	NSYCHCOC	NSYTJ4020	
-	NSYPFCR	-	-	-	-	-	-	-	-	
NSYPIN43	NSYPFCR	NSYSFPSC30	-	-	-	-	NSYCOCN80	NSYCHCOB	NSYTJ3015	
NSYPIN43	NSYPFCR	NSYSFPSC30	-	-	-	-	NSYCOCN80	NSYCHCOB	NSYTJ3020	
-	NSYPFCR	NSYSFPSC40	-	-	-	-	NSYCOCN80	NSYCHCOC	NSYTJ4020	
-	NSYPFCR	NSYSFPSC60	-	-	-	-	NSYCOCN80	NSYCHCOD	NSYTJ6025	
-	NSYPFCR	NSYSFPSC60	NSYSPS3100SD	NSYSPS3200SD	NSYSPF6100	NSYSPF6200	NSYCOCN80	NSYCHCOD	NSYTJ6030	
NSYPIN54	NSYPFCR	NSYSFPSC40	-	-	-	-	NSYCOCN80	NSYCHCOB	NSYTJ4015	
NSYPIN54	NSYPFCR	NSYSFPSC40	-	-	-	-	NSYCOCN80	NSYCHCOC	NSYTJ4020	
NSYPIN54	NSYPFCR	NSYSFPSC40	-	-	-	-	NSYCOCN80	NSYCHCOC	NSYTJ4025	
-	NSYPFCR	NSYSFPSC50	-	-	-	-	NSYCOCN80	NSYCHCOD	NSYTJ5025	
NSYPIN64	NSYPFCR	NSYSFPSC40	-	-	-	-	NSYCOCN80	NSYCHCOB	NSYTJ4015	
NSYPIN64	NSYPFCR	NSYSFPSC40	-	-	-	-	NSYCOCN80	NSYCHCOC	NSYTJ4020	
NSYPIN64	NSYPFCR	NSYSFPSC40	-	-	-	-	NSYCOCN80	NSYCHCOC	NSYTJ4025	
-	NSYPFCR	NSYSFPSC50	-	-	-	-	NSYCOCN80	NSYCHCOB	NSYTJ5015	
-	NSYPFCR	NSYSFPSC50	-	-	-	-	NSYCOCN80	NSYCHCOD	NSYTJ5020	
-	NSYPFCR	NSYSFPSC50	-	-	-	-	NSYCOCN80	NSYCHCOD	NSYTJ5025	
-	NSYPFCR	NSYSFPSC60	-	-	-	-	NSYCOCN80	NSYCHCOD	NSYTJ6020	
-	NSYPFCR	NSYSFPSC60	-	-	-	-	NSYCOCN80	NSYCHCOD	NSYTJ6025	
-	NSYPFCR	NSYSFPSC60	NSYSPS3100SD	NSYSPS3200SD	NSYSPF6100	NSYSPF6200	NSYCOCN80	NSYCHCOD	NSYTJ6030	
-	NSYPFCR	NSYSFPSC80	NSYSPS3100SD	NSYSPS3200SD	NSYSPF8100	NSYSPF8200	NSYCOCN80	NSYCHCOC (3)	NSYTJ8030	
NSYPIN75	NSYPFCR	NSYSFPSC50	-	-	-	-	NSYCOCN80	NSYCHCOD	NSYTJ5020	
NSYPIN75	NSYPFCR	NSYSFPSC50	-	-	-	-	NSYCOCN80	NSYCHCOD	NSYTJ5025	
NSYPIN86	NSYPFCR	NSYSFPSC60	-	-	-	-	NSYCOCN80	NSYCHCOD	NSYTJ6020	
NSYPIN86	NSYPFCR	NSYSFPSC60	-	-	-	-	NSYCOCN80	NSYCHCOD	NSYTJ6025	
NSYPIN86	NSYPFCR	NSYSFPSC60	NSYSPS3100SD	NSYSPS3200SD	NSYSPF6100	NSYSPF6200	NSYCOCN80	NSYCHCOD	NSYTJ6030	
-	NSYPFCR	NSYSFPSC80	-	-	-	-	NSYCOCN80	NSYCHCOC (3)	NSYTJ8020	
-	NSYPFCR	NSYSFPSC80	NSYSPS3100SD	NSYSPS3200SD	NSYSPF6100	NSYSPF8200	NSYCOCN80	NSYCHCOC (3)	NSYTJ8030	
NSYPIN106	NSYPFCR	-	-	-	-	-	NSYCOCN80	NSYCHCOD	NSYTJ6025	
NSYPIN106	NSYPFCR	-	NSYSPS3100SD	NSYSPS3200SD	NSYSPF6100	NSYSPF6200	NSYCOCN80	NSYCHCOD	NSYTJ6030	
NSYPIN108	NSYPFCR	-	-	-	-	-	NSYCOCN80	NSYCHCOC (3)	NSYTJ8025	
NSYPIN108	NSYPFCR	-	NSYSPS3100SD	NSYSPS3200SD	NSYSPF6100	NSYSPF8200	NSYCOCN80	NSYCHCOC (3)	NSYTJ8030	

> Для верхней панели
Стр. 840



> Для крепления
Стр. 833

> Для соединения
Стр. 839

> Для монтажа
Стр. 338

> Для двери
Стр. 486

> Для системы
поддержания
микроклимата
Стр. 672

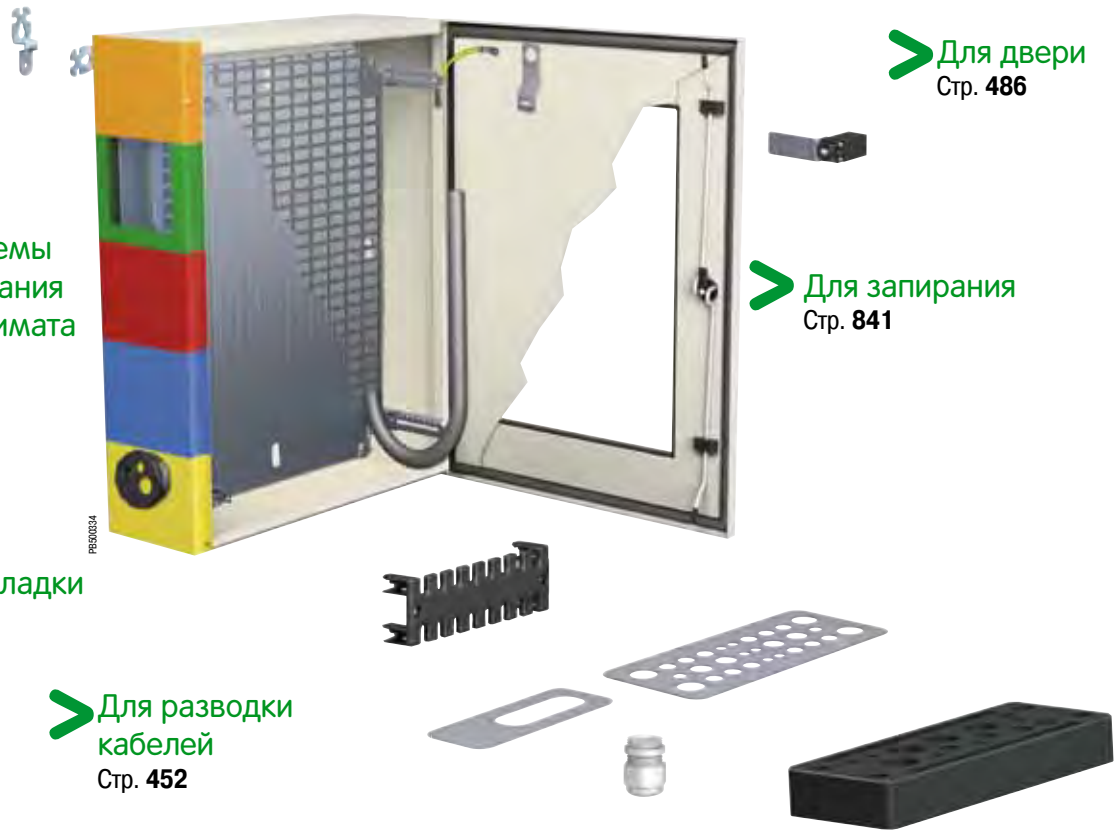
> Для запирания
Стр. 841

> Для прокладки
кабелей
Стр. 458

> Для разводки
кабелей
Стр. 452

> Для ввода кабелей
(Плата кабельного ввода)
Стр. 842

> Для ввода кабелей
(Мембраны, кабельные сальники)
Стр. 85/434



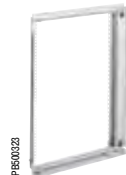
Также
см. принадлежности



Монтажные платы
стр. 338



Платы для модульного оборудования
стр. 396



Стойки 19"
стр. 630



DIN-рейки и крепёж
стр. 379

Принадлежности шкафа

Монтажные принадлежности



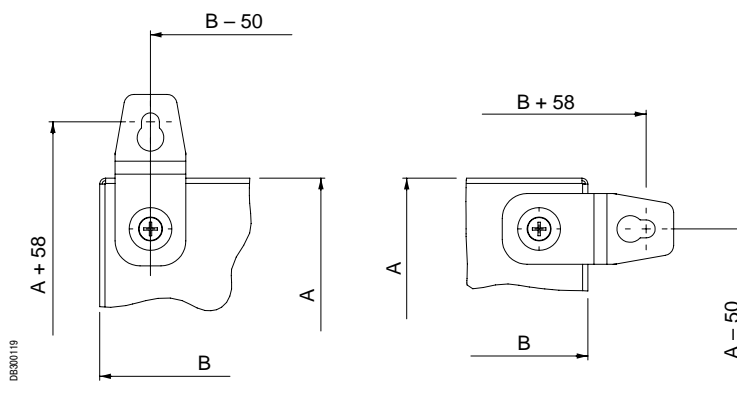
RB00036

Комплект проушин для настенного крепления шкафов Spacial CRN

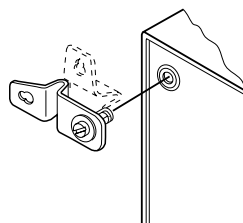
- Проушины изготовлены из оцинкованной стали.
- Они крепятся снаружи и могут располагаться как вертикально так и горизонтально.
- Максимальная нагрузка: 180 кг в горизонтальном положении, 350 кг в вертикальном положении.
- Не входят в стандартный комплект поставки.

Описание	№ по каталогу
4 проушины из стали	NSYPFCR
4 проушины из нержавеющей стали	NSYPFC2X

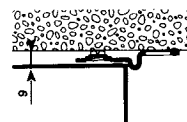
A: Высота шкафа
B: Ширина шкафа



DB00119



DB00120



Принадлежности шкафа

Монтажные принадлежности



PE500022

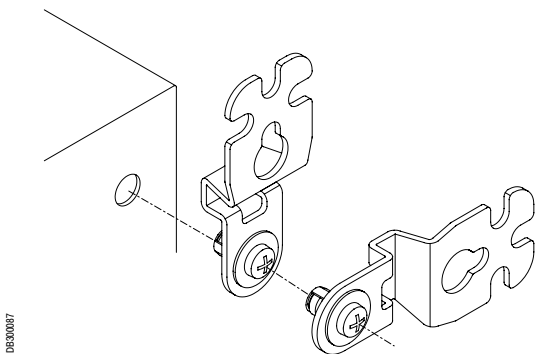
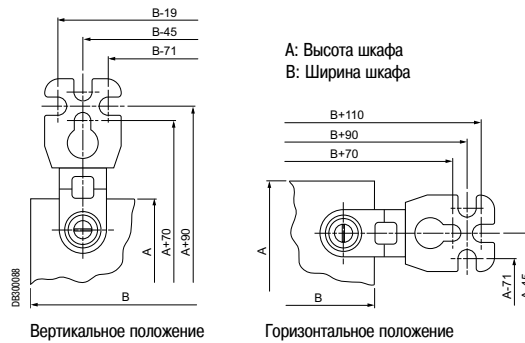
Проушины для настенного монтажа

Комплект из 4 проушин для настенного монтажа.

- Крепятся к задней панели шкафа в горизонтальном или вертикальном положении.
- Проушины изготавливаются из стали или нержавеющей стали марки 304. Обеспечивают зазор 10 мм между шкафом и стеной.
- Допустимая нагрузка:
 - при установке в горизонтальном положении: 180 кг.
 - при установке в вертикальном положении: 350 кг.
- Крепежные приспособления и защитное уплотнение входят в комплект поставки.

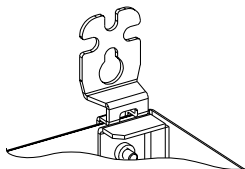
Описание	№ по каталогу
Комплект из 4 проушин из стали	NSYAEFPFSC
Комплект из 4 проушин из нержавеющей стали	NSYAEFPFXSC

Расстояния между центрами вырезов и отверстий проушин (под винт M8)



DB300087

Устанавливаются снаружи

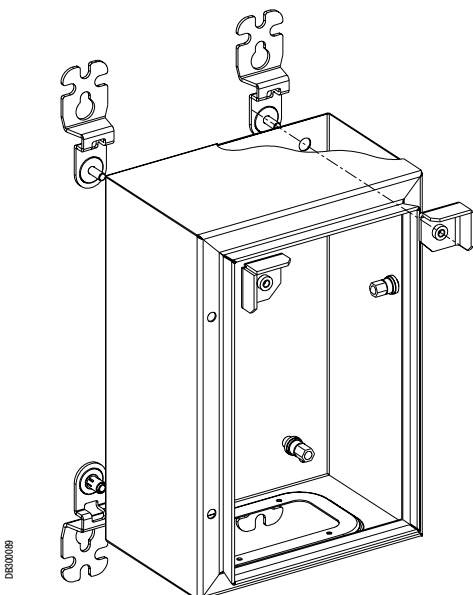


Комплект для больших механических нагрузок

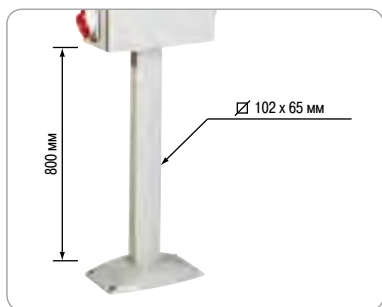
В комплект входят два усилительных уголка.

- Максимальная нагрузка: 400 кг.
- Комплект заказывается отдельно. Уголки устанавливаются изнутри в верхних углах шкафа перед присоединением стандартных проушин.

Описание	№ по каталогу
Комплект для больших механических нагрузок	NSYAEFAHLBSC



DB300088



PRE00338

Монтажная стойка

- Монтажная стойка крепится к шкафу снизу через соединительную плату (см. ниже).
- Соединительная плата заказывается вместе со стойкой и заменяет плату кабельного ввода.
- Высота монтажной стойки: 800 мм.
- Материал: экструдированный алюминий с текстурированным порошковым полиэфирным покрытием серого цвета RAL 7035.
- Используется со всеми шкафами Spacial CRN размером до 600 x 400 x 250 мм (кроме Spacial CRN 200 x 200 x 150 и Spacial CRN 250 x 200 x 150).

№ по каталогу
NSYCOCN80



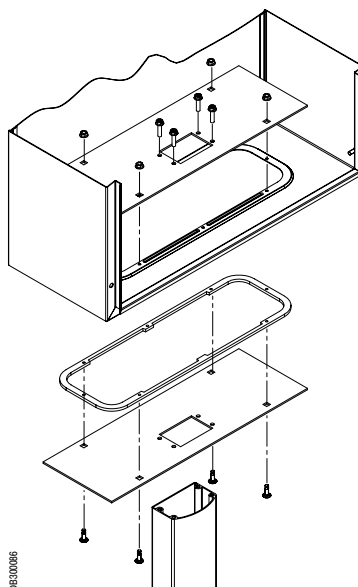
PRE00331

Соединительная плата монтажной стойки

- Плата для крепления монтажной стойки к шкафу. Заменяет плату кабельного ввода, поставляемую со шкафом.
- Материал: сталь с текстурированным порошковым полиэфирным покрытием серого цвета RAL 7035.

Ширина шкафа (мм)	Глубина шкафа (мм)	Тип кабельного ввода*	№ по каталогу
250	150-200	A	NSYCHCOA
300-400-450-500	150-200	B	NSYCHCOB
400	200-250	C	NSYCHCOC
500-600	200-250-300	D	NSYCHCOD

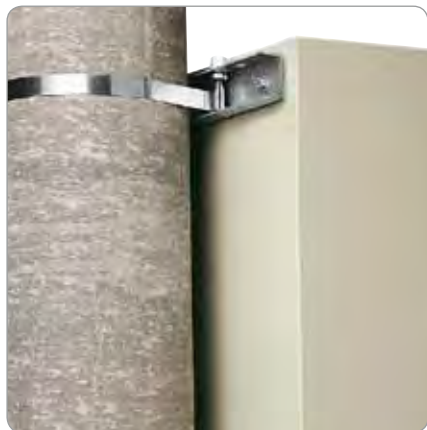
*См. тип кабельного ввода на стр. 65.



DB330086

Принадлежности шкафа

Монтажные принадлежности



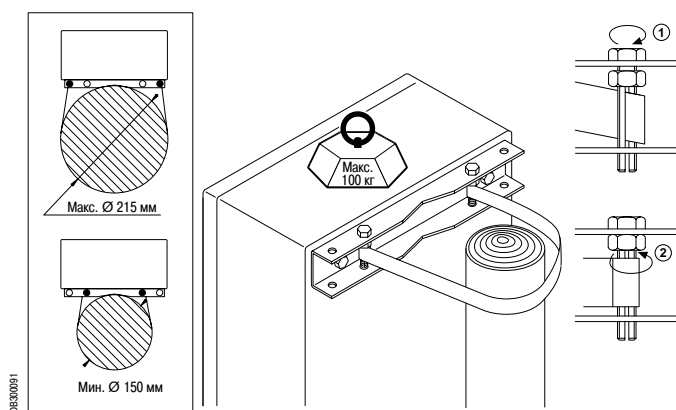
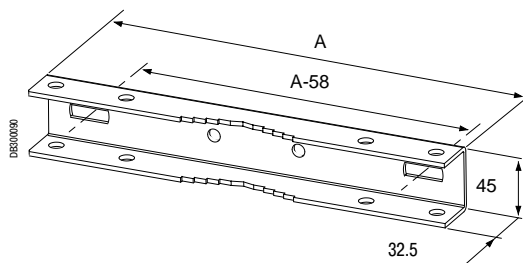
PE500195

Комплект для монтажа стального шкафа Spacial на колонне

Для внутренней установки на колоннах с длиной окружности не более 675 мм (минимальный диаметр 150 мм и максимальный – 215 мм).

- Материал: оцинкованная сталь
- П-образный профиль, крепящийся к задней стенке шкафа винтами диаметром 8 мм.
- Максимальная нагрузка: 100 кг.
- Позволяет устанавливать защитный навес.
- Для стальных шкафов шириной 300, 400, 500, 600 и 800 мм.

Описание	A (мм)	№ по каталогу
Комплект для монтажа на колонне шкафа шириной 300 мм	295	NSYSFPSC30
Комплект для монтажа на колонне шкафа шириной 400 мм	395	NSYSFPSC40
Комплект для монтажа на колонне шкафа шириной 500 мм	495	NSYSFPSC50
Комплект для монтажа на колонне шкафа шириной 600 мм	595	NSYSFPSC60
Комплект для монтажа на колонне шкафа шириной 800 мм	795	NSYSFPSC80

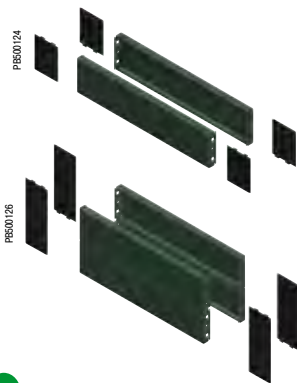
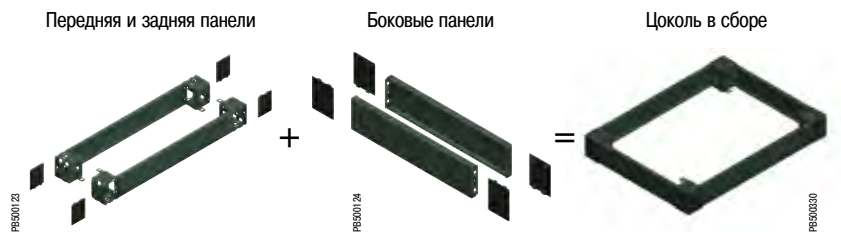


Принадлежности шкафа

Монтажные принадлежности

Комплект цоколя

Основными элементами цоколя являются комплект из передней и задней панелей (размер которых определяется шириной шкафа) и комплект боковых панелей (размер которых определяется глубиной шкафа).



Для установки настенного шкафа на цоколь закажите кат. номер **NSYAPFWM**.

Боковые панели цоколя стального шкафа Spacial

Крепятся к угловым элементам цоколя двумя крепежными винтами.

- Материал: вальцованная листовая сталь.
- Покрытие: эпоксидно-полиэфирная эмаль серого цвета RAL 7022.
- Степень защиты: IP30 для цоколя в сборе.
- Стойкость к механическому воздействию: IK10.
- Стандартная высота: 100 и 200 мм.
- Для шкафов глубиной 300 мм:
 - цоколь высотой 100 мм: две боковых панели, четыре крышки угловых элементов и крепежные детали;
 - цоколь высотой 200 мм: четыре боковых панели (высотой 100 мм, по две с каждой стороны), четыре крышки угловых элементов и крепежные детали.

Номинальные размеры (мм)	№ по каталогу	
	100 мм	200 мм
Глубина		
300	NSYSPS3100SD	NSYSPS3200SD

Передние и задние панели цоколя

Данные принадлежности могут использоваться с напольными шкафами Spacial SM. Возможные исполнения: сплошные, с вентиляционными щелями, с кабельным сальником. См. стр. 137.

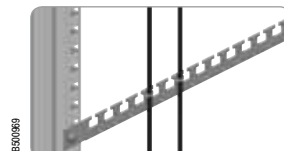
Номинальные размеры (мм)	№ по каталогу	
	100 мм	200 мм
Ширина		
600	NSYSPF6100	NSYSPF6200
800	NSYSPF8100	NSYSPF8200



Также см. принадлежности



Принадлежности для кабельных вводов стр. 434



Принадлежности для прокладки кабелей стр. 458

Принадлежности шкафа

Монтажные принадлежности



PS50463

Комплект для крепления настенного шкафа к полу

- Комплект из двух опор для настенного шкафа.
- С комплектом поставляется шаблон для сверления монтажных отверстий в шкафу.
- Комплект изготовлен из стали: толщина 2,5 мм по бокам и 3 мм в основании.
- Покрытие: полиэфирное порошковое серого цвета RAL 7035.
- Максимальная нагрузка: 250 кг.



Поставка: 2 опоры (правая и левая) и крепёжные детали.

Глубина шкафа	Высота опоры	№ по каталогу
мм	мм	
300*	300	NSYWMK33
300*	450	NSYWMK34

* Если шкафы снабжены платой кабельного ввода, комплект применим только со шкафами шириной 800, 1000 и 1200 мм, кроме модели 600 x 800 x 300 мм.

** Если шкафы снабжены платой кабельного ввода, комплект не подходит для шкафов шириной 600 мм.



PS50464



Комплект совместим
со шкафами S3D и S3DC.

Принадлежности шкафа

Соединительные принадлежности



PE50035

Пример установки

Соединение стальных шкафов Spacial

Два варианта:

- Соединение без возможности ввода кабелей сбоку.
- Соединение через рамку, позволяющую вводить кабели сбоку.
- В обоих случаях между соединенными шкафами обеспечивается зазор 17 мм, позволяющий полностью открывать двери.

Комплект проставок для соединения шкафов

- В комплект входят 4 проставки и крепёжные детали.

Соединительная рамка

- Позволяет соединять два шкафа в ряд.
- Изготовлена из самозатухающего полиэфир, усиленного стекловолокном.
- Имеющееся уплотнение гарантирует степень защиты IP66.
- Монтажные винты в комплекте.
- Размеры: 435 x 185 и 635 x 185 мм.

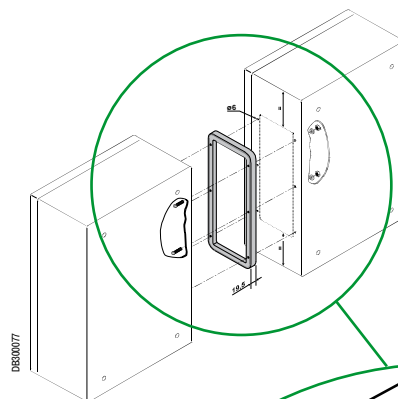
Рамка позволяет дверям открываться на 120°.

Описание	№ по каталогу
Комплект из 4 проставок	NSYAEUBUSC
Соединительная рамка, 435 x 185 мм	NSYAEUBU41SC
Соединительная рамка, 635 x 185 мм	NSYAEUBU61SC



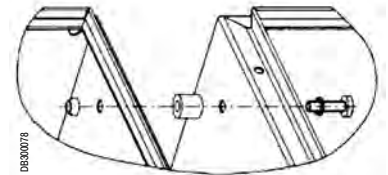
PE50038

Соединение без возможности ввода кабелей



DB30077

Соединение с возможностью ввода кабелей



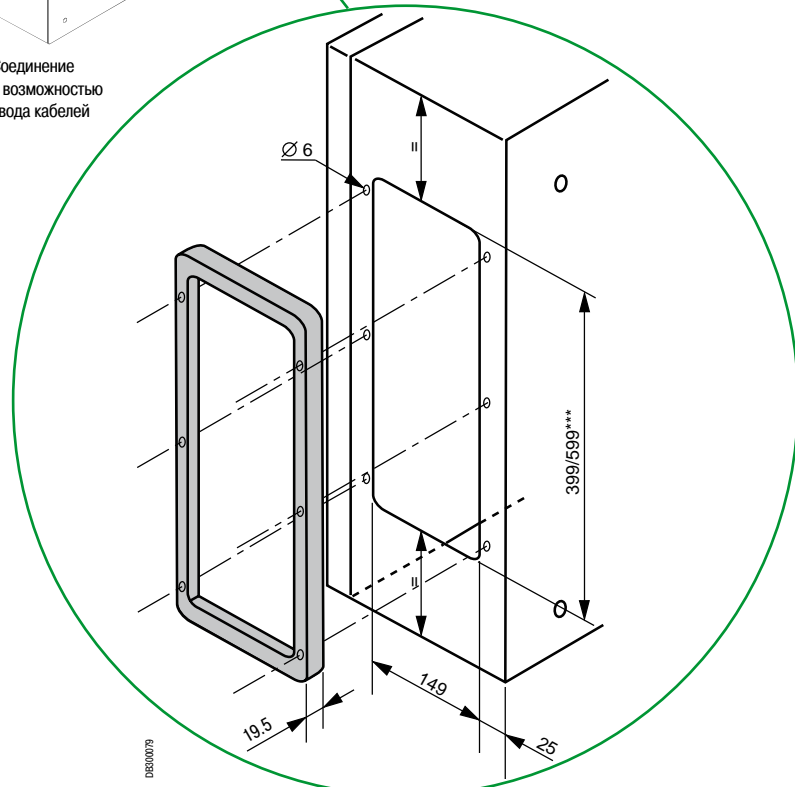
DB30078

Соединение без возможности ввода кабелей



PE50037

Соединение с возможностью ввода кабелей



DB30079

Принадлежности шкафа

Принадлежности для подъёма



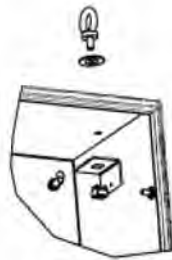
PE50038

Рым-болты

Комплект из двух рым-болтов М8.

- Материал: оцинкованная литая сталь.
- Крепление к каркасу напольного шкафа.
- Максимальная нагрузка 210 кг при угле наклона стропы 60°.
- Не устанавливаются в шкафах с навесом.
- Изнутри шкафа рым-болты крепятся к усиливающему уголку.
- Уголки также используются для разметки отверстий под рым-болты.
- Возможна заводская подготовка отверстий в местах, указанных заказчиком.
- Подкрасочный карандаш, стр. 483.

Описание	№ по каталогу
Комплект из 2 рым-болтов М8	NSYAELYTCRG8



DE80081

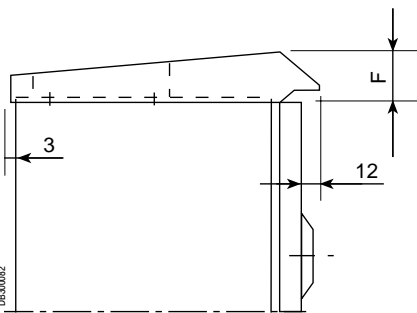


PE50029

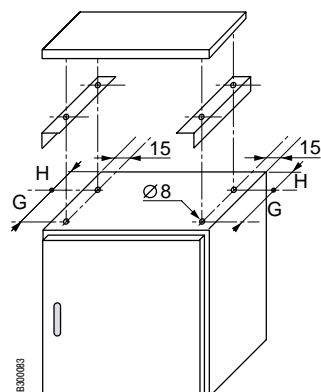
Защитный навес

Крепится к корпусу шкафа четырьмя винтами М6.

- Материал: листовая оцинкованная сталь с текстурированным эпоксидно-полиэфирным покрытием серого цвета RAL 7035.
- Крепёж входит в комплект поставки.
- Должен всегда использоваться при наружной установке.
- Возможна заводская подготовка отверстий в местах, указанных заказчиком.
- Подкрасочный карандаш, стр. 483.



DE30082

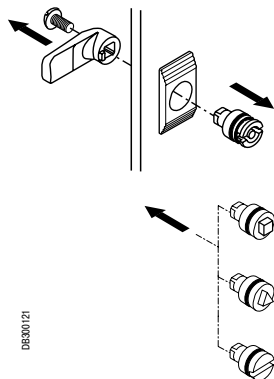


DE50083

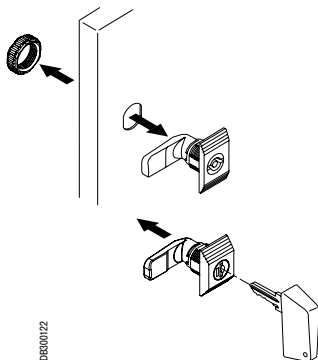
Размеры шкафа (мм)					
Ширина	Глубина	F	G	H	№ по каталогу
200	150	36	75	23	NSYTJ2015
250	150	36	75	23	NSYTJ2515
300	150	36	75	23	NSYTJ3015
400	150	36	75	23	NSYTJ4015
500	150	36	75	23	NSYTJ5015
500	200	36	130	23	NSYTJ5020
600	200	36	130	23	NSYTJ6020
250	200	36	130	23	NSYTJ2520
300	200	36	130	23	NSYTJ3020
400	200	36	130	23	NSYTJ4020
800	200	36	130	23	NSYTJ8020
400	250	42	150	48	NSYTJ4025
500	250	42	150	48	NSYTJ5025
600	250	42	150	48	NSYTJ6025
800	250	42	150	48	NSYTJ8025
600	300	42	200	48	NSYTJ6030
800	300	42	200	48	NSYTJ8030

Размеры и отверстия.

Принадлежности для запирания шкафа



Замена профиля замкового механизма



Замена замка



NSYCBCCRN

Ø 10 мм

Замок для шкафов Spacial CRN


Стандартный замок под ключ с 2 бородками Ø 3 мм.



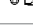

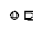
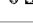



Закрепив барашковый ключ в замке, можно трансформировать замок под ключ с 2 бородками в блокировочную ручку.

• Необходимые принадлежности:

– Барашковый ключ: **NSYDBP**

– Ключ **NSYLDB5**.

(в соответствии со стандартом DIN 43668) 

Тип замка	№ по каталогу замка	№ по каталогу ключа
 Под ключ с 2 бородками 3 мм	NSYTDBCRN*	 NSYLDB5
<input type="checkbox"/> 6 мм	NSYTC6CRN	 NSYLC7
<input type="checkbox"/> 7 мм	NSYTC7CRN	 NSYLC7
<input type="checkbox"/> 8 мм	NSYTC8CRN	 NSYLC8
<input type="checkbox"/> 6.5 мм	NSYTT6CRN	 NSYLT8
<input type="checkbox"/> 7 мм	NSYTT7CRN	 NSYLT8
<input type="checkbox"/> 8 мм	NSYTT8CRN	 NSYLT8
 Замок со шлицем под отвёртку	NSYAEPLSD	

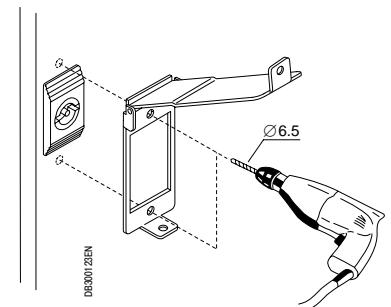
*Поставляется с 1 металлическим ключом

Комплектная ручка с замком под ключ 405	NSYCL405CRN	
Комплектная ручка с замком под ключ 220	NSYCL220CRN	
Комплектный металлический замок под ключ 405	NSYCLL405CRN	
Приспособление для блокировки навесным замком из нержавеющей стали	NSYKPLM	
Навесной замок	NSYCBCCRN	



NSYKPLM

Ø 8 мм



NSYKPLM

Монтаж приспособления для блокировки навесным замком

Прокладка кабелей

Кабельные вводы для Spacial CRN



PE500095

Стандартные платы кабельного ввода

- Изготовлены из стали, окрашены в серый цвет RAL 7035. Входят в стандартный комплект поставки шкафов Spacial CRN.
- Крепятся винтами, обеспечивают пыле- и влагонепроницаемость.
- Устанавливаются заподлицо с корпусом шкафа.
- Плата кабельного ввода поставляется с предварительно не установленным съёмным уплотнением: это облегчает продельвание отверстий, устраняя риск повреждения уплотнения, а также позволяет при необходимости легко перекрашивать плату.

Ширина	Глубина	Тип кабельного ввода	№ по каталогу
200	150	0	NSYTLCRNO
250	150/200	A	NSYTLCRNA
300	200	B	NSYTLCRNB
400/500	150	B	NSYTLCRNB
400	200/250	C	NSYTLCRNC
500/600	200/250/300	D	NSYTLCRND
800	200/250/300	E*	NSYTLCRNC

* Шкаф с 2 платами кабельного ввода.



PE500027

Платы кабельного ввода с вырезами под мембрану FL

- Изготовлены из стали, окрашены в серый цвет RAL 7035. В зависимости от размера имеют вырезы под мембраны FL13 и FL21.
- Крепятся винтами.

Ширина	Глубина	Тип кабельного ввода	№ по каталогу
250	150/200	A	NSYFFL13CRNA
300	200	B	NSYFFL13CRNB
400/500	150	B	NSYFFL13CRNB
400	200/250	C	NSYFFL21CRNC
500/600	200/250/300	D	NSYFFL21CRND
800	200/250/300	E*	NSYFFL21CRNC

* Шкаф с 2 платами кабельного ввода.

Прокладка кабелей

Кабельные вводы для Spacial CRN



РБ000366

Платы кабельного ввода из изоляционного материала

Изготовлены из самозатухающего ABS, армированного стекловолокном (30 %). Цвет RAL 7035.

- Имеют выбивные отверстия диаметром Pg под кабельные сальники, мембраны, трубы и т.д.
- Снабжены полиуретановым уплотнением.
- Обладают превосходной теплостойкостью.
- Выбивные отверстия под платы кабельного ввода.

Ширина	Глубина	Тип кабельного ввода	Рис.	№ по каталогу
250	150/200	A	1	NSYTSACRNA
300	200	B	2	NSYTSACRNB
400/500	150	B	3	NSYTSACRNB
400	200/250	C	3	NSYTSACRNC
500/600	200/250/300	D	4	NSYTSACRND
800	200/250/300	E*	3	NSYTSACRNC

См. кабельный ввод на стр. 428

* Для кабельного ввода типа E используйте две платы NSYTSACRNC.



РБ000367

Пример использования

Рис. 1

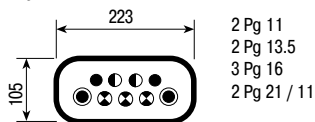


Рис. 2

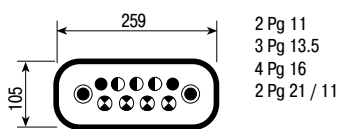


Рис. 3

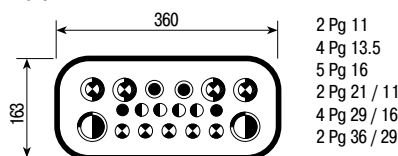
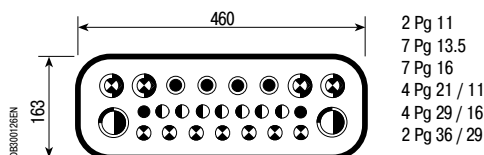
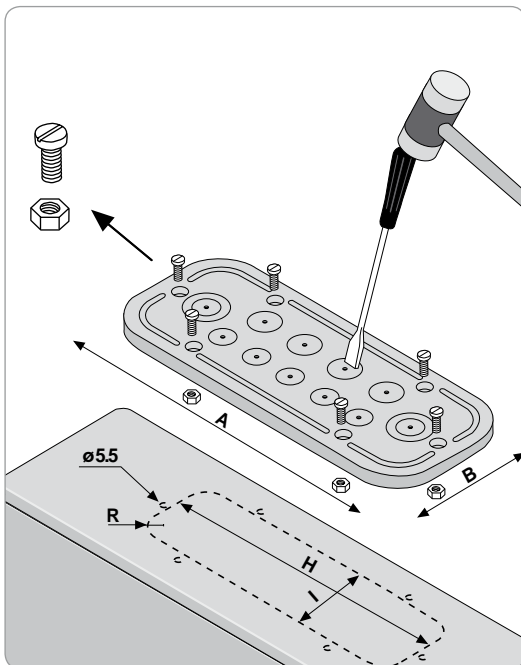


Рис. 4



- Pg 11 (18.6 мм)
- ◐ Pg 13.5 (20.4 мм)
- ⊗ Pg 16 (22.5 мм)
- ◑ Pg 21 / 11 (28.3 / 18.6 мм)
- ⊗ Pg 29 / 16 (37 / 22.5 мм)
- ◑ Pg 36 / 29 (47 / 37 мм)



DB30034EN



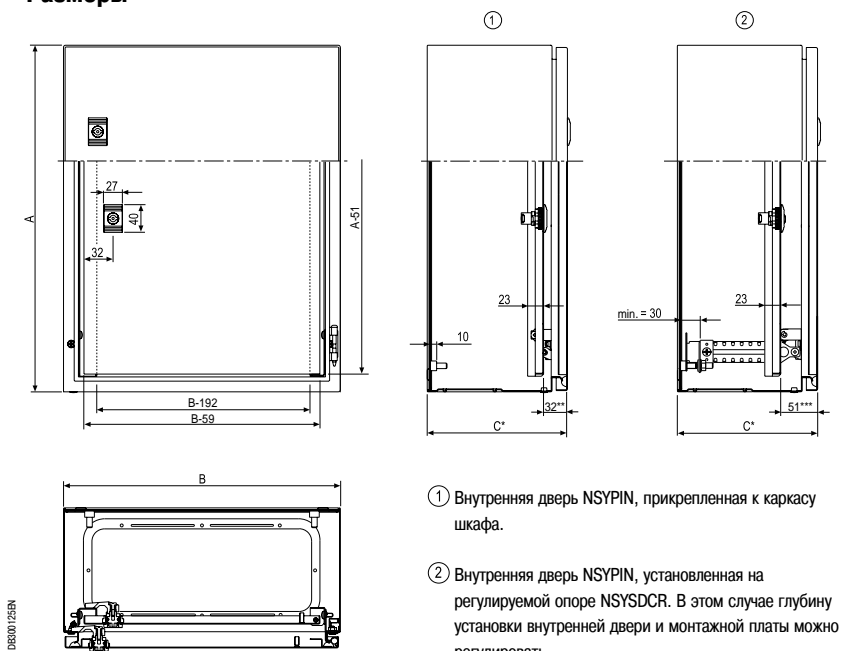
Внутренняя дверь

- Из листовой стали, серый цвет RAL 7035.
- Запирается замком под ключ с двумя бородками 3 мм.
- Внутренняя дверь может устанавливаться спереди на каркасе шкафа или на ступенчатых направляющих (в стандартную комплектацию не входят).
- Максимальная нагрузка: 30 кг/м².
- Ступенчатые направляющие могут быть включены в стандартную комплектацию. На них можно одновременно устанавливать монтажную панель и внутреннюю дверь.
- Внутренняя дверь несовместима с ограничителем открывания двери и дверным выключателем. Для получения более подробной информации, проконсультируйтесь в Schneider Electric.

Размеры В x Ш	№ по каталогу
V = 400 мм, Ш = 300 мм	NSYPIN43
V = 500 мм, Ш = 400 мм	NSYPIN54
V = 600 мм, Ш = 400 мм	NSYPIN64
V = 700 мм, Ш = 500 мм	NSYPIN75
V = 800 мм, Ш = 600 мм	NSYPIN86*
V = 1000 мм, Ш = 600 мм	NSYPIN106*
V = 1000 мм, Ш = 800 мм	NSYPIN108*

*С приваренными вертикальными профилями, облегчающими прокладку кабелей.

Размеры



- 1 Внутренняя дверь NSYPIN, прикрепленная к каркасу шкафа.
- 2 Внутренняя дверь NSYPIN, установленная на регулируемой опоре NSYSDCR. В этом случае глубину установки внутренней двери и монтажной платы можно регулировать.

*Размер С в соответствии с общей таблицей на стр. 70.

Указатель каталожных номеров

№ по каталогу	Стр.	№ по каталогу	Стр.	№ по каталогу	Стр.	№ по каталогу	Стр.
04...		AB1NEN1035U	471	AF1CG6	392	AK5PA542	429
4012	414	AB1NEN1635U	471	AF1EA3	340, 391	AK5PC12	428
4013	414	AB1NEN435U	471	AF1EA4	340, 391	AK5PC12PH	428
4014	414	AB1RRN1035U2GR	468	AF1EA5	340, 391	AK5PC13	428
4045	413	AB1RRN1035U3GR	468	AF1EA6	206, 361, 340, 391	AK5PC131	428
4046	413	AB1RRN1635U2GR	468	AF1GC4	379, 380	AK5PC14	428
4047	413	AB1RRN1635U3GR	468	AF1GC5	379, 380	AK5PC32L	428
4052	412	AB1RRN235U2BL	54, 255	AF1GC6	379, 380	AK5PC32LPH	428
4053	412	AB1RRN235U2GR	54, 246, 255, 468	AF1VA410	391	AK5PC33	428
4054	412	AB1RRN235U3GR	468	AF1VA416	391	AK5PC331	428
4055	412	AB1RRN235U4GR	468	AF1VA512	391	AK5PC33L	428
4192	411	AB1RRN3535U2GR	468	AF1VA518	391	AK5PC34	428
4197	411	AB1RRN435U2GR	246, 255, 468	AF1VA612	358, 359, 391	AK5PC34L	428
4502	603, 604	AB1RRN435U3GR	468	AF1VA618	358, 359, 391	AKEGA39	460
4503	603, 604	AB1RRN435U4GR	468	AF1VC820	358, 359, 391	AM...	
4504	603, 604	AB1RRN635U2GR	468	AF1VT516	206, 219, 225, 391	AM1DL201	380, 428
4505	603, 604	AB1RRN635U3GR	468	AK...		AM1EA200	380
4506	603, 604	AB1RRNET235T6	469	AK2CA3	460	AM1PA0670	341
4516	605, 607	AB1RRNET235U4	469	AK2CA6	460	AM1PA1270	341
4518	605, 607	AB1RRNET235U6	469	AK2CD100	460	AM1PA3015	341
4525	606, 608	AB1RRNET435U4	469	AK2CD125	460	AM1PA3020	341
4526	606, 608	AB1RRNETP235T6	469	AK2CD25	460	AM1PA3050	341
4528	606, 608	AB1RRNETP235U4	469	AK2CD37	460	AM1PA3070	341
4634	603	AB1RRNETP235U6	469	AK2CD50	460	AM1PA4030	341
4635	603, 604, 607, 608	AB1RRNETP435U4	469	AK2CD75	460	AM1PA6040	341
4636	603, 604, 606, 607, 608	AB1RRNETV235T6	469	AK2GA315	460	AM1PA6050	341
4637	606	AB1RRNETV235U4	469	AK2GA33	460	AM1PA6060	341
4642	603, 604, 606, 607, 608	AB1RRNETV235U6	469	AK2GA35	460	AM1PA6070	341
4652	604	AB1RRNETV435U4	469	AK2GA615	460	AM1PA7050	341
4653	607, 608	AB1RRNP235UNO	468	AK2GA65	460	AM1PA8060	341
4662	600, 602, 605, 606, 607, 608	AB1RRNSC235U2	469	AK2GA69	460	AM1PA9050	341
4766	604	AB1RRNSC235U3	469	AK2GD10075	460	AM1PA9060	341
4767	604	AB1RRNSC235U4	469	AK2GD12575	460	AM1PA9070	341
4772	604	AB1RRNSCE235U4	469	AK2GD2525	460	AX...	
4773	604	AB1RRNSCE235U5	469	AK2GD2550	460	AX2DL01	365
4774	604	AB1RRNSF435UGR	469	AK2GD3750	460	AX2DL02	365
4775	604	AB1RRNTP1035U2	468	AK2GD3775	460	AZ...	
4794	604	AB1RRNTP1035U3	468	AK2GD5050	460	AZ5CE005D	468
8881	448	AB1RRNTP1635U2	468	AK2GD5075	460	AZ5CE007D	468
8892	448	AB1RRNTP1635U3	468	AK2GD7550	460	AZ5CE010D	468
8895	448	AB1RRNTP235U2	54, 246, 255, 468	AK2GD7575	460	AZ5CE015D	468
8897	448	AB1RRNTP235U3	468	AK2LA39	340, 341, 361	AZ5CE025D	468
8898	448	AB1RRNTP235U4	468	AK2LA39	463	AZ5DE007D	469
8899	448	AB1RRNTP3535U2	468	AK2LD01	463	AZ5DE010D	469
13...		AB1RRNTP435U2	255, 468	AK2LD02	463	AZ5DE015D	469
13934	246, 247	AB1RRNTP435U3	468	AK5GF1	428	AZ5DE025D	469
13934AB	236	AB1RRNTP435U4	468	AK5JB1410	428	DB...	
AB...		AB1RRNTP635U2	468	AK5JB143	428	DB6CD102	470
AB1AA235U2GR	246	AB1RRNTP635U3	468	AK5JB144	428	DB6CD105	470
AB1AATP235U2	246	AB1SC435U	471	AK5JB145	428	DB6CD110	470
AB1BB18535	471	AB1SF435U	471	AK5JB146	428	DB6DD102	470
AB1BB24035	471	AB1TP1035U	470	AK5JB149	428	DB6DD103	470
AB1BB9535	471	AB1TP1635U	470	AK5PA211N1	429	DB6ED01	470
AB1BC15035	471	AB1TP215	470	AK5PA211N2	429	DB6FD01	470
AB1BC24036	471	AB1TP235U	54, 246, 255, 470	AK5PA211N3	429	DX...	
AB1BC9535	471	AB1TP435U	255, 470	AK5PA211PH12	429	DX1AP52	365
AB1D11435U	471	AB1TP635U	470	AK5PA211PH13	429	DZ...	
AB1ET3235U	471	AB1VV215	471	AK5PA211PH23	429	DZ5CE005D	468
AB1ET435U	471	AB1VV235U	54, 246, 255, 470	AK5PA212N1	429	DZ5CE007D	468
AB1ET435U2	471	AB1VV235UBL	54, 255	AK5PA212N2	429	DZ5CE010D	468
AB1ET435UTP	470	AB1VV415	471	AK5PA212N3	429	DZ5CE015D	468
AB1ETN235U	471	AB1VV435U	246, 255, 470	AK5PA212PH12	429	DZ5CE025D	468
AB1ETN335U	471	AB1VV435UBL	255	AK5PA212PH23	429	DZ5CEB005D	468
AB1ETN435U	471	AB1VV635U	470	AK5PA212PH3	429	DZ5CEB007D	468
AB1ETNTP435U	470	AB1VVN1035U	470	AK5PA231	429	DZ5CEB010D	468
AB1FU10135U	471	AB1VVN15035U	470	AK5PA2311	429	DZ5CEB015D	468
AB1FU10335U	471	AB1VVN1635U	470	AK5PA2312	429	DZ5CEB025D	468
AB1FU10435U	471	AB1VVN3535U	470	AK5PA2312S	429	DZ5ME5	381, 392
AB1FUSE435U5X	471	AB1VVN7035U	470	AK5PA232	429	DZ5ME8	381, 392
AB1FUSE435U6X	471	AF...		AK5PA232S	429	DZ5ME9	381, 392
		AF1CF34	382, 392	AK5PA241	429	DZ5MF6	346
		AF1CF56	382, 392	AK5PA242	429	DZ5MF8	346
		AF1CG4	392	AK5PA5312	429	DZ5MS10	364
		AF1CG5	392	AK5PA532	429	DZ6MZ121	346

№ по каталогу	Стр.	№ по каталогу	Стр.	№ по каталогу	Стр.	№ по каталогу	Стр.
DZ6MZ151	346	LA9ZX01285	424	NSY2SPHF208	584	NSYAEDLEDF9S3D	91
DZ6MZ181	346	LA9ZX01287	424	NSY2SPHF226	584	NSYAEDLPADS3D	91
DZ6MZ211	346	LA9ZX01413	424	NSY2SPHF228	584	NSYAEDLPSS3D	92
IMT...		LA9ZX01485	424	NSY2SPI126	136	NSYAEDLS6S3D	90
IMT34000	246, 255	LA9ZX01495	424	NSY2SPI185	136	NSYAEDLS7S3D	90
IMT34001	246, 255	LA9ZX01563	424	NSY2SPI186	136	NSYAEDLS8S3D	90
IMT34002	246, 255	LA9ZX01573	424	NSY2SPI188	136	NSYAEDLSDS3D	90
IMT34003	246, 255	LV...		NSY2SPI204	136	NSYAEDLT6S3D	90
IMT34004	246, 255	LV429372	426	NSY2SPI205	136	NSYAEDLT8S3D	90
IMT34005	246, 255	LV429373	426	NSY2SPI206	136	NSYAEDRS3DPA6	486
IMT34006	246, 255	LV432623	426	NSY2SPI208	136	NSYAEDRSCST	486
IMT34007	246, 255	LV432624	426	NSY2SPI226	136	NSYAEDS20TB	252
IMT34008	246, 255	NSY1...		NSY2SPI228	136	NSYAEDS40TB	252
IMT34009	255	NSY11950	773	NSY2SPQ126	136	NSYAEDS60TB	252
IMT36150	249, 450	NSY11951	773	NSY2SPQ128	136	NSYAEDS8320TB	252
IMT36151	249, 450	NSY11952	773	NSY2SPQ146	136	NSYAEDSB520TB	252
IMT36152	249, 450	NSY11953	776	NSY2SPQ148	136	NSYAEDST620TB	252
IMT36153	249, 450	NSY11954	774	NSY2SPQ166	136	NSYAEDST820TB	252
IMT36154	249, 450	NSY11955	774	NSY2SPQ168	136	NSYAEDXS24	49
IMT36155	249, 450	NSY11956	774	NSY2SPQ186	136	NSYAFAHLBSC	80
IMT36156	249, 450	NSY11957	774	NSY2SPQ188	136	NSYAEPF315S3D	71, 84
IMT36157	249, 450	NSY11958	774	NSY2SPQ206	136	NSYAEPF32S3D	71, 84
IMT36158	249, 450	NSY11959	775	NSY2SPQ208	136	NSYAEPF42S3D	71, 84
IMT36159	249, 450	NSY11960	775	NSY2SPQ226	136	NSYAEPFF40SC	81
IMT36160	249, 450	NSY11961	775	NSY2SPQ228	136	NSYAEPFFS3DW100	71
IMT36161	249, 450	NSY11962	775	NSY2SPX184	225	NSYAEPFFS3DW120	71
IMT36162	249, 450	NSY17990	692	NSY2SPX204	225	NSYAEPFFS3DW20	71
IMT36163	249, 450	NSY17991	692	NSY2SPX205	225	NSYAEPFFS3DW30	71
IMT36164	249, 450	NSY17992	692	NSY2SPX206	225	NSYAEPFFS3DW40	71
IMT36165	450	NSY17996	692	NSY5...		NSYAEPFFS3DW50	71
IMT36166	249, 450	NSY17997	692	NSY5G2SP205	624	NSYAEPFFS3DW60	71
IMT36167	249, 450	NSY17998	692	NSY5G2SP206	624	NSYAEPFFS3DW80	71
IMT36168	249, 450	NSY1TH	376, 547	NSY5G2SP208	624	NSYAEPFFSC	54, 80, 566, 634
IMT36169	249, 450	NSY2...		NSYA...		NSYAEPFFXSC	54, 80, 566
IMT36170	249, 450	NSY2SP124	26, 28, 125, 128, 135	NSYADC16	401, 403, 404	NSYAEPFS24	49
IMT36171	249, 450	NSY2SP125	28, 128, 135	NSYADC18	403, 404	NSYAEPFB	246
IMT36172	248, 449	NSY2SP126	26, 28, 125, 128, 135	NSYADR100	381	NSYAELYTCRG8	89
IMT36173	248, 449	NSY2SP128	28, 128, 135	NSYADR120	381	NSYAEBU41SC	88
IMT36179	246, 248, 449	NSY2SP144	26, 28, 125, 128, 135	NSYADR200	381	NSYAEBU61SC	88
IMT36180	246, 248, 449	NSY2SP145	28, 128, 135	NSYADR200D	381	NSYAEBUBSC	88
IMT36181	246, 248, 449	NSY2SP146	28, 128, 135	NSYADR60	381	NSYAMCSF	392
IMT36182	246, 248, 449	NSY2SP148	28, 128, 135	NSYADR80	381	NSYAMFEP154TB	246
IMT36183	246, 248, 449	NSY2SP164	28, 128, 135	NSYAE25	263	NSYAMFEP204TB	246
IMT36184	246, 248, 449	NSY2SP165	28, 128, 135	NSYAECPFLA10	441	NSYAMFEP304TB	246
IMT36185	248, 449	NSY2SP166	26, 28, 125, 128, 135	NSYAECPFLA25	441	NSYAMFESTB	246, 254
ISM...		NSY2SP168	26, 28, 125, 128, 135	NSYAECPFLA33	441	NSYAMFET154TB	246
ISM71071	248, 449	NSY2SP184	26, 28, 125, 128, 135, 613	NSYAECPFLA7	441	NSYAMFET204TB	246
ISM71072	248, 449			NSYAECPFLAP	442	NSYAMFET304TB	246
ISM71073	248, 449	NSY2SP185	26, 28, 125, 128, 135, 613	NSYAECPFLBP	440	NSYAMFSTB	253
ISM71074	248, 449			NSYAECPFLT25	171, 440	NSYAMPA1916TB	246, 253
ISM71501	246, 249, 450	NSY2SP186	26, 28, 125, 128, 135, 613	NSYAECPFLT35	171, 440	NSYAMPA2419TB	246, 253
ISM71502	246, 249, 450			NSYAECPFLT7	171, 440	NSYAMPA2924TB	246, 253
ISM71503	246, 249, 450	NSY2SP188	26, 28, 125, 128, 135	NSYAECPKFL10	439	NSYAMPA3429TB	246, 253
ISM71504	246, 249, 450	NSY2SP204	26, 29, 125, 129, 135, 613	NSYAECPKFL11	439	NSYAMPM1612SB	49, 51
ISM71505	246, 249, 450			NSYAECPKFL7A	439	NSYAMPM1816SB	49
ISM71506	246, 249, 450	NSY2SP205	26, 29, 125, 129, 135, 597, 599, 613, 622	NSYAECPKFL7B	439	NSYAMPM1916TB	246, 253
LA...		NSY2SP206	26, 29, 125, 129, 135, 597, 599, 613, 621	NSYAEDH120S3D	93	NSYAMPM2020SB	51
LA9ZA32427	425			NSYAEDH180S3D	93	NSYAMPM2321SB	49
LA9ZA32428	425	NSY2SP208	26, 29, 125, 129, 135, 597, 599, 613, 621, 622	NSYAEDH20TB	246, 251	NSYAMPM2419TB	246, 253
LA9ZA32434	425			NSYAEDH40TB	246, 251	NSYAMPM2525SB	51
LA9ZA32442	425			NSYAEDKTB	252	NSYAMPM2924TB	246, 253
LA9ZA32443	425	NSY2SP224	29, 129, 135	NSYAEDL1242S3D	90	NSYAMPM3030SB	51
LA9ZA32600	426	NSY2SP225	29, 129, 135	NSYAEDL2331S3D	90	NSYAMPM3429TB	246, 253
LA9ZA32621	425	NSY2SP226	26, 29, 125, 129, 135, 613	NSYAEDL2433S3D	90	NSYAMPM4040SB	51
LA9ZA32622	425			NSYAEDL3113S3D	90	NSYAMRD11155TB	254
LA9ZA32623	425	NSY2SP228	26, 29, 125, 129, 135	NSYAEDL3524S3D	90	NSYAMRD11357TB	254
LA9ZA32624	425	NSY2SPC186	742	NSYAEDL405S3D	90, 634	NSYAMRD16155TB	254
LA9ZA32625	425	NSY2SPC188	742	NSYAEDL421S3D	90	NSYAMRD16357TB	254
LA9ZA32626	425	NSY2SPC206	742	NSYAEDL455S3D	90	NSYAMRD19155TB	254
LA9ZA32627	426	NSY2SPC208	742	NSYAEDLB3S3D	90	NSYAMRD19357TB	254
LA9ZX01131	424	NSY2SPHF184	584	NSYAEDLB5S3D	90	NSYAMRD2030	25
LA9ZX01243	424	NSY2SPHF186	584	NSYAEDLDINS3D	91	NSYAMRD24155TB	254
LA9ZX01244	424	NSY2SPHF204	584	NSYAEDLEDF13S3D	91	NSYAMRD243515TB	254
LA9ZX01245	424	NSY2SPHF206	584	NSYAEDLEDF14S3D	91	NSYAMRD24357TB	254

№ по каталогу	Стр.	№ по каталогу	Стр.	№ по каталогу	Стр.	№ по каталогу	Стр.
NSYAMRD2530	25	NSYAW46	489	NSYBP2012	29, 129	NSYCAF223M	690
NSYAMRD2540	25	NSYAW54	489	NSYBP2016	29, 129	NSYCAF2230	690
NSYAMRD2550	25	NSYAW55	489	NSYBP203	29, 129	NSYCAF223T	690
NSYAMRD29155TB	254	NSYAW56	489	NSYBP204	29, 129	NSYCAF228R	697
NSYAMRD293515TB	254	NSYAW64	489	NSYBP206	29, 129	NSYCAF291	690
NSYAMRD29357TB	254	NSYAW65	489	NSYBP208	29, 129	NSYCAF291L55	691, 692
NSYAMRD3030	25	NSYAW66	489	NSYBP2210	29, 129	NSYCAF291M	690
NSYAMRD3040	25	NSYAW84	489	NSYBP2212	29, 129	NSYCAF291O	690
NSYAMRD3050	25	NSYAW85	489	NSYBP224	29, 129	NSYCAF291T	690
NSYAMRD34155TB	254	NSYAW86	489	NSYBP226	29, 129	NSYCAF92	690
NSYAMRD343515TB	254	NSYAZ3PLA	306	NSYBP228	29, 129	NSYCAF92M	690
NSYAMRD34357TB	254	NSYAZ4PLA	306	NSYBPA7032	497	NSYCAF92M	690
NSYAMRD36	25	NSYB...		NSYBPA7035	497	NSYCAG104X95LM	698
NSYAMRD43	25	NSYB204	391	NSYBPC3	463	NSYCAG108LP	694
NSYAMRD48	25	NSYB404	391	NSYBPC5	463	NSYCAG110X46M	698
NSYAMRD54	25	NSYB406	391	NSYBPCH1016	421	NSYCAG114LPF	695
NSYAMRD64	25	NSYBANPLA53	320	NSYBPCH1050	421	NSYCAG125LPC	683, 690
NSYAPLD812	332	NSYBANPLA54	320	NSYBPCH5120	421	NSYCAG125LPF	683, 690, 691, 692
NSYAPLD85	332	NSYBANPLA73	320	NSYBPCH516	421	NSYCAG12LPH●	699
NSYAPLD86	332	NSYBANPLA74	320	NSYBPCH550	421	NSYCAG12LPH1	256, 699
NSYAPLD88	332	NSYBAS500	605	NSYBPI126	137	NSYCAG12LPH2	256, 699
NSYAPMC1813SB	49	NSYBBH29	421	NSYBPI166	137	NSYCAG130X110LM	698
NSYAPMC2321SB	49	NSYBBH29C	421	NSYBPI168	137	NSYCAG170X190LM	698
NSYAPU10F3	474	NSYBBH29D	421	NSYBPI1810	137	NSYCAG180X62M	698
NSYAPU10F3S	474	NSYBBH29DP	421	NSYBPI186	137	NSYCAG19LP	699
NSYAPU10S3	474	NSYBBH29DPC	421	NSYBPI188	137	NSYCAG216X62M	698
NSYAPU10S3S	474	NSYBBH29P	421	NSYBPI2010	137	NSYCAG223LPC	683, 690
NSYAPU19F6CB	474	NSYBBH30	421	NSYBPI2012	137	NSYCAG223LPF	683, 690, 691, 692
NSYAPU19F6F	474	NSYBBH30D	421	NSYBPI204	137	NSYCAG291LPC	683, 690
NSYAPU19F6FT	474	NSYBBH31	421	NSYBPI206	137	NSYCAG291LPF	683, 690, 691, 692
NSYAPU19F7FA	474	NSYBBH31D	421	NSYBPI208	137	NSYCAG317X120M	698
NSYAPU19F8S	474	NSYBBH32	421	NSYBPI2210	137	NSYCAG317X91M	698
NSYAPU19F9	474	NSYBBH32D	421	NSYBPI226	137	NSYCAG33LP	699
NSYAPU19S6CB	474	NSYBCE10	157	NSYBPI228	137	NSYCAG35LP	699
NSYAPU19S6F	474	NSYBCE12	157	NSYBPLDN	332	NSYCAG38LP	699
NSYAPU19S6FT	474	NSYBCE16	157	NSYBRF12PLA	37, 300	NSYCAG417X120M	698
NSYAPU19S7FA	474	NSYBCE3	157	NSYBRF17PLA	37, 300	NSYCAG45LP	699
NSYAPU19S8S	474	NSYBCE4	157	NSYBRF21PLA	37, 300	NSYCAG78LPF	695
NSYAPU19S9	474	NSYBCE6	157, 662	NSYBRF26PLA	37, 300	NSYCAG92LPC	683, 690
NSYAPUB	474	NSYBCE8	157, 662	NSYBRF8PLA	37, 300	NSYCAG92LPF	683, 690
NSYAPUBV	474	NSYBCME	227	NSYBRP11PLA	37, 300	NSYCAP125LE	683, 692, 693
NSYAPUF10S	474	NSYBCPL	32, 574	NSYBRP16PLA	37, 300	NSYCAP125LXF	683, 691, 693
NSYAPUF12CB	474	NSYBCPLA	313	NSYBRP20PLA	37, 300	NSYCAP125LZF	683, 691, 693
NSYAPUF7S	474	NSYBDS112	422	NSYBRP25PLA	37, 300	NSYCAP223LE	683, 692, 693
NSYAPUS10S	474	NSYBDS26	422	NSYBRP7PLA	37, 300	NSYCAP223LXF	683, 691, 693
NSYAPUS12CB	474	NSYBDS34	422	NSYBS400	410	NSYCAP223LZF	683, 691, 693
NSYAPUS7S	474	NSYBDS43	422	NSYBS500	410	NSYCAP291LE	683, 692, 693
NSYAS25	263	NSYBE27	263, 265	NSYBS600	410	NSYCAP291LXF	683, 691, 693
NSYAS400	417	NSYBHS500	600, 602	NSYBS800	410	NSYCAP291LZF	683, 691, 693
NSYAS500	605, 606	NSYBHS600	600, 602	NSYBSA	419	NSYCCMPLA	314
NSYAS600	605, 606	NSYBHS800	600, 602	NSYBSC630	410	NSYCCAST	765
NSYAS800	605, 606	NSYBHS800L	602	NSYBTE630TBT	421	NSYCCOHY230VID	765, 772
NSYAS800L	605, 606	NSYBL27	263	NSYBU108PLM	33, 277	NSYCCOHYT120VID	771
NSYAT32	384	NSYBLKH123	182	NSYBUPLM	33, 277	NSYCCOHYT230VID	771
NSYATM27	264	NSYBN204	391	NSYBVS	416	NSYCCOHYT30VID	771
NSYATP24DTM	399	NSYBN206	391	NSYBVS400	415	NSYCCOTH120VID	770
NSYATP6DTM	399	NSYBN404	391	NSYBVS500	605, 606	NSYCCOTH230VID	770
NSYATP72G	399, 830	NSYBN406	391	NSYBVS600	605, 606	NSYCCOTH30VID	770
NSYATP72M	399	NSYBN408	391	NSYBVS800	605, 606	NSYCCOTHCF	764, 766
NSYATP72MS	206, 219, 224	NSYBN606	391	NSYBVS800L	605, 606	NSYCCOTHDF	764, 769
NSYATPUND	399	NSYBN608	391	NSYC...		NSYCCOTHIF	764, 769
NSYAUPG1	286	NSYBN610	391	NSYCAAPV	690	NSYCCOTHM	764, 768
NSYAUPG5	286	NSYBP126	28, 128	NSYCAC228RMF	697	NSYCCOTHIF	764, 768
NSYAUPGS	286	NSYBP128	28, 128	NSYCAF104X95X	698	NSYCCOTHM	767
NSYAVD1U1450	696	NSYBP146	28, 128	NSYCAF108	694	NSYCCOTHOF	767
NSYAVD1U480	696	NSYBP148	28, 128	NSYCAF125	690	NSYCCBPLM	283
NSYAVD1U550M48	696	NSYBP166	28, 128	NSYCAF125L55	691, 692	NSYCDL	462
NSYAVD1U970	696	NSYBP168	28, 128	NSYCAF125M	690	NSYCDP36	188
NSYAVG2U300	696	NSYBP1810	28, 128	NSYCAF125O	690	NSYCDP38	188
NSYAW24	489	NSYBP1812	28, 128	NSYCAF125T	690	NSYCDRB	460
NSYAW25	489	NSYBP184	28, 128	NSYCAF130X110X	698	NSYCEA15W230VL	705
NSYAW26	489	NSYBP186	28, 128	NSYCAF170X190X	698	NSYCEA15WG	705
NSYAW44	489	NSYBP188	28, 128	NSYCAF223	690	NSYCEA35W230●●●	705
NSYAW45	489	NSYBP2010	29, 129	NSYCAF223L55	691, 692		

№ по каталогу	Стр.	№ по каталогу	Стр.	№ по каталогу	Стр.	№ по каталогу	Стр.
NSYCEA35W230VL	703,704	NSYCMUCP80	508,520	NSYCRCKP7	195	NSYUCUB1100W400S	721,745
NSYCEA35W230VLE	703,704	NSYCMUCPAD87	520	NSYCRNG64150P	398	NSYUCUB1500W115S	721,745
NSYCEA35WG	705	NSYCMUCR50	508,518	NSYCRNG101030DT	23	NSYUCUB1500W230S	721,745
NSYCEA50W230VRE	706	NSYCMUCR80	508,518	NSYCRNGSDR	344	NSYUCUB1500W230S	747
NSYCEA70W230VL	705	NSYCMUIA50	508,517	NSYCRP1W120VTVC	756,761	NSYUCUB1500W115S	
NSYCEA70WG	705	NSYCMUIA80	508,517	NSYCRP1W230VTVC	761	NSYUCUB1500W400S	721,745,747
NSYCEAF	734	NSYCMUMA50	508,515	NSYCRS200W115V	756,760	NSYUCUB2200W●●●	747
NSYCECS610	641	NSYCMUMA80	508,515	NSYCRS200W230V	756,760	NSYUCUB2200W115S	721,746
NSYCECS66	641	NSYCMUMC50	508,516	NSYCS200PLM	33,277,285	NSYUCUB2200W230S	721,746
NSYCECS68	641	NSYCMUMC80	508,516	NSYCS300PLM	33,277,285	NSYUCUB2200W400S	721,746
NSYCECS810	641	NSYCMUMR50	508,515	NSYCS400PLM	33,277,285	NSYUCUB2700W●●●	747
NSYCECS86	641	NSYCMUMR80	508,515	NSYCS500PLM	33,277,285	NSYUCUB2700W230S	721,746
NSYCECS88	641	NSYCMUTC50	508,517	NSYCS600PLM	33,277,285	NSYUCUB2700W400S	721,746
NSYCEFILS	645	NSYCMUTC80	508,517	NSYCS800PLM	33,277,285	NSYUCUCF	721,745,746
NSYCEJ	160	NSYCN20	385	NSYCSH126	401	NSYUCUCFX	721,745,746
NSYCEJD	447	NSYCN40	385	NSYCSH128	401	NSYUCUCH	721,745,746
NSYCEJD11	447	NSYCN60	385	NSYCSH146	401	NSYUCUCHX	721,745,746
NSYCEJD13	447	NSYCN9M625	378	NSYCSH148	401	NSYUCUCL	721,745,746
NSYCEJD16	447	NSYCNFM6	392	NSYCSH166	401	NSYUCUCLX	721,745,746
NSYCEJD18	447	NSYCNFM8	392	NSYCSH168	401	NSYUCUE1100W230L	720,737
NSYCEJD20	447	NSYCNM6	358,392	NSYCSH186	401	NSYUCUE1400W230L	720,736,737
NSYCEJD22	447	NSYCNM8	358	NSYCSH188	401	NSYUCUE1400W230R	721,738,739
NSYCEJD24	447	NSYCNH123	182	NSYCSH206	401	NSYUCUE1400W400L	720,737
NSYCEJD26	447	NSYCNT20	385	NSYCSH208	401	NSYUCUE1800W400L	720,737
NSYCEJD28	447	NSYCNT40	385	NSYCSHB1410	403	NSYUCUE1800W400R	721,739
NSYCEJD3	447	NSYCNT60	385	NSYCSHB1412	403	NSYUCUT30	384
NSYCEJD30	447	NSYCOCN80	71,84,837	NSYCSHB1610	403	NSYCV1144M	695
NSYCEJD5	447	NSYCPT17	458	NSYCSHB1612	403	NSYCV178M	695
NSYCEJD7	447	NSYCPT29	458	NSYCSHB1810	403	NSYCVAC100	695
NSYCEJD9	447	NSYCPT37	458	NSYCSHB1812	403	NSYCVF156M115	695
NSYCEK	161	NSYCPT50	458	NSYCSHB2010	403	NSYCVF156M230	695
NSYCEP	493	NSYCPTS17	458	NSYCSHB2012	403	NSYCVF165M115PF	683
NSYCEPLMA	33,277	NSYCPTS29	458	NSYCSH186	401	NSYCVF165M230PF	683,691,692
NSYCEPLMB	33,277	NSYCPTS37	458	NSYCTL300DLA	288	NSYCVF165M24DPF	683
NSYCEPLMC	33,277	NSYCPTS50	458	NSYCTL300DLM	396,397	NSYCVF165M48DPF	683
NSYCEW2100W230VL	711,712	NSYCR100WU1	756	NSYCTL400DLA	288	NSYCVF170M115	696
NSYCEW2100W230VR	711,712	NSYCR100WU1C	758	NSYCTL400DLM	396,397	NSYCVF170M230	696
NSYCEW3150W230VL	711,712	NSYCR100WU2	756	NSYCTL500DLA	288	NSYCVF300M115PF	683
NSYCFIX	193	NSYCR100WU2C	758	NSYCTL500DLM	396,397	NSYCVF300M230PF	683,691,692
NSYCFIX6	193	NSYCR100WU3	756	NSYCTL500DLP	324	NSYCVF300M24DPF	683
NSYCFIX8	193	NSYCR100WU3C	758	NSYCTL600DLA	288	NSYCVF300M48DPF	683
NSYCFP100	452	NSYCR10WU1	756	NSYCTL600DLM	396,397	NSYCVF35M115	695
NSYCFP60	452	NSYCR10WU1C	757	NSYCTL750DLP	324	NSYCVF35M230	695
NSYCFP80	452	NSYCR10WU2	756	NSYCTL800DLA	288	NSYCVF38M115PF	683
NSYCF5126	452	NSYCR10WU2C	757	NSYCTL800DLM	396,397	NSYCVF38M230PF	683
NSYCF5128	452	NSYCR150WU1	756	NSYCU1050W230VL	720,724,725	NSYCVF38M24DPF	683
NSYCF596	452	NSYCR150WU1C	758	NSYCU1050W230VR	721,728,729	NSYCVF38M48DPF	683
NSYCF598	452	NSYCR150WU2	756	NSYCU1400W230VL	740	NSYCVF54M230MM2	694
NSYCL1242ECSX	208	NSYCR150WU2C	758	NSYCU1460W230VR	721,728,729	NSYCVF560M115PF	683,689
NSYCL27L1242E	264	NSYCR150WU3	756	NSYCU1650W230VL	720,724,725	NSYCVF560M230PF	683,691,692
NSYCL27L405	264	NSYCR170W230VVC	756,759	NSYCU1650W230VR	721,730,731	NSYCVF570M115MF	694
NSYCL27M	264	NSYCR20WU1	756	NSYCU1800W400VL	720,725,726	NSYCVF575M230MF	694
NSYCL405CRN	47	NSYCR20WU1C	757	NSYCU2000W400VR	721,730,731	NSYCVF65M115PF	694
NSYCL405CSX	208	NSYCR20WU2	756	NSYCU240W230VL	720,722,723	NSYCVF65M230PF	694
NSYCLL405CRN	580	NSYCR20WU2C	757	NSYCU2450W400VR	721,732	NSYCVF850M115PF	683,689
NSYCMACS50	519	NSYCR20WU3	756	NSYCU2500W400VL	720,726	NSYCVF850M230PF	683,691,692
NSYCMACS80	519	NSYCR250W115VV	756,760	NSYCU3100W400VR	721,732	NSYCVF850M400PF	683
NSYCMBPC	513	NSYCR250W230VV	756,760	NSYCU370W230VL	720,722,723	NSYCVF85M115PF	683
NSYCMBPT	513	NSYCR350W230VTVC	756,761	NSYCU4000W400VL	720,726	NSYCVF85M230PF	683,691,692
NSYCMOD6	194	NSYCR400W115VV	756,760	NSYCU760W230VL	720,722,723	NSYCVF85M24DPF	683
NSYCMOD8	194	NSYCR400W230VV	756,760	NSYCU760W230VR	721,728,729	NSYCVF85M48DPF	683
NSYCMSP	513	NSYCR50WU1C	758	NSYCUAD	734	NSYDA●●●M	45
NSYCMT2560110	512	NSYCR50WU2C	758	NSYCUAE	734	NSYDA1510M	20,41,45
NSYCMT5005	508	NSYCR50WU3C	758	NSYCUAI	734	NSYDA2015M	20,41,45
NSYCMT5010	508	NSYCR55WU1	756	NSYCUALF	742	NSYDA2520M	20,41,44,45
NSYCMT5015	508	NSYCR55WU2	756	NSYCUALN	742	NSYDAN	45
NSYCMT5020	508	NSYCR55WU3	756	NSYCUALT	742	NSYDAN...D	47
NSYCMT8005	508	NSYCRAF	756,761	NSYCUARF	742	NSYDAN1510	20,41,45
NSYCMT8010	508	NSYCRAFP2	756,761	NSYCUART	742	NSYDAN2015	20,41,45
NSYCMT8015	508	NSYCRCKP12	195	NSYCUASD	749	NSYDAN2015D	20,41,47
NSYCMT8020	508	NSYCRCKP16	195	NSYCUAY	749	NSYDAN2520	20,41,45
NSYCMUCC50	508,519	NSYCRCKP21	195	NSYCUB1100W●●●	747	NSYDAN2520D	20,41,47
NSYCMUCC80	508,519	NSYCRCKP25	195	NSYUCUB1100W115S	721,745	NSYDAN3025D	46
NSYCMUCP50	508,520	NSYCRCKP3	195	NSYUCUB1100W230S	721,744,745		

№ по каталогу	Стр.	№ по каталогу	Стр.	№ по каталогу	Стр.	№ по каталогу	Стр.
NSYDAN3530D	20, 41, 47	NSYDLP165	36, 300, 323	NSYEC165	26, 125	NSYECPLAZ74	37, 301
NSYDB●●●M	45	NSYDLP171	36, 300, 323	NSYEC1651	26, 125	NSYECV6101	640
NSYDB1010M	20, 41, 45	NSYDLP198	36, 300, 323	NSYEC166	26, 125	NSYECV661	640
NSYDB1510M	20, 41, 45	NSYDLP198P	36, 300, 323	NSYEC1661	26, 125	NSYECV681	640
NSYDB2015M	20, 41, 45	NSYDLP231	36, 300, 323	NSYEC1662	26, 125	NSYECV8101	640
NSYDB2520M	20, 41, 45	NSYDLP264	36, 300, 323	NSYEC2	451	NSYECV861	640
NSYDB3025M	20, 41, 45	NSYDLP297	36, 300, 323	NSYEC3	451	NSYECV881	640
NSYDB3530M	20, 41, 45	NSYDLP57	36, 300, 323	NSYEC35	26, 125	NSYECVT2440	644
NSYDB88M	20, 41, 45	NSYDLP76	36, 300, 323	NSYEC351	26, 125, 598	NSYECVT2V440	644
NSYDBN	45	NSYDLP95	36, 300, 323	NSYEC36	26, 125	NSYECVT3440	644
NSYDBN...D	47	NSYDLP99	36, 300, 323	NSYEC361	26, 125, 598	NSYECVT3V440	644
NSYDBN1010	20, 41, 45	NSYDLPLM18	33, 277	NSYEC381	125, 598	NSYED128T	647
NSYDBN1510	20, 41, 44, 45	NSYDLS12	260	NSYEC4	451	NSYED148T	647
NSYDBN2015	20, 41, 45	NSYDLS24	260	NSYEC44	26, 125	NSYED168T	647
NSYDBN2015D	20, 41, 47	NSYDLS242	260	NSYEC440	643	NSYED188T	647
NSYDBN2520	20, 41, 45	NSYDLS36	260	NSYEC441	26, 125	NSYED208T	647
NSYDBN2520D	20, 41, 47	NSYDLS48	260	NSYEC45	26, 125	NSYED228T	647
NSYDBN3025	20, 41, 45	NSYDPA3	177, 483	NSYEC451	26, 125	NSYEDCME	100
NSYDBN3025D	46	NSYDPA4	177, 483	NSYEC46	157	NSYEDCO	364
NSYDBN3530	20, 41, 45	NSYDPA44	206, 219, 225	NSYEC461	26, 125	NSYEDCOS	494
NSYDBN3530D	20, 41, 47	NSYDPA5	177, 483	NSYEC462	26	NSYEDCSDCR	100
NSYDBN88	20, 41, 45	NSYDPLA	317	NSYEC48	157	NSYEDPLA	318
NSYDBP	264	NSYDPLA3	317	NSYEC481	26, 125	NSYEL136D6	492
NSYDCE10	161	NSYDPLA4	317	NSYEC482	26	NSYEL166D6	492
NSYDCE12	161	NSYDPLM200	32, 33, 277, 574	NSYEC5	451	NSYEL166D8	634
NSYDCE168	447	NSYDPLM250	32, 33, 277, 574	NSYEC6	451	NSYEL1710D6	492
NSYDCE240	447	NSYDPLM300	32, 33, 277, 574	NSYEC610	640, 662	NSYEL2225D8	492
NSYDCE2410	447	NSYDPLM350	32, 33, 277, 574	NSYEC6101	640, 662	NSYEL226D6	492
NSYDCE244	447	NSYDPR100	382	NSYEC6102	640, 662	NSYEL2510D6	492
NSYDCE6	161	NSYDPR120	382	NSYEC64	26, 125	NSYEL3525D8	492, 598
NSYDCE8	161	NSYDPR200	383	NSYEC641	26, 125	NSYEMA20	386
NSYDCM20	482	NSYDPR200D	383	NSYEC65	26, 125	NSYEMA40	386
NSYDCSH1412	402	NSYDPR25	382	NSYEC651	26, 125	NSYEMR	77
NSYDCSH1612	402	NSYDPR35	382	NSYEC66	26, 125	NSYEN20	389
NSYDCSH1812	402	NSYDPR45	382	NSYEC661	26, 125	NSYEN40	389
NSYDCSH1816	402	NSYDPR55	382	NSYEC662	26, 125	NSYEN60	389
NSYDCSH2012	402	NSYDPR60	382	NSYEC68	26, 125	NSYETF	363
NSYDCSH2016	402	NSYDPR65	382	NSYEC681	26, 125	NSYETU118	390
NSYDL10	535	NSYDPR75	382	NSYEC682	26, 125	NSYETU48	390
NSYDL12	535	NSYDPR80	382	NSYEC7	451	NSYETU58	390
NSYDL16	535	NSYE...		NSYEC751	598	NSYETU79	390
NSYDL6	535	NSYE1025	390	NSYEC761	598	NSYEVA20	386
NSYDL8	535	NSYE1525	390	NSYEC781	598	NSYEVA40	386
NSYDLA112	33, 69, 277, 287	NSYE2025	390	NSYEC810	640, 662	NSYEX1006	390
NSYDLA234	33, 69, 277, 287	NSYEB1510D6	492, 591	NSYEC8101	640, 662	NSYEX1008	390
NSYDLA24	33, 69, 277, 287	NSYEB1516D8	492, 591	NSYEC8102	640, 662	NSYEX106	390
NSYDLA48	33, 69, 277, 287	NSYEB156D6	492, 591	NSYEC84	26, 125	NSYEX126	390
NSYDLA48P	33, 69, 277, 287	NSYEB2025D8	492, 591	NSYEC841	26, 125	NSYEX146	390
NSYDLA66	33, 69, 277, 287	NSYEB2050D8	492, 591	NSYEC85	26, 125	NSYEX158	390
NSYDLA84	33, 69, 277, 287	NSYEBMPLA	313	NSYEC851	26, 125	NSYEX166	390
NSYDLA88	33, 277, 287	NSYEBPLA	314	NSYEC86	26, 125	NSYEX186	390
NSYDLCR110	398	NSYEC1	451	NSYEC861	26, 125	NSYEX206	390, 643
NSYDLCR135	398	NSYEC104	26, 125	NSYEC862	26, 125	NSYEX208	390
NSYDLCR18	398, 830	NSYEC1041	26, 125	NSYEC88	26, 125	NSYEX306	390
NSYDLCR24	398	NSYEC105	26, 125	NSYEC881	26, 125	NSYEX308	390
NSYDLCR36	398	NSYEC1051	26, 125	NSYEC882	26, 125	NSYEX406	390
NSYDLCR48	398	NSYEC106	26, 125	NSYECA22	388	NSYEX408	390
NSYDLCR64	398	NSYEC1061	26, 125	NSYECA42	388	NSYEX506	390
NSYDLCR88	398	NSYEC1062	26, 125	NSYECA44	388	NSYEX508	390
NSYDLM112	25, 69, 397	NSYEC108	26, 125	NSYECAV440	644	NSYEX608	390
NSYDLM168	25, 69, 397	NSYEC1081	26, 125	NSYECB1M153	493	NSYF...	
NSYDLM24	25, 69, 206, 397, 830	NSYEC1082	26, 125	NSYECPC440	644	NSYFB	345
NSYDLM240	25, 69, 206, 397	NSYEC124	26, 125	NSYECPC15	451	NSYFB45	363
NSYDLM48	25, 69, 206, 397	NSYEC1241	26, 125	NSYECPC3	451	NSYFCG100	453
NSYDLM48P	25, 69, 206, 397	NSYEC125	26, 125	NSYECPC5	451	NSYFCG120	453
NSYDLM66	25, 69, 206, 397	NSYEC1251	26, 125	NSYECPC6	451	NSYFCG160	453
NSYDLM84	25, 69, 206, 397	NSYEC126	26, 125	NSYECPC9	451	NSYFCG60	453
NSYDLM84P	25, 69, 206, 397	NSYEC1261	26, 125	NSYECPLAZ103	37, 301	NSYFCG80	453
NSYDLM88	25, 397	NSYEC1262	26, 125	NSYECPLAZ104	37, 301	NSYFCMX	228
NSYDLP114	36, 300, 323	NSYEC128	26, 125	NSYECPLAZ123	37, 301	NSYFECVT440	644
NSYDLP114P	36, 300, 323	NSYEC1281	26, 125	NSYECPLAZ124	37, 301	NSYFMPLA	309
NSYDLP132	36, 300, 323	NSYEC1282	26, 125	NSYECPLAZ53	37, 301	NSYFNM6	359, 392
NSYDLP133	36, 300, 323	NSYEC164	26, 125	NSYECPLAZ54	37, 301	NSYFNM8	359, 392
NSYDLP152	36, 300, 323	NSYEC1641	26, 125	NSYECPLAZ73	37, 301	NSYFPLS1827	260

№ по каталогу	Стр.	№ по каталогу	Стр.	№ по каталогу	Стр.	№ по каталогу	Стр.
NSYFPLS2727	260	NSYINKJIS2	180,314	NSYBMC86	192	NSYMFPLAZ54	37, 301
NSYFPLS2736	260	NSYINKR2	180,314	NSYBMC88	192	NSYMFPLAZ73	37, 301
NSYFPLS2754	260	NSYINLCRN	206	NSYMBR19	656	NSYMFPLAZ74	37, 301
NSYFPLS3636	260	NSYINPULS1	179	NSYMCDFIX	409	NSYMF51	406
NSYFPLS3654	260	NSYINPULSD	537	NSYMCOD264	190	NSYMF51D	407
NSYFPLS3672	260	NSYINS61	537	NSYMCOD284	190	NSYMFSC60	406
NSYFPLS454	260	NSYINS6G1	537	NSYMC SX	227	NSYMFSC60D	407
NSYFPLS472	260	NSYINS71	537	NSYMD 108	23, 30, 69, 343, 566, 570	NSYMFSC80	406
NSYFSP27270	262	NSYINS81	537	NSYMD 128	23, 69, 343	NSYMFSC80D	407
NSYFSP27360	262	NSYINS8G1	537	NSYMD33	23, 69, 343, 566	NSYMIC6	186
NSYFSP27540	262	NSYINS8H1	537	NSYMD43	23, 30, 69, 343, 566, 570	NSYMIC8	186
NSYFSPLAZ	306	NSYINT101	537	NSYMD43	23, 30, 69, 343, 566, 570	NSYML23	546
NSYFXT6040	375	NSYINT61	537	NSYMD54	23, 30, 69, 343, 566, 570	NSYML405SD	536
NSYFXT6050	375	NSYINT71	537	NSYMD64	23, 30, 69, 343, 566, 570	NSYMLCD23	546
NSYFXT6060	375, 547	NSYINT81	537	NSYMD64	23, 30, 69, 343, 566, 570	NSYMLS6	546
NSYFXT8040	375	NSYINT91	537	NSYMD66	23, 69, 343, 566	NSYMLT6	546
NSYFXT8050	375	NSYINTUSA1	537	NSYMD75	23, 30, 69, 343, 566, 570	NSYMM1010	23, 30, 69, 206, 338
NSYFXT8060	375	NSYINUSA1	537	NSYMD86	23, 30, 69, 343, 566, 570	NSYMM106	23, 25, 69, 338
NSYG...		NSYJED8122	331	NSYMD86	23, 30, 69, 343, 566, 570	NSYMM108	23, 25, 30, 32, 33, 69, 206, 277, 338, 566, 570, 574
NSYGB 140	657	NSYJED8500	331	NSYMD86	23, 30, 69, 343, 566, 570	NSYMM1210	23, 30, 69, 206, 338
NSYGFR166P	378	NSYJED860	331	NSYMD86	23, 30, 69, 343, 566, 570	NSYMM1212	23, 69, 338
NSYGFR95M55	378	NSYJED881	331	NSYMD86	23, 30, 69, 343, 566, 570	NSYMM126	23, 69, 338
NSYGFR95M63	378	NSYK...		NSYMD86	23, 30, 69, 343, 566, 570	NSYMM128	23, 30, 69, 206, 338
NSYGFR95M65	378	NSYKNM3	361	NSYMD86	23, 30, 69, 343, 566, 570	NSYMM1410	23, 69, 338
NSYHLCR40	374	NSYKPLM	32, 574	NSYMD86	23, 30, 69, 343, 566, 570	NSYMM22	338, 828
NSYHLCR50	374	NSYL...		NSYMD86	23, 30, 69, 343, 566, 570	NSYMM23	338
NSYHLCR60	374	NSYLADP	181	NSYMD86	23, 30, 69, 343, 566, 570	NSYMM2520	338, 828
NSYHLCR80	374	NSYLAM14T5	478	NSYMD86	23, 30, 69, 343, 566, 570	NSYMM2540	25, 338
NSYI...		NSYLAM1U	476	NSYMD86	23, 30, 69, 343, 566, 570	NSYMM2550	25, 338
NSYID166	112, 113	NSYLAM8T5	478	NSYMD86	23, 30, 69, 343, 566, 570	NSYMM3025	23, 25, 30, 32, 33, 69, 206, 277, 338, 574, 828
NSYID168	112, 113	NSYLAMC	476	NSYMD86	23, 30, 69, 343, 566, 570	NSYMM3045	338
NSYID1810	112, 113	NSYLAMCB	476	NSYMD86	23, 30, 69, 343, 566, 570	NSYMM32	23, 24, 30, 33, 54, 69, 206, 277, 338, 566, 570, 828
NSYID186	112, 113	NSYLAMCD	206, 219, 224, 476	NSYMD86	23, 30, 69, 343, 566, 570	NSYMM33	23, 24, 30, 54, 69, 206, 338, 566, 828
NSYID188	112, 113	NSYLAMCF	476	NSYMD86	23, 30, 69, 343, 566, 570	NSYMM35	54
NSYID2010	112, 113	NSYLAMCS	206, 219, 224, 476	NSYMD86	23, 30, 69, 343, 566, 570	NSYMM36	24, 338
NSYID206	112, 113	NSYLAMCU	476	NSYMD86	23, 30, 69, 343, 566, 570	NSYMM43	23, 24, 30, 32, 33, 54, 69, 206, 277, 338, 566, 570, 828
NSYID208	112, 113	NSYLAMPOR	479	NSYMD86	23, 30, 69, 343, 566, 570	NSYMM44	23, 30, 69, 206, 338, 529, 553, 566, 828
NSYID226	174	NSYLAMPOR	479	NSYMD86	23, 30, 69, 343, 566, 570	NSYMM48	25, 338
NSYID228	174	NSYLAMPOR	479	NSYMD86	23, 30, 69, 343, 566, 570	NSYMM53	23, 25, 69, 338
NSYIN1242E1	179, 314, 537	NSYLAMPOR	479	NSYMD86	23, 30, 69, 343, 566, 570	NSYMM54	23, 25, 30, 32, 33, 69, 206, 277, 338, 566, 570, 574
NSYIN1242E2	180, 314	NSYLAMPOR	479	NSYMD86	23, 30, 69, 343, 566, 570	NSYMM55	23, 69, 338, 828
NSYIN1332E1	179, 314, 537	NSYLAMPOR	479	NSYMD86	23, 30, 69, 343, 566, 570	NSYMM64	23, 25, 30, 32, 33, 69, 206, 277, 338, 529, 553, 566, 570, 574, 828
NSYIN2124E1	179, 537	NSYLAMPOR	479	NSYMD86	23, 30, 69, 343, 566, 570	NSYMM65	23, 25, 69, 338, 828
NSYIN2131A1	179, 314, 537	NSYLAMPOR	479	NSYMD86	23, 30, 69, 343, 566, 570	NSYMM66	23, 25, 30, 69, 206, 338, 566, 828
NSYIN2132A1	179, 314, 537	NSYLAMPOR	479	NSYMD86	23, 30, 69, 343, 566, 570	NSYMM75	23, 25, 30, 32, 33, 69, 206, 277, 338, 566, 570, 574, 828
NSYIN2331A1	179, 314, 537	NSYLAMPOR	479	NSYMD86	23, 30, 69, 343, 566, 570	NSYMM76	338
NSYIN241	537	NSYLAMPOR	479	NSYMD86	23, 30, 69, 343, 566, 570	NSYMM86	23, 25, 30, 32, 33, 69, 206, 277, 338, 566, 570, 574, 828
NSYIN2433A1	179, 314, 537	NSYLAMPOR	479	NSYMD86	23, 30, 69, 343, 566, 570	NSYMM88	23, 30, 69, 206, 338
NSYIN2452E1	179, 314, 537	NSYLAMPOR	479	NSYMD86	23, 30, 69, 343, 566, 570	NSYMP106	193, 828
NSYIN3113A1	179, 314, 537	NSYLAMPOR	479	NSYMD86	23, 30, 69, 343, 566, 570	NSYMP108	193, 828
NSYIN3122E1	179, 314, 537	NSYLAMPOR	479	NSYMD86	23, 30, 69, 343, 566, 570	NSYMP1210	27, 112, 113
NSYIN3123A1	179, 314, 537	NSYLAMPOR	479	NSYMD86	23, 30, 69, 343, 566, 570	NSYMP1212	27, 112, 113
NSYIN3133A1	179, 314, 537	NSYLAMPOR	479	NSYMD86	23, 30, 69, 343, 566, 570	NSYMP126	27, 28, 125, 128
NSYIN3422E1	179, 314, 537	NSYLAMPOR	479	NSYMD86	23, 30, 69, 343, 566, 570	NSYMP128	27, 28, 112, 113, 125, 128
NSYIN3432E1	179, 314, 537	NSYLAMPOR	479	NSYMD86	23, 30, 69, 343, 566, 570	NSYMP1410	27, 31, 112, 113, 218, 539
NSYIN405E1	179, 314, 537	NSYLAMPOR	479	NSYMD86	23, 30, 69, 343, 566, 570	NSYMP1412	27, 112, 113, 539
NSYIN421E1	179, 314, 537	NSYLAMPOR	479	NSYMD86	23, 30, 69, 343, 566, 570		
NSYIN4551	179, 314, 537	NSYLAMPOR	479	NSYMD86	23, 30, 69, 343, 566, 570		
NSYINASSA2	180	NSYLAMPOR	479	NSYMD86	23, 30, 69, 343, 566, 570		
NSYINBENZ1	537	NSYLAMPOR	479	NSYMD86	23, 30, 69, 343, 566, 570		
NSYINCW1	537	NSYLAMPOR	479	NSYMD86	23, 30, 69, 343, 566, 570		
NSYINDB31	537	NSYLAMPOR	479	NSYMD86	23, 30, 69, 343, 566, 570		
NSYINDB51	537	NSYLAMPOR	479	NSYMD86	23, 30, 69, 343, 566, 570		
NSYINDIN2	180, 314	NSYLAMPOR	479	NSYMD86	23, 30, 69, 343, 566, 570		
NSYINE11	179, 537	NSYLAMPOR	479	NSYMD86	23, 30, 69, 343, 566, 570		
NSYINF1301	179, 314, 537	NSYLAMPOR	479	NSYMD86	23, 30, 69, 343, 566, 570		
NSYINF1401	179, 314, 537	NSYLAMPOR	479	NSYMD86	23, 30, 69, 343, 566, 570		
NSYINFIAT1	537	NSYLAMPOR	479	NSYMD86	23, 30, 69, 343, 566, 570		
NSYINH31	537	NSYLAMPOR	479	NSYMD86	23, 30, 69, 343, 566, 570		
NSYINICHEL8131	179, 537	NSYLAMPOR	479	NSYMD86	23, 30, 69, 343, 566, 570		
NSYINICHEL8371	179, 537	NSYLAMPOR	479	NSYMD86	23, 30, 69, 343, 566, 570		
NSYINICHEL8791	179, 537	NSYLAMPOR	479	NSYMD86	23, 30, 69, 343, 566, 570		
NSYINKBA2	180	NSYLAMPOR	479	NSYMD86	23, 30, 69, 343, 566, 570		
NSYINKFAC2	180, 314	NSYLAMPOR	479	NSYMD86	23, 30, 69, 343, 566, 570		

№ по каталогу	Стр.	№ по каталогу	Стр.	№ по каталогу	Стр.	№ по каталогу	Стр.
NSYMP146	27, 28, 112, 113, 125, 128	NSYMPD146	189	NSYMR810	23, 69, 340	NSYPAP43	33, 277
NSYMP148	27, 28, 112, 113, 125, 128, 539	NSYMPD148	189	NSYMR86	23, 25, 30, 32, 33, 69, 206, 277, 340, 566, 570, 574	NSYPAP54	33, 277
NSYMP1610	27, 112, 113	NSYMPD166	189	NSYMR88	23, 69, 206, 340	NSYPAP64	33, 277
NSYMP1612	27, 112, 113	NSYMPD168	189	NSYMS43	23, 30, 32, 33, 69, 206, 277, 338, 566, 570, 574, 828	NSYPAP75	33, 277
NSYMP166	27, 28, 112, 113, 125, 128	NSYMPD26	187	NSYMS44	23, 69, 206, 338, 566	NSYPAP86	33, 277
NSYMP168	27, 28, 31, 112, 113, 125, 128, 218	NSYMPD26T	187	NSYMS46	33, 566	NSYPAPLA105	36, 300, 311
NSYMP1810	27, 28, 112, 113, 125, 128	NSYMPD28	187	NSYMS53	23, 69, 338	NSYPAPLA107	36, 300, 311
NSYMP1812	27, 28, 31, 112, 113, 125, 128, 218, 224	NSYMPD28T	187	NSYMS54	23, 30, 32, 33, 69, 206, 277, 338, 566, 570, 574, 828	NSYPAPLA125	36, 300, 311
NSYMP1816	27, 31, 112, 113, 218	NSYMPD46	187	NSYMS55	23, 69, 338	NSYPAPLA127	36, 300, 311
NSYMP186	27, 28, 31, 112, 113, 125, 128, 218, 224	NSYMPD46T	187	NSYMS56	23, 30, 32, 69, 206, 277, 338, 566, 570, 574, 828	NSYPAPLA155	36, 300, 311
NSYMP188	27, 28, 31, 112, 113, 125, 128, 218, 224	NSYMPD48T	187	NSYMS64	23, 30, 32, 69, 206, 277, 338, 566, 570, 574	NSYPAPLA157	36, 300, 311
NSYMP2010	27, 29, 31, 112, 113, 125, 129, 218, 224	NSYMPD66	187	NSYMS66	23, 69, 206, 338, 566	NSYPAPLA55	36, 300, 311
NSYMP2012	27, 29, 31, 112, 113, 125, 129, 218, 224	NSYMPD66T	187	NSYMS75	23, 30, 32, 33, 69, 206, 277, 338, 566, 570, 574, 828	NSYPAPLA57	36, 300, 311
NSYMP2016	27, 29, 31, 112, 113, 125, 129, 218	NSYMPD68	187	NSYMS86	23, 30, 32, 33, 69, 206, 277, 338, 566, 570, 574, 828	NSYPAPLA75	36, 300, 311
NSYMP206	27, 29, 112, 113, 125, 129, 224	NSYMPD68T	187	NSYMSC26	192	NSYPAPLA77	36, 300, 311
NSYMP208	27, 29, 31, 112, 113, 125, 129, 218, 224, 621, 624	NSYMPD86T	187	NSYMSC28	192	NSYPCS10	540
NSYMP2210	27, 29, 125, 129	NSYMPD88	187	NSYMSC46	192	NSYPCS12	540
NSYMP2212	27, 29, 125, 129	NSYMPD88T	187	NSYMSC48	192	NSYPCS16	540
NSYMP226	27, 29, 125, 129	NSYMPD88T	187	NSYMSC56	192	NSYPCS8	540
NSYMP228	27, 29, 125, 129	NSYMPD88T	187	NSYMSC64	192	NSYPCV2D126	647
NSYMP26	193	NSYMPD88T	187	NSYMSC86	192	NSYPCV2D128	647
NSYMP28	193	NSYMPD88T	187	NSYMSC96	192	NSYPCV2D148	647
NSYMP46	193	NSYMPD88T	187	NSYMSC106	192	NSYPCV2D206	647
NSYMP48	193	NSYMPD88T	187	NSYMSC116	192	NSYPCV2D208	647
NSYMP66	193	NSYMPD88T	187	NSYMSC126	192	NSYPCV2D226	647
NSYMP68	193	NSYMPD88T	187	NSYMSC136	192	NSYPCV2D228	647
NSYMP86	193	NSYMPD88T	187	NSYMSC146	192	NSYPCVD126	647
NSYMP88	193	NSYMPD88T	187	NSYMSC156	192	NSYPCVD128	647
NSYMPB4SD	540	NSYMPD88T	187	NSYMSC166	192	NSYPCVD148	647
NSYMPB6SD	540	NSYMPD88T	187	NSYMSC176	192	NSYPCVD168	647
NSYMPBSD	540	NSYMPD88T	187	NSYMSC186	192	NSYPCVD188	647
NSYMP156	404	NSYMPD88T	187	NSYMSC196	192	NSYPCVD206	647
NSYMP158	404	NSYMPD88T	187	NSYMSC206	192	NSYPCVD208	647
NSYMP206	404	NSYMPD88T	187	NSYMSC216	192	NSYPCVD226	647
NSYMP208	404	NSYMPD88T	187	NSYMSC226	192	NSYPCVD228	647
NSYMP306	404	NSYMPD88T	187	NSYMSC236	192	NSYPCVD28	262
NSYMP308	404	NSYMPD88T	187	NSYMSC246	192	NSYPCVD128	262
NSYMP406	404	NSYMPD88T	187	NSYMSC256	192	NSYPCVD148	262
NSYMP408	404	NSYMPD88T	187	NSYMSC266	192	NSYPCVD168	262
NSYMP456	404	NSYMPD88T	187	NSYMSC276	192	NSYPCVD188	262
NSYMP458	404	NSYMPD88T	187	NSYMSC286	192	NSYPCVD206	262
NSYMP606	404	NSYMPD88T	187	NSYMSC296	192	NSYPCVD208	262
NSYMP608	404	NSYMPD88T	187	NSYMSC306	192	NSYPCVD226	262
NSYMPCH156	404	NSYMPD88T	187	NSYMSC316	192	NSYPCVD228	262
NSYMPCH158	404	NSYMPD88T	187	NSYMSC326	192	NSYPCVD28	262
NSYMPCH206	404	NSYMPD88T	187	NSYMSC336	192	NSYPCVD128	262
NSYMPCH208	404	NSYMPD88T	187	NSYMSC346	192	NSYPCVD148	262
NSYMPCH306	404	NSYMPD88T	187	NSYMSC356	192	NSYPCVD168	262
NSYMPCH308	404	NSYMPD88T	187	NSYMSC366	192	NSYPCVD188	262
NSYMPCH406	404	NSYMPD88T	187	NSYMSC376	192	NSYPCVD206	262
NSYMPCH408	404	NSYMPD88T	187	NSYMSC386	192	NSYPCVD208	262
NSYMPCH456	404	NSYMPD88T	187	NSYMSC396	192	NSYPCVD226	262
NSYMPCH458	404	NSYMPD88T	187	NSYMSC406	192	NSYPCVD228	262
NSYMPCH606	404	NSYMPD88T	187	NSYMSC416	192	NSYPCVD28	262
NSYMPCH608	404	NSYMPD88T	187	NSYMSC426	192	NSYPCVD128	262
NSYMPD106	187	NSYMPD88T	187	NSYMSC436	192	NSYPCVD148	262
NSYMPD106T	187	NSYMPD88T	187	NSYMSC446	192	NSYPCVD168	262
NSYMPD108	187	NSYMPD88T	187	NSYMSC456	192	NSYPCVD188	262
NSYMPD108T	187	NSYMPD88T	187	NSYMSC466	192	NSYPCVD206	262
NSYMPD126	189	NSYMPD88T	187	NSYMSC476	192	NSYPCVD208	262
NSYMPD128	189	NSYMPD88T	187	NSYMSC486	192	NSYPCVD226	262
		NSYMPD88T	187	NSYMSC496	192	NSYPCVD228	262
		NSYMPD88T	187	NSYMSC506	192	NSYPCVD28	262
		NSYMPD88T	187	NSYMSC516	192	NSYPCVD128	262
		NSYMPD88T	187	NSYMSC526	192	NSYPCVD148	262
		NSYMPD88T	187	NSYMSC536	192	NSYPCVD168	262
		NSYMPD88T	187	NSYMSC546	192	NSYPCVD188	262
		NSYMPD88T	187	NSYMSC556	192	NSYPCVD206	262
		NSYMPD88T	187	NSYMSC566	192	NSYPCVD208	262
		NSYMPD88T	187	NSYMSC576	192	NSYPCVD226	262
		NSYMPD88T	187	NSYMSC586	192	NSYPCVD228	262
		NSYMPD88T	187	NSYMSC596	192	NSYPCVD28	262
		NSYMPD88T	187	NSYMSC606	192	NSYPCVD128	262
		NSYMPD88T	187	NSYMSC616	192	NSYPCVD148	262
		NSYMPD88T	187	NSYMSC626	192	NSYPCVD168	262
		NSYMPD88T	187	NSYMSC636	192	NSYPCVD188	262
		NSYMPD88T	187	NSYMSC646	192	NSYPCVD206	262
		NSYMPD88T	187	NSYMSC656	192	NSYPCVD208	262
		NSYMPD88T	187	NSYMSC666	192	NSYPCVD226	262
		NSYMPD88T	187	NSYMSC676	192	NSYPCVD228	262
		NSYMPD88T	187	NSYMSC686	192	NSYPCVD28	262
		NSYMPD88T	187	NSYMSC696	192	NSYPCVD128	262
		NSYMPD88T	187	NSYMSC706	192	NSYPCVD148	262
		NSYMPD88T	187	NSYMSC716	192	NSYPCVD168	262
		NSYMPD88T	187	NSYMSC726	192	NSYPCVD188	262
		NSYMPD88T	187	NSYMSC736	192	NSYPCVD206	262
		NSYMPD88T	187	NSYMSC746	192	NSYPCVD208	262
		NSYMPD88T	187	NSYMSC756	192	NSYPCVD226	262
		NSYMPD88T	187	NSYMSC766	192	NSYPCVD228	262
		NSYMPD88T	187	NSYMSC776	192	NSYPCVD28	262
		NSYMPD88T	187	NSYMSC786	192	NSYPCVD128	262
		NSYMPD88T	187	NSYMSC796	192	NSYPCVD148	262
		NSYMPD88T	187	NSYMSC806	192	NSYPCVD168	262
		NSYMPD88T	187	NSYMSC816	192	NSYPCVD188	262
		NSYMPD88T	187	NSYMSC826	192	NSYPCVD206	262
		NSYMPD88T	187	NSYMSC836	192	NSYPCVD208	262
		NSYMPD88T	187	NSYMSC846	192	NSYPCVD226	262
		NSYMPD88T	187	NSYMSC856	192	NSYPCVD228	262
		NSYMPD88T	187	NSYMSC866	192	NSYPCVD28	262
		NSYMPD88T	187	NSYMSC876	192	NSYPCVD128	262
		NSYMPD88T	187	NSYMSC886	192	NSYPCVD148	262
		NSYMPD88T	187	NSYMSC896	192	NSYPCVD168	262
		NSYMPD88T	187	NSYMSC906	192	NSYPCVD188	262
		NSYMPD88T	187	NSYMSC916	192	NSYPCVD206	262
		NSYMPD88T	187	NSYMSC926	192	NSYPCVD208	262
		NSYMPD88T	187	NSYMSC936	192	NSYPCVD226	262
		NSYMPD88T	187	NSYMSC946	192	NSYPCVD228	262
		NSYMPD88T	187	NSYMSC956	192	NSYPCVD28	262
		NSYMPD88T	187	NSYMSC966	192	NSYPCVD128	262
		NSYMPD88T	187	NSYMSC976	192	NSYPCVD148	262
		NSYMPD88T	187	NSYMSC986	192	NSYPCVD168	262
		NSYMPD88T	187	NSYMSC996	192	NSYPCVD188	262
		NSYMPD88T	187	NSYMS006	192	NSYPCVD206	262
		NSYMPD88T	187	NSYMS016	192	NSYPCVD208	262
		NSYMPD88T	187	NSYMS026	192	NSYPCVD226	262
		NSYMPD88T	187	NSYMS036	192	NSYPCVD228	262
		NSYMPD88T	187	NSYMS046	192	NSYPCVD28	262
		NSYMPD88T	187	NSYMS056	192	NSYPCVD128	262
		NSYMPD88T	187	NSYMS066	192	NSYPCVD148	262
		NSYMPD88T	187	NSYMS076	192	NSYPCVD168	262
		NSYMPD88T	187	NSYMS086	192	NSYPCVD188	262
		NSYMPD88T	187	NSYMS096	192	NSYPCVD206	262
		NSYMPD88T	187	NSYMS106	192	NSYPCVD208	262
		NSYMPD88T	187	NSYMS116	192	NSYPCVD226	262
		NSYMPD88T	187	NSYMS126	192	NSYPCVD228	262
		NSYMPD88T	187	NSYMS136	192	NSYPCVD28	262
		NSYMPD88T	187	NSYMS146	192	NSYPCVD128	262
		NSYMPD88T	187	NSYMS156	192	NSYPCVD148	

№ по каталогу	Стр.	№ по каталогу	Стр.	№ по каталогу	Стр.	№ по каталогу	Стр.
NSYPLA1073T	34	NSYPLA574R	34	NSYPLAT5103	35	NSYPLAZ15104	34
NSYPLA1074	34	NSYPLA574T	34	NSYPLAT5103R	35	NSYPLAZ15104R	34
NSYPLA1074R	34	NSYPLA7103	34	NSYPLAT5104	35	NSYPLAZ15123	34
NSYPLA1074T	34	NSYPLA7103R	34	NSYPLAT5104R	35	NSYPLAZ15123R	34
NSYPLA12103	34	NSYPLA7103T	34	NSYPLAT5123	35	NSYPLAZ15124	34
NSYPLA12103R	34	NSYPLA7104	34	NSYPLAT5123R	35	NSYPLAZ15124R	34
NSYPLA12103T	34	NSYPLA7104R	34	NSYPLAT5124	35	NSYPLAZ1553	34
NSYPLA12104	34	NSYPLA7104T	34	NSYPLAT5124R	35	NSYPLAZ1553R	34
NSYPLA12104R	34	NSYPLA7123	34	NSYPLAT553	35	NSYPLAZ1554	34
NSYPLA12104T	34	NSYPLA7123R	34	NSYPLAT553R	35	NSYPLAZ1554R	34
NSYPLA12123	34	NSYPLA7123T	34	NSYPLAT554	35	NSYPLAZ1573	34
NSYPLA12123R	34	NSYPLA7124	34	NSYPLAT554R	35	NSYPLAZ1573R	34
NSYPLA12123T	34	NSYPLA7124R	34	NSYPLAT573	35	NSYPLAZ1574	34
NSYPLA12124	34	NSYPLA7124T	34	NSYPLAT573R	35	NSYPLAZ1574R	34
NSYPLA12124R	34	NSYPLA753	34	NSYPLAT574	35	NSYPLAZ5103	34
NSYPLA12124T	34	NSYPLA753R	34	NSYPLAT574R	35	NSYPLAZ5103R	34
NSYPLA1253	34	NSYPLA753T	34	NSYPLAT7103	35	NSYPLAZ5104	34
NSYPLA1253R	34	NSYPLA754	34	NSYPLAT7103R	35	NSYPLAZ5104R	34
NSYPLA1253T	34	NSYPLA754R	34	NSYPLAT7104	35	NSYPLAZ5123	34
NSYPLA1254	34	NSYPLA754T	34	NSYPLAT7104R	35	NSYPLAZ5123R	34
NSYPLA1254R	34	NSYPLA773	34	NSYPLAT7123	35	NSYPLAZ5124	34
NSYPLA1254T	34	NSYPLA773R	34	NSYPLAT7123R	35	NSYPLAZ5124R	34
NSYPLA1273	34	NSYPLA773T	34	NSYPLAT7124	35	NSYPLAZ553	34
NSYPLA1273R	34	NSYPLA774	34	NSYPLAT7124R	35	NSYPLAZ553R	34
NSYPLA1273T	34	NSYPLA774R	34	NSYPLAT753	35	NSYPLAZ554	34
NSYPLA1274	34	NSYPLA774T	34	NSYPLAT753R	35	NSYPLAZ554R	34
NSYPLA1274R	34	NSYPLAT10103	35	NSYPLAT754	35	NSYPLAZ573	34
NSYPLA1274T	34	NSYPLAT10103R	35	NSYPLAT754R	35	NSYPLAZ573R	34
NSYPLA15103	34	NSYPLAT10104	35	NSYPLAT773	35	NSYPLAZ574	34
NSYPLA15103R	34	NSYPLAT10104R	35	NSYPLAT773R	35	NSYPLAZ574R	34
NSYPLA15103T	34	NSYPLAT10123	35	NSYPLAT774	35	NSYPLAZ7103	34
NSYPLA15104	34	NSYPLAT10123R	35	NSYPLAT774R	35	NSYPLAZ7103R	34
NSYPLA15104R	34	NSYPLAT10124	35	NSYPLAZ(T)x103	308	NSYPLAZ7104	34
NSYPLA15104T	34	NSYPLAT10124R	35	NSYPLAZ(T)x104	308	NSYPLAZ7104R	34
NSYPLA15123	34	NSYPLAT1053	35	NSYPLAZ(T)x123	308	NSYPLAZ7123	34
NSYPLA15123R	34	NSYPLAT1053R	35	NSYPLAZ(T)x124	308	NSYPLAZ7123R	34
NSYPLA15123T	34	NSYPLAT1054	35	NSYPLAZ(T)x53	308	NSYPLAZ7124	34
NSYPLA15124	34	NSYPLAT1054R	35	NSYPLAZ(T)x54	308	NSYPLAZ7124R	34
NSYPLA15124R	34	NSYPLAT1073	35	NSYPLAZ(T)x73	308	NSYPLAZ753	34
NSYPLA15124T	34	NSYPLAT1073R	35	NSYPLAZ(T)x74	308	NSYPLAZ753R	34
NSYPLA1553	34	NSYPLAT1074	35	NSYPLAZ10103	34	NSYPLAZ754	34
NSYPLA1553R	34	NSYPLAT1074R	35	NSYPLAZ10103R	34	NSYPLAZ754R	34
NSYPLA1553T	34	NSYPLAT12103	35	NSYPLAZ10104	34	NSYPLAZ773	34
NSYPLA1554	34	NSYPLAT12103R	35	NSYPLAZ10104R	34	NSYPLAZ773R	34
NSYPLA1554R	34	NSYPLAT12104	35	NSYPLAZ10104R	34	NSYPLAZ774	34
NSYPLA1554T	34	NSYPLAT12104R	35	NSYPLAZ10123R	34	NSYPLAZ774R	34
NSYPLA1573	34	NSYPLAT12123	35	NSYPLAZ10124	34	NSYPLAZT10103	35, 297
NSYPLA1573R	34	NSYPLAT12123R	35	NSYPLAZ10124R	34	NSYPLAZT10103R	35, 297
NSYPLA1573T	34	NSYPLAT12124	35	NSYPLAZ1053	34	NSYPLAZT10104	35, 297
NSYPLA1574	34	NSYPLAT12124R	35	NSYPLAZ1053R	34	NSYPLAZT10104R	35, 297
NSYPLA1574R	34	NSYPLAT1253	35	NSYPLAZ1054	34	NSYPLAZT10123	35, 297
NSYPLA1574T	34	NSYPLAT1253R	35	NSYPLAZ1054R	34	NSYPLAZT10123R	35, 297
NSYPLA5103	34	NSYPLAT1254	35	NSYPLAZ1073	34	NSYPLAZT10124	35, 297
NSYPLA5103R	34	NSYPLAT1254R	35	NSYPLAZ1073R	34	NSYPLAZT10124R	35, 297
NSYPLA5103T	34	NSYPLAT1273	35	NSYPLAZ1074	34	NSYPLAZT1053	35, 297
NSYPLA5104	34	NSYPLAT1273R	35	NSYPLAZ1074R	34	NSYPLAZT1053R	35, 297
NSYPLA5104R	34	NSYPLAT1274	35	NSYPLAZ12103	34	NSYPLAZT1054	35, 297
NSYPLA5104T	34	NSYPLAT1274R	35	NSYPLAZ12103R	34	NSYPLAZT1054R	35, 297
NSYPLA5123	34	NSYPLAT15103	35	NSYPLAZ12104	34	NSYPLAZT1073	35, 297
NSYPLA5123R	34	NSYPLAT15103R	35	NSYPLAZ12104R	34	NSYPLAZT1073R	35, 297
NSYPLA5123T	34	NSYPLAT15104	35	NSYPLAZ12123	34	NSYPLAZT1074	35, 297
NSYPLA5124	34	NSYPLAT15104R	35	NSYPLAZ12123R	34	NSYPLAZT1074R	35, 297
NSYPLA5124R	34	NSYPLAT15123	35	NSYPLAZ12124	34	NSYPLAZT12103	35, 297
NSYPLA5124T	34	NSYPLAT15123R	35	NSYPLAZ12124R	34	NSYPLAZT12103R	35, 297
NSYPLA553	34	NSYPLAT15124	35	NSYPLAZ1253	34	NSYPLAZT12104	35, 297
NSYPLA553R	34	NSYPLAT15124R	35	NSYPLAZ1253R	34	NSYPLAZT12104R	35, 297
NSYPLA553T	34	NSYPLAT1553	35	NSYPLAZ1254	34	NSYPLAZT12123	35, 297
NSYPLA554	34	NSYPLAT1553R	35	NSYPLAZ1254R	34	NSYPLAZT12123R	35, 297
NSYPLA554R	34	NSYPLAT1554	35	NSYPLAZ1273	34	NSYPLAZT12124	35, 297
NSYPLA554T	34	NSYPLAT1554R	35	NSYPLAZ1273R	34	NSYPLAZT12124R	35, 297
NSYPLA573	34	NSYPLAT1573	35	NSYPLAZ1274	34	NSYPLAZT1253	35, 297
NSYPLA573R	34	NSYPLAT1573R	35	NSYPLAZ1274R	34	NSYPLAZT1253R	35, 297
NSYPLA573T	34	NSYPLAT1574	35	NSYPLAZ15103	34	NSYPLAZT1254	35, 297
NSYPLA574	34	NSYPLAT1574R	35	NSYPLAZ15103R	34	NSYPLAZT1254R	35, 297

№ по каталогу	Стр.	№ по каталогу	Стр.	№ по каталогу	Стр.	№ по каталогу	Стр.
NSYPLAZT1273	35, 297	NSYPLM43T	32, 274, 275, 276, 287	NSYPLS5454	21, 259	NSYPMB712	36, 300
NSYPLAZT1273R	35, 297	NSYPLM43TV	32, 274, 275, 276	NSYPLS5454A	21, 259	NSYPMB75	36, 300
NSYPLAZT1274	35, 297	NSYPLM43V	32, 274, 276	NSYPLS5454AL	21, 259	NSYPMB77	36, 300
NSYPLAZT1274R	35, 297	NSYPLM54	32, 274, 275, 276, 286, 287	NSYPLS5454L	21, 259	NSYPMD1510	20, 41, 45
NSYPLAZT15103	35, 297	NSYPLM54B	276	NSYPLS5472A	21, 259	NSYPMD2015	20, 41, 45
NSYPLAZT15103R	35, 297	NSYPLM54P	276	NSYPLS5472AL	21, 259	NSYPMD2520	20, 41, 45
NSYPLAZT15104	35, 297	NSYPLM54T	32, 274, 275, 276, 287	NSYPLSC1827	21, 259	NSYPMD3025	20, 41, 45
NSYPLAZT15104R	35, 297	NSYPLM54TV	32, 274, 275, 276	NSYPLSC2727	21, 259	NSYPMD3530	20, 41, 45
NSYPLAZT15123	35, 297	NSYPLM54TV	32, 274, 275, 276	NSYPLSC2727A	21, 259	NSYPMMLA103	318
NSYPLAZT15123R	35, 297	NSYPLM54V	32, 274, 276	NSYPLSC2736	21, 259	NSYPMMLA104	318
NSYPLAZT15124	35, 297	NSYPLM64	32, 274, 275, 276, 286, 287	NSYPLSC2736A	21, 259	NSYPMMLA123	318
NSYPLAZT15124R	35, 297	NSYPLM64B	276	NSYPLSC2754	21, 259	NSYPMMLA124	318
NSYPLAZT1553	35, 297	NSYPLM64P	276	NSYPLSC2754A	21, 259	NSYPMMLA53	318
NSYPLAZT1553R	35, 297	NSYPLM64P	276	NSYPLSC3636	21, 259	NSYPMMLA54	318
NSYPLAZT1554	35, 297	NSYPLM64T	32, 274, 275, 276, 287	NSYPLSC3654	21, 259	NSYPMMLA73	318
NSYPLAZT1554R	35, 297	NSYPLM64TV	32, 274, 275, 276	NSYPLSC3654A	21, 259	NSYPMMLA74	318
NSYPLAZT1573	35, 297	NSYPLM64V	32, 274, 276	NSYPLSC3672A	21, 259	NSYPMML1010	36, 300
NSYPLAZT1573R	35, 297	NSYPLM75	32, 274, 275, 276, 287	NSYPLSC5454	21, 259	NSYPMML1012	36, 300
NSYPLAZT1574	35, 297	NSYPLM75B	276	NSYPLSC5454A	21, 259	NSYPMML105	36, 300
NSYPLAZT1574R	35, 297	NSYPLM75P	276	NSYPLSC5472A	21, 259	NSYPMML107	36, 300
NSYPLAZT5103	35, 297	NSYPLM75T	32, 274, 275, 276, 287	NSYPLSP1827	21, 259	NSYPMML1210	36, 300
NSYPLAZT5103R	35, 297	NSYPLM75TV	32, 274, 275, 276	NSYPLSP2727	21, 259	NSYPMML1212	36, 300
NSYPLAZT5104	35, 297	NSYPLM75V	32, 274, 276	NSYPLSP2736	21, 259	NSYPMML125	36, 300
NSYPLAZT5104R	35, 297	NSYPLM86	32, 274, 275, 276, 287	NSYPLSP2754	21, 259	NSYPMML127	36, 300
NSYPLAZT5104R	35, 297	NSYPLM86B	276	NSYPLSP3636	21, 259	NSYPMML1510	36, 300
NSYPLAZT5123	35, 297	NSYPLM86P	276	NSYPLSP3654	21, 259	NSYPMML1512	36, 300
NSYPLAZT5123R	35, 297	NSYPLM86T	32, 274, 275, 276, 287	NSYPLSP5454	21, 259	NSYPMML155	36, 300
NSYPLAZT5124	35, 297	NSYPLM86TV	32, 274, 275, 276	NSYPMA1010	36, 300	NSYPMML157	36, 300
NSYPLAZT5124R	35, 297	NSYPLM86V	32, 274, 276	NSYPMA1012	36, 300	NSYPMML1827	260
NSYPLAZT553	35, 297	NSYPLMEX108	32, 574, 575	NSYPMA105	36, 300	NSYPMML2727	260
NSYPLAZT553R	35, 297	NSYPLMEX3025	32, 574	NSYPMA107	36, 300	NSYPMML2736	260
NSYPLAZT554	35, 297	NSYPLMEX43	32, 574, 575	NSYPMA1210	36, 300	NSYPMML2754	260
NSYPLAZT554R	35, 297	NSYPLMEX54	32, 574, 575	NSYPMA1212	36, 300	NSYPMML3636	260
NSYPLAZT573	35, 297	NSYPLMEX64	32, 574, 575	NSYPMA125	36, 300	NSYPMML3654	260
NSYPLAZT573R	35, 297	NSYPLMEX75	32, 574, 575	NSYPMA127	36, 300	NSYPMML3672	260
NSYPLAZT574	35, 297	NSYPLMEX86	32, 574, 575	NSYPMA1827	260	NSYPMML510	36, 300
NSYPLAZT574R	35, 297	NSYPLS●●●1827		NSYPMA2727	260	NSYPMML5454	260
NSYPLAZT7103	35, 297	NSYPLS●●●2727●	261	NSYPMA2736	260	NSYPMML5472	260
NSYPLAZT7103R	35, 297	NSYPLS●●●2736●	261	NSYPMA2754	260	NSYPMML55	36, 300
NSYPLAZT7104	35, 297	NSYPLS●●●2754●	261	NSYPMA3636	260	NSYPMML710	36, 300
NSYPLAZT7104R	35, 297	NSYPLS●●●3636	261	NSYPMA3654	260	NSYPMML712	36, 300
NSYPLAZT7123	35, 297	NSYPLS●●●3654●	261	NSYPMA3672	260	NSYPMML75	36, 300
NSYPLAZT7123R	35, 297	NSYPLS●●●3672●	261	NSYPMA510	36, 300	NSYPMML77	36, 300
NSYPLAZT7124	35, 297	NSYPLS●●●5454●	261	NSYPMA5454	260	NSYPMMP300DLM	396, 397
NSYPLAZT7124R	35, 297	NSYPLS●●●5472●	261	NSYPMA5472	260	NSYPMMP400DLA	288
NSYPLAZT753	35, 297	NSYPLS1827	21, 259	NSYPMA55	36, 300	NSYPMMP400DLM	396, 397
NSYPLAZT753R	35, 297	NSYPLS1827DLS12	260, 267	NSYPMA710	36, 300	NSYPMMP45100	538
NSYPLAZT754	35, 297	NSYPLS1827L	21, 259	NSYPMA712	36, 300	NSYPMMP45120	538
NSYPLAZT754R	35, 297	NSYPLS24	535, 555	NSYPMA75	36, 300	NSYPMMP45160	538
NSYPLAZT773	35, 297	NSYPLS2727	21, 259	NSYPMA77	36, 300	NSYPMMP4580	538
NSYPLAZT773R	35, 297	NSYPLS2727A	21, 259	NSYPMA1010	36, 300	NSYPMMP5002DLP	324
NSYPLAZT774	35, 297	NSYPLS2727AL	21, 259	NSYPMA1012	36, 300	NSYPMMP500DLA	288
NSYPLAZT774R	35, 297	NSYPLS2727DLS24	260, 267	NSYPMA105	36, 300	NSYPMMP500DLM	396, 397
NSYPLD114P	36, 3	NSYPLS2727L	21, 259	NSYPMA107	36, 300	NSYPMMP500DLP	324
NSYPLD8122	330, 331	NSYPLS2736	21, 259	NSYPMA1210	36, 300	NSYPMMP600DLA	288
NSYPLD8122C	331	NSYPLS2736A	21, 259	NSYPMA1212	36, 300	NSYPMMP600DLM	396, 397
NSYPLD8500	330, 331	NSYPLS2736AL	21, 259	NSYPMA125	36, 300	NSYPMMP7502DLP	324
NSYPLD860	330, 331	NSYPLS2736L	21, 259	NSYPMA127	36, 300	NSYPMMP750DLP	324
NSYPLD881	330, 331	NSYPLS2754	21, 259	NSYPMA1510	36, 300	NSYPMMP800DLA	288
NSYPLM108	32, 274, 275, 276, 286, 287	NSYPLS2754AL	21, 259	NSYPMA1512	36, 300	NSYPMMP800DLM	396, 397
NSYPLM108B	276	NSYPLS2754L	21, 259	NSYPMA155	36, 300	NSYPMMP85100	538, 550
NSYPLM108T	32, 274, 275, 276, 287	NSYPLS2754L	21, 259	NSYPMA157	36, 300	NSYPMMP85120	538, 550
NSYPLM3025	32, 273, 276	NSYPLS30	535, 555	NSYPMB1827	260	NSYPMMP85160	538
NSYPLM3025B	276	NSYPLS3627DLS24	260, 267	NSYPMB2727	260	NSYPMMP8560	538, 550
NSYPLM3025P	276	NSYPLS3627DLS36	260, 267	NSYPMB2736	260	NSYPMMP8580	538, 550
NSYPLM3025T	32, 273, 276	NSYPLS3636	21, 259	NSYPMB2754	260	NSYPMR105	36, 300, 316
NSYPLM32	32, 272, 276	NSYPLS3636L	21, 259	NSYPMB3636	260	NSYPMR107	36, 300, 316
NSYPLM32B	276	NSYPLS3654	21, 259	NSYPMB3654	260	NSYPMR125	36, 300, 316
NSYPLM32P	276	NSYPLS3654A	21, 259	NSYPMB3672	260	NSYPMR127	36, 300, 316
NSYPLM32T	32, 272, 276	NSYPLS3654AL	21, 259	NSYPMB510	36, 300	NSYPMR155	36, 300, 316
NSYPLM43	32, 274, 275, 276, 286, 287	NSYPLS3654L	21, 259	NSYPMB5454	260	NSYPMR157	36, 300, 316
NSYPLM43B	276	NSYPLS3672A	21, 259	NSYPMB5472	260	NSYPMR1827	260
NSYPLM43P	276	NSYPLS3672AL	21, 259	NSYPMB55	36, 300	NSYPMR2727	260
		NSYPLS5427DLS48	260, 265, 266, 267	NSYPMB710	36, 300	NSYPMR2736	260

№ по каталогу	Стр.	№ по каталогу	Стр.	№ по каталогу	Стр.	№ по каталогу	Стр.
NSYPMR2754	260	NSYRCKP8	650	NSYS3D10640T	23, 69, 634	NSYS3D5425	23, 69
NSYPMR3654	260	NSYRCKS10	649	NSYS3D10825	23, 69, 634	NSYS3D5425P	23, 69
NSYPMR3672	260	NSYRCKS6	649	NSYS3D10825P	23, 69	NSYS3D5425T	23, 69
NSYPMR5454	260	NSYRCKS8	649	NSYS3D10825T	23, 69, 634	NSYS3D5520	23, 69
NSYPMR5472	260	NSYRCLOCK	660	NSYS3D10830	23, 69, 78, 634	NSYS3D5520P	23, 69
NSYPMR55	36, 300, 316	NSYRCSUP15	658	NSYS3D10830P	23, 69	NSYS3D5520T	23, 69
NSYPMR57	36, 300, 316	NSYRCSUP25	658	NSYS3D10830T	23, 69, 634	NSYS3D5525	23, 69
NSYPMR75	36, 300, 316	NSYRE26	697	NSYS3D10840	23, 69, 634	NSYS3D5525P	23, 69
NSYPMR77	36, 300, 316	NSYRE60	697	NSYS3D10840P	23, 69	NSYS3D5525T	23, 69
NSYPPS166	137	NSYRETPLA	311	NSYS3D10840T	23, 69, 634	NSYS3D6420	23, 69
NSYPPS168	137	NSYRETPLAU	311	NSYS3D121030	23, 69	NSYS3D6420P	23, 69
NSYPPS184	137	NSYRETPLAZ	311	NSYS3D121030D	23, 69	NSYS3D6420T	23, 69
NSYPPS185	137	NSYRP2	529, 530	NSYS3D121030DP	23, 69	NSYS3D6425	23, 69, 78
NSYPPS186	137	NSYRPX2	553, 554	NSYS3D121030DT	23, 69	NSYS3D6425P	23, 69
NSYPPS204	137	NSYRSW27	113, 651	NSYS3D121030P	23, 69	NSYS3D6425T	23, 69
NSYPPS205	137	NSYRSW31	113, 651	NSYS3D121030T	23, 69	NSYS3D6525	23, 69
NSYPPS206	137	NSYRSW36	113, 651	NSYS3D121040D	23, 69	NSYS3D6525P	23, 69
NSYPPS208	137	NSYRSW40	113, 651	NSYS3D121040DP	23, 69	NSYS3D6525T	23, 69
NSYPPS226	137	NSYRSW45	651	NSYS3D121230D	23, 69	NSYS3D6620	23, 69, 78
NSYPPS228	137	NSYRSW627	653	NSYS3D121230DP	23, 69	NSYS3D6620P	23, 69
NSYPPS27	264	NSYRSW631	653	NSYS3D121240D	23, 69	NSYS3D6620T	23, 69
NSYPPTR55	312	NSYRSW636	653	NSYS3D121240DP	23, 69	NSYS3D6625	23, 69, 634
NSYPPTR57	312	NSYRSW640	653	NSYS3D12630	23, 69	NSYS3D6625P	23, 69
NSYPPTR75	312	NSYRSW645	653	NSYS3D12630P	23, 69	NSYS3D6625T	23, 69, 634
NSYPPTR77	547	NSYRSWC27	113, 651	NSYS3D12630T	23, 69	NSYS3D6630	23, 69, 634
NSYPS2C27	263, 265	NSYRSWC31	113, 651	NSYS3D12640	23, 69	NSYS3D6630P	23, 69
NSYPS3D43	595	NSYRSWC36	113, 651	NSYS3D12640P	23, 69	NSYS3D6630T	23, 69, 634
NSYPS3D54	595	NSYRSWC40	113, 651	NSYS3D12640T	23, 69	NSYS3D6640	23, 69, 634
NSYPS3D64	595	NSYRSWC45	651	NSYS3D12830	23, 69, 634	NSYS3D6640P	23, 69
NSYPS3D66	595	NSYRSWH180	652	NSYS3D12830P	23, 69	NSYS3D6640T	23, 69, 634
NSYPS3D75	595	NSYRSWP12	655	NSYS3D12830T	23, 69, 634	NSYS3D6830	23, 69
NSYPS4C27	263	NSYRSWP15	655	NSYS3D12840	23, 69, 634	NSYS3D6830P	23, 69
NSYPSA4	547	NSYRSWP18	655	NSYS3D12840P	23, 69	NSYS3D6830T	23, 69
NSYPTZ	317	NSYRSWP21	655	NSYS3D12840T	23, 69, 634	NSYS3D7525	23, 69
NSYPTZ●●●	318	NSYRSWP6	655	NSYS3D141030D	23, 69, 78	NSYS3D7525P	23, 69
NSYPTZ●●●2P	318	NSYRSWP9	655	NSYS3D141030DP	23, 69	NSYS3D7525T	23, 69
NSYPTZ3	317, 318	NSYRSWSP6	656	NSYS3D3215	23, 69, 78	NSYS3D81030	23, 69
NSYPTZ32P	317, 318	NSYRSWSP8	656	NSYS3D3215P	23, 69	NSYS3D81030D	23, 69
NSYPTZ4	317, 318	NSYS...		NSYS3D32515	23, 69	NSYS3D81030DP	23, 69
NSYPTZ42P	317, 318	NSYS04	420	NSYS3D32515P	23, 69	NSYS3D81030P	23, 69
NSYPUC27	263	NSYS06	420	NSYS3D32515T	23, 69	NSYS3D81230D	23, 69
NSYPUX	227	NSYS10	420	NSYS3D3315	23, 69	NSYS3D81230DP	23, 69
NSYR...		NSYS13M5HS	25, 206, 219, 225, 391	NSYS3D3315P	23, 69	NSYS3D8620	23, 69
NSYRBL216146M	422	NSYS16	420	NSYS3D3315T	23, 69	NSYS3D8620P	23, 69
NSYRBL216296M	422	AF1VT516	206, 219, 225, 391	NSYS3D3320	23, 69	NSYS3D8620T	23, 69
NSYRBL21656M	422	NSYS16M6HS	206, 219, 225, 391	NSYS3D3320P	23, 69	NSYS3D8625	23, 69, 634
NSYRBL21686M	422	NSYS2535	420	NSYS3D3320T	23, 69	NSYS3D8625P	23, 69
NSYRBLZ216146	422	NSYS3CM303020	508, 510, 511	NSYS3D3320T	23, 69	NSYS3D8625T	23, 69, 634
NSYRBLZ216296	422	NSYS3CM304020	508, 510, 511	NSYS3D3415	23, 69	NSYS3D8630	23, 69, 78, 634
NSYRBLZ21656	422	NSYS3CM404020	508, 510, 511	NSYS3D3415P	23, 69	NSYS3D8630P	23, 69
NSYRBLZ21686	422	NSYS3CM406025	508, 510, 511	NSYS3D3420	23, 69	NSYS3D8630T	23, 69, 634
NSYRC12	649	NSYS3CM505025	508, 510, 511	NSYS3D3420P	23, 69	NSYS3D8640	23, 69, 634
NSYRC14	649	NSYS3CM606020	508, 510, 511	NSYS3D3420T	23, 69	NSYS3D8640P	23, 69
NSYRC16	649	NSYS3CM608030	508, 510, 511	NSYS3D4315	23, 69	NSYS3D8640T	23, 69, 634
NSYRC18	649	NSYS3CM806030	508, 510, 511	NSYS3D4315P	23, 69	NSYS3D8825	23, 69
NSYRC1U	657	NSYS3D101030	23, 69	NSYS3D4315T	23, 69	NSYS3D8825P	23, 69
NSYRC20	649	NSYS3D101030D	23, 69, 78	NSYS3D4320	23, 69	NSYS3D8825T	23, 69
NSYRC22	649	NSYS3D101030DP	23, 69	NSYS3D4320P	23, 69	NSYS3D8830	23, 69
NSYRCDFIX	658	NSYS3D101030DT	69	NSYS3D4320T	23, 69	NSYS3D8830P	23, 69
NSYRCDR12	659	NSYS3D101030P	23, 69	NSYS3D4420	23, 69	NSYS3D8830T	23, 69
NSYRCDR18	659	NSYS3D101030T	23, 69	NSYS3D4420P	23, 69	NSYS3DB25315	24
NSYRCINT	660	NSYS3D101230D	23, 69	NSYS3D4420T	23, 69	NSYS3DB25415	24
NSYRCK19KIT	649	NSYS3D101230DP	23, 69	NSYS3D4620	23, 69	NSYS3DB25515	24
NSYRCK24	648	NSYS3D101230DT	69	NSYS3D4620P	23, 69	NSYS3DB3315	24
NSYRCK29	648	NSYS3D101230P	23, 69	NSYS3D4620T	23, 69	NSYS3DB3415	24
NSYRCK33	648	NSYS3D101240D	23, 69	NSYS3D4620T	23, 69	NSYS3DB3515	24
NSYRCK38	648	NSYS3D101240DP	23, 69	NSYS3D4625	23, 69, 634	NSYS3DB3515P	24
NSYRCK42	621, 624	NSYS3D10625	23, 69, 78, 634	NSYS3D4625P	23, 69	NSYS3DB3615	24
NSYRCK47	648	NSYS3D10625P	23, 69	NSYS3D4625T	23, 69, 634	NSYS3DB4315	24
NSYRCKP12	650	NSYS3D10625T	23, 69, 634	NSYS3D5320	23, 69, 78	NSYS3DB4815	24
NSYRCKP17	650	NSYS3D10630	23, 69	NSYS3D5320P	23, 69	NSYS3DB5415	24
NSYRCKP21	650	NSYS3D10630P	23, 69	NSYS3D5320T	23, 69	NSYS3DB6415	24
NSYRCKP26	650	NSYS3D10630T	23, 69	NSYS3D5420	23, 69, 78	NSYS3DBFL3317	24
NSYRCKP4	650	NSYS3D10640	23, 69, 634	NSYS3D5420P	23, 69	NSYS3DBFL3417	24
		NSYS3D10640P	23, 69	NSYS3D5420T	23, 69	NSYS3DBFL4317	24

№ по каталогу	Стр.	№ по каталогу	Стр.	№ по каталогу	Стр.	№ по каталогу	Стр.
NSYS3DEX10830	566	NSYS50	420	NSYSC840	166	NSYSDR200B	380
NSYS3DEX3215	566	NSYS5GPC35	624	NSYSC850	166	NSYSDR200BD	380
NSYS3DEX3320	566	NSYS5GPC38	624	NSYSC860	166	NSYSDR200D	380, 381
NSYS3DEX4320	566	NSYS5GPC68	624	NSYSCCDINLG140	454	NSYSDR30B	379
NSYS3DEX4420	566	NSYS5GPC75	624	NSYSCCDINLG75	454	NSYSDR40B	379
NSYS3DEX5420	566	NSYS5GPC78	624	NSYSXC10030	218, 226	NSYSDR50A	379
NSYS3DEX6425	566	NSYS5GPC86	624	NSYSXC10040	218, 226	NSYSDR60	379
NSYS3DEX6625	566	NSYS70	420	NSYSXC10060	225, 226	NSYSDR60A	379
NSYS3DEX7525	566	NSYS95100	420	NSYSXC12040	218, 225, 226	NSYSDR80	379
NSYS3DEX8630	566	NSYSB130	345	NSYSXC12050	218, 226	NSYSDR80A	379
NSYS3DM10615T	24	NSYSB90	345	NSYSXC12060	225, 226	NSYSDRC	177
NSYS3DM10815T	24	NSYSBPLA	320, 325, 326	NSYSXC16040	218, 226	NSYSDRSDCR300	344
NSYS3DM4315T	24	NSYSBS10105	20, 41, 51, 52	NSYSXC16060	218, 226	NSYSDRSDCR400	344
NSYS3DM5415T	24	NSYSBS13136	20, 41, 51, 52	NSYSXC6040	218, 225, 226	NSYSDT5	176, 484
NSYS3DM6415T	24	NSYSBS16126	20, 41, 51	NSYSXC6050	225, 226	NSYSDT6	176, 484
NSYS3DM6615T	24	NSYSBS16126S	20, 41, 51	NSYSXC8040	218, 225, 226	NSYSDT8	176, 484
NSYS3DM7515T	24	NSYSBS16166	20, 41, 51, 52	NSYSXC8050	218, 226	NSYSDX10	550, 554, 555
NSYS3DM8615T	24	NSYSBS18139F	20, 41, 48	NSYSXC8060	225, 226	NSYSDX12	550, 554, 555
NSYS3HF10830P	580	NSYSBS18139FT	48	NSYSD10	524, 534, 535	NSYSDX6	550, 554, 555
NSYS3HF12830P	580	NSYSBS18139K	48	NSYSD10R	526, 530, 534, 535	NSYSDX8	550, 554, 555
NSYS3HF4320P	580	NSYSBS18139KT	48	NSYSD12	524, 534, 535	NSYSF12640	26, 125
NSYS3HF4620P	580	NSYSBS18139KTH	48	NSYSD12R	526, 530, 534, 535	NSYSF12640P	26, 125
NSYS3HF5420P	580	NSYSBS18169F	20, 41, 48	NSYSD6	524, 534, 535	NSYSF12660	125
NSYS3HF6420P	580	NSYSBS18169FT	48	NSYSD6R	526, 530, 534, 535	NSYSF12660E	638
NSYS3HF6625P	580	NSYSBS18169K	48	NSYSD8	524, 534, 535	NSYSF12660P	26, 125
NSYS3HF7525P	580	NSYSBS18169KT	48	NSYSD8R	526, 530, 534, 535	NSYSF12680E	638
NSYS3HF8630P	580	NSYSBS18169KTH	48	NSYSDC42	528, 530	NSYSF12840	26, 125
NSYS3X101030	30, 206	NSYSBS20209	20, 41, 51	NSYSDC43	528, 530	NSYSF12840P	26, 125
NSYS3X101030H	30, 206	NSYSBS20209S	20, 41, 51	NSYSDC62	528, 530	NSYSF12860	26, 125
NSYS3X10830	30, 206	NSYSBS232112F	20, 41, 48	NSYSDC63	528, 530	NSYSF12860E	638
NSYS3X10830H	30, 206	NSYSBS232112FT	48	NSYSDCR	100, 209, 594	NSYSF12860P	26, 125
NSYS3X10830T	30, 206	NSYSBS232112K	48	NSYSDCR10	176, 484	NSYSF12880E	638
NSYS3X121030	30, 206	NSYSBS232112KT	48	NSYSDCR200	30, 71, 206, 344, 566, 570	NSYSF14640	26, 125
NSYS3X121030H	30, 206	NSYSBS232112KTH	48	NSYSDCR250	30, 71, 206, 344, 566, 570	NSYSF14640P	26, 125
NSYS3X12830	30, 206	NSYSBS252510	20, 41, 51	NSYSDCR300	30, 71, 206, 344, 566, 570	NSYSF14840	26, 125
NSYS3X12830H	30, 206	NSYSBS252510S	20, 41, 51	NSYSDCR300	30, 71, 206, 344, 566, 570	NSYSF14840P	26, 125
NSYS3X302515	30, 206	NSYSBS302011R	20, 41, 51	NSYSDCR4	484	NSYSF16660	26, 125
NSYS3X302515H	30, 206	NSYSBS302015	20, 24, 41	NSYSDCR400	71, 344	NSYSF16660P	26, 125
NSYS3X3215	30, 206	NSYSBS303010	20, 41, 51	NSYSDCR5	484	NSYSF16660PC	544
NSYS3X3215H	30, 206	NSYSBS303010S	20, 41, 51	NSYSDCR6	484	NSYSF16680	26, 125
NSYS3X3315	30, 206	NSYSBS303015	20, 24, 41	NSYSDCR8	484	NSYSF16680P	26, 125
NSYS3X3315H	30, 206	NSYSBS402011R	20, 41, 51, 52	NSYSDCREC	100	NSYSF16680PC	544
NSYS3X4315	30, 206	NSYSBS403015	20, 24, 41	NSYSDCREC200	100	NSYSF16860	26, 125
NSYS3X4315H	30, 206	NSYSBS404011	20, 41, 51	NSYSDCREC250	100	NSYSF16860P	26, 125
NSYS3X4320	30, 206	NSYSBS404011S	20, 41, 51	NSYSDCREC300	100	NSYSF181040	26, 125
NSYS3X4320H	30, 206	NSYSBS502011R	20, 41, 51	NSYSDCREC400	100	NSYSF181040D	26, 125
NSYS3X4320T	30, 206	NSYSBS503011R	20, 41, 51	NSYSDCX42	552, 554	NSYSF181040DP	26, 125
NSYS3X4420	30, 206	NSYSBS503020	20, 24, 41	NSYSDCX43	552, 554	NSYSF181040P	26, 125
NSYS3X4420H	30, 206	NSYSBS602011R	20, 41, 51	NSYSDCX62	552, 554	NSYSF181050	26, 125
NSYS3X4620	30, 206	NSYSBS603011R	20, 41, 51	NSYSDCX63	552, 554	NSYSF181050P	26, 125
NSYS3X4620H	30, 206	NSYSBS884	20, 41, 51, 52	NSYSDFX63	552, 554	NSYSF181060	26, 125
NSYS3X5420	30, 206	NSYSBTB	353	NSYSDF1010	532, 534	NSYSF181060D	26, 125
NSYS3X5420H	30, 206	NSYSC1030	166	NSYSDF1010	535	NSYSF181060DP	26, 125
NSYS3X5420T	30, 206	NSYSC1040	166	NSYSDF108	532, 534	NSYSF181060P	26, 125
NSYS3X6420	30, 206	NSYSC1050	166	NSYSDF1210	532, 534	NSYSF1812402D	26, 125
NSYS3X6420H	30, 206	NSYSC1060	166	NSYSDF1210	535	NSYSF1812402DP	26, 125
NSYS3X6420T	30, 206	NSYSC1230	166	NSYSDF128	532, 534, 535	NSYSF1812502D	26, 125
NSYS3X6625	30, 206	NSYSC1240	166	NSYSDF1610	532, 534	NSYSF1812502DP	26, 125
NSYS3X6625H	30, 206	NSYSC1250	166	NSYSDF1610	535	NSYSF1812602D	26, 125
NSYS3X7525	30, 206	NSYSC1260	166	NSYSDF168	532, 534, 535	NSYSF1812602DP	26, 125
NSYS3X7525H	30, 206	NSYSC1640	166	NSYSDF810	532, 534	NSYSF18440	26, 125, 612
NSYS3X7525T	30, 206	NSYSC1650	166	NSYSDF810	535	NSYSF18450	26, 125, 612
NSYS3X8625	30, 206	NSYSC1660	166	NSYSDF88	532, 534, 535	NSYSF18460	26, 125, 612
NSYS3X8625H	30, 206	NSYSC1850	166	NSYSDGCR10	453	NSYSF18640	26, 125
NSYS3X8625T	30, 206	NSYSC1860	166	NSYSDGCR5	453	NSYSF18640P	26, 125
NSYS3X8830	30, 206	NSYSC2050	166	NSYSDGCR6	453	NSYSF18640T	26, 125
NSYS3X8830H	30, 206	NSYSC2060	166	NSYSDGCR8	453	NSYSF18650	26, 125
NSYS3XEX10830	30, 570	NSYSC2450	166	NSYSDH	536, 811, 816	NSYSF18650P	26, 125
NSYS3XEX3215	30, 570	NSYSC2460	166	NSYSDP6M	177, 483	NSYSF18650T	26, 125
NSYS3XEX4320	30, 570	NSYSC630	166	NSYSDP8M	177, 483	NSYSF18660	26, 125
NSYS3XEX5420	30, 570	NSYSC640	166	NSYSDR100	379	NSYSF18660P	26, 125
NSYS3XEX6420	30, 570	NSYSC650	166	NSYSDR100A	379	NSYSF18660PC	544
NSYS3XEX7525	30, 570	NSYSC660	166	NSYSDR120	379		
NSYS3XEX8625	30, 570	NSYSC830	166	NSYSDR200	380		

№ по каталогу	Стр.	№ по каталогу	Стр.	№ по каталогу	Стр.	№ по каталогу	Стр.
NSYSF18680PC	544	NSYSF20860	26, 125, 621	NSYSFD128T	28, 128	NSYSFLOCKSG8	183
NSYSF18680T	26, 125	NSYSF208602D	26, 125	NSYSFD146	28, 128	NSYSFLOCKT6	183
NSYSF18840	26, 125	NSYSF208602DP	26, 125	NSYSFD146T	28, 128	NSYSFLOCKT7	183
NSYSF18840P	26, 125	NSYSF20860E	638	NSYSFD148	28, 128	NSYSFLOCKT8	183
NSYSF18840T	26, 125	NSYSF20860M	184	NSYSFD148T	28, 128	NSYSFLR105	168
NSYSF18850	26, 125	NSYSF20860P	26, 125, 621	NSYSFD166	28, 128	NSYSFLR106	168
NSYSF18850P	26, 125	NSYSF20860T	26, 125	NSYSFD166T	28, 128	NSYSFLR65	168
NSYSF18850T	26, 125	NSYSF20880	26, 125	NSYSFD168	28, 128	NSYSFLR66	168
NSYSF18860	26, 125	NSYSF20880E	638	NSYSFD168T	28, 128	NSYSFLR85	168
NSYSF188602D	26, 125	NSYSF20880M	184	NSYSFD1810	28, 128	NSYSFLR86	168
NSYSF188602DP	26, 125	NSYSF20880P	26, 125	NSYSFD18102D	28, 128	NSYSFMDR	485, 663
NSYSF18860P	26, 125	NSYSF20880T	26, 125	NSYSFD1810T	28, 128	NSYSFNDR	485, 663
NSYSF18860T	26, 125	NSYSF221060	26, 125	NSYSFD18122D	28, 128	NSYSFP20750	597, 622
NSYSF201040	26, 125	NSYSF221060P	26, 125	NSYSFD18122DT	28, 128	NSYSFP20750T	597
NSYSF2010402D	26, 125	NSYSF2212602D	26, 125	NSYSFD184	28, 128	NSYSFP20760	597
NSYSF2010402DP	26, 125	NSYSF2212602DP	26, 125	NSYSFD185	175	NSYSFP20760T	597
NSYSF201040P	26, 125	NSYSF2212802D	26, 125	NSYSFD186	28, 128	NSYSFP20780	597
NSYSF201040T	26, 125	NSYSF2212802DP	26, 125	NSYSFD186T	28, 128	NSYSFP20780T	597
NSYSF201050	26, 125	NSYSF22460	26, 125, 612	NSYSFD188	28, 128	NSYSFP300	33, 277
NSYSF2010502D	26, 125	NSYSF226100E	638	NSYSFD1882D	28, 128	NSYSFP400	33, 277
NSYSF2010502DP	26, 125	NSYSF22660	26, 125	NSYSFD188T	28, 128	NSYSFP500	33, 277
NSYSF201050P	26, 125	NSYSF22660E	638	NSYSFD2010	29, 129	NSYSFP5G20750	624
NSYSF201050T	26, 125	NSYSF22660P	26, 125	NSYSFD20102D	29, 129	NSYSFP600	33, 277
NSYSF201060	26, 125	NSYSF22680	26, 125	NSYSFD2010T	29, 129	NSYSFPA	603
NSYSF2010602D	26, 125	NSYSF22680E	638	NSYSFD20122D	29, 129	NSYSFPB	350, 583
NSYSF2010602DP	26, 125	NSYSF22680P	26, 125	NSYSFD20122DT	29, 129	NSYSFPSC30	71, 83, 836
NSYSF201060P	26, 125	NSYSF228100E	638	NSYSFD20162D	29, 129	NSYSFPSC40	71, 83, 836
NSYSF201060T	26, 125	NSYSF22860	26, 125	NSYSFD203	29, 129	NSYSFPSC50	71, 83, 836
NSYSF201080	26, 125	NSYSF22860E	638	NSYSFD204	29, 129	NSYSFPSC60	71, 83, 836
NSYSF201080P	26, 125	NSYSF22860P	26, 125	NSYSFD205	175	NSYSFPSC80	71, 83, 836
NSYSF2012402D	26, 125	NSYSF22880	26, 125	NSYSFD206	29, 129	NSYSFSPLM	33, 277
NSYSF2012402DP	26, 125	NSYSF22880E	638	NSYSFD206T	29, 129	NSYSFTB16	163
NSYSF2012502D	26, 125	NSYSF22880P	26, 125	NSYSFD208	29, 129	NSYSFTB18	163
NSYSF2012502DP	26, 125	NSYSF22880T	26, 125	NSYSFD2082D	29, 129	NSYSFTB24	163
NSYSF2012602D	26, 125	NSYSF5G20350	624	NSYSFD208T	29, 129	NSYSFV12	28, 128
NSYSF2012602DP	26, 125	NSYSF5G20380	624	NSYSFD2210	29, 129	NSYSFV14	28, 128
NSYSF2012602P	26, 125	NSYSF5G20680	624	NSYSFD2210T	29, 129	NSYSFV16	28, 128
NSYSF2012802D	26, 125	NSYSF5G20780	624	NSYSFD22122D	29, 129	NSYSFV18	28, 128
NSYSF2016402D	26, 125	NSYSF5G20860	624	NSYSFD22122DT	29, 129	NSYSFV20	29, 129
NSYSF2016402DP	26, 125	NSYSFBK	138, 139	NSYSFD224	29, 129	NSYSFV22	29, 129
NSYSF2016502D	26, 125	NSYSFBK19	31, 138, 139, 226, 599	NSYSFD225	175	NSYSFWFIX	172
NSYSF2016502DP	26, 125	NSYSFBKE	138, 141	NSYSFD226	29, 129	NSYSFX181240	225
NSYSF2016602D	26, 125	NSYSFBKF	138, 140	NSYSFD226T	29, 129	NSYSFX18640	225
NSYSF2016602DP	26, 125	NSYSFBKR	138, 140	NSYSFD228	29, 129	NSYSFX18840	225
NSYSF20350	26, 125, 597, 612, 622	NSYSFBKSH	141	NSYSFD228T	29, 129	NSYSFX201060	225
NSYSF20360	26, 125, 597, 612	NSYSFC104	28, 29, 128, 129	NSYSFEB	162, 599	NSYSFX201260	225
NSYSF20380	125, 597, 612, 622	NSYSFC105	28, 29, 128, 129	NSYSFELB	162, 599	NSYSFX20650	225
NSYSF20440	26, 125, 612	NSYSFC106	28, 29, 128, 129	NSYSFHD2	179, 180	NSYSFX20840	225
NSYSF20450	26, 125, 612	NSYSFC108	28, 29, 128, 129	NSYSFHD3	181	NSYSFX20860	225
NSYSF20460	26, 125, 612	NSYSFC124	28, 29, 128, 129	NSYSFHF18660	584	NSYSFG	145, 147, 153
NSYSF20480	26, 125, 612	NSYSFC125	28, 29, 128, 129	NSYSFHF18840	584	NSYSH180	176
NSYSF20640	26, 125	NSYSFC126	28, 29, 128, 129	NSYSFHF18860	584	NSYSIBTB	354
NSYSF20640P	26, 125	NSYSFC128	28, 29, 128, 129	NSYSFHF20640	584	NSYSIMP12	125
NSYSF20640T	26, 125	NSYSFC164	29, 129	NSYSFHF20660	584	NSYSIMP14	125
NSYSF20650	26, 125	NSYSFC165	29, 129	NSYSFHF20680	584	NSYSIMP16	125
NSYSF20650P	26, 125	NSYSFC166	29, 129	NSYSFHF20840	584	NSYSIMP18	125
NSYSF20650T	26, 125	NSYSFC35	29, 129	NSYSFHF20860	584	NSYSIMP20	125
NSYSF20660	26, 125	NSYSFC36	29, 129	NSYSFHF20880	584	NSYSIMP22	125
NSYSF20660E	638	NSYSFC44	28, 29, 128, 129	NSYSFHF22660	584	NSYSLCKP	666, 667
NSYSF20660M	184	NSYSFC45	28, 29, 128, 129	NSYSFHF22860	584	NSYSLCKS10	668
NSYSF20660P	26, 125	NSYSFC46	28, 29, 128, 129	NSYSFHF22880	584	NSYSLCKS6	668
NSYSF20680	26, 125, 621	NSYSFC48	28, 29, 128, 129	NSYSFHF280	591	NSYSLCKS8	668
NSYSF20680E	638	NSYSFC64	28, 29, 128, 129	NSYSFHFBK186	591	NSYSLCR40	374
NSYSF20680M	184	NSYSFC65	28, 29, 128, 129	NSYSFHFBK204	591	NSYSLCR50	374
NSYSF20680P	26, 125	NSYSFC66	28, 29, 128, 129	NSYSFHFBK206	591	NSYSLCR60	374
NSYSF20780	622	NSYSFC68	28, 29, 128, 129	NSYSFHFBK208	591	NSYSLCR80	374
NSYSF208100E	638	NSYSFC84	28, 29, 128, 129	NSYSFHFBK226	591	NSYSM10M5HP	462
NSYSF20840	26, 125	NSYSFC85	28, 29, 128, 129	NSYSFHFBK228	591	NSYSM1210302D	27, 112, 113
NSYSF20840P	26, 125	NSYSFC86	28, 29, 128, 129	NSYSFHS1	178	NSYSM1210302DP	27, 112, 113
NSYSF20840T	26, 125	NSYSFC88	28, 29, 128, 129	NSYSFLOCK24	183	NSYSM1212402D	27, 112, 113
NSYSF20850	26, 125	NSYSFD126	28, 128	NSYSFLOCKB5	183	NSYSM1212402DP	27, 112, 113
NSYSF20850P	26, 125	NSYSFD126T	28, 128	NSYSFLOCKK6	183	NSYSM12830	27, 112, 113
NSYSF20850T	26, 125	NSYSFD128	28, 128	NSYSFLOCKK7	183	NSYSM12830P	27, 112, 113
				NSYSFLOCKK8	183	NSYSM1410402D	27, 112, 113

№ по каталогу	Стр.	№ по каталогу	Стр.	№ по каталогу	Стр.	№ по каталогу	Стр.
NSYSM1410402DP	27, 112, 113	NSYSM2016402DP	27, 112, 113	NSYSMX16660PC	558	NSYSPMP25100	318, 362
NSYSM1412402D	27, 112, 113	NSYSM2016502D	27, 112, 113	NSYSMX16840	31, 219	NSYSPMP25120	362
NSYSM1412402DP	27, 112, 113	NSYSM2016502DP	27, 112, 113	NSYSMX181240	31, 219	NSYSPMP2560	362
NSYSM14630	27, 112, 113	NSYSM2016602D	27, 112, 113	NSYSMX181240H	219	NSYSPMP2575	318, 362
NSYSM14630P	27, 112, 113	NSYSM2016602DP	27, 112, 113	NSYSMX181640	31, 219	NSYSPMP2580	362
NSYSM14640	27, 112, 113	NSYSM20630	27, 112, 113	NSYSMX181640H	219	NSYSPMP40100	318, 362, 539
NSYSM14640P	27, 112, 113	NSYSM20630P	27, 112, 113	NSYSMX18640	31, 219	NSYSPMP40120	362, 539
NSYSM14830	27, 112, 113	NSYSM20640	27, 112, 113	NSYSMX18660PC	558	NSYSPMP40160	362, 539
NSYSM14830P	27, 112, 113	NSYSM20640P	27, 112, 113	NSYSMX18840	31, 219	NSYSPMP4060	362
NSYSM14840	27, 112, 113	NSYSM20640T	27, 112, 113	NSYSMX18840H	219	NSYSPMP4080	362, 539
NSYSM14840P	27, 112, 113	NSYSM20650	27, 112, 113	NSYSMX201040	31, 219	NSYSPMP60100	362
NSYSM14840T	27, 112, 113	NSYSM20650P	27, 112, 113	NSYSMX201040H	219	NSYSPMP60120	362
NSYSM1610302D	27, 112, 113	NSYSM20830	27, 112, 113	NSYSMX201250	31, 219	NSYSPMP6060	362
NSYSM1610302DP	27, 112, 113	NSYSM20830P	27, 112, 113	NSYSMX201250H	219	NSYSPMP6080	362
NSYSM1610402D	27, 112, 113	NSYSM20830T	27, 112, 113	NSYSMX201660	31, 219	NSYSPRJ	496
NSYSM1610402DP	27, 112, 113	NSYSM20840	27, 112, 113	NSYSMX201660H	219	NSYSPS10100	639, 661
NSYSM1612302D	27, 112, 113	NSYSM20840P	27, 112, 113	NSYSMX20850	31, 219	NSYSPS3100	27, 112, 113
NSYSM1612302DP	27, 112, 113	NSYSM20840T	27, 112, 113	NSYSNLPLA	312	NSYSPS3100SD	71, 837
NSYSM1612402D	27, 112, 113	NSYSM20850	27, 112, 113	NSYSNM6	358, 392	NSYSPS3200	27, 112, 113
NSYSM1612402DP	27, 112, 113	NSYSM20850P	27, 112, 113	NSYSNM8	358, 392	NSYSPS3200SD	71, 837
NSYSM16630	27, 112, 113	NSYSM20850T	27, 112, 113	NSYSNSM6	358, 392	NSYSPS4100	27, 112, 113, 125
NSYSM16630P	27, 112, 113	NSYSM20860	27, 112, 113	NSYSNSM8	358, 392	NSYSPS4100SD	71, 534
NSYSM16640	27, 112, 113	NSYSM20860P	27, 112, 113	NSYSNODS	667	NSYSPS4200	27, 112, 113, 125
NSYSM16640P	27, 112, 113	NSYSM20860T	27, 112, 113	NSYSPB6100	151, 661	NSYSPS4200SD	71, 534
NSYSM16640T	27, 112, 113	NSYSMBCE10	159	NSYSPB8100	151, 661	NSYSPS5100	27, 112, 113, 125, 598
NSYSM16830	27, 112, 113	NSYSMBCE6	159	NSYSPBC35	612	NSYSPS5100SD	534
NSYSM16830P	27, 112, 113	NSYSMBCE8	159	NSYSPBC36	612	NSYSPS5200	27, 112, 113, 125, 598
NSYSM16830T	27, 112, 113	NSYSMBK	142	NSYSPBC38	612	NSYSPS5200SD	534
NSYSM16840	27, 112, 113	NSYSMDR	485	NSYSPC	340, 341, 361, 462	NSYSPS6100	27, 112, 113, 125, 598, 621
NSYSM16840P	27, 112, 113	NSYSMEB	219, 225	NSYSPC4100	152	NSYSPS6100SD	534
NSYSM16840T	27, 112, 113	NSYSMEC103	158	NSYSPC5100	152	NSYSPS6200	27, 112, 113, 125, 598
NSYSM181040	27, 112, 113	NSYSMEC104	158	NSYSPC6100	152	NSYSPS6200SD	534
NSYSM1810402D	27, 112, 113	NSYSMEC105	158	NSYSPC8100	152	NSYSPS8100	27, 125, 598, 621
NSYSM1810402DP	27, 112, 113	NSYSMEC63	158	NSYSPCP	461	NSYSPS8200	27, 125, 598
NSYSM181040P	27, 112, 113	NSYSMEC64	158	NSYSPCR	154	NSYSPSJ	496
NSYSM1810502D	27, 112, 113	NSYSMEC65	158	NSYSPF10100	27, 71, 112, 113, 125, 534	NSYSPTR77	312
NSYSM1810502DP	27, 112, 113	NSYSMEC66	158	NSYSPF10200	27, 71, 112, 113, 125, 534	NSYSPV6100	151, 639
NSYSM1812402D	27, 112, 113	NSYSMEC83	158	NSYSPF12100	27, 71, 112, 113, 125, 534	NSYSPV8100	151, 639, 661
NSYSM1812402DP	27, 112, 113	NSYSMEC84	158	NSYSPF12200	27, 71, 112, 113, 125, 534	NSYSPXF10100H	31, 219, 225, 229, 550
NSYSM1812502D	27, 112, 113	NSYSMEC85	158	NSYSPF16100	27, 112, 113, 125, 534	NSYSPXF10200H	31, 219, 225, 229, 550
NSYSM1812502DP	27, 112, 113	NSYSMEC86	158	NSYSPF16200	27, 112, 113, 125, 534	NSYSPXF12100H	31, 219, 225, 229, 550
NSYSM1816402D	27, 112, 113	NSYSMHF18660P	588	NSYSPF3100	27, 125, 598	NSYSPXF12200H	31, 219, 225, 229, 550
NSYSM1816402DP	27, 112, 113	NSYSMHF18860P	588	NSYSPF3200	27, 125, 598	NSYSPXF16100H	31, 219, 229
NSYSM1816502D	27, 112, 113	NSYSMHF20840P	588	NSYSPF4100	27, 125	NSYSPXF16200H	31, 219, 225, 229, 550, 558
NSYSM1816502DP	27, 112, 113	NSYSMHF20860P	588	NSYSPF4200	27, 125	NSYSPXF6100H	31, 219, 225, 229, 550, 558
NSYSM18630	27, 112, 113	NSYSMHR10	27	NSYSPF6100	27, 71, 112, 113, 125, 534, 837	NSYSPXF6200H	31, 219, 225, 229, 550, 558
NSYSM18630P	27, 112, 113	NSYSMHR12	27	NSYSPF6200	27, 71, 112, 113, 125, 534, 837	NSYSPXF8100H	31, 219, 225, 229, 550
NSYSM18640	27, 112, 113	NSYSMHR16	27	NSYSPF7100	598	NSYSPXF8200H	31, 219, 225, 229, 550
NSYSM18640P	27, 112, 113	NSYSMHR6	27	NSYSPF7200	598	NSYSPXS3100H	31, 219, 229
NSYSM18640T	27, 112, 113	NSYSMHR8	27	NSYSPF8100	27, 71, 112, 113, 125, 534, 621, 837	NSYSPXS4100H	31, 219, 225, 229
NSYSM18650	27, 112, 113	NSYSMNR	485	NSYSPF8200	27, 71, 112, 113, 125, 534, 837	NSYSPXS5100H	550
NSYSM18650P	27, 112, 113	NSYSMP2D4	356	NSYSPFC16100	152	NSYSPXS6100H	31, 219, 225, 229, 558
NSYSM18830	27, 112, 113	NSYSMP2D5	356, 402	NSYSPFC16200	152	NSYSPXS8100H	229
NSYSM18830P	27, 112, 113	NSYSMP2D6	356	NSYSPFC18100	152	NSYSQCR40100	373
NSYSM18830T	27, 112, 113	NSYSMP2D8	356	NSYSPFC18200	152	NSYSQCR40120	373
NSYSM18840	27, 112, 113	NSYSMPB	350, 356, 357, 587	NSYSPFC24100	152	NSYSQCR4040	373, 376
NSYSM18840P	27, 112, 113	NSYSMPFA	348	NSYSPFC24200	152	NSYSQCR4050	373, 376
NSYSM18840T	27, 112, 113	NSYSMPFB	348	NSYSPFC24100	151	NSYSQCR4060	373, 376, 547
NSYSM18850	27, 112, 113	NSYSMPFS4	351	NSYSPFV6100	151	NSYSQCR4080	373, 376, 547
NSYSM18850P	27, 112, 113	NSYSMPFS5	351	NSYSPFV8100	151	NSYSQCR65100	373
NSYSM18850T	27, 112, 113	NSYSMPFS6	351	NSYSPLA100	37, 300, 320	NSYSQCR65120	373
NSYSM18860	27, 112, 113	NSYSMPFS8	351	NSYSPLA125	37, 300, 320		
NSYSM18860P	27, 112, 113	NSYSMPFSB	350, 583	NSYSPLA150	37, 300, 320		
NSYSM2010402D	27, 112, 113	NSYSMPSE10	355	NSYSPLA75	37, 300, 320		
NSYSM2010402DP	27, 112, 113	NSYSMPSE12	355	NSYSPLD	331		
NSYSM2010502D	27, 112, 113	NSYSMPSE6	355	NSYSPLM	144, 147, 150		
NSYSM2010502DP	27, 112, 113	NSYSMPSE8	355				
NSYSM2012402D	27, 112, 113	NSYSMVR12	27				
NSYSM2012402DP	27, 112, 113	NSYSMVR14	27				
NSYSM2012502D	27, 112, 113	NSYSMVR16	27				
NSYSM2012502DP	27, 112, 113	NSYSMVR18	27				
NSYSM2012602D	27, 112, 113	NSYSMVR20	27				
NSYSM2012602DP	27, 112, 113	NSYSMWWFIX	173				
NSYSM2016402D	27, 112, 113	NSYSMX141030	31, 219				

№ по каталогу	Стр.	№ по каталогу	Стр.	№ по каталогу	Стр.	№ по каталогу	Стр.
NSYSQCR6540	373	NSYSUCR6540	371	NSYBTP292412T	21, 238, 245	NSYTCM276	264
NSYSQCR6550	373	NSYSUCR6550	371	NSYBTP292416H	21, 238, 243, 245	NSYTCM278	264
NSYSQCR6560	373	NSYSUCR6560	371	NSYBTP292416HT	21, 238, 245	NSYTCSM6PLM	285
NSYSQCR6580	373	NSYSUCR6580	371	NSYBTP29248	21, 238, 243, 245	NSYTCSPML	285, 272, 274
NSYSQCR90100	373	NSYSUCR90100	372	NSYBTP29248T	21, 238, 245	NSYTC274	264
NSYSQCR90120	373	NSYSUCR90110	154, 372	NSYBTP342912	21, 238, 243, 245	NSYTC276	264
NSYSQCR9040	373	NSYSUCR90120	372	NSYBTP342912T	21, 238, 245	NSYTC278	264
NSYSQCR9050	373	NSYSUCR90140	372	NSYBTP342916H	21, 238, 243, 245	NSYDDB5ME	227, 331
NSYSQCR9060	373	NSYSUCR90150	154, 372	NSYBTP342916HT	21, 238, 245	NSYDDB5PL	284
NSYSQCR9080	373	NSYSUCR90160	372	NSYBTP775	21, 238, 243, 245	NSYDDB5PLA	49, 50
NSYSRCE1050	169	NSYSUCR90180	372	NSYBTP885	21, 238, 243, 245	NSYDDBCRN	49, 50
NSYSRCE1060	169	NSYSUCR90200	372	NSYBTP111113H	21, 238, 243, 245	NSYDDBCRN	191
NSYSRCE650	169	NSYSUCR90220	372	NSYBTP111116	21, 238, 243, 245	NSYDDBCRN	284
NSYSRCE660	169	NSYSUCR9030	154, 372	NSYBTP1176	21, 238, 243, 245	NSYDDBCRN	284
NSYSRCE850	169	NSYSUCR9040	154, 372	NSYBTP1176B2	244	NSYDDBCRN	284
NSYSRCE860	169	NSYSUCR9050	154, 372	NSYBTP1176B3	244	NSYDDBCRN	284
NSYSRSYS810	642	NSYSUCR9060	372	NSYBTP1176C2	244	NSYDDBCRN	284
NSYSRSYS86	642	NSYSUCR9070	154, 372	NSYBTP1176C3	244	NSYDDBCRN	284
NSYSRSYS88	642	NSYSUCR9080	372	NSYBTP1179H	21, 238, 243, 245	NSYDDBCRN	284
NSYST30M6	391	NSYSUCR9090	154, 372	NSYBTP1397	21, 238, 243, 245	NSYDDBCRN	284
NSYST30M6S	391	NSYSUPLA3	303	NSYBTP1397T	21, 238, 245	NSYDDBCRN	284
NSYST30M8	391	NSYSUPLA3T	303	NSYBTP16128	21, 238, 243, 245	NSYDDBCRN	330
NSYSTBR3	357	NSYSUPLA4	303	NSYBTP16128T	21, 238, 245	NSYDDBCRN	284
NSYSTBR4	357	NSYSUPLA4T	303	NSYBTP191210H	21, 238, 243, 245	NSYDDBCRN	284
NSYSTBR5	357	NSYSVR606	166, 646	NSYBTP191210HT	21, 238, 245	NSYDDBCRN	284
NSYSTBR6	357	NSYSVR608	166, 646	NSYBTP19128	21, 238, 243, 245	NSYDDBCRN	284
NSYSTDCSX	208	NSYSVR806	166, 167, 646	NSYBTP19128T	21, 238, 245	NSYDDBCRN	286
NSYSTDCXH	208	NSYSVR808	167, 646	NSYBTP191610H	21, 238, 243, 245	NSYDDBCRN	286
NSYSTDNCSX	208	NSYSW	495	NSYBTP191610HT	21, 238, 245	NSYDDBCRN	286
NSYSTMP22100	361	NSYT...		NSYBTP19168	21, 238, 243, 245	NSYDDBCRN	100
NSYSTMP22120	361	NSYTBC	49, 50	NSYBTP19168T	21, 238, 245	NSYDDBCRN	69, 100
NSYSTMP2260	361	NSYBTP3105	611	NSYBTP241910	21, 238, 243, 245	NSYDDBCRN	69, 100
NSYSTMP2280	361	NSYBTP3106	611	NSYBTP241910H	21, 238, 243, 245	NSYDDBCRN	69, 100
NSYSTMP45100	361	NSYBTP3108	611	NSYBTP241910HT	21, 238, 245	NSYDDBCRN	69, 100
NSYSTMP45120	361	NSYBTP3125	611	NSYBTP241910T	21, 238, 245	NSYDDBCRN	69, 100
NSYSTMP4560	361	NSYBTP3126	611	NSYBTP241912H	21, 238, 243, 245	NSYDDBCRN	50
NSYSTMP4580	361	NSYBTP3128	611	NSYBTP241912HT	21, 238, 245	NSYDDBCRN	50
NSYSTMP60100	361, 539	NSYBTP335	611	NSYBTP24198	21, 238, 243, 245	NSYDDBCRN	50
NSYSTMP60120	361, 539	NSYBTP336	611	NSYBTP24198T	21, 238, 245	NSYDDBCRN	49, 50
NSYSTMP6060	361	NSYBTP338	611	NSYBTP292412	21, 238, 243, 245	NSYDDBCRN	50
NSYSTMP6080	361, 539	NSYBTP345	611	NSYBTP292412H	21, 238, 243, 245	NSYDDBCRN	50
NSYSTMP82100	361	NSYBTP346	611	NSYBTP292412HT	21, 238, 245	NSYDDBCRN	50
NSYSTMP82120	361	NSYBTP348	611	NSYBTP292412T	21, 238, 245	NSYDDBCRN	49, 50, 283
NSYSTMP8260	361	NSYBTP365	611	NSYBTP292416H	21, 238, 243, 245	NSYDDBCRN	71, 89
NSYSTMP8280	361	NSYBTP366	611	NSYBTP292416HT	21, 238, 245	NSYDDBCRN	71, 89
NSYSTR64	194	NSYBTP368	611	NSYBTP29248	21, 238, 243, 245	NSYDDBCRN	71, 89
NSYSTR65	194	NSYBTP385	611	NSYBTP29248T	21, 238, 245	NSYDDBCRN	71, 89
NSYSTR84	194	NSYBTP386	611	NSYBTP342912	21, 238, 243, 245	NSYDDBCRN	71, 89, 840
NSYSTR85	194	NSYBTP388	611	NSYBTP342912T	21, 238, 245	NSYDDBCRN	71, 89, 840
NSYSYTW	495	NSYBTP111116	21, 238, 243, 245	NSYBTP342916H	21, 238, 243, 245	NSYDDBCRN	89, 840
NSYSUCR40100	371	NSYBTP1176	21, 238, 243, 245	NSYBTP342916HT	21, 238, 245	NSYDDBCRN	71, 89, 840
NSYSUCR40110	154, 372	NSYBTP1397	21, 238, 243, 245	NSYBTP775	21, 238, 243, 245	NSYDDBCRN	71, 89, 840
NSYSUCR40120	371	NSYBTP1397T	21, 238, 245	NSYBTP775B1Y (1)	244	NSYDDBCRN	71, 89, 840
NSYSUCR40140	371	NSYBTP16128	21, 238, 243, 245	NSYBTP775C1	244	NSYDDBCRN	71, 89, 840
NSYSUCR40150	154, 372	NSYBTP16128T	21, 238, 245	NSYBTP775C1Y	244	NSYDDBCRN	71, 89, 840
NSYSUCR40160	371	NSYBTP191210H	21, 238, 243, 245	NSYBTP885	21, 238, 243, 245	NSYDDBCRN	89, 840
NSYSUCR40180	371	NSYBTP191210HT	21, 238, 245	NSYTC12100	459	NSYDDBCRN	71, 89, 840
NSYSUCR40200	371	NSYBTP19128	21, 238, 243, 245	NSYTC6CRN	47, 49, 50, 191	NSYDDBCRN	71, 89, 840
NSYSUCR40220	371	NSYBTP19128T	21, 238, 245	NSYTC6CSX	208	NSYDDBCRN	71, 89, 840
NSYSUCR4030	154, 371	NSYBTP191610H	21, 238, 243, 245	NSYTC6ME	227, 331	NSYDDBCRN	71, 89, 840
NSYSUCR4040	154, 371, 376	NSYBTP191610HT	21, 238, 245	NSYTC6PL	284	NSYDDBCRN	71, 89, 840
NSYSUCR4050	154, 371, 376	NSYBTP19168	21, 238, 243, 245	NSYTC7CRN	47, 49, 50, 191, 536	NSYDDBCRN	71, 89, 840
NSYSUCR4060	371, 376, 547	NSYBTP19168T	21, 238, 245	NSYTC7CSX	208	NSYDDBCRN	89, 840
NSYSUCR4070	154, 372	NSYBTP241910	21, 238, 243, 245	NSYTC7ME	227, 331	NSYDDBCRN	71, 89, 840
NSYSUCR4080	371, 376, 547	NSYBTP241910H	21, 238, 243, 245	NSYTC7PL	284	NSYDDBCRN	71, 89, 840
NSYSUCR4090	154, 372	NSYBTP241910HT	21, 238, 245	NSYTC8CRN	47, 49, 50, 191, 283, 536	NSYDDBCRN	71, 89
NSYSUCR65100	371	NSYBTP241910T	21, 238, 245	NSYTC8ME	227, 331	NSYDDBCRN	37, 301
NSYSUCR65120	371	NSYBTP241912H	21, 238, 243, 245	NSYTC8PL	284	NSYDDBCRN	37, 301
NSYSUCR65140	371	NSYBTP241912HT	21, 238, 245	NSYTC8PLM	284	NSYDDBCRN	37, 301
NSYSUCR65160	371	NSYBTP24198	21, 238, 243, 245	NSYTC8PLM	284	NSYDDBCRN	37, 301
NSYSUCR65180	371	NSYBTP24198T	21, 238, 245	NSYTC8PLM	284	NSYDDBCRN	37, 301
NSYSUCR65200	371	NSYBTP292412	21, 238, 243, 245	NSYTC8PLM	284	NSYDDBCRN	37, 301
NSYSUCR65220	371	NSYBTP292412H	21, 238, 243, 245	NSYTC8PLM	284	NSYDDBCRN	37, 301
NSYSUCR6530	371	NSYBTP292412HT	21, 238, 245	NSYTC8PLM	284	NSYDDBCRN	37, 301

№ по каталогу	Стр.	№ по каталогу	Стр.	№ по каталогу	Стр.	№ по каталогу	Стр.
NSYTK1	49, 50	NSYTPLSP2754	260	NSYUVPLA	304	NSYZHPLA103	37, 301
NSYTK2	49, 50	NSYTPLSP3636	260	NSYV...		NSYZHPLA104	37, 301
NSYTL1242EME	283	NSYTPLSP3654	260	NSYVA2710M	487	NSYZHPLA123	37, 301
NSYTL220PLM	283	NSYTPLSP5454	260	NSYVA2710MA	487	NSYZHPLA124	37, 301
NSYTL27270	262, 265	NSYTRG6	195	NSYVA2712M	487	NSYZHPLA53	37, 301
NSYTL27360	262	NSYTRG8	195	NSYVA2712MA	487	NSYZHPLA54	37, 301
NSYTL405PLM		NSY TSA2414SE	445, 446	NSYVA2716M	487	NSYZHPLA73	37, 301
NSYTLA	71, 96	NSY TSA2417SE	445, 446	NSYVA2724M	487	NSYZHPLA74	37, 301
NSYTLA4420	33, 277	NSY TSA2422SE	445, 446	NSYVA272M	487	NSYZM253	33, 277
NSYTLA6420	33, 277	NSY TSA2423SE	445, 446	NSYVA272MA	487	NSYZM263	33, 277
NSYTLAFL	96	NSY TSA2429SE	445, 446	NSYVA2736M	487	NSYZM283	33, 277
NSYTLAU	71, 96	NSY TSAKFL	438	NSYVA274M	487	NSYZNPLA103	37, 301
NSYTLB	71, 96	NSY TSAM504SE	445	NSYVA274MA	487	NSYZNPLA104	37, 301
NSYTLBFL	71, 96, 98	NSY TSAM508SE	445	NSYVA2751M	487	NSYZNPLA123	37, 301
NSYTLBU	71, 96	NSY TSAM6313SE	445	NSYVA276M	487	NSYZNPLA124	37, 301
NSYTLCL	71, 96	NSY TSAM638SE	445	NSYVA276MA	487	NSYZNPLA53	37, 301
NSYTL CFL	71, 96, 98	NSY TSMLS3D	90	NSYVA278M	487	NSYZNPLA54	37, 301
NSYTL CU	71, 96	NSY TSP450	643	NSYVA278MA	487	NSYZNPLA73	37, 301
NSYTL D	71, 96	NSY TSPC450	643	NSYVD2M10U4	25, 634	NSYZNPLA74	37, 301
NSYTL DFL	71, 96, 98	NSY TSPLA	314	NSYVD2M10U5	25, 634	NSYZZ2103	37, 301, 308
NSYTL DU	71, 96	NSY TSPV450	643	NSYVD2M14U4	25, 634	NSYZZ2104	37, 301, 308
NSYTL E	71, 96	NSY TT6CRN	47, 49, 50, 191	NSYVD2M14U5	25, 634	NSYZZ2123	37, 301, 308
NSYTL EFL	71, 96, 98	NSY TT6ME	227, 331	NSYVD2M17U4	25, 634	NSYZZ2124	37, 301, 308
NSYTL EU	71, 96	NSY TT6PL	284	NSYVD2M17U5	25, 634	NSYZZ253	37, 301, 308
NSYTL F	71, 96	NSY TT7CRN	47, 191	NSYVD2M5U4	25, 634	NSYZZ254	37, 301, 308
NSYTL F2FL	96	NSY TT7PL	284	NSYVD2M5U5	25, 634	NSYZZ273	37, 301, 308
NSYTL FFL	71, 98	NSY TT8CRN	47, 49, 50, 191, 283, 536	NSYVD2M8U4	25, 634	NSYZZ274	37, 301, 308
NSYTL FU	71, 96			NSYVD2M8U5	25, 634	NSYZZ5103	37, 301, 308
NSYTL G	71, 96	NSY TT8CSX	208	NSYVDM10U4F	25, 634	NSYZZ5104	37, 301, 308
NSYTL G2FL	70, 96, 443	NSY TT8ME	227, 331	NSYVDM11UP	71, 378, 634, 637	NSYZZ5123	37, 301, 308
NSYTL G4FL	96, 98, 443	NSY TT8PL	284	NSYVDM12UF	71, 378, 634, 637	NSYZZ5124	37, 301, 308
NSYTL GFL	98	NSY TTG40	375	NSYVDM13U4P	24, 634	NSYZZ553	37, 301, 308
NSYTL GU	71, 96	NSY TTG50	375	NSYVDM14U4F	25, 634	NSYZZ554	37, 301, 308
NSYTL JISME	331	NSY TTG60	375, 547, 558	NSYVDM16U4P	24, 634	NSYZZ573	37, 301, 308
NSYTL RME	331	NSY TUP7032	497	NSYVDM16UP	71, 378, 634, 637	NSYZZ574	37, 301, 308
NSYTMME	283	NSY TUP7035	497	NSYVDM17U4F	25, 634	PLM	
NSYTMP42100	538	NSY TVR10	319, 358	NSYVDM17UF	71, 378, 634, 637	PLM3025/T	288
NSYTMP42120	538	NSY TVR12	112, 113, 125	NSYVDM20U8P	71, 378, 634, 637		
NSYTMP4280	538	NSY TVR125	319, 358	NSYVDM20UP	71, 378, 634, 637		
NSYTMP67100	538	NSY TVR14	112, 113, 125, 218	NSYVDM21UF	71, 378, 634, 637		
NSYTMP67120	538	NSY TVR15	319, 358	NSYVDM25U8P	71, 378, 634, 637		
NSYTMP6760	538	NSY TVR16	112, 113, 125, 218	NSYVDM4U4P	24, 634		
NSYTMP6780	538	NSY TVR18	112, 113, 125, 218	NSYVDM5U4F	25, 634		
NSYTPLS1827	260	NSY TVR20	112, 113, 125, 218	NSYVDM7U4P	24, 634		
NSYTPLS2727	260	NSY TVR22	125	NSYVDM7UP	71, 378, 634, 637		
NSYTPLS2727A	260	NSY TVR7	319, 358	NSYVDM8U4F	25, 634		
NSYTPLS2736	260	NSY TVR8	358, 540	NSYVDM8UF	71, 378, 634, 637, 830		
NSYTPLS2736A	260	NSY TX10030	30, 206, 207	NSYVDM9U4P	24, 634		
NSYTPLS2754	260	NSY TX2015	30, 206, 207	NSYVEA9	286		
NSYTPLS2754A	260	NSY TX2515	30, 206, 207	NSYVR18	113, 125, 218, 224, 359		
NSYTPLS3636	260	NSY TX3015	30, 206, 207	NSYVR20	113, 125, 218, 224, 359		
NSYTPLS3654	260	NSY TX3020	30, 206, 207	NSYVR22	125, 359		
NSYTPLS3654A	260	NSY TX4020	30, 206, 207	NSYVTR20	125		
NSYTPLS3672A	260	NSY TX5025	30, 206, 207	NSYW...			
NSYTPLS5454	260	NSY TX6020	30, 206, 207	NSYWMK33	71, 87		
NSYTPLS5454A	260	NSY TX6025	30, 206, 207	NSYWMK34	71, 87		
NSYTPLS5472A	260	NSY TX8030	30, 206, 207	NSYWMK43	71, 87		
NSYTPLSC1827	260	NSYU...		NSYWMK44	71, 87		
NSYTPLSC2727	260	NSYUCA22	387	NSYZ...			
NSYTPLSC2727A	260	NSYUCA44	387	NSYZA2103	37, 301		
NSYTPLSC2736	260	NSYUCC270	262, 265	NSYZA2104	37, 301		
NSYTPLSC2736A	260	NSYUCC360	262	NSYZA2123	37, 301		
NSYTPLSC2754	260	NSYUM27180	262	NSYZA2124	37, 301		
NSYTPLSC2754A	260	NSYUM27270	262, 265	NSYZA253	37, 301		
NSYTPLSC3636	260	NSYUM27360	262	NSYZA254	37, 301		
NSYTPLSC3654	260	NSYUR20	388	NSYZA273	37, 301		
NSYTPLSC3654A	260	NSYUR40	388	NSYZA274	37, 301		
NSYTPLSC3672A	260	NSYUR60	388	NSYZD1232	330		
NSYTPLSC5454	260	NSYUT20	389	NSYZD5300	330		
NSYTPLSC5454A	260	NSYUT40	389	NSYZD630	330		
NSYTPLSC5472A	260	NSYUT60	389	NSYZD831	330		
NSYTPLSP1827	260	NSYUTA22	387				
NSYTPLSP2727	260	NSYUTA42	387				
NSYTPLSP2736	260	NSYUTA44	387				

Указатель каталожных номеров

Новинка 2013

№ по каталогу	Стр.	№ по каталогу	Стр.
NSYCRN...	828	NSYCRN...P	828
NSYCRN22150		NSYCRN252150P	
NSYCRN23150		NSYCRN325150P	
NSYCRN252150		NSYCRN325200P	
NSYCRN325150		NSYCRN33150P	
NSYCRN325200		NSYCRN33200P	
NSYCRN33150		NSYCRN43150P	
NSYCRN33200		NSYCRN43200P	
NSYCRN34200		NSYCRN44200P	
NSYCRN345150		NSYCRN46250P	
NSYCRN43150		NSYCRN46300P	
NSYCRN43200		NSYCRN54150P	
NSYCRN44200		NSYCRN54200P	
NSYCRN46250		NSYCRN54250P	
NSYCRN46300		NSYCRN55250P	
NSYCRN54150		NSYCRN64150P	
NSYCRN54200		NSYCRN64200P	
NSYCRN54250		NSYCRN64250P	
NSYCRN55250		NSYCRN65150P	
NSYCRN64150		NSYCRN65200P	
NSYCRN64200		NSYCRN65250P	
NSYCRN64250		NSYCRN66250P	
NSYCRN65150		NSYCRN66300P	
NSYCRN65200		NSYCRN75200P	
NSYCRN65250		NSYCRN75250P	
NSYCRN66200		NSYCRN86200P	
NSYCRN66250		NSYCRN86250P	
NSYCRN66300		NSYCRN86300P	
NSYCRN68300		NSYCRN88200P	
NSYCRN75200		NSYCRN88300P	
NSYCRN75250		NSYCRN106250P	
NSYCRN86200		NSYCRN106300P	
NSYCRN86250		NSYCRN108250P	
NSYCRN86300		NSYCRN108300P	
NSYCRN88200			
NSYCRN88300			
NSYCRN106250			
NSYCRN106300			
NSYCRN108250			
NSYCRN108300			

Для заметок

Schneider Electric в странах СНГ



Пройдите бесплатное онлайн-обучение в Энергетическом Университете и станьте профессионалом в области энергоэффективности.

Для регистрации зайдите на www.MyEnergyUniversity.com

Беларусь

Минск

220006, ул. Белорусская, 15, офис 9
Тел.: (37517) 327 60 34, 327 60 72

Казахстан

Алматы

050009, пр-т Абая, 151/115
Бизнес-центр «Алатау», этаж 12
Тел.: (727) 397 04 00
Факс: (727) 397 04 05

Астана

010000, ул. Сейфуллина, 31, офис 216
Тел.: (7172) 58 05 01
Факс: (7172) 58 05 02

Россия

Волгоград

400089, ул. Профсоюзная, 15, офис 12
Тел.: (8442) 93 08 41

Воронеж

394026, пр-т Труда, 65, офис 227
Тел.: (4732) 39 06 00
Тел./факс: (4732) 39 06 01

Екатеринбург

620014, ул. Радищева, 28, этаж 11
Тел.: (343) 378 47 36, 378 47 37

Иркутск

664047, ул. 1-я Советская, 3 Б, офис 312
Тел./факс: (3952) 29 00 07, 29 20 43

Казань

420107, ул. Спартаковская, 6, этаж 7
Тел./факс: (843) 526 55 84 / 85 / 86 / 87 / 88

Калининград

236040, Гвардейский пр., 15
Тел.: (4012) 53 59 53
Факс: (4012) 57 60 79

Краснодар

350063, ул. Кубанская набережная, 62 /
ул. Комсомольская, 13, офис 224
Тел./факс: (861) 214 97 35, 214 97 36

Красноярск

660021, ул. Горького, 3 А, офис 302
Тел.: (3912) 56 80 95
Факс: (3912) 56 80 96

Москва

127018, ул. Двинцев, 12, корп. 1
Бизнес-центр «Двинцев»
Тел.: (495) 777 99 90
Факс: (495) 777 99 92

Мурманск

183038, ул. Воровского, д. 5/23
Конгресс-отель «Меридиан», офис 421
Тел.: (8152) 28 86 90
Факс: (8152) 28 87 30

Нижний Новгород

603000, пер. Холодный, 10 А, этаж 8
Тел./факс: (831) 278 97 25, 278 97 26

Новосибирск

630132, ул. Красноярская, 35
Бизнес-центр «Гринвич», офис 1309
Тел./факс: (383) 227 62 53, 227 62 54

Пермь

614010, Комсомольский пр-т, 98
Офис 11
Тел./факс: (342) 281 35 15, 281 34 13, 281 36 11

Ростов-на-Дону

344002, ул. Социалистическая, 74
Офис 1402
Тел.: (863) 261 83 22
Факс: (863) 261 83 23

Самара

443045, ул. Авроры, 150
Тел.: (846) 278 40 86
Факс: (846) 278 40 87

Санкт-Петербург

196158, Пулковское шоссе, 40, корп. 4, литера А
Бизнес-центр «Технополис»
Тел.: (812) 332 03 53
Факс: (812) 332 03 52

Сочи

354008, ул. Виноградная, 20 А, офис 54
Тел.: (8622) 96 06 01, 96 06 02
Факс: (8622) 96 06 02

Уфа

450098, пр-т Октября, 132/3 (бизнес-центр КПД)
Блок-секция № 3, этаж 9
Тел.: (347) 279 98 29
Факс: (347) 279 98 30

Хабаровск

680000, ул. Муравьева-Амурского, 23, этаж 4
Тел.: (4212) 30 64 70
Факс: (4212) 30 46 66

Украина

Днепропетровск

49000, ул. Глинки, 17, этаж 4
Тел.: (056) 79 00 888
Факс: (056) 79 00 999

Донецк

83003, ул. Горячкина, 26
Тел.: (062) 206 50 44
Факс: (062) 206 50 45

Киев

03057, ул. Металлистов, 20, литера Т
Тел.: (044) 538 14 70
Факс: (044) 538 14 71

Львов

79015, ул. Героев УПА, 72, корп. 1
Тел./факс: (032) 298 85 85

Николаев

54030, ул. Никольская, 25
Бизнес-центр «Александровский»
Офис 5
Тел.: (0512) 58 24 67
Факс: (0512) 58 24 68

Симферополь

Тел.: (050) 446 50 90, 383 41 75

Харьков

61070, ул. Академика Проскуры, 1
Бизнес-центр «Telesens»
Офис 204
Тел.: (057) 719 07 49
Факс: (057) 719 07 79

Центр поддержки клиентов

Тел.: 8 (800) 200 64 46 (многоканальный)
Тел.: (495) 777 99 88, факс: (495) 777 99 94
ru.ccc@schneider-electric.com
www.schneider-electric.com