



Интерфейсы обмена данными

- 8/2 Протокол HART
- 8/3 WirelessHART
- 8/6 PROFIBUS
- 8/7 FOUNDATION Fieldbus

Обмен данными WirelessHART

- 8/8 Коммуникационные модули
- 8/9 SITRANS MDS — Станция профилактической диагностики

Программное обеспечение

- 8/11 SIMATIC PDM — Диспетчер технологических устройств
- 8/23 SITRANS DTM
- 8/24 Библиотека SITRANS

Коммуникация и программное обеспечение

Интерфейсы обмена данными

Протокол HART

Обзор

HART — это широко используемый стандарт обмена данными для полевых устройств. Спецификация устройств обмена данными HART выполняется организацией HCF (HART Communication Foundation).

Стандарт HART расширяет возможности аналогового сигнала 4–20 мА, делая возможным его использование в промышленности для обмена данными на основе модулированных цифровых сигналов.

Преимущества

- Зарекомендовавший себя на практике способ передачи измеренной аналоговой величины.
- Одновременный цифровой обмен данными с двунаправленной передачей.
- Возможность передачи нескольких измеренных значений от одного полевого устройства (например, данных диагностики, технического обслуживания и данных технологического процесса).
- Возможность подключения систем высшего уровня, например, PROFIBUS DP.
- Простота монтажа и пуска в эксплуатацию.

Использование с SIMATIC PDM:

- Стандартизация процесса регистрации параметров при совместном использовании устройств HART различных производителей.
- Полевые устройства HART, описываемые HART DD, встраиваются в SIMATIC PDM через каталог HCF. Стандартные широко используемые описания устройств различных производителей HART DD (Device Description — описание устройства) внесены в SIMATIC PDM. Прочие полевые устройства HART встраиваются в SIMATIC PDM через EDD (Electronic Device Description — электронное описание устройства).
- Простота эксплуатации и пуска в эксплуатацию полевых устройств, даже в труднодоступных местах.
- Расширенные функции диагностики, оценки и регистрации.

Применение

Подключение этих устройств производится различными способами:

- При помощи распределенной системы ввода/вывода - SIMATIC ET 200M с модулями HART, - SIMATIC ET 200iSP с модулями HART, или при помощи аналоговых модулей 4–20 мА и портативного коммуникатора HART.
- При помощи HART-модема, используемого для установки двухточечного соединения между ПК или рабочей станцией и устройством с интерфейсом HART.
- При помощи концентраторов HART, содержащихся в сервере HART HCF.

Подключение

Приведенные в данном каталоге полевые устройства Siemens могут управляться при помощи HART:

Контрольно-измерительные приборы для давления

SITRANS P DS III
SITRANS P P300
SITRANS P P500

Контрольно-измерительные приборы для температуры

SITRANS TF
SITRANS TH300
SITRANS TR300
SITRANS TW

Расходомеры

SITRANS F M MAG 5000
SITRANS F M MAG 6000 19" / IP67
SITRANS F M MAG 6000 I / I Ex
SITRANS F M Transmag 2
SITRANS F C MASS 6000 19" / IP67 / Ex d
SITRANS F C FCT030
SITRANS FUS060
SITRANS FX300

Контрольно-измерительные приборы для уровня

Pointek CLS500
Датчик SITRANS LR
Датчик SITRANS LU
SITRANS LUT400
SITRANS LR200
SITRANS LR250
SITRANS LR260
SITRANS LR400
SITRANS LR460
SITRANS LR560
SITRANS LC500

Позиционеры

SIPART PS2

Источники питания и развязывающие усилители

SITRANS I

Данные по выбору и заказу

HART-модем

- | | Код изделия |
|------------------------|---------------|
| • С соединением RS 232 | ▶ 7MF4997-1DA |
| • С соединением USB | ▶ 7MF4997-1DB |
| ▶ Доступно со склада. | |

Обзор

WirelessHART — это первый международный промышленный стандарт беспроводной связи на уровне производственного предприятия в сфере промышленной автоматизации. Впервые пользователям стал доступен протокол, обеспечивающий взаимодействие приборов и компонентов разных производителей на полевом уровне.

Преимущества

Протокол WirelessHART предоставляет доступ к:

- измеренным и контрольным значениям,
- параметрам полевых устройств с интерфейсом HART.

Как правило, это датчики давления, температуры, уровня или расхода, а также приводы.

Протокол WirelessHART позволяет:

- передавать по радиоканалу измеренные значения и их статус,
- удаленно задавать параметры и производить диагностику устройств.

Для беспроводной связи с полевыми устройствами, оснащенными интерфейсом HART (предназначенными для проводного подключения), может быть использован адаптер WirelessHART. Благодаря этому пользователи смогут воспользоваться преимуществами радиоканала на ранее установленном оборудовании.

Применение

Рассматривая большое количество возможных вариантов использования и конфигураций, их можно разделить на два типа.

Первый основывается на том, что, по данным HART Communication Foundation (HCF), примерно 85 % из более чем 30 миллионов действующих устройств, совместимых с данным протоколом, используются в среде, где на системном уровне применяется только интерфейс 4–20 мА, а не HART. В общем случае, данные с прибора могут быть получены только на месте. Особенно сильно этот недостаток сказывается на устройствах с функциями самодиагностики — образуется ситуация так называемого «осложненного диагноза».

В таких случаях адаптер WirelessHART может оказаться весьма полезен. При подключении к контуру 4–20 мА он обеспечивает централизованный доступ к устройству по беспроводному интерфейсу. Он не влияет на системы управления технологическим процессом, которые продолжают получать измеренные значения по каналу 4–20 мА.

Централизованный доступ активируется с диагностической станции с программным обеспечением SIMATIC PDM и SITRANS MDS.

Основные преимущества:

- Повышение эффективности использования оборудования.
- Упрощение логики работы установки.
- Снижение расходов благодаря использованию прогностической, а не профилактической концепции обслуживания.
- Снижение временных затрат на перемещение в крупных системах на основе централизованного доступа к измерительным приборам.

Во втором варианте применения контур 4–20 мА не используется, все данные, включая измеренные параметры процесса и диагностическую информацию, передаются беспроводным способом, например, в систему управления.

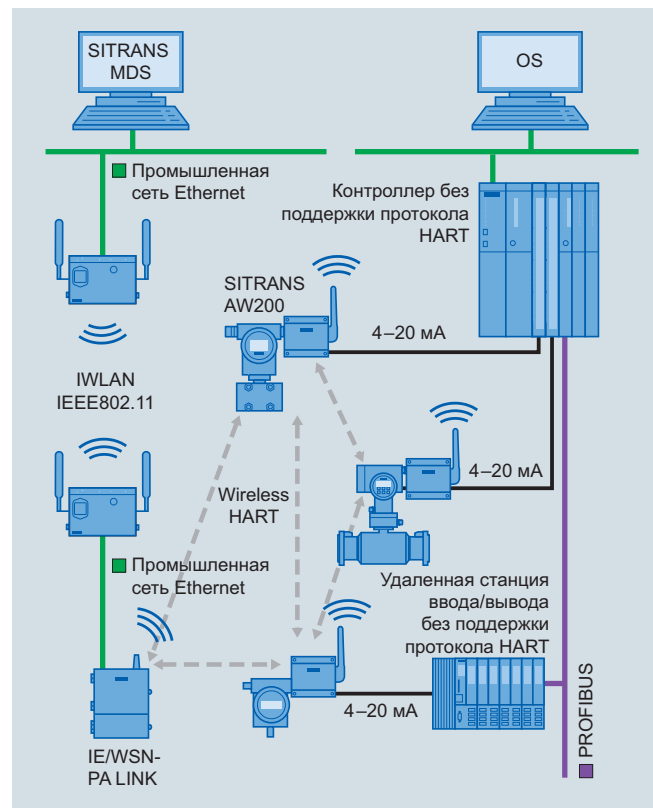
Основные преимущества:

- Отсутствие необходимости в планировке и прокладке кабелей, что существенно сокращает расходы.
- Большая прозрачность системы благодаря установке дополнительных точек измерения в ранее недоступных местах.
- Оптимизация технологического процесса благодаря гибкой, изменяемой и экономичной системе измерительных точек, подключаемых по беспроводным каналам.
- Применение проверенных устройств с адаптерами.
- Ячеистая сеть WirelessHART также позволяет покрывать большие расстояния.

Конструкция

В данном разделе более подробно описаны способы применения, описанные ранее.

На рисунке ниже представлена типовая ситуация для первого способа применения.



Адаптер подключается к контуру 4–20 мА, который используется для передачи измеренного значения контрольной системе или установленного значения — приводу. Он не влияет на существующую структуру управления.

Данные, в частности, диагностическая информация с устройств, передаются на IE/WSN-PA LINK через подключенный адаптер и сеть WirelessHART. Канал передает их на станцию диагностики и обслуживания с установленным программным обеспечением SITRANS MDS и SIMATIC PDM по промышленной сети Ethernet. Также может быть использована беспроводная локальная сеть с целью устранения расходов на прокладку кабеля. Для этого предоставляется полный портфель компонентов Scalance W.

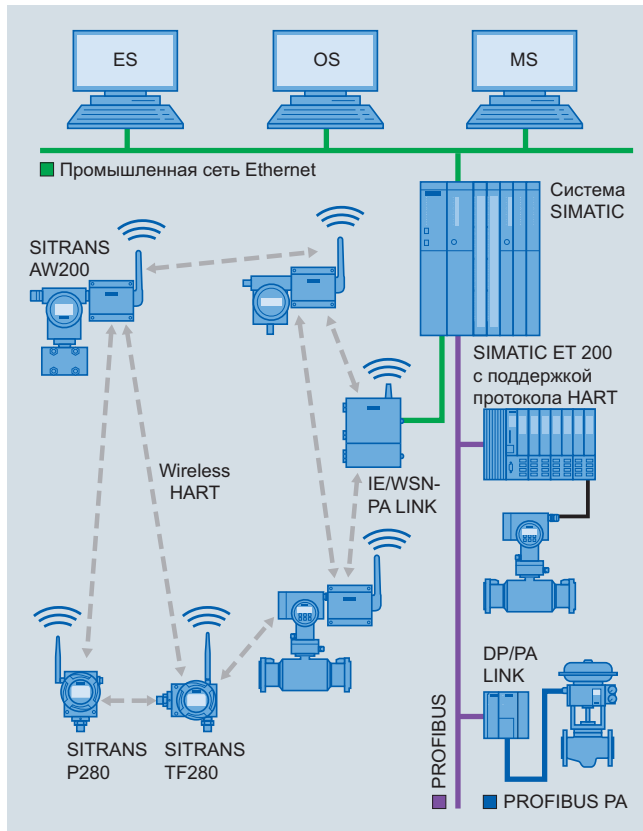
Функциональные возможности, относящиеся к SITRANS MDS, подробно описаны на странице 8/9 данного каталога.

Коммуникация и программное обеспечение

Интерфейсы обмена данными

Протокол WirelessHART

На рисунке ниже представлена типовая ситуация для второго способа применения.



WirelessHART интегрирован в системы SIMATIC параллельно устройствам с проводным подключением по интерфейсу HART или PROFIBUS. В этом случае линия 4–20 мА, соединенная с системой управления, не требуется: все данные, например, параметры технологического процесса, диагностические сведения и функции, передаются устройствам автоматизации без использования проводов. Это полезно, в основном, при замене и расширении существующих, а также установке новых систем, при однократных и полевых измерениях.

Используются стандартные приборы с подключенными адаптерами либо экземпляры со встроенным беспроводным каналом.

Следует различать беспроводную передачу данных и питание устройств.

При установке в полевых условиях планировка и прокладка сигнальных кабелей системы управления обычно считаются значимой статьей расхода. При использовании радиопередачи влияние этого фактора сильно снижается.

Для устройств с контуром 4–20 мА/HART и адаптером всегда стоит вопрос об энергоснабжении — в отличие от беспроводных устройств с питанием от батарей.

Также в данном случае важно различать двух- и четырехпроводные приборы. При некоторых обстоятельствах адаптер SITRANS AW200 может взять на себя задачу питания подключенного двухпроводного устройства. В данном случае немаловажную роль играет энергопотребление последнего. Если оно слишком высоко, потребуются дополнительный источник питания. В случае подключения более чем одного устройства к SITRANS AW200 необходим вспомогательный блок питания.

Также он обязателен для четырехпроводных приборов.

Принцип работы

Протокол WirelessHART предоставляет следующие возможности:

- Простота в эксплуатации и разработке.
- Безопасность обмена данными.
- Эффективность использования сети.

Простота в эксплуатации и разработке

- Применение имеющихся инструментов при неизменном порядке работы. Описание устройств и адаптера выполняется по технологии EDDL. При этом SIMATIC PDM продолжает использоваться в качестве инструмента.
- Варианты с несколькими источниками питания. Устройства могут получать питание от внешних источников 24 В пост. тока, внешних или встроенных аккумуляторных батарей или солнечных батарей. Возможность использования энергии от технологического процесса или окружающей среды некоторое время исследовалась в научных институтах и в промышленности. Ожидается, что результаты и продукты этих исследований будут доступны в среднесрочной перспективе.
- Снижение затрат на установку. В зависимости от способа использования, могут не требоваться затраты на монтаж, кабели для передачи данных или кабели для подачи питания.
- Взаимодействие с прочими беспроводными сетями. Протокол WirelessHART использует только диапазон ISM в области 2,4 ГГц, так как он доступен по всему миру. Однако, этот диапазон также используется, например, промышленной беспроводной ЛВС (IWLAN). Поэтому при разработке этой технологии основным требованием было обеспечение взаимодействия WirelessHART с беспроводными ЛВС. Одновременное использование этих сетей возможно благодаря постоянной смене каналов и, соответственно, частот. Эта функция также называется «переключение каналов». Более того, отдельные каналы могут быть полностью отключены при помощи так называемого «черного списка», например, если они используются на месте сетью IWLAN.
- Поддержка звездообразных и ячеистых топологий сети. Сети могут иметь как звездообразную, так и ячеистую структуру. Преимущество сетей со звездообразной топологией со шлюзом в центре состоит в возможности быстрой модернизации. Однако, диапазон сети ограничен расстоянием около 200 м при отсутствии препятствий между шлюзом и устройствами. Преимущество использования ячеистой топологии заключается в ее большей зоне покрытия, так как каждый компонент одновременно является ретранслятором и пересылает данные от удаленных устройств к шлюзу. Недостаток: увеличено время передачи между измерительным прибором и шлюзом.
- Ускоренный ввод в эксплуатацию. Обычно устройство может быть сдано в эксплуатацию непосредственно после установки, так как в данном случае нет затрат времени на прокладку кабелей.
- Самоорганизующиеся и самовосстанавливающиеся сети. Сети WirelessHART автоматически организуются, выстраиваются и администрируются при помощи ПО Network Manager. Техническое вмешательство, как правило, не требуется. Алгоритм Network Manager реализован на базе IE/WSN-PA LINK, шлюза WirelessHART производства Siemens. Он вычисляет оптимальные пути соединения компонентов сети и определяет альтернативный маршрут, который может быть использован в будущем в случае сбоя. В этом смысле сеть можно считать самовосстанавливающейся. Кроме того, Network Manager также определяет частотные каналы, используемые для связи. Статистика обмена данными составляется автоматически и доступна пользователям.

- Безопасность — постоянная активность. Все перечисленные механизмы обеспечивают безопасность автоматически и не требуют вмешательства.
- Внесение изменений в сеть без необходимости настройки. Network Manager автоматически добавляет и удаляет узлы в сеть/из сети.

Безопасность обмена данными

- Шифрование — вся информация перед отправкой автоматически шифруется 128-битным AES-кодом.
- Каждый пакет данных имеет отдельный ключ.
- Целостность данных — каждый пакет данных проходит проверку на изменения или повреждения при транспортировке.
- Аутентификация устройств. Каждое устройство должно иметь сетевой идентификационный номер, а также ключ соединения. Иначе Network Manager не введет его в состав сети.
- Переключающиеся каналы. Используемый канал меняется, согласно спецификации Network Manager, после каждого сообщения. Это создает дополнительную защиту от промышленного шпионажа.
- Отчет о сбое идентификации. Каждая неудачная попытка узла войти в сеть регистрируется и доводится до сведения пользователя.

Обзор программного обеспечения

Задачи 1 и 2 требуют применения следующих продуктов программного обеспечения

	Компонент	Продукты	Код изделия
Способ применения 1	Станция профилактической диагностики	SITRANS MDS	1)
		SIMATIC PDM и опции	
		SIMATIC PDM, базовая версия (4 тега)	6ES7658-3AX16-0YA5
		Расширение базовой версии до 128 тегов	6ES7658-3XA16-2YB5
		Расширение базовой версии до 512 тегов	6ES7658-3XB16-2YB5
	Расширение базовой версии до 1 024 тегов	6ES7658-3XC16-2YB5	
	Расширение базовой версии до 2 048 тегов	6ES7658-3XD16-2YB5	
	SIMATIC PDM, сервисная версия (128 тегов)	6ES7658-3JX16-0YA5	
	SIMATIC PDM Опция HART Mix	6ES7658-3EX16-2YB5	
	Сервер HART OPC V3.2	Входит в SIMATIC PDM ¹⁾	
	Шлюз WirelessHART	IE/WSN-PA LINK со встроенной несъемной антенной	6GK1411-6CA40-0AA0
	Адаптер WirelessHART	SITRANS AW200 ²⁾	7MP3112-1AA00-0AA0
Способ применения 2	Автоматизированная система управления технологическим процессом	SIMATIC PCS 7	
		Функциональные блоки SIMATIC S7/SIMATIC PCS 7 для обмена данными с устройствами WirelessHART при помощи IE/WSN-PA LINK	9AE4110-3AA00
	Шлюз WirelessHART	IE/WSN-PA LINK со встроенной несъемной антенной ²⁾	6GK1411-6CA40-0AA0
	Полевые устройства	SITRANS AW200 ²⁾	7MP3112-1AA00-0AA0
		SITRANS AW210 ²⁾	7MP3111-...
SITRANS P280 ²⁾		7MP1120-...	
	SITRANS TF280 ²⁾	7MP1110-...	

¹⁾ Вы также можете связаться с вашим представителем Siemens.

²⁾ Прочие версии и аксессуары представлены в соответствующих разделах настоящего каталога.

Дополнительная информация

Более подробная информация о требуемом программном обеспечении и аппаратных компонентах WirelessHART представлена в каталоге FI 01 или в сети Интернет по адресу: www.siemens.com/wirelesshart.

Коммуникация и программное обеспечение

Интерфейсы обмена данными

PROFIBUS

Обзор

На сегодняшний день децентрализованные решения, основанные на открытых полевых шинах, представляют собой передовые разработки, применяемые в крупных отраслях промышленности и при организации производственных процессов. Только с помощью интерфейсных шин полностью реализуются преимущества цифровой связи, такие как повышенная точность измеренных значений, возможности диагностики и удаленное параметрирование.

PROFIBUS — самая успешная из современных открытых полевых интерфейсных шин с большой базой установленного оборудования и широкой сферой применения. Стандартизация по IEC 61158 / EN 50170 гарантирует защиту вложенных средств в будущем.

Преимущества

- Стандартизованная модульная система, от датчика до уровня управления, позволяет создавать новые концепции установок.
- Гарантированная взаимозаменяемость приборов, в том числе от разных производителей, соблюдающих стандартную конструкцию.
- Работа по сети с датчиками, клапанами, приводами и т. д.
- Реализация искробезопасных способов применения с использованием интерфейсной шины в опасных зонах.
- Простая прокладка двухпроводных линий для одновременной передачи энергии и данных.
- Снижение затрат на проводку благодаря экономии времени и материалов.
- Снижение расходов благодаря централизованной и простой настройке полевых устройств (PROFIBUS PA и HART с SIMATIC PDM и продукция других производителей).
- Быстрая и безошибочная установка.
- Снижение расходов на обслуживание благодаря упрощенной проводке и структуре установки, а также исчерпывающим возможностям диагностики.
- Значительное снижение расходов на ввод в эксплуатацию благодаря упрощенной проверке контура.
- Масштабирование/оцифровка измеренных значений непосредственно в приборе и, как следствие, отсутствие необходимости в преобразовании их в SIMATIC PCS 7.

Применение

Шина PROFIBUS подходит для быстрого обмена с децентрализованными устройствами ввода-вывода (PROFIBUS DP) в сфере производственной автоматизации, а также для решения задач связи в технологической автоматизации (PROFIBUS PA). Это первая система полевой шины, отвечающая требованиям обеих областей применения с идентичными службами обмена данными.

Принцип передачи PROFIBUS PA рассчитан на потребности технологической промышленности. Стандартизация сервисов связи гарантирует взаимодействие полевых устройств от разных производителей, а также возможность их удаленной настройки.

Возможно использование SIMATIC PDM (системы управления технологическим оборудованием), универсального кросс-платформенного инструмента для настройки, параметрирования, пусконаладки и диагностики интеллектуальных технологических приборов на шине PROFIBUS, при конфигурировании широкого спектра устройств от различных производителей с помощью единого универсального графического интерфейса.

Тип шины PROFIBUS PA может с равным успехом применяться как в обычных условиях, так и во взрывоопасных зонах. Во втором случае все подключенные к ней устройства должны иметь класс взрывозащиты Ex [i].

Единый протокол PROFIBUS DP и PROFIBUS PA позволяет связать две сети, объединяя таким образом скорость работы и искробезопасную передачу.

Принцип работы

PROFIBUS PA расширяет PROFIBUS DP компонентами, тесно связанными с процессом, для прямого подключения приводов и датчиков.

В шине PROFIBUS PA протокол передачи RS 485 был заменен технологией, изначально рассчитанной на безопасное использование. Оба метода соответствуют международному стандарту IEC 61158.

PROFIBUS PA использует такой же протокол связи, как и PROFIBUS DP; сервисы и формат сообщений идентичны.

В случае PROFIBUS PA данные и питание для полевых устройств могут передаваться по двухпроводной линии.

Подключение

Приведенные в данном каталоге полевые устройства Siemens могут управляться по шине PROFIBUS.

PROFIBUS PA

Контрольно-измерительные приборы для давления

SITRANS P DS III PA

SITRANS P300

Контрольно-измерительные приборы для температуры

SITRANS TH400

Расходомеры

SITRANS F M MAG 6000 19" / IP67

SITRANS F M MAG 6000 I / I Ex

SITRANS F M Transmag 2

SITRANS F C MASS 6000 19" / IP67 / Ex d

SITRANS FUS060

Контрольно-измерительные приборы для уровня

Pointek CLS200

Pointek CLS300

Датчик SITRANS LU

SITRANS LR200

SITRANS LR250

SITRANS LR260

SITRANS LR400

SITRANS LR460

SITRANS LR560

Электропневматические позиционеры

SIPART PS2

Акустический датчик для контроля насосов

SITRANS DA400

PROFIBUS DP

Расходомеры

SITRANS F M MAG 6000 19" / IP67
SITRANS F M MAG 6000 I
SITRANS F C MASS 6000 19" / IP67
SIFLOW FC070 (через ET200M)

Контрольно-измерительные приборы для уровня

HydroRanger 200
MultiRanger 100/200
SITRANS LU 01, LU 02, LU 10

Акустический датчик для контроля насосов

SITRANS DA400

Обзор

На сегодняшний день децентрализованные решения, основанные на открытых полевых шинах, представляют собой передовые разработки, применяемые в крупных отраслях промышленности. Только с помощью интерфейсных шин полностью реализуются преимущества цифровой связи, такие как повышенная точность измеренных значений, возможности диагностики и удаленное параметрирование.

Как и PROFIBUS PA, FF (интерфейсная шина FOUNDATION Fieldbus) является открытой полевой интерфейсной шиной с большой базой установленного оборудования, предназначенной для решения широкого спектра задач. Стандартизация по IEC 61158 / EN 50170 обеспечивает будущую защиту сделанных вложений.

Преимущества

- Стандартизованная модульная система, от датчика до уровня управления, позволяет создавать новые концепции установок.
- Работа по сети с датчиками, клапанами, приводами и т. д.
- Реализация искробезопасных способов применения с использованием интерфейсной шины в опасных зонах.
- Простая прокладка двухпроводных линий для одновременной передачи энергии и данных.
- Снижение затрат на проводку благодаря экономии времени и материалов.
- Снижение расходов благодаря централизованной и простой настройке полевых устройств и совместимости продукции различных производителей.
- Быстрая и безошибочная установка.
- Снижение расходов на обслуживание благодаря упрощенной проводке и структуре установки, а также исчерпывающим возможностям диагностики.
- Значительное снижение расходов на ввод в эксплуатацию благодаря упрощенной проверке контура.
- Масштабирование/оцифровка измеренных значений непосредственно в приборе и, как следствие, отсутствие необходимости в преобразовании их в SIMATIC PCS 7.

Применение

Технология передачи данных шины FOUNDATION Fieldbus спроектирована с учетом потребностей перерабатывающей промышленности. Стандартизация сервисов связи гарантирует взаимодействие полевых устройств от разных производителей, а также возможность их удаленной настройки.

FOUNDATION Fieldbus можно с одинаковым успехом использовать как в обычных условиях, так и во взрывоопасных зонах. Во втором случае шина и все подключенные к ней устройства должны иметь класс взрывозащиты Ex [i].

Функция

FOUNDATION Fieldbus позволяет подключать приводы и датчики напрямую.

Данный тип шины основан на способе передачи, рассчитанном на безопасность использования. Технология соответствует международному стандарту IEC 61158.

Для FOUNDATION Fieldbus данные и питание могут передаваться к полевым устройствам по двухпроводному кабелю.

Данная шина обеспечивает обмен данными между приборами («полевое управление»).

Интеграция

Перечисленные в данном каталоге полевые приборы Siemens, контролируемые по шине FOUNDATION Fieldbus:

Контрольно-измерительные приборы для давления

SITRANS P300 FF
SITRANS P DS III FF

Контрольно-измерительные приборы для температуры

SITRANS TH400 FF

Электропневматические позиционеры

SIPART PS2 FF

Расходомеры

SITRANS F M MAG 6000
SITRANS F M MAG 6000 I / I Ex
SITRANS F C MASS 6000

Измерители уровня

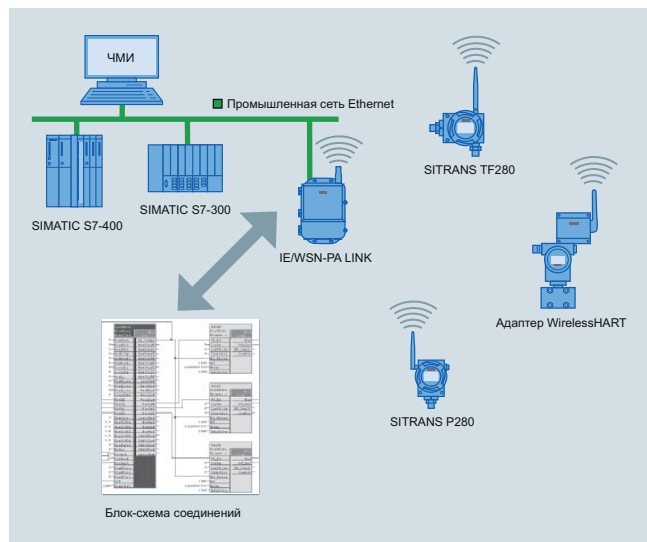
SITRANS LR250
SITRANS LR560

Коммуникация и программное обеспечение

Обмен данными WirelessHART

Коммуникационные модули

Обзор



Коммуникационные модули WirelessHART обеспечивают обмен данными между системами автоматизации S7/PCS 7 и полевыми устройствами WirelessHART. Обмен данными осуществляется через шлюз IE/WSN-PA LINK с использованием протокола Modbus TCP/IP. Использование предварительно настроенных коммуникационных модулей упрощает процесс технологического проектирования. Знаки и лицевые панели включены в поставку для использования с SIMATIC PCS 7 OS или SIMATIC WinCC.

Преимущества

Устанавливаемая библиотека содержит готовые модули, предлагая таким образом простой способ интеграции устройств WirelessHART в системы автоматизации SIMATIC.

Простота конфигурирования обеспечивается:

- Наличием готовых функциональных модулей для IE/WSN-PA LINK и устройств WirelessHART.
- Поставкой в комплекте знаков и лицевых панелей для SIMATIC PCS 7 OS или SIMATIC WinCC.
- Системой помощи при конфигурировании IE/WSN-PA LINK совместно с функциональными модулями.
- Выводом кодов качества для соответствующих параметров.
- Анализом диагностической информации IE/WSN-PA LINK.

Применение

Коммуникационные модули WirelessHART используются там, где происходит обмен данными между системами автоматизации SIMATIC и устройствами WirelessHART через шлюз IE/WSN-PA LINK.

Принцип работы

Функциональные модули обеспечивают циклический обмен данными со шлюзом IE/WSN-PA LINK через Modbus TCP/IP. Переменные технологического процесса устройств WirelessHART и информация об их состоянии считывается и становится доступной на выходах функциональных модулей. Более того, выбранная информация о состоянии шлюза IE/WSN-PA LINK также становится доступной для других конструктивных модулей. Эта информация включает в себя сведения о состоянии соединения, беспроводной сети и прочие диагностические параметры. Предварительным условием для использования этих коммуникационных модулей является наличие соединения TCP/IP, разработанного в NetPro в рабочей станции Simatic PCS 7. В настоящее время это требует наличия CP343 или CP443-1.

Конфигурирование

Стандартные средства разработки S7 или PCS 7 CFC, KOP, FUP могут использоваться для коммуникационных модулей. Планировка соединений выполняется в NetPro. Пример конфигурации для конфигурирования шлюза IE/WSN-PA LINK облегчает назначение устройств WirelessHART разрабатываемым коммуникационным модулям.

Дополнительная информация

Функциональные модули и техническую поддержку по интеграции IE/WSN-PA LINK в PCS 7 можно получить по адресу:

Siemens AG
Сектор индустрии
Подразделение решений для промышленности
Промышленные технологии
Roland Heid
Siemensallee 84
76187 Karlsruhe (Карлсруэ)
Германия
Тел.: +49 721 595-6380
Электронная почта: function.blocks.industry@siemens.com

Данные по выбору и заказу

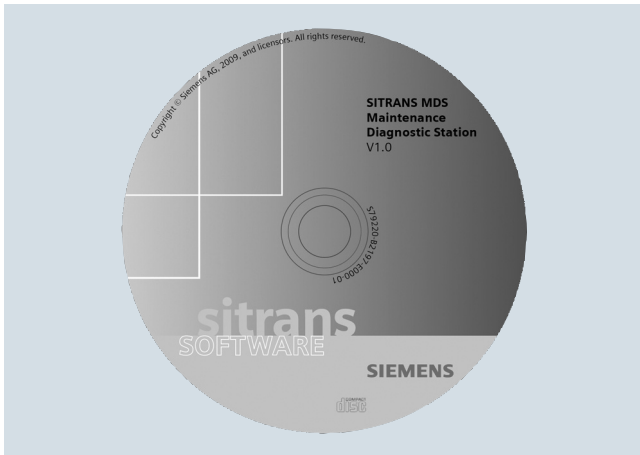
Функциональные модули S7/PCS 7 для обмена данными с устройствами WirelessHART, использующими шлюз IE/WSN-PA LINK

S7-300 или S7-400, включая лицевую пластину

Код изделия

9AE4110-3AA00

Обзор



Станция профилактической диагностики

Возможности SITRANS MDS по обеспечению гибкой и автоматизированной обработки диагностических данных:

- Централизованное отображение диагностической информации с устройств HART, которую до этого можно было считывать только на месте.
- Настраиваемый период обновления для каждого устройства.
- Легко читаемая визуализация состояния всех приборов.
- Упрощенная передача конфигурационных данных SIMATIC PDM.
- Приложение на базе Windows.

Преимущества

При совместном использовании SITRANS MDS и SIMATIC PDM значительно упрощается логика работы установки.

Основные преимущества SIMATIC MDS заключаются в следующем:

- Упрощение схемы работы установки при помощи считывания диагностической информации с доступных приборов и представление этой информации в удобном для восприятия виде.
- Отображение состояния диагностики устройства как в SIMATIC PCS 7 и NAMUR NE 107 (отключается).
- Простота использования, обеспечиваемая применением данных проекта SIMATIC PDM.
- Цикл обновления состояния диагностики может быть одновременно установлен в значение по умолчанию для всех устройств ...
- ... а также настроен для каждого прибора индивидуально

Применение

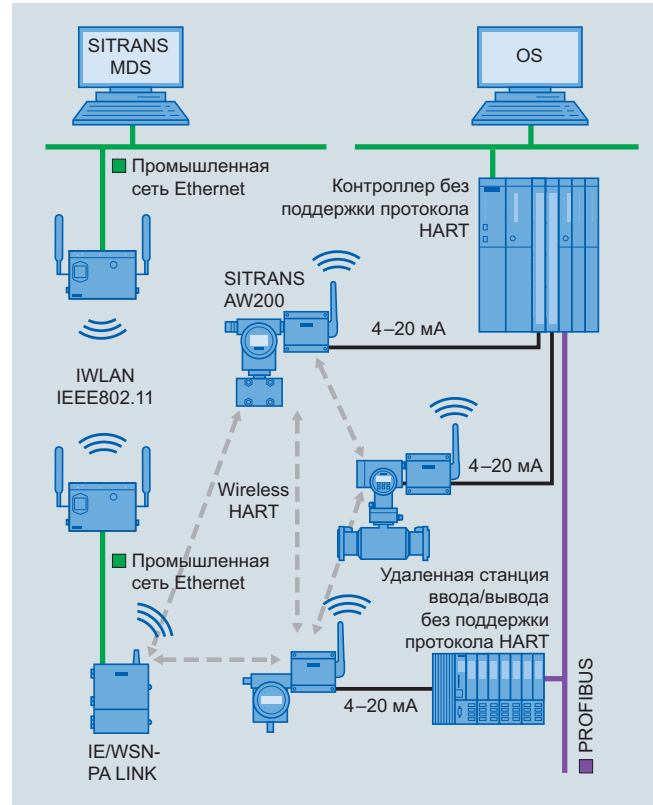
SITRANS MDS упрощает работу установки при помощи централизованного сбора диагностических сведений напрямую с доступных полевых приборов. В принципе, все устройства, встроенные в SIMATIC PDM, могут быть включены в процесс сбора данных.

SITRANS MDS можно использовать в тех случаях, когда установленная система автоматизации не поддерживает встроенного ациклического обмена параметрами и диагностическими данными с приборами. При использовании устройств HART это применимо к 85 % всех установленных устройств.

Современная система управления технологическим процессом SIMATIC PCS 7 поддерживает данный тип постоянного подключения инженерного модуля к измерительным приборам. В нее также включена значительно более эффективная система управления ресурсами. Поэтому применение SIMATIC MDS в среде SIMATIC PCS 7 не имеет смысла и не рекомендуется.

Конструкция

SITRANS MDS использует проектные данные SIMATIC PDM для считывания и отображения диагностических данных с доступных устройств.



Подключение

SITRANS MDS устанавливается на ПК вместе с SIMATIC PDM. В этом случае используется только автономная версия.

Конфигурирование

Конфигурирование требуется для SITRANS MDS, адаптируемого из SIMATIC PDM. Требуется ввести только наименование проекта.

Также требуется ввести некоторые другие параметры, например, задать период обновления.

Коммуникация и программное обеспечение

Обмен данными WirelessHART

SITRANS MDS — станция профилактической диагностики

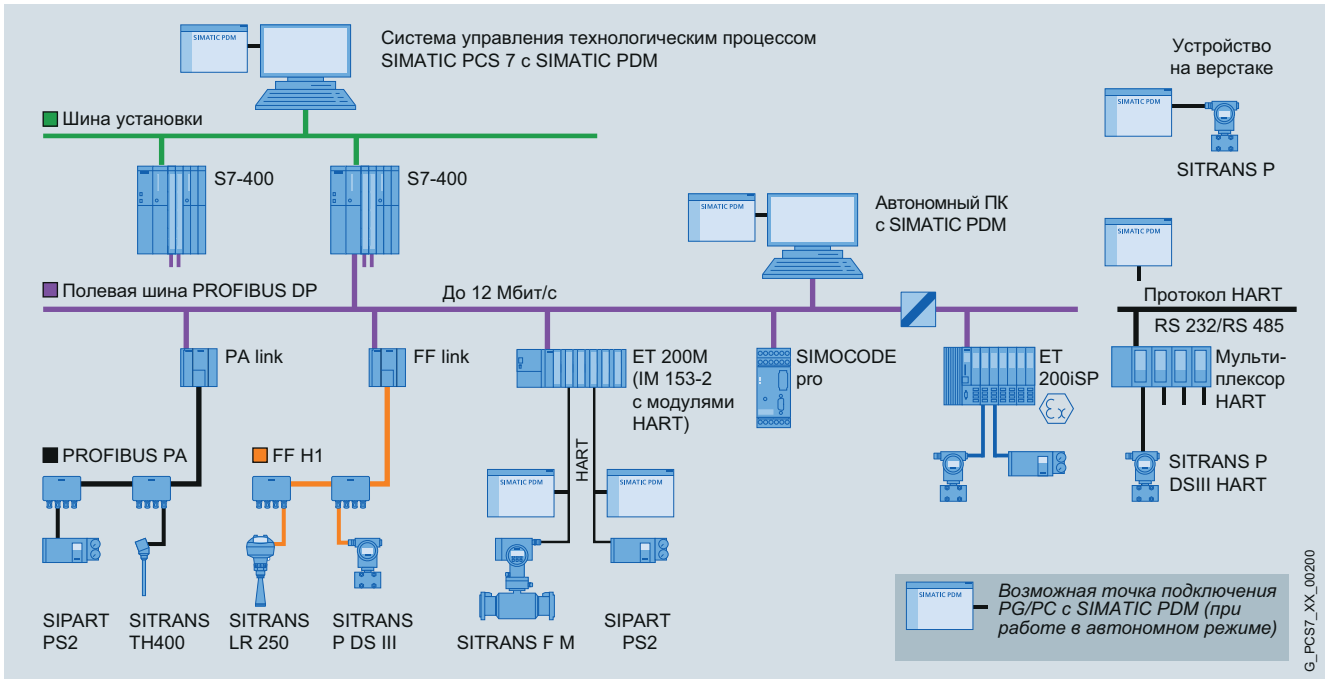
Технические характеристики

Станция профилактической диагностики SITRANS MDS	
Операционная система	Microsoft Windows XP professional SP2/SP3
Дополнительное программное обеспечение	
SIMATIC PDM V 6.05 и опции	
• SIMATIC PDM, базовая версия (4 тега)	6ES7 658-3AX16-0YA5
• SIMATIC PDM, сервисная версия (128 тегов)	6ES7 658-3JX16-0YA5
• SIMATIC PDM Опция HART Mix	6ES7 658-3EX16-2YB5
	Дополнительные опции для увеличения количества точек измерения
Конфигурация ПК	600 МГц 256 МБ *) XGA 1024 x 768 Глубина цвета 16 бит *) Рекомендуемый объем основной памяти — не менее 512 МБ Актуальная информация представлена в разделе с описанием SIMATIC PDM

Данные по выбору и заказу

SITRANS MDS — это пакет программного обеспечения, поставляемый совместно с IE/WSN-PA LINK в версии 1.0.

Обзор



Варианты конфигурации с SIMATIC PDM

SIMATIC PDM (диспетчер технологических устройств) — это универсальный, незапатентованный инструмент для конфигурирования, параметризации, пуско-наладочных работ, диагностики и технического обслуживания интеллектуальных полевых устройств (датчиков и механизмов управления) и полевых компонентов (удаленных устройств ввода/вывода, концентраторов, аппаратуры диспетчерского поста и компактных контроллеров), которые в последующих разделах называются просто «устройства».

При использовании *единого* программного обеспечения SIMATIC PDM позволяет выполнять установку параметров для более 2 500 устройств компании Siemens и более 200 поставщиков по всему миру при помощи *универсального* интерфейса пользователя.

Интерфейс пользователя удовлетворяет требованиям VDI/VDE GMA 2187 и директив IEC 65/349/CD. Параметры и функции для всех поддерживаемых устройств отображаются стандартизированным единообразным способом независимо от используемого интерфейса обмена данными. Даже сложные устройства, количество параметров которых достигает нескольких сотен, могут быть быстро обработаны и отображены понятным образом. При использовании SIMATIC PDM обеспечивается простая навигация даже в станциях высокой сложности, таких как удаленные устройства ввода/вывода, и даже в подсоединенных полевых устройствах.

С точки зрения интеграции устройства, SIMATIC PDM является наиболее мощным открытым диспетчером устройств в мире. Устройства, которые ранее не поддерживались, могут быть легко интегрированы в SIMATIC PDM в любой момент времени посредством импорта электронных описаний устройства (EDD). Это обеспечивает безопасность инвестиций и снижение затрат, расходов на обучение и последующих вложений.

SIMATIC PDM поддерживает управление операционной системой, в частности, при помощи следующих функций:

- Унифицированное представление устройств.
- Унифицированное представление диагностической информации.
- Индикаторы планово-предупредительного технического и сервисного обслуживания.
- Обнаружение изменений в проекте и устройствах.
- Увеличение эксплуатационной надежности.
- Снижение инвестиций, затрат на эксплуатацию и техническое обслуживание.
- Передача информации об устройстве на станции обслуживания более высокого уровня.

При использовании SIMATIC PCS 7, SIMATIC PDM интегрируется в модуль управления ресурсами системы управления технологическим процессом. Виды SIMATIC PDM можно менять напрямую в диагностических экранах станции обслуживания.

Диспетчер технологических устройств предоставляет более детальную информацию для всех устройств, описываемых при помощи электронных описаний устройства:

- Детальная диагностическая информация (данные производителя, информация по диагностике ошибок и поиску неисправностей, дополнительная документация).
- Результаты контроля внутреннего состояния.
- Информация о состоянии (например, смена конфигурации в местном режиме).
- Информация об изменениях (журнал регистрации событий).
- Информация о параметрах.

Применение

Компоненты	Программные пакеты											
	Автономная версия SIMATIC PDM				SIMATIC PDM с интеграцией в систему							
	Минимальная конфигурация		Базовая конфигурация		Конфигурации в зависимости от области применения							
	SIMATIC PDM Single Point		SIMATIC PDM Basic		SIMATIC PDM Service		SIMATIC PDM S7		SIMATIC PDM PCS 7			
V6.1		V8.1		V6.1		V8.1		V6.1		V8.1		FF V8.1
Теги SIMATIC PDM ¹⁾ в пакете	1	1	4	4	128	100	128	100	128	100	100	
Возможности расширения SIMATIC PDM												
Опции для тегов	- 128 тегов - 512 тегов - 1 024 тегов - 2 048 тегов		<i>без расширения</i>		0	-	-	-	-	-	-	-
Пакеты PowerPack	- от 128 до 512 тегов - от 512 до 1 024 тегов - от 1 024 до 2 048 тегов - от 2 048 до неограниченного количества тегов		0		-	0	-	0	-	0	-	-
Кол-во соотв. лицензий (сумма)	- 10 тегов - 100 тегов - 1 000 тегов		-		0	0	-	0	-	0	0	0
SIMATIC PDM Basic			●		●	●	●	●	●	●	●	●
SIMATIC PDM, расширенная версия			-		0	0	-	●	-	●	●	●
SIMATIC PDM, интеграция в STEP 7/PCS 7			0		0	0	●	●	●	●	●	●
SIMATIC PDM с маршрутизацией			0		0	0	0	0	●	●	●	●
SIMATIC PDM, обмен данными с FOUNDATION Fieldbus			-		0	0	-	0	-	0	●	●
SIMATIC PDM, обмен данными через стандартный концентратор HART			0		-	0	-	0	-	0	-	-

Таблица со структурой продуктов SIMATIC PDM

- Компоненты продукта, входящие в состав пакета.
- Дополнительные компоненты пакета, заказываются отдельно.
- Компонент продукта, не относящийся к пакету или не доступный.

1) Определение для тега представлено в разделах «Теги SIMATIC PDM для SIMATIC PDM V8.1» и «Опции для тегов/пакеты PowerPack для SIMATIC PDM V6.1».

Ориентированная на заказчика структура продукта

SIMATIC PDM может внедряться различными способами в рамках концепции комплексной интегрированной автоматизации Totally Integrated Automation (TIA) — как автономная система или интегрированное в SIMATIC PCS 7/SIMATIC S7 средство конфигурирования.

Ориентированная на заказчика структура продуктов SIMATIC PDM обеспечивает адаптацию функций и характеристики к требованиям заказчика. Предусмотрены следующие варианты:

Автономная версия SIMATIC PDM

- Пакеты для работы на мобильном компьютере с PROFIBUS или с прямым подключением к устройству, дополнительно:
 - Минимальная конфигурация SIMATIC PDM Single Point для работы с одним полевым устройством посредством двухточечного соединения.
 - Зависящая от области применения конфигурация SIMATIC PDM Service для расширенных задач по сервисному обслуживанию.
- Пакет SIMATIC PDM Basic как база для индивидуальной конфигурации SIMATIC PDM с дополнительными компонентами продукта (см. таблицу).

SIMATIC PDM с интеграцией в систему

- Пакеты для интеграции SIMATIC PDM в систему разработки (инструментарий для разработки) и станцию управления системы управления технологическим процессом SIMATIC PCS 7:
 - SIMATIC PDM PCS 7,
 - SIMATIC PDM PCS 7-FF (также с поддержкой FOUNDATION Fieldbus H1).
- Пакет SIMATIC PDM S7 для интеграции в средство конфигурирования SIMATIC S7.

В некоторых случаях различные пакеты могут быть дополнены отдельными компонентами (подробная информация представлена в разделе с описанием конструкции).

Критерии выбора

Текущая линейка решений состоит из продуктов SIMATIC PDM версий 6.1 и 8.1. В дополнение к параметрам окружающей среды, функциям и характеристикам (подробная информация представлена в разделе с описанием конструкции) также следует учитывать различные системные требования этих версий SIMATIC PDM при выборе продукта (см. раздел с описанием технических характеристик).

Конструкция

Функции и эксплуатационные характеристики	SIMATIC PDM										
	Single Point		Basic		Service		S7		PCS 7		
	V6.1	V8.1	V6.1	V8.1	V6.1	V8.1	V6.1	V8.1	V6.1	V8.1	FF V8.1
Количество тегов	1	1	4	4	128	100	128	100	128	100	100
Проект: создание в сети	●	–	●	●	●	●	●	●	●	●	●
Проект: создание в автономном режиме	–	●	●	●	●	●	●	●	●	●	●
Проект: использование расширений тегов	–	–	●	●	●	●	●	●	●	●	●
Проект: обзор сетевых устройств	–	●	●	●	●	●	●	–	●	–	–
Проект: обзор установки	–	●	●	●	●	●	●	●	●	●	●
Проект: экспорт/импорт устройств	–	–	●	●	●	●	●	–	●	–	–
Проект: конфигурирование аппаратного обеспечения	–	–	o	o	o	o	●	●	●	●	●
Проект: использование опций SIMATIC PDM	–	–	●	●	●	●	●	●	●	●	●
Проект: интеграция со STEP 7/PCS 7	–	–	o	o	o	o	●	●	●	●	●
Связь: HART-модем	●	●	●	●	●	●	●	–	●	–	–
Связь: интерфейс HART	●	●	●	●	●	●	●	–	●	–	–
Связь: PROFIBUS	●	●	●	●	●	●	●	●	●	●	●
Связь: FF H1	–	–	–	o	–	o	–	o	–	o	●
Связь: Modbus	●	–	●	–	●	–	●	–	●	–	–
Связь: SIPART DR	●	–	●	–	●	–	●	–	●	–	–
Связь: SIREC	●	–	●	–	●	–	●	–	●	–	–
Связь: Ethernet	–	–	●	–	●	–	●	–	●	–	–
Связь: PROFINET	–	–	–	–	–	–	–	●	–	●	●
Устройства: экспорт/импорт параметров	●	–	●	o	●	●	●	●	●	●	●
Устройства: сравнение значений (в сети/в автономном режиме)	●	–	●	o	●	●	●	●	●	●	●
Устройства: сравнение значений для двух устройств	–	–	●	o	●	●	●	●	●	●	●
Устройства: сохранение параметров	–	●	●	●	●	●	●	●	●	●	●
Устройства: журнал регистрации событий	–	–	o	o	●	●	●	●	●	●	●
Устройства: протокол калибровки	–	–	o	o	●	●	●	●	●	●	●
LifeList: экспорт результатов сканирования	–	–	●	o	●	●	●	–	●	–	–
LifeList: диагностика устройства	–	–	o	o	●	●	●	●	●	●	●
LifeList: определение области сканирования	–	●	o	o	●	o	●	●	●	●	●
LifeList: сохранение результатов сканирования	–	–	o	o	●	–	●	–	●	–	–
LifeList: сканирование конфигурации аппаратного обеспечения	–	–	o	o	o	o	●	●	●	●	●
Связь: маршрутизация S7	–	–	o	o	o	o	o	o	●	●	●
Связь: концентратор HART	–	–	o	–	o	–	–	–	–	–	–
Функция: режим HART SHC (увеличение скорости обмена данными)	–	●	●	●	●	●	●	●	●	●	●
Функция: «HART-Long TAG»	–	●	–	●	–	●	–	●	–	●	●

Обзор функций и технических характеристик SIMATIC PDM

- Компоненты продукта, входящие в состав пакета.
- o Дополнительные компоненты пакета, могут быть приобретены отдельно.
- Компонент продукта, не относящийся к пакету или не доступный.

Линейка продуктов SIMATIC PDM V8.1

Автономная версия SIMATIC PDM

SIMATIC PDM Single Point V8.1

Это минимальная конфигурация с функционалом для портативных устройств предназначена для работы только с *одним* полевым устройством посредством двухточечного соединения. Она не может быть дополнена функциями или опциями для тегов/пакетами PowerPack. Функции устройств поддерживаются в соответствии с описанием устройства.

Возможны следующие варианты обмена данными:

- PROFIBUS DP/PA,
- связь по протоколу HART (модем, RS 232).

SIMATIC PDM Basic V8.1

Обеспечивая выполнение системных требований, SIMATIC PDM Basic V8.1 может использоваться в качестве автономной версии на любых компьютерах (IPC/ноутбук) с местным подключением к сегментам шины или с прямым подключением к устройству. Пакет оснащен всеми базовыми функциями, требуемыми для эксплуатации и установки параметров устройств и обеспечивает следующие способы обмена данными:

- PROFIBUS DP/PA,
- связь по протоколу HART (модем, RS 232 и через PROFIBUS).

В качестве базового модуля для индивидуальной настройки SIMATIC PDM Basic V8.1 может оснащаться всеми функциональными дополнениями для SIMATIC PDM V8.1, а также тегами SIMATIC PDM в сумме 10, 100 или 1 000 (варианты по количеству соответствуют SIMATIC PDM V7.0). Без дополнительных тегов SIMATIC PDM Basic V8.1 может использоваться для проектов, имеющих до 4 тегов.

SIMATIC PDM Service V8.1

Этот пакет имеет в основе SIMATIC PDM Basic V8.1 для проектов, имеющих до 100 тегов, и предназначен для мобильных устройств.

Подобно SIMATIC PDM Basic V8.1, SIMATIC PDM Service V8.1 может оснащаться всеми функциональными дополнениями для SIMATIC PDM V8.1, а также тегами SIMATIC PDM в сумме 10, 100 или 1 000.

SIMATIC PDM с интеграцией в систему

SIMATIC PDM S7 V8.1

Подобно SIMATIC PDM S7 V6.1, SIMATIC PDM S7 V8.1 также предназначен для использования в среде конфигурирования SIMATIC S7, но имеет другие функции (подробная информация представлена в таблице «Обзор функций и технических характеристик SIMATIC PDM») и другое количество тегов (включено 100 тегов). Поэтому SIMATIC PDM S7 V8.1 функционально не совместим с предыдущей версией SIMATIC PDM S7 V6.1.

SIMATIC PDM S7 V8.1 требует установки STEP 7 V5.5+SP2 (для использования протокола PROFINET — STEP 7 V5.5+SP3). При выборе продукта следует учитывать, что SIMATIC PDM S7 V8.1 не совместим с предыдущими версиями, а также что не допускается одновременная работа с несколькими версиями SIMATIC PDM.

SIMATIC PDM S7 V8.1 может быть дополнен функциональными опциями «SIMATIC PDM V8.1 для маршрутизации» и «SIMATIC PDM для обмена данными с FOUNDATION Fieldbus V8.1», а также тегами SIMATIC PDM в сумме 10, 100 или 1 000.

SIMATIC PDM PCS 7 V8.1 и SIMATIC PDM PCS 7-FF V8.1

SIMATIC PDM PCS 7 V8.1 и SIMATIC PDM PCS 7-FF V8.1 выполняют функции, отличные от функций, выполняемых SIMATIC PDM PCS 7 V6.1 (подробная информация представлена в таблице «Обзор функций и технических харак-

теристик SIMATIC PDM»). Они обеспечивают поддержку в проектах, связанных с обменом данными по протоколам PROFINET и FOUNDATION Fieldbus. Функционал FOUNDATION Fieldbus встроен в SIMATIC PDM PCS 7FF V8.1.

SIMATIC PDM PCS 7 V8.1 позволяет расширение при необходимости использования опции «SIMATIC PDM для обмена данными с FOUNDATION Fieldbus».

SIMATIC PDM PCS 7 V8.1 и SIMATIC PDM PCS 7FF V8.1 изначально оснащены 100 тегами. Количество тегов может быть увеличено при помощи наборов из 10, 100 или 1 000 тегов SIMATIC PDM (опция для количества SIMATIC PDM V7.0 или выше).

SIMATIC PDM PCS 7 V8.1 и SIMATIC PDM PCS 7FF V8.1 функционально несовместимы с предшествующими версиями SIMATIC PDM PCS 7 V6.x и не обеспечивают обратную совместимость. Два пакета требуют установки SIMATIC PCS 7 V8.0 (V8.0+SP1 для использования протокола PROFINET).

При выборе продукта следует учитывать невозможность работы с несколькими версиями SIMATIC PDM одновременно.

Дополнительные компоненты продуктов для SIMATIC PDM V8.1

Расширенная версия SIMATIC PDM V8.1

Расширенная версия SIMATIC PDM V8.1 позволяет разблокировать прочие системные функции SIMATIC PDM V8.1 для использования, например, следующих функций:

- Журнал изменений.
- Протокол калибровки.
- Дополнительная информация в Lifelist.
- Функции экспорта и импорта.
- Функции печати.
- Администратор документов.
- Функция сравнения.

Опция по интеграции SIMATIC PDM в STEP 7/PCS 7 V8.1

Эта опция используется для интеграции SIMATIC PDM V8.1 в среду конфигурирования SIMATIC S7 или SIMATIC PCS 7. После интеграции SIMATIC PDM V8.1 может запускаться прямо из конфигуратора аппаратного обеспечения (HW Config) в STEP 7/SIMATIC PCS 7.

SIMATIC PDM V8.1 для маршрутизации

При использовании SIMATIC PDM V8.1 на центральной рабочей станции опция SIMATIC PDM V8.1 для маршрутизации обеспечивает работу с каждым полевым устройством, допускающим конфигурирование по EDD (электронное описание устройства), по всему оборудованию, для различных систем шин и удаленных устройств ввода/вывода.

Опция для обмена данными SIMATIC PDM V8.1 с FOUNDATION Fieldbus

При наличии этой опции SIMATIC PDM может обмениваться данными с полевыми устройствами с интерфейсом FOUNDATION Fieldbus H1 через шлюз FF в рамках среды проектирования SIMATIC S7/PCS 7.

Теги SIMATIC PDM для SIMATIC PDM V8.1

В зависимости от размера проекта количество тегов, поставляемых с продуктом, может суммарно увеличиваться до 10, 100 или 1 000 тегов SIMATIC PDM. Тег — это объект SIMATIC PDM, который представляет отдельные полевые устройства или компоненты в проекте, например, контрольно-измерительные приборы, позиционеры, коммутационные устройства или удаленные устройства ввода/вывода. Теги также применяются для диагностики при помощи функции «Lifelist» SIMATIC PDM. В этом случае теги представляют все распознанные устройства с функционалом диагностики, детальная диагностика этих устройств определяется электронными описаниями устройства (EDD).

Линейка продуктов SIMATIC PDM V6.1

Автономная версия SIMATIC PDM

SIMATIC PDM Single Point V6.1

Это минимальная конфигурация с функционалом для портативных устройств предназначена для работы только с одним полевым устройством посредством двухточечного соединения. Она не может быть дополнена функциями или опциями для тегов/пакетами PowerPack. Функции устройства поддерживаются в соответствии с описанием устройства.

Возможны следующие варианты обмена данными:

- PROFIBUS DP/PA,
- связь по протоколу HART (модем, RS 232),
- Modbus.

SIMATIC PDM Basic V6.1

Обеспечивая выполнение системных требований, SIMATIC PDM Basic V6.1 может использоваться в качестве автономной версии на любых компьютерах (IPC/ноутбук) с местным подключением к сегментам шины или с прямым подключением к устройству. Пакет оснащен всеми базовыми функциями, требуемыми для эксплуатации и установки параметров устройств и обеспечивает следующие способы обмена данными:

- PROFIBUS DP/PA,
- связь по протоколу HART (модем, RS 232 и через PROFIBUS),
- Modbus,
- Шина SIREC,
- SIPART DR,
- Ethernet.

В качестве базового модуля для индивидуальной настройки, SIMATIC PDM Basic V6.1 может оснащаться всеми соответствующими дополнениями, а также тегами и пакетами PowerPack для SIMATIC PDM V6.1. Без дополнительных тегов SIMATIC PDM Basic V6.1 может использоваться для проектов, имеющих до 4 тегов. Использование следующих функций требует применение не менее 128 тегов:

- Журнал изменений
- Протокол калибровки
- Детальная диагностика при помощи функции «Lifelist»

SIMATIC PDM Service V6.1

Это предварительно настроенный пакет, предназначенный специально для использования в мобильных устройствах для обслуживания проектов с общим количеством тегов до 128. Он обеспечивает сервисных инженеров всеми функциями SIMATIC PDM Basic V6.1 и специальными функциями для технического обслуживания, например, журналом изменений, отчетом о калибровке и средствами детальной диагностики при помощи функции Lifelist.

SIMATIC PDM Service V6.1 может быть дополнен функциями «Интеграция SIMATIC PDM в STEP 7/PCS 7 V6.1», «SIMATIC PDM V6.1 для маршрутизации» и «SIMATIC PDM V6.1 для обмена данными через стандартный концентратор HART», а также пакетами PowerPack SIMATIC PDM.

SIMATIC PDM с интеграцией в систему

SIMATIC PDM S7 V6.1

SIMATIC PDM S7 V6.1 — это программный пакет для проектов, содержащих до 128 тегов, настроенный для использования SIMATIC PDM в среде конфигурирования SIMATIC S7. В дополнение к SIMATIC PDM Service V6.1, он также предлагает функции для интеграции в конфигуратор аппаратного обеспечения (HW Config) STEP 7 (соответствует опции «Интеграция SIMATIC PDM в STEP 7/PCS 7»).

SIMATIC PDM S7 V6.1 может быть дополнен функциональными опциями «SIMATIC PDM V6.1 для маршрутизации» и «Обмен данными через стандартный концентратор HART V6.1», а также пакетами PowerPack SIMATIC PDM.

SIMATIC PDM PCS 7 V6.1

Пакет SIMATIC PDM PCS 7 V6.1 предназначен для проектов с количеством тегов до 128. Он расширяет функционал SIMATIC PDM Service V6.1 средствами маршрутизации от центральной инженерной системы к полевым устройствам и интегрирует SIMATIC PDM в среду конфигурирования SIMATIC PCS 7 посредством инструмента для конфигурирования аппаратного обеспечения HW Config.

SIMATIC PDM PCS 7 V6.1 может быть дополнен опцией «Обмен данными SIMATIC PDM V6.1 через стандартный концентратор HART» и пакетами PowerPack SIMATIC PDM.

Дополнительные компоненты продуктов для SIMATIC PDM V6.1

Опция по интеграции SIMATIC PDM в STEP 7/PCS 7 V6.1

Эта опция используется для интеграции SIMATIC PDM V6.1 в среду конфигурирования SIMATIC S7 или SIMATIC PCS 7. После интеграции SIMATIC PDM V6.1 может запускаться прямо из конфигуратора аппаратного обеспечения (HW Config) в STEP 7/SIMATIC PCS 7.

SIMATIC PDM V6.1 для маршрутизации

При необходимости использования SIMATIC PDM V6.1 в центральной инженерной системе для конфигурирования всего оборудования, назначения параметров, пуска в эксплуатацию и диагностики полевых устройств, в дополнение к опции «Интеграция SIMATIC PDM V6.1 в STEP 7/PCS 7» требуется опция «SIMATIC PDM V6.1 для маршрутизации». Из центральной инженерной системы осуществляется доступ к каждому полемому устройству, настраиваемому при помощи электронных описаний устройства (EDD), по всему оборудованию, для различных систем шин и удаленных устройств ввода/вывода.

SIMATIC PDM V6.1, обмен данными через стандартный концентратор HART

Эта опция позволяет SIMATIC PDM использовать сервер HART для связи с полевыми устройствами HART через концентраторы HART.

Опции для тегов/пакетов PowerPack для SIMATIC PDM V6.1

Тег — это объект SIMATIC PDM, который представляет отдельные полевые устройства или компоненты в проекте, например, контрольно-измерительные инструменты, позиционеры, коммутационные устройства или удаленные устройства ввода/вывода. Теги также применяются для диагностики при помощи функции «Lifelist» SIMATIC PDM. В этом случае теги представляют все распознанные устройства с функционалом диагностики, детальная диагностика этих устройств определяется электронными описаниями устройства (EDD).

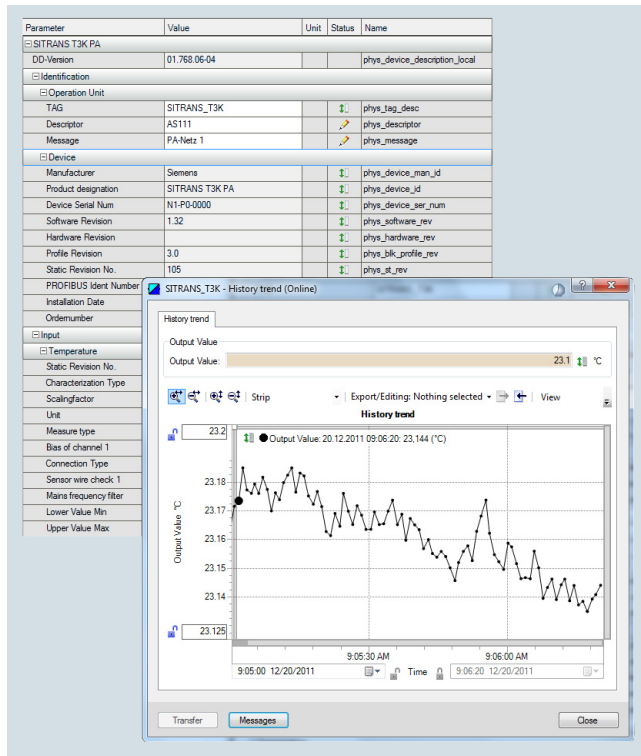
В отличие от пакетов PowerPack, опции для тегов применяются только для конфигураций отдельных продуктов SIMATIC PDM на базе SIMATIC PDM Basic V6.1. При помощи опций тегов SIMATIC PDM для SIMATIC PDM V6.1 базовая версия SIMATIC PDM Basic V6.1 может быть расширена с 4 до 128, 512, 1024 или 2048 тегов, а при установке дополнительных пакетов PowerPack для SIMATIC PDM V6.1 — даже до неограниченного числа тегов.

При использовании пакетов PowerPack SIMATIC PDM V6.1 пакеты на основе SIMATIC PDM V6.1 могут оснащаться дополнительными тегами. Пакеты PowerPack поставляются для расширения числа тегов до 512, 1024, 2048 или неограниченно.

Демонстрационное программное обеспечение

SIMATIC PDM V6.1 и SIMATIC PDM V8.1 также поставляются с программным обеспечением, предназначенным для демонстрации. Это демонстрационное программное обеспечение не позволяет использовать функции хранения, экспорта, импорта, а также использовать расширенный функционал. Функции обмена данными также ограничены.

Функция



SIMATIC PDM, вид окна параметров и графиков

Ключевые функции

- Настройка и изменение параметров устройства.
- Сравнение (например, расчетных данных и данных устройства).
- Проверка правдоподобия входных данных.
- Обнаружение и тестирование устройства.
- Вывод информации о состоянии устройства (режимы работы, прерывания, состояния).
- Моделирование.
- Диагностика (стандартная, подробная).
- Экспорт/импорт (данные параметров, журналы, документы).
- Управление (например, сетями и компьютерами).
- Функции по пуску в эксплуатацию, например, проверка данных устройства в измерительной цепи.
- Управление устройством (управление сроком службы).
- Общий журнал контроля изменений и журнал для каждого устройства для контроля действий пользователей (журнал регистрации событий).
- Отчеты о калибровке для каждого устройства.
- Графическое представление огибающих отраженного сигнала, вывод графиков, результатов диагностики клапана и т. д.
- Вывод встроенных руководств.
- Администратор документов для интеграции до 10 файлов мультимедиа.

Интеграция

Интеграция устройства

SIMATIC PDM поддерживает все устройства, описываемые EDD (Electronic Device Description — электронное описание устройства). EDD сертифицирован по EN 50391 и IEC 61804. Это наиболее широко используемая по всему миру стандартизированная технология интеграции устройств. В то же время, это руководящий документ от организаций-разработчиков стандартов:

- PROFIBUS и PROFINET (PI – PROFIBUS & PROFINET International),
- HART (HCF: HART Communication Foundation),
- FF (Fieldbus Foundation).

Устройства встраиваются напрямую в SIMATIC PDM при помощи заданного компанией электронного описания устройства или текущих библиотек HCF или Fieldbus Foundation. Для достижения повышенной прозрачности системы, эти устройства могут управляться при помощи специальных библиотек.

Полевые устройства описываются электронными описаниями в терминах функционала и конструкции при помощи специального языка электронных описаний устройств (EDDL). Используя эти описания, SIMATIC PDM автоматически создает пользовательский интерфейс со специфическими данными устройства. Существующие устройства могут быть модернизированы, а новые устройства могут быть интегрированы в SIMATIC PDM посредством импорта установленных производителем электронных описаний устройства.

Fieldbus Foundation предоставляет предварительно заданные описания устройства (стандартные описания устройства) для базовых функций отдельных типов полевых устройств. Базовые функции осуществляются при помощи различных стандартных функций и модулей передачи.

Техническая поддержка

При необходимости использования устройств, описания которых не приведены в библиотеке устройств SIMATIC PDM, мы можем предложить свою помощь в их интеграции

Запрос поддержки

Запрос на помощь технических специалистов службы поддержки направляется через форму запроса, расположенную в сети Интернет по следующему адресу:

www.siemens.com/automation/support-request

Контакт с местным представителем

Контактную информацию местной службы технической поддержки можно найти в сети Интернет по адресу:

www.automation.siemens.com/partner

Технические характеристики

	SIMATIC PDM V6.1	SIMATIC PDM V8.1
Аппаратное обеспечение	<ul style="list-style-type: none"> • ПК/ПК/ноутбук с центральным процессором, соответствующим системным требованиям 	<ul style="list-style-type: none"> • ПК/ПК/ноутбук с центральным процессором, соответствующим системным требованиям
Операционные системы	<ul style="list-style-type: none"> • Microsoft Windows XP Professional SP3, 32-bit • Microsoft Windows Server 2003 R2 SP2, 32-bit, Standard Edition 	<ul style="list-style-type: none"> • Windows XP Professional SP3 (32-bit) • Windows Server 2003 SP2 Standard Edition (32-bit) • Windows Server 2003 R2 SP2 Standard Edition (32-bit) • Windows 7 Professional/Ultimate/Enterprise SP1 (32-bit/64-bit) • Windows Server 2008 SP2 Standard Edition (32-bit) • Windows Server 2008 R2 SP1 Standard Edition (64-bit)
Интеграция в STEP 7/PCS 7	<ul style="list-style-type: none"> • STEP 7 V5.3+SP2 • STEP 7 V5.4+SP5 • STEP 7 V5.5 или V5.5+SP1/SP2/SP3 • SIMATIC PCS 7 V6.1+SP4 • SIMATIC PCS 7 V7.1 или V7.1+SP1/SP2/SP3 • SIMATIC PCS 7 V8.0 или V8.0+SP1 	<ul style="list-style-type: none"> • SIMATIC PCS 7 V8.0+SP1 (SIMATIC PCS 7 V8.0 без протокола PROFINET) • STEP 7 V5.5+SP3 (STEP 7 V5.5+SP2 без протокола PROFINET)

Данные по заказу

Код изделия

Код изделия

SIMATIC PDM V8.1

SIMATIC PDM, пакеты для автономной работы

Минимальная конфигурация

SIMATIC PDM Single Point V8.1 для работы и конфигурирования одного полевого устройства; обмен данными через интерфейсы PROFIBUS DP/PA или HART (модем, RS 232), включая один тег

без расширения функционала или при помощи опций для тегов/пакетов PowerPack

6 языков (немецкий, английский, французский, итальянский, испанский, китайский), программное обеспечение класса А, работа под управлением Windows XP Professional 32-bit, Windows 7 Ultimate 32/64-bit, Windows Server 2003 R2 Standard 32-bit или Windows Server 2008 R2 Standard 64-bit, плавающая лицензия для одного пользователя

- Состав поставки для пакета Программное обеспечение SIMATIC PDM и библиотека устройств на DVD-диске, лицензионный ключ на USB-накопителе, сертификат на лицензию
- Поставка через сеть
Загрузка образа диска с программным обеспечением (SIMATIC PDM и библиотека устройств), загрузка лицензионного ключа и сертификата на лицензию
Примечание: требуется адрес электронной почты!

6ES7658-3HA18-0YA5

6ES7658-3HA18-0YH5

Базовая конфигурация для пакетов для отдельных продуктов

SIMATIC PDM Basic V8.1

Пакет для работы и конфигурирования полевых устройств и компонентов, обмен данными через интерфейсы PROFIBUS DP/PA или HART (модем, RS 232, PROFIBUS), включая 4 тега

6 языков (немецкий, английский, французский, итальянский, испанский, китайский), программное обеспечение класса А, работа под управлением Windows XP Professional 32-bit, Windows 7 Ultimate 32/64-bit, Windows Server 2003 R2 Standard 32-bit или Windows Server 2008 R2 Standard 64-bit, плавающая лицензия для одного пользователя

- Состав поставки для пакета Программное обеспечение SIMATIC PDM и библиотека устройств на DVD-диске, лицензионный ключ на USB-накопителе, сертификат на лицензию
- Поставка через сеть
Загрузка образа диска с программным обеспечением (SIMATIC PDM и библиотека устройств), загрузка лицензионного ключа и сертификата на лицензию через сеть
Примечание: требуется адрес электронной почты!

6ES7658-3AB18-0YA5

6ES7658-3AB18-0YH5

Зависящая от задачи конфигурация для мобильных устройств

SIMATIC PDM Service V8.1

Пакет для отдельного пользователя, с

- SIMATIC PDM Basic
- 100 тегов

6 языков (немецкий, английский, французский, итальянский, испанский, китайский), программное обеспечение класса А, работа под управлением Windows XP Professional 32-bit, Windows 7 Ultimate 32/64-bit, Windows Server 2003 R2 Standard 32-bit или Windows Server 2008 R2 Standard 64-bit, плавающая лицензия для одного пользователя

- Состав поставки для пакета Программное обеспечение SIMATIC PDM и библиотека устройств на DVD-диске, лицензионный ключ на USB-накопителе, сертификат на лицензию

- Поставка через сеть
Загрузка образа диска с программным обеспечением (SIMATIC PDM и библиотека устройств), загрузка лицензионного ключа и сертификата на лицензию через сеть

Примечание: требуется адрес электронной почты!

6ES7658-3JD18-0YA5

6ES7658-3JD18-0YH5

Конфигурация в зависимости от задачи для интеграции в среду конфигурирования SIMATIC S7

SIMATIC PDM S7 V8.1

Пакет для использования в среде разработки SIMATIC S7

- SIMATIC PDM, базовая и расширенная версии
- Интеграция в STEP 7/PCS 7
- 100 тегов

6 языков (немецкий, английский, французский, итальянский, испанский, китайский), программное обеспечение класса А, работа под управлением Windows XP Professional 32-bit, Windows 7 Ultimate 32/64-bit, Windows Server 2003 R2 Standard 32-bit или Windows Server 2008 R2 Standard 64-bit, плавающая лицензия для одного пользователя

Примечание:

SIMATIC PDM S7 V8.1 требует установки STEP 7 V5.5+SP2/SP3! Обмен данными по протоколу PROFINET поддерживается STEP 7 V5.5+SP3.

- Состав поставки для пакета Программное обеспечение SIMATIC PDM и библиотека устройств на DVD-диске, лицензионный ключ на USB-накопителе, сертификат на лицензию

- Поставка через сеть
Загрузка образа диска с программным обеспечением (SIMATIC PDM и библиотека устройств), загрузка лицензионного ключа и сертификата на лицензию через сеть

Примечание: требуется адрес электронной почты!

6ES7658-3KD18-0YA5

6ES7658-3KD18-0YH5

Зависящая от задачи конфигурация для интеграции в среду конфигурирования SIMATIC PCS 7

SIMATIC PDM PCS 7 V8.1

Полный пакет для интеграции в инженерный инструментарий инженерной системы SIMATIC PCS 7

6 языков (немецкий, английский, французский, итальянский, испанский, китайский), программное обеспечение класса А, работа под управлением Windows XP Professional 32-bit, Windows 7 Ultimate 32/64-bit, Windows Server 2003 R2 Standard 32-bit или Windows Server 2008 R2 Standard 64-bit,

Плавающая лицензия для одного пользователя

- SIMATIC PDM, базовая и расширенная версии
- Интеграция в STEP 7/PCS 7
- Маршрутизация
- 100 тегов

Примечание:

SIMATIC PDM PCS 7 V8.1 требует установки SIMATIC PCS 7 версии 8.0 или выше! Протокол PROFINET поддерживается SIMATIC PCS 7 V8.0+SP1.

- Состав поставки для пакета (без пакета программного обеспечения SIMATIC PCS 7 Software Media Package) Программное обеспечение SIMATIC PDM и библиотека устройств на DVD-диске, лицензионный ключ на USB-накопителе, сертификат на лицензию

- Поставка через сеть (без пакета программного обеспечения SIMATIC PCS 7 Software Media Package)
Загрузка образа диска с программным обеспечением (SIMATIC PDM и библиотека устройств), загрузка лицензионного ключа и сертификата на лицензию через сеть
- Примечание: требуется адрес электронной почты!

6ES7658-3LD18-0YA5

6ES7658-3LD18-0YH5

SIMATIC PDM PCS 7-FF V8.1

Полный пакет для интеграции в инженерный инструментарий инженерной системы SIMATIC PCS 7

6 языков (немецкий, английский, французский, итальянский, испанский, китайский), программное обеспечение класса А, работа под управлением Windows XP Professional 32-bit, Windows 7 Ultimate 32/64-bit, Windows Server 2003 R2 Standard 32-bit или Windows Server 2008 R2 Standard 64-bit

Плавающая лицензия для одного пользователя

- SIMATIC PDM, базовая и расширенная версии
- Интеграция в STEP 7/PCS 7
- Маршрутизация
- Обмен данными через FOUNDATION Fieldbus
- 100 тегов

Примечание:

SIMATIC PDM PCS 7-FF V8.1 требует установки SIMATIC PCS 7 версии 8.0 или выше! Протокол PROFINET поддерживается SIMATIC PCS 7 V8.0+SP1.

- Состав поставки для пакета (без пакета программного обеспечения SIMATIC PCS 7 Software Media Package)

Программное обеспечение SIMATIC PDM и библиотека устройств на DVD-диске, лицензионный ключ на USB-накопителе, сертификат на лицензию

- Поставка через сеть (без пакета программного обеспечения SIMATIC PCS 7 Software Media Package) Загрузка образа диска с программным обеспечением (SIMATIC PDM и библиотека устройств), загрузка лицензионного ключа и сертификата на лицензию через сеть
Примечание: требуется адрес электронной почты!

Дополнительные компоненты продуктов для SIMATIC PDM V8.1

Расширенная версия SIMATIC PDM Extended V8.1

6 языков (немецкий, английский, французский, итальянский, испанский, китайский), программное обеспечение класса А, работа под управлением Windows XP Professional 32-bit, Windows 7 Ultimate 32/64-bit, Windows Server 2003 R2 Standard 32-bit или Windows Server 2008 R2 Standard 64-bit, плавающая лицензия для одного пользователя

- Состав поставки для пакета Лицензионный ключ на USB-накопителе, сертификат на лицензию
- Поставка через сеть Загрузка лицензионного ключа и сертификата на лицензию через сеть
Примечание: требуется адрес электронной почты!

6ES7658-3MD18-0YA5

6ES7658-3MD18-0YH5

6ES7658-3NX18-2YB5

6ES7658-3NX18-2YH5

Интеграция SIMATIC PDM в STEP 7/SIMATIC PCS 7 V8.1

требуется только для интеграции SIMATIC PDM в конфигуратор программного обеспечения HW Config

6 языков (немецкий, английский, французский, итальянский, испанский, китайский), программное обеспечение класса А, работа под управлением Windows XP Professional 32-bit, Windows 7 Ultimate 32/64-bit, Windows Server 2003 R2 Standard 32-bit или Windows Server 2008 R2 Standard 64-bit, плавающая лицензия для одного пользователя

- Состав поставки для пакета Лицензионный ключ на USB-накопителе, сертификат на лицензию
- Поставка через сеть Загрузка лицензионного ключа и сертификата на лицензию через сеть
Примечание: требуется адрес электронной почты!

6ES7658-3BX18-2YB5

6ES7658-3BX18-2YH5

SIMATIC PDM Routing V8.1 для маршрутизации

6 языков (немецкий, английский, французский, итальянский, испанский, китайский), программное обеспечение класса А, работа под управлением Windows XP Professional 32-bit, Windows 7 Ultimate 32/64-bit, Windows Server 2003 R2 Standard 32-bit или Windows Server 2008 R2 Standard 64-bit, плавающая лицензия для одного пользователя

- Состав поставки для пакета Лицензионный ключ на USB-накопителе, сертификат на лицензию
- Поставка через сеть Загрузка лицензионного ключа и сертификата на лицензию через сеть
Примечание: требуется адрес электронной почты!

6ES7658-3CX18-2YB5

6ES7658-3CX18-2YH5

SIMATIC PDM V8.1 для обмена данными с FOUNDATION Fieldbus

6 языков (немецкий, английский, французский, итальянский, испанский, китайский), программное обеспечение класса А, работа под управлением Windows XP Professional 32-bit, Windows 7 Ultimate 32/64-bit, Windows Server 2003 R2 Standard 32-bit или Windows Server 2008 R2 Standard 64-bit, плавающая лицензия для одного пользователя

- Состав поставки для пакета (без пакета программного обеспечения SIMATIC PCS 7 Software Media Package) Лицензионный ключ на USB-накопителе, сертификат на лицензию
- Поставка через сеть (без пакета программного обеспечения SIMATIC PCS 7 Software Media Package) Загрузка лицензионного ключа и сертификата на лицензию через сеть
Примечание: требуется адрес электронной почты!

6ES7658-3QX18-2YB5

6ES7658-3QX18-2YH5

Теги SIMATIC PDM для SIMATIC PDM V8.1

Теги SIMATIC PDM

Лицензии на теги для расширения пакетов SIMATIC PDM V7.0 или выше, могут суммироваться, программное обеспечение класса А, плавающая лицензия для одного пользователя

- Состав поставки для пакета Лицензионный ключ на USB-накопителе, сертификат на лицензию
 - 10 тегов
 - 100 тегов
 - 1 000 тегов
- Поставка через сеть
 - Загрузка лицензионного ключа и сертификата на лицензию через сеть
 - Примечание: требуется адрес электронной почты!
 - 10 тегов
 - 100 тегов
 - 1 000 тегов

6ES7658-3XC00-2YB5
6ES7658-3XD00-2YB5
6ES7658-3XE00-2YB5

6ES7658-3XC00-2YH5
6ES7658-3XD00-2YH5
6ES7658-3XE00-2YH5

Программное обеспечение для демонстрации

SIMATIC PDM Demo V8.1

Функции хранения, экспорта, импорта и расширенные функции отключены; функции обмена данными ограничены

6 языков (немецкий, английский, французский, итальянский, испанский, китайский), программное обеспечение класса А, работа под управлением Windows XP Professional 32-bit, Windows 7 Ultimate 32/64-bit, Windows Server 2003 R2 Standard 32-bit или Windows Server 2008 R2 Standard 64-bit

Состав поставки для пакета Программное обеспечение SIMATIC PDM и библиотека устройств на DVD-диске

6ES7658-3GX18-0YT8

SIMATIC PDM V6.1

SIMATIC PDM, пакеты для автономной работы

Минимальная конфигурация

SIMATIC PDM Single Point V6.1

для работы и конфигурирования одного полевого устройства; обмен данными через интерфейсы PROFIBUS DP/PA, HART-модем или Modbus, включая один тег

без расширения функционала или при помощи опций для тегов/пакетов PowerPack

6 языков (немецкий, английский, французский, итальянский, испанский, китайский), программное обеспечение класса А, работа под управлением Windows XP Professional/Server 2003, плавающая лицензия для одного пользователя

Состав поставки для пакета Программное обеспечение SIMATIC PDM и библиотека устройств на CD/DVD-диске, лицензионный ключ на USB-накопителе, сертификат на лицензию

6ES7658-3HX16-0YA5

Базовая конфигурация для пакетов для отдельных продуктов

SIMATIC PDM Basic V6.1

Пакет для задания оператором и конфигурирования полевых устройств и компонентов, обмен данными через интерфейсы PROFIBUS DP/PA, HART (модем, RS 232, PROFIBUS), шину SIREC, SIPART DR, Modbus или Ethernet, включая 4 тега

6 языков (немецкий, английский, французский, итальянский, испанский, китайский), программное обеспечение класса А, работа под управлением Windows XP Professional/Server 2003, плавающая лицензия для одного пользователя

Состав поставки для пакета Программное обеспечение SIMATIC PDM и библиотека устройств на CD/DVD-диске, лицензионный ключ на USB-накопителе, сертификат на лицензию

6ES7658-3AX16-0YA5

<p>Зависящая от задачи конфигурация для мобильных устройств</p>		<p>Зависящая от задачи конфигурация для интеграции в среду конфигурирования SIMATIC PCS 7</p>	
<p>SIMATIC PDM Service V6.1 Пакет для отдельного пользователя, с</p> <ul style="list-style-type: none"> • SIMATIC PDM Basic V6.1 • 128 тегов <p>6 языков (немецкий, английский, французский, итальянский, испанский, китайский), программное обеспечение класса А, работа под управлением Windows XP Professional/Server 2003, плавающая лицензия для одного пользователя</p> <p>Состав поставки для пакета Программное обеспечение SIMATIC PDM и библиотека устройств на CD/DVD-диске, лицензионный ключ на USB-накопителе, сертификат на лицензию</p>	<p>6ES7658-3JX16-0YA5</p>	<p>SIMATIC PDM PCS 7 V6.1 Полный пакет для интеграции в инженерный инструментарий системы SIMATIC PCS 7</p> <p>6 языков (немецкий, английский, французский, итальянский, испанский, китайский), программное обеспечение класса А, работа под управлением Windows XP Professional/Server 2003</p> <p>Плавающая лицензия для одного пользователя</p> <ul style="list-style-type: none"> • SIMATIC PDM Basic • Интеграция в STEP 7/PCS 7 • Маршрутизация • 128 тегов <p>Состав поставки для пакета (без пакета программного обеспечения SIMATIC PCS 7 Software Media Package): Программное обеспечение SIMATIC PDM и библиотека устройств на CD/DVD-диске, лицензионный ключ на USB-накопителе, сертификат на лицензию</p>	<p>6ES7658-3LX16-0YA5</p>
<p>Пакеты SIMATIC PDM с интеграцией в систему</p>			
<p>Конфигурация в зависимости от задачи для интеграции в среду конфигурирования SIMATIC S7</p>			
<p>SIMATIC PDM S7 V6.1 Пакет для использования в среде разработки SIMATIC S7</p> <ul style="list-style-type: none"> • SIMATIC PDM Basic V6.1 • Интеграция в STEP 7/PCS 7 • 128 тегов <p>6 языков (немецкий, английский, французский, итальянский, испанский, китайский), программное обеспечение класса А, работа под управлением Windows XP Professional/Server 2003, плавающая лицензия для одного пользователя</p> <p>Состав поставки для пакета Программное обеспечение SIMATIC PDM и библиотека устройств на CD/DVD-диске, лицензионный ключ на USB-накопителе, сертификат на лицензию</p>	<p>6ES7658-3KX16-0YA5</p>	<p>Дополнительные компоненты продуктов для SIMATIC PDM V6.1</p> <p>Интеграция SIMATIC PDM в STEP 7/SIMATIC PCS 7 V6.1 требуется только для интеграции SIMATIC PDM в конфигуратор программного обеспечения HW Config</p> <p>6 языков (немецкий, английский, французский, итальянский, испанский, китайский), программное обеспечение класса А, работа под управлением Windows XP Professional/Server 2003, плавающая лицензия для одного пользователя</p> <p>Состав поставки для пакета Лицензионный ключ на USB-накопителе, сертификат на лицензию</p>	<p>6ES7658-3BX16-2YB5</p>
		<p>SIMATIC PDM Routing V6.1 для маршрутизации 6 языков (немецкий, английский, французский, итальянский, испанский, китайский), программное обеспечение класса А, работа под управлением Windows XP Professional/Server 2003, плавающая лицензия для одного пользователя</p> <p>Состав поставки для пакета Лицензионный ключ на USB-накопителе, сертификат на лицензию</p>	<p>6ES7658-3CX16-2YB5</p>

<p>SIMATIC PDM V6.1, обмен данными через стандартный концентратор HART 6 языков (немецкий, английский, французский, итальянский, испанский, китайский), программное обеспечение класса А, работа под управлением Windows XP Professional/Server 2003, плавающая лицензия для одного пользователя</p> <p>Состав поставки для пакета Лицензионный ключ на USB-накопителе, сертификат на лицензию</p>	<p>6ES7658-3EX16-2YB5</p>
<p>Опции для тегов/пакетов PowerPack для SIMATIC PDM V6.1</p>	
<p>Опция для тегов SIMATIC PDM для увеличения количества тегов, в дополнение к SIMATIC PDM Basic V6.1</p> <p>Программное обеспечение класса А, работает под управлением Windows XP Professional/Server 2003, плавающая лицензия на одного пользователя</p> <p>Состав поставки для пакета Лицензионный ключ на USB-накопителе, сертификат на лицензию</p> <ul style="list-style-type: none"> • До 128 тегов • До 512 тегов • До 1024 тегов • До 2 048 тегов 	<p>6ES7658-3XA16-2YB5</p> <p>6ES7658-3XB16-2YB5</p> <p>6ES7658-3XC16-2YB5</p> <p>6ES7658-3XD16-2YB5</p>
<p>Пакет PowerPack SIMATIC PDM для увеличения количества тегов, для любых пакетов SIMATIC PDM V6.1</p> <p>Программное обеспечение класса А, работает под управлением Windows XP Professional/Server 2003, плавающая лицензия на одного пользователя</p> <p>Состав поставки для пакета Лицензионный ключ на USB-накопителе, сертификат на лицензию</p> <ul style="list-style-type: none"> • от 128 тегов до 512 тегов • от 512 тегов до 1024 тегов • от 1 024 тегов до 2 048 тегов • от 2 048 тегов до неограниченного количества тегов 	<p>6ES7658-3XB16-2YD5</p> <p>6ES7658-3XC16-2YD5</p> <p>6ES7658-3XD16-2YD5</p> <p>6ES7658-3XH16-2YD5</p>
<p>Демонстрационное программное обеспечение</p>	
<p>SIMATIC PDM Demo V6.1 Без функций обмена данными по сети и функций хранения</p> <p>6 языков (немецкий, английский, французский, итальянский, испанский, китайский), программное обеспечение класса А, работа под управлением Windows XP Professional/Server 2003</p> <p>Состав поставки для пакета (без пакета программного обеспечения SIMATIC PCS 7 Software Media Package) Программное обеспечение SIMATIC PDM и библиотека устройств на CD/DVD-диске</p>	<p>6ES7658-3GX16-0YC8</p>

Дополнительная информация

Обновление/модернизация

Пакеты и дополнительные компоненты продуктов из линейки SIMATIC PDM V6.0, V6.1 или V8.0 могут быть обновлены до версии V8.1 (исключение: пакеты SIMATIC PDM Single Point и SIMATIC PDM для обмена данными через стандартный концентратор HART).

Пакеты и дополнительные компоненты продуктов из линейки SIMATIC PDM V7.0 могут быть сначала обновлены до версии V8.0, а затем до V8.1.

При обновлении до SIMATIC PDM V8.1 следует учитывать совместимость версий SIMATIC PCS 7 и STEP 7.

Для SIMATIC PDM также предоставляются услуги по обновлению программного обеспечения в форме подписки.

Дополнительная информация представлена в каталоге [ST PCS 7](#).

Обзор



SITRANS DTM обеспечивает простой способ параметризации устройств Siemens для пользователей инструментария КИПиА Field Device Tool (FDT)/ Device Type Manager (DTM) при соблюдении международных стандартов.

Преимущества

- Один подход ко всем полевым контрольно-измерительным приборам Siemens.
- Поддержка программ-мастеров быстрого запуска и прочих диалоговых окон.
- Быстрый обзор устройств в табличном представлении и в виде файловой структуры.
- Автономное конфигурирование и конфигурирование по сети.
- Соответствие профилям IEC для HART и Profibus.

Применение

Электронное описание устройства (EDD) — это хорошо зарекомендовавший себя способ описания поведения и функционала полевых инструментов и прочих компонентов систем автоматизации.

В течение многих лет в обрабатывающей промышленности успешно используются инструменты, работающие с EDD, например SIMATIC PDM от компании Siemens или портативные коммуникаторы. Некоторое время назад на рынке появилась дополнительная технология FDT / DTM использующая тот же самый подход. Для поддержки технологии FDT DTM устройствами Siemens было разработано программное обеспечение SITRANS DTM, объединившее технологии EDD и FDT.

SITRANS DTM использует электронные описания устройства и предоставляет интерфейс DTM для интеграции полевых инструментов в программное обеспечение FDT-frame applications.

В настоящее время в SITRANS DTM доступны следующие полевые инструменты:

- SITRANS TH300 HART.
- SITRANS TH400 PA.
- SITRANS P300 HART.
- SITRANS P DSIII HART.
- SITRANS P F M MAGFLO MAG6000 DP/PA.
- SITRANS F C MASSFLO MASS6000 PA/PA.
- SITRANS PROBE LU HART 6 м, 12 м.
- SITRANS LR200 HART, PA.
- SITRANS LR250 HART, PA.
- SITRANS LR260 HART, PA.
- SITRANS LR560 HART, PA.
- SIPART PS2 HART, PA.

Дополнительно SIPART PS2 FF оснащен DTM.

Технические характеристики

SITRANS DTM	
Версия	
Текущая версия	3,1
• Совместимость с версиями PACTware	3.6, 4.0, 4.1
• Совместимость с Windows	XP, 7
• Сертификация FDT group	Да

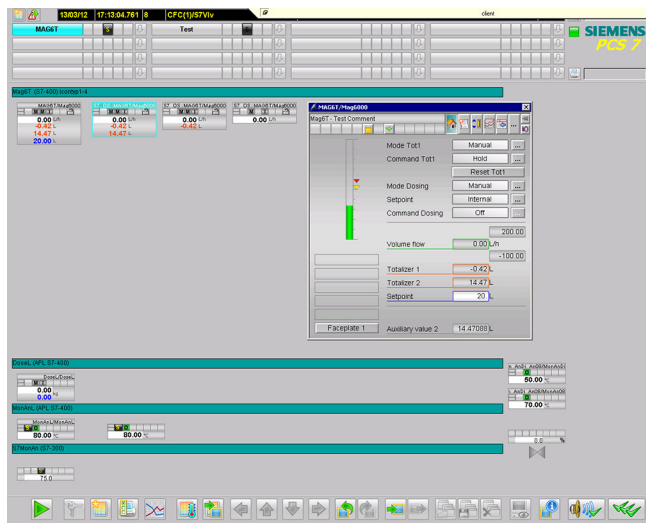
Бесплатное программное обеспечение DTM можно скачать по следующей ссылке:

<http://www.siemens.com/sitransdtm>

Щелкните на раскрывающемся списке Support (поддержка), расположенном на Интернет-странице с правой стороны, и выберите пункт Software downloads (загрузка программного обеспечения).

Библиотека SITRANS

Обзор



Библиотека SITRANS для SIMATIC PCS 7 V8.0 позволяет расширить стандартный функционал системы управления технологическим процессом SIMATIC PCS 7, заключенный в библиотеке APL (Advanced Process Library — расширенная библиотека для технологического процесса) SIMATIC PCS 7, технологическими модулями и панелями управления для специфических функций полевых устройств SITRANS.

Преимущества

Это позволяет легко работать со всеми функциями устройства, например, регулировать дозировку SITRANS FM MAG6000, с одной панели управления. Кроме того, поддерживается работа и управление при помощи сенсорных панелей, а также интеграция в приложение SIMATIC S7. Библиотека SITRANS основана на современной архитектуре библиотеки Advanced Process Library (APL). Вместе с APL библиотека SITRANS позволяет создавать гармоничные решения с универсальным интерфейсом и оптимально использовать функции полевых устройств SITRANS во многих отраслях промышленности.

Библиотека SITRANS позволяет ускорить процесс разработки, сократить время вывода продукции на рынок и упростить управление технологическим процессом. Кроме того, предусмотрены функции для оператора (например, дозировка) и вывод связанной с технологическим процессом диагностической информации (например, обнаружение пустой трубы и направления потока).

Примечание:
Библиотека SITRANS может использоваться в сочетании с SIMATIC PCS 7 версии V8.0 и выше.

Применение

Описываемое решение может использоваться в следующих отраслях обрабатывающей промышленности:

- Химическая промышленность.
- Фармацевтическая промышленность.
- Обработка воды и сточных вод.
- Производство стекла и гелиоэнергетическая промышленность.
- Нефтегазовая промышленность.
- Пищевая промышленность и производство напитков.
- Горнодобывающая промышленность.

Конструкция

Структура продукта связана с условиями эксплуатации в системе управления технологическим процессом SIMATIC PCS 7. Соответственно, библиотека SITRANS Library поставляется в виде компонента системы разработки:

- Библиотека SITRANS. Программное обеспечение для разработки с лицензией для одной установки заказчика
- Библиотека SITRANS. Соглашение об использовании для одной системы автоматизации (системы автоматизации SIMATIC PCS 7 любых конструкций и контроллеры S7-300).

Библиотека SITRANS в качестве компонента программного обеспечения позволяет выполнять конфигурирование при помощи инженерной станции SIMATIC PCS 7.

Библиотека SITRANS в качестве компонента программного обеспечения позволяет запускать модули из библиотеки системы автоматизации.

При использовании функциональных модулей библиотеки SITRANS в системах автоматизации SIMATIC PCS 7 следует иметь в виду, что динамические параллельные объекты SIMATIC PCS 7 AS также резервируются.

Функция

Библиотека SITRANS для SIMATIC PCS 7 / S7

Подбиблиотека для расширения функционала библиотеки Advanced Process Library SIMATIC PCS 7 следующими элементами:

- Функциональные модули и панели управления для полевых устройств SITRANS.
- Функциональные модули и панели управления для полевых устройств SITRANS для SIMATIC S7-400 и SIMATIC S7-300 с WinCC.

Функциональные модули настраиваются в CFC.

Настройка функций управления и контроля при помощи панели производится при помощи интерфейсных модулей панели для SITRANS F M MAG6000 DP. Принимая во внимание права и иерархические концепции (работа с несколькими центрами управления), работа с функциями технологического процесса может осуществляться как от поста оператора, так и от сенсорной панели.

Данные по выбору и заказу

Код изделия

Библиотека SITRANS

Библиотека модулей для SIMATIC PCS 7 V8.0 и SIMATIC S7 с функциональными модулями, панелями управления и документацией в электронном виде

Программное обеспечение для разработки, класс А, на двух языках (английский и немецкий), работа под управлением операционной системы Windows XP Professional 32 Bit, Windows 7 Ultimate 32/64 Bit, Windows Server 2003 R2 Standard 32 Bit или Windows Server 2008 R2 Standard 64 Bit, однопользовательская лицензия на одну установку

- Лицензия на разработку для одной установки заказчика. Форма поставки: может быть загружена из сети, с сертификатом на лицензию

7MP2990-0AA00