

Промышленные LCD мониторы

SIMATIC Flat Panel  
Промышленные LCD мониторы, 97 кгц  
Промышленные LCD мониторы, 15 кгц

Страница

2-2  
2-5  
2-10

### SIMATIC Flat Panel



#### Обзор

- Промышленное исполнение.
- Типовые области применения компьютеров, замена мониторов с электронно-лучевыми трубками.
- Монтаж в шкафы и пульты управления, подвесные консоли, 19" стойки.
- Модификации:
  - с обычным TFT дисплеем;
  - с сенсорным TFT дисплеем.

#### Преимущества

- Промышленное исполнение:
  - высокая стойкость к воздействию вибрационных и ударных нагрузок и высокая степень электромагнитной совместимости;
  - фронтальная панель со степенью защиты IP 65/ МЕМА4, устойчивая к воздействию пыли и влаги;
  - прочное минеральное стекло, обладающее антибликовым эффектом;
  - наличие марки CE для применения в промышленных условиях.
- Наличие модификаций с различными размерами экранов, с встроенной сенсорной клавиатурой или без нее, с напряжением питания ~110/230 В или =24 В.
- Отсутствие рентгеновского излучения.
- Низкая потребляемая мощность.
- Комфортность работы:
  - широкий угол обзора изображения в горизонтальной и вертикальной плоскости (170°);
  - четкое и контрастное изображение;
  - равномерная освещенность экрана, отсутствие мерцаний;
  - автоматическое выравнивание изображения.
- Выполнение всех необходимых настроек с помощью экранных меню (OSD).
- Малая масса и незначительные монтажные объемы.
- Длительный срок службы.

#### Назначение

SIMATIC Flat Panel находят применение в качестве устройств отображения информации промышленных ком-

пьютеров и могут монтироваться на расстоянии до 30 м от системного блока. SIMATIC Flat Panel могут работать с любыми компьютерами, но разрабатывались специально для SIMATIC Box и Rack PC.

#### Конструкция

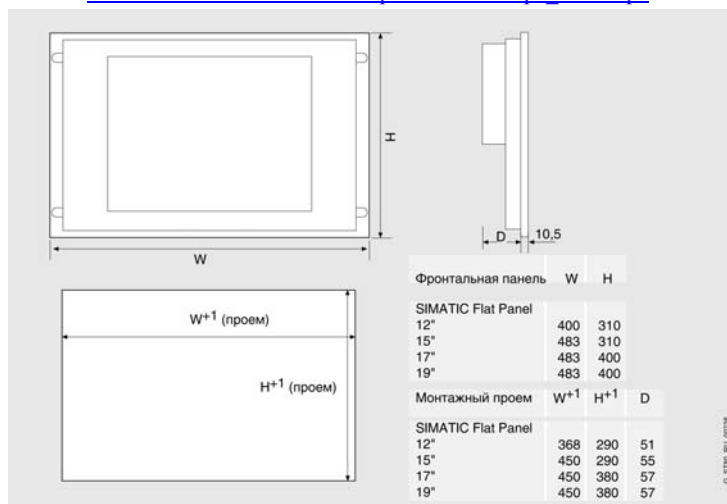
- Прочный алюминиевый корпус.
- Обычный или сенсорный TFT дисплей:
  - 12", 800 x 600 точек;
  - 15", 1024 x 768 точек;
  - 17", 1280 x 1024 точки;
  - 19", 1280 x 1024 точки.
- От 256 000 до 16 000 000 цветов.
- Прочное минеральное стекло, обладающее антибликовым эффектом.
- Питание:
  - =24 В или
  - ~110/230 В, 50/60 Гц.
- Фронтальная панель со степенью защиты IP 65/ МЕМА4, устойчивая к воздействию пыли и влаги.
- Встроенные интерфейсы VGA и DVI-D, встроенный интерфейс USB в панелях с сенсорным экраном.

#### Комплект поставки:

- SIMATIC Flat Panel.
- Кабель для питания для подключения к сети переменного тока (для вариантов с питанием ~110/230 В).
- Соединительные кабели VGA и USB для подключения к системному блоку компьютера длиной по 1.8 м.
- Монтажные принадлежности.
- Компакт диск с драйверами и документацией на английском и немецком языках.

При выборе SIMATIC Flat Panel необходимо учитывать графические разрешения, поддерживаемые соответствующими компьютерными приложениями. Выбор соответствующей модели SIMATIC Flat Panel выполняется по конфигуратору:

[www.automation-drives.ru/as/products/ascat/pc\\_based/ipc](http://www.automation-drives.ru/as/products/ascat/pc_based/ipc)



#### Технические данные

	SIMATIC Flat Panel 12"	SIMATIC Flat Panel 15"	SIMATIC Flat Panel 17"	SIMATIC Flat Panel 19"
<b>Электрические параметры</b>				
Выключатель питания	С тыльной стороны корпуса		С тыльной стороны корпуса	
Напряжение питания:	~110/230 В (90 ... 264 В), 50/60 Гц		~110/230 В (90 ... 264 В), 50/60 Гц	
• переменный ток	=24 В (20.4 ... 28.8 В)	=24 В (20.4 ... 28.8 В)	=24 В (20.4 ... 28.8 В)	=24 В (20.4 ... 28.8 В)
• постоянный ток	35 Вт	40 Вт	55 Вт	55 Вт
Потребляемая мощность				
<b>Конструктивные параметры</b>				
Габариты панели (Ш x В x Г), мм	400 x 310 x 61.5	483 x 310 x 65.5	483 x 400 x 67.5	483 x 400 x 67.5
Монтажный проем (Ш x В x Г), мм	368 x 290 x 51	450 x 290 x 55	450 x 380 x 57	449 x 380 x 57
Масса	5.0 кг	6.4 кг	9.6 кг	10.2 кг
Монтаж	На фронтальную панель	На фронтальную панель шкафа управления или в 19" стойку управления		

	SIMATIC Flat Panel 12"	SIMATIC Flat Panel 15"	SIMATIC Flat Panel 17"	SIMATIC Flat Panel 19"
<b>Степень защиты</b>				
Фронтальной панели	IP 65/ NEMA4	IP 65/ NEMA4	IP 65/ NEMA4	IP 65/ NEMA4
Остальной части корпуса	IP 20	IP 20	IP 20	IP 20
<b>Дисплей</b>				
Диагональ экрана, тип	12", цветной TFT	15", цветной TFT	17", цветной TFT	19", цветной TFT
Экранное меню для выполнения настроек	Есть	Есть	Есть	Есть
Видимая область (Ш x В), мм	246 x 184.5	304.1 x 228.1	337.92 x 270.34	376.32 x 301.06
Угол обзора по горизонтали/ вертикали	140°/ 120°	160°/ 160°	160°/ 160°	170°/ 170°
Размер точки, мм	0.3075 x 0.3075	0.297 x 0.297	0.264 x 0.264	0.294 x 0.294
Оптимальное разрешение экрана, точек	800 x 600	1024 x 768	1280 x 1024	1280 x 1024
Настраиваемые режимы	VGA - XGA	VGA - SXGA	VGA - UXGA	VGA - UXGA
Частота кадров	60 ... 75 Гц	60 ... 75 Гц	60 ... 75 Гц	60 ... 75 Гц
Линейная развертка, типовое значение	37.9 кГц	48.3 кГц	64 кГц	64 кГц
Яркость, не менее	300 Кд/м <sup>2</sup>	250 Кд/м <sup>2</sup>	300 Кд/м <sup>2</sup>	300 Кд/м <sup>2</sup>
Контрастность, типовое значение	400:1	350:1	650:1	650:1
Цветовое разрешение	256 К	16.7 миллионов	16.7 миллионов	16.7 миллионов
Наработка на отказ при +25 °С, не менее	50000 часов	50000 часов	50000 часов	50000 часов
Встроенная сенсорная клавиатура	Опционально	Опционально	Опционально	Опционально
<b>Интерфейсы</b>				
Видео порт:				
• VGA	Есть	Есть	Есть	Есть
• DVI-D	Есть	Есть	Есть	Есть
USB интерфейс сенсорной клавиатуры	Тип В, опционально	Тип В, опционально	Тип В, опционально	Тип В, опционально
Другие интерфейсы	USB типа А, два, опционально		USB типа А, два, опционально	
<b>Условия эксплуатации</b>				
Допустимые вибрационные нагрузки, не более	Диапазон 10 ... 58 Гц с амплитудой 0.0165 мм; диапазон 58 ... 200 Гц с ускорением 1 g			
Допустимые ударные нагрузки, не более	С ускорением 5 g в течение 30 мс по 3 удара по каждой оси			
Диапазон рабочих температур	0 ... +45 °С	0 ... +45 °С	0 ... +45 °С	0 ... +45 °С
Относительная влажность	5 ... 90 % при температуре до +40 °С, без конденсата			
<b>Условия транспортировки и хранения</b>				
Допустимые вибрационные нагрузки, не более	Диапазон 5 ... 9 Гц с амплитудой 3.5 мм; диапазон 9 ... 500 Гц с ускорением 1 g			
Допустимые ударные нагрузки, не более	С ускорением 25 g, 6 мм, 1000 ударов			
Диапазон температур	-20 ... +60 °С	-20 ... +60 °С	-20 ... +60 °С	-20 ... +60 °С
Скорость изменения температуры, не более	10 К/час	10 К/час	10 К/час	10 К/час
Относительная влажность	5 ... 90 % при температуре до +40 °С, без конденсата			

#### Данные для заказа

Описание	Заказной номер
<b>SIMATIC Flat Panel 12"</b> цветной TFT дисплей 800 x 600 точек, 256 К цветов, с VGA кабелем длиной 1.8 м <ul style="list-style-type: none"> <li>без сенсорной клавиатуры                             <ul style="list-style-type: none"> <li>питание =24 В, длина видео кабеля до 5 м</li> <li>питание ~110/230 В, длина видео кабеля до 5 м</li> <li>питание ~110/230 В, длина видео кабеля до 30 м</li> </ul> </li> <li>с сенсорной клавиатурой                             <ul style="list-style-type: none"> <li>питание =24 В, длина видео кабеля до 5 м</li> <li>питание ~110/230 В, длина видео кабеля до 5 м</li> <li>питание ~110/230 В, длина видео кабеля до 30 м</li> </ul> </li> </ul>	6AV7 861-1AA00-0AA0 6AV7 861-1AB00-0AA0 6AV7 861-1AB10-1AA0  6AV7 861-1TA00-0AA0 6AV7 861-1TB00-0AA0 6AV7 861-1TB10-1AA0
<b>SIMATIC Flat Panel 15"</b> цветной TFT дисплей 1024 x 768 точек, 16.7 миллионов цветов, с VGA кабелем длиной 1.8 м <ul style="list-style-type: none"> <li>без сенсорной клавиатуры                             <ul style="list-style-type: none"> <li>питание =24 В, длина видео кабеля до 5 м</li> <li>питание ~110/230 В, длина видео кабеля до 5 м</li> <li>питание ~110/230 В, длина видео кабеля до 30 м</li> </ul> </li> <li>с сенсорной клавиатурой                             <ul style="list-style-type: none"> <li>питание =24 В, длина видео кабеля до 5 м</li> <li>питание ~110/230 В, длина видео кабеля до 5 м</li> <li>питание ~110/230 В, длина видео кабеля до 30 м</li> </ul> </li> </ul>	6AV7 861-2AA00-0AA0 6AV7 861-2AB00-0AA0 6AV7 861-2AB10-1AA0  6AV7 861-2TA00-0AA0 6AV7 861-2TB00-0AA0 6AV7 861-2TB10-1AA0
<b>SIMATIC Flat Panel 17"</b> цветной TFT дисплей 1280 x 1024 точки, 16.7 миллионов цветов, с VGA кабелем длиной 1.8 м <ul style="list-style-type: none"> <li>без сенсорной клавиатуры                             <ul style="list-style-type: none"> <li>питание =24 В, длина видео кабеля до 5 м</li> <li>питание ~110/230 В, длина видео кабеля до 5 м</li> <li>питание ~110/230 В, длина видео кабеля до 30 м</li> </ul> </li> <li>с сенсорной клавиатурой                             <ul style="list-style-type: none"> <li>питание =24 В, длина видео кабеля до 5 м</li> <li>питание ~110/230 В, длина видео кабеля до 5 м</li> <li>питание ~110/230 В, длина видео кабеля до 30 м</li> </ul> </li> </ul>	6AV7 861-4AA00-1AA0 6AV7 861-4AB00-1AA0 6AV7 861-4AB10-1AA0  6AV7 861-4TA00-1AA0 6AV7 861-4TB00-1AA0 6AV7 861-4TB10-1AA0

Описание	Заказной номер
<b>SIMATIC Flat Panel 19"</b> цветной TFT дисплей 1280 x 1024 точки, 16.7 миллионов цветов, с VGA кабелем длиной 1.8 м <ul style="list-style-type: none"> <li>• без сенсорной клавиатуры                             <ul style="list-style-type: none"> <li>- питание =24 В, длина видео кабеля до 5 м</li> <li>- питание ~110/230 В, длина видео кабеля до 5 м</li> <li>- питание ~110/230 В, длина видео кабеля до 30 м</li> </ul> </li> <li>• с сенсорной клавиатурой                             <ul style="list-style-type: none"> <li>- питание =24 В, длина видео кабеля до 5 м</li> <li>- питание ~110/230 В, длина видео кабеля до 5 м</li> <li>- питание ~110/230 В, длина видео кабеля до 30 м</li> </ul> </li> </ul>	6AV7 861-3AA00-0AA0 6AV7 861-3AB00-0AA0 6AV7 861-3AB10-1AA0  6AV7 861-3TA00-0AA0 6AV7 861-3TB00-0AA0 6AV7 861-3TB10-1AA0
<b>Комплект</b> аксессуаров (кабель DVI-D, удлинитель USB) для удаления SIMATIC Flat Panel от системного блока компьютера на расстояние до <ul style="list-style-type: none"> <li>• 10 м</li> <li>• 15 м</li> <li>• 20 м</li> <li>• 30 м</li> </ul>	6AV7 860-1EX21-0AA1 6AV7 860-1EX21-5AA1 6AV7 860-1EX22-0AA1 6AV7 860-1EX23-0AA1
<b>Промышленные соединительные кабели</b> <ul style="list-style-type: none"> <li>• видео кабель VGA, длина:                             <ul style="list-style-type: none"> <li>- 3.0 м</li> <li>- 5.0 м</li> </ul> </li> <li>• видео кабель DVI-D, длина:                             <ul style="list-style-type: none"> <li>- 3.0 м</li> <li>- 5.0 м</li> </ul> </li> <li>• кабель USB для сенсорной клавиатуры, длина:                             <ul style="list-style-type: none"> <li>- 3.0 м</li> <li>- 5.0 м</li> </ul> </li> </ul>	6AV7 860-0AH30-0AA0 6AV7 860-0AH50-0AA0  6AV7 860-0BH30-0AA0 6AV7 860-0BH50-0AA0  6AV7 860-0CH30-0AA0 6AV7 860-0CH50-0AA0
<b>Прозрачные пленки</b> для защиты от грязи экрана SIMATIC Flat Panel <ul style="list-style-type: none"> <li>• 12"</li> <li>• 15"</li> <li>• 17"</li> <li>• 19"</li> </ul>	6AV7 671-2BA00-0AA0 6AV7 671-4BA00-0AA0 6AV7 672-1CF00-0AA0 6AV7 672-1CE00-0AA0
<b>Монтажный комплект</b> для установки 19" SIMATIC Panel PC 57x/67x/87x и SIMATIC Flat Panel в 19" стойку управления	6AV7 672-8KE00-0AA0
<b>Кабель</b> для подключения компьютера к сети переменного тока, длина 3 м, <ul style="list-style-type: none"> <li>• европейская версия, подходит для применения в России</li> <li>• для Великобритании</li> <li>• для Швейцарии</li> <li>• для США</li> <li>• для Италии</li> <li>• для Китая</li> </ul>	6ES7 900-0AA00-0XA0 6ES7 900-0BA00-0XA0 6ES7 900-0CA00-0XA0 6ES7 900-0DA00-0XA0 6ES7 900-0EA00-0XA0 6ES7 900-0FA00-0XA0
<b>Коллекция руководств на CD-ROM</b> 5-языковая поддержка (без русского). Все руководства по S7-200/ -300/ -400, C7, LOGO!, SIMATIC DP/ -PC/ -PG, STEP 7, инструментальным средствам проектирования, программному обеспечению Runtime, SIMATIC PCS7, SIMATIC HMI, SIMATIC NET.	6ES7 998-8XC01-8YE0
<b>Коллекция руководств SIMATIC HMI</b> Компакт-диск с полным набором актуальных руководств пользователя, руководств по аппаратуре и системам связи для SIMATIC HMI; английский, немецкий, французский, испанский и итальянский язык	6AV6 691-1SA01-0AX0



## Промышленные LCD мониторы, 97 кГц

### Обзор

Промышленные LCD мониторы предназначены для отображения буквенно-цифровой и графической информации и могут работать с промышленными компьютерами SIMATIC PC, в системах управления производственными процессами SIMATIC PCS7, рабочих и инженерных станциях SIMATIC WinCC, SIMATIC WinCC flexible, SIMATIC ProTool/Pro.

- Мониторы с диагональю экрана 12, 15 и 19".
- Настольное (только 19"), встраиваемое или 19" исполнение.
- Наличие модификаций с обычными экранами, сенсорными экранами, обычными экранами и встроенной клавиатурой и мышью.

### Преимущества

По сравнению с мониторами на основе электронно-лучевых трубок LCD мониторы обладают целым рядом преимуществ:

- Длительный срок службы.
- Высокая яркость и контрастность изображения.
- Хорошая стойкость к вибрационным и ударным нагрузкам.
- Малая глубина корпуса и небольшая масса.
- Хорошие показатели электромагнитной совместимости, отсутствие рентгеновского излучения.
- Низкая потребляемая мощность.
- Наличие автоматических настроек.
- Меньшее тепловыделение во время работы.

### Конструкция

Все мониторы характеризуются следующими показателями:

- Прочный алюминиевый корпус.
- 12, 15 или 19" TFT дисплей, покрытый минеральным стеклом с антибликовым эффектом.
- Антибликовое покрытие экрана.
- Степень защиты фронтальной панели IP20 для мониторов настольного исполнения и IP65 для мониторов встраиваемого исполнения.
- Наличие модификаций с напряжением питания ~110/230 В или =24 В.
- Возможность выноса монитора на расстояние до 20 м от системного блока компьютера.

Варианты исполнений:

- Настольные:
  - SCD 19101-D: 19", только отображение информации.
  - SCD 19101-DT: 19", с сенсорным экраном.
- Встраиваемые для монтажа в шкафы и пульты управления, подвесные консоли и т.д.:
  - SCD 1297-E/ SCD 1597-E/ SCD 1997-E: только отображение информации.
  - SCD 1297-ET/ SCD 1597-ET/ SCD 1997-ET: с сенсорными экранами.
  - SCD 1297-K/ SCD 1597-K/ SCD 1997-K: с встроенной мембранной клавиатурой и мышью.



- 19" для монтажа в 19" стойки управления:
  - SCD 1297-R/ SCD 1597-R/ SCD 1997-R: только отображение информации.
  - SCD 1297-RT/ SCD 1597-RT/ SCD 1997-RT: с сенсорными экранами.

В комплект поставки монитора входят:

- Кабель питания для подключения к сети переменного тока напряжением ~230 В.
- Соединительный кабель для подключения к системному блоку компьютера длиной 1,8, 5, 10 или 20 м.
- Руководство на английском и немецком языке.
- Компакт диск с драйверами для мониторов с сенсорными экранами.

При замене мониторов с электронно-лучевыми трубками LCD мониторами необходимо учитывать следующие особенности:

- Функциональные возможности LCD мониторов равноценны возможностям мониторов с электронно-лучевыми трубками, имеющими диагональ экрана на 2 дюйма больше, чем у соответствующего LCD монитора. Например, 15" LCD монитор по своим функциональным возможностям приравнивается 17" монитору с электронно-лучевой трубкой.
- Разрешение экрана LCD монитора определяется функциональными возможностями используемого программного обеспечения.

Для заказа LCD мониторов используется специальный конфигуратор, загружаемый из Internet:

[www.automation-drives.ru/as/products/ascat/pc\\_based/ipc](http://www.automation-drives.ru/as/products/ascat/pc_based/ipc)

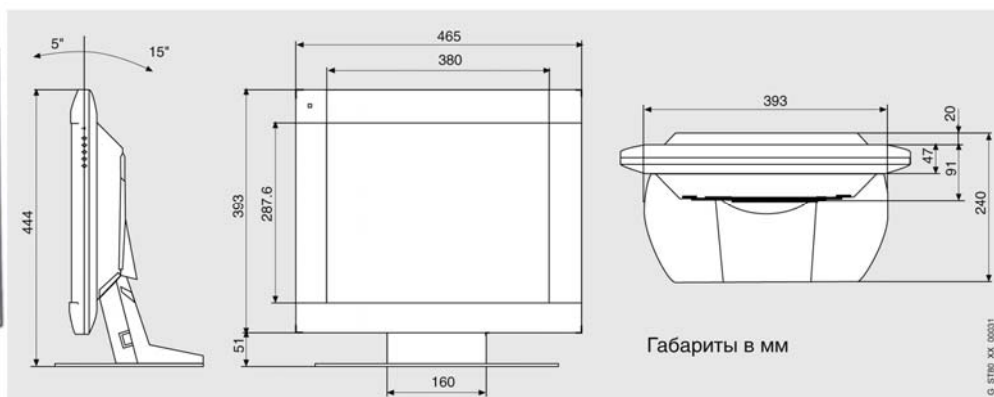
### Общие технические данные

Монитор	SCD 19101	SCD 1997	SCD 1597	SCD 1297
Расстояние до системного блока	1,8 ... 5 м	1,8 ... 20 м	1,8 ... 20 м	1,8 ... 20 м
Автоматическая настройка	Есть	Есть	Есть	Есть
Антибликовое покрытие экрана	Есть	Есть	Есть	Есть
Частота строк	50 ... 97 кГц	50 ... 97 кГц	30 ... 80 кГц	30 ... 80 кГц
Частота кадров	30 ... 100 Гц	30 ... 100 Гц	50 ... 72 Гц	50 ... 72 Гц
Синхронизация	Раздельная, по горизонтали и вертикали			
Изображение	1:1, полное, масштабируемое			
Сертификаты/ одобрения	CE, UL 1950	CE, UL 1950	CE, UL 1950	CE, UL 1950
Вибрационные нагрузки с ускорением до	1 g	1 g	1 g	1 g
Ударные нагрузки с ускорением до	5 g	5 g	5 g	5 g
Электромагнитная совместимость	CE	CE	CE	CE
Допустимый диапазон рабочих температур	0 ... 40 °C	0 ... 40 °C	0 ... 40 °C	0 ... 40 °C

Монитор	SCD 19101	SCD 1997	SCD 1597	SCD 1297
<b>Дисплей</b>				
Диагональ экрана, тип дисплея	19", цветной TFT	19", цветной TFT	15" (38 см), цветной TFT	12" (31 см), цветной TFT
Размер точки	0.28 x 0.28 мм	0.28 x 0.28 мм	0.3 x 0.3 мм	0.3 x 0.3 мм
Рабочая площадь экрана	359 x 287 мм	359 x 287 мм	304 x 228 мм	246 x 184 мм
Яркость	270 Кд/м <sup>2</sup>	270 Кд/м <sup>2</sup>	250 Кд/м <sup>2</sup>	250 Кд/м <sup>2</sup>
Контрастность, типовое значение	400:1	400:1	300:1	300:1
<b>Интерфейсы:</b>				
• тип	VGA, аналоговый; DVI-D, цифровой	VGA, аналоговый; DVI-D, цифровой	VGA, аналоговый	VGA, аналоговый
• соединитель (на тыльной стороне корпуса)	15-полюсный, 3-рядный, D-типа (VGA)	15-полюсный, 3-рядный, D-типа (VGA)	15-полюсный, 3-рядный, D-типа	15-полюсный, 3-рядный, D-типа
Обзор по горизонтали/вертикали	170°/170°	170°/170°	130°/110°	130°/110°
Количество цветов	16.7 миллионов	16.7 миллионов	16.7 миллионов	16.7 миллионов
Количество градаций черного цвета			2	2
Оптимальное разрешение	1280x1024 точки	1280x1024 точки	1024x768 точек	800x600 точек
Настройка	С помощью экранного меню		С помощью экранного меню	
Наработка на отказ	50000 часов	50000 часов	50000 часов	50000 часов

### Дополнительные технические данные мониторов настольного исполнения

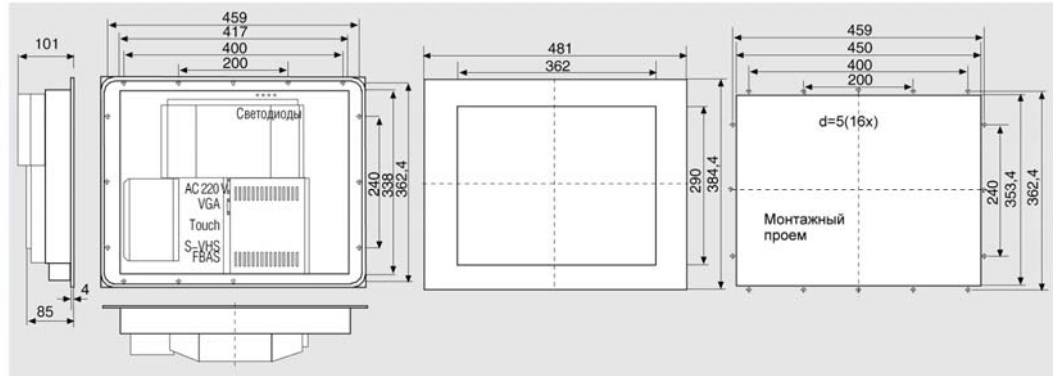
Монитор	SCD 19101-D	SCD 19101-DT
Конструктивное исполнение	Настольный монитор	Настольный монитор
Степень защиты по EN 60529	IP 20	IP 20
Встроенная сенсорная клавиатура	Нет	Есть, резистивная, аналоговая
Последовательный интерфейс сенсорной клавиатуры	Нет	Есть
Интерфейс клавиатуры PS/2	Нет	Нет
Интерфейс мыши PS/2	Нет	Нет
<b>Напряжение питания:</b>		
• ~110/230 В	Есть	Есть
• частота переменного тока	47 ... 63 Гц	47 ... 63 Гц
• =24 В	Нет	Нет
Потребляемая мощность	60 ВА	60 ВА
Габариты корпуса	465 x 444 x 115 мм	465 x 444 x 115 мм
Масса	10 кг	10 кг



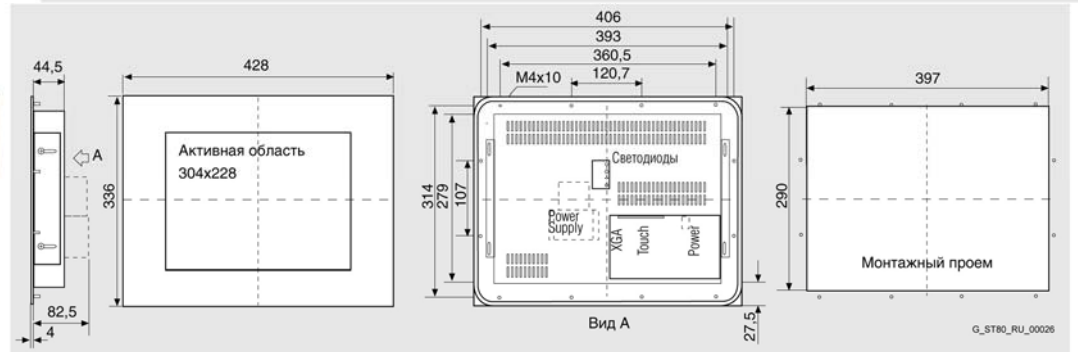
### Дополнительные технические данные мониторов встраиваемого исполнения

Монитор	SCD 1997-		SCD 1597-			SCD 1297-		
	E	ET	E	ET	K	E	ET	K
Степень защиты по EN 60529 (фронтальная панель/ остальная часть корпуса)	IP 65/IP 20	IP 65/IP 20	IP 65/IP 20	IP 65/IP 20	IP 65/IP 20	IP 65/IP 20	IP 65/IP 20	IP 65/IP 20
<b>Встроенные устройства ввода:</b>								
• клавиатура	Нет	Сенсорная	Нет	Сенсорная	Мембранная	Нет	Сенсорная	Мембранная
• количество функциональных клавиш	Нет	Нет	Нет	Нет	36	Нет	Нет	36
• мышь	Нет	Нет	Нет	Нет	Есть	Нет	Нет	Есть
<b>Интерфейсы:</b>								
• последовательный интерфейс сенсорной клавиатуры	Нет	Есть	Нет	Есть	Нет	Нет	Есть	Нет
• интерфейс клавиатуры PS/2	Нет	Нет	Нет	Нет	Есть	Нет	Нет	Есть
• интерфейс мыши PS/2	Нет	Нет	Нет	Нет	Есть	Нет	Нет	Есть
<b>Напряжение питания:</b>								
• ~110/230 В, 47 ... 63 Гц	Есть	Есть	Есть	Есть	Есть	Есть	Есть	Есть
• =24 В	Есть	Есть	Есть	Есть	Есть	Есть	Есть	Есть
Потребляемая мощность	60 ВА	60 ВА	30 ВА	30 ВА	30 ВА	30 ВА	30 ВА	30 ВА
Габариты корпуса	481x385x	481x385x	328x336x	328x336x	465x355x	364x284x	364x284x	483x310x
	100 мм	100 мм	80 мм	80 мм	80 мм	76 мм	76 мм	59 мм
Масса	10 кг	10 кг	5.5 кг	5.5 кг	5.5 кг	5 кг	5 кг	5 кг
Диапазон рабочих температур, °С	+5 ... +45	+5 ... +45	+5 ... +45	+5 ... +45	+5 ... +45	+5 ... +45	+5 ... +45	+5 ... +45

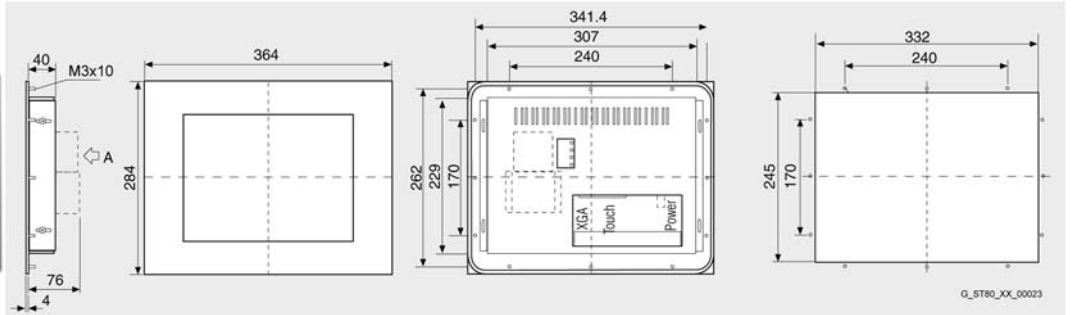
**SCD 1997-E/ET**



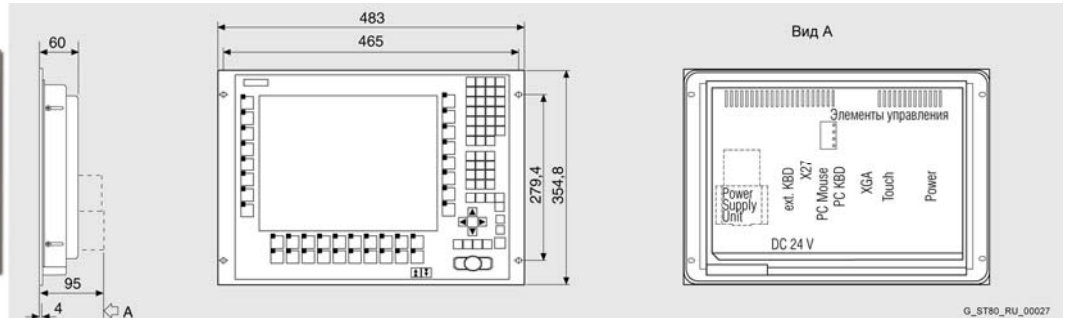
**SCD 1597-E/ET**



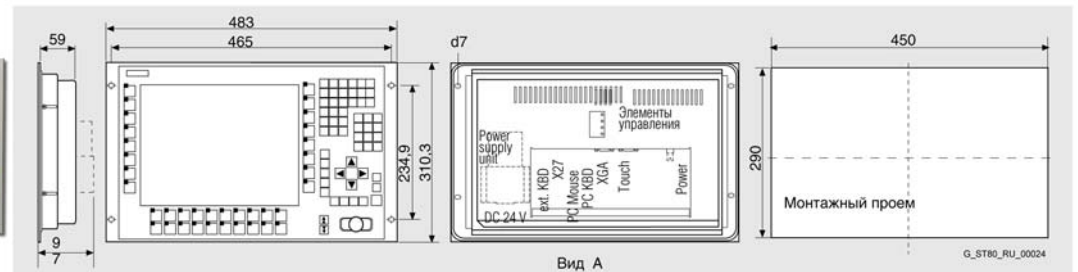
**SCD 1297-E/ET**



**SCD 1597-K**



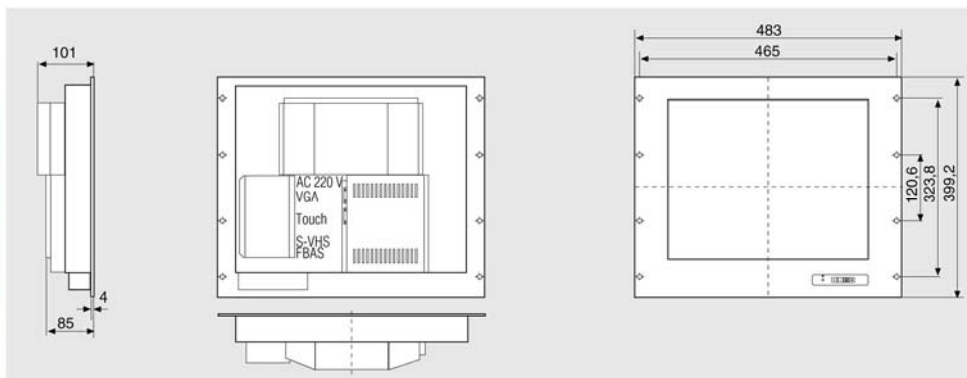
**SCD 1297-K**



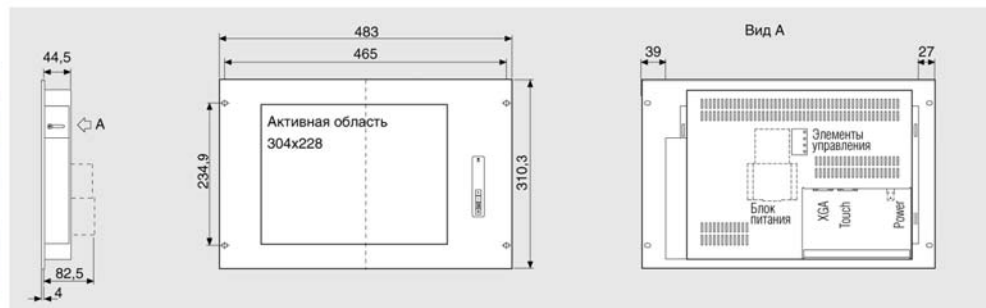
### Дополнительные технические данные мониторов для 19" стоек управления

Монитор	SCD 1997-R	SCD 1997-RT	SCD 1597-R	SCD 1597-RT	SCD 1297-R	SCD 1297-RT
Конструктивное исполнение	Монитор для 19" стоек управления					
Степень защиты по EN 60529 (фронтальная панель/ остальная часть корпуса)	IP 54/IP 20					
Встроенная сенсорная клавиатура	Нет	Аналоговая резистивная	Нет	Аналоговая резистивная	Нет	Аналоговая резистивная
Последовательный интерфейс сенсорной клавиатуры	Нет	Есть	Нет	Есть	Нет	Есть
Интерфейс клавиатуры PS/2	Нет	Нет	Нет	Нет	Нет	Нет
Интерфейс мыши PS/2	Нет	Нет	Нет	Нет	Нет	Нет
Напряжение питания:						
• ~110/230 В	Есть	Есть	Есть	Есть	Есть	Есть
- частота переменного тока	47 ... 63 Гц	47 ... 63 Гц	47 ... 63 Гц	47 ... 63 Гц	47 ... 63 Гц	47 ... 63 Гц
• =24 В	Нет	Нет	Нет	Нет	Нет	Нет
Потребляемая мощность	60 ВА	60 ВА	30 ВА	30 ВА	30 ВА	30 ВА
Габариты корпуса, мм	483x400x100	483x400x100	483x310x80	483x310x80	483x266x80	483x266x80
Масса	10 кг	10 кг	5.5 кг	5.5 кг	5 кг	5 кг

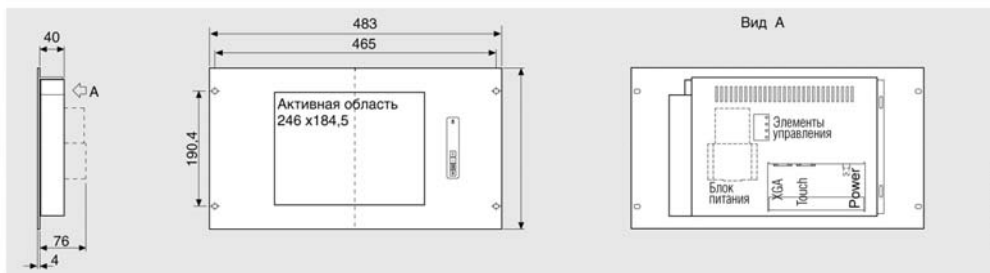
#### SCD 1997-R/RT



#### SCD 1597-R/RT



#### SCD 1297-R/RT



0\_5T80\_RU\_00025



**Данные для заказа**

Описание	Заказной номер
<b>12" LCD мониторы</b> смотри конфигуратор: <a href="http://www.automation-drives.ru/as/products/ascat/pc_based/ipc">www.automation-drives.ru/as/products/ascat/pc_based/ipc</a> <ul style="list-style-type: none"> <li>• SCD 1297-E/ SCD 1297-ET, встраиваемое исполнение</li> <li>• SCD 1297-R/ SCD 1297-RT, 19" исполнение</li> </ul>	6AV8 101-0B .... 6AV8 101-0C ....
<b>15" LCD мониторы</b> смотри конфигуратор: <a href="http://www.automation-drives.ru/as/products/ascat/pc_based/ipc">www.automation-drives.ru/as/products/ascat/pc_based/ipc</a> <ul style="list-style-type: none"> <li>• SCD 1597-E/ SCD 1597-ET, встраиваемое исполнение</li> <li>• SCD 1597-R/ SCD 1597-RT, 19" исполнение</li> </ul>	6AV8 101-1B .... 6AV8 101-1C ....
<b>19" LCD мониторы</b> <ul style="list-style-type: none"> <li>• настольного исполнения, с VGA кабелем длиной 1.8 м и кабелем питания длиной 3 м,                             <ul style="list-style-type: none"> <li>- SCD 19101-D, настольное исполнение, обычный экран</li> <li>- SCD 19101-DT, настольное исполнение, сенсорный экран</li> </ul> </li> <li>• встраиваемого и 19" исполнения, смотри конфигуратор: <a href="http://www.automation-drives.ru/as/products/ascat/pc_based/ipc">www.automation-drives.ru/as/products/ascat/pc_based/ipc</a> <ul style="list-style-type: none"> <li>- SCD 1897-E/ SCD 1897-ET, встраиваемое исполнение</li> <li>- SCD 1897-R/ SCD 1897-RT, 19" исполнение</li> </ul> </li> </ul>	6GF6 220-1DA01 6GF6 220-1DB01  6AV8 101-2B .... 6AV8 101-2C ....
<b>Соединительные кабели</b> (запасные части) <ul style="list-style-type: none"> <li>• видео сигналы + сенсорная клавиатура, длина:                             <ul style="list-style-type: none"> <li>- 1.8 м</li> <li>- 5 м</li> <li>- 10 м</li> <li>- 20 м</li> </ul> </li> <li>• видео сигналы + 2 x PS/2, длина:                             <ul style="list-style-type: none"> <li>- 1.8 м</li> <li>- 5 м</li> </ul> </li> <li>• видео сигналы + X27, длина:                             <ul style="list-style-type: none"> <li>- 10 м</li> <li>- 20 м</li> </ul> </li> <li>• видео сигналы, длина 20 м</li> </ul>	6AV8 107-0BA00-0AA0 6AV8 107-0DA00-0AA0 6AV8 107-0FA00-0AA0 6AV8 107-0HA00-0AA0  6AV8 107-0BC00-0AA0 6AV8 107-0DC00-0AA0  6AV8 107-0FC00-0AA0 6AV8 107-0HC00-0AA0 6AV8 107-0HB00-0AA0
<b>Соединительные кабели</b> для настольных мониторов SCD 19101 <ul style="list-style-type: none"> <li>• видео кабель VGA, длина:                             <ul style="list-style-type: none"> <li>- 3.0 м</li> <li>- 5.0 м</li> </ul> </li> <li>• видео кабель DVI-D, длина:                             <ul style="list-style-type: none"> <li>- 3.0 м</li> <li>- 5.0 м</li> </ul> </li> <li>• кабель USB для сенсорной клавиатуры, длина:                             <ul style="list-style-type: none"> <li>- 3.0 м</li> <li>- 5.0 м</li> </ul> </li> </ul>	6AV7 860-0AH30-0AA0 6AV7 860-0AH50-0AA0  6AV7 860-0BH30-0AA0 6AV7 860-0BH50-0AA0  6AV7 860-0CH30-0AA0 6AV7 860-0CH50-0AA0
<b>Сетевой блок питания</b> (запасные части) <ul style="list-style-type: none"> <li>• блок питания ~230В для мониторов SCD 1297 и SCD 1597</li> <li>• блок питания =24В для мониторов SCD 1297 и SCD 1597</li> </ul>	6AV8 107-1AA00-0AA0 6AV8 107-1BA00-0AA0
<b>Этикетки для маркировки клавиатуры</b> <ul style="list-style-type: none"> <li>• SCD 1297-K, упаковка из 5 листов</li> <li>• SCD 1597-K, упаковка из 5 листов</li> </ul>	6AV8 107-2AA00-0AA0 6AV8 107-2AB00-0AA0
<b>Защитные мембраны</b> для защиты сенсорных экранов мониторов от загрязнения, для мониторов с диагональю экрана <ul style="list-style-type: none"> <li>• 12"</li> <li>• 15"</li> <li>• 19"</li> </ul>	6AV7 671-2BA00-0AA0 6AV7 671-4BA00-0AA0 6AV7 672-1CE00-0AA0
<b>Кабель</b> для подключения компьютера к сети переменного тока, длина 3 м, <ul style="list-style-type: none"> <li>• европейская версия, подходит для применения в России</li> <li>• для Великобритании</li> <li>• для Швейцарии</li> <li>• для США</li> <li>• для Италии</li> <li>• для Китая</li> </ul>	6ES7 900-0AA00-0XA0 6ES7 900-0BA00-0XA0 6ES7 900-0CA00-0XA0 6ES7 900-0DA00-0XA0 6ES7 900-0EA00-0XA0 6ES7 900-0FA00-0XA0
<b>Коллекция руководств на CD-ROM</b> 5-языковая поддержка (без русского). Все руководства по S7-200/ -300/ -400, C7, LOGO!, SIMATIC DP/ -PC/ -PG, STEP 7, инструментальным средствам проектирования, программному обеспечению Runtime, SIMATIC PCS7, SIMATIC HMI, SIMATIC NET.	6ES7 998-8XC01-8YE0
<b>Коллекция руководств SIMATIC HMI</b> Компакт-диск с полным набором актуальных руководств пользователя, руководств по аппаратуре и системам связи для SIMATIC HMI; английский, немецкий, французский, испанский и итальянский язык	6AV6 691-1SA01-0AX0

### Промышленные LCD мониторы, 15 кГц



#### Обзор

15 кГц промышленные LCD мониторы предназначены для замены мониторов с электронно-лучевыми трубками устаревших типов. Мониторы выпускаются в настольном (SCD 1815-I) и встраиваемом (SCD 1215-E, SCD 1515-E и SCD 1815-E) исполнениях и характеризуются следующими показателями:

Горизонтальная частота развертки 15 ... 97 кГц.

Подключение через 5 BNC соединителей.

Изоляция (только в SCD 1815-I).

Благодаря указанным особенностям 15 кГц мониторы могут использоваться в системах:

- COROS LS-C (25 кГц).
- DISIT, WF 470, CP 527n (15 кГц).
- SIMATIC PC, SIMATIC PCS7, SIMATIC WinCC, VIDEO-MAT.
- TELEPERM XP, МХ-терминал.
- CP 581, SIMATIC PG 7xx, COROS LS-A/LS-B.

Кроме того, монитор SCD 1815-I может использоваться в системах:

- TELEPERM M.
- MADAM S/R.
- OS 265/OS 254.

При замене мониторов с электронно-лучевыми трубками LCD мониторами необходимо учитывать следующие особенности:

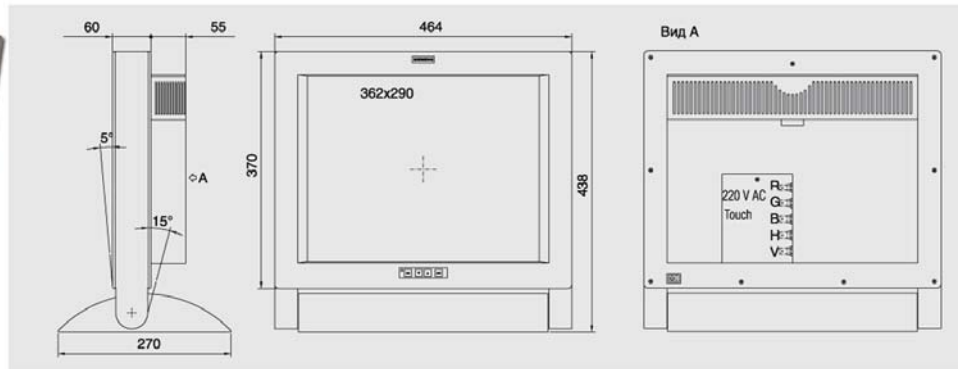
- Функциональные возможности LCD мониторов равноценны возможностям мониторов с электронно-лучевыми трубками, имеющими диагональ экрана на 2 дюйма больше, чем у соответствующего LCD монитора. Например, 15" LCD монитор по своим функциональным возможностям приравнивается 17" монитору с электронно-лучевой трубкой.
- Разрешение экрана LCD монитора определяется функциональными возможностями используемого программного обеспечения.
- При работе с TELEPERM монитор SCD 1815-I не позволяет использовать световое перо.

#### Технические данные

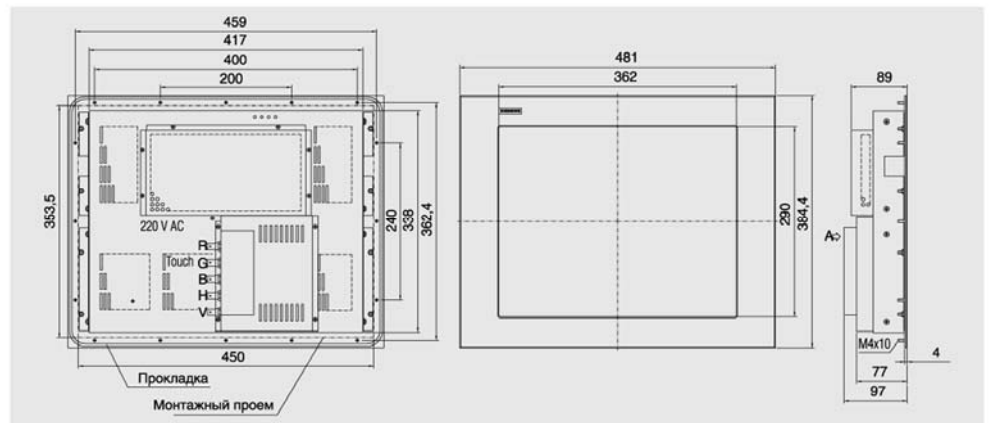
Монитор	SCD 1815-I	SCD 1815-E	SCD 1515-E	SCD 1215-E
<b>Общие технические данные</b>				
Автоматическая настройка	Есть	Есть	Есть	Есть
Антибликовое покрытие экрана	Есть	Есть	Есть	Есть
Частота строк	15 ... 97 кГц	15 ... 97 кГц	15 ... 97 кГц	15 ... 97 кГц
Частота кадров	50 ... 100 Гц	50 ... 100 Гц	50 ... 100 Гц	50 ... 100 Гц
Синхронизация	Раздельная, по горизонтали и вертикали			
Изображение	1:1, полное, масштабируемое			
Степень защиты по EN 60529 (фронтальной панели/ корпуса)	IP 20	IP 65/IP 20	IP 65/IP 20	IP 65/IP 20
Сертификаты/ одобрения	CE, UL 1950	CE, UL 1950	CE, UL 1950	CE, UL 1950
<b>Условия эксплуатации</b>				
Вибрационные нагрузки	1 g	1 g	1 g	1 g
Ударные нагрузки	5 g	5 g	5 g	5 g
Электромагнитная совместимость	CE	CE	CE	CE
Допустимый диапазон рабочих температур	0 ... 45 °C	0 ... 45 °C	0 ... 45 °C	0 ... 45 °C
<b>Дисплей</b>				
Диагональ экрана, тип дисплея	18" (45 см), цветной TFT	18" (45 см), цветной TFT	15" (38 см), цветной TFT	12" (31 см), цветной TFT
Размер точки	0.28x0.28 мм	0.28x0.28 мм	0.28x0.28 мм	0.33x0.33 мм
Рабочая площадь экрана	359x287 мм	359x287 мм	304x228 мм	246x184 мм
Яркость	235 Кд/м <sup>2</sup>	235 Кд/м <sup>2</sup>	200 Кд/м <sup>2</sup>	250 Кд/м <sup>2</sup>
Контрастность, типовое значение	300:1	300:1	300:1	300:1
Интерфейс:				
• тип	VGA, аналоговый	VGA, аналоговый	VGA, аналоговый	VGA, аналоговый
• соединитель (на тыльной стороне корпуса)	5 BNC соединителей	5 BNC соединителей	5 BNC соединителей	5 BNC соединителей
Обзор по горизонтали/вертикали	160°/160°	160°/160°	140°/120°	140°/120°
Количество цветов	16.7 миллионов	16.7 миллионов	256К	256К
Количество градаций черного цвета	6	6	2	2
Оптимальное разрешение	1280x1024 точки	1280x1024 точки	1024x768 точек	800x600 точек
Допустимые режимы разрешающей способности	1024x768 точек 800x600 точек 640x480 точек	1024x768 точек 800x600 точек 640x480 точек	800x600 точек 640x480 точек	640x480 точек
Настройка	С помощью экранного меню		С помощью экранного меню	
Наработка на отказ	15000 часов	15000 часов	50000 часов	50000 часов
<b>Конструктивные особенности</b>				
Конструктивное исполнение	Настольный монитор	Встраиваемый монитор	Встраиваемый монитор	Встраиваемый монитор
Последовательный интерфейс сенсорной клавиатуры	Нет	Нет	Нет	Нет
Интерфейс клавиатуры PS/2	Нет	Нет	Нет	Нет
Интерфейс мыши PS/2	Нет	Нет	Нет	Нет

Монитор	SCD 1815-I	SCD 1815-E	SCD 1515-E	SCD 1215-E
Напряжение питания:	~110/230 В	~110/230 В	~110/230 В	~110/230 В
Частота переменного тока	47 ... 63 Гц	47 ... 63 Гц	47 ... 63 Гц	47 ... 63 Гц
Потребляемая мощность	60 ВА	60 ВА	30 ВА	30 ВА
Габариты корпуса	464x444x115 мм	481x385x100 мм	428x336x80 мм	364x284x76 мм
Масса	10 кг	10 кг	5.5 кг	5 кг

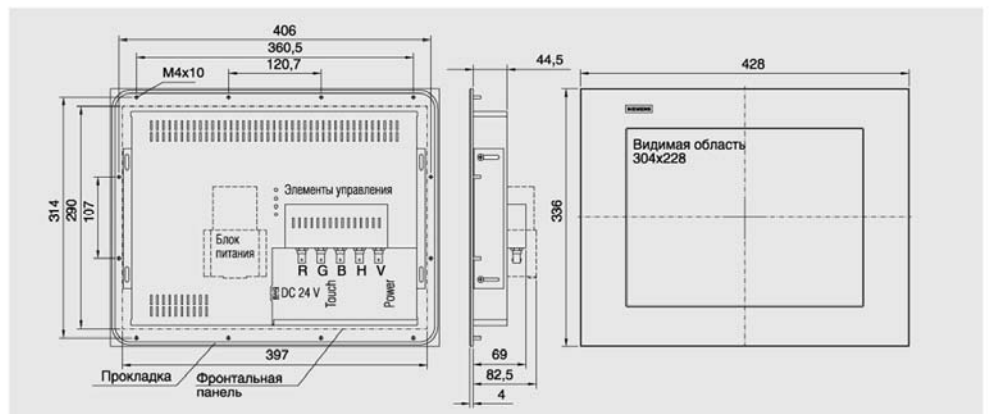
**SCD 1815-I**



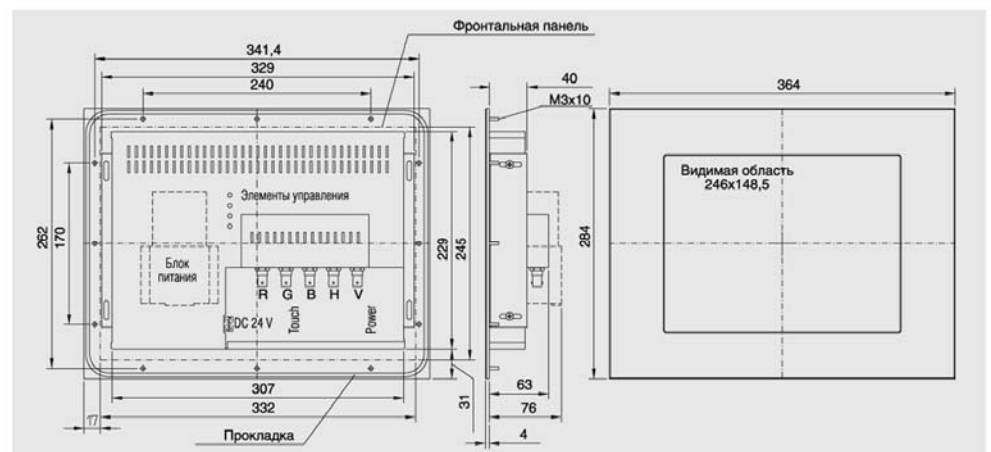
**SCD 1815-E**



**SCD 1515-E**



**SCD 1215-E**



### Данные для заказа

Описание	Заказной номер
<b>15 кГц LCD мониторы</b> подключение видео кабеля через 5 x BNC, выполнение настроек с помощью экранного меню <ul style="list-style-type: none"><li>• SCD 1215-E, встраиваемое исполнение, 12" цветной TFT дисплей</li><li>• SCD 1515-E, встраиваемое исполнение, 15" цветной TFT дисплей</li><li>• SCD 1815-E, встраиваемое исполнение, 18" цветной TFT дисплей</li><li>• SCD 1815-I, настольное исполнение, 18" цветной TFT дисплей</li></ul>	6GF6 240-4MV 6GF6 230-4MV 6GF6 220-4MV 6GF6 220-1MV
<b>DC/DC конвертор</b> для подключения мониторов SCD 1215-E и SCD 1515-E к блоку питания =24 В, преобразование входного напряжения =24 В в выходное напряжение =12 В	6AV8 107-1BA00-0AA0
<b>Коллекция руководств на CD-ROM</b> 5-языковая поддержка (без русского). Все руководства по S7-200/ -300/ -400, C7, LOGO!, SIMATIC DP/ -PC/ -PG, STEP 7, инструментальным средствам проектирования, программному обеспечению Runtime, SIMATIC PCS7, SIMATIC HMI, SIMATIC NET.	6ES7 998-8XC01-8YE0
<b>Коллекция руководств SIMATIC HMI</b> Компакт-диск с полным набором актуальных руководств пользователя, руководств по аппаратуре и системам связи для SIMATIC HMI; английский, немецкий, французский, испанский и итальянский язык	6AV6 691-1SA01-0AX0