

SINUMERIK & SINAMICS

Системы автоматизации для станков

Каталог NC 61 · 2010



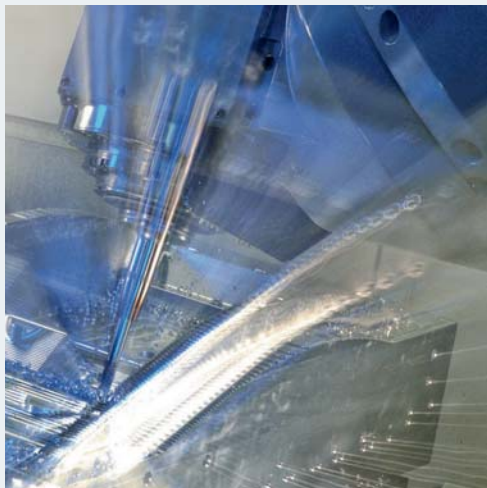
Системы ЧПУ, преобразователи частоты,
электродвигатели

Ответы для промышленности

SIEMENS

Motion Control SINUMERIK & SINAMICS Системы автоматизации для станков

Каталог NC 61 · 2010



Продукты и системы, представленные в этом каталоге, изготавливаются/реализуются с использованием сертифицированной системы качества и экологического контроля согласно DIN EN ISO 9001 (регистрационный № сертификата 001258 QM) и DIN EN ISO 14001 (регистрационный № сертификата 001258 UM). Сертификат признан во всех странах IQNet.



АЯ46

Продукты и системы, представленные в этом каталоге, имеют сертификаты соответствия ГОССТАНДАРТА РОССИИ
Орган по сертификации РОСТЕСТ-МОСКВА
РОСС RU.0001.10АЯ46

Заменяет:
Каталог NC 61 · 2007/2008

Текущие обновления настоящего каталога можно найти в Industry Mall:
www.siemens.com/industrymall

Содержащиеся в этом каталоге продукты также являются составной частью электронного каталога CA 01.
Заказной номер:
E86060-D4001-A500-C8

Обращайтесь в Ваше представительство Siemens

© Siemens AG 2010
© ООО Сименс 2010

Введение

1

Обзор функций

Указания по экспорту · Системы ЧПУ

2

Компоненты управления для систем ЧПУ

Панели оператора · РПУ · станочные пульты · клавиатуры · запоминающие устройства · корпусные системы

3

ПО НМИ для систем ЧПУ

Управление и программирование · Open Architecture · MCIS · утилиты

4

Основные компоненты

SINUMERIK 802D sl · SINUMERIK 840Di sl · SINUMERIK 840D sl · периферия

5

Приводная система SINAMICS S120

ПО для технических разработок · управляющие модули · модули питания/ двигателей · силовые модули · компоненты промежуточного контура и дополнительные системные компоненты

6

Синхронные двигатели

Двигатели 1PH8/1FT6/1FT7/1FK7 · двигатели 1FN3/1FN6/1FW6/1FE1/2SP1 · редукторы · редукторные двигатели 1FK7-DYA

7

Асинхронные двигатели

Двигатели 1PH8/1PH7/1PH4/1PH2 · редукторы

8

Измерительные системы

Инкрементальные датчики · абсолютные датчики · принадлежности для монтажа

9

Соединительная техника MOTION-CONNECT

кабели DRIVE-CLiQ · MPI-кабели · кодировка длин

10

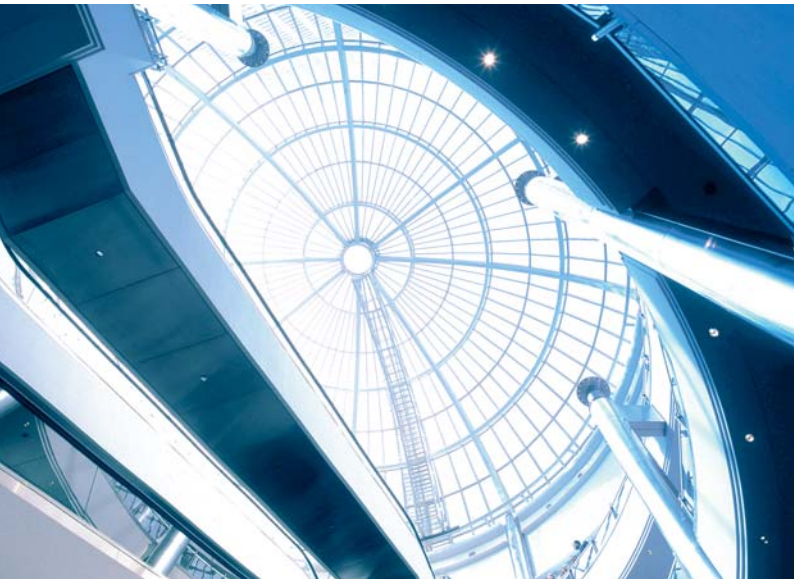
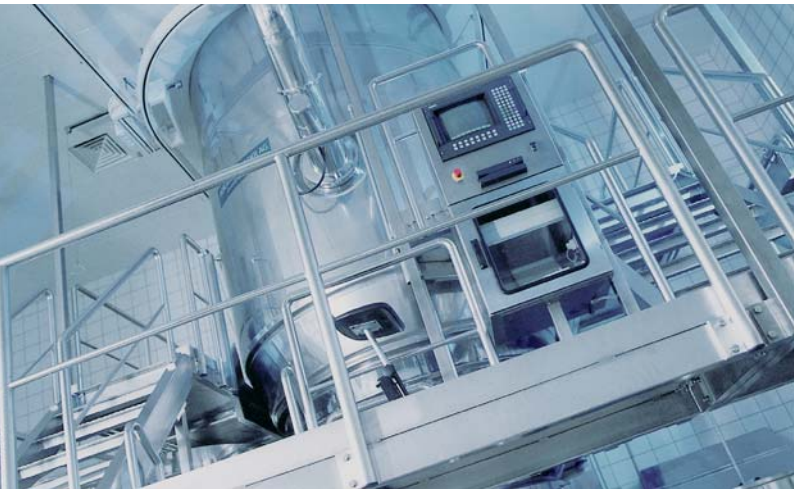
Manufacturing Excellence · SINUMERIK Solution Partner · обучение · документация

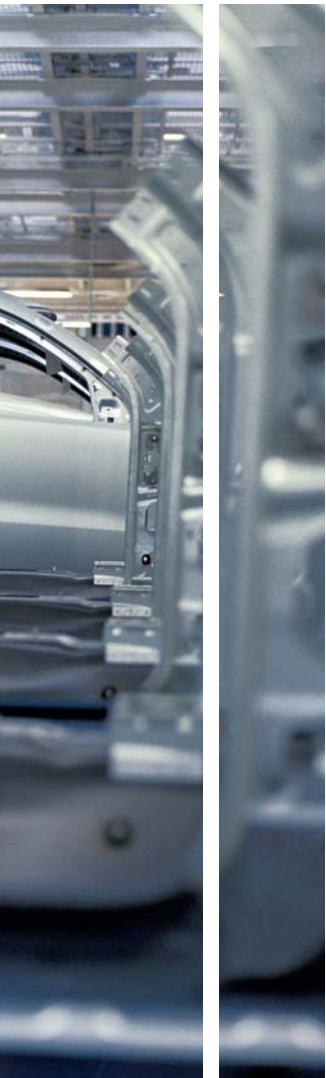
11

Приложение

Сертификация · Предметные указатели · Условия продажи и поставки · Экспортные правила

12





Answers for industry*.

Siemens Industry - лидер в области автоматизации производства, технологических процессов и систем автоматизации зданий. Наши решения по автоматизации и приводам на базе Комплексной автоматизации (TIA) и Комплексных проектов в энергораспределении (TIP) используются во всех отраслях, на производстве и в технологической промышленности, в промышленном строительстве и строительстве зданий специального назначения.

У нас Вы найдете технику автоматизации, приводную и низковольтную технику, а также промышленное ПО, начиная от стандартных продуктов и заканчивая сложными отраслевыми решениями. С помощью промышленного ПО наши клиенты обеспечивают оптимизацию всей производственной цепочки – от дизайна и разработки продукта, через производство и сбыт, и заканчивая сервисом. Мы предлагаем интегрированные технологии на базе наших электрических и механических компонентов для всего, что касается приводов – от муфты до редуктора, от двигателя до решений в области техники управления и приводной техники для всех отраслей машиностроения. С помощью технологической платформы TIP мы предлагаем комплексные решения по распределению энергии.

Качество нашей продукции устанавливает стандарты в отрасли. Защита окружающей среды это часть нашего строгого, последовательного внедряемого экологического контроля. Уже на этапе разработки продукта определяются его возможные воздействия на окружающую среду: поэтому многие наши продукты отвечают требованиям Директивы EC RoHS (Restriction of Hazardous Substances). Разумеется, наши производственные комплексы сертифицированы по DINENISO 14001. Но для нас защита окружающей среды означает и эффективное использование дорогостоящих ресурсов. Наилучшим примером этого являются наши энергоэффективные приводы, потребляющие на 60% меньше энергии.

Убедитесь и Вы в тех возможностях, которые предлагают наши решения в области автоматизации и приводов для постоянного увеличения Вашей конкурентоспособности.

* Ответы для промышленности

ERP – уровень управления предприятием

Уровень иерархического управления

MES – уровень управления производством



Технологический уровень

SIMATIC PCS 7
управление производственным процессом (DCS)

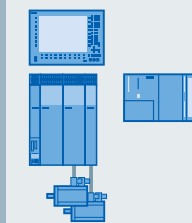


Уровень технического управления

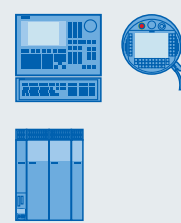
Промышленное ПО для

- дизайна и инжиниринга
- монтажа и ввода в эксплуатацию
- управления
- технического обслуживания
- модернизации и обновления
- управления энергией

SIMOTION
Motion Control System



SINUMERIK
Системы ЧПУ



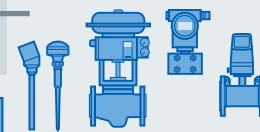
Полевой уровень

■ PROFIBUS PA

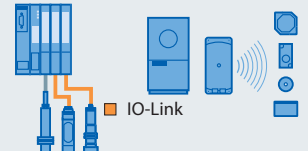


■ HART

Контрольно-измерительные приборы



SIMATIC датчики



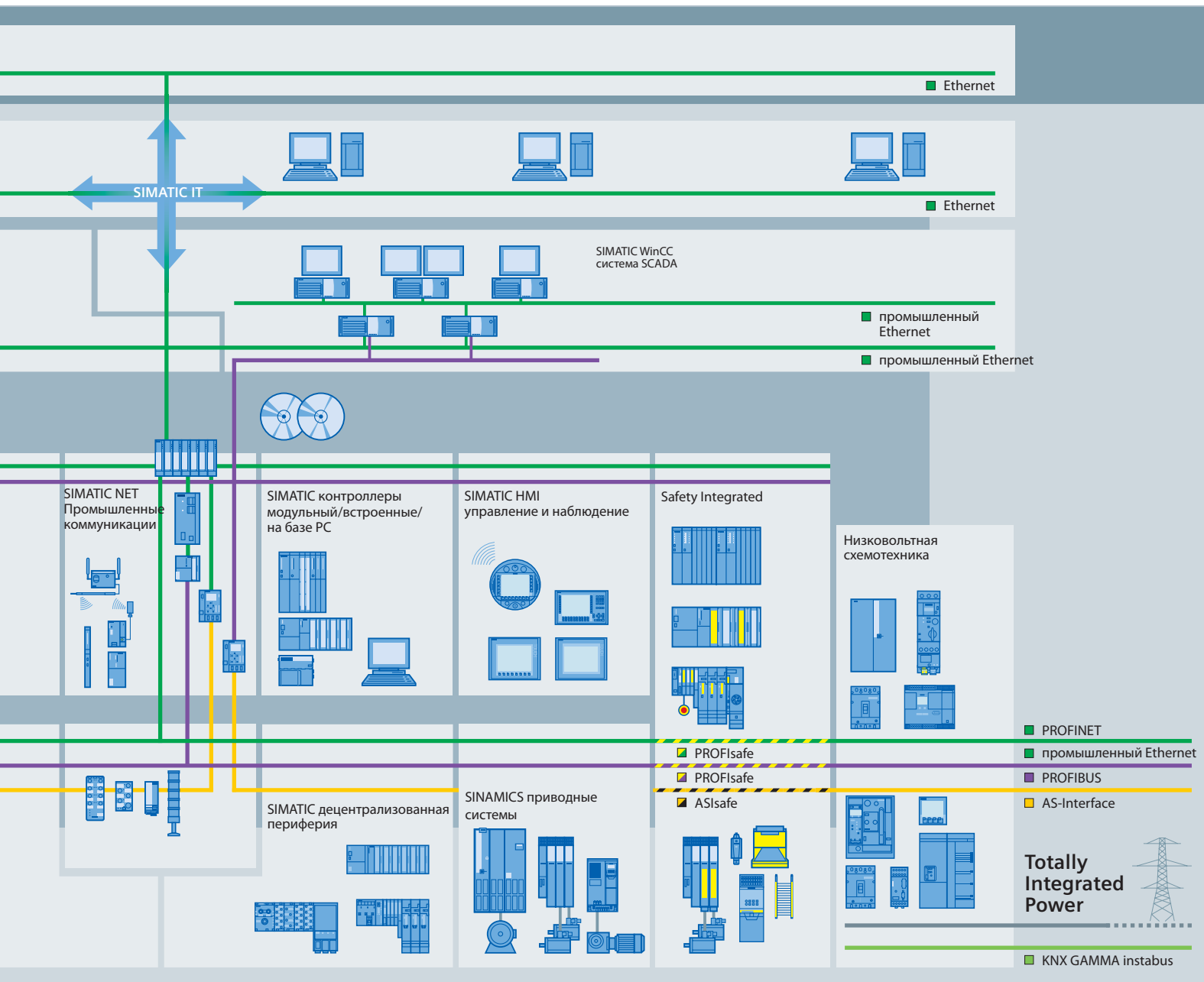
**Totally
Integrated
Automation**

02.03.2009

Устанавливайте собственные стандарты производительности и конкурентоспособности.

Комплексная автоматизация

С Комплексной автоматизацией (TIA) Siemens, как единственный изготовитель, предлагает унифицированную платформу для реализации различных решений по автоматизации – во всех отраслях, от создания до реализации товаров.



TIA характеризуется своей полной открытостью.

Через простую адаптацию к максимальной прозрачности на всех уровнях – от полевого уровня до уровня управления предприятием. Преимущества TIA видны в течение всего жизненного цикла – при планировании, во время эксплуатации и модернизации, где мы можем обеспечить новый уровень сохранности ваших инвестиций благодаря сокращению излишних расходов.

Основным свойством уже на стадии разработки наших продуктов и систем является уникальная совместимость.

Результат: полное взаимодействие всех компонентов – от контроллеров систем управления, датчиков, приводов и до системы управления технологическим процессом. Тем самым решение по автоматизации становится простым и логичным. Уже на этапе разработки решения по автоматизации, Вы увидите сокращения времени и расходов. А на этапе эксплуатации с учётом диагностических возможностей Комплексной автоматизации (TIA) значительно увеличивается техготовность оборудования.



Это больше чем просто каталог - это Industry Mall.

Вы держите в руках каталог, который поможет Вам в выборе и заказе необходимых для Вас продуктов. Но знаете ли Вы о нашем электронном Online-каталоге (Industry Mall) и его преимуществах? Оцените его возможности:

www.siemens.com/industrymall



Выбор

Для поиска продуктов имеется удобная древовидная структура и встроенная поисковая машина с расширенным поиском. Кроме этого, в Mall интегрированы электронные конфигураторы. После ввода различных параметров появляется подходящий продукт с релевантными заказными номерами. Можно сохранять, загружать и сбрасывать конфигурации на исходную точку.

Заказ

Выбранные таким образом продукты щелчком мыши могут быть помещены в корзину. Можно создавать собственные шаблоны для получения дополнительной информации о продуктах, которые вы добавили в корзину. Готовые спецификации в Excel или Word могут использоваться напрямую.

Состояние поставки

Вы можете получить детальную информацию о состоянии поставки вашего заказа с точностью до каждой позиции.

Дополнительная информация

Вы нашли свой продукт и хотели бы узнать о нем побольше? Несколькими щелчками мыши Вы можете перейти в графическую базу данных, к справочникам и руководствам по эксплуатации. Создайте с помощью My Documentation Manager свою индивидуальную документацию пользователя. Предлагаются FAQ, загрузка ПО, сертификаты и технические паспорта, а также наши учебные курсы. В графической базе данных для каждого конкретного продукта можно найти, к примеру, фотографии, графические изображения 2D-/3D, габаритные чертежи, характеристики, схемы и т.п., которые могут быть загружены.

Мы будем рады Вашему визиту!

Введение



1/2	Решения для станкостроения
1/4	SINUMERIK – системное решение с ЧПУ
1/5	SINAMICS S120 и двигатели для станков
1/6	Энергоэффективность через целенаправленное управление энергией
1/7	PROFINET
1/8	SINUMERIK Safety Integrated
1/9	Решения для малого производства
1/10	Решения для изготовления инструмента и форм
1/11	Решения для автомобильной промышленности
1/12	Решения для авиационно-космической промышленности
1/13	Решения для медицинского производства
1/14	Решения для манипуляторов
1/15	SINUMERIK Manufacturing Excellence: продукты и услуги
1/16	Программные решения для управления жизненным циклом

Введение

Решения для станкостроения

1

Системы ЧПУ на любой случай

С SINUMERIK Siemens предлагает универсальную системную платформу для автоматизации станков с рентабельными решениями для различных отраслей и технологий.

Для этого SINUMERIK придерживается концепции: одна система ЧПУ, много возможностей – от СЧПУ, через приводы и двигатели и до электрошкафа в сборе.

Siemens постоянно открывает новые и все лучшие возможности для станкостроения по эффективному, инновационному и универсальному использованию станков. В том, что касается энергетической эффективности и управления энергией, здесь Siemens устанавливает масштабы.

С помощью PROFINET претенциозная коммуникация в режиме реального времени и IT-коммуникация могут осуществляться по одной шине.

SINUMERIK Safety Integrated обеспечивает экономичную реализацию функций безопасности для персонала и оборудования.

Специфические требования соответствующей отрасли выполняются за счет выверенных функций, универсальных компонентов и дополнительных услуг – не важно, идет ли речь о крупно– или мелкосерийном производстве, простых или сложных деталях.

При этом Siemens всегда помнит о главном – максимальной пользе для своих заказчиков.

Малое производство

С ShopMill и ShopTurn мы предлагаем программные решения, максимально приспособленные к специфике малых производств – практично и удобно в пользовании.

Изготовление инструмента и форм

При изготовлении инструмента и форм предъявляются наивысшие требования к качеству поверхностей, точности и скорости. Для этого необходима комбинация мощных аппаратных и интеллектуальных программных средств.

Автомобильная промышленность

С концепцией автоматизации TRANSLINE sl для автомобильной промышленности мы предлагаем гибкую модульную систему стандартных блоков. Нами поставляются все компоненты для автоматизации конвейеров, оптимально согласованные друг с другом для решения конкретных задач.

Авиационно-космическая промышленность

Авиационно–космическая промышленность предъявляет высокие требования к рентабельности и точности производства. И здесь Siemens предлагает широкий спектр продуктов и услуг, к примеру, решения ЧПУ уровня High–End с выверенной функциональностью и оптимизацией технологической цепочки CAD/CAM.

Медицинское производство

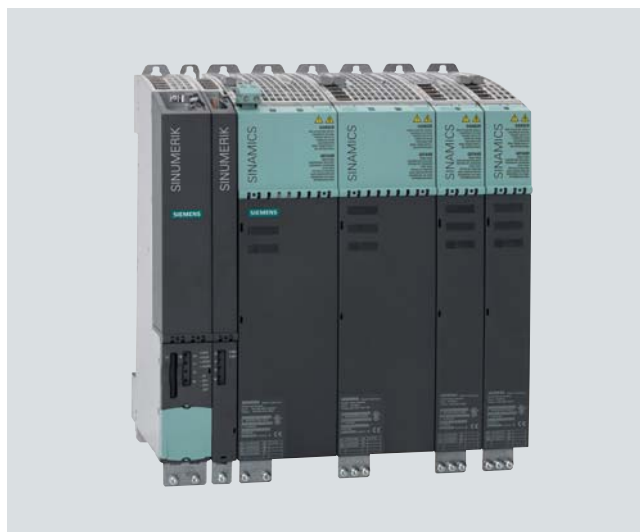
При изготовлении искусственных суставов, имплантантов и медицинского инструмента требуются наивысшие точность и качество. SINUMERIK поддерживает все используемые в медицинском производстве технологии и отвечает самым высоким требованиям.

Решения для манипуляторов

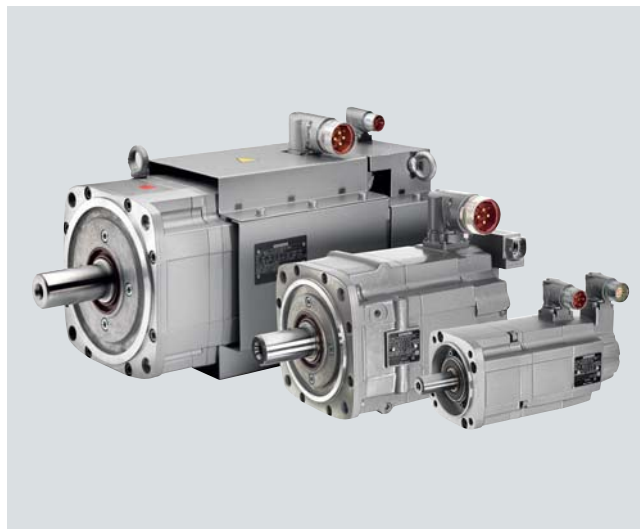
Взаимодействие станков и манипуляторов играет все большую роль. С помощью наших решений для манипуляторов мы объединяем все оборудование, работающее в одной производственной цепочке.



SINUMERIK панель оператора со станочным пультом



SINUMERIK 840D sl с SINAMICS S120



Двигатели подачи 1FT7

Рентабельные решения благодаря модульной номенклатуре выпускаемых изделий и широкому спектру услуг

Для станкостроения и пользователей станков Siemens всегда предлагает подходящие решения автоматизации:

- Широкая номенклатура выпускаемых изделий от СЧПУ, через приводы и двигатели и до электрошкафа в сборе
- Надежные, открытые системы, а также стандартизированные решения
- Компетентная поддержка в течение всего срока службы по всем технологиям и отраслям
- Поддержка мелко- и крупносерийного производства, маршрутных и конвейерных технологий
- Инновационные услуги для оптимизации Вашего оборудования или производства
- Непрерывная технологическая цепочка CAD/CAM/ЧПУ

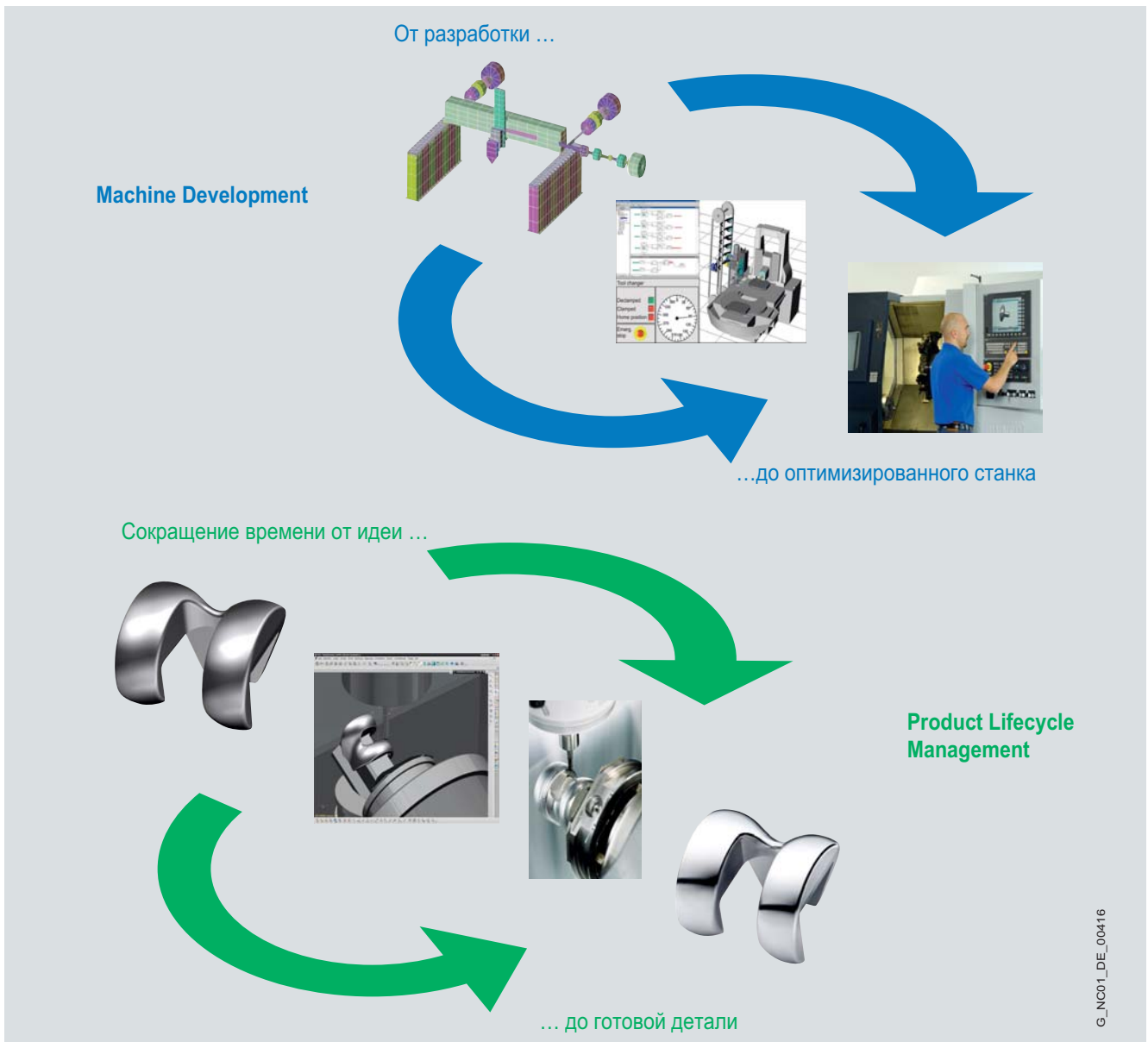
SINUMERIK Manufacturing Excellence – пакет услуг для станков и процессов

С Machine Development от разработки до оптимизированного станка:

- Уже на этапе разработки и конструирования новых станков могут быть достигнуты значительная экономия средств и увеличение производительности.
- Соответствующие решения и услуги сокращают время разработки до получения готового станка, ускоряя тем самым процесс создания продукта.

С решениями для Product Lifecycle Management сокращение времени от идеи до готовой детали:

- Полностью выверенные процессы увеличивают эффективность и рентабельность изготовления деталей.
- Платформа ЧПУ SINUMERIK предлагает инновационные технологические циклы, удобство в использовании и решения по всем вопросам, касающимся станков, а также непрерывную производственную цепочку.



G_NC01_DE_00416

Введение

SINUMERIK – системное решение с ЧПУ

1

SINUMERIK – система ЧПУ, открывающая много возможностей

SINUMERIK это надежная, комплексная система, предлагающая стандартизированные решения, надежно защищающие Ваши инвестиции. Непрерывный диалог с пользователем при программировании и управлении, а также высокая безопасность для персонала и оборудования являются альфой и омегой. Интеллектуальные функции в программировании и управлении обеспечивают наивысшую компетенцию в технологии.

Подходит для всех приложений

Не важно, идет ли речь об авиации и космонавтике, об автомобильной промышленности, изготовлении инструмента и форм или классических технологиях: SINUMERIK подходит для всех технологий и предъявляемых требований – от мелко- до крупосерийного производства.

SINUMERIK – преимущества, лежащие на поверхности:

- децентрализованное и простое построение системы через Ethernet, PROFINET и PROFIBUS
- масштабирование в аппаратных и программных средствах
- новый интерфейс управления SINUMERIK Operate объединяет практичность и функциональность
- открытость в интерфейсе, ЧПУ или PLC
- диагностика через DRIVE-CLiQ уровня компонентов
- быстрый ввод в эксплуатацию через автоматическую идентификацию компонентов привода (Plug and Run)
- функции безопасности для защиты персонала и оборудования с SINUMERIK Safety Integrated

SINUMERIK 802D sl – система ЧПУ для стандартных станков



- компактная и рентабельная СЧПУ, встроенная в панель
- для токарной, фрезерной и шлифовальной технологии
- до 4 осей + 1 шпиндель или 3 оси + 2 шпинделя плюс 1 вспомогательная ось PLC

SINUMERIK 840Di sl – альтернатива на базе PC



- СЧПУ на базе PC для эффективных решений
- универсальность для всех технологий
- до 20 осей/шпинделей

SINUMERIK 840D sl – открытость и гибкость



- модульная, масштабируемая, универсальная СЧПУ с приводами SINAMICS S120
- универсальность для всех технологий
- до 31 оси/шпинделя

Введение

SINAMICS S120 и двигатели для станков

SINAMICS S120 – гибкая, модульная приводная система для универсальных решений

С приводной системой SINAMICS S120 мы предлагаем отличную платформу для универсальных решений в машиностроении и производстве промышленного оборудования: модульную систему с макс. возможной гибкостью.

Множество идеально согласованных друг с другом компонентов и функций позволяют реализовать выверенные решения, индивидуально настроенные на соответствующую область применения.

SINAMICS S120 – преимущества, лежащие на поверхности:

- комплексная модульная система для широкого диапазона мощностей
- простое построение системы для модульных, масштабируемых и децентрализованных машинных концепций
- мощная коммуникация через PROFIBUS и PROFINET

SIZER – универсальный инструмент проектирования

SIZER позволяет проектировать комплексные системы приводов и управления на одном интерфейсе. От простого индивидуального привода до сложных многоосевых систем.

SINAMICS S120 для одноосевых приложений		SINAMICS S120 для многоосевых приложений	
Блочный формат	Шасси	Книжный формат	Шасси
			
0,12 ... 90 кВт	110 ... 250 кВт	1,6 ... 107 кВт	75 ... 1200 кВт

Подходящий двигатель для любого решения

Будь то высокие моменты состояния покоя или ном. мощности, высокая макс. скорость или высокая динамика, воздушное или водяное охлаждение, линейные или круговые движения – широкий спектр наших продуктов содержит подходящий двигатель в большом диапазоне мощностей для любой задачи привода.

Здесь относятся двигатели подачи, двигатели главного движения и моторшпиндели, а также высокоинновационные линейные и круговые прямые приводы.

Ассортимент двигателей для станков		
Двигатели подачи 1FT7 	Линейный двигатель 1FN3 	Встраиваемый двигатель 1FE1 
Двигатели главного движения 1PH8 	Линейный двигатель 1FN6 	Встраиваемый моментный двигатель 1FW6 

Siemens устанавливает стандарты в вопросах энергоэффективности и управления энергией

В промышленности энергоэффективность заметна прежде всего в области электрических приводных систем, так на их долю приходится более 70% потребляемой энергии (источник: ZVEI EU-15/2002)

Система ЧПУ SINUMERIK в комбинации с приводной системой SINAMICS S120 и двигателями от Siemens предлагает эффективные решения с высоким КПД, позволяющие значительно сократить расход энергии.

Энергоэффективность в приводной технике

Siemens оказывает поддержку своим заказчикам на любом этапе процесса управления энергией, как на уровне продуктов/системы, так и при планировании.

На уровне продуктов через:

- измерение расхода энергии
- высокую энергоэффективность уже в дизайне

На системном уровне через:

- экономию энергии благодаря общему промежуточному контуру
- буферизацию энергии
- управление энергией посредством регулируемого питания

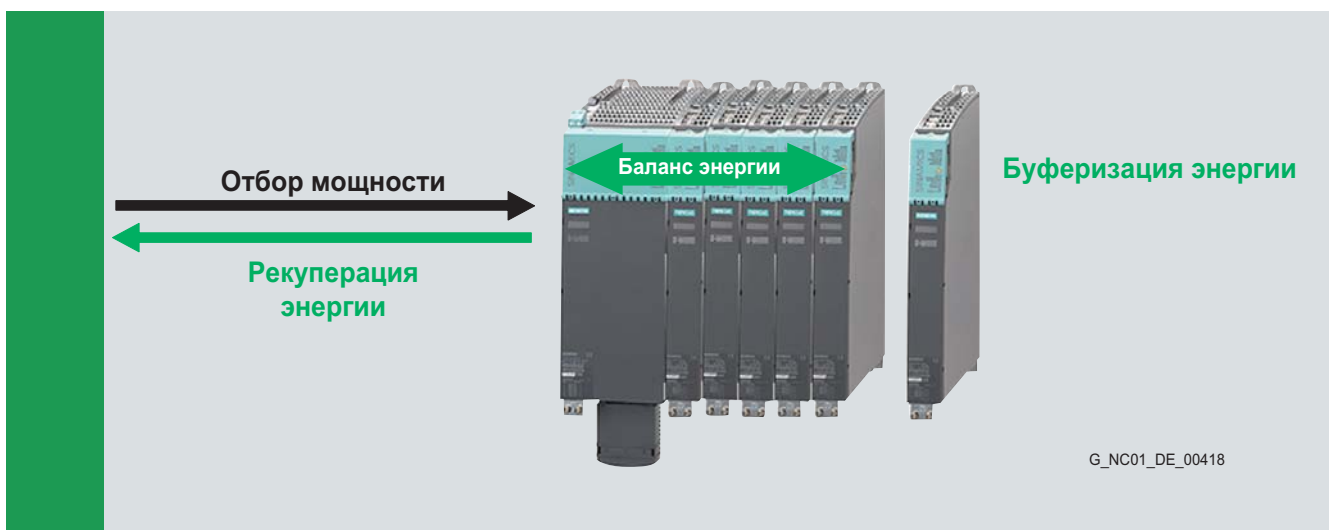
На уровне планирования через:

- расчет потребляемой энергии
- оптимальные с энергетической точки зрения системные решения

Управление энергией это трехступенчатый процесс:



Пример: увеличение энергоэффективности на системном уровне с приводной системой SINAMICS S120



PROFINET – коммуникация на всех уровнях

PROFINET это инновационный и открытый стандарт промышленного Ethernet для автоматизации, обеспечивающий сплошное объединение в сеть устройств от полевого уровня и до уровня управления.

И для решений со станками PROFINET предлагает множество преимуществ:

Коммуникация в режиме реального времени

PROFINET отвечает всем релевантным в автоматизации требованиям реального времени, включая тактовую синхронизацию. Таким образом, PROFINET подходит и для особо претенциозных приложений – к примеру, из области Motion Control.

Простое формирование сети

PROFINET базируется на технологии коммуникационных соединений со скоростью передачи данных 100 Мбит/сек и поддерживает, наряду с обычной в локальных сетях кабельной структуры "звезда" и линейные сетевые структуры. Это минимизирует расходы на прокладку кабелей и обеспечивает максимальную гибкость. С помощью беспроводной коммуникации с IWLAN открываются новые возможности промышленного использования – включая беспроводное управление и наблюдение.

Простой и быстрый монтаж с FastConnect

С помощью системы ускоренного монтажа FastConnect для PROFINET штекеры для Ethernet могут быстро и просто собираться на месте.

Стандарты IT & безопасность

PROFINET предлагает все функции для оптимального конфигурирования и диагностики. Через Интернет возможен доступ ко всем релевантным данным – из любого места, по всему миру. При этом PROFINET отвечает возросшим требованиям по защите данных и сетевой безопасности.

Safety Integrated

В том, что касается сплошной безопасности для персонала, оборудования и окружающей среды, PROFINET соответствует всем необходимым требованиям. При этом использование PROFIsafe создает сеть для стандартной и безопасно-ориентированной коммуникации – по одному и тому же кабелю, а также по беспроводной Industrial Wireless LAN (IWLAN).

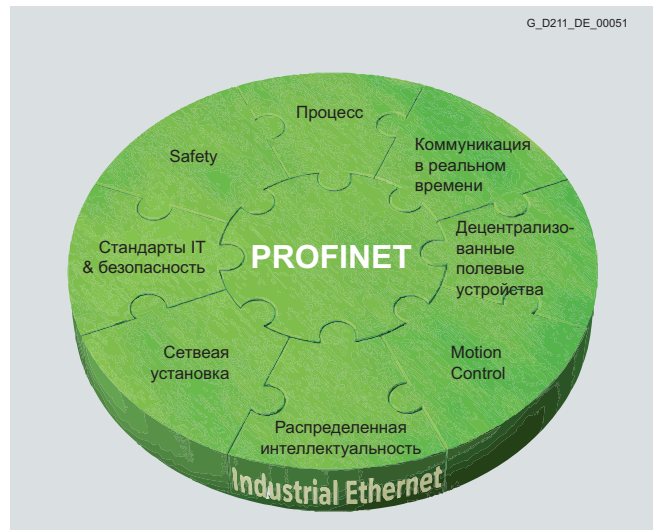
SINUMERIK и PROFINET

Комбинация SINUMERIK 840D sl и PROFINET предлагает высокие рабочие характеристики для станков касательно числа осей, объема данных и времени циклов.

Модульные концепции оборудования могут быть реализованы очень просто: PROFINET обеспечивает коммуникацию, подходящую под самые высокие требования, в режиме реального времени и IT-коммуникацию по одной шине, а также гибкую коммуникацию с другими СЧПУ SINUMERIK или SIMATIC и офисными приложениями.

Преимущества использования SINUMERIK и PROFINET:

- высокие рабочие характеристики для Ваших станков касательно числа осей, объема данных и времени циклов
- претенциозная коммуникация в режиме реального времени и IT-коммуникация одновременно по одной шине
- увеличение гибкости при реализации модульных концепций оборудования



PROFINET: открытый стандарт промышленного Ethernet



FastConnect: простое соединение без специальных инструментов

Введение SINUMERIK Safety Integrated

1

SINUMERIK Safety Integrated – простой и быстрый путь к безопасному, производительному станку

С SINUMERIK Safety Integrated воплощение инновационных концепций безопасности, предлагающих максимум защиты для персонала и оборудования, стало особенно простым.

Благодаря полной интеграции функций безопасности в технику управления и приводную технику обеспечивается эффективная защита людей и оборудования.

Ваш станок при всех требуемых рабочих условиях остается безопасным и удобным в управлении. К примеру, в режиме отладки и тестирования с открытой защитной дверцей.

В объем функций SINUMERIK Safety Integrated входят:

- функции по безопасному контролю скорости и состояния покоя
- функции по безопасному разграничиванию рабочей и защищенной зоны и для определения зон
- прямое подключение всех безопасно-ориентированных сигналов и их внутренняя логическая связь

Функции безопасности сертифицируются признанными во всем мире лабораториями согласно самым современным стандартам. В зависимости от требований, функции безопасности встроены только в привод, или имеет место системная интеграция в СЧПУ, привод или PLC.

Встроенное приемочное испытание

Эффективность используемых функций безопасности может быть легко проверена с помощью встроенного приемочного испытания – протокол создается автоматически.

Преимущества использования SINUMERIK Safety Integrated:

- высокая защита благодаря сплошной реализации функций безопасности
- высокая гибкость благодаря практичным концепциям безопасности и управления
- высокая рентабельность благодаря сокращению затрат на аппаратное обеспечение и установку
- высокая техготовность, т.к. отсутствуют подверженные износу, электромеханические переключатели



Решения с ЧПУ для малых производств

Изготовление маленьких или больших партий в условиях малого производства требует хорошего планирования и четко отлаженных процессов. Производственные процессы и оборудование ЧПУ должны быть согласованы друг с другом и соответствовать требованиям по простому, быстрому программированию и управлению, а также рентабельной обработке. Требования к качеству высоки и должны последовательно выполняться от первой до последней детали – не важно, идет ли речь о простых или сложных компонентах.

Гибкость и удобство в управлении при решении любых задач

СЧПУ SINUMERIK со своими инновационными функциями и рентабельным программированием рабочих операций с ShopMill и ShopTurn.

ПО для программирования и управления

С ShopMill и ShopTurn мы предлагаем удобные для пользователя интерфейсы программирования и управления для фрезерных и токарных станков с ЧПУ для маршрутных технологий.

ShopMill и ShopTurn позволяют очень быстро программировать отдельные детали и маленькие серии. Без знаний DIN/ISO технологические этапы изготовления могут быть быстро перенесены на технологические карты, наглядно представляющие всю технологическую информацию по отдельным рабочим операциям. Динамические страницы помощи позволяют вводить данные без документации. Динамическая графика Online предотвращает ввод неправильных данных.

Тестирование программы через симуляцию

Предварительно протестированные через симуляцию программы ЧПУ обеспечивают макс. безопасность процесса – на основе реальных параметров инструмента. При этом деталь представляется в 2D/3D-графике с высоким разрешением.

Преимущества использования SINUMERIK для малых производств:

- рентабельная платформа ЧПУ для всех решений
- одинаковый графический пользовательский интерфейс или его компоненты для токарной и фрезерной обработки
- подходящие методы программирования для простых и сложных деталей



Решения ЧПУ для изготовления инструмента и форм

Для того, чтобы не проиграть в конкурентной борьбе, все большее значение приобретает скорость и точность воплощения первой идеи в готовую модель. Различные формы и дизайн требуют различных процессов обработки и различных стратегий изготовления: три оси, три плюс две оси или пять осей. Равномерно выгнутые поверхности свободной формы обычно изготавливаются тремя управляемыми осями.

Но для глубоких полостей и часто меняющихся изгибов требуется пять управляемых осей. Будь то три или пять осей – SINUMERIK поддерживает все стратегии обработки.

Системная платформа SINUMERIK располагает рядом исключительных функций, значительно упрощающих повседневные задачи, к примеру, изготовление моделей, штамповочного инструмента или пресс-форм.

Для этого Siemens тесно сотрудничает с заказчиками и партнерами из сферы изготовления инструмента и форм – начиная от разработки через изготовление моделей, изготовление пресс-форм, производственный аутсорсинг и создание прототипов.

SINUMERIK MDynamics: связанные ноу-хау для изготовления инструмента и форм

SINUMERIK MDynamics объединяет для наших клиентов из сферы изготовления инструмента и форм наши ноу-хау по теме фрезерования: специальные технологические пакеты из аппаратных средств ЧПУ, интеллектуальных функций ЧПУ и решений CAD/CAM для 3- и 5-осевых фрезерных станков для наших СЧПУ в компактном и премиум-классах обеспечивают наилучшие результаты фрезерной обработки.

Встроенное интеллектуальное управление движением Advanced Surface обеспечивает наилучшие результаты фрезерования при отличном качестве поверхности.

Так как именно при изготовлении инструмента и форм, но также и в других отраслях, требуются наилучшие результаты фрезерования с отличным качеством поверхностей, точностью и качеством.

Преимущества использования SINUMERIK при изготовлении инструмента и форм:

- быстрый переход от системы CAD/CAM к детали благодаря встроенным решениям
- графическое программирование и симуляция
- простые функции отладки
- специальные функции изготовления инструмента и форм, а также фрезеровательные циклы
- оптимизированные по времени процессы благодаря высокоскоростному ЧПУ
- не требующее доработки качество поверхностей благодаря инновационному управлению движением Advanced Surface



Solutions for Powertrain – TRANSLINE sl

Solutions for Powertrain – TRANSLINE sl это решение автоматизации для автомобильной промышленности, которое может быть интегрировано в межсистемные производственные концепции.

Solutions for Powertrain это автоматизация технологических линий из одних рук. С помощью компонентов, которые могут свободно выбираться для решения конкретной задачи – и которые ежедневно на тысячах примеров подтверждают свое успешное взаимодействие.

Компоненты это SIMATIC, SINUMERIK, SINAMICS, PROFIBUS, PROFINET – имена, установившие стандарты на рынке. Надежные стандарты, с помощью которых может быть реализовано любое системное решение – от управления через PLC простыми узлами до сложных высокоскоростных обрабатывающих модулей.

Рецепт успеха звучит так: унификация, совместимость, простота

Благодаря идентичному конструктивному оформлению аппаратных средств, идентичным интерфейсам, использованию идентичных инструментов для проектирования, программирования, ввода в эксплуатацию и диагностики, изготовители станков и пользователи выигрывают во множестве эффектов синергизма – начиная от проектирования и ввода в эксплуатацию, через обучение персонала, и заканчивая техническим обслуживанием и сервисом.

Siemens интегрируется модульные решения в последовательную систему. К ним относятся не только этап планирования и определения интерфейсов, но и деятельное курирование до начала производства на установке – с упором на производственное обучение и сервис.

Тем самым решения автоматизации от Siemens обеспечивают наивысшую техготовность и производительность на автоматических линиях по всему миру.

Так как Solutions for Powertrain последовательно использует модульный принцип, то каждое решение выбирается точно по заданным параметрам. Это проявляется прежде всего в ускорении ввода в эксплуатацию, минимизации потребности в запасных частях, а также в эффективном сервисе; в сокращении расходов на обучение и высокой гибкости персонала.

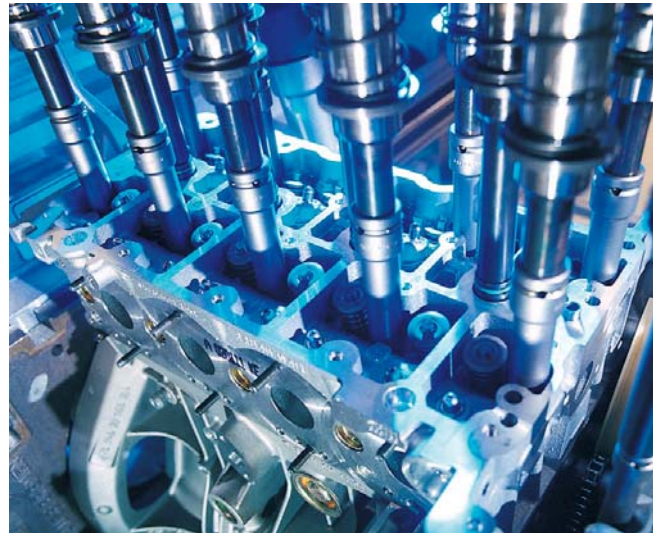
Поддержка на всех этапах

Но Solutions for Powertrain это не только техническая сторона автоматизации. Под ним понимается и наше управление проектом, берущее на себя требующую много времени координацию. Он также включает в себя идеи и услуги на этапе эксплуатации: по дополнительному сокращению расходов – для увеличения техготовности и производительности.

Преимущества использования SINUMERIK в автомобильной промышленности:

- поддержка и управление проектом – по всему миру от планирования до эксплуатации
- последовательные концепции сокращают расходы в течение всего срока службы
- сокращенное, снижающее издержки складирование
- идентичные сценарии диалога с пользователем для станков на базе PLC и ЧПУ
- масштабируемые концепции управления благодаря использованию технологии "тонкий клиент"
- увеличение гибкости и уменьшение издержек на ввод в эксплуатацию благодаря модульной концепции оборудования

- быстрая локализация источников неполадок, т.к. все компоненты сконструированы по одному стандарту



Решения ЧПУ для авиационно-космической промышленности

До момента готовности самолета к отправке в первый рейс происходит бесчисленное множество процессов. Чем надежнее и без осложнений они выполняются, тем быстрее самолет пройдет путь от первого рабочего чертежа до взлета – с максимальной стабильностью и качеством.

Инновационная платформа ЧПУ SINUMERIK обеспечивает больше надежности в процессе производства – а также увеличение производительности благодаря ускорению изготовления, сокращению времени отладки и простоя станков, а также оптимизированный технологический процесс. Сюда же относится и ускоренное достижение результатов благодаря новой, унифицированной и креативной концепции оборудования, а также последовательной технологической цепочке CAD/CAM/ЧПУ.

Высокие требования к рентабельности и точности

Рентабельность и точность требуют использовать высокоскоростные фрезерные станки: High-Performance-Cutting в 5-осевой одновременной обработке. Качество поверхностей деталей и время, необходимое для их обработки резаньем, могут быть смоделированы еще до обработки на станке и при необходимости оптимизированы. Изготовление конструкционных деталей из одной заготовки экономит время монтажа, увеличивает прочность и сокращает вес компонента.

Оптимизация всей технологической цепочки

Самое важное в авиационной промышленности это оптимальная технологическая цепочка – от чертежа и до готовой детали. Как изготовители систем ЧПУ мы знаем, какое значение имеет совместимость с системами CAM, если речь идет об оптимизации всего производственного процесса. Поэтому мы предлагаем разработку и интеграцию систем по заказу клиента, а также последовательное управление системой и процессом.

Симуляция обеспечивает множество преимуществ

Своевременное нахождение ошибок в программах, определение времени обработки, улучшение качества поверхностей деталей, увеличение производительности оборудования – это только некоторые из требований машиностроителей и пользователей станков. С Virtual Production и Virtual NCK (VNCK) Siemens предлагает именно те инновационные решения, которые поддерживают такие требования и с помощью которых возможно дальнейшее увеличение производительности и эффективной мощности станков.

Но и этапы планирования и конструирования новых станков более не мыслимы без методов симуляции. Именно в этой области Siemens предлагает изготовителям станков макс. пользу: к примеру, с помощью Mechatronic Support достигается сокращение времени разработки станка, чему способствует и Machine Simulator, который заранее и макс. приближенно к реальности проверяет и оптимизирует взаимодействие между станком и автоматизацией.

5-осевая объемная компенсация

SINUMERIK 840D sl это первая в мире и на сегодняшний день единственная СЧПУ, которая содержит специальные алгоритмы, с помощью которых можно исправить все остаточные геометрические ошибки, к примеру, ошибки позиционирования, ошибки прямолинейности в вертикальном или горизонтальном направлении, ошибки вращения, продольного движения, сдвигов, ошибки ортогональности линейных осей, а также геометрические ошибки круговых осей на 3- и 5-осевых станках. Эти ошибки приводят к ошибке позиционирования острия инструмента и, в случае 5-осевых кинематик, к смещению точной установки инструмента.

До сегодняшнего дня эти ошибки могли быть минимизированы только посредством механических вмешательств по несоразмерно высокой цене. Только благодаря VCS (Virtual Compensation System) на больших обрабатывающих центрах можно достичь требуемых сегодня допусков менее чем в 50 мкм при сохранении рентабельности.

Преимущества использования SINUMERIK в авиационно-космической промышленности:

- поддержка инновационных концепций станков
- решения ЧПУ уровня High-End с выверенной функциональностью
- оптимизация технологической цепочки CAD/CAM
- компоненты для концепций верификации и симуляции
- виртуальное производство деталей
- обширный портфель дополнительных и сервисных услуг



SINUMERIK как универсальное решение для медицинского производства

Новые методы лечения и все увеличивающийся объем услуг в медицинской технике требуют инновационных решений и высокой технологической компетентности и от техники ЧПУ. Изготовление тазобедренных и коленных суставов, элементов позвоночника, плечевых и локтевых суставов, зубных мостов, имплантатов, а также инструментов в настоящее время стало одним из решающих критериев рентабельности и конкурентоспособности в медицинском производстве.

Изготовление медицинских компонентов должно осуществляться к макс. точностью и качеством. Но при этом рабочие операции до готового продукта должны становиться все более быстрыми, простыми и гибкими, так как и экономический аспект не должен оставаться без внимания. По этим причинам существует высокий спрос на эффективные методы производства в медицине.

SINUMERIK поддерживает все используемые в медицинском производстве технологии и отвечает самым высоким требованиям. Начиная от токарной и фрезерной обработки, шлифования и до сложных фрезерно-токарных или токарно-фрезерных станков, SINUMERIK всегда остается надежным средством для точной обработки.

SINUMERIK 840D sl это системная платформа для медицинского производства, обеспечивающая высочайшее качество, точность, скорость, гибкость и производительность.

Мы предлагаем решения для всей технологической цепочки

Основой успеха в медицинском производстве является последовательное применение техники CAD/CAM и оптимизированный интерфейс CAM-PP-ЧПУ для активации функций управления SINUMERIK. От идеи до готовой детали, Siemens сопровождает Вас по всей технологической цепочке.

NX CAM от Siemens PLM обеспечивает новейшие технологии и предлагает мощные функции для программирования ЧПУ и симуляции на высокоскоростных станках.

С помощью функций по программированию различных станков с ЧПУ, встроенной симуляции и постобработки,

можно увеличить производительность Вашего станка. Кроме этого, NX CAM предлагает расширенные функции по реалистичной симуляции обработки на станках на основе встроенного SINUMERIK VNCK (виртуальное ядро ЧПУ).

Простые отладка, программирование и начало работы

С SINUMERIK отладка и программирование на станке выполняются очень просто. Унифицированный интерфейс управления обеспечивает в комбинации с интеллектуальными функциями на станке простые и хорошо структурированные рабочие процессы. Результат: поверхности отличного качества для наивысших требований медицинского производства.

Part Monitoring and Tracking

Отдельным требованием в медицинском производстве является обязательное полное документальное подтверждение использованных производственных ресурсов, т.е. на каких станках и с помощью каких инструментов был изготовлен имплантат.

Для этого у Siemens есть эффективное решение – MCIS „Part Monitoring and Tracking“. Каждый этап обработки имплантата регистрируется в том, что касается используемого оборудования, программ ЧПУ и инструментов. Тем самым обеспечивается однозначное соответствие изготовленного имплантата и использованных ресурсов.

Таким образом, в любое время в случае дефектов определенных частей, можно идентифицировать ставшие причиной этого элементы и одновременно целенаправленно проверить изготовленные в это же время и с теми же ресурсами части. Тем самым достигается наивысший уровень надежности и качества.

Преимущества использования SINUMERIK в медицинском производстве:

- высокая функциональность и комфорт управления при отладке и измерении
- отличное качество поверхности деталей благодаря точному управлению движениями и высокودинамичным приводам
- высокая точность благодаря многоосевому измерению кинематики и опционной коррекции минимальных погрешностей при работе станка
- наилучшее применение технологий с функциями для простого измерения или калибровки многоосевых кинематик, для ограничения рывка, предупредления, Look-Ahead с одновременной ориентацией инструмента
- согласованные процессы от идеи до детали благодаря отлично выверенным постпроцессорам от Siemens PLM с NX CAM.



Введение

Решения для манипуляторов

1

Решения Motion Control для манипуляторов

Уровень автоматизации станков и серийных машин постоянно повышается. Современный вызов – это гибкие решения по автоматизации и модульные установки для обеспечения производительности при все более быстро обновляемом ассортименте продуктов. От простой оси подачи в монтажной технике до сложных механических устройств – манипуляторы играют все большую роль во всех отраслях и приложениях.

При этом все большую актуальность приобретает вопрос взаимодействия станков и манипуляторов. Так в первичных и вторичных процессах все чаще применяются модули манипуляторов в форме промышленных роботов или в качестве встроенных решений с манипуляторами.

Преимущества этого лежат на поверхности: станок и манипулятор могут управляться одной системой. С помощью наших систем управления и приводов мы даем ответы на измененные требования к аппаратным и программным средствам. Наши решения обеспечивают высокую производительность и при коротких циклах обновления продуктового ряда. Результатом являются более эффективные и гибкие производственные процессы.

Подходящее решение для любой ситуации

Требования к задачам манипуляторов очень многообразны – от базовой функциональности, к примеру, интегрированного в привод простого позиционера, общей функциональности Motion Control и до интерполирующих траекторных осей.

На основе наших систем управления и приводов мы предлагаем и подходящие решения для ваших задач с манипуляторами.

Непосредственно в приводе: простое позиционирование и базовая функциональность

Простой позиционер и свободные функциональные блоки уже интегрированы в привод. Будь то высокودинамичное сервоуправление или асинхронные двигатели с векторным управлением – простые функции управления и регулирования также могут быть реализованы непосредственно в приводе.

Надежный контроль защищенных зон

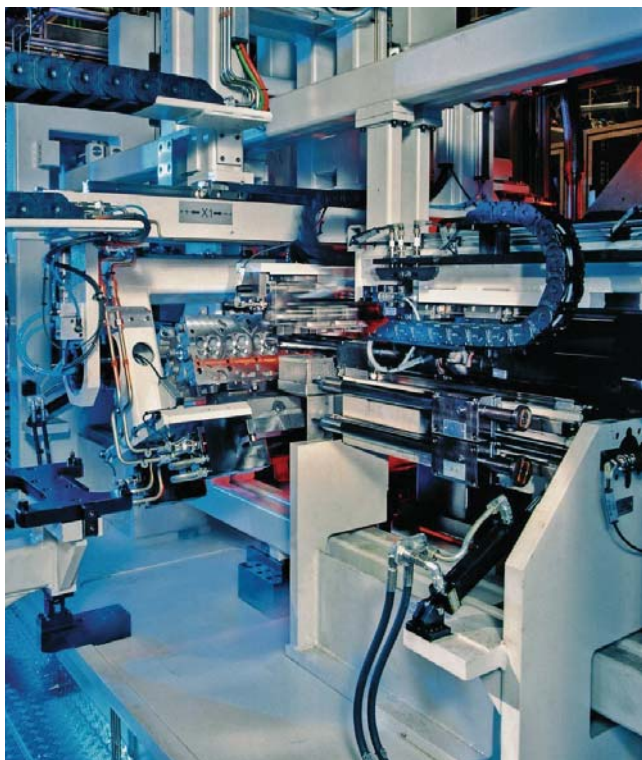
Через различные зоны могут быть описаны механические условия в системе: защищенные области, ограничение рабочего поля и программные лимиты.

Упрощение планирования и управления движением

Траектория движения определяется через опорные точки в декартовом пространстве. Области переходов могут задаваться как смешанные радиусы. При этом тип перехода может быть задан как дуга окружности или полином.

Преимущества использования наших решений для манипуляторов:

- модульная структура продуктов/решений для задач манипуляторов
- приближенные к приводу базовые функции
- защищенные и контролируемые зоны
- открытые коммуникационные интерфейсы
- встроенные функции безопасности
- кинематическая трансформация для последовательной кинематики
- возможна интеграция в существующие решения
- прикладная поддержка



SINUMERIK Manufacturing Excellence – пакет услуг для Ваших станков и процессов

Тот, кто хочет оптимизировать производство, должен рассматривать свои станки в целом, включая окружающие их процессы. Только в этом случае гарантируется, что для каждого этапа жизненного цикла будет выбран правильный пакет мер, что позволит достичь макс. эффекта от оптимизации.

SINUMERIK Manufacturing Excellence оказывает Вам поддержку в этом – с комбинацией из продуктов, решений и услуг. Точно в соответствии с Вашими требованиями применяются выбранные модули из этого пакета услуг, которые при необходимости могут быть настроены специально на особенности Вашего производства.

- **Machine Development:** инновационные услуги и решения из области Mechatronic Support и симуляции сокращают время от идеи до готового станка
- **Manufacturing IT** поддерживает оптимизацию производства за счет интеграции станков в IT-процессы предприятия
- **ePS Network Service** помогает оптимизировать процессы сервиса и поддержки
- **Extended Machine Contract:** калькуляция расходов на техническое и сервисное обслуживание
- **Machine Retrofit:** увеличение срока службы станка и обеспечение его техготовности
- **Productivity Improvement:** увеличение производительности устаревших станков и улучшение рабочих характеристик аппаратных и программных средств

Поддержка в течение всего жизненного цикла

Siemens сопровождает станки в течение всего жизненного цикла – от идеи и концепции через эксплуатацию и до модернизации. Т.к. инновационные услуги для станков предлагают колоссальный потенциал по оптимизации расходов в течение всего жизненного цикла.

Возможности экономии лежат не только в закупочной цене новых станков и установок, но прежде всего в расходах на разработку, инжиниринг и эксплуатацию. Уже на этапе планирования и конструирования новых станков можно достичь значительно удешевления конструкции в целом и более высокой производительности.

В производственном процессе основным требованием является уменьшение издержек в расчёте на единицу продукции. Это в свою очередь зависит от текущих производственных расходов на при эксплуатации установок. Примером этого являются затраты на техническое обслуживание и инструмент. Manufacturing Excellence помогает оптимизировать эксплуатационные расходы. Для этого в качестве центрального показателя используется OEE (Overall Equipment Effectiveness) из техготовности станков и установок, их рабочих характеристик, а также качества. Тем самым можно целенаправленно идентифицировать источники расходов и предпринимать соответствующие контрмеры.

Преимущества использования SINUMERIK Manufacturing Excellence:**Для изготовителя станков:**

- сокращение времени разработки станков
- оптимизация расходов на разработку станков
- улучшения сервисного обслуживания станков
- станки с оптимальной динамикой
- освоение новых потенциалов услуг
- снижение гарантийных расходов

Для пользователей станков:

- снижение издержек в расчёте на единицу продукции
- оптимизация процесса
- увеличение производительности и техготовности
- оптимизация качества



Оптимизация разработки продуктов с ПО для управления жизненным циклом продукта

Процесс производства промышленных и потребительских товаров состоит из двух миров: виртуального мира планирования работы и физического мира производственного предприятия. Оптимизируя связь между этими двумя областями производственного процесса можно достичь повышения эффективности производства.

Siemens сопровождает отдельные этапы управления жизненным циклом продукта (PLM) широким предложением программных решений и услуг.

Оптимизированный выход CAM для СЧПУ SINUMERIK

Существенным элементом оптимизации является интеграция CAM/ЧПУ. С NX, системой CAD/CAM/CAE для всего процесса конструирования и производства, предлагается открытая и гибкая система 3D, с помощью которой можно оптимизировать всю технологическую цепочку от CAD-модели до готового продукта. Она включает в себя разработку и конструирование, а также создание чертежей, симуляцию и производство.

С NX Вы снижаете издержки: ненужные расходы в течение всего цикла разработки убираются. NX сокращает задержки и простои, в течение которых разработчики ищут информацию, ожидают результатов тестирования или ответов.

Благодаря комбинации NX CAM с интегрированным виртуальным ядром СЧПУ SINUMERIK VNCK (виртуальное ядро ЧПУ), изготовители могут достичь макс. точности, проверяя посредством 3D-симуляции свои этапы обработки и машинные операции.

Виртуальный станок на производстве и при разработке

Виртуальный станок это комбинация ПО от Siemens PLM Software и Siemens Motion Control. При этом реальный станок отображается как программная модель 3D. Используется виртуальное ядро ЧПУ VNCK СЧПУ SINUMERIK и оригинальный интерфейс управления, интегрированный в систему симуляции RealNC от Siemens PLM.

Teamcenter PLM Software: эффективное соединение производственного планирования и производства

Интеграция Siemens Motion Control Information System (MCIS) в Teamcenter PLM Software поднимает связь производственного планирования и изготовления деталей на новый уровень. Siemens предлагает с Teamcenter и интеграцией MCIS в производство деталей централизованную информационную платформу для синхронизации данных виртуального и физического миров.

MCIS DNC (Direct Numerical Control)

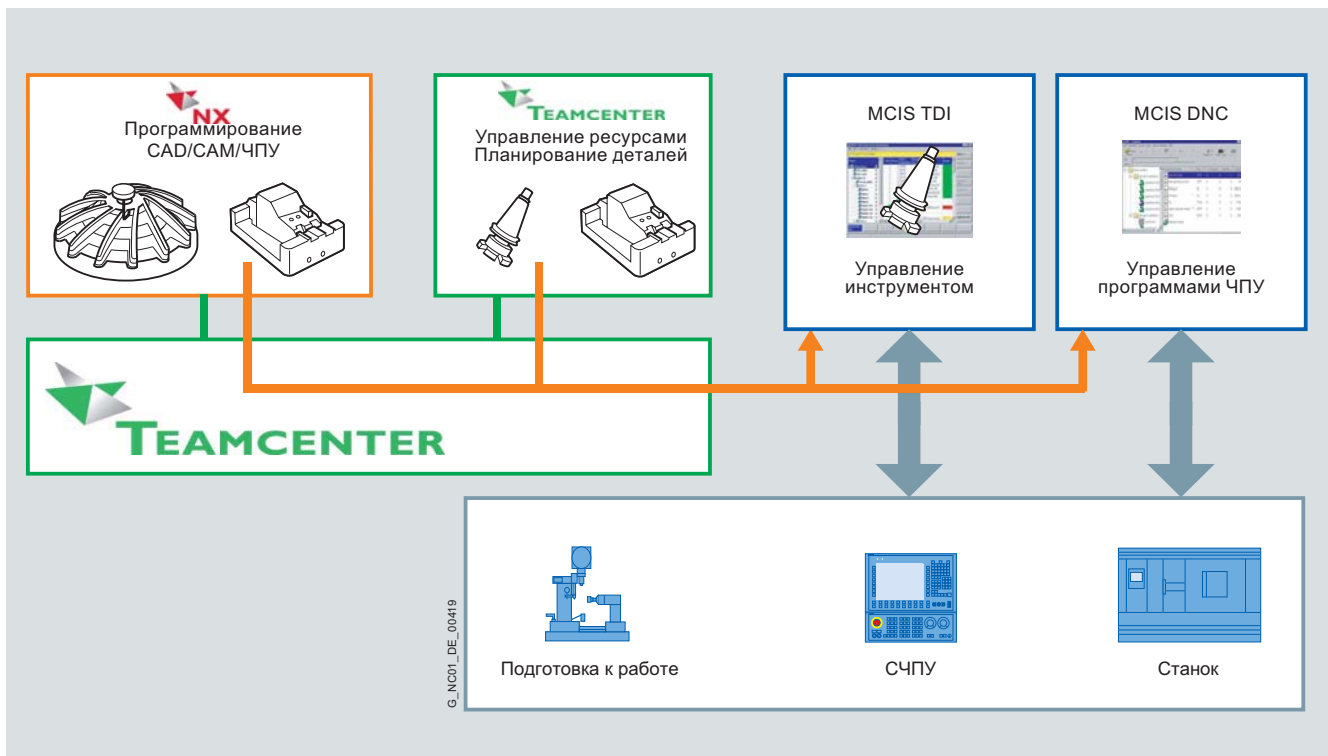
MCIS DNC расширяет стандартную функциональную DNC через интеграцию в Teamcenter. Эта связь предлагает непрерывный менеджмент, контроль и защиту для параметров производства, связывая станки с ЧПУ напрямую с информацией производственного планирования. Благодаря прямой передаче программ ЧПУ на станок можно значительно сократить расходы на управление данными ЧПУ. Происходит безопасное управление данными и не допускаются затратные потери данных.

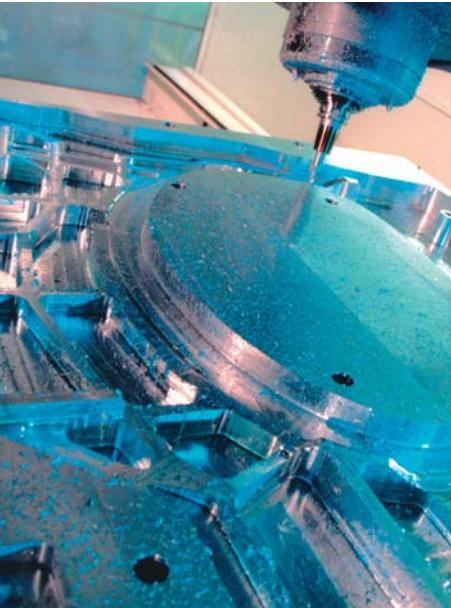
MCIS TDI (Tool Data Information)

Привязка системы управления инструментом MCIS TDI к Teamcenter гарантирует, что инструменты, специфицированные при производственном планировании, являются именно теми инструментами, которые будут использоваться на производстве. С помощью комбинации MCIS TDI и Teamcenter можно оптимизировать загруженность станков и инструментов: будет обеспечено наличие и подготовка запланированных для конкретного задания инструментов. Тем самым детали изготавливаются с помощью определенных при планировании ресурсов и инструменты со станками получают оптимальную загрузку.

Больше информации по настоящей теме см.:

www.siemens.ru/plm





2/2	Системы ЧПУ SINUMERIK
2/2	Указания по экспортному контролю Варианты Standard/Export
2/4	Конструкция и конфигурация СЧПУ
2/14	Приводы
2/24	Функции приводов
2/28	Функции осей
2/28	Функции шпинделей
2/30	Интерполяции
2/32	Соединения
2/34	Трансформации
2/34	Функции измерения/измерительные циклы
2/36	Технологии
2/38	Синхронные действия движения
2/40	Открытая архитектура
2/40	Язык программирования ЧПУ
2/46	Поддержка при программировании
2/48	Симуляция
2/50	Режимы работы
2/52	Инструменты
2/58	Коммуникация/управление данными
2/60	Обработка параметров производства
2/62	Управление
2/74	Функции контроля
2/74	Компенсации
2/76	PLC
2/80	Защитные функции
2/82	Ввод в эксплуатацию
2/84	Диагностические функции
2/86	Сервис и ТО

Часть 5 Примеры для заказа

В обзоре функций перечислены важнейшие функции SINUMERIK 802D sl, SINUMERIK 840Di sl und SINUMERIK 840D sl. Это позволяет обеспечить быстрый и простой доступ к отдельным функциям. Идентификатор „E“ в наименовании СЧПУ обозначает вариант Export, т.е. соответствующая СЧПУ с указанными в таблице функциями может быть поставлена на экспорт

Данные в обзоре функций систем ЧПУ SINUMERIK относятся к следующим версиям ПО:

СЧПУ	Версия ПО
SINUMERIK 802D sl	1.4 SP5
SINUMERIK 840Di sl	1.4 SP2
SINUMERIK 840D sl	2.6/1.5 SP1

Обзор функций Системы ЧПУ SINUMERIK

Указания по экспортному контролю Варианты Standard/Export

Обзор

Из-за существующих ограничений на экспорт для системного ПО ЧПУ, относящихся к определенным функциям СЧПУ, согласно европейскому/немецкому экспортному списку (позиция экспортного списка 2D002), SINUMERIK 840Di sl и SINUMERIK 840D sl поставляются в двух вариантах.

У SINUMERIK 840Di sl и SINUMERIK 840D sl это относится к системному ПО ЧПУ.

Варианты Standard SINUMERIK 840Di sl и SINUMERIK 840D sl предлагают весь объем функций СЧПУ, но согласно позиции экспортного списка 2D002 для них требуется **разрешение на экспорт** в страны за пределы ЕС.

Варианты Export SINUMERIK 802D sl, SINUMERIK 840DiE sl и SINUMERIK 840DE sl в своей функциональности ограничены по экспортному списку и поэтому по своему "типу" **не требуют специального разрешения** по законам ЕС и немецким законам.

В зависимости от используемого варианта аппаратного или программного обеспечения, получается соответствующий статус разрешения для всей системы ЧПУ.

Общее указание:

Если для определенных компонентов существует обязательное получение разрешения на реэкспорт согласно законам США, то оно должно учитываться отдельно. Информация по разрешениям на вывоз поставляемых компонентов содержится в накладных: Обозначенные здесь с „AL отличные от N“ товары при экспорте из ЕС подлежат обязательному получению европейского или немецкого разрешения на экспорт. Обозначенные с „ECCN отличные от N“ товары подлежат обязательному получению разрешения на реэкспорт, согласно законам США. При отсутствии обозначения или при обозначении „AL:N“ или „ECCN:N“ может потребоваться соблюдение обязательного разрешения касательно конечного места назначения и цели использования товаров.

Выполнение условий заключенного договора купли-продажи со стороны Siemens предполагает отсутствие препятствий из-за национальных или международных нормативных актов международного хозяйственного права, а также отсутствие эмбарго и/или иных санкций.

Важные указания по экспорту

Так как лицензионный порядок осуществления внешнеторговых операций при экспорте вариантов Standard (компоненты/система) может занять много времени, рекомендуется, по возможности, использовать **вариант Export**.

Для официального оформления экспортных товаров (к примеру, BAFA, таможня) для вариантов Export имеется соответствующая „Информация по списку товаров (AZG)“. Она может быть получена в Вашем представительстве Siemens.

При использовании вариантов Standard обратить особое внимание на то, что обязательное получение разрешения на экспорт распространяется и на компоненты с обязательным разрешением в рамках сервисных услуг, при поставке запасных частей и при поставках Upgrade/Update ПО. Это действует отдельно при экспорте СЧПУ изготовителем станка после установки в станок. Следствием этого может быть значительное ограничение сервисных услуг из-за длительного процесса получения официального разрешения.

Поэтому рекомендуется заранее включить в запрос на получение разрешения на поставку системы и разрешения на поставку запасных частей и компонентов.

Если осуществляется вывоз СЧПУ, установленной на станке, то изготовителю станка рекомендуется заранее внести в требуемый запрос на получение разрешения для станка и поставку запасных частей или при поставке станка, не требующего разрешения на вывоз, заранее получить разрешение на вывоз запасных частей, подлежащих обязательному лицензированию.

В этом случае поставки запасных частей, для которых требуется разрешение, могут быть осуществлены быстро и просто самим производителем станка или Siemens, если производитель станка предоставит Siemens оригинал разрешения.

Функциональные ограничения для вариантов Export

„E“ на СЧПУ это обозначение варианта Export, т.е. соответствующее ПО СЧПУ с указанными в таблице функциональными ограничениями согласно позиции AL 2D002 не требует разрешения на экспорт (AL=N).

Прочую информацию по „функциональным ограничениям“ для вариантов Export см. глоссарий на прилагаемом к каталогу NC 61 CD-ROM или в Интернете по адресу: www.siemens.com/industrymall

Обзор (продолжение)

Функциональные ограничения для вариантов Export (продолжение)

Функция	Заказной номер	SINUMERIK 840DiE sl	SINUMERIK 840DE sl
3-осевая трансформация PARACOP для параллельной кинематики (1-ый канал)	6FC5800-0AM44-0YB0	–	–
Регулировка дистанции 1D/3D в такте регулятора положения CLC	6FC5800-0AM40-0YB0	☐☐ ⁴⁾	☐☐ ⁴⁾
Соединение осей в системе координат станка Соединение MCS	6FC5800-0AM23-0YB0	–	–
Пакет 5-осевой обработки	6FC5800-0AM30-0YB0	–	–
Пакет 5-осевой обработки Дополнительная функция 7-ая ось	6FC5800-0AS01-0YB0	–	–
Пакет обработки "Фрезерование"	6FC5800-0AM26-0YB0	–	–
Компенсация провисания, многомерная	6FC5800-0AM55-0YB0	☐☐ ⁵⁾	☐☐ ⁵⁾
Электронный перенос	6FC5800-0AM35-0YB0	☐☐ ²⁾	☐☐ ²⁾
Электронный перенос CP	6FC5800-0AM76-0YB0	☐☐ ²⁾	☐☐ ²⁾
Электронный редуктор EG	6FC5800-0AM22-0YB0	☐☐ ²⁾	☐☐ ²⁾
Объемная компенсация ошибок для кинематических трансформаций SEC	6FC5800-0AM57-0YB0	–	–
Базовое соединение CP-Basic	6FC5800-0AM72-0YB0	☐☐ ²⁾	☐☐ ²⁾
Базовое соединение CP-Comfort	6FC5800-0AM73-0YB0	☐☐ ²⁾	☐☐ ²⁾
Базовое соединение CP-Expert	6FC5800-0AM74-0YB0	☐☐ ²⁾	☐☐ ²⁾
Базовая трансформация	●	–	–
Пакет для манипуляторов	6FC5800-0AS31-0YB0	–	–
Защита от столкновений осей PROT	6FC5800-0AN06-0YB0	–	–
Компенсация механического принудительного соединения AXCO	6FC5800-0AM81-0YB0	–	–
Объемная компенсация VCS plus	6FC5800-0AN17-0YB0	–	–
Интерполяция кривошипом CRIP	6FC5800-0AN04-0YB0	–	–
Соединение по главному значению и интерполяция таблиц кривых LEAD	6FC5800-0AM20-0YB0	☐☐ ²⁾	☐☐ ²⁾
Оси с линейной интерполяцией	●	☐☐ ¹⁾	☐☐ ¹⁾
Многоосевая интерполяция (> 4 интерполирующих осей)	6FC5800-0AM15-0YB0	–	–
Винтовая интерполяция 2D+6	●	–	–
Гаситель колебаний VIBX	6FC5800-0AN11-0YB0	–	–
SINUMERIK NCK Runtime OA	6FC5800-0AM04-0YB0	–	–
Синхронные действия, ступень 2	6FC5800-0AM36-0YB0	☐☐ ³⁾	☐☐ ³⁾
Технологический пакет "Фрезерование" SINUMERIK MDy-panamics 5 осей	6FC5800-0AS33-0YB0	–	–
Трансформация DOPPELTRANSMIT 2TRA	6FC5800-0AM25-0YB0	–	–
Трансформация "Кинематика пантографа" 2 оси SCIS	6FC5800-0AM51-0YB0	–	–
Трансформация TRIPOD HYBRID Basis, 5 осей, THYK	6FC5800-0AN36-0YB0	–	–
Пакет трансформаций для манипуляторов RCTRA	6FC5800-0AM31-0YB0	–	–
Интерполяция ориентации инструмента	●	–	–

● базовое исполнение

☐☐ ограниченная функциональность варианта Export

– невозможно

- 1) Количество одновременно осуществляющих интерполяцию осей ограничено до четырех.
- 2) Количестводвигающихся одновременно осей ограничено до четырех.
- 3) Количестводвигающихся одновременно осей ограничено до четырех (траекторные и позиционирующие оси).
- 4) Только регулировка дистанции 1D в такте регулятора положения и количество одновременно осуществляющих интерполяцию осей ограничено до четырех.
- 5) Диапазон допуска для исправлений ограничен до 1 мм.

Обзор функций Системы ЧПУ SINUMERIK

Конструкция и конфигурация СЧПУ

2

<ul style="list-style-type: none"> ● базовое исполнение ○ опция ◇ функция зависит от ПО управления ◆ условие: ПО управления HMI-Advanced невозможно - 	Указания (сноски для каждой строки)	Заказной номер Тип (полный заказной номер см. Указания)	Краткие данные
Конструкция и конфигурация СЧПУ			
Исполнение:			
• panel based			
• PC based			
• drive based			
SINUMERIK 840D sl:			
• NCU 710.2 с PLC 317-2DP		6FC5371-0AA10-0AA1	
• NCU 720.2 с PLC 317-2DP		6FC5372-0AA00-0AA2	
• NCU 720.2 PN с PLC 319-3PN/DP		6FC5372-0AA01-0AA2	
• NCU 730.2 с PLC 317-2DP		6FC5373-0AA00-0AA2	
• NCU 730.2 PN с PLC 319-3PN/DP		6FC5373-0AA01-0AA2	
• уплотнение для внешнего охлаждения NCU		6FC5348-0AA07-0AA0	
• Numeric Control Extension NX10		6SL3040-0NC00-0AA0	
• Numeric Control Extension NX15		6SL3040-0NB00-0AA0	
• макс. конфигурация NX10/NX15			
NCU 710.2			
NCU 720.2/NCU 720.2 PN/NCU 730.2/NCU 730.2 PN			
По для SINUMERIK NCU 710.2/NCU 720.2/NCU 730.2:			
• ПО ЧПУ 6-3 с HMI-Embedded, версия Export, на карте CF, с лицензией	См. Базовые компоненты.	6FC5840-1YG...-YA0	
• ПО ЧПУ 6-3 с HMI-Embedded, на карте CF, с лицензией	См. Базовые компоненты.	6FC5840-1XG...-YA0	
• ПО ЧПУ 31-5 с HMI-Embedded, версия Export, на карте CF, с лицензией	См. Базовые компоненты.	6FC5840-3YG...-YA0	
• ПО ЧПУ 31-5 с HMI-Embedded, на карте CF, с лицензией	См. Базовые компоненты.	6FC5840-3XG...-YA0	
• ПО ЧПУ 6-3/31-5 с HMI-Embedded, версия Export, на DVD-ROM, без лицензии	См. Базовые компоненты.	6FC5840-3YC...-YA8	
• ПО ЧПУ 6-3 с HMI-Embedded, версия Export, лицензия		6FC5840-1YF00-0YB0	
• ПО ЧПУ 31-5 с HMI-Embedded, версия Export, лицензия		6FC5840-3YF00-0YB0	
• ПО ЧПУ 6-3/31-5 с HMI-Embedded, на DVD-ROM, без лицензии	См. Базовые компоненты.	6FC5840-3XC...-YA8	
• ПО ЧПУ 6-3 с HMI-Embedded, лицензия		6FC5840-1XF00-0YB0	
• ПО ЧПУ 31-5 с HMI-Embedded, лицензия		6FC5840-3XF00-0YB0	
• ПО ЧПУ 6-3/31-5 с HMI-Embedded, версия Export, сервис обновления ПО, без лицензии		6FC5840-3YP00-0YL8	
• ПО ЧПУ 6-3/31-5 с HMI-Embedded, сервис обновления ПО, без лицензии		6FC5840-3XP00-0YL8	

Обзор функций Системы ЧПУ SINUMERIK

Конструкция и конфигурация СЧПУ

2

SINUMERIK 802D sl		SINUMERIK 840Di sl/840D sl				Конструкция и конфигурация СЧПУ				
802D sl T/M	802D sl G/N	840DiE sl	840Di sl	840DE sl	840D sl	SINUMERIK Operate	HMI- Advanced	HMI- Embedded	ShopMill HMI	ShopTurn HMI
●	●	-	-	-	-					
-	-	●	●	-	-					
-	-	-	-	●	●					
-	-	-	-	○	○	○		○	○	○
-	-	-	-	○	○	○		○	○	○
-	-	-	-	○	○	○		-	-	-
-	-	-	-	○	○	○		○	○	○
-	-	-	-	○	○	○		-	-	-
-	-	-	-	○	○					
-	-	-	-	3	3					
-	-	-	-	5	5					
-	-	-	-	○	-	-		●		
-	-	-	-	-	○	-		●		
-	-	-	-	○	-	-		●		
-	-	-	-	-	○	-		●		
-	-	-	-	-	○	-		●		
-	-	-	-	○	-	-		●		
-	-	-	-	○	-	-		●		
-	-	-	-	○	-	-		●		
-	-	-	-	-	○	-		●		
-	-	-	-	-	○	-		●		
-	-	-	-	○	-	-		●		
-	-	-	-	-	○	-		●		

Обзор функций Системы ЧПУ SINUMERIK

Конструкция и конфигурация СЧПУ

2

- базовое исполнение
- опция
- ◇ функция зависит от ПО управления
- ◆ условие: ПО управления HMI-Advanced невозможно
- невозможно

Указания
(сноски для каждой строки)

Заказной номер

Тип
(полный заказной номер см. Указания)

Краткие данные

Конструкция и конфигурация СЧПУ (продолжение)

ПО для SINUMERIK NCU 710.2/NCU 720.2/NCU 730.2 (продолжение):

- ПО ЧПУ 6-3 и ShopMill HMI, версия Export, на карте CF, с лицензией
- ПО ЧПУ 6-3 и ShopMill HMI, на карте CF, с лицензией
- ПО ЧПУ 31-5 и ShopMill HMI, версия Export, на карте CF, с лицензией
- ПО ЧПУ 31-5 и ShopMill HMI, на карте CF, с лицензией
- ПО ЧПУ 6-3/31-5 и ShopMill HMI, версия Export, на DVD-ROM, без лицензии
- ПО ЧПУ 6-3 и ShopMill HMI, версия Export, лицензия
- ПО ЧПУ 31-5 и ShopMill HMI, версия Export, лицензия
- ПО ЧПУ 6-3/31-5 и ShopMill HMI, на DVD-ROM, без лицензии
- ПО ЧПУ 6-3 и ShopMill HMI, лицензия
- ПО ЧПУ 31-5 и ShopMill HMI, лицензия
- ПО ЧПУ 6-3/31-5 и ShopMill HMI, версия Export, сервис обновления ПО, без лицензии
- ПО ЧПУ 6-3/31-5 и ShopMill HMI, сервис обновления ПО, без лицензии
- ПО ЧПУ 6-3 и ShopTurn HMI, версия Export, на карте CF, с лицензией
- ПО ЧПУ 6-3 и ShopTurn HMI, на карте CF, с лицензией
- ПО ЧПУ 31-5 и ShopTurn HMI, версия Export, на карте CF, с лицензией
- ПО ЧПУ 31-5 и ShopTurn HMI, на карте CF, с лицензией
- ПО ЧПУ 6-3/31-5 и ShopTurn HMI, версия Export, на DVD-ROM, без лицензии
- ПО ЧПУ 6-3 и ShopTurn HMI, версия Export, лицензия
- ПО ЧПУ 31-5 и ShopTurn HMI, версия Export, лицензия
- ПО ЧПУ 6-3/31-5 и ShopTurn HMI, на DVD-ROM, без лицензии
- ПО ЧПУ 6-3 и ShopTurn HMI, лицензия
- ПО ЧПУ 31-5 и ShopTurn HMI, лицензия
- ПО ЧПУ 6-3/31-5 и ShopTurn HMI, версия Export сервис обновления ПО, без лицензии
- ПО ЧПУ 6-3/31-5 и ShopTurn HMI, сервис обновления ПО, без лицензии

Указания (сноски для каждой строки)	Заказной номер	Краткие данные
См. Базовые компоненты.	6FC5841-1YG...-YA0	
См. Базовые компоненты.	6FC5841-1XG...-YA0	
См. Базовые компоненты.	6FC5841-3YG...-YA0	
См. Базовые компоненты.	6FC5841-3XG...-YA0	
См. Базовые компоненты.	6FC5841-3YC...-YA8	
	6FC5841-1YF00-0YB0	
	6FC5841-3YF00-0YB0	
См. Базовые компоненты.	6FC5841-3XC...-YA8	
	6FC5841-1XF00-0YB0	
	6FC5841-3XF00-0YB0	
	6FC5841-3YP00-0YL8	
	6FC5841-3XP00-0YL8	
См. Базовые компоненты.	6FC5842-1YG...-YA0	
См. Базовые компоненты.	6FC5842-1XG...-YA0	
См. Базовые компоненты.	6FC5842-3YG...-YA0	
См. Базовые компоненты.	6FC5842-3XG...-YA0	
См. Базовые компоненты.	6FC5842-3YC...-YA8	
	6FC5842-1YF00-0YB0	
	6FC5842-3YF00-0YB0	
См. Базовые компоненты.	6FC5842-3XC...-YA8	
	6FC5842-1XF00-0YB0	
	6FC5842-3XF00-0YB0	
	6FC5842-3YP00-0YL8	
	6FC5842-3XP00-0YL8	

Обзор функций Системы ЧПУ SINUMERIK

Конструкция и конфигурация СЧПУ

SINUMERIK 802D sl		SINUMERIK 840Di sl/840D sl				Пустое поле: функция не зависит от ПО управления				
802D sl T/M	802D sl G/N	840DiE sl	840Di sl	840DE sl	840D sl	SINUMERIK Operate	HMI- Advanced	HMI- Embedded	ShopMill HMI	ShopTurn HMI
Конструкция и конфигурация СЧПУ (продолжение)										
-	-	-	-	○	-	-		●	●	
-	-	-	-	-	○	-		●	●	
-	-	-	-	○	-	-		●	●	
-	-	-	-	-	○	-		●	●	
-	-	-	-	○	-	-		●	●	
-	-	-	-	○	-	-		●	●	
-	-	-	-	○	-	-		●	●	
-	-	-	-	-	○	-		●	●	
-	-	-	-	-	○	-		●	●	
-	-	-	-	○	-	-		●	●	
-	-	-	-	-	○	-		●	●	
-	-	-	-	○	-	-		●	●	
-	-	-	-	-	○	-		●	●	
-	-	-	-	○	-	-		●	●	
-	-	-	-	-	○	-		●	●	
-	-	-	-	○	-	-		●	●	
-	-	-	-	-	○	-		●	●	
-	-	-	-	○	-	-		●	●	
-	-	-	-	-	○	-		●	●	
-	-	-	-	○	-	-		●	●	
-	-	-	-	-	○	-		●	●	
-	-	-	-	○	-	-		●	●	
-	-	-	-	-	○	-		●	●	
-	-	-	-	○	-	-		●	●	

Обзор функций Системы ЧПУ SINUMERIK

Конструкция и конфигурация СЧПУ

2

<ul style="list-style-type: none"> ● базовое исполнение ○ опция ◇ функция зависит от ПО управления ◆ условие: ПО управления HMI-Advanced - невозможно 	Указания (сноски для каждой строки)	Заказной номер Тип (полный заказной номер см. Указания)	Краткие данные
Конструкция и конфигурация СЧПУ (продолжение)			
ПО для SINUMERIK NCU 710.2/NCU 720.2/ NCU 720.2 PN/ NCU 730.2/ NCU 730.2 PN:			
● ПО ЧПУ 6–3 с SINUMERIK Operate, версия Export, на карте CF, с лицензией	См. Базовые компоненты.	6FC5850-1YG...-YA0	
● ПО ЧПУ 31–5 с SINUMERIK Operate, версия Export, на карте CF, с лицензией	См. Базовые компоненты.	6FC5850-3YG...-YA0	
● ПО ЧПУ 6–3 с SINUMERIK Operate, на карте CF, с лицензией	См. Базовые компоненты.	6FC5850-1XG...-YA0	
● ПО ЧПУ 31–5 с SINUMERIK Operate, на карте CF, с лицензией	См. Базовые компоненты.	6FC5850-3XG...-YA0	
● ПО ЧПУ 6–3/31–5 с SINUMERIK Operate, версия Export, на DVD-ROM, без лицензии	См. Базовые компоненты.	6FC5850-3YC...-YA8	
● ПО ЧПУ 6–3 с SINUMERIK Operate, версия Export, лицензия		6FC5850-1YF00-0YB0	
● ПО ЧПУ 31–5 с SINUMERIK Operate, версия Export, лицензия		6FC5850-3YF00-0YB0	
● ПО ЧПУ 6–3/31–5 с SINUMERIK Operate, на DVD-ROM, без лицензии	См. Базовые компоненты.	6FC5850-3XC...-YA8	
● ПО ЧПУ 6–3 с SINUMERIK Operate, лицензия		6FC5850-1XF00-0YB0	
● ПО ЧПУ 31–5 с SINUMERIK Operate, лицензия		6FC5850-3XF00-0YB0	
● ПО ЧПУ 6–3/31–5 с SINUMERIK Operate, версия Export, сервис обновления ПО, без лицензии		6FC5850-3YP00-0YL8	
● ПО ЧПУ 6–3/31–5 с SINUMERIK Operate, сервис обновления ПО, без лицензии		6FC5850-3XP00-0YL8	
Носитель данных для ПО ЧПУ:			
● карта CompactFlash 1 Гбайт		6FC5313-5AG00-0AA0	
SINUMERIK 840Di sl/840DiE sl аппаратное обеспечение с ПО ЧПУ и установленными лицензиями:			
● актуальное ПО ЧПУ, версия Export, на жестком диске SINUMERIK 840DiE sl (PCU 50.3–C 1,5 ГГц/512 Мбайт + MC12–Board, Windows XP ProEmbSys)	6 осей: L11 20 осей: L12	6FC5220-0YA31-2AA0-Z L1 ■ + Q00 + R00	
● актуальное ПО ЧПУ на жестком диске SINUMERIK 840Di sl (PCU 50.3–C 1,5 ГГц/512 Мбайт + MC12–Board, Windows XP ProEmbSys)	6 осей: L11 20 осей: L12	6FC5220-0XA31-2AA0-Z L1 ■ + Q00 + R00	
● актуальное ПО ЧПУ, версия Export, на жестком диске SINUMERIK 840DiE sl (PCU 50.3–P 2,0 ГГц/1 Гбайт + MC12–Board, Windows XP ProEmbSys)	6 осей: L11 20 осей: L12	6FC5220-0YA33-2AA0-Z L1 ■ + Q00 + R00	
● актуальное ПО ЧПУ на жестком диске SINUMERIK 840Di sl (PCU 50.3–P 2,0 ГГц/1 Гбайт + MC12–Board, Windows XP ProEmbSys)	6 осей: L11 20 осей: L12	6FC5220-0XA33-2AA0-Z L1 ■ + Q00 + R00	
● ПО ЧПУ 6–3/20–5, версия Export, сервис обновления ПО, без лицензии		6FC5820-3YP00-0YL8	
● ПО ЧПУ 6–3/20–5, сервис обновления ПО, без лицензии		6FC5820-3XP00-0YL8	

SINUMERIK 802D sl		SINUMERIK 840Di sl/840D sl				Пустое поле: функция не зависит от ПО управления				
802D sl T/M	802D sl G/N	840DiE sl	840Di sl	840DE sl	840D sl	SINUMERIK Operate	HMI- Advanced	HMI- Embedded	ShopMill HMI	ShopTurn HMI
Конструкция и конфигурация СЧПУ (продолжение)										
-	-	-	-	○	-	●		-	-	-
-	-	-	-	○	-	●		-	-	-
-	-	-	-	-	○	●		-	-	-
-	-	-	-	-	○	●		-	-	-
-	-	-	-	○	-	●		-	-	-
-	-	-	-	○	-	●		-	-	-
-	-	-	-	○	-	●		-	-	-
-	-	-	-	-	○	●		-	-	-
-	-	-	-	-	○	●		-	-	-
-	-	-	-	○	-	●		-	-	-
-	-	-	-	-	○	●		-	-	-
○	○	-	-	○	○					
-	-	○	-	-	-	-	●			
-	-	-	○	-	-	-	●			
-	-	○	-	-	-	-	●			
-	-	-	○	-	-	-	●			
-	-	○	-	-	-	-	○			
-	-	-	○	-	-	-	○			

Обзор функций Системы ЧПУ SINUMERIK

Конструкция и конфигурация СЧПУ

2

<ul style="list-style-type: none"> ● базовое исполнение ○ опция ◇ функция зависит от ПО управления ◆ условие: ПО управления HMI-Advanced - невозможно 	Указания (сноски для каждой строки)	Заказной номер Тип (полный заказной номер см. Указания)	Краткие данные
Конструкция и конфигурация СЧПУ (продолжение)			
SINUMERIK 840Di sl PCU с ОС Windows:			
<ul style="list-style-type: none"> ● 840Di sl (PCU 50.3-C 1,5 ГГц/512 Мбайт + MCI2-Board, Windows XP ProEmbSys) 		6FC5220-0AA31-2AA0	
<ul style="list-style-type: none"> ● 840Di sl (PCU 50.3-P 2,0 ГГц/1 Гбайт + MCI2-Board, Windows XP ProEmbSys) 		6FC5220-0AA33-2AA0	
MCI-Board-Extension, слотовый вариант, с распределителем кабеля		6FC5222-0AA00-0AA1 6FX2006-1BA02	
ПО для SINUMERIK 840Di sl:			
<ul style="list-style-type: none"> ● ПО ЧПУ 6-3/20-5 и ShopMill HMI, ShopTurn HMI и HMI-Advanced, версия Export, на DVD-ROM, без лицензии 	Содержит HMI-Advanced от версии ПО 1.4 SP1. См. Базовые компоненты.	6FC5820-3YC...-YA8	
<ul style="list-style-type: none"> ● ПО ЧПУ 6-3, версия Export, лицензия 		6FC5820-1YP00-0YB0	
<ul style="list-style-type: none"> ● ПО ЧПУ 20-5, версия Export, лицензия 		6FC5820-3YP00-0YB0	
<ul style="list-style-type: none"> ● ПО ЧПУ 6-3/20-5 и ShopMill HMI, ShopTurn HMI и HMI-Advanced, на DVD-ROM, без лицензии 	Содержит HMI-Advanced от версии ПО 1.4 SP1. См. Базовые компоненты.	6FC5820-3XC...-YA8	
<ul style="list-style-type: none"> ● ПО ЧПУ 6-3, лицензия 		6FC5820-1XP00-0YB0	
<ul style="list-style-type: none"> ● ПО ЧПУ 20-5, лицензия 		6FC5820-3XP00-0YB0	
SINUMERIK 802D sl:			
<ul style="list-style-type: none"> ● версия T/M value, версия Export 		6FC5370-0AA00-1AA0	
<ul style="list-style-type: none"> ● версия T/M plus, версия Export 		6FC5370-0AA00-2AA0	
<ul style="list-style-type: none"> ● версия T/M pro, версия Export 		6FC5370-0AA00-3AA0	
<ul style="list-style-type: none"> ● версия G/N plus, версия Export 		6FC5370-0AA00-2BA0	
<ul style="list-style-type: none"> ● версия G/N pro, версия Export 		6FC5370-0AA00-3BA0	
Каналы/группы режимов работы (ГРП):			
<ul style="list-style-type: none"> ● макс. конфигурация 			
<ul style="list-style-type: none"> ПО ЧПУ 6-3 			
<ul style="list-style-type: none"> ПО ЧПУ 20-5/31-5 			
<ul style="list-style-type: none"> NCU 710.2 			
<ul style="list-style-type: none"> NCU 720.2/NCU 720.2 PN/NCU 730.2/NCU 730.2 PN 			
<ul style="list-style-type: none"> ● группа режимов работы (ГРП), любая дополнительная 		6FC5800-0AC00-0YB0	C01 ... C09
<ul style="list-style-type: none"> ● канал обработки, каждый дополнительный 	Пример: 4 доп. канала обработки: C14	6FC5800-0AC10-0YB0	C11 ... C19

SINUMERIK 802D sl		SINUMERIK 840Di sl/840D sl				Пустое поле: функция не зависит от ПО управления				
802D sl T/M	802D sl G/N	840DiE sl	840Di sl	840DE sl	840D sl	SINUMERIK Operate	HMI- Advanced	HMI- Embedded	ShopMill HMI	ShopTurn HMI
Конструкция и конфигурация СЧПУ (продолжение)										
-	-	○	○	-	-	-	○	-	◆	◆
-	-	○	○	-	-	-	○	-	◆	◆
-	-	○	○	-	-	-				
-	-	○	-	-	-	-			◆	◆
-	-	○	-	-	-	-			◆	◆
-	-	○	-	-	-	-			◆	◆
-	-	-	○	-	-	-			◆	◆
-	-	-	○	-	-	-			◆	◆
●	-	-	-	-	-	-				
●	-	-	-	-	-	-				
●	-	-	-	-	-	-				
-	●	-	-	-	-	-				
-	●	-	-	-	-	-				
●	●	●	●	●	●	-				
1	1	1	1	1	1	10	10	10	1	1
-	-	2	2	2	2					
-	-	10	10	10	10					
-	-	-	-	4	4					
-	-	-	-	10	10					
-	-	○	○	○	○	○	○	○	-	-
-	-	○	○	○	○	○	○	○	-	-

Обзор функций Системы ЧПУ SINUMERIK

Конструкция и конфигурация СЧПУ

2

<ul style="list-style-type: none"> ● базовое исполнение ○ опция ◇ функция зависит от ПО управления ◆ условие: ПО управления HMI-Advanced невозможно - 	Указания (сноски для каждой строки)	Заказной номер Тип (полный заказной номер см. Указания)	Краткие данные
Конструкция и конфигурация СЧПУ (продолжение)			
Память пользователя ЧПУ (буферизированная) для программ и циклов OEM в Мбайт	1) Для версии value: 512 Кбайт. Для версии plus: 1 Мбайт.		
Память пользователя ЧПУ для программ, циклов OEM и данных, расширение на каждые 2 Мбайт	Пример: расширение на 6 Мбайт: D03	6FC5800-0AD00-0YB0	D01 ... D06
Память пользователя ЧПУ, макс. расширение	1) Для версии value: 512 Кбайт. Для версии plus: 1 Мбайт. 2) Для NCU 710.2 макс. 9 Мбайт.		
Память пользователя HMI, дополнительно на карте CF NCU	1) На внешней карте CF спереди. 2) На внешней карте CF в PCU 50.3. 3) На карте CF NCU, без HMI на PCU 50.3.	6FC5800-0AP12-0YB0	P12
Оси/шпиндели или позиционирующие оси/вспомогательные шпиндели:	1) Для версии value: 3/1.		
ПО ЧПУ 6-3			
ПО ЧПУ 20-5/31-5			
• макс. конфигурация, оси	1) Для версии value: 3/1. 2) Индикация: 3 гео-оси + 2 доп. оси + 1 шпиндель. 3) Индикация: 3 гео-оси + 2 доп. оси + 3 шпинделя.		
NCU 710.2			
NCU 720.2/NCU 720.2 PN/NCU 730.2/NCU 730.2 PN			
• макс. конфигурация, шпиндели	1) Для версии value: 1.		
NCU 710.2			
NCU 720.2/NCU 720.2 PN/NCU 730.2/NCU 730.2 PN			
• макс. конфигурация, оси/шпиндели	1) Для версии value: 3/1.		
NCU 710.2			
NCU 720.2/NCU 720.2 PN/NCU 730.2/NCU 730.2 PN			
• конфигурация на канал, оси вкл. шпиндели	1) Для версии value: 3/1.		
NCU 710.2			
NCU 720.2/NCU 720.2 PN/NCU 730.2/NCU 730.2 PN			
Ось/шпиндель, каждая дополнительная	Пример: 12 дополнительных осей/шпинделей: A12	6FC5800-0AA00-0YB0	A01 ... A26
Позиционирующая ось/вспомогательный шпиндель,	каждая дополнительная	6FC5800-0AB00-0YB0	B01 ... B26
Управляемая из PLC ось	1) Для версии plus и pro.		
Позиционирующая ось PLC через PROFIBUS DP			

SINUMERIK 802D sl		SINUMERIK 840Di sl/840D sl				Пустое поле: функция не зависит от ПО управления				
802D sl T/M	802D sl G/N	840DiE sl	840Di sl	840DE sl	840D sl	SINUMERIK Operate	HMI- Advanced	HMI- Embedded	ShopMill HMI	ShopTurn HMI
Конструкция и конфигурация СЧПУ (продолжение)										
● 3 ¹⁾	● 3 ¹⁾	● 5	● 5	● 3	● 3					
–	–	–	–	○	○					
3 ¹⁾	3 ¹⁾	5	5	15 ²⁾	15 ²⁾					
● 1)	● 1)	● 2)	● 2)	○ 3)	○ 3)	○ 3)	–	○	○ 3)	○ 3)
4/1 3/2 ¹⁾	4/1 3/2									
–	–	● 3	● 3	● 3	● 3					
–	–	● 5	● 5	● 5	● 5					
4/1 3/2 ¹⁾	4/1 3/2	20	20			31	31	31	12 ²⁾	12 ³⁾
–	–	–	–	6	6					
–	–	–	–	31	31					
2 ¹⁾	2	20	20			31	31	31	1	3+2C
–	–	–	–	6	6					
–	–	–	–	31	31					
4/1 3/2 ¹⁾	4/1 3/2	20	20			31	31	31	12	12
–	–	–	–	6	6					
–	–	–	–	31	31					
4/1 3/2 ¹⁾	4/1 3/2	12	12			12 12	12 12	12 12	12 1	12 3
–	–	–	–	6	6					
–	–	–	–	12	12					
–	–	○	○	○	○					
–	–	○	○	○	○					
1 ¹⁾	1 ¹⁾	●	●	●	●					
–	–	●	●	●	●					

Обзор функций Системы ЧПУ SINUMERIK

Приводы

- базовое исполнение
- опция
- ◇ функция зависит от ПО управления
- ◆ условие: ПО управления HMI-Advanced невозможно
- невозможно

Указания
(сноски для каждой строки)

Заказной номер

Тип
(полный заказной номер см. Указания)

Краткие данные

Приводы

SINAMICS S120 "книжный формат" Compact			
SINAMICS S120 "книжный формат", модули двигателя через DRIVE-CLiQ	См. приводную систему SINAMICS S120.		
SINAMICS S120 управляющий модуль CU320 через PROFIBUS (без карты CompactFlash)	См. приводную систему SINAMICS S120.	6SL3040-0MA00-0A..	
SINAMICS S120 управляющий модуль CU320 с CBE20 через PROFINET (без карты CompactFlash)	См. прив. систему SINAMICS S120. Для задач позиционирования через PLC.	6SL3040-0MA00-0A..	
Карта CompactFlash Card с актуальной версией микропрограммного обеспечения SINAMICS			
• лицензирование для базового исполнения		6SL3054-0AA00-1AA0	
• лицензирование с опцией ПО "Расширенное исполнение"		6SL3054-0AA01-1AA0	
SINAMICS S120 управляющий модуль CU310 DP	См. прив. систему SINAMICS S120. 1) Для задач позиц. через PLC с модулем питания блочного формата.	6SL3040-0LA00-0AA.	
SINAMICS S120 управляющий модуль CU310 PN	См. прив. систему SINAMICS S120. 1) Для задач позиционирования через PLC с модулем питания блочного формата.	6SL3040-0LA01-0AA.	
SINAMICS S120 адаптер управляющего модуля CUA31	См. приводную систему SINAMICS S120.	6SL3040-0PA00-0A..	
SINAMICS S120 модуль датчика шкафного типа			
• SINAMICS S120 SMC10	См. приводную систему SINAMICS S120. 1) Не SINUMERIK Safety Integrated.	6SL3055-0AA00-5AA.	
• SINAMICS S120 SMC20	См. приводную систему SINAMICS S120.	6SL3055-0AA00-5BA.	
• SINAMICS S120 SMC30	См. приводную систему SINAMICS S120. 1) Не SINUMERIK Safety Integrated.	6SL3055-0AA00-5CA.	
SINAMICS S120 внешние модули датчиков			
• SINAMICS S120 SME20	См. приводную систему SINAMICS S120.	6SL3055-0AA00-5EA.	
• SINAMICS S120 SME25	См. приводную систему SINAMICS S120.	6SL3055-0AA00-5HA.	
• SINAMICS S120 SME120	См. приводную систему SINAMICS S120.	6SL3055-0AA00-5JA.	
• SINAMICS S120 SME125	См. приводную систему SINAMICS S120.	6SL3055-0AA00-5KA.	
SINAMICS S120 TB/TM терминальный модуль			
• SINAMICS S120 TB30		6SL3055-0AA00-2T..	
• SINAMICS S120 TM31	См. приводную систему SINAMICS S120.	6SL3055-0AA00-3A..	
• SINAMICS S120 TM41	См. приводную систему SINAMICS S120. 1) От версии ПО 1.5 HF5, версия ПО 2.5 HF2.	6SL3055-0AA00-3P..	
• SINAMICS S120 TM15	См. приводную систему SINAMICS S120.	6SL3055-0AA00-3FA.	
• SINAMICS S120 TM17		6SL3055-0AA00-3HA.	

SINUMERIK 802D sl		SINUMERIK 840Di sl/840D sl				Пустое поле: функция не зависит от ПО управления				
802D sl T/M	802D sl G/N	840DiE sl	840Di sl	840DE sl	840D sl	SINUMERIK Operate	HMI- Advanced	HMI- Embedded	ShopMill HMI	ShopTurn HMI
-	-	-	-	-	-					
●	●	-	-	●	●					
-	-	●	●	○	○					
-	-	-	-	○	○					
-	-	○ 1)	○ 1)	○	○					
-	-	-	-	○ 1)	○ 1)					
○	○	-	-	○	○					
○	○	○	○	○ 1)	○ 1)					
				1)	1)					
-	-	○	○	○	○					
-	-	-	-	-	-					
-	-	-	-	-	-					
-	-	-	-	○ 1)	○ 1)					
-	-	○	○	○	○					
-	-	-	-	-	-					

Приводы

Обзор функций Системы ЧПУ SINUMERIK

Приводы

2

<ul style="list-style-type: none"> ● базовое исполнение ○ опция ◇ функция зависит от ПО управления ◆ условие: ПО управления HMI-Advanced невозможно - невозможно 	Указания (сноски для каждой строки)	Заказной номер Тип (полный заказной номер см. Указания)	Краткие данные
Приводы (продолжение)			
SINAMICS S120 модули расширения			
• SINAMICS S120 VSM10	См. приводную систему SINAMICS S120.	6SL3053-0AA00-3A..	
• SINAMICS S120 DMC20	См. приводную систему SINAMICS S120.	6SL3055-0AA00-6AA.	
• SINAMICS S120 DME20	См. приводную систему SINAMICS S120.	6SL3055-0AA00-6AB.	
SINAMICS S120 книжный формат, модули двигателей, внутреннее воздушное охлаждение	См. приводную систему SINAMICS S120.	6SL3120-1TE13-0A.. 6SL3120-1TE15-0A.. 6SL3120-1TE21-0A.. 6SL3120-1TE21-8A.. 6SL3120-1TE23-0A.. 6SL3120-1TE24-5A.. 6SL3120-1TE26-0A.. 6SL3120-1TE28-5A.. 6SL3120-1TE31-3A.. 6SL3120-1TE32-0A.. 6SL3120-2TE13-0A.. 6SL3120-2TE15-0A.. 6SL3120-2TE21-0A.. 6SL3120-2TE21-8A..	
SINAMICS S120 книжный формат, модули двигателей, внешнее воздушное охлаждение	См. приводную систему SINAMICS S120.	6SL3121-1TE13-0A.. 6SL3121-1TE15-0A.. 6SL3121-1TE21-0A.. 6SL3121-1TE21-8A.. 6SL3121-1TE23-0A.. 6SL3121-1TE24-5A.. 6SL3121-1TE26-0A.. 6SL3121-1TE28-5A.. 6SL3121-1TE31-3A.. 6SL3121-1TE32-0A.. 6SL3121-2TE13-0A.. 6SL3121-2TE15-0A.. 6SL3121-2TE21-0A.. 6SL3121-2TE21-8A..	
SINAMICS S120 книжный формат, модули двигателей, охлаждение Cold Plate (радиатор)	См. приводную систему SINAMICS S120.	6SL3126-1TE13-0A.. 6SL3126-1TE15-0A.. 6SL3126-1TE21-0A.. 6SL3126-1TE21-8A.. 6SL3126-1TE23-0A.. 6SL3126-1TE24-5A.. 6SL3126-1TE26-0A.. 6SL3126-1TE28-5A.. 6SL3126-1TE31-3A.. 6SL3126-1TE32-0A.. 6SL3126-2TE13-0A.. 6SL3126-2TE15-0A.. 6SL3126-2TE21-0A.. 6SL3126-2TE21-8A..	

SINUMERIK 802D sl		SINUMERIK 840Di sl/840D sl				Пустое поле: функция не зависит от ПО управления				
802D sl T/M	802D sl G/N	840DiE sl	840Di sl	840DE sl	840D sl	SINUMERIK Operate	HMI- Advanced	HMI- Embedded	ShopMill HMI	ShopTurn HMI
Приводы (продолжение)										
-	-	-	-	-	-					
o	o	o	o	o	o					
o	o	o	o	o	o					
o	o	o	o	o	o					
o	o	o	o	o	o					
o	o	o	o	o	o					
-	-	o	o	o	o					

Обзор функций Системы ЧПУ SINUMERIK

Приводы

- базовое исполнение
- опция
- ◇ функция зависит от ПО управления
- ◆ условие: ПО управления HMI-Advanced
- невозможно

Указания
(сноски для каждой строки)

Заказной номер

Тип
(полный заказной номер
см. Указания)

**Краткие
данные**

Приводы (продолжение)

SINAMICS S120 книжный формат, активные модули питания, внутреннее воздушное охлаждение	См. приводную систему SINAMICS S120.	6SL3130-7TE21-6A.. 6SL3130-7TE23-6A.. 6SL3130-7TE25-5A.. 6SL3130-7TE28-0A.. 6SL3130-7TE31-2A..	
SINAMICS S120 книжный формат, активные модули питания, внешнее воздушное охлаждение	См. приводную систему SINAMICS S120.	6SL3131-7TE21-6A.. 6SL3131-7TE23-6A.. 6SL3131-7TE25-5A.. 6SL3131-7TE28-0A.. 6SL3131-7TE31-2A..	
SINAMICS S120 книжный формат, активные модули питания, охлаждение Cold Plate (радиатор)	См. приводную систему SINAMICS S120.	6SL3136-7TE21-6A.. 6SL3136-7TE23-6A.. 6SL3136-7TE25-5A.. 6SL3136-7TE28-0A.. 6SL3136-7TE31-2A..	
SINAMICS S120 книжный формат, активные интерфейсные модули	См. приводную систему SINAMICS S120.	6SL3100-0BE21-6A.. 6SL3100-0BE23-6A.. 6SL3100-0BE25-5A.. 6SL3100-0BE28-0A.. 6SL3100-0BE31-2A..	
SINAMICS S120 книжный формат, модули питания Smart, внутреннее воздушное охлаждение	См. приводную систему SINAMICS S120.	6SL3130-6AE15-0A.. 6SL3130-6AE21-0A.. 6SL3130-6TE21-6A.. 6SL3130-6TE23-6A..	
SINAMICS S120 книжный формат, модули питания Smart, внешнее воздушное охлаждение	См. приводную систему SINAMICS S120.	6SL3131-6AE15-0A.. 6SL3131-6AE21-0A..	
SINAMICS S120 книжный формат, модули питания Smart, охлаждение Cold Plate (радиатор)	См. приводную систему SINAMICS S120.	6SL3136-6AE15-0A.. 6SL3136-6AE21-0A..	
SINAMICS S120 формат шасси, модули двигателей, внутреннее воздушное охлаждение (ном. частота импульсов 2 кГц)	He SINUMERIK Safety Integrated. См. приводную систему SINAMICS S120.	6SL3320-1TE32-1AA.. 6SL3320-1TE32-6AA.. 6SL3320-1TE33-1AA.. 6SL3320-1TE33-8AA.. 6SL3320-1TE35-0AA..	
SINAMICS S120 формат шасси, модули двигателей, внутреннее воздушное охлаждение (ном. частота импульсов 1,25 кГц)		6SL3320-1TE36-1AA.. 6SL3320-1TE37-5AA.. 6SL3320-1TE38-4AA.. 6SL3320-1TE41-0AA.. 6SL3320-1TE41-2AA.. 6SL3320-1TE41-4AA..	
SINAMICS S120 формат шасси, активные модули питания, внутреннее воздушное охлаждение (до 300 кВт)	Kein SINUMERIK Safety Integrated. См. приводную систему SINAMICS S120.	6SL3330-7TE32-1AA.. 6SL3330-7TE32-6AA.. 6SL3330-7TE33-8AA.. 6SL3330-7TE35-0AA..	
SINAMICS S120 формат шасси, активные модули питания, внутреннее воздушное охлаждение (до 500 кВт)		6SL3330-7TE36-1AA.. 6SL3330-7TE38-4AA.. 6SL3330-7TE41-0AA.. 6SL3330-7TE41-4AA..	
SINAMICS S120 формат шасси, активные интерфейсные модули	См. приводную систему SINAMICS S120.	6SL3300-7TE32-6AA.. 6SL3300-7TE33-8AA.. 6SL3300-7TE35-0AA..	

SINUMERIK 802D sl		SINUMERIK 840Di sl/840D sl				Пустое поле: функция не зависит от ПО управления				
802D sl T/M	802D sl G/N	840DiE sl	840Di sl	840DE sl	840D sl	SINUMERIK Operate	HMI- Advanced	HMI- Embedded	ShopMill HMI	ShopTurn HMI
○	○	○	○	○	○					
○	○	○	○	○	○					
-	-	○	○	○	○					
-	-	○	○	○	○					
○	○	○	○	○	○					
○	○	○	○	○	○					
-	-	○	○	○	○					
-	-	○	○	○	○					
-	-	-	-	-	-					
-	-	○	○	○	○					
-	-	-	-	-	-					
-	-	○	○	○	○					

Приводы (продолжение)

Обзор функций Системы ЧПУ SINUMERIK

Приводы

2

<ul style="list-style-type: none"> ● базовое исполнение ○ опция ◇ функция зависит от ПО управления ◆ условие: ПО управления HMI-Advanced невозможно – 	Указания (сноски для каждой строки)	Заказной номер Тип (полный заказной номер см. Указания)	Краткие данные
Приводы (продолжение)			
SINAMICS S120 блочный формат, блоки питания 1 AC 230 В, внутреннее воздушное охлаждение	He SINUMERIK Safety Integrated.	6SL3210-1SB10-9UA0 6SL3210-1SB12-3UA0 6SL3210-1SB13-9UA0 6SL3210-1SB10-9AA0 6SL3210-1SB12-3AA0 6SL3210-1SB13-9AA0	
SINAMICS S120 блочный формат, блоки питания 3 AC 400 В, внутреннее воздушное охлаждение	He SINUMERIK Safety Integrated.	6SL3210-1SE11-3UA0 6SL3210-1SE11-7UA0 6SL3210-1SE12-2UA0 6SL3210-1SE13-1UA0 6SL3210-1SE14-1UA0 6SL3210-1SE16-0UA0 6SL3210-1SE17-7UA0 6SL3210-1SE21-0UA0 6SL3210-1SE21-8UA0 6SL3210-1SE22-5UA0 6SL3210-1SE23-2UA0 6SL3210-1SE23-8UA0 6SL3210-1SE24-5UA0 6SL3210-1SE26-0UA0 6SL3210-1SE27-5UA0 6SL3210-1SE31-0UA0 6SL3210-1SE31-1UA0 6SL3210-1SE31-5UA0 6SL3210-1SE31-8UA0 6SL3210-1SE11-3AA0 6SL3210-1SE11-7AA0 6SL3210-1SE12-2AA0 6SL3210-1SE13-1AA0 6SL3210-1SE14-1AA0 6SL3210-1SE16-0AA0 6SL3210-1SE17-7AA0 6SL3210-1SE21-0AA0 6SL3210-1SE21-8AA0 6SL3210-1SE22-5AA0 6SL3210-1SE23-2AA0 6SL3210-1SE23-8AA0 6SL3210-1SE24-5AA0 6SL3210-1SE26-0AA0 6SL3210-1SE27-5AA0 6SL3210-1SE31-0AA0 6SL3210-1SE31-1AA0 6SL3210-1SE31-5AA0 6SL3210-1SE31-8AA0	
SINAMICS S120 формат шасси, блоки питания, 3 AC 400 В, внутреннее воздушное охлаждение		6SL3310-1TE32-1AA0 6SL3310-1TE32-6AA0 6SL3310-1TE33-1AA0 6SL3310-1TE33-8AA0 6SL3310-1TE35-0AA0	
Гидравлическая ось (децентрализованная) может быть подключена как интерполирующая ось ЧПУ	Соединена через PROFIBUS DP V2 с PROFIdrive V3.1 тактовая синхронизация для электрических приводов, к примеру, IAC-R. He SINUMERIK Safety Integrated. 1) Невозможно с NCU 720.2 PN/NCU 730.2 PN.		
SIMODRIVE 611 universal HRS	Нет смешанного режима с SINAMICS.	Дополнительную информацию см. NC 60.	
SIMODRIVE 611 universal E HRS через PROFIBUS	Нет смешанного режима с SINAMICS.	Дополнительную информацию см. NC 60.	

SINUMERIK 802D sl		SINUMERIK 840Di sl/840D sl				Пустое поле: функция не зависит от ПО управления				
802D sl T/M	802D sl G/N	840DiE sl	840Di sl	840DE sl	840D sl	SINUMERIK Operate	HMI- Advanced	HMI- Embedded	ShopMill HMI	ShopTurn HMI
Приводы (продолжение)										
○	○	○	○	○	○					
○	○	○	○	○	○					
–	–	–	–	–	–					
–	–	○	○	○ 1)	○ 1)					
–	–	●	●	–	–					
–	–	●	●	–	–					

Обзор функций Системы ЧПУ SINUMERIK

Приводы

2

<ul style="list-style-type: none"> ● базовое исполнение ○ опция ◇ функция зависит от ПО управления ◆ условие: ПО управления HMI-Advanced невозможно - невозможно 	Указания (сноски для каждой строки)	Заказной номер Тип (полный заказной номер см. Указания)	Краткие данные
Приводы (продолжение)			
Синхронные двигатели			
• 1PH8	1) По запросу.		
• 1FT6	1) Не для новых приложений.		
• 1FT7	1) По запросу.		
• 1FK7			
• 1FN3			
• 1FN6			
• 1FW6			
• 1FE1			
• 2SP1			
Асинхронные двигатели			
• 1PH8	1) По запросу.		
• 1PH7			
• 1PH4			
• 1PH2			
SINAMICS S120 DRIVE-CLiQ на двигателе			
• резольвер			
• sin/cos 1 V _{pp} и EnDat			
Подключаемые измерительные системы			
• Две измерительные системы на ось.			
• абсолютный/инкрементальный датчик, встроен в 1FT6/1FT7/1FK7/1PH7/1PH8	Интеграция в двигатель через модули датчиков SINAMICS S120.		
• резольвер, встроен в 1FT6/1FK7/1PH7	Интеграция в двигатель через модули датчиков SINAMICS S120.		
• инкрементальные круговые измерительные системы с RS 422 (TTL)	Через модули датчиков SINAMICS S120 SMC30. 1) Для аналогового шпинделя, заданное значение через MCPA. 2) Для аналоговых осей через ADI 4.		
• линейная измерительная система LMS с sin/cos 1 V _{pp}	Через модули датчиков SINAMICS S120 SMC20/SME20.		
• круговые измерительные системы с sin/cos 1 V _{pp}	Через модули датчиков SINAMICS S120 SMC20/SME20.		
• линейная измерительная система LMS с референтными метками с кодированным расстоянием	Через модули датчиков SINAMICS S120 SMC20/SME20.		
• круговые измерительные системы с референтными метками с кодированным расстоянием	Через модули датчиков SINAMICS S120 SMC20/SME20.		
• линейная измерительная система LMS с EnDat 2.1	Через модули датчиков SINAMICS S120 SMC20/SME25.		
• круговые измерительные системы с EnDat 2.1	Через модули датчиков SINAMICS S120 SMC20/SME25.		
• абсолютный датчик с интерфейсом SSI	Для аналоговых осей через ADI 4.		
• резольвер как внешний датчик двигателя	Через модули датчиков SINAMICS S120 SMC10.		

SINUMERIK 802D sl		SINUMERIK 840Di sl/840D sl				Пустое поле: функция не зависит от ПО управления				
802D sl T/M	802D sl G/N	840DiE sl	840Di sl	840DE sl	840D sl	SINUMERIK Operate	HMI- Advanced	HMI- Embedded	ShopMill HMI	ShopTurn HMI
Приводы (продолжение)										
1)	1)	○	○	○	○					
○	○	○ 1)	○ 1)	○ 1)	○ 1)					
1)	1)	○	○	○	○					
○	○	○	○	○	○					
–	–	○	○	○	○					
–	–	○	○	○	○					
–	–	○	○	○	○					
–	–	○	○	○	○					
–	–	○	○	○	○					
–	–	○	○	○	○					
1)	1)	○	○	○	○					
○	○	○	○	○	○					
○	○	○	○	○	○					
○	○	○	○	○	○					
○	○	○	○	○	○					
○	○	○	○	○	○					
○	○	○	○	○	○					
●	●	●	●	●	●					
●	●	●	●	●	●					
●	●	●	●	●	●					
●	●	●	●	●	●					
1)2)	1)2)	2)	2)	●	●					
●	●	●	●	●	●					
●	●	●	●	●	●					
●	●	●	●	●	●					
●	●	●	●	●	●					
●	●	●	●	●	●					
●	●	●	●	●	●					
●	●	●	●	●	●					
●	●	●	●	●	●					
–	–	●	●	●	●					
–	–	●	●	●	●					

Обзор функций Системы ЧПУ SINUMERIK

Функции приводов

2

<ul style="list-style-type: none"> ● базовое исполнение ○ опция ◇ функция зависит от ПО управления ◆ условие: ПО управления HMI-Advanced - невозможно 	Указания (сноски для каждой строки)	Заказной номер Тип (полный заказной номер см. Указания)	Краткие данные
Функции приводов			
Управление			
• сервоуправление			
• векторное управление			
• векторное управление <i>V/f</i>			
• возможность смешанного режима Servo/Vector <i>V/f</i> на одном управляющем модуле			
• точная установка раstra частоты импульсов			
• синусоидальный фильтр			
• переключение единиц US/Sl			
• реверсирование без изменения заданного значения			
• технологический регулятор			
• блок оценки <i>kT</i>			
• характеристика <i>kT</i> (iq)			
• идентификация положения ротора/полюса, на основе насыщения/на основе движения			
• фронтальная модуляция			
• идентификация данных двигателя, в состоянии покоя/при вращении			
• уменьшение потока для асинхронных двигателей			
Модульная концепция станка			
• паркующая ось/датчик			
Торможение			
• управление торможением, простое/расширенное			
• торможение через короткое замыкание якоря, внутреннее/внешнее			
• тормоз постоянного тока			
Ограничитель напряжения для двигателей 1FE1/2SP1			
• внешний через модуль VPM	См. Синхронные двигатели.		
• внутренний ограничитель напряжения IVP в модуле двигателя SINAMICS S120	См. Синхронные двигатели.		

Обзор функций Системы ЧПУ SINUMERIK

Функции приводов

SINUMERIK 802D sl		SINUMERIK 840Di sl/840D sl				Пустое поле: функция не зависит от ПО управления				
802D sl T/M	802D sl G/N	840DiE sl	840Di sl	840DE sl	840D sl	SINUMERIK Operate	HMI- Advanced	HMI- Embedded	ShopMill HMI	ShopTurn HMI
Функции приводов										
●	●	●	●	●	●					
-	-	-	-	-	-					
-	-	-	-	-	-					
-	-	-	-	-	-					
-	-	-	-	-	-					
-	-	-	-	-	-					
-	-	-	-	-	-					
-	-	-	-	-	-					
-	-	-	-	-	-					
-	-	-	-	-	-					
-	-	●	●	●	●					
-	-	●	●	●	●					
-	-	-	-	-	-					
-	-	●	●	●	●					
-	-	-	-	●	●					
-	-	●	●	●	●					
-	-	●	●	●	●					
●	●	●	●	●	●					
-	-	-	-	-	-					
-	-	-	-	-	-					
-	-	○	○	○	○					
-	-	●	●	●	●					

Обзор функций Системы ЧПУ SINUMERIK

Функции приводов

2

<ul style="list-style-type: none"> ● базовое исполнение ○ опция ◆ функция зависит от ПО управления ◆ условие: ПО управления HMI-Advanced - невозможно 	Указания (сноски для каждой строки)	Заказной номер Тип (полный заказной номер см. Указания)	Краткие данные
Функции приводов (продолжение)			
Полная функциональность хаба DMC20 – встроенный модуль датчика с автоматическим вводом в эксплуатацию за хабом			
Переключение двигателя/обмотки	1) Не для встроенного модуля датчика.		
Висячая ось/электронное весовое уравнивание			
Динамическое управление энергией (управление напряжением промежуточного контура)			
Счетчик часов эксплуатации			
Rt-контроль двигателей			
Изменить исходные параметры/нормирования			
Автоматика повторного включения (Servo/электропитание)			
Технологическая функция “фрикционная характеристика”			
Отслеживание положения			
Drive Control Chart DCC			
Drive Based Open Architecture			
Простой позиционер			
2 командных блока данных			
Параллельное включение модулей двигателей			
3 AC 200 В возможно для модулей книжного/блочного формата			
Максимальная конфигурация <ul style="list-style-type: none"> • осей/шпинделей при такте регулятора тока/числа оборотов 125 мсек • осей/шпинделей при такте регулятора тока/числа оборотов 62,5 мсек • осей/шпинделей на NCU/NX при такте регулятора тока/числа оборотов 125 мсек • осей/шпинделей на NCU/NX при такте регулятора тока/числа оборотов 62,5 мсек • прямые измерительные системы на NCU/NX • модули двигателей “шасси” 			
Такт регулятора тока/числа оборотов <ul style="list-style-type: none"> • мин. • макс. 			
Такт PROFIBUS DP (соответствует такту FIPO) <ul style="list-style-type: none"> • мин. 			
Макс. число <ul style="list-style-type: none"> • точек измерения на NCU/NX • блоков данных привода • блоков данных двигателя • блоков данных датчика 			

SINUMERIK 802D sl		SINUMERIK 840Di sl/840D sl				Пустое поле: функция не зависит от ПО управления				
802D sl T/M	802D sl G/N	840DiE sl	840Di sl	840DE sl	840D sl	SINUMERIK Operate	HMI- Advanced	HMI- Embedded	ShopMill HMI	ShopTurn HMI
Функции приводов (продолжение)										
-	-	●	●	●	●					
-	-	● 1)	● 1)	● 1)	● 1)					
●	●	●	●	●	●					
●	●	●	●	●	●					
-	-	●	●	●	●					
-	-	-	-	●	●					
●	●	●	●	●	●					
-	-	-	-	-	-					
-	-	-	-	-	-					
-	-	-	-	●	●					
-	-	-	-	-	-					
-	-	-	-	-	-					
-	-	-	-	-	-					
-	-	-	-	-	-					
-	-	-	-	●	●					
				31	31					
				11	11					
				6	6					
				2	2					
				3	3					
				2	2					
-	-			62,5 мкс	62,5 мкс					
-	-			250 мкс	250 мкс					
1,5 мсек	1,5 мсек			0,5 мсек	0,5 мсек					
				3	3					
				32	32					
				8	8					
				8	8					

Обзор функций Системы ЧПУ SINUMERIK

Функции осей Функции шпинделей

2

	Указания (сноски для каждой строки)	Заказной номер	Краткие данные
		Тип (полный заказной номер см. Указания)	
<ul style="list-style-type: none"> ● базовое исполнение ○ опция ◇ функция зависит от ПО управления ◆ условие: ПО управления HMI-Advanced невозможно - 			
Функции осей			
Диапазон перемещения ± 9 декад			
Круговая ось с бесконечным вращением	1) Для версий plus и pro.		
Скорость, макс. 300 м/сек			
Ускорение с ограничением рывка			
Программируемое ускорение			
Режим слежения			
Возможность переключения измерительной системы 1 и 2			
Интерполяция подачи			
Отдельная подача по траектории для закруглений и фасок			
Наезд на жесткий упор	1) Для версий plus и pro.		
Наезд на жесткий упор с контролем усилия		6FC5800-0AM01-0YB0	M01
Аналоговая ось	с ADI 4.		
Переключение заданного значения		6FC5800-0AM05-0YB0	M05
Тангенциальное управление		6FC5800-0AM06-0YB0	M06
Путевые сигналы /механизм уставок:	1) Только путевые сигналы.	6FC5800-0AM07-0YB0	M07
• число пар, макс.			
Осевой контейнер	От версии ПО 2.6 внутри 31 ось.		
Advanced Position Control APC		6FC5800-0AM13-0YB0	M13
Функции шпинделей			
Аналоговое число оборотов шпинделя	1) с MCPA. 2) с ADI 4.		
Цифровое число оборотов шпинделя			
Число оборотов шпинделя, макс. программируемый диапазон значений: 10 ⁶ ... 0,0001 (индикация: ± 99999999.9999)			
5 ступеней редуктора			
Автоматический выбор ступеней редуктора			
Ориентируемый останов шпинделя			
Ограничение числа оборотов шпинделя (мин./макс.)			
Постоянная скорость резания			
Управление шпинделем через PLC (позиционирование, качание)	1) Для версий plus и pro.		
Переключение на осевой режим	1) Для версий plus и pro.		

Обзор функций Системы ЧПУ SINUMERIK

Функции осей Функции шпинделей

2

SINUMERIK 802D sl		SINUMERIK 840Di sl/840D sl				Пустое поле: функция не зависит от ПО управления				
802D sl T/M	802D sl G/N	840DiE sl	840Di sl	840DE sl	840D sl	SINUMERIK Operate	HMI- Advanced	HMI- Embedded	ShopMill HMI	ShopTurn HMI
Функции осей										
●	●	●	●	●	●					
● 1)	●	●	●	●	●					
●	●	●	●	●	●					
●	●	●	●	●	●					
●	●	●	●	●	●					
●	●	●	●	●	●					
–	–	●	●	●	●					
–	–	●	●	●	●					
●	●	●	●	●	●					
● 1)	●	●	●	●	●					
–	–	○	○	○	○					
–	–	●	●	●	●					
–	–	–	–	○	○					
–	–	○	○	○	○					
● 1)	● 1)	○	○	○	○					
8	8	16	16	16	16					
–	–	–	–	●	●					
–	–	–	–	○	○					
Функции шпинделей										
● 1)	● 1)	● 2)	● 2)	–	–					
●	●	●	●	●	●					
●	●	●	●	●	●					
●	●	●	●	●	●					
●	●	●	●	●	●					
●	●	●	●	●	●					
●	●	●	●	●	●					
●	●	●	●	●	●					
● 1)	●	●	●	●	●					
● 1)	●	●	●	●	●					

Обзор функций Системы ЧПУ SINUMERIK

Функции шпинделей Интерполяции

2

<ul style="list-style-type: none"> ● базовое исполнение ○ опция ◇ функция зависит от ПО управления ◆ условие: ПО управления HMI-Advanced - невозможно 	Указания (сноски для каждой строки)	Заказной номер Тип (полный заказной номер см. Указания)	Краткие данные
Функции шпинделей (продолжение)			
Синхронизация оси “на лету”			
Программируемые входные и выходные участки резьбы			
Резьбонарезание с постоянным или переменным шагом			
Нарезание внутренней резьбы с/без компенсирующего патрона			
Интерполяции			
Точность плавающей запятой (80 bit floating point accuracy)			
Оси с линейной интрполяцией	1) Для версии value: 3.		
• макс.	1) Для версии value: 3.		
Окружность через центр и конечную точку			
Окружность через промежуточную точку			
Винтовая интерполяция	1) Для версии value: 2D+1.		
Универсальный интерполятор NURBS (non uniform rational B-splines)			
Режим управления тракторией с запрограммированным интервалом перешлифовки			
Многоосевая интерполяция (> 4 интерполирующих осей)		6FC5800-0AM15-0YB0	M15
Управление движением: Advanced Surface		6FC5800-0AS07-0YB0	S07
3-осевой компрессор	От версии ПО 2.6 в базовом исполнении.		
5-осевой компрессор	От версии ПО 2.6 в базовом исполнении.		
Слайн-интерполяция (сплайны A, B и C)	От версии ПО 2.6.	6FC5800-0AS16-0YB0	S16
Слайн-интерполяция (сплайны A, B и C/компрессор) для 3-осевой обработки	До версии ПО 2.5.	6FC5800-0AM16-0YB0	M16
Слайн-интерполяция (сплайны A, B и C/компрессор) для 5-осевой обработки	До версии ПО 2.5.	6FC5800-0AM17-0YB0	M17
Полиномиальная интерполяция		6FC5800-0AM18-0YB0	M18
Эвольвентная интерполяция		6FC5800-0AM21-0YB0	M21
Повторная установка на контур (Retrace Support)	Условие: Загружаемый компилируемый цикл и охватывающие все режимы работы действия M43.	6FC5800-0AM24-0YB0	M24
Интерполяция кривошипом CRIP	Условие: Загружаемый компилируемый цикл.	6FC5800-0AN04-0YB0	-

Обзор функций Системы ЧПУ SINUMERIK

Функции шпинделей Интерполяции

2

SINUMERIK 802D sl		SINUMERIK 840Di sl/840D sl				Пустое поле: функция не зависит от ПО управления				
802D sl T/M	802D sl G/N	840DiE sl	840Di sl	840DE sl	840D sl	SINUMERIK Operate	HMI- Advanced	HMI- Embedded	ShopMill HMI	ShopTurn HMI
Функции шпинделей (продолжение)										
-	-	●	●	●	●					
●	●	●	●	●	●					
●	●	●	●	●	●					
●	●	●	●	●	●					
Интерполяции										
●	●	●	●	●	●					
4 ¹⁾	4	4	4	4	4					
4 ¹⁾	4	4	12	4	12					
●	●	●	●	●	●					
●	●	●	●	●	●					
2D+2 ¹⁾	2D+2	2D+2	2D+6	2D+2	2D+6					
-	-	●	●	●	●					
-	-	●	●	●	●					
-	-	-	○	-	○					
-	-	○	○	○	○	○	○	-	-	-
●	-	-	-	●	●					
-	-	-	-	●	●					
●	-	○	○	○	○					
●	-	○	○	○	○					
-	-	○	○	○	○					
-	-	○	○	○	○					
-	-	○	○	○	○					
-	-	○	○	○	○					
-	-	-	○	-	○	○	○	○	-	-

Обзор функций Системы ЧПУ SINUMERIK

Соединения

2

<ul style="list-style-type: none"> ● базовое исполнение ○ опция ◇ функция зависит от ПО управления ◆ условие: ПО управления HMI-Advanced – невозможно 	Указания (сноски для каждой строки)	Заказной номер Тип (полный заказной номер см. Указания)	Краткие данные
Соединения			
Буксировка осей TRAIL			
Синхронный шпиндель/многогранная токарная обработка COUP		6FC5800-0AM14-0YB0	M14
Соединение осей в системе координат станка Соединение MCS	Условие: Загружаемый компилируемый цикл.	6FC5800-0AM23-0YB0	M23
Соединение по главному значению и интерполяция таблиц кривых LEAD	1) С ограниченной функциональностью, см. варианты Export.	6FC5800-0AM20-0YB0	M20
Электронный редуктор EG	1) С ограниченной функциональностью, см. варианты Export.	6FC5800-0AM22-0YB0	M22
Пара осей синхронного хода (оси Gantry) число, макс.		6FC5800-0AM02-0YB0	M02
Master-Slave для приводов		6FC5800-0AM03-0YB0	M03
Базовые соединения CP			
Базовое соединение-Standard CP-Standard			
● одновременная буксировка 4 пар осей			
Базовое соединение Static CP-Static		6FC5800-0AM75-0YB0	M75
● 1 x простой синхронный шпиндель Отношение 1:1			
Базовое соединение Basic CP-Basic		6FC5800-0AM72-0YB0	M72
● одновременная буксировка 4 пар осей и ● 1 x синхронный шпиндель/многогранная токарная обработка или/i соединение по главному значению/ интерполяция таблиц кривых или/i соединение осей в системе координат станка	1) С ограниченной функциональностью, см. варианты Export.		
Базовое соединение Comfort CP-Comfort		6FC5800-0AM73-0YB0	M73
● одновременная буксировка 4 пар осей и ● 4 x синхронный шпиндель/многогранная токарная обработка или/i соединение по главному значению/ интерполяция таблиц кривых или/i соединение осей в системе координат станка и ● 1 x электронный редуктор для 3 ведущих осей (без таблицы кривых, без каскадирования)	1) С ограниченной функциональностью, см. варианты Export.		
Базовое соединение Expert CP-Expert		6FC5800-0AM74-0YB0	M74
● одновременная буксировка 8 пар осей и ● 8 x синхронный шпиндель/многогранная токарная обработка или/i соединение по главному значению/ интерполяция таблиц кривых или/i соединение осей в системе координат станка и ● 8 x электронный редуктор для 3 ведущих осей (с таблицами кривых с каскадированием) ● 5 x электронный редуктор для 5 ведущих осей (с таблицами кривых с каскадированием)	1) С ограниченной функциональностью, см. варианты Export. 2) Условие: NCU 720.2/NCU 720.2 PN/ NCU 730.2/NCU 730.2 PN.		
Компенсация механического принудительного соединения АХСО	Условие: Загружаемый компилируемый цикл	6FC5800-0AM81-0YB0	–

SINUMERIK 802D sl		SINUMERIK 840Di sl/840D sl				Пустое поле: функция не зависит от ПО управления				
802D sl T/M	802D sl G/N	840DiE sl	840Di sl	840DE sl	840D sl	SINUMERIK Operate	HMI- Advanced	HMI- Embedded	ShopMill HMI	ShopTurn HMI
Соединения										
-	-	●	●	●	●					
-	-	○	○	○	○					
-	-	-	○	-	○					
-	-	○ 1)	○	○ 1)	○					
-	-	○ 1)	○	○ 1)	○					
○ 1	○ 1	○ 8	○ 8	○ 8	○ 8					
○	○	○	○	○	○					
-	-	●	●	●	●	●	●	●	-	-
-	-	○	○	○	○	○	○	○	-	-
-	-	○ 1)	○	○ 1)	○	○	○	○	-	-
-	-	○ 1)	○	○ 1)	○	○	○	○	-	-
-	-	○ 1)	○	○ 1)2)	○ 2)	○	○	○	-	-
-	-	-	○	-	○					

Обзор функций Системы ЧПУ SINUMERIK

Трансформации Функции измерения/измерительные циклы

2

<ul style="list-style-type: none"> ● базовое исполнение ○ опция ◇ функция зависит от ПО управления ◆ условие: ПО управления HMI-Advanced - невозможно 	Указания (сноски для каждой строки)	Заказной номер Тип (полный заказной номер см. Указания)	Краткие данные
Трансформации			
Движение "от точки к точке" в декартовой системе координат (PTP)			
TRANSMIT и трансформация боковых поверхностей	1) Для версий plus и pro.	6FC5800-0AM27-0YB0	M27
Наклонная ось		6FC5800-0AM28-0YB0	M28
Последовательная связь трансформаций (наклонная ось TRAANG после TRAORI/ карданная фрезерная головка/TRANSMIT/TRACYL)			
Пакет трансформаций для манипуляторов RCTRA	Условие: Загружаемый компилируемый цикл.	6FC5800-0AM31-0YB0	M31
Базовая трансформация	Условие: 5-осевой пакет обработки или пакет обработки "Фрезерование".		
Трансформация DOPPELTRANSMIT 2TRA	Условие: Загружаемый компилируемый цикл.	6FC5800-0AM25-0YB0	M25
Трансформация "Кинематика пантографа", 2 оси SCIS	Условие: Загружаемый компилируемый цикл.	6FC5800-0AM51-0YB0	-
3-осевая трансформация PARACOP для параллельной кинематики (1-ый канал)	Условие: Загружаемый компилируемый цикл.	6FC5800-0AM44-0YB0	-
Трансформация TRIPOD HYBRID Basis, 5 осей, ТНУК	Условие: Загружаемый компилируемый цикл.	6FC5800-0AN36-0YB0	-
Функции измерения/измерительные циклы			
Измерение, ступень 1 2 измерительных щупа (контактные) с/без стирания остатка пути	См. ПО HMI. 1) 1 измерительный щуп. 2) Только для версий plus и pro. 3) Условие: MCI-Board-Extension.		
Измерение, ступень 2 Осевое измерение, измерения из синхронных действий, циклическое измерение	1) Условие: MCI-Board-Extension.	6FC5800-0AM32-0YB0	M32
Измерительные циклы для сверления/фрезерования и токарной обработки Калибровка измерительного щупа детали, измерение детали, измерение инструмента	1) От версии ПО 2.6.	6FC5800-0AP28-0YB0	P28
Измерение кинематики (определение параметров трансформации круговой оси)		6FC5800-0AP18-0YB0	P18

Обзор функций Системы ЧПУ SINUMERIK

Трансформации Функции измерения/измерительные циклы

2

SINUMERIK 802D sl		SINUMERIK 840Di sl/840D sl				Пустое поле: функция не зависит от ПО управления				
802D sl T/M	802D sl G/N	840DiE sl	840Di sl	840DE sl	840D sl	SINUMERIK Operate	HMI- Advanced	HMI- Embedded	ShopMill HMI	ShopTurn HMI
Трансформации										
–	●	●	●	●	●					
● 1)	–	○	○	○	○					
–	●	○	○	○	○					
–	–	●	●	●	●					
–	–	–	○	–	○					
–	–	–	●	–	●					
–	–	–	–	–	○					
–	–	–	–	–	○					
–	–	–	○	–	○					
Функции измерения/измерительные циклы										
● 1)2)	● 1)	● 3)	● 3)	●	●					
–	–	○ 1)	○ 1)	○	○					
–	–	○	○	○	○	○ 1)	○	○	○	○
–	–	○	○	○	○	○	○	○	○	○

Обзор функций Системы ЧПУ SINUMERIK

Технологии

2

<ul style="list-style-type: none"> ● базовое исполнение ○ опция ◇ функция зависит от ПО управления ◆ условие: ПО управления HMI-Advanced – невозможно 	Указания (сноски для каждой строки)	Заказной номер Тип (полный заказной номер см. Указания)	Краткие данные
Технологии			
Функции штамповки и вырубки		6FC5800-0AM33-0YB0	M33
Маятниковые функции с привязкой к кадру, через границы кадров и асинхронные		6FC5800-0AM34-0YB0	M34
Несколько подач в кадре, к примеру, для измерительных цанг			
Наложение маховичка			
Контурный маховичок		6FC5800-0AM08-0YB0	M08
Электронный перенос Содержит опцию: соединение по главному значению LEAD	1) С ограниченной функциональностью, см. варианты Export.	6FC5800-0AM35-0YB0	M35
Электронный перенос CP Содержит опцию: CP-Comfort	1) С ограниченной функциональностью, см. варианты Export.	6FC5800-0AM76-0YB0	M76
5-осевой пакет обработки Содержит опцию: многоосевая интерполяция		6FC5800-0AM30-0YB0	M30
Пакет обработки "Фрезерование" Содержит опции: 5-осевой пакет обработки, многоосевая интерполяция, сплайн-интерполяция (сплайны A, B и C/компрессор для 5-осевой обработки и коррекция радиуса инструмента 3D).		6FC5800-0AM26-0YB0	M26
5-осевой пакет обработки Дополнительная функция 7-ая ось		6FC5800-0AS01-0YB0	S01
Технологический пакет "Фрезерование" SINUMERIK MDynamics 3 оси Содержит опции: ShopTurn/ShopMill, распознавание и обработка остаточного материала для контурных карманов и обработки резаньем, 3D-симуляция 1 (готовая деталь), прорисовка, Advanced Surface, сплайн-интерполяция, Transmit и трансформация боковых поверхностей, функции измерения, доп. память пользователя HMI на карте CF	1) От версии ПО 2.6.	6FC5800-0AS32-0YB0	S32
Технологический пакет "Фрезерование" SINUMERIK MDy- namics 5 осей Содержит опции: ShopTurn/ShopMill, распознавание и обработка остаточного материала для контурных карманов и обработки резаньем, 3D-симуляция 1 (готовая деталь), прорисовка, Advanced Surface, сплайн-интерполяция, Transmit и трансформация боковых поверхностей, функции измерения, доп. память пользователя HMI на карте CF, 5-осевой пакет обработки, коррекция радиуса инструмента 3D, измерение кинематики	1) От версии ПО 2.6.	6FC5800-0AS33-0YB0	S33
Пакет для манипуляторов ¹⁾ Содержит 3 опции: 3 дополнительные оси, 3 дополнительных канала, пакет трансформаций для манипуляторов ²⁾ , синхронные действия ступень 2	1) От версии ПО 2.6. Коррекции инструмента и шпиндели невозможны. 2) Условие: загружаемый компилируемый цикл.	6FC5800-0AS31-0YB0	S31
Согласование скорости VADA	Условие: Загружаемый компилируемый цикл.	6FC5800-0AN05-0YB0	–

SINUMERIK 802D sl		SINUMERIK 840Di sl/840D sl				Пустое поле: функция не зависит от ПО управления				
802D sl T/M	802D sl G/N	840DiE sl	840Di sl	840DE sl	840D sl	SINUMERIK Operate	HMI- Advanced	HMI- Embedded	ShopMill HMI	ShopTurn HMI
Технологии										
-	●	○	○	○	○					
-	●	○	○	○	○					
-	●	●	●	●	●					
-	●	●	●	●	●					
-	-	○	○	○	○					
-	-	○ 1)	○	○ 1)	○					
-	-	○ 1)	○	○ 1)	○					
-	-	-	○	-	○					
-	-	-	○	-	○					
-	-	-	○	-	○					
-	-	-	-	○	○	○	-	-	-	-
-	-	-	-	-	○ 1)	○	-	-	-	-
-	-	-	○	-	○			-	-	-
-	-	-	○	-	○					

Обзор функций Системы ЧПУ SINUMERIK

Синхронные действия движения

2

<ul style="list-style-type: none"> ● базовое исполнение ○ опция ◇ функция зависит от ПО управления ◆ условие: ПО управления HMI-Advanced - невозможно 	Указания (сноски для каждой строки)	Заказной номер Тип (полный заказной номер см. Указания)	Краткие данные
Синхронные действия движения			
Быстрые входы/выходы ЧПУ			
<ul style="list-style-type: none"> • цифровые входы на системе 	1) Условие: MCPA. 2) Условие: MCI-Board-Extension.		
<ul style="list-style-type: none"> • цифровые входы или выходы на системе 	1) Условие: MCPA. 2) Условие: MCI-Board-Extension.		
<ul style="list-style-type: none"> • расширение через периферию SIMATIC S7 32 цифровых входа/32 цифровых выхода 4 аналоговых входа/4 аналоговых выхода 			
Синхронные действия (макс. 24) и быстрый вывод вспомогательных функций вкл. 3 синхронных функции	Макс. 159 элементов для синхронных действий. 1) С ограниченной функциональностью, см. варианты Export.		
Синхронные действия, ступень 2	1) С ограниченной функциональностью, см. варианты Export.	6FC5800-0AM36-0YB0	M36
Позиционирование осей и шпинделей через синхронные действия (командные оси)			
Управление аналоговым значением в такте IPO (условие: аналоговый выход)	1) Условие: аналоговый модуль SIMATIC DP ET 200.		
Вывод аналогового значения, зависящее от скорости движения по траектории управление мощностью лазера	1) Условие: аналоговый модуль SIMATIC DP ET 200.	6FC5800-0AM37-0YB0	M37
Сигнал включения лазера, быстрый HSLC	Условие: Загружаемый компилируемый цикл.	6FC5800-0AM38-0YB0	M38
Регулировка дистанции:			
<ul style="list-style-type: none"> • 1D в такте IPO через синхронные действия 			
<ul style="list-style-type: none"> • регулировка дистанции 1D/3D в такте управления положением CLC, включая такт IPO 	Условие: Загружаемый компилируемый цикл 1) С ограниченной функциональностью, см. варианты Export	6FC5800-0AM40-0YB0	M40
<ul style="list-style-type: none"> • регулировка дистанции 1D/3D в такте управления положением, свободное направление 	Условие: Загружаемый компилируемый цикл и M40.	6FC5800-0AM65-0YB0	M65
Обработка внутренних величин привода (условие для адаптивного управления)	1) С версиями plus и pro	6FC5800-0AM41-0YB0	M41
Continuous Dressing (параллельная правка, изменение коррекции инструмента Online)			
Асинхронные подпрограммы ASUP:	Необходимы быстрые входы/выходы ЧПУ.		
<ul style="list-style-type: none"> • обработчики прерываний с быстрым отводом от контура 		6FC5800-0AM42-0YB0	M42
Действия, охватывающие все режимы работы (ASUP и синхронные действия во всех режимах работы)		6FC5800-0AM43-0YB0	M43

SINUMERIK 802D sl		SINUMERIK 840Di sl/840D sl				Пустое поле: функция не зависит от ПО управления				
802D sl T/M	802D sl G/N	840DiE sl	840Di sl	840DE sl	840D sl	SINUMERIK Operate	HMI- Advanced	HMI- Embedded	ShopMill HMI	ShopTurn HMI
Синхронные действия движения										
8 1)	8 1)	4 2)	4 2)	4	4					
8 1)	8 1)	4 2)	4 2)	4	4					
–	–	○	○	○	○					
–	–	● 1)	●	● 1)	●					
–	–	○ 1)	○	○ 1)	○					
–	–	●	●	●	●					
–	–	● 1)	● 1)	●	●					
–	–	○ 1)	○ 1)	○	○					
–	–	○	○	○	○					
–	–	●	●	●	●					
–	–	○ 1)	○	○ 1)	○					
–	–	○	○	○	○					
○ 1)	○ 1)	–	–	○	○					
–	●	●	●	●	●					
–	–	●	●	●	●					
–	–	○	○	○	○					
–	–	○	○	○	○					

Обзор функций Системы ЧПУ SINUMERIK

Открытая архитектура
Язык программирования ЧПУ

2

<ul style="list-style-type: none"> ● базовое исполнение ○ опция ◇ функция зависит от ПО управления ◆ условие: ПО управления HMI-Advanced - невозможно 	Указания (сноски для каждой строки)	Заказной номер Тип (полный заказной номер см. Указания)	Краткие данные
Открытая архитектура			
Расширение интерфейса управления • свободные экраны			
Пакет программирования SINUMERIK HMI (необходим договор OEM)	См. ПО HMI для СЧПУ. 1) Условие: PCU 50.3.	6FC5253-0BX20-0AG0 6FC5253-. BX20-. AG0 6FC5253-0BX20-0AG1 6FC5253-0BX20-0AG2 6FC5253-. BX20-. AG3	
Пакет конфигурирования SINUMERIK HMI WinCC flexible 2008 (необходим договор OEM)	См. ПО HMI для СЧПУ. 1) Условие: PCU 50.3.	6FC5253-0CX25-0AG0 6FC5253-. CX25-. AG0 6FC5253-0CX25-0AG1 6FC5253-0CX25-0AG2 6FC5253-. CX25-. AG3	
SINUMERIK HMI лицензия на копирование OA и расширение интерфейса управления от 21-ого экрана		6FC5800-0AP02-0YB0	P02
Пакет программирования SINUMERIK Operate (необходим договор OEM)	См. ПО HMI для СЧПУ.	6FC5861-1YC00-0YA0 6FC5861-1YC...-YA0 6FC5861-1YP00-0YB0 6FC5861-1YP00-0YL8 6FC5861-1YC...-YA8	
SINUMERIK HMI лицензия на копирование CE		6FC5800-0AP03-0YB0	P03
SINUMERIK Operate Runtime-лицензия OA Программирование		6FC5800-0AP60-0YB0	P60
SINUMERIK Operate Runtime-лицензия OA Easy Screen		6FC5800-0AP64-0YB0	P64
Пакет OA NCK (необходим договор OEM)	См. базовые компоненты.		
SINUMERIK NCK Runtime OA	См. базовые компоненты. 1) По запросу.	6FC5800-0AM04-0YB0	M04
Язык программирования ЧПУ			
Язык программирования (DIN 66025 и расширение языка высокого уровня)			
Вызов главной программы из главной и подпрограммы			
Уровни подпрограмм/обработчики прерываний, макс.	1) От версии ПО 1.5/2.5.		
Количество прогонов подпрограммы ≤ 9999			
Кол-во уровней для пропускаемых кадров (/0 до /...)			
Полярные координаты			
Задание 1/2/3 точек контура	1) Для версии value.		
Метрическое/дюймовое указание размеров, переключение через панель управления или программу			
Обратная по времени подача			

Обзор функций Системы ЧПУ SINUMERIK

Открытая архитектура
Язык программирования ЧПУ

2

SINUMERIK 802D sl		SINUMERIK 840Di sl/840D sl				Пустое поле: функция не зависит от ПО управления				
802D sl T/M	802D sl G/N	840DiE sl	840Di sl	840DE sl	840D sl	SINUMERIK Operate	HMI- Advanced	HMI- Embedded	ShopMill HMI	ShopTurn HMI
Открытая архитектура										
-	-	◇	◇	◇	◇	-	● 20	● 20	● 20	● 20
-	-	○	○	○ 1)	○ 1)	-	○	-	-	-
-	-	○	○	○ 1)	○ 1)	-	○	-	-	-
-	-	○	○	○	○	-	○	○	○	○
-	-	-	-	○	○	○	-	-	-	-
-	-	○	○	○	○	-	-	-	-	-
-	-	-	-	○	○	○	-	-	-	-
-	-	-	-	-	○	-	-	-	-	-
-	-	-	○ 1)	-	○	-	-	-	-	-
Язык программирования ЧПУ										
●	●	●	●	●	●					
●	●	●	●	●	●					
8/0	8/0	11/4	11/4	16/2 ¹⁾	16/2 ¹⁾					
●	●	●	●	●	●					
1	1	8	8	8	8					
●	●	●	●	●	●					
● 1)	-	●	●	●	●					
●	●	●	●	●	●					
●	●	●	●	●	●					

Обзор функций Системы ЧПУ SINUMERIK

Язык программирования ЧПУ

2

<ul style="list-style-type: none"> ● базовое исполнение ○ опция ◇ функция зависит от ПО управления ◆ условие: ПО управления HMI-Advanced невозможно - 	Указания (сноски для каждой строки)	Заказной номер Тип (полный заказной номер см. Указания)	Краткие данные
Язык программирования ЧПУ (продолжение)			
Вывод вспомогательных функций:			
<ul style="list-style-type: none"> • через слово M, макс. программируемый диапазон значений: INT 2³¹ - 1 			
<ul style="list-style-type: none"> • через слово H, макс. программируемый диапазон значений: REAL ±3.4028 ex 38 (индикация: ±999 999 999.9999) INT -2³¹... 2³¹ - 1 	1) Для версий plus и pro.		
Высокоуровневый язык программирования ЧПУ с:			
<ul style="list-style-type: none"> • переменные пользователя, конфигурируемые 			
<ul style="list-style-type: none"> • предопределенные переменные пользователя (R-параметры) 			
<ul style="list-style-type: none"> • предопределенные переменные пользователя (R-параметры), конфигурируемые 			
<ul style="list-style-type: none"> • чтение/запись системных переменных 	1) Ограниченный объем.		
<ul style="list-style-type: none"> • косвенное программирование 			
<ul style="list-style-type: none"> • программные переходы и разветвления 			
<ul style="list-style-type: none"> • координация программы с WAIT, START, INIT 			
<ul style="list-style-type: none"> • функции вычисления и тригонометрические функции 			
<ul style="list-style-type: none"> • операции сравнения и логические операции 			
<ul style="list-style-type: none"> • техника макросов 			
<ul style="list-style-type: none"> • управляющие структуры IF-ELSE-ENDIF 			
<ul style="list-style-type: none"> • управляющие структуры WHILE, FOR, REPEAT, LOOP 			
<ul style="list-style-type: none"> • команды на HMI 			
<ul style="list-style-type: none"> • функции STRING 			
Программные функции:			
<ul style="list-style-type: none"> • буфер предварительной обработки, динамический (FIFO) 			
<ul style="list-style-type: none"> • Look Ahead 			
<ul style="list-style-type: none"> • концепция фрейма 			
<ul style="list-style-type: none"> • наклонная обработка с фреймами 			
<ul style="list-style-type: none"> • переход оси/шпинделя 			
<ul style="list-style-type: none"> • геометрические оси, возможность переключения online в программе ЧПУ 			
<ul style="list-style-type: none"> • предварительная обработка программы 	1) От версии ПО 1.5/2.5 в стандартном объеме.	6FC5800-0AM00-0YB0	M00
Интерпретатор диалекта ISO Online			

SINUMERIK 802D sl		SINUMERIK 840Di sl/840D sl				Пустое поле: функция не зависит от ПО управления				
802D sl T/M	802D sl G/N	840DiE sl	840Di sl	840DE sl	840D sl	SINUMERIK Operate	HMI- Advanced	HMI- Embedded	ShopMill HMI	ShopTurn HMI
Язык программирования ЧПУ (продолжение)										
●	●	●	●	●	●					
● 1)	●	●	●	●	●					
–	–	●	●	●	●					
●	●	●	●	●	●					
–	–	●	●	●	●					
● 1)	● 1)	●	●	●	●					
●	●	●	●	●	●					
●	●	●	●	●	●					
–	–	●	●	●	●					
●	●	●	●	●	●					
●	●	●	●	●	●					
–	–	●	●	●	●					
●	●	●	●	●	●					
–	–	●	●	●	●					
–	–	◆	◆	◇	◇	–	●	●	●	●
–	–	●	●	●	●					
●	●	●	●	●	●					
●	●	●	●	●	●					
●	●	●	●	●	●					
–	–	●	●	●	●					
–	–	●	●	●	●					
–	–	●	●	●	●					
–	–	○	○	○ 1)	○ 1)					
●	–	●	●	●	●					

Обзор функций Системы ЧПУ SINUMERIK

Язык программирования ЧПУ

2

<ul style="list-style-type: none"> ● базовое исполнение ○ опция ◇ функция зависит от ПО управления ◆ условие: ПО управления HMI-Advanced невозможно - 	Указания (сноски для каждой строки)	Заказной номер Тип (полный заказной номер см. Указания)	Краткие данные
Язык программирования ЧПУ (продолжение)			
Управление программами/детальями:			
• программы обработки детали на NCU, макс. кол-во	В сумме макс. 512 файлов на директорию.		
• детали на NCU, макс. кол-во	В сумме макс. 256 директорий.		
• детали на жестком диске, макс. кол-во	В сумме макс. 100000 файлов пользователя.		
• в дополнительной памяти пользователя HMI на карте CF NCU	В сумме макс. 100000 файлов пользователя и директорий.		
• на вставляемой дополнительно карте CF	1) С передней стороны. 2) с PCU 50.3.		
• на встроенном жестком диске в PCU 50.3			
• на носителе информации с USB, к примеру, дисковде, карте памяти формата Memory-Stick			
• на сетевом диске	1) Для версии pro. 2) Условие: управление сетевыми дисками. 3) От версии ПО 2.6 в базовом исполнении		
• шаблоны для деталей, программ и файлов INI			
• списки заданий			
Количество базовых фреймов, макс.			
Макс. кол-во устанавливаемых смещений			
Смещения нулевой точки, программируемые (фреймы)			
Касание, определение смещения нулевой точки			
Внешние смещения нулевой точки (PLC)			
Глобальные и локальные данные пользователя			
Глобальные программные данные пользователя			
Показать и запротолировать системные переменные (и через индикацию, конфигурируемую в online)	1) с PCU 50.3.		

SINUMERIK 802D sl		SINUMERIK 840Di sl/840D sl				Пустое поле: функция не зависит от ПО управления				
802D sl T/M	802D sl G/N	840DiE sl	840Di sl	840DE sl	840D sl	SINUMERIK Operate	HMI- Advanced	HMI- Embedded	ShopMill HMI	ShopTurn HMI
Язык программирования ЧПУ (продолжение)										
99	99	500	500	500	500					
–	–	250	250	250	250	250	250	250	250	250
–	–	1000	1000	○	○	100000	1000		1000	1000
–	–	–	–	○	○					
● 1)	● 1)	◆ 2)	◆ 2)	◆ 2)	◆ 2)					
–	–	●	●	◇	◇	–	●	–	●	●
–	–	○	○	○	○	●	●	●	●	●
● 1)	● 1)	◇	◇	● 3)	● 3)	○ 2)	○ 2)	○ 2)	○ 2)	○ 2)
–	–	◆	◆	◇	◇	–	●	–	–	–
–	–	◆	◆	◇	◇	–	●	–	–	–
1	1	◆	◆	16	16	16	16	16	1	1
6	6	◆	◆	100	100	100	100	100	100	100
–	–	●	●	●	●					
●	●	◆	◆	◇	◇	–	●	●	●	●
–	–	●	●	●	●	●	●	●	●	●
–	–	◆	◆	●	●	●	●	●	●	●
–	–	◆	◆	●	●	●	●	●	●	●
–	–	◆	◆	◇	◇	●	●	–	● 1)	● 1)

Обзор функций Системы ЧПУ SINUMERIK

Поддержка при программировании

2

<ul style="list-style-type: none"> ● базовое исполнение ○ опция ◇ функция зависит от ПО управления ◆ условие: ПО управления HMI-Advanced - невозможно 	Указания (сноски для каждой строки)	Заказной номер Тип (полный заказной номер см. Указания)	Краткие данные
Поддержка при программировании			
Редактор программ:			
<ul style="list-style-type: none"> • текстовый редактор с функциями редактирования: выделить, копировать, стереть 			
<ul style="list-style-type: none"> • двойной редактор 			
<ul style="list-style-type: none"> • защита записи для строк 			
<ul style="list-style-type: none"> • гашение строк на экране 			
<ul style="list-style-type: none"> • программирование рабочих операций 		6FC5800-0AP04-0YB0	P04
Многократный установ различных деталей	1) Условие: P04	6FC5800-0AP14-0YB0	P14
ShopMill/ShopTurn			
<ul style="list-style-type: none"> • программирование рабочих операций 		6FC5800-0AP17-0YB0	P17
Поддержка программирования для геометр. данных:			
<ul style="list-style-type: none"> • ProgramGUIDE (поддержка программирования для циклов, технология динамического графического программирования, анимированные элементы) 	1) От версии ПО 2.5.		
Геом.процессор с графическим программированием /свободным вводом контура (контурный вычислитель)	1) Для версий plus и pro.		
<ul style="list-style-type: none"> • экранные формы для точек 1/2/3 (программирование линии контура) 			
Поддержка программирования для циклов:			
<ul style="list-style-type: none"> • экранные формы и статические экраны помощи 	1) По запросу.		
<ul style="list-style-type: none"> • технология динамического графического программирования 			
<ul style="list-style-type: none"> • поддержка программирования с возможностью расширения, к примеру, циклы пользователя 	1) По запросу. 2) С расширением интерфейса управления, см. руководство по вводу в эксплуатацию HMI/MMC. 3) С SINUMERIK Operate Runtime – лицензия OA Easy Screen.		
Технологические циклы для сверления/фрезерования и токарной обработки	1) От версии ПО 2.5.		
Фрезерование карманов со свободным описанием контура и островками			
Распознавание и обработка остаточного материала для контурных карманов и обработки резаньем	1) Условие: программирование рабочих операций. 2) От версии ПО 2.6.	6FC5800-0AP13-0YB0	P13
Защита доступа для циклов			
Защита циклов (OEM)	1) От версии ПО 2.6.	6FC5800-0AP54-0YB0	P54
Поддержка программирования и управления для станков:			
<ul style="list-style-type: none"> • ShopTurn HMI 			
<ul style="list-style-type: none"> • Manuelle Maschine (ручной режим ShopTurn) 		6FC5800-0AP11-0YB0	P11
<ul style="list-style-type: none"> • ShopMill HMI 			
<ul style="list-style-type: none"> • ShopTurn HMI/ShopMill HMI для SINUMERIK 840Di sl вкл. HMI-Advanced 	1) До версии ПО 1.4.	6FC5800-0AP15-0YB0	-
CAD-Reader для PC	См. ПО HMI для СЧПУ.	6FC5260-0AY00-0AG1 6FC5260-0AY00-0AG0 6FC5260- .AY00- .AG0 6FC5260-0AY00-0AG2 6FC5260- .AY00- .AG8	

SINUMERIK 802D sl		SINUMERIK 840Di sl/840D sl				Пустое поле: функция не зависит от ПО управления				
802D sl T/M	802D sl G/N	840DiE sl	840Di sl	840DE sl	840D sl	SINUMERIK Operate	HMI- Advanced	HMI- Embedded	ShopMill HMI	ShopTurn HMI
Поддержка при программировании										
●	●	●	●	◇	◇	●	●	●	●	●
–	–	◆	◆	◇	◇	–	●	●	–	–
–	–	◆	◆	◇	◇	●	●	●	●	●
–	–	◆	◆	◇	◇	●	●	●	●	●
–	–	◇	◇	◇	◇	–	–	–	○	○
–	–	◇	◇	◇	◇	–	–	–	○ 1)	–
–	–	◇	◇	◇	◇	○	–	–	–	–
–	–	◆	◆	◇	◇	● 1)	–	–	–	–
● 1)	●	◆	◆	◇	◇	–	●	●	●	●
●	●	◆	◆	◇	◇	–	●	●	●	●
1)	1)	◆	◆	◇	◇	–	●	●	●	●
–	–	◇	◇	◇	◇	–	–	–	●	●
1)	1)	◆	◆	◇	◇	● 3)	● 2)	● 2)	● 2)	● 2)
●	–	◆	◆	◇	◇	● 1)	●	●	●	●
–	–	◆	◆	◇	◇	–	–	–	●	●
–	–	◇	◇	◇	◇	○ 2)	–	–	○ 1)	○ 1)
●	●	●	●	●	●	●	●	●	●	●
–	–	○	○	○ 1)	○ 1)	○	○	–	–	–
–	–	◇	◇	◇	◇	–	–	–	–	●
–	–	◇	◇	◇	◇	–	–	–	–	○
–	–	◇	◇	◇	◇	–	–	–	●	–
–	–	○ 1)	○ 1)	–	–	–	–	–	–	–
–	–	○	○	○	○	–	–	–	–	–

Обзор функций Системы ЧПУ SINUMERIK

Симуляция

2

<ul style="list-style-type: none"> ● базовое исполнение ○ опция ◇ функция зависит от ПО управления ◆ условие: ПО управления HMI-Advanced невозможно - 	Указания (сноски для каждой строки)	Заказной номер Тип (полный заказной номер см. Указания)	Краткие данные
Симуляция			
Возможна последовательная симуляция до n каналов			
Несколько каналов и программ могут последовательно выполняться на одной заготовке			
Симуляция программы X, при обработке программы Y			
Быстрый просмотр для программ изготовления форм	1) с PCU 50.3.		
Сверление/фрезерование (инструментальный суппорт вертикально к детали):			
• одностороннее динамическое представление 2D			
• симуляция фрезерования многостороннее динамическое представление 2D; статическое представление 3D		6FC5800-0AP21-0YB0	P21
• прорисовка ShopMill Симуляция актуальной обработки в реальном времени		6FC5800-0AP23-0YB0	P23
Токарная обработка (инструментальный суппорт вертикально к детали):			
• симуляция пути перемещения без модели, векторная графика			
• возможность задачи контура заготовки			
• симуляция в рабочей плоскости G18			
• симуляция в рабочих плоскостях G17/G19			
• сплошное/частичное сечение торцевой и боковой поверхности, фрезерной и сверлильной обработки			
• встречный шпиндель			
• симуляция 3D готовой детали		6FC5800-0AP20-0YB0	P20
• прорисовка Shop Turn Симуляция актуальной обработки в реальном времени		6FC5800-0AP24-0YB0	P24
Сверление/фрезерование/токарная обработка (инструментальный суппорт вертикально к детали):			
• прорисовка (симуляция актуальной обработки в реальном времени)		6FC5800-0AP22-0YB0	P22
• симуляция 2D (готовая деталь)			
• симуляция 3D 1 (готовая деталь)		6FC5800-0AP25-0YB0	P25
Шлифование и вырубка:			
• симуляция пути перемещения без модели (векторная графика)			

SINUMERIK 802D sl		SINUMERIK 840Di sl/840D sl				Пустое поле: функция не зависит от ПО управления				
802D sl T/M	802D sl G/N	840DiE sl	840Di sl	840DE sl	840D sl	SINUMERIK Operate	HMI- Advanced	HMI- Embedded	ShopMill HMI	ShopTurn HMI
Симуляция										
-	-	2	2	10	10	1	10	1	1	1
-	-	◆	◆	◇	◇	-	●	-	-	-
-	-	◆	◆	◇	◇	-	●	-	-	-
-	-	◇	◇	◇	◇	-	●	-	● 1)	-
●	-	-	-	-	-	-	-	-	-	-
-	-	◆	◆	◇	◇	-	●	○	●	-
-	-	◇	◇	◇	◇	-	-	-	○	-
●	-	◆	◆	◇	◇	-	●	●	-	-
-	-	◆	◆	◇	◇	-	●	-	-	●
-	-	◆	◆	◇	◇	-	●	●	-	●
-	-	◆	◆	◇	◇	-	●	-	-	●
-	-	◆	◆	◇	◇	-	●	-	-	●
-	-	◇	◇	◇	◇	-	-	-	-	○
-	-	◇	◇	◇	◇	-	-	-	-	○
-	-	◆	◆	◇	◇	○	-	-	-	-
-	-	◆	◆	◇	◇	●	-	-	-	-
-	-	◆	◆	◇	◇	○	-	-	-	-
-	●	-	-	-	-					

Обзор функций Системы ЧПУ SINUMERIK

Режимы работы

2

<ul style="list-style-type: none"> ● базовое исполнение ○ опция ◇ функция зависит от ПО управления ◆ условие: ПО управления HMI-Advanced невозможно - невозможно 	Указания (сноски для каждой строки)	Заказной номер Тип (полный заказной номер см. Указания)	Краткие данные
Режимы работы			
<p>JOG:</p> <ul style="list-style-type: none"> • выбор маховичком • переключение “дюймовая СИ/метрическая СИ” • ручное измерение смещения нулевой точки • ручное измерение коррекции инструмента • автоматическое измерение инструмента/детали • правка шлифовальных кругов • реферирование автоматическое/через программу ЧПУ 	<p>1) Только измерение инструмента.</p>		
<p>MDA:</p> <ul style="list-style-type: none"> • ввод в текстовом редакторе • сохранение программы MDA • экранные формы ввода для технологии и позиционирования, поддержка циклов 			
<p>Teach in:</p> <ul style="list-style-type: none"> • заучивание позиций в буфере MDA • функция заучивания для манипуляторов 			
<p>AUTO:</p> <ul style="list-style-type: none"> • выполнение с носителя информации, подключенного к интерфейсу USB TCU/PCU на задней стороне, к примеру, кардридер, Memory-Stick • выполнение из памяти HMI на карте CF NCU 	<p>1) Внешняя карта CF спереди. 2) На внешней карте CF в PCU 50.3. 3) На карте CF NCU, не с HMI на PCU 50.3.</p>	6FC5800-0AP12-0YB0	P12
<ul style="list-style-type: none"> • выполнение с сетевого диска 	<p>1) Для версии pro. 2) Условие: управление сетевыми дисками. 3) От версии ПО 2.6.</p>	6FC5800-0AP01-0YB0	P01
<ul style="list-style-type: none"> • выполнение с жесткого диска • управление программой • коррекция программы • пересохранение • смещение DRF • поиск кадра с/без вычисления 			
<p>Peros (повторный подвод к контуру):</p> <ul style="list-style-type: none"> • через управление/полуавтоматически • через программу 			
<p>Preset</p> <p>Установка фактического значения</p>			

SINUMERIK 802D sl		SINUMERIK 840Di sl/840D sl				Пустое поле: функция не зависит от ПО управления				
802D sl T/M	802D sl G/N	840DiE sl	840Di sl	840DE sl	840D sl	SINUMERIK Operate	HMI- Advanced	HMI- Embedded	ShopMill HMI	ShopTurn HMI
Режимы работы										
●	●	●	●	●	●	●	●	●		
●	●	◆	◆	●	●	●	●	●	—	—
●	●	◆	◆	●	●	●	●	●	●	●
●	—	◆	◆	◇	◇	●	●	●	●	●
●	—	◇	◇	◇	◇	●	—	—	●	●
● 1)	—	◆	◆	◆	◆	●	○	—	●	● 1)
—	●	—	—	—	—	—	—	—	—	—
●	●	●	●	●	●	●	●	●	●	●
●	●	◆	◆	●	●	●	●	●	—	—
●	●	◆	◆	●	●	●	●	●	●	●
●	●	◆	◆	●	●	●	●	●	—	—
—	—	◆	◆	●	●	—	—	—	●	●
●	—	◆	◆	●	●	●	●	●	—	—
●	—	◆	◆	●	●	●	●	●	—	—
—	—	—	—	●	●	●	●	●	—	—
●	●	●	●	●	●	●	●	●	●	●
—	—	◆	◆	●	●	●	●	●	●	●
● 1)	● 1)	● 2)	● 2)	○ 3)	○ 3)	○ 3)	—	○	○ 3)	○ 3)
● 1)2)	● 1)2)	◆	◆	● 2)3)	● 2)3)	● 3)	○ 2)	○ 2)	○	○
—	—	◆	◆	◇	◇	● 1)	●	—	● 1)	● 1)
●	●	◆	◆	●	●	●	●	●	●	●
●	●	◆	◆	●	●	●	●	●	●	●
—	—	◆	◆	●	●	—	●	●	●	●
—	—	◆	◆	●	●	●	●	●	●	●
● 1)2)	● 1)2)	◆	◆	●	●	●	●	●	●	●
●	●	●	●	●	●	●	●	●	●	●
—	—	●	●	●	●	●	●	●	●	●
●	●	●	●	●	●	●	●	●	●	●
●	●	◆	◆	●	●	—	●	●	●	●
—	—	◆	◆	●	●	—	●	●	●	●

Обзор функций Системы ЧПУ SINUMERIK

Инструменты

2

<ul style="list-style-type: none"> ● базовое исполнение ○ опция ◇ функция зависит от ПО управления ◆ условие: ПО управления HMI-Advanced - невозможно 	Указания (сноски для каждой строки)	Заказной номер Тип (полный заказной номер см. Указания)	Краткие данные
Инструменты			
Типы инструментов:			
• токарные			
• сверлильные/фрезерные			
• шлифовальные			
• вырубные			
• для обработки пазов			
Коррекции радиуса инструмента в плоскости:			
• со стратегиями подвода и отвода			
• с переходной окружностью/эллипсом на наружных углах			
Конфигурируемые промежуточные кадры при активной коррекции радиуса инструмента			
Коррекция радиуса инструмента 3D		6FC5800-0AM48-0YB0	M48
Смена инструмента через номер T			
Ориентируемый инструментальный суппорт			
Опережающее определение нарушений контура			
Специфическая для шлифования коррекция инструмента с окружной скоростью шлифовального круга			
Интерполяция с ориентацией инструмента	Условие: пакет 5-осевой обработки.		
Коррекция длин инструмента Online			
Работа <u>без</u> управления инструментом:			
• выбор коррекции инструмента через номер D без указания номера T ("плоский" номер D)			
• редактирование данных инструмента			
• выбор коррекции инструмента через номер T и D			
• кол-во инструментов/резцов в списке инструментов	1) Для версии value: 32. Для версии plus: 64.		
Работа <u>с</u> управлением инструментом до 3 магазинов (соответствует одному реальному магазину)	1) От версии ПО 1.5/2.5.		
Работа <u>с</u> управлением инструментом:	1) От версии ПО 1.5/2.5.	6FC5800-0AM88-0YB0	M88
• системные экраны в стандартном ПО			
• удобный ввод в эксплуатацию через системные экраны	1) Условие: PCU 50.3.		
• список инструментов			
• конфигурируемые списки инструментов	1) Возможен сконфигурированный список.		
• кол-во инструментов/резцов в списке инструментов			

SINUMERIK 802D sl		SINUMERIK 840Di sl/840D sl				Инструменты				
802D sl T/M	802D sl G/N	840DiE sl	840Di sl	840DE sl	840D sl	SINUMERIK Operate	HMI- Advanced	HMI- Embedded	ShopMill HMI	ShopTurn HMI
						Пустое поле: функция не зависит от ПО управления				
●	–	◆	◆	●	●	●	●	●	–	●
●	–	◆	◆	●	●	●	●	●	●	●
–	●	◆	◆	●	●	–	●	●	–	–
–	●	◆	◆	●	●	–	●	●	–	–
–	–	◆	◆	●	●	–	●	●	–	–
–	–	●	●	●	●					
●	●	●	●	●	●					
–	–	●	●	●	●					
–	–	○	○	○	○	○	○	○	○	–
●	●	●	●	●	●	●	●	●	●	●
–	–	●	●	●	●	●	●	●	●	–
●	●	●	●	●	●					
–	●	●	●	●	●	●	●	●	–	–
–	–	–	●	–	●					
–	–	–	–	●	●					
●	●	◆	◆	●	●	●	●	●	–	–
–	–	◆	◆	●	●	–	●	●	–	–
●	●	◆	◆	●	●	●	●	●	–	–
●	●	●	●	●	●	●	●	●	–	–
128 1)	128 1)	◆ 600/ 1500	◆ 600/ 1500	600/ 1500	600/ 1500				–	–
–	–	–	–	● 1)	● 1)					
–	–	–	–	○ 1)	○ 1)					
–	–	–	–	●	●	●	●	●	●	●
–	–	–	–	◆	◆	●	●	–	● 1)	● 1)
–	–	–	–	●	●	●	●	●	●	●
–	–	–	–	●	●	● 1)	●	–	● 1)	● 1)
–	–	◆ 600/ 1500	◆ 600/ 1500	600/ 1500	600/ 1500					

Обзор функций Системы ЧПУ SINUMERIK

Инструменты

2

<ul style="list-style-type: none"> ● базовое исполнение ○ опция ◇ функция зависит от ПО управления ◆ условие: ПО управления HMI-Advanced - невозможно 	Указания (сноски для каждой строки)	Заказной номер Тип (полный заказной номер см. Указания)	Краткие данные
Инструменты (продолжение)			
Работа с управлением инструментом с более чем 3 магазинами (продолжение)			
• однозначная структура номеров D			
• выбор коррекции инструмента через номер T и D			
• редактирование данных инструмента			
• редактирование данных ОА	1) В сконфигурированном списке.		
• список магазинов			
• конфигурируемый список магазина			
• макс. число магазинов			
• данные магазина			
• поиск свободного места и позиционирование места			
• удобный поиск свободного места через программную клавишу			
• загрузка и выгрузка инструментов			
• несколько мест загрузки/выгрузки на магазин			
• инструментальный шкаф и каталог инструментов			
• загрузка и выгрузка через систему кодоносителей			
• данные адаптера			
• места коррекций			
• контроль стойкости инструмента и числа изделий			
Работа с управлением инструментом:	1) До версии ПО 1.4. 2) До версии ПО 1.4/2.4.	6FC5800-0AM50-0YB0	M50
• системные экраны в стандартном ПО			
• удобный ввод в эксплуатацию через системные экраны	1) Условие: PCU 50.3.		
• список инструментов			
• конфигурируемые списки инструментов	1) Возможен сконфигурированный список.		
• число инструментов/резцов в списке инструментов			
• однозначная структура номеров D			
• выбор коррекции инструмента через номер T и D			
• редактирование данных инструмента			
• редактирование данных ОА	1) В сконфигурированном списке.		
• список магазинов			
• конфигурируемый список магазина			
• возможно несколько магазинов			
• данные магазина			

SINUMERIK 802D sl		SINUMERIK 840Di sl/840D sl				Инструменты (продолжение)				
802D sl T/M	802D sl G/N	840DiE sl	840Di sl	840DE sl	840D sl	SINUMERIK Operate	HMI- Advanced	HMI- Embedded	ShopMill HMI	ShopTurn HMI
						Пустое поле: функция не зависит от ПО управления				
–	–	◆	◆	◆	◆	●	●	–	–	–
–	–	●	●	●	●					
–	–	◆	◆	●	●					
–	–	◆	◆	●	●	●	●	●	1)	1)
–	–	◆	◆	●	●	●	●	●	●	●
–	–	◆	◆	●	●	●	●	–	–	–
–	–	32	32	32	32					
–	–	◆	◆	●	●	●	●	○	●	●
–	–	◆	◆	●	●	●	●	○	●	●
–	–	◆	◆	●	●	●	●	–	–	–
–	–	◆	◆	●	●	●	●	○	●	●
–	–	◆	◆	●	●	●	●	–	–	–
–	–	◆	◆	●	●	–	●	–	–	–
–	–	◆	◆	●	●	–	●	–	–	–
–	–	◆	◆	●	●	–	●	–	–	–
●	●	◆	◆	●	●	●	●	●	●	●
–	–	◆	◆	○	○	○	○	○	●	●
–	–	◆	◆	○	○	○	○	○	●	●
–	–	◆	◆	○	○	–	○	–	1)	1)
–	–	○	○	○	○	○	○	○	●	●
–	–	○	○	○	○	○	○	–	1)	1)
–	–	◆	◆	600/ 1500	600/ 1500					
–	–	◆	◆	○	○	–	○	–	–	–
–	–	●	●	●	●	○	○	○	●	●
–	–	◆	◆	○	○	○	○	○	●	●
–	–	◆	◆	○	○	○	○	○	1)	1)
–	–	◆	◆	○	○	○	○	○	●	●
–	–	◆	◆	○	○	○	○	–	–	–
–	–	32	32	32	32	32	32	32	32	32
–	–	◆	◆	○	○	○	○	○	●	●

Обзор функций Системы ЧПУ SINUMERIK

Инструменты

2

<ul style="list-style-type: none"> ● базовое исполнение ○ опция ◇ функция зависит от ПО управления ◆ условие: ПО управления HMI-Advanced - невозможно 	Указания (сноски для каждой строки)	Заказной номер Тип (полный заказной номер см. Указания)	Краткие данные
Инструменты (продолжение)			
Работа с управлением инструментом (продолжение):			
• поиск свободного места и позиционирование места			
• удобный поиск свободного места через программную клавишу			
• загрузка и выгрузка инструментов			
• несколько мест загрузки/выгрузки на магазин			
• инструментальный шкаф и каталог инструментов			
• загрузка и выгрузка через систему кодоносителей			
• данные адаптера			
• места коррекций			
• контроль стойкости инструмента и числа изделий			
Управление инструментом для локальных станков и станков соединенных в сеть с помощью ПО TDI:	См. ПО HMI для систем ЧПУ – ПО MCIS.		
• TDI IFC	1) На PCU 50.3.		
• TDI Overview	По запросу.		
• TDI Toolhandling	1) На PCU 50.3.	6FC5800-0AP34-0YB0	P34
• TDI Planning	1) На PCU 50.3.	6FC6000-2EC00-0AA8	
• TDI Statistic	1) На PCU 50.3.	6FC6000-2EC0. - . AA8	
• TDI Cell	1) На PCU 50.3.	6FC5800-0AP35-0YB0	P35
• TDI Machine	1) На PCU 50.3.	6FC6000-2FC00-0AA8	
• TDI Toolplan Generation	1) На PCU 50.3.	6FC6000-2FC0. - . AA8	
• TDI Ident Connection	1) На PCU 50.3.	6FC5800-0AP36-0YB0	P36
• TDI Toolplan Generation	1) На PCU 50.3.	6FC6000-2GC00-0AA8	
• TDI Cell	1) На PCU 50.3.	6FC6000-2GC0. - . AA8	
• TDI Machine	1) На PCU 50.3.	6FC5800-0AP51-0YB0	P51
• TDI Cell	1) На PCU 50.3.	6FC6000-2KC00-0AA8	
• TDI Machine	1) На PCU 50.3.	6FC6000-2KC0. - . AA8	
• TDI Cell	1) На PCU 50.3.	6FC6000-2BF00-0AB0	
• TDI Machine	1) На PCU 50.3.	6FC6000-2BC00-0AA0	
• TDI Cell	1) На PCU 50.3.	6FC6000-2BC0. - . AA0	
• TDI Machine	1) На PCU 50.3.	6FC5800-0AP37-0YB0	P37
• TDI Cell	1) На PCU 50.3.	6FC6000-2AC00-0AA8	
• TDI Machine	1) На PCU 50.3.	6FC6000-2AC0. - . AA8	
• TDI Cell	1) На PCU 50.3.	6FC5800-0AP38-0YB0	P38
• TDI Machine	1) На PCU 50.3.	6FC6000-2JC00-0AA8	
• TDI Cell	1) На PCU 50.3.	6FC6000-2JC0. - . AA8	
• TDI Machine	1) На PCU 50.3.	6FC6000-2HF00-0AB0	
• TDI Cell	1) На PCU 50.3.	6FC6000-2HC00-0AA0	
• TDI Machine	1) На PCU 50.3.	6FC6000-2HC0. - . AA0	

SINUMERIK 802D sl		SINUMERIK 840Di sl/840D sl				Пустое поле: функция не зависит от ПО управления				
802D sl T/M	802D sl G/N	840DiE sl	840Di sl	840DE sl	840D sl	SINUMERIK Operate	HMI- Advanced	HMI- Embedded	ShopMill HMI	ShopTurn HMI
Инструменты (продолжение)										
-	-	◆	◆	○	○	○	○	○	●	●
-	-	◆	◆	○	○	-	○	-	-	-
-	-	◆	◆	○	○	○	○	○	●	●
-	-	◆	◆	○	○	○	○	-	-	-
-	-	◆	◆	○	○	-	○	-	-	-
-	-	◆	◆	○	○	-	○	-	-	-
-	-	◆	◆	○	○	-	○	-	-	-
●	●	◆	◆	○	○	○	○	○	●	●
-	-	◆	◆	◇	◇	-	○	-	○ 1)	○ 1)
-	-	◆	◆	◇	◇	-	○	-	○ 1)	○ 1)
-	-	◆	◆	◇	◇	-	○	-	○ 1)	○ 1)
-	-	◆	◆	◇	◇	-	○	-	○ 1)	○ 1)
-	-	◆	◆	◇	◇	-	○	-	○ 1)	○ 1)
-	-	◆	◆	◇	◇	-	○	-	○ 1)	○ 1)
-	-	◆	◆	◇	◇	-	○	-	○ 1)	○ 1)
-	-	◆	◆	◇	◇	-	○	-	○ 1)	○ 1)
-	-	◆	◆	◇	◇	-	○	-	○ 1)	○ 1)
-	-	◆	◆	◇	◇	-	○	-	○ 1)	○ 1)
-	-	◆	◆	◇	◇	-	○	-	○ 1)	○ 1)

Обзор функций Системы ЧПУ SINUMERIK

Коммуникация/управление данными

2

<ul style="list-style-type: none"> ● базовое исполнение ○ опция ◇ функция зависит от ПО управления ◆ условие: ПО управления HMI-Advanced - невозможно 	Указания (сноски для каждой строки)	Заказной номер Тип (полный заказной номер см. Указания)	Краткие данные
Коммуникация/управление данными			
Память пользователя HMI, дополнительно на карте CF NCU	См. базовые компоненты. 1) На внешней карте CF спереди. 2) На внешней карте CF в PCU 50.3. 3) На карте CF NCU, не с HMI на PCU 50.3.	6FC5800-0AP12-0YB0	P12
Данные на носителе, подключенном к интерфейсу USB TCU/PCU на задней стороне, к примеру, кардридер, Mem- ory-Stick	1) Доступно два системных HMI на системную сеть.		
Данные на носителе, подключенном к интерфейсу USB на передней стороне пульта оператора, к примеру, Memory- Stick	1) Один на пульт оператора.		
Управление дополнительными сетевыми дисками: • через Ethernet, макс. 4 • через USB • через карту CF PCU	1) Для версии pro. 2) От версии ПО 2.6.	6FC5800-0AP01-0YB0	P01
Последовательный интерфейс RS 232 C	1) На PCU 50.3.		
Подключение периферии через PROFIBUS DP			
Вывод данных оси через PROFIBUS ADAS	Условие: Загружаемый компилируемый цикл.	6FC5800-0AN07-0YB0	N07
Сохранение данных на жестком диске	1) На PCU 50.3.		
Сохранение данных с Ghost (Backup/Restore) на жестком диске/в сети	1) На PCU 50.3.		
Сохранение данных карты NCU-CF (Backup/Restore) на Memory-Stick или в сеть	1) Для версии pro.		
DNC – Direct Numeric Control:	См. ПО HMI для СЧПУ – ПО MCIS.		
• DNC Machine передача УП	1) На PCU 50.3.	6FC5800-0AP40-0YB0 6FC6000-0AC00-0AA8 6FC6000-0AC0. - . AA8 6FC6000-0AC0. - . AE0 6FC6000-0AC00-0AT7 6FC6000-0AC0. - . AT7	P40
• DNC Cell управление УП		6FC6000-0BF00-0AB0 6FC6000-0BC00-0AA0 6FC6000-0BC0. - . AA0 6FC6000-0BC0. - . AE0	
• DNC Plant управление УП		6FC6000-0CF00-0AB0 6FC6000-0CC00-0AA0 6FC6000-0CC0. - . AA0	

Обзор функций Системы ЧПУ SINUMERIK

Коммуникация/управление данными

SINUMERIK 802D sl		SINUMERIK 840Di sl/840D sl				Пустое поле: функция не зависит от ПО управления				
802D sl T/M	802D sl G/N	840DiE sl	840Di sl	840DE sl	840D sl	SINUMERIK Operate	HMI- Advanced	HMI- Embedded	ShopMill HMI	ShopTurn HMI
Коммуникация/управление данными										
● 1)	● 1)	● 2)	● 2)	○ 3)	○ 3)	○ 3)	—	○	○ 3)	○ 3)
—	—	◆	◆	●	●	● 1)	● 1)	● 1)	● 1)	● 1)
—	—	◆	◆	●	●	● 1)	● 1)	● 1)	● 1)	● 1)
● 1)	● 1)	◆	◆	◇	◇	● 2)	● 2)	○	○	○
—	—	◆	◆	◇	◇	●	●	●	●	●
—	—	◆	◆	◇	◇	●	●	●	●	●
●	●	●	●	○	○	● 1)	● 1)	—	● 1)	● 1)
●	●	●	●	●	●					
—	—	—	—	○	○					
—	—	◆	◆	◇	◇	● 1)	●	—	● 1)	● 1)
—	—	●	●	◇	◇	● 1)	●	—	● 1)	● 1)
● 1)	● 1)	—	—	●	●					
—	—	◆	◆	◇	◇	—	○	—	○ 1)	○ 1)
—	—	○	○	○	○	—				
—	—	○	○	○	○	—				

Обзор функций Системы ЧПУ SINUMERIK

Коммуникация/управление данными Обработка параметров производства

2

<ul style="list-style-type: none"> ● базовое исполнение ○ опция ◇ функция зависит от ПО управления ◆ условие: ПО управления HMI-Advanced - невозможно 	Указания (сноски для каждой строки)	Заказной номер Тип (полный заказной номер см. Указания)	Краткие данные
Коммуникация/управление данными (продолжение)			
DNC – Direct Numeric Control (продолжение):			
<ul style="list-style-type: none"> ● DNC HMI пользовательский интерфейс на ПК 	См. ПО HMI для СЧПУ – ПО MCIS.	6FC6000-0DF00-0AB0	
<ul style="list-style-type: none"> ● DNC IFC SINUMERIK передача УП по сети на ЧПУ 	1) На PCU 50.3.	6FC5800-0AP41-0YB0	P41
<ul style="list-style-type: none"> ● DNC IFC Serial подключение нескольких ЧПУ 	1) На PCU 50.3.	6FC6000-0FF00-0AB0	
<ul style="list-style-type: none"> ● DNC IFC Dialog работа с несколькими ЧПУ 	1) На PCU 50.3.	6FC6000-0GF00-0AB0	
<ul style="list-style-type: none"> ● DNC IFC Filesystem подключение станков с ЧПУ, поддерживающих сеть 	1) На PCU 50.3.	6FC6000-0KF00-0AB0	
<ul style="list-style-type: none"> ● DNC Compare сравнение УП 	1) На PCU 50.3.	6FC6000-0HF00-0AB0	
RPC SINUMERIK:			
<ul style="list-style-type: none"> ● RPC SINUMERIK обмен данными между ЧПУ и управляющим компьютером (связь с верхним уровнем) 	См. ПО HMI для СЧПУ – ПО MCIS. 1) На PCU 50.3.	6FC5800-0AP50-0YB0 6FC6000-7AC00-0AA8 6FC6000-7AC0. - . AA8 6FC6000-7AC0. - . AE0	P50
ADDM – Automation Data Management:			
<ul style="list-style-type: none"> ● ADDM – Data Management система УД 	См. ПО HMI для СЧПУ – ПО MCIS. Условие: SIMATIC STEP 7	6BQ3030-1AA00-3AD0 6BQ3030-1AA10-0AD0 6BQ3030-1AA20-1AC0 6BQ3030-1AA30-3AD0 6BQ3030-1AA70-3AD0	
<ul style="list-style-type: none"> ● ADDM Agent клиент для системы УД 	1) На PCU 50.3.	6FC5800-0AP48-0YB0	P48
Обработка параметров производства			
MDA – Machine Data Acquisition (сбор и учет машинных и производственных данных):			
<ul style="list-style-type: none"> ● MDA Cell управление машинными и производственными данными 	См. ПО HMI для СЧПУ – ПО MCIS.	6FC6000-3BF00-0AB0 6FC6000-3BC00-0AA0 6FC6000-3BC0. - . AA0 6FC6000-3BC0. - . AE0	
<ul style="list-style-type: none"> ● MDA IFC (interface client) сбор и учет производственных данных для СЧПУ с сетевой поддержкой 	1) На PCU 50.3.	6FC5800-0AP43-0YB0	P43
<ul style="list-style-type: none"> ● MDA Machine сбор и учет производственных данных, локальная версия 	1) На PCU 50.3.	6FC5800-0AP42-0YB0 6FC6000-3AC00-0AA8 6FC6000-3AC0. - . AA8 6FC6000-3AC0. - . AE0 6FC6000-3AC00-0AT7 6FC6000-3AC0. - . AT7	P42

Обзор функций Системы ЧПУ SINUMERIK

Коммуникация/управление данными
Обработка параметров производства

2

SINUMERIK 802D sl		SINUMERIK 840Di sl/840D sl				Пустое поле: функция не зависит от ПО управления				
802D sl T/M	802D sl G/N	840DiE sl	840Di sl	840DE sl	840D sl	SINUMERIK Operate	HMI- Advanced	HMI- Embedded	ShopMill HMI	ShopTurn HMI
Коммуникация/управление данными (продолжение)										
-	-	○	○	○	○					
-	-	◆	◆	◇	◇	-	○	-	○ 1)	○ 1)
-	-	◆	◆	◇	◇	-	○	-	○ 1)	○ 1)
-	-	◆	◆	◇	◇	-	○	-	○ 1)	○ 1)
-	-	◆	◆	◇	◇	-	○	-	○ 1)	○ 1)
-	-	◆	◆	◇	◇	-	○	-	○ 1)	○ 1)
-	-	◆	◆	◇	◇	○	○	-	○ 1)	○ 1)
-	-	○	○	○	○					
-	-	◆	◆	◇	◇	-	○	-	○ 1)	○ 1)
Обработка параметров производства										
-	-	○	○	○	○	-				
-	-	◆	◆	◇	◇	-	○	-	○ 1)	○ 1)
-	-	◆	◆	◇	◇	-	○	-	○ 1)	○ 1)

Обзор функций Системы ЧПУ SINUMERIK

Управление

2

<ul style="list-style-type: none"> ● базовое исполнение ○ опция ◇ функция зависит от ПО управления ◆ условие: ПО управления HMI-Advanced - невозможно 	Указания (сноски для каждой строки)	Заказной номер Тип (полный заказной номер см. Указания)	Краткие данные
Управление			
Пульты оператора:			
● SINUMERIK 802D sl, 10,4" цветной			
Панели оператора:			
● OP 015, 15" цветная		6FC5203-0AF03-0AA0	
● OP 015A, 15" цветная		6FC5203-0AF05-0AB0	
● TP 015A, 15" цветная, сенсорная		6FC5203-0AF08-0AB2	
● OP 012, 12,1" цветная		6FC5203-0AF02-0AA1	
● OP 010, 10,4" цветная		6FC5203-0AF00-0AA1	
● OP 010C, 10,4" цветная		6FC5203-0AF01-0AA0	
● OP 010S, 10,4" цветная		6FC5203-0AF04-0AA0	
Модуль "Тонкий клиент" (TCU) для панелей оператора:			
● TCU		6FC5312-0DA00-0AA1	
Панели оператора со встроенным TCU:			
● OP 08T, 8" цветная		6FC5203-0AF04-1BA0	
● OP 015AT, 15" цветная		6FC5203-0AF05-1AB0	
● TP 015AT, 15" цветная, сенсорная		6FC5203-0AF08-1AB2	
Дополнительные компоненты для "Тонкого клиента":			
● коммутатор SCALANCE XB005 не управляемый		6GK5005-0BA00-1AB2	
● коммутатор SCALANCE X005 не управляемый		6GK5005-0BA00-1AA3	
● коммутатор SCALANCE X108 не управляемый		6GK5108-0BA00-2AA3	
● коммутатор SCALANCE X208 управляемый		6GK5208-0BA10-2AA3	
● коммутатор SCALANCE X208 PRO управляемый		6GK5208-0HA00-2AA6	
Промышленные PC для панелей оператора:			
● PCU 50.3-C 1,5 ГГц/512 Мбайт, Windows XP ProEmbSys		6FC5210-0DF31-2AA0	
● PCU 50.3-P 2,0 ГГц/1 Гбайт, Windows XP ProEmbSys		6FC5210-0DF33-2AA0	
● расширение памяти 512 Мбайт для PCU 50.3		6ES7648-2AG30-0GA0	
● расширение памяти 1 Гбайт для PCU 50.3		6ES7648-2AG40-0GA0	
Монтажный материал для PCU/TCU:			
● монтажный уголок для PCU/TCU за панелью оператора		6FC5248-0AF20-2AA0	
● складной монтажный уголок для PCU в электрошкафу		6FC5248-0AF20-1AA0	
● плоский монтажный уголок для PCU в электрошкафу		6FC5248-0AF20-0AA0	

Обзор функций Системы ЧПУ SINUMERIK

Управление

SINUMERIK 802D sl		SINUMERIK 840Di sl/840D sl				Пустое поле: функция не зависит от ПО управления				
802D sl T/M	802D sl G/N	840DiE sl	840Di sl	840DE sl	840D sl	SINUMERIK Operate	HMI-Advanced	HMI-Embedded	ShopMill HMI	ShopTurn HMI
Управление										
●	●	-	-	-	-	-	-	-	-	-
-	-	○	○	○	○					
-	-	○	○	○	○					
-	-	○	○	○	○					
-	-	○	○	○	○					
-	-	○	○	○	○					
-	-	○	○	○	○					
-	-	○	○	○	○					
-	-	○	○	○	○					
-	-	○	○	○	○					
-	-	○	○	○	○					
-	-	○	○	○	○					
-	-	○	○	○	○					
-	-	○	○	○	○					
-	-	○	○	○	○					
-	-	○	○	○	○					
-	-	○	○	○	○					
-	-	○	○	○	○					
-	-	○	○	○	○					
-	-	○	○	○	○					
-	-	○	○	○	○					
-	-	○	○	○	○					
-	-	○	○	○	○					
-	-	○	○	○	○					
-	-	○	○	○	○					
-	-	○	○	○	○					
-	-	○	○	○	○					
-	-	○	○	○	○					
-	-	○	○	○	○					
-	-	○	○	○	○					
-	-	○	○	○	○					
-	-	○	○	○	○					
-	-	○	○	○	○					
-	-	○	○	○	○					
-	-	○	○	○	○					
-	-	○	○	○	○					
-	-	○	○	○	○					
-	-	○	○	○	○					
-	-	○	○	○	○					
-	-	○	○	○	○					
-	-	○	○	○	○					
-	-	○	○	○	○					
-	-	○	○	○	○					
-	-	○	○	○	○					
-	-	○	○	○	○					
-	-	○	○	○	○					
-	-	○	○	○	○					
-	-	○	○	○	○					
-	-	○	○	○	○					
-	-	○	○	○	○					
-	-	○	○	○	○					
-	-	○	○	○	○					
-	-	○	○	○	○					
-	-	○	○	○	○					
-	-	○	○	○	○					
-	-	○	○	○	○					
-	-	○	○	○	○					
-	-	○	○	○	○					
-	-	○	○	○	○					
-	-	○	○	○	○					
-	-	○	○	○	○					
-	-	○	○	○	○					
-	-	○	○	○	○					
-	-	○	○	○	○					
-	-	○	○	○	○					
-	-	○	○	○	○					
-	-	○	○	○	○					
-	-	○	○	○	○					
-	-	○	○	○	○					
-	-	○	○	○	○					

Обзор функций Системы ЧПУ SINUMERIK

Управление

2

<ul style="list-style-type: none"> ● базовое исполнение ○ опция ◇ функция зависит от ПО управления ◆ условие: ПО управления HMI–Advanced – невозможно 	Указания (сноски для каждой строки)	Заказной номер Тип (полный заказной номер см. Указания)	Краткие данные
Управление (продолжение)			
ПО для:	См. ПО HMI для СЧПУ.		
• SINUMERIK PCU 50.3 для управления станками с SINUMERIK Operate	ПО HMI для PC/PG может быть заказано отдельно. См. компоненты управления для СЧПУ.	6FC5860-1YF00-0YA0 6FC5860-1YF2.-.YA0 6FC5860-1YC00-0YA0 6FC5860-1YC2.-.YA0 6FC5860-1YC2.-.YA8 6FC5860-1YP00-0YL8	
• PC для управления станками с SINUMERIK Operate		6FC5860-2YC00-0YA0 6FC5860-2YC2.-.YA0 6FC5860-2YC2.-.YA8 6FC5860-2YF00-0YB0 6FC5860-2YP00-0YL8	
• SINUMERIK PCU 50.3 для управления станками с HMI Startup			
• SINUMERIK PCU 50.3 для управления станками с HMI–Advanced	ПО HMI для PC/PG может быть заказано отдельно. См. компоненты управления для СЧПУ. 1) От версии ПО 1.4 SP1 вкл. ShopMill–HMI/ShopTurn HMI.	6FC5253-7BX10-. AF0 6FC5253-0BX10-0AF0 6FC5253-7BX10-. AG0 6FC5253-0BX10-0AG1 6FC5253-0BX10-0AG2 6FC5253-7BX10-. AG3	
• PC для управления станками с HMI–Advanced	См. ПО HMI для СЧПУ.	6FC5253-7BX40-. AG0 6FC5253-0BX40-0AG1 6FC5253-0BX40-0AG2 6FC5253-7BX40-. AG3	
• SINUMERIK PCU 50.3 для управления станками с ShopMill HMI	Необходим только носитель данных без лицензии. Условие: ПО ЧПУ с ShopMill HMI. См. Базовые компоненты.	6FC5841-3YC... .YA8 6FC5841-3XC... .YA8	
• SINUMERIK PCU 50.3 для управления станками с ShopTurn HMI	Необходим только носитель данных без лицензии. Условие: ПО ЧПУ с ShopTurn HMI. См. Базовые компоненты.	6FC5842-3YC... .YA8 6FC5842-3XC... .YA8	
• SINUMERIK 840Di sl для управления станками с ShopMill HMI или ShopTurn HMI	Необходим только носитель данных без лицензии. См. Базовые компоненты.	6FC5820-3YC... .YA8 6FC5820-3XC... .YA8	
Подключение для:			
• стандартного монитора (DVI), VGA через внешний адаптер для PCU 50.3			
• SIMATIC OP 177B/TP 177B, OP 277/TP 277 и MP 277/MP 377	Условием для приложений ОА является WinCC flexible.		
• SIMATIC OP 170B/TP 170B и OP 270/TP 270 с дисплеем 6"/10" и MP 170/MP 270B/MP 370 с клавишами/сенсорным экраном	Условием для приложений ОА является WinCC flexible.		

SINUMERIK 802D sl		SINUMERIK 840Di sl/840D sl				Пустое поле: функция не зависит от ПО управления				
802D sl T/M	802D sl G/N	840DiE sl	840Di sl	840DE sl	840D sl	SINUMERIK Operate	HMI- Advanced	HMI- Embedded	ShopMill HMI	ShopTurn HMI
Управление (продолжение)										
-	-	-	-	○	○	○				
-	-	-	-	○	○	○				
-	-	●	●	-	-					
-	-	● 1)	● 1)	○	○		○			
-	-	○	○	○	○		○			
-	-	-	-	◆	◆					
-	-	-	-	◆	◆					
-	-	◆	◆	-	-					
-	-	●	●	●	●					
-	-	●	●	●	●					
-	-	●	●	●	●					

Обзор функций Системы ЧПУ SINUMERIK

Управление

2

<ul style="list-style-type: none"> ● базовое исполнение ○ опция ◇ функция зависит от ПО управления ◆ условие: ПО управления HMI-Advanced невозможно - невозможно 	Указания (сноски для каждой строки)	Заказной номер Тип (полный заказной номер см. Указания)	Краткие данные
Управление (продолжение)			
ПО для:			
<ul style="list-style-type: none"> ● SINUMERIK NCU 710.2/720.2/730.2 PN/730.2/730.2 PN для управления станками с HMI PRO sl RT 	См. ПО HMI для СЧПУ.	6FC5800-0AP47-0YB0 6FC5867-3YC00-0YA8 6FC5867-3YC2. - . YA8	P47
<ul style="list-style-type: none"> ● SIMATIC пульт оператора OP 177B/TP 177B/MP 277 для управления станками с HMI Lite CE 	См. ПО HMI для СЧПУ.	6FC5263-0PY11-0AG0 6FC5263- . PY11- . AG0 6FC5263-0PY11-0AG1	
Менеджмент устройств управления:			
<ul style="list-style-type: none"> ● Одинаковое отображение на всех OP с TCU 			
<ul style="list-style-type: none"> -блокировка одновременного управления 			
<ul style="list-style-type: none"> -активация/деактивация MCP 			
<ul style="list-style-type: none"> -различные разрешения (к примеру, OP 010/OP 012) 			
<ul style="list-style-type: none"> -до 2 панелей оператора, каждая с одним TCU на одном NCU 710.2 			
<ul style="list-style-type: none"> -до 4 панелей оператора с одним TCU, каждый на одном NCU 720.2/NCU720.2 PN/NCU 730.2/NCU 730.2 PN 			
<ul style="list-style-type: none"> -до 4 панелей оператора с одним TCU, каждый на одном PCU 50.3 и дополнительно 1 панель оператора непосредственно на PCU 50.3 	1) Некоторые проверенные конфигурации (см. документацию SINUMERIK 840Di sl).		
<ul style="list-style-type: none"> -от 2/4 панелей оператора, любое число панелей оператора через интеллектуальное замещение 	1) От версии ПО 2.x.		
<ul style="list-style-type: none"> ● один или несколько TCU с возможностью переключения через несколько NCU и PCU 			
<ul style="list-style-type: none"> ● возможность переключения HMI-Advanced через несколько NCU 			
<ul style="list-style-type: none"> ● встроенный HMI и внешний HMI-Advanced одновременно на одном NCU 			
<ul style="list-style-type: none"> ● управление без пульта оператора SINUMERIK 		6FC5800-0AP00-0YB0	P00
<ul style="list-style-type: none"> ● управление через VNC-Viewer 			
Ручные пульта управления (РПУ):			
<ul style="list-style-type: none"> ● SINUMERIK ручной терминал HT 8 		6FC5403-0AA20-0AA0	
<ul style="list-style-type: none"> ● SINUMERIK ручной терминал HT 8 (с маховичком) 		6FC5403-0AA20-1AA0	
<ul style="list-style-type: none"> -стипус с держателем 		6FC5348-0AA08-4AA0	
<ul style="list-style-type: none"> -настенный крепеж SINUMERIK ручной терминал HT 8 		6AV6574-1AF04-4AA0	
<ul style="list-style-type: none"> ● SINUMERIK ручной терминал HT 2 		6FC5303-0AA00-2AA0	
<ul style="list-style-type: none"> -удерживающий магнит для SINUMERIK HT 2 		6FC5348-0AA08-0AA0	
<ul style="list-style-type: none"> -держатель для SINUMERIK HT 2 		6FC5348-0AA08-1AA0	
<ul style="list-style-type: none"> -подписываемые вставные полоски (3 пленки, формат A4) для SINUMERIK HT 2 		6FC5348-0AA08-2AA0	
<ul style="list-style-type: none"> ● соединительный модуль Basic PN без шунтирования аварийного останова, с коммутатором, монтаж в электрошкаф для SINUMERIK HT 8/HT 2 		6FC5303-0AA01-1AA0	
<ul style="list-style-type: none"> ● соединительный короб PN Basic без шунтирования аварийного останова, для SINUMERIK HT 8/HT 2 		6AV6671-5AE01-0AX0	
<ul style="list-style-type: none"> ● соединительный короб PN Plus с шунтированием аварийного останова, для SINUMERIK HT 8/HT 2 		6AV6671-5AE11-0AX0	

SINUMERIK 802D sl		SINUMERIK 840Di sl/840D sl				Пустое поле: функция не зависит от ПО управления				
802D sl T/M	802D sl G/N	840DiE sl	840Di sl	840DE sl	840D sl	SINUMERIK Operate	HMI- Advanced	HMI- Embedded	ShopMill HMI	ShopTurn HMI
Управление (продолжение)										
-	-	-	-	○	○	-	-	-	○	-
-	-	-	-	○	○					
-	-	●	●	●	●					
-	-	●	●	●	●					
-	-	●	●	●	●					
-	-	-	-	●	●					
-	-	-	-	●	●					
-	-	● 1)	● 1)	●	●					
-	-	●	●	● 1)	● 1)	●	●	●	-	-
-	-	●	●	●	●					
-	-	-	-	●	●					
-	-	-	-	●	●					
-	-	○	○	○	○	○	○	-	-	-
-	-	●	●	●	●					
-	-	○	○	○	○	○	○	-	-	-
-	-	○	○	○	○	○	○	-	-	-
-	-	○	○	○	○					
-	-	○	○	○	○					
-	-	○	○	○	○					
-	-	○	○	○	○					
-	-	○	○	○	○					
-	-	○	○	○	○					
-	-	○	○	○	○					
-	-	○	○	○	○					
-	-	○	○	○	○					
-	-	○	○	○	○					

Обзор функций Системы ЧПУ SINUMERIK

Управление

2

<ul style="list-style-type: none"> ● базовое исполнение ○ опция ◇ функция зависит от ПО управления ◆ условие: ПО управления HMI-Advanced невозможно - 	Указания (сноски для каждой строки)	Заказной номер Тип (полный заказной номер см. Указания)	Краткие данные
Управление (продолжение)			
Ручные пульты управления (продолжение):			
<ul style="list-style-type: none"> ● РПУ тип В-MPI с витым соединительным кабелем 		6FX2007-1AE04	
<ul style="list-style-type: none"> ● РПУ тип В-MPI с прямым кабелем - распределитель - модуль подключения маховичка PROFIBUS 		6FX2007-1AE14	
	Не нужно при подключении маховичка через станочный пульт.	6FX2006-1BH01	
<ul style="list-style-type: none"> ● мини-РПУ с витым соединительным кабелем 		6FX2007-1AD03	
<ul style="list-style-type: none"> ● мини-РПУ с прямым кабелем 		6FX2007-1AD13	
<ul style="list-style-type: none"> - набор для подключения мини-РПУ - модуль подключения маховичка по PROFIBUS 		6FX2006-1BG03	
	Не нужно при подключении маховичка через станочный пульт.	6FC5303-0AA02-0AA0	
Станочные пульты:			
<ul style="list-style-type: none"> ● MCP 		6FC5603-0AD00-0AA2	
<ul style="list-style-type: none"> ● MCP 802D sl - модуль MCPA для подключения MCP 802D sl и с интерфейсом ±10 В 		6FC5303-0AF30-1AA0	
		6FC5312-0DA01-0AA0	
<ul style="list-style-type: none"> ● MCP 310 C PN 		6FC5303-0AF23-0AA1	
<ul style="list-style-type: none"> ● MCP 310 PN 		6FC5303-0AF23-1AA1	
<ul style="list-style-type: none"> - грибовый выключатель 22 мм, с фиксацией, красный 		3SB3000-1HA20	
<ul style="list-style-type: none"> - переключатель 		3SB3400-0A	
<ul style="list-style-type: none"> - комплект кабелей для дополнительных кнопок/индикаторов 		6FC5247-0AA35-0AA0	
<ul style="list-style-type: none"> - поворотный выключатель процентовки шпинделя/ускоренного хода, 1x 16G, T=24, колпачок, кнопка, указатель, диски шкалы шпинделя и ускоренного хода 		6FC5247-0AF12-1AA0	
<ul style="list-style-type: none"> ● MCP 483C PN - комплект кабелей для дополнительных кнопок/индикаторов 		6FC5303-0AF22-0AA1 6FC5247-0AA35-0AA0	
<ul style="list-style-type: none"> ● MCP 483 PN 		6FC5303-0AF22-1AA1	
Кнопочная панель с функциями станочного пульта:			
<ul style="list-style-type: none"> ● MPP 310 IEN с подключением для SINUMERIK HT 8 		6FC5303-1AF20-8AA1	
<ul style="list-style-type: none"> ● MPP 483 		6FC5303-1AF00-0AA1	
<ul style="list-style-type: none"> ● MPP 483 H для РПУ 		6FC5303-1AF00-1AA1	
<ul style="list-style-type: none"> ● MPP 483 A без процентовки 		6FC5303-1AF01-0AA1	
<ul style="list-style-type: none"> ● MPP 483 HTC с подключением для SINUMERIK HT 8 		6FC5303-1AF00-8AA1	
<ul style="list-style-type: none"> ● MPP 483 IE 		6FC5303-1AF10-0AA0	
<ul style="list-style-type: none"> ● MPP 483 IEN с подключением для SINUMERIK HT 8 		6FC5303-1AF10-8AA0	
Electronic Key System EKS	1) Невозможно на PCU 50.3.	6FC5800-0AP53-0YB0	P53
<ul style="list-style-type: none"> ● опция ПО, поставка лицензия 			
Модуль прямых клавиш			
<ul style="list-style-type: none"> ● монтажный комплект для модуля прямых клавиш 		6FC5247-0AF11-0AA0 6FC5247-0AF30-0AA0	

Обзор функций Системы ЧПУ SINUMERIK

Управление

2

SINUMERIK 802D sl		SINUMERIK 840Di sl/840D sl				Пустое поле: функция не зависит от ПО управления				
802D sl T/M	802D sl G/N	840DiE sl	840Di sl	840DE sl	840D sl	SINUMERIK Operate	HMI- Advanced	HMI- Embedded	ShopMill HMI	ShopTurn HMI
Управление (продолжение)										
–	–	○	○	○	○					
–	–	○	○	○	○					
–	–	○	○	○	○					
–	–	○	○	○	○					
○	○	○	○	○	○					
○	○	○	○	○	○					
○	○	○	○	○	○					
–	–	○	○	○	○					
○	○	–	–	–	–					
○	○	–	–	–	–					
○	○	–	–	–	–					
–	–	○	○	○	○					
–	–	○	○	○	○					
–	–	○	○	○	○					
–	–	○	○	○	○					
–	–	○	○	○	○					
–	–	○	○	○	○					
–	–	○	○	○	○					
–	–	○	○	○	○					
–	–	○	○	○	○					
–	–	○	○	○	○					
–	–	○	○	○	○					
–	–	○	○	○	○					
–	–	○	○	○	○					
–	–	○	○	○	○	○ 1)	○	–	–	–
–	–	○	○	○	○					

Обзор функций Системы ЧПУ SINUMERIK

Управление

2

<ul style="list-style-type: none"> ● базовое исполнение ○ опция ◇ функция зависит от ПО управления ◆ условие: ПО управления HMI-Advanced невозможно - 	Указания (сноски для каждой строки)	Заказной номер Тип (полный заказной номер см. Указания)	Краткие данные
Управление (продолжение)			
Подключение для электронных маховичков:	<ol style="list-style-type: none"> 1) Условие: MCI-Board-Extension. 2) Третий маховичок может использоваться как контурный. 		
• с лицевой панелью 120 мм x 120 мм, DC 5 В		6FC9320-5DB01	
• с лицевой панелью 76,2 мм x 76,2 мм, DC 5 В		6FC9320-5DC01	
• с лицевой панелью 76,2 мм x 76,2 мм, DC 24 В, HTL		6FC9320-5DH01	
• без лицевой панели, без установочного колесика, DC 5 В		6FC9320-5DF01	
• без лицевой панели, с установочным колесиком, DC 5 В		6FC9320-5DM00	
• переносной, в корпусе, с витым соединительным кабелем 2,5 м, DC 5 В		6FC9320-5DE02	
Фланцевая розетка для переносного маховичка		6FC9341-1AQ	
Модуль подключения маховичка по PROFIBUS	Не нужно при подключении маховичка через станочный пульт.	6FC5303-0AA02-0AA0	
Распределитель кабеля	Не нужно при подключении маховичка через станочный пульт.	6FX2006-1BA02	
Клавиатуры:			
• полная клавиатура ЧПУ, вертикальная		6FC5303-0DT12-1AA0	
• полная клавиатура ЧПУ, горизонтальная		6FC5303-0DM13-1AA0	
• KB 483C		6FC5203-0AF20-0AA1	
• KB 310C		6FC5203-0AF21-0AA1	
• стандартная клавиатура PC KBPC CG US		6FC5203-0AC01-3AA0	
–подставка для стандартной клавиатуры PC		6FC5247-0AA40-0AA0	
Память/ЗУ:			
• дисковод 3,5"/1,44 Мбайт подключение через USB		6FC5235-0AA05-1AA2	
• кардридер для карт памяти CF/SD, с соединением через USB		6FC5335-0AA00-0AA0	
• промышленный USB-хаб 4	с PCU 50.3.	6AV6671-3AH00-0AX0	
• карта CompactFlash 1 Гбайт	1) Условие: кардридер.	6FC5313-5AG00-0AA0	
• SIMATIC USB-FlashDrive 2 Гбайт	1) Для версии pro.	6ES7648-0DC40-0AA0	

Обзор функций Системы ЧПУ SINUMERIK

Управление

SINUMERIK 802D sl		SINUMERIK 840Di sl/840D sl				Пустое поле: функция не зависит от ПО управления				
802D sl T/M	802D sl G/N	840DiE sl	840Di sl	840DE sl	840D sl	SINUMERIK Operate	HMI- Advanced	HMI- Embedded	ShopMill HMI	ShopTurn HMI
2	2	2 1)	2 1)	2/3 2)	2/3 2)					
o	o	o	o	o	o					
o	o	o	o	o	o					
o	o	o	o	o	o					
o	o	o	o	o	o					
o	o	o	o	o	o					
o	o	o	o	o	o					
o	o	o	o	o	o					
-	-	o	o	o	o					
-	-	o	o	-	-					
-	-	o	o	-	-					
o	o	-	-	-	-					
o	o	-	-	-	-					
-	-	o	o	o	o					
-	-	o	o	o	o					
-	-	o	o	o	o					
-	-	o	o	o	o					
-	-	o	o	o	o					
-	-	o	o	o	o	o	o	o	o	o
-	-	o	o	o	o	o	o	o	o	o
-	-	o	o	o	o					
o	o	o	o	o	o	o 1)	o	o 1)	o 1)	o 1)
o 1)	o 1)	o	o	o	o	o	o	o	o	o

Управление (продолжение)

Обзор функций Системы ЧПУ SINUMERIK

Управление

2

<ul style="list-style-type: none"> ● базовое исполнение ○ опция ◇ функция зависит от ПО управления ◆ условие: ПО управления HMI-Advanced - невозможно 	Указания (сноски для каждой строки)	Заказной номер Тип (полный заказной номер см. Указания)	Краткие данные
Управление (продолжение)			
Текстовая индикация переменных пользователя			
Многоканальная индикация			
2D-представление защищенных областей 3D/рабочих областей			
Приближенная к детали система фактического значения			
Выбор меню через PLC	Не при двух одновременно активных HMI.		
Программные сообщения ЧПУ			
Помощь Online при программировании, возникновении ошибок и при работе с машинными данными (расширяемая)	1) с PCU 50.3.		
Защитное отключение дисплея			
8-уровневая защита доступа			
Языки ПО управления:			
<ul style="list-style-type: none"> • упрощенный китайский, немецкий, английский, французский, итальянский, испанский 	1) Доступные языки по запросу.		
<ul style="list-style-type: none"> • возможность переключения языков online 			
<ul style="list-style-type: none"> • макс. число установленных языков 	1) Все доступные языки в системе. 2) С PCU 50.3 без ограничений.		
Языки ПО управления 802D sl	Составная часть инструментария SINUMERIK 802D sl.		
китайский традиционный, финский, корейский, голландский, польский, португальский/бразильский, румынский, русский, шведский, чешский, турецкий, венгерский			
Языковые расширения для ПО управления HMI-Advanced, HMI-Embedded, ShopMill HMI, ShopTurn HMI на DVD-ROM, без лицензии китайский традиционный, датский, финский, японский, корейский, голландский, польский, португальский/бразильский, румынский ¹⁾ , русский, шведский, словацкий ¹⁾ , чешский, турецкий, венгерский	См. Базовые компоненты. 1) Только для HMI-Advanced.	6FC5253-7BX10-.XG8	
Языковые расширения для ПО управления SINUMERIK Operate на DVD-ROM, без лицензии китайский традиционный, датский, финский, японский, корейский, голландский, польский, португальский/бразильский, русский, шведский, чешский, турецкий, венгерский	См. Базовые компоненты.	6FC5860-0YC...-YA8	
Дополнительные языки программная опция для использования языковых расширений	1) Находятся на DVD языковых расширений HMI; доступные версии ПО по запросу.	6FC5800-0AN00-0YB0	N00
Прочие языки	1) По запросу.		

SINUMERIK 802D sl		SINUMERIK 840Di sl/840D sl				Пустое поле: функция не зависит от ПО управления				
802D sl T/M	802D sl G/N	840DiE sl	840Di sl	840DE sl	840D sl	SINUMERIK Operate	HMI- Advanced	HMI- Embedded	ShopMill HMI	ShopTurn HMI
Управление (продолжение)										
–	–	◆	◆	●	●	●	●	●	●	●
–	–	◆	◆	◆	◆	–	–	–	●	–
–	–	◆	◆	●	●	–	–	–	●	●
–	–	●	●	●	●	–	–	●	●	●
–	–	◆	◆	◇	◇	–	●	●	●	●
●	●	◆	◆	●	●	●	●	●	●	●
●	●	◆	◆	◇	◇	–	●	–	● 1)	● 1)
–	–	●	●	●	●	–	●	●	●	●
●	●	●	●	●	●	●	●	●	●	●
● 1)	● 1)	◆	◆	◇	◇	●	●	●	●	●
18	18	2	2	2	2	2	2	2	2	2
1)	1)	◆	◆	◇	◇	8 2)	2)	8	8	8
●	●	–	–	–	–					
–	–	○	○	○	○	–	○	○	○	○
–	–	○	○	○	○	○	–	–	–	–
–	–	◆	◆	◇	◇	○ 1)	○ 1)	○ 1)	○ 1)	○ 1)
1)	1)	◆	◆	◇	◇	1)	1)	1)	1)	1)

Обзор функций Системы ЧПУ SINUMERIK

Функции контроля Компенсации

2

<ul style="list-style-type: none"> ● базовое исполнение ○ опция ◇ функция зависит от ПО управления ◆ условие: ПО управления HMI-Advanced - невозможно 	Указания (сноски для каждой строки)	Заказной номер Тип (полный заказной номер см. Указания)	Краткие данные
Функции контроля			
Ограничение рабочего поля			
Защита захватов для вырубки			
Контроль конечных выключателей Программные и аппаратные конечные выключатели			
Контроль позиций			
Контроль состояния покоя			
Контроль зажима			
Защищенные области 2D/3D			
Контроль контура			
Контроль контура через туннельную функцию		6FC5800-0AM52-0YB0	M52
Оценка пути перемещения		6FC5800-0AM53-0YB0	M53
Ограничение осей в PLC			
Ограничение числа оборотов шпинделя			
Защита от столкновения осей PROT	Условие: загружаемый компилируемый цикл.	6FC5800-0AN06-0YB0	N06
PROFIBUS контроль инструмента и процесса	Условие: загружаемый компилируемый цикл.	6FC5800-0AM62-0YB0	M62
Встроенный контроль инструмента и диагностика			
• IMD light	Условие: загружаемый компилируемый цикл.	6FC5800-0AN12-0YB0	-
• IMD base	Условие: загружаемый компилируемый цикл.	6FC5800-0AN13-0YB0	-
Компенсации			
Компенсация люфта			
Компенсация погрешности ходового винта			
Компенсация погрешности измерительной системы			
Предупреждение, в зависимости от скорости			
Электронное весовое уравнивание	Функция SINAMICS S120.		
Температурная компенсация			
Ручная компенсация квадрантных ошибок			
Графический контроль компенсации квадрантных ошибок через тест окружности	1) Условие: HMI-Advanced на PCU 50.3.		
Многомерная компенсация провисания	1) С ограниченной функциональностью, см. варианты Export.	6FC5800-0AM55-0YB0	M55
Объемная компенсация ошибок для кинематических трансформаций (Space Error Compensation SEC)	Условие: загружаемый компилируемый цикл.	6FC5800-0AM57-0YB0	M57
Объемная компенсация: VCS plus (содержит опцию "Измерение кинематики")	Условие: загружаемый компилируемый цикл.	6FC5800-0AN17-0YB0	N17
Гаситель колебаний (Vibration Extinction VIBX)	Условие: загружаемый компилируемый цикл.	6FC5800-0AN11-0YB0	N11

Обзор функций Системы ЧПУ SINUMERIK

Функции контроля Компенсации

2

SINUMERIK 802D sl		SINUMERIK 840Di sl/840D sl				Пустое поле: функция не зависит от ПО управления				
802D sl T/M	802D sl G/N	840DiE sl	840Di sl	840DE sl	840D sl	SINUMERIK Operate	HMI- Advanced	HMI- Embedded	ShopMill HMI	ShopTurn HMI
Функции контроля										
●	●	●	●	●	●					
–	●	–	–	–	–					
●	●	●	●	●	●					
●	●	●	●	●	●					
●	●	●	●	●	●					
●	●	●	●	●	●					
–	–	●	●	●	●					
●	●	●	●	●	●					
–	–	○	○	○	○					
–	–	○	○	○	○					
–	–	●	●	●	●					
●	●	●	●	●	●					
–	–	–	○	–	○					
–	–	–	–	○	○					
–	–	–	–	○	○					
–	–	–	–	○	○					
Компенсации										
●	●	●	●	●	●					
●	●	●	●	●	●					
●	●	●	●	●	●					
●	●	●	●	●	●					
–	–	●	●	●	●					
–	–	●	●	●	●					
–	–	◆	◆	●	●					
–	–	◇	◇	◇	◇	–	●	○ ₁₎	○ ₁₎	○ ₁₎
○ ₁₎	○ ₁₎	○ ₁₎	○	○ ₁₎	○					
–	–	–	–	–	○					
–	–	–	–	–	○					
–	–	–	–	–	○					

Обзор функций Системы ЧПУ SINUMERIK

PLC

2

<ul style="list-style-type: none"> ● базовое исполнение ○ опция ◇ функция зависит от ПО управления ◆ условие: ПО управления HMI-Advanced - невозможно 	Указания (сноски для каждой строки)	Заказной номер Тип (полный заказной номер см. Указания)	Краткие данные
PLC			
SIMATIC S7-200 (встроен)			
SIMATIC S7-300 CPU 317-2 DP (встроен)			
• NCU 710.2/NCU 720.2/NCU 730.2			
SIMATIC S7-300 PLC 319-3PN/DP (встроен)			
• NCU 720.2 PN/NCU 730.2 PN			
Время обработки, типично в мс/КА для битовых команд	1 КА = 1024 оператора, прибл. соответствует 3 кбайт.		
• NCU 710.2/NCU 720.2/NCU 730.2			
• NCU 720.2 PN/NCU 730.2 PN			
Время обработки, типично в мс/КА для словесных команд	1 КА = 1024 оператора, прибл. соответствует 3 кбайт.		
• NCU 710.2/NCU 720.2/NCU 730.2			
• NCU 720.2 PN/NCU 730.2 PN			
Расширение памяти, шаги программы	1) Для версии value: 4000.		
Память пользователя PLC в кбайт, включая главную программу PLC	1) От версии ПО 1.4.		
Память пользователя PLC, макс. расширение в кбайт			
• NCU 710.2/NCU 720.2/NCU 730.2			
• NCU 720.2 PN/NCU 730.2 PN			
Расширение памяти пользователя PLC на каждые 128 кбайт	От версии ПО 1.4 только D11 до D12.	6FC5800-0AD10-0YB0	D11 ... D12
• NCU 710.2/NCU 720.2/NCU 730.2	От версии ПО 1.4 только D11 до D12.		D11 ... D12
• NCU 720.2 PN/NCU 730.2 PN			D11 ... D18
Язык программирования SIMATIC STEP 7:			
• релейно-контактные схемы (LAD)			
• функциональные схемы FBD			
• список инструкций STL			
Программирование PLC с HiGraph (дополнительный пакет для STEP 7)			
Утилита для программирования PLC, примеры программ PLC, стандартные машинные данные и редактор текстов ошибок – в инструментарии			
Периферийный модуль PP 72/48	1) Нет сертификации PROFIBUS.	6FC5611-0CA01-0AA1	
• периферийный модуль PP 72/48, макс. число			
ADI4 интерфейс аналогового устройства для 4 осей	Нет сертификации PROFIBUS. 1) Невозможно с NCU 720.2 PN/ NCU 730.2 PN.	6FC5211-0BA01-0AA4	

SINUMERIK 802D sl		SINUMERIK 840Di sl/840D sl				Пустое поле: функция не зависит от ПО управления				
802D sl T/M	802D sl G/N	840DiE sl	840Di sl	840DE sl	840D sl	SINUMERIK Operate	HMI- Advanced	HMI- Embedded	ShopMill HMI	ShopTurn HMI
										PLC
●	●	–	–	–	–					
–	–	●	●							
				●	●					
–	–	–	–							
				●	●					
0,1	0,1	0,03	0,03							
				0,03	0,03					
				0,01	0,01					
0,2	0,2	0,1	0,1							
				0,1	0,1					
				0,03	0,03					
6000 ¹⁾	6000	–	–	–	–					
–	–	● 128	● 128	● 512 ¹⁾	● 512 ¹⁾					
–	–	768	768							
				768	768					
				1536	1536					
–	–	○	○							
				○	○					
				○	○					
●	●	○	○	○	○					
–	–	○	○	○	○					
–	–	○	○	○	○					
–	–	○	○	○	○					
●	●	–	–	–	–					
○	○	○ 1)	○ 1)	○ 1)	○ 1)					
3	3	125	125	125	125					
○	○	○	○	○ 1)	○ 1)					

Обзор функций Системы ЧПУ SINUMERIK

PLC

2

<ul style="list-style-type: none"> ● базовое исполнение ○ опция ◇ функция зависит от ПО управления ◆ условие: ПО управления HMI-Advanced - невозможно 	Указания (сноски для каждой строки)	Заказной номер Тип (полный заказной номер см. Указания)	Краткие данные
PLC (продолжение)			
Децентрализованная периферия через PROFIBUS DP <ul style="list-style-type: none"> • через встроенное подключение, скорость передачи до 12 Мбит/сек • децентрализованные DP-Slave, макс. кол-во 	Доп. информацию см. Каталог ST 70 или Siemens Industry Mall.		
Децентрализованная периферия через PROFINET <ul style="list-style-type: none"> • Component based Automation <ul style="list-style-type: none"> - NCU 710.2/NCU 720.2/NCU 730.2 - NCU 720.2 PN/NCU 730.2 PN • децентрализованные PN-Slave, макс. кол-во <ul style="list-style-type: none"> - NCU 720.2 PN/NCU 730.2 PN 	Доп. информацию см. Каталог ST 70 или Siemens Industry Mall.		
Цифровые входы, число в Байт	1) Число = сумма входов. 2) Общая сумма входов		
Цифровые выходы, число в Байт	1) Число = сумма выходов. 2) Общая сумма выходов		
Периферийные входы, число в Байт	1) Логический диапазон адресов входов.		
Периферийные выходы, число в Байт	1) Логический диапазон адресов выходов.		
Идентификаторы, число в Байт <ul style="list-style-type: none"> - NCU 710.2/NCU 720.2/NCU 730.2 - NCU 720.2 PN/NCU 730.2 PN 	1) Для версии value: 128.		
Таймеры, число <ul style="list-style-type: none"> - NCU 710.2/NCU 720.2/NCU 730.2 - NCU 720.2 PN/NCU 730.2 PN 	1) Для версий value и plus: 40.		
Счетчики, число <ul style="list-style-type: none"> - NCU 710.2/NCU 720.2/NCU 730.2 - NCU 720.2 PN/NCU 730.2 PN 	1) Для версий value и plus: 32.		
Подпрограммы FB, FC (максимальное количество каждого типа)			
DB, максимальное количество <ul style="list-style-type: none"> - NCU 710.2/NCU 720.2/NCU 730.2 - NCU 720.2 PN/NCU 730.2 PN 			
Циклический блок Управляемые по времени блоки			
Устройства для программирования PLC и тестирования программ с PG/PC			
Машинные данные пользователя для конфигурирования программы электроавтоматики			

SINUMERIK 802D sl		SINUMERIK 840Di sl/840D sl				Пустое поле: функция не зависит от ПО управления				
802D sl T/M	802D sl G/N	840DiE sl	840Di sl	840DE sl	840D sl	SINUMERIK Operate	HMI- Advanced	HMI- Embedded	ShopMill HMI	ShopTurn HMI
PLC (продолжение)										
●	●	●	●	●	●					
–	–	125	125	125	125					
–	–	○	○	–	–					
–	–	–	–	●	●					
216 ²⁾	216 ²⁾	256 ¹⁾	256 ¹⁾	256 ¹⁾	256 ¹⁾					
144 ²⁾	144 ²⁾	256 ¹⁾	256 ¹⁾	256 ¹⁾	256 ¹⁾					
–	–	8192 ¹⁾	8192 ¹⁾	4096	4096					
–	–	8192 ¹⁾	8192 ¹⁾	4096	4096					
384 ¹⁾	384	4096	4096	4096	4096					
64 ¹⁾	64 ¹⁾	512	512	512	512					
64 ¹⁾	64 ¹⁾	512	512	2048	2048					
64	64	–	–	–	–					
–	–	2048	2048	2048	2048					
–	–	2047	2047	2047	2047					
–	–	–	–	4095	4095					
●	●	●	●	●	●					
–	–	●	●	●	●					
○	○	○	○	○	○					
●	●	–	–	–	–					

Обзор функций Системы ЧПУ SINUMERIK

Защитные функции

- базовое исполнение
- опция
- ◇ функция зависит от ПО управления
- ◆ условие: ПО управления HMI-Advanced
- невозможно

Указания
(сноски для каждой строки)

Заказной номер

Тип
(полный заказной номер
см. Указания)

**Краткие
данные**

Защитные функции

Указания (сноски для каждой строки)	Заказной номер	Краткие данные	
SINUMERIK Safety Integrated Функции для защиты персонала и оборудования	Условия: см. Базовые компоненты.		
<ul style="list-style-type: none"> ● безопасный останов (Stops) ● SBR (безопасный контроль ускорения) ● SH (безопасный останов) ● SBH (безопасный останов работы) ● SG (безопасная скорость) ● SE (безопасные программные конечные выключатели) ● SN (безопасные программные кулачки) ● SGE/SGA (безопасные входные/выходные сигналы) ● SPL (безопасная программируемая логика) ● SBM (безопасное управление торможением) ● релевантный для безопасности выход $n < n_x$ ● релевантная для безопасности коммуникация через стандартную шину (PROFIsafe с ET 200S, ET 200pro, ET 200eco) ● безопасная интеграция датчиков через DP ASi F-Link 			
Safety Integrated SI-Basic вкл. 1 ось/шпиндель 4 входа/выхода для безопасной программируемой логики	Доп. информации. см. Каталог ST 70 или Siemens Industry Mall.	6FC5800-0AM63-0YB0	M63
Safety Integrated SI-Comfort вкл. 1 ось/шпиндель, 64 входа/выхода для безопасной программируемой логики	Доп. информации. см. Каталог IK PI или Siemens Industry Mall.	6FC5800-0AM64-0YB0	M64
Safety Integrated SI-ось/шпиндель Дополнительно для каждой следующей оси/шпинделя	Пример: доп. 4 оси/ шпинделя: C74	6FC5800-0AC70-0YB0	C71 ... C78
Safety Integrated SI-пакет для осей/шпинделей Дополнительно 15 осей/шпинделей		6FC5800-0AC60-0YB0	C61, C62
Safety Integrated – автоматизированное выполнение испытания с SinuCom NC SI	См. ПО HMI для СЧПУ – SinuCom.		
SINAMICS S120 Safety Integrated, автономные защитные функции привода			
<ul style="list-style-type: none"> ● SBC (Safe Brake Control) ● STO (Safe Torque Off) ● SS1 (Safe Stop 1) 			

SINUMERIK 802D sl		SINUMERIK 840Di sl/840D sl				Пустое поле: функция не зависит от ПО управления				
802D sl T/M	802D sl G/N	840DiE sl	840Di sl	840DE sl	840D sl	SINUMERIK Operate	HMI- Advanced	HMI- Embedded	ShopMill HMI	ShopTurn HMI
Защитные функции										
-	-	-	-	○	○					
-	-	-	-	○	○					
-	-	-	-	○	○					
-	-	-	-	○	○					
-	-	-	-	○	○					
-	-	-	-	○	○					
-	-	-	-	○	○					
-	-	-	-	○	○					
-	-	-	-	○	○					
-	-	-	-	○	○					
-	-	-	-	○	○					
-	-	-	-	○	○					
-	-	-	-	○	○					
-	-	-	-	○	○					
-	-	-	-	○	○					
-	-	-	-	○	○					
-	-	-	-	○	○					
-	-	-	-	○	○					
-	-	-	-	○	○					
-	-	-	-	○	○					
-	-	-	-	○	○					
-	-	-	-	○	○					
-	-	-	-	○	○					
-	-	-	-	○	○					
-	-	-	-	○	○					
-	-	●	●	●	●					
-	-	●	●	●	●					
-	-	●	●	●	●					

2

Обзор функций Системы ЧПУ SINUMERIK

Ввод в эксплуатацию

2

<ul style="list-style-type: none"> ● базовое исполнение ○ опция ◇ функция зависит от ПО управления ◆ условие: ПО управления HMI-Advanced – невозможно 	Указания (сноски для каждой строки)	Заказной номер Тип (полный заказной номер см. Указания)	Краткие данные
Ввод в эксплуатацию			
ПО для ввода в эксплуатацию для приводной системы встроено в:			
• SINAMICS S120			
• SINAMICS S120 с CU320	С утилитой для ввода в эксплуатацию STARTER (входит в объем поставки).		
Auto Servo Tuning AST полностью автоматическая оптимизация регулятора числа оборотов и положения	1) От версии ПО 2.6.		
Трассировка ввода в эксплуатацию (оптимизация привода без дополнительного осциллоскопа)	1) с PCU 50.3.		
Серийный ввод в эксплуатацию через последовательный интерфейс			
Серийный ввод в эксплуатацию через интерфейс USB с носителя данных, к примеру, Memory-Stick			
Серийный ввод в эксплуатацию с сетевого диска	1) Условие: управление сетевыми дисками.		
Серийный ввод в эксплуатацию через программирование карты CF offline или online	1) Условие: дополнительная память пользователя HMI на карте CF NCU.		
Утилита для ввода в эксплуатацию STARTER на PC/PG для SINAMICS S120	В инструментарии.		
ПО для ввода в эксплуатацию на PC/PG для SINAMICS S120 (и SIMODRIVE 611 digital)	См. ПО HMI для СЧПУ – SinuCom.		
SINUMERIK 840Di/840Di sl Startup (SimoCom U и SinuCom NC)			
SINUMERIK 840Di sl инструментарий на жестком диске PCU			
SINUMERIK 840Di sl/840D sl инструментарий на DVD-ROM системного ПО ЧПУ			
Библиотека с примерами PLC-программ			

SINUMERIK 802D sl		SINUMERIK 840Di sl/840D sl				Пустое поле: функция не зависит от ПО управления				
802D sl T/M	802D sl G/N	840DiE sl	840Di sl	840DE sl	840D sl	SINUMERIK Operate	HMI- Advanced	HMI- Embedded	ShopMill HMI	ShopTurn HMI
Ввод в эксплуатацию										
●	●	–	–	◇	◇	–	●	–	–	–
–	–	●	●	–	–	–	–	–	–	–
–	–	◆	◆	● 1)	● 1)	●	–	–	–	–
–	–	◆	◆	◇	◇	–	●	–	● 1)	● 1)
●	●	–	–	–	–	–	–	–	–	–
–	–	◆	◆	●	●	●	●	●	●	●
●	●	◆	◆	● 1)	● 1)	● 1)	● 1)	● 1)	● 1)	● 1)
●	●	–	–	● 1)	● 1)	–	–	–	–	–
●	●	–	–	–	–	–	–	–	–	–
–	–	○	○	○	○	–	–	–	–	–
–	–	●	●	–	–	–	–	–	–	–
–	–	●	●	–	–	–	–	–	–	–
–	–	○	○	○	○	–	–	–	–	–
●	●	–	–	–	–	–	–	–	–	–

Обзор функций Системы ЧПУ SINUMERIK

Ввод в эксплуатацию Диагностические функции

2

<ul style="list-style-type: none"> ● базовое исполнение ○ опция ◆ функция зависит от ПО управления ◆ условие: ПО управления HMI-Advanced невозможно - 	Указания (сноски для каждой строки)	Заказной номер Тип (полный заказной номер см. Указания)	Краткие данные
Ввод в эксплуатацию (продолжение)			
SinuCom утилиты для ввода в эксплуатацию/сервиса для SINUMERIK 840Di sl/840D sl	См. ПО HMI для СЧПУ – SinuCom.	6FC5250-0AY00-0AG1 6FC5250-0AY00-0AG0 6FC5250-7AY00-. AG0 6FC5250-0AY00-0AG2 6FC5250-7AY00-. AG3	
<ul style="list-style-type: none"> • SinuCom NC Параметрирование машинных данных на основе диалога, управление файлами для серийного ввода в эксплуатацию, встроенная Online помощь для функций, машинных данных и ошибок 			
<ul style="list-style-type: none"> • SinuCom NC Trace Динамическая запись переменных и сигналов – оптимизация без дополнительного осциллографа 			
<ul style="list-style-type: none"> • SinuCom CFS Создание образа для карты CF в формате Ext3 			
<ul style="list-style-type: none"> • SinuCom ARC Чтение, удаление, вставка и изменение файлов серийного ввода в эксплуатацию 			
SinuCom Update Agent для серийного производства и обновления ПО	См. ПО HMI для СЧПУ – SinuCom Update Agent.	6FC5862-2YC00-0YA0 6FC5862-2YC...-YA0	
SinuCom UPExpert			
SinuCom UPShield			
SinuCom UPDiff			
SinuCom UPTopo			
SinuCom Protector			
Утилита для ввода в эксплуатацию STARTER для SINAMICS и MICROMASTER	1) В инструментарии. 2) Для топологии и диагностики.	6SL3072-0AA00-0AG0	
Диагностические функции			
Ошибки и сообщения			
Тахограф для диагностики, активируемый	1) Журнал для ошибок/клавиш.		
Состояние PLC	1) Всегда возможно через STEP 7 на PG/PC.		
Отображение ПКС	1) Всегда возможно через STEP 7 на PG/PC.		
SIMATIC STEP 7 для SINUMERIK для конфигурирования, настройки и сервисных целей	См. ПО HMI для СЧПУ – утилиты. 1) с PCU 50.3.	6FC5252-0AY00-0AG0 6FC5252-0AY00-0AG1 6FC5252-.AY01-.AG0	
RCS 802 (Remote Control System) дистанционная диагностика, Snap shot, с лицензией для PC	Для версии pro.	6FC6000-6DA51-0AA0	
<ul style="list-style-type: none"> • дистанционная диагностика PLC через модем 	Необходимы утилита для программирования и модем. 1) Для версий pro и plus.		
<ul style="list-style-type: none"> • дистанционная диагностика через Ethernet на СЧПУ 	Необходимы RCS 802 и модем. Для версии pro.		

Обзор функций Системы ЧПУ SINUMERIK

Ввод в эксплуатацию Диагностические функции

2

SINUMERIK 802D sl		SINUMERIK 840Di sl/840D sl				Пустое поле: функция не зависит от ПО управления				
802D sl T/M	802D sl G/N	840DiE sl	840Di sl	840DE sl	840D sl	SINUMERIK Operate	HMI- Advanced	HMI- Embedded	ShopMill HMI	ShopTurn HMI
Ввод в эксплуатацию (продолжение)										
-	-	●	●	○	○					
-	-	●	●	○	○					
-	-	●	●	○	○					
-	-	-	-	○	○					
-	-	-	-	○	○					
-	-	-	-	○	○					
-	-	-	-	○	○					
-	-	-	-	○	○					
-	-	-	-	○	○					
● 1)	● 1)	○ 2)	○ 2)	-	-					
Диагностические функции										
● 1)	● 1)	◆	◆	●	●	●	●	●	●	●
●	●	◆ 1)	◆ 1)	● 1)	● 1)	●	●	●	●	●
●	●	- 1)	- 1)	- 1)	- 1)	-	-	-	-	-
-	-	○	○	○ 1)	○ 1)					
○	○	-	-	-	-	-	-	-	-	-
● 1)	●	-	-	-	-					
●	●	-	-	-	-					

Обзор функций Системы ЧПУ SINUMERIK

Диагностические функции Сервис и ТО

2

<ul style="list-style-type: none"> ● базовое исполнение ○ опция ◇ функция зависит от ПО управления ◆ условие: ПО управления HMI-Advanced - невозможно 	Указания (ссылки для каждой строки)	Заказной номер Тип (полный заказной номер см. Указания)	Краткие данные
--	--	--	-------------------

Диагностические функции (продолжение)

RCS (Remote Control System) дистанционная диагностика:	См. ПО HMI для СЧПУ – ПО MCIS.		
<ul style="list-style-type: none"> ● RCS Host ПО для дистанционной диагностики 	1) с PCU 50.3.	6FC5800-0AP30-0YB0	P30
<ul style="list-style-type: none"> ● RCS Viewer для PC/PG 		6FC6000-6DF00-0BB0 6FC6000-6DC00-0BA0 6FC6000-6DC0...BA0	
<ul style="list-style-type: none"> ● RCS Viewer Embedded для PC/PG 		6FC6000-6DF88-8BB0 6FC6000-6DC80-0BA0 6FC6000-6DC8...BA0	
<ul style="list-style-type: none"> ● RCS Commander для PC/PG Обеспечивает передачу файлов между PC/PG и системами ЧПУ 	Условие для модема: RCS Host для передачи изображений 1) От версии ПО 2.6 для NCU или SINUMERIK Operate для PCU.	6FC5860-7YC00-0YA0 6FC5860-7YC...YA0	

Сервис и ТО

ePS Network Services: –Company Account и –Value Account являются условием для использования служб	1) с PCU 50.3.	6FC6001-0EE00-0CA1 6FC6001-0EE00-0AF8	
<ul style="list-style-type: none"> ● ePS Diagnostic Services для функции диагностики при неполадках на станках и в сервисных случаях, дистанционное управление и наблюдение за станками с ЧПУ 	1) с PCU 50.3. 2) Для удаленного доступа дополнительно необходим HMI- Advanced.	6FC6001-0EE00-0DS0	
<ul style="list-style-type: none"> ● ePS Condition Monitoring Basic мониторинг текущего состояния ориентированный на состояние ТО 	1) с PCU 50.3.	6FC6001-0EE00-0MB0	
<ul style="list-style-type: none"> ● ePS Kombipaket Diagnostic Services и Condition Monitoring Basic 	1) с PCU 50.3. 2) Для удаленного доступа дополнительно необходим HMI- Advanced.	6FC6001-0EE00-0KP0	
TPM – Total Productive Maintenance Поддержка при ТО и текущем ремонте:	См. ПО HMI для СЧПУ – ПО MCIS.		
<ul style="list-style-type: none"> ● TPM Machine для SINUMERIK Управление техническим обслуживанием 	1) с PCU 50.3.	6FC5800-0AP32-0YB0 6FC6000-1AC00-0AA8 6FC6000-1AC0...AA8 6FC6000-1AC0...AF0	P32
<ul style="list-style-type: none"> ● TPM Cell Управление техническим обслуживанием на PC 		6FC6000-1BF00-0AB0 6FC6000-1BC00-0AA0 6FC6000-1BC0...AA0	
<ul style="list-style-type: none"> ● TPM IFC для SINUMERIK Профилактическое ТО, сетевая версия 	1) с PCU 50.3.	6FC5800-0AP46-0YB0	P46
<ul style="list-style-type: none"> ● TPM HMI Дополнительный интерфейс управления для PC на базе ОС Windows 		6FC6000-1DF00-0AB0	
<ul style="list-style-type: none"> ● TPM демо-версия 		6FC6000-1AC00-0AT7	

SINUMERIK 802D sl		SINUMERIK 840Di sl/840D sl				Пустое поле: функция не зависит от ПО управления				
802D sl T/M	802D sl G/N	840DiE sl	840Di sl	840DE sl	840D sl	SINUMERIK Operate	HMI- Advanced	HMI- Embedded	ShopMill HMI	ShopTurn HMI
Диагностические функции (продолжение)										
-	-	◇	◇	◇	◇	○	○	○	○ 1)	○ 1)
-	-	◇	◇	◇	◇					
-	-	◇	◇	◇	◇					
-	-	-	-	◇ 1)	◇ 1)					
Сервис и ТО										
-	-	◆	◆	◇	◇	-	○	-	○ 1)	○ 1)
-	-	◆	◆	◇	◇	○ 2)	○	○ 2)	○ 1)	○ 1)
-	-	◆	◆	◇	◇	○	○	○	○ 1)	○ 1)
-	-	◆	◆	◇	◇	○ 2)	○	○ 2)	○ 1)	○ 1)
-	-	◇	◇	◇	◇	-	○	-	○ 1)	○ 1)
-	-	◇	◇	◇	◇	-	○	-	-	-
-	-	◇	◇	◇	◇	-	○	-	○ 1)	○ 1)
-	-	◇	◇	◇	◇	-	○	-	-	-
-	-	◇	◇	◇	◇	-	○	-	-	-

Обзор функций

Заметки

2





3/2	Общая информация Введение
3/4	Пульты оператора
3/4	SINUMERIK OP 08T
3/5	SINUMERIK OP 010
3/6	SINUMERIK OP 010S
3/7	SINUMERIK OP 010C
3/8	SINUMERIK OP 012
3/9	SINUMERIK OP 015
3/10	SINUMERIK OP 015A
3/11	SINUMERIK OP 015AT
3/12	SINUMERIK TP 015A
3/13	SINUMERIK TP 015AT
3/14	SINUMERIK модуль прямых клавиш
3/15	SINUMERIK PCU 50.3
3/18	SINUMERIK TCU
3/20	Ручные устройства управления
3/20	SINUMERIK HT 2
3/22	SINUMERIK HT 8
3/24	РПУ типа В-MPI
3/25	Мини-РПУ
3/26	Электронный маховичок
3/28	Модуль подключения маховичков
3/29	Станочные пульты
3/29	SINUMERIK MCP 310C PN
3/30	SINUMERIK MCP 310 PN
3/32	SINUMERIK MCP 483C PN
3/33	SINUMERIK MCP 483 PN
3/35	SINUMERIK MPP 310 IEN
3/36	SINUMERIK MPP 483
3/38	SINUMERIK MPP 483 IE
3/40	SINUMERIK расширительный щиток
3/41	SIRIUS 3SB3
3/41	Нанесение надписей с помощью лазера

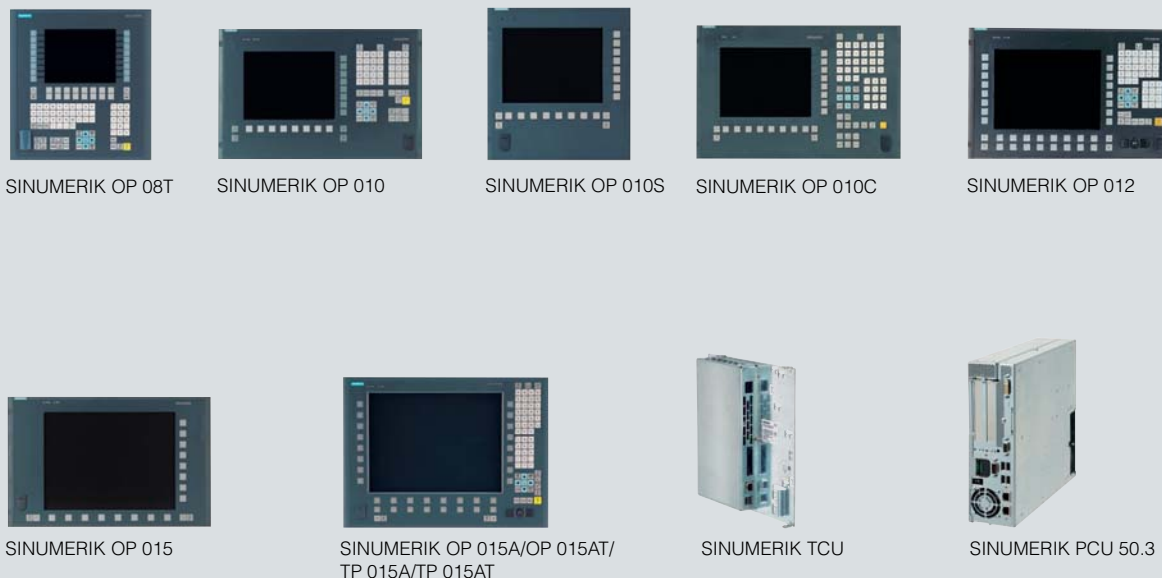
3/42	Клавиатуры
3/42	Стандартная клавиатура PC KBPC CG US
3/42	Подставка для клавиатуры
3/43	SINUMERIK KB 310C
3/44	SINUMERIK KB 483C
3/45	Полная клавиатура ЧПУ от Dyna Systems
3/46	Запоминающие устройства
3/46	SINUMERIK кардридер с USB 2.0
3/47	Карта CompactFlash
3/48	Промышленный USB-хаб 4
3/49	SIMATIC PC USB-FlashDrive
3/50	SINUMERIK дисковод 3,5", USB 1.1
3/51	Промышленные коммутаторы
3/51	Промышленные коммутаторы Ethernet – SCALANCE
3/53	Корпусные системы
3/53	Системы панелей управления Rittal
3/54	ROSE Systemtechnik GmbH
Часть 11	CAD CREATOR
	Генератор габаритных чертежей и 2D/3D-CAD
	www.siemens.com/cadcreator

Компоненты управления для СЧПУ

Общая информация

Введение

3



Панели оператора SINUMERIK с PCU/TCU

Панели оператора SINUMERIK OP (панель оператора) и TP (сенсорная панель оператора) могут комбинироваться с SINUMERIK PCU (промышленные PC) или SINUMERIK TCU (модуль "тонкий клиент"), что обеспечивает пользователю максимальную функциональность.

Фронтальный интерфейс USB обеспечивает "hot Plug & Play" стандартной клавиатуры PC, мыши и/или USB-FlashDrive. Имеются панели оператора SINUMERIK с дисплеями различного размера, а также с пленочными или механическими клавишами.

Благодаря этому возможно согласование панелей оператора SINUMERIK с индивидуальными требованиями пользователя.

SINUMERIK PCU

С помощью SINUMERIK PCU и панелей оператора SINUMERIK можно создавать инновационные пульта оператора. SINUMERIK PCU монтируются на заднюю сторону панелей оператора SINUMERIK или, в случае децентрализованных вариантов, могут размещаться на расстоянии до 100 м от пульта оператора в электрошкафу.

Высокопроизводительные SINUMERIK PCU имеют дополнительные возможности. Интерфейсы для коммуникации через Ethernet и PROFIBUS DP уже инсталлированы непосредственно в модуль.

Надежные дополнительные компоненты управления, как то ручные пульта управления [РПУ], станочные пульта, кнопочные панели, электронный маховичок, клавиатуры, кардридеры, могут использоваться вместе с SINUMERIK PCU/TCU.

SINUMERIK TCU

Модуль "Тонкий клиент" (TCU) обеспечивает отдельную установку панелей оператора и SINUMERIK PCU/NCU. Для этого интерфейс управления копируется на одну или несколько панелей оператора с одним TCU каждая.

Пульты оператора

Пульт оператора состоит из SINUMERIK PCU (высокоинтегрированный промышленный PC) и панели оператора SINUMERIK, которые имеют различную производительность и размеры дисплея.

Дисплеи отвечают описанным в стандарте ISO 13406-2, класс 2 требованиям качества по пикселям.

Преимущества

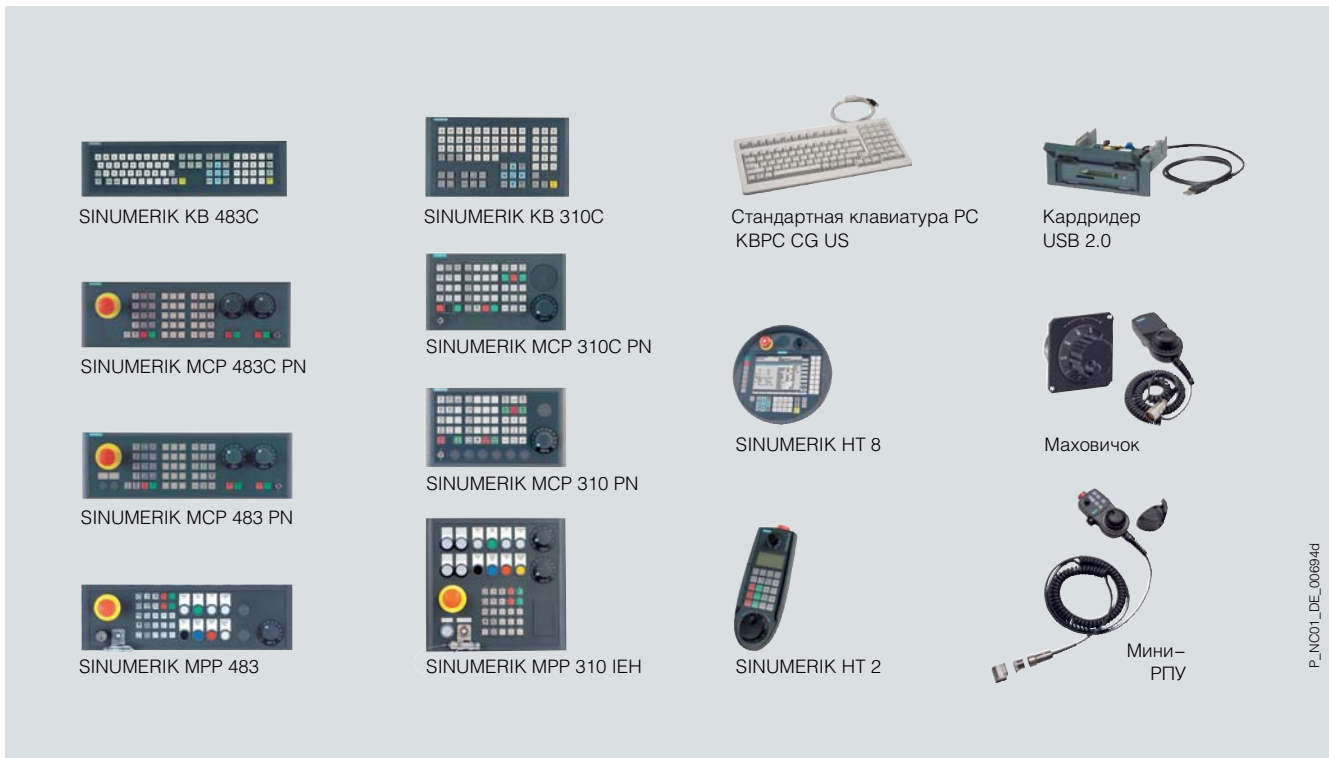
- интеллектуальные, надежные пульта оператора, характеризующиеся своей плоской и компактной конструкцией
- индивидуальное оформление интерфейса управления с использованием ноу-хау благодаря открытости в коммуникации "человек-станок"
- децентрализованная конструкция благодаря возможной отдельной установке PCU и панели оператора

Область применения

Панели оператора преимущественно используются для визуализации и управления станками. Они отлично подходят для фрезерных, токарных, шлифовальных и специальных станков.

Прочую информацию по области применения см. главу "Обзор функций", раздел "Управление".

P_NC01_XX_00693c



Ручные пульты управления

Поставляются РПУ для SINUMERIK с различной функциональностью. Существуют и эргономичные РПУ, которые могут использоваться в качестве мобильных станочных пультов или даже как дополнительные панели управления.

Преимущества

- эргономичное управление станком за счет продуманного дизайна корпуса
- отладка и управление простыми станками с помощью мини-РПУ, особенно в рамках JobShop или подобных приложений
- отладка, управление, заучивание и программирование программ пользователя с помощью многофункциональных ручных терминалов

Станочные пульты

Для удобного управления функциями станков на базе PLC и SINUMERIK имеются станочные пульты, кнопочные панели и маховички.

Преимущества

- эргономичное управление станком за счет продуманного дизайна
- возможность построения специфического для станка станочного пульта, благодаря различным надписям и возможности интеграции дополнительных кнопок и переключателей

Клавиатуры

Клавиатуры позволяют осуществлять удобный для пользователя ввод программ и текстов.

Преимущества

- эргономичные клавиатуры
- специфические для ЧПУ расширения

Запоминающие устройства

Запоминающие устройства используются для архивации данных пользователя.

Корпусные системы

Корпусные системы могут быть изготовлены для различных комбинации компонентов управления SINUMERIK точно по размеру и готовыми к монтажу.

Преимущества

Оптимальные конструктивные возможности для СЧПУ SINUMERIK с:

- панелями оператора
- полными клавиатурами ЧПУ
- станочными пультами
- кнопочными панелями

Компоненты управления для СЧПУ

Пульты оператора

SINUMERIK OP 08T

Обзор



Очень компактная панель оператора SINUMERIK OP 08T обеспечивает децентрализованную конструкцию панели оператора и СЧПУ. Панель оператора SINUMERIK OP 08T имеет пленочную клавиатуру с 65 клавишами (раскладка как у полной клавиатуры ЧПУ SINUMERIK KB 310C), а также 2 x (8+2) горизонтальных и 2 x 8 вертикальных программных клавиш.

Крепеж панели оператора осуществляется с задней стороны с помощью специальных крепежных элементов, входящих в объем поставки.

Преимущества

- создание компактных пультов оператора благодаря небольшой монтажной глубине/размеру и низкой мощности потерь
- виброустойчивая установка SINUMERIK PCU в электрошкаф
- эффективное управление большими станками благодаря макс. 4 дополнительным децентрализованным пультам оператора

Конструкция

Панель оператора SINUMERIK OP 08T подключается через Ethernet как "тонкий клиент в собственной подсети (через сервер DHCP на PCU/NCU) к PCU/NCU.

Соединения:

- 2 x USB 1.1
- Ethernet 10/100 Мбит/сек

Функциональность

- передача сигналов между панелью оператора и PCU/NCU через промышленный Ethernet
- простой монтаж
- возможен смешанный режим с панелью оператора непосредственно на PCU. Управление на OP 08T идентично управлению на подключенной напрямую к PCU панели оператора. Пассивный пульт оператора имеет затененное изображение.
- расстояние до панелей оператора определено через макс. расстояние между двумя сетевыми узлами/точками доступа (100 м).

Интеграция

Панель оператора SINUMERIK OP 08T может использоваться для:

- SINUMERIK 840Di sl
- SINUMERIK 840D sl:
NCU 710.2/NCU 720.2/NCU 720.2 PN/
NCU 730.2/NCU 730.2 PN, SINUMERIK PCU 50.3
- SINUMERIK PCU 321

2 x 8 вертикальных программных клавиш могут использоваться в качестве прямых клавиш с SINUMERIK 840Di sl/840D sl.

Технические параметры

Название продукта	6FC5203-0AF04-1BA0 Панель оператора SINUMERIK OP 08T
Входное напряжение	DC 24 В
Потребляемая мощность, макс.	15 Вт
Степень защиты по DIN EN 60529 (IEC 60529)	<ul style="list-style-type: none"> • передняя сторона IP65 • задняя сторона IP00
Класс влагостойкости по DIN EN 60721-3-3	Кл. 3К5 Образование конденсата и обледенение не допускаются. Минимальная температура воздуха 0 °C.
Относительная влажность воздуха	<ul style="list-style-type: none"> • хранение/транспортировка 5 ... 95 % при 25 °C • эксплуатация 5 ... 80 % при 25 °C
Температура окружающей среды	<ul style="list-style-type: none"> • хранение/транспортировка -20 ... +60 °C • эксплуатация <ul style="list-style-type: none"> - передняя сторона 0 ... 45 °C - задняя сторона 0 ... 55 °C
Размеры	<ul style="list-style-type: none"> • ширина x высота 310 мм x 330 мм • глубина 41 мм Монтажный вырез <ul style="list-style-type: none"> • ширина x высота 285 мм x 304 мм
Вес, около	2,9 кг
Сертификации, по	cULus, ГОСТ Р

Данные по выбору и заказные данные

Описание	Заказной номер
Панель оператора SINUMERIK OP 08T 19,1 см/7,5" TFT (640 x 480) с пленочными клавишами и встроенным TCU	6FC5203-0AF04-1BA0
Принадлежности	
Вставные полоски, подписываемые 3 пленки, формат DIN A4, для SINUMERIK OP 08T	6FC5248-0AF04-1BA0
Заглушки (5 шт.) для гнезда USB	6FC5248-0AF05-0BA0
Комплект зажимов (9 шт.) для компонентов управления с профилем 2,5 мм Длина: 20 мм	6FC5248-0AF14-0AA0

Компоненты управления для СЧПУ

Пульты оператора

SINUMERIK OP 010

Обзор



Панель оператора SINUMERIK OP 010 с цветным дисплеем 10,4" TFT, 640 x 480 пикселей (VGA), имеет оптимизированную для программирования программ обработки деталей пленочную клавиатуру с 62 клавишами, а также 8 + 4 горизонтальными и 8 вертикальными программными клавишами.

Крепеж панели оператора осуществляется с задней стороны с помощью специальных крепежных элементов, входящих в объем поставки.

Преимущества

- экономичная панель для наблюдения и управления благодаря дисплею 10" и оптимизированной клавиатуре

Интеграция

Панель оператора SINUMERIK OP 010 может использоваться для:

- SINUMERIK 840Di sl
- SINUMERIK 840D sl:
NCU 710.2/NCU 720.2/NCU 720.2 PN/
NCU 730.2/NCU 730.2 PN, SINUMERIK PCU 50.3
- SINUMERIK PCU 321

Технические параметры

Название продукта	6FC5203-0AF00-0AA1 Панель оператора SINUMERIK OP 010
Входное напряжение	Через PCU, TCU или приемник Videolink (DC 5 В)
Потребляемая мощность, макс.	16 Вт
Степень защиты по DIN EN 60529 (IEC 60529)	<ul style="list-style-type: none"> • передняя сторона IP65 • задняя сторона IP00
Класс влагостойкости по DIN EN 60721-3-3	Кл. 3К5 Образование конденсата и обледенение не допускаются. Минимальная температура воздуха 0 °C.
Относительная влажность воздуха	<ul style="list-style-type: none"> • хранение 5 ... 95 % при 25 °C • транспортировка 5 ... 95 % при 25 °C • эксплуатация 5 ... 80 % при 25 °C
Температура окружающей среды	<ul style="list-style-type: none"> • хранение -20 ... +60 °C • транспортировка -20 ... +60 °C • эксплуатация <ul style="list-style-type: none"> - передняя сторона 0 ... 45 °C - задняя сторона 0 ... 55 °C
Размеры	<ul style="list-style-type: none"> • ширина 483 мм • высота 310 мм • глубина 30 мм глубина <ul style="list-style-type: none"> • без PCU 20 мм • с PCU 50.3 108,2 мм - свободное пространство 10 мм
Вес, около	5 кг
Сертификации, по	cULus, ГОСТ Р

Данные по выбору и заказные данные

Описание	Заказной номер
Панель оператора SINUMERIK OP 010 26,4 см/10,4" TFT (640 × 480) с пленочными клавишами	6FC5203-0AF00-0AA1
Принадлежности	
Вставные полоски, подписываемые 3 пленки, формат DIN A4, для SINUMERIK OP 010	6FC5248-0AF07-0AA0
Заглушки (10 шт.) для гнезда USB	6FC5248-0AF05-0AA0
Комплект зажимов (6 шт.)	6FC5248-0AF06-0AA0

3

Компоненты управления для СЧПУ

Пульты оператора

SINUMERIK OP 010S

Обзор



Узкая панель оператора SINUMERIK OP 010S с цветным дисплеем 10,4" TFT, 640 x 480 пикселей (VGA), имеет 8 + 4 горизонтальных и 8 вертикальных механических программных клавиш.

В качестве клавиатуры ввода можно использовать полную клавиатуру ЧПУ.

Крепеж панели оператора осуществляется с задней стороны с помощью специальных крепежных элементов, входящих в объем поставки.

Преимущества

- компактное наблюдение и управление
- эргономичное и надежное управление благодаря возможности подключения полной клавиатуры ЧПУ KB 310C

Интеграция

Панель оператора SINUMERIK OP 010S может использоваться для:

- SINUMERIK 840Di sl
- SINUMERIK 840D sl:
NCU 710.2/NCU 720.2/NCU 720.2 PN/
NCU 730.2/NCU 730.2 PN, SINUMERIK PCU 50.3
- SINUMERIK PCU 321

Технические параметры

Название продукта	6FC5203-0AF04-0AA0 Панель оператора SINUMERIK OP 010S
Входное напряжение	через PCU, TCU или приемник Videolink (DC 5 В)
Потребляемая мощность, макс.	16 Вт
Степень защиты по DIN EN 60529 (IEC 60529)	
• передняя сторона	IP54
• задняя сторона	IP00
Класс влагостойкости по DIN EN 60721-3-3	Кл. 3К5 Образование конденсата и обледенение не допускаются. Минимальная температура воздуха 0 °С.
Относительная влажность воздуха	
• хранение	5 ... 95 % при 25 °С
• транспортировка	5 ... 95 % при 25 °С
• эксплуатация	5 ... 80 % при 25 °С
Температура окружающей среды	
• хранение	-25 ... +55 °С
• транспортировка	-25 ... +55 °С
• эксплуатация	
– передняя сторона	0 ... 45 °С
– задняя сторона	0 ... 55 °С
Размеры	
• ширина	310 мм
• высота	330 мм
• глубина	45 мм
глубина	
• без PCU	35 мм
• с PCU 50.3	123,2 мм
– свободное пространство	10 мм
Вес, около	5,5 кг
Сертификации, по	cULus, ГОСТ Р

Данные по выбору и заказные данные

Описание	Заказной номер
Панель оператора SINUMERIK OP 010S 26,4 см/10,4" TFT (640 x 480) с механическими клавишами	6FC5203-0AF04-0AA0
<i>Принадлежности</i>	
Заглушки (10 шт.) для гнезда USB	6FC5248-0AF05-0AA0
Комплект зажимов (6 шт.)	6FC5248-0AF06-0AA0

Обзор



Панель оператора SINUMERIK OP 010C с цветным дисплеем 10,4" TFT, 640 x 480 пикселей (VGA), имеет механическую клавиатуру с 65 клавишами, а также 8 + 4 горизонтальных и 8 вертикальных программных клавиш.

Для специфических станочных функций 6 горячих клавиш имеют сменные крышечки на клавиши. На крышечки с помощью лазера могут наноситься любые надписи.

Крепеж панели оператора осуществляется с задней стороны с помощью специальных крепежных элементов, входящих в объем поставки.

Преимущества

- удобное и надежное наблюдение и управление благодаря встроенной клавиатуре с механическими клавишами
- быстрый выбор важных функций с помощью 6 встроенных горячих клавиш

Интеграция

Панель оператора SINUMERIK OP 010C может использоваться для:

- SINUMERIK 840Di sl
- SINUMERIK 840D sl:
NCU 710.2/NCU 720.2/NCU 720.2 PN/
NCU 730.2/NCU 730.2 PN, SINUMERIK PCU 50.3
- SINUMERIK PCU 321

Технические параметры

Название продукта	6FC5203-0AF01-0AA0 Панель оператора SINUMERIK OP 010C
Входное напряжение	через PCU, TCU или приемник Videolink (DC 5 В)
Потребляемая мощность, макс.	16 Вт
Степень защиты по DIN EN 60529 (IEC 60529)	<ul style="list-style-type: none"> • передняя сторона IP54 • задняя сторона IP00
Класс влагостойкости по DIN EN 60721-3-3	Кл. 3К5 Образование конденсата и обледенение не допускаются. Минимальная температура воздуха 0 °C.
Относительная влажность воздуха	<ul style="list-style-type: none"> • хранение 5 ... 95 % при 25 °C • транспортировка 5 ... 95 % при 25 °C • эксплуатация 5 ... 80 % при 25 °C
Температура окружающей среды	<ul style="list-style-type: none"> • хранение -25 ... +55 °C • транспортировка -25 ... +55 °C • эксплуатация – передняя сторона 0 ... 45 °C – задняя сторона 0 ... 55 °C
Размеры	<ul style="list-style-type: none"> • ширина 483 мм • высота 310 мм • глубина 30 мм глубина <ul style="list-style-type: none"> • без PCU 20 мм • с PCU 50.3 108,2 мм – свободное пространство 10 мм
Вес, около	5 кг
Сертификации, по	cULus, ГОСТ Р

Данные по выбору и заказные данные

Описание	Заказной номер
Панель оператора SINUMERIK OP 010C 26,4 см/10,4" TFT (640 x 480) с механическими клавишами	6FC5203-0AF01-0AA0
Принадлежности	
Крышечки на клавиши, квадратные, подписываемые 1 комплект, состоящий из: 90 x серых, 20 x красных, 20 x желтых, 20 x зеленых, 20 x светло-серых	6FC5248-0AF12-0AA0
Заглушки (10 шт.) для гнезда USB	6FC5248-0AF05-0AA0
Комплект зажимов (6 шт.)	6FC5248-0AF06-0AA0

Компоненты управления для СЧПУ

Пульты оператора

SINUMERIK OP 012

Обзор



Панель оператора SINUMERIK OP 012 с цветным дисплеем TFT 12,1" и 800 x 600 пикселями (SVGA) имеет пленочную клавиатуру с 59 клавишами, а также с 2 x (8 + 2) горизонтальными и 2 x 8 вертикальными программными клавишами. Встроенная мышь открывает новые возможности управления. В качестве прямых клавиш в PLC могут использоваться 2 x 8 вертикальных программных клавиш.

Крепеж панели оператора осуществляется с задней стороны с помощью специальных крепежных элементов, входящих в объем поставки.

Преимущества

- хорошее наблюдение и управление благодаря дисплею 12"
- простое управление благодаря встроенной клавиатуре и мыши

Интеграция

Панель оператора SINUMERIK OP 012 может использоваться для:

- SINUMERIK 840Di sl
- SINUMERIK 840D sl:
NCU 710.2/NCU 720.2/NCU 720.2 PN/
NCU 730.2/NCU 730.2 PN, SINUMERIK PCU 50.3
- SINUMERIK PCU 321

Опциональный модуль прямых клавиш SINUMERIK предлагает дополнительное подключение 2 x 8 вертикальных программных клавиш в качестве прямых клавиш к PROFIBUS DP, если нет кнопочной панели или станочного пульта с подключением прямых клавиш.

Технические параметры

Название продукта	6FC5203-0AF02-0AA1 Панель оператора SINUMERIK OP 012
Входное напряжение	через PCU, TCU или приемник Videolink (DC 5 В)
Потребляемая мощность, макс.	21 Вт
Степень защиты по DIN EN 60529 (IEC 60529)	<ul style="list-style-type: none"> • передняя сторона IP65 • задняя сторона IP00
Класс влагостойкости по DIN EN 60721-3-3	Кл. 3К5 Образование конденсата и обледенение не допускаются. Минимальная температура воздуха 0 °C.
Относительная влажность воздуха	<ul style="list-style-type: none"> • хранение 5 ... 95 % при 25 °C • транспортировка 5 ... 95 % при 25 °C • эксплуатация 5 ... 80 % при 25 °C
Температура окружающей среды	<ul style="list-style-type: none"> • хранение -20 ... +60 °C • транспортировка -20 ... +60 °C • эксплуатация – передняя сторона 0 ... 45 °C – задняя сторона 0 ... 55 °C
Размеры	<ul style="list-style-type: none"> • ширина 483 мм • высота 310 мм • глубина 30 мм глубина <ul style="list-style-type: none"> • без PCU 20 мм • с PCU 50.3 108,2 мм – свободное пространство 10 мм
Вес, около	5 кг
Сертификации, по	cULus, ГОСТ Р

Данные по выбору и заказные данные

Описание	Заказной номер
Панель оператора SINUMERIK OP 012 30,7 см/12,1" TFT (800 × 600) с пленочными клавишами и мышью	6FC5203-0AF02-0AA1
SINUMERIK модуль прямых клавиш PROFIBUS DP с монтажным комплектом для SINUMERIK OP 012	6FC5247-0AF11-0AA0
Принадлежности	
Вставные полоски, подписываемые 3 пленки, формат DIN A4, для SINUMERIK OP 012	6FC5248-0AF08-0AA0
USB-мышь для панели оператора	6FC5247-0AF01-0AA0
Заглушки (10 шт.) для гнезда USB	6FC5248-0AF05-0AA0
Комплект зажимов (6 шт.)	6FC5248-0AF06-0AA0

Обзор



Панель оператора SINUMERIK OP 015 с цветным дисплеем 15" TFT, 1024 x 768 пикселей (XGA), имеет 8 + 4 горизонтальных и 8 вертикальных пленочных программных клавиш.

В качестве клавиатуры ввода можно использовать полную клавиатуру ЧПУ KB 483C.

Крепеж панели оператора осуществляется с задней стороны с помощью специальных крепежных элементов, входящих в объем поставки.

Преимущества

- очень хорошее наблюдение и управление благодаря великолепному дисплею 15"
- эргономичное и надежное управление через опциональную полную клавиатуру ЧПУ SINUMERIK KB 483C

Интеграция

Панель оператора SINUMERIK OP 015 может использоваться для:

- SINUMERIK 840Di sl
- SINUMERIK 840D sl:
NCU 710.2/NCU 720.2/NCU 720.2 PN/
NCU 730.2/NCU 730.2 PN, SINUMERIK PCU 50.3
- SINUMERIK PCU 321

Технические параметры

Название продукта	6FC5203-0AF03-0AA0 Панель оператора SINUMERIK OP 015
Входное напряжение	через PCU, TCU или приемник Videolink (DC 5 В)
Потребляемая мощность, макс.	24 Вт
Степень защиты по DIN EN 60529 (IEC 60529)	
• передняя сторона	IP65
• задняя сторона	IP00
Класс влагостойкости по DIN EN 60721-3-3	Кл. 3К5 Образование конденсата и обледенение не допускаются. Минимальная температура воздуха 0 °С.
Относительная влажность воздуха	
• хранение	5 ... 95 % при 25 °С
• транспортировка	5 ... 95 % при 25 °С
• эксплуатация	5 ... 80 % при 25 °С
Температура окружающей среды	
• хранение	-20 ... +60 °С
• транспортировка	-20 ... +60 °С
• эксплуатация	
– передняя сторона	0 ... 45 °С
– задняя сторона	0 ... 55 °С
Размеры	
• ширина	483 мм
• высота	310 мм
• глубина	52 мм
глубина	
• без PCU	42 мм
• с PCU 50.3	130,2 мм
– свободное пространство	10 мм
Вес, около	7 кг
Сертификации, по	cULus, ГОСТ Р

Данные по выбору и заказные данные

Описание	Заказной номер
Панель оператора SINUMERIK OP 015 38,3 см/15,1" TFT (1024 x 768) с пленочными клавишами	6FC5203-0AF03-0AA0
Принадлежности	
Заглушки (10 шт.) для гнезда USB	6FC5248-0AF05-0AA0
Комплект зажимов (6 шт.)	6FC5248-0AF06-0AA0

Компоненты управления для СЧПУ

Пульты оператора

SINUMERIK OP 015A

Обзор



Панель оператора SINUMERIK OP 015A с цветным дисплеем 15" TFT, 1024 x 768 пикселей (XGA), имеет пленочную клавиатуру с 62 клавишами, а также 2 x (8 + 2) горизонтальными и 2 x 8 вертикальными программными клавишами и встроенной мышью. В качестве прямых клавиш в PLC могут использоваться 2 x 8 вертикальных программных клавиш.

Крепеж панели оператора осуществляется с задней стороны с помощью специальных крепежных элементов, входящих в объем поставки.

Преимущества

- качественная визуализация и управление благодаря дисплею 15"
- простое управление через встроенную клавиатуру и мышшь

Интеграция

Панель оператора SINUMERIK OP 015A может использоваться для:

- SINUMERIK 840Di sl
- SINUMERIK 840D sl:
NCU 710.2/NCU 720.2/NCU 720.2 PN/
NCU 730.2/NCU 730.2 PN, SINUMERIK PCU 50.3
- SINUMERIK PCU 321

Оptionальный модуль прямых клавиш SINUMERIK предлагает дополнительное подключение 2 x 8 вертикальных программных клавиш в качестве прямых клавиш к PROFIBUS DP, если нет кнопочной панели или станочного пульта с подключением прямых клавиш

Технические параметры

Название продукта	6FC5203-0AF05-0AB0 Панель оператора SINUMERIK OP 015A
Входное напряжение	через PCU, TCU или приемник Videolink (DC 5 В)
Потребляемая мощность, макс.	25 Вт
Степень защиты по DIN EN 60529 (IEC 60529)	
• передняя сторона	IP65
• задняя сторона	IP00
Класс влагостойкости по DIN EN 60721-3-3	Кл. 3K5 Образование конденсата и обледенение не допускаются. Минимальная температура воздуха 0 °C.
Относительная влажность воздуха	
• хранение	5 ... 95 % при 25 °C
• транспортировка	5 ... 95 % при 25 °C
• эксплуатация	5 ... 80 % при 25 °C
Температура окружающей среды	
• хранение	-20 ... +60 °C
• транспортировка	-20 ... +60 °C
• эксплуатация	
– передняя сторона	0 ... 45 °C
– задняя сторона	0 ... 55 °C
Размеры	
• ширина	483 мм
• высота	355 мм
• глубина	53 мм
глубина	
• без PCU	42 мм
• с PCU 50.3	127 мм
– свободное пространство	10 мм
Вес, около	8,4 кг
Сертификации, по	cULus, ГОСТ P

Данные по выбору и заказные данные

Описание	Заказной номер
Панель оператора SINUMERIK OP 015A 38,3 см/15,1" TFT (1024 x 768) с пленочными клавишами	6FC5203-0AF05-0AB0
SINUMERIK модуль прямых клавиш PROFIBUS DP с монтажным комплектом для SINUMERIK OP 012	6FC5247-0AF11-0AA0
Монтажный комплект для модуля прямых клавиш для SINUMERIK OP 015A/TP 015A	6FC5247-0AF30-0AA0
Принадлежности	
Вставные полоски, подписываемые 3 пленки, формат DIN A4, для SINUMERIK OP 015A/OP 015AT/ TP 015A/TP 015AT для вертикальных программных клавиш	6FC5248-0AF24-0AA0
USB-мышь для панели оператора	6FC5247-0AF01-0AA0
Заглушки (10 шт.) для гнезда USB	6FC5248-0AF05-0AA0
Комплект зажимов (9 шт.) для компонентов управления с профилем 2,5 мм Длина: 20 мм	6FC5248-0AF14-0AA0

Компоненты управления для СЧПУ

Пульты оператора

SINUMERIK OP 015AT

Обзор



Панель оператора SINUMERIK OP 015AT с цветным дисплеем 15" TFT, 1024 x 768 пикселей (XGA), обеспечивает децентрализованную конструкцию панели оператора и СЧПУ. Панель оператора SINUMERIK OP 015AT имеет пленочную клавиатуру с 62 клавишами, а также 2 x (8 + 2) горизонтальными и 2 x 8 вертикальными программными клавишами и встроенной мышью.

Крепеж панели оператора осуществляется с задней стороны с помощью специальных крепежных элементов, входящих в объем поставки.

Преимущества

- создание плоских пультов оператора благодаря небольшой монтажной глубине и низкой мощности потерь
- виброустойчивая установка SINUMERIK PCU в электрошкаф
- эффективное управление большими станками благодаря макс. 4 дополнительным децентрализованным пультам оператора

Конструкция

Панель оператора SINUMERIK OP 015AT подключается через Ethernet как "тонкий клиент" в собственной подсети (через сервер DHCP на PCU/NCU) к PCU/NCU.

Соединения:

- 3 x USB 1.1 (2 x задняя сторона, 1 x фронт)
- Ethernet 10/100 Мбит/сек

Функциональность

- передача сигналов между панелью оператора и PCU/NCU через промышленный Ethernet
- простой монтаж
- возможен смешанный режим с одной панелью оператора непосредственно на PCU. Управление на SINUMERIK OP 015AT идентично управлению на подключенной напрямую к PCU панели оператора. Пассивный пульт оператора имеет затемненное изображение.
- расстояние до панелей оператора определено через макс. расстояние между двумя сетевыми узлами/точками доступа (100 м).

Интеграция

Панель оператора OP 015AT может использоваться для:

- SINUMERIK 840Di sl
- SINUMERIK 840D sl:
NCU 710.2/NCU 720.2/NCU 720.2 PN/
NCU 730.2/NCU 730.2 PN, SINUMERIK PCU 50.3
- SINUMERIK PCU 321

2 x 8 вертикальных программных клавиш могут использоваться как прямые клавиши с SINUMERIK 840Di sl/840D sl.

Технические параметры

Название продукта	6FC5203-0AF05-1AB0 Панель оператора SINUMERIK OP 015AT
Входное напряжение	DC 24 В
Потребляемая мощность, макс.	25 Вт
Степень защиты по DIN EN 60529 (IEC 60529)	<ul style="list-style-type: none"> • передняя сторона IP65 • задняя сторона IP00
Класс влагостойкости по DIN EN 60721-3-3	Кл. 3К5 Образование конденсата и обледенение не допускаются. Минимальная температура воздуха 0 °C.
Относительная влажность воздуха	<ul style="list-style-type: none"> • хранение/транспортировка 5 ... 95 % при 25 °C • эксплуатация 5 ... 80 % при 25 °C
Температура окружающей среды	<ul style="list-style-type: none"> • хранение/транспортировка -20 ... +60 °C • эксплуатация <ul style="list-style-type: none"> - передняя сторона 0 ... 45 °C - задняя сторона 0 ... 55 °C
Размеры	<ul style="list-style-type: none"> • ширина x высота x глубина 483 мм x 355 мм x 53 мм глубина без PCU 42 мм • свободное пространство 10 мм
Вес, около	7,6 кг
Сертификации, по	cULus, ГОСТ Р

Данные по выбору и заказные данные

Описание	Заказной номер
Панель оператора SINUMERIK OP 015AT 38 см/15" TFT (1024 x 768) с пленочными клавишами и встроенным TCU	6FC5203-0AF05-1AB0
Принадлежности	
Вставные полоски, подписываемые 3 пленки, формат DIN A4, для SINUMERIK OP 015A/OP 015AT/ TP 015A/TP 015AT для вертик. программных клавиш	6FC5248-0AF24-0AA0
USB-мышь для панели оператора	6FC5247-0AF01-0AA0
Заглушки (10 шт.) для гнезда USB	6FC5248-0AF05-0AA0
Комплект зажимов (9 шт.) для панелей оператора с профилем 2,5 мм Длина: 20 мм	6FC5248-0AF14-0AA0

3

Компоненты управления для СЧПУ

Пульты оператора

SINUMERIK TP 015A

Обзор



Панель оператора SINUMERIK TP 015A с цветным дисплеем 15" TFT, 1024 x 768 пикселей (XGA) и сенсорным экраном дополнительно имеет пленочную клавиатуру с 62 клавишами, а также 2 x (8 + 2) горизонтальными и 2 x 8 вертикальными программными клавишами и встроенной мышью. В качестве прямых клавиш в PLC могут использоваться 2 x 8 вертикальных программных клавиш.

Крепеж панели оператора осуществляется с задней стороны с помощью специальных крепежных элементов, входящих в объем поставки.

Преимущества

- качественная визуализация и управление благодаря дисплею 15"
- простое управление через сенс. экран, встроенную клавиатуру и мышшь

Интеграция

Панель оператора SINUMERIK TP 015A может использоваться для:

- SINUMERIK 840Di sl
- SINUMERIK 840D sl:
NCU 710.2/NCU 720.2/NCU 720.2 PN/
NCU 730.2/NCU 730.2 PN, SINUMERIK PCU 50.3
- SINUMERIK PCU 321

Опциональный модуль прямых клавиш SINUMERIK предлагает дополнительное подключение 2 x 8 вертикальных программных клавиш как прямых клавиш к PROFIBUS DP, если нет кнопочной панели SINUMERIK или станочного пульта с подключением прямых клавиш или передача прямых клавиш через "тонкий клиент" невозможна.

Технические параметры

Название продукта	6FC5203-0AF08-0AB2 Панель оператора SINUMERIK TP 015A
Входное напряжение	через PCU, TCU или приемник Videolink (DC 5 В)
Потребляемая мощность, макс.	25 Вт
Степень защиты по DIN EN 60529 (IEC 60529)	<ul style="list-style-type: none"> • передняя сторона IP65 • задняя сторона IP00
Класс влагостойкости по DIN EN 60721-3-3	Кл. 3К5 Образование конденсата и обледенение не допускаются. Минимальная температура воздуха 0 °C.
Относительная влажность воздуха	<ul style="list-style-type: none"> • хранение/транспортировка 5 ... 95 % при 25 °C • эксплуатация 5 ... 80 % при 25 °C
Температура окружающей среды	<ul style="list-style-type: none"> • хранение/транспортировка -20 ... +60 °C • эксплуатация <ul style="list-style-type: none"> - передняя сторона 0 ... 45 °C - задняя сторона 0 ... 55 °C
Размеры	<ul style="list-style-type: none"> • ширина x высота x глубина 483 мм x 355 мм x 53 мм глубина <ul style="list-style-type: none"> • без PCU 42 мм • с PCU 50.3 127 мм - свободное пространство 10 мм
Вес, около	8,4 кг
Сертификации, по	cULus, ГОСТ P

Данные по выбору и заказные данные

Описание	Заказной номер
Панель оператора SINUMERIK TP 015A 15,0" TFT (1024 x 768) с пленочными клавишами и сенсорным экраном	6FC5203-0AF08-0AB2
SINUMERIK модуль прямых клавиш PROFIBUS DP с монтажным комплектом для SINUMERIK OP 012	6FC5247-0AF11-0AA0
Монтажный комплект для модуля прямых клавиш для SINUMERIK OP 015A/TP 015A	6FC5247-0AF30-0AA0
Принадлежности	
Вставные полоски, подписываемые 3 пленки, формат DIN A4, для SINUMERIK OP 015A/OP 015AT/TP 015A/TP 015AT для верт. программных клавиш	6FC5248-0AF24-0AA0
USB-мышшь для панели оператора	6FC5247-0AF01-0AA0
Заглушки (10 шт.) для гнезда USB	6FC5248-0AF05-0AA0
Комплект зажимов (9 шт.) для компонентов управления с профилем 2,5 мм Длина: 20 мм	6FC5248-0AF14-0AA0

Обзор



Панель оператора SINUMERIK TP 015AT с цветным дисплеем 15" TFT, 1024 x 768 пикселей (XGA), и сенсорным экраном обеспечивает децентрализованную установку панели оператора и СЧУ. Панель оператора SINUMERIK TP 015AT имеет пленочную клавиатуру с 62 клавишами, а также 2 x (8 + 2) горизонтальными и 2 x 8 вертикальными программными клавишами и встроенной мышью. Крепеж панели оператора осуществляется с задней стороны с помощью специальных крепежных элементов, входящих в объем поставки.

Преимущества

- плоский пульт управления благодаря небольшой монтажной глубине
- низкое тепловыделение
- простой монтаж
- виброустойчивая установка в электрошкаф
- эффективное управление большими станками благодаря макс. 4 дополнительным децентрализованным пультам оператора

Конструкция

Панель оператора SINUMERIK TP 015AT подключается через Ethernet как "тонкий клиент" в собственной подсети (через сервер DHCP на PCU/NCU) к PCU/NCU.

Соединения:

- 3 x USB 1.1 (2 x задняя сторона, 1 x фронт)
- Ethernet 10/100 Мбит/сек

Функциональность

- передача сигналов между панелью оператора и PCU/NCU через промышленный Ethernet
- возможен смешанный режим с одной панелью оператора непосредственно на PCU, идентично управлению на подключенной напрямую к PCU панели оператора. Пассивный пульт оператора имеет затемненное изображение.
- расстояние до панелей оператора определено через макс. расстояние между двумя сетевыми узлами/точками доступа (100 м).

Интеграция

Панель оператора SINUMERIK TP 015AT может использоваться для:

- SINUMERIK 840Di sl
- SINUMERIK 840D sl:
NCU 710.2/NCU 720.2/NCU 720.2 PN/
NCU 730.2/NCU 730.2 PN, SINUMERIK PCU 50.3
- SINUMERIK PCU 321

2 x 8 вертикальных программных клавиш могут использоваться в качестве прямых клавиш с SINUMERIK 840Di sl и SINUMERIK 840D sl.

Технические параметры

Название продукта	6FC5203-0AF08-1AB2 Панель оператора SINUMERIK TP 015AT
Входное напряжение	DC 24 В
Потребляемая мощность, макс.	25 Вт
Степень защиты по DIN EN 60529 (IEC 60529)	<ul style="list-style-type: none"> • передняя сторона IP65 • задняя сторона IP00
Класс влагостойкости по DIN EN 60721-3-3	Кл. 3K5 Образование конденсата и обледенение не допускаются. Минимальная температура воздуха.
Относительная влажность воздуха	<ul style="list-style-type: none"> • хранение/транспортировка 5 ... 95 % при 25 °C • эксплуатация 5 ... 80 % при 25 °C
Температура окружающей среды	<ul style="list-style-type: none"> • хранение/транспортировка -20 ... +60 °C • эксплуатация - передняя сторона 0 ... 45 °C - задняя сторона 0 ... 55 °C
Размеры	<ul style="list-style-type: none"> • ширина x высота x глубина 483 мм x 355 мм x 53 мм глубина без PCU 42 мм • свободное пространство 10 мм
Вес, около	7,6 кг
Сертификации, по	cULus, ГОСТ Р

Данные по выбору и заказные данные

Описание	Заказной номер
Панель оператора SINUMERIK TP 015AT 15,0" TFT (1024 x 768) с пленочными клавишами, сенсор. экраном и встроенным TCU	6FC5203-0AF08-1AB2
Принадлежности	
Вставные полоски, подписываемые 3 пленки, формат DIN A4, для SINUMERIK OP 015A/OP 015AT/TP 015A/TP 015AT	6FC5248-0AF24-0AA0
USB-мышь для панели оператора	6FC5247-0AF01-0AA0
Заглушки (10 шт.) для гнезда USB	6FC5248-0AF05-0AA0
Комплект зажимов (9 шт.) для компонентов управления с профилем 2,5 мм, длина: 20 мм	6FC5248-0AF14-0AA0

Компоненты управления для СЧПУ

Пульты оператора

Модуль прямых клавиш SINUMERIK

Обзор



Модуль прямых клавиш SINUMERIK позволяет управлять станком с помощью двух рядов клавиш (слева и справа от дисплея) с панелей оператора SINUMERIK OP 012/OP 015A/TP 015A.

Конструкция

Модуль прямых клавиш SINUMERIK закрепляется рядом с SINUMERIK PCU 50.3 на панелях оператора SINUMERIK OP 012/OP 015A/TP 015A. Кабели и монтажный материал для монтажа SINUMERIK PCU 50.3 с SINUMERIK OP 012 входят в объем поставки.

Для комбинации SINUMERIK PCU 50.3 с SINUMERIK OP 015A/TP 015A имеется отдельный монтажный комплект, который при необходимости заказывается отдельно.

Интеграция

Модуль прямых клавиш SINUMERIK подходит для подключения к:

- SINUMERIK PCU 50.3 с панелью оператора SINUMERIK OP 012/OP 015A/TP 015A

Через плоский ленточный кабель и штекер PROFIBUS модуль прямых клавиш SINUMERIK соединяется с PROFIBUS DP панели оператора SINUMERIK.

Технические параметры

Название продукта	6FC5247-0AF11-0AA0 Модуль прямых клавиш SINUMERIK PROFIBUS DP
Входное напряжение	DC 5 В
Потребляемая мощность, макс.	0,75 Вт
Степень защиты по DIN EN 60529 (IEC 60529)	IP20
Класс влагостойкости по DIN EN 60721-3-3	Кл. 3К5 Образование конденсата и обледенение не допускаются. Минимальная температура воздуха.
Относительная влажность воздуха	
• хранение	5 ... 95 % при 25 °C
• транспортировка	5 ... 95 % при 25 °C
• эксплуатация	5 ... 80 % при 25 °C
Температура окружающей среды	
• хранение	-20 ... +60 °C
• транспортировка	-20 ... +60 °C
• эксплуатация	0 ... 55 °C
Размеры	
• ширина	106 мм
• высота	42 мм
• глубина	80 мм
Вес, около	0,6 кг
Сертификации, по	cULus, ГОСТ Р

Данные по выбору и заказные данные

Описание	Заказной номер
SINUMERIK модуль прямых клавиш PROFIBUS DP	6FC5247-0AF11-0AA0
с монтажным комплектом для SINUMERIK OP 012	
Монтажный комплект модуля прямых клавиш	6FC5247-0AF30-0AA0
для SINUMERIK OP 015A/TP 015A	

Компоненты управления для СЧПУ

Пульты оператора

SINUMERIK PCU 50.3

Обзор



Высокопроизводительный SINUMERIK PCU 50.3 имеет интерфейсы для коммуникации Ethernet, MPI и PROFIBUS DP уже на системе, оставляя интегрированные разъемы свободными для других задач.

На SINUMERIK PCU 50.3 установлена операционная система Windows XP ProEmbSys и ПО Ghost для резервного копирования/восстановления данных.

ПО управления может быть заказано дополнительно.

Для переустановки программных компонентов Windows и для восстановления первичного состояния имеется SINUMERIK Service Pack Recovery Media WIN XP ProEmbSys для PCU с Windows XP ProEmbSys.

Преимущества

- высокая производительность благодаря новейшей технологии процессора Intel Mobile
- надежность в работе благодаря контролю температуры, жесткого диска и вентилятора
- удобный в обслуживании благодаря поддержке загрузочных устройств USB, к примеру, загрузка с USB–Memory Stick, USB–Floppy или жестких дисков USB

Конструкция

- технология процессора Intel Mobile
 - PCU 50.3–C: процессор Intel Celeron м Mobile 1,5 ГГц/512 Мбайт/1 Мбайта L2 кэш/400 МГц FSB
 - PCU 50.3–P: процессор Intel Pentium м Mobile 2,0 ГГц/1 Гбайт/2 Мбайта L2 кэш/533 МГц FSB
- сменный жесткий диск 40 Гбайт с транспортировочным элементом: 12 Гбайт для приложений (HMI–Advanced, ПО MCIS) и данных (программы обработки детали, документация, прочие данные) 15 Гбайт для локальных резервных копий и устанавливаемого ПО
- макс. расширение памяти 2 Гбайт вкл. графическую память в 2 гнезда модуля памяти
- встроенная графика 2D/3D; динамическая графическая память (8 ... 96 Мбайт); графическая память берется из оперативной памяти.
- операционная система Windows XP ProEmbSys
- резервное копирование/восстановление данных с помощью ПО архивации Ghost
- интерфейсы:
 - 2 × Ethernet 10/100 Мбит/сек (RJ45)
 - 4 × USB 2.0
 - 1 × интерфейс PROFIBUS/MPI

Технические параметры

Название продукта	6FC5210–0DF31–2AA0 SINUMERIK PCU 50.3–C	6FC5210–0DF33–2AA0 SINUMERIK PCU 50.3–P
Процессор	Intel Celeron м	Intel Pentium м
Оперативная память	512 Мбайт SDRAM	1 Гбайт SDRAM
Входное напряжение	DC 24 В	
Потребляемая мощность, макс.	190 Вт	
Буферизация отключения сети	20 мсек	
Степень защиты по DIN EN 60529 (IEC 60529)	IP20	
Класс влагостойкости по DIN EN 60721–3–3	Кл. 3К5 Образование конденсата и обледенение не допускаются. Минимальная температура воздуха 0 °С.	
Относительная влажность воздуха		
• хранение/транспортировка	5 ... 95 % при 25 °С	
• эксплуатация	10 ... 80 % при 25 °С	
Температура окружающей среды		
• хранение/транспортировка	–20 ... +60 °С	
• эксплуатация		
– макс. 15 Вт для расширений	5 ... 55 °С	
– макс. 20 Вт для расширений	5 ... 50 °С	
– макс. 30 Вт для расширений	5 ... 45 °С	
Размеры		
• ширина	297 мм	
• высота	267 мм	
• глубина	81,7 мм	
Вес, около	6 кг	
Сертификации, по	cULus, ГОСТ Р	

3

Компоненты управления для СЧПУ

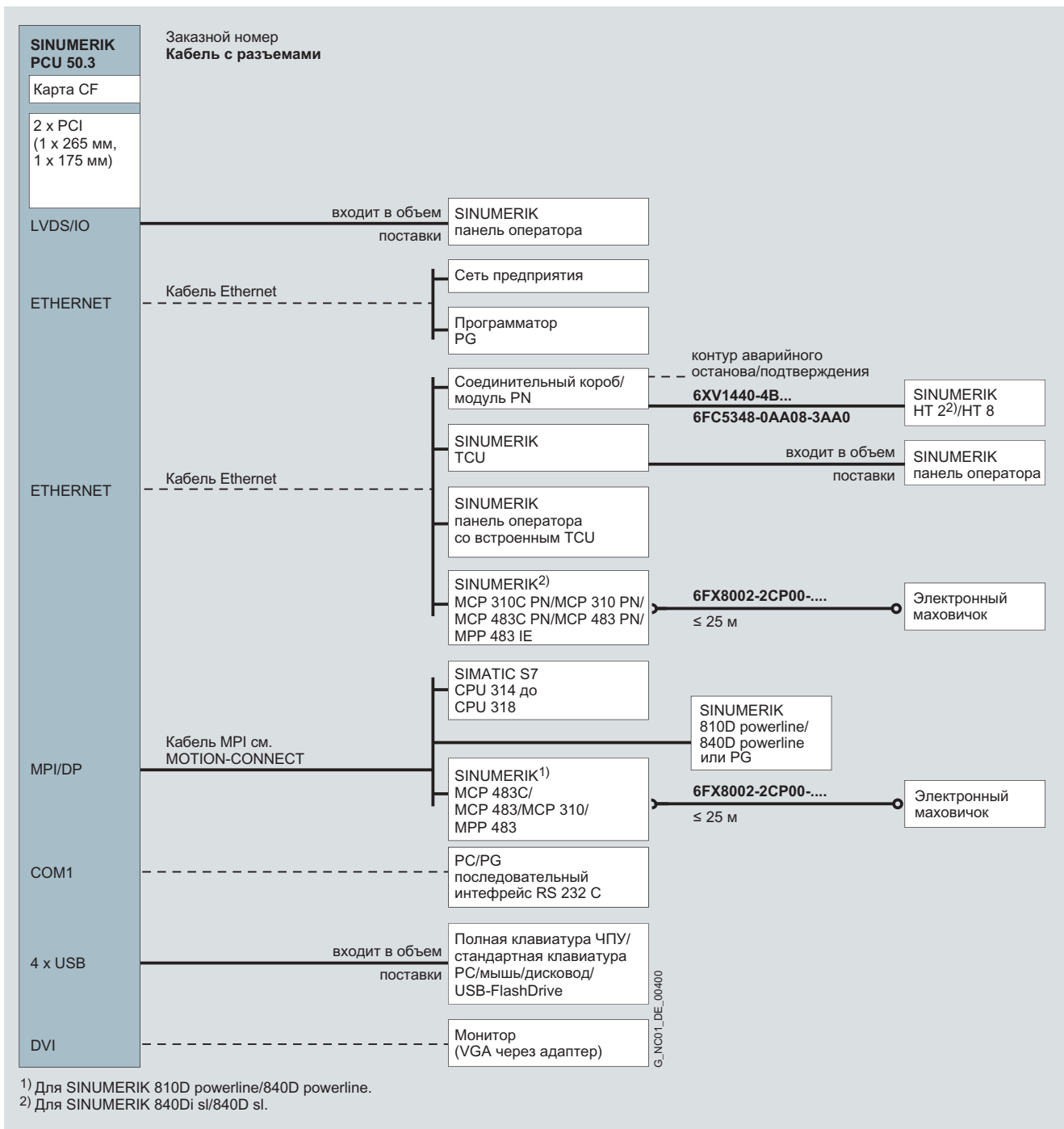
Пульты оператора

SINUMERIK PCU 50.3

Интеграция

SINUMERIK PCU 50.3 может использоваться для:

- SINUMERIK 840Di sl/840D sl (от версии ПО управления HMI–Advanced 7.1 и от версии ПО управления SINUMERIK Operate 2.6)



Обзор подключений SINUMERIK PCU 50.3

Информацию по использованию, конфигурации и удлинителях для кабелей см. "Соединительная техника MOTION–CONNECT".

Компоненты управления для СЧПУ

Пульты оператора

SINUMERIK PCU 50.3

Данные по выбору и заказные данные

Описание	Заказной номер
SINUMERIK PCU 50.3-C 1,5 ГГц/1 × 512 Мбайт, Windows XP ProEmbSys	6FC5210-0DF31-2AA0
SINUMERIK PCU 50.3-P 2,0 ГГц/1 × 1 Гбайт, Windows XP ProEmbSys	6FC5210-0DF33-2AA0
ПО управления HMI-Advanced На жестком диске SINUMERIK PCU ¹⁾ Языки: китайский упрощенный, немецкий, английский, французский, итальянский, испанский • простая лицензия актуальная версия ПО • простая лицензия определенная версия ПО	6FC5253-0BX10-0AF0 6FC5253-■BX10-■AF0
ПО управления SINUMERIK Operate На жестком диске SINUMERIK PCU ¹⁾ Языки: китайский упрощенный, немецкий, английский, французский, итальянский, испанский • простая лицензия актуальная версия ПО • простая лицензия определенная версия ПО	6FC5860-1YF00-0YA0 6FC5860-1YF2■-■YA0

Описание	Заказной номер
Принадлежности	
Жесткий диск, 40 Гбайт для SINUMERIK PCU 50.3 с несущей пластиной и демпфером (поставляется с SINUMERIK PCU 50.3)	6FC5247-0AF08-4AA0
Расширение памяти для SINUMERIK PCU 50.3 • 512 Мбайт • 1 Гбайт	6ES7648-2AG30-0GA0 6ES7648-2AG40-0GA0
Монтажный уголок для PCU, приемника Videolink или TCU за панелью оператора	6FC5248-0AF20-2AA0
Карта CompactFlash 1 Гбайт пустая	6FC5313-5AG00-0AA0
SIMATIC PC USB-FlashDrive²⁾ 2 Гбайт, USB 2.0, металлический корпус, загрузочный, вкл. SIMATIC PC BIOS-Manager	6ES7648-0DC40-0AA0
SINUMERIK Service Pack Recovery Media WIN XP ProEmbSys для SINUMERIK PCU с Windows XP ProEmbSys на DVD-ROM Содержание: • Windows XP ProEmbSys вкл. SP3 • базовое ПО Ghost; Emergency BOOT • Multilingual User Interface Pack (китайский упрощенный, китайский стандартный, датский, немецкий, финский, французский, итальянский, японский, корейский, голландский, польский, португальский/бразильский, румынский, русский, шведский, словацкий, испанский, чешский, турецкий, венгерский) Документация (немецкий/английский)	6FC5253-8CX10-6XU8
Интерфейсная плата PCI 2 × COM, 2 × LPT для SINUMERIK PCU 50.3, (занимает 1 до 2 гнезд расширения PCI)	6ES7648-2CA01-0AA0

Пример для определенной версии ПО HMI-Advanced, к
примеру, 7.5:
6FC5253-7....-5...

Пример для определенной версии ПО 2.6 для ПО управления
SINUMERIK Operate:
6FC5860-...20-0...

Указание:
SINUMERIK PCU 50.3 поставляется без монтажного уголка.
Монтажный уголок заказывается отдельно.

¹⁾ Просьба учитывать, что заказной номер для поставляемого на жестком диске ПО должен быть указан в заказе непосредственно после заказного номера.

²⁾ Подлежит экспортным правилам AL:N и ECCN:EAR99H.

Компоненты управления для СЧПУ

Пульты оператора

SINUMERIK TCU

Обзор



Модуль SINUMERIK "Тонкий клиент" (TCU) для децентрализованной установки позволяет развести в пространстве панели оператора и SINUMERIK PCU/NCU или SIMOTION P350-3. Для этого интерфейс управления копируется на несколько OP с одним SINUMERIK TCU каждая.

Преимущества

- создание плоских пультов оператора благодаря небольшой монтажной глубине и низкой мощности потерь
- виброустойчивая установка SINUMERIK PCU в электрошкаф
- эффективное управление большими станками благодаря макс. 5 одинаковым пультам оператора одновременно (из них 4 × тонкий клиент)
- эффективное управление соединенными в сеть станками: благодаря "замещению" может быть подключено и более 4 пультов оператора "тонкий клиент"

Конструкция

SINUMERIK TCU соединены через промышленный Ethernet как "тонкие клиенты" в собственной подсети через сервер DHCP на PCU/NCU.

- графика: разрешение 640 x 480 до 1024 x 768, качество цветопередачи 16 бит

Интерфейсы:

- 2 x USB 1.1 для подключения мыши и клавиатуры
- промышленный Ethernet 10/100 Мбит/сек

Функциональность

- передача сигналов между SINUMERIK PCU/NCU/SIMOTION P350-3 и панелью оператора через промышленный Ethernet
- простой монтаж и удобное ТО благодаря компонентной структуре
- функциональность SINUMERIK PCU/SIMOTION P350-3 как в централизованной конструкции, к примеру, кол-во слотов PCI. На всех OP синхронно отображается один и тот же экран, который может управляться со всех OP. Управление на "тонком клиенте" равноценно управлению на подключенной напрямую к SINUMERIK PCU/SIMOTION P350-3 панели оператора. Пассивный пульт оператора показывает затемненное изображение.

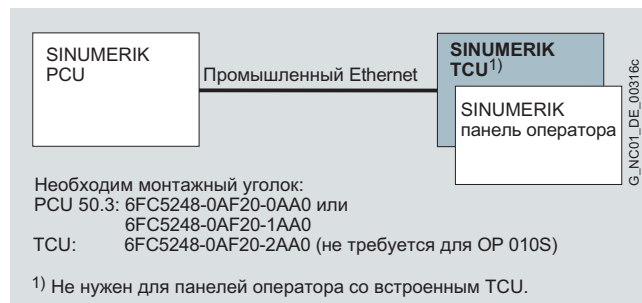
Функциональность (продолжение)

- управление возможно на активном пульте оператора. Требование управления через пассивный пульт оператора может разрешаться целенаправленно.
- возможен смешанный режим панелей оператора на одном SINUMERIK TCU или с помощью интегрированного TCU и панели оператора напрямую на SINUMERIK PCU/SIMOTION P350-3.
- расстояние до панелей оператора определено через макс. расстояние между двумя сетевыми узлами/точками доступа (100 м).

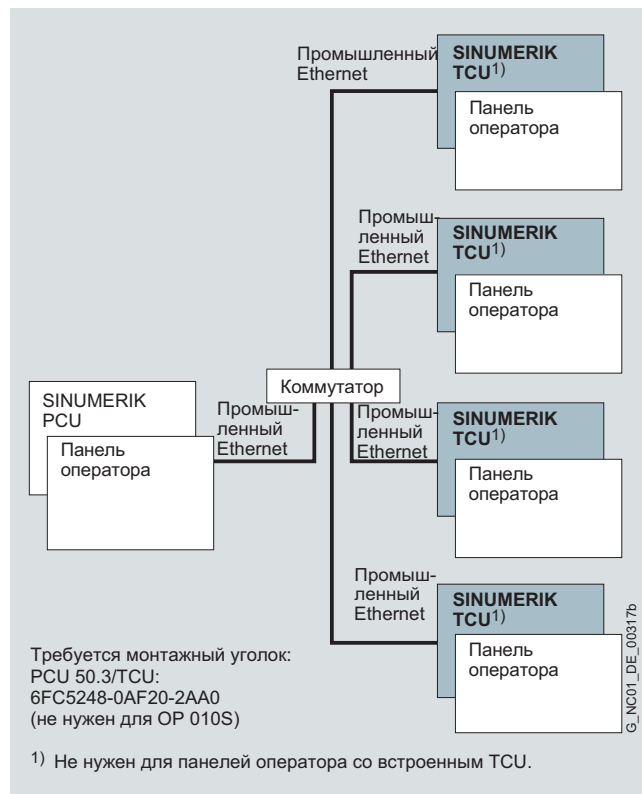
Интеграция

Die SINUMERIK TCU может использоваться для:

- SINUMERIK 840Di sl
- SINUMERIK 840D sl:
панели оператора OP 010/OP 010C/OP 010S/OP 012/
OP 015/OP 015A/TP 015A с дисплеем TFT на
NCU 710.2/NCU 720.2/NCU 720.2 PN/
NCU 730.2/NCU 730.2 PN, SINUMERIK PCU 50.3

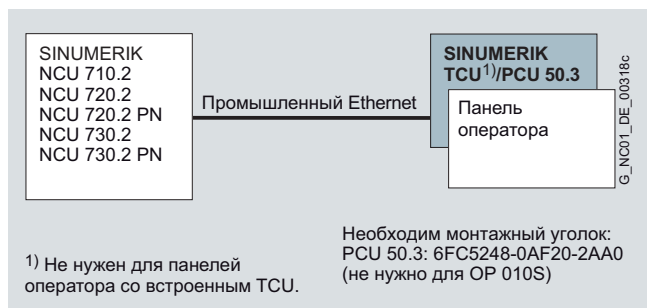


Обзор подключений SINUMERIK TCU без централизованной OP на PCU

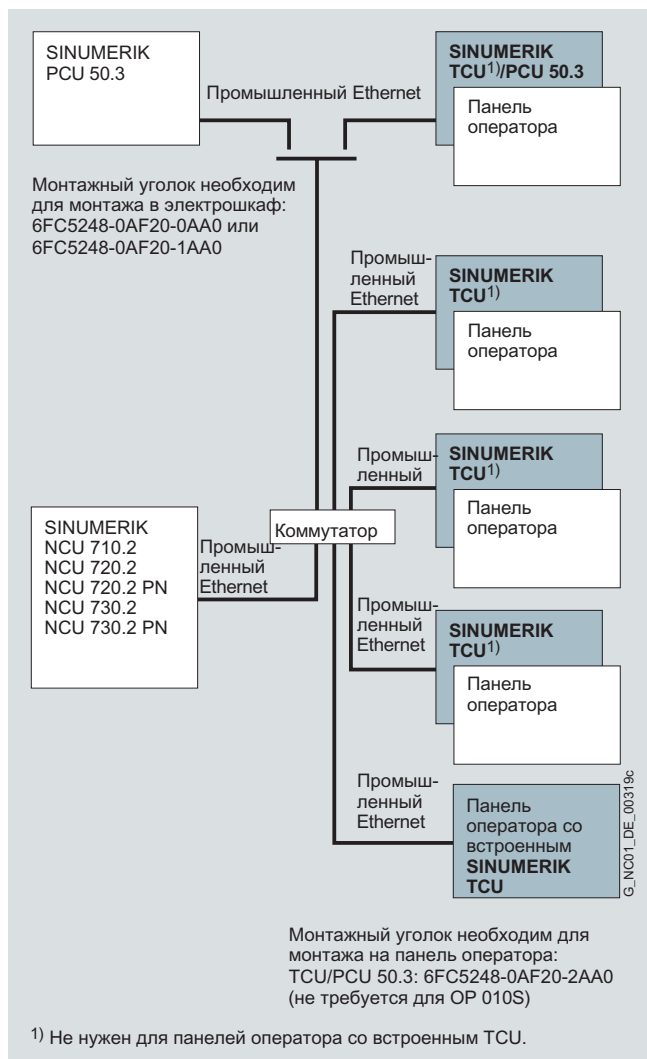


Обзор подключений SINUMERIK TCU с централизованной OP на PCU

Интеграция (продолжение)



Обзор подключений SINUMERIK TCU на NCU 710.2/NCU 720.2/NCU 720.2 PN/NCU 730.2/NCU 730.2 PN



Обзор подключений SINUMERIK TCU с несколькими TCU на NCU 710.2/NCU 720.2/NCU 720.2 PN/NCU 730.2/NCU 730.2 PN

Технические параметры

Название продукта	6FC5312-0DA00-0AA1 Модуль SINUMERIK "тонкий клиент" (TCU)
Входное напряжение	DC 24 В
Потребляемая мощность, макс.	36 Вт
Степень защиты по DIN EN 60529 (IEC 60529)	IP00
Класс влагостойкости по DIN EN 60721-3-3	Кл. 3К5 Образование конденсата и обледенение не допускаются. Минимальная температура воздуха 0 °С.
Относительная влажность воздуха	<ul style="list-style-type: none"> • хранение 5 ... 95 % при 25 °С • транспортировка 5 ... 95 % при 25 °С • эксплуатация 5 ... 80 % при 25 °С
Температура окружающей среды	<ul style="list-style-type: none"> • хранение -25 ... +55 °С • транспортировка -25 ... +55 °С • эксплуатация 0 ... 55 °С
Размеры	<ul style="list-style-type: none"> • ширина 260 мм • высота 265 мм • глубина 40 мм
Вес, около	1,7 кг
Сертификации, по	cULus, ГОСТ Р

Данные по выбору и заказные данные

Описание	Заказной номер
SINUMERIK модуль "тонкий клиент" (TCU)	6FC5312-0DA00-0AA1
Принадлежности	
Монтажный уголок, плоский для PCU без/с передатчиком Videolink в электрошкафу	6FC5248-0AF20-0AA0
Монтажный уголок, складной для SINUMERIK PCU 50.3 без/с передатчика Videolink в электрошкафу	6FC5248-0AF20-1AA0
Монтажный уголок для SINUMERIK PCU, приемника Videolink или SINUMERIK TCU за панелью оператора	6FC5248-0AF20-2AA0

Информацию для заказа Industrial Switch SCALANCE и Industrial Ethernet FC TP Standard/Trailing Cable см. в разделе "Промышленные коммутаторы" – SCALANCE.

Дополнительная информация

Информацию по компонентам SIMATIC NET, к примеру, Industrial Ethernet Electrical Lean Switches SCALANCE и Industrial Ethernet FC TP Standard/Trailing Cable см. Каталог IK PI или Siemens Industry Mall.

www.siemens.com/industrymall

Компоненты управления для СЧПУ

Ручные устройства управления

SINUMERIK HT 2

Обзор



Мобильный ручной терминал SINUMERIK HT 2 подходит для ручного управления станками, к примеру, движений подачи осей.

Преимущества

- мобильность в управлении и наблюдении
- подходит для правой и левой руки благодаря 2 кнопкам подтверждения
- простое подключение или удаление при текущей работе, без аварийного останова (Hot Plug and Play) возможны в комбинации с соединительным коробом PN Plus без дополнительных ручных нажимных элементов/кодированного переключателя и штекера с защелкой
- прочная, легкая и эргономичная конструкция
- индивидуальная осевая подача благодаря прочному, магнитному маховичку
- все клавиши могут свободно конфигурироваться и подписываться (стандартное распределение клавиш предварительно сконфигурировано при поставке)
- подписываемые вставные полоски (принадлежности)
- оборудован удерживающим магнитом или держателем (принадлежности)
- легко заменяемые сигнальные кабели, не требуется специального инструмента (принадлежности)

Область применения

SINUMERIK HT 2 служит для ручного управления станками в таких ситуациях, когда от пользователя при управлении, к примеру, при процессах отладки, требуется мобильность. Он последовательно разрабатывался с учетом удобства в обращении, прочности и практичности. SINUMERIK HT 2 полностью вписывается в структуру компонентов управления.

Конструкция

SINUMERIK HT 2 через соединительный короб PN Basic/ PN Plus может быть подключен в любой монтажной позиции в установке, или через соединительный модуль Basic PN в электрошкафу.

Элементы управления:

- 20 клавиш, всем им могут свободно присваиваться функции и они могут быть подписаны
- кнопка аварийного останова, 2-канальная, трехступенчатая
- 2 кнопки подтверждения (для правой и левой), 3-ступенчатые, 2-канальные
- регулятор процентовки
- магнитный маховичок
- кодовый переключатель (3 положения, 2 ключа)

Тип клавиш:

- пленочные клавиши

Интерфейсы:

- соединительный кабель к соединительному коробу PN Basic/PN Plus, соединительному модулю Basic PN

Индикация:

- 4-строчный дисплей (128 x 64 пикселей)

Функциональность

Легко доступные элементы управления, эргономичный дизайн и небольшой вес обеспечивают удобство в работе даже при длительном использовании. Класс защиты IP65, резиновые накладки и магнитный маховичок делают устройство пригодным для работы даже в сложных условиях производства. Назначение клавиш соответствует прежнему РПУ типа В-MPI. Тем самым, возможен простой переход с одного устройства на другое. При необходимости возможно произвольное назначение и подписывание клавиш.

С соединительным коробом PN Plus доступна функциональность „Вставки или удаления при текущей работе“.

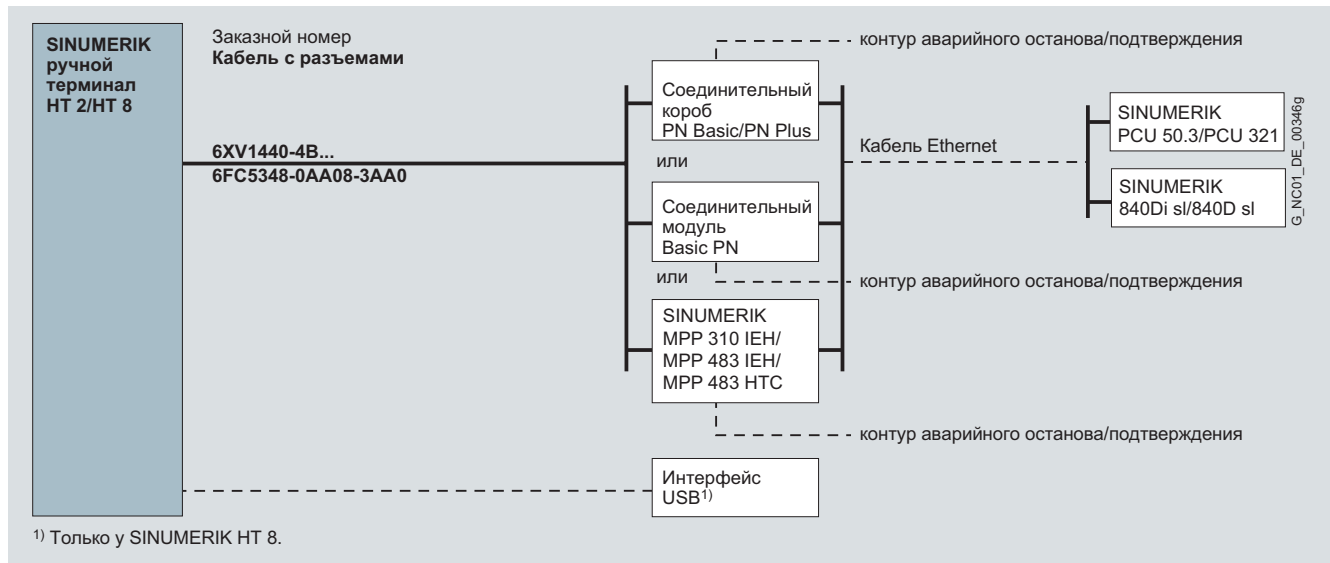
Технические параметры

Название продукта	6FC5303-0AA00-2AA0 SINUMERIK ручной терминал HT 2
Входное напряжение	DC 24 В
Потребляемая мощность, макс.	2,5 Вт
Степень защиты по DIN EN 60529 (IEC 60529)	IP65
Класс влагостойкости по DIN EN 60721-3-3	Кл. 3К5 Образование конденсата и обледенение не допускаются. Минимальная температура воздуха 0 °C.
Относительная влажность воздуха	
• хранение/транспортировка	5 ... 95 % при 25 °C
• эксплуатация	5 ... 65 % при 25 °C
Температура окружающей среды	
• хранение/транспортировка	-25 ... +60 °C
• эксплуатация	0 ... 50 °C
Размеры	
• ширина	255 мм
• высота (без элементов управления)	100 мм
• глубина (без эл-в управления)	76,2 мм
Вес, около	0,69 кг
Сертификации, по	cULus, ГОСТ Р

Интеграция

Ручной терминал SINUMERIK HT 2 может использоваться для:

- SINUMERIK 840Di sl
- SINUMERIK 840D sl:
NCU 710.2/NCU 720.2/NCU 720.2 PN/
NCU 730.2/NCU 730.2 PN, SINUMERIK PCU 50.3
- SINUMERIK PCU 321



Обзор подключений SINUMERIK HT 2

Информацию по использованию, конфигурации и удлинителях для кабелей см. “Соединительная техника MOTION-CONNECT”.

Данные по выбору и заказные данные

Описание	Заказной номер
SINUMERIK ручной терминал HT 2	6FC5303-0AA00-2AA0
<i>Принадлежности</i>	
Соединительный короб PN Basic Степень защиты IP65 без автоматического шунтирования аварийного останова для монтажа в установке	6AV6671-5AE01-0AX0
Соединительный короб PN Plus Степень защиты IP65 с автоматическим шунтированием аварийного останова для монтажа в установке	6AV6671-5AE11-0AX0
Соединительный модуль Basic PN без автоматического шунтирования аварийного останова и для монтажа в электрощкаф, вкл. штекер с защелкой	6FC5303-0AA01-1AA0
Удерживающий магнит для SINUMERIK HT 2	6FC5348-0AA08-0AA0
Держатель для SINUMERIK HT 2	6FC5348-0AA08-1AA0
Вставные полоски, подписываемые 3 пленки, формат DIN A4, для SINUMERIK HT 2	6FC5348-0AA08-2AA0
Комплект ключей для SINUMERIK HT 2	6AV6574-1AG04-4AA0

Описание	Заказной номер
<i>Принадлежности (продолжение)</i>	
Сигнальный кабель для мобильных панелей	
• длина: 2 м	6XV1440-4BN20
• длина: 5 м	6XV1440-4BN50
• длина: 8 м	6XV1440-4BN80
• длина: 10 м	6XV1440-4BN10
• длина: 15 м	6XV1440-4BN15
• длина: 20 м	6XV1440-4BN20
• длина: 25 м	6XV1440-4BN25
Спиральный соединительный кабель для SINUMERIK HT 2/HT 8 длина: 1,5 м, может растягиваться до 3,5 м	6FC5348-0AA08-3AA0

Компоненты управления для СЧПУ

Ручные устройства управления

SINUMERIK HT 8

Обзор

3



Мобильный ручной терминал SINUMERIK HT 8 объединяет в одном устройстве функции панели оператора и станочного пульта. Тем самым он предлагает возможность полного управления и контроля за станком. Он может использоваться в качестве главной панели управления или вспомогательной панели управления.

Прилагаемый стилус с держателем обеспечивает удобное управление сенсорным экраном и в перчатках. Концепция безопасности позволяет работать в опасной зоне станка.

Преимущества

- мобильность в управлении и наблюдении
- Графический цветной дисплей TFT 7,5"
- управление с помощью сенсорного экрана, пленочных клавиш и стилуса
- кнопка аварийного останова и 2 кнопки подтверждения для левой и правой
- простое подключение или отключение при работе, без аварийного останова (Hot Plug and Play) возможны в комбинации с соединительным коробом PN Plus без дополнительных ручных нажимных элементов/кодового переключателя и штекера с защелкой
- для подключения или отключения при работе без аварийной остановки с вариантами Basic необходим ручной нажимной элемент/кодовый переключатель и штекер с защелкой
- прочная, компактная и эргономичная конструкция
- легко заменяемые сигнальные кабели, не требуется специального инструмента (принадлежности)

Конструкция

Кнопка аварийного останова и 2 кнопки подтверждения (трехступенчатые) имеют 2-канальное исполнение.

Возможности подключения SINUMERIK HT 8:

- в электрошкафу через соединительный модуль Basic PN
- в любом месте станка через соединительный короб PN Plus

Функциональность

SINUMERIK HT 8 работает по принципу "тонкого клиента". При этом ПО управления уже находится на SINUMERIK NCU/PCU. Через Ethernet содержания экранов передаются с NCU/PCU на HT 8, информация клавиш – с HT 8 на NCU/PCU. На дисплее HT 8 тот же интерфейс управления, что и на стандартных пультах управления СЧПУ SINUMERIK.

С соединительным коробом PN Plus доступна функциональность „Подключения или отключение в процессе работы”.

Возможны специфические настройки интерфейса управления для пользователя (см. HMI-Open Architecture).

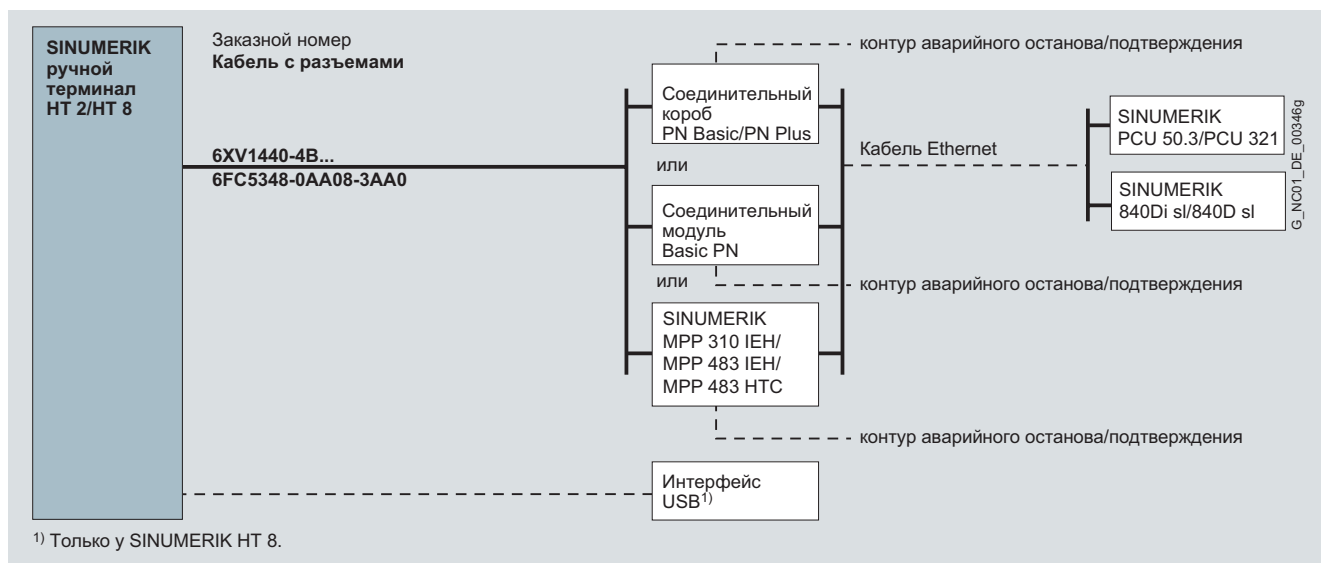
Технические параметры

Название продукта	6FC5403-0AA20-0AA0 SINUMERIK ручной терминал HT 8	6FC5403-0AA20-1AA0 SINUMERIK ручной терминал HT 8 с маховичком
Входное напряжение	DC 24 В	
Потребляемая мощность, макс.	15 Вт	
Степень защиты по DIN EN 60529 (IEC 60529)	IP65	
Класс влагостойкости по DIN EN 60721-3-3	Кл. 3К5 Образование конденсата и обледенение не допускаются. Минимальная температура воздуха 0 °С.	
Относительная влажность воздуха		
• хранение	5 ... 95 % при 25 °С	
• транспортировка	5 ... 95 % при 25 °С	
• эксплуатация	5 ... 80 % при 25 °С	
Температура окружающей среды		
• хранение	-20 ... +60 °С	
• транспортировка	-20 ... +60 °С	
• эксплуатация	0 ... 45 °С	
Размеры		
• наружный диаметр корпуса	290 мм	
• высота (вкл. регулятор процентовки)	126 мм	
Вес, около	1,73 кг	
Сертификации, по	cULus, ГОСТ Р	

Интеграция

Ручной терминал SINUMERIK HT 8 может использоваться для:

- SINUMERIK 840Di sl
- SINUMERIK 840D sl:
NCU 710.2/NCU 720.2/NCU 720.2 PN/
NCU 730.2/NCU 730.2 PN, SINUMERIK PCU 50.3
- SINUMERIK PCU 321



Обзор подключений SINUMERIK HT 8

Информацию по использованию, конфигурации и удлинителях для кабелей см. "Соединительная техника MOTION-CONNECT".

Данные по выбору и заказные данные

Описание	Заказной номер
SINUMERIK ручной терминал HT 8 принципу "тонкого клиента", ПО управления в SINUMERIK NCU/PCU	6FC5403-0AA20-0AA0
SINUMERIK ручной терминал HT 8 с маховичком принцип "тонкого клиента", ПО управления в SINUMERIK NCU/PCU	6FC5403-0AA20-1AA0
Принадлежности	
Соединительный короб PN Basic Степень защиты: IP65 без автоматического шунтирования аварийного останова для монтажа в установке	6AV6671-5AE01-0AX0
Соединительный короб PN Plus Степень защиты: IP65 с автоматическим шунтированием аварийного останова для монтажа в установке	6AV6671-5AE11-0AX0
Соединительный модуль Basic PN без автоматического шунтирования аварийного останова для монтажа в электрошкаф со штекером с защелкой	6FC5303-0AA01-1AA0

Описание	Заказной номер
Принадлежности (продолжение)	
Настенный крепеж для SINUMERIK HT 8, для безопасного хранения, подходит и для стационарного управления	6AV6574-1AF04-4AA0
Стилюс с держателем для SINUMERIK HT 8	6FC5348-0AA08-4AA0
Защитная пленка (2 шт.) для MP 277 и SINUMERIK HT 8	6AV6671-5BC00-0AX0
Сигнальный кабель для мобильных панелей	
• длина: 2 м	6XV1440-4BN20
• длина: 5 м	6XV1440-4BN50
• длина: 8 м	6XV1440-4BN80
• длина: 10 м	6XV1440-4BN10
• длина: 15 м	6XV1440-4BN15
• длина: 20 м	6XV1440-4BN20
• длина: 25 м	6XV1440-4BN25
Спиральный соединительный кабель для SINUMERIK HT 2/HT 8 длина: 1,5 м, может растягиваться до 3,5 м	6FC5348-0AA08-3AA0

Компоненты управления для СЧПУ

Ручные устройства управления

РПУ типа В-MPI

Обзор



РПУ типа В-MPI подходит для ручного управления станками, к примеру, движениями подачи осей. Всем клавишам могут присваиваться любые функции и на клавиатуру могут наноситься надписи.

Конструкция

РПУ имеет 2-канальные контуры аварийного останова и подтверждения. Кнопка подтверждения выполнена 3-ступенчатой. РПУ поставляется с 3-проводным или 4-проводным подтверждением.

РПУ типа В-MPI подключается к MPI через распределитель. Распределитель может быть смонтирован в электрошкафу или в отдельном корпусе.

В варианте с 4х проводным подключением клавиш подтверждения возможен контроль одновременного замыкания в контуре подтверждения. Из-за измененной конструкции штекера эти РПУ должны работать со специальным распределителем. Все РПУ имеют сертификаты UL для США и Канады.

Для крепления РПУ предлагается держатель. Держатель изготовлен из черного полистирола и может быть закреплен на подходящем основании с помощью 4 винтов.

Интеграция

РПУ типа Тип В-MPI может использоваться для для:

- SINUMERIK 840Di sl/840D sl

Технические параметры

Название продукта	6FX2007-1AC04/-1AC14 6FX2007-1AE04/-1AE14 РПУ типа В-MPI
Рабочее напряжение, нерегулируемое	DC 24 В
Степень защиты по DIN EN 60529 (IEC 60529)	IP65
Класс влагостойкости по DIN EN 60721-3-3	Кл. 3К5 Образование конденсата и обледенение не допускаются. Минимальная температура воздуха 0 °С.
Температура окружающей среды	
• хранение/транспортировка	-20 ... +60 °С
• эксплуатация	0 ... 45 °С
Расстояние до NCU/PCU, макс.	200 м
Размеры	
• длина	252 мм
• ширина	114 мм
• высота	110 мм
Вес, около без соединительного кабеля	1,2 кг
Сертификации, по	cULus, ГОСТ Р

Данные по выбору и заказные данные

Описание	Заказной номер
РПУ типа В-MPI	
3-ступенчатая кнопка подтверждения вкл. соединительный кабель со штекером	
• 3-проводное подтверждение	
– спиральный соединительный кабель длина: 1,5 м; растягивается на 3,5 м	6FX2007-1AC04
– прямой кабель (длина: 10 м)	6FX2007-1AC14
• 4-проводное подтверждение	
– спиральный соединительный кабель длина: 1,5 м; растягивается на 3,5 м	6FX2007-1AE04
– прямой кабель длина: 10 м	6FX2007-1AE14
Принадлежности	
Распределитель	
для РПУ вкл. штекер короткого замыкания	
• 3-проводное подтверждение	6FX2006-1BC01
• 4-проводное подтверждение	6FX2006-1BH01
Держатель из полистирола	6FX2006-1HA00
Удлинитель	
между РПУ и распределителем	
• 3-проводное подтверждение	
– длина: 5 м	6FX2002-1AB04-1AF0
– длина: 10 м	6FX2002-1AB04-1BA0
– длина: 15 м	6FX2002-1AB04-1BF0
– длина: 0,5 м с расположенным под углом штекером	6FX2002-1AB14-1AA5
• 4-проводное подтверждение	
– длина: 5 м	6FX2002-1AB84-1AF0
– длина: 10 м	6FX2002-1AB84-1BA0
– длина: 15 м	6FX2002-1AB84-1BF0
– длина: 0,5 м с расположенным под углом штекером	6FX2002-1AB24-1AA5

Компоненты управления для СЧПУ

Ручные устройства управления

Мини-РПУ

Обзор



Удобный, эргономичный мини-РПУ с прочным металлическим разъемом подходит для отладки и управления простыми станками в области JobShop.

Преимущества

Благодаря выбору грубой, средней и точной установки управления подачи, обеспечивается быстрое, точное инкрементальное позиционирование. Сигналы посылаются на СЧПУ параллельно (без MPI).

Конструкция

Наряду с 2-х канальными клавишами аварийного останова и подтверждения, имеется клавиша ускоренного хода, а также две клавиши +/- и маховичок для перемещения осей с толчковой подачей. Аварийный останов имеет 4х проводное соединение. 3х ступенчатая кнопка подтверждения имеет 3х проводное соединение. Посредством поворотного переключателя можно выбрать до 5-ти осей. 3 функциональные клавиши обеспечивают выполнение специфических приложений пользователя и могут быть определены произвольно. При необходимости клавиши могут быть подписаны с помощью вставных полосок.

Для подключения необходим отдельно заказываемый набор соединительных элементов.

Для изменения направления отвода кабеля предлагается угловая розетка для набора соединительных элементов. Угловая розетка обеспечивает монтаж фланцевой розетки набора соединительных элементов с поворотом на 90°. Использование угловой розетки возможно только в комбинации с набором соединительных элементов без разъемов.

Мини-РПУ с помощью встроенных удерживающих магнитов может закрепляться на металлических поверхностях. Как опция предлагается держатель.

Интеграция

Мини-РПУ может использоваться для:

- SINUMERIK 840Di sl/840D sl

Технические параметры

Название продукта	6FX2007-1AD03/ 6FX2007-1AD13
Рабочее напряжение	DC 24 В
Маховичок	100 S/R, $U_B = 5 В$, RS 422
Степень защиты по DIN EN 60529 (IEC 60529)	IP65
Класс влагостойкости по DIN EN 60721-3-3	Кл. 3К5 Образование конденсата и обледенение не допускаются. Минимальная температура воздуха 0 °C.
Температура окружающей среды	
• хранение/транспортировка	-20 ... +60 °C
• эксплуатация	0 ... 55 °C
Расстояние между маховичком и NCU, макс. при использовании маховичка	25 м
Размеры	
• длина	180 мм
• высота	70 мм
• ширина	90 мм
Вес, около (без соединительного кабеля)	0,5 кг
Сертификации, по	UL

Данные по выбору и заказные данные

Описание	Заказной номер
Мини-РПУ 3-ступенчатая кнопка подтверждения вкл. удерживающие магниты и соединительный кабель с металлическим штекером	
• спиральный соединительный кабель длина: 1,5 м, растягивается на 3,5 м	6FX2007-1AD03
• кабель прямой длина: 5 м	6FX2007-1AD13
Принадлежности	
Набор соединительных элементов для Мини-РПУ, без разъемов исполнение для металлического штекера, для подключения к станочному пульту без промышленного Ethernet, со штекером с защелкой	6FX2006-1BG03
Набор соединительных элементов для Мини-РПУ, с разъемами исполнение для металлического штекера, для подключения к станочному пульту с промышленным Ethernet, со штекером с защелкой	6FX2006-1BG11
Угловая розетка 90° для набора соединительных элементов без разъемов 6FX2006-1BG03 Металлическая конструкция	6FX2006-1BG56
Держатель для Мини-РПУ 6FX2007-1AD.3 и электронного маховичка в корпусе 6FC9320-5DE02	6FX2006-1BG70

3

Компоненты управления для СЧПУ

Ручные устройства управления

Электронный маховичок

Обзор

Это датчик генерирует сигналы, соответствующие ручному вращению маховичка. При этом ось, выбранная через СЧПУ, позиционируется параллельно. Маховички имеют магнитную фиксацию, которая обеспечивает перемещение точно по инкрементам.

Фронтальная панель может быть удалена. Для подключения к модулям I/O поставляется вариант с DC 24 В и интерфейсом HTL.

Переносной маховичок подключается с помощью спирального кабеля через фланцевую розетку. Корпус оборудован удерживающим магнитом. Для закрепления маховичка на не металлических поверхностях поставляется держатель.



Технические параметры

	6FC9320-5DB01	6FC9320-5DC01/ 6FC9320-5DF01/ 6FC9320-5DM00	6FC9320-5DE02	6FC9320-5DH01
Название продукта	Электронный маховичок	Электронный маховичок	Электронный маховичок переносной	Электронный маховичок
Номинальное напряжение	DC 5 В ± 5 %			DC 10 ... 30 В
Ном. ток, макс.	60 мА			15 мА
Интерфейс	RS 422 (TTL)			HTL
Сдвиг фаз последовательности импульсов А к В	90° электрически			
Импульсы	2 × 100 S/R			
Нажимное усилие	8 Нсм	4 Нсм		
Выходная частота, макс.	2 кГц			
Расстояние до NCU	25 м		20 м	25 м
Степень защиты по DIN EN 60529 (IEC 60529)				
• передняя сторона	IP65			
• задняя сторона	IP50			
Относительная влажность воздуха				
• хранение	10 ... 95 % при 25 °C			
• транспортировка	10 ... 95 % при 25 °C			
• эксплуатация	5 ... 80 % при 25 °C			
Температура окружающей среды				
• хранение	-40 ... +85 °C			
• транспортировка	-40 ... +85 °C			
• эксплуатация	0 ... 70 °C			
Вес, около	0,6 кг	0,4 кг	1,3 кг	0,4 кг
Сертификации, по	cULus, ГОСТ Р			

Данные по выбору и заказные данные

Описание	Заказной номер
Электронный маховичок	
• с фронтальной панелью 120 мм × 120 мм, с установочным колесиком DC 5 В, RS 422	6FC9320-5DB01
• с фронтальной панелью 76,2 мм × 76,2 мм, с установочным колесиком DC 5 В, RS 422	6FC9320-5DC01
• переносной в корпусе, спиральный кабель 2,5 м с установочным колесиком DC 5 В, RS 422	6FC9320-5DE02
• с фронтальной панелью 76,2 мм × 76,2 мм, с установочным колесиком DC 24 В, HTL	6FC9320-5DN01
• без фронтальной панели, с маленьким установочным колесиком DC 5 В, RS 422	6FC9320-5DM00
• без фронтальной панели, без установочного колесика, для встраивания DC 5 В, RS 422	6FC9320-5DF01
Набор адаптеров	6FC9320-5DN00
для монтажа в фронтальную панель с крепежом с тремя отверстиями	
Фланцевая розетка	6FC9341-1AQ
для переносного маховичка	
Держатель	6FX2006-1BG70
для Мини-РПУ 6FX2007-1AD.3 и электронного маховичка в корпусе 6FC9320-5DE02	

Компоненты управления для СЧПУ

Ручные устройства управления

Модуль подключения маховичков

Обзор



С помощью модуля подключения маховичков SINUMERIK PROFIBUS можно подключить два маховичка или маховичок РПУ типа В-MPI и Мини-РПУ.

На модуле подключения маховичков SINUMERIK PROFIBUS имеются цифровые входы, выходы, соединения для поворотных переключателей процентовки и маховичков, а также интерфейс PROFIBUS DP для коммуникации.

Модуль подключения маховичков SINUMERIK PROFIBUS предназначен для монтажа в электрошкаф.

Конструкция

Интерфейсы:

- PROFIBUS DP
- для 6 входов
- для 6 входов и 6 выходов, необходим дополнительный набор кабелей
- для 16 прямых клавиш с SINUMERIK OP 012/OP 015A/TP 015A
- для 2 маховичков

Интеграция

Модуль подключения маховичков SINUMERIK PROFIBUS может использоваться для:

- SINUMERIK 840Di sl/840D sl über PROFIBUS DP

Технические параметры

Название продукта	6FC5303-0AA02-0AA0 SINUMERIK модуль подключения маховичков
Входное напряжение	DC 24 В
Потребляемая мощность, макс.	15,2 Вт
Степень защиты по DIN EN 60529 (IEC 60529)	IP00
Класс влагостойкости по DIN EN 60721-3-3	Кл. 3К5 Образование конденсата и обледенение не допускаются. Минимальная температура воздуха 0 °С.
Относительная влажность воздуха	
• хранение	5 ... 95 % при 25 °С
• транспортировка	5 ... 95 % при 25 °С
• эксплуатация	5 ... 95 % при 25 °С
Температура окружающей среды	
• хранение	-20 ... +60 °С
• транспортировка	-25 ... +55 °С
• эксплуатация	
- передняя сторона	0 ... 45 °С
- задняя сторона	0 ... 55 °С
Размеры	
• ширина	234 мм
• высота	137 мм
• глубина	40 мм
Вес, около	0,82 кг
Сертификации, по	cULus, ГОСТ Р

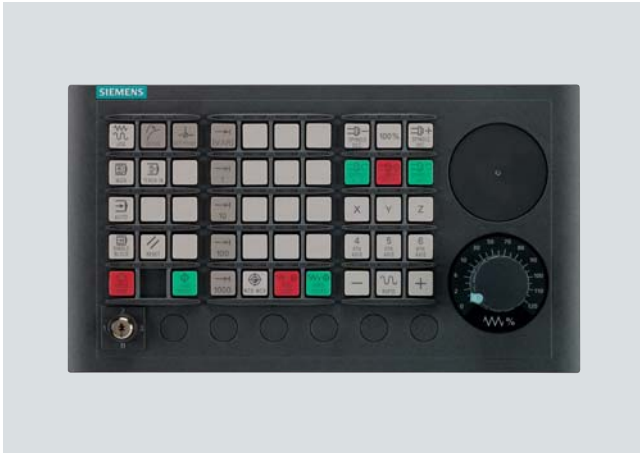
Данные по выбору и заказные данные

Описание	Заказной номер
Модуль подключения маховичков PROFIBUS	6FC5303-0AA02-0AA0
Принадлежности	
Сигнальный кабель для маховичка с разъемами длина: ≤ 25 м ¹⁾	6FX8002-2CP00-...
Электронный поворотный переключатель процентовки подачи/ускоренного хода 1х23G, T=32, крышка, рукоятка, указатель, диски шкалы ускоренного хода и подачи	6FC5247-0AF13-1AA0
Электронный поворотный переключатель процентовки шпинделя/ускоренного хода 1х16G, T=24, крышка, рукоятка, указатель, диски шкалы ускоренного хода и шпинделя	6FC5247-0AF12-1AA0
Набор кабелей (60 шт.) для дополнительных кнопок/индикаторов станочных пультов длина: 500 мм	6FC5247-0AA35-0AA0

Пример:
16G: фиксация при растре 16
T=24: растр 24 при 360°

¹⁾ Код длин см. "Соединительная техника MOTION-CONNECT".

Обзор



Станочный пульт SINUMERIK MCP 310C PN с механическими клавишами обеспечивает удобное и обзорное управление функциями станка. Он подходит для машинно-ориентированного управления фрезерными, токарными, шлифовальными и специальными станками.

Наряду с PROFINET, SINUMERIK MCP 310C PN сохранил полную поддержку функций промышленного Ethernet. С помощью DIP-переключателя возможно переключение на соответствующую сетевую технологию.

Для специфических станочных функций все клавиши имеют сменные крышечки на клавиши. На крышечки с помощью лазера могут наноситься любые надписи. В качестве альтернативы могут использоваться прозрачные крышечки на клавиши.

Крепеж станочного пульта осуществляется с задней стороны с помощью специальных крепежных элементов.

В объем поставки входят крепежные элементы, крышечки на клавиши (30 × серые, 30 × прозрачные, 9 × с надписью) и подкладное кольцо для аварийного останова.

Конструкция

Элементы управления:

- клавиш режимов работы и функциональных клавиш –49 клавиш с LED
- клавиши направления для фрезерных станков с наложением ускоренного хода
- 16 свободно параметризуемых клавиш пользователя со стандартными значениями
- управление подачей с процентовой подачи/ускоренного хода (поворотный переключатель с 23 позициями)
- кодовый переключатель (4 позиции и 3 различных ключа)

Тип клавиш:

- механические клавиши

Интерфейсы:

- PROFINET/промышленный Ethernet
- для 9 кнопок/ индикаторов (9 входов/6 выходов) (дополнительно необходим набор кабелей для кнопок/индикаторов)
- для 2 маховичков

Возможности расширения:

- 6 мест для установки кнопок/индикаторов ($d = 16$ мм)
- 1 место для установки кнопки аварийного останова или поворотного переключателя процентовой (до $d = 22$ мм)

Интеграция

Станочный пульт SINUMERIK MCP 310C PN может использоваться для:

- SINUMERIK 840Di sl
- SINUMERIK 840D sl

Технические параметры

Название продукта	6FC5303-0AF23-0AA1 SINUMERIK станочный пульт MCP 310C PN
Входное напряжение	DC 24 В
Потребляемая мощность, макс.	5 Вт
Степень защиты по DIN EN 60529 (IEC 60529)	<ul style="list-style-type: none"> • передняя сторона IP54 • задняя сторона IP00
Класс влагостойкости по DIN EN 60721-3-3	Кл. 3K5 Образование конденсата и обледенение не допускаются. Минимальная температура воздуха 0 °C.
Относительная влажность воздуха	<ul style="list-style-type: none"> • хранение 5 ... 95 % при 25 °C • транспортировка 5 ... 95 % при 25 °C • эксплуатация 5 ... 90 % при 25 °C
Температура окружающей среды	<ul style="list-style-type: none"> • хранение –25 ... +55 °C • транспортировка –40 ... +70 °C • эксплуатация <ul style="list-style-type: none"> – передняя сторона 0 ... 45 °C – задняя сторона 0 ... 55 °C
Удаление	100 м
Размеры	<ul style="list-style-type: none"> • ширина 310 мм • высота 175 мм • глубина 54 мм
Монтажный вырез	<ul style="list-style-type: none"> • ширина 285 мм • высота 155 мм • допуск + 1 мм
Вес, около	1,2 кг
Сертификации, по	cULus, ГОСТ Р

Компоненты управления для СЧПУ

Станочные пульта

SINUMERIK MCP 310C PN

Данные по выбору и заказные данные

Описание	Заказной номер
SINUMERIK станочный пульт MCP 310C PN PROFINET/промышленный Ethernet ширина 310 мм, с механическими клавишами	6FC5303-0AF23-0AA1
Принадлежности	
Крышечки на клавиши, квадратные, подписываемые 1 комплект, состоящий из: 90 x серых, 20 x красных, 20 x желтых, 20 x зеленых, 20 x светло-серых	6FC5248-0AF12-0AA0
Крышечки на клавиши, квадратные, подписываемые 90 x прозрачные	6FC5248-0AF21-0AA0
Нажимной элемент 22 мм Грибковый выключатель с фиксацией, красный и без подсветки, с выступом 40 мм и "защитой от дурака", вкл. держатель	3SB3000-1HA20
Переключатель с 2 органами переключения 1 замыкатель + 1 размыкатель, 2-пол., винтовое соединение	3SB3400-0A
Комплект ключей (10 комплектов) для станочного пульта	6FC5148-0AA03-0AA0
Поворотный переключатель процентовки шпинделя/ускоренного хода 1x16G, T=24, крышка, рукоятка, указатель, диски шкалы ускоренного хода и шпинделя	6FC5247-0AF12-1AA0
Поворотный переключатель процентовки подачи/ускоренного хода 1x23G, T=32, крышка, рукоятка, указатель, диски шкалы ускоренного хода и подачи	6FC5247-0AF13-1AA0
Набор кабелей (60 шт.) для дополнительных кнопок/индикаторов станочных пультов длина: 500 мм	6FC5247-0AA35-0AA0
Сигнальный кабель для подключения маховичка¹⁾ длина, макс.: 25 м	6FX8002-2CP00-...
Комплект зажимов (9 шт.) для компонентов управления с профилем 2,5 мм длина: 20 мм	6FC5248-0AF14-0AA0

Пример:
16G: фиксация при растре 16
T=24: растр 24 при 360°

Заказные данные для Ethernet или PROFINET см. Industrial Ethernet Switches – SCALANCE.

SINUMERIK MCP 310 PN

Обзор



Станочный пульт SINUMERIK MCP 310 PN с пленочными клавишами обеспечивает удобное и обзорное управление функциями станка. Он подходит для машинно-ориентированного управления фрезерными, токарными, шлифовальными и специальными станками.

Наряду с PROFINET, SINUMERIK MCP 310 PN сохранил полную поддержку функций промышленного Ethernet. С помощью DIP-переключателя возможно переключение на соответствующую сетевую технологию

Для специфических станочных функций 49 клавиш оснащены свободно подписываемыми вставными полосками. Пленка DIN-A4 (для лазерного принтера) для нанесения надписи на вставные полоски входит в объем поставки.

Для подключения прямых клавиш панелей оператора SINUMERIK OP 012/OP 015A/TP 015A в объем поставки включен соединительный кабель.

Крепеж станочного пульта осуществляется с задней стороны с помощью специальных зажимных элементов, входящих в объем поставки.

Конструкция

Элементы управления:

- клавиши режимов работы и функциональные клавиш – 49 клавиш с LED
- клавиши направления для фрезерных станков с наложением ускоренного хода
- 16 свободных клавиш пользователя со стандартными значениями
- управление подачей с процентовкой подачи/ускоренного хода (поворотный переключатель с 23 позициями)
- кодовый переключатель (4 позиции и 3 различных ключа)

Тип клавиш:

- пленочные клавиши

Интерфейсы:

- PROFINET/Industrial Ethernet
- для 9 кнопок/ индикаторов (9 входов/6 выходов) (дополнительно необходим набор кабелей для кнопок/индикаторов)
- для 16 прямых клавиш от OP 012/OP 015A/TP 015A (соединительный кабель (850 мм) входит в объем поставки)
- для 2 маховичков

Возможность расширения:

- 6 мест для установки кнопок/индикаторов ($d = 16$ мм)
- 1 место для установки кнопки аварийного останова или поворотного переключателя процентовки (до $d = 22$ мм)

¹⁾ Код длин см. "Соединительная техника MOTION-CONNECT".

Компоненты управления для СЧПУ

Станочные пульты

SINUMERIK MCP 310 PN

Интеграция

Станочный пульт SINUMERIK MCP 310 PN может использоваться для:

- SINUMERIK 840Di sl
- SINUMERIK 840D sl

Технические параметры

Название продукта	6FC5303-0AF23-1AA1 SINUMERIK станочный пульт MCP 310 PN
Входное напряжение	DC 24 В
Потребляемая мощность, макс.	5 Вт
Степень защиты по DIN EN 60529 (IEC 60529)	<ul style="list-style-type: none"> • передняя сторона IP65 • задняя сторона IP00
Класс влагостойкости по DIN EN 60721-3-3	Кл. 3К5 Образование конденсата и обледенение не допускаются. Минимальная температура воздуха 0 °С.
Относительная влажность воздуха	<ul style="list-style-type: none"> • хранение 5 ... 95 % при 25 °С • транспортировка 5 ... 95 % при 25 °С • эксплуатация 5 ... 80 % при 25 °С
Температура окружающей среды	<ul style="list-style-type: none"> • хранение -20 ... +60 °С • транспортировка -20 ... +60 °С • эксплуатация <ul style="list-style-type: none"> - передняя сторона 0 ... 45 °С - задняя сторона 0 ... 55 °С
Удаление	100 м
Размеры	<ul style="list-style-type: none"> • ширина 310 мм • высота 175 мм • глубина 54 мм
Монтажный вырез	<ul style="list-style-type: none"> • ширина 285 мм • высота 155 мм • допуск + 1 мм
Вес, около	1,2 кг
Сертификации, по	cULus, ГОСТ Р

Данные по выбору и заказные данные

Описание	Заказной номер
SINUMERIK станочный пульт MCP 310 PN PROFINET/промышленный Ethernet ширина 310 мм, с пленочными клавишами	6FC5303-0AF23-1AA1
<i>Принадлежности</i>	
Вставные полоски, подписываемые 3 пленки, формат DIN A4	6FC5248-0AF23-1AA0
Нажимной элемент 22 мм Грибковый выключатель с фиксацией, красный и без подсветки, с выступом 40 мм и "защитой от дурака", вкл. держатель	3SB3000-1HA20
Переключатель с 2 органами переключения 1 замыкатель + 1 размыкатель, 2-пол., винтовое соединение	3SB3400-0A
Кодовый переключатель с ключами для SINUMERIK MCP 6FC5303-0AF22-1AA1/6FC5303-0AF23-1AA1	6FC5247-0AF02-0AA0
Комплект ключей (10 комплектов) для станочного пульта	6FC5148-0AA03-0AA0
Поворотный переключатель процентовки шпинделя/ускоренного хода 1x16G, T=24, крышка, рукоятка, указатель, диски шкалы ускоренного хода и шпинделя	6FC5247-0AF12-1AA0
Поворотный переключатель процентовки подачи/ускоренного хода 1x23G, T=32, крышка, рукоятка, указатель, диски шкалы ускоренного хода и подачи	6FC5247-0AF13-1AA0
Набор кабелей (60 шт.) для дополнительных кнопок/индикаторов станочных пультов длина: 500 мм	6FC5247-0AA35-0AA0
Сигнальный кабель для подключения маховичка ¹⁾ длина, макс.: 25 м	6FX8002-2CP00-...
Комплект зажимов (9 шт.) для компонентов управления с профилем 2,5 мм длина: 20 мм	6FC5248-0AF14-0AA0

Пример:
16G: фиксация при растре 16
T=24: растр 24 при 360°

[Заказные данные для Ethernet или PROFINET см. Industrial Ethernet Switches – SCALANCE.](#)

¹⁾ Код длин см. "Соединительная техника MOTION-CONNECT".

Компоненты управления для СЧПУ

Станочные пульта

SINUMERIK MCP 483C PN

Обзор



Станочный пульт SINUMERIK MCP 483C PN обеспечивает удобное и обзорное управление функциями станка. Он подходит для машинно-ориентированного управления фрезерными, токарными, шлифовальными и специальными станками.

Наряду с PROFINET, SINUMERIK MCP 483C PN сохранил полную поддержку функций промышленного Ethernet. С помощью DIP-переключателя возможно переключение на соответствующую сетевую технологию.

Для специфических станочных функций все клавиши имеют сменные крышечки на клавиши. На крышечки с помощью лазера могут наноситься любые надписи. В качестве альтернативы могут использоваться прозрачные крышечки на клавиши.

Крепеж станочного пульта осуществляется с задней стороны с помощью специальных зажимных элементов, входящих в объем поставки.

Конструкция

Элементы управления:

- клавиш режимов работы и функциональных клавиш – 50 клавиш с LED
- клавиши направления для фрезерных станков с наложением ускоренного хода (крышечки клавиш направления для токарных станков прилагаются)
- управление шпинделем с процентовкой шпинделя (поворотный переключатель с 16 позициями)
- управление подачей с процентовкой подачи/ускоренного хода (поворотный переключатель с 23 позициями)
- кодовый переключатель (4 позиции и 3 различных ключа)
- кнопка аварийного останова (2 x (1 замыкатель + 1 размыкатель))

Тип клавиш:

- механические клавиши

Интерфейсы:

- PROFINET/промышленный Ethernet
- для 9 кнопок/индикаторов (9 входов/6 выходов) (дополнительно необходим набор кабелей для кнопок/индикаторов)
- для 2 маховичков

Возможности расширения:

- 2 места для установки кнопок/индикаторов ($d = 16$ мм)

Интеграция

Станочный пульт SINUMERIK MCP 483C PN может использоваться для:

- SINUMERIK 840Di sl
- SINUMERIK 840D sl

Технические параметры

Название продукта	6FC5303-0AF22-0AA1 SINUMERIK станочный пульт MCP 483C PN
Входное напряжение	DC 24 В
Потребляемая мощность, макс.	5 Вт
Степень защиты по DIN EN 60529 (IEC 60529)	<ul style="list-style-type: none">• передняя сторона IP54• задняя сторона IP00
Класс влагостойкости по DIN EN 60721-3-3	Кл. 3К5 Образование конденсата и обледенение не допускаются. Минимальная температура воздуха 0 °C.
Относительная влажность воздуха	<ul style="list-style-type: none">• хранение 5 ... 95 % при 25 °C• транспортировка 5 ... 95 % при 25 °C• эксплуатация 5 ... 85 % при 25 °C
Температура окружающей среды	<ul style="list-style-type: none">• при хранение –25 ... +55 °C• транспортировка –25 ... +55 °C• эксплуатация<ul style="list-style-type: none">– передняя сторона 0 ... 45 °C– задняя сторона 0 ... 55 °C
Удаление	100 м
Размеры	<ul style="list-style-type: none">• ширина 483 мм• высота 155 мм• глубина 55 мм
Монтажный вырез	<ul style="list-style-type: none">• ширина 450 мм• высота 135 мм• допуск + 1 мм
Вес, около	2 кг
Сертификации, по	cULus, ГОСТ Р

Компоненты управления для СЧПУ

Станочные пульта

SINUMERIK MCP 483C PN

SINUMERIK MCP 483 PN

Данные по выбору и заказные данные

Описание	Заказной номер
SINUMERIK станочный пульт MCP 483C PN PROFINET/промышленный Ethernet, ширина 19", с механическими клавишами, аварийный останов 22 мм	6FC5303-0AF22-0AA1
Принадлежности	
Крышечки на клавиши, квадратные, подписываемые 1 комплект, состоящий из: 90 x серых, 20 x красных, 20 x желтых, 20 x зеленых, 20 x светло-серых	6FC5248-0AF12-0AA0
Крышечки на клавиши, квадратные, подписываемые 90 x прозрачные	6FC5248-0AF21-0AA0
Нажимной элемент 22 мм Грибковый выключатель с фиксацией, красный и без подсветки, с выступом 40 мм и "защитой от дурака", вкл. держатель	3SB3000-1HA20
Переключатель с 2 органами переключения 1 замыкатель + 1 размыкатель, 2-пол., винтовое соединение	3SB3400-0A
Комплект ключей (10 комплектов) для станочного пульта	6FC5148-0AA03-0AA0
Диски шкалы ускоренного хода (1 комплект = 20 шт.) для 16-ступенчатого поворотного переключателя MCP 483C	6FC5248-0AF30-0AA0
Поворотный переключатель процентовки шпинделя/ускоренного хода 1x16G, T=24, крышка, рукоятка, указатель, диски шкалы ускоренного хода и шпинделя	6FC5247-0AF12-1AA0
Поворотный переключатель процентовки подачи/ускоренного хода 1x23G, T=32, крышка, рукоятка, указатель, диски шкалы ускоренного хода и подачи	6FC5247-0AF13-1AA0
Набор кабелей (60 шт.) для дополнительных кнопок/индикаторов станочных пультов длина: 500 мм	6FC5247-0AA35-0AA0
Сигнальный кабель для подключения маховичка¹⁾ длина, макс.: 25 м	6FC5248-0AF14-0AA0

Пример:
16G: фиксация при растре 16
T=24: растр 24 при 360°

Заказные данные для Ethernet или PROFINET см. Industrial Ethernet Switches – SCALANCE.

Обзор



Станочный пульт SINUMERIK MCP 483 PN с пленочными клавишами обеспечивает удобное и обзорное управление функциями станка. Он подходит для машинно-ориентированного управления фрезерными, токарными, шлифовальными и специальными станками.

Наряду с PROFINET, SINUMERIK MCP 483 PN сохранил полную поддержку функций промышленного Ethernet. С помощью DIP-переключателя возможно переключение на соответствующую сетевую технологию

Для специфических станочных функций 46 клавиш и оба места для установки кнопок/индикаторов оснащены свободно подписываемыми вставными полосками. Пленка DIN-A4 (для лазерного принтера) для нанесения надписи на вставные полоски входит в объем поставки.

Для подключения прямых клавиш панелей оператора SINUMERIK OP 012/OP 015A/TP 015A в объем поставки включен соединительный кабель.

Крепеж станочного пульта осуществляется с задней стороны с помощью специальных зажимных элементов, входящих в объем поставки.

Конструкция

Элементы управления:

- клавиши режимов работы и функциональные клавиш – 50 клавиш с LED
- клавиши направления для фрезерных станков с наложением ускоренного хода
- 17 свободных клавиш пользователя со стандартными значениями
- управление шпинделем с процентовкой шпинделя (поворотный переключатель с 16 позициями)
- управление подачей с процентовкой подачи/ускоренного хода (поворотный переключатель с 23 позициями)
- кодовый переключатель (4 позиции и 3 различных ключа)
- кнопка аварийного останова (2 x (1 замыкатель + 1 размыкатель))

Тип клавиш:

- пленочные клавиши

3

Компоненты управления для СЧПУ

Станочные пульты

SINUMERIK MCP 483 PN

Конструкция (продолжение)

Интерфейсы:

- PROFINET/промышленный Ethernet
- для 9 кнопок/ индикаторов (9 входов/6 выходов) (дополнительно необходим набор кабелей для кнопок/индикаторов)
- для 16 прямых клавиш с OP 012/OP 015A/TP 015A (соединительный кабель (850 мм) прилагается)
- для 2 маховичков

Возможности расширения:

- 2 места для установки кнопок/индикаторов ($d = 16$ мм)

Интеграция

Станочный пульт SINUMERIK MCP 483 PN может использоваться для:

- SINUMERIK 840Di sl
- SINUMERIK 840D sl

Технические параметры

Название продукта	6FC5303-0AF22-1AA1 SINUMERIK станочный пульт MCP 483 PN
Входное напряжение	DC 24 В
Потребляемая мощность, макс.	5 Вт
Степень защиты по DIN EN 60529 (IEC 60529)	
• передняя сторона	IP65
• задняя сторона	IP00
Класс влагостойкости по DIN EN 60721-3-3	Кл. 3K5 Образование конденсата и обледенение не допускаются. Минимальная температура воздуха 0 °С.
Относительная влажность воздуха	
• хранение	5 ... 95 % при 25 °С
• транспортировка	5 ... 95 % при 25 °С
• эксплуатация	5 ... 85 % при 25 °С
Температура окружающей среды	
• хранение	-25 ... +55 °С
• транспортировка	-25 ... +55 °С
• эксплуатация	
– передняя сторона	0 ... 45 °С
– задняя сторона	0 ... 55 °С
Удаление	100 м
Размеры	
• ширина	483 мм
• высота	155 мм
• глубина	55 мм
Монтажный вырез	
• ширина	450 мм
• высота	135 мм
• Toleranz	+ 1 мм
Вес, около	1,6 кг
Сертификации, по	cULus, ГОСТ Р

Данные по выбору и заказные данные

Описание	Заказной номер
SINUMERIK станочный пульт MCP 483 PN PROFINET/промышленный Ethernet ширина 19", с пленочными клавишами, аварийный останов 22 мм	6FC5303-0AF22-1AA1
Принадлежности	
Вставные полоски, подписываемые 3 пленки, формат DIN A4	6FC5248-0AF22-1AA1
Нажимной элемент 22 мм Грибковый выключатель с фиксацией, красный и без подсветки, с выступом 40 мм и "защитой от дурака", вкл. держатель	3SB3000-1HA20
Переключатель с 2 органами переключения 1 замыкатель + 1 размыкатель, 2-пол., винтовое соединение	3SB3400-0A
Кодовый переключатель с ключами для SINUMERIK MCP 6FC5303-0AF22-1AA1/ 6FC5303-0AF23-1AA1	6FC5247-0AF02-0AA0
Комплект ключей (10 комплектов) для станочного пульта	6FC5148-0AA03-0AA0
Поворотный переключатель процентовки шпинделя/ускоренного хода 1x16G, T=24, крышка, рукоятка, указатель, диски шкалы ускоренного хода и шпинделя	6FC5247-0AF12-1AA0
Поворотный переключатель процентовки подачи/ускоренного хода 1x23G, T=32, крышка, рукоятка, указатель, диски шкалы ускоренного хода и подачи	6FC5247-0AF13-1AA0
Набор кабелей (60 шт.) для дополнительных кнопок/ индикаторов станочных пультов длина: 500 мм	6FC5247-0AA35-0AA0
Сигнальный кабель для подключения маховичка¹⁾ длина, макс.: 25 м	6FX8002-2CP00-...
Комплект зажимов (9 шт.) для компонентов управления с профилем 2,5 мм длина: 20 мм	6FC5248-0AF14-0AA0

Пример:
16G: фиксация при растре 16
T=24: растр 24 при 360°

[Заказные данные для Ethernet или PROFINET см. Industrial Ethernet Switches – SCALANCE.](#)

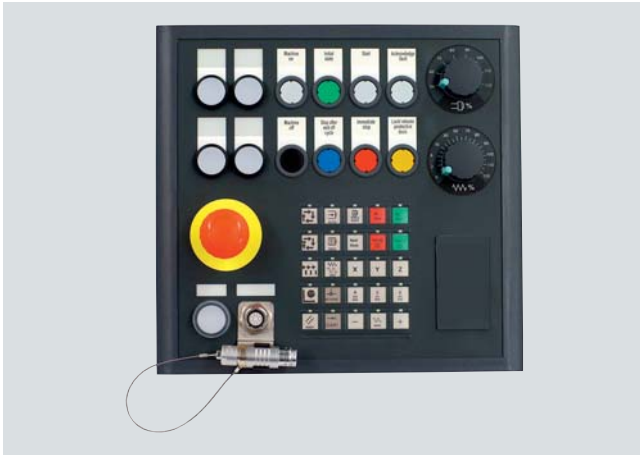
¹⁾ Код длин см. "Соединительная техника MOTION-CONNECT".

Компоненты управления для СЧПУ

Станочные пульта

SINUMERIK MPP 310 IEN

Обзор



Кнопочная панель SINUMERIK MPP 310 IEN (Machine Push Button Panel, ширина 310 мм, для Industrial Ethernet с подключением для Handheld Terminal), как и SINUMERIK MPP 483 IEN, предлагает как 8 больших клавиш с увеличенным ходом для простых операций по управлению станком, так и пленочную клавиатуру для сложных отладочных функций. SINUMERIK MPP 310 IEN является идеальным дополнением к панели оператора SINUMERIK OP 08T.

SINUMERIK MPP 310 IEN подходит для использования на различных станках там, где требуются макс. эргономичность и удобство управления.

Пленка DIN-A4 для лазерного принтера для нанесения надписей на вставные полоски, а также комплект цветных крышечек на клавиши, входят в объем поставки.

Крепеж кнопочной панели SINUMERIK осуществляется с задней стороны с помощью специальных зажимных элементов, входящих в объем поставки.

Конструкция

- процентовка шпинделя
- процентовка подачи
- 8 клавиш пользователя (клавиши с увеличенным ходом, фирма Schlegel) с LED, вставными полосками
- заглушка для доустановки Electronic Key System EKS (фирма Euchner)
- 25 функциональных клавиш с LED (пленочные клавиши), вставными полосками
- разъем для ручных терминалов SINUMERIK HT 2/HT 8
- клавиша для шунтирования аварийного останова
- кнопка аварийного останова
- 4 клавиши расширения (клавиши 3SB3) с LED, вставными полосками

Интеграция

Кнопочная панель SINUMERIK MPP 310 IEN может использоваться для:

- SINUMERIK 840Di sl
- SINUMERIK 840D sl

Технические параметры

Название продукта	6FC5303-1AF20-8AA1 SINUMERIK кнопочная панель MPP 310 IEN
Входное напряжение	DC 24 В
Потребляемая мощность, макс.	25 Вт
Степень защиты по DIN EN 60529 (IEC 60529)	<ul style="list-style-type: none"> • передняя сторона IP54 • задняя сторона IP00
Класс влагостойкости по DIN EN 60721-3-3	Кл. 3К5 Образование конденсата и обледенение не допускаются. Минимальная температура воздуха 0 °C.
Относительная влажность воздуха	<ul style="list-style-type: none"> • хранение 10 ... 95 % при 25 °C • транспортировка 10 ... 95 % при 25 °C • эксплуатация 5 ... 80 % при 25 °C
Температура окружающей среды	<ul style="list-style-type: none"> • хранение -20 ... +60 °C • транспортировка -20 ... +60 °C • эксплуатация <ul style="list-style-type: none"> - передняя сторона 0 ... 45 °C - задняя сторона 0 ... 55 °C
Размеры	<ul style="list-style-type: none"> • ширина 310 мм • высота 295 мм • глубина 140 мм (105 мм без штекера для подключения маховичка)
Монтажный вырез	<ul style="list-style-type: none"> • ширина 278,5 мм • высота 276,5 мм
Вес, около	3 кг
Сертификации, по	cULus, ГОСТ Р

Данные по выбору и заказные данные

Описание	Заказной номер
SINUMERIK Machine кнопочная панель MPP 310 IEN с разъемом для SINUMERIK HT 2/HT 8	6FC5303-1AF20-8AA1

Заказные данные для Ethernet или PROFINET см. Industrial Ethernet Switches – SCALANCE.

Компоненты управления для СЧПУ

Станочные пульта

SINUMERIK MPP 483

Обзор



Кнопочная панель SINUMERIK MPP 483 (Machine Push Button Panel, ширина 483 мм) как дополнение к станкам с управлением через SINUMERIK и PLC, обеспечивает удобное простое управление благодаря модульности и эргономичному расположению элементов управления.

SINUMERIK MPP 483 предлагает как клавиши с увеличенным ходом для простых операций по управлению станком, так и пленочную клавиатуру для сложных отладочных функций.

Отвечая требованиям из области Powertrain, SINUMERIK MPP 483 подходит для использования на различных станках там, где требуются макс. эргономичность и удобство управления. Пленка DIN-A4 для лазерного принтера для нанесения надписей на вставные полоски, а также комплект цветных крышечек на клавиши, входят в объем поставки.

Крепеж кнопочной панели SINUMERIK осуществляется с задней стороны с помощью специальных зажимных элементов, входящих в объем поставки.

Конструкция

Базовый вариант кнопочной панели SINUMERIK MPP 483, среди прочего, предлагает:

- кнопку аварийного останова (4-проводная) с фиксатором и “защитой от дурака”
- 8 укомплектованных кнопок с подсветкой для элементов управления ($d = 22,5$ мм)
- 2 заглушки для простого дооснащения
- 25 функциональных клавиш с подписываемыми стандартными вставными полосками (пленочные клавиши)
- кодовый переключатель с 2 положениями для шунтирования контура аварийного останова и для возможности выбора режимов работы
- подключение прямых клавиш для SINUMERIK OP 012/ OP 015A/TP 015A, вкл. плоский ленточный кабель
- процентовку подачи
- интерфейсы для 2 маховичков при подключении через PROFIBUS DP (функция зависит от ПО ЧПУ)
- коммуникация через MPI/PROFIBUS DP

Возможности расширения:

- 2 свободных места для установки ($d = 22,5$ мм)
- процентовка шпинделя
- индивидуальное согласование цвета клавиш с увеличенным ходом и надписей

Другие стандартные варианты:

- SINUMERIK MPP 483A для использования при монтаже, без процентовки и с подписываемыми вставными полосками, которым можно свободно присваиваться функции. Только на 4 клавиши для выбора режимов работы нанесены надписи.
- SINUMERIK MPP 483 H с соединением для подключения внешнего ручного устройства. Здесь может быть подключен ручной терминал SINUMERIK HT 6 или РПУ типа В-MPI с 2-канальным подтверждением.
- SINUMERIK MPP 483 HTC с подключением для ручного терминала SINUMERIK HT 2/HT8

Специальные варианты:

- SINUMERIK MPP 483 S: в качестве специальных вариантов возможны различные варианты комплектования различными элементами управления и опциями, к примеру, системой идентификации EKS фирмы Euchner.
- SINUMERIK MPP 483 L: этот специальный вариант имеет высокий шиток (244 мм), который, как встроенный расширительный щиток, предлагает дополнительное место для установки.

Интеграция

Кнопочная панель SINUMERIK MPP 483 может использоваться для:

- SINUMERIK 840Di sl/840D sl через PROFIBUS DP

Компоненты управления для СЧПУ

Станочные пульта

SINUMERIK MPP 483

Технические параметры

Название продукта	6FC5303-1AF00-0AA1 SINUMERIK кнопочная панель MPP 483	6FC5303-1AF00-1AA1 SINUMERIK кнопочная панель MPP 483 H	6FC5303-1AF01-0AA1 SINUMERIK кнопочная панель MPP 483 A	6FC5303-1AF00-8AA1 SINUMERIK кнопочная панель MPP 483 HTC
Входное напряжение	DC 24 В			
Потребляемая мощность, макс.	21 Вт	35 Вт	21 Вт	35 Вт
Степень защиты по DIN EN 60529 (IEC 60529)	<ul style="list-style-type: none"> передняя сторона IP54 задняя сторона IP10A 			
Класс влагостойкости по DIN EN 60721-3-3	Кл. 3К5 Образование конденсата и обледенение не допускаются. Минимальная температура воздуха 0 °C.			
Относительная влажность воздуха	<ul style="list-style-type: none"> хранение 10 ... 95 % при 25 °C транспортировка 10 ... 95 % при 25 °C эксплуатация 5 ... 80 % при 25 °C 			
Температура окружающей среды	<ul style="list-style-type: none"> хранение -20 ... +60 °C транспортировка -20 ... +60 °C эксплуатация <ul style="list-style-type: none"> - передняя сторона 0 ... 45 °C - задняя сторона 0 ... 55 °C 			
Размеры	<ul style="list-style-type: none"> ширина 483 мм высота 155 мм глубина 140 мм (105 мм при использовании адаптера PROFIBUS) 			
Монтажный вырез	<ul style="list-style-type: none"> ширина 451 мм высота 138 мм 			
Вес, около	3 кг			
Сертификации, по	cULus, ГОСТ Р			

Данные по выбору и заказные данные

Описание	Заказной номер
SINUMERIK кнопочная панель MPP 483	6FC5303-1AF00-0AA1
SINUMERIK кнопочная панель MPP 483 H с разъемом для SINUMERIK HT 6 или PPU с 4-проводным подтверждением	6FC5303-1AF00-1AA1
SINUMERIK кнопочная панель MPP 483 A без процентовки	6FC5303-1AF01-0AA1
SINUMERIK кнопочная панель MPP 483 HTC с подключением через MPI/PROFIBUS DP для SINUMERIK HT 2/HT 8 с процентовкой подачи	6FC5303-1AF00-8AA1

3

Компоненты управления для СЧПУ

Станочные пульта

SINUMERIK MPP 483 IE

Обзор



Кнопочная панель SINUMERIK MPP 483 IE (Machine Push Button Panel, ширина 483 мм, для Industrial Ethernet) как дополнение к станкам с управлением через SINUMERIK и PLC, обеспечивает удобное простое управление благодаря модульности и эргономичному расположению элементов управления.

SINUMERIK MPP 483 IE предлагает как клавиши с увеличенным ходом для простых операций по управлению станком, так и пленочную клавиатуру для сложных отладочных функций.

Отвечая требованиям из области Powertrain, SINUMERIK MPP 483 IE подходит для использования на различных станках там, где требуются макс. эргономичность и удобство управления. Пленка DIN-A4 для лазерного принтера для нанесения надписей на вставные полоски, а также комплект цветных крышечек на клавиши, входят в объем поставки.

Крепеж кнопочной панели SINUMERIK осуществляется с задней стороны с помощью специальных зажимных элементов, входящих в объем поставки.

Конструкция

Базовый вариант кнопочной панели SINUMERIK MPP 483 IE, среди прочего, предлагает:

- кнопку аварийного останова (4-проводная) с фиксатором и “защитой от дурака”
- 8 укомплектованных кнопок с подсветкой для элементов управления ($d = 22,5$ мм)
- 2 заглушки для простого дооснащения
- 25 функциональных клавиш с подписываемыми стандартными вставными полосками (пленочные клавиши)
- кодовый переключатель с 2 положениями для шунтирования контура аварийного останова и для возможности выбора режимов работы
- подключение прямых клавиш для SINUMERIK OP 012/OP 015A/TP 015A, вкл. плоский ленточный кабель
- процентовку подачи
- интерфейсы для 2 маховичков при подключении через промышленный Ethernet (функция зависит от ПО ЧПУ)
- коммуникацию через промышленный Ethernet

Возможности расширения:

- 2 свободных места для установки ($d = 22,5$ мм)
- процентовка шпинделя
- индивидуальное согласование пленочных клавиш и клавиш с увеличенным ходом, цветов и надписей. В принципе, всем клавишам могут присваиваться различные функции и на них могут наноситься надписи.
- SINUMERIK MPP 483 IEH с разъемом для ручного терминала SINUMERIK HT 2/HT 8

Специальные варианты:

- SINUMERIK MPP 483 IE-S./MPP 483 IEH-S.: в качестве специальных вариантов возможны различные варианты комплектования различными элементами управления и опциями, к примеру, системой идентификации EKS (Euchner Key System).
- SINUMERIK MPP 483 IE-L/MPP 483 IEH-L: этот специальный вариант имеет высокий шиток (244 мм), который, как встроенный расширительный щиток, предлагает дополнительное место для установки.

Интеграция

Кнопочная панель SINUMERIK MPP 483 IE может использоваться для:

- SINUMERIK 840Di sl
- SINUMERIK 840D sl

Компоненты управления для СЧПУ

Станочные пульты

SINUMERIK MPP 483 IE

Технические параметры

Название продукта	6FC5303-1AF10-0AA0 SINUMERIK кнопочная панель MPP 483 IE	6FC5303-1AF10-8AA0 SINUMERIK кнопочная панель MPP 483 IEN
Входное напряжение	DC 24 В	
Потребляемая мощность, макс.	21 Вт	35 Вт
Степень защиты по DIN EN 60529 (IEC 60529)		
• передняя сторона	IP54	
• задняя сторона	IP10A	
Класс влагостойкости по DIN EN 60721-3-3	Кл. 3К5 Образование конденсата и обледенение не допускаются. Минимальная температура воздуха 0 °С.	
Относительная влажность воздуха		
• хранение	10 ... 95 % при 25 °С	
• транспортировка	10 ... 95 % при 25 °С	
• эксплуатация	5 ... 80 % при 25 °С	
Температура окружающей среды		
• хранение	-20 ... +60 °С	
• транспортировка	-20 ... +60 °С	
• эксплуатация		
– передняя сторона	0 ... 45 °С	
– задняя сторона	0 ... 55 °С	
Размеры		
• ширина	483 мм	
• высота	155 мм	
• глубина	140 мм (105 мм без штекера для подключения маховичка)	
Монтажный вырез		
• ширина	451 мм	
• высота	138 мм	
Вес, около	3 кг	
Сертификации, по	cULus, ГОСТ Р	

Данные по выбору и заказные данные

Описание	Заказной номер
SINUMERIK кнопочная панель MPP 483 IE	6FC5303-1AF10-0AA0
SINUMERIK кнопочная панель MPP 483 IEN	6FC5303-1AF10-8AA0
с разъемом для SINUMERIK HT 2/HT 8	

Заказные данные для Ethernet или PROFINET см.
Industrial Ethernet Switches – SCALANCE.

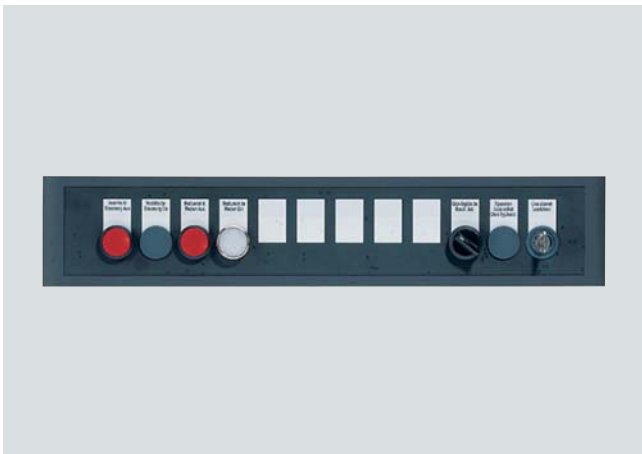
3

Компоненты управления для СЧПУ

Станочные пульты

Расширительный щиток SINUMERIK

Обзор



Расширительный щиток SINUMERIK служит для установки макс. 12 дополнительных элементов управления, к примеру, кнопок, сигнальных индикаторов и кодовых переключателей в качестве дополнения для кнопочной панели, станочного пульта или как расширение для свободных входов/выходов станочного пульта.

Расширительный щиток предлагает закругленные края для унификации с пультами оператора SINUMERIK. Крепеж с помощью зажимов упрощает монтаж.

Конструкция

Щиток шириной 19" позволяет устанавливать до 12 любых 22-мм элементов управления.

12 мест для установки стандартно перфорированы и при необходимости могут быть легко выломаны. По запросу поставляются щитки с комплектацией по заказу клиента.

Надписи наносятся на 2 вставляемые с задней стороны полоски.

По расширению элементов управления см. также специальные варианты MPP 483/MPP 483 IE.

Технические параметры

Название продукта	6FC5247-0AA43-1AA0 SINUMERIK расширительный щиток для MCP 483/MPP 483
Размеры	
• ширина	483 мм
• высота	95 мм
• глубина	30 мм
Монтажный вырез	
• ширина	451 мм
• высота	78 мм
Вес, около	0,5 кг

Данные по выбору и заказные данные

Описание	Заказной номер
SINUMERIK расширительный щиток для MCP 483/MPP 483 ширина 19" с 12 местами для установки для элементов управления 22 мм, не укомплектован Крепеж с помощью зажимов	6FC5247-0AA43-1AA0
Принадлежности	
Комплект зажимов (9 шт.) для компонентов управления с профилем 2,5 мм длина: 20 мм	6FC5248-0AF14-0AA0

SIRIUS 3SB3

Нанесение надписей с помощью лазера

Обзор



Инновация в технике, революция в монтаже

SIRIUS 3SB3 это модульная, проверенная на практике полная гамма кнопок и световых индикаторов круглой или квадратной формы, из металла или пластика. Преимущества SIRIUS 3SB3: простой, быстрый, удобный и надежный монтаж.

Преимущества

- АВАРИЙНЫЙ ОСТАНОВ с безопасным прямым соединением с AS-Interface
- кнопки/индикаторы SIRIUS 3SB3 из пластика и металла для мирового рынка
- прочные металлические кнопки/индикаторы: степень защиты IP67/NEMA 4
- недорогие и хорошо видимые благодаря встроенным супер-ярким LED
- различные возможности подключения: винтовые, под пайку или зажимные соединения

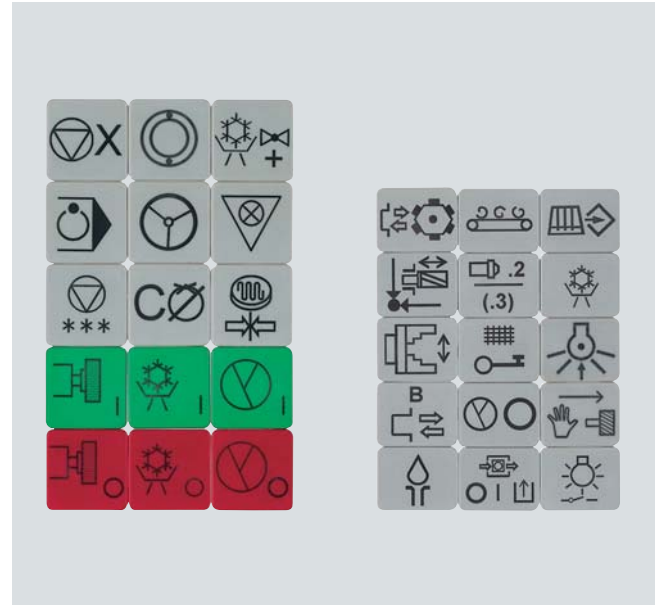
Дополнительная информация

Дополнительную информацию можно получить от:

Technical Assistance

Тел.: +49 911 895 5900
 Факс: +49 911 895 5907
 E-Mail: technical-assistance@siemens.com
 Интернет: www.siemens.com/automation/cd

Обзор



Предлагается высококачественное и индивидуальное нанесение надписей на механические клавиши станочных пультов SINUMERIK с помощью лазера с использованием специальных символов по желанию заказчика.

Нанесение надписей с помощью лазера в принципе возможно для любых материалов, поэтому оно может служить и для длительного и надежного обозначения специальных клавиш станочных пультов SINUMERIK.

Качество надписей, нанесенных с помощью лазера, значительно превосходит качество надписей, выполненных обычными методами.

Преимущества

- высочайшая точность
- длительный срок службы
- профессиональный дизайн клавиш увеличивает эргономичность и ценность станка

Дополнительная информация

Для получения профессиональных консультаций касательно нанесения надписей на крышечки механических клавиш/символов на клавиши для станочных пультов SINUMERIK просьба обращаться к консультантам-специалистам указанных фирм:

Рекламная группа "АВАНТАЖ МЕДИА"

117997 Российская Федерация,
 г. Москва, ул. Профсоюзная, д. 23

Тел.: +7(495) 225 25 28
 Факс: +7(495) 225 25 28
 E-Mail: info@advn.ru
 Интернет: www.advn.ru

Компоненты управления для СЧПУ

Клавиатуры

Стандартная клавиатура PC KBPC CG US

Обзор



С помощью стандартной клавиатуры KBPC CG US можно удобно редактировать программы и тексты.

Стандартная клавиатура PC лишь условно пригодна для промышленного применения (ЭМС) и не предназначена для длительного использования. Она может использоваться только для ввода в эксплуатацию и сервиса.

Интеграция

Стандартная клавиатура PC KBPC USB US может использоваться для:

- SINUMERIK 840Di sl/840D sl

Стандартная клавиатура PC не может использоваться вместе с полной клавиатурой ЧПУ.

Технические параметры

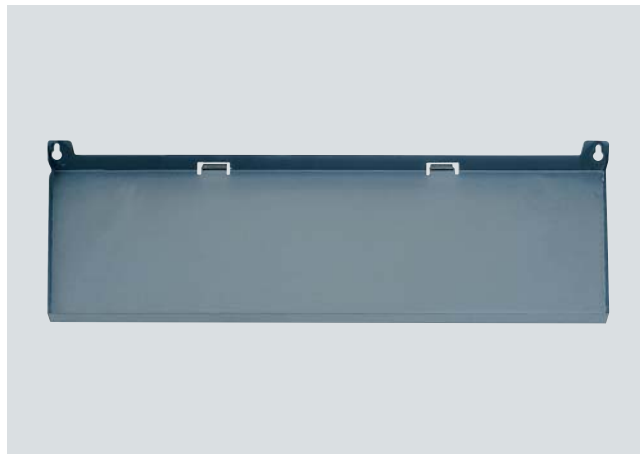
Название продукта	6FC5203-0AC01-3AA0 SINUMERIK стандартная клавиатура PC KBPC CG US
Входное напряжение	DC 5,25 В
Потребляемая мощность, макс.	0,1 Вт
Степень защиты по DIN EN 60529 (IEC 60529)	IP20
Класс влагостойкости по DIN EN 60721-3-3	Кл. 3К5 Образование конденсата и обледенение не допускаются. Минимальная температура воздуха 0 °С.
Температура окружающей среды	
• хранение	-20 ... +60 °С
• транспортировка	-20 ... +60 °С
• эксплуатация	0 ... 50 °С
Размеры	
• ширина	405 мм
• высота	44 мм
• глубина	180 мм
Вес, около	1,3 кг

Данные по выбору и заказные данные

Описание	Заказной номер
SINUMERIK стандартная клавиатура PC KBPC CG US	6FC5203-0AC01-3AA0
Совместимость с MF-II 104 клавиши, разъем: USB, вкл. соединительный кабель длиной: 1,7 м	

Подставка для клавиатуры

Обзор



Эта прочная подставка для клавиатуры 19" цвета "антрацит" облегчает работу с внешними, традиционными клавиатурами на пульте оператора.

С помощью специальных винтов подставка для клавиатуры может быть легко смонтирована и также легко демонтирована по завершении работы.

По желанию имеется вариант с дополнительной выдвжной подставкой для мыши.

Технические параметры

Название продукта	6FC5247-0AA40-0AA0 Подставка для клавиатуры
Размеры	
• ширина	487 мм
• глубина	196 мм
Вес, около	1,6 кг

Данные по выбору и заказные данные

Описание	Заказной номер
Подставка для клавиатуры для клавиатуры, вкл. 2 болта с буртиком	6FC5247-0AA40-0AA0

Компоненты управления для СЧПУ Клавиатуры

SINUMERIK KB 310C

Обзор



Полная клавиатура ЧПУ SINUMERIK KB 310C позволяет осуществлять удобный ввод программ и текстов.

Крепеж осуществляется с задней стороны с помощью специальных зажимных элементов, входящих в объем поставки.

Конструкция

Элементы управления:

- стандартная/американская раскладка QWERTY
- 75 механических клавиш
- алфавитный блок со специальными символами
- цифровой блок со специальными символами
- клавиши управления курсором
- функциональные клавиши ЧПУ с горячими клавишами для быстрого выбора области управления

Интерфейс:

- USB 1.1

Интеграция

Полная клавиатура ЧПУ SINUMERIK KB 310C может использоваться для:

- SINUMERIK 840Di sl/840D sl

Технические параметры

Название продукта	6FC5203-0AF21-0AA1 SINUMERIK полная клавиатура ЧПУ KB 310C
Входное напряжение	DC 5,25 В
Потребляемая мощность, макс.	0,4 Вт
Степень защиты по DIN EN 60529 (IEC 60529)	<ul style="list-style-type: none"> • передняя сторона IP54 • задняя сторона IP00
Класс влагостойкости по DIN EN 60721-3-3	Кл. 3К5 Образование конденсата и обледенение не допускаются. Минимальная температура воздуха 0 °C.
Относительная влажность воздуха	<ul style="list-style-type: none"> • хранение 5 ... 95 % при 25 °C • транспортировка 5 ... 95 % при 25 °C • эксплуатация 5 ... 80 % при 25 °C
Температура окружающей среды	<ul style="list-style-type: none"> • хранение -25 ... +55 °C • транспортировка -25 ... +55 °C • эксплуатация <ul style="list-style-type: none"> - передняя сторона 0 ... 45 °C - задняя сторона 0 ... 55 °C
Расстояние до PCU	3 м
Размеры	<ul style="list-style-type: none"> • ширина 310 мм • высота 175 мм • глубина 31 мм
Монтажный вырез	<ul style="list-style-type: none"> • ширина 285 мм • высота 155 мм • допуск + 1 мм
Вес, около	0,9 кг
Сертификации, по	cULus, ГОСТ Р

Данные по выбору и заказные данные

Описание	Заказной номер
SINUMERIK полная клавиатура ЧПУ KB 310C ширина 310 мм, разъем: USB 1.1, с механическими клавишами, вкл. соединительный кабель длина: 1,5 м	6FC5203-0AF21-0AA1
Принадлежности	
Комплект зажимов (9 шт.) для компонентов управления с профилем 2,5 мм длина: 20 мм	6FC5248-0AF14-0AA0

3

Компоненты управления для СЧПУ

Клавиатуры

SINUMERIK KB 483C

Обзор



Полная клавиатура ЧПУ SINUMERIK KB 483C позволяет осуществлять удобный ввод программ и текстов.

Крепеж осуществляется с задней стороны с помощью специальных зажимных элементов, входящих в объем поставки.

Конструкция

Элементы управления:

- стандартная/американская раскладка QWERTY
- 78 механических клавиш
- алфавитный блок со специальными символами
- цифровой блок со специальными символами
- клавиши управления курсором
- функциональные клавиши ЧПУ с горячими клавишами для быстрого выбора области управления

Интерфейс:

- USB 1.1

Интеграция

Полная клавиатура ЧПУ SINUMERIK KB 483C может использоваться для:

- SINUMERIK 840Di sl/840D sl

Технические параметры

Название продукта	6FC5203-0AF20-0AA1 SINUMERIK полная клавиатура ЧПУ KB 483C
Входное напряжение	DC 5,25 В
Потребляемая мощность, макс.	0,4 Вт
Степень защиты по DIN EN 60529 (IEC 60529)	<ul style="list-style-type: none"> • передняя сторона IP54 • задняя сторона IP00
Класс влагостойкости по DIN EN 60721-3-3	Кл. 3К5 Образование конденсата и обледенение не допускаются. Минимальная температура воздуха 0 °C.
Относительная влажность воздуха	<ul style="list-style-type: none"> • хранение 5 ... 95 % при 25 °C • транспортировка 5 ... 95 % при 25 °C • эксплуатация 5 ... 80 % при 25 °C
Температура окружающей среды	<ul style="list-style-type: none"> • хранение -25 ... +55 °C • транспортировка -25 ... +55 °C • эксплуатация <ul style="list-style-type: none"> - передняя сторона 0 ... 45 °C - задняя сторона 0 ... 55 °C
Размеры	<ul style="list-style-type: none"> • ширина 483 мм • высота 133 мм • глубина 31 мм
Монтажный вырез	<ul style="list-style-type: none"> • ширина 450 мм • высота 112,5 мм • допуск + 1 мм
Вес, около	1,3 кг
Сертификации, по	cULus, ГОСТ Р

Данные по выбору и заказные данные

Описание	Заказной номер
SINUMERIK полная клавиатура ЧПУ KB 483C ширина 19", разъем: USB 1.1, с механическими клавишами вкл. соединительный кабель длина: 1,5 м	6FC5203-0AF20-0AA1
Принадлежности	
Комплект зажимов (9 шт.) для компонентов управления с профилем 2,5 мм длина: 20 мм	6FC5248-0AF14-0AA0

Компоненты управления для СЧПУ

Клавиатуры

Полная клавиатура ЧПУ от Dyna Systems

Обзор



Выполненные в дизайне Siemens полные пленочные клавиатуры ЧПУ от Dyna Systems позволяют осуществлять удобный ввод программ и текстов.

Крепеж полных клавиатур ЧПУ осуществляется с задней стороны с помощью специальных зажимных элементов, входящих в объем поставки.

Конструкция

Элементы управления:

- стандартная/американская раскладка QWERTY
- пленочная клавиатура с 78 клавишами (QWERTY 483)
- пленочная клавиатура с 75 клавишами (QWERTY 310)
- алфавитный блок со специальными символами
- цифровой блок со специальными символами
- клавиши управления курсором
- функциональные клавиши ЧПУ с горячими клавишами для быстрого выбора области управления

Интерфейс:

- USB 1.1

Интеграция

Пленочные клавиатуры могут использоваться для:

- SINUMERIK 840Di sl/840D sl

Технические параметры

Название продукта	Dyna Systems полные пленочные клавиатуры ЧПУ
Входное напряжение	DC 5,25 В
Потребляемая мощность, макс.	0,4 Вт
Степень защиты по DIN EN 60529 (IEC 60529)	
• передняя сторона	IP65
• задняя сторона	IP00
Класс влагостойкости по DIN EN 60721-3-3	Кл. 3К5 Образование конденсата и обледенение не допускаются. Минимальная температура воздуха 0 °С.
Температура окружающей среды	
• хранение	-25 ... +55 °С
• транспортировка	-25 ... +55 °С
• эксплуатация	
– передняя сторона	0 ... 45 °С
– задняя сторона	0 ... 55 °С
Размеры	
• ширина	
– QWERTY 483	483 мм
– QWERTY 310	310 мм
• высота	
– QWERTY 483	133 мм
– QWERTY 310	175 мм
• глубина	31 мм
Монтажный вырез	
• ширина	
– QWERTY 483	451 мм
– QWERTY 310	278,4 мм
• высота	
– QWERTY 483	115,1 мм
– QWERTY 310	157,6 мм
• допуск	+ 1 мм
Вес, около	
• QWERTY 483	1,3 кг
• QWERTY 310	1,1 кг

Дополнительная информация

Фирма Dyna Systems GmbH известна своими инновациями при разработке специфических пользовательских систем управления. Мы являемся компетентным партнером в решении проблем в области коммуникации человек–станок. Вам нужны решения? Мы окажем Вам поддержку!

Dyna Systems GmbH

Grünteweg 14
88175 SCHEIDEGG

Телефон: +49 8381 919–200

Факс: +49 8381 919–290

E-Mail: info@dynasystems.de

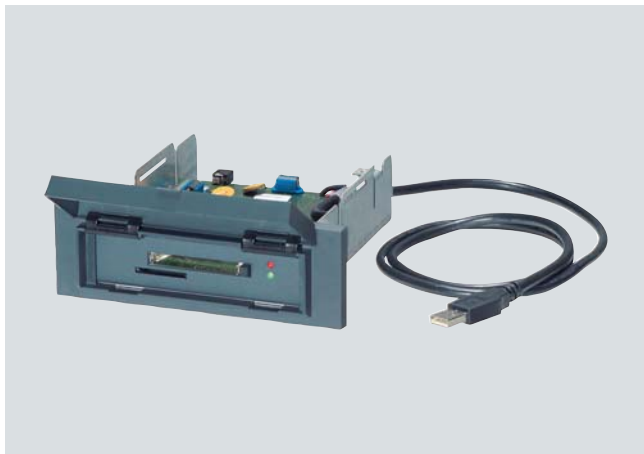
Интернет: www.dynasystems.de

Компоненты управления для СЧПУ

Запоминающие устройства

Кардридер SINUMERIK с USB 2.0

Обзор



Кардридер SINUMERIK для карт памяти CF/SD/MMC подходит для архивации данных пользователя и может быть встроен в лицевую панель. Подключение осуществляется через интерфейс USB.

Функциональность

Кардридер SINUMERIK для считывания карт памяти подходит для карт CF, SD и MMC и предназначен как для архивации и обмена данными пользователя.

Благодаря возможности встраивания в лицевую панель, обмен данными может выполняться без открытия электрошкафа.

Кардридер является загрузочным. Карты могут вставляться и удаляться при работе.

Интеграция

Кардридер SINUMERIK для карт памяти CF/SD/MMC подходит для подключения к:

- SINUMERIK PCU 50.3
- SINUMERIK TCU (только карты CF)

Технические параметры

Название продукта	6FC5335-0AA00-0AA0 SINUMERIK кардридер с USB 2.0 для карт памяти CF/SD/MMC
Степень защиты	
• передняя сторона	IP54
• задняя сторона	IP00
Относительная влажность воздуха	
• хранение	90 %
• транспортировка	90 %
• эксплуатация	90 %
Температура окружающей среды	
• хранение	-40 ... +70 °C
• транспортировка	-40 ... +70 °C
• эксплуатация	0 ... 60 °C
Размеры	
• ширина	145 мм
• высота	50 мм
• глубина	143 мм
Вес, около	0,4 кг
Сертификации, по	cULus, ГОСТ Р

Данные по выбору и заказные данные

Описание	Заказной номер
SINUMERIK кардридер USB 2.0 для карт памяти CF/SD/MMC вкл. соединительный кабель длина: 1 м	6FC5335-0AA00-0AA0
Принадлежности	
Карта CompactFlash 1 Гбайт пустая	6FC5313-5AG00-0AA0
Крышка для дисководов и кардридера SINUMERIK со щитком, крышкой и кронштейном	6FC5247-0AA20-0AA0

Компоненты управления для СЧПУ

Запоминающие устройства

Карта CompactFlash

Обзор



Карта CompactFlash предназначена для хранения данных пользователя или ПО ЧПУ.

Интеграция

Карта CompactFlash подходит для:

- SINUMERIK 802D sl:
как дополнительная память для данных пользователя
- SINUMERIK 840Di sl:
как дополнительная память для данных пользователя
- SINUMERIK 840D sl:
– для ПО ЧПУ NCU 710.2/NCU 720.2/NCU 720.2 PN/
NCU 730.2/NCU 730.2 PN
– как дополнительная память для данных пользователя в
SINUMERIK PCU 50.3

Технические параметры

Название продукта	6FC5313-5AG00-0AA0 SIMOTION/SINUMERIK карта CompactFlash 1 Гбайт
Степень защиты по DIN EN 60529 (IEC 60529)	IP20
Класс влагостойкости по DIN EN 60721-3-3	Кл. 3К5 Образование конденсата и обледенение не допускаются. Минимальная температура воздуха 0 °C.
Относительная влажность воздуха	
• хранение	9 ... 95 %
• транспортировка	8 ... 95 %
• эксплуатация	8 ... 95 %
Температура окружающей среды	
• хранение	-25 ... +85 °C
• транспортировка	-25 ... +85 °C
• эксплуатация	0 ... 70 °C
Размеры	
• ширина	43 мм
• высота	3 мм
• глубина	37 мм
Вес, около	12 г

Данные по выбору и заказные данные

Описание	Заказной номер
Карта CompactFlash 1 Гбайт пустая	6FC5313-5AG00-0AA0

Компоненты управления для СЧПУ

Запоминающие устройства

Промышленный USB-хаб 4

Обзор



Промышленный концентратор USB 4 в основном служит в качестве хаба USB для подключения периферийных устройств к SINUMERIK PCU 50.3.

Периферия USB может подключаться к компонентам управления и работать без открытия дверцы электрошкафа через промышленный USB-хаб 4

Промышленный USB-хаб 4 отличается от обычных USB-хабов возможностью использования в неблагоприятных производственных условиях (IP65).

Область применения

При использовании промышленного USB-хаба 4 возможно одновременное подключение макс. 4 периферийных устройств, к примеру, USB-Stick, дисковод USB, кардридер USB, к компоненту управления. Благодаря этому увеличивается доступность управляемой системы. Для подключения периферийных устройств больше не нужно открывать дверцу электрошкафа. Тем самым возможно непрерывное управление.

Дополнительными отличительными особенностями промышленного USB-хаба 4 являются:

- смотровое окошко для каждого интерфейса
- виброустойчивая фиксация подключенных кабелей USB и USB-Stick
- по одному LED на интерфейс для контроля обмена данными
- достаточно места для удобной вставки и удаления
- устройство для крепежа на DIN-рейке

Интеграция

Промышленный USB-хаб 4 подходит для подключения к:

- SINUMERIK PCU 50.3

Технические параметры

Название продукта	6AV6671-3AH00-0AX0 промышленный USB-хаб 4
Напряжение питания	DC 24 В
• допустимый диапазон	DC +20,4 ... +28,8 В
Интерфейсы	4 согласно USB; по 500 мА
Степень защиты по DIN EN 60529 (IEC 60529)	
• передняя сторона	IP65
• задняя сторона	IP20
Относительная влажность воздуха, макс.	90 %
Температура окружающей среды	
• хранение	-20 ... +60 °C
• транспортировка	-20 ... +60 °C
• эксплуатация (вертикальная установка)	0 ... 50 °C
Размеры	
• ширина	212 мм
• высота	156 мм
• глубина	50 мм
Монтажный вырез	
• ширина	182 мм
• высота	138 мм
Вес, около	0,5 кг

Данные по выбору и заказные данные

Описание	Заказной номер
Промышленный USB-хаб 4 с 4 интерфейсами USB, степень защиты IP65	6AV6671-3AH00-0AX0

Компоненты управления для СЧПУ

Запоминающие устройства

SIMATIC PC USB-FlashDrive

Обзор



SIMATIC PC USB-FlashDrive это идеальное переносное запоминающее устройство. Благодаря прочной и сверхкомпактной конструкции в металлическом корпусе, быстрой передаче данных (USB 2.0) и высокой емкости памяти в 2 Гбайт, USB-FlashDrive предлагает оптимальные параметры для промышленного использования. С одной стороны, он может заменить дискеты или CD-ROM в качестве накопителя данных, а с другой – может использоваться как загрузочное устройство.

Преимущества

- 2 USB-FlashDrive могут быть вставлены в SIMATIC PC/SINUMERIK PCU друг над другом
- благодаря металлическому корпусу подходит для использования в промышленности
- проверено в работе (системный тест) с SIMATIC PC/PG (аппаратное и программное обеспечение)/SINUMERIK PCU
- может быть установлен Automation License Manager V2.0

Область применения

SIMATIC PC USB-FlashDrive это самый быстрый и самый простой способ сохранения данных (к примеру, наборы команд, данные конфигурации, данные пользователя) и их перемещения из одного места в другое, кроме этого, он может использоваться как загрузочное устройство, к примеру, для SIMATIC PC BIOS-Manager, SIMATIC PC Image Creator или SINUMERIK PCU.

Потенциальными пользователями являются разработчики, сервисные инженеры или консультанты.

Функциональность

- форматирование с возможностью загрузки вкл. предустановленную операционную систему (FreeDOS) для использования в качестве загрузочного устройства, к примеру, для SIMATIC PC Image Creator
- высокая производительность для быстрой передачи данных – USB 2.0 Hi-Speed
- высокая емкость памяти в 2 Гбайт
- простая установка – „Plug & Play“, драйверы не требуются (кроме Windows 98SE)
- высокий уровень защиты данных благодаря переключателю блокировки записи
- LED состояния для передачи данных и рабочего состояния
- SIMATIC BIOS-Manager, программная утилита для SIMATIC PC для проверки и дублирования установок Bios Setup (данные CMOS) входит в объем поставки
- не требуется внешнего питания

Интеграция

Das SIMATIC PC USB-FlashDrive подходит для:

- SIMATIC PC/PG
- SINUMERIK PCU 50.3

Рекомендованная операционная система:

- Windows 2000/XP

Технические параметры

Название продукта	6ES7648-0DC40-0AA0 SIMATIC PC USB-FlashDrive
Поддерживаемые операционные системы	Windows 98/2000/XP
Блокировка записи	через переключатель
Температура окружающей среды	
• хранение	-20 ... +70 °C
• эксплуатация	5 ... 55 °C
Размеры	
• длина	52,7 мм
• ширина	13,5 мм
• высота	5,5 мм
Вес, около	13,5 г

Данные по выбору и заказные данные

Описание	Заказной номер
SIMATIC PC USB-FlashDrive¹⁾ 2 Гбайт, USB 2.0, металлический корпус, поддержка загрузки, вкл. SIMATIC PC BIOS-Manager	6ES7648-0DC40-0AA0

¹⁾ Подлежит экспортным правилам AL: N и ECCN: EAR99H

Компоненты управления для СЧПУ

Запоминающие устройства

SINUMERIK дисковод 3,5", USB 1.1

Обзор



Дисковод SINUMERIK 3,5", USB 1.1 предназначен для архивации данных пользователя и может встраиваться в лицевые панели. Подключение осуществляется через интерфейс USB.

Функциональность

Дисковод SINUMERIK 3,5", USB 1.1 предназначен для обмена данными пользователя. Благодаря встраиванию во фронтальные панели обмен данными возможен без открытия дверцы электрошкафа. Для сохранения данных пользователя можно использовать дискеты 3,5" с емкостью "High density" (1,2/1,44 Мбайт).

Интеграция

Дисковод SINUMERIK 3,5", USB 1.1 может быть подключен к:

- SINUMERIK PCU 50.3
- SINUMERIK TCU

Технические параметры

Название продукта	6FC5235-0AA05-1AA2 SINUMERIK дисковод 3,5" USB 1.1
Входное напряжение	DC 5,25 В
Потребляемая мощность, макс.	2,5 Вт
Степень защиты по DIN EN 60529 (IEC 60529)	<ul style="list-style-type: none"> • передняя сторона IP54 • задняя сторона IP00
Класс влагостойкости по DIN EN 60721-3-3	Кл. 3К5 Образование конденсата и обледенение не допускаются. Минимальная температура воздуха 0 °C.
Относительная влажность воздуха	<ul style="list-style-type: none"> • хранение 5 ... 90 % • транспортировка 5 ... 95 % • эксплуатация 20 ... 80 %
Температура окружающей среды	<ul style="list-style-type: none"> • хранение -20 ... +60 °C • транспортировка -40 ... +65 °C • эксплуатация 4 ... 50 °C
Расстояние до PCU/TCU	5 м
Размеры	<ul style="list-style-type: none"> • ширина 145 мм • высота 50 мм • глубина 161 мм
Вес, около	0,32 кг
Сертификации, по	cULus, ГОСТ Р

Данные по выбору и заказные данные

Описание	Заказной номер
SINUMERIK дисковод 3,5", USB 1.1 вкл. соединительный кабель длина: 1 м	6FC5235-0AA05-1AA2
Принадлежности	
Крышка для дисковода и кардридера SINUMERIK со щитком, кышкой и кронштейном	6FC5247-0AA20-0AA0

Компоненты управления для СЧПУ

Промышленные коммутаторы

Промышленные коммутаторы Ethernet – SCALANCE

Обзор



SCALANCE X это семейство продуктов промышленных коммутаторов SIMATIC NET для промышленного Ethernet. Коммутаторы это активные компоненты сети, целенаправленно распределяющие данные по соответствующим получателям.

Область применения

SCALANCE XB005 (степень защиты IP20)

- Неуправляемый промышленный коммутатор Ethernet SCALANCE XB005 оптимально подходит для создания линейных и радиальных сетей промышленного Ethernet со скоростью передачи 10/100 Мбит/сек
- Корпус для компактного монтажа в электрошкаф или распределительный короб на стандартную DIN–рейку

SCALANCE X005/X108 (степень защиты IP30)

- Для создания сетевых структур промышленного Ethernet с топологией "линия" и "звезда"
- 5/8 портов RJ45 выполнены в соответствии с промышленными и требованиями с дополнительными фиксирующими выступами, для подключения IE FC RJ45 Plug 180

SCALANCE X208/X208PRO (степень защиты IP30/IP65)

- Для создания сетевых структур промышленного Ethernet с топологией "линия" и "звезда" (8 сетевых портов):
 - SCALANCE X208 для монтажа в электрошкаф
 - SCALANCE X208PRO специально для использования вне электрошкафа
- 8 портов RJ45 SCALANCE X208 выполнены в соответствии с промышленными и требованиями с дополнительными фиксирующими выступами, для подключения IE FC RJ45 Plug 180
- 8 портов совместимых с PROFINET M12 SCALANCE X208PRO имеют степень защиты IP65, для подключения IE M12 Plug PRO или соединительного кабеля IE M12 с разъемами
- SCALANCE X208PRO может быть установлен на DIN–рейку/профильную шину S7–300 или, в компактной, плоской или вертикальной версии, непосредственно на установку или станок
- Благодаря наклонной панели LED, информация состояния может считываться независимо от монтажной позиции
- Внешнее питание SCALANCE X208PRO может осуществляться через блок питания PS791–1PRO и с AC 230 В.

Данные по выбору и заказные данные

Описание	Заказной номер
Промышленный коммутатор SCALANCE XB005 неуправляемый с 5 портами RJ45 10/100 Мбит/сек для создания компактных радиальных и линейных структур Степень защиты IP20	6GK5005-0BA00-1AB2
Промышленный коммутатор SCALANCE X005 нерегулируемый с 5 портами RJ45 10/100 Мбит/сек для создания компактных радиальных и линейных структур Степень защиты IP30	6GK5005-0BA00-1AA3
Промышленный коммутатор SCALANCE X108 неуправляемый с 8 портами RJ45 10/100 Мбит/сек для создания радиальных и линейных структур; степень защиты IP30	6GK5108-0BA00-2AA3
Промышленный коммутатор SCALANCE X208 регулируемый с 8 портами RJ45 10/100 Мбит/сек для создания, линейных, радиальных и кольцевых структур Степень защиты IP30	6GK5208-0BA10-2AA3
Промышленный коммутатор SCALANCE X208PRO регулируемый с 8 портами RJ45 10/100 Мбит/сек для создания линейных, радиальных и кольцевых структур; со степенью защиты IP65 вкл. пылезащитные колпачки: 8 × RJ45– и 3 × M12	6GK5208-0BA00-2AA6
Соединительная техника Ethernet	
Разъем RJ для промышленного Ethernet с прочным металлическим корпусом и встроенными режущими/зажимными контактами; с отводом кабеля 180°	6GK1901-1BB10-2AA0
IE FC Standard Cable GP 2 x 2 (тип A) 4–жильный, экранированный кабель TP для подключения к IE FC Outlet RJ45/IE FC RJ45 Plug; совместим с PROFINET; с допуском UL; за метр; единица поставки макс. 1000 м, мин. заказ 20 м	6XV1840-2AH10
IE FC Trailing Cable GP 2 x 2 (тип C) 4–жильный, экранированный кабель TP для подключения к IE FC Outlet RJ45/IE FC RJ45 Plug 180/90 для использования в подвижных коробах; совместим с PROFINET; без допуска UL; за метр; единица поставки макс. 1000 м, мин. заказ 20 м	6XV1840-3AH10

Дополнительная информация

Информацию по компонентам SIMATIC NET, к примеру, Industrial Ethernet Electrical Lean Switches SCALANCE и Industrial Ethernet FC TP Standard/Trailing Cable см. Каталог IK PI или Siemens Industry Mall.

www.siemens.com/industrymall

Компоненты управления для СЧПУ

Промышленные коммутаторы

Промышленные коммутаторы Ethernet - SCALANCE

Технические параметры

	6GK5005-0BA00-1AB2	6GK5005-0BA00-1AA3	6GK5108-0BA00-2AA3	6GK5208-0BA10-2AA3	6GK5208-0BA00-2AA6
Название продукта	SCALANCE XB005	SCALANCE X005	SCALANCE X108	SCALANCE X208	SCALANCE X208PRO
Скорость передачи данных 1	10 Мбит/сек				
Скорость передачи данных 2	100 Мбит/сек				
Число электрических разъемов					
• сигнальный контакт	–	–	1	1	1
• сетевые порты	5	5	8	8	8
• дублирующее электропитание	–	–	1	1	1
• электропитание	1	1	1	1	1
Конструкция электрических разъемов					
• сигнальный контакт	–	–	2-полюсная клеммная колодка		5-полюсный интерфейс M12
• сетевые порты	Порт RJ45	Порт RJ45 (10/100 Мбит/сек; TP)			4-полюсная розетка M12 (10/100 Мбит/сек; D-код.)
• электропитание	3-полюсная клеммная колодка	2-полюсная клеммная колодка	4-полюсная клеммная колодка		4-полюсный интерфейс M12
Исполнение сменного носителя C-Plug	–	нет	нет	да	да
Тип напряжения питания	DC				
Напряжение питания, внешнее	24 В				
• диапазон	19,2 ... 28,8 В	–	18 ... 32 В		
Потребляемый ток	70 мА	80 мА	140 мА	140 мА	185 мА
Потребляемая мощность при DC 24 В	1,68 Вт	2 Вт	3,36 Вт	4 Вт	4 Вт
Температура окружающей среды					
• хранение	–40 ... +80 °C			–40 ... +70 °C	–40 ... +80 °C
• транспортировка	–40 ... +80 °C			–40 ... +70 °C	–40 ... +80 °C
• эксплуатация	–10 ... +60 °C	0 ... 65 °C	–20 ... +70 °C	–20 ... +60 °C	–20 ... +70 °C
Относительная влажность воздуха	95 % при 25 °C				100 % при 25 °C
Размеры					
• ширина	45 мм	45 мм	60 мм	60 мм	90 мм
• высота	100 мм	125 мм			
• глубина	87 мм	124 мм			
Вес, около	165 g	550 g	780 g	780 g	1000 g
Тип крепежа	DIN-рейка	DIN-рейка, профильная шина S7-300, настенный монтаж			
Степень защиты	IP20	IP30	IP30	IP30	IP65
Сертификации, по	CSA, UL				

Обзор



Системы панелей управления Rittal изготавливаются точно по размеру и готовы к установке для любых комбинаций компонентов управления SINUMERIK. Индивидуальные размеры гарантируют оптимальную установку компонентов управления. Можно выбирать из широкого спектра различных корпусных систем, к примеру:

Rittal VIP 6000 – многообразие форм и функций

Увеличение поверхности посредством ребер охлаждения и винтовых каналов это самый надежный и дешевый способ теплоотвода.

- индивидуальная монтажная глубина от 155 мм до 438 мм
- 3 варианта рамы (широкая, узкая или комбинированная), в зависимости от использования и требований дизайна
- оптимальный теплоотвод благодаря 3-м вариантам корпуса
- разнообразные соединительные элементы корпуса
- окантовка, 3 варианта 5-ти цветов
- корпус клавиатуры с монтажной глубиной 27/44/105 мм, подставка для клавиатур
- винтовые каналы по периметру для установки конструктивных элементов
- задняя стенка на винтах или на шарнирах

Rittal Optipanel – узкая конструкция

- индивидуальная монтажная глубина 50/100/150 мм
- стандартный корпус адаптирован к панелям оператора SINUMERIK 19" x 7 EB (единица высоты), монтажная глубина 100 мм, со склада
- окантовка
- корпус клавиатуры с монтажной глубиной 50/100 мм, подставка для клавиатуры, бесступенчатое изменение угла наклона от 80° до 155°
- Т-образные пазы по периметру для установки конструктивных элементов
- задняя стенка на винтах или на шарнирах

Обзор (продолжение)

Rittal Comfort-Panel – функциональность и надежность

“Трехмерная” панель управления в области интерфейса “человек–машина”. Благодаря новому дизайну и дополнительным функциям Rittal Comfort-Panel гарантирует оптимальную установку компонентов управления SINUMERIK.

- индивидуальная монтажная глубина 74 до 464 мм
- стандартный корпус адаптирован к панели оператора SINUMERIK 19" x 7 EB (ШxВ, 1 EB=44,33 мм), монтажная глубина: 74 мм/113 мм/152 мм/191 мм/308 мм со склада
- корпус клавиатуры с монтажной глубиной: 35 мм/74 мм, подставка для клавиатур, бесступенчатое изменение угла наклона от 88° до 136°, через зубчатое зацепление с шагом в 8°, при необходимости для экономии места может быть откинута вверх
- задняя стенка на винтах или на шарнирах
- деко-профиль может быть выбран по цвету станка или установки
- мягкая окантовка из пластика уменьшает опасность телесных повреждений
- плоская фронтальная рама для оптимального доступа к боковым дисководам
- монтажные пазы по периметру для индивидуальной установки внутренних и наружных конструктивных элементов

Принадлежности

Консольные системы

- **CP-S** компактная, для маленького и плоского корпуса управления
- **CP-L** открытая для простого ввода кабеля, закрытая для корпусов управления от маленьких до средних
- **CP-C** для средних и высоких нагрузок
- **CP-XL** открытая для простого ввода кабеля, закрытая для высоких нагрузок

Стендовые системы

- стационарные
- мобильные
- с регулировкой по высоте
- стойка стенда как стабильная опора для консольных систем

Дополнительная информация

Сервис Rittal

Теперь возможность конфигурирования Вашей Optipanel/ Comfort-Panel в режиме Online – быстро, просто и надежно по адресу:

www.rittal.de/configurators

Передача:

- визуализированного изображения выбранной Optipanel/ Comfort-Panel
- данные 3D для интеграции в конструкцию станка и установки для создания виртуального образа на дисплее

Обширную информацию можно получить из справочника Rittal или проспекта новинок 2009 года. Их можно получить непосредственно на фирме Rittal или связавшись с консультантом Rittal.

000 Риттал представитель Rittal GmbH & Co. KG

Москва, ул. 4-ая Магистральная, д. 11, стр. 1

Телефон: +7 (495) 775 02 30

Факс: +7 (495) 775 02 39

E-Mail: info@rittal.ru

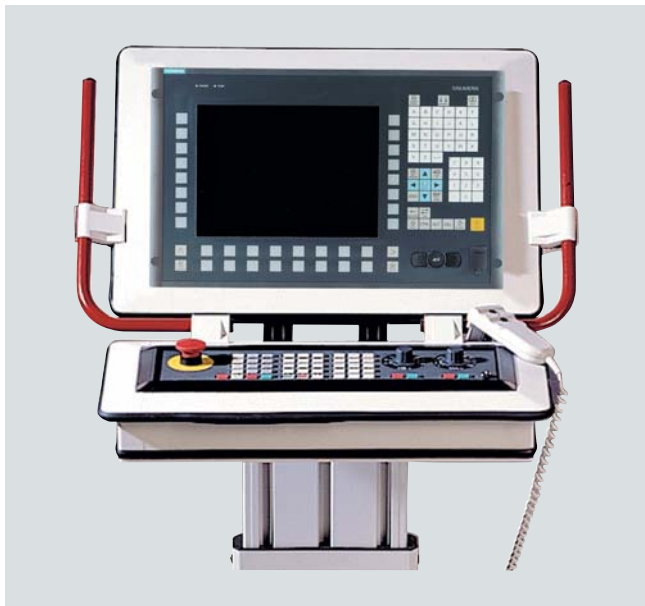
Интернет: www.rittal.ru

Компоненты управления для СЧПУ

Корпусные системы

ROSE Systemtechnik GmbH

Обзор



Slim Line Commander

Rose Slim Line Commander SL 2000 и SL 3000 это изготавливаемые по размеру корпусные системы для установки СЧПУ в различных конфигурациях.

Различные по размеру и монтажной глубине алюминиевые корпусные системы предлагают в базовой комплектации оптимальные конструктивные возможности для СЧПУ с:

- SINUMERIK OP 010/OP 010S/OP 010C/OP 012/OP 015/OP 015A/TP 15A
- полными клавиатурами ЧПУ/станочными пультами SINUMERIK
- кнопочной панелью SINUMERIK

SL 2000

- многофункциональная встраиваемая и пристраиваемая система с внутренними крепежными пазами
- встраивание в передней панели спереди или сзади
- монтажная глубина: 80 мм/110 мм/185 мм



Обзор (продолжение)

SL 3000

- комбинации профилей допускают различную монтажную глубину
- полый профиль для скрытой установки дисководов и разъемов
- монтажная глубина: 60 мм/160 мм/200 мм при комбинации профилей: 120 мм/220 мм/260 мм/360 мм

LIMANDA



LIMANDA это идеальный панельный корпус из полиамида для встраивания небольших СЧПУ и кнопок/индикаторов при мобильном и стационарном использовании со степенью защиты IP65.

- размеры Limanda 1: 317 мм x 287 мм x 75 мм
- размеры Limanda 2: 270 мм x 248 мм x 64 мм

Подходит для панелей SIMATIC:

- PP7/PP17
- OP7/OP15/OP17
- TP27-6/TP 170
- C7

Дополнительная информация

Вы ищите индивидуальное решение для конкретного случая. Обратитесь к нам! Ваш партнер в области промышленных корпусных систем:

Moskauer Repraesentanz ROSE Systemtechnik GmbH

121170, Российская Федерация, Москва, Кутузовский проспект, дом 36, корпус 4, строение 48, офис № 307

Тел.: +7 (495) 984-25-11
Факс: +7 (495) 988-76-21
E-Mail: info@rose-pw.ru
Интернет: www.rose-pw.ru



4/2	Управление и программирование
4/2	ПО управления SINUMERIK Operate
4/4	TRANSLINE HMI для SINUMERIK 840D sl
4/5	HMI-Advanced
4/6	HMI-Embedded
4/7	ShopMill
4/8	ShopTurn
4/10	CAD-Reader

4/11	Открытая архитектура
4/11	HMI Open Architecture
4/15	EasyMask
4/15	EasyTrans
4/16	HotWin
4/16	EasyMon

4/17	Motion Control Information System MCIS
4/17	Введение
4/18	DNC – Direct Numeric Control
4/19	DNC Machine
4/20	DNC Cell/DNC Plant
4/22	DNC HMI
4/22	DNC IFC SINUMERIK
4/23	DNC IFC Serial
4/23	DNC IFC Dialog
4/24	DNC IFC Filesystem
4/24	DNC Compare

4/25	TDI – Tool Data Information
4/27	TDI Overview
4/28	TDI Toolhandling
4/29	TDI Planning
4/30	TDI Statistic
4/30	TDI IFC
4/31	TDI Cell/TDI Plant
4/32	TDI Machine
4/33	TDI Toolplan Generation
4/34	TDI Ident Connection

4/35	MDA – Machine Data Acquisition
4/36	MDA Cell
4/38	MDA IFC
4/38	MDA Machine

4/40	RPC – Remote Procedure Call (связь с верхним уровнем)
------	--

4/41	TPM – Total Productive Maintenance
------	------------------------------------

4/42	RCS – Remote Control System
4/43	RCS Host/RCS Viewer
4/44	RCS Host/RCS Viewer Embedded
4/45	RCS Commander

4/46	ADDM – Data Management
------	------------------------

Часть 11 ePS Network Services

4/48	Утилиты
4/48	SIMATIC STEP 7 для аппаратного обеспечения SINUMERIK
4/48	SinuCom
4/50	SinuCom Update Agent

Часть 11 SINUMERIK Solution Partner

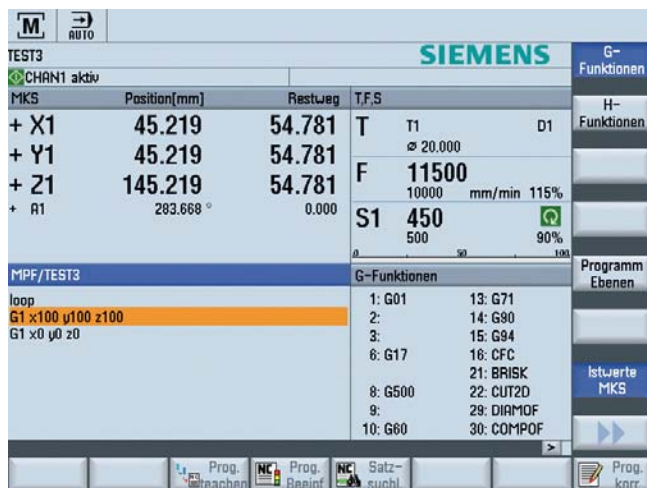
Опции ПО с заказными номерами 6FC5800-0A...-0YB0 также могут быть заказаны и через краткие данные вместе с системным ПО ЧПУ.

Программное обеспечение NMI для СЧПУ

Управление и программирование

ПО управления SINUMERIK Operate

Обзор



Современное ПО управления SINUMERIK Operate это независимое от технологии, многоканальное ПО управления для:

- управления станками
- программирования
- диагностики
- ввода в эксплуатацию

Оно предлагает простое, практичное управление станком в различных производственных ситуациях.

Полная поддержка создания программ обработки деталей современным текстовым редактором с интегрированным ProgramGUIDE с анимированными элементами. Встроенный высокопроизводительный контурный вычислитель позволяет программировать и представлять в графическом виде сложные контуры деталей. Такие обработки, как сверление, центрование, выточка или фрезерование карманов просто и обзорно представляются в форме рабочих операций. С помощью симуляции 2D/3D для токарной и фрезерной обработки можно быстро проверить программы обработки деталей.

Можно легко изменять или модифицировать интерфейс управления.

Преимущества

- простая ориентация:
 - Четко разграниченные области управления с горизонтальными и вертикальными программными клавишами
 - Открытие всех экранных форм для управления и программирования нажатием нескольких клавиш
- поддержка при работе:
 - всплывающие подсказки над каждым полем ввода интерфейса
 - анимированные элементы
 - прочая встроенная вспомогательная информация
- открытость для:
 - собственных экранов и масок
 - собственной философии и концепций управления пользователя

Функция

- современный текстовый редактор с набором полезных функций
 - быстрое создание гибких программ обработки деталей
- ProgramGUIDE с анимированными элементами
 - отличная поддержка при интеграции циклов в программы обработки детали
- маршрутные технологические циклы для токарной, фрезерной и сверлильной обработки
- различные измерительные циклы (опция)
- определение и обработка остаточного материала для контурных карманов и обработки резаньем (опция)
 - автоматическое определение участков контура, которые не могут быть обработаны большими инструментами
 - целенаправленная дополнительная обработка этих участков с помощью подходящего инструмента меньшего размера
- мощный контурный вычислитель для ввода простых и сложных контуров
- программирование рабочих операций с ShopMill/ShopTurn (опция)
- поддержка качающихся головок и поворотных столов
- быстрая проверка программ обработки деталей
 - встроенная симуляция 2D для токарной и фрезерной обработки
 - симуляция 3D (опция)
- прорисовка актуальной обработки (опция)
 - симуляция актуальной обработки в реальном времени
- встроенное управление инструментом для одного магазина
 - более 3 таблиц магазинов (опция)
- доступ к внешним программам через
 - сетевые диски
 - интерфейсы USB и COM
- встроенное ПО для создания пользователем экранов и масок с помощью SINUMERIK Operate Easy Screen (опция)
- реализация пользователем собственной философии и концепции управления с помощью
 - пакета программирования SINUMERIK Operate
 - программной библиотеки Qt
 - средства разработки Microsoft Visual Studio 2008 (C++)
- поддержка технологического процесса в целом
 - настройка инструментов
 - настройка, программирование, симуляция и отладка деталей
 - контроль обработки

Интеграция

ПО управления SINUMERIK Operate это составная часть ПО ЧПУ для:

- SINUMERIK 840D sl:
 - NCU 710.2/NCU 720.2/NCU 720.2 PN/
 - NCU 730.2/NCU 730.2 PN

Отдельное ПО управления SINUMERIK Operate может использоваться для:

- SINUMERIK PCU 50.3
- PC с операционной системой Windows XP

Заказные данные базовых компонентов см. [SINUMERIK 840D sl](#) и [SINUMERIK PCU 50.3](#).

Программное обеспечение HMI для СЧПУ

Управление и программирование

ПО управления SINUMERIK Operate

Данные для выбора и заказные данные

Описание	Заказной номер
ПО управления SINUMERIK Operate для SINUMERIK PCU 50.3 Языки: китайский упрощенный, немецкий, английский, французский, итальянский, испанский	
<ul style="list-style-type: none"> простая лицензия без носителя данных 	6FC5860-1YF00-0YB0
<ul style="list-style-type: none"> простая лицензия на DVD-ROM актуальная версия ПО 	6FC5860-1YC00-0YA0
<ul style="list-style-type: none"> простая лицензия на DVD-ROM определенная версия ПО 	6FC5860-1YC2 ■ - ■ YA0
<ul style="list-style-type: none"> без лицензии на DVD-ROM определенная версия ПО 	6FC5860-1YC2 ■ - ■ YA8
<ul style="list-style-type: none"> сервис обновления ПО 	6FC5860-1YP00-0YL8
По управления SINUMERIK Operate для PC с Windows XP Языки: китайский упрощенный, немецкий, английский, французский, итальянский, испанский	
<ul style="list-style-type: none"> простая лицензия без носителя данных 	6FC5860-2YF00-0YB0
<ul style="list-style-type: none"> простая лицензия на DVD-ROM актуальная версия ПО 	6FC5860-2YC00-0YA0
<ul style="list-style-type: none"> простая лицензия на DVD-ROM определенная версия ПО 	6FC5860-2YC2 ■ - ■ YA0
<ul style="list-style-type: none"> без лицензии на DVD-ROM определенная версия ПО 	6FC5860-2YC2 ■ - ■ YA8
<ul style="list-style-type: none"> сервис обновления ПО 	6FC5860-2YP00-0YL8
Языковые расширения¹⁾ на DVD-ROM Языки: китайский традиционный, датский, финский, японский, корейский, голландский, польский, португальский/бразильский, румынский, русский, шведский, словацкий, чешский, турецкий, венгерский	6FC5860-0YC ■ ■ - ■ YA8
<ul style="list-style-type: none"> без лицензии определенная версия ПО 	
Дополнительные языки программная опция для использования языковых расширений	6FC5800-0AN00-0YB0
<ul style="list-style-type: none"> простая лицензия без носителя данных 	

Пример определенной версии ПО 2.6:
 6FC5860-1YC20-2YA0

Описание	Заказной номер
Память пользователя HMI Дополнительно на карте CF NCU программная опция	6FC5800-0AP12-0YB0
<ul style="list-style-type: none"> простая лицензия без носителя данных 	
Определение и обработка остаточного материала для контурных карманов и обработки резаньем программная опция	6FC5800-0AP13-0YB0
<ul style="list-style-type: none"> простая лицензия без носителя данных 	
ShopMill/ShopTurn Программирование рабочих операций, программная опция	6FC5800-0AP17-0YB0
<ul style="list-style-type: none"> простая лицензия без носителя данных 	
Прорисовка актуальной обработки Симуляция актуальной обработки в режиме реального времени, программная опция	6FC5800-0AP22-0YB0
<ul style="list-style-type: none"> простая лицензия без носителя данных 	
3D-симуляция 1 Симуляция готовой детали, программная опция	6FC5800-0AP25-0YB0
<ul style="list-style-type: none"> простая лицензия без носителя данных 	
SINUMERIK Operate соглашение об использовании OA Easy Screen Проектирование собственных структур, программная опция	6FC5800-0AP64-0YB0
<ul style="list-style-type: none"> простая лицензия без носителя данных 	
SINUMERIK Operate соглашение об использовании OA Программирование программная опция	6FC5800-0AP60-0YB0
<ul style="list-style-type: none"> простая лицензия без носителя данных 	
Управление без пульта оператора SINUMERIK программная опция	6FC5800-0AP00-0YB0
<ul style="list-style-type: none"> простая лицензия без носителя данных 	

4

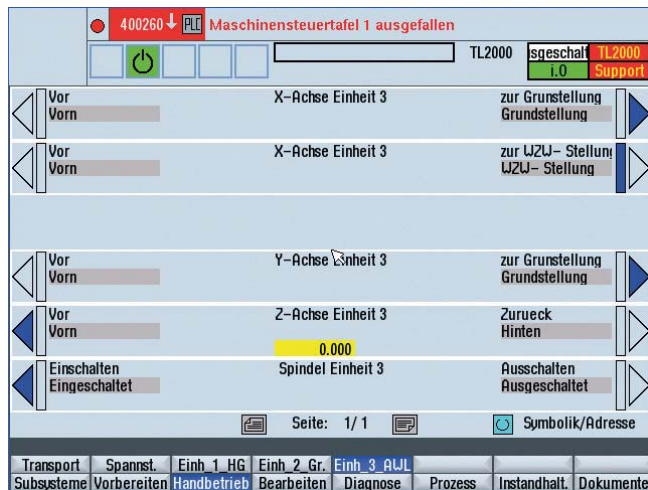
¹⁾ Доступные версии ПО по запросу.

Программное обеспечение HMI для СЧПУ

Управление и программирование

TRANSLINE HMI для SINUMERIK 840D sl

Обзор



TRANSLINE HMI для SINUMERIK 840D sl это интерфейс управления станками для задач управления и наблюдения в крупносерийном производстве, к примеру, для автоматических линий, обрабатывающих центров и сборочных конвейеров. TRANSLINE HMI унифицирует управление станками с различными задачами и технологиями посредством окон управления и параметризуемого навигационного меню.

Окна управления для различных технологий объединены в функциональные группы, к примеру:

- функции станка подсчет деталей, такты, обзор деталей
- тексты помощи
- обзоры
- функции смены инструмента
- функции ручного управления

Готовые диагностические средства позволяют быстро локализовать ошибки при неполадке на станке.

Функция

Поддерживается различное аппаратное обеспечение и тем самым обеспечивается оптимальное соотношение "цена–качество" для различных приложений.

HMI PRO sl RT может работать как встроенное ПО на SINUMERIK 840D sl и SINUMERIK PCU 50.3/PCU 321. для панелей SIMATIC MP277 (10"), OP/TP 277 (6") и OP/TP 177B на базе Windows CE имеется HMI Lite CE.

Стандартное приложение может быть легко согласовано или дополнено, являясь тем самым оптимальным инструментом для реализации специальных задач в конкретных проектах.

HMI PRO sl

С помощью работающего на PG/PC ПО конфигурирования можно параметризовать, конфигурировать и загружать в аппаратное обеспечение интерфейсов управления для HMI PRO RT. Для встроенной в HMI PRO RT диагностики ошибок процесса имеется два инструмента для диагностики. Диагностика ошибок процесс используется в комбинации с S7-PDIAG и S7-GRAPH.

Для создания свободно проектируемых окно управления имеется простой графический редактор.

HMI Lite CE

HMI Lite CE состоит из шаблона проекта, в который с помощью WinCC flexible можно добавлять специфические для станка или проекта окна управления. Для опционной диагностики ошибок процесса ProAgent имеется один инструмент диагностики. Он может использоваться в комбинации с S7-PDIAG и S7-GRAPH.

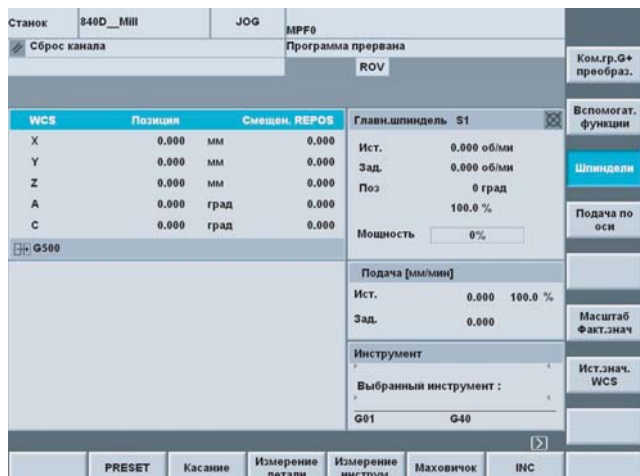
Для добавление в HMI Lite CE окон управления с возможностью обращения к данным SINUMERIK необходима простая лицензия CE для каждой панели управления.

Данные для выбора и заказные данные

Описание	Заказной номер
HMI PRO sl RT для SINUMERIK 840D sl и SINUMERIK PCU 50.3/PCU 321 Исполняемая программа вкл. ПО конфигурирования Языки: немецкий, английский	
• простая лицензия без носителя данных	6FC5800-0AP47-0YB0
• без лицензии на CD-ROM актуальная версия ПО	6FC5867-3YC00-0YA8
• без лицензии на CD-ROM определенная версия ПО	6FC5867-3YC2-■-■YA8
HMI Lite CE Исполняемая программа Языки: китайский упрощенный, немецкий, английский, французский, итальянский, испанский	
• простая лицензия актуальная версия ПО	6FC5263-0PY11-0AGO
• простая лицензия определенная версия ПО	6FC5263-■PY11-■AGO
• простая лицензия без носителя данных	6FC5263-0PY11-0AG1

Пример определенной версии ПО, к примеру, HMI PRO sl RT 2.5:
6FC5867-3YC2-5YA8

Обзор



ПО HMI-Advanced это мультитехнологическое и многоканальное ПО управления для станков. Оно предлагает удобное и комплексное управление станком в полиэкранном режиме.

Ввод поддерживается удобным текстовым редактором с использованием экранных форм. Высокопроизводительный контурный вычислитель позволяет программировать и представлять в графическом виде сложные контуры деталей. С помощью встроенной 2D/3D симуляции для токарной и фрезерной обработки возможна быстрая проверка программ обработки деталей.

Функция

С помощью HMI-Advanced можно легко изменять и модифицировать интерфейс управления.

С помощью встроенного редактора интерфейса управления может быть расширен на макс. 20 экранов на предопределенных программных клавишах в базовом исполнении.

На этих программных клавишах можно размещать специфические для станка экранные формы, изображения или древовидные структуры управления. Изменение и расширение поддержки программирования, к примеру, поддержки циклов, возможно с помощью функции "Расширение интерфейса управления". Проектирование осуществляется через простые текстовые файлы.

С помощью пакета проектирования SINUMERIK HMI WinCC flexible 2008 можно осуществлять быстрое и простое графическое проектирование изображений.

Пакет программирования SINUMERIK HMI (с подробной Online документацией) позволяет осуществлять собственные разработки и концепции управления с помощью утилиты для разработки Microsoft Visual Studio 6 или Visual C++ и базового ПО HMI. Для использования одной или нескольких из этих возможностей для каждого PCU необходима опция "Лицензия на копирование OA SINUMERIK HMI". При использовании встроенного редактора она необходима только начиная с 21 экрана.

Интеграция

ПО SINUMERIK HMI-Advanced может использоваться для:

- SINUMERIK 840Di sl
- SINUMERIK 840D sl:
NCU 710.2/NCU 720.2/NCU 720.2 PN/NCU 730.2/
NCU 730.2 PN с SINUMERIK PCU 50.3

Условия для HMI-Advanced на PC/PG:

- IBM-совместимый PC, от Pentium 1,2 ГГц
- оперативная память: мин. 512 Мбайт
- операционная система Windows XP
- промышленный Ethernet

Данные для выбора и заказные данные

Описание	Заказной номер
HMI-Advanced вкл. технологические циклы для сверления, фрезерования и токарной обработки и утилиты для ввода в эксплуатацию для SINAMICS S120 ¹⁾ и SIMODRIVE 611 digital Языки: китайский упрощенный, немецкий, английский, французский, итальянский, испанский	
для SINUMERIK PCU 50.3 <ul style="list-style-type: none"> • простая лицензия без носителя данных • простая лицензия на DVD-ROM определенная версия ПО • сервис обновления ПО • обновление по заказу определенная версия ПО 	6FC5253-0BX10-0AG1 6FC5253-7BX10-AG0
для PC/PG <ul style="list-style-type: none"> • простая лицензия без носителя данных • простая лицензия на DVD-ROM определенная версия ПО • сервис обновления ПО • обновление по заказу определенная версия ПО 	6FC5253-0BX40-0AG1 6FC5253-7BX40-AG0
Языковые расширения²⁾ на DVD-ROM Языки: китайский традиционный, датский, финский, японский, корейский, голландский, польский, португальский/бразильский, румынский, русский, шведский, словацкий, чешский, турецкий, венгерский	6FC5253-0BX40-0AG2 6FC5253-7BX10-AG3
Дополнительные языки программная опция для использования языковых расширений	6FC5253-7BX10-AG8
Дополнительное управление макс. 4 сетевыми дисками через Ethernet программная опция	6FC5800-0A00-0YB0
Дополнительное управление макс. 4 сетевыми дисками через Ethernet программная опция	6FC5800-0AP01-0YB0
SINUMERIK HMI лицензия на копирование OA и расширение интерфейса управления от 21 экрана программная опция	6FC5800-0AP02-0YB0

Пример определенной версии ПО, к примеру, 7.5:
6FC5253-7...-5...

¹⁾ От версии ПО HMI-Advanced 7.1.

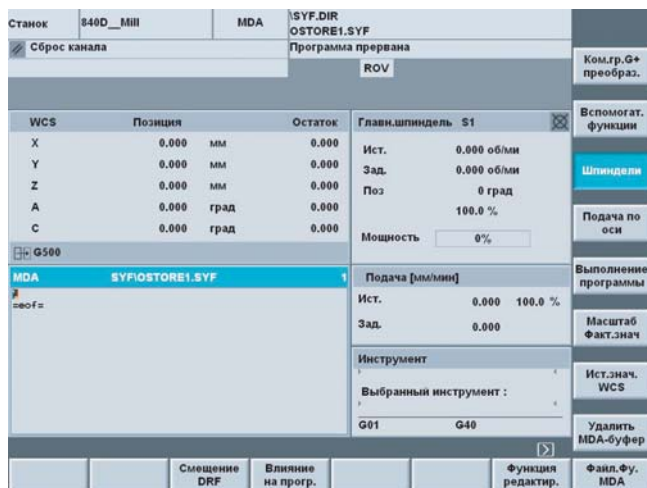
²⁾ Доступные версии ПО по запросу.

Программное обеспечение HMI для СЧПУ

Управление и программирование

HMI-Embedded

Обзор



ПО HMI-Embedded – это технологическое многоканальное ПО, работающее на базе "встроенной операционной системы" для управления станками. Оно предлагает удобное и комплексное управление станком в многооконном режиме.

Создание программ обработки деталей поддерживается удобным текстовым редактором с использованием экранных форм. Высокопроизводительный контурный вычислитель позволяет программировать и представлять в графическом виде сложные контуры деталей.

Функция

С помощью встроенной простой симуляции 2D для токарной обработки можно быстро проверять программы обработки детали. Удобная симуляция для фрезерования может быть заказана как опция.

Интерфейс управления без дополнительного ПО может быть расширен на макс. 20 экранов на predetermined программных клавишах в базовом исполнении.

На этих программных клавишах можно размещать специфические для станка экранные формы, изображения или древовидные структуры управления. Изменение и расширение поддержки программирования, к примеру, поддержки циклов, возможно с помощью функции "Расширение интерфейса управления". Конфигурирование осуществляется через простые текстовые файлы.

Как опция (с лицензией на копирование OA SINUMERIK HMI) интерфейс управления может быть расширен более чем на 20 экранов с помощью встроенного редактора на predetermined программных клавишах.

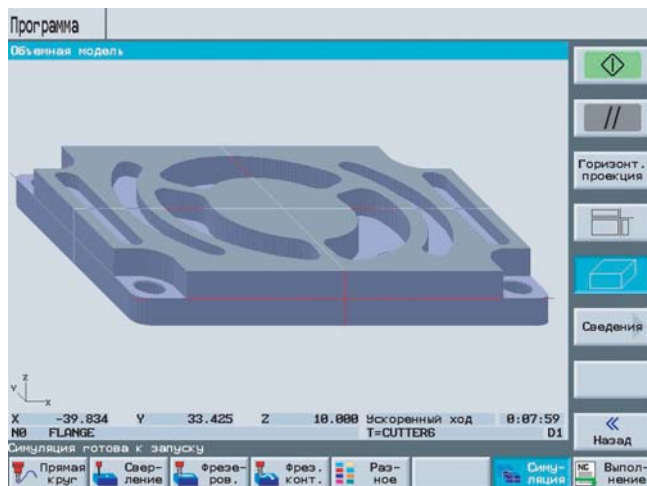
ПО HMI-Embedded является составной частью ПО ЧПУ для NCU 710.2/NCU 720.2/NCU 720.2 PN/ NCU 730.2/NCU 730.2 PN.

Данные для выбора и заказные данные

Описание	Заказной номер
Симуляция фрезерования, многосторонняя 2D динамическая, 3D статическая программная опция • простая лицензия без носителя данных	6FC5800-0AP21-0YB0
SINUMERIK HMI лицензия на копирование OA и расширение интерфейса управления от 21 экрана программная опция • простая лицензия без носителя данных	6FC5800-0AP02-0YB0
Языковые расширения¹⁾ на DVD-ROM Языки: китайский традиционный, датский, финский, японский, корейский, голландский, польский, португальский/бразильский, русский, шведский, чешский, турецкий, венгерский • без лицензии определенная версия ПО	6FC5253-7BX10-XG8
Дополнительные языки программная опция для использования языковых расширений • простая лицензия без носителя данных	6FC5800-0AN00-0YB0
Дополнительное управление макс. 4 сетевыми дисками через Ethernet программная опция • простая лицензия без носителя данных	6FC5800-0AP01-0YB0

¹⁾ Доступные версии ПО по запросу.

Обзор



ShopMill – это ПО управления и программирования для фрезерных станков, обеспечивающее удобное управление станком и простое программирование деталей.

ShopMill представляет собой комплексное решение СЧПУ для фрезерной технологии в области подготовки управляющих программ непосредственно у действующего оборудования.

ShopMill может использоваться на вертикальных и универсальных фрезерных станках с макс. 12 осями (включая круговые оси и шпиндели) в одноканальном исполнении. Из 12 осей одновременно могут быть индентифицированы 3 линейные и 2 круговые оси, а также 1 шпиндель. Наряду с обширным пакетом циклов предлагается большое количество практических функций отладки (к примеру, измерение детали или инструмента) и функции для обработки данных.

ShopMill имеет наглядную и удобную для пользователя функцию управления инструментом. Для этой функции необходима ее привязка в программе электроавтоматики станка.

ShopMill поддерживает 3 различных метода программирования:

- Программы в G-командах, создаваемые вне станка, к примеру, использование программ изготовления форм, подготовленных в системах CAD/CAM
- Программы в G-командах, создаваемые непосредственно на станке. При программировании G-кода доступны все технологические циклы.
- Программы рабочих операций, создаваемые непосредственно на станке (опция). Программирование детали осуществляется очень просто, так как для этого существует графическая поддержка, благодаря которой не требуются знания G-кода. ShopMill показывает программу как наглядную технологическую карту и представляет отдельные циклы и элементы контура в динамически меняющейся графике.

При использовании PCU50.3 области HMI-Advanced „Службы“, „Параметры“, „Диагностика“ и „Ввод в эксплуатацию“ фиксировано интегрированы в ShopMill. Таким образом, можно использовать решения для открытой архитектуры или приложения Solution-Provider из ShopMill.

Для ShopMill имеется версия для PC, к примеру, для обучения (см. „SинуTrain“).

Преимущества

- наглядное представление программы в виде технологических операций (опция)
- динамический графический ввод элементов контура и циклов
- согласование путей перемещения инструмента с учетом контура детали и препятствий
- мощный контурный вычислитель для ввода свободного контура
- поддержка качающихся головок и поворотных столов
- возможность создания собственных циклов и изображений пользователя

Функция

- программирование рабочих операций (опция)
- управление инструментом ShopMill
- прорисовка (опция)
- определение и обработка остаточного материала в цикле обработки контурных карманов (опция)
- отображение готовой 3D-детали
- многократный установ одинаковых деталей с оптимизацией последовательности инструментов
- многократный установ различных деталей с оптимизацией последовательности инструментов (опция)
- цикл поворота обеспечивает многостороннюю обработку и обработку на наклонных плоскостях, независимо от кинематики станка (поворотный стол/качающаяся головка)
- циклы для программирования операций фрезерования, сверления и измерения непосредственно у действующего оборудования
- доступ к внешним программам через сетевое соединение или карту CF (опция)

Интеграция

ПО SINUMERIK ShopMill может использоваться для:

- SINUMERIK 840Di sl
- SINUMERIK 840D sl:
NCU 710.2/NCU 720.2/NCU 720.2 PN/
NCU 730.2/NCU 730.2 PN с SINUMERIK PCU 50.3
- панели оператора SINUMERIK:
OP 08T/OP 010/OP 010C/OP 010S/OP 012/
OP 015/OP 015A/OP 015AT

ПО ShopMill является составной частью ПО ЧПУ 1.x для NCU 710.2/NCU 720.2/NCU 720.2 PN/NCU 730.2/NCU 730.2 PN. ShopMill для SINUMERIK PCU 50.3 находится на DVD-ROM соответствующего ПО ЧПУ. Заказные данные см. SINUMERIK 840Di sl/840D sl.

Программное обеспечение HMI для СЧПУ

Управление и программирование

ShopMill

Данные для выбора и заказные данные

Описание	Заказной номер
Программирование рабочих операций программная опция • простая лицензия без носителя данных	6FC5800-0AP04-0YB0
Определение и обработка остаточного материала для контурных карманов и обработки резаньем программная опция • простая лицензия без носителя данных	6FC5800-0AP13-0YB0
Многokrатный установ различных деталей программная опция • простая лицензия без носителя данных	6FC5800-0AP14-0YB0
Прорисовка ShopMill Симуляция актуальной обработки в режиме реального времени программная опция • простая лицензия без носителя данных	6FC5800-0AP23-0YB0
Языковые расширения¹⁾ на DVD-ROM Языки: китайский традиционный, датский, финский, японский, корейский, голландский, польский, португальский/бразильский, русский, шведский, чешский, турецкий, венгерский • без лицензии определенная версия ПО	6FC5253-7BX10-XG8
Дополнительные языки программная опция для использования языковых расширений • простая лицензия без носителя данных	6FC5800-0AN00-0YB0

Пример определенной версии ПО, к примеру, 7.5:
6FC5253-7...-5...

Дополнительная информация

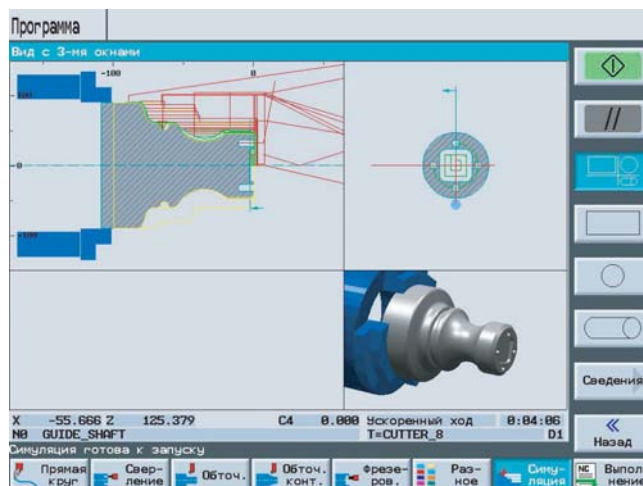
Дополнительную информацию можно найти в Интернете по адресу:

www.siemens.com/jobshop

¹⁾ Доступные версии ПО по запросу.

ShopTurn

Обзор



ShopTurn – это ПО управления и программирования для токарных станков с одним суппортом, обеспечивающее удобное управление станком и простое программирование деталей.

ShopTurn представляет собой комплексное решение СЧПУ для токарной технологии в области подготовки управляющих программ непосредственно у действующего оборудования.

Наряду с обширным пакетом циклов ShopTurn предлагает множество практических функций отладки, к примеру, измерение детали или инструмента, и функции обработки данных.

ShopTurn может использоваться на токарных станках с одним суппортом с макс. 12 осями (включая шпиндели и вращающиеся инструменты) в одноканальном исполнении. Из 12 осей одновременно могут быть индентифицированы 6 осей и 1 шпиндель. При этом ShopTurn поддерживает такие опции станка, как ось С, ось Y, встречный шпиндель и качающаяся ось В.

ShopTurn имеет наглядное и удобное для пользователя управление инструментом. Для этой функции необходима ее привязка в программе электроавтоматики станка.

ShopTurn поддерживает 3 различных метода программирования:

- Программы в G-командах, создаваемые вне станка, к примеру, при помощи систем CAD/CAM
- Программы в G-командах, создаваемые непосредственно на станке. При программировании G-команд доступны все технологические циклы.
- Программы рабочих операций, создаваемые непосредственно на станке (опция)
 Программирование детали осуществляется очень просто, так как для этого существует графическая поддержка и не требуются знания G-команд. ShopTurn показывает программу как наглядную технологическую карту и представляет отдельные циклы и элементы контура графически.

Функция „Manual Machine“ предлагает такие функции управления, как токарная обработка с крестовым джойстиком. Отдельные циклы обработки могут выполняться напрямую, без создания УП. Таким образом, возможно управление токарными станками через циклы с обработкой перед центром вращения.

При использовании PCU 50.3 области HMI-Advanced „Утилиты“, „Параметры“, „Диагностика“ и „Ввод в эксплуатацию“ фиксировано интегрированы в ShopTurn. Таким образом, можно использовать решения для открытой архитектуры или приложения Solution-Provider из ShopTurn.

Для ShopTurn имеется версия для PC, к примеру, для обучения (см. SinuTrain).

Преимущества

- наглядное представление программы в виде рабочих операций (опция)
- простое управление для ручных токарных функций
- динамический графический интерфейс для элементов контура и циклов
- мощный контурный вычислитель для ввода свободного контура
- автоматическое генерирование движений подвода и отвода в зависимости от положения инструмента и режима обработки
- возможность размещения собственных циклов и изображений пользователя

Функция

- программирование рабочих операций (опция)
- Manual Machine (опция)
- управление инструментом ShopMill
- прорисовка (опция)
- определение и обработка остаточного материала для контуров кармана и обработки резанием (опция)
- 3D-симуляция готовой детали (опция)
- наезд на жесткий упор (опция) при использовании встречного шпинделя
- синхронный шпиндель (опция) при использовании встречного шпинделя
- Transmit и трансформация боковых поверхностей (опция) при использовании вращающихся инструментов
- доступ к внешним программам через сетевое соединение или карту CF (опция)

Интеграция

ПО SINUMERIK ShopTurn может использоваться для:

- SINUMERIK 840Di sl
- SINUMERIK 840D sl: NCU 710.2/NCU 720.2/NCU 720.2 PN/ NCU 730.2/NCU 730.2 PN с SINUMERIK PCU 50.3
- панелей оператора SINUMERIK:
OP 08T/OP 010/OP 010C/OP 010S/OP 012/
OP 015/OP 015A/OP 015AT

ПО ShopTurn является составной частью ПО ЧПУ 1.x для NCU 710.2/NCU 720.2/NCU 720.2 PN/NCU 730.2/ NCU 730.2 PN. ShopTurn для SINUMERIK PCU 50.3 находится на DVD-ROM соответствующего ПО ЧПУ. Заказные данные см. SINUMERIK 840Di sl/840D sl.

Дополнительная информация

Дополнительную информацию можно найти в Интернете по адресу:

www.siemens.com/jobshop

Данные для выбора и заказные данные

Описание	Заказной номер
Программирование рабочих операций программная опция • простая лицензия без носителя данных	6FC5800-0AP04-0YB0
Manual Machine ShopTurn manuell программная опция • простая лицензия без носителя данных	6FC5800-0AP11-0YB0
Определение и обработка остаточного материала для контурных карманов и обработки резанием программная опция • простая лицензия без носителя данных	6FC5800-0AP13-0YB0
3D-симуляция готовой детали программная опция • простая лицензия без носителя данных	6FC5800-0AP20-0YB0
Прорисовка ShopTurn Симуляция актуальной обработки в режиме реального времени, программная опция • простая лицензия без носителя данных	6FC5800-0AP24-0YB0
Наезд на жесткий упор с контролем усилия при использовании встречного шпинделя, программная опция • простая лицензия без носителя данных	6FC5800-0AM01-0YB0
Синхронный шпиндель/многогранная токарная обработка СОУР при использовании встречного шпинделя, программная опция • простая лицензия без носителя данных	6FC5800-0AM14-0YB0
Transmit и трансформация боковых поверхностей при использовании вращающихся инструментов, программная опция • простая лицензия без носителя данных	6FC5800-0AM27-0YB0
Языковые расширения¹⁾ на DVD-ROM Языки: китайский традиционный, датский, финский, японский, корейский, голландский, польский, португальский/бразильский, русский, шведский, чешский, турецкий, венгерский • без лицензий определенная версия ПО	6FC5253-7BX10-■XG8
Дополнительные языки программная опция для использования языковых расширений • простая лицензия без носителя данных	6FC5800-0AN00-0YB0

Пример определенной версии ПО, к примеру, 7.5: 6FC5253-7....-5...

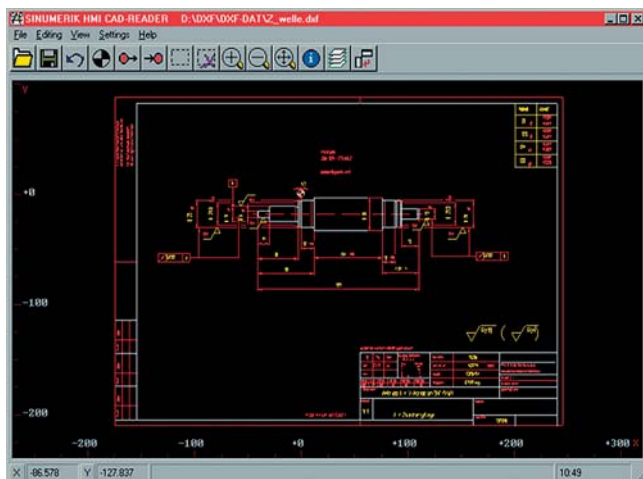
¹⁾ Доступные версии ПО по запросу.

Программное обеспечение HMI для СЧПУ

Управление и программирование

CAD-Reader

Обзор



Программа „CAD-Reader“ преобразует файлы DXF в контуры или образцы обработки.

Функция

- импорт файлов DXF
- пропуск графических уровней (слоев)
- автоматическое отслеживание контура
- любая нулевая точка детали на каждый извлеченный контур/образец обработки
- возможность извлечения нескольких контуров/образцов обработки одновременно
- преобразование в контуры или образцы обработки для ShopMill, ShopTurn, HMI-Advanced или HMI-Embedded
- индикация извлеченных контуров/образцов обработки в геометрическом процессоре/поддержке циклов

Интеграция

Программа CAD-Reader может использоваться для:

- SINUMERIK 840Di sl/840D sl

Условия:

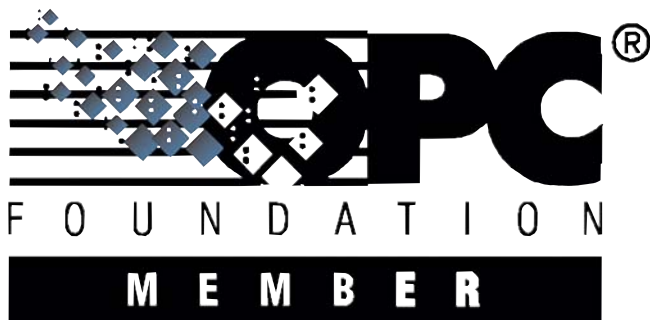
- операционная система Windows 95/98/Me/NT 4.0/2000/XP
- мышь

Данные для выбора и заказные данные

Описание	Заказной номер
CAD-Reader для PC включая документацию Языки: немецкий, английский	
• простая лицензия без носителя данных	6FC5260-0AY00-0AG1
• простая лицензия с CD-ROM актуальная версия ПО	6FC5260-0AY00-0AG0
• простая лицензия с CD-ROM определенная версия ПО	6FC5260-AY00-AG0
• сервис обновления ПО	6FC5260-0AY00-0AG2
• ServicePack по заказу определенная версия ПО	6FC5260-AY00-AG8

Пример определенной версии ПО, к примеру, 6.2:
6FC5260-6....-2...

Обзор



„Открытость HMI“ предлагает OEM–производителям возможность реализации “собственного лица” и собственных функций управления и индикации.

Эта открытость доступна при использовании „Пакета программирования SINUMERIK HMI“ и „Пакета проектирования SINUMERIK HMI“.

Область применения

	Интерфейс управления SINUMERIK Operate	Условие
SINUMERIK Operate пакет программирования	SINUMERIK Operate NCU 710.2/ NCU 720.2/ NCU 720.2 PN NCU 730.2/ NCU 730.2 PN PCU 50.3	SINUMERIK Operate Соглашение об использовании ОА для программирования
SINUMERIK Operate Easy Screen		SINUMERIK Operate Соглашение об использовании ОА Easy Screen

	Интерфейс управления SINUMERIK HMI	Условие
SINUMERIK HMI пакет программирования V7.x	HMI–Advanced	SINUMERIK HMI Лицензия на копирование ОА
SINUMERIK HMI пакет проектирования WinCC flexible 2008	HMI–Advanced	SINUMERIK HMI Лицензия на копирование ОА
SINUMERIK HMI расширение интерфейса управления	HMI–Advanced HMI–Embedded	SINUMERIK HMI Лицензия на копирование ОА

Для использования приложений OEM на панелях SIMATIC CE необходима одна лицензия на копирование CE SINUMERIK HMI для каждой СЧПУ.

Условием всегда является заключение договора OEM.

Функция

Пакет программирования SINUMERIK HMI/пакет программирования SINUMERIK Operate

„Пакет программирования SINUMERIK HMI“ позволяет разрабатывать высокоуровневые приложения на базе языков программирования Visual Basic и Visual C++ в HMI–Advanced с SINUMERIK PCU 50.3.

„Пакет программирования SINUMERIK Operate“ позволяет разрабатывать высокоуровневые приложения на языке программирования C++ для интерфейса управления SINUMERIK Operate.

Преимущества

- интеграция интерфейсов управления в HMI–Advanced с der SINUMERIK PCU 50.3
- интеграция интерфейсов управления в ПО ЧПУ с SINUMERIK Operate для NCU с NCU 710.2/NCU 720.2/ NCU 720.2 PN/NCU 730.2/NCU 730.2 PN
- работающие автономно интерфейсы управления (без HMI–Advanced)
- поддержка интерфейсов Microsoft COM и OPC (только в комбинации с HMI–Advanced)

Указание

Для разработки собственных приложений также необходима соответствующая HMI–Advanced или SINUMERIK Operate версия ПО „Пакета программирования SINUMERIK HMI“, которая используется на оконечном аппаратном обеспечении.

Пример: для HMI–Advanced V7.5.x требуется пакет программирования SINUMERIK HMI V7.5.

Пакет проектирования SINUMERIK HMI

С помощью пакета проектирования SINUMERIK HMI любой знающий технологию специалист без знаний высокоуровневого языка программирования может создавать специфические для технологии модули для программирования, управления и наблюдения.

Таким образом, можно создавать как интерфейсы управления, которые могут интегрироваться в HMI–Advanced, так и интерфейсы управления, которые работают автономно – т.е. без HMI–Advanced и используют коммуникационные интерфейсы SINUMERIK.

Основой проектирования является утилита для технических разработок с графической поддержкой „SIMATIC WinCC flexible 2008 Advanced“. С ее помощью можно создавать самостоятельные интерфейсы управления для визуализации и управления установками и станками. „SINUMERIK HMI пакет проектирования WinCC flexible 2008“ дополнительно необходим для интеграции интерфейсов управления в HMI–Advanced с SINUMERIK PCU 50.3.

Преимущества

- интеграция интерфейсов управления в HMI–Advanced с SINUMERIK PCU 50.3
- работающие автономно интерфейсы управления (без HMI–Advanced)
- интеграция интерфейсов управления в панели SIMATIC–HMI серии 170, 270 и MP 370 на SINUMERIK

Hinweis

SIMATIC WinCC flexible 2008 Advanced не входит в пакет проектирования SINUMERIK HMI WinCC flexible 2008 и при необходимости заказывается отдельно.

Программное обеспечение HMI для СЧПУ

Открытая архитектура

HMI Open Architecture

Функция (продолжение)

SINUMERIK HMI лицензия на копирование OA

SINUMERIK HMI лицензия на копирование OA позволяет выполнять созданные пользователем приложения HMI–Open Architecture на SINUMERIK PCU 50.3 или на PC/PG на СЧПУ SINUMERIK. Приложения могут создаваться через

- пакет программирования SINUMERIK HMI или
- пакет проектирования SINUMERIK HMI WinCC flexible 2008 или
- расширение интерфейса управления > 20 спроектированных экранов (интеграция в HMI–Advanced и HMI–Embedded) или
- OPC (OLE for Process Control) открытость по отношению к системам высокого уровня, благодаря стандартизированному интерфейсу OPC

Требованием расширения интерфейса управления TRANSLINE HMI–PRO с собственными приложениями, созданными с помощью WinCC flexible, также является наличие SINUMERIK HMI лицензии на копирование OA на СЧПУ SINUMERIK.

SINUMERIK Operate лицензия "Соглашение об использовании OA для программирования"

Приложения HMI Open Architecture, созданные пользователем с помощью пакета программирования SINUMERIK Operate, при наличии SINUMERIK Operate лицензия "Соглашение об использовании OA для программирования" могут работать на NCU 710.2/NCU 720.2/NCU 720.2 PN/NCU 730.2/NCU 730.2 PN.

SINUMERIK HMI лицензия на копирование CE

SINUMERIK HMI лицензия на копирование CE позволяет выполнять созданные пользователем приложения HMI–Open Architecture на панелях SIMATIC CE на СЧПУ SINUMERIK. Для создания этих приложений требуется ПО для технических разработок SIMATIC WinCC flexible 2008 и пакет проектирования SINUMERIK HMI WinCC flexible 2008.

При наличии SINUMERIK HMI лицензии на копирование CE возможны функции в комбинации с:

- диалог переменных ЧПУ (символическое отображение)
- управление файлами ЧПУ (к примеру, выбор программы обработки детали)
- функции ЧПУ (к примеру, создание инструмента, старт/стоп ЧПУ и другие службы вызова программ)

Следующие панели SIMATIC, в зависимости от имеющегося на панели интерфейса, могут подключаться через PROFI–BUS или Ethernet:

- OP 170B/OP 177B/OP 277
- TP 170B/TP 177B/TP 277
- Mobile Panel 170, Mobile Panel 177, Mobile Panel 277
- MP 277/MP 370/MP 377

SINUMERIK Operate лицензия "Соглашение об использовании OA Easy Screen"

ПО SINUMERIK Operate лицензия "Соглашение об использовании OA Easy Screen" позволяет осуществлять интегрированное проектирование для созданных пользователем приложений HMI Open Architecture на NCU 710.2/NCU 720.2/NCU 720.2 PN/NCU 730.2/NCU 730.2 PN и на SINUMERIK PCU 50.3. С ПО SINUMERIK Operate лицензия "Соглашение об использовании OA Easy Screen" возможно внесение дополнений в областях управления, к примеру, "Станок", "Параметры", в качестве полноценной области управления для поддержки циклов (ProgramGUIDE).

Интеграция

Условия:

- SINUMERIK 840Di sl/840D sl
- SINUMERIK PCU 50.3 в комбинации в ПО управления HMI–Advanced/SINUMERIK Operate или NCU/TCU в комбинации с ПО управления HMI–Embedded или SINUMERIK Operate
- пульты оператора SINUMERIK:
OP 010/OP 010S/OP 010C/OP 012/
OP 015/OP 015A/OP 015AT/TP 015A/TP 015AT
- панели SIMATIC CE:
OP 170B/OP 177B/TP 170B/TP 177B/мобильная панель 170/мобильная панель 177/мобильная панель 277/
MP 277/MP 370/MP 377
- программирование интерфейсов управления SINUMERIK – пакет программирования SINUMERIK HMI (для HMI–Advanced) или
– пакет программирования SINUMERIK Operate
– лицензионный ключ для Qt от Nokia–Trolltech (только для пакета программирования SINUMERIK Operate)
- проектирование интерфейсов управления SINUMERIK – SINUMERIK HMI пакет проектирования WinCC flexible 2008
– SIMATIC WinCC flexible 2008 Advanced
- для использования дополнительного ПО в HMI–Advanced на SINUMERIK PCU 50.3 для каждой СЧПУ необходима лицензия на копирование SINUMERIK HMI OA.
- для использования запрограммированного дополнительного ПО и SINUMERIK Operate на SINUMERIK PCU 50.3 для каждой СЧПУ необходима SINUMERIK Operate лицензия "Соглашение об использовании OA для программирования".
- для использования дополнительного ПО на NCU для каждого NCU необходима SINUMERIK Operate лицензия "Соглашение об использовании OA для программирования" или SINUMERIK Operate лицензия "Соглашение об использовании OA Easy Screen".
- для использования приложений OEM на панелях SIMATIC CE для каждого NCU необходима лицензия на копирование SINUMERIK HMI CE.

Обязательным условие является заключение договора OEM.

Данные для выбора и заказные данные

Система технических разработок – SINUMERIK Operate

Описание	Заказной номер
SINUMERIK Operate пакет программирования Языки используемые в системе: китайский упрощенный, немецкий, английский, французский, итальянский, испанский Языки системы технических разработок: немецкий, английский <ul style="list-style-type: none"> простая лицензия на DVD-ROM актуальная версия ПО вкл. Automation Value Card с 400 кредитами простая лицензия на DVD-ROM определенная версия ПО вкл. Automation Value Card с 400 кредитами простая лицензия без носителя данных сервис обновления ПО обновление определенная версия ПО 	6FC5861-1YC00-0YA0 6FC5861-1YC ■■-■YA0 6FC5861-1YP00-0YB0 6FC5861-1YP00-0YL8 6FC5861-1YC ■■-■YA8
Лицензионный ключ Qt для пакета программирования SINUMERIK Operate	Fa. Nokia-Trolltech

Пример определенной версии ПО, к примеру, 2.5:
6FC5861-1YC20-2...

Система технических разработок – HMI-Advanced

Описание	Заказной номер
SINUMERIK HMI Programmierpaket вкл. ПО управления HMI-Advanced для PC/PG для SINUMERIK 810D/840D/840Di sl/840D sl Языки используемые в системе: китайский упрощенный, немецкий, английский, французский, итальянский, испанский Языки системы технических разработок: немецкий, английский <ul style="list-style-type: none"> простая лицензия на DVD-ROM актуальная версия ПО вкл. Automation Value Card с 400 кредитами простая лицензия на DVD-ROM определенная версия ПО вкл. Automation Value Card с 400 кредитами простая лицензия без носителя данных сервис обновления ПО обновление определенная версия ПО 	6FC5253-0BX20-0AG0 6FC5253-■BX20-■AG0 6FC5253-0BX20-0AG1 6FC5253-0BX20-0AG2 6FC5253-■BX20-■AG3

Пример определенной версии ПО, к примеру, 7.6:
6FC5253-7BX20-6...

Система технических разработок – HMI-Advanced

Описание	Заказной номер
SINUMERIK HMI пакет проектирования WinCC flexible 2008 вкл. ПО управления HMI-Advanced для PC/PG для SINUMERIK 810D/840D/840Di sl/840D sl Языки используемой системы: поддерживаются все языки используемой системы HMI Языки системы технических разработок: немецкий, английский, французский, итальянский, испанский <ul style="list-style-type: none"> простая лицензия на CD-ROM актуальная версия ПО вкл. Automation Value Card с 400 кредитами простая лицензия на CD-ROM определенная версия ПО вкл. Automation Value Card с 400 кредитами простая лицензия без носителя данных сервис обновления ПО обновление определенная версия ПО 	6FC5253-0CX25-0AG0 6FC5253-■CX25-■AG0 6FC5253-0CX25-0AG1 6FC5253-0CX25-0AG2 6FC5253-■CX25-■AG3

Системы визуализации

SIMATIC WinCC flexible 2008 Compact ПО для решения технических задач на DVD-ROM <ul style="list-style-type: none"> плавающая лицензия 	6AV6611-0AA51-3CA5
SIMATIC WinCC flexible 2008 Standard ПО для решения технических задач на DVD-ROM <ul style="list-style-type: none"> плавающая лицензия 	6AV6612-0AA51-3CA5
SIMATIC WinCC flexible 2008 Advanced ПО для решения технических задач на DVD-ROM <ul style="list-style-type: none"> плавающая лицензия 	6AV6613-0AA51-3CA5

Пример определенной версии ПО, к примеру, 1.3:
6FC5253-1CX25-3...

Программное обеспечение HMI для СЧПУ

Открытая архитектура

HMI Open Architecture

Данные для выбора и заказные данные (продолжение)

Соглашения об использовании/лицензии на копирование

Описание	Заказной номер
SINUMERIK Operate лицензия "Соглашение об использовании OA для программирования" для SINUMERIK 840D sl программная опция (в комбинации с ПО управления SINUMERIK Operate) <ul style="list-style-type: none">простая лицензия без носителя данных	6FC5800-0AP60-0YB0
SINUMERIK HMI лицензия на копирование OA и расширение интерфейса управления от 21 экрана для SINUMERIK 840Di sl/840D sl программная опция (в комбинации с ПО управления HMI-Advanced и HMI-Embedded) <ul style="list-style-type: none">простая лицензия без носителя данных	6FC5800-0AP02-0YB0
SINUMERIK Operate лицензия "Соглашение об использовании OA Easy Screen" для SINUMERIK 840D sl программная опция (в комбинации с ПО управления SINUMERIK Operate от 6-ого экрана) <ul style="list-style-type: none">простая лицензия без носителя данных	6FC5800-0AP64-0YB0
SINUMERIK HMI лицензия на копирование CE для SINUMERIK 840Di sl/840D sl программная опция <ul style="list-style-type: none">простая лицензия без носителя данных	6FC5800-0AP03-0YB0

Дополнительная информация

Прочую информацию в Интернете можно найти в актуальных сообщениях по адресу:

www.siemens.com/automation/support

Техническую поддержку или консультации можно получить через:

Siemens AG
Industry Sector

NL Stuttgart
Abteilung RD I IA&DT SDW ES1
Competence Center Stuttgart

Факс: +49 711 137-2838
E-Mail: info.mc-hmi-oa.rd@siemens.com

Лицензионный ключ для Qt можно получить напрямую от фирмы:

Nokia-Trolltech

Контактное лицо: Carsten Lehbring

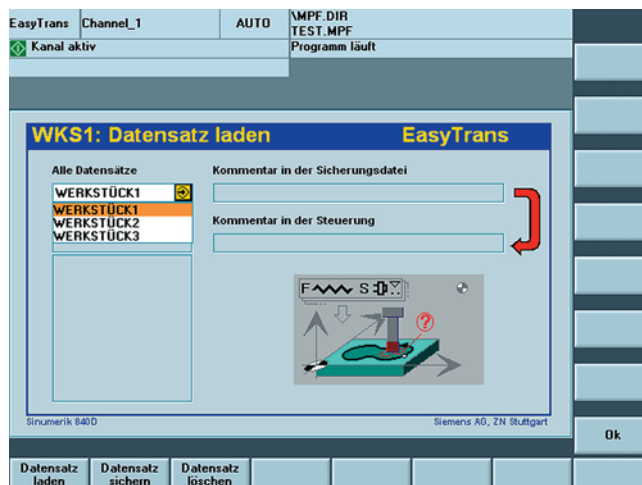
Телефон: +47 21 60 48 46
Факс: +47 21 60 48 01
E-Mail: sinumerik@trolltech.com

Обзор



EasyMask это простой инструмент проектирования для создания окон управления. Проектирование EasyMask осуществляется через записи в текстовые и INI-файлы с помощью редактора ASCII. Таким образом, пользователь легко может создавать окна управления.

Обзор



EasyTrans это простой инструмент для управления блоками данных. Различные области параметров (R-параметры, блоки данных PLC и идентификаторы PLC) могут сохраняться в резервной копии на HMI и снова загружаться в СЧПУ. EasyTrans может создавать, считывать и удалять несколько резервных копий в одной директории. Возможное конфигурирование через записи в INI-файле.

4

Данные для выбора и заказные данные

Описание	Заказной номер
EasyMask утилита для проектирования для создания окон управления для ПО управления HMI-Advanced 7.x	
• простая лицензия без носителя данных	6FC5263-0AY00-0AB1
• простая лицензия на дискете	6FC5263-7AY00-0AB0

Данные для выбора и заказные данные

Описание	Заказной номер
EasyTrans утилита для администрирования блоков данных для ПО управления HMI-Advanced 7.x	
• простая лицензия без носителя данных	6FC5263-0AY10-0AB1
• простая лицензия на дискете	6FC5263-7AY10-0AB0

Дополнительная информация

Прочую информацию об EasyMask и EasyTrans можно получить от:

Siemens AG
Industry Sector
NL Stuttgart
Abteilung RD I IA&DT SDW ES1
Competence Center Stuttgart
Факс: +49 711 137-2838
E-Mail: info.mc-hmi-oa.rd@siemens.com

Программное обеспечение HMI для СЧПУ

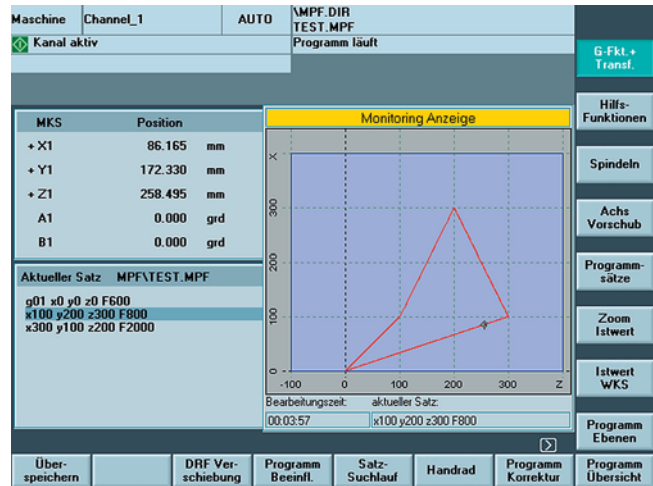
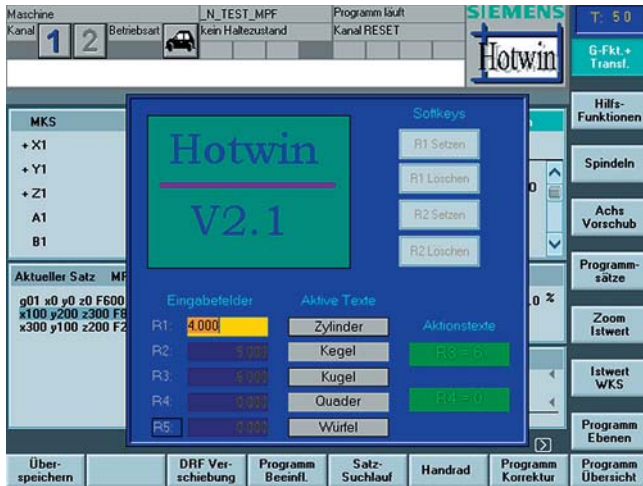
Открытая архитектура

HotWin

EasyMon

Обзор

Обзор



HotWin это приложение, которое дает пользователю возможность проектирования макс. 32 окон ввода/вывода на интерфейсе управления. Активация этих окон может осуществляться через PLC или сигнал NCK (сигнал 0: окно скрыто, сигнал 1: окно становится видимым).

EasyMon это приложение, позволяющее пользователю осуществлять мониторинг путей перемещения (tool center point) в выбранной плоскости на интерфейсе управления в режиме Online.

Содержания окон может проектироваться в синтаксисе EasyMask.

Индикация активна и при тестировании программы (PRT). Проектирование окна дисплея осуществляется через экраны параметров.

Данные для выбора и заказные данные

Описание	Заказной номер
HotWin проектирование макс. 32 окон ввода/вывода на интерфейсе для ПО управления HMI–Advanced 7.x <ul style="list-style-type: none"> простая лицензия без носителя данных простая лицензия на дискете 	6FC5263-0AY20-0AB1 6FC5263-7AY20-0AB0

Данные для выбора и заказные данные

Описание	Заказной номер
EasyMon мониторинг Online путей перемещения для ПО управления HMI–Advanced 7.x <ul style="list-style-type: none"> простая лицензия без носителя данных простая лицензия на CD–ROM 	6FC5263-0AY30-0AG1 6FC5263-7AY30-0AG0

Дополнительная информация

Прочую информацию об HotWin и EasyMon можно получить от:

Siemens AG
 Industry Sector
 NL Stuttgart
 Abteilung RD I IA&DT SDW ES1
 Competence Center Stuttgart

Факс: +49 711 137-2838
 E-Mail: info.mc-hmi-oa.rd@siemens.com

4

Обзор

Motion Control Information System (MCIS) – ключ к увеличению производительности

С помощью Motion Control Information System достигается увеличение производительности и надежности станков, благодаря интеграции станков в технологическую цепочку.

MCIS предлагает широкий спектр мощных программных модулей для производственного оборудования.

- управление программами ЧПУ DNC
- управление инструментом TDI
- сбор и анализ данных станка MDA/PMT/PDA
- связь с верхним уровнем RPC
- управление техническим обслуживанием TPM
- дистанционная диагностика RCS
- резервное копирование и архивация данных ADDM

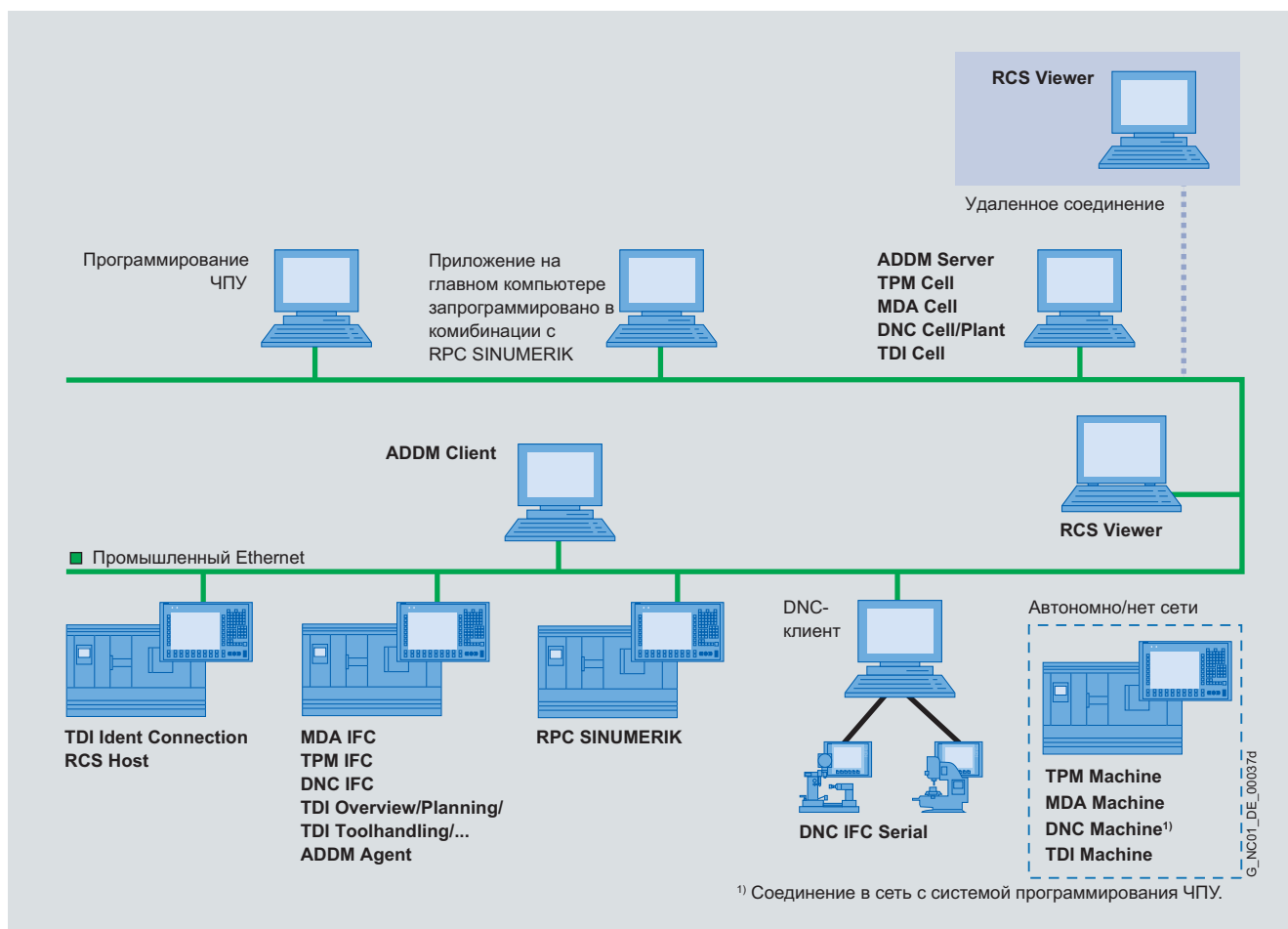
Для производства это означает:

- непрерывная координация планирования, оперативного управления и исполнения
- сокращение подготовительно–заключительного времени и увеличение эффективности
- уменьшение простоя оборудования
- упрощенный анализ ошибок



Интеграция

MCIS обеспечивает оптимальную интеграцию станков в систему электронной обработки данных предприятия.



Программное обеспечение HMI для СЧПУ Motion Control Information System MCIS

DNC – Direct Numeric Control

Обзор

Управление программами ЧПУ DNC

Управление программами ЧПУ DNC помогает эффективно использовать программ ЧПУ и сокращает расходы на организацию данных ЧПУ.

Благодаря удобному электронному управлению и архивации программ ЧПУ, станкам всего производственного участка всегда доступны актуальные программы. Это особенно важно для производственных участков с высокой гибкостью, разнообразием продукции и часто изменяющимися данными ЧПУ, например, для обрабатывающих центров, специальных станков и гибких линий.

Программный пакет DNC состоит из программных модулей, которые могут использоваться в зависимости от функциональных требований.

DNC Machine

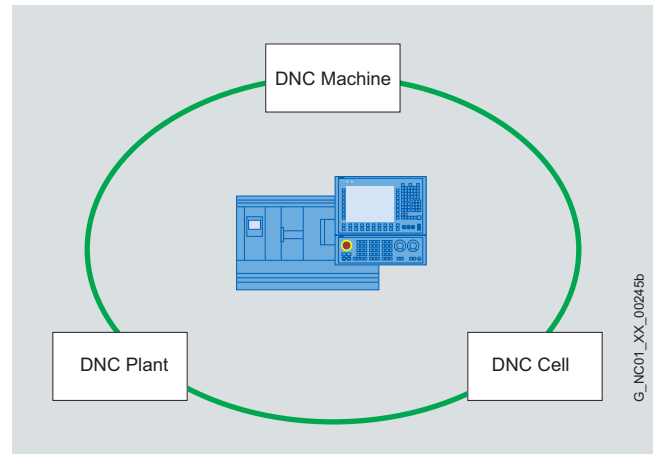
DNC Machine это программный модуль для передачи программы ЧПУ между СЧПУ SINUMERIK и рабочим местом программиста ЧПУ через сетевую файловую систему.

DNC Cell

DNC Cell это программный модуль для объединения в сеть DNC небольшого производственного участка на базе одного рабочего места.

DNC Plant

DNC Plant это программный модуль для объединения в сеть DNC всего предприятия на базе нескольких рабочих мест.

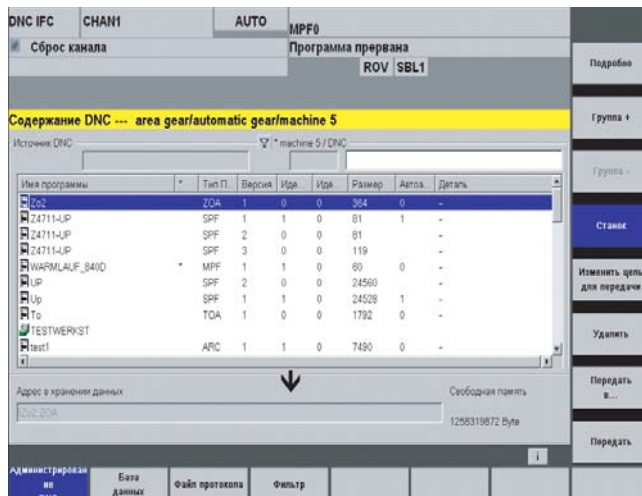


G_NC01_XX_00245b

Программное обеспечение HMI для СЧПУ Motion Control Information System MCIS

DNC – Direct Numeric Control
DNC Machine

Обзор



С помощью DNC Machine, СЧПУ SINUMERIK через стандартную сеть Ethernet могут быть подключены к файловой системе. Это служит, к примеру, для обмена программами ЧПУ между системой программирования ЧПУ и станком с ЧПУ.

Преимущества

- уменьшение расходов в организации данных ЧПУ
- увеличение времени работы оборудования, благодаря сокращению подготовительно–заключительного времени
- быстрое, надежное обеспечение программами
- программы ЧПУ всегда доступны для SINUMERIK в актуальном состоянии
- простая интеграция SINUMERIK в стандартную сеть Ethernet
- благодаря вводу программы ЧПУ программистом и автоматической передаче на SINUMERIK не требуются манипуляции с программой со стороны оператора на станке.

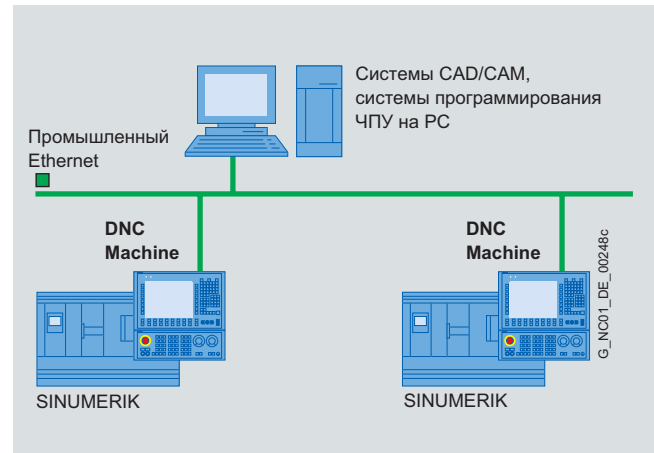
Функция

- интерфейс управления для передачи/обратной передачи программ ЧПУ на панели оператора SINUMERIK
- фиксированная задача или свободная навигация в сетевых директориях Windows или UNIX, в которых программист сохраняет программы ЧПУ
- обзор программ ЧПУ, имеющихся для станка в сетевых директориях. При этом возможна фильтрация данных.
- выбор и передача отдельных или нескольких данных/файлов ЧПУ и директорий деталей
- автоматическая загрузка программы в ЧПУ из сетевой директории
- прямая загрузка программ ЧПУ в СЧПУ
- использование административной информации Windows (имя, длина файла, дата создания/изменения)
- журнал передачи программ ЧПУ
- удаление данных ЧПУ в сетевой директории и в СЧПУ SINUMERIK
- зависящие от положения кодового переключателя права пользователя в СЧПУ SINUMERIK

Интеграция

Условия:

- SINUMERIK 840Di sl/840D sl с SINUMERIK PCU 50.3
- При подключении к файловой системе UNIX необходимо дополнительное сетевое ПО на SINUMERIK.



4

Данные для выбора и заказные данные

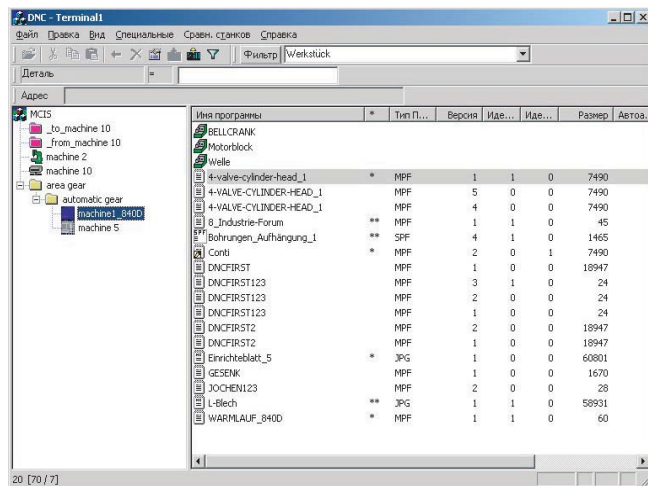
Описание	Заказной номер
DNC Machine	
передача программ ЧПУ для SINUMERIK 840Di sl/840D sl программная опция	
Языки: китайский упрощенный, немецкий, английский, французский, итальянский, корейский, русский	
• простая лицензия без носителя данных	6FC5800-0AP40-0YB0
• CD–ROM без лицензии актуальная версия ПО	6FC6000-0AC00-0AA8
• CD–ROM без лицензии определенная версия ПО	6FC6000-0AC0-■-AA8
• обновление с CD–ROM определенная версия ПО	6FC6000-0AC0-■-AE0
• лицензия на пробное использование простая лицензия актуальная версия ПО	6FC6000-0AC00-0AT7
• лицензия на пробное использование простая лицензия определенная версия ПО	6FC6000-0AC0-■-AT7

Пример определенной версии ПО, к примеру, 2.00: 6FC6000-0AC02-0A..

Программное обеспечение HMI для СЧПУ Motion Control Information System MCIS

DNC - Direct Numeric Control
DNC Cell/DNC Plant

Обзор



DNC Cell/DNC Plant оказывает поддержку в администрировании программ ЧПУ. DNC Cell/DNC Plant это ПО для удобного управления, архивации и передачи программ ЧПУ, с помощью которого возможно объединение в сеть как небольших, так и сложных производственных участков ЧПУ с DNC Cell или DNC Plant.

Благодаря удобному электронному управлению и архивации программ ЧПУ, станкам с ЧПУ всего производственного участка всегда доступны актуальные программы. Это особенно важно для производственных участков с высокой гибкостью и часто изменяющимися данными ЧПУ, например, для обрабатывающих центров, специальных станков и гибких линий.

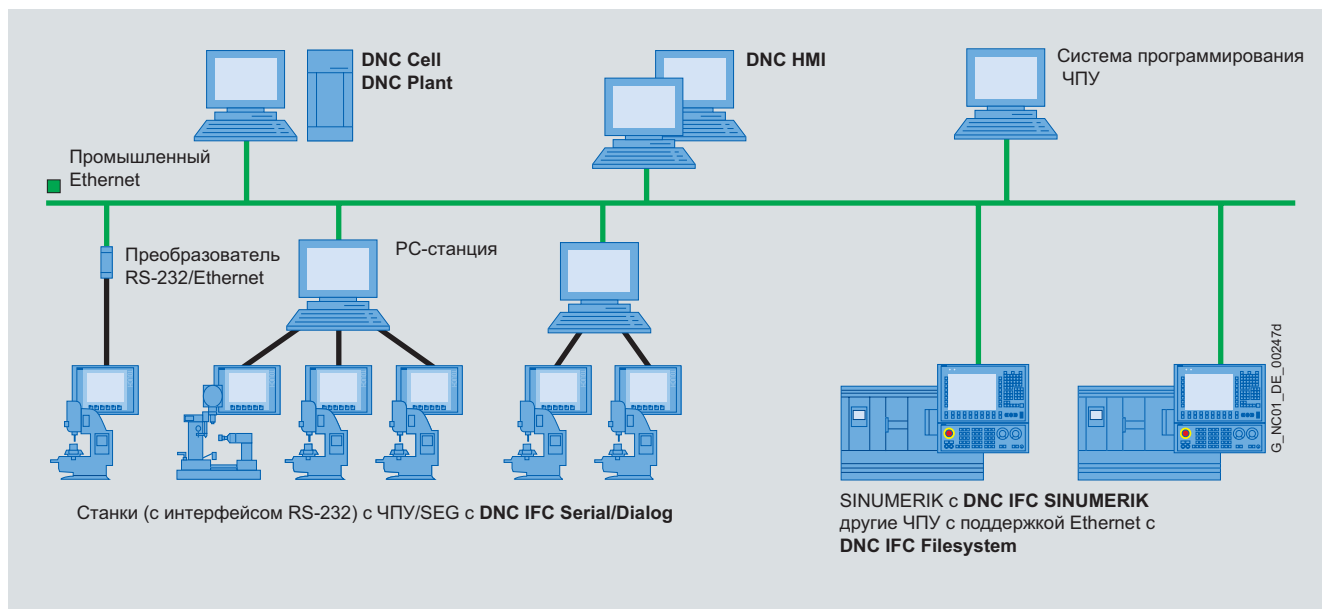
Преимущества

- уменьшение расходов на организацию данных ЧПУ
- удобное централизованное администрирование программами ЧПУ с их предоставлением
- небольшие организационные расходы и простое обслуживание исключают потребность в дисковом для архивации данных ЧПУ
- увеличение машинного времени и сокращение подготовительно-заключительного времени, благодаря надежному и быстрому обеспечению программами ЧПУ
- благодаря прямому запросу программ ЧПУ с панели оператора, ЧПУ не требуются терминалы DNC на станке
- недорогая, надежная электронная архивация данных
- автоматическая архивация данных СЧПУ SINUMERIK
- простая интеграция различных типов и поколений СЧПУ
- прямое подключение SINUMERIK PCU 50.3 с Windows через стандартную сеть промышленного Ethernet

Интеграция

Требования DNC Cell/DNC Plant:

- стандартный/серверный PC, в зависимости от задач
 - от Pentium IV, мин. 1 Гбайт RAM
 - жесткие диски в зависимости от объема данных программ ЧПУ (как минимум 1 Гбайт свободного места), к примеру, 3 x 36 Гбайт RAID 5 для DNC Plant
- операционная система
 - Windows 2003 Server (доп. лицензии Client-Access¹⁾)
 - Windows XP Professional/Windows Vista
- база данных в зависимости от размера установки: MSDE (без лицензии, входит в объем поставки DNC Cell) или OR-ACLE, SQL-Server для DNC Plant
- Internet Explorer от 5.0



¹⁾ Необходимы лицензии Client-Access для каждой DNC IFC SINUMERIK/DNC IFC Filesystem и для каждого следующего подключенного компьютера.

Программное обеспечение HMI для СЧПУ

Motion Control Information System MCIS

DNC – Direct Numeric Control
DNC Cell/DNC Plant

Конструкция

DNC Cell – решение для одного рабочего места

К DNC Cell может быть подключен один PC (одно рабочее место). Управление функциями администрирования возможно только на этом PC.

С помощью Interface–Client DNC IFC Serial (для каждой СЧПУ) до 16 станков с ЧПУ с последовательным интерфейсом могут быть подключены к DNC Cell. DNC Cell уже содержит интерфейсный модуль DNC IFC Serial.

Дополнительно возможна интеграция макс. еще 16 станков с ЧПУ с поддержкой Ethernet с модулями DNC IFC SINUMERIK или DNC IFC Filesystem.

DNC Plant – решение для объединения в сеть больших производственных установок

К DNC Plant может быть подключено несколько сотен станков с ЧПУ. Управление данными ЧПУ осуществляется на мощном центральном сервере.

С помощью программного модуля DNC HMI (Human Machine Interface) дополнительные места управления (многопользовательская система) могут быть установлены на Windows–PC для управления и обслуживания программ ЧПУ. Таким образом, например, несколько программистов или наладчиков через PC в бюро или на производстве могут управлять программами ЧПУ.

С помощью Interface–Client DNC IFC SINUMERIK (на каждую SINUMERIK) осуществляется интеграция СЧПУ SINUMERIK с DNC Plant через сеть Ethernet. Дополнительно любые станки с ЧПУ с поддержкой Ethernet с модулями DNC IFC Filesystem могут обеспечиваться программами ЧПУ.

Интеграция станков ЧПУ с последовательными портами (без специального протокола) осуществляется через PC–станции. Таким образом, к одной PC–станции может быть подключено до 16 последовательных станков с ЧПУ.

Для каждого подключения необходима лицензия "Interface–Client DNC IFC Serial". PC–станция представляет собой станцию управления на производстве. Отдельной лицензии для него не требуется. В одной системе DNC–Plant может работать несколько PC–станций.

Пример определенной версии ПО, к примеру: 2.1:
6FC6000–0CC02–1AA0

Функция

- ПО для централизованного управления и передачи программ ЧПУ на стандартном PC (одно рабочее место)
- подключение ЧПУ или устройств настройки инструмента через последовательный интерфейс с помощью DNC IFC Serial
- интеграция других станков с ЧПУ через сеть Ethernet –СЧПУ SINUMERIK через стандартную сеть Ethernet с DNC IFC SINUMERIK –станки с ЧПУ с поддержкой Ethernet, которые через сетевую файловую систему могут обеспечиваться программами ЧПУ (см. DNC IFC Filesystem)
- подключение систем программирования ЧПУ через стандартную сеть, к примеру, через Ethernet, Novell или маркерное кольцо
- автоматический импорт данных из системы программирования ЧПУ
- цеховые структуры хранения программ ЧПУ с помощью DNC–Explorer
- Управление программами через управление на PC–станции/DNC HMI (DNC Plant)
- администрирование пользователей с зависящими от пользователя функциями, к примеру, индикация, редактирование, копирование, удаление, разрешение программ ЧПУ и т.п.
- передача программ через управление на PC с DNC Cell/DNC Plant
- передача программ непосредственно с панели управления ЧПУ с DNC IFC Dialog по сети
- автоматическая архивация данных СЧПУ SINUMERIK
- сравнение программ ЧПУ/списков программ ЧПУ станков между СЧПУ SINUMERIK и DNC Cell с помощью DNC Compare
- интерфейс управления для параметрирования интерфейсов
- масштабируемая конфигурация системы от небольшой локальной системы DNC (DNC Cell) до системы всего предприятия на базе нескольких рабочих мест (DNC Plant)
- сквозное объединение в сеть неоднородного станочного парка ЧПУ различных поколений и типов СЧПУ, начиная с подготовки инструмента и заканчивая самим производством

4

Данные для выбора и заказные данные

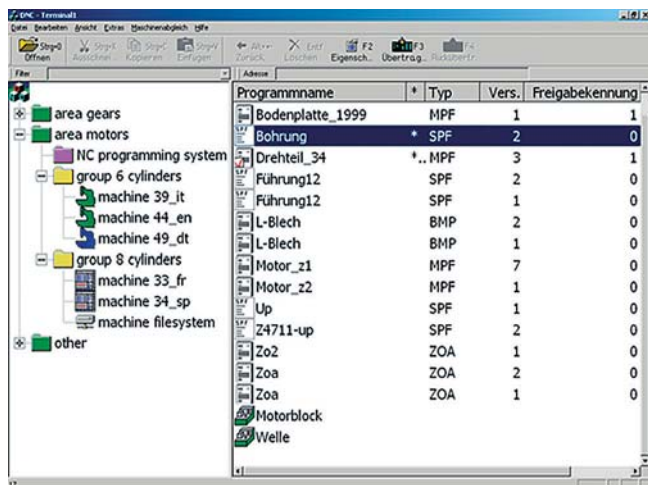
Описание	Заказной номер
DNC Cell	
управление программами ЧПУ программный пакет	
Языки: немецкий, английский, французский, итальянский, испанский	
• простая лицензия без носителя данных	6FC6000-0BF00-0AB0
• простая лицензия с CD–ROM актуальная версия ПО	6FC6000-0BC00-0AA0
• простая лицензия с CD–ROM определенная версия ПО	6FC6000-0BC0 ■-■ AA0
• обновление с CD–ROM определенная версия ПО	6FC6000-0BC0 ■-■ AE0
DNC Plant	
управление программами ЧПУ программный пакет	
Языки: немецкий, английский, французский, итальянский, испанский	
• простая лицензия без носителя данных	6FC6000-0CF00-0AB0
• простая лицензия с CD–ROM актуальная версия ПО	6FC6000-0CC00-0AA0
• простая лицензия с CD–ROM определенная версия ПО	6FC6000-0CC0 ■-■ AA0

Программное обеспечение HMI для СЧПУ Motion Control Information System MCIS

DNC – Direct Numeric Control
DNC Cell/DNC Plant – DNC HMI

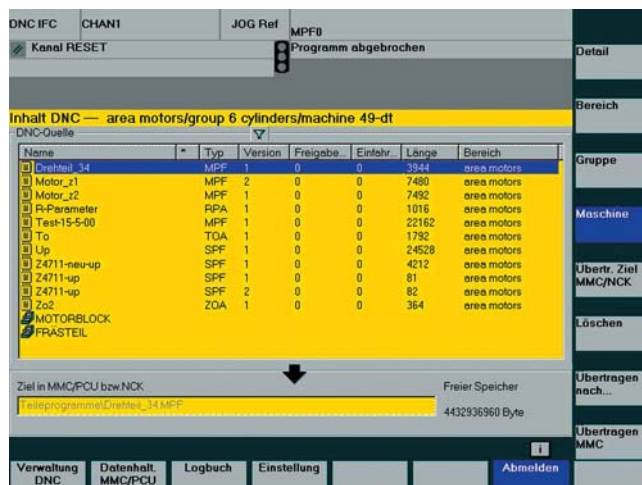
DNC – Direct Numeric Control
DNC Cell/DNC Plant – DNC IFC SINUMERIK

Обзор



С помощью DNC HMI возможно добавление к DNC Plant рабочих мест, на которых, к примеру, программисты ЧПУ осуществляют управление своими программами ЧПУ.

Обзор



С помощью Interface-Client DNC IFC SINUMERIK СЧПУ SINUMERIK подключается к DNC Cell или DNC Plant, предоставляя оператору на станке интерфейс управления для передачи программ ЧПУ.

4

Функция

- с DNC HMI к DNC Plant добавляются рабочие места, к примеру, для программистов ЧПУ, администраторов, наладчиков станков на производстве
- на DNC HMI, в зависимости от права доступа, могут выполняться все функции управления и администрирования
- DNC Plant уже содержит один интерфейс управления DNC HMI.

Для каждого следующего интерфейса управления необходима лицензия DNC HMI.

Интеграция

Условия:

- стандартный PC
–от Pentium IV, мин. 1 Гбайт RAM
- операционная система
–Windows 2003 Server
–Windows XP Professional
–Windows Vista
- Internet Explorer от 5.0

Данные для выбора и заказные данные

Описание	Заказной номер
DNC HMI дополнительный интерфейс управления PC • простая лицензия без носителя данных	6FC6000-0DF00-0AB0

Функция

- обзор данных/программ ЧПУ, доступных для СЧПУ SINUMERIK в базе данных DNC Cell/ DNC Plant
- отображение свойств и атрибутов программы ЧПУ
- индикация графических чертежей на SINUMERIK
- выбор и передача одиночных или нескольких (многократный выбор) данных/файлов ЧПУ на СЧПУ SINUMERIK через панель оператора SINUMERIK
- выбор и обратная передача отдельных или нескольких (многократный выбор) данных/файлов ЧПУ в архив DNC Cell/DNC Plant через панель оператора SINUMERIK
- зависящие от положения кодового переключателя уровня доступа

Для каждой подключаемой СЧПУ SINUMERIK необходима лицензия DNC IFC SINUMERIK.

Интеграция

Условия:

- SINUMERIK 840Di sl/840D sl с SINUMERIK PCU 50.3 и HMI-Advanced

Данные для выбора и заказные данные

Описание	Заказной номер
DNC IFC SINUMERIK передача программ ЧПУ через сеть на СЧПУ для SINUMERIK 840Di sl/840D sl программная опция • простая лицензия с CD-ROM актуальная версия ПО	6FC5800-0AP41-0YB0

Программное обеспечение HMI для СЧПУ

Motion Control Information System MCIS

DNC – Direct Numeric Control DNC Cell/DNC Plant – DNC IFC Serial

Обзор

С помощью Interface–Client DNC IFC Serial станки с ЧПУ с последовательным интерфейсом подключаются к DNC Cell или DNC Plant.

Функция

- программный модуль для подключения последовательных станков ЧПУ (формат RS232) к DNC Cell/DNC Plant (на каждую СЧПУ с последовательным портом)
- подключения станков
 - DNC Cell: макс. 16 к DNC Cell PC
 - DNC Plant: макс. 16 на PC–станцию/PC Plant (прямой последовательный порт)
 Через преобразователь интерфейсов (так называемый ComServer) более 16 станков может быть подключено к PC–станциям или к Plant–PC.
- передача программ через панель управления на DNC Cell/Plant–PC или на PC–станцию DNC Plant (см. DNC Plant)
- передача программ прямо на панели оператора ЧПУ с DNC IFC Dialog (см. DNC IFC Dialog)
- возможен режим подгрузки программ с сервера

Интеграция

Условия:

- СЧПУ с последовательным интерфейсом без специального протокола (формат RS232)

Данные для выбора и заказные данные

Описание	Заказной номер
DNC IFC Serial подключение для последовательного ЧПУ, на каждое последовательное ЧПУ программная опция • простая лицензия без носителя данных	6FC6000-0FF00-0A80

DNC – Direct Numeric Control DNC Cell/DNC Plant – DNC IFC Dialog

Обзор

DNC IFC Dialog это функциональное расширение DNC IFC Serial.

При использовании DNC IFC Dialog не требуются терминалы DNC для передачи программ ЧПУ, так как передача программы осуществляется непосредственно на панели оператора через последовательный порт станка с ЧПУ.

Функция

- С помощью DNC IFC Dialog (опция на каждое последовательное ЧПУ) передача программы может осуществляться прямо на панели оператора ЧПУ последовательных станков с ЧПУ.
- Подключение различных ЧПУ с последовательным интерфейсом, без специального протокола передачи

Интеграция

Условия:

- СЧПУ с последовательным интерфейсом без специального протокола (формат RS232)
- необходима возможность сохранения минимум 2–х программ ЧПУ в СЧПУ
- необходимо наличие редактора программ ЧПУ, с помощью которого можно создать псевдопрограмму
- на пульте оператора станка должны иметься алфавитно–цифровые символы для ввода имени программы ЧПУ

Данные для выбора и заказные данные

Описание	Заказной номер
DNC IFC Dialog опция, для каждого последовательного ЧПУ программная опция • простая лицензия без носителя данных	6FC6000-0GF00-0A80

Программное обеспечение HMI для СЧПУ Motion Control Information System MCIS

DNC – Direct Numeric Control
DNC Cell/DNC Plant – DNC IFC Filesystem

DNC – Direct Numeric Control
DNC Cell/DNC Plant – DNC Compare

Обзор

С помощью Interface–Client DNC IFC Filesystem станки с ЧПУ с поддержкой Ethernet (к примеру, СЧПУ других производителей) могут подключаться к DNC Cell или DNC Plant.

Функция

- программный модуль для подключения станков с ЧПУ с поддержкой Ethernet к DNC Cell/DNC Plant (для каждого ЧПУ с поддержкой Ethernet)
- подключения станков
 - DNC Cell: макс. 16 к DNC Cell–PC (вкл. DNC IFC SINUMERIK)
 - DNC Plant: без ограничений
- передача программ через управление на DNC Cell–/DNC Plant–PC или на PC–станции DNC Plant

Интеграция

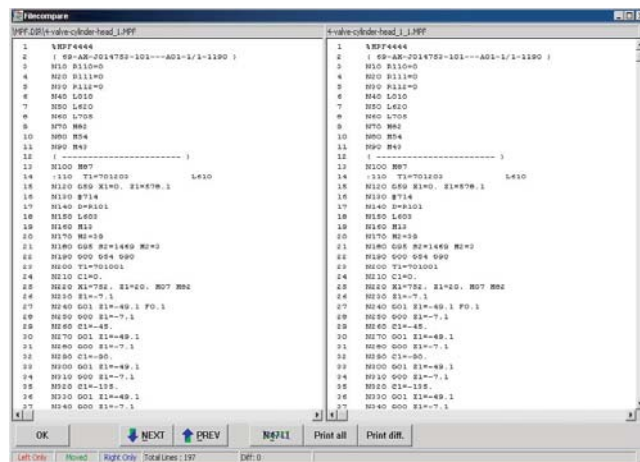
Условия:

- СЧПУ с возможностью передачи программ ЧПУ в файловую систему

Данные для выбора и заказные данные

Описание	Заказной номер
DNC IFC Filesystem подключение для станков с ЧПУ с поддержкой сети, для каждого ЧПУ с поддержкой Ethernet программная опция	6FC6000-0KF00-0AB0
• простая лицензия без носителя данных	

Обзор



DNC Compare это дополнительная функция для DNC Cell/DNC Plant, с помощью которой

- различные программы ЧПУ сравниваются друг с другом,
- программы ЧПУ согласуются/сравниваются между архивом DNC–Cell/Plant и SINUMERIK

Преимущества

- инструмент для обеспечения качества
- быстрый и простой анализ оптимизированных программ ЧПУ, к примеру, сравнение с первоначальной программой
- предотвращение неправильной обработки через быструю проверку на SINUMERIK на наличие, не имеющих разрешения на загрузку программ ЧПУ

Функция

- программа ЧПУ – одиночное сравнение
С помощью одиночного сравнения программ ЧПУ можно, к примеру, сравнить две различные версии программ друг с другом. Различия выделяются цветом.
- список сравнения программ ЧПУ
С помощью этой функции можно проверить, имеются ли актуальные программы ЧПУ, находящиеся на станке с ЧПУ (SINUMERIK), и на компьютере DNC. Представляется в виде списка сравнений/различий.

Интеграция

Условия:

- программный модуль DNC IFC SINUMERIK на СЧПУ SINUMERIK

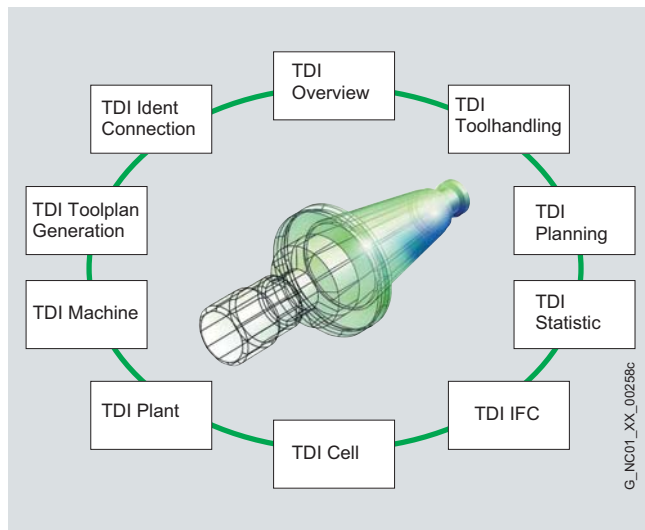
Список сравнения программ ЧПУ возможен только для:

- SINUMERIK 840Di sl/840D sl

Данные для выбора и заказные данные

Описание	Заказной номер
DNC Compare сравнение программ ЧПУ программная опция	6FC6000-0HF00-0AB0
• простая лицензия без носителя данных	

Обзор



К центральным задачам процесса производства на базе ЧПУ относится управление данными инструмента (Tool Data Management). Основными требованиями являются:

- непрерывное администрирование инструмента
- оптимизация расходов
- сокращение расходов

Для этого используется Tool Data Information MCIS TDI. Она делает потенциал рационализации прозрачным и эффективным и предлагает функции, помогающие использовать имеющиеся возможности экономии.

MCIS TDI обладает необходимыми концепциями интеграции и функциями для полного обзора используемых инструментов для замкнутого цикла данных в процессе производства для:

- отдельных станков, гибких автоматических линий или для всего парка станков
- СЧПУ с высокой степенью автоматизации SINUMERIK 840Di sl/840D sl
- СЧПУ на базе SIMATIC S7
- интеграции устройств подготовки инструмента или систем управления инструментами всего предприятия

Преимущества

При использовании Tool Data Information TDI корректные данные инструмента всегда доступны в нужное время в нужном месте.

- прозрачность оборота инструментов позволяет экономить расходы на инструмент
- модульность TDI обеспечивает оптимальное для пользователя и потребностей использование
- масштабируемое использование, начиная с отдельного станка и до целого парка станков

Функция

TDI это модульная система программного обеспечения, из элементов которого можно создать решение для любой степени автоматизации.

Концепция всех модулей TDI такова, что они могут использоваться как на отдельном станке, так и в сетевых производственных системах, к примеру, обзор всех фактических данных инструмента может быть показан как на отдельном станке, так и в системе управления.

Благодаря конструкции, на основе решения клиент-сервер и использованию самых современных коммуникационных механизмов на базе HTTP/XML возможно гибкое распределение модулей в сети с доступом к ним с любой стороны. Это означает возможность получения актуальной информации там, где она необходима.

Интерфейсы модулей MCIS TDI сконструированы таким образом, что они могут работать и управляться как на базе SI-NUMERIK (функциональные клавиши), на базе PC (выпадающее меню), так и в окружении TRANSLINE HMI PRO.

Модули MCIS TDI могут оптимально комбинировать друг с другом по выбору. Таким образом, пользователь получает оптимальное решение своих задач.

Кроме этого, функциональность через TDI Interface Client (IFC) может быть расширена для подключения к другим системам, например, PDA.

Доступны следующие функции:

TDI Overview

Обзор фактических данных инструмента через сеть

TDI Toolhandling

Управление действиями оператора при загрузке/выгрузке с применением данных TO от устройства подготовки инструмента

TDI Planning

Планирование потребности в инструменте на основе актуальной загрузки магазина

TDI Statistic

Статическая обработка использования инструмента.

TDI IFC

Interface Client для подключения внешних систем управления инструментом

TDI Cell

Объединение имеющихся функций на одном сервере и использование сетевых интерфейсов на базе клиента для небольших производственных участков

TDI Plant

Объединение имеющихся функций на одном сервере и использование сетевых интерфейсов на базе клиента для больших производственных участков

TDI Machine

Самостоятельный пакет функций для планирования инструмента и подключения устройств подготовки инструмента, для отдельных станков

TDI Toolplan Generation

Вспомогательный модуль для создания планов инструмента на базе симуляции программ ЧПУ

TDI Ident Connection

Самостоятельный модуль для интеграции систем идентификации инструмента.

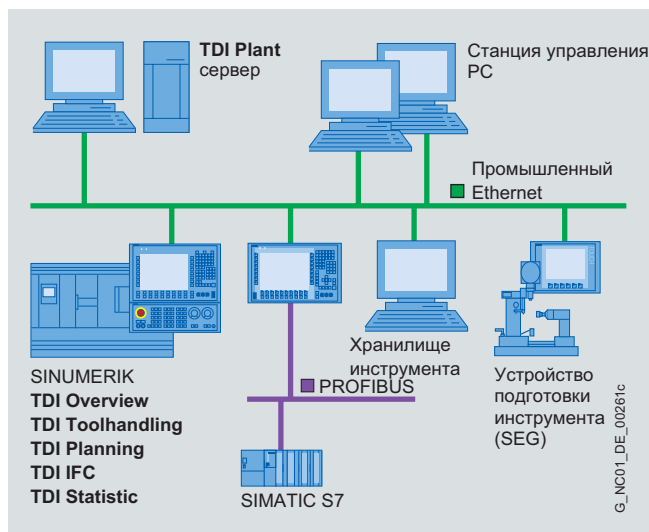
Программное обеспечение HMI для СЧПУ Motion Control Information System MCIS

TDI - Tool Data Information

Интеграция

Условия для модулей TDI:

- Для СЧПУ SINUMERIK предполагается, что стандартное управление инструментом установлено. СЧПУ SINUMERIK без стандартного управления инструментом или специфические управления инструментом изготовителей станков могут быть сконфигурированы как станки на базе SIMATIC S7 или должны подключаться специфически для проекта.
- У СЧПУ сторонних производителей управляемые данные инструмента ограничиваются упрощенной структурой данных инструмента. Базовыми условиями является пульт оператора (или СЧПУ) на базе Windows, возможность обращения к СЧПУ через Ethernet и интерфейс с поддержкой OPC.
- Если необходима возможность регистрации и управления инструментом, размещенным в инструментальных шкафах, со стороны TDI, то с соответствующим местом размещения должен быть согласован интерфейс TDI-Toolhandling для загрузки и выгрузки инструмента, например, интегрированный в сеть Windows-PC.
- аппаратное обеспечение PC от Pentium IV мин. 1 Гбайт RAM
- операционная система Windows 2000/XP
- аппаратное обеспечение сервера от Pentium IV, мин. 1 Гбайт RAM, жесткие диски в зависимости от других пакетов MCIS и требований заказчика, к примеру, 3 x 36 Гбайт (Raid 5), Windows XP Professional, лицензии Client-Access, дисковод DAT Band для архивации данных, серверная база данных Oracle или SQL-Server
- SINUMERIK 840Di sl/840D sl с SINUMERIK PCU 50.3



G_NC01_DE_00261c

Обзор

Контейнер	Место	Обозначение инструмента	Номер инструмента	Тип	Состояние	Контроль
MAG1	2	1	1	120 Концевая фреза	нет контроля	
MAG1	3	1032	1	210 Борбитанга	нет контроля	
MAG1	4	2	1	120 Концевая фреза	нет контроля	
MAG1	5	1030	1	205 Сверло для сверла	нет контроля	
MAG1	6	4010	1	240 Резьбовая фреза	нет контроля	
MAG1	7	5091	1	140 Торцевая фреза	нет контроля	
MAG1	8	2039	1	140 Торцевая фреза	нет контроля	
MAG1	9	2006	1	210 Борбитанга	нет контроля	
MAG1	10	2006	1	210 Борбитанга	нет контроля	
MAG1	11	2007	1	210 Борбитанга	нет контроля	
MAG1	12	2011	1	210 Борбитанга	нет контроля	
MAG1	13	2015	1	210 Борбитанга	нет контроля	
MAG1	14	7134	1	205 Сверло для сверла	нет контроля	
MAG1	15	2002	1	205 Сверло для сверла	нет контроля	
MAG1	16	7003	1	205 Сверло для сверла	нет контроля	
MAG1	17	7004	1	250 Развертка	нет контроля	

С TDI Overview предлагается наглядное представление фактических данных инструмента для подключенных устройств и магазинов инструмента.

Данные для выбора и заказные данные

Описание	Заказной номер
TDI Overview обзор фактических данных инструмента, локальная версия программная опция	
Языки: китайский упрощенный, немецкий, английский, французский, итальянский, испанский	
• простая лицензия без носителя данных	6FC5800-0AP34-0Y80
• CD-ROM без лицензии актуальная версия ПО	6FC6000-2EC00-0AA8
• CD-ROM без лицензии определенная версия ПО	6FC6000-2EC00-0AA8

Пример определенной версии ПО, к примеру, 2.1:
6FC6000-2EC02-1A..

Преимущества

- целенаправленное снижение количества инструментов, благодаря актуальной информации о наличии инструмента
- увеличение машинного времени, благодаря своевременному определению "узких мест"
- уменьшение времени процесса благодаря сетевой доступности данных инструмента, к примеру, создание программы ЧПУ
- целенаправленный поиск инструмента с использованием различных фильтров
- простые возможности изменения данных инструмента, к примеру, увеличение стойкости, блокировка инструмента, согласование данных инструмента

Функция

- выбор компонентов установки через структуру проводника
- управление и представление инструмента из всех имеющихся мест его нахождения, как то:
инструментальные шкафы, устройства перемещения инструментов, хранилища инструментов
- удобные установки фильтров, к примеру:
– заблокированные / изношенные инструменты
– инструменты на границе предупреждения
– стойкость инструмента от... до...
– только занятые или свободные места
- повторная установка стойкости выбранных инструментов на 100% через функциональную клавишу
- блокировка выбранного инструмента через функциональную клавишу
- возможность адаптации и сохранения Online всех отображенных фактических данных инструмента используя свободно-конфигурируемые таблицы данных
- представление всех данных выбранного инструмента (подробности) с возможностью изменения данных резцов

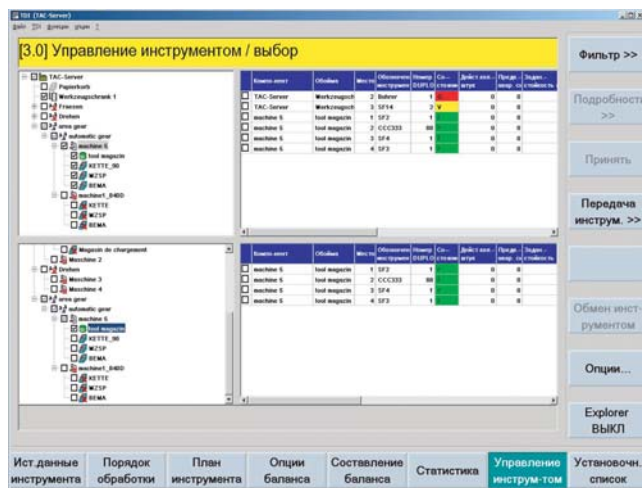
Интеграция

Условия для модулей TDI см. TDI – Tool Data Information.

Программное обеспечение HMI для СЧПУ Motion Control Information System MCIS

TDI - Tool Data Information
TDI Toolhandling

Обзор



Через удобное диалоговое управление TDI Toolhandling можно импортировать, архивировать или передавать через сеть полученные данные инструмента при загрузке и выгрузке.

В процессах могут участвовать любые хранилища на установке. Целью является замкнутый цикл данных инструмента.

Преимущества

- минимизация ошибок при вводе данных инструмента посредством сбора данных из системы
- отсутствие потерь данных инструмента, если инструмент уже не в станке или еще не в станке
- использование недорогих систем идентификации инструмента (штрих-код, read only), т.к. данные инструмента поступают через сеть
- быстрая загрузка данных инструмента на станок, благодаря составлению списков движения инструмента
- ясное представление перемещения данных инструмента, через функциональный экран, с источником и целью

Функция

- отображение технических данных перемещения инструмента на установке или на отдельном станке
- инициализация процессов загрузки/выгрузки с прямым определением места или автоматическим поиском свободного места
- создание списков движения инструмента с процессами загрузки/выгрузки и их автоматическая обработка
- отображение движений инструмента с источником и целью
- управление внешними хранилищами инструмента с и без управления перемещениями
- подключение устройств подготовки инструмента через определенный стандартный интерфейс с передачей данных ТО непосредственно в систему управления инструментом СЧПУ

Интеграция

Условия для модулей TDI см. TDI – Tool Data Information.

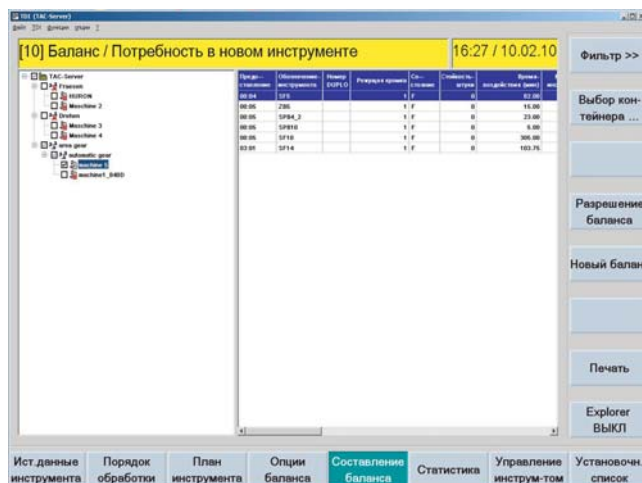
Данные для выбора и заказные данные

Описание	Заказной номер
TDI Toolhandling	
управление инструментом, локальная версия программная опция	
Языки: китайский упрощенный, немецкий, английский, французский, итальянский, испанский	
• простая лицензия без носителя данных	6FC5800-0AP35-0YB0
• CD-ROM без лицензии актуальная версия ПО	6FC6000-2FC00-0AA8
• CD-ROM без лицензии определенная версия ПО	6FC6000-2FC00-1AA8

Пример определенной версии ПО, к примеру, 2.1: 6FC6000-2FC02-1A..

4

Обзор



Предоставление инструментов для следующей фазы производства является центральным моментом для обеспечения оптимального использования возможностей станка. Для своевременного предоставления необходимого инструмента можно использовать TDI Planning. TDI Planning создает необходимую потребность в инструменте для следующей фазы производства на основе актуальных инструментов станка.

Преимущества

- минимизация простоев станка благодаря опережающему предоставлению инструментов
- быстрая реакция на новую производственную ситуацию благодаря возможностям планирования на станке и на системе управления верхнего уровня
- минимальная загрузка магазина, благодаря информации о том, какие инструменты более не потребуются

Функция

- брутто-потребность в инструменте
Отображение общей потребности в инструменте, включая однотипный инструмент для выбранной технологической цепочки
- нетто-потребность в инструменте
Отображение общей потребности в инструменте для выбранной технологической цепочки с учетом инструментов в магазинах. Таким образом, нетто-потребность получается через сравнение брутто-потребности в инструменте с текущей загрузкой магазина.
- список выгрузки
Список выгрузки содержит инструменты в магазине, которые не требуются в нетто-потребности, а также заблокированные инструменты

Интеграция

Условия для модулей TDI см. TDI – Tool Data Information.

Данные для выбора и заказные данные

Описание	Заказной номер
TDI Planning планирование инструмента, локальная версия, программная опция	
Языки: китайский упрощенный, немецкий, английский, французский, итальянский, испанский	
• простая лицензия без носителя данных	6FC5800-0AP36-0YB0
• CD-ROM без лицензии актуальная версия ПО	6FC6000-2GC00-0AA8
• CD-ROM без лицензии определенная версия ПО	6FC6000-2GC00-1AA8

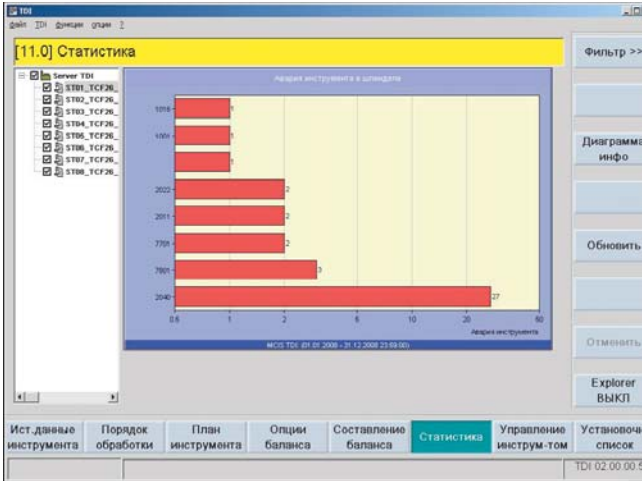
Пример определенной версии ПО, к примеру, 2.1:
6FC6000-2GC02-1A..

Программное обеспечение HMI для СЧПУ Motion Control Information System MCIS

TDI – Tool Data Information
TDI Statistic

TDI – Tool Data Information
TDI IFC

Обзор



TDI Statistic предоставляет наглядные диаграммы зарегистрированной статистики по инструментам. Статистика по инструментам предоставляется на основе следующих данных:

- частота использования инструментов
- продолжительность использования инструмента
- отказ инструмента в шпинделе
- останов программы из-за отсутствия инструмента
- список событий всех инструментов

Преимущества

- высокое удобство управления благодаря визуализации необходимой потребности в инструменте
- прозрачность процессов с инструментом на станке
- база данных для анализа и оптимизации

Функция

Через модуль TDI Statistic записанные события на станке могут быть представлены как диаграмма или в табличной форме. В древовидной структуре могут быть выбраны рассматриваемые станки. Экран фильтрации позволяет выбирать типы диаграмм, использование специальных фильтров событий и определение рассматриваемого диапазона времени.

Интеграция

Условия для модулей TDI см. TDI – Tool Data Information.

Данные для выбора и заказные данные

Описание	Заказной номер
TDI Statistic	
статистика инструмента, локальная версия	
программная опция	
Языки: китайский упрощенный, немецкий, английский, французский, итальянский, испанский, русский	
• простая лицензия без носителя данных	6FC5800-0AP51-0YB0
• CD-ROM без лицензии актуальная версия ПО	6FC6000-2KC00-0AA8
• CD-ROM без лицензии определенная версия ПО	6FC6000-2KC0-■-AA8

Пример определенной версии ПО, к примеру, 2.1:
6FC6000-2KC02-1A..

Обзор

TDI IFC служит для передачи и приема данных инструмента из внешних систем для дальнейшей обработки. В зависимости от требований, возможно специфическое для проекта параметрирование этого интерфейса.

Преимущества

- закрытый цикл ввода данных инструмента в производстве предотвращает ввод ошибочных данных оператором

Функция

TDI IFC может иметь различные исполнения. Имеется TDI IFC TDM. Здесь речь идет об интерфейсе между TDI и TDM фирмы TDM Systems. Через этот интерфейс возможна передача следующих данных:

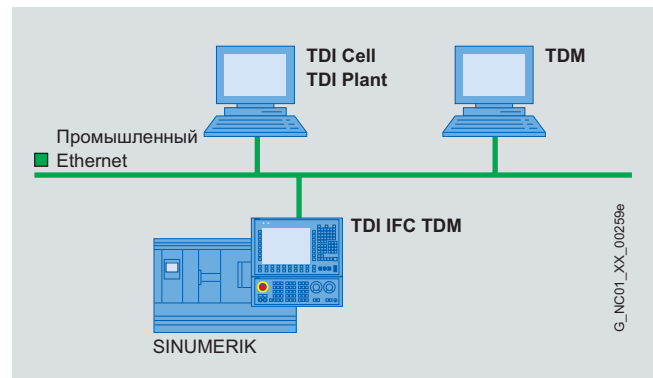
- основные данные инструмента
- планы инструмента
- результаты планирования
- данные TO

Прочие свойства TDI IFC зависят от проекта.

Интеграция

Для каждого интерфейса необходимо согласование, которое зависит от проекта.

Условия для модулей TDI см. TDI – Tool Data Information.



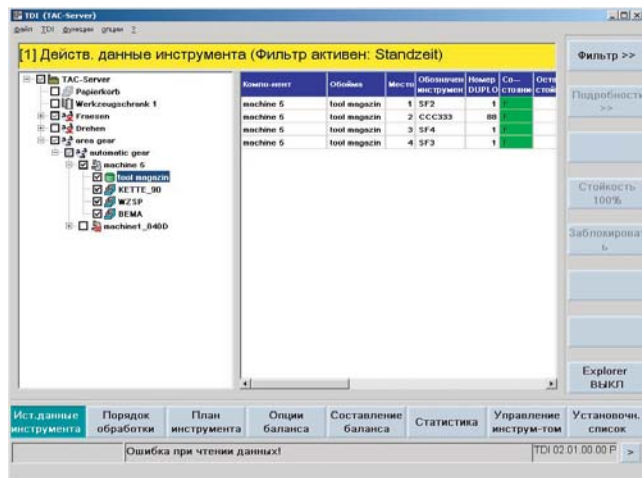
Дополнительная информация

Для получения дополнительной информации необходимо обратиться в представительство Siemens.

Программное обеспечение HMI для СЧПУ Motion Control Information System MCIS

TDI - Tool Data Information
TDI Cell/TDI Plant

Обзор



С TDI Cell/TDI Plant Вы получаете возможность использования установленных на отдельных станках функций TDI во всей сети.

Через TDI Cell до 16-ти станков ЧПУ могут быть объединены в информационную структуру. TDI Cell может быть установлена на главном компьютере или сервере с Windows XP.

С помощью TDI Plant возможно объединение в сеть СЧПУ и других специфических для инструмента компонентов установки. Через TDI Plant более чем 16 станков с ЧПУ может быть объединено в информационную структуру. TDI Plant поставляется под конкретный заказ пользователя.

Преимущества

- сетевая доступность всей информации об инструменте
- данные инструмента в нужное время в нужном месте
- прозрачность инструментальных ресурсов по всей установке
- замкнутый цикл данных инструмента всего производства
- уменьшение расходов в организации инструмента, благодаря централизованной системе управления данными

Функция

Если установлена конфигурация TDI Cell/TDI Plant, то можно централизованно отображать и управлять данными инструмента на системе управления верхнего уровня/сервере для всех подключенных СЧПУ:

- централизованное управление основными данными инструмента, планами инструмента и запросами инструмента для всех подключенных СЧПУ
- вызов всех фактических данных инструмента подключенных устройств
- сеансы планирования для всех подключенных устройств.
- передача данные от и к вышестоящим системам управления инструментом или системам планирования производства (MCIS PDA)
- создание конфигурации установки с макс. 4 уровнями (группы, устройства, магазины станков)

TDI Cell

- подключение макс. 16 станков с ЧПУ

TDI Plant

- дополнительные рабочие места для управления/администрирования с TDI HMI
- подключение макс. 200 станков с ЧПУ или объединение нескольких TDI Cell

Интеграция

Следующие компоненты могут быть подключены в TDI Cell/TDI Plant:

- СЧПУ SINUMERIK (без стандартного управления инструментом или со специфическим для пользователя управлением инструментом интеграция осуществляется специфически для проекта).
- SIMATIC S7 с DB 59 через сервер OPC.
- СЧПУ сторонних изготовителей через сервер OPC (необходимо специфическое для проекта согласование).
- системы управления на базе PC, к примеру, MCIS PDA или TDM фирмы TDM Systems.
- внешние хранилища инструмента, к примеру, предустановленный инструмент или б.у. инструмент без согласования со станками

Условия для TDI Plant:
сервер предлагается спец. для проекта.

Условия для модулей TDI см. TDI – Tool Data Information.

Данные для выбора и заказные данные

Описание	Заказной номер
TDI Cell	
программная опция	
Языки: китайский упрощенный, немецкий, английский, французский, итальянский, испанский	
• простая лицензия без носителя данных	6FC6000-2BF00-0AB0
• простая лицензия с CD-ROM актуальная версия ПО	6FC6000-2BC00-0AA0
• простая лицензия с CD-ROM определенная версия ПО	6FC6000-2BC0-■-AA0

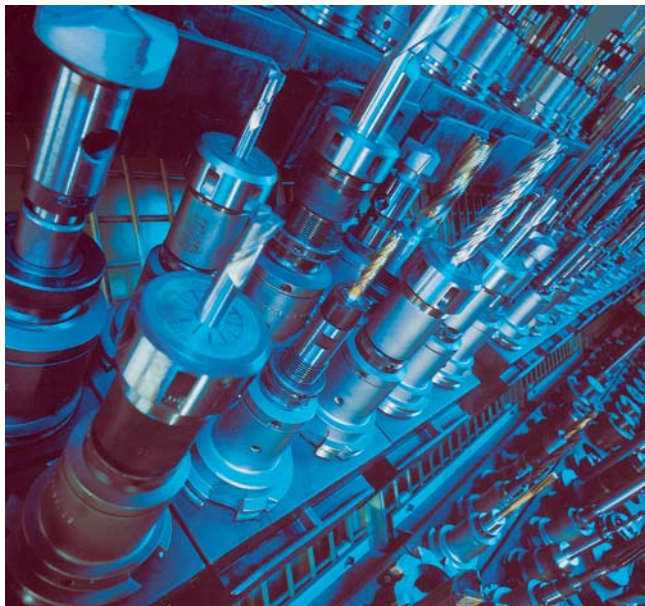
Пример определенной версии ПО, к примеру, 2.1:
6FC6000-2BC02-1A..

4

Программное обеспечение HMI для СЧПУ Motion Control Information System MCIS

TDI – Tool Data Information
TDI Machine

Обзор



С TDI Machine управление инструментом начинается уже на станке с ЧПУ.

TDI Machine это пакет наиболее распространенных функций управления инструментом для отдельного станка. TDI Machine предлагает оператору на станке прямую поддержку, заключающуюся в своевременном предоставлении инструмента, и при его загрузке и выгрузке.

Преимущества

- высокое удобство управления благодаря визуализации необходимой потребности в инструменте
- многочисленные функции фильтрации для создания списков результатов, специфичных для проекта
- управляемая оператором загрузка/выгрузка отдельных данных инструментов, параллельная с основным машинным временем, в комбинации со стандартным управлением инструментом SINUMERIK
- простое подключение устройства подготовки инструмента через Ethernet для передачи данных коррекции инструмента

Функция

Следующие функции помогают оператору управлять инструментом на станке:

- определение фактической потребности в инструменте для следующей фазы производства посредством сравнения с актуальным состоянием инструмента в магазине
- коммуникация с другими релевантными для цикла инструмента системами, например, системами управления инструментом, производственным планированием и подготовкой инструмента

Благодаря этому, минимизируется простой станка и сокращается подготовительно-заключительное время.

Предлагаются следующие функции:

- брутто-потребность в инструменте
Индикация общей потребности в инструменте, включая однотипный инструмент для выбранной технологической цепочки

Функция (продолжение)

- нетто-потребность в инструменте
Индикация общей потребности в инструменте для выбранной технологической цепочки с учетом инструментов в магазинах и их остаточной стойкости. Таким образом, нетто-потребность получается через сравнение брутто-потребности в инструменте с текущей загрузкой магазина.
- список выгрузки
Список выгрузки содержит инструменты в магазине, которые не требуются в нетто-потребности, а также заблокированные инструменты
- список загрузки
Список загружаемых инструментов может быть передан из TDI Machine в список инструмента СЧПУ. Сам процесс загрузки осуществляется с помощью функций загрузки управления инструментом.
- коммуникация с устройствами подготовки инструмента
Через TCP/IP TDI Machine может обмениваться всеми требуемыми данными с устройствами подготовки инструмента
 - передача потребности в инструменте на устройства подготовки инструмента
 - получение ТО-данных от устройств подготовки инструмента и передача данных в список инструмента стандартного управления инструментом.
- сопряжение с системами управления инструментом
Если имеются системы управления инструментом (к примеру, TDM фирмы TDM Systems), то может быть создана специфическая для проекта связь.
 - прием актуальных основных данных инструмента и планов инструмента для определения потребности в инструменте
 - передача полученной потребности в инструменте
 - получение данных ТО и передача их в список инструмента стандартного управления инструментом

Интеграция

Условия для модулей TDI см. TDI – Tool Data Information.

Данные для выбора и заказные данные

Описание	Заказной номер
TDI Machine	
управление инструментом, локальная версия программная опция	
Языки: китайский упрощенный, немецкий, английский, французский, итальянский, испанский	
• простая лицензия без носителя данных	6FC5800-0AP37-0YB0
• CD-ROM без лицензии актуальная версия ПО	6FC6000-2AC00-0AA8
• CD-ROM без лицензии определенная версия ПО	6FC6000-2AC00-0AA8

Пример определенной версии ПО, к примеру, 2.1:
6FC6000-2AC02-1A..

Обзор

Nr.	WZ-Bezeichner	Schneide	Eingriffszeit	Satznummer
1	ThreadCutter	1	1.00	N500
2	CentreDrill	1	5.00	N1500
3	EndMill	1	10.00	N2010
4	TwistDrill	1	8.00	N2500
5	AngleHeadCutter	1	15.00	N3000
6	FacingTool	1	4.00	N3550
7	SideMillingTool	1	7.50	N3800

С помощью TDI Toolplan Generation существует возможность создания соответствующих планов инструмента на SINUMERIK через симуляцию программ ЧПУ.

Преимущества

- самостоятельное создание планов инструмента
- постоянно актуальные планы инструмента, благодаря созданию планов инструмента на базе фактически используемых на станке программ ЧПУ

Функция

Для планирования инструмента (в TDI Planning/TDI Machine) необходимы планы инструмента. Если такие планы инструмента не предоставляются системой программирования ЧПУ, то оператор на станке с помощью TDI Toolplan Generation может самостоятельно создавать планы инструмента по имеющимся программам ЧПУ.

Эти планы инструмента могут сохраняться в системе управления данными ЧПУ. TDI Planning и TDI Machine могут обращаться к ним при планировании.

Программы ЧПУ, из которых создаются планы инструмента, должны работать через стандартную симуляцию программ SINUMERIK.

Интеграция

Условия для модулей TDI см. TDI – Tool Data Information.

Данные для выбора и заказные данные

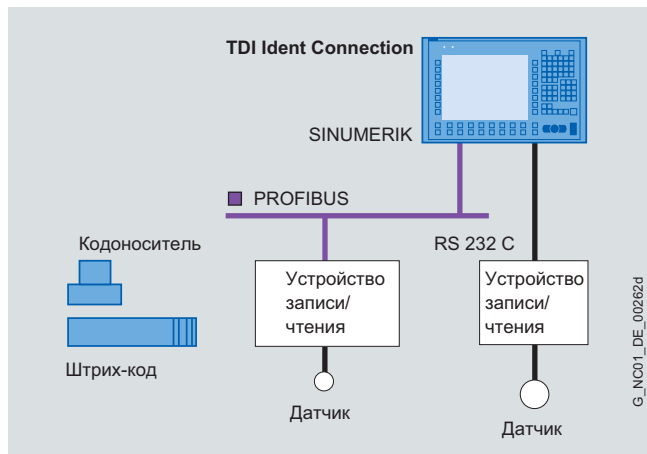
Описание	Заказной номер
TDI Toolplan Generation	
создание планов инструмента, локальная версия программная опция	
Языки: китайский упрощенный, немецкий, английский, французский, итальянский, испанский	
• простая лицензия без носителя данных	6FC5800-0AP38-0Y80
• CD-ROM без лицензии актуальная версия ПО	6FC6000-2JC00-0AA8
• CD-ROM без лицензии определенная версия ПО	6FC6000-2JC00-1AA8

Пример определенной версии ПО, к примеру, 2.1:
6FC6000-2JC02-1A..

Программное обеспечение HMI для СЧПУ Motion Control Information System MCIS

TDI - Tool Data Information TDI Ident Connection

Обзор



TDI Ident Connection это программный модуль для SINUMERIK, с помощью которого данные об инструменте с системой идентификации инструмента могут удобно загружаться и выгружаться с PLC или через интерфейс управления стандартного управления инструментом. Данные инструмента из инструментального шкафа, с кодоносителя или из управляющего компьютера могут загружаться в СЧПУ или выгружаться из нее.

Преимущества

- подключение различных носителей данных
- различные возможности подключения
- использование недорогих носителей данных read-only, через добавление данных инструмента через сеть
- уменьшение ошибок вследствие ручного ввода
- прозрачность данных инструмента, через отслеживание данных на инструменте

Функция

- в зависимости от типа подключения, поддерживаются следующие носители данных
 - интеграция через PROFIBUS/PLC
Balluff, Bilz, MOBY, штрих-код
 - интеграция через интерфейс V.24 PCU:
Balluff (BIS C-480 или BIS C-600), штрих-код
- загрузка/выгрузка данных инструмента с/без поиска свободного места
- чтение и запись данных инструмента и резцов
- создание и удаление инструмента в списке инструментов
- загрузка и выгрузка инструментов из инструментального шкафа
- дополнение данных инструмента с кодоносителя сохраненными данными инструмента из инструментального шкафа или списка инструментов, к примеру, при использовании чипов read-only и штрих-кода
- интерфейс для загрузки и обратной передачи данных инструмента на управляющий производственный компьютер после успешной идентификации инструмента с помощью кодоносителя (ПО сопряжения с управляющим компьютером MCIS RPC)
- интерфейс PLC для запуска процесса записи/чтения, к примеру, через OP 177B, переключатель или конечный выключатель, к примеру, автоматическая обработка мест загрузки/выгрузки с чтением и записью на кодоноситель
- управление инструментом (опция)

Интеграция

Условие:

- SINUMERIK 840Di sl
- опция управления инструментом

Условия для модулей TDI см. TDI – Tool Data Information.

Данные для выбора и заказные данные

Описание	Заказной номер
TDI Ident Connection подключение систем идентификации инструмента, программная опция Языки: китайский упрощенный, немецкий, английский, французский, итальянский, испанский	
<ul style="list-style-type: none"> • простая лицензия без носителя данных 	6FC6000-2HF00-0AB0
<ul style="list-style-type: none"> • простая лицензия с CD-ROM актуальная версия ПО 	6FC6000-2HC00-0AA0
<ul style="list-style-type: none"> • простая лицензия с CD-ROM определенная версия ПО 	6FC6000-2HC00-0AA0

Пример определенной версии ПО, к примеру, 1.1:
6FC6000-2HC01-1A..

Дополнительная информация

Дополнительную информацию по аппаратным средствам для информационной системы инструмента MOBY см. системы RFID по адресу:

www.siemens.com/simatic-sensors

Обзор

Управление машинными данными MDA

Пакет функций Motion Control Information System (MCIS) MDA автоматически или вручную регистрирует машинные данные и состояния станка, а также специфические счетчики деталей. Кроме этого, многообразные функции обеспечивают их обработку и анализ. Через объективное вычисление показателей возможно получение действительных параметров станка. Возможен мониторинг таких параметров как время цикла и КПД. Благодаря увеличенной прозрачности, на ранней стадии определяется потенциал возможных улучшений.

Однозначная регистрация и представление ошибок упрощает техническое обслуживание и ремонт. Благодаря этому значительно увеличивается эффективность использования станка и доступность оборудования.

MDA Cell

MDA Cell это однопользовательский программный модуль для регистрации и обработки машинных данных небольшого производственного участка. MDA Cell в зависимости от проекта может быть расширен до промышленного решения MDA Plant.

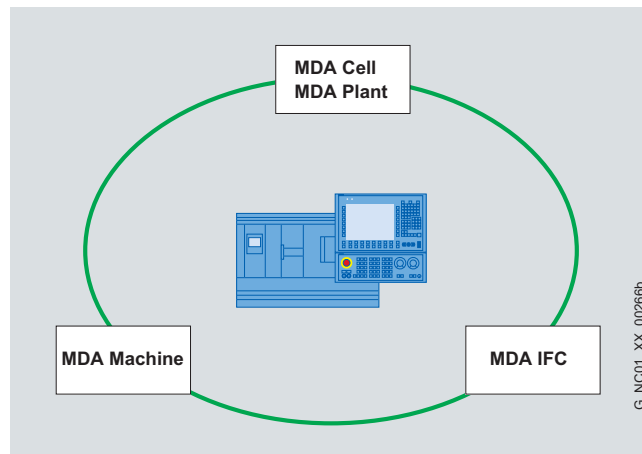
MDA IFC

MDA IFC это программный модуль для SINUMERIK для локальной регистрации и обработки информации на станке, к примеру, состояний, количества деталей, ошибок и сообщений. Обработка и визуализация осуществляется на сервере в модулях MDACell или MDAPlant.

MDA Machine

MDA Machine это программный модуль для SINUMERIK для локальной регистрации и обработки информации на станке, к примеру, состояний, количества деталей, ошибок и сообщений.

Интеграция



Дополнительная информация

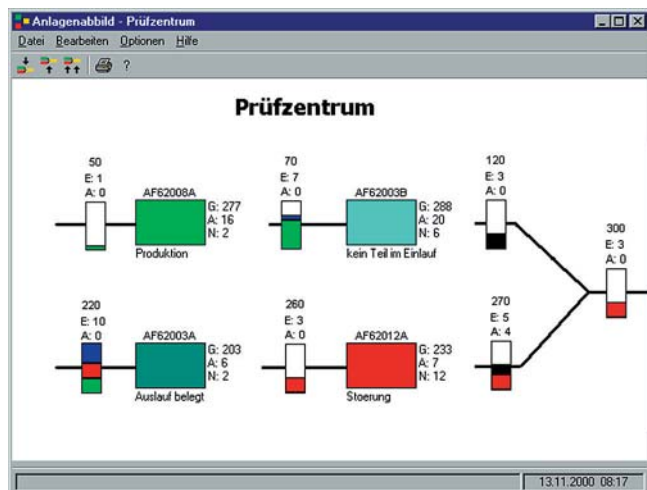
Дополнительную информацию можно найти в Интернете по адресу:

www.siemens.com/automation/support

Программное обеспечение HMI для СЧПУ Motion Control Information System MCIS

MDA – Machine Data Acquisition
MDA Cell

Обзор



С помощью MDA Cell данные станков на небольших производственных участках с макс. 16 станками собираются, обрабатываются и архивируются на центральном сервере. Для регистрации данных на уровне станка используется MDA IFC на каждом станке.

Обработка осуществляется на одном рабочем месте с возможностью сравнения для анализируемых групп.

Таким образом, пользователь значительно увеличивает прозрачность своего производства. Благодаря увеличению прозрачности, возможно раннее определение потенциалов улучшения.

Преимущества

Благодаря объективным показателям, возможно определение параметров станка и контроль/архивация таких параметров установки, как время такта и степень использования.

Таковыми показателями (Key Performance Indicators) являются:

- показатель OEE (Overall Equipment Effectiveness)
- загруженность
- доступность
- уровень производительности
- уровень качества

Благодаря этому, можно заблаговременно предпринимать необходимые меры и устранять неполадки в соответствии с их важностью. Однозначное определение и представление ошибок упрощает техническое обслуживание и ремонт. Следствием является увеличение производительности.

Преимущества базовой функциональности увеличиваются с ростом количества контролируемых станков. Благодаря сравнительному представлению свободно выбираемых станков на анализирующем PC, значительно увеличивается наглядность и удобство представления данных.

Функция

- ПО для обработки и архивации машинных данных на стандартном PC (одно рабочее место)
- подключение до 16 станков/агрегатов с MDA IFC (на каждый станок/агрегат)
- данные по каждому отдельному процессу
- дополнительная коррекция после регистрации и передачи данных с MDA IFC
- сравнительный анализ данных станков/агрегатов (самостоятельно определяемые группы для анализа):
 - счетчик изделий (специфически для станка и деталей)
 - актуальные состояния
 - анализ причин неполадок
 - анализ состояний
 - количество за смену/день/неделю/месяц
 - журнал событий, (приоритетный) протокол
 - доступность/загруженность
 - показатели OEE
 - только SINUMERIK: статистика ошибок, протокол ошибок, актуальные ошибки
- функция экспорта в Excel, печать таблиц, копирования на жесткий диск

MDA Cell это решение с одним PC (одно рабочее место). Управление функциями возможно только на этом PC.

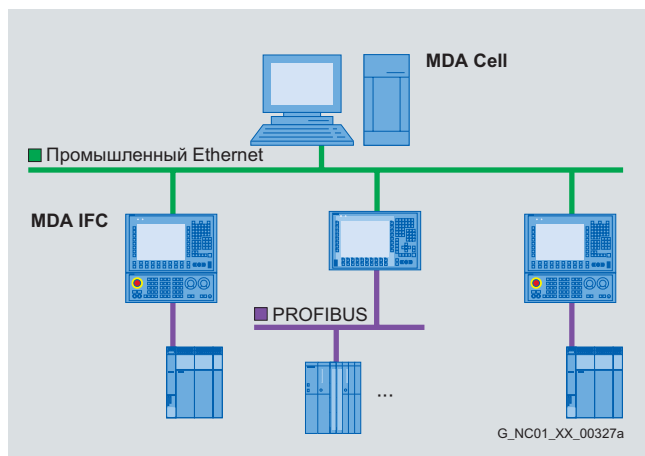
Программное обеспечение HMI для СЧПУ Motion Control Information System MCIS

MDA – Machine Data Acquisition
MDA Cell

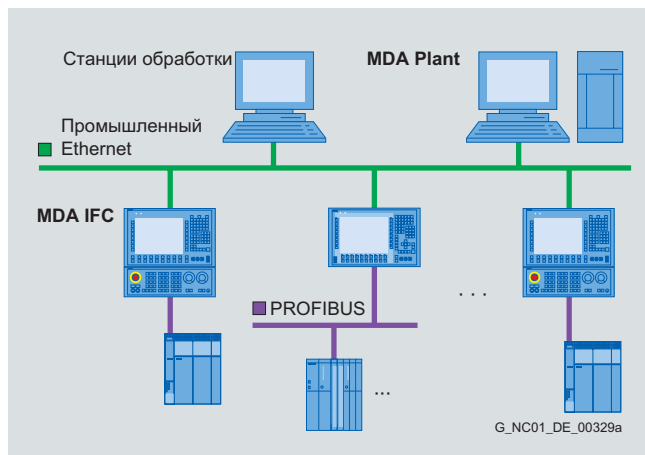
Интеграция

Условия:

- стандартный PC в зависимости от требований
 - от Pentium IV, мин. 1 Гбайт RAM
 - жесткий диск в зависимости от объема данных (мин. 1 Гбайт свободного места)
- операционная система
 - Windows 2000 Professional/Server (для Server доп. лицензии Client–Access¹⁾)
 - Windows XP Professional
 - Windows Vista
 - Windows 2003 Server (доп. лицензии Client–Access¹⁾)



На каждую панель управления может быть зарегистрировано макс. 8 агрегатов (лицензии MDA IFC). На MDA Cell в сумме может быть обработано макс. 16 станков/агрегатов. Для решений с большим количеством мест обработки или для подключения более 16 станков/агрегатов необходимо запрашивать расширенное специфическое для проекта решение MDA Plant. В нем доступны и дополнительные возможности, к примеру, обработка времени цикла. Интеграция систем MES/ERP также может быть реализована с MDA Plant. Каждый MDA Plant может обрабатывать от 50 до 70 станков/агрегатов. На каждую панель управления: $n \times \text{MDA IFC}$ ($n \leq 8$).



Данные для выбора и заказные данные

Описание	Заказной номер
MDA Cell управление машинными и производственными данными программный пакет Языки: китайский упрощенный, немецкий, английский, французский, итальянский, испанский	
• простая лицензия без носителя данных	6FC6000-3BF00-0AB0
• простая лицензия с CD-ROM актуальная версия ПО	6FC6000-3BC00-0AA0
• простая лицензия с CD-ROM определенная версия ПО	6FC6000-3BC00-2AA0
• обновление с CD-ROM определенная версия ПО	6FC6000-3BC00-2AE0

Пример определенной версии ПО, к примеру, 2.2:
6FC6000-3BC02-2A..

4

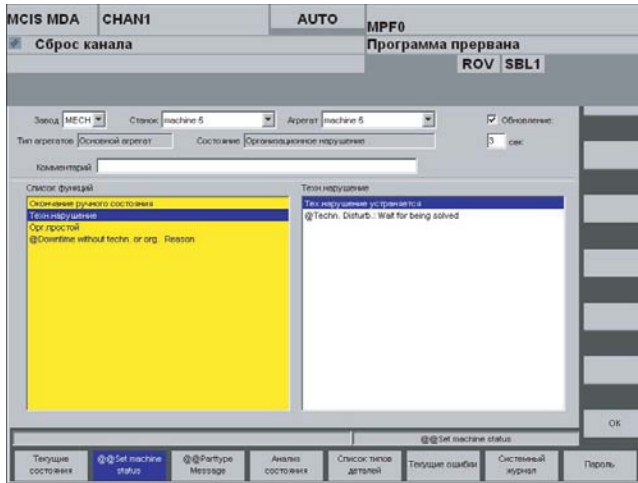
¹⁾ Лицензии Client–Access необходимы для каждой подключенной через Ethernet панели управления.

Программное обеспечение HMI для СЧПУ Motion Control Information System MCIS

MDA – Machine Data Acquisition
MDA IFC

MDA – Machine Data Acquisition
MDA Machine

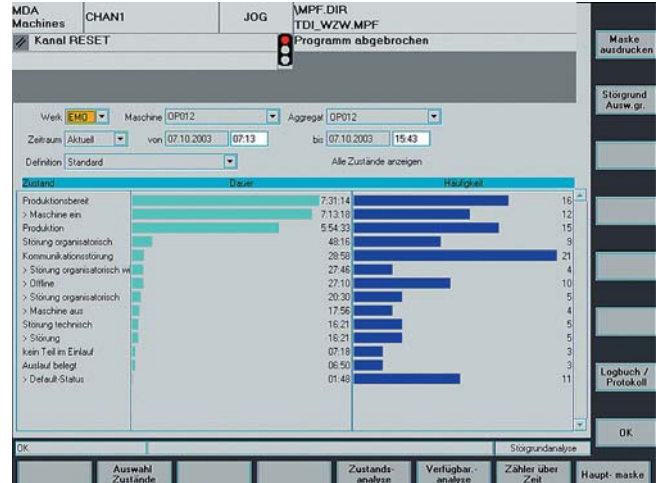
Обзор



С помощью Interface–Client MDA IFC СЧПУ SINUMERIK или OPC–совместимая СЧПУ (например, SIMATIC S7) подключается к MDA Cell или к расширенному решению MDA Plant.

Обеспечивается надежная передача и промежуточная буферизация при отключениях сетевого соединения.

Обзор



С помощью ПО MDA Machine можно регистрировать и обрабатывать информацию на станке, к примеру:

- состояния
- число изделий
- ошибки и сообщения

4

Функция

- автоматический сбор данных станка из открытого интерфейса в стандартных блоках данных DB13/14 PLC. В качестве альтернативы возможна регистрация 5 фиксированных состояний из так называемого „интерфейса plug–and–play“:
 - состояния станка, результаты обработки через DB
 - общее количество изделий через DB
 - типы изделий, количество изделий определенного типа через DB
 - время цикла через DB
 - ошибки и сообщения (только для SINUMERIK)
- ручной ввод состояний, обоснование сбоев оператором
- автоматическая промежуточная буферизация зарегистрированных данных на жестком диске SINUMERIK. После возможного отключения сети эти данные автоматически отслеживаются в MDA Cell/MDA Plant.

На каждую подключаемую СЧПУ SINUMERIK или OPC необходима лицензия MDA IFC.

Интеграция

Условия:

См. MDA Machine и MDA Cell.

Данные для выбора и заказные данные

Описание	Заказной номер
Регистрация производственных данных для СЧПУ с поддержкой сети, для SINUMERIK 840Di sl/840D sl, прогр. опция	6FC5800-0AP43-0YB0
Языки: китайский упрощенный, немецкий, английский, французский, итальянский, испанский, русский	
• простая лицензия без носителя данных	

Преимущества

- актуальные данные станка обеспечивают быстрое реагирование
- повышение эффективности работы благодаря увеличению прозрачности на станке и в процессе производства
- увеличение машинного времени, благодаря целенаправленным мероприятиям
- определение параметров станка через объективные показатели и рабочие характеристики
 - показатель OEE
 - доступность
 - загруженность
 - производительность
 - качество

Функция

- автоматический сбор данных станка из открытого интерфейса в стандартных блоках данных DB13/14 PLC. В качестве альтернативы возможна регистрация 5 фиксированных состояний из так называемого „интерфейса plug–and–play“:
 - состояния станка, результаты обработки через DB
 - общее количество изделий через DB
 - типы изделий, количество изделий определенного типа через DB
 - время такта через DB
 - ошибки и сообщения (только для SINUMERIK)
- ручной ввод состояний, обоснование сбоев оператором
- автоматическая промежуточная буферизация зарегистрированных данных на жестком диске SINUMERIK. После возможного отключения сети эти данные автоматически отслеживаются в MDA Cell/MDA Plant
- функция экспорта в Excel, печать таблиц, копирования на жесткий диск

Функция (продолжение)

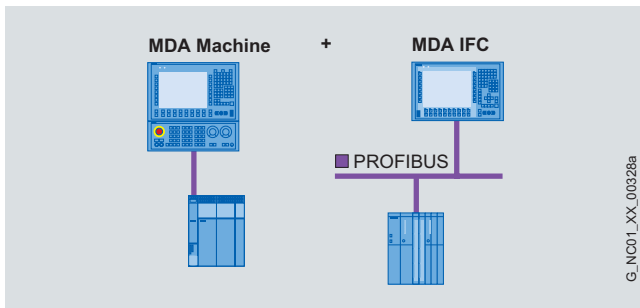
- анализ:
 - счетчик изделий (специфически для станка и деталей)
 - актуальные состояния
 - анализ причин сбоев
 - анализ состояния
 - количество за смену/день/неделю/месяц
 - журнал, (приоритетный) протокол
 - доступность/загруженность
 - история доступности/загруженности
 - параметры работы (загруженность, доступность)
 - статистика ошибок, протокол ошибок, актуальные ошибки (только для SINUMERIK)

На каждую подключаемую СЧПУ SINUMERIK или OPC необходима лицензия MDA Machine.

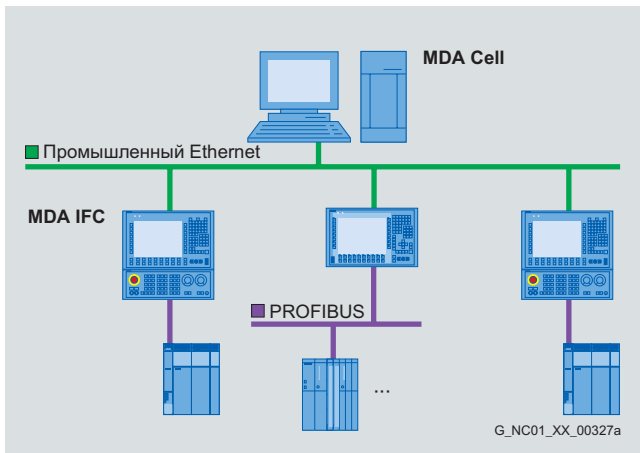
Интеграция

Условия:

- SINUMERIK 840Di sl/840D sl с SINUMERIK PCU 50.3 и HMI-Advanced



Если на одном станке требуется эксплуатация и обработка нескольких агрегатов, то предусмотреть дополнительные лицензии MDA IFC. На каждую панель управления возможна обработка макс. 8 агрегатов: 1 лицензия MDA Machine и макс. 7 дополнительных лицензий MDA IFC.



Расширение системы возможно с MDA Cell. На каждую MDA Cell в сумме возможна обработка макс. 16 станков/агрегатов.

Данные для выбора и заказные данные

Описание	Заказной номер
MDA Machine сбор и учет производственных данных, локальная версия для SINUMERIK 840Di sl/840D sl программная опция Языки: китайский упрощенный, немецкий, английский, французский, итальянский, испанский, русский	
• простая лицензия без носителя данных	6FC5800-0AP42-0YB0
• CD-ROM без лицензии актуальная версия ПО	6FC6000-3AC00-0AA8
• CD-ROM без лицензии определенная версия ПО	6FC6000-3AC0-■-■AA8
• обновление с CD-ROM определенная версия ПО	6FC6000-3AC0-■-■AEO
• лицензия на пробное использование простая лицензия актуальная версия ПО	6FC6000-3AC00-0AT7
• лицензия на пробное использование простая лицензия определенная версия ПО	6FC6000-3AC0-■-■AT7

Пример определенной версии ПО, к примеру, 2.2:
6FC6000-3AC02-2A..

Программное обеспечение HMI для СЧПУ Motion Control Information System MCIS

RPC – Remote Procedure Call (связь с верхним уровнем)

Обзор

С помощью ПО RPC SINUMERIK возможна интеграция СЧПУ SINUMERIK в структуру производства пользователя. Через RPC SINUMERIK возможен обмен всеми важными данными станка (к примеру, состояния, количество изделий, ошибки, сообщения, программы ЧПУ и данные инструмента) между управляющей системой верхнего уровня и СЧПУ.

Преимущества

- простая интеграция СЧПУ в приложения пользователя/проекты через определенный интерфейс на базе Ethernet/TCP-IP
- простое проектирование передаваемых данных на PLC
- MCIS RPC как инструмент для увеличения производительности:
 - увеличение загруженности станков, благодаря управлению производством
 - уменьшение простоя станков через передачу данных тех. обслуживания и т.п.
- простое использование, благодаря применению стандартных аппаратных/программных компонентов пользовательских PC
 - аппаратное/программное обеспечение для сетевого соединения (платы Ethernet, TCP-IP)
 - ознакомление
 - ввод в эксплуатацию, техническое обслуживание

Функция

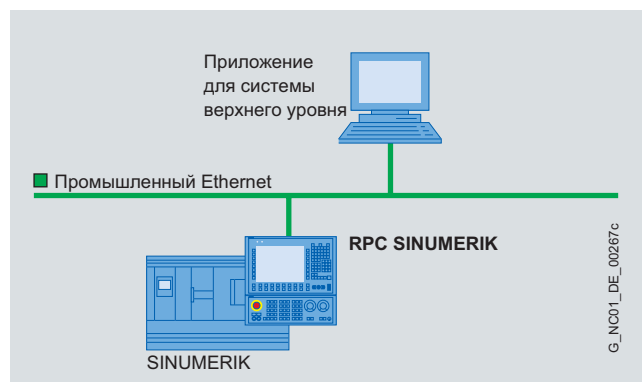
- определенный, открытый коммуникационный интерфейс для обмена важными данными с СЧПУ SINUMERIK
- передача данных запускается системой верхнего уровня и/или СЧПУ SINUMERIK
- приложение для систем верхнего уровня создается пользователем с использованием окружения „RPC“ (интерфейс, примеры). Это может быть осуществлено конечным пользователем фирмой по разработке ПО или заказано на Siemens.
- изготовитель станка (OEM) подготавливает СЧПУ:
 - установка RPC на СЧПУ
 - обеспечение интерфейса данных в PLC (DB12)
- возможен обмен следующими данными:
 - программы ЧПУ, данные инструмента
 - данные о состоянии станка
 - сообщения
 - данные для диалога производства
 - переключение режима, синхронизация
 - запросы на передачу
 - конфигурируемые данные из PLC или ЧПУ

Даже без пользовательского интерфейса управления RPC SINUMERIK может работать и в расширенной языковой среде (к примеру, китайский упрощенный, русский, корейский). Поставляемые с RPC утилиты, как и прежде, имеются на немецком/английском языке.

Интеграция

Условия:

- SINUMERIK 840Di sl/840D sl с SINUMERIK PCU 50.3 и HMI-Advanced (макс. 4 NCU)
- для загрузки/выгрузки инструментов под управлением компьютера необходима MCIS TDI Toolhandling.



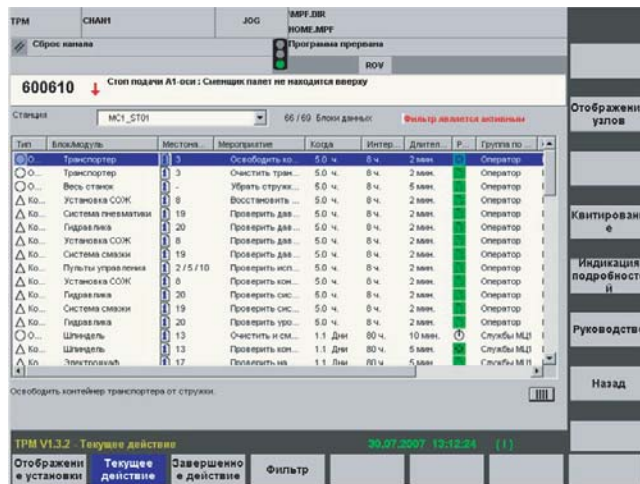
Из-за свойств системы, RPC SINUMERIK не может работать автономно. Всегда необходимо создаваемое пользователем приложение (не включено в RPC SINUMERIK) на системе верхнего уровня.

Данные для выбора и заказные данные

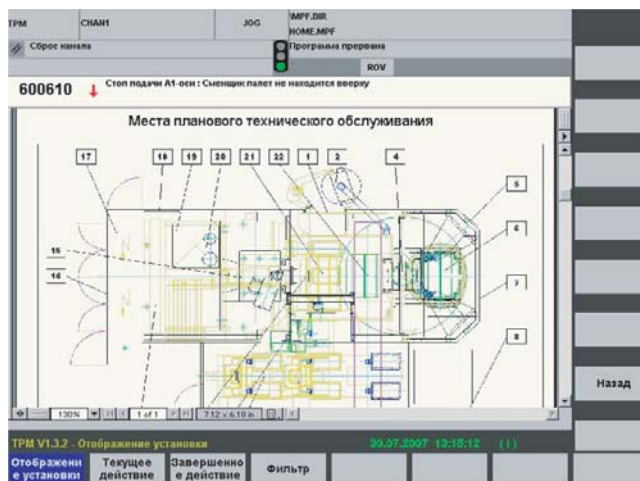
Описание	Заказной номер
RPC SINUMERIK обмен данными между СЧПУ и управляющим компьютером (связь с верхним уровнем) программный пакет для SINUMERIK 840Di sl/840D sl Языки: немецкий, английский	
• простая лицензия без носителя данных	6FC5800-0AP50-0YB0
• CD-ROM без лицензии актуальная версия ПО	6FC6000-7AC00-0AA8
• CD-ROM без лицензии определенная версия ПО	6FC6000-7AC00-■-AA8
• обновление с CD-ROM определенная версия ПО	6FC6000-7AC00-■-AEO

Пример определенной версии ПО, к примеру, 2.1:
6FC6000-7AC02-1A..

Обзор



MCIS TPM обеспечивает поддержку оператора на станках и установках при проведении мероприятий по чистке, инспекции, техническому обслуживанию и/или ремонту. MCIS TPM может использоваться на всех стандартных PC, отдельных и станках с RS-232, к примеру, обрабатывающих центрах, а также на автоматических линиях и гибких производственных линиях. Мероприятия технического обслуживания могут определяться и поддерживаться как пользователем, так и изготовителем станка.



Преимущества

- MCIS TPM это интегрированный в СЧПУ стандарт технического обслуживания
- более полное участие оператора в мероприятиях по техническому обслуживанию станка и установки и как следствие освобождение отделов тех. обслуживания от рутинных текущих операций
- информирование оператора о необходимости технического обслуживания станка
- обзор всех объединенных в сеть станков на центральном PC в отделе
- сокращение бумажной документации (paperless production) на станке, благодаря внедрению электронной документации и изображений
- обучающая документация интегрирована в СЧПУ

Преимущества (продолжение)

- доведение до максимума общей эффективности всех устройств посредством продвижения к безошибочному (zero defect) и бесперебойному (zero breakdown) производству
- пользовательский режим с одной базой данных или соединение в сеть с централизованной базой данных
- связь мероприятий по техническому обслуживанию с состояниями PLC по интервалам времени, к примеру, смена фильтра через 12 месяцев или после 5000 часов эксплуатации

Функция

Символ семафора программного модуля TPM (Total Productive Maintenance) своевременно напоминает оператору на станке или техническому персоналу в отделе о необходимости выполнения или планирования работ по ТО. Оператор станка, получив напоминание посредством символа семафора, может самостоятельно вызвать соответствующий файл помощи на СЧПУ, участвуя тем самым в профилактическом процессе ТО и ремонта.

При этом различаются следующие модули:

TPM Machine

Одно рабочее место для SINUMERIK с интерфейсом управления и локальным хранилищем данных, позже может быть объединена в сеть с TPM Cell или, в проектах, с TPM Plant. Необходима лицензия для каждого станка.

TPM Cell

Квентирование, анализ и хранилище данных на центральном PC. Количество подключаемых станков ограничено макс. 16 станками с TPM IFC.

TPM IFC

Интерфейс управления TPM без локальной базы данных для SINUMERIK, может использоваться только в комбинации с TPM Cell или в проектах с TPM Plant. Для каждого станка необходима лицензия.

TPM HMI

Дополнительный интерфейс управления TPM на PC на производстве для подключения к TPM Cell или TPM Plant. Для каждой установки необходима лицензия.

Интеграция

Условия:

- TPM Machine/TPM IFC: SINUMERIK 840Di sl/840D sl с SINUMERIK PCU 50.3 и HMI-Advanced
- TPM HMI: Standard PC от Pentium IV, мин. 1 Гбайт RAM с Windows XP Professional с соответствующими параметрами
- TPM Cell: серверная операционная система с соответствующими лицензиями (Windows 2003 Server) и дополнительно соответствующая база данных, к примеру, Microsoft SQL-Server 2003
- мышь (рекомендуется для управления)

Программное обеспечение HMI для СЧПУ Motion Control Information System MCIS

TPM – Total Productive Maintenance

RCS – Remote Control System

Данные для выбора и заказные данные

Описание	Заказной номер
TPM поддержка при ТО и ремонте Программный пакет Языки: китайский упрощенный, немецкий, английский, французский, итальянский, испанский, венгерский, русский	
TPM Machine профилактическое ТО, локальная версия для SINUMERIK 840Di sl/840D sl с SINUMERIK PCU 50.3 программная опция	
<ul style="list-style-type: none"> простая лицензия без носителя данных 	6FC5800-0AP32-0YB0
<ul style="list-style-type: none"> CD-ROM без лицензии актуальная версия ПО 	6FC6000-1AC00-0AA8
<ul style="list-style-type: none"> CD-ROM без лицензии определенная версия ПО 	6FC6000-1AC0- - AA8
<ul style="list-style-type: none"> обновление 	6FC6000-1AC0- - AF0
TPM Cell управление ТО для PC на базе Windows	
<ul style="list-style-type: none"> простая лицензия без носителя данных 	6FC6000-1BF00-0AB0
<ul style="list-style-type: none"> простая лицензия с CD-ROM актуальная версия ПО 	6FC6000-1BC00-0AA0
<ul style="list-style-type: none"> простая лицензия с CD-ROM определенная версия ПО 	6FC6000-1BC0- - AA0
TPM IFC профилактическое ТО для СЧПУ с поддержкой сети для SINUMERIK 840Di sl/840D sl с SINUMERIK PCU 50.3 программная опция	6FC5800-0AP46-0YB0
<ul style="list-style-type: none"> простая лицензия без носителя данных 	
TPM HMI дополнительный интерфейс управления для PC на базе Windows	6FC6000-1DF00-0AB0
<ul style="list-style-type: none"> простая лицензия без носителя данных 	
TPM демо-версия TPM Machine/TPM Cell	6FC6000-1AC00-0AT7
<ul style="list-style-type: none"> лицензия на пробное использование с CD-ROM актуальная версия ПО 	

Пример определенной версии ПО, к примеру, 2.1:
6FC6000-1AC02-1A..

Обзор

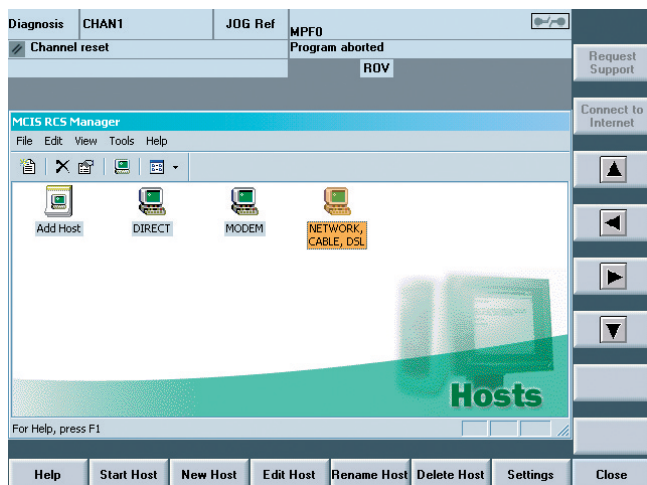


С помощью программных продуктов RCS Host и RCS Viewer или RCS Commander можно осуществлять дистанционное обслуживание всего станочного парка через дистанционное управление с центрального сервисного пункта.

Программное обеспечение HMI для СЧПУ Motion Control Information System MCIS

RCS – Remote Control System
RCS Host/RCS Viewer

Обзор



Дистанционная диагностика для SINUMERIK с HMI на базе Windows

С помощью программных продуктов RCS Host и RCS Viewer возможно дистанционное техобслуживание станков с HMI–Advanced. При этом дистанционное техническое обслуживание включает в себя полное дистанционное управление всеми интерфейсами, обмен файлами между системами и удаленное администрирование для сетевых администраторов.

ПО Host уже установлено на PCU на базе Windows при поставке. Функция может отдельно заказываться как опция для каждой панели оператора SINUMERIK.

ПО RCS Viewer устанавливается на PC в сервисной службе.

Преимущества

Сокращение расходов на сервис благодаря:

- сокращению сервисных вызовов на станки
- рациональному использованию собственных сервисных специалистов
- лучшей подготовке сервисных вызовов

Увеличение готовности станков благодаря

- удаленной помощи Online
- режиму конференц–связи с несколькими специалистами
- быстрой передачи файлов на станок и со станка

Функция

- автоматическая установка соединения с Internet
- индикация состояния на пульте оператора и на PLC
- управление соединением через PLC

А также базовая функциональность Symantec pcAnywhere, к примеру:

- дистанционное управление, наблюдение, администрирование
- передача файлов включая синхронизацию файлов
- запись сеанса соединения (session recording)
- обмен текстовой информацией (чат)
- протокол событий
- удаленная работа, с локальной распечаткой результатов
- установка нескольких соединений на Viewer одновременно
- режим конференц–связи “несколько Viewer – один Host”

- эффективная концепция безопасности для предотвращения несанкционированного доступа (логин и пароль, подтверждение пользователя или метод обратного вызова по заранее определенному соединению)

Интеграция

Компоненты могут быть подключены через:

- Ethernet в локальных сетях (LAN)
- сети Wide Area (WAN)
- Интернет (VPN)
- точечное соединение (аналоговый модем, модем ISDN)

Условия:

- RCS Viewer
PC с операционной системой Windows XP Professional с поддержкой сети или подключением через модем
- RCS Host
–СЧПУ SINUMERIK
–HMI–Advanced от версии ПО 6.3.15

Данные для выбора и заказные данные

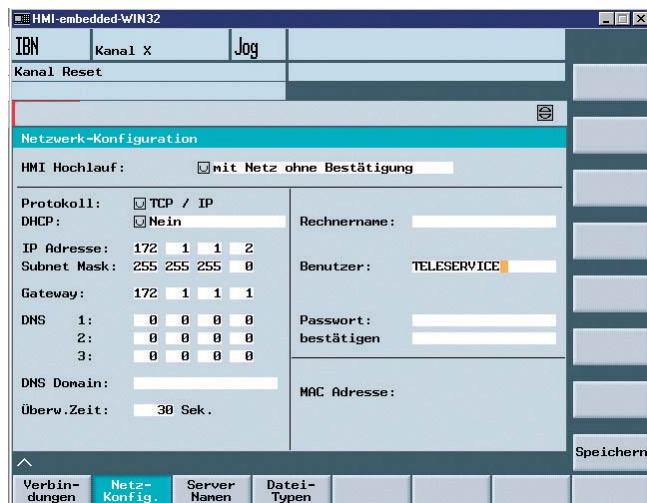
Описание	Заказной номер
RCS Host для SINUMERIK 840Di sl/840D sl программная опция Языки: китайский упрощенный, немецкий, английский, французский, итальянский, испанский	6FC5800-0AP30-0YB0
<ul style="list-style-type: none"> • простая лицензия без носителя данных 	
RCS Viewer для PC/PG	
<ul style="list-style-type: none"> • простая лицензия без носителя данных 	6FC6000-6DF00-0B80
<ul style="list-style-type: none"> • простая лицензия с CD–ROM актуальная версия ПО 	6FC6000-6DC00-0BA0
<ul style="list-style-type: none"> • простая лицензия с CD–ROM определенная версия ПО 	6FC6000-6DC01-1BA0

Пример определенной версии ПО, к примеру, 1.1:
6FC6000–6DC01–1BA0

Программное обеспечение HMI для СЧПУ Motion Control Information System MCIS

RCS – Remote Control System
RCS Host/RCS Viewer Embedded

Обзор



Дистанционная диагностика интегрирована в ПО NCU

С помощью программных продуктов RCS Host и RCS Viewer Embedded возможно дистанционное техобслуживание станков с HMI-Embedded. При этом дистанционное техническое обслуживание включает в себя полное дистанционное управление, обмен файлами между системами и удаленное администрирование для сетевых администраторов.

Опция RCS Host может быть активирована через машинные данные при наличии лицензии.

ПО RCS Viewer Embedded устанавливается с CD-ROM на PC на базе Windows в сервисной службе.

Преимущества

Сокращение расходов на сервис благодаря:

- сокращению сервисных вызовов на станки
- рациональному использованию собственных сервисных специалистов
- лучшей подготовке сервисных вызовов

Увеличение готовности станков благодаря

- удаленной помощи Online
- режиму конференц-связи с несколькими специалистами
- быстрой передаче файлов на станок и со станка

Функция

- дистанционное управление
- дистанционное наблюдение
- удаленное администрирование
- передача файлов

Интеграция

Компоненты могут быть подключены через:

- Ethernet в локальных сетях (LAN)
- сети Wide Area (WAN)
- Интернет (VPN)

Условия:

- RCS Viewer Embedded
 - PC с операционной системой Windows XP Professional и подключением к сети Ethernet
 - опция: маршрутизатор VPN для обеспечения безопасного, надежного доступа к Интернету или сетям предприятия (был протестирован Cisco 801/803)
- RCS Host
 - SINUMERIK 840D sl и ПО ЧПУ для NCU
 - как опция управление макс. 4 сетевыми дисками
 - по выбору: маршрутизатор VPN для обеспечения безопасного, надежного доступа к Интернету или сетям предприятия (был протестирован Cisco 801/803)

Данные для выбора и заказные данные

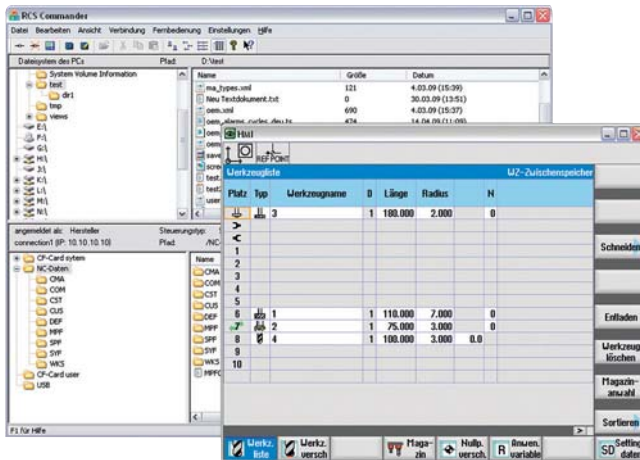
Описание	Заказной номер
RCS Host для SINUMERIK 840D sl программная опция Языки: китайский упрощенный, немецкий, английский, французский, итальянский, испанский • простая лицензия без носителя данных	6FC5800-0AP30-0YB0
Дополнительное управление макс. 4 сетевыми дисками через Ethernet программная опция • простая лицензия без носителя данных	6FC5800-0AP01-0YB0
RCS Viewer Embedded для PC/PG • простая лицензия без носителя данных • простая лицензия с CD-ROM актуальная версия ПО • простая лицензия с CD-ROM определенная версия ПО	6FC6000-6DF88-8B80 6FC6000-6DC80-0BA0 6FC6000-6DC81-1BA0

Пример определенной версии ПО, к примеру, 1.01:
6FC6000-6DC81-1BA0

Программное обеспечение HMI для СЧПУ Motion Control Information System MCIS

RCS – Remote Control System
RCS Commander

Обзор



Дистанционная диагностика для ПО управления SINUMERIK Operate

RCS Commander обеспечивает дистанционное ТО станков с ПО управления SINUMERIK Operate от версии 2.6 с помощью стандартного PC с Windows. При этом дистанционное ТО включает в себя обмен файлами между сервисным PC и СЧПУ и дистанционное управление интерфейсом HMI.

RCS Commander открывает доступ со стороны NCU к файлам на карте CF и к файлам, находящимся в области NCK. При этом поддерживаются различные профили пользователей. ПО RCS Commander устанавливается на PC в сервисной службе.

Если необходим дистанционный доступ через модем к интерфейсу управления HMI, то на СЧПУ должна быть дополнительно установлена опция RCS Host. Соответствующее ПО RCS Host уже включено в состав ПО управления SINUMERIK Operate. Опция RCS Host заказывается для каждого NCU. В качестве модема разрешен адаптер TS IE.

Для дистанционной диагностики PLC на сервисном PC/PG необходимо наличие стандартной лицензии SIMATIC STEP 7.

Преимущества

Сокращение расходов на сервис благодаря:

- сокращению сервисных вызовов на станки
- рациональному использованию собственных сервисных специалистов
- лучшей подготовке сервисных вызовов

Увеличение готовности станков благодаря

- удаленной помощи Online
- режиму конференц-связи с несколькими специалистами
- быстрой передачи файлов на станок и со станка

Функция

- дистанционное управление, наблюдение, администрирование (необходима опция RCS Host)
- передача файлов на карту CF и в область NCK
- установка соединения после подтверждения сотрудника
- индикация состояния на пульте оператора
- возможность центрального дистанционного техобслуживания соединений между станками и управление данными выборки (необходимо ПО Teleservice)

Интеграция

Компоненты могут быть подключены через:

- точечное соединение с использованием адаптера TS IE (аналоговый модем, модем ISDN)
- Ethernet в локальных сетях (LAN)
- Интернет (VPN) с учетом требований IT-Security (IT Policy) на месте

Условия:

- сервисный PC/PG:
 - RCS Commander
 - PC с операционной системой Windows XP Professional/Vista
 - поддержка сети или подключение через модем, к примеру, с помощью адаптера TS IE и ПО Teleservice (опция)
- SINUMERIK 840Di sl/840D sl:
 - ПО управления SINUMERIK Operate от версии 2.6
 - опция RCS Host (только для дистанционного доступа на SINUMERIK Operate)
 - аналоговый адаптер TS IE/ISDN

Данные для выбора и заказные данные

Описание	Заказной номер
RCS Commander для PC/PG Языки: немецкий, английский <ul style="list-style-type: none"> • простая лицензия с CD-ROM актуальная версия ПО • простая лицензия с CD-ROM определенная версия ПО 	6FC5860-7YC00-0YA0 6FC5860-7YC10-0YA0
RCS Host для SINUMERIK 840Di sl/840D sl программная опция Языки: китайский упрощенный, немецкий, английский, французский, итальянский, испанский <ul style="list-style-type: none"> • простая лицензия без носителя данных 	6FC5800-0AP30-0YB0
TS-адаптер IE модем для телесервиса со встроенным аналоговым модемом	6ES7972-0EM00-0XA0
TS-адаптер IE ISDN для телесервиса со встроенным адаптером терминала ISDN	6ES7972-0ED00-0XA0
SIMATIC STEP 7 ПО V5.4 Языки: немецкий, английский, французский, итальянский, испанский <ul style="list-style-type: none"> • плавающая лицензия с DVD-ROM 	6ES7810-4CC08-0YA5
Teleservice ПО V6.1 Языки: немецкий, английский, французский, итальянский, испанский <ul style="list-style-type: none"> • плавающая лицензия с CD-ROM 	6ES7842-0CE00-0YE0

Пример определенной версии ПО, к примеру, 1.0:
6FC5860-7YC**10**-0YA0

Программное обеспечение HMI для СЧПУ Motion Control Information System MCIS

ADDM – Data Management

Обзор



С помощью ADDM возможен полный контроль SIMATIC и СЧПУ SINUMERIK – круглосуточно и по всем версиям программ. Этот незаменимый в современном производстве инструмент обеспечивает удобное сохранение, сравнение и управление данными СЧПУ.

Преимущества

- Абсолютная ясность в управлении данными
С помощью ADDM все работает на унифицированном интерфейсе управления – все типы и форматы, от данных ЧПУ, PLC и проектирования до ПО ЧПУ. Инструмент предлагает однозначные права доступа и интуитивно понятное управление. При этом структура директорий всегда направлена на производство – даже структуры сложных систем могут стать понятными за один шаг.
- Надежное и гибкое управление децентрализованными структурами
ADDM может гибко использоваться как для любой системы Client–Server и баз данных, так и для не подсоединенных в сеть, отдельных станков. Это означает: централизованная система УД с макс. отказоустойчивостью и доступностью, а также эффективная архивация всех данных станка. Эргономика: при необходимости быстрая загрузка необходимой версии. Контролируемая, управляемая и документированная архивация, если с системой одновременно работает несколько человек.
- Целенаправленная минимизация времени простоев.
На ADDM можно положиться в любом случае – к примеру, при замене компонентов СЧПУ. В этом случае ADDM сразу же предоставляет все необходимые данные. С помощью одного щелчка мышью, без утомительного повторного параметрирования и конфигурирования – и Вам все равно, идет ли речь об отдельных программах или целых разделах жесткого диска – необходимые данные перемещаются в нужное место.

Функция

Полный контроль СЧПУ – по всем версиям программ

Архивация осуществляется вручную, с управлением по времени или полностью автоматически. Доступные в любое время данные в случае неполадки предоставляются для простого и быстрого восстановления после аварии.

Активный системный контроль

Если, к примеру, при сравнении данных Online–Offline обнаруживаются расхождения, то возможна автоматическая архивация или сообщение об изменениях через E–Mail.

Резервные копии “горячих версий”

Из макс. 99 резервных копий возможен мгновенный вызов необходимой версии (независимо от архивных версий)

Полная прозрачность и наглядность

Практичная структура идеально подходит как для высокосложных СЧПУ, так и для не соединенных в сеть отдельных станков – с унифицированным интерфейсом управления для всех типов и форматов данных. При одновременной обработке несколькими лицами осуществляется контролируемая, управляемая и воспроизводимая архивация.

Totally Integrated Automation (TIA)

Благодаря оригинальному методу ADDM обеспечивает четное управление данными на производстве!

Оптимальная доступность

Надежная архивация всех системных данных и данных конфигурирования, включая документацию и схемы, осуществляется вручную или с помощью автоматически создаваемых, управляемых по времени резервных копий – для децентрализованных концепций управления по выбору заказчика.

Простое управление

Знание программирования не требуется – это исключает специальные программы обучения. При использовании коммуникационных модулей обмен данными с СЧПУ может выполняться через интерфейс MPI/ PROFIBUS, а также удобно через TCP/IP.

Архивация без пропусков

Все данные станка разбиваются на версии, архивируются и могут быть заново загружены в любой момент. Это относится и к документации.

Архивация данных без вмешательства оператора с помощью ADDM-Agent

Архивация данных СЧПУ SINUMERIK может осуществляться вручную или с управлением по времени, без установки интерфейса управления, с помощью ADDM–Agent. Через ADDM–Client возможно дистанционное управление функциями архивации, загрузки и сравнения.

Данные для выбора и заказные данные

Описание	Заказной номер
ADDM программный пакет Языки: немецкий, английский	
ADDM Single User для PC/PG с Windows XP	
<ul style="list-style-type: none"> простая лицензия с CD-ROM актуальная версия ПО 	6BQ3030-1AA30-3AD0
<ul style="list-style-type: none"> лицензия на пробное использование с CD-ROM актуальная версия ПО 	6BQ3030-1AA70-3AD0
<ul style="list-style-type: none"> Single User Upgrade 	6BQ3030-1AB13-3AD0
ADDM Client для PC/PG с Windows XP	
<ul style="list-style-type: none"> простая лицензия без носителя данных 	6BQ3030-1AA20-1AC0
<ul style="list-style-type: none"> простая лицензия с CD-ROM актуальная версия ПО 	6BQ3030-1AA10-0AD0
<ul style="list-style-type: none"> обновление Client с V5.x на V6.2 с CD-ROM 	6BQ3030-1AB11-3AD0
ADDM Server для сервера с Windows XP и Windows 2003 Server	
<ul style="list-style-type: none"> простая лицензия с CD-ROM актуальная версия ПО 	6BQ3030-1AA00-3AD0
<ul style="list-style-type: none"> обновление Serve с V5.x на V6.2 с CD-ROM 	6BQ3030-1AB10-3AD0
ADDM Agent для SINUMERIK PCU с HMI-Advanced	
<ul style="list-style-type: none"> простая лицензия без носителя данных 	6BQ3030-1AA00-1AB0
<ul style="list-style-type: none"> простая лицензия с CD-ROM актуальная версия ПО 	6BQ3030-4AA00-0AD0
<ul style="list-style-type: none"> обновление Agent с V1.x на V1.3 с CD-ROM 	6BQ3030-1AB12-3AD0

Дополнительная информация

Дополнительную информацию можно найти в Интернете по адресу:

www.siemens.com/addm

Программное обеспечение NMI для СЧПУ

УТИЛИТЫ

SIMATIC STEP 7 для аппаратного обеспечения SINUMERIK

Обзор

С помощью программного продукта SIMATIC STEP 7 для сервисных функций без дополнительного программатора возможно считывание данных состояния и сервиса CPU в программе PLC и установка новых модулей.

ПО предусмотрено для сервисных функций. Действуют условия договора о поставке SINUMERIK.

Servicepack для SIMATIC STEP 7 имеют отдельные релизы на PCU для STEP 7.

Интеграция

SIMATIC STEP 7 может использоваться на:

- SINUMERIK PCU 50.3

Условия:

- мышь и клавиатура PC
- операционная система Windows XP SP1 для SIMATIC STEP7 V5.3
- операционная система Windows XP SP1 или SP1a для SIMATIC STEP7 V5.3 SP1
- операционная система Windows XP SP1 или SP2 для SIMATIC STEP7 V5.3 SP2

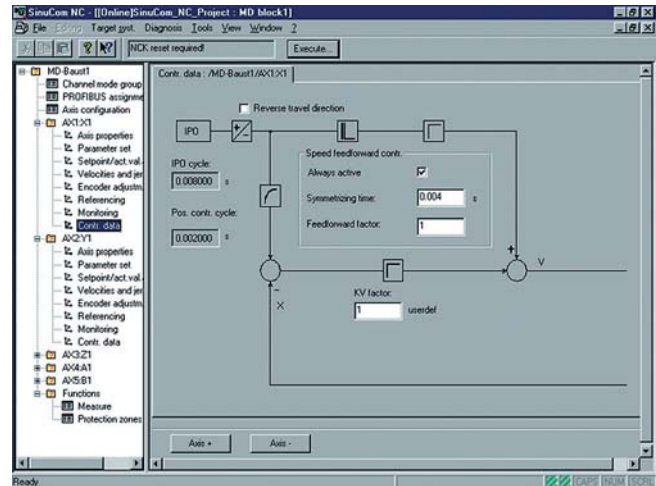
Данные для выбора и заказные данные

Описание	Заказной номер
SIMATIC STEP 7 для аппаратного обеспечения SINUMERIK	
• простая лицензия без носителя данных	6FC5252-0AY00-0AG1
• простая лицензия с CD-ROM актуальная версия ПО	6FC5252-0AY00-0AG0
• простая лицензия с CD-ROM определенная версия ПО	6FC5252-AY01-AG0

Пример определенной версии ПО, к примеру, 5.3:
6FC5252-5...-3...

SinuCom

Обзор



Пакет программ SinuCom состоит из:

- SinuCom NC
 - SinuCom NC Trace
 - SinuCom NC SI
- SinuCom CFS
- SinuCom ARC
- ПО ввода в эксплуатацию для SINAMICS S120/ SIMODRIVE 611 digital
- SinuCom Protector

Пакет программ SinuCom служит для простого и эффективного ввода в эксплуатацию СЧПУ SINUMERIK 840D sl на станках с ЧПУ.

Программы оказывают широкую поддержку пусконаладочному и сервисному персоналу изготовителей станков при:

- вводе в эксплуатацию станка, включая использование функциональности трассировки, на приемочных испытаниях Safety Integrated
- создании образов на картах CF
- управлении данными серийного ввода в эксплуатацию
- передаче данных пользователя ЧПУ
- защите ноу-хау – защите технологий от несанкционированного доступа

Функция

SinuCom NC

Программа SinuCom NC обеспечивает простой ввод в эксплуатацию СЧПУ SINUMERIK 840D sl благодаря:

- параметрированию машинных данных на основе диалога
- управлению файлами серийного ввода в эксплуатацию
- интегрированной помощи Online для функций, машинных данных и ошибок
- описанию функций на немецком и английском языках в формате PDF (составная часть помощи Online)

Условия:

- операционная система Windows XP
- SINUMERIK 840D sl от версии ПО 1
- мышь

Программа уже включена в объем поставки SINUMERIK 840Di sl.

Функция (продолжение)

SinuCom NC Trace

Функция „SinuCom NC Trace“ служит для динамической записи переменных ЧПУ PLC, HMI и сигналов приводов, доступных через ЧПУ. Они могут быть представлены аналогично осциллографу или логическому анализатору, распечатаны или сохранены в файл. Программа „SinuCom NC Trace“ помогает при:

- поиске и устранении ошибок
- анализе производительности станка, оценке эффективности и настройке
- анализе производительности процесса, оценке эффективности и настройке

Условия:

- операционная система Windows XP
- SINUMERIK 840D sl от версии ПО 1 и HMI–Advanced от версии ПО 7.1
- мышь

SinuCom NC SI

Функция „SinuCom NC SI“ служит для автоматизации приемочного испытания Safety Integrated, она поддерживает изготовителя станка и оптимизирует процесс:

- контроль станков согласно Директиве по машинному оборудованию ЕС EN954–1 (категория управления 3)
- тест функций безопасности (частично автоматизированный) в рамках приемочного испытания станка
- протоколирование измеренных данных и результатов тестов, включая самописцы из функций трассировки
- тестирование одиночных/специальных станков, компонентов станков (как частичный тест) и серийных станков как серийный ввод в эксплуатацию
- сокращение времени ввода в эксплуатацию, так как в новом режиме приемки – ошибки Power–On при приемочном испытании квитируются через Reset
- простое управление, благодаря управляемому процессу и автоматической конфигурации функций трассировки
- однозначное подтверждение качества для изготовителя станка конечного пользователя и для официальных ведомств

Условия:

- операционная система Windows XP
- SINUMERIK 840D sl от версии ПО 1 и HMI–Advanced от версии ПО 7.1
- мышь

SinuCom CFS

Программа SinuCom CFS позволяет создать образ для карты CF в формате Ext3 NCU SINUMERIK 840D sl. Она содержит:

- подготовку образа для программирования карты CF
- встроенную помощь

Условия:

- операционная система Windows XP
- SINUMERIK 840D sl

При копировании ПО учитывать правила сбыва I DT.

Функция (продолжение)

SinuCom ARC

С помощью программы „SinuCom ARC“ возможна простая обработка данных для серийного ввода в эксплуатацию:

- чтение, удаление, вставка и изменение данных серийного ввода в эксплуатацию
- встроенная помощь

Условия:

- операционная система Windows Me/NT 4.0/2000/XP

ПО ввода в эксплуатацию для SINAMICS S120/SIMODRIVE 611 digital

ПО ввода в эксплуатацию для PC/PG служит для оптимального ввода в эксплуатацию приводов с SINAMICS S120/ SIMODRIVE 611 digital, при отсутствии ПО управления HMI–Advanced.

Условия:

- операционная система Windows XP

SinuCom Protector

С помощью SinuCom Protector выполняется шифровка данных/циклов на PC/PG и их безопасность в системе ЧПУ гарантируется с помощью защиты циклов (опция P54). Тем самым пользователь может защитить свои технологические преимущества.

- засекречивание технологической информации посредством криптографического шифрования

Условия:

- операционная система Windows XP

Данные для выбора и заказные данные

Описание	Заказной номер
SinuCom утилиты для ввода в эксплуатацию/сервиса SinuCom NC (вкл. SinuCom NC Trace/ SinuCom NC SI), SinuCom CFS, SinuCom ARC ПО ввода в эксплуатацию для SINAMICS S120/SIMODRIVE 611 digital, SinuCom Protector Языки: немецкий, английский, французский, итальянский, испанский Документация: немецкий/английский	
• простая лицензия без носителя данных	6FC5250-0AY00-0AG1
• простая лицензия на DVD–ROM актуальная версия ПО	6FC5250-0AY00-0AG0
• простая лицензия на DVD–ROM определенная версия ПО	6FC5250-7AY00-■AG0
• сервис обновления ПО	6FC5250-0AY00-0AG2
• обновление по заказу на DVD–ROM определенная версия ПО	6FC5250-7AY00-■AG3

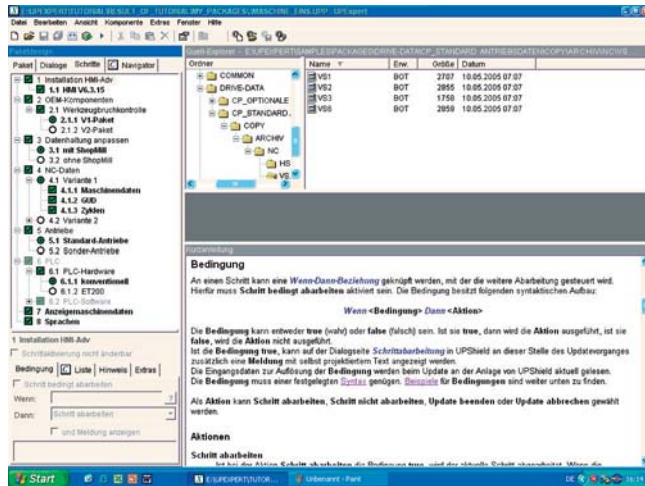
Пример определенной версии ПО, к примеру, 7.6: 6FC5250–7AY00–6...

Программное обеспечение HMI для СЧПУ

УТИЛИТЫ

SinuCom Update Agent

Обзор



Утилита SinuCom Update Agent служит для поддержки пусконаладчиков и сервисных техников при серийном вводе в эксплуатацию СЧПУ SINUMERIK у изготовителя станков, а также при обновлении ПО у конечного пользователя.

Благодаря модульной концепции, SinuCom Update Agent позволяет вводить в эксплуатацию и модернизировать различные станки одной серии с одним пакетом обновлений.

Отдельные операции на станке могут быть выполнены более надежно, проще и быстрее.

Преимущества

- исключение ошибок в ходе модернизации благодаря структурированной подготовке и автоматизации операций
- значительное сокращение необходимого для модернизации времени
- упрощение процесса модернизации на установке
- хорошие знания системы ЧПУ обязательно необходимы только при конфигурировании пакета обновлений, но не в процессе модернизации на станке
- автоматическое документирование операций в процессе модернизации
- отдельная поддержка спец. для SINUMERIK структур данных через утилиту для сравнения

Структура

SinuCom Update Agent состоит из следующих утилит:

- UPExpert
Утилита для проектирования и создания пакета обновлений, содержащая конфигурируемую последовательность операций и соответствующие данные
- UPDiff
Сравнение данных в папках, архивах SINUMERIK, файлов и данных ЧПУ
- UPTopo
Создание образа топологии SINAMICS и библиотеки из компонентов SINAMICS

Функция

SinuCom Update Agent оказывает поддержку при модернизации и переоснащении, к примеру:

- интерфейса управления HMI
 - HMI sl
 - HMI–Base
 - HMI–Embedded
 - HMI–Advanced
- приложения OEM
- NCK
 - ПО ЧПУ (только SINUMERIK 840D sl)
 - архивы
- приложения ShopMill/ShopTurn
- стандартные циклы
- измерительные циклы
- языки
- PLC
 - ПО ЧПУ (только SINUMERIK 840D sl)
 - блоки
- окна OEM
- изменение машинных данных
- приводы (только SINUMERIK 840D sl)
 - изменение данных SINAMICS в приводных архивах
 - создание архива SINAMICS Archiv с заданной топологией

Интеграция

Условие:

- SINUMERIK 840D sl

Условия для PC/PG:

- операционная система Windows XP
- 100 Мбайт свободного места на диске
- подключение к сети/Ethernet

Кроме этого, на PC/PG должны быть установлены следующие программы:

- MS Dotnet Framework (составная часть программного CD)
- MS Internet Explorer от версии 6
- Acrobat Reader от версии 4

Данные для выбора и заказные данные

Описание	Заказной номер
SinuCom Update Agent для серийного производства и обновления ПО	
• простая лицензия с CD–ROM актуальная версия ПО	6FC5862-2YC00-0YA0
• простая лицензия с CD–ROM определенная версия ПО	6FC5862-2YC ■ - ■ YA0

Пример определенной версии ПО, к примеру, 03.00.05:
6FC5862–2YC**30**–1YA0



5/2	Системы ЧПУ
5/2	Введение
5/3	SINUMERIK 802D sl
5/6	Станочный пульт MCP
5/7	Станочный пульт MCP 802D sl
5/8	Модуль MCPA
5/9	SINUMERIK 840Di sl
5/15	MCI-Board-Extension слотовый вариант
5/16	SINUMERIK 840D sl
5/19	NCU 710.2 NCU 720.2/NCU 720.2 PN/ NCU 730.2/NCU 730.2 PN
5/25	Numeric Control Extensions NX10/NX15
5/26	Компилируемые циклы
5/26	Пакет OA NCK
5/27	SINUMERIK Safety Integrated
5/29	Периферия SINUMERIK
5/29	SINUMERIK модуль аналогового задания на 4 оси ADI 4
5/31	SINUMERIK периферийный модуль PP 72/48
5/32	Дополнительные компоненты
5/32	Блок питания SITOP
Часть 11	CAD CREATOR
	Генератор габаритных чертежей и 2D/3D-CAD www.siemens.com/cadcreator

Основные компоненты Системы ЧПУ

Введение

Система ЧПУ SINUMERIK

SINUMERIK 802D sl

1 ГРР/1 канал

6 осей

- 4 цифровые оси +
1 цифровой/аналоговый шпиндель +
1 позиционирующая ось
или
- 3 цифровые оси +
2 цифровых/1 аналоговый шпинделя
+1 позиционирующая ось



SINUMERIK 802D sl

SINUMERIK 840Di sl

PCU 50.3 + MCI2-Board

2 ГРР/2 канала

6 осей/шпинделей

10 ГРР/10 каналов

20 осей/шпинделей



SINUMERIK 840Di sl

SINUMERIK 840D sl

NCU 710.2

2 ГРР/2 канала

6 цифровых осей/шпинделей

NCU 720.2/720.2 PN

10 ГРР/10 каналов

12 цифровых осей/шпинделей

NCU 730.2/NCU 730.2 PN

10 ГРР/10 каналов

31 цифровая ось/шпиндель



Numeric Control Extension NX10
SINUMERIK 840D sl
NCU 720.2



CF-Card

Линейка приводов SINAMICS



SINAMICS S120



SINAMICS S120 c CU320



SINAMICS S120

Периферия SINUMERIK



ADI 4 (модуль аналогового задания на 4 оси)



Модуль входов/выходов PP 72/48

Обзор



SINUMERIK 802D sl это панель управления оператора, которая объединяет все компоненты СЧПУ (ЧПУ, PLC, НМИ) и регулятор в единый блок. Вертикальная или горизонтальная полная клавиатура ЧПУ может быть подключена напрямую. Периферия работает по PROFIBUS DP.

Двигатели могут быть подключены к цифровым приводам через DRIVE-CLiQ. В комбинации с модульной конструкцией линейки приводов SINAMICS S120, обеспечивается простой и надежный монтаж с минимальным количеством кабелей.

Широкий набор функций системы управления делает это решение идеальным для использования в стандартных станках от мелко- до крупносерийного производства.

Интерфейс управления Manual Machine plus для токарной обработки путем простого переключения предлагает второй тип программирования. Вручную и с помощью простых циклов – т.е. by doing – теперь можно создать программу. После можно использовать эту программу как обычную программу для других деталей. Manual machine plus хорошо подходит для обучения. В зависимости от уровня знаний теперь можно использовать один и тот же станок – либо как "ручной станок", либо как станок с ЧПУ.

Преимущества

- Простая работа с системой, благодаря поддержке программирования по стандарту DIN и кодам ISO
- Высокая надежность
- Компактная конструкция с очень простой, помехоустойчивой электропроводкой
- Возможна поставка дополнительных компонентов для индивидуальных решений
- Развитые вспомогательные средства программирования
- Подключение цифровых приводов через DRIVE-CLiQ
- Не требует обслуживания: без батарейки и вентилятора
- Дистанционная диагностика через RCS 802 (версия pro)
- Простой ввод в эксплуатацию
- CF-карта, которая может использоваться как для серийного ввода в эксплуатацию, так и для хранения программ пользователя/запуска программы

Функция

- 6 цифровых сервоприводов (версии plus и pro)
4 цифровых сервоприводов (версия value)
- одна дополнительная позиционирующая ось (версии plus и pro)
- свободный выбор токарной/фрезерной обработки или вырубки/шлифования
- возможность использования би- или униполярного аналогового шпинделя
- интерфейс RS 232 C
- Ethernet на системе (версия pro)
- предустановленные машинные данные
- демо-программа и библиотека PLC в комплекте
- простой PLC (SIMATIC S7-200) с программированием электроавтоматики
- 216 цифровых входов и 144 цифровых выхода (0,25 A)
- интерфейс управления с поддержкой циклов для версии T/M и версии G (круглое и плоское шлифование)
- интерфейс управления Manual Machine plus для токарной обработки (опция)

Интеграция

Следующие компоненты могут быть подключены к SINUMERIK 802D sl:

- полная клавиатура ЧПУ (вертикальный или горизонтальный формат)
- до 2-х электронных маховичков
- мини-РПУ (с маховичком)
- до 2 интерфейсов аналоговых устройств SINUMERIK ADI 4 для 4 осей
- до 3 периферийных модулей SINUMERIK PP 72/48
- модуль MCPA для подключения аналогового шпинделя через интерфейс ± 10 В
- станочный пульт MCP через периферийный модуль PP 72/48 или станочный пульт MCP 802D sl через модуль MCPA
- линейка приводов SINAMICS S120 через DRIVE-CLiQ

Основные компоненты Системы ЧПУ

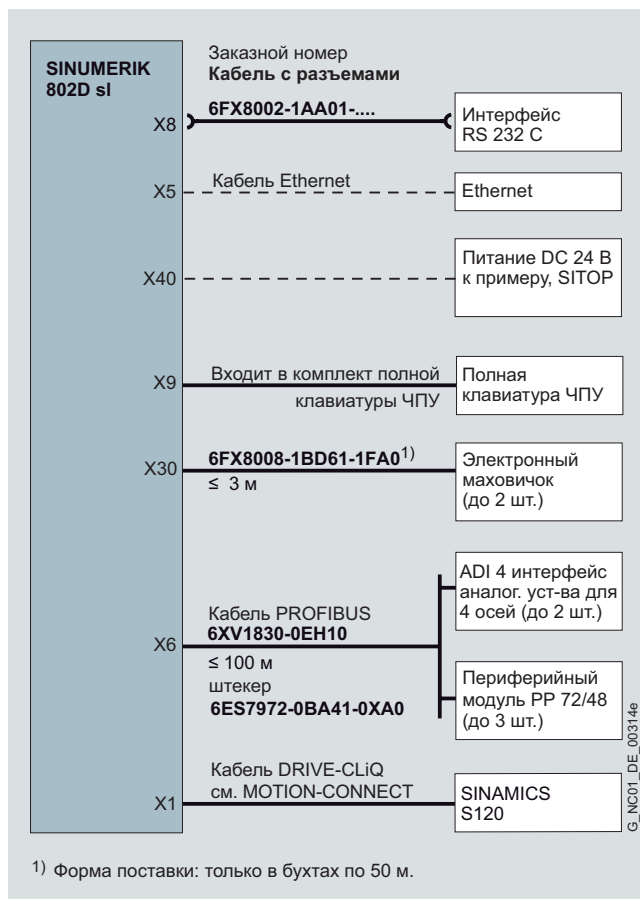
SINUMERIK 802D sl

Интеграция (продолжение)

Информацию по использованию, конфигурации и удлинителям для кабелей см. Соединительная техника MOTION-CONNECT.

Информацию по компонентам PROFINET/промышленного Ethernet см. каталог IK PI или Siemens Industry Mall.

www.siemens.com/industrymall



Обзор подключений SINUMERIK 802D sl

Технические параметры

Наименование	6FC5370-0AA00-1AA0 SINUMERIK 802D sl T/M value	6FC5370-0AA00-2AA0 SINUMERIK 802D sl T/M plus	6FC5370-0AA00-3AA0 SINUMERIK 802D sl T/M pro	6FC5370-0AA00-2BA0 SINUMERIK 802D sl G/N plus	6FC5370-0AA00-3BA0 SINUMERIK 802D sl G/N pro
Входное напряжение	DC 24 В				
Потребляемая мощность, макс.	50 Вт				
Степень защиты по DIN EN 60529 (IEC 60529)					
• лицевая сторона	IP65				
• задняя сторона	IP20				
Класс влагостойкости по DIN EN 60721-3-3	Кл. 3К5 Образование конденсата и льда не допускается. Мин. температура воздуха 0 °С.				
Относительная влажность воздуха					
• хранение	5 ... 95 % при 25 °С				
• транспортировка	5 ... 95 % при 25 °С				
• эксплуатация	5 ... 95 % при 25 °С				
Температура окружающей среды					
• хранение	-20 ... +60 °С				
• транспортировка	-20 ... +60 °С				
• эксплуатация	0 ... 50 °С				
Размеры					
• ширина	310 мм				
• высота	330 мм				
• глубина	70 мм				
Вес, около	4,9 кг				
Сертификация, по	cULus, ГОСТ Р				

Технические параметры (продолжение)

Наименование	6FC5303-0DT12-1AA0 SINUMERIK 802D sl полная клавиатура ЧПУ, вертикальная	6FC5303-0DM13-1AA0 SINUMERIK 802D sl полная клавиатура ЧПУ, горизонтальная
Входное напряжение	через PCU	
Степень защиты по DIN EN 60529 (IEC 60529)	IP65 IP20	
Класс влагостойкости по DIN EN 60721-3-3	Кл. ЗК5 Образование конденсата и льда не допускается. Мин. температура воздуха 0 °С.	
Относительная влажность воздуха	5 ... 95 % при 25 °С	
• хранение	5 ... 95 % при 25 °С	
• транспортировка	5 ... 95 % при 25 °С	
• эксплуатация	5 ... 95 % при 25 °С	
Температура окружающей среды	-20 ... +60 °С	
• хранение	-20 ... +60 °С	
• транспортировка	-20 ... +60 °С	
• эксплуатация	0 ... 50 °С	
Размеры		
• ширина	172 мм	310 мм
• высота	330 мм	175 мм
• глубина	32 мм	
Вес, около	0,8 кг	
Сертификация, по	cULus, ГОСТ Р	

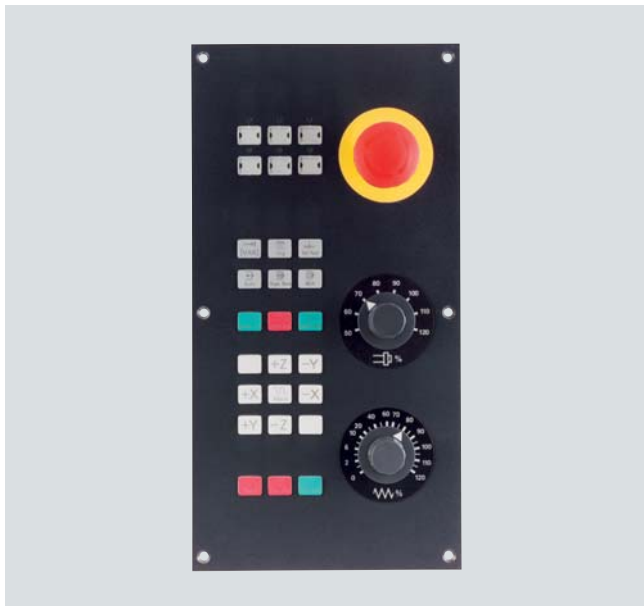
Данные для выбора и заказные данные

Описание	Заказной номер	Описание	Заказной номер
Аппаратные компоненты		Программное обеспечение	
SINUMERIK 802D sl пульт управления оператора (PCU) включая журнал и Toolbox акт. версия ПО, версия Export		SINUMERIK 802D sl Toolbox T/M актуальная версия ПО на CD-ROM вкл.	6FC5810-0YC00-0YA8
• версия T/M value	6FC5370-0AA00-1AA0	• циклы	
• версия T/M plus	6FC5370-0AA00-2AA0	• языки	
• версия T/M pro	6FC5370-0AA00-3AA0	• утилита для программирования PLC 802	
• версия G/N plus	6FC5370-0AA00-2BA0	• RCS 802	
• версия G/N pro	6FC5370-0AA00-3BA0	• библиотека PLC	
SINUMERIK 802D sl полная клавиатура ЧПУ, вертикальная	6FC5303-0DT12-1AA0	• Adobe Reader	
для установки сбоку на PCU вкл. соединительный кабель Длина: 1,5 м		SINUMERIK 802D sl Toolbox G/N актуальная версия ПО на CD-ROM вкл.	6FC5810-1YC00-0YA8
SINUMERIK 802D sl полная клавиатура ЧПУ, горизонтальная	6FC5303-0DM13-1AA0	• циклы для версии G	
для монтажа под PCU вкл. соединительный кабель Длина: 1,5 м		• языки	
Клеммная колодка	6EP5406-5AA00	• утилита для программирования PLC 802	
50-пол.		• RCS 802	
Набор кабелей	6EP5306-5BG00	• библиотека PLC	
6 м плоский ленточный кабель, 50-пол. 8 клеммных штекеров, 50-пол.		• Adobe Reader	
Кабель для промышленного Ethernet	6XV1870-3RN10	SINUMERIK RCS 802 лицензия для PC на дискете для	6FC6000-6DA51-0AA0
кабель TP для однорангового соединения, длина: 10 м		• дистанционного управления	
Карта CompactFlash, 1 Гбайт	6FC5313-5AG00-0AA0	• копий экрана через Ethernet для SINUMERIK 802D sl версия pro	
пустая, для серийного ввода в эксплуатацию и хранения программ/выполнения программ		Manual Machine Plus для токарной обработки для SINUMERIK 802D sl программная опция	6FC5800-0AP07-0YB0
		• простая лицензия без носителя данных	

Основные компоненты Системы ЧПУ

SINUMERIK 802D sl Станочный пульт MCP

Обзор



Станочный пульт MCP для СЧПУ SINUMERIK802D sl это простое решение для станков. Пульт содержит все клавиши, необходимые для работы станка, которые через плоский ленточный кабель могут быть напрямую подключены к периферийному модулю PP 72/48. Соединения выполнены на уровне DC 24 В и поэтому могут быть легко реализованы. Периферийный модуль PP 72/48 и SINUMERIK 802D sl соединяются через PROFIBUS.

Преимущества

- простое подключение с помощью плоских ленточных кабелей и консольных разъемов
- 7 размеры, соответствующие SINUMERIK 802D/802D sl
- полный набор всех необходимых функциональных элементов
- децентрализованное подключение через периферийный модуль SINUMERIK PP 72/44 через PROFIBUS

Функция

- уровень подключения DC 24 В
- возможность согласования с приложениями благодаря сменным клавишам
- пользовательские клавиши с LED-индикаторами
- кнопка аварийного останова со свободно замкнутым и разомкнутым контактом
- 2 поворотных переключателя процентки для регулирования скорости подачи и шпинделя

Интеграция

Станочный пульт MCP может использоваться для следующих систем ЧПУ:

- SINUMERIK 802D sl

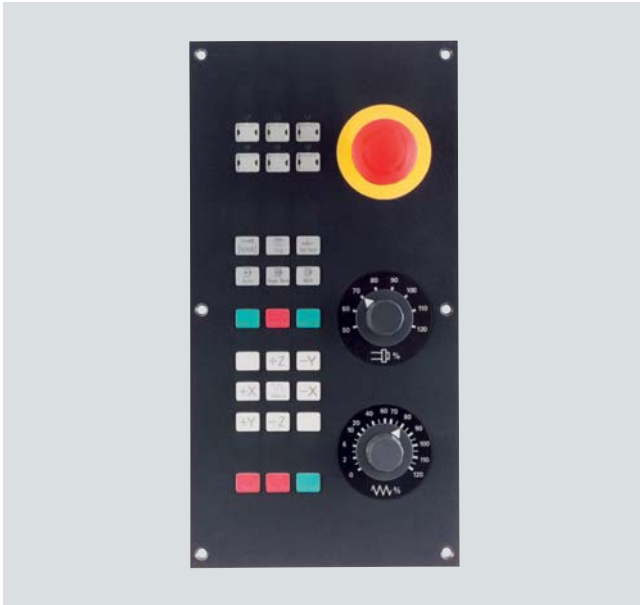
Технические параметры

Наименование	6FC5603-0AD00-0AA2 Станочный пульт MCP вертикальный
Входное напряжение	DC 24 В
Потребляемая мощность, макс.	5 Вт
Степень защиты по DIN EN 60529 (IEC 60529)	<ul style="list-style-type: none"> • лицевая сторона IP54 • задняя сторона IP00
Класс влагостойкости по DIN EN 60721-3-3	Кл. 3К5 Образование конденсата и льда не допускается. Мин. температура воздуха 0 °С.
Относительная влажность воздуха	<ul style="list-style-type: none"> • хранение 5 ... 95 % при 25 °С • транспортировка 5 ... 95 % при 25 °С • эксплуатация 5 ... 95 % при 25 °С
Температура окружающей среды	<ul style="list-style-type: none"> • хранение -20 ... +60 °С • транспортировка -20 ... +60 °С • эксплуатация 0 ... 50 °С
Размеры	<ul style="list-style-type: none"> • ширина 172 мм • высота 330 мм • глубина 70 мм
Вес, около	0,7 кг
Сертификация, по	cULus, ГОСТ Р

Данные для выбора и заказные данные

Описание	Заказной номер
Станочный пульт MCP вертикальный для монтажа сбоку на PCU вкл. плоский ленточный кабель	6FC5603-0AD00-0AA2
Принадлежности	
2-ой переключатель для кнопки аварийного останова с 2 органами переключения 13+1P, 2-пол. винтовой разъем	3SB3400-0A

Обзор



Станочный пульт MCP 802D sl для SINUMERIK 802D sl – это простое решение для станков. Пульт содержит все клавиши, необходимые для работы на станке.

Кабели для установки рядом с пультом оператора SINUMERIK 802D sl входят в объем поставки. Подключение возможно только через модуль МСРА.

Преимущества

- интерфейс ± 10 В для аналогового шпинделя
- быстрые входы/выходы
- простое подключение к модулю МСРА с помощью плоских ленточных кабелей и консольных разъемов
- размеры, соответствующие SINUMERIK 802D sl
- полный набор всех необходимых функциональных элементов
- прямое подключение к SINUMERIK 802D sl через модуль МСРА

Функция

- уровень подключения DC 5 В
- возможность согласования с приложениями благодаря сменным клавишам
- пользовательские клавиши с LED-индикаторами
- кнопка аварийного останова со свободно замкнутым и разомкнутым контактом
- 2 процентовки для регулирования скорости подачи и шпинделя

Интеграция

Станочный пульт MCP 802D sl может использоваться с системой ЧПУ:

- SINUMERIK 802D sl

Технические параметры

Наименование	6FC5303-0AF30-1AA0 Станочный пульт MCP 802D sl вертикальный
Входное напряжение	DC 5 В + 20 %/– 15 %
Потребляемая мощность, макс.	5 Вт
Интерфейсы	• входы/выходы Разъемы по MIL-C-83-503/DIN 41-651
Степень защиты по DIN EN 60529 (IEC 60529)	• лицевая сторона IP54 • задняя сторона IP00
Класс влагостойкости по DIN EN 60721-3-3	Кл. 3К5 Образование конденсата и льда не допускается. Мин. температура воздуха 0 °C.
Относительная влажность воздуха	• хранение 5 ... 95 % при 25 °C • транспортировка 5 ... 95 % при 25 °C • эксплуатация 5 ... 95 % при 25 °C
Температура окружающей среды	• хранение –20 ... +60 °C • транспортировка –20 ... +60 °C • эксплуатация 0 ... 50 °C
Размеры	• ширина 172 мм • высота 330 мм • глубина 70 мм
Вес, около	0,7 кг
Сертификация, по	cULus, ГОСТ Р

Данные для выбора и заказные данные

Описание	Заказной номер
Станочный пульт MCP 802D sl вертикальный для установки сбоку на PCU вкл. плоский ленточный кабель	6FC5303-0AF30-1AA0
Модуль МСРА для подключения MCP802Dsl и с интерфейсом ± 10 В для аналогового шпинделя	6FC5312-0DA01-0AA0
Принадлежности 2-ой переключатель для кнопки аварийного останова с 2 органами переключения 13+1Р, 2-пол. винтовой разъем	3SB3400-0A

Основные компоненты Системы ЧПУ

SINUMERIK 802D sl
Модуль МСРА

Обзор



Модуль МСРА предлагает интерфейсы для подключения аналогового шпинделя, станочного пульта МСР 802D sl и клеммников для дополнительных быстрых входов и выходов ЧПУ.

Модуль МСРА монтируется на заднюю сторону PCU SINUMERIK 802D sl. Предназначенное для него место закрыто крышкой. Необходимый монтажный материал входит в объем поставки.

Преимущества

- интерфейс ± 10 В для аналогового шпинделя (штекер)
- соединительный штекер (консольный разъем) для станочного пульта МСР 802D sl
- 2 клеммника (резьбовые клеммы) для 8 дополнительных быстрых входов и выходов ЧПУ каждый

Интеграция

Модуль МСРА может использоваться с СЧПУ:

- SINUMERIK 802D sl

Технические параметры

Наименование	6FC5312-0DA01-0AA0 Machine Control Panel Analog, модуль МСРА
Напряжение на входах/выходах	DC 24 В
Интерфейсы	• входы/выходы, быстрые 16
Степень защиты по DIN EN 60529 (IEC 60529)	• лицевая сторона IP00 • задняя сторона IP00
Класс влагостойкости по DIN EN 60721-3-3	Кл. ЗК5 Образование конденсата и льда не допускается. Мин. температура воздуха 0 °С.
Относительная влажность воздуха	• хранение 5 ... 95 % при 25 °С • транспортировка 5 ... 95 % при 25 °С • эксплуатация 5 ... 95 % при 25 °С
Температура окружающей среды	• хранение -20 ... +60 °С • транспортировка -20 ... +60 °С • эксплуатация 0 ... 50 °С
Размеры	• ширина 205 мм • высота 95 мм • глубина 50 мм
Вес, около	0,2 кг
Сертификация, по	cULus, ГОСТ Р

Данные для выбора и заказные данные

Описание	Заказной номер
Machine Control Panel Analog, модуль МСРА	6FC5312-0DA01-0AA0
для подключения МСР802Dsl и с интерфейсом ± 10 В для аналогового шпинделя	

Обзор



SINUMERIK840Di sl – это полностью PC–интегрированная СЧПУ, работающая в комбинации с приводной системой SINAMICS S120.

Открытая в аппаратном и программном обеспечении СЧПУ особенно подходит для пользователей, ищущих децентрализованных решений автоматизации в области периферии PLC и приводов и/или предпочитающих полностью PC–интегрированную СЧПУ.

Преимущества

- надежный промышленный PC
- гибкая коммуникация через интерфейсы USB и Ethernet
- сквозная открытость в управлении
- может использоваться как для простых, так и для специальных/модернизированных станков

Область применения

Технологическая область применения SINUMERIK 840Di sl распространяется от станков и специальных станков до манипуляторов и модернизированных станков.

Для использования в странах, для которых требуется специальное разрешение на вывоз, предлагается SINUMERIK 840DiE sl в экспортном варианте.

Конструкция

SINUMERIK 840Di sl состоит из промышленного PC PCU 50.3, MCI2–Board и системного ПО для 6 или 20 осей. Через интерфейс PROFIBUS DP на MCI2–Board подключаются приводная система SINAMICS S120 и периферия SIMATIC DP ET 200. PROFIBUS DP с функциональностью Motion–Control (тактовая синхронизация, эквидистантная) работает со скоростью передачи данных 12 Мбит/сек.

Монтажные уголки для установки за панелью оператора заказываются отдельно.

SINUMERIK PCU 50.3 вкл. MCI2-Board со встроенным SIMATIC PLC 317-2 DP

- новейшая технология Intel Mobile
- PCU 50.3–C: процессор Intel Celeron M Mobile 1,5 ГГц/512 Мбайт/кэш L2 1 Мбайт/400 МГц FSB
- PCU 50.3–P: процессор Intel Pentium M Mobile 2,0 ГГц/1024 Мбайт/кэш L2 2 Мбайт/533 МГц FSB
- сменный жесткий диск 40 Гбайт с транспортировочным фиксатором:
 - 12 Гбайт для приложений (HMI–Advanced, ПО MCIS) и данных (программы обработки деталей, документация, прочие данные)
 - 15 Гбайт для локальных резервных копий и устанавливаемого ПО
- макс. расширение памяти 2 Гбайт вкл. графическое 3У в 2–х разъемах для модулей памяти
- встроенная графика 2D/3D; динамическое графическое 3У (8 до 96 Мбайт); память графических данных выделяется из ОЗУ
- операционная система Windows XP ProEmbSys
- резервное копирование/восстановление данных с помощью ПО Ghost
- соединения:
 - 2 x Ethernet 10/100 Мбит/сек (RJ45)
 - 4 x USB 2.0
 - 1 x интерфейс PROFIBUS/MPI
 - 1 x PROFIBUS DP Master для I/O и привода (на MCI2–Board)
 - 1 x PROFIBUS DP Slave или Master для I/O или MPI (на MCI2–Board)
- разъемы расширения:
 - 1 x PCI (175 мм) или MCI–Board–Extension
 - 1 x карта CF

Основные компоненты Системы ЧПУ

SINUMERIK 840Di sl

Функция

Производительность и гибкость

SINUMERIK 840Di sl поставляется с различным ПО ЧПУ для макс. 6 или 20 осей. В зависимости от необходимой производительности, имеется две версии аппаратного обеспечения SINUMERIK 840Di sl.

Для подключения маховиков, шупов и быстрых входов/выходов в качестве опции может быть установлена MCI–Board–Extension.

Приводная система SINAMICS S120 подключается через управляющий модуль CU320. Соединение с SINUMERIK 840Di sl устанавливается через PROFIBUS. CU320 может осуществлять управление макс. 6 осями, при необходимости большего количества осей, несколько CU320 может быть подключено к PROFIBUS.

Открытость для HMI и PLC

Благодаря открытости в HMI и PLC пользователь может применять собственные ноу–хау для достижения необходимого индивидуального технологического решения.

Надежное программное обеспечение для управления и программирования

В ПО ЧПУ входит SINUMERIK 840Di sl–Startup. Startup это программа под Windows для простого обучения работе с SINUMERIK 840Di sl, обеспечивающая простые процессы управления, а также создание и выбор программ пользователя.

Функция (продолжение)

SINUMERIK 840Di sl–Startup не является специальным ПО для управления станками. В качестве интерфейса управления для станков как опция имеется ПО управления HMI–Advanced. Для внесения изменений в этот интерфейс управления можно использовать пакет программирования SINUMERIK HMI или пакет проектирования SINUMERIK HMI.

Кроме этого, для полной поддержки имеются такие продукты как Motion Control Information System (продукты MCIS) и ShopMill/ShopTurn.

Интеграция

Следующие компоненты могут быть подключены к SINUMERIK 840Di sl:

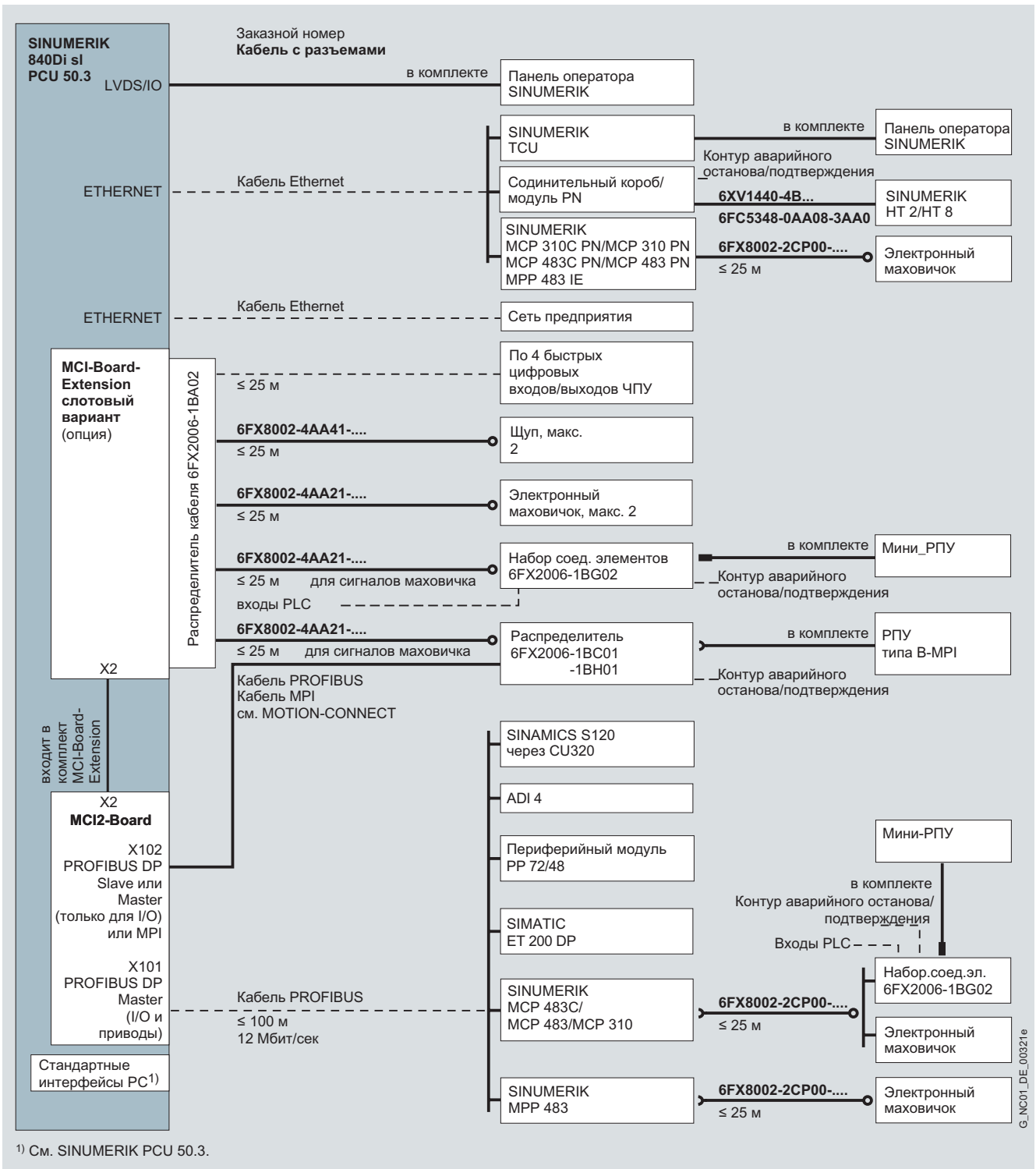
- SINUMERIK панель оператора с/без TCU, станочный пульт, кнопочная панель
- SINUMERIK PPU
- децентрализованная периферия PLC через соединение PROFIBUS DP
- периферийный модуль PP 72/48
- SINUMERIK модуль аналогового задания на 4 оси ADI 4
- приводная система SINAMICS S120 через управляющий модуль CU320
- двигатели подачи и главного движения

Технические параметры

Наименование	6FC5220–0AA31–2AA0 SINUMERIK 840Di sl PCU 50.3–C с MCI2–Board	6FC5220–0AA33–2AA0 SINUMERIK 840Di sl PCU 50.3–P с MCI2–Board
Процессор		
• тактовая частота	1,5 ГГц	2 ГГц
Входное напряжение	DC 24 В	
Потребляемая мощность, макс.	190 Вт	
Буферизация отключения сети	20 мсек	
Степень защиты по DIN EN 60529 (IEC 60529)	IP20	
Класс влагостойкости по DIN EN 60721-3-3	Кл. 3К5 Образование конденсата и льда не допускается. Мин. температура воздуха 0 °С.	
Относительная влажность воздуха		
• хранение	5 ... 95 % при 25 °С	
• транспортировка	5 ... 95 % при 25 °С	
• эксплуатация	10 ... 80 % при 25 °С	
Температура окружающей среды		
• хранение	–20 ... +60 °С	
• транспортировка	–20 ... +60 °С	
• эксплуатация		
– при мощности электроники 9 Вт для модулей расширения ¹⁾	5 ... 55 °С	
– при мощности электроники 14 Вт для модулей расширения ¹⁾	5 ... 50 °С	
– при мощности электроники 24 Вт для модулей расширения ¹⁾	5 ... 45 °С	
Размеры		
• ширина	297 мм	
• высота	267 мм	
• глубина	81,7 мм	
Вес, около	7,2 кг	
Сертификация, по	cULus, ГОСТ P	

¹⁾ MCI2–Board уже вставлена, дополнительно, к примеру, дисковод или платы расширения, к примеру MCI–Board–Extension.

Интеграция (продолжение)



Обзор подключений SINUMERIK 840Di sl

Информацию по использованию, конфигурации и удлинителях для кабелей см. Соединительная техника MOTION-CONNECT.

Основные компоненты Системы ЧПУ

SINUMERIK 840Di sl

Данные для выбора и заказные данные

Существует две основные возможности заказа ПО для SI-NUMERIK 840DiE sl/840Di sl (см. примеры заказа).

Комплексный заказ (аппаратное/программное обеспечение и опции)

Заказной Nr. с краткими данными
Лицензионный ключ при поставке
При таком типе заказа системное ПО SINUMERIK 840Di sl поставляется на жестком диске SINUMERIK 840Di sl.
Лицензионный ключ прилагается, как и CoL (Certificate of License).

Если дополнительно по кратким данным заказываются опции, то лицензионные ключи и соответствующие CoLs также прилагаются при поставке.



Комплексный заказ (аппаратное/программное обеспечение и опции)

Описание	Заказной номер	Краткие данные
Аппаратное обеспечение SINUMERIK 840Di sl с системным ПО и лицензиями на жестком диске		
SINUMERIK 840DiE sl с ПО ЧПУ Export		
• PCU 50.3-C 1,5 ГГц/512 Мбайт + MC12-Board, Windows XP ProEmbSys	6FC5220-0YA31-2AA0-Z	необходимы краткие данные
• PCU 50.3-P 2,0 ГГц/1 Гбайт + MC12-Board, Windows XP ProEmbSys	6FC5220-0YA33-2AA0-Z	необходимы краткие данные
SINUMERIK 840Di sl с ПО ЧПУ Standard		
• PCU 50.3-C 1,5 ГГц/512 Мбайт + MC12-Board, Windows XP ProEmbSys	6FC5220-0XA31-2AA0-Z	необходимы краткие данные
• PCU 50.3-P 2,0 ГГц/1 Гбайт + MC12-Board, Windows XP ProEmbSys	6FC5220-0XA33-2AA0-Z	необходимы краткие данные
Простая лицензия, версия ПО		
• ПО ЧПУ 6-3		L11
• ПО ЧПУ 20-5		L12
• актуальная версия ПО		Q00+R00
• определенная версия ПО		Q0 ■+R ■■
Прочие опции см. Обзор функций		необходимы краткие данные
ПО ЧПУ на жестком диске, подходящая для управления станком версия ПО вкл. простую лицензию		
• ПО управления HMI-Advanced		L00
• ShopMill/ShopTurn вкл. ПО управления HMI-Advanced		L40

Принадлежности

Заказ через указание полного заказного №.

Заказной № см. в отдельном заказе Принадлежности

Возможные программные опции пересчитаны в обзоре функций. Программные опции с краткими данными могут быть заказаны вместе с ПО ЧПУ.

Данные для выбора и заказные данные (продолжение)

Отдельный заказ

Заказ через полное указание заказного номера.
Лицензионный ключ через Интернет.
Аппаратные компоненты заказываются по отдельности.
Системное ПО SINUMERIK 840Di sl заказывается на DVD-ROM, соответствующая лицензия заказывается отдельно, CoL прилагается. После ПО должно быть установлено.

При заказе опций (также через указание полного заказного Nr.) соответствующие CoL прилагаются. Для системного ПО и опций лицензионные ключи передаются через Интернет.

Заказные Nr. возможных программных опций перечислены в обзоре функций.

Отдельный заказ аппаратного обеспечения и принадлежностей

Описание	Заказной номер
SINUMERIK 840Di sl состоит из: аппаратного обеспечения с Windows XP Pro-EmbSys	
• PCU 50.3-C с MCI2-Board	6FC5220-0AA31-2AA0
• PCU 50.3-P с MCI2-Board	6FC5220-0AA33-2AA0
Принадлежности	
Монтажный уголок Для SINUMERIK PCU, приемника Videolink или TCU за панелью оператора	6FC5248-0AF20-2AA0
Расширение памяти для SINUMERIK PCU 50.3	
• 512 Мбайт	6ES7648-2AG30-0GA0
• 1 Гбайт	6ES7648-2AG40-0GA0
MCI2-Board для SINUMERIK 840Di sl	6FC5222-0AA02-2AA0
Жесткий диск для SINUMERIK PCU 50.3 с несущей пластиной и демпфером	6FC5247-0AF08-4AA0
Карта CompactFlash 1 Гбайт пустая	6FC5313-5AG00-0AA0
SIMATIC PC USB-FlashDrive¹⁾ 2 Гбайт, USB 2.0, металлический корпус, загрузочный, вкл. SIMATIC PC BIOS-Manager	6ES7648-0DC40-0AA0

Отдельный заказ ПО

Описание	Заказной номер
ПО ЧПУ 6-3/20-5 для SINUMERIK 840Di sl на DVD-ROM, вкл. ShopMill HMI и ShopTurn HMI <u>SINUMERIK 840DiE sl Export</u>	
• определенная версия ПО на DVD-ROM без простой лицензии	6FC5820-3YC■■■-■YA8
• ПО ЧПУ 6-3, простая лицензия	6FC5820-1YP00-0YB0
• ПО ЧПУ 20-5, простая лицензия	6FC5820-3YP00-0YB0
• сервис обновления ПО	6FC5820-3YP00-0YL8
<u>SINUMERIK 840Di sl Standard</u>	
• определенная версия ПО на DVD-ROM без простой лицензии	6FC5820-3XC■■■-■YA8
• ПО ЧПУ 6-3, простая лицензия	6FC5820-1XP00-0YB0
• ПО ЧПУ 20-5, простая лицензия	6FC5820-3XP00-0YB0
• сервис обновления ПО	6FC5820-3XP00-0YL8
ПО для управления станками ShopMill HMI/ShopTurn HMI вкл. ПО управления HMI-Advanced для SINUMERIK 840DiE sl/840Di sl (подходящая для ПО ЧПУ HMI-Advanced от версии ПО 1.4 SP1 уже содержится на DVD-ROM с ПО ЧПУ)	
• простая лицензия	6FC5800-0AP15-0YB0
ПО управления HMI-Advanced	См. "ПО HMI для систем ЧПУ"

Пример определенной версии ПО 1.4 SP2:
6FC5820-3YC10-4YA8

¹⁾ Подлежит экспортным правилам AL: N и ECCN: EAR99H

Основные компоненты Системы ЧПУ

SINUMERIK 840Di sl

Данные для выбора и заказные данные (продолжение)

Пример комплексного заказа

(от версии ПО 1.4 SP2)

Заказ через заказной № с краткими данными
ПО установлено на аппаратный жесткий диск
Лицензионный ключ при поставке

Позиция заказа	Примечание
Поз. 1: 1 × 6FC5220-0YA31-2AA0-Z L11+Q01+R04+A01+C11	SINUMERIK 840DiE sl с ПО ЧПУ Export и опциями
Пояснение к Поз. 1	
6FC5220-0YA31-2AA0	SINUMERIK 840DiE sl PCU 50.3-C/ 1,5 ГГц с MC12-Board с ПО ЧПУ Export
-Z	Далее следуют краткие данные (опции)
L11	SINUMERIK 840DiE sl ПО ЧПУ 6-3 на жестком диске
Q01+R04	Определенная версия ПО Обозначение версии ПО Q01+R04 соответствует версии 1.4 SP2, простая лицензия
A01	1 × дополнительная ось/шпиндель
C11	1 × дополнительный канал обработки
Поз. 2: 6FC5248-0AF20-2AA0	Монтажный уголок для SINUMERIK PCU, приемника Videolink или TCU за панелью оператора

Пример отдельного заказа

Заказ через полное указание заказного номера.
(без кратких данных)
Установка ПО на аппаратные средства силами заказчика
Лицензионный ключ через Интернет

Позиция заказа	Примечание
Поз. 1: 1 × 6FC5220-0AA31-2AA0	SINUMERIK 840Di sl PCU 50.3-C/ 1,5 ГГц с MC12-Board
Поз. 2: 1 × 6FC5248-0AF20-2AA0	Монтажный уголок для SINUMERIK PCU, приемника Videolink или TCU за панелью оператора
Поз. 3: 1 × 6FC5820-3YC10-4YA8	SINUMERIK 840DiE sl ПО ЧПУ 20-5 на DVD-ROM Export Определенная версия ПО 1.4 SP2 Без простой лицензии
Поз. 4: 1 × 6FC5820-1YP00-0YB0	SINUMERIK 840DiE sl ПО ЧПУ 6-3 Export Без носителя данных Простая лицензия
Поз. 5: 1 × 6FC5253-7BX10-5AG0	ПО управления HMI-Advanced для PCU 50.3 на CD-ROM Определенная версия ПО 7.5 Простая лицензия
Поз. 6: 1 × 6FC5800-0AA00-0YB0	1 × дополнительная ось/шпиндель
Поз. 7: 1 × 6FC5800-0AC10-0YB0	1 × дополнительный канал обработки

Обзор



Для подключения 2-х маховичков (по выбору датчики с дифференциальными сигналами или сигналами TTL), 2-х измерительных щупов и 4-х быстрых цифровых входов/выходов ЧПУ соответственно, в качестве опции предлагается слотовый вариант MCI-Board-Extension.

Данные для выбора и заказные данные

Описание	Заказной номер
MCI-Board-Extension слотовый вариант	6FC5222-0AA00-0AA1
Распределитель кабеля Для подключения 2-х маховичков (по выбору датчики с дифференциальными сигналами или сигналами TTL), 2-х измерительных щупов и по 4 быстрых цифровых входов/выходов ЧПУ Без штекера DU-Vox	6FX2006-1BA02
Штекеры DU-Vox (10 шт.)²⁾ для подключения устройств к распределителю кабелей	6FX2003-0FA00

Технические параметры

Наименование	6FC5222-0AA00-0AA1 MCI-Board-Extension, слотовый вариант
Потребляемая мощность, макс.¹⁾	2,1 Вт
Степень защиты по DIN EN 60529 (IEC 60529)	IP00
Класс влагостойкости по DIN EN 60721-3-3	Кл. 3К5 Образование конденсата и льда не допускается. Мин. температура воздуха 0 °С.
Относительная влажность воздуха	
• хранение	5 ... 95 % при 25 °С
• транспортировка	5 ... 95 % при 25 °С
• эксплуатация	5 ... 80 % при 25 °С
Температура окружающей среды	
• хранение	-20 ... +60 °С
• транспортировка	-20 ... +60 °С
• эксплуатация	5 ... 55 °С
Размеры	
• ширина	90 мм
• высота	120 мм
• глубина	15 мм
Вес, около	0,1 кг
Сертификация, по	cULus, ГОСТ Р

1) Увеличение потребляемой мощности дополнительно макс. на 5 Вт (макс. 1 А; 5 В) в зависимости от подключенных маховичков.

2) Кабель с разъемами 6FX8002-4AA21-.... поставляется со штекером DU-Vox.

Основные компоненты Системы ЧПУ

SINUMERIK 840D sl

Обзор



SINUMERIK 840D sl предлагает модульную, открытую, гибкую, унифицированную структуру для управления, программирования и визуализации. Она предоставляет системную базу с функциями практически для любых технологий.

В комбинации с линейкой приводов SINAMICS S120 и расширенная через систему автоматики SIMATIC S7-300 SINUMERIK 840D sl образует новую полную цифровую систему, которая наилучшим образом подходит для средних и верхних диапазонов мощностей.

SINUMERIK 840D sl также характеризуется:

- высокой гибкостью
- максимальной динамикой и точностью
- оптимальной интеграцией в сети

С SINUMERIK 840D sl могут поставляться встроенные, сертифицированные защитные функции SINUMERIK Safety Integrated. Тем самым обеспечивается высокоэффективная, простая, экономичная защита персонала и оборудования.

Преимущества

- SINUMERIK 840D sl это цифровая СЧПУ для выполнения задач средней и высокой сложности
- макс. производительность и гибкость прежде всего для сложных многоосевых установок
- сквозная открытость от управления до области NCK
- встроенные сертифицированные защитные функции для человека и станка: SINUMERIK Safety Integrated
- испытанное ПО управления и программирования, к примеру, ShopMill или ShopTurn и продукты Motion-Control-Information-System (продукты MCIS) для производственной сферы

Область применения

SINUMERIK 840D sl используется во всем мире в технологиях токарной обработки, сверления, фрезерования, шлифования, лазерной обработки, высечки, штамповки, при изготовлении инструментов и форм, в высокоскоростной обработке, а также при обработке дерева и стекла, в манипуляторах, на автоматических линиях и агрегатных станках, в крупно- и мелкосерийном производстве.

Для использования в странах с обязательным разрешением на экспорт предлагается SINUMERIK 840DE sl в экспортном варианте.

Конструкция

SINUMERIK 840D sl объединяет в одном SINUMERIK NCU (NCU 710.2/NCU 720.2/NCU 720.2 PN/NCU 730.2/NCU 730.2 PN) задачи ЧПУ, HMI, PLC, регулирования и коммуникации.

Для управления, программирования и визуализации соответствующее ПО HMI уже встроено в ПО ЧПУ, работая, тем самым, на высокопроизводительном многопроцессорном модуле NCU. Для увеличения производительности в области управления может использоваться промышленный PC SINUMERIK PCU 50.3.

До 4-х децентрализованных OP могут работать на одном NCU/PCU. Пульт оператора может быть установлен как "тонкий клиент" на удалении до 100 м.

Высокопроизводительный многопроцессорный модуль NCU может быть размещен слева от модуля питания SINAMICS S120. При необходимости NCU может быть размещено и отдельно, на расстоянии до 100 м. Для соединения используются наши кабели DRIVE-CLiQ MOTION-CONNECT.

SINUMERIK 840D sl в комбинации с NCU 720.2 PN/ NCU 730.2 PN впервые предлагает встроенную функциональность PROFINET с поддержкой PROFINET CBA и PROFINET IO.

Функция

Производительность и гибкость

Масштабируемость аппаратного и программного обеспечения – как в области ЧПУ, так и в области управления – создает отличные предпосылки для использования SINUMERIK 840D sl во многих областях. Возможности распространяются от простых задач позиционирования до сложных многоосевых установок. Предлагаются различные типы NCU для различных по сложности задач обработки.

Для SINUMERIK 840D sl с NCU 710.2 доступно до 6–ти осей. С помощью NCU 720.2/NCU 720.2 PN/NCU 730.2/NCU 730.2 PN количество осей и/или производительность регулятора может быть увеличена до 31 оси.

С помощью пакета обработки для фрезерования возможно простое и удобное решение задач обработки, к примеру, фрезерование поверхностей свободной формы. Доступны следующие функции: 5–ти осевая трансформация с ориентацией инструмента, 5–ти осевая коррекция длин инструмента, ориентированный отвод инструмента, инструментально–ориентированный RTCP, карданная/фрезерная головка с наклоняемым шпинделем, многоосевая интерполяция, сплайн–интерполяция и коррекция радиуса инструмента 3D.

Для высоких требований по динамике и точности в изготовлении форм или в области ВДФ рекомендуется использование NCU 730.2/NCU 730.2 PN.

Функциональность PROFINET

Благодаря интегрированной в NCU 720.2 PN/NCU 730.2 PN функциональности PROFINET CBA обеспечивается технологическая модуляризация станков и установок со значительными преимуществами: улучшение стандартизации и упрощение повторного использования или расширения установки. Это позволяет более гибко и быстро реагировать на пожелания клиентов, сокращая и упрощая ввод в эксплуатацию посредством предварительного тестирования на уровне компонентов.

PROFINET IO это коммуникационная концепция для реализации модульных, децентрализованных приложений. PROFINET IO основывается на промышленном Ethernet и позволяет подключать децентрализованные полевые и периферийные устройства к NCU. На NCU 730.2 PN в качестве контроллера IO может работать 256 устройств PROFINET IO.

Сквозная открытость

Благодаря открытости в HMI, ЧПУ и PLC, пользователь может внедрять свои собственные ноу–хау для получения желаемого индивидуального решения управления. SINUMERIK 840D sl предлагает пользователю открытость вплоть до ядра ЧПУ. Благодаря такой открытой архитектуре и высокой производительности на SINUMERIK 840D sl можно реализовывать гибкие, быстрые и недорогие адаптации функций ЧПУ к различным инновационным кинематикам станков. Специфические для технологий дополнительные функции могут догружаться в качестве компилируемых циклов.

Встроенные сертифицированные защитные функции

С SINUMERIK 840D sl поставляются встроенные, сертифицированные защитные функции SINUMERIK Safety Integrated, с помощью которых просто, рентабельно и приближенно к практике реализуется высокоэффективная защита людей и механизмов.

Надежное ПО для управления и программирования

ShopMill или ShopTurn для ЧПУ в цеховых условиях и продуктов MCIS, к примеру, управление программами ЧПУ для сферы производства.

Интеграция

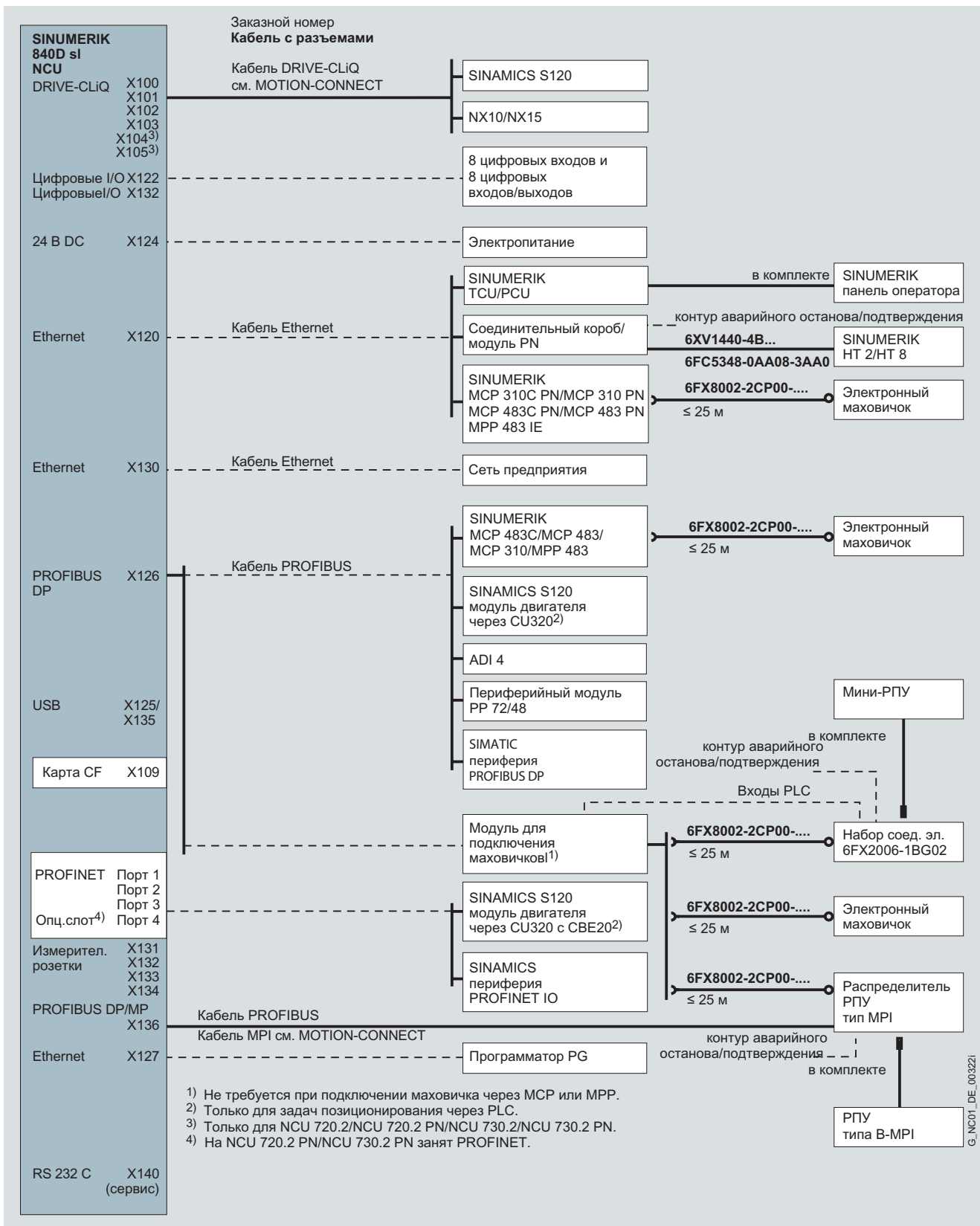
Следующие компоненты могут быть подключены к SINUMERIK 840D sl:

- SINUMERIK панель оператора с TCU, PCU 50.3, станочный пульт, кнопочная панель
- панель SIMATIC CE
- PPU SINUMERIK
- децентрализованная периферия PLC через соединение PROFIBUS DP или PROFINET IO
- SINUMERIK периферийный модуль PP 72/48
- SINUMERIK модуль аналогового задания на 4 оси ADI 4
- линейка приводов SINAMICS S120
- двигатели подачи и главного движения

Основные компоненты Системы ЧПУ

SINUMERIK 840D sl

Интеграция (продолжение)



Обзор подключений SINUMERIK 840D sl

Информацию по использованию, конфигурации и удлинителям для кабелей см. Соединительная техника MOTION-CONNECT®.

Обзор



NCU 710.2

NCU 710.2 представляет собой первую ступень расширения семейства SINUMERIK 840D sl. До 6-ти осей доступно в макс. 2-х каналах обработки и в макс. 2-х группах режимов работы. На канал поддерживается до 6 осей/шпинделей. С ПО ЧПУ для NCU возможна интерполяция макс. 6 осей (опция многоосевой интерполяции).

Память пользователя ЧПУ в базовом исполнении составляет 3 Мбайт и как опция может быть расширена до 9 Мбайт.

NCU 720.2

NCU 720.2 является средней ступенью расширения семейства SINUMERIK 840D sl. До 31 оси доступно макс. в 10 каналах обработки и 10 группах режимов работы. На канал поддерживается макс. 12 осей/шпинделей. С ПО ЧПУ для NCU возможна интерполяция макс. 12 осей (опция многоосевой интерполяции).

Память пользователя ЧПУ в базовом исполнении составляет 3 Мбайт и как опция может быть расширена до 15 Мбайт.

NCU 720.2 PN

NCU 720.2 PN является средней ступенью расширения среди SINUMERIK 840D sl, обладая при этом значительно более высокой мощностью PLC по сравнению с NCU 720.2. NCU 720.2 PN предлагает встроенные интерфейсы PROFINET с PROFINET IO и PROFINET CBA.

До 31 оси доступно макс. в 10 каналах обработки и 10 группах режимов работы. На канал поддерживается макс. 12 осей/шпинделей. С ПО ЧПУ для NCU возможна интерполяция макс. 12 осей (опция многоосевой интерполяции).

Память пользователя ЧПУ в базовом исполнении составляет 3 Мбайт и как опция может быть расширена до 15 Мбайт.

NCU 730.2

NCU 730.2 это флагман SINUMERIK 840D sl и представляет собой макс. ступень расширения семейства SINUMERIK 840D sl. До 31 оси доступно макс. в 10 каналах обработки и 10 группах режимов работы. На канал поддерживается макс. 12 осей/шпинделей. С ПО ЧПУ для NCU возможна интерполяция макс. 12 осей (опция многоосевой интерполяции).

Память пользователя ЧПУ в базовом исполнении составляет 3 Мбайт и как опция может быть расширена до 15 Мбайт.

NCU 730.2 PN

NCU 730.2 PN это новый флагман SINUMERIK 840D sl, который имеет значительно более высокую мощность PLC по сравнению с NCU 730.2 и тем самым самую высокую ступень расширения семейства SINUMERIK 840D sl. NCU 730.2 PN предлагает встроенные в NCU интерфейсы PROFINET с PROFINET IO и PROFINET CBA.

До 31 оси доступно макс. в 10 каналах обработки и 10 группах режимов работы. На канал поддерживается макс. 12 осей/шпинделей. С ПО ЧПУ для NCU возможна интерполяция макс. 12 осей (опция многоосевой интерполяции).

Память пользователя ЧПУ в базовом исполнении составляет 3 Мбайт и как опция может быть расширена до 15 Мбайт.

Основные компоненты Системы ЧПУ

SINUMERIK 840D sl
NCU 710.2/720.2/730.2 PN/730.2 DP

Технические параметры

Наименование	6FC5371-0AA10-0AA1 SINUMERIK 840D sl; NCU 710.2 с PLC 317-2DP	6FC5372-0AA00-0AA2 SINUMERIK 840D sl; NCU 720.2 с PLC 317-2DP	6FC5372-0AA01-0AA2 SINUMERIK 840D sl; NCU 720.2 PN с PLC 319-3PN/DP	6FC5373-0AA00-0AA2 SINUMERIK 840D sl; NCU 730.2 с PLC 317-2DP	6FC5373-0AA01-0AA2 SINUMERIK 840D sl; NCU 730.2 PN с PLC 319-3PN/DP
Оперативная память	512 Mbyte DRAM; 1 Mbyte SRAM	1 Gbyte DRAM; 1 Mbyte SRAM			
Интеграция в SIMATIC S7	PLC 317-2DP		PLC 319-3PN/DP	PLC 317-2DP	PLC 319-3PN/DP
Входное напряжение	24 В				
Степень защиты по DIN EN 60529 (IEC 60529)	IP20				
Класс влагостойкости по DIN EN 60721-3-3	Кл. 3К5 Образование конденсата и льда недопустимы. Мин. температура воздуха 0 °С.				
Относительная влажность воздуха	<ul style="list-style-type: none"> • хранение 10 ... 95 % при 25 °С • транспортировка 10 ... 95 % при 25 °С • эксплуатация ≤ 85 % макс. в течение 2 месяцы 				
Температура окружающей среды	<ul style="list-style-type: none"> • хранение -25 ... +55 °С • транспортировка -40 ... +70 °С • эксплуатация 0 ... 55 °С 				
Размеры	<ul style="list-style-type: none"> • ширина 50 мм • высота 418 мм • глубина 272 мм 				
Вес, около	2,9 кг		3,8 кг	3,6 кг	3,8 кг
Сертификация, по	cULus, ГОСТ Р				

Данные для выбора и заказные данные

Описание	Заказной номер
Аппаратное обеспечение	
NCU 710.2 с PLC 317-2DP	6FC5371-0AA10-0AA1
NCU 720.2 с PLC 317-2DP	6FC5372-0AA00-0AA2
NCU 720.2 PN с PLC 319-3PN/DP ¹⁾	6FC5372-0AA01-0AA2
NCU 730.2 с PLC 317-2DP	6FC5373-0AA00-0AA2
NCU 730.2 PN с PLC 319-3PN/DP ¹⁾	6FC5373-0AA01-0AA2
Уплотнение для внешнего теплоотвода (1 упаковка = 10 шт.) для NCU 710.2/NCU 720.2/ NCU 720.2 PN/ NCU 730.2/NCU 730.2 PN	6FC5348-0AA07-0AA0
Numeric Control Extension NX10 Расширение для регулятора для SINUMERIK 840D sl до 3 осей	6SL3040-0NC00-0AA0
Numeric Control Extension NX15 Расширение для регулятора для SINUMERIK 840D sl до 6 осей	6SL3040-0NB00-0AA0
Память пользователя ЧПУ расширение на каждые 2 Мбайт	6FC5800-0AD00-0YB0
Память пользователя ЧПУ расширение на каждые 128 кбайт	6FC5800-0AD10-0YB0

Описание	Заказной номер
Программное обеспечение	
Память пользователя HMI дополнительно 256 Мбайт на карте CF NCU программная опция • простая лицензия без носителя данных	6FC5800-0AP12-0YB0
Принадлежности	
Карта CompactFlash 1 Гбайт пустая	6FC5313-5AG00-0AA0
Распорный держатель для NCU 720.2/NCU 720.2 PN/ NCU 730.2/NCU 730.2 PN	6FC5348-0AA06-0AA0
Батарея	6FC5247-0AA18-0AA0
Модуль двойного вентилятора/батареи	6FC5348-0AA02-0AA0
Заглушка для NCU 710.2/NCU 720.2/ NCU 720.2 PN/ NCU 730.2/NCU 730.2 PN и управляющего модуля CU320	6SL3064-3BB00-0AA0

¹⁾ Для NCU 730.2 PN необходимо ПО ЧПУ для NCU с ПО управления SINUMERIK Operate 6FC5850-...

Данные для выбора и заказные данные (продолжение)

Описание	Заказной номер
Программное обеспечение	
ПО ЧПУ 6-3 с HMI-Embedded для NCU на карте CF Языки: китайский упрощенный, немецкий, английский, французский, итальянский, испанский Простая лицензия SINUMERIK 840DE sl Export • актуальная версия ПО • определенная версия ПО SINUMERIK 840D sl Standard • актуальная версия ПО • определенная версия ПО	6FC5840-1YG00-0YA0 6FC5840-1YG ■■■-■YA0 6FC5840-1XG00-0YA0 6FC5840-1XG ■■■-■YA0
ПО ЧПУ 31-5 с HMI-Embedded для NCU на карте CF Языки: китайский упрощенный, немецкий, английский, французский, итальянский, испанский Простая лицензия SINUMERIK 840DE sl Export • актуальная версия ПО • определенная версия ПО SINUMERIK 840D sl Standard • актуальная версия ПО • определенная версия ПО	6FC5840-3YG00-0YA0 6FC5840-3YG ■■■-■YA0 6FC5840-3XG00-0YA0 6FC5840-3XG ■■■-■YA0
ПО ЧПУ 6-3/31-5 с HMI-Embedded для NCU на DVD-ROM Языки: китайский упрощенный, немецкий, английский, французский, итальянский, испанский Без простой лицензии SINUMERIK 840DE sl Export • актуальная версия ПО • определенная версия ПО • сервис обновления ПО • ПО ЧПУ 6-3 с HMI-Embedded простая лицензия • ПО ЧПУ 31-5 с HMI-Embedded простая лицензия SINUMERIK 840D sl Standard • актуальная версия ПО • определенная версия ПО • сервис обновления ПО • ПО ЧПУ 6-3 с HMI-Embedded простая лицензия • ПО ЧПУ 31-5 с HMI-Embedded простая лицензия	6FC5840-3YC00-0YA8 6FC5840-3YC ■■■-■YA8 6FC5840-3YP00-0YL8 6FC5840-1YF00-0YB0 6FC5840-3YF00-0YB0 6FC5840-3XC00-0YA8 6FC5840-3XC ■■■-■YA8 6FC5840-3XP00-0YL8 6FC5840-1XF00-0YB0 6FC5840-3XF00-0YB0

Описание	Заказной номер
Программное обеспечение	
ПО ЧПУ 6-3 и ShopMill HMI для NCU на карте CF Языки: китайский упрощенный, немецкий, английский, французский, итальянский, испанский Простая лицензия SINUMERIK 840DE sl Export • актуальная версия ПО • определенная версия ПО SINUMERIK 840D sl Standard • актуальная версия ПО • определенная версия ПО	6FC5841-1YG00-0YA0 6FC5841-1YG ■■■-■YA0 6FC5841-1XG00-0YA0 6FC5841-1XG ■■■-■YA0
ПО ЧПУ 31-5 и ShopMill HMI для NCU на карте CF Языки: китайский упрощенный, немецкий, английский, французский, итальянский, испанский Простая лицензия SINUMERIK 840DE sl Export • актуальная версия ПО • определенная версия ПО SINUMERIK 840D sl Standard • актуальная версия ПО • определенная версия ПО	6FC5841-3YG00-0YA0 6FC5841-3YG ■■■-■YA0 6FC5841-3XG00-0YA0 6FC5841-3XG ■■■-■YA0
ПО ЧПУ 6-3/31-5 и ShopMill HMI для NCU на DVD-ROM Языки: китайский упрощенный, немецкий, английский, французский, итальянский, испанский Без простой лицензии SINUMERIK 840DE sl Export • актуальная версия ПО • определенная версия ПО • сервис обновления ПО • ПО ЧПУ 6-3 и ShopMill HMI простая лицензия • ПО ЧПУ 31-5 и ShopMill HMI простая лицензия SINUMERIK 840D sl Standard • актуальная версия ПО • определенная версия ПО • сервис обновления ПО • ПО ЧПУ 6-3 и ShopMill HMI простая лицензия • ПО ЧПУ 31-5 и ShopMill HMI простая лицензия Пример определенной версии ПО 1.4: 6FC5840-3YC 10 -4... 6FC5841-3YC 10 -3...	6FC5841-3YC00-0YA8 6FC5841-3YC ■■■-■YA8 6FC5841-3YP00-0YL8 6FC5841-1YF00-0YB0 6FC5841-3YF00-0YB0 6FC5841-3XC00-0YA8 6FC5841-3XC ■■■-■YA8 6FC5841-3XP00-0YL8 6FC5841-1XF00-0YB0 6FC5841-3XF00-0YB0

Основные компоненты Системы ЧПУ

SINUMERIK 840D sl
NCU 710.2/720.2/730.2

Данные для выбора и заказные данные (продолжение)

Описание	Заказной номер
Программное обеспечение	
ПО ЧПУ 6-3 и ShopTurn HMI для NCU на карте CF Языки: китайский упрощенный, немецкий, английский, французский, итальянский, испанский Простая лицензия SINUMERIK 840DE sl Export • актуальная версия ПО • определенная версия ПО SINUMERIK 840D sl Standard • актуальная версия ПО • определенная версия ПО	6FC5842-1YG00-0YA0 6FC5842-1YG■■■-■YA0 6FC5842-1XG00-0YA0 6FC5842-1XG■■■-■YA0
ПО ЧПУ 31-5 и ShopTurn HMI для NCU на карте CF Языки: китайский упрощенный, немецкий, английский, французский, итальянский, испанский Простая лицензия SINUMERIK 840DE sl Export • актуальная версия ПО • определенная версия ПО SINUMERIK 840D sl Standard • актуальная версия ПО • определенная версия ПО	6FC5842-3YG00-0YA0 6FC5842-3YG■■■-■YA0 6FC5842-3XG00-0YA0 6FC5842-3XG■■■-■YA0
ПО ЧПУ 6-3/31-5 и ShopTurn HMI для NCU на DVD-ROM Языки: китайский упрощенный, немецкий, английский, французский, итальянский, испанский Без простой лицензии SINUMERIK 840DE sl Export • актуальная версия ПО • определенная версия ПО • сервис обновления ПО • ПО ЧПУ 6-3 и ShopTurn HMI простая лицензия • ПО ЧПУ 31-5 и ShopTurn HMI простая лицензия SINUMERIK 840D sl Standard • актуальная версия ПО • определенная версия ПО • сервис обновления ПО • ПО ЧПУ 6-3 и ShopTurn HMI простая лицензия • ПО ЧПУ 31-5 и ShopTurn HMI простая лицензия	6FC5842-3YC00-0YA8 6FC5842-3YC■■■-■YA8 6FC5842-3YP00-0YL8 6FC5842-1YF00-0YB0 6FC5842-3YF00-0YB0 6FC5842-3XC00-0YA8 6FC5842-3XC■■■-■YA8 6FC5842-3XP00-0YL8 6FC5842-1XF00-0YB0 6FC5842-3XF00-0YB0

Описание	Заказной номер
Программное обеспечение	
Языковые расширения¹⁾ для ПО управления HMI-Embedded/ShopMill HMI/ShopTurn HMI/HMI-Advanced²⁾ На DVD-ROM Языки: китайский традиционный, датский, финский, японский, корейский, голландский, польский, португальский/бразильский, русский, шведский, чешский, турецкий, венгерский • без простой лицензии определенная версия ПО	6FC5253-7BX10-■XG8
Дополнительные языки Опция ПО для использования языковых расширений • простая лицензия без носителя данных	6FC5800-0AN00-0YB0

Пример определенной версии ПО 1.4:
6FC5842-3YG**10-3**...
Пример определенной версии ПО 7.6:
6FC5253-7BX**10-6**XG8

1) Доступные версии ПО по запросу.

2) Доп. языки HMI-Advanced:
румынский и словацкий.

Данные для выбора и заказные данные (продолжение)

Описание	Заказной номер
Программное обеспечение	
ПО ЧПУ 6-3 с SINUMERIK Operate для NCU на карте CF Языки: китайский упрощенный, немецкий, английский, французский, итальянский, испанский простая лицензия <u>SINUMERIK 840DE sl Export</u> • актуальная версия ПО • определенная версия ПО <u>SINUMERIK 840D sl Standard</u> • актуальная версия ПО • определенная версия ПО	 6FC5850-1YG00-0YA0 6FC5850-1YG ■■■-■YA0 6FC5850-1XG00-0YA0 6FC5850-1XG ■■■-■YA0
ПО ЧПУ 31-5 с SINUMERIK Operate для NCU на карте CF Языки: китайский упрощенный, немецкий, английский, французский, итальянский, испанский простая лицензия <u>SINUMERIK 840DE sl Export</u> • актуальная версия ПО • определенная версия ПО <u>SINUMERIK 840D sl Standard</u> • актуальная версия ПО • определенная версия ПО	 6FC5850-3YG00-0YA0 6FC5850-3YG ■■■-■YA0 6FC5850-3XG00-0YA0 6FC5850-3XG ■■■-■YA0
ПО ЧПУ 6-3/31-5 с SINUMERIK Operate для NCU на DVD-ROM Без простой лицензии Языки: китайский упрощенный, немецкий, английский, французский, итальянский, испанский <u>SINUMERIK 840DE sl Export</u> • актуальная версия ПО • определенная версия ПО • сервис обновления ПО • ПО ЧПУ 6-3 с SINUMERIK Operate простая лицензия • ПО ЧПУ 31-5 с SINUMERIK Operate простая лицензия <u>SINUMERIK 840D sl Standard</u> • актуальная версия ПО • определенная версия ПО • сервис обновления ПО • ПО ЧПУ 6-3 с SINUMERIK Operate простая лицензия • ПО ЧПУ 31-5 с SINUMERIK Operate простая лицензия	 6FC5850-3YC00-0YA8 6FC5850-3YC ■■■-■YA8 6FC5850-3YP00-0YL8 6FC5850-1YF00-0YB0 6FC5850-3YF00-0YB0 6FC5850-3XC00-0YA8 6FC5850-3XC ■■■-■YA8 6FC5850-3XP00-0YL8 6FC5850-1XF00-0YB0 6FC5850-3XF00-0YB0

Описание	Заказной номер
Программное обеспечение	
Языковые расширения для ПО управления SINUMERIK Operate¹⁾ На DVD-ROM Языки: китайский традиционный, датский, финский, японский, корейский, голландский, польский, португальский/бразильский, русский, шведский, чешский, турецкий, венгерский Без простой лицензии определенная версия ПО	6FC5860-0YC ■■■-■YA8
Дополнительные языки Опция ПО для использования языковых расширений • простая лицензия без носителя данных	6FC5800-0AN00-0YB0
Инструментарий SINUMERIK 840D sl/840Di sl Языки: немецкий, английский	Находится на DVD-ROM ПО ЧПУ для NCU.

Пример определенной версии ПО, к примеру, 2.6:
6FC5850-3YC**20-6**...
6FC5860-0YC**20-6**YA8

Возможные опции ПО перечислены в обзоре функций. Опции ПО с краткими данными могут быть заказаны совместно с ПО ЧПУ для NCU.

¹⁾ Доступные версии ПО по запросу.

Основные компоненты Системы ЧПУ

SINUMERIK 840D sl
NCU 710.2/720.2/720.2 PN/730.2/730.2 PN

Данные для выбора и заказные данные (продолжение)

Комплексный заказ

Заказ по заказному номеру с краткими данными
Лицензионный ключ при поставке

Позиция заказа	Примечание
Поз.1: 1 × 6FC5840-3YG10-4YA0-Z M01+A03+C11	SINUMERIK 840DE sl ПО ЧПУ 31-5 с HMI-Embedded для NCU На карте CF Языки: китайский упрощенный, немецкий, английский, французский, итальянский, испанский Export Определенная версия ПО 1.4 Простая лицензия Наезд на жесткий упор с контролем усилия 3 × доп. ось/шпиндель 1 × доп. канал обработки
Пояснения к Поз. 1:	
1 × 6FC5840-3YG10-4YA0	SINUMERIK 840DE sl ПО ЧПУ 31-5 с HMI-Embedded для NCU На карте CF Языки: китайский упрощенный, немецкий, английский, французский, итальянский, испанский Export Определенная версия ПО 1.4 Простая лицензия
-Z	Далее следуют краткие данные:
M01	Наезд на жесткий упор с контролем усилия
A03	3 × доп. ось/шпиндель
C11	1 × доп. канал обработки

Отдельный заказ

Заказ через полное указание заказного номера.
Лицензионный ключ через Интернет

Позиция заказа	Примечание
Поз.1: 1 × 6FC5840-3YG10-4YA0	SINUMERIK 840DE sl ПО ЧПУ 31-5 с HMI-Embedded для NCU На карте CF Языки: китайский упрощенный, немецкий, английский, французский, итальянский, испанский Export Определенная версия ПО 1.4 Простая лицензия
Поз.2: 1 × 6FC5800-0AM01-0YB0	Наезд на жесткий упор с контролем усилия
Поз.3: 3 × 6FC5800-0AA00-0YB0	3 × доп. ось/шпиндель
Поз.4: 1 × 6FC5800-0AC10-0YB0	1 × доп. канал обработки

Обзор



Модуль Numerical Control Extensions NX10/NX15 используются в SINUMERIK 840D sl для решений с большим количеством осей. С помощью NX10/NX15 можно увеличить вычислительные возможности для приводов SINAMICS в составе SINUMERIK 840D sl.

Конструкция модулей соответствует компонентам SINAMICS S120. Благодаря ширине только в 25 мм модули могут использоваться и в компактных станках.

Функция

Модуль расширения регулятора Numerical Control Extensions увеличивает количество сервоосей с шагом в 3 или 6. Каждый компонент NX10 может управлять макс. 3, а каждый компонент NX15 макс. 6 дополнительными сервоосями.

СЧПУ SINUMERIK 840D sl выполняет трансформацию координат, управление движением и управление PLC макс. для 31 оси, при этом регулятор для макс. 6 сервоосей уже встроено в SINUMERIK 840D sl.

Управляющие данные для компонентов NX10/NX15 находится только на SINUMERIK 840D sl, что значительно облегчает замену компонентов.

Интеграция

В структуре осей с SINUMERIK 840D sl могут работать:

- до 2-х компонентов NX10/NX15 с NCU 710.2
- до 5-ти компонентов NX10/NX15 с NCU 720.2/NCU 720.2 PN/NCU 730.2/NCU 730.2 PN

NX10/NX15 через кабели DRIVE-CLiQ подключаются к SINUMERIK 840D sl. Благодаря этому обеспечивается высокопроизводительное управление приводами с тактовой синхронизацией. Коммуникационные интерфейсы на SINUMERIK 840D sl остаются свободными для других соединений.

Технические параметры

Наименование	6SL3040-ONC00-0AA0 Numeric Control Extension NX10	6SL3040-ONB00-0AA0 Numeric Control Extension NX15
Ном. напряжение	DC 24 В	
• допустимый диапазон	DC 20,4 ... 28,8 В	
Потребляемый ток¹⁾ при DC 24 В	800 мА	
Пусковой ток, тип.	1,6 А	
Цифровые входы	4	
Цифровые входы/выходы	4 (параметризуемые)	
Степень защиты по DIN EN 60529 (IEC 60529)	IP20	
Класс влагостойкости		
• длительное хранение в транспортной упаковке	Класс 1K4 по DIN EN 60721-3-1 Температура -25 ... +55 °C Относительная/абсолютная влажность воздуха 10 ... 100 %/≤ 26 г/м ³	
• транспортировка	Класс 2K4 по DIN EN 60721-3-2 Температура -40 ... +70 °C Относительная/абсолютная влажность воздуха 5 ... 95 %/≤ 60 г/м ³	
• эксплуатация	Класс 3K3 по DIN EN 60721-3-3 Температура 0 ... 55 °C Относительная/абсолютная влажность воздуха 5 ... 90 %/≤ 25 г/м ³ Масляный туман, солевой туман, обледенение, образование конденсата, капающая вода, водяные брызги, и потоки воды не допускаются.	
Давление воздуха	700 ... 1060 гПа	
Температура окружающей среды		
• хранение	-25 ... +55 °C	
• транспортировка	-40 ... +70 °C	
• эксплуатация	0 ... 55 °C	
Размеры		
• ширина	25 мм	
• высота	380 мм	
• глубина	230 мм	
Вес, около	1,5 кг	
Сертификация, по	cULus, ГОСТ Р	

Данные для выбора и заказные данные

Описание	Заказной номер
Numeric Control Extension NX10 Модуль расширения регулятора для SINUMERIK 840D sl до 3 осей	6SL3040-ONC00-0AA0
Numeric Control Extension NX15 Модуль расширение регулятора для SINUMERIK 840D sl до 6 осей	6SL3040-ONB00-0AA0

¹⁾ Без учета цифровых входов и питания DRIVE-CLiQ.

Основные компоненты Системы ЧПУ

SINUMERIK 840D sl
Компилируемые циклы

SINUMERIK 840D sl
Пакет OA NCK

Обзор



Благодаря открытости SINUMERIK 840D sl в области NCK, пользователь SINUMERIK может решить (практически) любую технологическую проблему!

Это возможно за счет внедрения дополнительных технологических функций в форме компилируемых циклов в ПО ЧПУ для NCU. Такие компилируемые циклы либо могут программироваться самим пользователем на основе пакета OA NCK и соответствующих инструментальных средств, либо их создание и проверка в промышленных условиях может быть заказано на Siemens.

Ниже перечислены некоторые из разработанных на сегодняшний день дополнительных технологических функции в форме компилируемых циклов, которые предлагаются пользователю как опция к SINUMERIK 840D sl:

- регулировка дистанции 1D/3D в такте управления положением
- соединение осей в системе координат станка
- пакет трансформаций для манипуляторов
- трансформация кинематики пантографа для 2 осей
- 3-осевая трансформация PARACOP для параллельной кинематики (1-ый канал)
- трансформация Tripod-Hybrid-Kinematik Exechon
- быстрый сигнал включения лазера
- повторная установка на контур
- контроль инструмента и процесса PROFIBUS
- компенсация ошибок в пространстве для кинематических трансформаций
- защита от столкновений осей
- интерполяция кривошипом

Другие компилируемые циклы реализованы или находятся на стадии разработки или могут быть предоставлены по заказу.

Типичным примером использования компилируемых циклов являются специальные трансформации для специальных кинематик станков. Эти трансформаторы позволяют программировать детали в декартовых координатах, при этом трансформация вычисляет из них необходимые движения осей станка.

Обзор

Пакет OA NCK (пакет Open Architecture NCK) это компонент открытой архитектуры SINUMERIK. С его помощью в системе могут быть реализованы специфические функции NCK изготовителя (компилируемые циклы). Они встраиваются в ПО ЧПУ NCU на языке программирования C или C++.

Для пакета OA NCK требуется разрешение на экспорт.

[Условием получения пакета OA NCK является договор OEM.](#)

В качестве системы разработки должна использоваться SUN-Workstation с операционной системой Solaris.

Дополнительная информация

Более подробную информацию по компилируемым циклам и пакету OA NCK можно получить от:

Siemens AG
Industry Sector

I DT MC MT S 3
Контактное лицо: Herr Hanneforth

Телефон: +49 9131 98-3498
Факс: +49 9131 98-63498
E-Mail: horst.hanneforth@siemens.com

Обзор



С SINUMERIK Safety Integrated доступны встроенные защитные функции, реализующие высокоэффективную защиту людей и механизмов. Защитные функции отвечают требованиям категории 3, а также Performance Level PL d согласно DIN EN ISO 13849-1 и safety integrity level SIL 2 согласно DIN EN 61508. Благодаря этому возможна простая и рентабельная реализация основных требований по функциональной безопасности. В объем функций входят, к примеру:

- функции для надежного контроля скорости и состояния покоя
- функции для безопасного ограничения рабочего пространства и защищенного пространства и для определения защищенной области
- прямое подключение всех безопасно-ориентированных сигналов и их внутренняя логическая связь

Преимущества

- высокая безопасность: сплошное применение защитных функций в категории 3/SIL 2/PL d
- высокая гибкость: возможность реализации практических концепций безопасности и управления
- высокая рентабельность: уменьшение расходов на аппаратное обеспечение и установку
- высокая готовность: не требуются чувствительные к помехам, электромеханические органы управления

Функция

Защитные функции доступны во всех режимах работы и могут связываться с процессом используя безопасно-ориентированные входные/выходные сигналы.

Они могут быть реализованы для каждой отдельной оси и шпинделя:

- **Безопасная остановка**
Безопасно останавливает привод при срабатывании контрольных сенсоров (к примеру, светового барьера).
- **Безопасный контроль ускорения (SBR)**
Контроль характеристики числа оборотов. После требования останова число оборотов должно уменьшиться.
- **Безопасная остановка работы (SBH)**
Контролирует приводы на предмет состояния останова. При этом приводы находятся полностью в рабочем состоянии в управлении положением.
- **Безопасный останов (SH)**
Запрет импульсов приводов и тем самым надежное, электронное отключение подачи питания.
- **Безопасно уменьшенная скорость (SG)**
Контроль конфигурируемых предельных значений скорости, к примеру, при отладке без кнопки подтверждения.
- **Безопасно-ориентированный выход $n < n_x$**
Надежное определение скорости привода
- **Безопасные программные конечные выключатели (SE)**
Переменные ограничения области перемещения
- **Безопасные программные кулачки (SN)**
Определение области
- **Безопасно-ориентированные входные/выходные сигналы (SGE/SGA)**
Интерфейс к процессу
- **Безопасная программируемая логика (SPL)**
Прямое подключение всех релевантных для безопасности сигналов и их внутренняя логическая связь.
- **Безопасное управление торможением (SBM)**
– двухканальное управление торможением (встроено в модуль двигателя) и
– циклическое испытание торможением
- **Безопасно-ориентированная коммуникация через стандартную шину**
Интеграция децентрализованной периферии для сигналов процесса и безопасности через PROFIBUS с помощью протокола PROFIsafe
- **Интегрированное приемочное испытание**
Полуавтоматическое приемочное испытание всех релевантных для безопасности функций. Простое управление процессом проверки, автоматическая конфигурация функций трассировки и автоматическое создание протокола приемочного испытания.

5

Интеграция

Условия для SINUMERIK 840D sl:

- общие
– SINUMERIK 840D sl
(NCU 710.2/NCU 720.2 PN/NCU 730.2/NCU 730.2 PN)
– SINAMICS S120 книжного формата
– кабели измерительного контура должны соответствовать спецификации SINAMICS S120.
- для встроенного приемочного испытания
– программная утилита SinuCom NC (работает на PC/PG)
- интеграция сенсора/исполнительного элемента через периферию PROFIsafe
- помехоустойчивые модули
– SIMATIC ET 200S или
– SIMATIC ET 200eco или
– SIMATIC ET 200pro или
– DP/AS-i F-Link
- программный модуль S7 F Configuration Pack

Основные компоненты Системы ЧПУ

SINUMERIK 840D sl
SINUMERIK Safety Integrated

Данные для выбора и заказные данные

Описание	Заказной номер
SINUMERIK Safety Integrated для SINUMERIK 840D sl	
• SI-Basic (вкл. 1 ось/шпиндель; до 4 входов/выходов могут использоваться для SPL)	6FC5800-0AM63-0YB0
• SI-Comfort (для макс. 1 оси/шпинделя; до 64 входов/выходов могут использоваться для SPL)	6FC5800-0AM64-0YB0
• SI-ось/шпиндель (доп. для каждой следующей оси/шпинделя)	6FC5800-0AC70-0YB0
• пакет осей/шпинделей SI (доп. следующие 15 осей/шпинделей)	6FC5800-0AC60-0YB0

Опции SI-Basic и SI-Comfort могут быть заказаны только в одном экземпляре для NCU 710.2/NCU 720.2/NCU 720.2 PN/NCU 730.2/NCU 730.2 PN соответственно. Т.е., если для станка с Safety Integrated необходимо до 4-х безопасных входов и 4-х безопасных выходов, то можно заказать опцию SI-Basic. От пятого безопасного входа/выхода необходима опция SI-Comfort.

Пример заказа 1:

Станок имеет 2 оси и один шпиндель, которые должны контролироваться Safety Integrated. Необходимо 4 безопасных входа и 3 безопасных выхода. Необходимо заказать следующие опции:

Позиция заказа	Примечание
1 × 6FC5800-0AM63-0YB0	SI-Basic
2 × 6FC5800-0AC70-0YB0	SI-ось/шпиндель

Пример заказа 2:

Станок имеет 5 осей и один шпиндель, которые должны контролироваться Safety Integrated. Необходимо 9 безопасных входов и 5 безопасных выходов. Необходимо заказать следующие опции:

Позиция заказа	Примечание
1 × 6FC5800-0AM64-0YB0	SI-Comfort
5 × 6FC5800-0AC70-0YB0	SI-ось/шпиндель

Дополнительная информация

Для SINUMERIK 840D sl имеются следующие сертификаты проверки промышленных образцов и свидетельства:

- сертификат проверки промышленных образцов BGIA (DIN EN ISO 13849/DIN EN 61508)
- сертификат TüV Rheinland (ISO 13849/IEC 61508)
- сертификат TüV Rheinland North America (NFPA 79/IEC 61508)

Список всех сертифицированных версий программного и аппаратного обеспечения прилагается к Certificate of Li-sence (CoL) опции SINUMERIK Safety Integrated.

Функции Safety Integrated SINUMERIK, как правило, сертифицируются независимыми учреждениями. Актуальный список уже сертифицированных компонентов можно получить по запросу в региональном представительстве Siemens. Информацию по вопросам о еще не завершенных на настоящий момент сертификациях можно также получить в представительстве Siemens.

Загрузка по адресу:

<http://support.automation.siemens.com/WW/view/de/28369234/134200>

Обзор



С помощью модуля аналогового задания на 4 оси "SINUMERIK ADI 4" возможна работа до 4-х приводов по аналоговому заданию.

Преимущества

- подключение через PROFIBUS DP
- функциональность Motion-Control (тактовая синхронизация)

Конструкция

- 4 входа для инкрементальных датчиков (сигналы TTL) или по выбору 4 входа¹⁾ для абсолютных датчиков (интерфейс SSI)
- 4 выхода аналогового задания ± 10 В
- 4 релейных контакта для разрешения привода оси 1 до 4
- 10 цифровых выходов²⁾ (4 общих, 6 спец. для привода)
- 10 цифровых спец. для привода входов²⁾
- встроенная индикация состояния через 4 диагностических LED

Для питания модуля и цифровых выходов необходим внешний источник (DC +24 В).

Интеграция

Модуль аналогового задания ADI 4 может использоваться для следующих СЧПУ:

- SINUMERIK 802D sl
- SINUMERIK 840Di sl
- SINUMERIK 840D sl³⁾

SINUMERIK 802D sl

К SINUMERIK 802D sl может быть подключено 2 модуля интерфейсов ADI 4, тем самым возможно аналоговое управление макс. всеми осями SINUMERIK 802D sl.

Подключение датчиков

Для SINUMERIK 802D sl (согласно имеющемуся числу осей) следующие конфигурации стандартно доступны для каждого ADI 4:

- 4 × входы сигналов TTL с имп/об⁴⁾
 - 3 × 2500, 1 × 1024
 - 1 × 9000, 1 × 18000, 1 × 1024, 1 × 2500
 - или
 - 3 × 2048, 1 × 1024
 - 1 × 9000, 1 × 18000, 1 × 1024, 1 × 2048

Другие конфигурации возможны по запросу.

SINUMERIK 840Di sl/840D sl

К SINUMERIK 840Di sl/840D sl может быть подключено несколько модулей интерфейсов ADI 4, тем самым возможно аналоговое управление макс. всеми осями SINUMERIK 840Di sl и макс. 20 осями SINUMERIK 840D sl. Возможна смешанная эксплуатация с цифровыми приводами и ADI 4, возможна интерполяция осей друг с другом.

Подключение датчиков

- инкрементальный датчик (TTL) с дифф. передачей
 - дорожка А и инверсный сигнал А
 - дорожка В и инверсный сигнал В
 - сигнал нуля и инверсный сигнал нуля
 - выходная частота макс. 1,5 МГц
 - сдвиг фаз дорожки А к дорожке В: $90^\circ \pm 30^\circ$
 - потребляемый ток макс. 300 мА
- абсолютный датчик с сигналом SSI
 - прямой и инверсный выходной сигнал
 - такт как прямой и инверсный сигнал
 - скорость передачи макс. 750 кБод
 - потребляемый ток макс. 300 мА
 - Здесь разрешены только многооборотные датчики (Multi-turn).
- линейный датчик с нулевыми метками с кодированным расстоянием/референтными метками
 - LS 476 C
 - LS 186 C в комбинации с внешней электроникой формирования импульсов EXE
- датчики с сигналами sin/cos могут быть подключены через внешнюю электронику формирования импульсов EXE.

¹⁾ Не для использования с SINUMERIK 802D sl.

²⁾ С SINUMERIK 802D sl может использоваться только 9.

³⁾ Не для NCU 720.2 PN/NCU 730.2 PN.

⁴⁾ имп/об = импульсов/оборот.

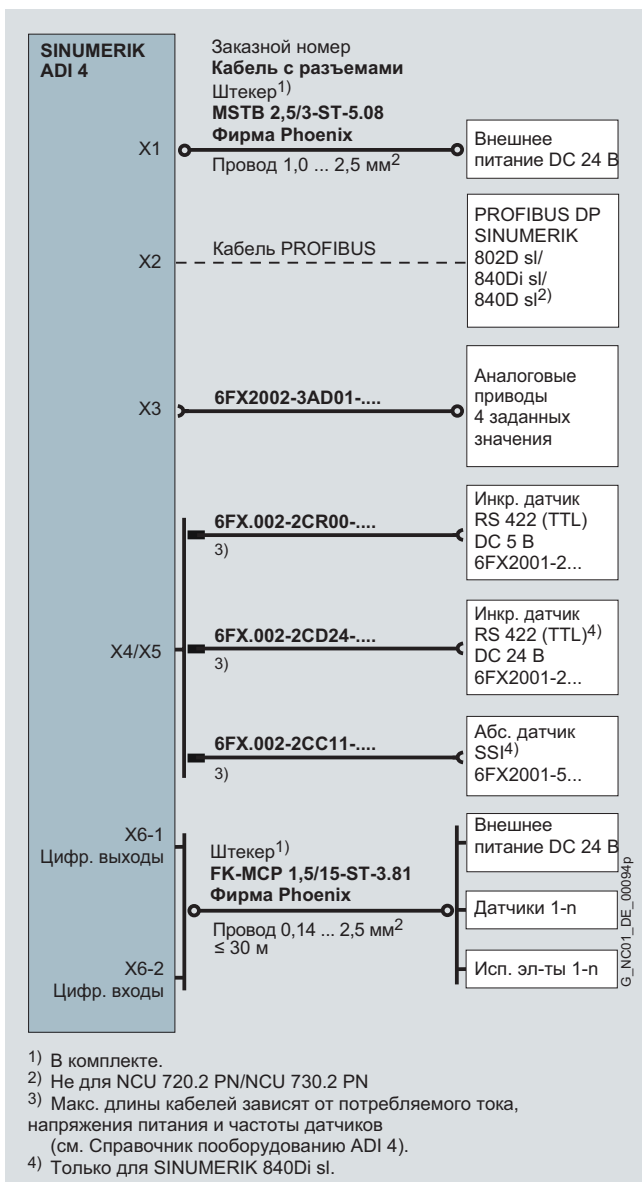
Основные компоненты

Периферия SINUMERIK

SINUMERIK ADI 4

модуль аналогового задания на 4 оси

Интеграция (продолжение)



Обзор подключений ADI 4

Информацию по использованию, конфигурации и удлинителях для кабелей см. Соединительная техника MOTION-CONNECT".

Технические параметры

Наименование	6FC5211-0BA01-0AA4 SINUMERIK модуль аналогового задания на 4 оси ADI 4
Входное напряжение	DC 24 В
Потребляемая мощность, макс.	30,2 Вт
Степень защиты по DIN EN 60529 (IEC 60529)	IP20
Класс влагостойкости по DIN EN 60721-3-3	Кл. 3К5 Образование конденсата и льда недопустимы. Мин. температура воздуха 0 °C.
Относительная влажность воздуха	<ul style="list-style-type: none"> • хранение 5 ... 95 % при 25 °C • транспортировка 5 ... 95 % при 25 °C • эксплуатация 5 ... 95 % при 25 °C
Температура окружающей среды	<ul style="list-style-type: none"> • хранение -20 ... +55 °C • транспортировка -40 ... +70 °C • эксплуатация 0 ... 55 °C
Размеры	<ul style="list-style-type: none"> • ширина 48,5 мм • высота 325 мм • глубина 154,4 мм
Вес, около	1,5 кг
Сертификация, по	cULus, ГОСТ Р

Данные для выбора и заказные данные

Описание	Заказной номер
SINUMERIK интерфейс аналогового устройства для 4 осей ADI 4	6FC5211-0BA01-0AA4

Обзор



Периферийный модуль PP 72/48 подключается к PROFIBUS DP и предоставляет 72 цифровых входа и 48 цифровых выходов. Три штекерных разъема для входов и выходов это 50-ти полюсные консольные разъемы для подключения плоских ленточных кабелей. Возможно использование клеммных колодок или прямое подключение к распределительным платам.

Преимущества

- подключение через PROFIBUS DP
- 3 консольных разъема на 24 цифровых входа и 16 цифровых выходов на DC 24 В 0,25 А каждый
- простой монтаж
- встроенное питание DC 24 В с гальваническим разделением между входами/выходами и PROFIBUS

Технические параметры

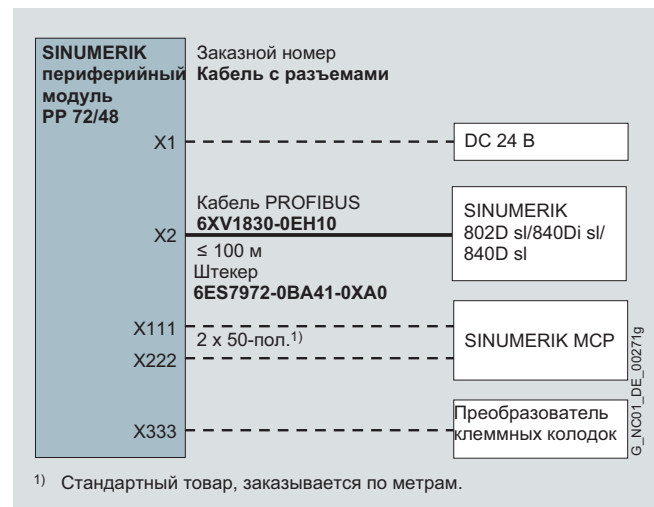
Наименование	6FC5611-0CA01-0AA1 SINUMERIK периферийный модуль PP 72/48
Входное напряжение	DC 24 В
Потребляемая мощность, макс.	11 Вт
Степень защиты по DIN EN 60529 (IEC 60529)	IP00
Класс влагостойкости по DIN EN 60721-3-3	Кл. 3K5 Образование конденсата и льда недопустимы. Мин. температура воздуха 0 °С.
Относительная влажность воздуха	
• хранение	5 ... 95 % при 25 °С
• транспортировка	5 ... 95 % при 25 °С
• эксплуатация	5 ... 95 % при 25 °С
Температура окружающей среды	
• хранение	-20 ... +60 °С
• транспортировка	-20 ... +60 °С
• эксплуатация	0 ... 50 °С
Размеры	
• ширина	325 мм
• высота	194 мм
• глубина	35 мм
Вес, около	1,2 кг
Сертификация, по	cULus, ГОСТ Р

Интеграция

Периферийный модуль PP 72/48 может использоваться для следующих СЧПУ:

- SINUMERIK 802D sl
- SINUMERIK 840Di sl
- SINUMERIK 840D sl

Для питания модуля и цифровых выходов необходим внешний источник DC +24 В.



Обзор подключений периферийный модуль PP 72/48

Информацию по использованию, конфигурации и удлинителях для кабелей см. Соединительная техника MOTION-CONNECT®.

Данные для выбора и заказные данные

Описание	Заказной номер
SINUMERIK периферийный модуль PP 72/48 периферийный модуль для 72 цифровых входов и 48 цифровых выходов	6FC5611-0CA01-0AA1
Принадлежности	
Клеммная колодка 50-пол.	6EP5406-5AA00
Набор кабелей состоящий из: 6 м плоского ленточного кабеля 50-ти полюсного 8 клеммных штекеров 50-ти полюсный	6EP5306-5BG00
Кабель PROFIBUS	6XV1830-0EH10
Соединительный штекер PROFIBUS	6ES7972-0BA41-0XA0

Основные компоненты

Дополнительные компоненты

Блок питания SITOP Регулируемые блоки питания

Обзор



Регулируемые блоки питания

Блоки питания 24 В семейства SITOP оптимизированы для использования в промышленности и работают по принципу первичной синхронизации. Благодаря точной регулировке выходного напряжения, блоки питания подходят даже для подключения чувствительных датчиков. В зависимости от выходного тока и сферы применения имеются различные варианты. Возможно частичное расширение функций через дополнительные модули. К примеру, для защиты от длительных отключений сетевого питания имеются ИБП постоянного тока 6А, 15 А и 40 А с внешней аккумуляторной буферной батареей и не требующие обслуживания SITOP UPS500 с конденсаторной технологией. Блоки питания на напряжение 48 В расширяют спектр продуктов SITOP.

Преимущества

- Высокий КПД
КПД около 90 % снижает расход тока и препятствует нагреву электрошкафа.
- Простой монтаж
Небольшой вес и принадлежности для монтажных работ обеспечивают простой и тем самым рентабельный монтаж.
- Компактность
Благодаря высокой удельной мощности устройства занимают лишь незначительное место в электрошкафу и в станках.
- Точное выходное напряжение
Точное выходное напряжение DC 24 В обеспечивается даже при сильных колебаниях напряжения сети. Потребители защищены от импульсных помех, что увеличивает срок их службы и сокращает простой.
- Низкий уровень остаточной пульсации
Низкий уровень остаточной пульсации менее 0,4 % позволяет использовать даже чувствительные к изменению напряжения устройства.
- Встроенная защита от короткого замыкания
Дополнительной защиты кабелей в цепи напряжения DC–24 В не требуется.
- Безопасное электрическое разделение
Выход UA гальванически отделен от входа (выходное напряжение SELV согласно EN 60950). Благодаря электрическому разделению на выходе возникновение опасных напряжений невозможно.

Преимущества (продолжение)

- Соответствуют национальным и международным нормам, к примеру,
 - маркировка CE по 89/336 EWG и 73/23 EWG
 - сертификация UL/cUL(CSA)
 - сертификация FM (Factory Mutual)
 - допуск для судостроения
- нет выделения силикона

Дополнительная информация

Дополнительную информацию можно найти в Интернете по адресу:

www.siemens.com/sitop

www.siemens.com/industrymall

Данные для выбора и заказные данные

Описание	Заказной номер
Регулируемый блок питания DC 24 В, 1 фаза Входное напряжение: AC 120 В/230 В (AC 85 ... 132 В/170 ... 264 В) Выходное напряжение: DC 24 В ± 3 % Сертификация: cULus, ГОСТ Р, CSA • 2,5 А • 5 А • 10 А	6EP1332-2BA10 6EP1333-2BA01 6EP1334-2BA01
Регулируемый блок питания DC 24 В, 1 фаза, плоская конструкция Входное напряжение: AC 120 В/230 В (AC 85 ... 132 В/170 ... 264 В) Выходное напряжение: DC 24 В ± 1 % Сертификация: cULus, ГОСТ Р • 5 А • 10 А	6EP1333-1AL12 6EP1334-1AL12
Регулируемый блок питания DC 48 В, 3 фазы Входное напряжение: 3 AC 400 ... 500 В (3 AC 320 ... 575 В) Выходное напряжение: DC 48 В ± 3 % Сертификация: cULus, ГОСТ Р • 10 А	6EP1456-2BA00

Обзор



Модульные блоки питания

Основой модульной концепции являются компактные блоки питания с выходным напряжением DC 24 В.

- металлический корпус для монтажа на DIN-рейку
- устройства 5 А и 10 А с питанием ультраширокого диапазона до AC 500 В с 1– или 2–фазным подключением (L1 и N, L1 и L2)
- устройства 20 А и 40 А с питанием широкого диапазона с 1– или 3–фазным подключением
- Кратковременное увеличение мощности до 3–кратного номинального тока
- 50 % Extra–Power в течение 5 сек
- настраиваемое выходное напряжение до 28,8 В
- 3 индикатора работы
- поведение при коротком замыкании по выбору: постоянный ток с автоматическим рестартом или отключение с буферизацией
- возможность переключения для параллельного режима
- уровень радиопомех класса В
- ограничение высших гармоник входного тока согласно EN 61000–3–2 (кроме 6EP1337–3BA00)

Блоки питания с покрытием защитным лаком см. Каталог KT 10.1 или Siemens Industry Mall.

Дополнительные модули

Другие функции предлагают три дополнительных модуля.

Сигнальный модуль может закрепляться сбоку на основном блоке питания; с беспотенциальными сигнальными контактами „Выходное напряжение о.к.“ и „Готовность к работе о.к.“; с сигнальным входом для дистанционного ВКЛ/ВЫКЛ основного блока питания.

Буферный модуль перекрывает отключения сети макс. на 3 сек с помощью конденсаторов в качестве энергоаккумуляторов; монтаж на DIN–рейку в любом месте электрощафа.

Резервный модуль через диоды разделяет основные блоки питания, благодаря чему возможно резервное питание 24 В.

Блоки питания и дополнительные модули

- температура окружающей среды 0 ... 60 °C

Данные для выбора и заказные данные

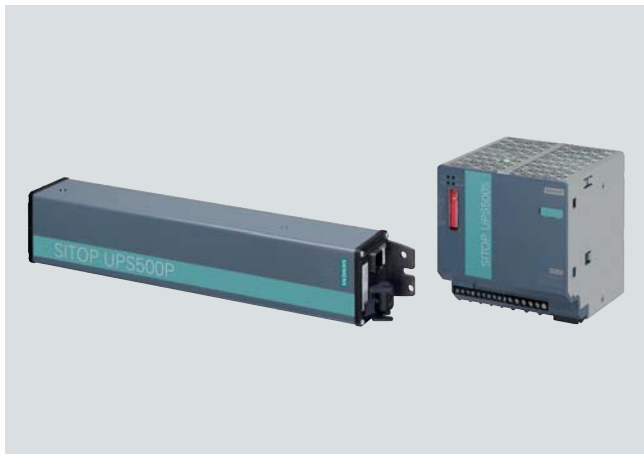
Описание	Заказной номер
Основной блок питания SITOP модульная конструкция DC 24 В Выходное напряжение: DC 24 В ± 3 % Сертификация: cULus, ГОСТ Р	
• 5 А Входное напряжение: AC 120 ... 230 В/230 ... 500 В (85 ... 264 В/176 ... 500 В)	6EP1333-3BA00
• 10 А Входное напряжение: AC 120 ... 230 В/230 ... 500 В (85 ... 264 В/176 ... 500 В)	6EP1334-3BA00
• 20 А Входное напряжение: AC 120 ... 230 В (85 ... 264 В)	6EP1336-3BA00
• 20 А Входное напряжение: 3 AC 400 ... 500 В (320 ... 550 В)	6EP1436-3BA00
• 20 А Входное напряжение: 3 AC 400 ... 500 В (360 ... 550 В)	6EP1436-3BA10
• 40 А Входное напряжение: AC 120/230 В (85 ... 132 В/176 ... 264 В)	6EP1337-3BA00
• 40 А Входное напряжение: 3 AC 400 ... 500 В (320 ... 570 В)	6EP1437-3BA10
Основной блок питания DC 48 В Входное напряжение: 3 AC 400 ... 500 В (320 ... 550 В) Выходное напряжение: DC 48 В ± 3 % Сертификация: cULus, ГОСТ Р	
• 20 А	6EP1457-3BA00
Сигнальный модуль Входное напряжение: DC 24 В Сертификация: UL, ГОСТ Р	6EP1961-3BA10
Буферный модуль Входное напряжение: DC 24 В (24 ... 28,8 В) U_e около 1 В Сертификация: UL, ГОСТ Р	
• 40 А	6EP1961-3BA00
Резервный модуль Входное напряжение: DC 24 В (24 ... 28,8 В) U_e около 0,5 В Сертификация: cULus, ГОСТ Р	
• 20 А	6EP1961-3BA20

Основные компоненты

Дополнительные компоненты

Блоки питания SITOP
Источники бесперебойного питания DC-USV

Обзор



Источники бесперебойного питания DC-USV

Для защиты от длительных отключений питания блоки питания SITOP 24 В могут быть сконфигурированы как ИБП постоянного тока. Для этого SITOP предлагает две системы: с аккумуляторными модулями в качестве энергоаккумуляторов (с буферизацией до нескольких часов), и с конденсаторами для буферизации 24 В (на несколько минут).

Модули DC-USV и аккумуляторные модули

- буферизация 24 В в течение нескольких часов
- модули DC-USV с выходным током до 40 А
- управление аккумуляторными модулями защищает потребителей 24 В и аккумуляторы
- контроль готовности к работе, подключения аккумуляторов, старения и зарядки аккумуляторов
- сигнализация через LED, сигнальные контакты и интерфейс PC
- широкий спектр аккумуляторных модулей
–2,5 Ач: температура окружающей среды –40 ... +60 °C
–1,2 ... 12 Ач: температура окружающей среды 5 ... 40 °C

Необслуживаемые DC-USV с конденсаторной технологией

- буферизация 24 В на несколько минут
- для монтажа на DIN-рейку:
SITOP UPS500S 15 А/2,5 или 5 кВтс, возможность комбинации макс. с 3 дополнительными модулями UPS501S (5 кВтс)
- для децентрализованных конструкций: UPS500P 7 А/5 кВтс и кВтс со степенью защиты IP65
- долговечные двухслойные конденсаторы, подходят и для высоких температур до 60 °C
- не требуют технического обслуживания
- вентиляции на месте установки не требуется
- быстрое восстановление буферизации

Данные для выбора и заказные данные

Описание	Заказной номер
Модули DC-USV DC 24 В Входное напряжение: DC 24 В (22 ... 29 В) Выходное напряжение: DC 24 В Питание от сети: 22 ... 29 В Батарейный режим: 27 ... 19 В Сертификация: cULus, ГОСТ Р	
• 6 А	6EP1931-2DC21
• 6 А с последовательным интерфейсом	6EP1931-2DC31
• 6 А с интерфейсом USB	6EP1931-2DC42
• 15 А	6EP1931-2EC21
• 15 А с последовательным интерфейсом	6EP1931-2EC31
• 15 А с интерфейсом USB	6EP1931-2EC42
• 40 А	6EP1931-2FC21
• 40 А с интерфейсом USB	6EP1931-2FC42
Аккумуляторные модули Для модулей DC-USV 6 А, 15 А и 40 А Зарядное напряжение: DC 27,0 В при 25 °C Выходное напряжение: DC 24 В Конеч.напряжение заряда: 27 В Защита от глуб. разряда: 19 В Сертификация: cURus	
• 1,2 Ач	6EP1935-6MC01
• 3,2 Ач	6EP1935-6MD11
• 7 Ач	6EP1935-6ME21
• 12 Ач	6EP1935-6MF01
• 2,5 Ач/высокотемпературный аккумулятор Зарядное напряжение: DC 27,7 В при 25 °C Конеч.напряж.заряда: 27,7 В	6EP1935-6MD31
Необслуживаемые DC-USV с конденсаторной технологией	
SITOP UPS500S основное устройство 15 А Входное напряжение: DC 24 В Выходное напряжение: DC 24 В (23,3 ... 24,7 В или 24 В ± 3 %) Сертификация: cULus, ГОСТ Р, cCSAus	
• 2,5 кВтс	6EP1933-2EC41
• 5 кВтс	6EP1933-2EC51
SITOP UPS501S дополнительный модуль Входное напряжение: DC 24 В Выходное напряжение: DC 24 В	
• 5 кВтс	6EP1935-5PG01
SITOP UPS500P основное устройство 7 А Удлиненная конструкция для монтажа на кронштейн Степень защиты IP65 Входное напряжение: DC 24 В Выходное напряжение: DC 24 В (23,3 ... 24,7 В или 24 В ± 3 %)	
• 5 кВтс	6EP1933-2NC01
• 10 кВтс	6EP1933-2NC11



6/2	Введение
6/2	Приводная система SINAMICS S120
6/12	Коммуникация
6/13	PROFIdrive
6/14	PROFIBUS
6/16	PROFINET
6/18	Программное обеспечение технических задач
6/18	Утилита для конфигурирования SIZER
6/19	Утилита для ввода в эксплуатацию STARTER
6/21	ПО для решения технических задач Drive ES
6/23	Управляющие модули
6/25	Управляющий модуль CU310 DP
6/27	Управляющий модуль CU310 PN
6/29	Управляющий модуль CU320
6/31	Карта CompactFlash
6/33	Книжный формат
	<u>Модули питания</u>
6/33	Модули питания Smart
6/37	Сетевые дроссели
6/38	Сетевые фильтры
6/39	Рекомендуемые компоненты со стороны сети
6/40	Активные модули питания
6/46	Активные интерфейсные модули
6/49	Сетевые дроссели HFD
6/50	Сетевые дроссели HFD/ демпфирующие сопротивления
6/51	Сетевые фильтры
6/51	Базовый сетевой фильтр
6/53	Широкополосный сетевой фильтр/ комплект переходников для дросселей HFD
6/55	Рекомендуемые компоненты со стороны сети
6/56	Модули питания Basic
6/62	Сетевые дроссели
6/63	Сетевые фильтры
6/64	Рекомендуемые компоненты со стороны сети
	<u>Модули двигателей</u>
6/65	Одновигательные модули
6/74	Двухвигательные модули
6/78	Пускорегулирующие дроссели двигателей
	<u>Компоненты промежуточного контура</u>
6/80	Модули торможения
6/81	Тормозные резисторы
6/83	Модуль конденсаторов
6/84	Модуль контроля
6/85	Адаптеры промежуточного контура

6/86	Формат “шасси”
	<u>Модули питания</u>
6/86	Активные модули питания
6/90	Активные интерфейсные модули
6/92	Рекомендуемые компоненты со стороны сети
	<u>Модули двигателей</u>
6/93	Одновигательные модули
	<u>Компоненты промежуточного контура</u>
6/96	Модули торможения
6/98	Тормозные резисторы
6/99	Блочный формат
	<u>Силовые модули</u>
6/110	Сетевые дроссели
6/114	Сетевые фильтры
6/115	Рекомендуемые компоненты со стороны сети
	<u>Компоненты промежуточного контура</u>
6/117	Тормозные резисторы
6/119	Дополнительные системные компоненты
6/119	Плата связи CBE20
6/120	Адаптер управляющего модуля CUA31
6/121	Адаптер управляющего модуля CUA32
6/122	Хаб DRIVE-CLiQ DMC20
6/124	Хаб DRIVE-CLiQ DME20
6/125	Терминальный модуль TM15
6/126	Терминальный модуль TM31
6/128	Терминальный модуль TM41
6/130	Модуль измерения напряжения VSM10
6/131	Безопасное реле тормоза
6/132	Интерфейсы датчиков
6/133	Монтируемый в шкаф модуль датчика SMC10
6/134	Монтируемый в шкаф модуль датчика SMC20
6/135	Монтируемый в шкаф модуль датчика SMC30
6/136	Внешние модули датчиков SME20/SME25
6/138	Внешние модули датчиков SME120/SME125
Часть 11	CAD CREATOR
	Генератор габаритных чертежей и 2D/3D-CAD
	www.siemens.com/cadcreator

Приводная система SINAMICS S120

Введение

Приводная система SINAMICS S120

Обзор



Управляющие модули CU310 DP, CU320, NCU 720.2 и Numeric Control Extension NX15

Базовая платформа и Комплексная автоматизация (TIA)

SINAMICS во всех исполнениях соответствует базовой платформе. Общие аппаратные и программные компоненты, а также унифицированные утилиты для расчета, проектирования и ввода в эксплуатацию обеспечивают совместимость всех компонентов.

Различные задачи приводов могут решаться с помощью SINAMICS без системных ошибок. Возможна простая комбинация различных исполнений SINAMICS друг с другом.

SINAMICS это составная часть Комплексной автоматизации (TIA) от Siemens. Открытость SINAMICS в проектировании, управлении данными и коммуникации с уровнем автоматизации гарантирует рентабельные решения с системами ЧПУ SINUMERIK, SIMOTION и SIMATIC.

6

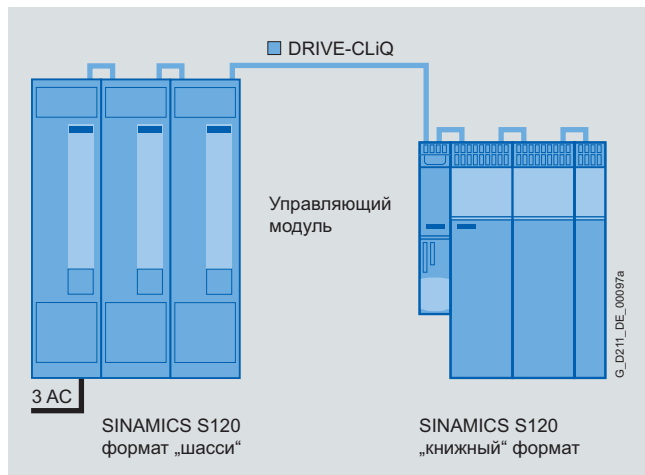


Исполнения SINAMICS S120: "блочный формат", "книжный формат" и "шасси"

Обзор

Возможность свободного комбинирования всех исполнений

Различные исполнения SINAMICS S120 благодаря инновационной приводной технике с интерфейсами DRIVE-CLiQ могут произвольно комбинироваться друг с другом, к примеру, модули питания исполнения “шасси” с модулями двигателей “книжного формата” для многоосевых приложений с высокой общей мощностью.



Модульная конструкция системы для выполнения сложных задач с приводами

SINAMICS S120 решает сложные задачи приводов для очень широкого спектра промышленных приложений и поэтому имеет модульную конструкцию. Из множества согласованных друг с другом компонентов и функций пользователь создает комбинацию, точно отвечающую его потребностям. Мощная утилита для проектирования SIZER упрощает выбор и определение оптимальной конфигурации привода. Это обеспечивается благодаря последовательному структурированию привода на аппаратные и программные функциональные части и тем самым разделению силовой части и управляющего модуля.

Силовые части выбираются согласно требованиям по потребляемой на движения рабочей машины энергии и энергообмену с сетью энергоснабжения. Управляющий модуль выбирается в зависимости от числа регулируемых приводов и требуемых рабочих характеристик. Коммуникация между управляющим модулем и силовой частью осуществляется через цифровой системный интерфейс DRIVE-CLiQ.

Кроме этого имеется широкий выбор двигателей для SINAMICS S120. Идет ли речь о синхронных или асинхронных двигателях, все они оптимально поддерживаются SINAMICS S120.

Особенно подходит для многоосевых приложений

В станкостроении и производстве комплектного промышленного оборудования часто используются согласованные приводы, совместно решающие общую задачу привода и движения. Для этого необходимы приводы с общим промежуточным контуром для обеспечения рентабельного баланса энергии между тормозящими и движущими осями.

SINAMICS S120 имеет модули питания (сетевое питание) широкого диапазона мощностей и модули двигателей (инверторы), исполнение которых обеспечивает сплошной монтаж без пропусков компактных многоосевых конфигураций приводов.

Новая системная архитектура с централизованным управляющим модулем

Координируемые электроникой независимые приводы решают общие задачи. Управляющие СЧПУ, к примеру, SINUMERIK, создают необходимые скоординированные движения. Для этого необходим циклический обмен данными между СЧПУ и всеми приводами. Прежде этот обмен реализовывался через полевую шину, следствием чего являлись затраты на монтаж и проектирование. SINAMICS S120 использует иное решение: централизованный управляющий модуль обеспечивает регулирование приводов для всех подключенных осей и дополнительно обеспечивает технологические связи между приводами или между осями. Так как вся необходимая информация находится в центральном управляющем модуле, то нет проблем с их передачей. Охватывающие несколько осей связи могут быть реализованы в рамках одного модуля и легко проектируются с помощью утилиты для ввода в эксплуатацию STARTER или с помощью интегрированных в интерфейс HMI SINUMERIK помощников для ввода в эксплуатацию приводов. Если вычислительных возможностей одного управляющего модуля недостаточно для решения поставленной задачи, то несколько модулей управления могут быть соединены друг с другом в расширенную структуру.

Управляющий модуль SINAMICS S120 простые технологические задачи решает самостоятельно. Для решения сложных вычислительных задач используются мощные модули из спектра продуктов SINUMERIK.

Эти продукты, наряду с управлением движением, трансформацией координат и логическими функциями, содержат и регулятор SINAMICS. NCU SINUMERIK могут быть размещены в или рядом с приводной группой SINAMICS S120 и подключены через DRIVE-CLiQ. Для реализации децентрализованных решений NCU может располагаться и на расстоянии до 100 м от приводной группы. Для решений пользователя, имеющих большое количество осей движения в кинематике станка, базовые системные блоки могут быть расширены дополнительными компонентами регулирования NX10/NX15.

DRIVE-CLiQ - цифровой интерфейс между всеми компонентами

Все компоненты приводной системы SINAMICS S120, включая двигатели и датчики, соединены друг с другом через общий последовательный интерфейс DRIVE-CLiQ. Унифицированное исполнение кабелей и штекерная техника сокращают ассортимент компонентов и тем самым расходы на складирование.

Для двигателей и датчиков без интерфейса DRIVE-CLiQ или для модернизации имеются модули датчиков (модули преобразователей) для преобразования обычных сигналов датчиков в DRIVE-CLiQ.

Быстро и автоматически: электронный шильдик

Все компоненты SINAMICS S120 с интерфейсом DRIVE-CLiQ имеют электронный шильдик. Этот шильдик содержит все необходимые технические параметры соответствующего компонента. В двигателях это, к примеру, параметры электрической схемы замещения и параметры встроенного датчика двигателя. Эти данные автоматически регистрируются управляющим модулем через DRIVE-CLiQ и вводятся вручную при вводе в эксплуатацию или замене не требуется.

Наряду с техническими параметрами электронный шильдик содержит и данные логистики, к примеру, параметры изготовителя, заказной номер или оригинальный идентификационный номер. Так как возможно электронное считывание этих данных на месте или дистанционно, то это обеспечивает однозначную идентификацию всех используемых на станке компонентов, что значительно упрощает сервисное обслуживание.

Приводная система SINAMICS S120

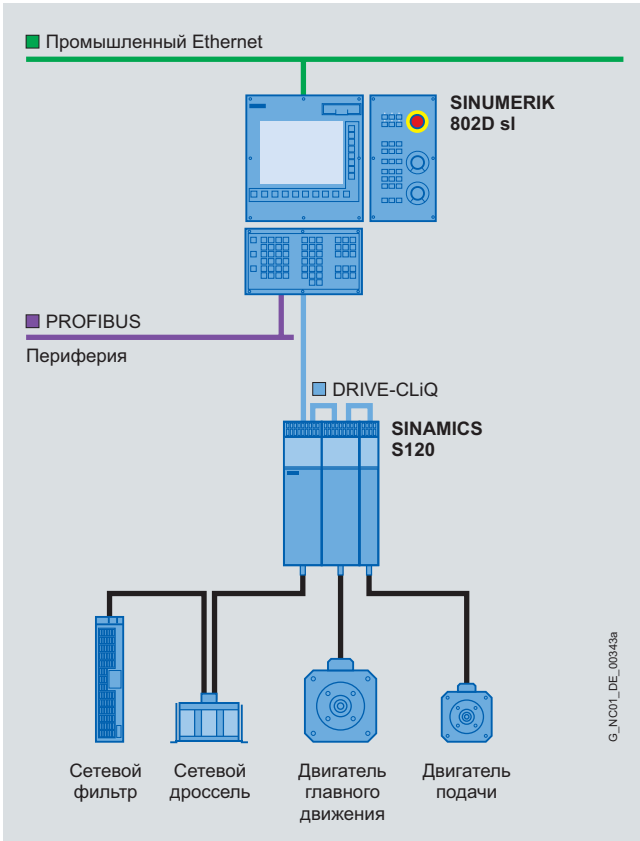
Введение

Приводная система SINAMICS S120

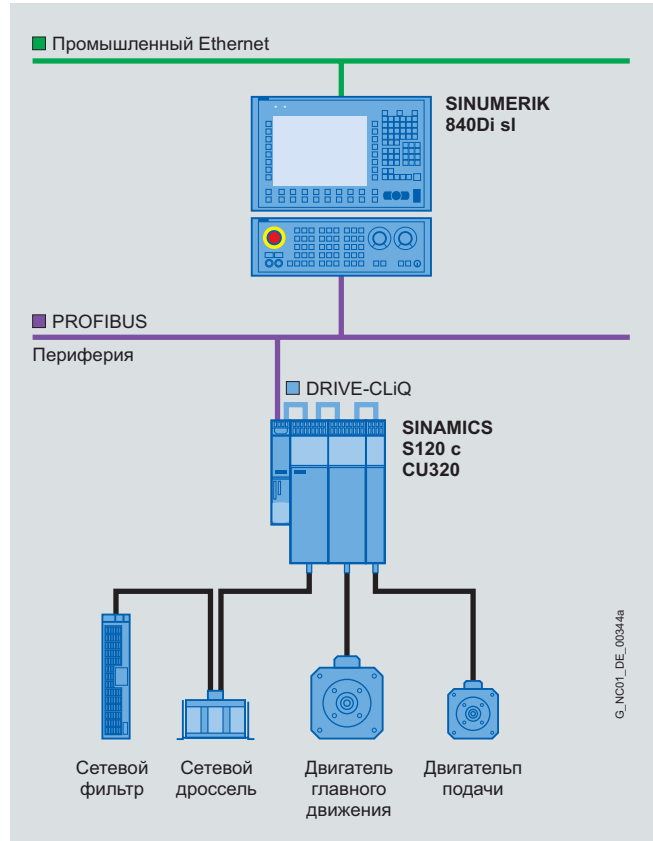
Обзор

Эти обзоры содержат компоненты SINAMICS S120, которые используются преимущественно для многоосевых задач приводов.

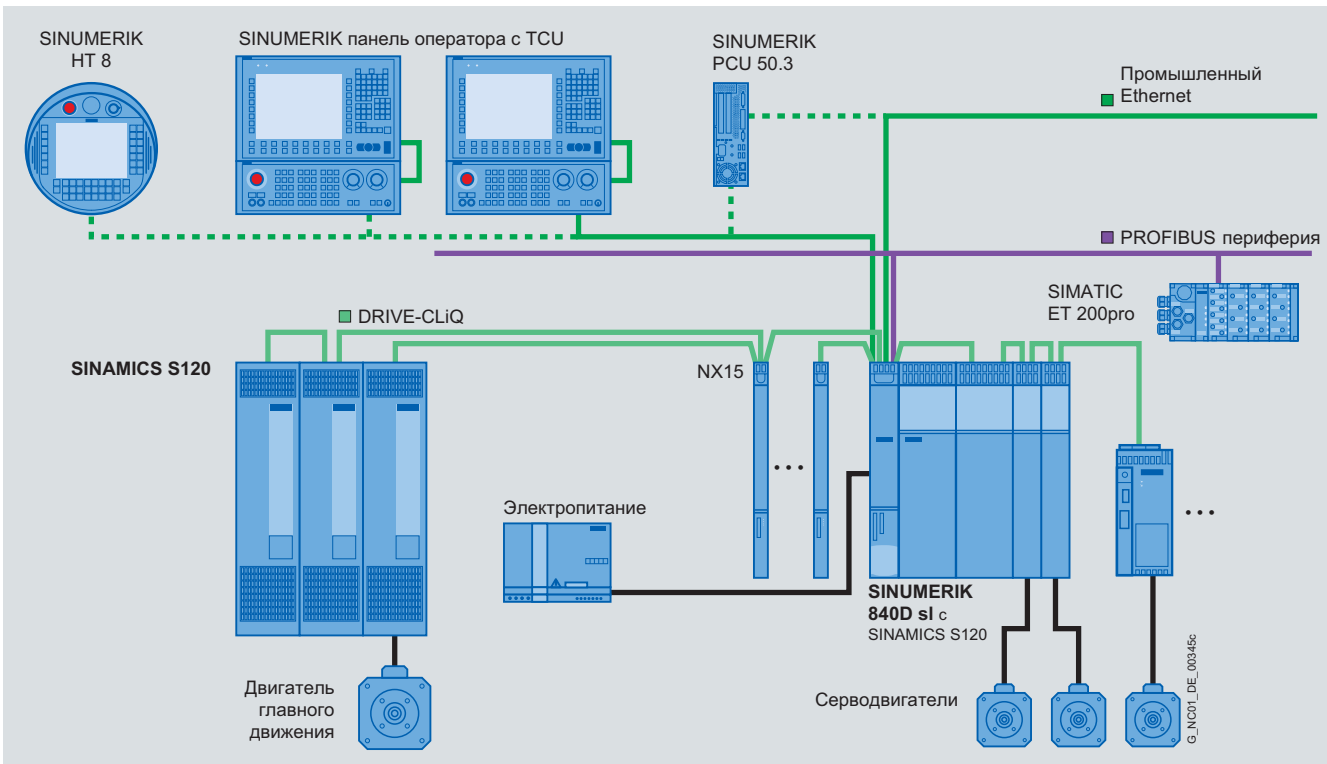
6



Приводная система SINAMICS S120 с SINUMERIK 802D sl



Приводная система SINAMICS S120 с SINUMERIK 840Di sl



Приводная система SINAMICS S120 с SINUMERIK 840D sl

Обзор

Управляющие модули



Управляющие модули CU310 DP, CU320, NCU 720.2 и Numeric Control Extension NX15

Управляющие модули для регулятора в SINUMERIK, Numeric Control Extensions NX и CU320

Через эти централизованные управляющие модули можно создавать связи между отдельными приводами и выполнять простые технологические функции.

SINAMICS S120 управляющий модуль CU320

Управляющий модуль CU320 предназначен для регулирования нескольких приводов. С помощью SINUMERIK с одного управляющего модуля можно обеспечить сервоуправление до 6 приводов.

Для скоординированного управления движением в многоосевой структуре интерполяции на станке в СЧПУ SI-NUMERIK имеются управляющие модули различной мощности:

SINUMERIK 840Di sl

В комбинации с SINUMERIK 840Di sl и с самостоятельными многоосевыми конфигурациями приводов используются управляющие модули SINAMICS S120 CU320 и CU310 DP.

SINUMERIK 840D sl

- NCU 710.2/NCU 720.2/NCU 720.2 PN/NCU 730.2/NCU 730.2 PN со встроенным регулятором макс. для 6 осей
- Numeric Control Extension NX10/NX15 для расширения количества управляемых осей макс. 3/6 осями

SINUMERIK 802D sl

- Со встроенным регулятором макс. для 5 осей

Управляющий модуль CU310 DP

Для управления отдельным приводом на основе блоков питания используется управляющий модуль CU310 DP. Стандартными являются интерфейс PROFIBUS и система обработки датчиков TTL/HTL.

Ввод в эксплуатацию и диагностика различных управляющих модулей вместе с активными компонентами осуществляются в комбинации с SINUMERIK через помощников при вводе в эксплуатацию приводов утилиты для ввода в эксплуатацию SinuCom NC. В качестве альтернативы привод может быть введен в эксплуатацию с помощью утилиты для ввода в эксплуатацию STARTER.

Дополнительную информацию по STARTER см. ПО для технических разработок.

Приводная система SINAMICS S120

Введение

Приводная система SINAMICS S120

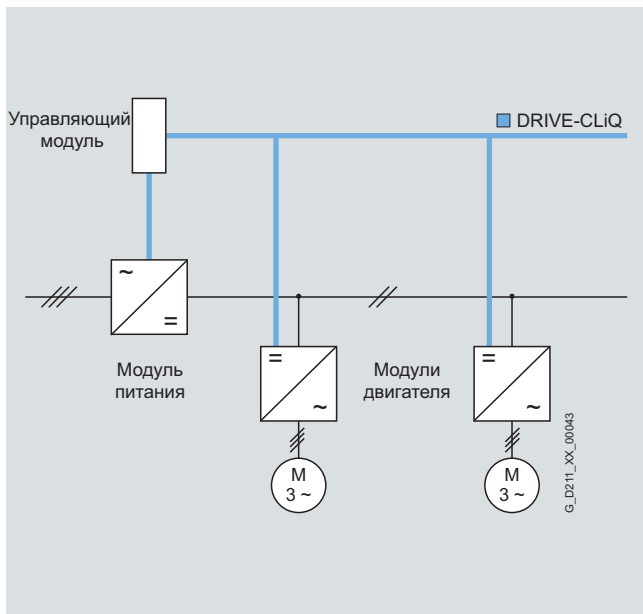
Обзор

Модули двигателей

Модули двигателей являются исполнительным элементом для двигателя и содержат промежуточный контур напряжения, питание которого осуществляется постоянным напряжением, и инвертор для питания двигателя в качестве выхода.



Модуль питания и два модуля двигателя "книжного" формата



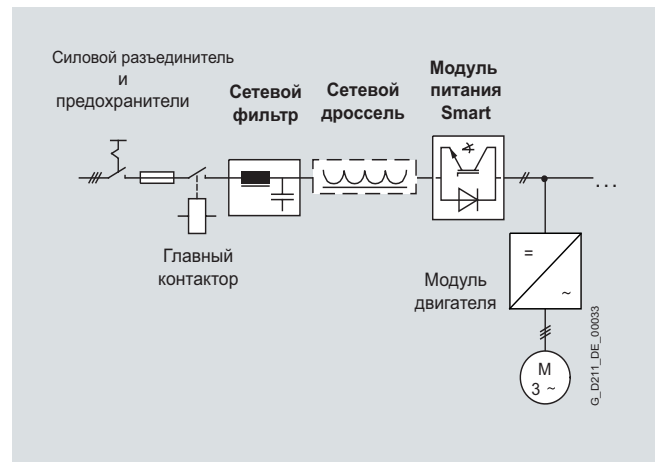
Модули двигателей предназначены для многоосевых приводов и управляются с NCU SINUMERIK или управляющего модуля CU320. Модули двигателей соединены общей шиной постоянного тока. Благодаря общему промежуточному контуру постоянного напряжения возможен баланс энергии между модулями двигателей, т.е. если модуль двигателя генерирует энергию (генераторный режим), то она может использоваться другим модулем двигателя в моторном режиме. Питание промежуточного контура постоянного тока осуществляется из модуля питания.

Модули питания

Модули питания производят из напряжения сети постоянное напряжение и питают модули двигателей через промежуточный контур постоянного напряжения. В семействе SINAMICS S120 имеются следующие типы модулей питания:

Модули питания Smart

Модули питания Smart через нерегулируемый преобразователь тока могут подавать энергию в промежуточный контур постоянного тока приводной группы, а также рекупировать ее излишнюю генераторную энергию в сеть. На напряжение промежуточного контура пропорционально переходят колебания напряжения сети. Модуль торможения и тормозной резистор необходимы только в том случае, если в изолированной сети или при отключении питающей сети – без возможности рекуперации – требуется целенаправленное торможение приводов. При использовании модуля питания Smart необходим соответствующий сетевой дроссель. Как опция для демпфирования напряжения помех может быть установлен сетевой фильтр для соблюдения предельных значений согласно EN 61800–3 класс C2.



Активные модули питания

Активные модули питания могут питать шину промежуточного контура энергией и рекупировать избыточную генераторную энергию в сеть. В отличие от модулей питания Smart, активные модули питания производят регулируемое постоянное напряжение, которое поддерживается постоянным независимо от колебаний напряжения в сети. При этом напряжение в сети должно находиться в пределах разрешенных допусков. Модули торможения и тормозной резистор необходимы только в том случае, если и при отключении питающей сети – без возможности рекуперации – требуется целенаправленное торможение приводов. Активные модули питания получают из сети практически синусоидальный ток и поэтому не вызывают гармоник высокой частоты.

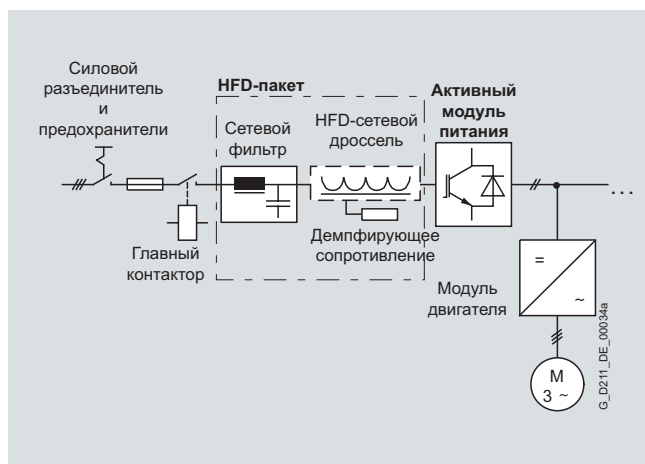
Обзор

Активные модули питания “книжного” формата и формата “шасси” в системах с микропрограммным обеспечением SINAMICS S120 версии выше 2.5 SP1

Обязательным условием является наличие активного интерфейсного модуля соответствующей мощности (принципиальная схема, см. “Активные модули питания формата шасси”).

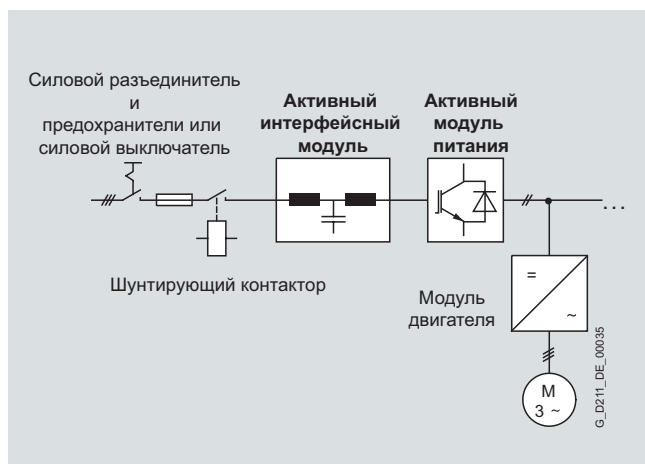
Активные модули питания “книжного” формата в системах с микропрограммным обеспечением SINAMICS S120 версии ниже 2.5 SP1

В этих комбинациях с активными модулями питания книжного формата обязательным условием является наличие HFD–сетевой дроссели соответствующей мощности. Для минимизации эмиссии помех, при работе активного модуля питания в дополнение к сетевому дросселю обязательно требуется сетевой фильтр (см. принципиальную схему ниже).



Активные модули питания формата “шасси”

Все необходимые компоненты для работы активного модуля питания интегрированы в активный интерфейсный модуль. Для типоразмеров HX и JX дополнительно требуется внешний шунтирующий контактор.

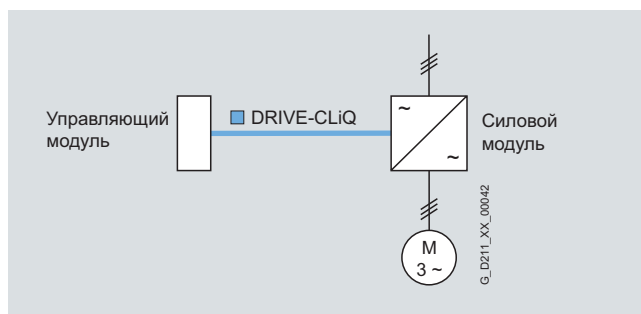


Силовые модули

Простейшая версия приводной системы SINAMICS S120 состоит из управляющего модуля CU310 DP и силового модуля. В силовой модуль встроены сетевой выпрямитель, промежуточный контур напряжения и инвертор для питания двигателя.



Силовой модуль “блочного” формата с управляющим модулем CU310 DP



Силовые модули разработаны для индивидуальных приводов без рекуперации энергии в сеть. При возникновении генераторной энергии она через тормозные резисторы преобразуется в тепло.

Силовые части могут работать и через управляющий модуль CU320 или через интегрированный в SINUMERIK регулятор, если индивидуальный привод добавляется как расширение к многоосевой структуре. В этом случае силовые модули “блочного” формата должны быть укомплектованы адаптером управляющего модуля CUA31. Через DRIVE-CLiQ он соединяется с управляющим модулем CU320 или с NCU SINUMERIK. Силовые модули формата “шасси” соединяются с управляющим модулем напрямую через кабель DRIVE-CLiQ.

Имеются следующие исполнения:

- модули двигателей и модули питания “книжного” формата и “шасси”
- Силовые модули “блочного” формата и “шасси”

Приводная система SINAMICS S120

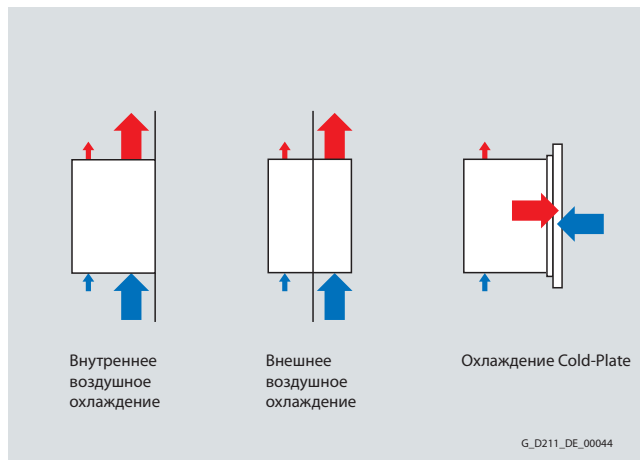
Введение

Приводная система SINAMICS S120

Обзор

“Книжный” формат

Устройства “книжного” формата оптимизированы для многоосевых приложений и монтируются непосредственно друг рядом с другом. Соединение для общего промежуточного контура постоянного напряжения интегрировано.



Формат “шасси”

Устройства большей мощности (приблизительно от 100 кВт) имеют исполнение “шасси”. Эти устройства поставляются как модули питания и модули двигателей. Они имеют внутреннее воздушное охлаждение.



SINAMICS S120 в книжном формате предлагает удобные для пользователя, гибкие решения и в области охлаждения электрошкафа. В зависимости от приложения, потери тепла могут отводиться наружу тремя различными способами. Конструкции компонентов различаются только в исполнении задней стенки и расположении принудительного вентилятора. Техника для подключения и ширина компонентов на передней стороне остается неизменной.

Внутреннее воздушное охлаждение

В случае стандартного решения мощность потерь компонентов привода отводится из блока электроники и силовой части посредством самоохлаждения или принудительной вентиляции во внутрь электрошкафа.

Внешнее воздушное охлаждение

Внешнее воздушное охлаждение использует сквозную технику. Радиаторы силовой части компонентов частично располагаются в электрошкафу и тем самым могут отводить тепловую мощность потерь силового контура во внешний, отдельный вентиляционный контур. На этом “механическом интерфейсе” – внешнем радиаторе – возможна степень защиты IP54. Ребра охлаждения радиатора и входящий в объем поставки радиатор располагаются в отдельном, заднем вентиляционном канале, который может быть выполнен открытым. В электрошкафу остается только тепловая мощность потерь электроники.

Система охлаждения Cold-Plate

Устройства с охлаждением Cold-Plate выполнены таким образом, что они отводят мощность потерь силовой части через тепловой интерфейс на задней стороне устройства на внешний радиатор. Это внешний радиатор имеет, к примеру, водяное охлаждение.

Обзор

“Блочный” формат

Устройства исполнения “блочный формат” оптимизированы для одноосевых приложений.

Управляющие модули CU310 DP/CU310 PN или адаптеры управляющего модуля CUA31/CUA32 могут подключаться напрямую. Устройства имеют внутреннее воздушное охлаждение.



Силовые модули с подключенным управляющим модулем CU310 DP

Дополнительные компоненты системы

Выбор управляющего модуля, модуля питания и модулей двигателей или силового модуля определяет структуру приводной системы. посредством предложенных системных компонентов осуществляется оптимальная настройка системы на задачу привода.

Через **дополнительные компоненты системы** может быть расширена функциональность и достигнуто оптимальное согласование системы с задачей привода.

Системные компоненты подразделяются на

- **компоненты промежуточного контура**, к примеру, модули торможения и тормозные резисторы
Другие компоненты промежуточного контура используются как опция для стабилизации напряжения промежуточного контура или для поддержки питания электроники.
- **дополнительные системные компоненты**, к примеру, терминальные модули для расширения интерфейсов I/O для станка
- **интеграция датчиков** для подключения различных типов датчиков к SINAMICS S120
- **активные компоненты на стороне питающей сети** к примеру, предохранители, контакторы, дроссели и фильтры для подключения подачи энергии и для выполнения требований ЭМС

Энергетическая эффективность

Приводная система SINAMICS S120 экономит энергию посредством рекуперации энергии осей и использования этой энергии внутри структуры промежуточного контура многоосевой конфигурации и через сетевую рекуперацию. Ненужного нагрева электрошкафа не происходит вплоть до полной мощности питания. Интеллектуальная компенсация емкостных и индуктивных реактивных токов SINAMICS S120 обеспечивает отсутствие ненужных потерь энергии в сетевом питании и высших гармоник. Это не только предотвращает отрицательные воздействия на других потребителей тока, но и уменьшает выделение тепла в электрошкафу.

Компоненты SINAMICS S120 были разработаны для монтажа в электрошкафы

Они имеют следующие отличительные особенности:

- простота в обслуживании
- простой монтаж и подключение
- практичная техника подключения и проводка кабелей согласно требованиям ЭМС
- унифицированный дизайн
- возможность монтажа без зазора
- различные возможности охлаждения

Защищенные компоненты

Следующие устройства стандартно укомплектованы лакированными платами:

- модули “блочного” формата
- модули “книжного” формата
- управляющие модули CU и NX
SINUMERIK 840D sl: NCU
- модули датчиков
- терминальные модули

Лаковое покрытие защищает чувствительные компоненты SMD модулей от вредных газов, химически активной пыли и влаги.

Приводная система SINAMICS S120

Введение

Приводная система SINAMICS S120

Обзор

Компоненты автоматизированной системы управления SINUMERIK и SINAMICS

Приводная система SINAMICS S120

Компоненты со стороны питающей сети

Сетевые дроссели
Сетевые фильтры
Активные интерфейсные модули



Модули питания

Модули питания Smart
Активные модули питания
Активные интерфейсные модули



Компоненты промежуточного контура

Модуль торможения
Тормозные резисторы
Модуль конденсаторов
Модуль контроля



Управляющие модули

CU310 DP
CU320
CUA31/CUA32



Управляющие модули SINUMERIK 840D sl

NCU 710.2
NCU 720.2
NCU 720.2 PN
NCU 730.2
NCU 730.2 PN
NX10/NX15



Модули двигателей

Одновигательные модули
Двухвигательные модули



Модули датчиков

SMC10/SMC20/SMC30
SME20/SME25
SME120/SME125



Дополнительные компоненты системы

DMC20
DME20
TM41



Силовые модули



Трехфазные двигатели

Синхронные двигатели

Двигатели 1PH8
Двигатели 1FT6
Двигатели 1FT7
Двигатели 1FK7
Линейные двигатели 1FN3/1FN6
Встраиваемые моментные двигатели 1FW6
Встраиваемые двигатели 1FE1
Моторшпиндели 2SP1
Редукторы

Асинхронные двигатели

Двигатели 1PH8
Двигатели 1PH7
Двигатели 1PH4
Встраиваемые двигатели 1PH2
Редукторы

Соединительная техника

MOTION-CONNECT

Кабели DRIVE-CLiQ
Силовые кабели
Сигнальные кабели

Технические параметры

Если специально не оговорено обратное, следующие технические параметры справедливы для всех компонентов приводной системы SINAMICS S120.

Питание электроники	DC 24 В, –15 %/+20 %
Вибрационная нагрузка • транспортировка ¹⁾ по EN 60721–3–2 – все устройства и компоненты кроме формата “шасси” – устройства формата “шасси” • эксплуатация Контрольные значения по EN 60068–2–6	класс 2M3 класс 2M2 Проверка Fc 10 ... 58 Гц: постоянное отклонение 0,075 мм 58 ... 150 Гц: постоянное ускорение 9,81 м/сек ² (1 × r)
Ударная нагрузка • транспортировка ¹⁾ по EN 60721–3–2 – все устройства и компоненты кроме формата “шасси” – устройства формата “шасси” • эксплуатация Контрольные значения по EN 60068–2–27 – “книжный” формат и “блочный” формат FSA до FSC – “блочный” формат FSD до FSF – формат “шасси”	класс 2M3 класс 2M2 Проверка Ea 147 м/сек ² (15 × r)/11 мсек 49 м/сек ² (5 × r)/30 мсек 98 м/сек ² (10 × r)/20 мсек
Условия окружающей среды • класс защиты по EN 61800–5–1 • защита от прикосновения • тип охлаждения	класс I (с защитным проводником) и класс III (PELV) DIN VDE 0106 часть 100 и BGV A 3 при правильном использовании внутреннее/внешнее воздушное охлаждение, силовые части с принудительным воздушным охлаждением со встроенным вентилятором
Допустимая температура окружающей среды или температура охлаждающего вещества (воздух) при эксплуатации • для компонентов со стороны сети, блоков питания, модулей питания и модулей двигателей • для управляющих модулей, дополнительных системных компонентов, промежуточного контура и модулей датчиков	0 ... 40 °C без ухудшения характеристик, > 40 ... 55 °C см. кривые ухудшения характеристик 0 ... 55 °C до 2000 м над уровнем моря
Климатич. условия окружающей среды • хранение ¹⁾ по EN 60721–3–1 • транспортировка ¹⁾ по EN 60721–3–2 • эксплуатация по EN 60721–3–3	класс 1K4, температура –25 ... +70 °C класс 2K4, температура –40 ... +70 °C, макс. влажность воздуха 95 % при 40 °C класс 3K3, температура 0 ... 55 °C образование конденсата, брызги и обледенение не допускаются (EN 60204, часть 1)
Класс окр. среды/вредные хим. вещества • хранение ¹⁾ по EN 60721–3–1 • транспортировка ¹⁾ по EN 60721–3–2 • эксплуатация по EN 60721–3–3	класс 1C2 класс 2C2 класс 3C2
Органические/биологические воздействия • хранение ¹⁾ по EN 60721–3–1 • транспортировка ¹⁾ по EN 60721–3–2 • эксплуатация по EN 60721–3–3	класс 1B1 класс 2B1 класс 3B1
Степень загрязнения по EN 61800–5–1	2

¹⁾ В транспортировочной упаковке.

Технические параметры (продолжение)

Европейские стандарты	
EN 954–1	Безопасность станков – относящиеся к безопасности компоненты СЧПУ Часть 1: Общие организационные принципы
EN 61508–1	Функциональная безопасность относящихся к безопасности электрических/электронных/программируемых электронных систем Часть 1: Общие требования
EN 50370–1	Электромагнитная совместимость (ЭМС) – стандарт семейства продуктов для станков Часть 1: Излучение помех
EN 55011	Промышленные, научные и медицинские высокочастотные устройства (устройства ISM) – радиопомехи – измеренные значения и метод измерения
EN 60204–1	Электрическое оборудование станков Часть 1: Общие положения
EN 61800–3	Электрические приводы с регулируемой скоростью Часть 3: Стандарт ЭМС включая специальный метод проверки
EN 61800–5–1	Электрические силовые приводы с устанавливаемым числом оборотов Часть 5: Требования безопасности Главная часть 1: Электрические и температурные требования
Североамериканские стандарты	
UL508C	Power Conversion Equipment
CSA C22.2 No. 14	Industrial Control Equipment
Сертификации	
cULus, ГОСТ P	Проверка силами UL (лаборатория по технике безопасности – организация UL США, www.ul.com) по нормам UL и CSA, Сертификация по ГОСТ P – “Ростест”

Дополнительная информация

Для удовлетворительной и надежной работы приводной системы использовать только оригинальные компоненты приводной системы SINAMICS в комбинации с описанными в этом каталоге и в руководствах по проектированию, описаниях функций или руководствах пользователя оригинальными принадлежностями Siemens.

Пользователь должен учитывать параметры проектирования.

Для отличных от параметров проектирования комбинаций, а также в случае использования продуктов сторонних производителей, необходимо отдельное договорное урегулирование.

Если используются не оригинальные компоненты, к примеру, и в случае ремонта, то допуски, к примеру, UL, EN, Safety Integrated и т.д. могут стать недействительными, следствием чего является отзыв разрешения на эксплуатацию станка, в который установлены такие компоненты сторонних производителей.

Все сертификаты и свидетельства о соответствии, к примеру, CE, UL, Safety Integrated, ГОСТ P относятся к описанию соответствующих системных компонентов в каталогах и руководствах по проектированию. Свидетельства действуют только в том случае, если используются продукты с описанными системными компонентами, монтаж выполнен согласно Директивам по конструированию и использование соответствует предписанному. В иных случаях свидетельства должны выдаваться заново стороной проводившей ввод в эксплуатацию этих продуктов под его собственную ответственность.

Указанию по проектированию приводной системы с SINAMICS S120 см. Описание системы (на CD-ROM, прилагаемом к Каталогу NC 61).

Приводная система SINAMICS S120

Коммуникация

Коммуникация

Обзор

На большинстве станков и серийных машин используются цифровые шинные системы. Они осуществляют коммуникацию между управляющим уровнем, СЧПУ и исполнительными органами, датчиками и приводами. При этом используются такие типы коммуникации, как технологическая коммуникация и обмен данными..

Технологическая коммуникация

В рамках технологической коммуникации осуществляется циклическая передача данных СЧПУ и заданных значений. Число подключенных датчиков и исполнительных элементов, как правило, определено проектом, при этом технологическая коммуникация в цикле шины остается постоянной.

Обмен данными

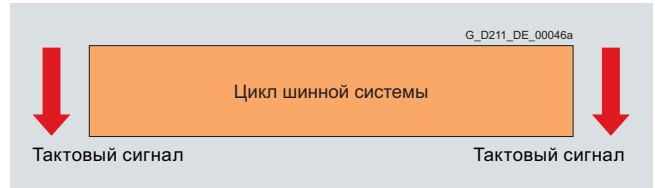
Обмен данными часто необходим для инжиниринга и не принимает непосредственного участия в осуществлении производственного процесса. Происходит нерегулярный (ациклический) обмен данными с участвующими устройствами. Объем таких данных, превышающий 100 байт на устройство и задание коммуникации, может быть очень значительным.

Цикл шины

Цикл шины состоит из технологической коммуникации и обмена данными.

Требования к регуляторам

Большинство современных приводов оборудованы цифровыми регуляторами. Регулятор обеспечивает поддержание и достижение управляющего воздействия привода, например скорости или положения (позиции). Такое цифровое регулирование состоит из нескольких подчиненных контуров регулирования (положение, скорость, ток). Они должны быть синхронизированы. Такая синхронизация важна для стабильности регулирования и точного поддержания и/или быстрого достижения управляющего воздействия. Если компоненты регулятора располагаются вне привода, то необходимо использовать шинную систему для осуществления коммуникации между ними. Эта шинная система должна работать синхронно, как и сами регуляторы. В этом случае речь идет о тактовой синхронизации. Для приводов из области систем Motion-Control такая тактовая синхронизация должна выполняться очень быстро и точно. Она обеспечивает лишь небольшую погрешность продолжительности цикла шины. Удовлетворительными являются значения < 1 мкс. Эта синхронизация достигается благодаря тактовым сигналам.

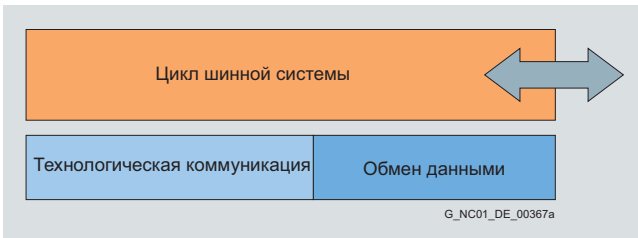


Постоянный цикл шины

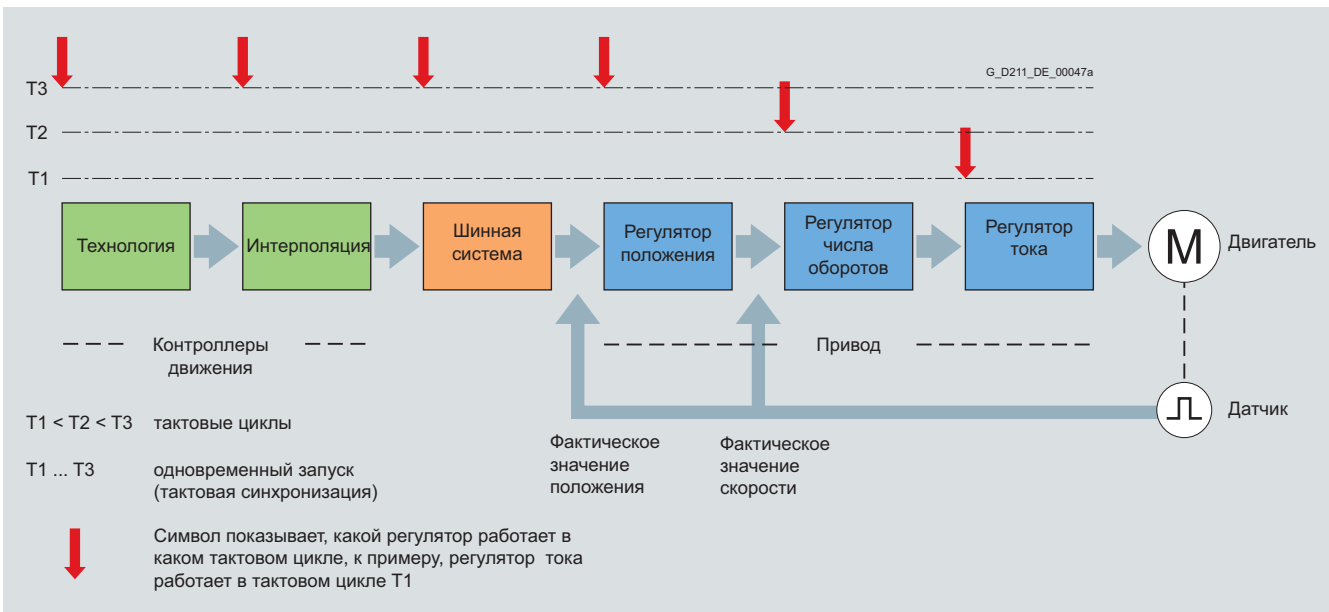
При использовании шинной системы для приложений Motion-Control она должна поддерживать технологическую коммуникацию и тактовую синхронизацию.

Для обмена данными часто используется дополнительная шинная система. PROFIBUS и PROFINET могут объединить все эти требования в одной шинной системе. Промышленный Ethernet – предшественник PROFINET – не отвечает требованиям касательно коммуникации в режиме реального времени.

6



Типы коммуникации шинной системы



Принцип работы цифровых регуляторов

Обзор

Что такое профили?

В технике автоматизации профили для устройств, семейств устройств или систем в целом устанавливают практически однозначные характеристики для определенных свойств и параметров. Только устройства с не зависящим от изготовителя идентичным профилем обеспечивают взаимодействие на полевой шине, что позволяет полностью использовать ее преимущества.

Профили это определенные изготовителями и пользователями установки (спецификации) для определенных свойств, признаков и характеристик устройств и систем. Их целью является возможность взаимодействия и определенной взаимозаменяемости устройств и систем, относящихся "по профилю" к одному семейству продуктов, на одной шине.

Типы профилей

Среди профилей различаются т.н. прикладные профили (общие и специфические) и системные профили:

- прикладные профили относятся прежде всего к устройствам (приводам) и содержат как согласованные шинные коммуникации, так и специфические приложения для устройств
- системные профили описывают классы систем, включая функциональность Master, программные интерфейсы и средства интеграции

PROFdrive

Профиль PROFdrive относится к специфическим прикладным профилям.

Конструкция
PROFdrive в приложениях для приводов

Профиль PROFdrive определяет характеристики устройств и метод доступа к данным привода для электрических приводов на PROFIBUS, начиная от простых частотных преобразователей и заканчивая высокопроизводительными серворегуляторами.

Он подробно описывает рациональное использование таких функций коммуникации как поперечная трансляция, эквидистантность и тактовая синхронизация в приложениях для приводов. Кроме этого, однозначно специфицируются все свойства устройств, влияющие на интерфейс к подключенному через PROFIBUS или PROFINET контроллеру. К ним относятся, например, State Maschine (цикловое ПУ), интерфейс датчиков, стандартизация значений, определение стандартных телеграмм, доступ к параметрам привода и т.д.

При этом профиль PROFdrive поддерживает как централизованные, так и децентрализованные концепции Motion-Control.

Базовая философия: Keep it simple

Базовой философией профиля PROFdrive является макс. упрощение интерфейса привода и удаление из него технологических функций. Благодаря такой философии модели реферирования, функциональность и рабочие характеристики PROFIBUS/PROFINET-Master практически не влияют на интерфейс привода.

Подразделение на классы использования

Интеграция приводов в решения автоматизации во многом зависит от задачи привода. Для возможности объединения в одном профиле всего диапазона приложений для привода, начиная от простейшего частотного преобразователя и заканчивая высокотехнологичными, синхронными многоосевыми системами, PROFdrive определяет шесть классов использования, к которым может быть отнесено большинство приложений для приводов.

- класс 1 – стандартные приводы (к примеру, насосы, вентиляторы, мешалки и т.п.)
- класс 2 – стандартные приводы с технологическими функциями
- класс 3 – позиционирующие приводы
- **класс 4 – приводы Motion-Control с централизованной, интеллектуальной системой Motion-Control верхнего уровня**
- класс 5 – приводы Motion-Control с централизованной, интеллектуальной системой Motion-Control верхнего уровня и запатентованной концепцией управления положением „Dynamic Servo Control“
- класс 6 – приводы Motion-Control с децентрализованной, интегрированной в сами приводы интеллектуальной системой Motion-Control

PROFdrive определяет модель устройства из функциональных модулей, взаимодействующих внутри устройства и отражающих интеллект приводной системы. С этими модулями согласованы объекты, которые описываются и определяются по их функциям в профиле. Таким образом, общая функциональность привода описаны через сумму его параметров.

В отличие от других профилей приводов, PROFdrive определяет только механизмы обращения к параметрам, а также количество приблизительно из 30 параметров профиля, к которым, среди прочего, относятся к примеру, буфер ошибок, управление приводом и идентификация устройств.

Все остальные параметры являются спец. для изготовителя, что дает изготовителю приводов большую гибкость при реализации функций регулирования. Обращение к элементам параметра осуществляется ациклически через т.н. канал параметров DP-V1.

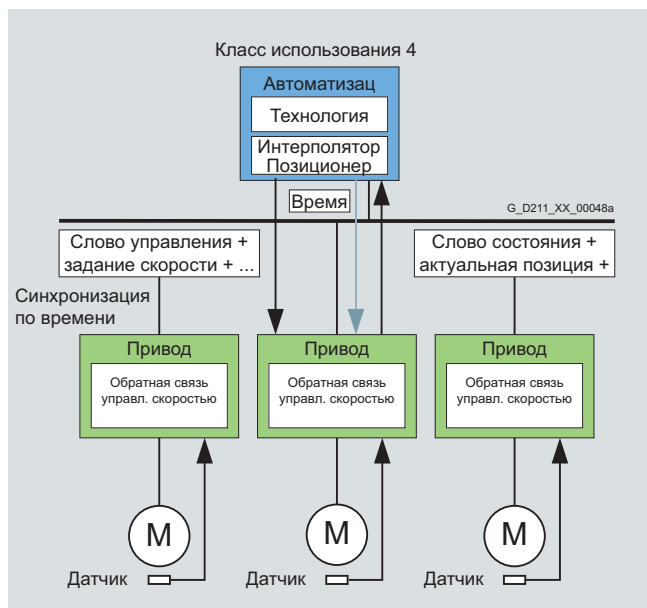
PROFdrive в качестве коммуникационного протокола использует расширение DP-V0, DP-V1 и DP-V2 для PROFIBUS с содержащимися в них функциями поперечной трансляции Slave и тактовой синхронизации, или PROFINET IO с классами реального времени RT и IRT.

Приводная система SINAMICS S120

Коммуникация

PROFdrive

Конструкция



PROFdrive и SINAMICS

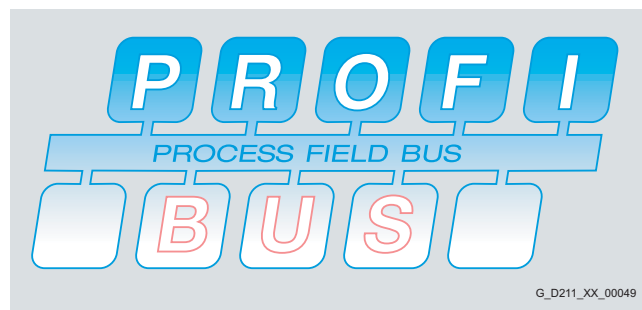
Для высокодинамичных и высокосложных задач Motion–Control важнейшим является класс использования 4. Этот класс использования подробно описывает отношение Master–Slave между контроллером и приводами, которые соединены друг с другом через PROFIBUS или PROFINET.

Функция DSC (Dynamic Servo Control) значительно улучшает динамику и жесткость контура управления положением, при этом обычно возникающие на интерфейсах скорость/заданное значение запаздывания минимизируются посредством дополнительной, относительно простой обратной связи в приводе. Контур управления положением замыкается в приводе, что обеспечивает очень быстрые такты управления положением (например, 125мкс у SINAMICSS120), и ограничивает запаздывания только лишь управляемостью.

В SINAMICSS120 интерфейс приводов реализован по профилю PROFdriveV4 и классам использования 1 до 4 (класс4 с и без DSC) и в дальнейшем будет обозначаться как интерфейс PROFdrive.

PROFIBUS

Обзор



Что такое PROFIBUS?

PROFIBUS это самая успешная открытая полевая шина в технике автоматизации, которая может использоваться в широком спектре приложений. Стандартизация по IEC61158/ EN50170 обеспечивает безопасность Ваших инвестиций в будущем.

PROFIBUS определяет технические и функциональные особенности последовательной системы полевых шин, с помощью которой распределенные полевые устройства автоматизации в нижнем (уровень датчиков/исполнительных элементов) и среднем диапазоне мощностей могут быть объединены в сеть.

Потребность пользователей в открытой, не зависящей от изготовителя системе коммуникации привела к спецификации и стандартизации протокола PROFIBUS.

Многотипные инсталляции

Благодаря проверке совместимости и возможности взаимодействия силами авторизованных PROFIBUS & PROFINET International (PI) лабораторий и сертификации устройств через PI, пользователю гарантируется качество и функциональность и в многотипных инсталляциях.

Варианты PROFIBUS

PROFIBUS FMS – (Fieldbus Message Specification) Универсальное решение для задач коммуникации на уровне поля и ячейки в иерархии промышленной коммуникации.

PROFIBUS PA – (Process Automation) Вариант для приложений в автоматизации технологических процессов. PROFIBUSPA использует определенную в IEC61158–2 искробезопасную технику передачи.

PROFIBUS DP – (децентрализованная периферия) Этот оптимизированный для скорости вариант предназначен специально для коммуникации систем автоматизации с децентрализованными периферийными станциями и приводами. PROFIBUSDP характеризуется

- минимальным временем реагирования
- высокой помехоустойчивостью

и заменяет дорогостоящую параллельную передачу сигналов с помощью 24В и передачу измеренных значений с помощью техники 0 или 4мА до 20 мА.

PROFIBUS и SINAMICS

SINAMICS использует протокол PROFIBUS DP.

Конструкция

Участники на шине

PROFIBUS DP различает два различных класса Master и один класс Slave:

DP–Master класс 1

DP–Master класс 1 это центральный компонент PROFIBUS DP. В установленном, постоянно повторяющемся цикле сообщений центральная станция Master обменивается информацией с децентрализованными станциями (DP–Slave).

DP–Master класс 2

Для ввода в эксплуатацию, конфигурирования системы DP, для диагностики или для управления установкой при текущей эксплуатации используются устройства этого типа (устройства для программирования, конфигурирования или управления). DP–Master класса 2 может, к примеру, считывать входные/выходные/диагностические данные и данные конфигурации Slave.

DP–Slave

DP–Slave это периферийное устройство, получающее выходную информацию или заданные значения от DP–Master и возвращающее в качестве ответа входную информацию, измеренные или фактические значения на DP–Master. DP–Slave никогда не отправляет данные самостоятельно, а только после запроса со стороны DP–Master.

Объем входной и выходной информации зависит от устройства и может составлять для DP–Slave макс. 244 байт для каждого направления передачи.

Функция

Функции на PROFIBUS DP

Объем функций в DP–Master и DP–Slave может быть выражен различно. Здесь различается объем функций по DP–V0, DP–V1 и DP–V2.

DP–V0

Функции DP–Master (DP–V0) включают в себя конфигурирование, параметрирование, чтение диагностических данных, а также циклическое считывание входных данных/фактических значений и запись выходных данных/заданных значений.

DP–V1

Функциональные расширения DP (DP–V1) позволяют, параллельно с циклическим обменом данными, выполнять и ациклические функции чтения и записи. Такой тип Slave при пуске и при текущей работе должен обеспечиваться значительным числом данных параметрирования. Эти передаваемые ациклически данные параметрирования, в отличие от циклических заданных, фактических и измеренных значений, изменяются очень редко и передаются с низким приоритетом параллельно с быстрой передачей полезных данных. Подробная диагностическая информация также может передаваться таким способом.

DP–V2

Расширенные функции DP–Master (DP–V2) в основном включают в себя функции тактовой синхронизации и поперечную трансляцию между DP–Slave.

Тактовая синхронизация реализуется через использование эквидистантного такового сигнала на шинной системе. Этот циклический, эквидистантный такт отправляется как глобальная контрольная телеграмма с DP–Master на все участники на шине. Таким образом, Master и Slave могут синхронизировать свои приложения с этим сигналом. Фазовые флуктуации тактового сигнала от цикла к циклу не превышают 1 мсек.

Для реализации поперечной трансляции между Slave используется т.н. модель “Источник/получатель”. Заявленные как источники Slave предлагают свои входные, фактические и измеренные значения другим Slave – получателям – для чтения. Это осуществляется посредством отправки ответной телеграммы на Master как ретрансляции. Таким образом, поперечная трансляция осуществляется циклически.

SINAMICS и PROFIBUS DP

Приводная система SINAMICS S120 может использоваться только как DP–Slave и поддерживает все коммуникационные функции DP–V0, DP–V1 и DP–V2.

SINUMERIK и PROFIBUS DP

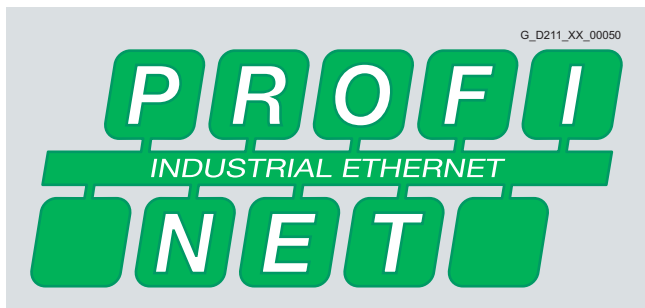
Система ЧПУ SINUMERIK 840D sl работает для приводных осей как DP–Master и поддерживают все коммуникационные функции DP–V0, DP–V1 и DP–V2. В качестве Slave здесь могут подключаться как приводы SINAMICS S120, так и децентрализованные гидравлические оси (не относится к NCU 7...2PN).

Приводная система SINAMICS S120

Коммуникация

PROFINET

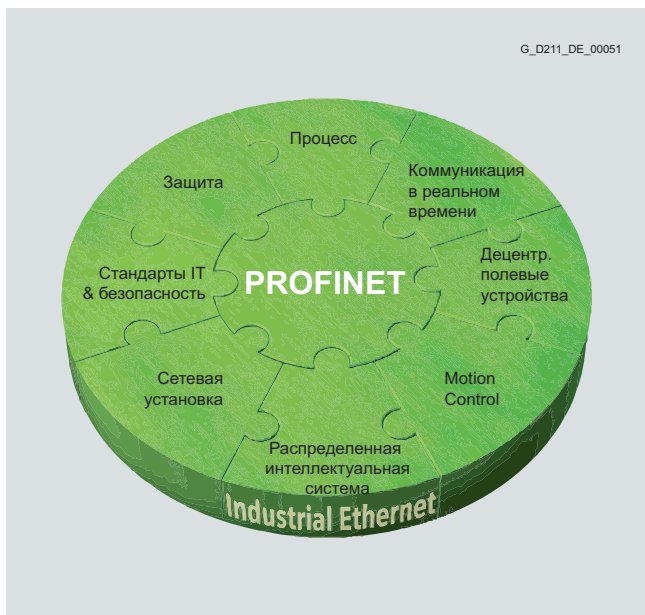
Обзор



PROFINET это инновационный и открытый стандарт промышленного Ethernet (IEC 61158) для промышленной автоматизации. С помощью PROFINET возможно соединение устройств от полевого уровня до уровня управления.

PROFINET осуществляет сквозную коммуникацию, обеспечивает среду разработки в масштабе всей установки и использует стандарты IT до полевого уровня включительно. Коммуникация IT, обмен данными и циклическая технологическая коммуникация объединяются на основе промышленного Ethernet.

Существующие системы полевых шин, к примеру, PROFIBUS, могут быть интегрированы без внесения изменений в существующие устройства.

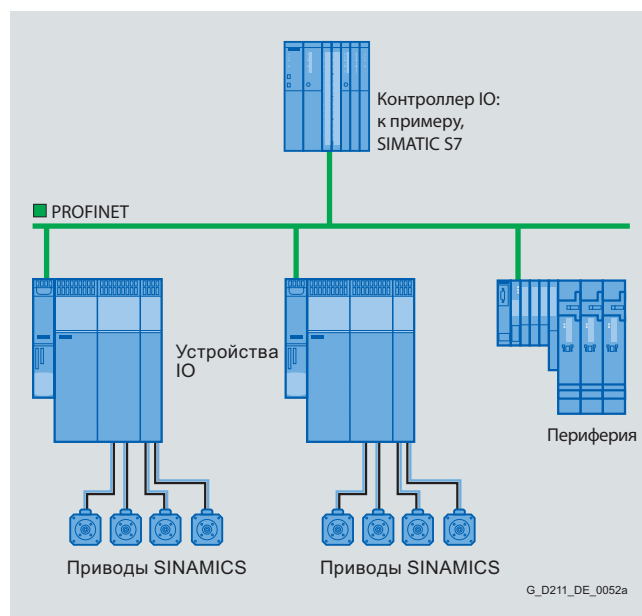


Конструкция

Концепция устройств PROFINET

PROFINET различает контроллер и согласованные с ним устройства. Они инициализируются и параметрируются контроллерами при запуске. Вместе со своими устройствами, контроллер образует систему PROFINET IO (сравнить, система Master–Slave у PROFIBUS).

В PROFINET циклическая коммуникация между контроллером IO и его устройствами IO осуществляется, как и в PROFIBUS, через образ процесса. Образ процесса циклически обновляется, в зависимости от требований и свойств устройств, в реальном времени (RT, устройствами обычно являются децентрализованные устройства IO) или в изохронном реальном времени (IRT, устройствами обычно являются сервоприводы). Кроме этого, PROFINET обеспечивает коммуникацию между контроллерами и компонентами различных систем IO.



PROFINET IO с RT для простых, стандартных приложений для приводов

Производительность PROFINET IO с RT и типичным циклом от 4 до 10 мсек по циклической передаче данных соответствует PROFIBUS.

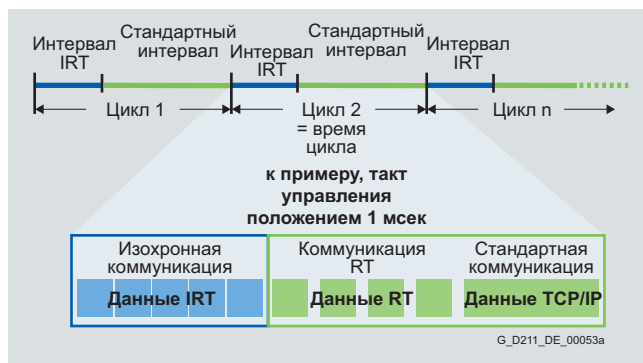
Таким образом, могут быть автоматизированы все стандартные приложения для приводов, относящиеся к классам использования PROFIdrive 1 до 3, т.е. таковые, где вводятся не связанные друг с другом через тактовую синхронизацию заданные значения числа оборотов моментов и тока или конечные положения.

Конструкция

PROFINET IO с IRT для Motion Control

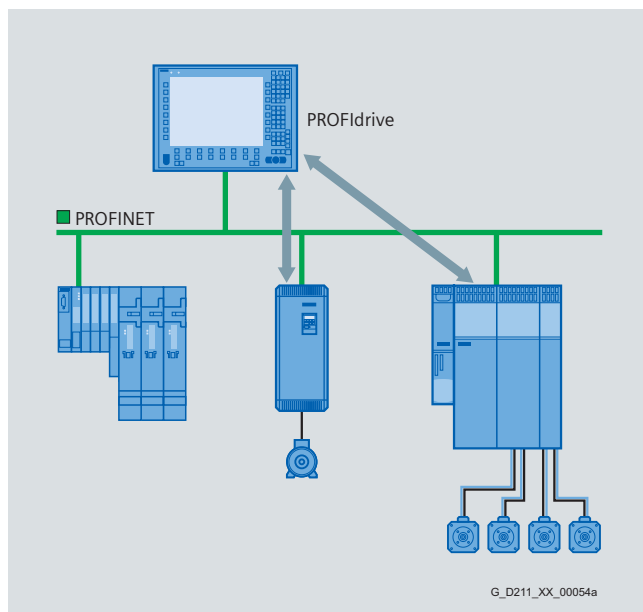
Здесь система управления Motion–Control управляет или синхронизирует оси через PROFINET. При этом необходим циклический обмен данными с приводами с тактовой синхронизацией. PROFINET IO с IRT отвечает этим требованиям. При этом коммуникационный цикл разбивается на различные, систематизированные по времени каналы. В первом канале осуществляется изохронная коммуникация в режиме реального времени (IRT), после коммуникация в режиме реального времени (RT) и стандартная коммуникация TCP/IP. Через проектирование приложения, к примеру синхронной связи между осями, осуществляется не явное определение телеграмм IRT и создание подходящих данных проектирования.

С помощью специального алгоритма определяется оптимальное по времени упорядочение отдельных телеграмм для каждого сегмента сети с учетом топологии. Благодаря этому коммутатор может без задержек перенаправить телеграммы IRT из входного порта на установленный выходной порт и оттуда на целевое устройство.



Переход с PROFIBUS на PROFINET

Функциональный интерфейс между СЧПУ и приводами SINAMICS для PROFINET и PROFIBUS определен через профиль привода PROFIdrive V4 от PROFIBUS International. Внесения изменений в программу пользователя при переходе с PROFIBUS на PROFINET не требуется.



PROFINET с PROFIdrive

Конструкция (продолжение)

Концепции Motion Control с PROFINET

PROFINET с SINAMICS поддерживает реализацию различных структур автоматизации. При этом децентрализованные концепции Motion–Control на базе приводов или централизованная архитектура поддерживаются в той же мере, что и виртуальные решения автоматизации с модульными компонентами автоматизации.

PROFINET – интерфейс для SINAMICS

- SINAMICS S120 с управляющим модулем CU320 и с платой связи CBE20
Управляющий модуль CU320 SINAMICS S120 через плату связи CBE20 подключается к PROFINET IO. Плата связи CBE20 содержит PROFINET ASIC ERTEC400.
 - 4 порта с розетками RJ45 каждый
 - встроенный 4–портовый коммутатор
 - 100 Мбит/сек (полнодуплексный)
 - устройство PROFINET IO
 - PROFINET IO с RT и IRT
 - стандартная коммуникация TCP/IP с системой технических разработок

Функция

Коммуникация в режиме реального времени с PROFINET IO

PROFINET использует стандартное TCP/IP для параметрирования, конфигурирования и диагностики. Коммуникация в режиме реального времени для передачи данных процесса осуществляется по тому же кабелю. PROFINET IO предлагает следующие свойства реального времени:

- реальное время (RT) использует возможность установки приоритетов коммуникационных стеков участников на шине. Таким образом, обеспечивается быстрая передача данных со стандартными сетевыми компонентами.
- изохронное реальное время (IRT) обеспечивает жестко детерминированную, циклическую передачу данных с коротким временем реагирования и минимальными фазовыми флуктуациями для высокопроизводительных приложений Motion–Control. Это свойство реализуется с помощью специальной ASIC, т.н. ERTEC (Enhanced Real Time Ethernet Controller), в соответствующих схемах (встроенный в устройство коммутатор) или сетевых компонентах (коммутатор).

Автоматизация с PROFINET

Благодаря этому и другим свойствам PROFINET отвечает всем требованиям автоматизации: промышленная монтажная техника, поддержка режимов реального времени, детерминированность, интеграция децентрализованных полевых устройств, простое сетевое администрирование и диагностика, защита от несанкционированного доступа, эффективная, независимая от изготовителя среда разработки, а также приложения Motion–Control с тактовой синхронизацией.

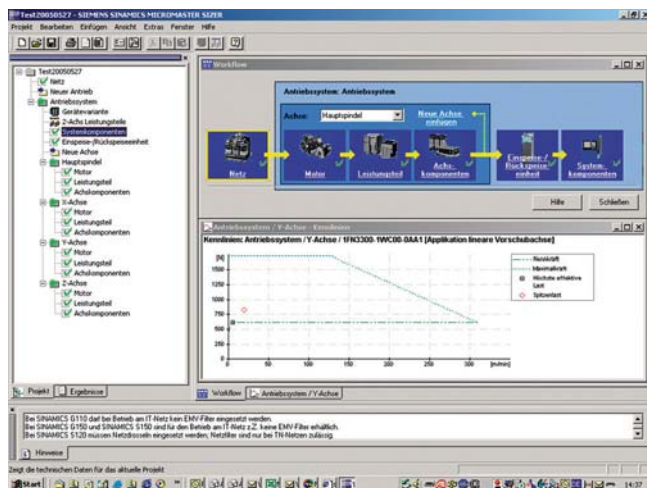
PROFINET использует технологию коммутаторов, расширяя ее на приложения реального времени (IRT). Благодаря этому достигается оптимальное использование топологии сети, она может быть согласована с требованиями станка. Исключаются столкновения и тем самым обеспечивается оптимальная обработка данных.

Приводная система SINAMICS S120

Программное обеспечение технических задач

Утилита для конфигурирования SIZER

Обзор



Удобное конфигурирование следующих приводов и ЧПУ осуществляется с помощью утилиты для конфигурирования SIZER:

- семейство приводов SINAMICS
- семейство приводов MICROMASTER 4
- система ЧПУ SINUMERIK
- ЧПУ Motion Control SIMOTION
- технология SIMATIC

Она поддерживает необходимые при техническом расчете задач привода аппаратные и микропрограммные компоненты. SIZER включает в себя проектирование комплексной приводной системы и обеспечивает обслуживание простых индивидуальных приводов и сложных многоосевых приложений.

SIZER поддерживает последовательную обработку всех шагов конфигурирования:

- конфигурирование сетевого питания
- расчет двигателя и редуктора, включая механические передаточные элементы
- конфигурирование компонентов привода
- поддержка конфигурирования топологии
- выбор системы ЧПУ
- выбор компонентов управления
- выбор ПО HMI
- компоновка необходимых принадлежностей
- выбор активных опций со стороны сети и двигателя (к примеру, кабели, фильтры, дроссели)

При создании SIZER основной упор был сделан на удобство в использовании и унифицированную, ориентированную на функции обзорность задач приводов. Расширенное управление действиями пользователя упрощает использование утилиты для конфигурирования SIZER. Информация о состоянии всегда показывает этап конфигурирования.

Интерфейс пользователя SIZER выполнен на немецком, английском, французском и итальянском языке.

Обзор (продолжение)

Конфигурация привода сохраняется в проект. Используемые в проекте компоненты и функции представлены в виде древовидной структуры согласно их назначению.

Проект позволяет конфигурировать приводные системы, а также копировать/вставлять/изменять уже сконфигурированные приводы.

Результатами конфигурирования являются:

- спецификация необходимых компонентов (экспорт в Excel, использование таблицы параметров Excel для импорта в VSR)
- технические параметры системы
- характеристики
- заключения по обратному воздействию на сеть
- монтажный чертеж компонентов привода и ЧПУ и габаритные чертежи двигателей

Эти результаты отображаются в виде древовидной структуры и могут использоваться для документации.

Для поддержки пользователя имеется технологическая помощь Online:

- подробные технические параметры
- информация по приводным системам и их компонентам
- критерии выбора компонентов
- помощь Online на немецком, английском, французском, итальянском, китайском и японском языках

Минимальные требования к системе

PG или PC с Pentium II 400 МГц (Windows XP), Pentium III 500 МГц (Windows XP)

512 Мбайт RAM (рекомендуется 1024 Мбайт RAM)

Мин. 4,1 Гбайт свободного места на жестком диске

Доп. 100 Мбайт свободной памяти на системном жестком диске Windows

Разрешение дисплея 1024 × 768 пикселей

Windows XP Professional SP2 / XP Home Edition SP2 или Vista Business

Microsoft Internet Explorer 6.0

Данные для выбора и заказные данные

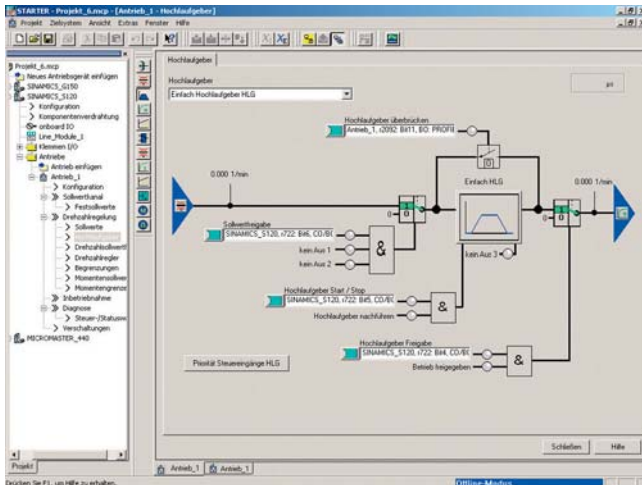
Описание	Заказной номер
Утилита для конфигурирования SIZER для SINAMICS и MICROMASTER	6SL3070-0AA00-0A00
немецкий, английский, французский, итальянский	

Приводная система SINAMICS S120

Программное обеспечение технических задач

Утилита для ввода в эксплуатацию STARTER

Обзор



Простая в управлении утилита для ввода в эксплуатацию STARTER предлагает

- ввод в эксплуатацию,
- оптимизацию и
- диагностику

Это ПО может использоваться как самостоятельное приложение для PC, так и интегрированным в SIMATIC STEP 7 (для Drive ES Basic) и как система высокой интеграции в системе технических разработок SCOUT (для SIMOTION). Базовая функциональность и использование от этого не зависят.

В STARTER, наряду с приводами SINAMICS, поддерживаются и устройства MICROMASTER 4 и частотные преобразователи для децентрализованной периферии SIMATIC ET 200S FC.

С помощью мастеров проектов приводы сохраняются в виде древовидной структуры проекта.

Начинающие получают поддержку через ориентированные на решение диалоги, при этом сквозное графическое представление способствует упрощению понимания системы параметрирования привода.

Первый ввод в эксплуатацию управляется мастером, выполняющим все базовые установки в приводе. Тем самым через небольшое количество установочных параметров привод конфигурируется таким образом, что двигатель уже может вращаться.

Возможно необходимые индивидуальные установки осуществляются с помощью графических экранов параметрирования, которые очень точно визуализируют принцип работы привода.

Индивидуально настраиваются, к примеру:

- использование клемм
- подключение шины
- канал заданного значения (к примеру, постоянные заданные значения)
- управление числом оборотов (к примеру, задатчики интенсивности, ограничения)
- соединения BICO
- диагностика

Обзор (продолжение)

Для экспертов через экспертный список возможен целенаправленный, быстрый доступ к отдельным параметрам. Индивидуально сгруппированные, часто используемые параметры, могут сохраняться в собственных списках пользователя.

Дополнительно для оптимизации доступны следующие функции:

- автоматическая оптимизация установок регулятора (в зависимости от приводного устройства)
- трассировка (в зависимости от преобразователя) (не поддерживается для MICROMASTER 4, SINAMICS G110, SINAMICS G120, SINAMICS G110D, SINAMICS G120D, SIMATIC ET 200S FC и SIMATIC ET 200pro FC)

Функции диагностики информируют о:

- управляющих словах/словах состояния
- состоянии параметров
- эксплуатационных условиях
- состоянии коммуникации

Особенности

- Easy to Use: первичный ввод в эксплуатацию уже после ряда настроек приводит к первому успеху: двигатель вращается
- ориентированные на решение диалоги упрощают процесс ввода в эксплуатацию
- функции автоматической оптимизации уменьшают затраты на ручную оптимизацию

Минимальные требования к аппаратному и программному обеспечению

PG или PC с Pentium III 1 ГГц

512 Мбайт RAM (рекомендуется 1 Гбайт RAM)

Разрешение дисплея 1024 × 768 пикселей, качество цветопередачи 16 бит

Свободное место на жестком диске: 2 Гбайт

Windows XP Professional SP2 или SP3

Windows Vista Business SP1, Windows Vista Ultimate SP1

Microsoft Internet Explorer 6.0

Данные для выбора и заказные данные

Описание	Заказной номер
Утилита для ввода в эксплуатацию STARTER для SINAMICS и MICROMASTER немецкий, английский, французский, итальянский, испанский	6SL3072-0AA00-0A00

6

Приводная система SINAMICS S120

Программное обеспечение технических задач

Утилита для ввода в эксплуатацию STARTER

Принадлежности

Подключение

Коммуникация между управляющим модулем (CU) приводного устройства и программатором (PG) или PC, в зависимости от исполнения управляющего модуля, может осуществляться через последовательный интерфейс, через PROFIBUS или Ethernet/PROFINET. Для этого для каждой приводной системы имеются перечисленные в таблице ниже принадлежности.

Дополнительная информация

Утилита для ввода в эксплуатацию доступна и в Интернете (для обновления) по адресу <http://support.automation.siemens.com/WW/view/de/10804985/133100>

Данные для выбора и заказные данные

Рекомендованные принадлежности для коммуникации между приводным устройством и программатором или PC

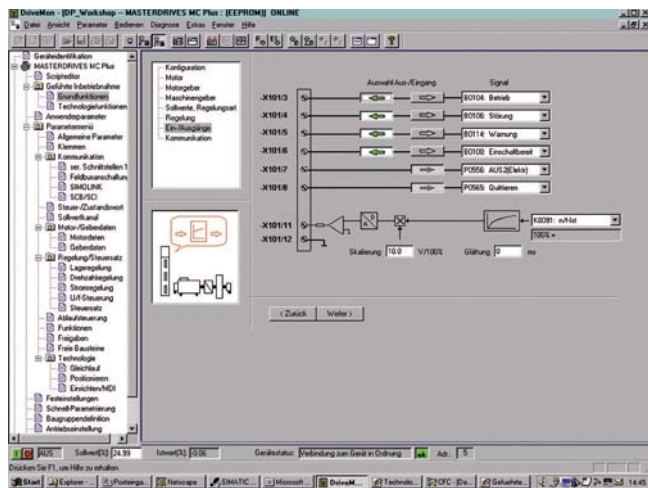
Описание	Заказной номер
RS232 SIMATIC S7 соединительный кабель RS232–нуль–модемный кабель, 6 м	6ES7901-1BF00-0XA0
PROFIBUS коммуникационная плата CP 5512 (плата PCMCIA типа 2 + адаптер с 9–полюсной розеткой SUB–D, для Windows XP Professional и PCMCIA 32)	6GK1551-2AA00
SIMATIC DP кабель с разъемами 12 Мбод, для подключения PG, с разъемами с 2 × 9–полюсным штекером SUB–D, 3 м	6ES7901-4BD00-0XA0
PROFINET Необходим стандартный CAT5– Ethernet–кабель или кабель PROFINET. В CU320 для коммуникации Ethernet необходима плата связи CBE20.	

Приводная система SINAMICS S120

Программное обеспечение технических задач

ПО для решения технических задач Drive ES

Обзор



Drive ES это система технических разработок, с помощью которой обеспечивается простая, быстрая и рентабельная интеграция коммуникации, проектирования и управления данными техники приводов от Siemens в систему автоматизации SIMATIC.

При этом основой является интерфейс STEP 7 Manager, обеспечивающий сквозное проектирование.

Имеются различные программные пакеты:

- Drive ES Basic – для ознакомления с миром Totally Integrated Automation с возможностью маршрутизации за пределы сети и использования телесервиса SIMATIC.
- Drive ES SIMATIC – простое параметрирование коммуникационной программы STEP 7 вместо сложного программирования.

Конструкция

• **Drive ES Basic** это базовое ПО для параметрирования всех приводов в режимах on- и offline, а также необходимый компонент для использования ПО Drive ES Graphic. С помощью Drive ES Basic автоматизация и приводы обрабатываются на интерфейсе SIMATIC Manager. Drive ES Basic это исходная точка для совместной архивации данных из комплексных проектов и для использования маршрутизации и телесервиса SIMATIC и для приводов. Drive ES Basic предоставляет инструменты проектирования для новых функциональностей Motion Control – поперечная трансляция, эквидистантность и тактовая синхронизация с PROFIBUS DP и обеспечивает надежную интеграцию приводов с PROFINET IO в среду SIMATIC.

Конструкция (продолжение)

- условием использования **Drive ES SIMATIC** является установленная STEP 7. Она содержит библиотеку блоков SIMATIC, обеспечивая тем самым простое и надежное программирование интерфейса PROFIBUS и/или PROFINET-IO в SIMATIC-CPU для приводов. Отдельного, занимающего много времени программирования обмена данными между SIMATIC CPU и приводом не требуется. Девиз пользователя Drive ES звучит: скопировать – настроить – загрузить – пользоваться. Согласованные, технически совершенные функциональные блоки берутся из библиотеки в проект. Часто встречающиеся функции полностью запрограммированы:
 - автоматическая выгрузка всей диагностической памяти из привода
 - автоматическая загрузка всего блока параметров из SIMATIC CPU в привод, к примеру, при замене устройств
 - автоматическая загрузка вспомогательных блоков параметров (к примеру, для смены набора команд или продукта) из SIMATIC CPU в привод
 - обратная выгрузка всего параметрирования или вспомогательных блоков параметров из привода в SIMATIC CPU, т.е. актуализация.

Пакет Drive ES SIMATIC включает в себя:

- **коммуникационное ПО PROFIBUS DP** для S7-300 с CPU со встроенным интерфейсом DP (библиотеки функциональных блоков DRVDPS7, POSMO), S7-400 с CPU со встроенным интерфейсом DP или с CP443-5 (библиотека функциональных блоков DRVDPS7, POSMO) и S7-300 с CP342-5 (библиотека функциональных блоков DRVDPS7C)
- **коммуникационное ПО USS-Protokoll** для S7-300 со встроенным интерфейсом PtP или с CP 340/341 и S7-400 с CP 441 (библиотека функциональных блоков DRVUSS7)
- **менеджер объектов STEP-7-Slave** для удобного конфигурирования приводов, а также для ациклической коммуникации PROFIBUS DP с приводами, поддержка преобразования DVA_S7 в проекты Drive ES (от V5.1)
- **менеджер объектов STEP-7-Device** для удобного конфигурирования приводов с интерфейсами PROFINET-IO (от V5.4)
- **программа SETUP** для установки ПО в среде STEP-7
- **коммуникационное ПО PROFINET IO** для S7-300 с CPU со встроенным интерфейсом PN, S7-400 с CPU со встроенным интерфейсом PN или с CP (библиотека функциональных блоков DRVDPS7 соответственно). Для PROFINET IO и для PROFIBUS DP используются одни и те же блоки из библиотеки DRVDPS7, т.е. идентичные блоки используются для обеих шинных систем (только от V5.4)

6

Приводная система SINAMICS S120

Программное обеспечение технических задач

ПО для решения технических задач Drive ES

Данные для выбора и заказные данные

Описание	Заказной номер
Drive ES Basic V5.4 SPx¹⁾ <ul style="list-style-type: none"> ПО проектирования для интеграции приводов в Totally Integrated Automation условие: STEP 7 от V5.3, SP 3 форма поставки: на DVD нем., англ., фр., исп., ит. с электронной документацией 	
Плавающая лицензия, 1 пользователь	6SW1700-5JA00-4AA0
Плавающая лицензия, (лицензия на копирование), 60 пользователей	6SW1700-5JA00-4AA1
Сервисное обслуживание для простой лицензии	6SW1700-0JA00-0AB2
Сервисное обслуживание для лицензии на копирование, 60 пользователей	6SW1700-0JA00-1AB2
Обновление с V5.x до V5.4 SPx ¹⁾	6SW1700-5JA00-4AA4
Drive ES SIMATIC V5.4 SPx¹⁾ <ul style="list-style-type: none"> библиотека функциональных блоков для SIMATIC для параметрирования коммуникации с приводами форма поставки: STEP 7 от V5.3, SP 3 форма поставки: на CD-ROM нем., англ., фр., исп., ит. с электронной документацией 	
Простая лицензия, вкл. 1 соглашение об использовании	6SW1700-5JC00-4AA0
Соглашение об использовании (без носителя данных)	6SW1700-5JC00-1AC0
Сервисное обслуживание для простой лицензии	6SW1700-0JC00-0AB2
Обновление с V5.x до V5.4 SPx ¹⁾	6SW1700-5JC00-4AA4

Опции

Сервис обновления ПО Drive ES

Для ПО Drive ES может быть заказан сервис обновления ПО. Пользователь автоматически, без предварительного запроса, в течение одного года с момента заказа, получает последние версии ПО, SP и полные версии.

Сервисное обслуживание может быть дозаказано только к уже существующей (т.е. уже заказанной) полной версии.

- срок сервисного обслуживания: 1 год

Сервисное обслуживание автоматически продлевается на 1 год соответственно, если договор не расторгается не позднее чем за 6 недель до его завершения.

Описание	Заказной номер
Drive ES Basic Сервисное обслуживание для простой лицензии	6SW1700-0JA00-0AB2
Сервисное обслуживание для лицензии на копирование	6SW1700-0JA00-1AB2
Drive ES SIMATIC Сервисное обслуживание для простой лицензии	6SW1700-0JC00-0AB2

¹⁾ Все заказы поставляются с последним SP.

Обзор

Новая системная архитектура с центральным управляющим модулем

Координируемые электроникой индивидуальные приводы решают общие задачи. СЧПУ верхнего уровня создают необходимые скоординированные движения. Для этого необходим циклический обмен данными между СЧПУ и всеми приводами. Прежде этот обмен реализовывался через полевую шину, следствием чего являлись затраты на монтаж и проектирование. SINAMICS S120 использует иное решение: центральный управляющий модуль обеспечивает регулирование приводов для всех подключенных осей и дополнительно обеспечивает технологические связи между приводами или между осями. Так как вся необходимая информация находится на центральном управляющем модуле, то нет проблем с их передачей. Охватывающие несколько осей связи могут быть реализованы в рамках одного модуля и легко конфигурируются щелчком мыши с помощью утилиты для ввода в эксплуатацию STARTER. В комбинации с SINUMERIK приводы конфигурируются через утилиту "приводной ассистент" SINUMERIK.

- Простые технологические задачи управляющий модуль SINAMICS S120 решает самостоятельно
- Для одиночных приводов имеются управляющие модули CU310 DP
- Для многоосевых приложений имеется управляющий модуль CU320
- Для скоординированного управления движением в многоосевой структуре интерполяции на станке в СЧПУ SINUMERIK имеются управляющие модули различных диапазонов мощностей.

Каждый из этих управляющих модулей использует ориентированное на объект стандартное микропрограммное обеспечение SINAMICS S120, содержащее все распространенные типы СЧПУ и отвечающее самым высоким требованиям.

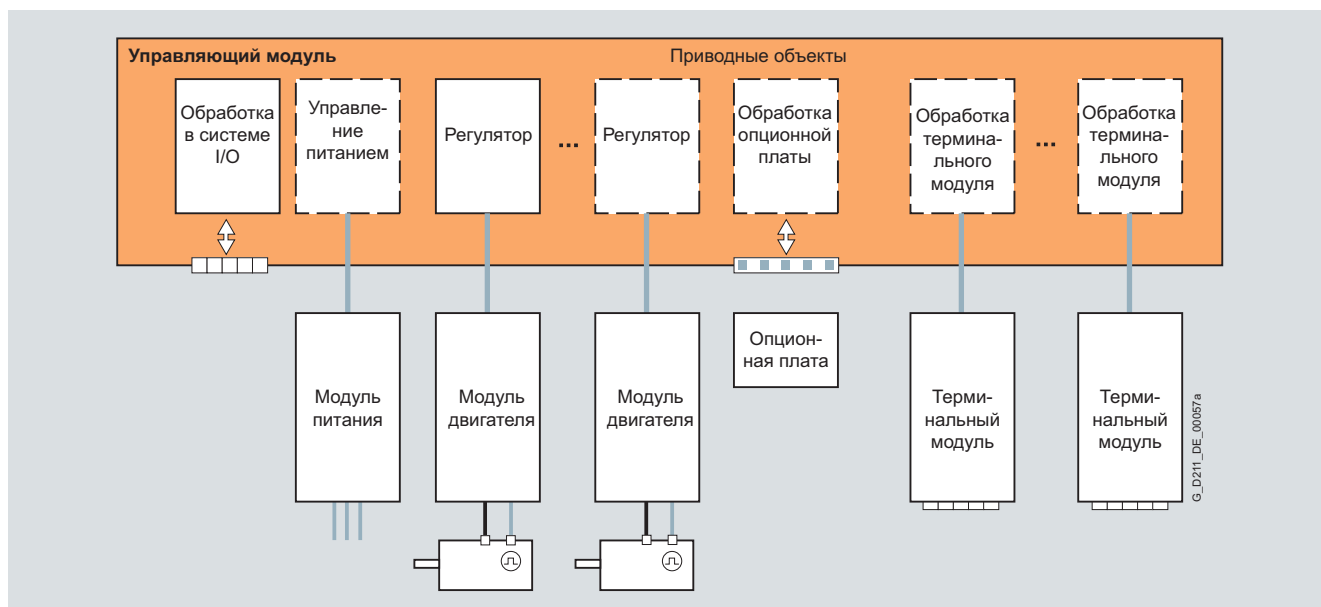
Следующие регуляторы уже подготовлены в качестве конфигурируемых приводных объектов:

- Infeed Control для сетевого питания
- Servo Control для высокочастотного спектра синхронных двигателей с возбуждением постоянными магнитами и асинхронных двигателей

Все эти исполнения регуляторов используют принцип ориентированного на поле векторного управления.

Приводные объекты

Приводной объект это самостоятельная, автономная программная функция, имеющая свои собственные параметры и, в определенных случаях, свои собственные сообщения о неполадках и предупреждения.



Технологические пакеты

Управляющие модули SINUMERIK обеспечивают скоординированное управление движением нескольких приводов.

Большой пакет функций управления и регулирования

Разнообразные стандартные функции, к примеру, ввод заданного значения, переключение блока данных, оптимизация регулятора, кинематическая буферизация и т.п. обеспечивают высокую эксплуатационную безопасность и очень гибкие условия использования, что способствует увеличению энергетической эффективности станка.

Приводная система SINAMICS S120

Управляющие модули

Управляющие модули

Функция

Обзор важнейших функций управления и регулирования:

	Типы регулирования S120	Типы управления S120	Главные функции S120 для книжного формата/шасси	Примечание, указание
Управление питанием	<ul style="list-style-type: none"> книжный формат <ul style="list-style-type: none"> регулирование тока без/с сетевым датчиком регулирование V_{DC} без/с сетевым датчиком шасси <ul style="list-style-type: none"> регулирование тока с сетевым датчиком регулирование V_{DC} с сетевым датчиком 	<ul style="list-style-type: none"> книжный формат <ul style="list-style-type: none"> режим питания Smart по выбору шасси <ul style="list-style-type: none"> нет 	<ul style="list-style-type: none"> идентификация сети оптимизация регулятора фильтр подавления гармоник активируемая встроенная компенсация реактивного тока для компонентов привода автоматика повторного включения 	Сетевой датчик это модуль измерения напряжения VSM10; ток это ток сети; 3-фазный с сетевой частотой
Серво-управление	<ul style="list-style-type: none"> асинхронный двигатель <ul style="list-style-type: none"> регулировка момента вращения с датчиком регулировка числа оборотов с/без датчика синхронный двигатель, линейный двигатель и моментный двигатель <ul style="list-style-type: none"> регулировка момента вращения с датчиком регулировка числа оборотов с датчиком для всех типов двигателей <ul style="list-style-type: none"> регулировка положения с датчиком 	<ul style="list-style-type: none"> линейная/параболическая характеристика характеристика с постоянной частотой (текстиль) независимый ввод заданного значения напряжения 	<ul style="list-style-type: none"> переключение блока данных ввод заданного значения идентификация двигателя подключение демпфирования уменьшение магнитного потока в асинхронном двигателе для тепловой компенсации станка технологический регулятор простой позиционер 	Регулировка положения может быть выбрана как функциональный модуль (автономные модули)

Функциональные модули

В автономных решениях с приводом на управляющих модулях SINAMICS S120 может быть вызван активируемый дополнительно функциональный модуль "простой позиционер EPos" для абсолютного/относительного позиционирования линейных и круговых осей (модуль) с датчиком двигателя (косвенная измерительная система) или датчиком на станке (прямая измерительная система). С помощью простого позиционера наглядные и простые задачи управления движением могут решаться напрямую приводом без дополнительных затрат на внешнее технологическое оборудование.

Встроенные защитные функции

Управляющие модули поддерживают автономные базовые функции Safety Integrated привода и расширенные функции Safety Integrated, использование которых требует наличия соответствующих лицензий.

Карта CompactFlash

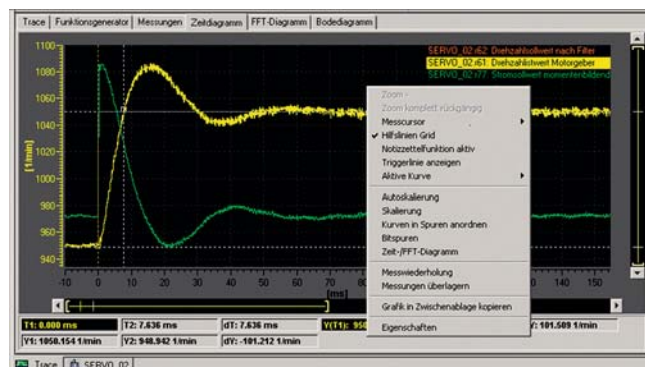
Функциональность приводов SINAMICS S120 сохранена на карте CompactFlash. На ней микропрограммное обеспечение и установленные параметры для всех приводов сохранены как проект. На карту CompactFlash могут быть сохранены и другие проекты, поэтому для ввода в эксплуатацию различных серийных станков всегда имеется подходящий проект. После запуска управляющего модуля данные считываются с карты CompactFlash и загружаются в оперативную память.

Микропрограммное обеспечение организовано по объектам. Управление и регулирование модулей питания, модулей двигателей, блоков питания, а также подключенных через DRIVE-CLiQ системных компонентов осуществляется через приводные объекты.

Оптимальная поддержка диагностики через функцию трассировки

Входные и выходные величины приводных объектов могут регистрироваться в их характеристике во времени через встроенную функцию трассировки и отображаться с помощью утилиты для ввода в эксплуатацию STARTER или через SINUMERIK. При этом одновременно может записываться до 4 сигналов. Запись может запуститься в

зависимости от свободно устанавливаемых граничных условий, к примеру, значения входной или выходной величины.



Обзор



Управляющий модуль CU310 DP предназначен для функций коммуникации, управления и регулирования Силового модуля и образует в комбинации с силовым модулем мощный индивидуальный привод.

Конструкция

Управляющий модуль CU310 DP стандартно имеет следующие интерфейсы:

- 1 разъем DRIVE-CLiQ, обеспечивающие коммуникацию с другими участниками на DRIVE-CLiQ, к примеру, модулями датчиков, терминальными модулями
- 1 интерфейс PM-IF для коммуникации с блоками питания "блочного" формата
- 1 интерфейс к базовой панели оператора BOP20
- 1 система обработки датчиков с возможностью обработки сигналов следующих датчиков:
 - инкрементальные датчики TTL/HTL
 - датчики SSI без инкрементальных сигналов
- 4 параметрируемых цифровых входа (с потенциальной развязкой)
- 4 параметрируемых двунаправленных цифровых входа/цифровых выхода (без потенциальной развязки)
- 1 последовательный интерфейс RS 232
- 1 слот для карты CompactFlash, на которой сохранены микропрограммное обеспечение и параметры
- 3 измерительных разъема и один опорный потенциал, для поддержки при вводе в эксплуатацию
- 1 соединение для питания электроники через штекер питания DC 24 В
- 1 вход безопасного останова (отпирающие импульсы) для управления подключенным блоком питания PM340
- 1 вход датчика температуры (КТУ84-130 или РТС)
- 1 соединение PE/защитного кабеля

Состояние управляющего модуля CU310 DP отображается многоцветными LED.

Микропрограммное обеспечение и установленные параметры находятся на съемной карте CompactFlash, обеспечивая тем самым замену управляющего модуля без вспомогательных средств.

Интеграция

Управляющий модуль CU310 DP управляет силовыми модулями "блочного" формата через интерфейс PM-IF. В этом случае к разъему DRIVE-CLiQ управляющего модуля могут быть подключены другие компоненты DRIVE-CLiQ, к примеру, модули датчиков и терминальные модули.

Ввод в эксплуатацию и диагностика управляющего модуля CU310 DP и подключенных компонентов выполняются с помощью утилиты для ввода в эксплуатацию STARTER или с помощью встроенной в SINUMERIK утилиты на базе HMI. Для управляющего модуля CU310 DP необходима карта CompactFlash с версией микропрограммного обеспечения 2.4 или выше.

- Коммуникация между управляющим модулем CU310 DP и СЧПУ верхнего уровня осуществляется через PROFIBUS согласно профилю PROFIdrive V4.
- 1 подключение PROFIBUS с прифилем PROFIdrive V4
- Внешний источник питания 24 В может быть подключен к управляющему модулю CU310 DP, если гнездо подключения к сети силового модуля не занято.

Приводная система SINAMICS S120

Управляющие модули

Управляющий модуль CU310 DP

Технические параметры

Наименование	Управляющий модуль CU310 DP
Потребление тока При DC 24 В, макс. без учета цифровых выходов и питания DRIVE-CLiQ	0,35 А для CU310 DP + 0,5 А для блока питания PM340
Подключаемое поперечное сечение, макс.	2,5 мм ²
Предохранитель, макс.	20 А
Цифровые входы	Согласно IEC 61131–2 тип 1 4 цифровых входа с потенциальной развязкой 4 двунаправленных цифровых входа/цифровых выхода без потенциальной развязки
• напряжение	–3 ... +30 В
• низкий уровень (разомкнутый цифровой вход интерпретируется как “низкий”)	–3 ... +5 В
• высокий уровень	15 ... 30 В
• потребление тока при DC 24 В, тип.	10 мА
• время задержки цифровых входов, около ¹⁾	
–Н → В:	50 мкс
–В → Н:	100 мкс
• время задержки быстрых, цифровых выходов, около ¹⁾ (быстрые цифровые выходы могут использоваться для регистрации позиций)	
–Н → В:	5 мкс
–В → Н:	50 мкс
• подключаемое поперечное сечение, макс.	0,5 мм ²
Цифровые выходы (устойчивы к длительному короткому замыканию)	4 двунаправленных цифровых входа/цифровых выхода без потенциальной развязки
• напряжение	DC 24 В
• ток нагрузки на цифровой выход, макс. ²⁾	500 мА
• время задержки ¹⁾ , тип./макс.	
–Н → В:	150 мкс/400 мкс
–В → Н:	75 мкс/100 мкс
• подключаемое поперечное сечение, макс.	0,5 мм ²
Система обработки датчиков	• инкрементальные датчики TTL/HTL • датчики SSI без инкрементальных сигналов
• питание датчиков	DC 24 В/0,35 А или DC 5 В/0,35 А
• частота датчиков, макс.	300 кГц
• скорость передачи данных SSI	100 ... 250 кБод
• разрешение абс.положения SSI	30 бит
• длина кабеля, макс.	
– датчик TTL	100 м (допускаются только биполярные сигналы) ³⁾
– датчик HTL	100 м для униполярных сигналов 300 м для биполярных сигналов ³⁾
– датчик SSI	100 м

- ¹⁾ Указанное время задержки относится к аппаратному обеспечению. Фактическое время реагирования зависит от того, с каким слотом обрабатывается цифровой вход или цифровой выход.
- ²⁾ Для использования цифровых выходов, необходимо подключить к клемме X124 внешнее питание 24 В.
- ³⁾ Сигнальный кабель скручен парно и экранирован.

Технические параметры (продолжение)

Наименование	Управляющий модуль CU310 DP
Мощность потерь	< 20 Вт
Подключение PE	На корпусе винтом M5
Размеры	
• ширина	73 мм
• высота	183,2 мм
• глубина	89,6 мм
Вес, около	0,95 кг
Сертификации, согласно	cULus, ГОСТ Р

Данные для выбора и заказные данные

Описание	Заказной номер
Управляющий модуль CU310 DP без карты CompactFlash	6SL3040-0LA00-0AA1
Принадлежности	
Штекер PROFIBUS	
• без соединения PG/PC	6ES7972-0BA41-0XAO
• с соединением PG/PC	6ES7972-0BB41-0XAO
Утилита для ввода в эксплуатацию STARTER	6SL3072-0AA00-0AG0
Принадлежности для дозаказа	
Добавочный комплект (3 клеммы, 1 заглушка для защиты от пыли)	6SL3064-8LA00-0AA0
Для порта DRIVE-CLiQ	
Заглушки для защиты от пыли (50 шт.)	6SL3066-4CA00-0AA0
Для порта DRIVE-CLiQ	

Дополнительную информацию по штекерам и кабелям см.
Каталог IK PI или Siemens Industry Mall.
www.siemens.com/industrymall

Обзор



Управляющий модуль CU310 PN предназначен для функций коммуникации, управления и регулирования силового модуля и образует в комбинации с силовым модулем мощный индивидуальный привод.

Конструкция

Управляющий модуль CU310 PN стандартно имеет следующие интерфейсы:

- 1 розетка DRIVE-CLiQ, обеспечивающие коммуникацию с другими участниками на DRIVE-CLiQ, к примеру, модулями датчиков, терминальными модулями
- 1 интерфейс PM-IF для коммуникации с блоками питания "блочного" формата
- 1 интерфейс к базовой панели оператора BOP20
- 1 система обработки датчиков с возможностью обработки сигналов следующих датчиков:
 - инкрементальные датчики TTL/HTL
 - датчики SSI без инкрементальных сигналов
- 4 параметризуемых цифровых входа (с потенциальной развязкой)
- 4 параметризуемых двунаправленных цифровых входа/цифровых выходов (без потенциальной развязки)
- 1 последовательный интерфейс RS 232
- 1 слот для карты CompactFlash, на которой сохранены микропрограммное обеспечение и параметры
- 3 измерительных разъема и один опорный потенциал, для поддержки при вводе в эксплуатацию
- 1 соединение для питания электроники через штекер питания DC 24 В
- 1 вход безопасного останова (отпирающие импульсы) для управления подключенным блоком питания PM340
- 1 вход датчика температуры (КТУ84-130 или РТС)
- 1 соединение РЕ/защитного кабеля

Состояние управляющего модуля CU310 PN отображается многоцветными LED.

Микропрограммное обеспечение и установленные параметры находятся на съемной карте CompactFlash, обеспечивая тем самым замену управляющего модуля без вспомогательных средств.

Интеграция

Управляющий модуль CU310 PN управляет силовыми модулями "блочного" формата через интерфейс PM-IF. В этом случае к разъему DRIVE-CLiQ управляющего модуля могут быть подключены другие компоненты DRIVE-CLiQ, к примеру, модули датчиков и терминальные модули.

Ввод в эксплуатацию и диагностика управляющего модуля CU310 PN и подключенных компонентов выполняются с помощью утилиты для ввода в эксплуатацию STARTER или с помощью встроенной в SINUMERIK утилиты на базе HMI. Для управляющего модуля CU310 PN необходима карта CompactFlash с версией микропрограммного обеспечения 2.4 или выше.

Коммуникация между управляющим модулем CU310 PN и СЧПУ верхнего уровня осуществляется через PROFINET IO согласно профилю PROFIdrive V4.

- 1 интерфейс PROFINET с 2 портами (разъемы RJ45) с профилем PROFIdrive V4

Тем самым приводная система SINAMICS S120 с CU310 PN с точки зрения PROFINET является устройством PROFINET-IO, предлагающим следующие функции:

- PROFINET-IO-Device
- 100 Мбит/сек полнодуплексный
- поддержка классов реального времени ROFINET IO:
 - RT (реальное время)
 - IRT (изохронное реальное время), мин. такт передачи 500 мкс
- подключение к СЧПУ как устройству PROFINET-IO согласно PROFIdrive по спецификации V4
- стандартная коммуникация TCP/IP для инжиниринга с помощью утилиты для ввода в эксплуатацию STARTER
- встроенный 2-портовый коммутатор Port с 2 разъемами RJ45 на основе ERTEC-ASIC. Тем самым можно создать оптимальную топологию (линейную, звездой, древовидную) без дополнительных внешних коммутаторов.

Приводная система SINAMICS S120

Управляющие модули

Управляющий модуль CU310 PN

Технические параметры

Наименование	Управляющий модуль CU310 PN
Потребление тока При DC 24 В, макс. без учета цифровых выходов и питания DRIVE-CLiQ	0,4 А для CU310 PN + 0,5 А для блока питания PM340
Подключаемое поперечное сечение, макс.	2,5 мм ²
Предохранитель, макс.	20 А
Цифровые входы	Согласно IEC 61131-2 тип 1 4 цифровых входа с потенциальной развязкой 4 двунаправленных цифровых входа/цифровых выхода без потенциальной развязки
• напряжение	-3 ... +30 В
• низкий уровень (разомкнутый цифровой вход интерпретируется как "низкий")	-3 ... +5 В
• высокий уровень	15 ... 30 В
• потребление тока при DC 24 В, тип.	10 мА
• время задержки цифровых входов, около ¹⁾	
- Н → В:	50 мкс
- В → Н:	100 мкс
• время задержки быстрых цифровых входов ¹⁾ , около (быстрые цифровые входы могут использоваться для регистрации позиций)	
- Н → В:	5 мкс
- В → Н:	50 мкс
• подключаемое поперечное сечение, макс.	0,5 мм ²
Цифровые выходы (устойчивы к длительному короткому замыканию)	4 двунаправленных цифровых входа/цифровых выхода без потенциальной развязки
• напряжение	DC 24 В
• ток нагрузки на цифровой выход ²⁾ , макс.	500 мА
• время задержки ¹⁾ , тип./макс.	
- Н → В:	150 мкс/400 мкс
- В → Н:	75 мкс/100 мкс
• подключаемое поперечное сечение, макс.	0,5 мм ²
Система обработки датчиков	• инкрементальные датчики TTL/HTL • датчики SSI без инкрементальных сигналов
• питание датчиков	DC 24 В/0,35 А или DC 5 В/0,35 А
• частота датчиков, макс.	300 кГц
• скорость передачи данных SSI	100 ... 250 кБод
• разрешение абс.положения SSI	30 бит
• длина кабеля, макс.	
- датчик TTL	100 м (допускаются только биполярные сигналы) ³⁾
- датчик HTL	100 м для униполярных сигналов 300 м для биполярных сигналов ³⁾
• питание датчиков	100 м

¹⁾ Указанное время задержки относится к аппаратному обеспечению. Фактическое время реагирования зависит от того, с каким слотом обрабатывается цифровой вход или цифровой выход.

²⁾ Для использования цифровых выходов, необходимо подключить к клемме X124 внешнее питание 24 В.

³⁾ Сигнальный кабель скручен попарно и экранирован.

Технические параметры (продолжение)

Наименование	Управляющий модуль CU310 PN
Мощность потерь	< 20 Вт
Подключение PE	На корпусе винтом M5
Размеры	
• ширина	73 мм
• высота	183,2 мм
• глубина	89,6 мм
Вес, около	0,95 кг
Сертификации, согласно	cULus, ГОСТ Р

Данные для выбора и заказные данные

Описание	Заказной номер
Управляющий модуль CU310 PN Баз карты CompactFlash	6SL3040-0LA01-0AA1
Принадлежности	
Industrial Ethernet FC для CU310 PN	
• RJ45 разъём 180 (1 шт.)	6GK1901-1BB10-2AA0
• RJ45 Разъём 180 (10 шт.)	6GK1901-1BB10-2AB0
• Инструмент для обрезки	6GK1901-1GA00
• Стандартный кабель GP 2 × 2	6XV1840-2AH10
• Гибкий кабель GP 2 × 2	6XV1870-2B
• Буксируемы кабель GP 2 × 2	6XV1870-2D
• Буксируемы кабель 2 × 2	6XV1840-3AH10
• Морской кабель 2 × 2	6XV1840-4AH10
Утилита для ввода в эксплуатацию STARTER	6SL3072-0AA00-0AG0
Принадлежности для дозаказа	
Добавочный комплект (3 клеммы, 1 заглушка для защиты от пыли) Для порта DRIVE-CLiQ	6SL3064-8LA00-0AA0
Заглушки для защиты от пыли (50 шт.) Для порта DRIVE-CLiQ	6SL3066-4CA00-0AA0

Дополнительную информацию по штекерам и кабелям см. Каталог IK PI или Siemens Industry Mall.

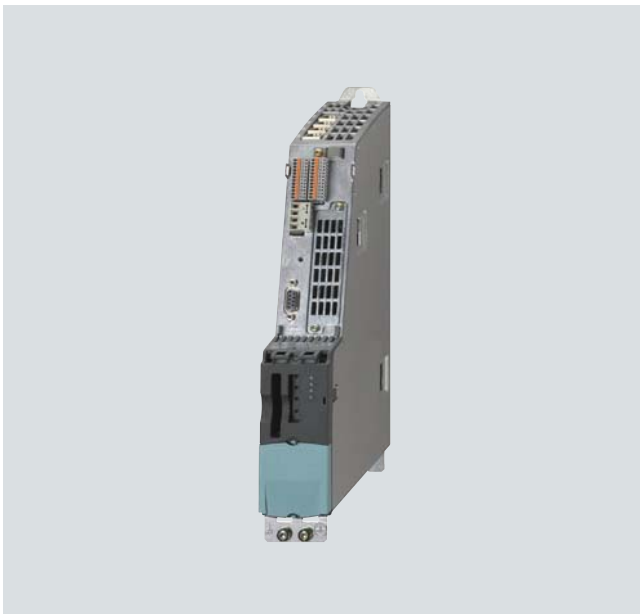
www.siemens.com/industrymall

Обзор



В управляющем модуле CU320 выполняются функции коммуникации, управления и регулирования для одного или нескольких модулей двигателей и активных модулей питания. Управляющий модуль CU320 предназначен для многоосевого режима.

Конструкция



Управляющий модуль CU320, без защитной крышки

Конструкция (продолжение)

Управляющий модуль CU320 стандартно имеет следующие интерфейсы:

- 4 разема DRIVE-CLiQ, обеспечивающие коммуникацию с другими участниками на DRIVE-CLiQ, к примеру, модулями двигателей, активными модулями питания, модулями датчиков, терминальными модулями¹⁾
- 1 соединение PROFIBUS
- 8 параметризуемых цифровых входов (с потенциальной развязкой)
- 8 параметризуемых двунаправленных цифровых входов/цифровых выходов (без потенциальной развязки), из них 6 быстрых цифровых входов
- 1 последовательный интерфейс RS 232
- 1 интерфейс для базовой панели оператора BOP20¹⁾
- 1 слот для карты CompactFlash, на которой сохранены микропрограммное обеспечение и параметры
- 1 слот для установки опционного модуля, к примеру, расширение клемм TB30¹⁾
- 3 измерительных разъема и один опорный потенциал, для поддержки при вводе в эксплуатацию
- 1 соединение для питания электроники через штекер питания DC 24 В
- 1 соединение РЕ/защитного кабеля
- 1 масса

Опорная поверхность для экрана сигнального кабеля опционного модуля находится на управляющем модуле CU320.

Имеющийся опционный слот служит для расширения интерфейсов, к примеру, клемм или коммуникации.

Многоцветные светодиоды индицируют состояние управляющего модуля CU320.

Микропрограммное обеспечение и установленные параметры находятся на съемной карте CompactFlash, обеспечивая тем самым замену управляющего модуля без вспомогательных средств.

С помощью встроенных крепежных пластин управляющий модуль CU320 может быть закреплен и на стенку электрощафа. Так как монтажная глубина управляющего модуля CU320 меньше монтажной глубины модулей питания, поставляются специальные распорки для увеличения монтажной глубины управляющего модуля CU320 до 270мм.

Управляющий модуль CU320 с помощью встроенных в модуль питания книжного формата держателей может быть смонтирован сбоку от модуля питания.

Интеграция

К управляющему модулю CU320 могут быть подключены компоненты DRIVE-CLiQ, например, модули двигателей и Активные модули питания. Количество модулей зависит от необходимых рабочих характеристик, включая режим работы и дополнительные функции.

Коммуникация между управляющим модулем CU320 и подключенными компонентами осуществляется через DRIVE-CLiQ.

Если для приложения требуется несколько управляющих модулей, то их количество может быть соответственно увеличено. Соединение между управляющим модулем в этом случае осуществляется через PROFIBUS силами управляющей СЧПУ согласно профилю PROFIdrive V4.

Встроенные защитные функции, например, "Безопасное управление торможением", имеют 2-канальный выбор. Для этого необходимо 2 цифровых входа.

¹⁾ Может использоваться только для приводов SINAMICS S120 без SINUMERIK.

²⁾ BOP20 не используется для станков.

Приводная система SINAMICS S120

Управляющие модули

Управляющий модуль CU320

Технические параметры

Наименование	Управляющий модуль CU320
Потребление тока при DC 24 В, макс. без учета цифровых выходов, опционального слота и питания DRIVE-CLiQ-Versorgung	0,8 А
Подключаемое поперечное сечение, макс.	2,5 мм ²
Предохранитель, макс.	20 А
Цифровые входы	8 цифровых входов с потенциальной развязкой 8 двунаправленных цифровых входов/цифровых выходов без потенциальной развязки
• напряжение	-3 ... +30 В
• низкий уровень (разомкнутый цифровой вход интерпретируется как "низкий")	-3 ... +5 В
• высокий уровень	15 ... 30 В
• потребление тока при DC 24 В, тип.	10 мА
• время задержки цифровых входов ¹⁾ , около	
-H → В:	50 мкс
-V → Н:	100 мкс
• время задержки быстрых цифровых входов, около ¹⁾ (быстрые цифровые входы могут использоваться для регистрации позиций)	
-H → В:	5 мкс
-V → Н:	50 мкс
• подключаемое поперечное сечение, макс.	0,5 мм ²
Цифровые выходы (устойчивы к длительному короткому замыканию)	8 двунаправленных цифровых выходов/цифровых входов без потенциальной развязки
• напряжение	DC 24 В
• ток нагрузки на цифровой выход, макс.	500 мА
• время задержки ¹⁾ , тип./макс.	
-H → В:	150 мкс/400 мкс
-V → Н:	75 мкс/100 мкс
• подключаемое поперечное сечение, макс.	0,5 мм ²
Мощность потерь	20 Вт
Подключение PE	На корпусе винтом M5
Масса	На корпусе винтом M5
Размеры	
• ширина	50 мм
• высота	270 мм
• глубина	226 мм
Вес, около	1,5 кг
Сертификации, согласно	cULus, ГОСТ Р

Данные для выбора и заказные данные

Описание	Заказной номер
Управляющий модуль CU320 без карты CompactFlash	6SL3040-0MA00-0AA1
Принадлежности	
Штекер PROFIBUS	
• без соединения PG/PC	6ES7972-0BA41-0XAO
• с соединением PG/PC	6ES7972-0BB41-0XAO
Распортки (2 шт.) для увеличения глубина управляющего модуля CU320 до 270 мм, если расположенные сбоку держатели не используются, но глубина все равно должна составлять 270 мм	6SL3064-1BB00-0AA0
Утилита для ввода в эксплуатацию STARTER	6SL3072-0AA00-0AG0
Принадлежности для дозаказа	
Добавочный комплект (3 клеммы, 1 заглушка для защиты от пыли) Для порта DRIVE-CLiQ	6SL3064-8MA00-0AA0
Заглушки для защиты от пыли (50 шт.) Для порта DRIVE-CLiQ	6SL3066-4CA00-0AA0

¹⁾ Указанное время задержки относится к аппаратному обеспечению. Фактическое время реагирования зависит от того, с каким слотом обрабатывается цифровой вход или цифровой выход.

Обзор



На карте CompactFlash находятся микропрограммное обеспечение и установленные параметры. Карта CompactFlash вставляется в соответствующий слот управляющего модуля CU310 или CU320.

Конструкция

Управляющий модуль CU320 может обрабатывать задачи коммуникации, управления и регулирования для нескольких модулей двигателей. С увеличением количества подключенных модулей двигателей и компонентов системы, а также требуемой динамики, увеличивается и необходимая вычислительная мощность. Полная вычислительная мощность управляющего модуля CU320 достигается только с «расширением рабочих характеристик 1».

Управляющий модуль CU310 рассчитан на управление только одной осью. Расширение рабочих характеристик 1 в этом случае не требуется.

На карту CompactFlash, дополнительно к микропрограммному обеспечению, сохраняются лицензионные ключи, необходимые для разрешения опций микропрограммного обеспечения – в данном случае «расширения рабочих характеристик 1».

Необходимые вычислительные возможности или загруженность управляющего модуля CU320 могут быть определены с помощью утилиты для конфигурирования SIZER.

Опции микропрограммного обеспечения могут быть включены и на месте, к примеру, если на момент заказа необходимые «расширения рабочих характеристик» не известны. Для этого необходимы серийный номер карты CompactFlash и заказной номер включаемой опции микропрограммного обеспечения. Тем самым через базу данных лицензий можно приобрести соответствующий лицензионный ключ и включить опцию микропрограммного обеспечения. Лицензионный ключ действителен только для идентифицированной карты CompactFlash и не может передаваться на другие карты CompactFlash.

Интеграция

В автономном режиме SINAMICS S120 без СЧПУ к функциям регулирования как опция могут быть добавлены расширенные функции Safety Integrated:

- Safe Stop 2
- Safe Operating Stop
- Safely–Limited Speed
- Safe Speed Monitor

Расширенные функции Safety Integrated заказываются через краткое обозначение опции для каждой оси. Но расширенные функции Safety Integrated могут быть включены и позднее. Для этого потребуются серийный номер карты CompactFlash и заказной номер включаемой опции микропрограммного обеспечения.

Использование расширенных функций Safety Integrated для управляющих модулей CU310 и CU320 в комбинации с SINUMERIK невозможно.

¹⁾ Не может использоваться для приводов SINAMICS S120 без SINUMERIK.

Данные для выбора и заказные данные

Описание	Заказной номер
К арта CompactFlash для управляющих модулей CU310 DP, CU310 PN, CU320	
с актуальной версией микропрограммного обеспечения вкл. лицензию (Certificate of Licence)	
• без расширения рабочих характеристик	6SL3054-0AA00-1AA0
• с опцией микропрограммного обеспечения «расширения рабочих характеристик 1»	6SL3054-0AA01-1AA0
• с лицензией Safety для <u>1</u> оси ¹⁾	
– без расширения рабочих характеристик ¹⁾	6SL3054-0AA00-1AA0-Z F01
– с опцией микропрограммного обеспечения «расширения рабочих характеристик 1» ¹⁾	6SL3054-0AA01-1AA0-Z F01
• с лицензией Safety для <u>2</u> осей ¹⁾	
– без расширения рабочих характеристик ¹⁾	6SL3054-0AA00-1AA0-Z F02
– с опцией микропрограммного обеспечения «расширения рабочих характеристик 1» ¹⁾	6SL3054-0AA01-1AA0-Z F02
• с лицензией Safety для <u>3</u> осей ¹⁾	
– без расширения рабочих характеристик ¹⁾	6SL3054-0AA00-1AA0-Z F03
– с опцией микропрограммного обеспечения «расширения рабочих характеристик 1» ¹⁾	6SL3054-0AA01-1AA0-Z F03
• с лицензией Safety для <u>4</u> осей ¹⁾	
– с опцией микропрограммного обеспечения «расширения рабочих характеристик 1» ¹⁾	6SL3054-0AA01-1AA0-Z F04
• с лицензией Safety для <u>5</u> осей ¹⁾	
– с опцией микропрограммного обеспечения «расширения рабочих характеристик 1» ¹⁾	6SL3054-0AA01-1AA0-Z F05
Лицензия на микропрограммное обеспечение	
• опция расширения рабочих характеристик 1 вкл. Certificate of Licence для дополнительного лицензирования карты CompactFlash	6SL3074-0AA01-0AA0
• опция «расширенные функции Safety Integrated» вкл. Certificate of Licence для одной оси для дополнительного лицензирования карты CompactFlash. Эта опция заказывается один раз на ось, макс. 5× для одной карты CompactFlash ¹⁾	6SL3074-0AA10-0AA0

Приводная система SINAMICS S120

Управляющие модули

Карта CompactFlash

Дополнительная информация

Версия микропрограммного обеспечения

В заказе номер поставляемой карты CompactFlash закодирована версия микропрограммного обеспечения. При заказе карты CompactFlash с заказным номером 6SL3054-0AA0-1AA0 для актуальной версии микропрограммного обеспечения, этот заказной номер отличается от заказного номера поставленной карты CompactFlash.

Версия микропрограммного обеспечения закодирована на напечатанном на карте CompactFlash заказном номере следующим образом:

Заказной номер.:	6SL3054-0	0	1AA0
Версия микропрограммного обеспечения	1	↑ B	
	2	C	
	4	E	
Версия	1	↑ B	
	2	C	
	3	D	
	4	E	
	5	F	
	6	G	
Без расширения рабочих характеристик		↑ 0	
С расширением рабочих характеристик 1		1	

Пример 1: Заказывается карта CompactFlash с заказным номером 6SL3054-0AA0-1AA0 (актуальная версия микропрограммного обеспечения, как указано в каталоге). Подтверждается и поставляется карта CompactFlash с актуальной версией микропрограммного обеспечения, к примеру, заказной номер 6SL3054-0CG00-1AA0 для версии микропрограммного обеспечения 2.6. В случае заказа запасных частей можно целенаправленно заказать и определенную версию микропрограммного обеспечения, к примеру: 6SL3054-0CD00-1AA0 для версии микропрограммного обеспечения 2.3.

Пример 2¹⁾: Необходима карта CompactFlash с версией микропрограммного обеспечения 2.5 и лицензией Safety для управляющего модуля CU310 PN:

Заказной номер 6SL3054-0CF00-1AA0-Z F01

Пример 3¹⁾: Необходима карта CompactFlash с версией микропрограммного обеспечения 2.5, расширением рабочих характеристик 1 и 3 лицензиями Safety для управляющего модуля CU320:

Заказной номер 6SL3054-0CF01-1AA0-Z F03

¹⁾ Может использоваться только приводов SINAMICS S120 без SINUMERIK.

Обзор



Модули питания Smart представляют собой ведомые сетью, имеющие защиту от опрокидывания модули питания / рекуперации (диодный мост для питания; ведомая сеть рекуперации с защитой от опрокидывания через IGBT) со 100% длительной мощностью рекуперации. Способность к рекуперации блоков может быть деактивирована через цифровой вход (модули питания Smart 5 кВт и 10 кВт) или через параметрирование (модули питания Smart 16 кВт и 36 кВт). Модули питания Smart могут подключаться к заземленным (TN, TT) и незаземленным симметричным (IT) сетям.

Подзарядка промежуточного контура осуществляется через встроенные резисторы.

Обязательным условием для использования модуля питания Smart является наличие соответствующего сетевого дросселя.

Конструкция

Модули питания Smart книжного формата имеют следующие интерфейсы в стандартном исполнении:

- 1 винтовой разъем для подключения сети
- 1 разъем для подключения питания электроники с адаптером 24 В, входящим в объем поставки
- 1 подключение промежуточного контура через встроенные шины промежуточного контура
- 2 соединения РЕ/защитного провода
- 2 цифровых входа (только модули питания Smart 5 кВт и 10 кВт)
- 1 цифровой выход (только модули питания Smart 5 кВт и 10 кВт)
- 3 разъема DRIVE-CLiQ (только модули питания Smart 16 кВт и 36 кВт)

Состояние модуля питания Smart индицируется двумя многоцветными светодиодами.

Экран сигнального кабеля может быть подключен к модулю питания с помощью клеммы для подключения экрана, например, тип KLB 3–8 SC фирмы Weidmüller.

¹⁾ Модули питания Smart "книжного" формата 16 кВт и 36 кВт начиная от версии микропрограммного обеспечения привода V2.5 и выше после соответствующего параметрирования и с уменьшением мощности могут работать и на сетях с 3 AC 200 ... 240 В ±10 %.

²⁾ Напряжение промежуточного контура устанавливается на среднее значение выпрямленного напряжения сети. Дополнительную информацию см. Описание системы (на прилагаемом к каталогу NC 61 CD-ROM).

Конструкция (продолжение)

В объем поставки модулей питания Smart входят:

- кабель DRIVE-CLiQ для подключения к расположенному слева управляющему модулю с регулятором (только для модулей питания Smart 16 кВт и 36 кВт)
- 2 заглушки для не используемых разъемов DRIVE-CLiQ (только для модулей питания Smart 16 кВт и 36 кВт)
- кабель DRIVE-CLiQ согласно ширине модуля питания Smart для подключения к следующему модулю двигателя
- вставная перемычка для соединения шины DC 24 В со следующим модулем двигателя
- клеммный адаптер 24 В (X24)
- штекер X21 для цифровых входов и выходов
- штекер X22 для цифровых входов и выходов (только для модулей питания Smart 5 кВт и 10 кВт)
- штекер X1 для подключения к сети (только для модулей питания Smart 5 кВт и 10 кВт)
- 1 комплект предупреждающих наклеек на 16 языках
- 1 теплопроводящая пленка (только для модулей питания Smart с охлаждением Cold-Plate)

Технические параметры

Напряжение питающей сети до 2000 м над уровнем моря	3 AC 380 ... 480 В ±10 % (-15 % < 1 мин) ¹⁾
Частота сети	47 ... 63 Гц
Коэффициент мощности сети при номинальной мощности	
• основная гармоника (cos φ ₁)	> 0,96
• общий (λ)	0,65 ... 0,90
Категория перенапряжения согласно EN 60664–1	класс III
Напряжение промежуточного контура, около	1,35 × напряжение сети ²⁾
Питание электроники	DC 24 В, –15 %/+20 %
Устранение радиопомех	
• стандарт	устранение радиопомех
• с сетевым фильтром	категория C2 по EN 61800–3 до общей длины кабеля 350 м (экранированный)
Тип охлаждения	– внутреннее воздушное охлаждение, силовые части с форсированным воздушным охлаждением через встроенный вентилятор – система охлаждения Cold-Plate по запросу (5 кВт и 10 кВт)
Допустимая температура окружающей среды или температура охлаждающего вещества (воздух) при эксплуатации для сетевых компонентов, модулей питания и модулей двигателей	0 ... 40 °C без ухудшения характеристик, > 40 ... 55 °C см. кривые ухудшения характеристик
Высота места установки	До 1000 м над уровнем моря без ухудшения характеристик, > 1000 ... 4000 м над уровнем моря см. кривые ухудшения характеристик
Свидетельства о соответствии	CE (Директива по низкому напряжению и Директивы по конструированию систем электромагнитной совместимости)
Сертификации, согласно	cULus, ГОСТ Р

Приводная система SINAMICS S120

Книжный формат

Модули питания Модули питания Smart

Технические параметры

Напряжение питающей сети 3 AC 380 ... 480 В		6SL3130-6AE15-0AB0	6SL3130-6AE21-0AB0	6SL3130-6TE21-6AA3	6SL3130-6TE23-6AA3	
• внутреннее воздушное охлаждение		6SL3130-6AE15-0AB0	6SL3130-6AE21-0AB0	6SL3130-6TE21-6AA3	6SL3130-6TE23-6AA3	
• внешнее воздушное охлаждение		6SL3131-6AE15-0AA0	6SL3131-6AE21-0AA0	–	–	
• Система охлаждения Cold-Plate		6SL3136-6AE15-0AA0	6SL3136-6AE21-0AA0	–	–	
Наименование		Модуль питания Smart книжного формата				
Мощность питания/рекуперации						
• ном. мощность P_n при 3 AC 380 В	кВт	5	10	16	36	
• в режиме S6 (40 %) P_{S6}	кВт	6,5	13	21	47	
• P_{max}	кВт	10	20	35	70	
Ток промежуточного контура						
• при DC 540/600 В	А	9,3/8,3	18,5/16,6	30/27	67/60	
• в режиме S6 (40 %)	А	11	22	35	79	
• макс.	А	16,6	33,2	59	117	
Входной ток						
• ном. ток при 3 AC 380/400/480 В	А	8,6/8,1/6,7	17/16,2/12,8	26/25/21	58/55/46	
• в режиме S6 (40 %) при 400 В	А	10,6	21,1	33	72	
• макс. при 400 В	А	15,7	31,2	54	107	
Потребление тока питание электроники DC 24 В, макс.		А	1,0	1,3	1,1	1,5
Допустимый ток						
• шины DC 24 В	А	20	20	20	20	
• шины промежуточного контура	А	100	100	100	200	
Емкость промежуточного контура						
• модуль питания Smart	мкФ	220	330	710	1410	
• приводная группа, макс.	мкФ	6000	6000	20000	20000	
Внутреннее/внешнее воздушное охлаждение						
• мощность потерь ¹⁾						
– внутреннее воздушное охлаждение	кВт	0,11	0,2	0,19	0,41	
– внешнее воздушное охлаждение внутр./внеш.	кВт	0,06/0,05	0,1/0,1	–	–	
• потребность в охлаждающем воздухе	м ³ /сек	0,008	0,008	0,016	0,031	
• уровень шума L_{pA} (1 м)	дБ	< 60	< 60	< 60	< 60	
Система охлаждения Cold-Plate						
• мощность потерь внутр./внешн. ¹⁾	кВт	0,05/0,05	0,08/0,11	–	–	
• тепловое сопротивление R_{th}	К/Вт	0,175	0,175	–	–	
Подключение к сети U1, V1, W1		винтовые зажимы (X1)	винтовые зажимы (X1)	винтовые зажимы (X1)	винтовая шпилька M6 (X1)	
• поперечное сечение соединения	мм ²	2,5 ... 6	2,5 ... 6	2,5 ... 10	2,5 ... 50	
Пластина для подключения экрана		Пластина для подключения экрана встроена в штекер	Пластина для подключения экрана встроена в штекер	Пластина для подключения экрана встроена в штекер	См. Принадлежности	
Соединение РЕ		винт M5	винт M5	винт M5	винт M6	
Длина кабеля, макс. сумма всех кабелей двигателя и промежуточного контура ²⁾						
• экранированный	м	350	350	350	350	
Степень защиты		IP20	IP20	IP20	IP20	
Размеры						
• ширина	мм	50	50	100	150	
• высота	мм	380	380	380	380	
• глубина						
– при внутреннем воздушном охлаждении	мм	270	270	270	270	
– при внешнем воздушном охлаждении на/за монтажной плоскостью	мм	226/66,5	226/66,5	–	–	
– при охлаждении Cold-Plate	мм	226	226	–	–	
Вес, около						
• при внутреннем воздушном охлаждении	кг	4,7	4,8	7	10,3	
• при внешнем воздушном охлаждении	кг	5,3	5,4	–	–	
• при охлаждении Cold-Plate	кг	4	4	–	–	

¹⁾ Мощность потерь модуля питания Smarts при ном. мощности вкл. потери питания электроники DC 24 В.

²⁾ Макс. длины кабелей в комбинации с дросселями HFD см. кривые ухудшения характеристик.

Приводная система SINAMICS S120

Книжный формат

Модули питания
Модули питания Smart

Данные для выбора и заказные данные

Описание	Заказной номер
Модуль питания Smart книжный формат	
Внутреннее воздушное охлаждение	
ном. мощность:	
• 5 кВт	6SL3130-6AE15-0AB0
• 10 кВт	6SL3130-6AE21-0AB0
• 16 кВт	6SL3130-6TE21-6AA3
• 36 кВт	6SL3130-6TE23-6AA3
Внешнее воздушное охлаждение	
ном. мощность:	
• 5 кВт	6SL3131-6AE15-0AA0
• 10 кВт	6SL3131-6AE21-0AA0
Система охлаждения Cold-Plate	
ном. мощность:	
• 5 кВт	6SL3136-6AE15-0AA0
• 10 кВт	6SL3136-6AE21-0AA0
Принадлежности	
Набор для подключения экрана для модулей питания/модулей двигателей книжного формата шириной 150 мм	6SL3162-1AF00-0AA1
Адаптер промежуточного контура для прямого подвода напряжения промежуточного контура	
• винтовые зажимы 0,5 ... 10 мм ² для модулей питания и модулей двигателей книжного формата шириной 50 мм и 100 мм	6SL3162-2BD00-0AA0
• винтовые зажимы 35 ... 95 мм ² для модулей питания и модулей двигателей книжного формата шириной 150 мм, 200 мм и 300 мм	6SL3162-2BM00-0AA0
Адаптер промежуточного контура (2 шт.) для многорядной конструкции Винтовые зажимы 35 ... 95 мм ² для всех модулей питания и модулей двигателей книжного формата	6SL3162-2BM01-0AA0
Адаптер клемм 24 В для всех модулей питания и модулей двигателей книжного формата	6SL3162-2AA00-0AA0
Перемычка 24 В для соединения токоподводящих шин 24 В (для книжного формата)	6SL3162-2AA01-0AA0

Описание	Заказной номер
Принадлежности (продолжение)	
Предупреждающие наклейки на 16 языках Набор предупреждающих наклеек на иностранных языках может быть помещен поверх стандартных надписей на немецком и английском. Набор наклеек прилагается к приборам. В набор входит по одной наклейке на следующих языках: китайский упрощенный, датский, финский, французский, греческий, итальянский, японский, корейский, голландский, польский, португальский/бразильский, русский, шведский, испанский, чешский, турецкий	6SL3166-3AB00-0AA0
Принадлежности для дозаказа	
Набор принадлежностей (клеммы, перемычка DRIVE-CLiQ, заглушки для защиты от пыли) для порта DRIVE-CLiQ	
• для модулей шириной 50 мм/100 мм	6SL3163-8KB00-0AA0
• для модулей шириной 100 мм	6SL3163-8FD00-0AA0
• для модулей шириной 150 мм	6SL3163-8GF00-0AA0
Заглушки для защиты от пыли (50 шт.) для порта DRIVE-CLiQ	6SL3066-4CA00-0AA0

6

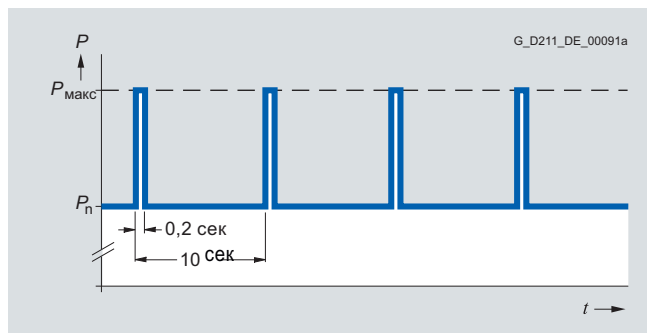
Приводная система SINAMICS S120

Книжный формат

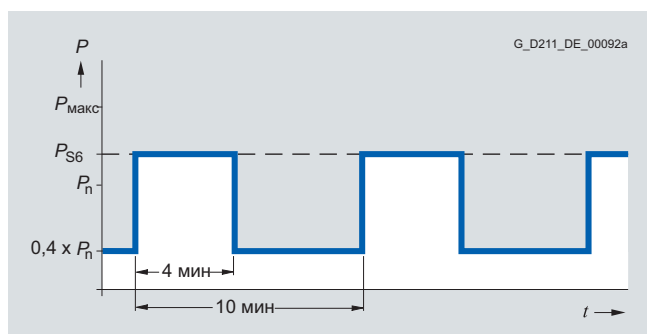
Модули питания
Модули питания Smart

Характеристики

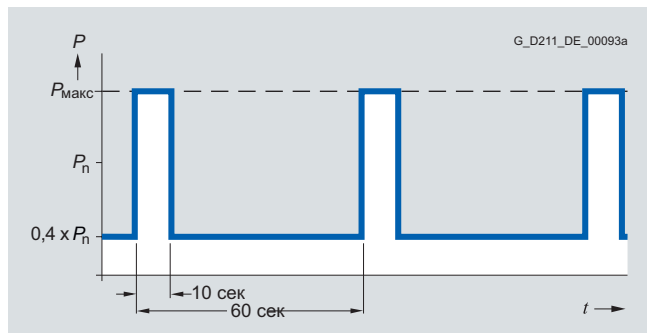
Допустимая перегрузка



Нагрузочный цикл с преднагрузкой

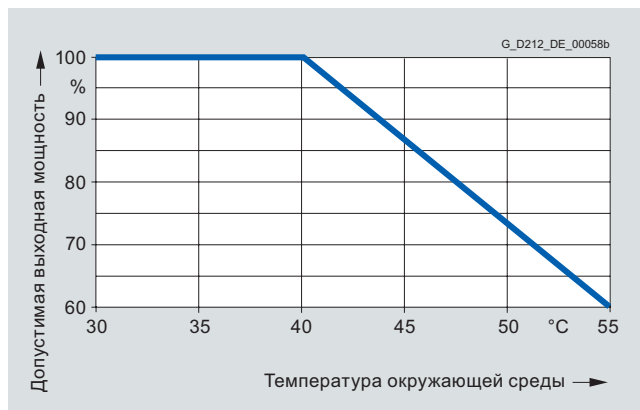


Нагрузочный цикл S6 с преднагрузкой

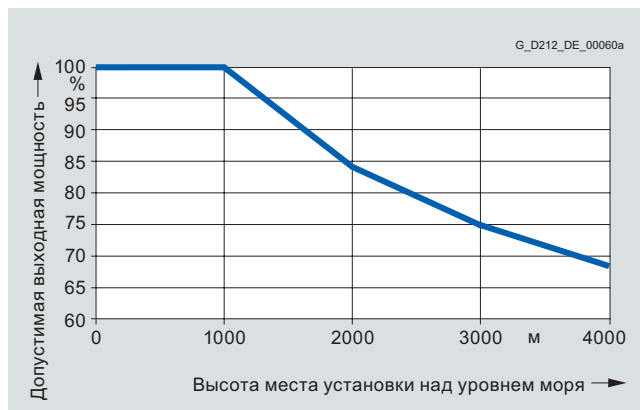


Нагрузочный цикл S6 с преднагрузкой

Кривые ухудшения характеристик



Выходная мощность в зависимости от температуры окружающей среды



Выходная мощность в зависимости от высоты места установки



Снижение номинальных значений напряжения в зависимости от высоты места установки

6

Приводная система SINAMICS S120

Книжный формат

Модули питания Smart
Сетевые дроссели

Обзор



Сетевые дроссели обязательны для работы блоков питания Smart. Использование не сертифицированных сетевых дросселей может привести к неполадкам или поломке оборудования.

Данные для выбора и заказные данные

Ном. мощность модуля питания Smart кВт	Подходит для модуля питания Smart книжного формата	Сетевой дроссель
		Заказной номер
5	6SL3130-6AE15-0AB0	6SL3000-OCE15-0AA0
	6SL3131-6AE15-0AA0	
	6SL3136-6AE15-0AA0	
10	6SL3130-6AE21-0AB0	6SL3000-OCE21-0AA0
	6SL3131-6AE21-0AA0	
	6SL3136-6AE21-0AA0	
16	6SL3130-6TE21-6AA3	6SL3000-OCE21-6AA0
36	6SL3130-6TE23-6AA3	6SL3000-OCE23-6AA0

Технические параметры

Напряжение питающей сети 3 AC 380 ... 480 В

Наименование		6SL3000-OCE15-0AA0	6SL3000-OCE21-0AA0	6SL3000-OCE21-6AA0	6SL3000-OCE23-6AA0
		Сетевой дроссель			
Ном. ток	А	14	28	35	69
Мощность потерь	кВт	0,062	0,116	0,11	0,17
Подключение к сети/силовые зажимы 1U1, 1V1, 1W1 / 1U2, 1V2, 1W2		винтовые зажимы	винтовые зажимы	винтовые зажимы	винтовые зажимы
• поперечное сечение соединения	мм ²	4	10	10	16
Соединение PE		винтовые зажимы	винтовые зажимы	винтовая шпилька M5 по DIN 46234	винтовая шпилька M6 по DIN 46234
• поперечное сечение соединения	мм ²	4	10		
Степень защиты		IP20	IP20	IP20	IP20
Размеры					
• ширина	мм	150	177	219	228
• высота	мм	175	196	180	235
• глубина	мм	70	110	144	224
Вес, около	кг	3,7	7,5	9,5	17
Сертификации, согласно		cURus, ГОСТ Р	cURus, ГОСТ Р	cURus, ГОСТ Р	cURus, ГОСТ Р
Подходит для модуля питания Smart книжного формата	Тип	6SL3130-6AE15-0AB0 6SL3131-6AE15-0AA0 6SL3136-6AE15-0AA0	6SL3130-6AE21-0AB0 6SL3131-6AE21-0AA0 6SL3136-6AE21-0AA0	6SL3130-6TE21-6AA3	6SL3130-6TE23-6AA3
• ном. мощность модуля питания Smart	кВт	5	10	16	36

Приводная система SINAMICS S120

Книжный формат

Модули питания Smart
Сетевые фильтры

Обзор



Сетевые фильтры в комбинации с сетевыми дросселями и соответствующей структурой привода ограничивают вызванные силовыми модулями электромагнитные помехи до предельных значений класса А1 по EN55011 и категории С2 по EN61800-3. Сетевые фильтры подходят только для прямого подключения к сетям TN.

Данные для выбора и заказные данные

Ном. мощность питания модуля питания Smart кВт	Подходит для модуля питания Smart книжного формата	Сетевой фильтр
		Заказной номер
5	6SL3130-6AE15-0AB0	6SL3000-0HE15-0AA0
	6SL3131-6AE15-0AA0	
	6SL3136-6AE15-0AA0	
10	6SL3130-6AE21-0AB0	6SL3000-0HE21-0AA0
	6SL3131-6AE21-0AA0	
	6SL3136-6AE21-0AA0	
16	6SL3130-6TE21-6AA3	6SL3000-0BE21-6DA0
36	6SL3130-6TE23-6AA3	6SL3000-0BE23-6DA1

Технические параметры

Напряжение питающей сети 3 AC 380 ... 480 В

		6SL3000-0HE15-0AA0	6SL3000-0HE21-0AA0	6SL3000-0BE21-6DA0	6SL3000-0BE23-6DA1
Наименование		Сетевой фильтр			
ном. ток	А	16	25	36	74
Мощность потерь	кВт	0,02	0,02	0,06	0,18
Подключение к сети/силовые зажимы L1, L2, L3 / U, V, W		винтовые зажимы	винтовые зажимы	винтовые зажимы	винтовые зажимы
• поперечное сечение соединения	мм ²	10	10	10	35
Соединение PE		винтовая шпилька M6 по DIN 46234	винтовая шпилька M6 по DIN 46234	винтовая шпилька M6 по DIN 46234	винтовая шпилька M6 по DIN 46234
Степень защиты		IP20	IP20	IP20	IP20
Размеры					
• ширина	мм	60	60	50	75
• высота	мм	285	285	420	433
• глубина	мм	122	122	226	226
Вес, около	кг	2,1	2,3	5,0	7,5
Сертификации, согласно		cURus, ГОСТ Р	cURus, ГОСТ Р	cURus, ГОСТ Р	cURus, ГОСТ Р
Подходит для модуля питания Smart книжного формата	Тип	6SL3130-6AE15-0AB0 6SL3131-6AE15-0AA0 6SL3136-6AE15-0AA0	6SL3130-6AE21-0AB0 6SL3131-6AE21-0AA0 6SL3136-6AE21-0AA0	6SL3130-6TE21-6AA3	6SL3130-6TE23-6AA3
• ном. мощность модуля питания Smart	кВт	5	10	16	36

Приводная система SINAMICS S120

Книжный формат

Модули питания Smart
Рекомендуемые компоненты со стороны сети

Обзор

В зависимости от мощности модулей питания Smart используются подходящие активные компоненты со стороны сети.

Подробную информацию по перечисленным главным контакторам, силовым разъединителям, предохранителям и силовым выключателям см. каталоги LV 1 и ET B1.

Таблицы ниже являются рекомендацией.

Выбор активных компонентов со стороны сети для модулей питания Smart книжного формата

Ном. мощность кВт	Подходит для модуля питания Smart книжного формата Тип	Главный контактор	Силовой выключатель IEC 60947	Силовой выключатель UL489/CSA C22.2 No. 5-02	Главный выключатель
		Тип	Заказной номер	Заказной номер	Заказной номер
5	6SL3130-6AE15-0AB0 6SL3131-6AE15-0AA0 6SL3136-6AE15-0AA0	3RT1023-...	3RV1031-4BA10	3VL1102-2KM30-...	3LD2003-0TK51
10	6SL3130-6AE21-0AB0 6SL3131-6AE21-0AA0 6SL3136-6AE21-0AA0	3RT1026-...	3RV1031-4FA10	3VL1135-2KM30-...	3LD2203-0TK51
16	6SL3130-6TE21-6AA3	3RT1035-...	3RV1031-4FA10	3VL2105-2KN30-...	3LD2504-0TK51
36	6SL3130-6TE23-6AA3	3RT1045-...	3RV1041-4LA10	3VL2108-2KN30-...	3LD2704-0TK51

Ном. мощность кВт	Подходит для модуля питания Smart книжного формата Тип	Разъединитель-предохранитель	Силовой разъединитель с держателями предохранителей	Предохранитель NH (gL/gG)			Предохранитель UL/CSA, Class J ¹⁾		
		Заказной номер	Заказной номер	ном. ток	размер	Заказной номер	ном. ток	размер	Номер
5	6SL3130-6AE15-0AB0 6SL3131-6AE15-0AA0 6SL3136-6AE15-0AA0	3NP4010-0CH01	3KL5030-1GB01	16 A	000	3NA3805	17,5 A	21 × 57	AJT17-1/2
10	6SL3130-6AE21-0AB0 6SL3131-6AE21-0AA0 6SL3136-6AE21-0AA0	3NP4010-0CH01	3KL5030-1GB01	35 A	000	3NA3814	35 A	27 × 60	AJT35
16	6SL3130-6TE21-6AA3	3NP4010-0CH01	3KL5030-1GB01	35 A	000	3NA3814	35 A	27 × 60	AJT35
36	6SL3130-6TE23-6AA3	3NP4010-0CH01	3KL5230-1GB01	80 A	000	3NA3824	80 A	29 × 117	AJT80

¹⁾ Не подходит для силовых разъединителей 3NP и 3KL.

Приводная система SINAMICS S120

Книжный формат

Модули питания Активные модули питания

Обзор



Активные модули питания это модули питания/рекуперации с автономным управлением (с IGBT в прямом и обратном направлении), которые вырабатывают регулируемое напряжение промежуточного контура. Тем самым подключенные модули двигателей не зависят от напряжения сети. Колебания напряжения сети в пределах разрешенных допусков не влияют на напряжение двигателя. Активные модули питания подходят для подключения к заземленным (TN, TT) и незаземленным симметричным (IT) сетям.

Подзарядка промежуточного контура осуществляется через встроенные резисторы.

Для работы активного модуля питания обязательно необходим соответствующий активный интерфейсный модуль или подходящий сетевой дроссель HFD.

Конструкция

Активные модули питания книжного формата стандартно имеют следующие интерфейсы:

- 1 винтовой разъем для подключения сети
- 1 разъем для подключения питания электроники с адаптером 24 В, входящим в объем поставки
- 1 подключение промежуточного контура через встроенные шины промежуточного контура
- 3 разъема DRIVE-CLiQ
- 2 соединения PE/защитного провода

Состояние активного модуля питания индицируется двумя многоцветными светодиодами.

Для активного модуля питания шириной 100 мм экран кабеля питания с помощью клеммы для подключения экрана или хомутка может быть подключен к встроенной пластине для подключения экрана, к примеру, тип KLBV CO 4 фирмы Weidmüller. Клемма для подключения экрана не может использоваться для разгрузки от натяжений. Для модулей шириной 150 мм, 200 мм и 300 мм поставляются пластины для подключения экрана.

Экран сигнального кабеля может быть подключен к модулю питания с помощью клеммы для подключения экрана, например Weidmüller тип KLB 3-8SC.

В объем поставки активных модулей питания входят:

- кабель DRIVE-CLiQ для подключения к расположенному слева управляющему модулю с регулятором
- кабель DRIVE-CLiQ согласно ширине активного модуля питания для подключения к следующему модулю двигателя
- 2 заглушки для не используемых разъемов DRIVE-CLiQ
- вставная перемычка для соединения шины DC 24 В со следующим модулем двигателя
- адаптер клемм 24 В (X24)
- штекер X21 для цифровых входов
- встроенные вентиляторы (в активных модулях питания 16 кВт до 55 кВт блок вентиляторов для активных модулей питания 80 кВт и 120 кВт (напряжение питания как для встроенных вентиляторов, так и блока вентиляторов, подается от активного модуля питания)
- 1 комплект предупреждающих наклеек на 16 языках
- 1 теплопроводящая пленка (только для активных модулей питания с системой охлаждения Cold-Plate)

Интеграция

Активный модуль питания получает свою управляющую информацию через DRIVE-CLiQ от:

- управляющего модуля CU320
- SINUMERIK 802D sl
- SINUMERIK 840D sl c
 - NCU 710.2
 - NCU 720.2
 - NCU 720.2 PN
 - NCU 730.2
 - NCU 730.2 PN
 - Numeric Control Extension NX10/NX15

Технические параметры

Напряжение питающей сети до 2000 м над уровнем моря	3 AC 380 ... 480 В ±10 % (–15 % < 1 мин) ¹⁾
Частота сети	47 ... 63 Гц
Коэффициент мощности сети	
• активный режим	
– основная гармоника (cos φ ₁)	1,0 (заводская установка) возможность изменения через задачу реактивного тока
– общий (λ)	1,0 (заводская установка)
• режим Smart	
– основная гармоника	> 0,96
– общий	0,65 ... 0,90
кпд в %	98
Категория перенапряжения Nach EN 60664–1	класс III
Напряжение промежуточного контура U _d	В активном режиме напряжение промежуточного контура является регулируемым и может устанавливаться независимо от напряжения сети. В режиме Smart напряжение промежуточного контура подстраивается пропорционально напряжению сети на среднее значение выпрямленного напряжения. Заводская установка напряжения промежуточного контура: 3 AC 380 ... 400 В: 600 В (активный режим) 3 AC 400 ... 415 В: 625 В (активный режим) 3 AC 416 ... 480 В: 1,35 × напряжение сети (режим Smart)
Питание электроники	DC 24 В, –15 %/+20 %
Подавление помех	
• стандартная комбинация, состоящая из: активный модуль питания + активный интерфейсный модуль)	Категория C3 по EN 61800–3 Общая длина кабеля до 350 м
• расширенная комбинация, состоящая из: активный модуль питания + активный интерфейсный модуль + базовый сетевой фильтр	Категория C2 по EN 61800–3 Общая длина кабеля до 350 м Категория C3 по EN 61800–3 Общая длина кабеля 350 ... 1000 м
• альтернативная комбинация, состоящая из: активный модуль питания + сетевой дроссель HFD	Нет подавления помех
• альтернативная расширенная комбинация, состоящая из: активный модуль питания + сетевой фильтрпакет HFD (вкл. широкополосный сетевой фильтр)	Категория C2 по EN 61800–3

Тип охлаждения

- внутреннее воздушное охлаждение (силовые части с форсированным воздушным охлаждением через встроенный вентилятор)
- внешнее воздушное охлаждение (силовые части с форсированным воздушным охлаждением через встроенный вентилятор)
- система охлаждения Cold-Plate
- жидкостное охлаждение

Допустимая температура окружающей среды или температура охлаждающего вещества (воздух) при работе для сетевых компонентов, модулей питания и модулей двигателей

0 ... 40 °C без ухудшения характеристик,
> 40 ... 55 °C см. кривые ухудшения характеристик

Высота места установки

До 1000 м над уровнем моря без ухудшения характеристик,
> 1000 ... 4000 м над уровнем моря см. кривые ухудшения характеристик

Свидетельства о соответствии

CE (Директива по низкому напряжению и Директивы по конструированию систем электромагнитной совместимости)

Сертификации, согласно

cULus, ГОСТ Р

¹⁾ Активные модули питания 16 кВт до 55 кВт начиная от версии микропрограммного обеспечения V2.5 и выше после соответствующего параметрирования и с уменьшением мощности могут работать и на сетях с 3 AC 200 ... 240 В ±10 %.

Приводная система SINAMICS S120

Книжный формат

Модули питания Активные модули питания

Технические параметры (продолжение)

Напряжение питающей сети 3 AC 380... 480 В						
• внутреннее воздушное охлаждение	6SL3130-	7TE21-6AA3	7TE23-6AA3	7TE25-5AA3	7TE28-0AA3	7TE31-2AA3
• внешнее воздушное охлаждение	6SL3131-	7TE21-6AA3	7TE23-6AA3	7TE25-5AA3	7TE28-0AA3	7TE31-2AA3
• система охлаждения Cold-Plate	6SL3136-	7TE21-6AA3	7TE23-6AA3	7TE25-5AA3	7TE28-0AA3	7TE31-2AA3
• жидкостное охлаждение	6SL3135-					7TE31-2AA3
Наименование	Активный модуль питания книжного формата					
Мощность питания/рекуперации						
• ном. мощность P_n при 3 AC 380 В	кВт	16	36	55	80 (64⁴)	120 (84⁴)
• в режиме S6 (40 %) P_{S6}	кВт	21	47	71	106	145
• P_{max}	кВт	35	70	91 (110 ⁵)	131	175
Ток промежуточного контура						
• при DC 600 В	А	27	60	92	134	200
• в режиме S6 (40 %)	А	35	79	121	176	244
• макс.	А	59	117	152 (176 ⁵)	218	292
Входной ток						
• ном. ток при 3 AC 380/400/480 В	А	26/25/21	58/55/46	88/84/70	128/122/102	192/182/152
• в режиме S6 (40 %) при 400 В	А	32	71	108	161	220
• макс. при 400 В	А	54	107	139 (168 ⁵)	200	267
Потребление тока Питание электр. DC 24 В, макс.						
	А	1,1	1,5	1,9	2,0	2,5 (2,1 ⁸)
Допустимый ток						
• шин DC 24 В	А	20	20	20	20	20
• шины промежуточного контура	А	100	200	200	200	200
Емкость промежуточного контура						
• активный модуль питания	мкФ	710	1410	1880	2820	3995
• приводная группа, макс.	мкФ	20000	20000	20000	20000	20000
Внутреннее/внешнее воздушное охлаждение						
• мощность потерь ¹⁾						
– общая мощность потерь при типах охлаждения: внутреннее воздушное охлаждение, внешнее воздушное охлаждение; Cold Plate, жидкостное охлаждение	кВт	0,29	0,67	0,95	1,39	2,26
– при внешнем воздушном охлаждении, внутр./внешн.	кВт	0,09/0,2	0,17/0,5	0,25/0,7	0,3/1,0	0,55/1,71
• потребность в охлаждающем воздухе	м ³ /сек	0,016	0,031	0,044	0,144	0,144
• уровень шума L_{pA} (1 м)	дБ	< 60	< 65	< 60	< 75	< 75
Система охлаждения Cold-Plate						
• мощность потерь внутр./внешн. ¹⁾	кВт	0,07/0,21	0,13/0,52	0,19/0,74	0,3/1,1	0,46/1,8
• тепловое сопротивление R_{th}	К/Вт	0,075	0,055	0,05	0,028	0,028
Жидкостное охлаждение⁶⁾						
• мощность потерь внутр./внешн.	кВт	–	–	–	–	0,46/1,8
– ном. объемный ток для воды при перепаде давления 70 кПа ⁷⁾	л/мин	–	–	–	–	8
– объем жидкости, внутр.	мл	–	–	–	–	100
– температура охлаждающего вещества, макс.	°C	–	–	–	–	–
– без ухудшения характеристик	°C	–	–	–	–	45
– с ухудшением характеристик	°C	–	–	–	–	50
– уровень шума L_{pA} (1 м)	дБ	–	–	–	–	< 73

Технические параметры (продолжение)

Напряжение питающей сети 3 AC 380 ... 480 В						
• внутреннее воздушное охлаждение	6SL3130–	7TE21–6AA3	7TE23–6AA3	7TE25–5AA3	7TE28–0AA3	7TE31–2AA3
• внешнее воздушное охлаждение	6SL3131–	7TE21–6AA3	7TE23–6AA3	7TE25–5AA3	7TE28–0AA3	7TE31–2AA3
• система охлаждения Cold–Plate	6SL3136–	7TE21–6AA3	7TE23–6AA3	7TE25–5AA3	7TE28–0AA3	7TE31–2AA3
• жидкостное охлаждение	6SL3135–					7TE31–2AA3
Наименование	Активный модуль питания книжного формата					
Мощность питания/рекуперации						
• ном. мощность P_n при 3 AC 380 В	кВт	16	36	55	80 (64⁴)	120 (84⁴)
Подключение к сети U1, V1, W1		винтовые зажимы (X1)	винтовая шпилька M6 (X1)	винтовая шпилька M8 (X1)	винтовая шпилька M8 (X1)	винтовая шпилька M8 (X1)
• поперечное сечение соединения, макс.	мм ²	2,5 ... 10	2,5 ... 50	2,5 ... 95, 2 × 35	2,5 ... 120, 2 × 50	2,5 ... 120, 2 × 50
Пластина для подключения экрана		встроена в штекер	см. Принадлежности	см. Принадлежности	см. Принадлежности	см. Принадлежности
Соединение PE		винт M5	винт M6	винт M6	винт M8	винт M8
Длина кабеля, макс. сумма всех кабелей двигателя и промежуточного контура						
• экранированные	м	630 ²⁾	630 ²⁾	1000	1000	1000
Степень защиты		IP20	IP20	IP20	IP20	IP20
Размеры						
• ширина	мм	100	150	200	300	300
• высота	мм	380	380	380	380	380
– с вентилятором ³⁾	мм	–	–	–	629	629
– с патрубком	мм	–	–	–	–	553 ⁶⁾
• глубина						
– при внутреннем воздушном охлаждении	мм	270	270	270	270	270
– при внешнем воздушном охлаждении на/за монтажной плоскостью	мм	226/66,5	226/71	226/92	226/82	226/82
– при охлаждении Cold–Plate	мм	226	226	226	226	226
– при жидкостном охлаждении	мм	–	–	–	–	226
Вес, около						
• при внутреннем воздушном охлаждении	кг	7	10,3	17	23	23
• при внешнем воздушном охлаждении	кг	8,8	13,8	18,5	27,7	30,7
• при охлаждении Cold–Plate	кг	6,1	10,2	13,8	20,3	20,4
• при жидкостном охлаждении	кг	–	–	–	–	23

1) Мощность потерь активных модулей питания при ном. мощность вкл. потери питания электроники DC–24–В.

2) Макс. длины кабелей в комбинации с активным интерфейсным модулем и базовым сетевым фильтром (категория С3 по EN 61800–3).

3) Вентилятор поставляется вместе с активным модулем питания и должен быть смонтирован перед вводом в эксплуатацию активного модуля питания.

4) При охлаждении Cold–Plate из–за теплоперехода на внешний радиатор требуется снижение номинальных значений параметров. Дополнительную информацию см. Описание системы (на прилагаемом CD–ROM к каталогу NC 61).

5) Более высокая пиковая мощность возможна в комбинации с активным интерфейсным модулем 6SL3100–0BE25–5AB0 (условия для операций переключения см. Справочник по SINAMICS S120).

6) Соединения для охлаждающего вещества находятся на нижней стороне компонентов. Доступ с соответствующим инструментом гарантируется для всех соединительных элементов. Тип резьбы подводов воды: трубная резьба ISO 228 G × В.

7) Значение действительно для воды в качестве охлаждающего вещества, другие охлаждающие вещества см. Справочник по SINAMICS S120

8) Для 6SL3135–7TE31–2AA3

Приводная система SINAMICS S120

Книжный формат

Модули питания Активные модули питания

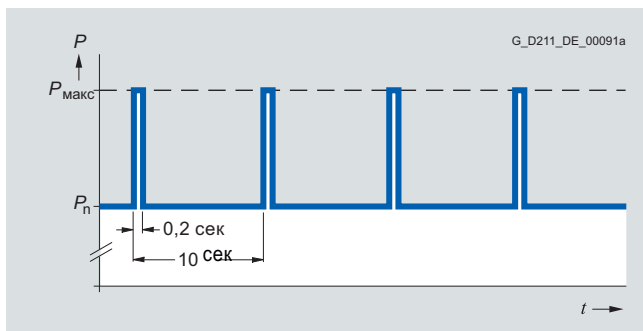
Данные для выбора и заказные данные

Описание	Заказной номер
Активный модуль питания книжный формат	
Внутреннее воздушное охлаждение ном. мощность:	
• 16 кВт	6SL3130-7TE21-6AA3
• 36 кВт	6SL3130-7TE23-6AA3
• 55 кВт	6SL3130-7TE25-5AA3
• 80 кВт	6SL3130-7TE28-0AA3
• 120 кВт	6SL3130-7TE31-2AA3
Внешнее воздушное охлаждение ном. мощность:	
• 16 кВт	6SL3131-7TE21-6AA3
• 36 кВт	6SL3131-7TE23-6AA3
• 55 кВт	6SL3131-7TE25-5AA3
• 80 кВт	6SL3131-7TE28-0AA3
• 120 кВт	6SL3131-7TE31-2AA3
Система охлаждения Cold-Plate ном. мощность:	
• 16 кВт	6SL3136-7TE21-6AA3
• 36 кВт	6SL3136-7TE23-6AA3
• 55 кВт	6SL3136-7TE25-5AA3
• 80 кВт	6SL3136-7TE28-0AA3
• 120 кВт	6SL3136-7TE31-2AA3
Жидкостное охлаждение ном. мощность:	
• 120 кВт	6SL3135-7TE31-2AA3
Принадлежности	
Пластина для подключения экрана для модулей питания/двигателей книжного формата	
• шириной 150 мм для внутреннего воздушного охлаждения	6SL3162-1AF00-0AA1
• шириной 150 мм для внешнего воздушного охлаждения и системы охлаждения Cold-Plate	6SL3162-1AF00-0BA1
• шириной 200 мм для внутреннего воздушного охлаждения	6SL3162-1AH01-0AA0
• шириной 200 мм для внешнего воздушного охлаждения и системы охлаждения Cold-Plate	6SL3162-1AH01-0BA0
• шириной 300 мм для всех типов охлаждения	6SL3162-1AH00-0AA0
Адаптер питания промежуточного контура для прямого подвода напряжения промежуточного контура	
• винтовые зажимы 0,5 ... 10 мм ² для модулей питания и модулей двигателей книжного формата шириной 50 мм и 100 мм	6SL3162-2BD00-0AA0
• винтовые зажимы 35 ... 95 мм ² для модулей питания и модулей двигателей книжного формата шириной 150 мм, 200 мм и 300 мм	6SL3162-2BM00-0AA0

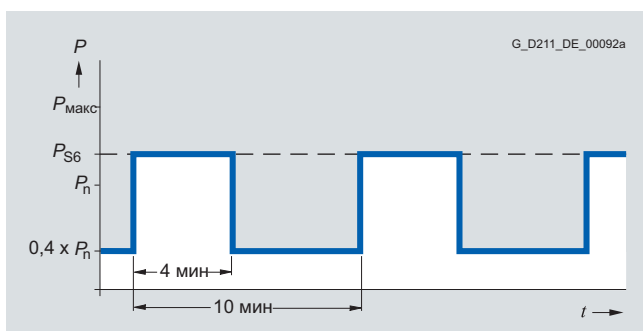
Описание	Заказной номер
Принадлежности (продолжение)	
Адаптер промежуточного контура (2 ш.) для многорядной конструкции Винтовые зажимы 35 ... 95 мм ² для всех модулей питания и модулей двигателей книжного формата	6SL3162-2BM01-0AA0
Адаптер клемм 24 В для всех модулей питания и модулей двигателей книжного формата	6SL3162-2AA00-0AA0
Вставная перемычка 24 В для соединения токоподводящих шин 24 В для книжного формата	6SL3162-2AA01-0AA0
Предупреждающие наклейки на 16 языках Набор предупреждающих наклеек на иностранных языках может быть помещен поверх стандартных надписей на немецком и английском. Набор наклеек прилагается к приборам. В набор входит по одной наклейке на следующих языках: китайский упрощенный, датский, финский, французский, греческий, итальянский, японский, корейский, голландский, польский, португальский/бразильский, русский, шведский, испанский, чешский и турецкий	6SL3166-3AB00-0AA0
Принадлежности для дозаказа	
Набор принадлежностей (клеммы, перемычка DRIVE-CLiQ, заглушки для защиты от пыли) для порта DRIVE-CLiQ	
• для активных модулей питания шириной 100 мм, внутр./внешн. воздушное охлаждение	6SL3163-8FD00-0AA0
• для активных модулей питания шириной 150 мм, внутр./внешн. воздушное охлаждение	6SL3163-8GF00-0AA0
• для активных модулей питания шириной 200 мм, внутр./внешн. воздушное охлаждение	6SL3163-8HH00-0AA0
• для активных модулей питания шириной 300 мм, внутр./внешн. воздушное охлаждение	6SL3163-8JM00-0AA0
• для активных модулей питания шириной 300 мм, жидкостное охлаждение	6SL3163-8JM50-0AA0
Заглушки для защиты от пыли (50 шт.) для порта DRIVE-CLiQ	6SL3066-4CA00-0AA0

Характеристики

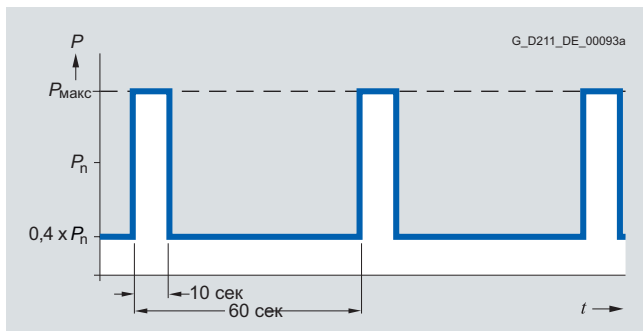
Допустимая перегрузка



Нагрузочный цикл с преднагрузкой

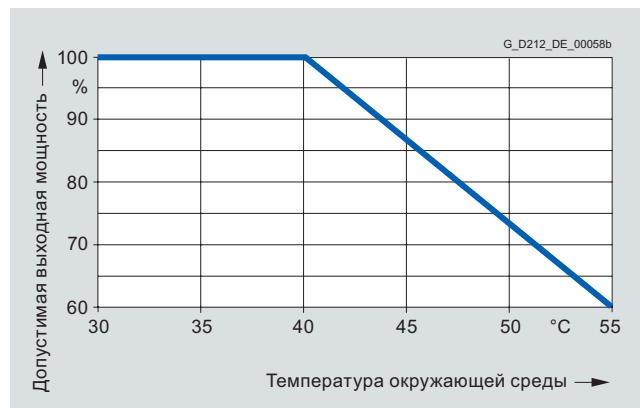


Нагрузочный цикл S6 с преднагрузкой

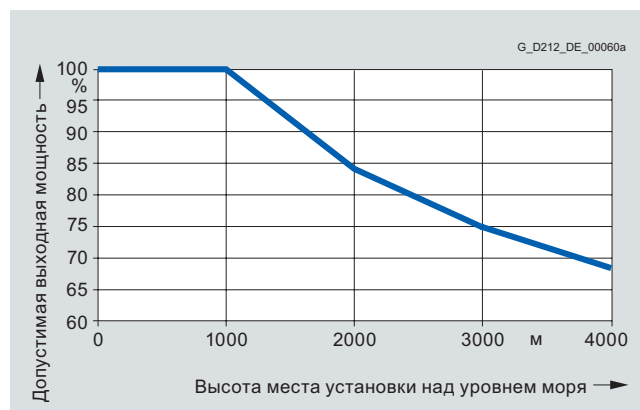


Нагрузочный цикл S6 с преднагрузкой

Кривые ухудшения характеристик



Выходная мощность в зависимости от температуры окружающей среды



Выходная мощность в зависимости от высоты места установки



Снижение номинальных значений напряжения в зависимости от высоты места установки

6

Приводная система SINAMICS S120

Книжный формат

Активные модули питания
Активные интерфейсные модули

Обзор



Активные интерфейсные модули на 16 кВт, 36 кВт, 55 кВт и 80 кВт/120 кВт

Активные интерфейсные модули образуют общий функциональный узел с активными модулями питания и являются обязательным условием для их работы. Активные интерфейсные модули оборудованы фильтром Clean Power и базовым подавлением помех, отвечая тем самым категории С3 согласно EN 61800–3 по эмиссии помех.

Фильтр Clean Power удаляет гармоники, вызванные частотой переключения, из питающей сети. Благодаря этому в приводную систему из питающей сети поступает синусоидальный ток и практически не создаются высшие гармоники.

Активные модули питания в комбинации с активным интерфейсным модулем могут работать и в сетях с изолированной нейтралью (сети IT).

Конструкция

В объем поставки активных интерфейсных модулей входят:

- штекер X21 для обработки температуры и управления вентилятором
- штекер X24 для подключения питания 24 В для встроенного вентилятора
- кабель DRIVE-CLiQ для соединения управляющего модуля с активным интерфейсным модулем; длина кабеля DRIVE-CLiQ = ширина активного интерфейсного модуля + 0,11 м
- пластина для подключения экрана для активного интерфейсного модуля 16 кВт
- 1 комплект предупреждающих наклеек на 16 языках

Данные для выбора и заказные данные

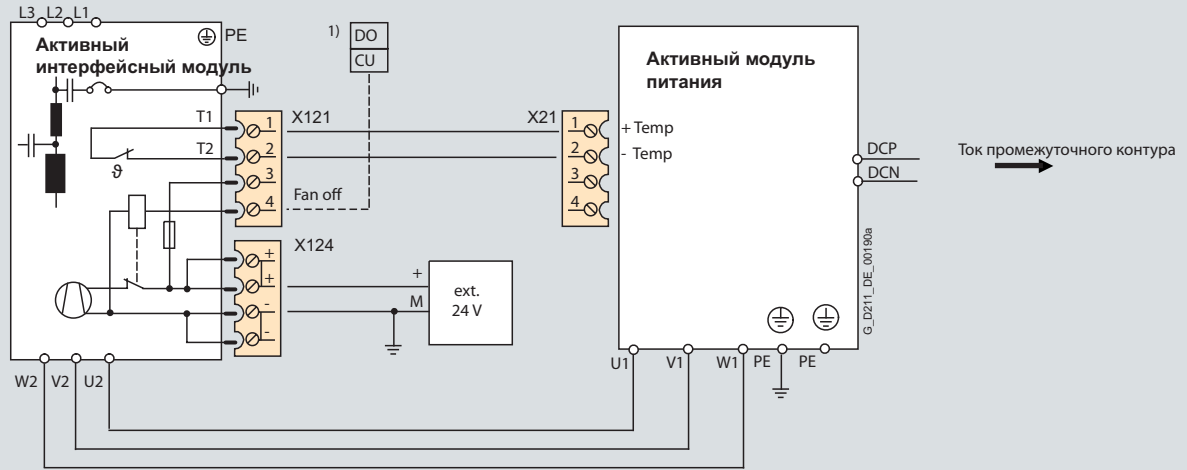
Ном. мощность активного модуля питания кВт	Подходит для активного модуля питания книжного формата	Активный интерфейсный модуль
16	6SL3130-7TE21-6AA3 6SL3131-7TE21-6AA3 6SL3136-7TE21-6AA3	Заказной номер 6SL3100-0BE21-6AB0
36	6SL3130-7TE23-6AA3 6SL3131-7TE23-6AA3 6SL3136-7TE23-6AA3	6SL3100-0BE23-6AB0
55	6SL3130-7TE25-5AA3 6SL3131-7TE25-5AA3 6SL3136-7TE25-5AA3	6SL3100-0BE25-5AB0
80	6SL3130-7TE28-0AA3 6SL3131-7TE28-0AA3 6SL3136-7TE28-0AA3	6SL3100-0BE28-0AB0
120	6SL3130-7TE31-2AA3 6SL3131-7TE31-2AA3 6SL3136-7TE31-2AA3 6SL3135-7TE31-2AA3	6SL3100-0BE31-2AB0

Принадлежности

Описание	Заказной номер
Пластина для подключения экрана ¹⁾	
• для активного интерфейсного модуля 36 кВт	6SL3163-1AF00-0AA0
• для активного интерфейсного модуля 55 кВт	6SL3163-1AH00-0AA0
• для активного интерфейсного модуля 80 кВт и 120 кВт	6SL3163-1AM00-0AA0
Кабель DRIVE-CLiQ с разъемами Степень защиты штекера IP20/IP20	
• для активного интерфейсного модуля 16 кВт, длина 0,31 м	6SL3060-4AK00-0AA0
• для активного интерфейсного модуля 36 кВт, длина 0,41 м	6SL3060-4AP00-0AA0
• для активного интерфейсного модуля 55 кВт, длина 0,6 м	6SL3060-4AU00-0AA0
• для активного интерфейсного модуля 80 кВт и 120 кВт, длина 0,95 м	6SL3060-4AA10-0AA0
Принадлежности для дозаказа	
Набор принадлежностей (клеммы, перемычка DRIVE-CLiQ)	
• для активного интерфейсного модуля 16 кВт	6SL3160-8CD10-0AA0
• для активного интерфейсного модуля 36 кВт	6SL3160-8DF10-0AA0
• для активного интерфейсного модуля 55 кВт	6SL3160-8EH10-0AA0
• для активного интерфейсного модуля 80 кВт и 120 кВт	6SL3160-8FM10-0AA0

¹⁾ Входит в объем поставки активного интерфейсного модуля 16 кВт.

Интеграция



1) Цифровой вход (DI) или цифровой выход (DO) управляется с управляющего модуля.

Пример подключения активного интерфейсного модуля

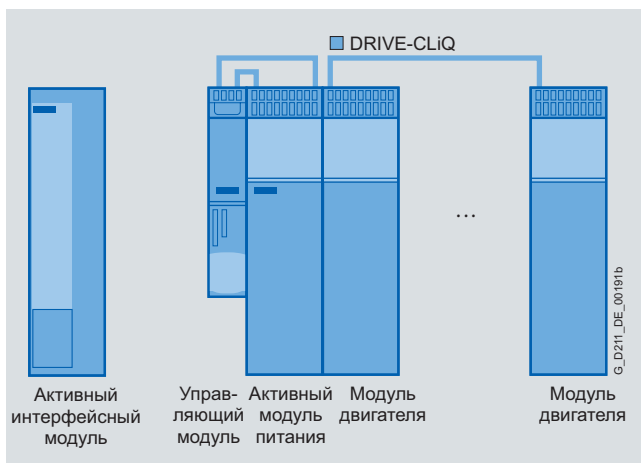
Активному интерфейсному модулю необходимо питание 24 В для работы встроенного вентилятора. Вентилятор начинает вращаться после подачи питания 24 В и при необходимости (срок службы, шум) может быть отключен из управляющего модуля через вход „Fan off“. Отключение вентилятора разрешается только в том случае, если питание приводной системы не работает, иначе возникает перегрев активного интерфейсного модуля.

Обработка встроенного в активный интерфейсный модуль термовыключателя осуществляется через подключенный активный модуль питания.

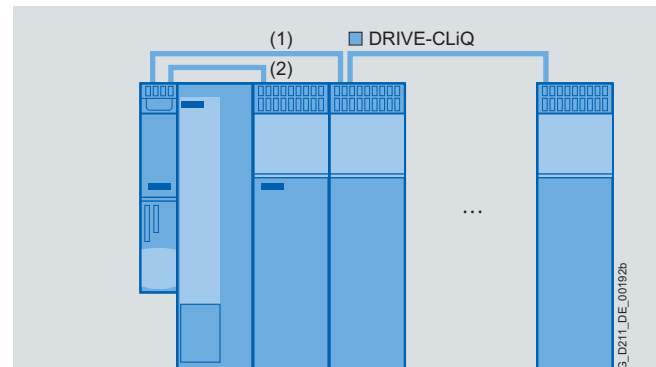
Активные интерфейсные модули должны использоваться на активных модулях питания с установленной версией микропрограммного обеспечения SINAMICS 2.5 SP1, или SINUMERIK 840D sl 1.5 HF5/2.5 HF2 или выше. Для решений с приводами SINAMICS S120 на базе версий исполняемых программ ниже версии микропрограммного обеспечения 2.5 SP1 (к примеру, встроенные в SINUMERIK 840D sl и SINUMERIK 802D sl решения с приводами), поставляются пакеты HFD.

Силовая разводка между активным интерфейсным модулем и активным модулем питания должна быть экранирована, если требуется соблюдение предельных значений для подавления помех. Экран кабеля через комплект для подключения экрана (опция) может быть соединен с активным интерфейсным модулем или активным модулем питания.

В зависимости от месторасположения активного интерфейсного модуля в приводной системе могут потребоваться дополнительные кабели DRIVE-CLiQ. При расположении слева от управляющего модуля и активного модуля питания дополнительных кабелей DRIVE-CLiQ не нужно. Если активный интерфейсный модуль устанавливается между управляющим модулем и активным модулем питания, то входящие в комплект активных модулей питания кабели DRIVE-CLiQ могут использоваться для создания линейной топологии, т.е. активный модуль питания и все модули двигателей в ряд на одной ветви DRIVE-CLiQ. При подключении активного модуля питания через отдельный кабель DRIVE-CLiQ необходимо заказать кабель DRIVE-CLiQ, имеющий обозначение (1). Подходящий для соединения (2) кабель DRIVE-CLiQ входит в объем поставки активного модуля питания. Кабели DRIVE-CLiQ для иных исполнений см. Соединительная техника MOTION-CONNECT.



Отдельный активный интерфейсный модуль



- Управляющий модуль | Активный интерфейсный модуль | Активный модуль питания | Модуль двигателя
- (1) Кабель DRIVE-CLiQ между управл. модулем и модулем двигателя
- | | |
|--|-------------------------|
| Активный интерфейсный модуль 16 кВт: | 0,31 м (см. Принадлеж.) |
| Активный интерфейсный модуль 36 кВт: | 0,41 м (см. Принадлеж.) |
| Активный интерфейсный модуль 55 кВт: | 0,60 м (см. Принадлеж.) |
| Актив. интерфейсный модуль 80 кВт и 120 кВт: | 0,95 м (см. Принадлеж.) |
- (2) Входит в объем поставки активных модулей питания

Активный интерфейсный модуль, интегрированный в приводную группу

Приводная система SINAMICS S120

Книжный формат

Активные модули питания
Активные интерфейсные модули

Технические параметры

Напряжение питающей сети 3 AC 380 ... 480 В						
• внутреннее воздушное охлаждение		6SL3100-0BE21-6AB0	6SL3100-0BE23-6AB0	6SL3100-0BE25-5AB0	6SL3100-0BE28-0AB0	6SL3100-0BE31-2AB0
Наименование		Активный интерфейсный модуль				
Ном. ток	A	27	60	88	132	200
Потребление тока Питание электроники DC 24 В, макс.	A	0,25	0,5	0,6	1,2	1,2
Внутреннее сопротивление Цифровой вход „Fan off“ (X21/контакт 4)	Ω	1440 ±10 %	1440 ±10 %	1440 ±10 %	1440 ±10 %	1440 ±10 %
Мощность потерь	Вт	300	390	450	575	800
Потребность в охлаждающем воздухе	м ³ /сек	0,03	0,04	0,075	0,15	0,15
Уровень шума L _{pA} (1 м)	дБ	57	60	66	68	68
Подключение к сети/силовой разъем L1, L2, L3 / U2, V2, W2		винтовые зажимы	винтовые зажимы	винтовая шпилька M8	винтовая шпилька M8	винтовая шпилька M8
• поперечное сечение соединения	мм ²	16	50	2,5 ... 95 или 2 × 35	2,5 ... 120 oder 2 × 50	2,5 ... 120 или 2 × 50
Термовыключатель (размыкатель)						
• разрывная мощность		AC 250 В/1,6 А DC 60 В/0,75 А	AC 250 В/1,6 А DC 60 В/0,75 А	AC 250 В/1,6 А DC 60 В/0,75 А	AC 250 В/1,6 А DC 60 В/0,75 А	AC 250 В/1,6 А DC 60 В/0,75 А
Соединение PE		винт M5	винт M5	винт M6	винт M8	винт M8
Степень защиты		IP20	IP20	IP20	IP20	IP20
Размеры						
• ширина	мм	100	150	200	300	300
• высота	мм	380	380	380	380	380
• глубина	мм	270	270	270	270	270
Вес, около	кг	11	18,5	21	29	36
Сертификации, согласно		cURus, ГОСТ Р	cURus, ГОСТ Р	cURus, ГОСТ Р	cURus, ГОСТ Р	cURus, ГОСТ Р
Подходит для активного модуля питания книжного формата	Тип	6SL3130-7TE21-6AA3 6SL3131-7TE21-6AA3 6SL3136-7TE21-6AA3	6SL3130-7TE23-6AA3 6SL3131-7TE23-6AA3 6SL3136-7TE23-6AA3	6SL3130-7TE25-5AA3 6SL3131-7TE25-5AA3 6SL3136-7TE25-5AA3	6SL3130-7TE28-0AA3 6SL3131-7TE28-0AA3 6SL3136-7TE28-0AA3	6SL3130-7TE31-2AA3 6SL3131-7TE31-2AA3 6SL3136-7TE31-2AA3 6SL3135-7TE31-2AA3
• ном. мощность активного модуля питания	кВт	16	36	55	80	120

Характеристики

См. Активные модули питания книжного формата (стр. 6/45).

Обзор



Сетевой дроссель HFD и демпфирующее сопротивление

В качестве альтернативы активным интерфейсным модулям для подключения активных модулей питания к сети могут использоваться пакет сетевого дросселя HFD. Сетевые дроссели со свойствами HFD и демпфирующим сопротивлением могут быть заказаны как пакет HFD или как пакет HFD в комбинации с сетевым фильтром и они необходимы для работы активных модулей питания.

Пакеты HFD используются для приводов SINAMICS S120, работающих на исполняемых версиях микропрограммного обеспечения ниже V2.5 SP1 (к примеру, интегрированные в SINUMERIK 802D sl/ 840D sl решения с приводами). Использование не сертифицированных сетевых дросселей может привести к нарушению функций или неполадкам в работе устройств.

Преимущества

- ограничение обратных воздействий на сеть и высокочастотных обратных воздействий
- сохранение энергии в режиме повышающего преобразователя напряжения активных модулей питания для увеличения напряжения промежуточного контура
- демпфирующее сопротивление в сетевом дросселе HFD гасит возможные системные колебания.

Область применения

Сетевые дроссели HFD могут использоваться для сетей 3 AC 400 В – 10 % до 3 AC 480 В + 10 %; 50/60 Гц ± 10 %.

Данные для выбора и заказные данные

Напряжение питающей сети 3 AC 380 ... 480 В		Пакет HFD	Пакет HFD с широкополосным сетевым фильтром		
Ном. мощность активного модуля питания	Подходит для активного модуля питания	Включает в себя сетевой дроссель HFD и демпфирующее сопротивление		Включает в себя сетевой дроссель HFD, демпфирующее сопротивление и широкополосный сетевой фильтр	
кВт	Тип		Заказной номер		Заказной номер
Пакет HFD с демпфирующим сопротивлением 0,3 кВт¹⁾					
16	6SL3130-7TE21-6AA3 6SL3131-7TE21-6AA3 6SL3136-7TE21-6AA3	6SL3000-ODE21-6AA0 + 6SN1113-1AA00-0DA0	6SN1111-0AA00-0BV0	6SL3000-ODE21-6AA0 + 6SN1113-1AA00-0DA0 + 6SL3000-0BE21-6AA0	6SN1111-0AA00-1BV0
36	6SL3130-7TE23-6AA3 6SL3131-7TE23-6AA3 6SL3136-7TE23-6AA3	6SL3000-ODE23-6AA0 + 6SN1113-1AA00-0DA0	6SN1111-0AA00-0CV0	6SL3000-ODE23-6AA0 + 6SN1113-1AA00-0DA0 + 6SL3000-0BE23-6AA0	6SN1111-0AA00-1CV0
Пакет HFD с демпфирующим сопротивлением 0,8 кВт					
16	6SL3130-7TE21-6AA3 6SL3131-7TE21-6AA3 6SL3136-7TE21-6AA3	6SL3000-ODE21-6AA0 + 6SL3100-1BE21-3AA0	6SN1111-0AA00-0BV1	6SL3000-ODE21-6AA0 + 6SL3100-1BE21-3AA0 + 6SL3000-0BE21-6AA0	6SN1111-0AA00-1BV1
36	6SL3130-7TE23-6AA3 6SL3131-7TE23-6AA3 6SL3136-7TE23-6AA3	6SL3000-ODE23-6AA0 + 6SL3100-1BE21-3AA0	6SN1111-0AA00-0CV1	6SL3000-ODE23-6AA0 + 6SL3100-1BE21-3AA0 + 6SL3000-0BE23-6AA0	6SN1111-0AA00-1CV1
55	6SL3130-7TE25-5AA3 6SL3131-7TE25-5AA3 6SL3136-7TE25-5AA3	6SL3000-ODE25-5AA1 + 6SL3100-1BE21-3AA0	6SN1111-0AA00-0DV0	6SL3000-ODE25-5AA1 + 6SL3100-1BE21-3AA0 + 6SL3000-0BE25-5AA0	6SN1111-0AA00-1DV0
80	6SL3130-7TE28-0AA3 6SL3131-7TE28-0AA3 6SL3136-7TE28-0AA3	6SL3000-ODE28-0AA1 + 6SL3100-1BE21-3AA0	6SN1111-0AA00-0EV0	6SL3000-ODE28-0AA1 + 6SL3100-1BE21-3AA0 + 6SL3000-0BE28-0AA0 +	6SN1111-0AA00-1EV0
120	6SL3130-7TE31-2AA3 6SL3131-7TE31-2AA3 6SL3136-7TE31-2AA3 6SL3135-7TE31-2AA3	6SL3000-ODE31-2AA1 + 6SL3100-1BE21-3AA0	6SN1111-0AA00-0FV0	6SL3000-ODE31-2AA1 + 6SL3100-1BE21-3AA0 + 6SL3000-0BE31-2AA1	6SN1111-0AA00-1FV0

¹⁾ Для надежной работы демпфирующего сопротивления 0,3 кВт необходимо измерять температуру при эксплуатации (см. Справочник по оборудованию SINAMICS S120 – силовые части книжного формата). Поэтому предпочтительным является использование демпфирующего сопротивления 0,8 кВт.

Приводная система SINAMICS S120

Книжный формат

Активные модули питания
Сетевые дроссели HFD/демпфирующие сопротивления

Технические параметры

<i>Напряжение питающей сети 3 AC 380 ... 480 В</i>						
Наименование		6SL3000-0DE21-6AA0	6SL3000-0DE23-6AA0	6SL3000-0DE25-5AA1	6SL3000-0DE28-0AA1	6SL3000-0DE31-2AA1
Сетевой дроссель HFDI						
Ном. ток	A	30	67	103	150	225
Мощность потерь, тип.	кВт	0,17	0,25	0,35	0,45	0,59
Подключение к сети/силовой разъем 1U1, 1V1, 1W1/1U2, 1V2, 1W2		винтовые зажимы 16 мм ²	винтовые зажимы 35 мм ²	винтовые зажимы 70 мм ²	рейка для подключения M10	рейка для подключения M10
Соединение PE		винтовые зажимы 16 мм ²	винтовые зажимы 35 мм ²	винтовые зажимы 70 мм ²	рейка для подключения M10	рейка для подключения M10
Степень защиты		IP20	IP20	IP20	IP00	IP00
Размеры						
• ширина	мм	150	150	150	200	275
• высота	мм	125	235	290	210	265
• длина	мм	330	330	330	380	480
Вес, около	кг	13	21	27	37	67
Подходит для активного модуля питания книжного формата	Тип	6SL3130-7TE21-6AA3 6SL3131-7TE21-6AA3 6SL3136-7TE21-6AA3	6SL3130-7TE23-6AA3 6SL3131-7TE23-6AA3 6SL3136-7TE23-6AA3	6SL3130-7TE25-5AA3 6SL3131-7TE25-5AA3 6SL3136-7TE25-5AA3	6SL3130-7TE28-0AA3 6SL3131-7TE28-0AA3 6SL3136-7TE28-0AA3	6SL3130-7TE31-2AA3 6SL3131-7TE31-2AA3 6SL3136-7TE31-2AA3 6SL3135-7TE31-2AA3
• ном. мощность активного модуля питания	кВт	16	36	55	80	120

Данные для выбора и заказные данные

Демпфирующее сопротивление (входит в пакет HFD)		Заказной номер
Описание		
Сопротивление HFD, 0,8 кВт для всех сетевых дросселей HFD		6SL3100-1BE21-3AA0
Внешнее импульсное сопротивление, 0,3 кВт		6SN1113-1AA00-0DA0

Технические параметры

Наименование		6SL3100-1BE21-3AA0	6SN1113-1AA00-0DA0
Сопротивление HFD для всех сетевых дросселей HFD			Внешнее импульсное сопротивление
Сопротивление, низкоиндуктивное	Ω	15	15
Демпфирование при 0 ... 230 кГц	дБ	≤ 3	≤ 3
Мощность	кВт	0,8	0,3
Тип охлаждения		самоохлаждение	самоохлаждение
Степень защиты по DIN EN 60529 (IEC 60529)		IP51	IP54
Размеры			
• ширина	мм	270	80
• высота	мм	75	210
• глубина	мм	555	53
Вес, около	кг	5,5	3,4
Соединительный кабель входит в объем поставки	м	5	3
Сертификации, согласно		cULus, ГОСТ Р	cULus, ГОСТ Р

Обзор



Сетевые фильтры в комбинации с активными интерфейсными модулями или с сетевыми дросселями HFD и соответствующей структурой привода ограничивают вызванные в силовом модуле электромагнитные помехи до предельных значений категории C2 по EN 61800-3. Сетевые фильтры подходят только для прямого подключения к сетям TN.

Указание: Согласно стандарту IEC 61800-3 необходимо подавление помех в зависимости от условий использования, в ЕС это является обязательным согласно Директивам по конструированию систем электромагнитной совместимости (закон). Для этого необходимы сетевые фильтры и сетевые дроссели. Использование несертифицированных фильтров может привести к превышению предельных значений, резонансу, перенапряжениям и разрушению двигателей или устройств. Соответствие CE-ЭМС укомплектованного приводными элементами станка должно быть подтверждено вместе с используемыми помехоподавляющими устройствами, к примеру, сетевыми фильтрами, перед вводом в эксплуатацию изготовителем станка.

Для приводной системы SINAMICS S120 как опция имеется согласованные по мощности серии сетевых фильтров книжного формата. Эти сетевые фильтры различаются частотным диапазоном, в котором они уменьшают электромагнитные помехи.

- С помощью базовых сетевых фильтров в комбинации с активными интерфейсными модулями можно либо расширить предельные значения напряжения помех до категории C2 (IEC 61800-3), либо, сохраняя категорию C3, увеличить суммарную длину кабелей в конфигурации¹⁾.
- Широкополосные сетевые фильтры предназначены для комбинаций активных модулей питания с сетевыми дросселями HFD²⁾.

¹⁾ Активные интерфейсные модули должны работать на активных модулях питания с версией микропрограммного обеспечения SINAMICS V2.5 SP1, или версией ПО SINUMERIK 840D sl 1.5 HF5/2.5 HF2 или выше.

²⁾ Для решений с приводами SINAMICS S120 на основе исполняемых версий ниже FW V2.5SP1 (к примеру, решения с приводами в SINUMERIK 840D sl и SINUMERIK 802D sl), поставляются пакеты HFD.

Обзор



Базовые сетевые фильтры используются на станках, на которых эмиссия линейных помех в частотном диапазоне от 150 кГц до 30 МГц должна подавляться согласно требованиям CE-ЭМС.

Базовые сетевые фильтры подходят для решения трех задач:

- С помощью базовых сетевых фильтров в комбинации с активными интерфейсными модулями можно расширить предельные значения напряжения помех до категории C2 (IEC 61800-3), или
- Сохраняя категорию C3, можно увеличить суммарную длину кабелей в конфигурации приводов
- В комбинации с сетевым дросселем HFD для активных модулей питания 16 кВт, 36 кВт и 55 кВт можно достичь соответствия CE ЭМС, если:
 - станок/установка будут введены в эксплуатацию только в промышленных сетях
 - число осей < 12
 - суммарная длина кабелей < 150 м
 - изготовитель станка (OEM) должен подтвердить соответствие CE станка/установки через аккредитованную лабораторию ЭМС (к примеру, через фирму EPCOS; emv.labor@epcos.com)

Данные для выбора и заказные данные

Ном. мощность активного модуля питания кВт	Подходит для активного модуля питания книжного формата	Базовый сетевой фильтр
		Заказной номер
16	6SL3130-7TE21-6AA3 6SL3131-7TE21-6AA3 6SL3135-7TE21-6AA3	6SL3000-OBE21-6DA0
36	6SL3130-7TE23-6AA3 6SL3131-7TE23-6AA3 6SL3136-7TE23-6AA3	6SL3000-OBE23-6DA1
55	6SL3130-7TE25-5AA3 6SL3131-7TE25-5AA3 6SL3136-7TE25-5AA3	6SL3000-OBE25-5DA0
80	6SL3130-7TE28-0AA3 6SL3131-7TE28-0AA3 6SL3136-7TE28-0AA3	6SL3000-OBE28-0DA0
120	6SL3130-7TE31-2AA3 6SL3131-7TE31-2AA3 6SL3136-7TE31-2AA3 6SL3135-7TE31-2AA3	6SL3000-OBE31-2DA0

Приводная система SINAMICS S120

Книжный формат

Активные модули питания
Базовый сетевой фильтр

Технические параметры

Напряжение питающей сети 3 AC 380 ... 480 В

Наименование		6SL3000-0BE21-6DA0	6SL3000-0BE23-6DA1	6SL3000-0BE25-5DA0	6SL3000-0BE28-0DA0	6SL3000-0BE31-2DA0
Базовый сетевой фильтр						
ном. ток	А	36	74	105	132	192
Мощность потерь	кВт	0,016	0,028	0,041	0,048	0,086
Подключение к сети/силовые зажимы L1, L2, L3 / U, V, W		винтовые зажимы	винтовые зажимы	винтовые зажимы	винтовые зажимы	винтовые зажимы
	• поперечное сечение соединения	мм ²	10	35	50	95
Соединение PE		винтовая шпилька M6 по DIN 46234	винтовая шпилька M6 по DIN 46234	винтовая шпилька M8 по DIN 46234	винтовая шпилька M10 по DIN 46234	винтовая шпилька M10 по DIN 46234
Степень защиты		IP20	IP20	IP20	IP20	IP20
Размеры						
• ширина	мм	50	75	100	150	150
• высота	мм	429	433	466	479	479
• глубина	мм	226	226	226	226	226
Вес, около	кг	5	7,5	11,5	18,2	18,8
Сертификации, согласно		cURus, ГОСТ Р	cURus, ГОСТ Р	cURus, ГОСТ Р	cURus, ГОСТ Р	cURus, ГОСТ Р
Подходит для активного модуля питания книжного формата	Тип	6SL3130-7TE21-6AA3 6SL3131-7TE21-6AA3 6SL3136-7TE21-6AA3	6SL3130-7TE23-6AA3 6SL3131-7TE23-6AA3 6SL3136-7TE23-6AA3	6SL3130-7TE25-5AA3 6SL3131-7TE25-5AA3 6SL3136-7TE25-5AA3	6SL3130-7TE28-0AA3 6SL3131-7TE28-0AA3 6SL3136-7TE28-0AA3	6SL3130-7TE31-2AA3 6SL3131-7TE31-2AA3 6SL3136-7TE31-2AA3 6SL3135-7TE31-2AA3
	• ном. мощность активного модуля питания	кВт	16	36	55	80

Дополнительная информация

Учитывать указания по использованию базовых сетевых фильтров в комбинации с активными модулями питания 16 кВт до 55 кВт согласно справочнику по оборудованию: SINAMICS S120 – силовые части книжного формата.

Приводная система SINAMICS S120

Книжный формат

Активные модули питания – широкополосные сетевые фильтры/ комплект переходников для дросселей HFD

Обзор



Широкополосные сетевые фильтры для активных модулей питания 16 кВт до 120 кВт ориентируются в своих свойствах демпфирования не только на требования стандартов ЭМС для частотного диапазона от 150 кГц до 30 МГц, но и охватывают диапазон низких частот от 2 кГц. Тем самым эти

сетевые фильтры подобно активным интерфейсным модулям имеют расширенный диапазон функций, обеспечивающий определенную независимость от места монтажа станка касательно в большинстве случаев неизвестных свойств сети (к примеру, полное сопротивление сети).

Для активных модулей питания книжного формата пакеты HFD (сетевой дроссель HFD вкл. демпфирующее сопротивление) в комбинации с широкополосными сетевым и фильтрами поставляются как согласованные логические единицы¹⁾.

Указание: Согласно стандартам ЭМС (производственный стандарт IEC 61800-3 EN 61800-3; VDE 0160 T 100) необходимо подавление радиопомех. В ЕС это установлено директивно. Для этого необходимы самостоятельные и компактные активные интерфейсные модули или пакеты HFD (сетевой дроссель HFD и демпфирующее сопротивление) в комбинации с широкополосным сетевым фильтром. Широкополосный сетевой фильтр образует вместе с пакетом HFD настроенный специально на метод повышающего преобразователя напряжения активных модулей питания блок. Использование несертифицированных фильтров может привести к превышению предельных значений, резонансу, перенапряжениям и разрушению двигателей или устройств.

Для решений с приводами SINAMICS S120 на основе исполняемых версий ниже FW V2.5 SP1 (к примеру, встроенные регуляторы в SINUMERIK 802D sl/840D sl), используются пакеты HFD.

Технические параметры

Напряжение питающей сети 3 AC 380 ... 480 В

		6SL3000- 0BE21-6AA0	6SL3000- 0BE23-6AA0	6SL3000- 0BE25-5AA0	6SL3000- 0BE28-0AA0	6SL3000- 0BE31-2AA0
Наименование		Широкополосный сетевой фильтр				
ном. ток	A	30	67	103	150	225
Мощность потерь	кВт	0,07	0,09	0,11	0,15	0,20
Подключение к сети/силовые зажимы L1, L2, L3 / U, V, W		винтовые зажимы 10 мм ²	винтовые зажимы 50 мм ²	винтовые зажимы 50 мм ²	винтовые зажимы 95 мм ²	рейка для подключения M10
Соединение PE		на корпусе винтом M5	на корпусе винтом M8	на корпусе винтом M8	на корпусе винтом M8	на корпусе винтом M8
Степень защиты		IP20	IP20	IP20	IP20	IP00
Размеры						
• ширина	мм	130	130	130	200	300
• высота	мм	480	480	480	480	480
• глубина	мм	150	245	260	260	260
Вес, около	кг	8,5	14,5	15,5	26	34,5
Сертификации, согласно		cURus, ГОСТ Р, ГОСТ Р	cURus, ГОСТ Р, ГОСТ Р	cURus, ГОСТ Р, ГОСТ Р	cURus, ГОСТ Р, ГОСТ Р	cURus, ГОСТ Р, ГОСТ Р
Подходит для активного модуля питания книжного формата	Тип	6SL3130- 7TE21-6AA3 6SL3131- 7TE21-6AA3 6SL3136- 7TE21-6AA3	6SL3130- 7TE23-6AA3 6SL3131- 7TE23-6AA3 6SL3136- 7TE23-6AA3	6SL3130- 7TE25-5AA3 6SL3131- 7TE25-5AA3 6SL3136- 7TE25-5AA3	6SL3130- 7TE28-0AA3 6SL3131- 7TE28-0AA3 6SL3136- 7TE28-0AA3	6SL3130- 7TE31-2AA3 6SL3131- 7TE31-2AA3 6SL3136- 7TE31-2AA3 6SL3135- 7TE31-2AA3
• ном. мощность активного модуля питания	кВт	16	36	55	80	120

¹⁾ См. Сетевые дроссели HFD, Данные для выбора и заказные данные (стр. 6/49).

Приводная система SINAMICS S120

Книжный формат

Активные модули питания – широкополосные сетевые фильтры/

Принадлежности



Смонтированный с помощью комплекта переходников сетевой фильтрпакет

Для устройств книжного формата предлагаются очень компактные комплекты переходников для монтажа. С их помощью сетевые фильтры и сетевые дроссели HFD могут быть смонтированы в электрошкафу компактно друг над другом.

Данные для выбора и заказные данные

Мощность активного модуля питания кВт	Подходит для сетевых фильтрпакетов HFD	Комплект переходников для дросселей HFD
16	6SL3000-0FE21-6AA0	Заказной номер 6SL3060-1FE21-6AA0
36	6SL3000-0FE23-6AA0	6SN1162-0GA00-0CA0

Обзор

В зависимости от мощности активных модулей питания используются подходящие активные компоненты со стороны сети.

Подробную информацию по перечисленным главным контакторам, силовым разъединителям, предохранителям и силовым выключателям см. каталоги LV 1 и ET B1.

Таблицы ниже являются рекомендацией.

Выбор активных компонентов со стороны сети для активных модулей питания книжного формата

Ном. мощность	Подходит для активного модуля питания книжного формата	Главный контактор	Выходной интерфейс для главного контактора	Главный выключатель	Опережающий вспомогательный выключатель для главного выключателя
кВт	Тип 6SL3130– 6SL3131–	Тип	Заказной номер	Заказной номер	Заказной номер
16	7TE21–6AA3	3RT1035-...	3TX7004-1LB00	3LD2504-0TK51	3LD9200-5B
36	7TE23–6AA3	3RT1045-...	3TX7004-1LB00	3LD2704-0TK51	3LD9200-5B
55	7TE25–5AA3	3RT1054-...	3TX7004-1LB00	3KA5330-1GE01	3KX3552-3EA01
80	7TE28–0AA3	3RT1056-...	3TX7004-1LB00	3KA5330-1GE01	3KX3552-3EA01
120	7TE31–2AA3	3RT1065-...	3TX7004-1LB00	3KA5730-1GE01	3KX3552-3EA01

Ном. мощность	Подходит для активного модуля питания книжного формата	Силовой выключатель IEC 60947	Силовой выключатель UL489/ CSA C22.2 No. 5-02	Разъединитель-предохранитель	Силовой разъединитель с держателями предохранителей	Опережающий вспомогательный выключатель для силового разъединителя с держателями предохранителей
кВт	Тип 6SL3130– 6SL3131– 6SL3136– 6SL3135–	Заказной номер	Заказной номер	Заказной номер	Заказной номер	Заказной номер
16	7TE21–6AA3	3RV1031-4FA10	3VL2105-2KN30-....	3NP4010-0CH01	3KL5030-1GB01	3KX3552-3EA01
36	7TE23–6AA3	3RV1041-4LA10	3VL2108-2KN30-....	3NP4010-0CH01	3KL5230-1GB01	3KX3552-3EA01
55	7TE25–5AA3	3VL2712-1DC33-....	3VL2112-2KN30-....	3NP4270-0CA01	3KL5530-1GB01	3KX3552-3EA01
80	7TE28–0AA3	3VL3720-1DC33-....	3VL3117-2KN30-....	3NP4270-0CA01	3KL5530-1GB01	3KX3552-3EA01
120	7TE31–2AA3	3VL3725-1DC36-....	3VL3125-2KN30-....	3NP5360-0CA00	3KL5730-1GB01	3KX3552-3EA01

Ном. мощность	Подходит для активного модуля питания книжного формата	Предохранитель NEOZED (gL/gG)			Предохранитель DIAZED (gL/gG)			Предохранитель NH (gL/gG)			Предохранитель UL/CSA, Class J ¹⁾		
		ном. ток	размер	заказной номер	ном. ток	размер	заказной номер	ном. ток	размер	заказной номер	ном. ток	размер	Nr.
16	7TE21–6AA3	35 A	D02	5SE2335	35 A	DIII	5SB411	35 A	000	3NA3814	35 A	27 × 60	AJT35
36	7TE23–6AA3	–	–	–	80 A	DIV	5SC211	80 A	000	3NA3824	80 A	29 × 117	AJT80
55	7TE25–5AA3	–	–	–	–	–	–	125 A	1	3NA3132	125 A	41 × 146	AJT125
80	7TE28–0AA3	–	–	–	–	–	–	160 A	1	3NA3136	175 A	41 × 146	AJT175
120	7TE31–2AA3	–	–	–	–	–	–	250 A	1	3NA3144	250 A	54 × 181	AJT250

¹⁾ Не подходит для силового разъединителя 3NP и 3KL.

Приводная система SINAMICS S120

Книжный формат

Модули питания Модули питания Basic

Обзор



Модули питания Basic книжного формата

Для приложений, энергия рекуперации в которых не возникает или энергообмен между моторными и генераторными осями происходит в промежуточном контуре, предлагаются модули питания Basic. Модули питания Basic могут только подавать энергию из сети в промежуточный контур, рекуперация в сеть невозможна. Через 6-импульсную мостовую схему постоянное напряжение промежуточного контура формируется напрямую из 3-фазного напряжения сети. Модули питания Basic подходят для подключения к заземленным сетям TN, TT и незаземленным симметричным сетям IT. Подзарядка подключенных модулей двигателей осуществляется через встроенные резисторы (20 кВт и 40 кВт) или через управление тиристорами (100 кВт).

Модули питания Basic 20 кВт и 40 кВт оборудованы встроенным тормозным прерывателем и после подключения внешнего тормозного резистора могут использоваться напрямую для приложений с генераторным режимом. Модуль торможения необходим только в комбинации с модулем питания Basic 100 кВт в генераторном режиме.

Конструкция

Модули питания Basic книжного формата стандартно имеют следующие интерфейсы:

- 1 подключение к сети
- 1 разъем для питания электроники DC 24 В
- 1 соединение промежуточного контура
- 3 разъема DRIVE-CLiQ
- 1 соединение для тормозного резистора (только модули питания Basic 20 кВт и 40 кВт)
- 1 вход датчика температуры

Состояние модулей питания Basic отображается двумя многоцветными LED.

В объем поставки модулей питания Basic входят:

- кабель DRIVE-CLiQ для подключения к расположенному слева управляющему модулю с регулятором
- кабель DRIVE-CLiQ по ширине модуля питания Basic для подключения к следующему за ним модулю двигателя
- перемычка для соединения шины DC 24 В со следующим модулем двигателя
- адаптер клемм 24 В (X24)
- штекер X21
- 2 заглушки для не используемых разъемов DRIVE-CLiQ
- 1 комплект предупреждающих наклеек на 16 языках
- 1 теплопроводящая пленка (только модули питания Basic с системой охлаждения Cold-Plate)

Интеграция

Модуль питания Basic получает свою управляющую информацию через DRIVE-CLiQ от:

- управляющего модуля CU320
- SINUMERIK 802D sl
- SINUMERIK 840D sl с
 - NCU 710.2
 - NCU 720.2
 - NCU 720.2 PN
 - NCU 730.2
 - NCU 730.2 PN
 - Numeric Control Extensions NX10/NX15

Для работы модуля питания Basic необходима исполняемая программа SINAMICS с версией микропрограммного обеспечения 2.5 или выше.

Модули питания Basic должны работать на управляющем модуле с версией микропрограммного обеспечения SINAMICS V2.5 SP1 или версией ПО SINUMERIK 840D sl 1.5 HF5/2.5 HF2 или выше.

Указание: Встроенный в тормозной резистор термовыключатель должен быть интегрирован в цепь отключения привода, чтобы при ошибке не допустить тепловой перегрузки системы. Если тормозной резистор не подключается, то установить перемычку между X21.1 и X21.2.

Технические параметры

Напряжение питающей сети До 2000 м над уровнем моря	3 AC 380 ... 480 В ±10 % (–15 % < 1 мин) ¹⁾
Частота сети	47 ... 63 Гц
Коэффициент мощности сети при ном. мощность	
• основная гармоника (cos φ ₁) ²⁾	> 0,96
• общий (λ)	0,75 ... 0,93
Категория перенапряжения по EN 60664–1	класс III
Напряжение промежуточного контура, около	1,35 × напряжение сети ²⁾
Питание электроники	DC 24 В, –15 %/+20 %
Подавление помех	
• стандарт	Нет подавления помех
– модули питания Basic 20 кВт и 40 кВт	Категория С3 по EN 61800–3 до общей длины кабелей 350 м (экранированные)
– модули питания Basic 100 кВт	Категория С2 по EN 61800–3 до общей длины кабелей 350 м (экранированные)
• с сетевым фильтром	
Тип охлаждения	<ul style="list-style-type: none"> • внутреннее воздушное охлаждение, силовые части с форсированным воздушным охлаждением через встроенный вентилятор • система охлаждения Cold-Plate
Температура окружающей среды и температура охлаждающего вещества (воздух) при работе для компонентов со стороны сети, модулей питания и модулей двигателей	0 ... 40 °C без ухудшения характеристик, > 40 ... 55 °C см. кривые ухудшения характеристик
Высота места установки	До 1000 м над уровнем моря без ухудшения характеристик, > 1000 ... 4000 м над уровнем моря см. кривые ухудшения характеристик
Свидетельства о соответствии	CE (Директива по низкому напряжению и Директивы по конструированию систем электромагнитной совместимости)
Сертификации, согласно	cULus, ГОСТ Р

¹⁾ После соответствующего параметрирования и с уменьшенной мощностью возможна работа и в сетях с 3 AC 200 ... 240 В ±10 %.

²⁾ Напряжение промежуточного контура является нерегулируемым и зависит от нагрузки. Дополнительную информацию см. Описание системы (на прилагаемом CD-ROM к каталогу NC 61).

Приводная система SINAMICS S120

Книжный формат

Модули питания Модули питания Basic

Технические параметры (продолжение)

Напряжение питающей сети 3 AC 380 ... 480 В		6SL3130-1TE22-0AA0	6SL3130-1TE24-0AA0	6SL3130-1TE31-0AA0
• внутреннее воздушное охлаждение с модулями с лаковым покрытием		6SL3130-1TE22-0AA0	6SL3130-1TE24-0AA0	6SL3130-1TE31-0AA0
• система охлаждения Cold-Plate		6SL3136-1TE22-0AA0	6SL3136-1TE24-0AA0	6SL3136-1TE31-0AA0
Наименование Модуль питания Basic книжного формата				
Мощность				
• ном. мощность P_N при 3 AC 380 В	кВт	20	40	100
• в режиме S6 (40 %) P_{S6}	кВт	26	52	130
• P_{max}	кВт	60	120	175
Тормозная мощность с внешним тормозным резистором				
• P_{Vmax} ($=2 \times P_N$)	кВт	40	80	–
• длительная тормозная мощность P_d ($=0,25 \times P_N$)	кВт	5	10	–
Ток промежуточного контура				
• при DC 600 В	А	34	67	167
• в режиме S6 (40 %)	А	43	87	217
• макс.	А	100	200	292
Входной ток				
• ном. ток при 3 AC 380 В	А	35	69	172
• макс.	А	113	208	301
Порог включения тормозной прерыватель		В	774	–
Величина сопротивления внешний тормозной резистор		Ω	$\geq 14,8$	$\geq 7,4$
Длина кабеля к тормозному резистору, макс.		м	15	–
Соединение для тормозного резистора (X2)			винтовые зажимы	винтовые зажимы
• поперечное сечение соединения, макс.	мм ²	0,5 ... 4	0,5 ... 10	–
Потребление тока питание электроники DC 24 В, макс.		А	1	2
Допустимый ток				
• шины DC-24-В	А	20	20	20
• шины промежуточного контура	А	100	200	200
Емкость промежуточного контура				
• модуль питания Basic	мкФ	940	1880	4100
• приводная группа, макс.	мкФ	20000	20000	50000
Внутреннее воздушное охлаждение				
• мощность потерь ¹⁾	кВт	0,144	0,284	0,628
• потребность в охлаждающем воздухе	м ³ /сек	0,016	0,031	0,05
• уровень шума L_{pA} (1 м)	дБ	< 60	< 65	< 65
Система охлаждения Cold-Plate				
• мощность потерь внутр./внешн. ¹⁾	кВт	0,047/0,095	0,071/0,205	0,168/0,450
• тепловое сопротивление R_{th}	К/Вт	0,075	0,05	0,045
Подключение к сети U1, V1, W1				
• поперечное сечение соединения, макс.	мм ²	0,5 ... 16	10 ... 50	1 × 35 ... 120 oder 2 × 50
Пластина для подключения экрана			встроена в сетевой штекер	см. Принадлежности
Соединение РЕ			винт М5	винт М6
Длина кабеля, макс. сумма всех кабелей двигателя и промежуточного контура				
• экранированный	м	630	630	1000
• не экранированный	м	850	850	1500
Степень защиты			IP20	IP20
Размеры				
• ширина	мм	100	150	200
• высота	мм	380	380	380
• глубина				
– при внутреннем воздушном охлаждении	мм	270	270	270
– при охлаждении Cold-Plate	мм	226	226	226
Вес, около				
– при внутреннем воздушном охлаждении	кг	6,8	11,3	15,8
– при охлаждении Cold-Plate	кг	6,4	10,9	16,4

¹⁾ Мощность потерь модуля питания Basic при ном. мощности вкл. потери питания электроники DC-24-В.

Данные для выбора и заказные данные

Описание	Заказной номер
Модуль питания Basic книжный формат	
Внутреннее воздушное охлаждение	
ном. мощность	
• 20 кВт	6SL3130-1TE22-0AA0
• 40 кВт	6SL3130-1TE24-0AA0
• 100 кВт	6SL3130-1TE31-0AA0
Система охлаждения Cold-Plate	
ном. мощность	
• 20 кВт	6SL3136-1TE22-0AA0
• 40 кВт	6SL3136-1TE24-0AA0
• 100 кВт	6SL3136-1TE31-0AA0
Принадлежности	
Пластина для подключения экрана для модулей питания/двигателей книжного формата	
• шириной 150 мм для внутреннего воздушного охлаждения	6SL3162-1AF00-0AA1
• шириной 150 мм для системы охлаждения Cold-Plate	6SL3162-1AF00-0BA1
• шириной 200 мм для внутреннего воздушного охлаждения	6SL3162-1AH01-0AA0
• шириной 200 мм для системы охлаждения Cold-Plate	6SL3162-1AH01-0BA0
Адаптер питания промежуточного контура	
для прямого подвода напряжения промежуточного контура	
• винтовые зажимы 0,5 ... 10 мм ² для модулей питания и модулей двигателей книжного формата шириной 50 мм и 100 мм	6SL3162-2BD00-0AA0
• винтовые зажимы 35 ... 95 мм ² для модулей питания и модулей двигателей книжного формата шириной 150 мм, 200 мм и 300 мм	6SL3162-2BM00-0AA0
Адаптер промежуточного контура (2 шт.)	6SL3162-2BM01-0AA0
для многорядной конструкции Винтовые зажимы 35 ... 95 мм ² для всех модулей питания и модулей двигателей книжного формата	
Адаптер клемм 24 В	6SL3162-2AA00-0AA0
для всех модулей питания и модулей двигателей книжного формата	
Вставная перемычка 24 В	6SL3162-2AA01-0AA0
для соединения токоподводящих шин 24 В для книжного формата	

Описание	Заказной номер
Принадлежности (продолжение)	
Предупреждающие наклейки на 16 языках	6SL3166-3AB00-0AA0
Набор предупреждающих наклеек на иностранных языках может быть помещен поверх стандартных надписей на немецком и английском. Набор наклеек прилагается к приборам. В набор входит по одной наклейке на следующих языках: китайский упрощенный, датский, финский, французский, греческий, итальянский, японский, корейский, голландский, польский, португальский/бразильский, русский, шведский, испанский, чешский и турецкий	
Принадлежности для дозаказа	
Набор принадлежностей (клеммы, перемычка DRIVE-CLiQ, заглушки для защиты от пыли) для порта DRIVE-CLiQ	
• для модулей питания Basic шириной 100 мм	6SL3163-8LD00-0AA0
• для модулей питания Basic шириной 150 мм	6SL3163-8MF00-0AA0
• для модулей питания Basic шириной 200 мм	6SL3163-8NH00-0AA0
Заглушки для защиты от пыли (50 шт.) для порта DRIVE-CLiQ	6SL3066-4CA00-0AA0

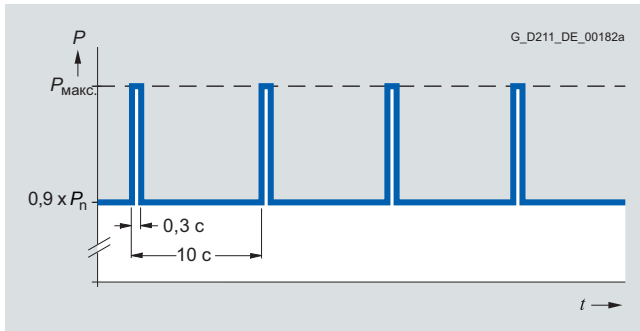
Приводная система SINAMICS S120

Книжный формат

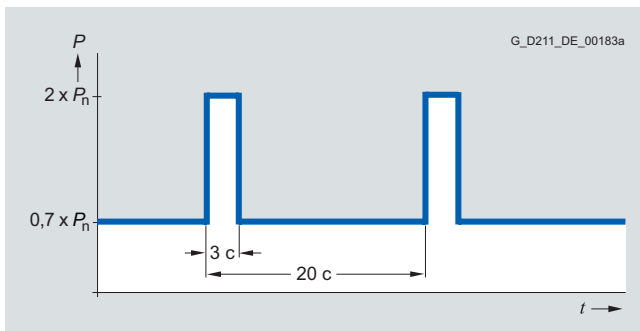
Модули питания
Модули питания Basic

Характеристики

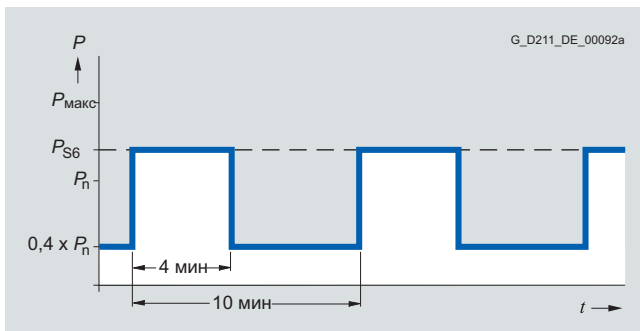
Допустимая перегрузка



Нагрузочный цикл с преднагрузкой

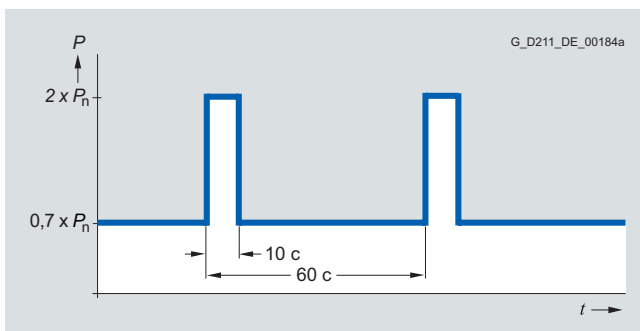


Нагрузочный цикл с преднагрузкой



Нагрузочный цикл S6 с преднагрузкой

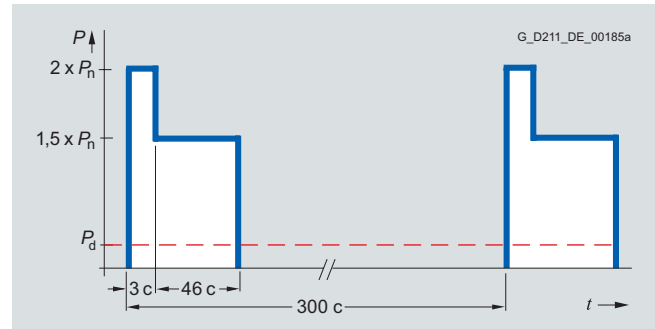
Только модули питания Basic 20 кВт и 40 кВт



Нагрузочный цикл с преднагрузкой

Тормозная мощность с внешним тормозным резистором

Для тормозного прерывателя модулей питания Basic 20 кВт и 40 кВт определены следующие нагрузочные циклы:



Макс. возможная тормозная мощность P_{\max} рассчитывается по формуле:

$$P_{\max} = U^2/R$$

U = порог включения

R = величина сопротивления внешнего тормозного резистора

При наименьшей допустимой величине сопротивления получается макс. тормозная мощность. С увеличением значений сопротивления макс. возможная тормозная мощность падает.

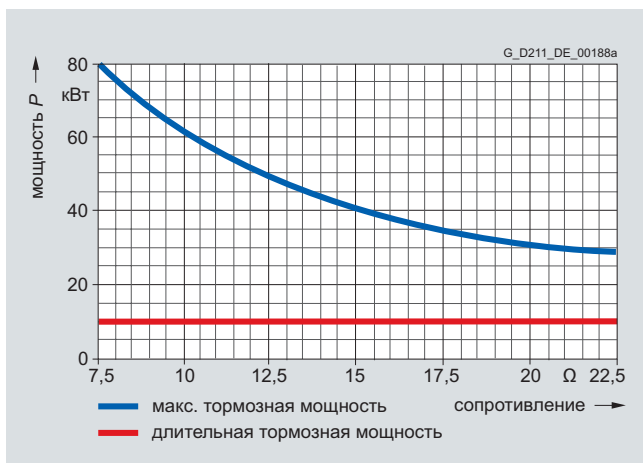
Характеристики (продолжение)



Тормозная мощность модуля питания Basic 20 кВт в зависимости от подключенного тормозного резистора

При использовании рекомендованного тормозного резистора получаются следующие значения для макс. тормозной мощности или длительной тормозной мощности:

Тормозной резистор 6SE7023-2ES87-2DC0
Величина сопротивления = 20 Ω → макс. тормозная мощность = 30 кВт; длительная тормозная мощность = 5 кВт

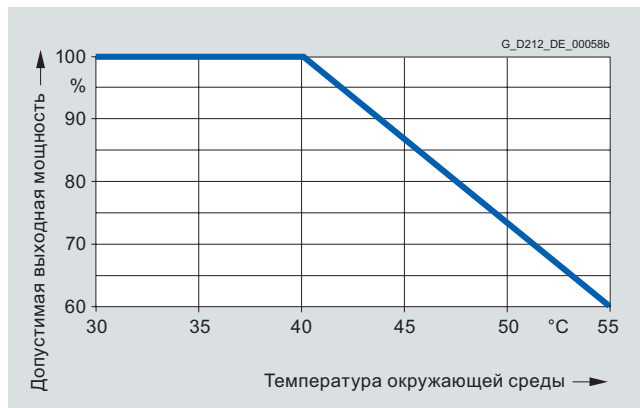


Тормозная мощность модуля питания Basic 40 кВт в зависимости от подключенного тормозного резистора

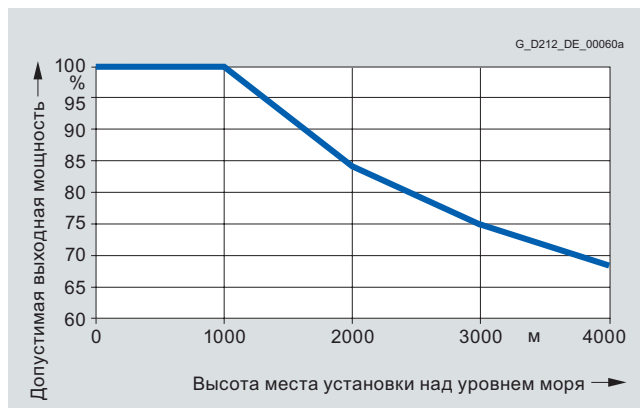
При использовании рекомендованного тормозного резистора получаются следующие значения для макс. тормозной мощности или длительной тормозной мощности:

Тормозной резистор 6SE7028-0ES87-2DC0
Величина сопротивления = 8 Ω → макс. тормозная мощность = 75 кВт;
длительная тормозная мощность = 10 кВт (ограничена тормозным прерывателем)

Кривые ухудшения характеристик



Выходная мощность в зависимости от температуры окружающей среды



Выходная мощность в зависимости от высоты места установки



Снижение номинальных значений напряжения в зависимости от высоты места установки

Приводная система SINAMICS S120

Книжный формат

Модули питания Basic
Сетевые дроссели

Обзор



Сетевые дроссели 20 кВт и 100 кВт

Сетевые дроссели ограничивают низкочастотные обратные воздействия на сеть и снимают нагрузку с полупроводников модуля питания Basic.

Данные для выбора и заказные данные

Ном. мощность модуля питания Basic кВт	Подходит для модуля питания Basic книжного формата	Сетевой дроссель
		Заказной номер
20	6SL3130-1TE22-0AA0	6SL3000-0CE22-0AA0
	6SL3136-1TE22-0AA0	
40	6SL3130-1TE24-0AA0	6SL3000-0CE24-0AA0
	6SL3136-1TE24-0AA0	
100	6SL3130-1TE31-0AA0	6SL3000-0CE31-0AA0
	6SL3136-1TE31-0AA0	

Технические параметры

Напряжение питающей сети 3 AC 380 ... 480 В

Наименование	6SL3000-0CE22-0AA0 Сетевой дроссель	6SL3000-0CE24-0AA0	6SL3000-0CE31-0AA0	
Ном. ток	А	37	74	185
Мощность потерь при 50/60 Гц	кВт	0,130/0,154	0,270/0,320	0,480/0,565
Подключение к сети/силовые зажимы		винтовые зажимы	винтовые зажимы	фланцевое соединение для винта M8
• поперечное сечение соединения	мм ²	0,5 ... 16	2,5 ... 35	–
Степень защиты		IP20	IP20	IP00
Размеры				
• ширина	мм	178	210	261
• высота	мм	165	245	228
• глубина	мм	100	93	137
Вес, около	кг	5,2	11,2	21,7
Сертификации, согласно		cURus, ГОСТ Р	cURus, ГОСТ Р	cURus, ГОСТ Р
Подходит для модуля питания Basic книжного формата	Тип	6SL3130-1TE22-0AA0 6SL3136-1TE22-0AA0	6SL3130-1TE24-0AA0 6SL3136-1TE24-0AA0	6SL3130-1TE31-0AA0 6SL3136-1TE31-0AA0
• ном. мощность модуля питания Basic	кВт	20	40	100

Приводная система SINAMICS S120

Книжный формат

Модули питания Basic
Сетевые фильтры

Обзор



Сетевые фильтры в комбинации с сетевыми дросселями и соответствующей структурой привода ограничивают вызванные силовыми модулями электромагнитные помехи до предельных значений класса А1 по EN 55011 и категории С2 по EN 61800-3. Сетевые фильтры подходят только для прямого подключения к сетям TN.

Данные для выбора и заказные данные

Ном. мощность модуля питания Basic кВт	Подходит для модуля питания Basic книжного формата	Сетевой фильтр
		Заказной номер
20	6SL3130-1TE22-0AA0	6SL3000-0BE21-6DA0
	6SL3136-1TE22-0AA0	
40	6SL3130-1TE24-0AA0	6SL3000-0BE23-6DA1
	6SL3136-1TE24-0AA0	
100	6SL3130-1TE31-0AA0	6SL3000-0BE31-2DA0
	6SL3136-1TE31-0AA0	

Технические параметры

Напряжение питающей сети 3 AC 380 ... 480 В

		6SL3000-0BE21-6DA0	6SL3000-0BE23-6DA1	6SL3000-0BE31-2DA0
Наименование		Сетевой фильтр		
Ном. ток	А	36	74	192
Мощность потерь	кВт	0,016	0,02	0,09
Подключение к сети/силовые зажимы L1, L2, L3 / U, V, W		винтовые зажимы		
• поперечное сечение соединения	мм ²	10	35	95
Соединение PE		винтовая шпилька M6		
Степень защиты		IP20		
Размеры				
• ширина	мм	50	75	150
• высота	мм	429	433	479
• глубина	мм	226	226	226
Вес, около	кг	5	7,5	18,8
Сертификации, согласно		cURus, ГОСТ Р		
Подходит для модуля питания Basic книжного формата	Тип	6SL3130-1TE22-0AA0 6SL3136-1TE22-0AA0	6SL3130-1TE24-0AA0 6SL3136-1TE24-0AA0	6SL3130-1TE31-0AA0 6SL3136-1TE31-0AA0
• ном. мощность модуля питания Basic	кВт	20	40	100

Приводная система SINAMICS S120

Книжный формат

Модули питания Basic Рекомендуемые компоненты со стороны сети

Обзор

В зависимости от мощности модулей питания Basic используются подходящие активные компоненты со стороны сети.

Подробную информацию по перечисленным главным контакторам, силовым разъединителям, предохранителям и силовым выключателям см. каталоги LV 1 и ET B1.

Таблицы ниже являются рекомендацией.

Выбор активных компонентов со стороны сети для модулей питания Basic книжного формата

Ном. мощность	Подходит для модуля питания Basic книжного формата	Главный контактор	Выходной интерфейс для главного контактора	Главный выключатель
кВт	Тип 6SL3130– 6SL3136–	Тип	Заказной номер	Заказной номер
20	1TE22-0AA0	3RT1035-...	3TX7004-1LB00	3LD2504-0TK51
40	1TE24-0AA0	3RT1045-...	3TX7004-1LB00	3LD2704-0TK51
100	1TE31-0AA0	3RT1056-...	3TX7004-1LB00	3KA5530-1GE01

Ном. мощность	Подходит для модуля питания Basic книжного формата	Силовой выключатель IEC 60947	Силовой выключатель UL489/CSA C22.2 No. 5-02	Разъединитель-предохранитель
кВт	Тип 6SL3130– 6SL3136–	Заказной номер	Заказной номер	Заказной номер
20	1TE22-0AA0	3RV1041-4JA10	3VL2106-2KN30-...	3NP4010-0CH01
40	1TE24-0AA0	3VL2710-1DC33-...	3VL2110-2KN30-...	3NP4010-0CH01
100	1TE31-0AA0	3VL3725-1DC36-...	3VL3125-2KN30-...	3NP4270-0CA01

Ном. мощность	Подходит для модуля питания Basic книжного формата	Силовой разъединитель с держателями предохранителей	Предохранитель NH (gL/gG)			Предохранитель UL/CSA, Class J ¹⁾		
кВт	Тип 6SL3130– 6SL3136–	Заказной номер	ном. ток	размер	Заказной номер	ном. ток	размер	Nr.
20	1TE22-0AA0	3KL5230-1GB01	63 A	000	3NA3822	60 A	29 × 117	AJT60
40	1TE24-0AA0	3KL5230-1GB01	100 A	000	3NA3830	100 A	29 × 117	AJT100
100	1TE31-0AA0	3KL5730-1GB01	250 A	1	3NA3144	250 A	54 × 181	AJT250

¹⁾ Не подходит для силового разъединителя 3NP и 3KL.

Обзор



Поставляется широкий спектр модулей двигателей в 1–осевом и 2–осевом исполнении с градацией по току/мощности:

- однодвигательные модули: 1–осевое исполнение, книжный формат, с ном. выходными токами от 3 А до 200 А
- двухдвигательные модули: 2–осевое исполнение, книжный формат, с ном. выходными токами от 3 А до 18 А

Все одно– и двухдвигательные модули могут работать с модулями питания Basic, модулями питания Smar или активными модулями питания соответствующего диапазона напряжения.

Конструкция

Однодвигательные модули книжного формата стандартно имеют следующие интерфейсы:

- 2 разъема промежуточного контура через встроенные шины промежуточного контура
- 1 разъем питания электроники через встроенные шины DC 24 В
- 3 разъема DRIVE–CLiQ
- 1 разъем двигателя, в зависимости от ном. выходного тока через штекер (не входит в объем поставки) или винты
- 1 вход безопасного останова (отпирающие импульсы)
- 1 разъем для безопасного управления тормозом двигателя
- 1 вход датчика температуры (КТУ84–130 или РТС)
- 2 подключения РЕ/защитного кабеля

Состояние модуля двигателя индицируется двумя цветными светодиодами.

Экран силового кабеля модулей шириной 50мм и 100мм подключается непосредственно в штекере. Для модулей шириной 150мм, 200мм и 300мм поставляется пластина для подключения экрана. Здесь экран кабеля двигателя может быть подключен с помощью хомутиков.

Экран сигнального кабеля может быть подключен к модулю двигателя с помощью клеммы для подключения экрана, к примеру Weidmuller тип KLB3–8SC.

В объем поставки модулей двигателей входят:

- кабель DRIVE–CLiQ по ширине модуля двигателя для подключения к следующему модулю двигателя
- вставные перемычки для соединения шины DC–24–В с последующим модулем двигателя
- штекер X21
- штекер X11 для подключения " (для модулей двигателей с ном. выходным током от 45 А до 200 А)
- 2 заглушки для свободных разъемов DRIVE–CLiQ
- блок вентилятора для модулей двигателей 132 А и 200 А (напряжение питания для блока вентилятора подается из модуля двигателя)
- 1 комплект предупреждающих наклеек на иностранных языках
- 1 теплопроводящая пленка (только модули двигателей с системой охлаждения Cold–Plate)

Интеграция

Однодвигательный модуль получает свою управляющую информацию через DRIVE–CLiQ от:

- управляющего модуля CU320
- SINUMERIK 802D sl
- SINUMERIK 840D sl c
 - NCU 710.2
 - NCU 720.2
 - NCU 720.2 PN
 - NCU 730.2
 - NCU 730.2 PN
 - Numeric Control Extension NX10/NX15

Приводная система SINAMICS S120

Книжный формат

Модули двигателей Однодвигательные модули

Данные для выбора и заказные данные

Ном. выходной ток	Типовая мощность	Однодвигательный модуль книжного формата			
		Внутреннее воздушное охлаждение	Внешнее воздушное охлаждение	Система охлаждения Cold-Plate	Жидкостное охлаждение
A	кВт	Заказной номер	Заказной номер	Заказной номер	Заказной номер
3	1,6	6SL3120-1TE13-0AA3	6SL3121-1TE13-0AA3	6SL3126-1TE13-0AA3	-
5	2,7	6SL3120-1TE15-0AA3	6SL3121-1TE15-0AA3	6SL3126-1TE15-0AA3	-
9	4,8	6SL3120-1TE21-0AA3	6SL3121-1TE21-0AA3	6SL3126-1TE21-0AA3	-
18	9,7	6SL3120-1TE21-8AA3	6SL3121-1TE21-8AA3	6SL3126-1TE21-8AA3	-
30	16	6SL3120-1TE23-0AA3	6SL3121-1TE23-0AA3	6SL3126-1TE23-0AA3	-
45	24	6SL3120-1TE24-5AA3	6SL3121-1TE24-5AA3	6SL3126-1TE24-5AA3	-
60	32	6SL3120-1TE26-0AA3	6SL3121-1TE26-0AA3	6SL3126-1TE26-0AA3	-
85	46	6SL3120-1TE28-5AA3	6SL3121-1TE28-5AA3	6SL3126-1TE28-5AA3	-
132	71	6SL3120-1TE31-3AA3	6SL3121-1TE31-3AA3	6SL3126-1TE31-3AA3	-
200	107	6SL3120-1TE32-0AA3	6SL3121-1TE32-0AA3	6SL3126-1TE32-0AA3	6SL3125-1TE32-0AA3

Принадлежности

Описание	Заказной номер	Описание	Заказной номер
Силовой штекер (X1) со стороны модуля двигателя, с винтовыми зажимами 1,5 ... 10 мм ² , для модулей двигателей с ном. выходным током 3 ... 30 А	6SL3162-2MA00-0AA0	Адаптер промежуточного контура (2 ш.) для многорядной конструкции Винтовые зажимы 35 ... 95 мм ² для всех модулей питания и модулей двигателей книжного формата	6SL3162-2BM01-0AA0
Пластина для подключения экрана для модулей питания/модулей двигателей книжного формата		Адаптер клемм 24 В для всех модулей питания и модулей двигателей книжного формата	6SL3162-2AA00-0AA0
<ul style="list-style-type: none"> шириной 150 мм для внутреннего воздушного охлаждения 	6SL3162-1AF00-0AA1	Вставная перемычка 24 В для соединения токоподводящих шин 24 В (для книжного формата)	6SL3162-2AA01-0AA0
<ul style="list-style-type: none"> шириной 150 мм для внешнего воздушного охлаждения и системы охлаждения Cold-Plate 	6SL3162-1AF00-0BA1	Усиленный комплект шин промежуточного контура для замены шин промежуточного контура для 5 модулей книжного формата	
<ul style="list-style-type: none"> шириной 200 мм для внутреннего воздушного охлаждения 	6SL3162-1AH01-0AA0	<ul style="list-style-type: none"> шириной 50 мм 	6SL3162-2DB00-0AA0
<ul style="list-style-type: none"> шириной 200 мм для внешнего воздушного охлаждения и системы охлаждения Cold-Plate 	6SL3162-1AH01-0BA0	<ul style="list-style-type: none"> шириной 100 мм 	6SL3162-2DD00-0AA0
<ul style="list-style-type: none"> шириной 300 мм для всех типов охлаждения 	6SL3162-1AH00-0AA0	Предупреждающие наклейки на 16 языках Набор предупреждающих наклеек на иностранных языках может быть помещен поверх стандартных надписей на немецком и английском. Набор наклеек прилагается к приборам. В набор входит по одной наклейке на следующих языках: китайский упрощенный, датский, финский, французский, греческий, итальянский, японский, корейский, голландский, польский, португальский/бразильский, русский, шведский, испанский, чешский, турецкий	6SL3166-3AB00-0AA0
Адаптер питания промежуточного контура для прямого подвода напряжения промежуточного контура			
<ul style="list-style-type: none"> винтовые зажимы 0,5 ... 10 мм² для модулей питания и модулей двигателей книжного формата шириной 50 мм и 100 мм 	6SL3162-2BD00-0AA0		
<ul style="list-style-type: none"> винтовые зажимы 35 ... 95 мм² для модулей питания и модулей двигателей книжного формата шириной 150 мм, 200 мм и 300 мм 	6SL3162-2BM00-0AA0		

Принадлежности

Описание	Заказной номер
Принадлежности для дозаказа	
Набор принадлежностей (клеммы, перемычка DRIVE-CLiQ, заглушки для защиты от пыли) для порта DRIVE-CLiQ	
• для модулей двигателей шириной 50 мм, внутр./внешн.воздушное охлаждение	6SL3162-8AB00-0AA0
• для модулей двигателей шириной 100 мм, внутр./внешн.воздушное охлаждение	6SL3162-8BD00-0AA0
• для модулей двигателей шириной 150 мм, внутр./внешн.воздушное охлаждение	6SL3162-8CF00-0AA0
• для модулей двигателей шириной 200 мм, внутр./внешн.воздушное охлаждение	6SL3162-8DH00-0AA0
• для модулей двигателей шириной 300 мм, внутр./внешн.воздушное охлаждение	6SL3162-8EM00-0AA0
• для модулей двигателей шириной 300 мм, жидкостное охлаждение	6SL3162-8EM50-0AA0

Описание	Заказной номер
Заглушки для защиты от пыли (50 шт.) для порта DRIVE-CLiQ	6SL3066-4CA00-0AA0

Технические параметры

Напряжение промежуточного контура до 2000 м над уровнем моря	DC 510 ... 720 В (напряжение сети 3 AC 380 ... 480 В) ¹⁾
Выходная частота	0 ... 650 Гц ²⁾
Питание электроники	DC 24 В –15 %/+20 %
Тип охлаждения	– внутреннее воздушное охлаждение, внешнее воздушное охлаждение – силовые части с форсированным воздушным охлаждением через встроенный вентилятор – система охлаждения Cold-Plate – жидкостное охлаждение
Допустимая температура окружающей среды или температура охлаждающего вещества (воздух) при работе для сетевых компонентов, модулей питания и модулей двигателей	0 ... 40 °C без ухудшения характеристик, > 40 ... 55 °C см. кривые ухудшения характеристик
Высота места установки	До 1000 м над уровнем моря без ухудшения характеристик, > 1000 ... 4000 м над уровнем моря см. кривые ухудшения характеристик
Свидетельства о соответствии	CE (Директива по низкому напряжению и Директивы по конструированию систем электромагнитной совместимости)
Сертификации, согласно	cULus, ГОСТ Р
Safety Integrated	Safety Integrity Level 2 (SIL 2) по IEC 61508, Категория управления 3 по EN 954–1

¹⁾ Однодвигательные модули 3 А ... 85 А от версии микропрограммного обеспечения V2.5 или выше при соответствующем параметрировании и снижении мощности могут работать и в сетях 3 AC 200 ... 240 В согласно напряжению промежуточного контура DC 270 ... 360 В.

²⁾ При ном. выходном токе (макс. выходная частота 1300 Гц при такте регулятора тока 62,5 мкс, частоте импульсов 8 кГц, 60 % допустимого выходного тока). Учитывать зависимость между макс. выходной частотой и частотой импульсов, а также снижение номинальных параметров тока. Дополнительную информацию см. Описание системы (на прилагаемом CD-ROM к каталогу NC 61).

Приводная система SINAMICS S120

Книжный формат

Модули двигателей Одновигательные модули

Технические параметры

Напряжение промежуточного контура DC 510 ... 720 В						
• внутреннее воздушное охлаждение	6SL3120-	1TE13-0AA3	1TE15-0AA3	1TE21-0AA3	1TE21-8AA3	1TE23-0AA3
• внешнее воздушное охлаждение	6SL3121-	1TE13-0AA3	1TE15-0AA3	1TE21-0AA3	1TE21-8AA3	1TE23-0AA3
• система охлаждения Cold-Plate	6SL3126-	1TE13-0AA3	1TE15-0AA3	1TE21-0AA3	1TE21-8AA3	1TE23-0AA3
• жидкостное охлаждение	6SL3125-	-	-	-	-	-
Наименование	Одновигательный модуль книжного формата					
Выходной ток						
• ном. ток I_n	A	3	5	9	18	30
• ток базовой нагрузки I_H	A	2,6	4,3	7,7	15,3	25,5
• в режиме S6 (40 %) I_{S6}	A	3,5	6	10	24	40
• I_{max}	A	6	10	18	36	56
Типовая мощность¹⁾						
• на основе I_n	кВт	1,6	2,7	4,8	9,7	16,0
• на основе I_H	кВт	1,4	2,3	4,1	8,2	13,7
Ном. частота импульсов	кГц	4	4	4	4	4
Ток промежуточного контура $I_d^{(2)}$	A	3,6	6	11	22	36
Допустимый ток						
• шины промежуточного контура	A	100 ⁵⁾	100 ⁵⁾	100 ⁵⁾	100 ⁵⁾	100 ⁵⁾
• шин DC-24-V	A	20	20	20	20	20
Если несколько модулей двигателей и модулей питания монтируются вплотную и суммарный ток превышает 20А, должен использоваться дополнительный адаптер 24 В (макс. сечение 6мм ² , макс. ток 20 А).						
Емкость промежуточного контура	мкФ	110	110	110	220	710
Потребление тока при DC 24 В, макс.	A	0,85	0,85	0,85	0,85	0,9
Внутреннее/внешнее воздушное охлаждение						
• мощность потерь ³⁾						
– при внутреннем воздушном охлаждении в электрошкафу	кВт	0,05	0,07	0,1	0,19	0,31
– при внешнем воздушном охлаждении, внутр./внешн. ²⁾	кВт	0,035/0,015	0,04/0,03	0,055/0,045	0,1/0,09	0,1/0,21
• потребность в охлаждающем воздухе	м ³ /сек	0,008	0,008	0,008	0,008	0,016
• уровень шума L_{pA} (1 м)	дБ	< 60	< 60	< 60	< 60	< 60
Система охлаждения Cold-Plate						
• мощность потерь, внутр./внешн. ³⁾	кВт	0,025/0,02	0,035/0,035	0,045/0,05	0,08/0,1	0,085/0,22
• тепловое сопротивление R_{th}	К/Вт	0,175	0,175	0,175	0,175	0,075

Технические параметры (продолжение)

Напряжение промежуточного контура DC 510 ... 720 В						
• внутреннее воздушное охлаждение	6SL3120-	1TE13-0AA3	1TE15-0AA3	1TE21-0AA3	1TE21-8AA3	1TE23-0AA3
• внешнее воздушное охлаждение	6SL3121-	1TE13-0AA3	1TE15-0AA3	1TE21-0AA3	1TE21-8AA3	1TE23-0AA3
• система охлаждения Cold-Plate	6SL3126-	1TE13-0AA3	1TE15-0AA3	1TE21-0AA3	1TE21-8AA3	1TE23-0AA3
• жидкостное охлаждение	6SL3125-	-	-	-	-	-
Наименование	Однодвигательный модуль книжного формата					
Выходной ток						
• ном. ток I_n	A	3	5	9	18	30
Подключение двигателя U2, V2, W2		штекер (X1) ⁴ , макс. 30 А	штекер (X1) ⁴ , макс. 30 А	штекер (X1) ⁴ , макс. 30 А	штекер (X1) ⁴ , макс. 30 А	штекер (X1) ⁴ , макс. 30 А
Подключение экрана		встроено в штекер (X1)	встроено в штекер (X1)	встроено в штекер (X1)	встроено в штекер (X1)	встроено в штекер (X1)
Соединение PE		винт М5	винт М5	винт М5	винт М5	винт М5
Подключение тормоза двигателя		встроено в штекер подключения двигателя (X1), DC 24 В, 2 А	встроено в штекер подключения двигателя (X1), DC 24 В, 2 А	встроено в штекер подключения двигателя (X1), DC 24 В, 2 А	встроено в штекер подключения двигателя (X1), DC 24 В, 2 А	встроено в штекер подключения двигателя (X1), DC 24 В, 2 А
Длина кабеля двигателя, макс.						
• экранированный	м	50	50	50	70	100
• не экранированный	м	75	75	75	100	150
Степень защиты		IP20	IP20	IP20	IP20	IP20
Размеры						
• ширина	мм	50	50	50	50	100
• высота	мм	380	380	380	380	380
• глубина						
– при внутреннем воздушном охлаждении	мм	270	270	270	270	270
– при внешнем воздушном охлаждении, на/за монтажной плоскостью	мм	226/66,5	226/66,5	226/66,5	226/66,5	226/66,5
– при охлаждении Cold-Plate	мм	226	226	226	226	226
Вес, около						
• при внутреннем воздушном охлаждении	кг	5,0	5,0	5,0	5,0	6,9
• при внешнем воздушном охлаждении	кг	5,7	5,7	5,7	5,7	8,5
• при охлаждении Cold-Plate	кг	4,2	4,2	4,5	4,5	6,1

1) Ном. мощность типичного стандартного асинхронного двигателя при 3 АС 400 В.

2) Ном. ток промежуточного контура для расчета внешнего соединения DC.

Информацию по расчету тока промежуточного контура для выбора модулей питания см. Описание системы (на прилагаемом CD-ROM к каталогу NC 61).

3) Мощность потерь модуля двигателя при ном. мощности вкл. потери питания электроники DC-24-В.

4) Штекер не входит в объем поставки, см. Принадлежности.

5) С усиленным комплектом шин промежуточного контура возможно 150 А (Принадлежности).

Приводная система SINAMICS S120

Книжный формат

Модули двигателей Одновигательные модули

Технические параметры

Напряжение промежуточного контура DC 510 ... 720 В

• внутреннее воздушное охлаждение	6SL3120-	1TE24-5AA3	1TE26-0AA3	1TE28-5AA3	1TE31-3AA3	1TE32-0AA3
• внешнее воздушное охлаждение	6SL3121-	1TE24-5AA3	1TE26-0AA3	1TE28-5AA3	1TE31-3AA3	1TE32-0AA3
• система охлаждения Cold-Plate	6SL3126-	1TE24-5AA3	1TE26-0AA3	1TE28-5AA3	1TE31-3AA3	1TE32-0AA3
• жидкостное охлаждение	6SL3125-	-	-	-	-	1TE32-0AA3

Наименование Одновигательный модуль книжного формата

Выходной ток

• ном. ток I_n	A	45	60	85	132 (105⁵)	200 (140⁵)
• ток базовой нагрузки I_H	A	38	52	68	105	141
• в режиме S6 (40 %) I_{S6}	A	60	80	110	150	230
• I_{max}	A	85	113	141	210	282

Ном. частота импульсов

кГц	4	4	4	4	4	4
-----	---	---	---	---	---	---

Мощность

при напряжении промежуточного контура DC 600 В

• ном. мощность	кВт	24	32	46	71	107
• на основе I_H	кВт	21	28	37	57	76

Ток промежуточного контура $I_d^{(1)}$

A	54	72	102	158	200
---	----	----	-----	-----	-----

Допустимый ток

• шины промежуточного контура	A	200	200	200	200	200
• шин DC 24 В	A	20	20	20	20	20

Если несколько модулей двигателей и модулей питания монтируются вплотную и суммарный ток превышает 20А, должен использоваться дополнительный адаптер 24 В (макс. сечение 6мм2, макс. ток 20 А).

Емкость промежуточного контура

μF	1175	1410	1880	2820	3995
----	------	------	------	------	------

Потребление тока

при DC 24 В, макс.

A	1,2	1,2	1,5	1,5	1,5
---	-----	-----	-----	-----	-----

Внутреннее/внешнее воздушное охлаждение

• мощность потерь ³⁾						
– при внутреннем воздушном охлаждении в электрошкафу	кВт	0,46	0,62	0,79	1,29	2,09
– при внешнем воздушном охлаждении, внутр./внешн. ²⁾	кВт	0,14/0,32	0,16/0,46	0,2/0,59	0,29/1,0	0,47/1,62
• потребность в охлаждающем воздухе	м ³ /сек	0,031	0,031	0,044	0,144	0,144
• уровень шума L_{pA} (1 м)	дБ	< 65	< 65	< 60	< 73	< 73

Система охлаждения Cold-Plate

• мощность потерь, внутр./внешн. ³⁾	кВт	0,11/0,34	0,13/0,48	0,15/0,62	0,24/1,05	0,39/1,7
• тепловое сопротивление R_{th}	К/Вт	0,055	0,055	0,05	0,028	0,028

Жидкостное охлаждение⁶⁾

• мощность потерь, внутр./внешн.	кВт	-	-	-	-	0,39/1,7
– ном. объемный ток для воды при перепаде давления 70 кПа ⁷⁾	л/мин	-	-	-	-	8
– объем жидкости, внутр.	мл	-	-	-	-	100
– температура охлаждающего вещества, макс.	°C	-	-	-	-	-
– без ухудшения характеристик	°C	-	-	-	-	45
– с ухудшением характеристик	°C	-	-	-	-	50
– уровень шума L_{pA} (1 м)	дБ	-	-	-	-	< 73

Технические параметры (продолжение)

Напряжение промежуточного контура DC 510 ... 720 В						
• внутреннее воздушное охлаждение	6SL3120-	1TE24-5AA3	1TE26-0AA3	1TE28-5AA3	1TE31-3AA3	1TE32-0AA3
• внешнее воздушное охлаждение	6SL3121-	1TE24-5AA3	1TE26-0AA3	1TE28-5AA3	1TE31-3AA3	1TE32-0AA3
• система охлаждения Cold-Plate	6SL3126-	1TE24-5AA3	1TE26-0AA3	1TE28-5AA3	1TE31-3AA3	1TE32-0AA3
• жидкостное охлаждение	6SL3125-	-	-	-	-	1TE32-0AA3
Наименование	Однодвигательный модуль книжного формата					
Выходной ток						
• ном. ток I_n	A	45	60	85	132 (105⁵)	200 (140⁵)
Подключение двигателя U2, V2, W2		винтовая шпилька M6 (X1)	винтовая шпилька M6 (X1)	винтовая шпилька M8 (X1)	винтовая шпилька M8 (X1)	винтовая шпилька M8 (X1)
• поперечное сечение соединения, макс.	мм ²	2,5 ... 50	2,5 ... 50	2,5 ... 95, 2 × 35	2,5 ... 120, 2 × 50	2,5 ... 120, 2 × 50
Пластина для подключения экрана		см. Принадлежности	см. Принадлежности	см. Принадлежности	см. Принадлежности	см. Принадлежности
Соединение PE		винт M6	винт M6	винт M6	винт M8	винт M8
Подключение тормоза двигателя		штекер (X11), DC 24 В, 2 А	штекер (X11), DC 24 В, 2 А	штекер (X11), DC 24 В, 2 А	штекер (X11), DC 24 В, 2 А	штекер (X11), DC 24 В, 2 А
Длина кабеля двигателя, макс.						
• экранированный	м	100	100	100	100	100
• не экранированный	м	150	150	150	150	150
Степень защиты		IP20	IP20	IP20	IP20	IP20
Размеры						
• ширина	мм	150	150	200	300	300
• высота	мм	380	380	380	380	380
– с вентилятором ⁴⁾	мм	-	-	-	629	629
– с патрубком	мм	-	-	-	-	553 ⁶⁾
• глубина						
– при внутреннем воздушном охлаждении	мм	270	270	270	270	270
– при внешнем воздушном охлаждении, на/за монтажной плоскостью	мм	226/71	226/71	226/92	226/82	226/82
– при охлаждении Cold-Plate	мм	226	226	226	226	226
– при жидкостном охлаждении	мм	-	-	-	-	226
Вес, около						
• при внутреннем воздушном охлаждении	кг	9	9	15	21	21
• при внешнем воздушном охлаждении	кг	13,2	13,4	17,2	27,2	30
• при охлаждении Cold-Plate	кг	9,1	9,1	12,5	18	18
• при жидкостном охлаждении	кг	-	-	-	-	21

1) Ном. мощность типичного стандартного асинхронного двигателя при 3 AC 400 В.

2) Ном. ток промежуточного контура для расчета внешнего соединения DC. Информацию по расчету тока промежуточного контура для выбора модулей питания см. Описание системы (на прилагаемом CD-ROM к каталогу NC 61).

3) Мощность потерь модуля двигателя при ном. мощности вкл. потери питания электроники DC-24 В.

4) Вентилятор поставляется вместе с модулем двигателя и должен быть смонтирован перед вводом модуля двигателя в эксплуатацию.

5) При охлаждении Cold-Plate из-за теплоперехода на внешний радиатор требуется снижение номинальных значений параметров. Дополнительную информацию см. Описание системы (на прилагаемом CD-ROM к каталогу NC 61).

6) Соединения для охлаждающего вещества находятся на нижней стороне компонентов. Гарантируется доступ с соответствующим инструментом для всех соединительных элементов. Тип резьбы подвода воды: трубная резьба ISO 228 G × В.

7) Значение относится к воде в качестве охлаждающего вещества, другие охлаждающие вещества см. Справочник по SINAMICS S120.

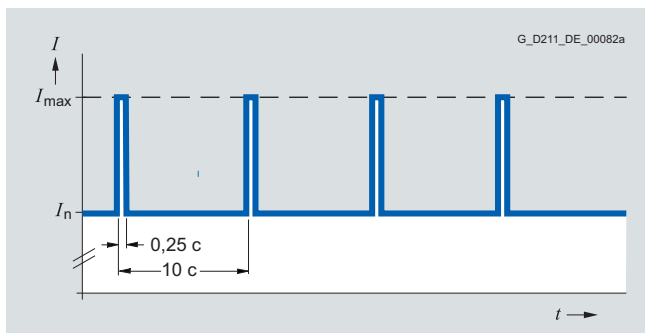
Приводная система SINAMICS S120

Книжный формат

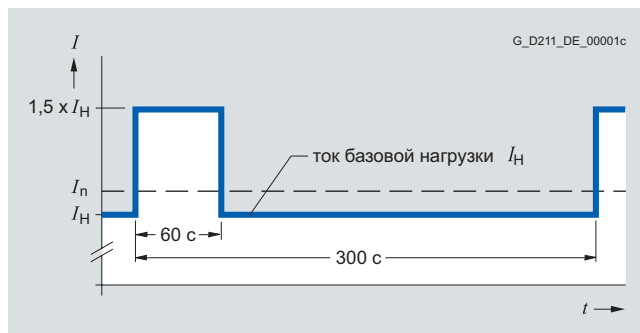
Модули двигателей
Одновигательные модули

Характеристики

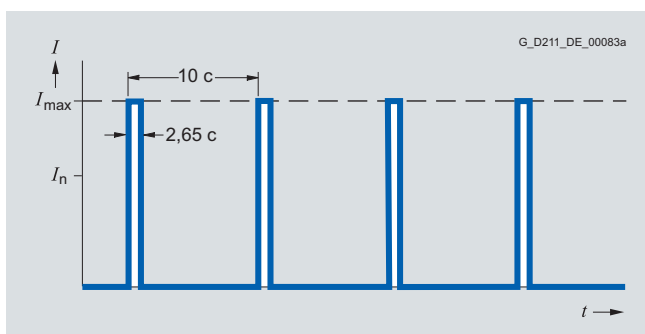
Допустимая перегрузка



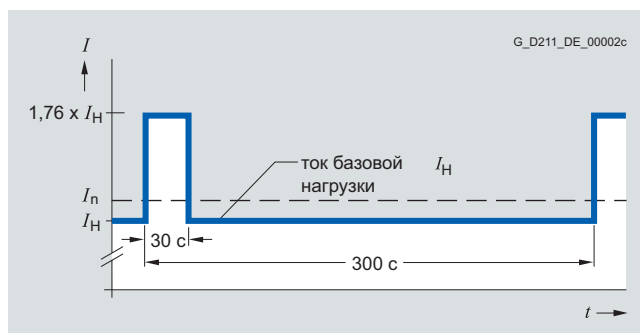
Нагрузочный цикл с преднагрузкой



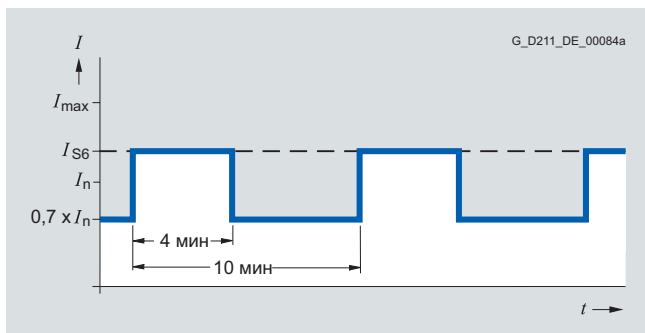
Нагрузочный цикл с перегрузкой 60 сек при длительности нагрузочного цикла в 300 сек



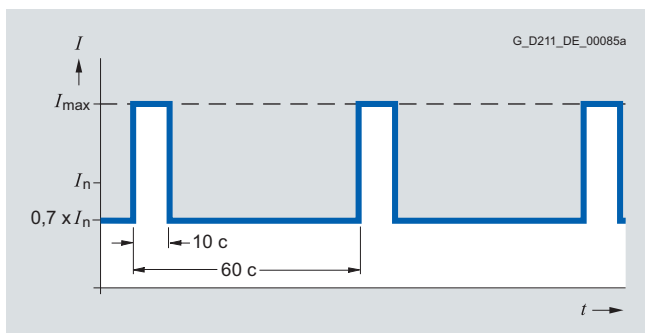
Нагрузочный цикл без преднагрузки



Нагрузочный цикл с перегрузкой 30 сек при длительности нагрузочного цикла в 300 сек



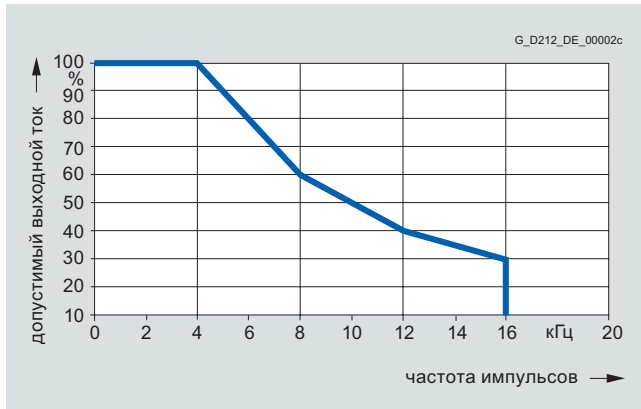
Нагрузочный цикл S6 с преднагрузкой с длительностью нагрузочного цикла в 600 сек



Нагрузочный цикл S6 с преднагрузкой с длительностью нагрузочного цикла в 60 сек

Характеристики (продолжение)

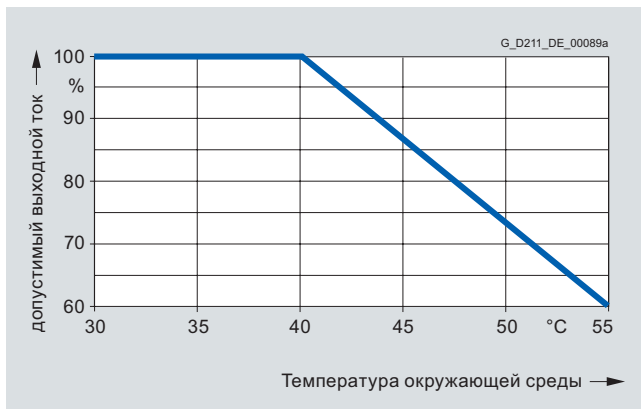
Кривые ухудшения характеристик



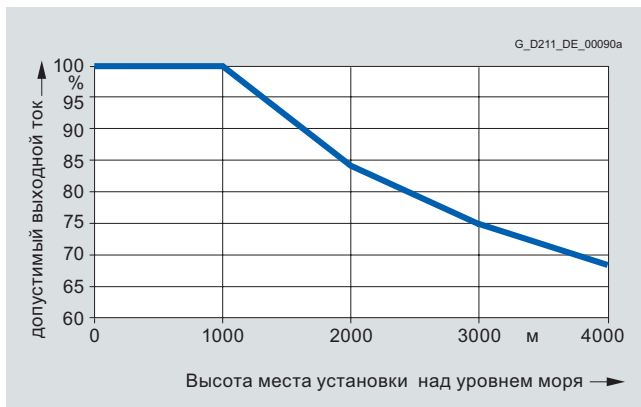
Выходной ток в зависимости от частоты импульсов



Снижение номинальных значений напряжения в зависимости от высоты места установки



Выходной ток в зависимости от температуры окружающей среды



Выходной ток в зависимости от высоты места установки

Приводная система SINAMICS S120

Книжный формат

Модули двигателей Двухдвигательные модули

Конструкция



Двухдвигательные модули стандартно имеют следующие интерфейсы:

- 2 разъема промежуточного контура через встроенные шины промежуточного контура
- 2 разъема питания электроники через встроенные шины DC 24 В
- 4 разъема DRIVE-CLiQ
- 2 подключения двигателя через штекер (не входит в объем поставки)
- 2 входа безопасного останова (1 вход на ось)
- 2 разъема для безопасного управления тормозом двигателя
- 2 входа датчика температуры (КТУ84-130 или РТС)
- 3 подключения РЕ/защитного кабеля

Состояние модулей двигателей индицируется двумя цветными светодиодами.

У двухдвигательного модуля экран кабеля двигателя может быть подключен в штекере.

Экран сигнального кабеля может быть подключен к модулю двигателя с помощью клеммы для подключения экрана, к примеру Weidmuller тип KLB3-8SC.

В объем поставки модулей двигателей входят:

- кабель DRIVE-CLiQ по ширине модуля двигателя для подключения к следующему модулю двигателя
- 2 заглушки для свободных разъемов DRIVE-CLiQ
- вставные переключатели для соединения шины DC-24-В с последующим модулем двигателя
- штекер X21 и X22
- приборные вентиляторы для охлаждения силовой части для конструкции модуля с внутренним и внешним воздушным охлаждением, которые работают от внутренних уровней напряжения
- 1 комплект предупреждающих наклеек на 16 языках
- 1 теплопроводящая пленка (только двухдвигательные модули с системой охлаждения Cold-Plate)

Интеграция

Двухдвигательный модуль получает свою управляющую информацию через DRIVE-CLiQ от:

- управляющего модуля CU320
- SINUMERIK 802D sl
- SINUMERIK 840D sl mit
 - NCU 710.2
 - NCU 720.2
 - NCU 720.2 PN
 - NCU 730.2
 - NCU 730.2 PN
 - Numeric Control Extension NX10/NX15

Данные для выбора и заказные данные

Ном. выходной ток	Типовая мощность	Двухдвигательный модуль книжного формата		
		Внутреннее воздушное охлаждение	Внешнее воздушное охлаждение	Система охлаждения Cold-Plate
A	кВт	Заказной номер	Заказной номер	Заказной номер
2 × 3	2 × 1,6	6SL3120-2TE13-0AA3	6SL3121-2TE13-0AA3	6SL3126-2TE13-0AA3
2 × 5	2 × 2,7	6SL3120-2TE15-0AA3	6SL3121-2TE15-0AA3	6SL3126-2TE15-0AA3
2 × 9	2 × 4,8	6SL3120-2TE21-0AA3	6SL3121-2TE21-0AA3	6SL3126-2TE21-0AA3
2 × 18	2 × 9,7	6SL3120-2TE21-8AA3	6SL3121-2TE21-8AA3	6SL3126-2TE21-8AA3

Принадлежности

Описание	Заказной номер
Силовой штекер (X1/X2) со стороны модуля двигателя, с винтовыми зажимами 1,5 ... 10 мм ² , для модулей двигателей с ном. выходным током 3 ... 30 А	6SL3162-2MA00-0AA0
Адаптер питания промежуточного контура для прямого подвода напряжения промежуточного контура Винтовые зажимы 0,5 ... 10 мм ² для модулей питания и модулей двигателей книжного формата шириной 50 мм и 100 мм	6SL3162-2BD00-0AA0
Адаптер промежуточного контура (2 шт.) для многорядной конструкции Винтовые зажимы 35 ... 95 мм ² для всех модулей питания и модулей двигателей книжного формата	6SL3162-2BM01-0AA0
Адаптер клемм 24 В для всех модулей питания и модулей двигателей книжного формата	6SL3162-2AA00-0AA0
Вставная перемычка 24 В для соединения токоподводящих шин 24 В (для книжного формата)	6SL3162-2AA01-0AA0
Комплект шин промежуточного контура (усиленный) для замены шин промежуточного контура для 5 модулей книжного формата	
• шириной 50 мм	6SL3162-2DB00-0AA0
• шириной 100 мм	6SL3162-2DD00-0AA0
Предупреждающие наклейки на 16 языках Набор предупреждающих наклеек на иностранных языках может быть помещен поверх стандартных надписей на немецком и английском. Набор наклеек прилагается к приборам. В набор входит по одной наклейке на следующих языках: китайский упрощенный, датский, финский, французский, греческий, итальянский, японский, корейский, голландский, польский, португальский/бразильский, русский, шведский, испанский, чешский, турецкий	6SL3166-3AB00-0AA0

Описание	Заказной номер
Принадлежности для заказа	
Набор принадлежностей (клеммы, перемычка DRIVE-CLiQ, заглушки для защиты от пыли) для порта DRIVE-CLiQ	
• для модулей двигателей шириной 50 мм, внутр./внешн. воздушное охлаждение	6SL3162-8AB00-0AA0
• для модулей двигателей шириной 100 мм, внутр./внешн. воздушное охлаждение	6SL3162-8BD00-0AA0
Заглушки для защиты от пыли (50 шт.) для порта DRIVE-CLiQ	6SL3066-4CA00-0AA0

Приводная система SINAMICS S120

Книжный формат

Модули двигателей Двухдвигательные модули

Технические параметры

Напряжение промежуточного контура до 2000 м над уровнем моря	DC 510 ... 720 В (напряжение питающей сети 3 AC 380 ... 480 В) ¹⁾
Выходная частота	0 ... 650 Гц ²⁾
Питание электроники	DC 24 В –15 %/+20 %
Тип охлаждения	– внутреннее воздушное охлаждение, внешнее воздушное охлаждение – силовые части с форсированным воздушным охлаждением через встроенный вентилятор – система охлаждения Cold-Plate
Допустимая температура окружающей среды или температура охлаждающего вещества (воздух) при работе для сетевых компонентов, модулей питания и модулей двигателей	0 ... 40 °C без ухудшения характеристик, > 40 ... 55 °C см. кривые ухудшения характеристик
Высота места установки	До 1000 м над уровнем моря без ухудшения характеристик, > 1000 ... 4000 м над уровнем моря см. кривые ухудшения характеристик
Свидетельства о соответствии	CE (Директива по низкому напряжению и Директивы по конструированию систем электромагнитной совместимости)
Сертификации, согласно	cULus, ГОСТ Р
Safety Integrated	Safety Integrity Level 2 (SIL 2) по IEC 61508, Категория управления 3 по EN 954–1

Характеристики

См. однодвигательные модули книжного формата (стр. 6/72 и 6/73).

¹⁾ От версии микропрограммного обеспечения V2.5 или выше при соответствующем параметрировании и снижении мощности могут работать и в сетях 3 AC 200 ... 240 В согласно напряжению промежуточного контура DC 270 ... 360 В.

²⁾ При ном. выходном токе (макс. выходная частота 1300 Гц при такте регулятора тока 62,5 мкс, частоте импульсов 8 кГц, 60 % допустимого выходного тока). Учитывать зависимость между макс. выходной частотой и частотой импульсов, а также снижение номинальных параметров тока. Дополнительную информацию см. Описание системы (на прилагаемом CD-ROM к каталогу NC 61).

Технические параметры (продолжение)

Напряжение промежуточного контура DC 510 ... 720 В					
• внутреннее воздушное охлаждение		6SL3120-2TE13-0AA3	6SL3120-2TE15-0AA3	6SL3120-2TE21-0AA3	6SL3120-2TE21-8AA3
• внешнее воздушное охлаждение		6SL3121-2TE13-0AA3	6SL3121-2TE15-0AA3	6SL3121-2TE21-0AA3	6SL3121-2TE21-8AA3
• система охлаждения Cold-Plate		6SL3126-2TE13-0AA3	6SL3126-2TE15-0AA3	6SL3126-2TE21-0AA3	6SL3126-2TE21-8AA3
Наименование		Двухдвигательный модуль книжного формата			
Выходной ток					
• ном. ток I_N	A	2 × 3	2 × 5	2 × 9	2 × 18
• в режиме S6 (40 %) I_{S6}	A	2 × 3,5	2 × 6	2 × 10	2 × 24
• ток базовой нагрузки I_H	A	2 × 2,6	2 × 4,3	2 × 7,7	2 × 15,3
• I_{max}	A	2 × 6	2 × 10	2 × 18	2 × 36
Типовая мощность¹⁾					
• на основе I_N	кВт	2 × 1,6	2 × 2,7	2 × 4,8	2 × 9,7
• на основе I_H	кВт	2 × 1,4	2 × 2,3	2 × 4,1	2 × 8,2
Ток промежуточного контура I_G²⁾	A	7,2	12	22	43
Допустимый ток					
• шины промежуточного контура	A	100	100	100	100
• шин DC 24 В	A	20	20	20	20
Если несколько модулей двигателей и модулей питания монтируются вплотную и суммарный ток превышает 20А, должен использоваться доп. адаптер 24 В (макс. сечение 6мм2, макс. ток 20 А).					
Емкость промежуточного контура	мкФ	110	220	220	705
Потребление тока при DC 24 В, макс.	A	1,0	1,0	1,0	1,0
Внутреннее/внешнее воздушное охлаждение					
• мощность потерь ³⁾					
– при внутреннем воздушном охлаждении в электрошкафу	кВт	0,095	0,13	0,185	0,345
– при внешнем воздушном охлаждении внутр./вншн.	кВт	0,06/0,035	0,07/0,06	0,09/0,095	0,105/0,24
• потребность в охлаждающем воздухе	м ³ /сек	0,008	0,008	0,008	0,016
• уровень шума L_{pA} (1 м)	дБ	< 60	< 60	< 60	< 60
Система охлаждения Cold-Plate					
• мощность потерь внутр./внешн. ³⁾	кВт	0,055/0,035	0,06/0,065	0,08/0,1	0,095/0,25
• тепловое сопротивление R_{th}	К/Вт	0,185	0,185	0,185	0,075
Подключение двигателя U2, V2, W2		2 × штекер (X1, X2) ⁴⁾ , макс. 30 А (не входит в объем поставки, см. Принадлежности)	2 × штекер (X1, X2) ⁴⁾ , макс. 30 А (не входит в объем поставки, см. Принадлежности)	2 × штекер (X1, X2) ⁴⁾ , макс. 30 А (не входит в объем поставки, см. Принадлежности)	2 × штекер (X1, X2) ⁴⁾ , макс. 30 А (не входит в объем поставки, см. Принадлежности)
Подключение экрана		встроено в штекер (X1, X2)	встроено в штекер (X1, X2)	встроено в штекер (X1, X2)	встроено в штекер (X1, X2)
Соединение PE		винт M5	винт M5	винт M5	винт M5
Подключение тормоза двигателя		встроено в штекер подключения двигателя (X1, X2), DC 24 В, 2 А	встроено в штекер подключения двигателя (X1, X2), DC 24 В, 2 А	встроено в штекер подключения двигателя (X1, X2), DC 24 В, 2 А	встроено в штекер подключения двигателя (X1, X2), DC 24 В, 2 А
Длина кабеля двигателя, макс.					
• экранированный	м	50	50	50	70
• не экранированный	м	75	75	75	100
Степень защиты		IP20	IP20	IP20	IP20
Размеры					
• ширина	мм	50	50	50	100
• высота	мм	380	380	380	380
• глубина					
– при внутреннем воздушном охлаждении	мм	270	270	270	270
– при внешнем воздушном охлаждении, на/за монтажной плоскостью	мм	226/66,5	226/66,5	226/66,5	226/66,5
– при охлаждении Cold-Plate	мм	226	226	226	226
Подключение двигателя U2, V2, W2					
Подключение экрана	кг	5,3	5,3	5,3	6,8
• при внешнем воздушном охлаждении	кг	5,8	5,8	5,8	8,6
• при охлаждении Cold-Plate	кг	4,5	4,5	4,5	5,9

1) Ном. мощность типичного стандартного асинхронного двигателя при 3 АС 400 В.

2) Ном. ток промежуточного контура для расчета внешнего соединения DC.

Информацию по расчету тока промежуточного контура для выбора модулей питания см. Описание системы (на прилагаемом CD-ROM к каталогу NC 61).

3) Мощность потерь модуля двигателя при ном. мощности вкл. потери питания электроники DC-24-В.

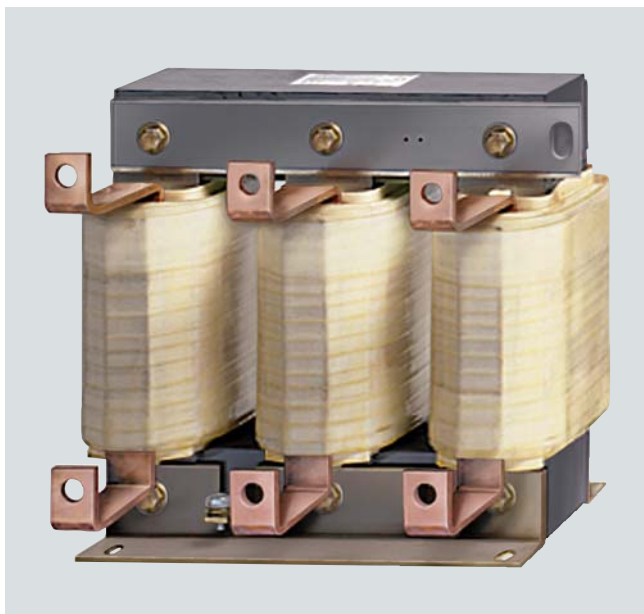
4) Штекер не входит в объем поставки, см. Принадлежности.

Приводная система SINAMICS S120

Книжный формат

Модули двигателей Выходные дроссели

Обзор



Для специальных двигателей с низкой паразитной индуктивностью (у которых сложно выполнить настройки регулятора) при необходимости можно предусмотреть выходной дроссель как дроссель с 3 ферромагнитными сердечниками. Исходя из опыта, двигателями с низкой паразитной индуктивностью являются двигатели, которые могут достичь высокой частоты статора >300 Гц или двигатели с высоким ном. током >85 А.

Выходные дроссели для подключения двигателей подходят для выходной частоты импульсов модулей двигателей в 4

кГц или 8 кГц. Более высокая частота импульсов не допускается.

Выходной дроссель для подключения двигателя должен быть смонтирован как можно ближе к модулю двигателя.

Падение напряжения на выходном дросселе зависит от тока двигателя и частоты двигателя. При использовании нерегулируемого питания макс. ном. напряжение двигателя зависит от имеющегося напряжения сети. С учетом этих ориентировочных значений можно уменьшить провалы мощности в верхнем диапазоне числа оборотов двигателя.

Температура на поверхности дросселя может достигать 100 °С. Этот дополнительный источник тепла должен быть учтен в системе.

Дополнительную информацию о том, нужен ли выходной дроссель двигателя, а также помощь по его выбору, можно получить из описания системы (на CD-ROM к каталогу NC 61). Кроме этого, учитывать указания в руководстве по проектированию для используемых двигателей.

Данные для выбора и заказные данные

Ном. ток А	Ном. индуктивность мГн	Выходной дроссель для подключения двигателя Заказной номер
22,5	0,1	4EU2452-0EG00-4BA0
22,5	0,2	4EU2452-0EH00-4BA0
22,5	0,3	4EU2552-0EF00-4BA0
54	0,1	4EU2752-0EK00-4BA0
54	0,2	4EU3052-0EB00-4BA0
54	0,3	4EU3652-0EC00-4BA0
108	0,1	4EU3951-0AR00-4B
108	0,2	4EU4521-0BS00-4B
61	0,32	6SE7026-0HS87-1FE0
79	0,23	6SE7028-2HS87-1FE0

Технические параметры

Входное напряжение 3 AC 380 ... 480 В (напряжение промежуточного контура DC 510 ... 720)

Наименование	4EU2452-0EG00-4BA0	4EU2452-0EH00-4BA0	4EU2552-0EF00-4BA0	4EU2752-0EK00-4BA0
Выходной дроссель для подключения двигателя				
Ном. ток	А 22,5	22,5	22,5	54
Ном. индуктивность	мГн 0,1	0,2	0,3	0,1
Мощность потерь	кВт 0,123	0,123	0,146	0,213
Установившийся ток I_{thmax} , тепл. доп.	А 25	25	25	60
Установившаяся частота, тепл. доп.	Гц 1400	1400	1400	1400
Частота импульсов, макс.	кГц 8	8	8	8
Относительное падение напряжения на пускорегулирующем дросселе двигателя при I_{thmax} и U_N	% 7,9	12,8	23	19
Температура окружающей среды	°С 40	40	40	40
Подключение модуля двигателя/двигателя	плоское соединение	плоское соединение	плоское соединение	плоское соединение
Соединение РЕ	винт М6	винт М6	винт М6	винт М6
Степень защиты	IP00	IP00	IP00	IP00
Размеры				
• ширина	мм 225	225	225	260
• высота	мм 210	210	210	248
• глубина	мм 91	91	115	133
Вес, около	кг 11	11	16	25
Сертификации, согласно	cURus, ГОСТ Р	cURus, ГОСТ Р	cURus, ГОСТ Р	cURus, ГОСТ Р
Подходит для модуля двигателя книжного формата	Тип 6SL3120-... 6SL3121-... 6SL3126-... 6SL3125-...	6SL3120-... 6SL3121-... 6SL3126-... 6SL3125-...	6SL3120-... 6SL3121-... 6SL3126-... 6SL3125-...	6SL3120-... 6SL3121-... 6SL3126-... 6SL3125-...

Технические параметры

Входное напряжение 3 AC 380 ... 480 В (напряжение промежуточного контура DC 510 ... 720 В)

Наименование		4EU3052-0EB00-4BA0	4EU3652-0EC00-4BA0	4EU3951-0AR00-4B	4EU4521-0BS00-4B
		Выходной дроссель для подключения двигателя			
Ном. ток	А	54	54	108	108
Ном. индуктивность	мГн	0,2	0,3	0,1	0,2
Мощность потерь	кВт	0,27	0,319	0,454	0,629
Установившийся ток I_{thmax} тепл. доп.	А	60	60	120	120
Установившаяся частота, тепл. доп.	Гц	1400	1400	1400	1400
Частота импульсов, макс.	кГц	8	8	8	8
Относительное падение напряжения на пускорегулирующем дросселе двигателя при I_{thmax} и U_d	%	38	66	38	76
Температура окружающей среды	°С	40	40	40	40
Подключение модуля двигателя/двигателя		плоское соединение	плоское соединение	плоское соединение	плоское соединение
Соединение РЕ		винт М6	винт М8	винт М8	винт М8
Степень защиты		IP00	IP00	IP00	IP00
Размеры					
• ширина	мм	295	357	410	460
• высота	мм	269	321	385	435
• глубина	мм	148	169	174	221
Вес, около	кг	70	70	68	130
Сертификации, согласно		cURus, ГОСТ Р	cURus, ГОСТ Р	cURus, ГОСТ Р	cURus, ГОСТ Р
Подходит для модуля двигателя книжного формата	Тип	6SL3120-... 6SL3121-... 6SL3126-... 6SL3125-...	6SL3120-... 6SL3121-... 6SL3126-... 6SL3125-...	6SL3120-... 6SL3121-... 6SL3126-... 6SL3125-...	6SL3120-... 6SL3121-... 6SL3126-... 6SL3125-...

Входное напряжение 3 AC 380 ... 480 В (напряжение промежуточного контура DC 510 ... 720 В)

Наименование		6SE7028-2HS87-1FE0	6SE7026-0HS87-1FE0
		Выходной дроссель для подключения двигателя	
Ном. ток	А	79	61
Ном. индуктивность	мГн	0,23	0,32
Мощность потерь	кВт	0,37	0,3
Подключение модуля двигателя/двигателя		плоское соединение	плоское соединение
Соединение РЕ		винтовая шпилька	винтовая шпилька
Степень защиты		IP00	IP00
Размеры			
• ширина	мм	264	235
• высота	мм	280	250
• глубина	мм	155	136
Вес, около	кг	42,3	30
Сертификации, согласно		cURus, ГОСТ Р	cURus, ГОСТ Р
Подходит для модуля двигателя книжного формата	Тип	6SL3120-... 6SL3121-... 6SL3126-... 6SL3125-...	6SL3120-... 6SL3121-... 6SL3126-... 6SL3125-...
Подходит для двигателей	Тип	1FE1052-4HD.0 1FE1052-4HG.0	1FE1053-4HH.1

Приводная система SINAMICS S120

Книжный формат

Компоненты промежуточного контура Модуль торможения

Обзор



Модуль торможения и соответствующий внешний тормозной резистор требуются для управляемой остановки привода при отключении питающей сети (к примеру, аварийный отвод или АВАРИЙНЫЙ ОСТАНОВ категории 1) или для ограничения напряжения промежуточного контура при кратковременном генераторном режиме, например, если функция рекуперации модуля питания отключена. Модуль торможения содержит силовую электронику и схему управления. При работе модуля энергия промежуточного контура превращается в тепло во внешнем тормозном резисторе. Модуль торможения функционирует автономно. Модули торможения могут работать параллельно. При этом каждый модуль торможения должен быть оборудован собственным тормозным резистором.

Модули торможения книжного формата могут также использоваться для быстрого разряда промежуточного контура.

Конструкция

Модуль торможения книжного формата стандартно имеет следующие интерфейсы:

- 2 подключения промежуточного контура через встроенные шины промежуточного контура
- 2 подключения питания электроники через встроенные шины 24 В DC
- клеммы для подключения тормозного резистора
- 2 цифровых входа (блокировка модуля торможения/квотирование ошибок и быстрый разряд промежуточного контура)
- 2 цифровых выхода (модуль торможения заблокирован и предупреждение – I_{xt} контроля)
- 2 подключения PE/защитного кабеля

Состояние модуля торможения индицируется двумя двухцветными светодиодами.

Данные для выбора и заказные данные

Описание	Заказной номер
Модуль торможения книжного формата 1,5 кВт/100 кВт	6SL3100-1AE31-0AB0

Данные для выбора и заказные данные (продолжение)

Описание	Заказной номер
Принадлежности	
Предупреждающие наклейки на 16 языках Набор предупреждающих наклеек на иностранных языках может быть помещен поверх стандартных надписей на немецком и английском. Набор наклеек прилагается к приборам. В набор входит по одной наклейке на следующих языках: китайский упрощенный, датский, финский, французский, греческий, итальянский, японский, корейский, голландский, польский, португальский/бразильский, русский, шведский, испанский, чешский, турецкий	6SL3166-3AB00-0AA0
Принадлежности для дозаказа	
Набор принадлежностей (клеммы, переключатель DRIVE-CLiQ, заглушки для защиты от пыли) для модуля торможения шириной 50 мм, внутр./внешн. воздушное охлаждение, для порта DRIVE-CLiQ	6SL3160-8PB00-0AA0

Технические параметры

Напряжение промежуточного контура DC 510 ... 720 В	Модуль торможения книжного формата
Внутреннее воздушное охлаждение	6SL3100-1AE31-0AB0
Ном. мощность $P_{DВ}$	1,5 кВт
Пиковая мощность P_{max}	100 кВт
Порог включения	770 В
Длина кабеля до тормозного резистора, макс.	10 м
Емкость промежуточного контура	110 мкФ
Потребление тока при DC 24 В, макс.	0,5 А
Цифровые входы	по IEC 61131-2 тип 1
• напряжение	-3 В ... +30 В
• низкий уровень (разомкнутый цифровой вход интерпретируется как "низкий")	-3 В ... +5 В
• высокий уровень	15 ... 30 В
• потребление тока (при DC 24 В, тип.)	10 мА
• поперечное сечение соединения, макс.	1,5 мм ²
Цифровые выходы (длительно устойчивы к короткому замыканию)	
• напряжение	DC 24 В
• ток нагрузки на цифровой выход, макс.	100 мА
• поперечное сечение соединения, макс.	1,5 мм ²
Допустимый ток	
• шины DC 24 В	20 А
• шины промежуточного контура	100 А
Соединение PE	винт M5
Размеры	
• ширина	50 мм
• высота	380 мм
• глубина, с распоркой (входит в объем поставки)	270 мм
Вес, около	4,1 кг
Сертификации, согласно	cURus, ГОСТ Р

Обзор



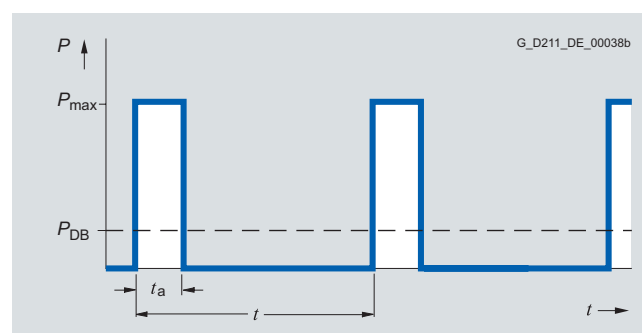
Избыточная мощность из промежуточного контура рассеивается на тормозном резисторе.

Соответствующий тормозной резистор подключается к модулю торможения или модулю питания Basic. Благодаря размещению тормозного резистора вне электрошкафа или вне электропомещения возникающие потери тепла могут отводиться от модуля питания/модуля двигателя. Этот позволяет сократить расходы на климатизацию.

Данные для выбора и заказные данные

Описание	Подходит для	Заказной номер
Тормозной резистор		
• 0,3 кВт/25 кВт	модуль торможения 6SL3100-1AE31-0AB0	6SN1113-1AA00-0DA0
• 1,5 кВт/100 кВт	модуль торможения 6SL3100-1AE31-0AB0	6SL3100-1BE31-0AA0
• 5 кВт/30 кВт	модуль питания Basic 20 кВт 6SL3130-1TE22-0AA0	6SE7023-2ES87-2DC0
• 12,5 кВт/75 кВт	модуль питания Basic 40 кВт 6SL3130-1TE24-0AA0	6SE7028-2ES87-2DC0

Характеристики



Нагрузочная диаграмма для модуля торможения книжного формата и тормозных резисторов для книжного формата

Приводная система SINAMICS S120

Книжный формат

Компоненты промежуточного контура Тормозные резисторы

Технические параметры

Напряжение промежуточного контура DC 510 В ... 720 В

		6SN1113-1AA00-0DA0	6SL3100-1BE31-0AA0
Наименование		Тормозной резистор для модуля торможения книжного формата	
Сопротивление	Ω	17	5,7
Ном. мощность P_{DB}	кВт	0,3	1,5
Пиковая мощность P_{max}	кВт	25	100
Длительность нагрузки для пиковой мощности t_a	сек	0,1	0,4
Период нагрузочного цикла торможения t	сек	11,5	210
Степень защиты		IP54 тормозной резистор с подключенным кабелем 1,5 мм ² (экранированный), длина 3 м	IP20
Размеры			
• ширина	мм	80	193
• высота	мм	210	410
• глубина	мм	53	240
Вес, около	кг	3,4	5,6
Сертификации, согласно		cULus, ГОСТ Р	–
Подходит для модуля торможения		6SL3100-1AE31-0AB0	6SL3100-1AE31-0AB0

Напряжение промежуточного контура DC 510 В ... 720 В

		6SE7023-2ES87-2DC0	6SE7028-0ES87-2DC0
Наименование		Тормозной резистор для модулей питания Basic книжного формата	
Сопротивление	Ω	20	8
Ном. мощность P_{DB}	кВт	5	12,5
Пиковая мощность P_{max}	кВт	30	75
Длительность нагрузки для пиковой мощности t_a	сек	15	15
Период нагрузочного цикла торможения t	сек	90	90
Степень защиты		IP20	IP20
Силовые разъемы		винтовая шпилька M6	винтовая шпилька M6
Соединение PE		винтовая шпилька M6	винтовая шпилька M8
Термовыключатель (размыкатель)		винтовые зажимы	винтовые зажимы
• разрывная мощность		AC 250 В/макс. 10 А DC 42 В/0,2 А	AC 250 В/макс. 10 А DC 42 В/0,2 А
• поперечное сечение соединения	мм ²	2,5	2,5
Размеры			
• ширина	мм	430	740
• высота	мм	485	485
• глубина	мм	305	305
Вес, около	кг	14	22
Сертификации, согласно		UL, CSA	UL, CSA
Подходит для модуля питания Basic		6SL3130-1TE22-0AA0	6SL3130-1TE24-0AA0

Обзор



Модуль конденсаторов может использоваться с целью увеличения емкости промежуточного контура для компенсации кратковременных отключений питания.

Модули конденсаторов подключаются к промежуточному контуру с помощью встроенных шин промежуточного контура. Модуль функционирует автономно.

Модули конденсаторов могут включаться параллельно до границы подзаряда используемого модуля питания. Дополнительную информацию см. Описание системы (на CD-ROM к каталогу NC 61).

Конструкция

Модуль конденсаторов стандартно имеет следующие интерфейсы:

- 2 подключения к промежуточному контуру через встроенные шины промежуточного контура
- 2 подключения PE/защитного кабеля

Технические параметры

Напряжение промежуточного контура DC 510 ... 720 В	Модуль конденсаторов книжного формата
Внутреннее воздушное охлаждение	6SL3100-1CE14-0AA0
Емкость	4000 мкФ
Допустимый ток	
• шины DC 24 В	20 А
• шины промежуточного контура	100 А
Мощность потерь	0,025 кВт
Соединение PE	винт M5
Размеры	
• ширина	100 мм
• высота	380 мм
• глубина, с распоркой (в комплект)	270 мм
Вес, около	7,2 кг
Сертификации, согласно	cULus, ГОСТ Р

Данные для выбора и заказные данные

Описание	Заказной номер
Модуль конденсаторов	6SL3100-1CE14-0AA0
Принадлежности	
Предупреждающие наклейки на 16 языках Набор предупреждающих наклеек на иностранных языках может быть помещен поверх стандартных надписей на немецком и английском. Набор наклеек прилагается к приборам. В набор входит по одной наклейке на следующих языках: китайский упрощенный, датский, финский, французский, греческий, итальянский, японский, корейский, голландский, польский, португальский/бразильский, русский, шведский, испанский, чешский, турецкий	6SL3166-3AB00-0AA0

Приводная система SINAMICS S120

Книжный формат

Компоненты промежуточного контура Модуль контроля

Обзор



Модуль контроля книжного формата обеспечивает электропитание DC 24 В через сеть или через промежуточный контур. Тем самым, к примеру, можно выполнять определенные движения аварийного отвода при отключении сетевого питания, пока имеется напряжение промежуточного контура.

Конструкция

Модуль контроля стандартно имеет следующие интерфейсы:

- 1 подключение к сети
- 2 подключения промежуточного контура через встроенные шины промежуточного контура
- 2 подключения питания электроники через встроенные шины DC 24 В
- 1 разъем для питания электроники для управляющих модулей, терминальных модулей, модулей датчиков и т.п. через входящий в объем поставки адаптер клемм 24 В (макс. подключаемое сечение 6 мм², макс. предохранитель 20 А)
- 2 подключения РЕ/защитного кабеля

Состояние модуля контроля индицируется двумя многоцветными светодиодами.

¹⁾ Если на модуль контроля подается нагрузка более 10 А, то он должен быть смонтирован по центру в приводной группе, чтобы обеспечить по возможности равномерное распределение тока на подключенные слева и справа потребители. Параллельное подключение модулей контроля не разрешено.

Технические параметры

Напряжение промежуточного контура DC 510 ... 720 В	Модуль контроля книжного формата
Напряжение питающей сети 3 AC 380 ... 480 В	
Внутреннее воздушное охлаждение	6SL3100-1DE22-0AA0
Ном. входной ток	
• при 3 AC 400 В	2,2 А
• при DC 600 В	1,1 А
Диапазон напряжения промежуточного контура	DC 300 ... 882 В (допускается кратковременный режим в диапазоне DC 300 ... 430 В < 1 мин)
Подавление помех (стандарт)	Категория C2 по EN 61800-3
Ном. выходное напряжение	DC 26 В
Ном. выходной ток¹⁾	20 А
Допустимый ток	
• шины DC 24 В ¹⁾	20 А
• шины промежуточного контура	100 А
Подключение к сети L1, L2, L3 (X1)	винтовые зажимы
• поперечное сечение соединения	0,2 ... 4,0 мм ²
Соединение РЕ	винт M5
Размеры	
• ширина	50 мм
• высота	380 мм
• глубина, с распоркой (в комплекте)	270 мм
Вес, около	4,8 кг
Сертификации, согласно	cULus, ГОСТ Р

Данные для выбора и заказные данные

Описание	Заказной номер
Модуль контроля книжного формата	6SL3100-1DE22-0AA0
Принадлежности	
Предупреждающие наклейки на 16 языках Набор предупреждающих наклеек на иностранных языках может быть помещен поверх стандартных надписей на немецком и английском. Набор наклеек прилагается к приборам. В набор входит по одной наклейке на следующих языках: китайский упрощенный, датский, финский, французский, греческий, итальянский, японский, корейский, голландский, польский, португальский/бразильский, русский, шведский, испанский, чешский, турецкий	6SL3166-3AB00-0AA0
Адаптер клемм 24 В для всех модулей питания и модулей двигателей книжного формата	6SL3162-2AA00-0AA0
Вставная перемычка 24 В для соединения шин тока 24 В (для книжного формата)	6SL3162-2AA01-0AA0

Обзор

Адаптеры питания промежуточного контура



Адаптер питания промежуточного контура для модулей шириной 50 ... 100 мм



Адаптер питания промежуточного контура для модулей шириной 150 ... 300 мм

Если внутренняя система шин промежуточного контура модулей двигателей не используется, то возможна внешняя подача напряжения промежуточного контура через адаптер питания промежуточного контура, к примеру, если устройства книжного формата соединены с устройствами формата "шасси" через внешнюю систему шин DC. Адаптер питания промежуточного контура монтируется на шины промежуточного контура модуля двигателя. Подвод кабелей промежуточного контура осуществляется сверху.

Адаптер промежуточного контура



Адаптер промежуточного контура (многорядный) для модулей любой ширины

При многорядной конструкции модулей двигателей для соединения промежуточных контуров двух приводных групп имеется один адаптер промежуточного контура. Адаптер промежуточного контура монтируется сбоку на шины промежуточного контура модуля двигателя. Монтаж может быть выполнен с правой или с левой стороны модуля двигателя, маркировка полюсов (DCN и DCP) на адаптере промежуточного контура согласуется по монтажу. Подвод кабелей промежуточного контура осуществляется сзади. Адаптер промежуточного контура поставляется в наборе по 2 шт.

Технические параметры

		Адаптер питания промежуточного контура		Адаптер промежуточного контура
		6SL3162-2BD00-0AA0	6SL3162-2BM00-0AA0	6SL3162-2BM01-0AA0
Поперечное сечение соединения (винтовые зажимы)	мм ²	0,5 ... 10	35 ... 95	35 ... 95
Допустимый ток	A	43	200	200
Вес, около	кг	0,06	0,48	0,76
Сертификации, согласно		cURus, ГОСТ Р	cURus, ГОСТ Р	cURus, ГОСТ Р

Данные для выбора и заказные данные

Описание	Заказной номер
Адаптер питания промежуточного контура для прямого подвода напряжения промежуточного контура для модулей питания и модулей двигателей книжного формата	6SL3162-2BD00-0AA0 6SL3162-2BM00-0AA0
<ul style="list-style-type: none"> • шириной 50 мм, 75 мм и 100 мм • шириной 150 мм, 200 мм и 300 мм 	
Набор адаптеров промежуточного контура (2 шт.) для многорядной конструкции для всех модулей питания и модулей двигателей книжного формата	6SL3162-2BM01-0AA0

Приводная система SINAMICS S120

Формат "шасси"

Модули питания Активные модули питания

Обзор



Поставляется широкий спектр модулей питания и модулей двигателей в 1-осевом исполнении с градацией по току/мощности:

- активные модули питания: 1-осевое исполнение формат "шасси" с ном. мощностью от 132 кВт до 300 кВт
- однодвигательные модули: 1-осевое исполнение формат "шасси" с ном. выходным током от 210 А до 490 А

Все однодвигательные модули могут работать на активных модулях питания соответствующего диапазона напряжения.

Автономные модули питания/рекуперации (с IGBTs в направлении питания и рекуперации) вырабатывают регулируемое напряжение промежуточного контура. Тем самым подключенные модули двигателей не зависят от напряжения сети. Колебания напряжения сети в пределах разрешенных допусков не влияют на напряжение двигателя.

При необходимости активные модули питания дополнительно осуществляют компенсацию реактивной мощности.

Активные модули питания подходят для подключения к заземленным (TN, TT) и незаземленным симметричным (IT) сетям.

Обязательным условием для работы активных модулей питания является наличие соответствующего активного интерфейсного модуля.

Конструкция

Активные модули питания формата "шасси" стандартно оборудованы следующими интерфейсами:

- 1 подключение к сети
- 1 разъем для питания электроники DC 24 В
- 1 разъем промежуточного контура (DCP, DCN) для питания подключенных модулей двигателей
- 1 разъем промежуточного контура (DCPA, DCNA) для подключения модуля торможения
- 3 разъема DRIVE-CLiQ
- 2 подключения PE/защитного кабеля

Состояние активного модуля питания индицируется двумя цветными светодиодами.

В объем поставки активных модулей питания входят:

- типоразмеры FX и GX:
 - кабель DRIVE-CLiQ 0,60 м для подключения к управляющему модулю CU320 или к NCU SINUMERIK

Интеграция

Активный модуль питания получает свою управляющую информацию через DRIVE-CLiQ от:

- управляющего модуля CU320
- SINUMERIK 802D sl
- SINUMERIK 840D sl с
 - NCU 710.2
 - NCU 720.2
 - NCU 720.2 PN
 - NCU 730.2
 - NCU 730.2 PN
 - Numeric Control Extension NX10/NX15

Данные для выбора и заказные данные

Описание	Заказной номер
Активный модуль питания формата шасси	
ном. мощность:	
• 132 кВт	6SL3330-7TE32-1AA0
• 160 кВт	6SL3330-7TE32-6AA0
• 235 кВт	6SL3330-7TE33-8AA0
• 300 кВт	6SL3330-7TE35-0AA0

Приводная система SINAMICS S120

Формат "шасси"

Модули питания
Активные модули питания

Технические параметры

Напряжение питающей сети до 2000 м над уровнем моря	3 AC 380 ... 480 В ±10 % (-15 % < 1 мин)
Частота сети	47 ... 63 Гц
Коэффициент мощности сети	
• основная гармоника ($\cos \varphi_1$)	1,0 (заводская установка) возможность изменения через ввод заданного значения реактивного тока
• общий (λ)	1,0 (заводская установка)
Категория перенапряжения по EN 60664-1	класс III
Напряжение промежуточного контура U_d	Напряжение промежуточного контура является регулируемым и может устанавливаться независимо от напряжения сети. Заводская установка напряжения промежуточного контура: 1,5 × напряжение сети
Питание электроники	DC 24 В, -15 %/+20 %
Подавление помех	
• стандарт с активным интерфейсным модулем	Категория С3 по EN 61800-3
Тип охлаждения	усиленное воздушное охлаждение через встроенный вентилятор
Допустимая температура окружающей среды или температура охлаждающего вещества (воздух) при работе для сетевых компонентов, модулей питания и модулей двигателей	0 ... 40 °C без ухудшения характеристик, > 40 ... 55 °C см. кривые ухудшения характеристик
Высота места установки	До 2000 м над уровнем моря без ухудшения характеристик, > 2000 ... 4000 м над уровнем моря см. кривые ухудшения характеристик
Свидетельства о соответствии	CE (Директива по низкому напряжению и Директивы по конструированию систем электромагнитной совместимости)
Сертификации, согласно	cULus, ГОСТ Р

Приводная система SINAMICS S120

Формат "шасси"

Модули питания Активные модули питания

Технические параметры

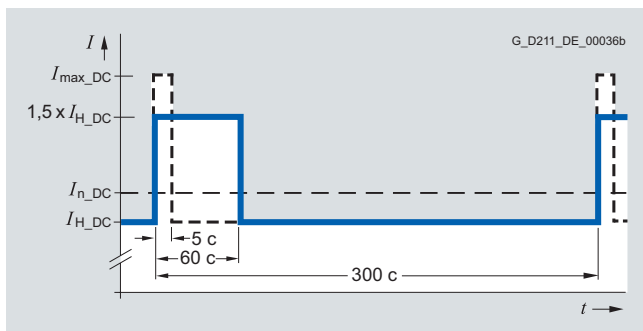
Напряжение питающей сети 3 AC 380 ... 480 В

Наименование		6SL3330-7TE32-1AA0	6SL3330-7TE32-6AA0	6SL3330-7TE33-8AA0	6SL3330-7TE35-0AA0
Активные модули питания формата "шасси"					
Мощность питания/рекуперации					
• ном. мощность P_n при 3 AC 400 В	кВт	132	160	235	300
• P_{max}	кВт	198	240	352,5	450
Ток промежуточного контура					
• ном. ток I_{n_DC}	A	235	291	425	549
• I_{H_DC}	A	209	259	378	489
• I_{max_DC}	A	352	436	637	823
Входной ток					
• ном. ток при 3 AC 400 В	A	210	260	380	490
• макс.	A	315	390	570	735
Потребление тока					
• питание электроники DC 24 В, макс.	A	1,1	1,1	1,35	1,35
• питание вентилятора при 2 AC 400 В, 50/60 Гц, макс.	A	0,63/0,95	1,13/1,7	1,8/2,7	1,8/2,7
Емкость промежуточного контура	мкФ	4200	5200	7800	9600
Мощность потерь, макс.	кВт	2,3	2,9	4,2	5,1
Потребность в охлаждающем воздухе	м ³ /сек	0,17	0,23	0,36	0,36
Уровень шума L_{pA} (1 м) ¹⁾ при 50/60 Гц	дБ	74/76	75/77	76/78	76/78
Подключение к сети U1, V1, W1		плоское соединение для винта M10	плоское соединение для винта M10	плоское соединение для винта M10	плоское соединение для винта M10
• поперечное сечение соединения, макс.	мм ²	2 × 185	2 × 185	2 × 185	2 × 185
Подключение промежуточного контура DCP, DCN		плоское соединение для винта M10	плоское соединение для винта M10	плоское соединение для винта M10	плоское соединение для винта M10
• поперечное сечение соединения, макс.	мм ²	2 × 185	2 × 185	2 × 185	2 × 185
Соединение PE		винт M10	винт M10	винт M10	винт M10
• поперечное сечение соединения, макс.					
– PE1/GND	мм ²	1 × 185	1 × 185	1 × 185	1 × 185
– PE2/GND	мм ²	2 × 185	2 × 185	2 × 185	2 × 185
Длина кабеля, макс. сумма всех кабелей двигателя и промежуточного контура					
• экранированный	м	2700	2700	2700	2700
• не экранированный	м	4050	4050	4050	4050
Степень защиты		IP20	IP20	IP20	IP20
Размеры					
• ширина	мм	326	326	326	326
• высота	мм	1400	1400	1533	1533
• глубина	мм	356	356	543	543
Типоразмер		FX	FX	GX	GX
Вес, около	кг	88	88	152	152

¹⁾ Суммарный уровень шума активного интерфейсного модуля и активного модуля питания.

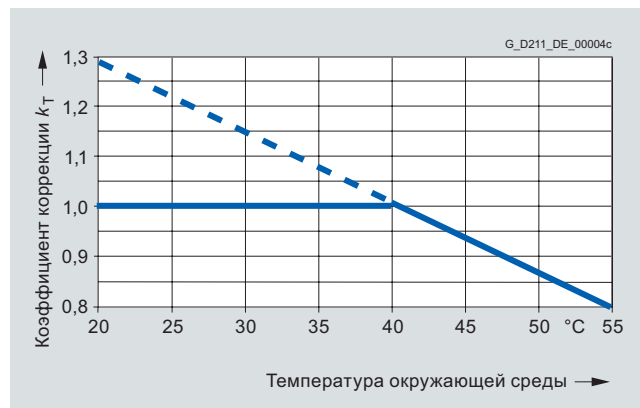
Характеристики

Допустимая перегрузка



Высокая перегрузка

Кривые ухудшения характеристик



Снижение номинальных значений параметров тока в зависимости от температуры окружающей среды

Указание: Коэффициент коррекции $k_T > 1,0$ должен учитываться только в комбинации со "снижением номинальных значений параметров тока в зависимости от высоты места установки. Запрещено превышать ном. параметры тока. Дополнительную информацию см. Описание системы (на CD-ROM к каталогу NC 61).



Снижение номинальных значений параметров тока в зависимости от высоты установки



Снижение номинальных значений параметров напряжения в зависимости от высоты установки

Приводная система SINAMICS S120

Формат "шасси"

Активные модули питания
Активные интерфейсные модули

Обзор



Активные интерфейсные модули используются в комбинации с активными модулями питания формата "шасси". Активные интерфейсные модули содержат фильтр Clean Power для подавления базовых помех, схему подзарядки для активного модуля питания, систему регистрации напряжения сети и датчики контроля. Типоразмеры FI и GI уже содержат шунтирующий контактор. Благодаря этому конструкция получается очень компактной.

С помощью фильтра Clean Power практически полностью подавляются сетевые гармоники.

В объем поставки активных интерфейсных модулей входят:

- типоразмер FI:
 - кабель DRIVE-CLiQ 0,60 м для соединения между активным интерфейсным модулем и активным модулем питания
 - кабель DRIVE-CLiQ 1,45 м для соединения между управляющим модулем CU320 или NCU SINUMERIK и первым модулем двигателя
- типоразмер GI:
 - кабель DRIVE-CLiQ 0,95 м для соединения между активным интерфейсным модулем и активным модулем питания
 - кабель DRIVE-CLiQ 1,45 м для соединения между управляющим модулем CU320 или NCU SINUMERIK и первым модулем двигателя

Данные для выбора и заказные данные

Ном. мощность активного модуля питания	Подходит для активного модуля питания формата "шасси"	Активный интерфейсный модуль
кВт		Заказной номер
132	6SL3330-7TE32-1AA0	6SL3300-7TE32-6AA0
160	6SL3330-7TE32-6AA0	
235	6SL3330-7TE33-8AA0	6SL3300-7TE33-8AA0
300	6SL3330-7TE35-0AA0	6SL3300-7TE35-0AA0

Технические параметры

		6SL3300-7TE32-6AA0		6SL3300-7TE33-8AA0		6SL3300-7TE35-0AA0	
Наименование		Активный интерфейсный модуль формата "шасси"					
Ном. ток	A	210	260	380	490		
Шунтирующий контактор		имеется	имеется	имеется			
Емкость промежуточного контура приводная группа, макс.							
• при 50 Гц 400 В	мкФ	31200	31200	57600		57600	
• при 60 Гц 480 В	мкФ	20800	20800	38400		38400	
Потребление тока							
• питание электроники DC 24 В, макс.	A	0,17	0,17	0,17		0,17	
• питание вентилятора при 2 AC 230 В, 50/60 Гц, макс.	A	0,45/0,6	0,45/0,6	0,9/1,2		0,9/1,2	
Мощность потерь	кВт	2,1	2,2	3,0		3,9	
Потребность в охлаждающем воздухе	м ³ /сек	0,24	0,24	0,47		0,47	
Уровень шума ¹⁾ L _{pA} (1 м) при 50/60 Гц	дБ	74/76	75/77	76/78		76/78	
Подключение к сети/силовой разъем L1, L2, L3 / U2, V2, W2		плоское соединение для винта M10	плоское соединение для винта M10	плоское соединение для винта M10		плоское соединение для винта M10	
• поперечное сечение соединения, макс.	мм ²	2 × 185	2 × 185	2 × 185		2 × 185	
Соединение PE		винт M10	винт M10	винт M10		винт M10	
• поперечное сечение соединения, макс.	мм ²	2 × 185	2 × 185	2 × 185		2 × 185	
Степень защиты		IP20	IP20	IP20		IP20	
Размеры							
• ширина	мм	325	325	325		325	
• высота	мм	1400	1400	1533		1533	
• глубина	мм	355	355	544		544	
Типоразмер		FI	FI	GI		GI	
Вес, около	кг	135	135	190		190	
Сертификации, согласно		cURus, ГОСТ Р	cURus, ГОСТ Р	cURus, ГОСТ Р		cURus, ГОСТ Р	
Подходит для активного модуля питания формата шасси	Тип	6SL3330-7TE32-1AA0	6SL3330-7TE32-6AA0	6SL3330-7TE33-8AA0		6SL3330-7TE35-0AA0	
• ном. мощность активного модуля питания	кВт	132	160	235		300	

¹⁾ Суммарный уровень шума активного интерфейсного модуля и активного блока питания.

Приводная система SINAMICS S120

Формат "шасси"

Активные модули питания Рекомендуемые компоненты со стороны сети

Обзор

В зависимости от мощности активных модулей питания выбираются подходящие активные компоненты со стороны сети.

Таблицы ниже это являются рекомендацией.

Подробную информацию по перечисленным главным контакторам, силовым разъединителям, силовым выключателям предохранителям см. каталоги LV 1 и ET B1.

Выбор активных компонентов со стороны сети для активных блоков питания исполнения "шасси"

Ном. мощность кВт	Входной ток А	Подходит для активного интерфейсного модуля Тип 6SL3300–	Подходит для активного модуля питания Тип 6SL3330–	Шунтирующий контактор
132	210	7TE32–6AA0	7TE32–1AA0	встроен в активный интерфейсный модуль
160	260	7TE32–6AA0	7TE32–6AA0	встроен в активный интерфейсный модуль
235	380	7TE33–8AA0	7TE33–8AA0	встроен в активный интерфейсный модуль
300	490	7TE35–0AA0	7TE35–0AA0	встроен в активный интерфейсный модуль

Ном. мощность кВт	Входной ток А	Подходит для активного интерфейс- ного модуля Тип 6SL3300–	Силовой разъединитель без рукоятки и вала	Силовой разъединитель с рукояткой и валом	Линейный защитный предохранитель		Линейный защитный предохранитель вкл. полупроводниковое защитное устройство	
			Заказной номер	Заказной номер	ном. ток	Заказной номер	ном. ток	Заказной номер
132	210	7TE32–6AA0	3KL5530-1AB01	3KL5530-1GB01	250 А	3NA3144	315 А	3NE1230-2
160	260	7TE32–6AA0	3KL5730-1AB01	3KL5730-1GB01	315 А	3NA3252	315 А	3NE1331-2
235	380	7TE33–8AA0	3KL5730-1AB01	3KL5730-1GB01	500 А	3NA3365	500 А	3NE1334-2
300	490	7TE35–0AA0	3KL6130-1AB02	3KL6130-1GB02	630 А	3NA3372	630 А	3NE1436-2

Приводная система SINAMICS S120

Формат "шасси"

Модули двигателей
Однодвигательные модули

Конструкция



Однодвигательные модули формата "шасси" стандартно оборудованы следующими интерфейсами:

- 1 разъем промежуточного контура (DCP, DCN) для подключения к системе шин питания DC
- 1 разъем промежуточного контура (DCPA, DCNA) для подключения модуля торможения
- 1 разъем для питания электроники
- 3 разъема DRIVE-CLiQ
- 1 подключение двигателя
- 1 вход безопасного останова (отпирающие импульсы)
- 1 вход датчика температуры (КТУ84–130 или PTC)
- 1 подключение PE/защитного кабеля

Состояние модулей двигателей индицируется двумя цветными светодиодами.

В объем поставки модулей двигателей входят:

- типоразмеры FX и GX:
 - кабель DRIVE-CLiQ 0,60 м для подключения к следующему модулю двигателя

Интеграция

Однодвигательный модуль получает свою управляющую информацию через DRIVE-CLiQ от:

- управляющего модуля CU320
- SINUMERIK 802D sl
- SINUMERIK 840D sl c
 - NCU 710.2
 - NCU 720.2
 - NCU 720.2 PN
 - NCU 730.2
 - NCU 730.2 PN
 - Numeric Control Extension NX10/NX15

Данные для выбора и заказные данные

Описание	Заказной номер
Однодвигательный модуль формата "шасси"	
ном. выходной ток:	
• 210 A	6SL3320-1TE32-1AA3
• 260 A	6SL3320-1TE32-6AA3
• 310 A	6SL3320-1TE33-1AA3
• 380 A	6SL3320-1TE33-8AA3
• 490 A	6SL3320-1TE35-0AA3

Технические параметры

Напряжение промежуточного контура Bis 2000 м над уровнем моря	DC 510 ... 720 В (напряжение питающей сети 3 AC 380 ... 480 В)
Выходная частота	0 ... 650 Гц ¹⁾
Питание электроники	DC 24 В –15 %/+20 %
Тип охлаждения	внутреннее воздушное охлаждение, силовые части с усиленным воздушным охлаждением через встроенный вентилятор
Допустимая температура окружающей среды или температура охлаждающего вещества (воздух) при работе для сетевых компонентов, модулей питания и модулей двигателей	0 ... 40 °C без ухудшения характеристик, > 40 ... 55 °C см. кривые ухудшения характеристик
Высота места установки	До 2000 м над уровнем моря без ухудшения характеристик, > 2000 ... 4000 м над уровнем моря см. кривые ухудшения характеристик
Свидетельства о соответствии	CE (Директива по низкому напряжению и Директивы по конструированию систем электромагнитной совместимости)
Сертификации, согласно только модули двигателей DC 510 ... 720 В	cULus, ГОСТ Р
Safety Integrated	Safety Integrity Level 2 (SIL 2) по IEC 61508, категория управления 3 по EN 954–1

¹⁾ Учитывать зависимость между макс. выходной частотой и частотой импульсов, а также снижение номинальных параметров тока (такт регулятора тока 250 мкс; частота импульсов 4 кГц, снижение номинальных параметров тока см. Характеристики). Дополнительную информацию см. Описание системы (на CD-ROM к каталогу NC 61).

Приводная система SINAMICS S120

Формат "шасси"

Модули двигателей
Однодвигательные модули

Технические параметры (продолжение)

		Напряжение промежуточного контура DC 510 ... 720 В				
		6SL3320-1TE32-1AA3	6SL3320-1TE32-6AA3	6SL3320-1TE33-1AA3	6SL3320-1TE33-8AA3	6SL3320-1TE35-0AA3
Наименование		Однодвигательный модуль формата "шасси"				
Выходной ток						
• ном. ток I_n	A	210	260	310	380	490
• ток базовой нагрузки I_L	A	205	250	302	370	477
• ток базовой нагрузки I_H	A	178	233	277	340	438
• в режиме S6 (40 %) I_{S6}	A	230	285	340	430	540
• I_{max}	A	307	375	453	555	715
Типовая мощность¹⁾						
• на основе I_n	кВт	110	132	160	200	250
• на основе I_H	кВт	90	110	132	160	200
Ном. частота импульсов	кГц	2	2	2	2	2
Ном. ток промежуточного контура I_d²⁾ при питании через						
• активный модуль питания	A	227	281	335	411	530
Емкость промежуточного контура	мкФ	4200	5200	6300	7800	9600
Потребление тока						
• при DC 24 В, макс.	A	0,9	0,9	1,2	1,2	1,2
• питание вентилятора при 2 AC 400 В, 50/60 Гц, макс.	A	0,63/0,95	1,13/1,7	1,8/2,7	1,8/2,7	1,8/2,7
Мощность потерь, макс.	кВт	1,94	2,6	3,1	3,8	4,5
Потребность в охлаждающем воздухе	м ³ /сек	0,17	0,23	0,36	0,36	0,36
Уровень шума L_{pA} (1 м)	дБ	< 67	< 69	< 69	< 69	< 69
Подключение промежуточного контура DCP, DCN		плоское соединение для винта M10	плоское соединение для винта M10	плоское соединение для винта M10	плоское соединение для винта M10	плоское соединение для винта M10
• поперечное сечение соединения, макс.	мм ²	2 × 185	2 × 185	2 × 185	2 × 185	2 × 185
Подключение двигателя U2, V2, W2		плоское соединение для винта M10	плоское соединение для винта M10	плоское соединение для винта M10	плоское соединение для винта M10	плоское соединение для винта M10
• поперечное сечение соединения, макс.	мм ²	2 × 185	2 × 185	2 × 185	2 × 185	2 × 185
Соединение PE		винт M10	винт M10	винт M10	винт M10	винт M10
• поперечное сечение соединения, макс.	мм ²	2 × 185	2 × 185	2 × 185	2 × 185	2 × 185
Подключение тормоза двигателя		–	–	–	–	–
Длина кабеля двигателя, макс. (без внешних опций)						
• экранированный	м	300	300	300	300	300
• не экранированный	м	450	450	450	450	450
Степень защиты		IP20	IP20	IP20	IP20	IP20
Размеры						
• ширина	мм	326	326	326	326	326
• высота	мм	1400	1400	1533	1533	1533
• глубина	мм	356	356	545	545	545
Типоразмер		FX	FX	GX	GX	GX
Вес, около		кг	88	88	152	152

¹⁾ Ном. мощность типичного стандартного асинхронного двигателя при 3 AC 400 В.

²⁾ Ном. ток промежуточного контура для выбора внешнего соединения DC.

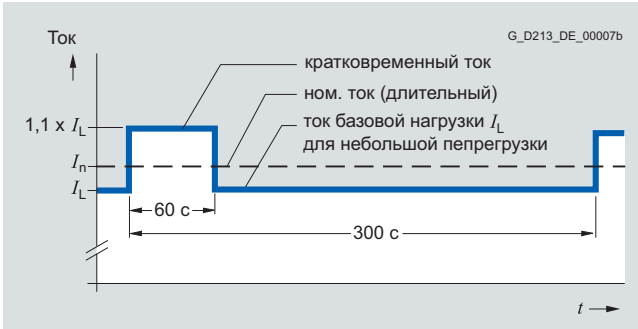
Информацию по расчету тока промежуточного контура для выбора модуля питания см. Описание системы (на CD-ROM к каталогу NC 61).

Характеристики

Допустимая перегрузка

Параметры нагрузочных циклов однодвигательных модулей формата "шасси"

Основой тока базовой нагрузки I_L является нагрузочный цикл 110% на 60 сек или 150% на 10 сек с длительностью нагрузочного цикла в 300 сек.



Небольшая перегрузка

Основой тока базовой нагрузки I_H является нагрузочный цикл 150% на 60 сек или 160% на 10 сек с длительностью нагрузочного цикла в 300 сек.



Высокая перегрузка

Коэффициенты коррекции

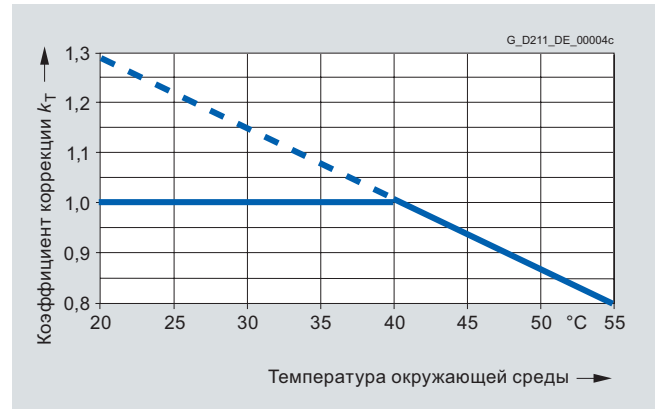
При увеличении частоты импульсов необходимо учитывать коэффициент коррекции выходного тока.

Этот коэффициент коррекции должен применяться только для указанных в технических параметрах токов.

Коэффициент коррекции выходного тока в зависимости от частоты импульсов для устройств с ном. частотой импульсов 2 кГц

Однодвигательный модуль формата "шасси"	Типовая мощность	Выходной ток	Коэффициент коррекции
Тип		при частоте импульсов 2 кГц	при частоте импульсов 4 кГц
6SL3320- ...	кВт	А	
1TE32-1AA3	110	210	0,82
1TE32-6AA3	132	260	0,83
1TE33-1AA3	160	310	0,88
1TE33-8AA3	200	380	0,87
1TE33-0AA3	250	490	0,78

Коэффициенты ухудшения характеристик (продолжение)



Снижение номинальных значений параметров тока в зависимости от температуры окружающей среды

Указание: Коэффициент коррекции $k_T > 1,0$ должен учитываться только в комбинации со "снижением номинальных значений параметров тока в зависимости от высоты места установки. Запрещено превышать ном. параметры тока. Дополнительную информацию см. Описание системы (на CD-ROM к каталогу NC 61).



Снижение номинальных значений параметров тока в зависимости от высоты места установки



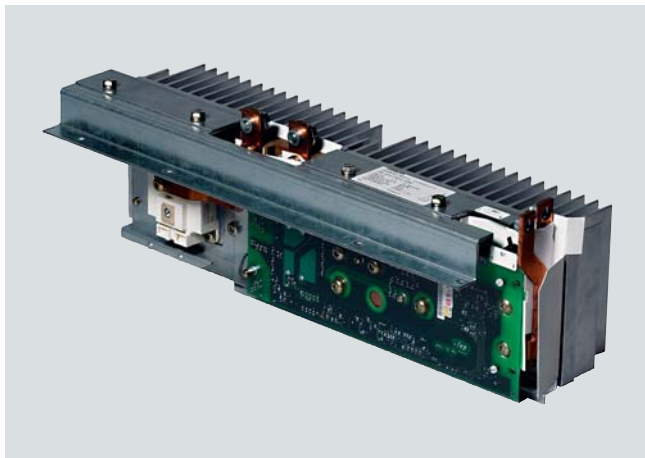
Снижение номинальных значений параметров напряжения в зависимости от высоты места установки

Приводная система SINAMICS S120

Формат "шасси"

Компоненты промежуточного контура
Модули торможения

Обзор



Модуль торможения и соответствующий внешний тормозной резистор требуются для управляемой остановки приводов при отключении питающей сети (к примеру, аварийный отвод или АВАРИЙНЫЙ ОСТАНОВ категории 1) или для ограничения напряжения промежуточного контура при кратковременном генераторном режиме, например, если функция рекуперации модуля питания отключена. Модуль торможения содержит силовую электронику и соответствующую схему управления. При работе избыточная энергия промежуточного контура превращается в тепло во внешнем тормозном резисторе. Модуль торможения функционирует автономно. Модули торможения могут работать параллельно. При этом каждый модуль торможения должен быть оборудован собственным тормозным резистором.

Модули торможения предназначены для установки в модули двигателей, модули питания или блоки питания формата "шасси" и охлаждаются через вентиляторы этих модулей. Напряжение питания для электроники берется из промежуточного контура. Подключение модуля торможения к промежуточному контуру осуществляется посредством прилагаемых наборов шин или гибким кабелем.

Через DIP-переключатель можно настроить порог включения модуля торможения. Указанные в технических параметрах тормозные мощности относятся к верхнему порогу включения.

Конструкция

Модули торможения формата "шасси" стандартно имеют следующие интерфейсы:

- 1 подключение промежуточного контура
- 1 подключение тормозного резистора
- 1 цифровой вход (блокировка модуля торможения/квитирование ошибок)
- 1 цифровой выход (модуль торможения заблокирован)
- 1 DIP-переключатель для настройки порога включения

Данные для выбора и заказные данные

Описание	Заказной номер
Модуль торможения формата "шасси" <ul style="list-style-type: none">• типоразмер FX, 25 кВт/125 кВт• типоразмер GX, 50 кВт/250 кВт	6SL3300-1AE31-3AA0 6SL3300-1AE32-5AA0
Принадлежности Набор фасонных кабелей для установки модуля торможения типоразмера GX в модуль питания Basic типоразмера GB	6SL3366-2NG00-0AA0

Технические параметры

Напряжение промежуточного контура DC 510 ... 720 В

		6SL3300-1AE31-3AA0	6SL3300-1AE32-5AA0
Наименование		Модуль торможения формата "шасси"	
Мощность			
• ном. мощность P_{DB}	кВт	25	50
• пиковая мощность P_{15}	кВт	125	250
• мощность P_{20}	кВт	100	200
• мощность P_{40}	кВт	50	100
Пороги включения могут настраиваться через DIP-переключатель	В	774 (заводская установка) или 673	774 (заводская установка) или 673
Длина кабеля к тормозному резистору, макс.	м	50	50
Цифровые входы согласно IEC 61131-2 тип 1			
• напряжение	В	-3 ... +30	-3 ... +30
• низкий уровень (разомкнутый вход интерпретируется как "низкий")	В	-3 ... +5	-3 ... +5
• высокий уровень	В	15 ... 30	15 ... 30
• потребление тока (при DC 24 В, тип.)	мА	10	10
• поперечное сечение соединения, макс.	мм ²	1,5	1,5
Цифровые выходы (длительно устойчивы к короткому замыканию)			
• напряжение	В	DC 24	DC 24
• ток нагрузки на цифровой выход, макс.	мА	500	500
• поперечное сечение соединения, макс.	мм ²	1,5	1,5
Соединение R1/R2			
• поперечное сечение соединения, макс.	мм ²	винт M8 35	винт M8 50
Вес, около	кг	3,6	7,3
Сертификации, согласно			
		cURus, ГОСТ Р	cURus, ГОСТ Р
Подходит для установки в модуль двигателя, блок питания, активный модуль питания, модуль питания Basic	типо-размер	FX	GX

Приводная система SINAMICS S120

Формат "шасси"

Компоненты промежуточного контура Тормозные резисторы

Обзор



Избыточная энергия из промежуточного контура рассеивается на тормозном резисторе.

Тормозной резистор подключается к модулю торможения. Благодаря размещению тормозного резистора вне электрошкафа или вне электропомещения возникающие потери тепла могут отводиться от модулей питания/модулей двигателя. Этот позволяет сократить расходы на климатизацию в электрошкафу.

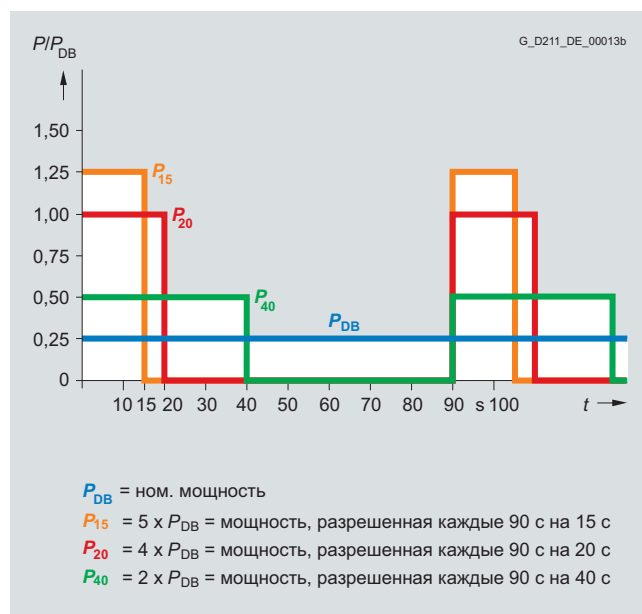
Для устройств формата "шасси" имеется два тормозных резистора с различной номинальной и пиковой мощностью.

Контроль тормозного резистора осуществляется через коэффициент заполнения. Дополнительно установлено реле температуры (размыкатель), срабатывающее при превышении допустимой температуры, оно может обрабатываться через СЧПУ.

Данные для выбора и заказные данные

Описание	Подходит для модуля торможения формата "шасси"	Заказной номер
Тормозной резистор		
• 25 кВт/ 125 кВт	6SL3300-1AE31-3AA0	6SL3000-1BE31-3AA0
• 50 кВт/ 250 кВт	6SL3300-1AE32-5 . A0	6SL3000-1BE32-5AA0

Характеристики



Нагрузочная диаграмма для модуля торможения и тормозного резистора формата "шасси"

Технические параметры

Напряжение промежуточного контура DC 510 В ... 720 В

Наименование		6SL3000-1BE31-3AA0	6SL3000-1BE32-5AA0
Сопrotивление	Ω	4,4	2,2
Ном. мощность P_{DB}	кВт	25	50
Пиковая мощность P_{max}	кВт	125	250
Длительность нагрузки для пиковой мощности	сек	15	15
Период нагрузочного цикла торможения	сек	90	90
Ток, макс.	А	189	378
Ввод кабеля		через кабельное резьбовое соединение M50	через кабельное резьбовое соединение M50
Силовое соединение		через винтовой зажим M10	через винтовой зажим M10
• поперечное сечение соединения, макс.	мм ²	50	70
Степень защиты		IP20	IP20
Размеры			
• ширина	мм	740	810
• высота	мм	605	1325
• глубина	мм	485	485
Вес, около	кг	50	120
Сертификации, согласно		cURus, ГОСТ Р	cURus, ГОСТ Р
Подходит для модуля торможения формата "шасси"	Тип	6SL3300-1AE31-3AA0	6SL3300-1AE32-5 . A0

Конструкция



Силовые модули PM340 блочного формата, типоразмеры FSA до FSF

Силовые модули PM340 блочного формата стандартно оборудованы следующими соединениями и интерфейсами:

- подключение к сети
- разъемы промежуточного контура DCP/R1 и DCN
- интерфейс PM-IF для соединения блока питания PM340 и управляющего модуля CU310 или адаптера управляющего модуля CUA31/CUA32. Благодаря встроенному источнику питания силовой модуль PM340 осуществляет питание управляющего модуля CU310 DP или адаптера управляющего модуля CUA31/CUA32
- клеммы DCP/R1 и R2 для подключения внешнего тормозного резистора
- подключение двигателя через винтовые зажимы или винтовую шпильку
- схема управления для безопасного тормозного реле для управления стояночным тормозом
- 2 подключения PE/защитного кабеля

Силовые модули без встроенного сетевого фильтра могут подключаться к заземленным сетям TN, TT и незаземленным симметричным сетям IT. Силовые модули со встроенным сетевым фильтром могут подключаться только к сетям TN с заземленной нейтралью.

Встроенный тормозной блок (тормозной прерыватель) рассчитан таким образом, что он может выполнять длительное включение внешнего тормозного резистора. Температура внешнего тормозного резистора должна контролироваться для защиты от тепловой перегрузки.

Приводная система SINAMICS S120

Блочный формат

Силовые модули

Интеграция

Силовые модули PM340 блочного формата выполняют коммуникацию через интерфейс PM-IF с управляющим модулем CU310 или адаптерами управляющего модуля CUA31/CUA32.



Силовой модуль PM340 блочного формата с управляющим модулем CU310 DP



Силовой модуль PM340 блочного формата с адаптером управляющего модуля CUA31

Многие системные компоненты для силового модуля PM340 являются каркасными компонентами. Т.е. компонент монтируется на крепежный лист, а силовой модуль PM340 устанавливается перед ним, что позволяет сэкономить место. Макс. два каркасных компонента может быть смонтировано друг за другом.

	FSA	FSB	FSC	FSD	FSE	FSF
Сетевой фильтр	✓	–	–	–	–	–
Сетевая дроссель	✓	✓	✓	✓	✓	○
Тормозной резистор	✓	✓	○	○	○	○

✓ = возможен каркасный монтаж

○ = каркасный монтаж невозможен

– = недоступно

(использовать силовые модули со встроенным сетевым фильтром)

Интеграция (продолжение)

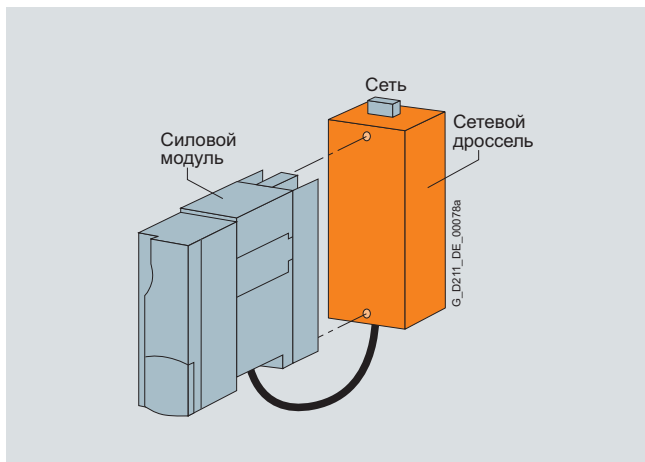
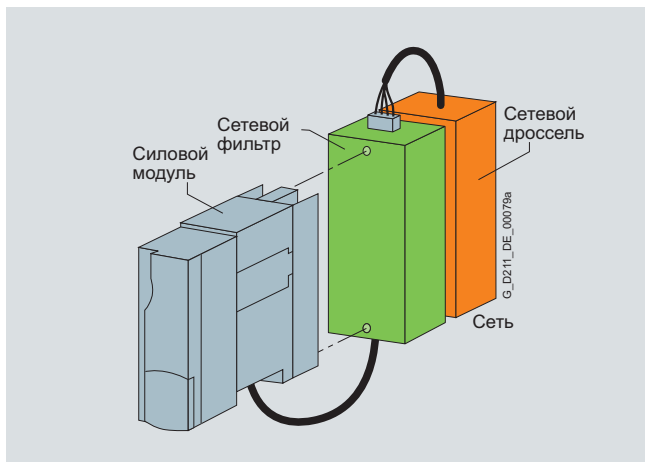


Схема расположения силового модуля PM340 с каркасным сетевым дросселем

Сетевые дроссели имеют клеммы со стороны сети и кабель с разъемами на стороне силового модуля. У типоразмеров FSA до FSC сетевые клеммы в смонтированном состоянии находятся сверху, у типоразмеров FSD и FSE снизу.



Силовой модуль PM340 типоразмера FSA с сетевым дросселем и сетевым фильтром

Если для типоразмера FSA дополнительно к сетевому дросселю используется сетевой фильтр, то компоненты должны быть расположены согласно рисунку выше. В этом случае подключение к сети находится снизу.

Начиная от типоразмера FSB, блоки питания могут заказываться со встроенными сетевыми фильтрами, в этом случае внешний сетевой фильтр не нужен.

В случае более двух пригодных для каркасного монтажа системных компонентов, отдельные компоненты должны быть смонтированы сбоку рядом с силовым модулем. При этом сетевой дроссель должен быть смонтирован за блоком питания, тормозной резистор рядом сбоку.

Технические параметры

Напряжение питающей сети до 2000 м над уровнем моря	1 AC 200 ... 240 В ±10 % (–15 % < 1 мин) или 3 AC 380 ... 480 В ±10 % (–15 % < 1 мин)
Частота сети	47 ... 63 Гц
Коэффициент мощности сети при ном. мощности	<ul style="list-style-type: none"> • основная гармоника ($\cos \varphi_1$) > 0,96 • общий (λ) <ul style="list-style-type: none"> – 1 AC 200 ... 240 В 0,45 ... 0,7 – 3 AC 380 ... 480 В 0,65 ... 0,95
Категория перенапряжения по EN 60664–1	класс III
Периодичность подзарядки промежуточного контура, макс.	1× каждые 30 сек
Напряжение промежуточного контура, около	1,35 × напряжение сети
Выходная частота	0 ... 650 Гц ¹⁾
Питание электроники	DC 24 В –15 %/+20 %
Подавление помех <ul style="list-style-type: none"> • стандарт • со встроенным сетевым фильтром 	нет подавления помех Категория C2 по EN 61800–3
Тип охлаждения	Усиленное воздушное охлаждение через встроенный вентилятор
Температура окружающей среды или температура охлаждающего вещества (воздух)	0 ... 40 °С без ухудшения характеристик, > 40 ... 55 °С см. кривые ухудшения характеристик при работе для сетевых компонентов, силовых модулей
Высота места установки	До 1000 м над уровнем моря без ухудшения характеристик, > 1000 ... 4000 м над уровнем моря см. кривые ухудшения характеристик
Свидетельства о соответствии	CE (Директива по низкому напряжению и Директивы по конструированию систем электромагнитной совместимости)
Сертификации, согласно	cULus, ГОСТ Р
Safety Integrated	Safety Integrity Level 2 (SIL 2) по IEC 61508, категория управления 3 по EN 954–1

¹⁾ Учитывать зависимость между макс. выходной частотой и частотой импульсов, а также снижение номинальных параметров тока. Дополнительную информацию см. Описание системы (на CD-ROM к каталогу NC 61).

Приводная система SINAMICS S120

Блочный формат

Силовые модули

Технические параметры (продолжение)

		Напряжение питающей сети 1 AC 200 ... 240 В		
		6SL3210-1SB11-0...	6SL3210-1SB12-3...	6SL3210-1SB14-0...
Наименование		Силовые модули PM340 блочного формата		
Выходной ток				
• ном. ток I_n	A	0,9	2,3	3,9
• ток базовой нагрузки I_H	A	0,8	2,0	3,4
• в режиме S6 (40 %) I_{S6}	A	1,4	3,3	5,5
• I_{max}	A	2,0	4,6	7,8
Типовая мощность ¹⁾ На основе I_n	кВт	0,12	0,37	0,75
Ном. частота импульсов	кГц	4	4	4
Мощность потерь	кВт	0,06	0,075	0,11
Потребность в охлаждающем воздухе	м ³ /сек	0,005	0,005	0,005
Уровень шума L_{pA} (1 м)	дБ	< 45	< 45	< 45
Питание DC 24 В для управляющего модуля	A	1,0	1,0	1,0
Ном. входной ток ²⁾ с/без сетевого дросселя	A	1,4/2,2	4/6	6,5/10
Величина сопротивления внешний тормозной резистор	Ω	≥ 180	≥ 180	≥ 180
Длина кабеля к тормозному резистору. макс.	м	15	15	15
Подключение к сети L, N		винтовые зажимы	винтовые зажимы	винтовые зажимы
• поперечное сечение соединения	мм ²	1,0 ... 2,5	1,0 ... 2,5	1,0 ... 2,5
Подключение двигателя U2, V2, W2		винтовые зажимы	винтовые зажимы	винтовые зажимы
• поперечное сечение соединения	мм ²	1,0 ... 2,5	1,0 ... 2,5	1,0 ... 2,5
Подключение промежуточного контура, соединение для тормозного резистора DCP/R1, DCN, R2		винтовые зажимы	винтовые зажимы	винтовые зажимы
• поперечное сечение соединения	мм ²	1,0 ... 2,5	1,0 ... 2,5	1,0 ... 2,5
Соединение PE		винт M4	винт M4	винт M4
Длина кабеля двигателя ³⁾ , макс. без внешних опций				
• экранированный	м	50	50	50
• не экранированный	м	75	75	75
Степень защиты		IP20	IP20	IP20
Размеры				
• ширина	мм	73	73	73
• высота	мм	173	173	173
• глубина				
– PM340	мм	145	145	145
– PM340 с CU310	мм	234,6	234,6	234,6
– PM340 с CUA31	мм	175,3	175,3	175,3
Типоразмер		FSA	FSA	FSA
Вес, около	кг	1,2	1,3	1,3

1) Ном. мощность типичного стандартного асинхронного двигателя при 3 AC 230 В.

2) Входной ток зависит от нагрузки двигателя и полного сопротивления сети. Входные токи действуют для нагрузки с ном. мощностью (на основе I_n) при полном сопротивлении сети согласно $u_k = 1\%$.

3) Макс. длина кабеля двигателя 15 м (экранированный) для силового модуля PM340 со встроенным сетевым фильтром для соблюдения предельных значений EN 61800-3 категории C2.

Приводная система SINAMICS S120

Блочный формат

Силовые модули

Технические параметры (продолжение)

		6SL3210–1SE11–3UA0	6SL3210–1SE11–7UA0	6SL3210–1SE12–2UA0	6SL3210–1SE13–1UA0	6SL3210–1SE14–1UA0
Напряжение питающей сети 3 AC 380 ... 480 В						
Силовые модули PM340 блочного формата						
Наименование						
Выходной ток						
• ном. ток I_n	A	1,3	1,7	2,2	3,1	4,1
• ток базовой нагрузки I_H	A	1,1	1,5	1,9	2,7	3,6
• в режиме S6 (40 %) I_{S6}	A	1,3	2,0	2,5	3,5	4,5
• I_{max}	A	2,6	3,4	4,4	6,2	8,2
Типовая мощность¹⁾						
• на основе I_n	кВт	0,37	0,55	0,75	1,1	1,5
• на основе I_H	кВт	0,37	0,55	0,75	1,1	1,5
Ном. частота импульсов	кГц	4	4	4	4	4
Мощность потерь	кВт	0,10	0,10	0,10	0,11	0,11
Потребность в охлаждающем воздухе	м ³ /сек	0,005	0,005	0,005	0,005	0,005
Уровень шума L_{pA} (1 м)	дБ	< 45	< 45	< 45	< 45	< 45
Питание DC 24 В для управляющего модуля	A	1,0	1,0	1,0	1,0	1,0
Ном. входной ток²⁾ с/без сетевого дросселя	A	1,3/1,7	1,7/2,2	2,2/2,6	3,1/3,9	4,1/4,8
Величина сопротивления внешний тормозной резистор	Ω	≥ 390	≥ 390	≥ 390	≥ 390	≥ 390
Длина кабеля к тормозному резистору. макс.	м	15	15	15	15	15
Подключение к сети L, N		винтовые зажимы	винтовые зажимы	винтовые зажимы	винтовые зажимы	винтовые зажимы
• поперечное сечение соединения	мм ²	1,0 ... 2,5	1,0 ... 2,5	1,0 ... 2,5	1,0 ... 2,5	1,0 ... 2,5
Подключение двигателя U1/L1, V1/L2, W1/L3		винтовые зажимы	винтовые зажимы	винтовые зажимы	винтовые зажимы	винтовые зажимы
• поперечное сечение соединения	мм ²	1,0 ... 2,5	1,0 ... 2,5	1,0 ... 2,5	1,0 ... 2,5	1,0 ... 2,5
Подключение промежуточного контура, соединение для тормозного резистора DCP/R1, DCN, R2		винтовые зажимы	винтовые зажимы	винтовые зажимы	винтовые зажимы	винтовые зажимы
• поперечное сечение соединения	мм ²	1,0 ... 2,5	1,0 ... 2,5	1,0 ... 2,5	1,0 ... 2,5	1,0 ... 2,5
Соединение PE		винт M4	винт M4	винт M4	винт M4	винт M4
Длина кабеля двигателя³⁾, макс.						
• экранированный	м	50	50	50	50	50
• не экранированный	м	75	75	75	75	75
Степень защиты		IP20	IP20	IP20	IP20	IP20
Размеры						
• ширина	мм	73	73	73	73	73
• высота	мм	173	173	173	173	173
• глубина						
– PM340	мм	145	145	145	145	145
– PM340 с CU310	мм	234,6	234,6	234,6	234,6	234,6
– PM340 с CUA31	мм	175,3	175,3	175,3	175,3	175,3
Типоразмер		FSA	FSA	FSA	FSA	FSA
Вес, около	кг	1,2	1,2	1,2	1,2	1,2

1) Ном. мощность типичного стандартного асинхронного двигателя при 3 AC 230 В.

2) Входной ток зависит от нагрузки двигателя и полного сопротивления сети. Входные токи действуют для нагрузки с ном. мощностью (на основе I_n) при полном сопротивлении сети согласно $u_k = 1\%$.

3) Макс. длина кабеля двигателя 25 м (экранированный) для силового модуля PM340 со встроенным сетевым фильтром для соблюдения предельных значений EN 61800–3 категории C2.

Приводная система SINAMICS S120

Блочный формат

Силовые модули

Технические параметры (продолжение)

Напряжение питающей сети 3 AC 380 ... 480 В

		6SL3210-1SE16-0...	6SL3210-1SE17-7...	6SL3210-1SE21-0...	6SL3210-1SE21-8...	6SL3210-1SE22-5...	6SL3210-1SE23-2...
Наименование		Силовые модули PM340 блочного формата					
Выходной ток							
• ном. ток I_n	A	5,9	7,7	10,2	18	25	32
• ток базовой нагрузки I_H	A	5,2	6,8	9,1	14	21	27
• в режиме S6 (40 %) I_{S6}	A	6,4	8,3	10,8	19,6	27,8	37,1
• I_{max}	A	11,8	15,4	20,4	26,4	38	52
Типовая мощность¹⁾							
• на основе I_n	кВт	2,2	3	4	7,5	11	15
• на основе I_H	кВт	2,2	3	4	5,5	7,5	11
Ном. частота импульсов	кГц	4	4	4	4	4	4
Мощность потерь	кВт	0,14	0,16	0,18	0,24	0,30	0,40
Потребность в охлаждающем воздухе	м ³ /сек	0,009	0,009	0,009	0,038	0,038	0,038
Уровень шума L_{pA} (1 м)	дБ	< 50	< 50	< 50	< 60	< 60	< 60
Питание DC 24 В для управляющего модуля	A	1,0	1,0	1,0	1,0	1,0	1,0
Ном. входной ток²⁾ с/без сетевого дросселя	A	5,6/6,7	7,5/8,9	9,8/12,4	17,1/23,1	24,6/32,6	33/39
Величина сопротивления внешней тормозной резистор	Ω	≥ 160	≥ 160	≥ 160	≥ 56	≥ 56	≥ 56
Длина кабеля к тормозному резистору, макс.	м	15	15	15	15	15	15
Подключение к сети U1/L1, V1/L2, W1/L3		винтовые зажимы	винтовые зажимы	винтовые зажимы	винтовые зажимы	винтовые зажимы	винтовые зажимы
• поперечное сечение соединения	мм ²	1,0 ... 6	1,0 ... 6	1,0 ... 6	2,5 ... 10	2,5 ... 10	2,5 ... 10
Подключение двигателя U2, V2, W2		винтовые зажимы	винтовые зажимы	винтовые зажимы	винтовые зажимы	винтовые зажимы	винтовые зажимы
• поперечное сечение соединения	мм ²	1,0 ... 6	1,0 ... 6	1,0 ... 6	2,5 ... 10	2,5 ... 10	2,5 ... 10
Подключение промежуточного контура, соединение для тормозного резистора DCP/R1, DCN, R2		винтовые зажимы	винтовые зажимы	винтовые зажимы	винтовые зажимы	винтовые зажимы	винтовые зажимы
• поперечное сечение соединения	мм ²	1,0 ... 6	1,0 ... 6	1,0 ... 6	2,5 ... 10	2,5 ... 10	2,5 ... 10
Соединение PE		винт M5	винт M5	винт M5	винт M5	винт M5	винт M5
Длина кабеля двигателя³⁾, макс.							
• экранированный	м	50	50	50	50	50	50
• не экранированный	м	75	75	75	75	75	75
Степень защиты		IP20	IP20	IP20	IP20	IP20	IP20
Размеры							
• ширина	мм	153	153	153	188,4	188,4	188,4
• высота	мм	270	270	270	333,4	333,4	333,4
• глубина							
– PM340	мм	165	165	165	185	185	185
– PM340 с CU310	мм	254,6	254,6	254,6	274,6	274,6	274,6
– PM340 с CUA31	мм	195,3	195,3	195,3	215,3	215,3	215,3
Типоразмер		FSB	FSB	FSB	FSC	FSC	FSC
Вес, около	кг	4,0	4,0	4,0	6,5	6,5	6,5

1) Ном. мощность типичного стандартного асинхронного двигателя при 3 AC 230 В.

2) Входной ток зависит от нагрузки двигателя и полного сопротивления сети. Входные токи действуют для нагрузки с ном. мощностью (на основе I_n) при полном сопротивлении сети согласно $u_k = 1\%$.

3) Макс. длина кабеля двигателя 25 м (экранированный) для силового модуля PM340 со встроенным сетевым фильтром для соблюдения предельных значений EN 61800–3 категории C2.

Приводная система SINAMICS S120

Блочный формат

Силовые модули

Технические параметры (продолжение)

		6SL3210-1SE23-8...	6SL3210-1SE24-5...	6SL3210-1SE26-0...	6SL3210-1SE27-5...	6SL3210-1SE31-0...	
		Силовые модули PM340 блочного формата					
Наименование							
Выходной ток							
• ном. ток I_n	A	38	45	60	75	90	
• ток базовой нагрузки I_H	A	33	40	48	65	80	
• в режиме S6 (40 %) I_{S6}	A	49	58	78	98	117	
• I_{max}	A	64	76	90	124	150	
Типовая мощность¹⁾							
• на основе I_n	кВт	18,5	22	30	37	45	
• на основе I_H	кВт	15	18,5	22	30	37	
Ном. частота импульсов		кГц	4	4	4	4	
Мощность потерь		кВт	0,38	0,51	0,69	0,99	1,21
Потребность в охлаждающем воздухе		м ³ /сек	0,022	0,022	0,039	0,022	0,039
Уровень шума L_{pA} (1 м)		дБ	< 60	< 60	< 61	< 60	62
Питание DC 24 В для управляющего модуля		A	1,0	1,0	1,0	1,0	1,0
Ном. входной ток²⁾ с/без сетевого дросселя		A	40/46	47/53	63/72	78/88	94/105
Величина сопротивления внешний тормозной резистор		Ω	≥ 27	≥ 27	≥ 27	≥ 15	≥ 15
Длина кабеля к тормозному резистору, макс.		м	15	15	15	15	15
Подключение к сети U1/L1, V1/L2, W1/L3			винтовая шпилька M6	винтовая шпилька M6	винтовая шпилька M6	винтовая шпилька M6	винтовая шпилька M6
• поперечное сечение соединения	мм ²	10 ... 35	10 ... 35	10 ... 35	10 ... 35	10 ... 35	10 ... 35
Подключение двигателя U2, V2, W2			винтовая шпилька M6	винтовая шпилька M6	винтовая шпилька M6	винтовая шпилька M6	винтовая шпилька M6
• поперечное сечение соединения	мм ²	10 ... 35	10 ... 35	10 ... 35	10 ... 35	10 ... 35	10 ... 35
Подключение промежуточного контура, соединение для тормозного резистора DCP/R1, DCN, R2			винтовая шпилька M6	винтовая шпилька M6	винтовая шпилька M6	винтовая шпилька M6	винтовая шпилька M6
• поперечное сечение соединения	мм ²	10 ... 35	10 ... 35	10 ... 35	10 ... 35	10 ... 35	10 ... 35
Соединение PE			винт M6	винт M6	винт M6	винт M6	винт M6
Длина кабеля двигателя³⁾, макс.							
• экранированный	м	70	70	70	70	70	
• не экранированный	м	100	100	100	100	100	
Степень защиты			IP20	IP20	IP20	IP20	IP20
Размеры							
• ширина	мм	275	275	275	275	275	
• высота PM340 без/с внутр фильтром		418,3/511	418,3/511	418,3/511	498,3/633	498,3/633	
• глубина							
– PM340	мм	203,5	203,5	203,5	203,5	203,5	
– PM340 с CU310	мм	293,1	293,1	293,1	293,1	293,1	
– PM340 с CUA31	мм	233,8	233,8	233,8	233,8	233,8	
Типоразмер			FSD	FSD	FSD	FSE	FSE
Вес, около PM340 без/с внутр фильтром		кг	15,9/19,3	15,9/19,3	15,9/19,3	19,8/27,1	19,8/27,1

1) Ном. мощность типичного стандартного асинхронного двигателя при 3 AC 230 В.

2) Входной ток зависит от нагрузки двигателя и полного сопротивления сети. Входные токи действуют для нагрузки с ном. мощностью (на основе I_n) при полном сопротивлении сети согласно $u_k = 1\%$.

3) Макс. длина кабеля двигателя 25 м (экранированный) для силового модуля PM340 со встроенным сетевым фильтром для соблюдения предельных значений EN 61800-3 категории C2.

6

Приводная система SINAMICS S120

Блочный формат

Силовые модули

Технические параметры (продолжение)

		Напряжение питающей сети 3 AC 380 ... 480 В		
		6SL3210-1SE31-1...	6SL3210-1SE31-5...	6SL3210-1SE31-8...
Наименование		Силовые модули PM340 блочного формата		
Выходной ток				
• ном. ток I_n	A	110	145	178
• ток базовой нагрузки I_H	A	95	115	155
• в режиме S6 (40 %) I_{S6}	A	143	188	231
• I_{max}	A	180	220	290
Типовая мощность¹⁾				
• на основе I_n	кВт	55	75	90
• на основе I_H	кВт	45	55	75
Ном. частота импульсов	кГц	4	4	4
Мощность потерь	кВт	1,42	1,93	2,31
Потребность в охлаждающем воздухе	м ³ /сек	0,094	0,094	0,117
Уровень шума L_{pA} (1 м)	дБ	< 60	< 60	65
Питание DC 24 В для управляющего модуля	A	1,0	1,0	1,0
Ном. входной ток²⁾ с/без сетевого дросселя	A	115/129	151/168	186/204
Величина сопротивления внешний тормозной резистор	Ω	$\geq 8,2$	$\geq 8,2$	$\geq 8,2$
Длина кабеля к тормозному резистору, макс.	м	15	15	15
Подключение к сети U1/L1, V1/L2, W1/L3 • поперечное сечение соединения, макс.	мм ²	винтовая шпилька M8 120	винтовая шпилька M8 120	винтовая шпилька M8 120
Подключение двигателя U2, V2, W2 • поперечное сечение соединения	мм ²	винтовая шпилька M8 120	винтовая шпилька M8 120	винтовая шпилька M8 120
Подключение промежуточного контура, соединение для тормозного резистора DCP/R1, DCN, R2 • поперечное сечение соединения	мм ²	винтовая шпилька M8 120	винтовая шпилька M8 120	винтовая шпилька M8 120
Соединение PE		винт M8	винт M8	винт M8
Длина кабеля двигателя³⁾, макс.				
• экранированный	м	70	70	70
• не экранированный	м	100	100	100
Степень защиты		IP20	IP20	IP20
Размеры				
• ширина	мм	350	350	350
• высота, PM340 без/с внутр. фильтром	мм	634/934	634/934	634/934
• глубина				
– PM340	мм	315,5	315,5	315,5
– PM340 с CU310	мм	405,1	405,1	405,1
– PM340 с CUA31	мм	345,8	345,8	345,8
Типоразмер		FSF	FSF	FSF
Вес, около PM340 без/с внутр. фильтром	кг	50,7/66,7	50,7/66,7	50,7/66,7

1) Ном. мощность типичного стандартного асинхронного двигателя при 3 AC 230 В.

2) Входной ток зависит от нагрузки двигателя и полного сопротивления сети. Входные токи действуют для нагрузки с ном. мощностью (на основе I_n) при полном сопротивлении сети согласно $u_k = 1\%$.

3) Макс. длина кабеля двигателя 15 м (экранированный) для силового модуля PM340 со встроенным сетевым фильтром для соблюдения предельных значений EN 61800-3 категории C2.

Приводная система SINAMICS S120

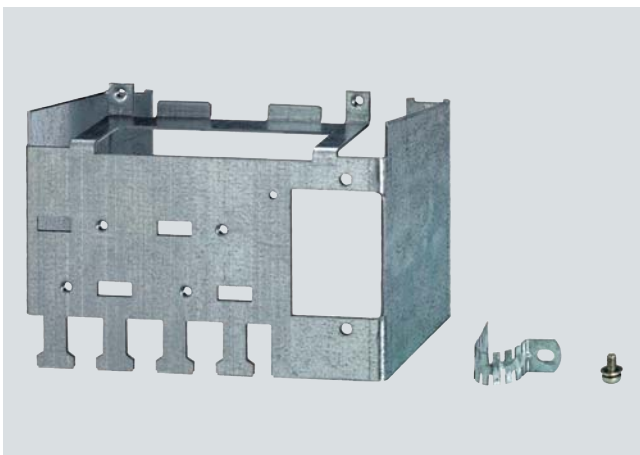
Блочный формат

Силовые модули

Данные для выбора и заказные данные

Ном. выходной ток	Типовая мощность	Типоразмер	Силовые модули PM340 блочного формата без сетевого фильтра	Силовые модули PM340 блочного формата со встроенным сетевым фильтром
A	кВт		Заказной номер	Заказной номер
Напряжение питающей сети 1 AC 200 ... 240 В				
0,9	0,12	FSA	6SL3210-1SB11-0UA0	6SL3210-1SB11-0AA0
2,3	0,37	FSA	6SL3210-1SB12-3UA0	6SL3210-1SB12-3AA0
3,9	0,75	FSA	6SL3210-1SB14-0UA0	6SL3210-1SB14-0AA0
Напряжение питающей сети 3 AC 380 ... 480 В				
1,3	0,37	FSA	6SL3210-1SE11-3UA0	-
1,7	0,55	FSA	6SL3210-1SE11-7UA0	-
2,2	0,75	FSA	6SL3210-1SE12-2UA0	-
3,1	1,1	FSA	6SL3210-1SE13-1UA0	-
4,1	1,5	FSA	6SL3210-1SE14-1UA0	-
5,9	2,2	FSB	6SL3210-1SE16-0UA0	6SL3210-1SE16-0AA0
7,7	3	FSB	6SL3210-1SE17-7UA0	6SL3210-1SE17-7AA0
10,2	4	FSB	6SL3210-1SE21-0UA0	6SL3210-1SE21-0AA0
18	7,5	FSC	6SL3210-1SE21-8UA0	6SL3210-1SE21-8AA0
25	11	FSC	6SL3210-1SE22-5UA0	6SL3210-1SE22-5AA0
32	15	FSC	6SL3210-1SE23-2UA0	6SL3210-1SE23-2AA0
38	18,5	FSD	6SL3210-1SE23-8UA0	6SL3210-1SE23-8AA0
45	22	FSD	6SL3210-1SE24-5UA0	6SL3210-1SE24-5AA0
60	30	FSD	6SL3210-1SE26-0UA0	6SL3210-1SE26-0AA0
75	37	FSE	6SL3210-1SE27-5UA0	6SL3210-1SE27-5AA0
90	45	FSE	6SL3210-1SE31-0UA0	6SL3210-1SE31-0AA0
110	55	FSF	6SL3210-1SE31-1UA0	6SL3210-1SE31-1AA0
145	75	FSF	6SL3210-1SE31-5UA0	6SL3210-1SE31-5AA0
178	90	FSF	6SL3210-1SE31-8UA0	6SL3210-1SE31-8AA0

Принадлежности



Пример комплекта для подключения экрана для типоразмера FSB

Описание	Заказной номер
Комплект для подключения экрана для PM340	
• типоразмер FSA	6SL3262-1AA00-0BA0
• типоразмер FSB	6SL3262-1AB00-0DA0
• типоразмер FSC	6SL3262-1AC00-0DA0
• типоразмер FSD и FSE	6SL3262-1AD00-0DA0
• типоразмер FSF	6SL3262-1AF00-0DA0

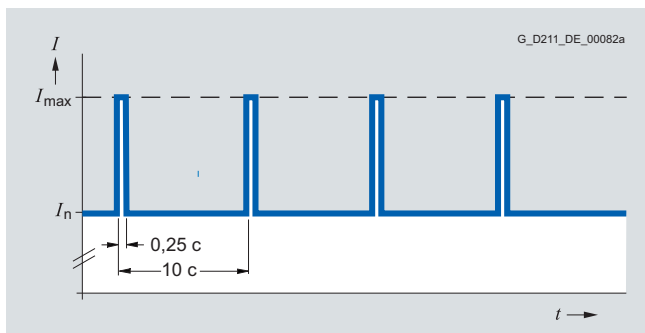
Приводная система SINAMICS S120

Блочный формат

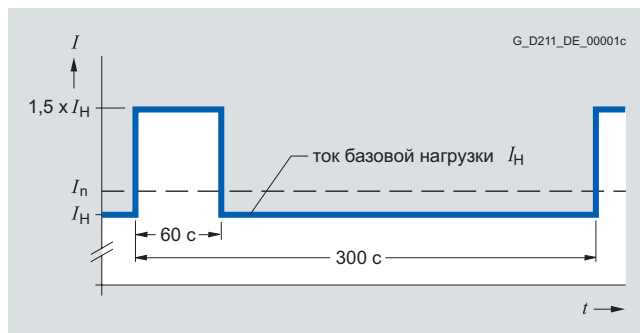
Силовые модули

Характеристики

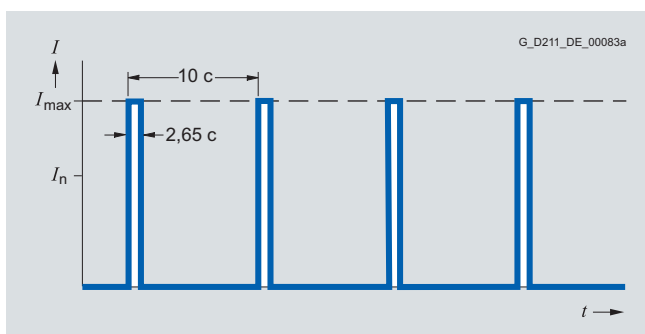
Допустимая перегрузка



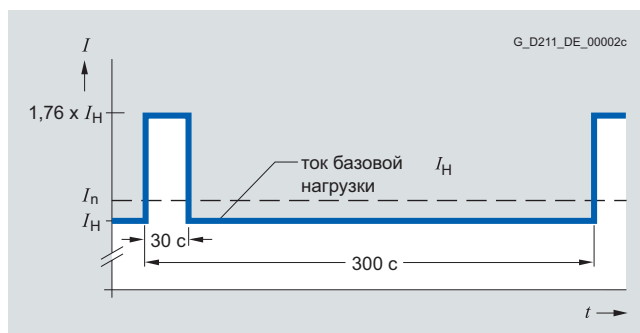
Нагрузочный цикл с преднагрузкой



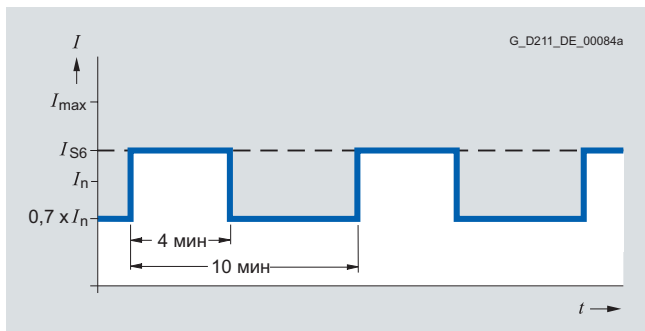
Нагрузочный цикл с перегрузкой 60 сек при длительности нагрузочного цикла в 300 сек



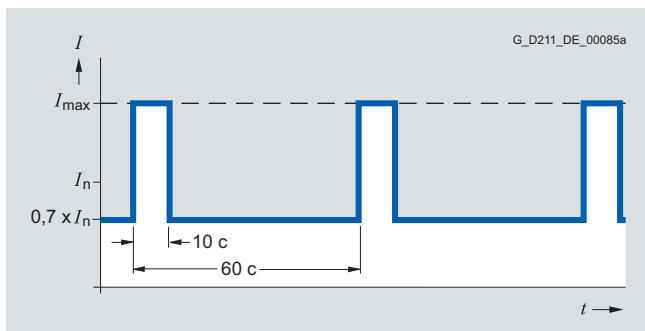
Нагрузочный цикл без преднагрузки



Нагрузочный цикл с перегрузкой 30 сек при длительности нагрузочного цикла в 300 сек



Нагрузочный цикл S6 с преднагрузкой с длительностью нагрузочного цикла в 600 сек

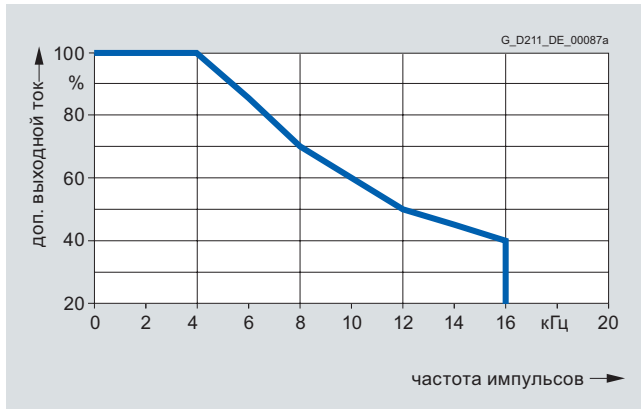


Нагрузочный цикл S6 с преднагрузкой с длительностью нагрузочного цикла в 60 сек

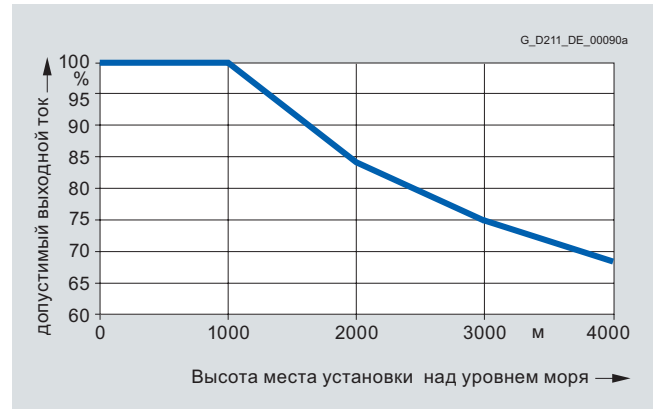
6

Характеристики (продолжение)

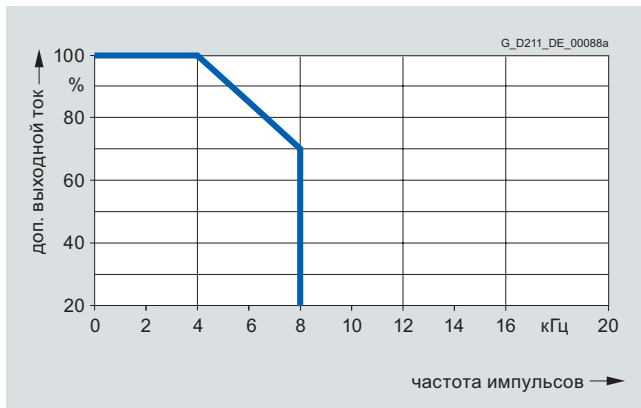
Кривые ухудшения характеристик



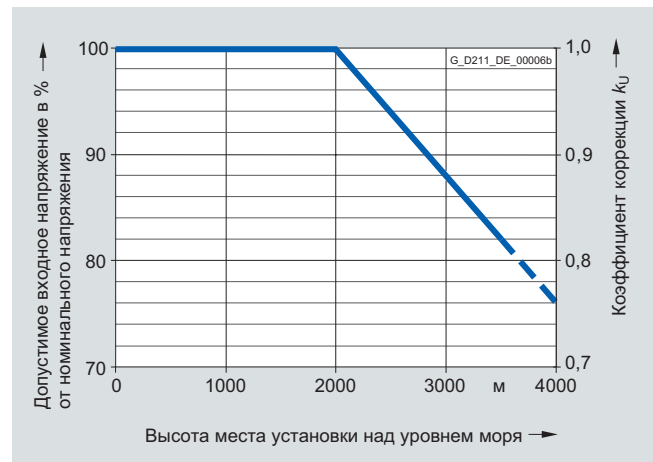
Выходной ток в зависимости от частоты импульсов, типоразмеры FSA до FSE



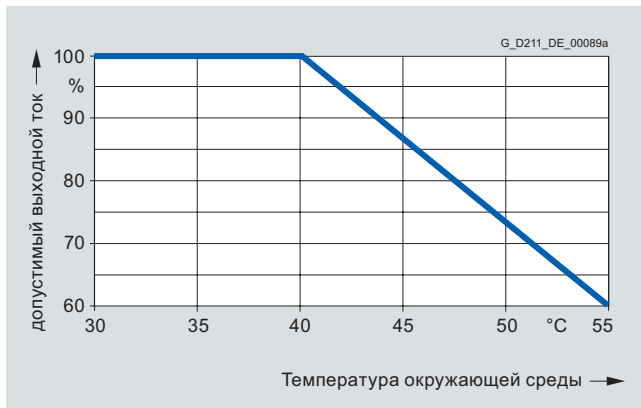
Выходной ток в зависимости от высоты места установки



Выходной ток в зависимости от частоты импульсов, типоразмер FSF



Снижение номинальных значений напряжения в зависимости от высоты места установки



Выходной ток в зависимости от температуры окружающей среды

Приводная система SINAMICS S120

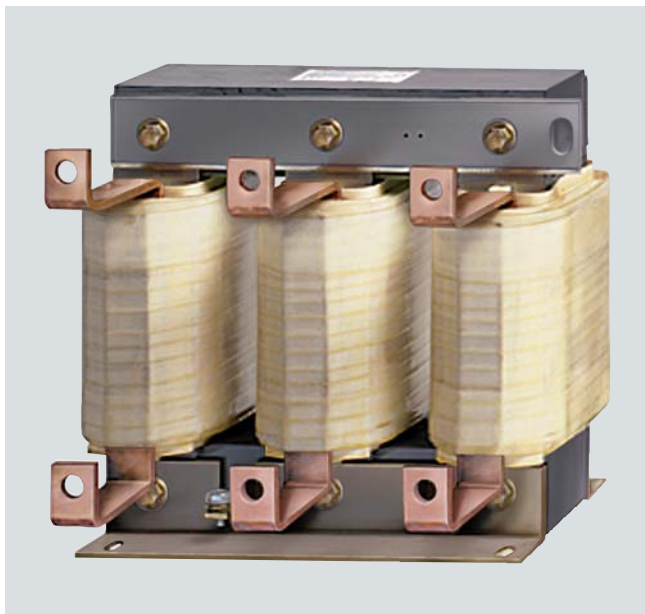
Блочный формат

Силовые модули
Сетевые дроссели

Обзор



Сетевые дроссели для силовых модулей PM340 типоразмеров FSA до FSE



Сетевой дроссель для силовых модулей PM340 типоразмера FSF

Сетевые дроссели ограничивают низкочастотные обратные воздействия на сеть и снимают нагрузку с других потребителей в той же сети. В “жестких” сетях $u_k \leq 1\%$ Силовые модули PM340 оказывают небольшое обратное воздействие на сеть. При эффективном полном сопротивлении сети согласно $u_k > 1\%$ использование соответствующего сетевого дросселя обязательно. Падение напряжения u_k на полном сопротивлении сети увеличивается с током. Поэтому необходимость в.н. условия увеличивается с увеличением ном. мощности силовых модулей. Дополнительную информацию см. Описание системы (на CD-ROM к каталогу NC 61).

Интеграция

Сетевые дроссели для силовых модулей PM340 типоразмеров FSA до FSE являются каркасными компонентами. Сетевой дроссель закрепляется на монтажной поверхности, а силовой модуль монтируется на сетевой дроссель, что позволяет сэкономить место. Кабели к блоку питания уже подключены на сетевом дросселе.

Подключение к сети осуществляется через клеммы на сетевом дросселе.



Силовой модуль PM340 типоразмера FSB с пристроенным сетевым дросселем и комплектом для подключения экрана

Приводная система SINAMICS S120

Блочный формат

Силовые модули
Сетевые дроссели

Технические параметры

Напряжение питающей сети 1 AC 200 ... 240 В

		6SE6400-3CC00-4AB3	6SE6400-3CC01-0AB3
Наименование		Сетевой дроссель	
Ном. ток	A	3,4	8,1
Мощность потерь, около при 50/60 Гц	кВт	0,0125/0,015	0,0115/0,0145
Подключение к сети U1, V1, W1		винтовые зажимы	винтовые зажимы
• поперечное сечение соединения	мм ²	6	6
Подключение нагрузки		кабель	кабель
• поперечное сечение соединения		3 × AWG16 (1,5 мм ²)	3 × AWG16 (1,5 мм ²)
• длина около	м	0,38 м	0,38 м
Соединение РЕ		винтовая шпилька M5	винтовая шпилька M5
Степень защиты¹⁾		IP20	IP20
Размеры			
• ширина	мм	75,5	75,5
• высота	мм	201	201
• глубина	мм	50	50
Вес, около	кг	1,3	1,3
Сертификации, согласно		cURus, ГОСТ Р	cURus, ГОСТ Р
Подходит для силового модуля блочного формата	Тип (ном. выходной ток)	6SL3210-1SB11-0... (0,9 A) 6SL3210-1SB12-3... (2,3 A)	6SL3210-1SB14-0... (3,9 A)

Напряжение питающей сети 3 AC 380 ... 480 В

		6SE6400-3CC00-2AD3	6SE6400-3CC00-4AD3	6SE6400-3CC00-6AD3	6SL3203-OCD21-0AA0	6SL3203-OCD21-4AA0	6SL3203-OCD22-2AA0
Наименование		Сетевой дроссель					
Ном. ток	A	1,9	3,5	4,8	9	11,6	25
Мощность потерь при 50/60 Гц	кВт	0,006/0,007	0,0125/0,015	0,0075/0,009	0,009/0,011	0,027/0,032	0,098/0,118
Подключение к сети U1, V1, W1		винтовые зажимы	винтовые зажимы	винтовые зажимы	винтовые зажимы	винтовые зажимы	винтовые зажимы
• поперечное сечение соединения	мм ²	6	6	6	6	6	6
Подключение нагрузки		кабель	кабель	кабель	кабель	кабель	кабель
• поперечное сечение соединения		3 × AWG16 (1,5 мм ²)	3 × AWG16 (1,5 мм ²)	3 × AWG16 (1,5 мм ²)	3 × AWG16 (1,5 мм ²)	3 × AWG16 (1,5 мм ²)	4 × AGW10 (2,5 мм ²)
• длина около	м	0,38 м	0,38 м	0,38 м	0,46 м	0,46 м	0,49
Соединение РЕ		винтовая шпилька M5	винтовая шпилька M5	винтовая шпилька M5	винтовая шпилька M5	винтовая шпилька M5	винтовая шпилька M5
Степень защиты¹⁾		IP20	IP20	IP20	IP20	IP20	IP20
Размеры							
• ширина	мм	75,5	75,5	75,5	153	153	190
• высота	мм	201	201	201	290	290	370
• глубина	мм	50	50	50	70	70	50
Вес, около	кг	1,2	1,3	1,3	3,4	3,4	6,3
Сертификации, согласно		cURus, ГОСТ Р	cURus, ГОСТ Р	cURus, ГОСТ Р	cURus, ГОСТ Р	cURus, ГОСТ Р	cURus, ГОСТ Р
Подходит для силового модуля блочного формата	Тип (ном. выходной ток)	6SL3210-1SE11-3... (1,3 A) 6SL3210-1SE11-7... (1,7 A)	6SL3210-1SE12-2... (2,2 A) 6SL3210-1SE13-1... (3,1 A)	6SL3210-1SE14-1... (4,1 A)	6SL3210-1SE16-0... (5,9 A) 6SL3210-1SE17-7... (7,7 A)	6SL3210-1SE21-0... (10 A)	6SL3210-1SE21-8... (18 A) 6SL3210-1SE22-5... (25 A)

¹⁾ При правильно подключенном силовом кабеле.

Приводная система SINAMICS S120

Блочный формат

Силовые модули
Сетевые дроссели

Технические параметры (продолжение)

		<i>Напряжение питающей сети 3 AC 380 ... 480 В</i>					
		6SL3203- OCD23-5AA0	6SL3203- OCJ24-5AA0	6SL3203- OCD25-3AA0	6SL3203- OCJ28-6AA0	6SE6400- 3CC11-2FD0	6SE6400- 3CC11-7FD0
Наименование		Сетевой дроссель					
ном. ток	A	31,3	47	63	94	151	186
Мощность потерь при 50/60 Гц	кВт	0,037/0,044	0,090/0,115	0,090/0,115	0,170/0,215	0,280/0,360	0,280/0,360
Подключение к сети U1, V1, W1		винтовые зажимы	винтовые зажимы	винтовые зажимы	винтовые зажимы	плоское соединение для винта M10	плоское соединение для винта M10
• поперечное сечение соединения	мм ²	16	16	16	50	–	–
Подключение нагрузки		кабель	кабель	кабель	кабель	плоское соединение для винта M10	плоское соединение для винта M10
• поперечное сечение соединения		4 × AWG10 (2,5 мм ²)	4 × 16 мм ²	4 × 16 мм ²	4 × 35 мм ²	–	–
• длина около	м	0,49	0,7	0,7	0,7		
Соединение PE		винтовая шпилька M5	винт M8	винт M8	винт M8	винтовая шпилька M8	винтовая шпилька M8
Степень защиты ¹⁾		IP20	IP20	IP20	IP20	IP00	IP00
Размеры							
• ширина	мм	190	275	275	275	240	240
• высота	мм	370	455	455	577	228	228
• глубина	мм	50	83,5	83,5	93,5	141	141
Вес, около	кг	6,4	13	13	19	25	25
Сертификации, согласно		cURus, ГОСТ Р	cURus, ГОСТ Р	cURus, ГОСТ Р	cURus, ГОСТ Р	cURus, ГОСТ Р	cURus, ГОСТ Р
Подходит для силового модуля блочного формата	Тип (ном. выходной ток)	6SL3210- 1SE23-2... (32 A)	6SL3210- 1SE23-8... (38 A) 6SL3210- 1SE24-5... (45 A)	6SL3210- 1SE26-0... (60 A)	6SL3210- 1SE27-5... (75 A) 6SL3210- 1SE31-0... (90 A)	6SL3210- 1SE31-1... (110 A) 6SL3210- 1SE31-5... (145 A)	6SL3210- 1SE31-8... (178 A)

¹⁾ При правильно подключенном силовом кабеле.

Приводная система SINAMICS S120

Блочный формат

Силовые модули
Сетевые дроссели

Данные для выбора и заказные данные

Ном выходной ток А	Типовая мощность кВт	Подходит для силового модуля блочного формата		Сетевой дроссель Заказной номер
		Тип	Типоразмер	
Напряжение питающей сети 1 AC 200 ... 240 В				
0,9	0,12	6SL3210-1SB11-0...	FSA	6SE6400-3CC00-4AB3
2,3	0,37	6SL3210-1SB12-3...		
3,9	0,75	6SL3210-1SB14-0...	FSA	6SE6400-3CC01-0AB3
Напряжение питающей сети 3 AC 380 ... 480 В				
1,3	0,37	6SL3210-1SE11-3UA0	FSA	6SE6400-3CC00-2AD3
1,7	0,55	6SL3210-1SE11-7UA0		
2,2	0,75	6SL3210-1SE12-2UA0	FSA	6SE6400-3CC00-4AD3
3,1	1,1	6SL3210-1SE13-1UA0		
4,1	1,5	6SL3210-1SE14-1UA0	FSA	6SE6400-3CC00-6AD3
5,9	2,2	6SL3210-1SE16-0...	FSB	6SL3203-0CD21-0AA0
7,7	3	6SL3210-1SE17-7...		
10	4	6SL3210-1SE21-0...	FSB	6SL3203-0CD21-4AA0
18	7,5	6SL3210-1SE21-8...	FSC	6SL3203-0CD22-2AA0
25	11	6SL3210-1SE22-5...		
32	15	6SL3210-1SE23-2...	FSC	6SL3203-0CD23-5AA0
38	18,5	6SL3210-1SE23-8...	FSD	6SL3203-0CJ24-5AA0
45	22	6SL3210-1SE24-5...		
60	30	6SL3210-1SE26-0...	FSD	6SL3203-0CD25-3AA0
75	37	6SL3210-1SE27-5...	FSE	6SL3203-0CJ28-6AA0
90	45	6SL3210-1SE31-0...		
110	55	6SL3210-1SE31-1...	FSF	6SE6400-3CC11-2FD0
145	75	6SL3210-1SE31-5...		
178	90	6SL3210-1SE31-8...	FSF	6SE6400-3CC11-7FD0

Приводная система SINAMICS S120

Блочный формат

Силовые модули
Сетевые фильтры

Обзор

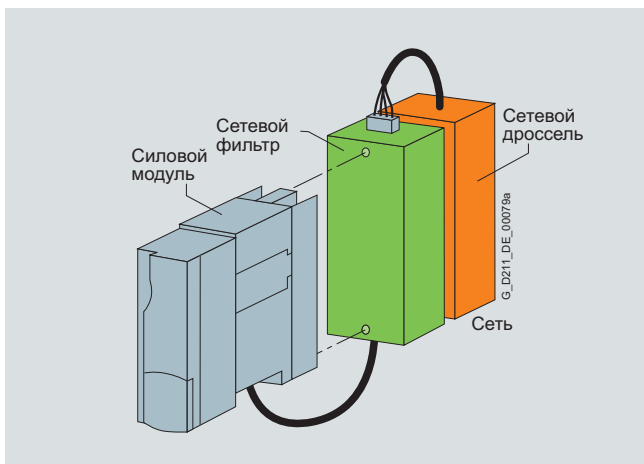


Сетевые фильтры для типоразмера FSA в комбинации с соответствующей структурой привода ограничивают вызванные силовым модулем PM340 электромагнитные помехи до предельных значений категории C2 по EN 61800-3. Сетевые фильтры подходят только для прямого подключения к сетям TN.

Указание: Сетевой фильтр подходит только для силовых модулей PM340 типоразмера FSA и напряжения сети 3 AC 380 В до 480 В. Все другие силовые модули PM340 могут быть заказаны со встроенным сетевым фильтром.

Интеграция

Сетевые фильтры, сетевые дроссели и силовые модули могут монтироваться друг за другом.



Технические параметры

Напряжение питающей сети <i>3 AC 380 ... 480 В</i>	Сетевой фильтр
Ном. ток	6 А
Мощность потерь	< 5 Вт
Подключение к сети L1, L2, L3	винтовые зажимы
• поперечное сечение соединения	2,5 мм ²
Соединение PE	винтовая шпилька M4
Подключение нагрузки U, V, W	экранированный силовой кабель
• поперечное сечение соединения	3 × 2,5 мм ²
• длина, около	0,4 м
Степень защиты	IP20 (при правильно подключенном силовом кабеле)
Размеры	
• ширина	73,5 мм
• высота	200 мм
• глубина	44 мм
Вес, около	0,5 кг
Сертификации, согласно	cURus, ГОСТ Р
Подходит для силового модуля блочного формата Тип (ном. выходной ток)	6SL3210-1SE11-... (1,3 А и 1,7 А) 6SL3210-1SE12-... (2,2 А) 6SL3210-1SE13-... (3,1 А) 6SL3210-1SE14-... (4,1 А)

Данные для выбора и заказные данные

Подходит для силового модуля блочного формата типоразмера FSA	Сетевой фильтр
Тип	Заказной номер
6SL3210-1SE11-... 6SL3210-1SE12-... 6SL3210-1SE13-... 6SL3210-1SE14-...	6SE6400-2FA00-6AD0

Приводная система SINAMICS S120

Блочный формат

Силовые модули
Рекомендуемые компоненты со стороны сети

Обзор

В зависимости от мощности силовых модулей выбираются подходящие активные компоненты со стороны сети.

Таблицы ниже являются рекомендацией и действительны для температуры окружающей среды до 40 °С.

Подробную информацию по перечисленным главным контакторам, силовым разъединителям, силовым выключателям и предохранителям см. каталоги LV 1 и ET B1.

Выбор активных компонентов со стороны сети для силовых модулей блочного формата

Ном. выходной ток	Типовая мощность	Подходит для силового модуля блочного формата	Главный контактор		Силовой выключатель IEC 60947 и UL489/ CSA C22.2 No. 5-02			Предохранитель UL/CSA, Class J		
			Тип	Заказной номер	ном. ток	размер	Nr.			

Напряжение питающей сети 1 AC 200 ... 240 В

0,9	0,12	1SB11-0...	5TT57...	5SJ4206-7HG41	6 А	21 × 57	AJT6
2,3	0,37	1SB12-3...	5TT57...	5SJ4210-7HG41	10 А	21 × 57	AJT10
3,9	0,75	1SB14-0...	5TT57...	5SJ4216-7HG41	15 А	21 × 57	AJT15

Ном. выходной ток	Типовая мощность	Подходит для силового модуля блочного формата	Главный контактор		Силовой выключатель IEC 60947		Силовой выключатель UL489/ CSA C22.2 No. 5-02		Главный выключатель	
			Тип	Заказной номер	Заказной номер	Заказной номер				

Напряжение питающей сети 3 AC 380 ... 480 В

1,3	0,37	1SE11-3UA0	3RT1015-...	3RV1021-1DA10	-	3LD2003-1TP51
1,7	0,55	1SE11-7UA0	3RT1015-...	3RV1021-1DA10	-	3LD2003-1TP51
2,2	0,75	1SE12-2UA0	3RT1015-...	3RV1021-1FA10	-	3LD2003-1TP51
3,1	1,1	1SE13-1UA0	3RT1015-...	3RV1021-1GA10	-	3LD2003-1TP51
4,1	1,5	1SE14-1UA0	3RT1015-...	3RV1021-1HA10	-	3LD2003-1TP51
5,9	2,2	1SE16-0...	3RT1015-...	3RV1021-1KA10	-	3LD2003-1TP51
7,7	3	1SE17-7...	3RT1015-...	3RV1021-4AA10	-	3LD2003-1TP51
10	4	1SE21-0...	3RT1016-...	3RV1021-4BA10	-	3LD2103-1TP51
18	7,5	1SE21-8...	3RT1025-...	3RV1031-4EA10	-	3LD2203-0TK51
25	11	1SE22-5...	3RT1026-...	3RV1031-4FA10	-	3LD2504-0TK51
32	15	1SE23-2...	3RT1034-...	3RV1031-4HA10	-	3LD2504-0TK51
38	18,5	1SE23-8...	3RT1035-...	3RV1042-4JA10	-	3LD2504-0TK51
45	22	1SE24-5...	3RT1036-...	3RV1042-4KA10	-	3LD2504-0TK51
60	30	1SE26-0...	3RT1044-...	3RV1042-4MA10	3VL2191-3KN30-...	3LD2704-0TK51
75	37	1SE27-5...	3RT1045-...	3VL1712-1DD33-...	3VL2110-3KN30-...	3LD2704-0TK51
90	45	1SE31-0...	3RT1046-...	3VL1716-1DD33-...	3VL2112-3KN30-...	3LD2804-0TK51
110	55	1SE31-1...	3RT1054-...	3VL3720-1DC36-...	3VL2115-3KN30-...	3KA5330-1GE01
145	75	1SE31-5...	3RT1056-...	3VL3720-1DC36-...	3VL3120-3KN30-...	3KA5530-1GE01
178	90	1SE31-8...	3RT1064-...	3VL4725-1DC36-...	3VL3125-3KN30-...	3KA5530-1GE01

Приводная система SINAMICS S120

Блочный формат

Силовые модули
Рекомендуемые компоненты со стороны сети

Обзор (продолжение)

Ном. выходной ток	Типовая мощность	Подходит для силового модуля блочного формата	Разъединитель-предохранитель	Силовой разъединитель с держателями предохранителей	Предохранитель	Предохранитель UL/CSA, Class J ¹⁾		
						Поставщик: фирма Ferraz Shawmut www.ferrazshawmut.com	ном. ток	размер
A	кВт	Тип 6SL3210-	Заказной номер	Заказной номер	Заказной номер			
Напряжение питающей сети 3 AC 380 ... 480 В								
1,3	0,37	1SE11-3UA0	3NP4010-0CH01	3KL5030-1GB01	3NA3804	4 A	21 × 57	AJT4
1,7	0,55	1SE11-7UA0	3NP4010-0CH01	3KL5030-1GB01	3NA3804	4 A	21 × 57	AJT4
2,2	0,75	1SE12-2UA0	3NP4010-0CH01	3KL5030-1GB01	3NA3801	6 A	21 × 57	AJT6
3,1	1,1	1SE13-1UA0	3NP4010-0CH01	3KL5030-1GB01	3NA3803	8 A	21 × 57	AJT8
4,1	1,5	1SE14-1UA0	3NP4010-0CH01	3KL5030-1GB01	3NA3803	10 A	21 × 57	AJT10
5,9	2,2	1SE16-0...	3NP4010-0CH01	3KL5030-1GB01	3NA3803	10 A	21 × 57	AJT10
7,7	3	1SE17-7...	3NP4010-0CH01	3KL5030-1GB01	3NA3805	12 A	21 × 57	AJT12
10	4	1SE21-0...	3NP4010-0CH01	3KL5030-1GB01	3NA3805	15 A	21 × 57	AJT15
18	7,5	1SE21-8...	3NP4010-0CH01	3KL5030-1GB01	3NA3810	25 A	21 × 57	AJT25
25	11	1SE22-5...	3NP4010-0CH01	3KL5030-1GB01	3NA3814	35 A	27 × 60	AJT35
32	15	1SE23-2...	3NP4010-0CH01	3KL5030-1GB01	3NA3817	45 A	27 × 60	AJT45
38	18,5	1SE23-8...	3NP4010-0CH01	3KL5030-1GB01	3NA3820	50 A	27 × 60	AJT50
45	22	1SE24-5...	3NP4010-0CH01	3KL5030-1GB01	3NA3822	60 A	27 × 60	AJT60
60	30	1SE26-0...	3NP4010-0CH01	3KL5230-1GB01	3NA3824	90 A	29 × 117	AJT90
75	37	1SE27-5...	3NP4010-0CH01	3KL5230-1GB01	3NA3830	100 A	29 × 117	AJT100
90	45	1SE31-0...	3NP4070-0CH01	3KL5230-1GB01	3NA3832	125 A	41 × 146	AJT125
110	55	1SE31-1...	3NP4070-0CH01	3KL5330-1GB01	3NA3836	150 A	41 × 146	AJT150
145	75	1SE31-5...	3NP4270-0CA01	3KL5530-1GB01	3NA3140	200 A	41 × 146	AJT200
178	90	1SE31-8...	3NP4270-0CA01	3KL5530-1GB01	3NA3144	250 A	54 × 181	AJT250

¹⁾ Не подходит для силового разъединителя 3NP и 3KL.

Приводная система SINAMICS S120

Блочный формат

Компоненты промежуточного контура
Тормозные резисторы

Обзор



Тормозной резистор для блочного формата, типоразмеры FSA и FSC

Силовые модули PM340 не могут рекуперировать энергию обратно в сеть. Для генераторного режима, к примеру, торможения инерционной массы, необходимо подключить тормозной резистор, который преобразует возникающую энергию в тепло.

Тормозной резистор подключается к клеммам DCP/R1 и R2.

Тормозные резисторы могут монтироваться сбоку рядом с силовыми модулями PM340. Тормозные резисторы для типоразмеров FSA и FSB являются каркасными компонентами. Если силовые модули PM340 типоразмеров FSA или FSB используются без сетевых дросселей, то тормозные резисторы могут быть смонтированы и под силовыми модулями.

Для отвода потерь тепла из зоны силовых модулей, тормозные резисторы для силовых модулей типоразмеров FSC до FSF должны размещаться вне электрошкафа или электропомещения. Это уменьшает затраты на кондиционирование.

Тормозные резисторы оснащены реле температуры. Во избежание косвенного ущерба в случае тепловой перегрузки тормозного резистора, необходима обработка сигнала с реле температуры.

Данные для выбора и заказные данные

Описание	Подходит для силового модуля блочного формата	Заказной номер
----------	---	----------------

Напряжение промежуточного контура DC 240 ... 360 В
(напряжение питающей сети 1 AC 200 ... 240 В)

Тормозной резистор

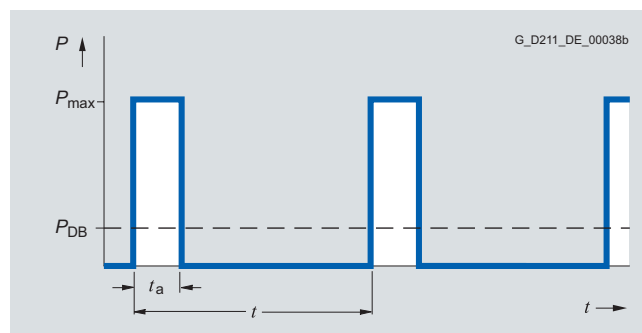
• 180 Ω	типоразмер FSA	6SE6400-4BC05-0AA0
---------	----------------	---------------------------

Напряжение промежуточного контура DC 510 ... 720 В
(напряжение питающей сети 3 AC 380 ... 480 В)

Тормозной резистор

• 390 Ω	типоразмер FSA	6SE6400-4BD11-0AA0
• 160 Ω	типоразмер FSB	6SL3201-0BE12-0AA0
• 56 Ω	типоразмер FSC	6SE6400-4BD16-5CA0
• 27 Ω	типоразмер FSD	6SE6400-4BD21-2DA0
• 15 Ω	типоразмер FSE	6SE6400-4BD22-2EA0
• 8,2 Ω	типоразмер FSF	6SE6400-4BD24-0FA0

Характеристики



Нагрузочная диаграмма для тормозных резисторов блочного формата

$t_a = 12$ сек

$t = 240$ сек

6

¹⁾ При правильно подключенном силовом кабеле.

Приводная система SINAMICS S120

Блочный формат

Компоненты промежуточного контура Тормозные резисторы

Технические параметры

Напряжение промежуточного контура DC 240 ... 360 В		6SE6400-4BC05-0AA0
Наименование	Тормозной резистор	
Сопротивление	180 Ω	
Ном. мощность $P_{DВ}$	0,05 кВт	
Пиковая мощность P_{max}	1 кВт	
Степень защиты¹⁾	IP20	
Силовые соединения	3 × 1,5 мм ² (экран.)	
• длина	0,5 м	
Термовыключатель (размыкатель)		
• разрывная мощность	AC 250 В/макс. 2,5 А	
• поперечное сечение соединения	0,5 ... 2,5 мм ²	
Размеры		
• ширина	72 мм	
• высота	230 мм	
• глубина	43,5 мм	
Вес, около	1,0 кг	
Сертификации, согласно	cURus, ГОСТ Р	
Подходит для силовых модулей блочного формата	FSA	

Напряжение промежуточного контура DC 510 В ... 720 В

		6SE6400-4BD11-0AA0	6SL3201-0BE12-0AA0	6SE6400-4BD16-5CA0	6SE6400-4BD21-2DA0	6SE6400-4BD22-2EA0	6SE6400-4BD24-0FA0
Наименование		Тормозной резистор					
Сопротивление	Ω	390	160	56	27	15	8,2
Ном. мощность $P_{DВ}$	кВт	0,1	0,2	0,65	1,2	2,2	4,0
Пиковая мощность P_{max}	кВт	1,7	4,1	12	24	44	80
Степень защиты¹⁾		IP20	IP20	IP20	IP20	IP20	IP20
Силовые соединения		3 × 1,5 мм ² (экран.)	3 × 1,5 мм ² (экран.)	3 × 1,5 мм ² (экран.)	винтовая шпилька М6	винтовая шпилька М6	винтовая шпилька М6
• длина	м	0,5	0,5	0,9	–	–	–
Термовыключатель (размыкатель)							
• разрывная мощность		AC 250 В/ макс. 2,5 А	AC 250 В/ макс. 2,5 А	AC 250 В/ макс. 2,5 А	AC 250 В/ макс. 2,5 А	AC 250 В/ макс. 2,5 А	AC 250 В/ макс. 2,5 А
• поперечное сечение соединения	мм ²	0,5 ... 2,5	0,5 ... 2,5	0,5 ... 2,5	0,5 ... 2,5	0,5 ... 2,5	0,5 ... 2,5
Размеры							
• ширина	мм	72	153	185	270	270	400
• высота	мм	230	329	285	515	645	650
• глубина	мм	43,5	43,5	150	175	175	315
Вес, около	кг	1,0	1,6	3,8	7,4	10,6	16,7
Сертификации, согласно		cURus, ГОСТ Р	cURus, ГОСТ Р	cURus, ГОСТ Р	cURus, ГОСТ Р	cURus, ГОСТ Р	cURus, ГОСТ Р
Подходит для силовых модулей блочного формата		FSA	FSB	FSC	FSD	FSE	FSF

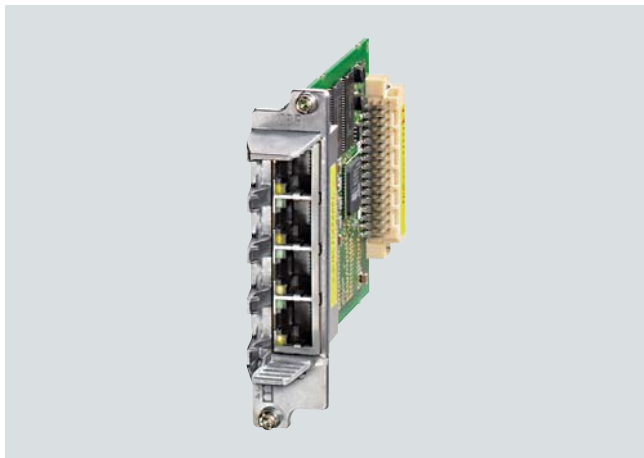
¹⁾ При правильно подключенном силовом кабеле.

Приводная система SINAMICS S120

Дополнительные системные компоненты

Плата связи СВЕ20

Обзор



Плата связи СВЕ20 позволяет подключаться через управляющий модуль CU320 к сети PROFINET-IO.

Тем самым SINAMICS S120/SINAMICS G130 с точки зрения PROFINET является устройством PROFINET-IO и предлагает следующие функции:

- устройство PROFINET-IO
- 100 Мбит/сек полнодуплексный
- поддержка классов реального времени PROFINET IO:
 - RT (реальное время)
 - IRT (изохронное реальное время), мин. такт передачи 500 мкс
- привязка к СЧПУ как устройства PROFINET-IO согласно PROFIdrive по спецификации V4
- стандартная коммуникация TCP/IP с технической разработкой посредством утилиты для ввода в эксплуатацию STARTER
- встроенный 4-портовый коммутатор с четырьмя разъемами RJ45 на базе PROFINET ASICs ERTEC400. Благодаря этому возможно создание оптимальной топологии (линейной, звездой, древовидной) без дополнительных внешних коммутаторов.

Интеграция

Плата связи СВЕ20 вставляется в опционный слот управляющего модуля CU320.

Технические параметры

Наименование	Плата связи СВЕ20
Потребление тока при DC 24 В	0,16 А
Температура окружающей среды, доп.	
• хранение и транспортировка	–40 ... +70 °С
• эксплуатация	0 ... 55 °С
Размеры	130 мм × 78 мм
Вес, около	76 г
Сертификации, согласно	cULus, ГОСТ Р

Данные для выбора и заказные данные

Описание	Заказной номер
Плата связи СВЕ20	6SL3055-0AA00-2E00

Принадлежности

Industrial Ethernet FC

- RJ45 Plug 145 (1 шт.)
- RJ45 Plug 145 (10 шт.)
- Инструмент для обрезки кабеля
- Стандартный кабель GP 2x2
- Гибкий кабель GP 2x2
- Подвижный кабель GP 2x2
- Подвижный кабель 2x2

6GK1901-1BB30-0AA0

6GK1901-1BB30-0AB0

6GK1901-1GA00

6XV1840-2AH10

6XV1870-2B

6XV1870-2D

6XV1840-3AH10

Дополнительную информацию по штекерам и кабелям см. каталог IK PI или Siemens Industry Mall.

www.siemens.com/industrymall

6

Приводная система SINAMICS S120

Дополнительные системные компоненты

Адаптер управляющего модуля CUA31

Обзор



Адаптер управляющего модуля CUA31

Адаптер управляющего модуля CUA31 преобразует интерфейс PM-IF в интерфейс DRIVE-CLiQ. С адаптером управляющего модуля CUA31 силовые модули блочного формата могут работать и на управляющем модуле CU320 или на NCU 7.x SINUMERIK.

Конструкция

Адаптер управляющего модуля CUA31 имеет следующие интерфейсы:

- 1 вход датчика температуры (КТУ84–130 или PTC)
- 3 разъема DRIVE-CLiQ
- 1 разъем для питания электроники через штекер питания DC 24 В
- 1 вход безопасного останова (отпирающие импульсы)

Состояние адаптера управляющего модуля CUA31 индицируется многоцветным LED.

Интеграция

Адаптер управляющего модуля CUA31 подключается к силовому модулю блочного формата и связывается через соединение DRIVE-CLiQ с управляющим модулем CU320 или управляющим модулем CU320 или NCU 7.x SINUMERIK.

Питание адаптера управляющего модуля CUA31 осуществляется силовым модулем через интерфейс PM-IF. Если коммуникация должна выполняться и при отключенном силовом модуле, то необходимо внешнее питание адаптера управляющего модуля с DC 24 В.

К адаптеру управляющего модуля могут подключаться другие участники DRIVE-CLiQ, к примеру, модули датчиков, терминальные модули.

Данные для выбора и заказные данные

Описание	Заказной номер
Адаптер управляющего модуля CUA31 без кабеля DRIVE-CLiQ	6SL3040-0PA00-0AA1
<i>Принадлежности для заказа</i>	
Заглушки для защиты от пыли (50 шт.) для порта DRIVE-CLiQ	6SL3066-4CA00-0AA0

Технические параметры

Наименование	Адаптер управляющего модуля CUA31
Потребление тока, макс. при DC 24 В без питания DRIVE-CLiQ	0,15 А для CUA31 + макс. 0,5 А для силового модуля PM340
Поперечное сечение соединения, макс.	2,5 мм ²
Мощность потерь	< 4 Вт
Соединение PE	винт M5
Размеры	
• ширина	73 мм
• высота	165,8 мм
• глубина	37,3 мм
Вес, около	0,31 кг
Сертификации, согласно	cULus, ГОСТ Р

Приводная система SINAMICS S120

Дополнительные системные компоненты

Адаптер управляющего модуля CUA32

Обзор



Адаптер управляющего модуля CUA32

Адаптер управляющего модуля CUA32 преобразует интерфейс PM-IF в интерфейс DRIVE-CLiQ. На адаптере управляющего модуля CUA32 дополнительно находится встроенная система обработки датчиков HTL/TTL. С адаптером управляющего модуля CUA32 силовые модули блочного формата могут работать и на управляющем модуле CU320 или на NCU 7.x SINUMERIK.

Конструкция

Адаптер управляющего модуля CUA32 имеет следующие интерфейсы:

- 1 вход датчика температуры (КТУ84–130 или PTC)
- 3 разъема DRIVE-CLiQ
- 1 разъем для питания электроники через штекер питания DC 24 В
- 1 вход безопасного останова (отпирание импульсы)
- 1 система обработки датчиков для:
 - инкрементальных датчиков TTL/HTL
 - датчиков SSI без инкрементальных сигналов

Состояние адаптера управляющего модуля CUA32 индицируется многоцветным LED.

Интеграция

Адаптер управляющего модуля CUA32 подключается к силовому модулю блочного формата и связывается через соединение DRIVE-CLiQ с управляющим модулем CU320 или управляющим модулем CU320 или NCU 7.x SINUMERIK.

Питание адаптера управляющего модуля CUA32 осуществляется силовым модулем через интерфейс PM-IF. Если коммуникация должна выполняться и при отключенном силовом модуле, то необходимо внешнее питание адаптера управляющего модуля с DC 24 В.

К адаптеру управляющего модуля могут подключаться другие участники DRIVE-CLiQ, к примеру, модули датчиков, терминальные модули.

Данные для выбора и заказные данные

Описание	Заказной номер
Адаптер управляющего модуля CUA32 без кабеля DRIVE-CLiQ	6SL3040-0PA01-0AA0
<i>Принадлежности для заказа</i>	
Заглушки для защиты от пыли (50 шт.) для порта DRIVE-CLiQ	6SL3066-4CA00-0AA0

Технические параметры

Наименование	Адаптер управляющего модуля CUA32
Потребление тока, макс. при DC 24 В без питания DRIVE-CLiQ	0,15 А для CUA32 + макс. 0,5 А для силового модуля PM340
Поперечное сечение соединения, макс.	2,5 мм ²
Мощность потерь	< 4 Вт
Система обработки датчиков	Инкрементальный датчик TTL или HTL (параметрируемые)
Питание датчиков	DC 24 В/0,35 А или DC 5 В/0,35 А
Предельная частота	300
Длина кабеля, макс.	100 м
• при инкрементальном датчике TTL, (разрешаются только биполярные сигналы)	100 м
• при инкрементальном датчике HTL	100 м
– при униполярных сигналах	100 м
– при биполярных сигналах	300 м
Соединение PE	винт M5
Размеры	
• ширина	73 мм
• высота	165,8 мм
• глубина	37,3 мм
Вес, около	0,32 кг
Сертификации, согласно	cULus, ГОСТ Р

Приводная система SINAMICS S120

Дополнительные системные компоненты

Хаб DRIVE-CLiQ DMC20

Обзор



Хаб DRIVE-CLiQ DMC20

Хаб DRIVE-CLiQ DMC20 служит для подключения “звездой” ветви DRIVE-CLiQ. Возможно последовательное подключение (каскадирование) двух хабов DRIVE-CLiQ DMC20.

Конструкция

На хабе DRIVE-CLiQ DMC20 находятся:

- 6 разъемов DRIVE-CLiQ для подключения 5 участников DRIVE-CLiQ
- 1 разъем для питания электроники через штекер питания DC 24 В

Состояние хаба DRIVE-CLiQ DMC20 индицируется многоцветным LED.

Данные для выбора и заказные данные

Описание	Заказной номер
Хаб DRIVE-CLiQ DMC20 без кабеля DRIVE-CLiQ	6SL3055-0AAA0-6AA0
<i>Принадлежности для заказа</i>	
Заглушки для защиты от пыли (50 шт.) для порта DRIVE-CLiQ	6SL3066-4CA00-0AA0

Технические параметры

Наименование	Хаб DRIVE-CLiQ DMC20
Потребление тока, макс. при DC 24 В без питания DRIVE-CLiQ	0,15 А
• поперечное сечение соединения, макс.	2,5 мм ²
Степень защиты	IP20
Размеры	
• ширина	50 мм
• высота	150 мм
• глубина	111 мм
Вес, около	0,8 кг
Сертификации, согласно	cULus, ГОСТ Р

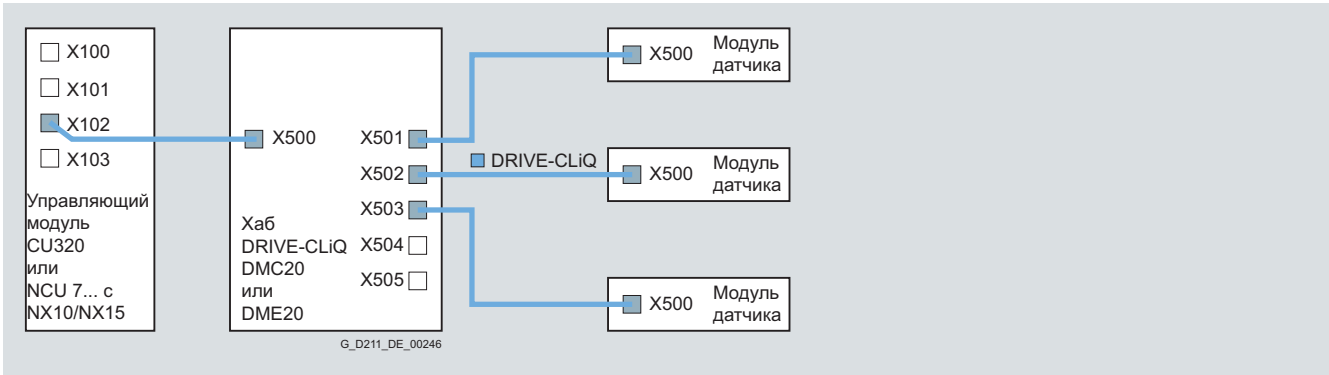
Приводная система SINAMICS S120

Дополнительные системные компоненты

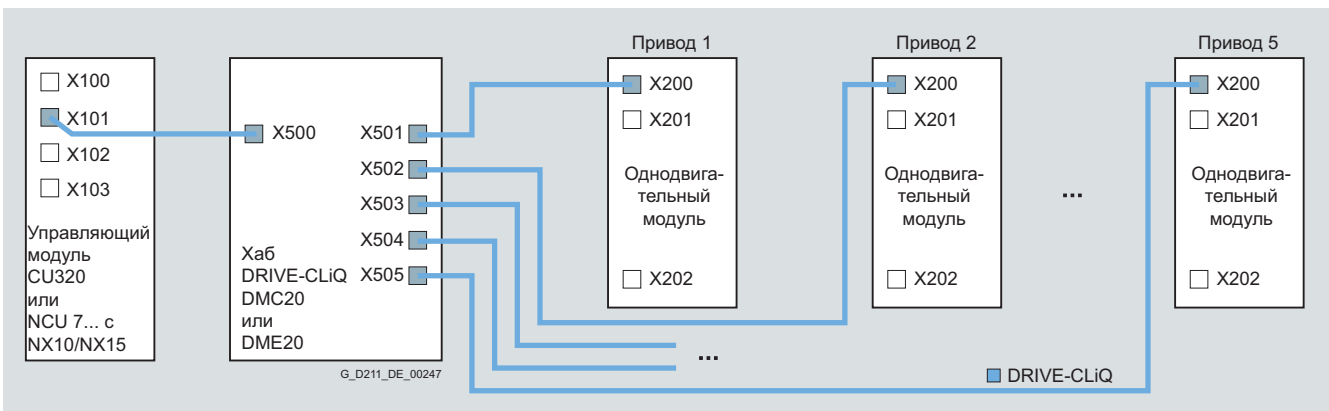
Хаб DRIVE-CLiQ DMC20

Интеграция

С помощью хаба DRIVE-CLiQ можно собирать сигналы с нескольких датчиков и передавать их через один кабель DRIVE-CLiQ на управляющий модуль.



Через хаб DRIVE-CLiQ возможно удаление отдельных участников DRIVE-CLiQ без прерывания обмена данными ветви DRIVE-CLiQ с оставшимися участниками.



6

Приводная система SINAMICS S120

Дополнительные системные компоненты

Хаб DRIVE-CLiQ DME20

Обзор



Хаб DRIVE-CLiQ DME20

Хаб DRIVE-CLiQ DME20 служит для подключения "звездой" ветви DRIVE-CLiQ. Возможно последовательное подключение (каскадирование) двух хабов DRIVE-CLiQ DME20.

Конструкция

На хабе DRIVE-CLiQ DME20 находятся:

- 6 разъемов DRIVE-CLiQ для подключения 5 участников DRIVE-CLiQ
- 1 разъем для питания электроники через круглый штекер питания DC 24 В через поперечное сечение соединения $4 \times 0,75 \text{ мм}^2$ (внутренняя перемычка между контактами 1+2; внутренняя перемычка между контактами 3+4)

Данные для выбора и заказные данные

Описание	Заказной номер
Хаб DRIVE-CLiQ DME20 без кабеля DRIVE-CLiQ; без кабеля питания электроники и круглого штекера для DC 24 В	6SL3055-0AAA00-6AB0
Принадлежности	
Кабель питания DC 24 В	Заказ и поставка фирма Phoenix Contact www.phoenixcontact.de
<ul style="list-style-type: none">• штекер экранированный, 5-полюсный, необжатый• штекер не экранированный, 4-полюсный, необжатый, быстрого монтажа Speedcon	Товарный номер 1508365 Товарный номер 1521601

Технические параметры

Наименование	Хаб DRIVE-CLiQ DME20
Потребление тока, макс. при DC 24 В без питания DRIVE-CLiQ	0,15 А
<ul style="list-style-type: none">• поперечное сечение соединения, макс.	$4 \times 0,75 \text{ мм}^2$
Степень защиты	IP67
Размеры <ul style="list-style-type: none">• ширина• высота• глубина	99 мм 149 мм 55,7 мм (без штекера)
Вес, около	0,8 кг
Сертификации, согласно	cULus, ГОСТ Р

Интеграция

См. хаб DRIVE-CLiQ DMC20.

Приводная система SINAMICS S120

Дополнительные системные компоненты

Терминальный модуль TM15

Обзор



С помощью терминального модуля TM15 можно увеличить число имеющихся цифровых входов/выходов в приводной системе.

Конструкция

На терминальном модуле TM15 находятся:

- 24 двунаправленных цифровых входа/выхода (развязка по напряжению на 3 группы по 8 каналов в каждой)
- 24 зеленых LED состояния для индикации логического состояния сигнала соответствующей клеммы
- 2 разъема DRIVE-CLiQ
- 1 разъем для питания электроники через штекер питания DC 24 В
- 1 подключение PE/защитного кабеля

Терминальный модуль TM15 может быть смонтирован на DIN-рейку TH 35 по EN 60715 (IEC 60715).

Экран сигнального кабеля может быть наложен с помощью клеммы для подключения экрана на терминальном модуле TM15, к примеру, тип SK8 фирмы Phoenix Contact или тип KLBU CO 1 фирмы Weidmueller. Запрещено использовать клемму для подключения экрана как нулевую точку.

Состояние терминального модуля TM15 индицируется через многоцветный LED.

Интеграция

Терминальный модуль TM15 связывается через DRIVE-CLiQ с управляющим модулем CU310, CU320 или с управляющим модулем SINUMERIK solution line.

Данные для выбора и заказные данные

Описание	Заказной номер
Терминальный модуль TM15 без кабеля DRIVE-CLiQ	6SL3055-0AA00-3FA0
<i>Принадлежности для заказа</i>	
Заглушки для защиты от пыли (50 шт.) для порта DRIVE-CLiQ	6SL3066-4CA00-0AA0

Технические параметры

Наименование	Терминальный модуль TM15
Потребление тока, макс. при DC 24 В без нагрузки	0,15 А
• поперечное сечение соединения, макс.	2,5 мм ²
• предохранитель, макс.	20 А
Число разъемов DRIVE-CLiQ	2
Периферия	
• цифровые входы/выходы	возможность параметрирования для каждого канала как DI или DO
• число цифровых входов/выходов	24
• развязка по напряжению	да, на группы по 8
• соединительная техника	вставные винтовые зажимы
• поперечное сечение соединения, макс.	1,5 мм ²
Цифровые входы	
• напряжение	-3 ... +30 В
• "низкий" уровень (открытый цифровой вход интерпретируется как "низкий")	-3 ... +5 В
• "высокий" уровень	15 ... 30 В
• потребление тока при DC 24 В	5 ... 11 мА
• время задержки цифровых входов, тип. ¹⁾	
-H → В	50 мкс
-V → Н	100 мкс
Цифровые выходы (длительно устойчивы к короткому замыканию)	
• напряжение	DC 24 В
• ток нагрузки на цифровой выход, макс.	0,5 А
• время задержки (омическая нагрузка) ¹⁾	
-H → В, тип.	50 мкс
Н → В, макс.	100 мкс
-V → Н, тип.	150 мкс
В → Н, макс.	225 мкс
• суммарный ток выходов (на группу), макс.	
-до 60 °С	2 А
-до 50 °С	3 А
-до 40 °С	4 А
Мощность потерь	< 3 Вт
Соединение PE	винт M4
Размеры	
• ширина	50 мм
• высота	150 мм
• глубина	111 мм
Вес, около	0,86 кг
Сертификации, согласно	cULus, ГОСТ Р

¹⁾ Указанное время задержки относится к аппаратному обеспечению. Фактическое время реагирования зависит от того, с каким слотом обрабатывается цифровой вход/выход.

Приводная система SINAMICS S120

Дополнительные системные компоненты

Терминальный модуль TM31

Обзор



С помощью терминального модуля TM31 можно увеличить число имеющихся цифровых входов/выходов, а также аналоговых входов/выходов в приводной системе.

Кроме этого, терминальный модуль TM31 имеет релейные выходы с переключающим контактом и вход датчика температуры.

Интеграция

Терминальный модуль TM 31 связывается через DRIVE-CLiQ с управляющим модулем CU310, CU320 или с управляющим модулем в SINUMERIK.

Данные для выбора и заказные данные

Описание	Заказной номер
Терминальный модуль TM31 без кабеля DRIVE-CLiQ	6SL3055-0AA00-3AA1
<i>Принадлежности для заказа</i>	
Заглушки для защиты от пыли (50 шт.) для порта DRIVE-CLiQ	6SL3066-4CA00-0AA0

Конструкция

На терминальном модуле TM31 находятся:

- 8 цифровых входов
- 4 двунаправленных цифровых входа/выхода
- 2 релейных выхода с переключающим контактом
- 2 аналоговых входа
- 2 аналоговых выхода
- 1 вход датчика температуры (КТУ84–130 или PTC)
- 2 разъема DRIVE-CLiQ
- 1 разъем для питания электроники через штекер питания DC 24 В
- 1 подключение РЕ/защитного кабеля

Терминальный модуль TM31 может быть смонтирован на DIN-рейку TH 35 по EN 60715 (IEC 60715).

Экран сигнального кабеля может быть наложен с помощью клеммы для подключения экрана на терминальном модуле TM31, к примеру, тип SK8 фирмы Phoenix Contact или тип KLBU CO 1 фирмы Weidmueller. Запрещено использовать клемму для подключения экрана как нулевую точку.

Состояние терминального модуля TM 31 индицируется через многоцветный LED.

Приводная система SINAMICS S120

Дополнительные системные компоненты

Терминальный модуль TM31

Технические параметры

Наименование	Терминальный модуль TM31
Потребление тока, макс. при DC 24 В без учета цифровых выходов и питания DRIVE-CLiQ	0,5 А
• поперечное сечение соединения, макс.	2,5 мм ²
• предохранитель, макс.	20 А
Цифровые входы согласно IEC 61131-2 тип 1	
• напряжение	-3 ... +30 В
• "низкий" уровень (открытый цифровой вход интерпретируется как "низкий")	-3 ... +5 В
• "высокий" уровень	15 ... 30 В
• потребление тока при DC 24 В, тип.	10 мА
• время задержки цифровых входов ¹⁾ , около	
– Н → В	50 мкс
– В → Н	100 мкс
• поперечное сечение соединения, макс.	1,5 мм ²
Цифровые выходы (длительно устойчивы к короткому замыканию)	
• напряжение	DC 24 В
• ток нагрузки на цифровой выход, макс.	100 мА
• суммарный ток цифровых выходов, макс.	400 мА
• время задержки цифровых выходов ¹⁾	
– тип.	150 мкс при 0,5 А омической нагрузки
– макс.	500 мкс
• поперечное сечение соединения, макс.	1,5 мм ²
Аналоговые входы (переключение между входом напряжения и тока осуществляется через реле)	
• как вход напряжения	
– диапазон напряжения	-10 ... +10 В
– внутреннее сопротивление R_i	100 кΩ
– разрешение ²⁾	11 бит + знак
• как вход по току	
– диапазон	4 ... 20 мА, -20 ... +20 мА, 0 ... 20 мА
– внутреннее сопротивление R_i	250 Ω
– разрешение ²⁾	10 бит + знак
• поперечное сечение соединения, макс.	1,5 мм ²

Наименование	Терминальный модуль TM31
Аналоговые выходы (длительно устойчивы к короткому замыканию)	
• диапазон напряжения	-10 ... +10 В
• ток нагрузки, макс.	-3 ... +3 мА
• диапазон тока	4 ... 20 мА, -20 ... +20 мА, 0 ... 20 мА
• нагрузочное сопротивление, макс.	500 Ω для вывода в диапазоне -20 ... +20 мА
• разрешение	11 бит + знак
• поперечное сечение соединения, макс.	1,5 мм ²
Релейные выходы (переключающие контакты)	
• ток нагрузки, макс.	8 А
• напряжение переключения, макс.	AC 250 В, DC 30 В
• коммутационная способность, макс.	
– при AC 250 В	2000 ВА (cos φ = 1) 750 ВА (cos φ = 0,4)
– при DC 30 В	240 Вт (омическая нагрузка)
• требуемый мин. ток	100 мА
• поперечное сечение соединения, макс.	2,5 мм ²
Мощность потерь	< 10 Вт
Соединение PE	винт M4
Размеры	
• ширина	50 мм
• высота	150 мм
• глубина	111 мм
Вес, около	0,87 кг
Сертификации, согласно	cULus, ГОСТ Р

¹⁾ Указанное время задержки относится к аппаратному обеспечению. Фактическое время реагирования зависит от того, с каким слотом обрабатывается цифровой вход.

²⁾ Если аналоговый вход с точки зрения обработки сигналов будет работать с постоянно изменяющимся входным напряжением, то частота считывания $f_a = 1/t_{\text{слот}}$ должна быть минимум в два раза выше макс. частоты сигнала $f_{\text{макс}}$.

Приводная система SINAMICS S120

Дополнительные системные компоненты

Терминальный модуль TM41

Обзор



Терминальный модуль TM41 выводит сигналы TTL как эмуляцию инкрементального датчика, к примеру, на СЧПУ верхнего уровня. Интерфейс датчика (эмуляция инкрементального датчика) через параметрирование может быть связан с сигналом датчика управляющего модуля, к примеру, инкрементальный датчик sin/cos.

Терминальный модуль TM41 увеличивает число имеющихся цифровых входов/выходов и аналоговых входов в приводной системе.

Интеграция

Терминальный модуль TM41 связывается через DRIVE-CLiQ с управляющим модулем CU310, CU320 или с управляющим модулем SINUMERIK.

Данные для выбора и заказные данные

Описание	Заказной номер
Терминальный модуль TM41 без кабеля DRIVE-CLiQ	6SL3055-0AA00-3PA1
Принадлежности для дозаказа	
Заглушки для защиты от пыли (50 шт.) для порта DRIVE-CLiQ	6SL3066-4CA00-0AA0

6

Конструкция

На терминальном модуле TM41 находятся:

- 4 двунаправленных цифровых входа/выхода
- 4 цифровых входа (развязка по напряжению)
- 1 аналоговый вход
- 1 интерфейс эмуляции инкрементального датчика TTL (RS 422)
- 1 LED для сигнализации определения нулевых меток для интерфейса датчика
- 2 разъема DRIVE-CLiQ
- 1 разъем для питания DC 24 В цифровых выходов
- 1 разъем для питания электроники через штекер питания DC 24 В
- 1 подключение PE/защитного кабеля

Терминальный модуль TM41 может быть смонтирован на DIN-рейку TH 35 по EN 60715 (IEC 60715).

Экран сигнального кабеля может быть наложен с помощью клеммы для подключения экрана на терминальном модуле TM41, к примеру, тип SK8 фирмы Phoenix Contact или тип KLBU CO 1 фирмы Weidmueller. Запрещено использовать клемму для подключения экрана как нулевую точку.

Состояние терминального модуля TM41 индицируется через многоцветный LED.

LED рядом с интерфейсом для эмуляции датчика импульсов TTL срабатывает после определения нулевой метки.

Приводная система SINAMICS S120

Дополнительные системные компоненты

Терминальный модуль TM41

Технические параметры

Наименование	Терминальный модуль TM41
Потребление тока (X524 при DC 24 В) без питания DRIVE-CLiQ и без цифровых выходов (X514)	0,5 А
• поперечное сечение соединения, макс.	2,5 мм ²
• предохранитель, макс.	20 А
Периферия	
• цифровые входы/выходы	каждый может быть спараметрирован как DI или DO
• число цифровых входов/выходов	4
• число цифровых входов/выходов (с развязкой по напряжению)	4
• соединительная техника	вставные винтовые зажимы
• поперечное сечение соединения, макс.	1,5 мм ²
Цифровые входы	
• напряжение	-3 ... +30 В (цифровые входы без развязки по напряжению) -30 ... +30 В (цифровые входы с развязкой по напряжению)
• "низкий" уровень (открытый цифровой вход интерпретируется как "низкий")	-3 ... +5 В (цифровые входы без развязки по напряжению) -30 ... +5 В (цифровые входы с развязкой по напряжению)
• "высокий" уровень	15 ... 30 В
• потребление тока при DC 24 В	< 9 мА
• время задержки цифровых входов, макс. ¹⁾	
-Н → В	3 мсек
-В → Н	3 мсек

Наименование	Терминальный модуль TM41
Цифровые выходы (длительно устойчивы к короткому замыканию)	
• напряжение	DC 24 В
• ток нагрузки на цифровой выход, макс.	0,5 А
• время задержки (омическая нагрузка) ¹⁾	
-Н → В, тип. Н → В, макс.	50 мкс 100 мкс
-В → Н, тип. В → Н, макс.	75 мкс 150 мкс
Аналоговый вход (дифф.)	
• диапазон напряжения	-10 ... +10 В
• внутреннее сопротивление	≥ 100 кΩ
• разрешение ²⁾	12 бит + знак
Эмуляция импульсного датчика	
• уровень	TTL (RS422), А+, А-, В+, В-, нулевая дорожка N+, N-
• предельная частота $f_{\text{макс}}$.	512 кГц
• передаточное число импульсы датчика : эмуляция датчика	1 : 1 для инкрементальных датчиков sin/cos и TTL/HTL (обработка для резольверов в подготовке)
Соединение PE	винт M4
Размеры	
• ширина	50 мм
• высота	150 мм
• глубина	111 мм
Вес, около	0,85 кг
Сертификации, согласно	cULus, ГОСТ Р

¹⁾ Указанное время задержки относится к аппаратному обеспечению. Фактическое время реагирования зависит от того, с каким слотом обрабатывается цифровой вход/выход.

²⁾ Если аналоговый вход с точки зрения обработки сигналов будет работать с постоянно изменяющимся входным напряжением, то частота считывания $f_a = 1/t_{\text{слот}}$ должна быть минимум в два раза выше макс. частоты сигнала $f_{\text{макс}}$.

Приводная система SINAMICS S120

Дополнительные системные компоненты

Модуль измерения напряжения VSM10

Обзор



Модуль измерения напряжения VSM10 обеспечивает точную регистрацию характеристики напряжения сети и поддерживает безаварийную эксплуатацию модулей питания при неудовлетворительном качестве сети, к примеру, при сильных колебаниях напряжения или кратковременных прерываниях.

Модуль измерения напряжения VSM10 встроен в активные интерфейсные модули формата "шасси" и модули питания Smart формата "шасси". Как опция он может использоваться для всех активных модулей питания книжного формата, а также модулей питания Smart 16 кВт и 36 кВт.

Конструкция

Модуль измерения напряжения VSM10 имеет следующие интерфейсы:

- 1 разъем для прямой регистрации напряжения сети до 690 В
- 1 разъем для регистрации напряжения сети через трансформатор; макс. напряжение 100 В
- 2 аналоговых входа (зарезервировано для контроля резонансов в активном интерфейсном модуле формата "шасси")
- 1 вход датчика температуры (КТУ84–130 или PTC)
- 1 разъем DRIVE–CLiQ
- 1 разъем для питания электроники через штекер питания DC 24 В
- 1 подключение PE/защитного кабеля

Модуль измерения напряжения VSM10 может быть смонтирован на DIN–рейку TH 35 по EN 60715 (IEC 60715).

Состояние модуля измерения напряжения VSM10 индицируется двухцветным LED.

Интеграция

Модуль измерения напряжения VSM10 связывается через DRIVE–CLiQ с управляющим модулем CU320 или с NCU 7.x SINUMERIK.

Технические параметры

Наименование	Модуль измерения напряжения VSM10
Потребление тока, макс. при DC 24 В	0,2 А
• поперечное сечение соединения, макс.	2,5 мм ²
Мощность потерь, около	7,2 Вт
Регистрация напряжения сети	
• входное сопротивление	
– клемма X521	> 362 кΩ/фаза
– клемма X522	> 2,5 МΩ/фаза
Аналоговые входы (зарезервированы для контроля активного интерфейсного модуля формата "шасси")	
• внутреннее сопротивление (между дифф. входами)	около 100 кΩ
• разрешение	12 бит
Соединение PE	винт M4
Размеры	
• ширина	50 мм
• высота	150 мм
• глубина	111 мм
Вес, около	0,9 кг
Сертификации, согласно	cULus, ГОСТ Р

Данные для выбора и заказные данные

Описание	Заказной номер
Модуль измерения напряжения VSM10 без кабеля DRIVE–CLiQ	6SL3053-0AA00-3AA0
<i>Принадлежности для заказа</i>	
Заглушки для защиты от пыли (50 шт.) для порта DRIVE–CLiQ	6SL3066-4CA00-0AA0

Приводная система SINAMICS S120

Дополнительные системные компоненты

Безопасное реле тормоза

Обзор



С безопасным реле тормоза управление тормозом осуществляется согласно EN 954–1 категория управления 3 и IEC 61508 SIL2 (в подготовке).

Конструкция

Безопасное реле тормоза может быть смонтировано под силовым модулем на комплект для подключения экрана.

В объем поставки входят два фасонных кабеля для подключения к разъему CTRL силового модуля PM340:

- длина 0,32 м для типоразмеров FSA до FSC
- длина 0,55 м для типоразмеров FSD до FSF

Безопасное реле тормоза имеет следующие соединения и интерфейсы:

- 1 двухканальный выходной транзисторный каскад для управления катушкой тормоза двигателя
- 1 разъем для фасонного кабеля (CTRL) к блоку питания блочного формата
- 1 разъем для питания DC 24 В

Соединение между питанием DC 24 В и безопасным реле тормоза должно быть как можно короче.

Интеграция

Катушка DC 24 В тормоза двигателя подключается напрямую к безопасному реле тормоза. Внешние ограничители напряжения не нужны.

Технические параметры

Наименование	Безопасное реле тормоза
Напряжение питания	DC 20,4 ... 28,8 В рекомендованное ном. значение напряжения питания DC 26 В (для компенсации падения напряжения в подводе к катушке DC 24 В тормоза двигателя)
Потребление тока	<ul style="list-style-type: none"> • тормоз двигателя, макс. 2 А • при DC 24 В, макс. 0,3 А + потребление тока тормозом двигателя
Поперечное сечение соединения, макс.	2,5 мм ²
Размеры	<ul style="list-style-type: none"> • ширина 69 мм • высота 63 мм • глубина 33 мм
Вес, около	0,17 кг

Данные для выбора и заказные данные

Описание	Заказной номер
Безопасное реле тормоза вкл. фасонный кабель для соединения с силовым модулем	6SL3252-0BB01-0AAA

Приводная система SINAMICS S120

Интерфейсы датчиков

Интерфейсы датчиков

Обзор

Двигатели с интерфейсом DRIVE-CLiQ



Датчики подключаются к SINAMICS S120 преимущественно через DRIVE-CLiQ.

Для этого поставляются двигатели с интерфейсом DRIVE-CLiQ, к примеру:

- синхронные двигатели 1PH8/1FT6/1FT7/1FK7
- асинхронные двигатели 1PH8/1PH7/1PH4

Двигатели с интерфейсом DRIVE-CLiQ напрямую подключаются кабелями MOTION-CONNECT DRIVE-CLiQ к модулям двигателей. Соединение кабеля MOTION-CONNECT DRIVE-CLiQ с двигателем выполняется со степенью защиты IP67.

Интерфейс DRIVE-CLiQ питает датчик двигателя через встроенный блок DC 24 В и передает сигналы датчика двигателя и температуры, а также данные электронного шильдика, к примеру, индивидуальный идентификационный номер, номинальные данные (напряжение, ток, момент вращения) на управляющий модуль. Теперь для различных типов датчиков, к примеру резольверов или абсолютных датчиков не нужно различных типов кабелей с разной допустимой длиной, а возможно сплошное соединение с помощью одного типа кабеля MOTION-CONNECT DRIVE-CLiQ.

Такие двигатели значительно упрощают ввод в эксплуатацию и диагностику, т.к. параметры двигателя и тип датчика определяются автоматически.

Двигатели без интерфейса DRIVE-CLiQ

Сигналы датчиков и температуры от двигателей без интерфейса DRIVE-CLiQ, а также внешние датчики, должны быть подключены через модули датчиков. Предлагаются модули датчиков со степенью защиты IP20 для монтажа в электрощафы и внешние модули датчиков со степенью защиты IP67.

Только один датчик может быть подключен к модулю датчика.

Технические параметры

Двигатели с интерфейсом DRIVE-CLiQ

Датчики, встроенные	
• инкрементальный датчик 22 бит (разрешение 4.194.304, 2048 имп./об.) + положение коммутации 11 бит (датчик IC22DQ)	
• абсолютный датчик (разрешение 4.194.304, 2048 имп./об.) + 12 бит многооб. (диапазон перемещения 4096 оборотов) (датчик AM22DQ)	
• абсолютный датчик 20 бит однооб. (разрешение 1.048.576, 512 имп./об.) + 12 бит многооб. (диапазон перемещения 4096 оборотов) (датчик AM20DQ)	
• абсолютный датчик 16 бит однооб. (разрешение 65.536, 32 имп./об.) + 12 бит многооб. (диапазон перемещения 4096 оборотов) (датчик AM16DQ)	
• абсолютный датчик 15 бит однооб. (разрешение 32.768, 16 имп./об.) + 12 бит многооб. (диапазон перемещения 4096 оборотов) (датчик AM15DQ)	
• резольвер 15 бит (разрешение 65.536, многополюсный) (R15DQ)	
• резольвер 14 бит (разрешение 16.384, 2-пол.) (R14DQ)	

Потребление тока при DC 24 В, макс. (питание через кабель DRIVE-CLiQ MOTION-CONNECT)	190 мА
Длина кабеля, макс.	
• при использовании кабелей DRIVE-CLiQ MOTION-CONNECT 500	100 м
• при использовании кабелей DRIVE-CLiQ MOTION-CONNECT 800	50 м

Дополнительная информация

Сигналы датчиков двигателей и температуры преимущественно должны подключаться к соответствующему модулю двигателя или блоку питания, внешние датчики к управляющему модулю. Но соединения DRIVE-CLiQ могут быть выполнены и через хаб DRIVE CLiQ.

Приводная система SINAMICS S120

Интерфейсы датчиков

Монтируемый в шкаф модуль датчика SMC10

Обзор



Для обработки датчиков двигателей без интерфейса DRIVE-CLiQ необходим монтируемый в шкаф модуль датчика SMC10. Через SMC10 могут быть подключены и внешние датчики.

Могут обрабатываться следующие сигналы датчиков:

- резольвер, 2–полюсный
- резольвер, многополюсный

Конструкция

Монтируемый в шкаф модуль датчика SMC10 стандартно имеет следующие интерфейсы:

- 1 интерфейс DRIVE-CLiQ
- 1 разъем для подключения датчика вкл. регистрации температуры двигателя (КТУ84–130 или PTC) через штекер Sub-D
- 1 разъем для питания электроники через штекер питания DC 24 В
- 1 подключение РЕ/защитного кабеля

Состояние модуля датчика SMC10 индицируется многоцветным светодиодом.

Монтируемый в шкаф модуль датчика SMC10 может быть закреплён на DIN-рейку TH 35 по EN 60715 (IEC 60715).

Максимальная длина кабеля между SMC10 и датчиком составляет 130 м.

Экран сигнального кабеля накладывается через штекер датчика и через клемму для подключения экрана может быть дополнительно наложен на монтируемом в шкаф модуле датчика SMC10, к примеру, тип SK8 фирмы Phoenix Contact или тип KLBV CO 1 фирмы Weidmüller.

Интеграция

Монтируемый в шкаф модуль датчика SMC10 связывается через DRIVE-CLiQ с управляющим модулем.

Технические параметры

Наименование	Монтируемый в шкаф модуль датчика SMC10
Потребление тока, макс. при DC 24 В, без учета датчика	0,2 А
• поперечное сечение соединения, макс.	2,5 мм ²
• предохранитель, макс.	20 А
Мощность потерь, макс.	10 Вт
Обрабатываемые датчики	<ul style="list-style-type: none"> • резольвер, 2–полюсный • резольвер, многополюсный
• напряжение возбуждения, эфф.	4,1 В
• частота возбуждения	5 ... 10 кГц в зависимости от такта регулятора тока модуля двигателя или блока питания
• передаточное число	0,5
• частота датчика, макс.	2 кГц (120000 мин ⁻¹) в зависимости от числа пар полюсов резольвера и такта регулятора тока модуля двигателя или блока питания
• разбивка сигнала (интерполяция), макс.	16384–кратная (14 бит)
• длина кабеля к датчику, макс.	130 м
Соединение РЕ	винт M4
Степень защиты	IP20
Размеры	
• ширина	50 мм
• высота	150 мм
• глубина	111 мм
Вес, около	0,8 кг
Сертификации, согласно	cULus, ГОСТ Р

Данные для выбора и заказные данные

Описание	Заказной номер
Монтируемый в шкаф модуль датчика SMC10 без кабеля DRIVE-CLiQ	6SL3055-0AA00-5AA0

6

Приводная система SINAMICS S120

Интерфейсы датчиков

Монтируемый в шкаф модуль датчика SMC20

Обзор



Для обработки датчиков двигателей без интерфейса DRIVE-CLiQ необходим монтируемый в шкаф модуль датчика SMC20. Через SMC20 могут подключаться и внешние датчики.

Могут обрабатываться следующие сигналы датчиков:

- инкрементальный датчик $\sin/\cos 1 V_{pp}$
- абсолютный датчик EnDat
- датчик SSI¹⁾ с инкрементальными сигналами $\sin/\cos 1 V_{pp}$ (от версии микропрограммного обеспечения 2.4)

Дополнительно температура двигателя может регистрироваться через датчики температуры KTY84–130 или PTC.

Конструкция

Монтируемый в шкаф модуль датчика SMC20 стандартно имеет следующие интерфейсы:

- 1 интерфейс DRIVE-CLiQ
- 1 разъем для подключения датчика вкл. регистрацию температуры двигателя (KTY84–130 или PTC) через штекер Sub-D
- 1 разъем для питания электроники через штекер питания DC 24 В
- 1 подключение PE/защитного кабеля

Состояние модуля датчика SMC20 индицируется многоцветным светодиодом.

Монтируемый в шкаф модуль датчика SMC20 может крепиться на DIN-рейку TH 35 по EN 60715 (IEC 60715).

Максимальная длина кабеля между SMC20 и датчиком составляет 100 м.

Экран сигнального кабеля накладывается через штекер датчика и через клемму для подключения экрана может быть дополнительно наложен на монтируемом в шкаф модуле датчика SMC20, к примеру, тип SK8 фирмы Phoenix Contact или тип KLBU CO 1 фирмы Weidmueller.

Интеграция

Монтируемый в шкаф модуль датчика SMC20 связывается через DRIVE-CLiQ с управляющим модулем.

Технические параметры

Наименование	Монтируемый в шкаф модуль датчика SMC20
Потребление тока, макс. при DC 24 В, без учета датчика	0,2 А
• поперечное сечение соединения, макс.	2,5 мм ²
• предохранитель, макс.	20 А
Мощность потерь, макс.	10 Вт
Обрабатываемые датчики	<ul style="list-style-type: none"> • инкрементальный датчик $\sin/\cos 1 V_{pp}$ • абсолютный датчик EnDat • датчик SSI¹⁾ с инкрементальными сигналами $\sin/\cos 1 V_{pp}$ (от версии микропрограммного обеспечения 2.4)
• питание датчика	DC 5 В/0,35 А
• частота датчика, инкрементальные сигналы, макс.	500 кГц
• разбивка сигнала (интерполяция), макс.	16384-кратная (14 бит)
• скорость передачи SSI	100 кбод
• длина кабеля до датчика, макс.	100 м
Соединение PE	винт M4
Степень защиты	IP20
Размеры	
• ширина	30 мм
• высота	150 мм
• глубина	111 мм
Вес, около	0,45 кг
Сертификации, согласно	cULus, ГОСТ Р

Данные для выбора и заказные данные

Описание	Заказной номер
Монтируемый в шкаф модуль датчика SMC20 без кабеля DRIVE-CLiQ	6SL3055-0AA00-5BA2

¹⁾ Только датчики с напряжением питания 5 В.

Приводная система SINAMICS S120

Интерфейсы датчиков

Монтируемый в шкаф модуль датчика SMC30

Обзор



Для обработки датчиков двигателей без интерфейса DRIVE-CLiQ необходим монтируемый в шкаф модуль датчика SMC30. Через SMC30 могут подключаться и внешние датчики.

Могут обрабатываться следующие сигналы датчиков:

- инкрементальный датчик TTL/HTL с и без определения обрыва кабеля (определение обрыва кабеля только для биполярных сигналов)
- датчик SSI с инкрементальными сигналами TTL/HTL
- датчик SSI без инкрементальных сигналов

Дополнительно температура двигателя может регистрироваться через датчики температуры KTY84–130 или PTC.

Конструкция

Монтируемый в шкаф модуль датчика SMC30 стандартно имеет следующие интерфейсы:

- 1 интерфейс DRIVE-CLiQ
- 1 разъем для подключения датчика вкл. регистрацию температуры двигателя (KTY84–130 или PTC) через штекер Sub-D или клеммы
- 1 разъем для питания электроники через штекер питания DC 24 В
- 1 подключение PE/защитного кабеля

Состояние модуля датчика SMC30 индицируется многоцветным светодиодом.

Монтируемый в шкаф модуль датчика SMC30 может крепиться на DIN-рейку TH 35 по EN 60715 (IEC 60715).

Максимальная длина кабеля между SMC30 и датчиком составляет 100 м. Для датчиков HTL эта длина может быть увеличена до 300 м, если обрабатываются сигналы A*, A и B*, B и мин. сечение кабеля питания составляет 0,5 мм².

Экран сигнального кабеля через клемму для подключения экрана может быть наложен на монтируемом в шкаф модуле датчика SMC30, к примеру, тип SK8 фирмы Phoenix Contact или тип KLBUCO 1 фирмы Weidmueller.

Интеграция

Монтируемый в шкаф модуль датчика SMC30 связывается через DRIVE-CLiQ с управляющим модулем.

Технические параметры

Наименование	Монтируемый в шкаф модуль датчика SMC30
Потребление тока, макс. при DC 24 В, без учета датчика	0,2 А
• поперечное сечение соединения, макс.	2,5 мм ²
• предохранитель, макс.	20 А
Мощность потерь, макс.	10 Вт
Обрабатываемые датчики	<ul style="list-style-type: none"> • инкрементальный датчик TTL/HTL • датчик SSI с инкрементальными сигналами TTL/HTL • датчик SSI без инкрементальных сигналов
• питание датчика	DC 24 В/0,35 А или DC 5 В/0,35 А
• частота датчика, макс.	300 кГц
• скорость передачи SSI	100 ... 250 кбод
• предельная частота	300 кГц
• разрешение абс. положения SSI	30 бит
• длина кабеля, макс.	
– датчик TTL	100 м (разрешены только биполярные сигналы) ¹⁾
– датчик HTL	100 м для униполярных сигналов 300 м для биполярных сигналов ¹⁾
– датчик SSI	100 м
Соединение PE	винт M4
Степень защиты	IP20
Размеры	
• ширина	30 мм
• высота	150 мм
• глубина	111 мм
Вес, около	0,45 кг
Сертификации, согласно	cULus, ГОСТ Р

Данные для выбора и заказные данные

Описание	Заказной номер
Монтируемый в шкаф модуль датчика SMC30 без кабеля DRIVE-CLiQ	6SL3055-0AA00-5CA2

¹⁾ Сигнальный кабель скручен попарно и экранирован.

Приводная система SINAMICS S120

Интерфейсы датчиков

Внешний модуль датчика SME20/SME25

Обзор



Внешние модули датчиков SME20/SME25 это блоки обработки сигналов датчиков станков (прямые измерительные системы), имеющие корпус со степенью защиты IP67. Таким образом, эти блоки могут монтироваться вне электрошкафа вблизи от датчика.

Могут обрабатываться сигналы следующих датчиков:

- инкрементальный датчик \sin/\cos $1 V_{pp}$ без дорожки положения ротора (дорожка C/D)
- абсолютный датчик EnDat 2.1
- абсолютный датчик SSI¹⁾ с инкрементальными сигналами \sin/\cos $1 V_{pp}$ (от версии микропрограммного обеспечения V2.4)

Двигатель с 17-полюсным круглым штекером датчика с помощью переходника 6FX 8002-2CA88-... может быть подключен к 12-полюсному круглому штекеру SME20.

- Для обработки температуры двигателя могут использоваться датчики температуры KTY/PTC.
- Модуль датчика подходит только для двигателей без сигналов абсолютной дорожки (дорожка C/D):
 - асинхронные двигатели (например, 1PH)
 - синхронные двигатели с идентификацией положенияВнешние модули датчиков SME20/SME25 обрабатывают сигналы датчиков и преобразуют полученную информацию на DRIVE-CLiQ. В SME20/SME25 данные двигателя или датчика не сохраняются.

Конструкция

Внешние модули датчиков SME20/SME25 стандартно имеют следующие интерфейсы:

- 1 интерфейс DRIVE-CLiQ
- 1 подключение датчика через круглый штекер
- питание электроники DC 24 В через соединение DRIVE-CLiQ от управляющего модуля или от модуля двигателя
- 1 подключение PE/защитного кабеля

Данные для выбора и заказные данные

Описание	Заказной номер
Внешний модуль датчика SME20 для инкрементальных измерительных систем (без кабеля DRIVE-CLiQ)	6SL3055-0AA00-5EA3
Внешний модуль датчика SME25 для абсолютных измерительных систем (без кабеля DRIVE-CLiQ)	6SL3055-0AA00-5HA3
<i>Принадлежности</i>	
Переходной кабель²⁾ Для SME20 для подключения двигателей с 17-полюсным штекером датчика с датчиками без дорожки C и D	6FX8002-2CA88-...

Интеграция

Внешние модули датчиков SME20/SME25 связываются через DRIVE-CLiQ с управляющим модулем.

¹⁾ SME25 только датчики с напряжением питания 5 В.

²⁾ Код длин см. Соединительная техника MOTION-CONNECT.

Приводная система SINAMICS S120

Интерфейсы датчиков

Внешний модуль датчика SME20/SME25

Технические параметры

Наименование		Внешний модуль датчика SME20	Внешний модуль датчика SME25
Датчики		<ul style="list-style-type: none"> инкрементальный датчик sin/cos $1 V_{pp}$ с питанием 5 В 0,3 А 	<ul style="list-style-type: none"> абсолютный датчик EnDat с питанием 5 В 0,3 А абсолютный датчик SSI с инкрементальными сигналами sin/cos $1 V_{pp}$ с питанием 5 В 0,3 А
Разбивка сигнала (интерполяция)		≤ 16384–кратная (14 бит)	≤ 16384–кратная (14 бит)
Частота датчика, макс. обрабатываемая	кГц	≤ 500	≤ 500
Скорость передачи SSI/EnDat 2.1	кГц	–	100
Интерфейс измерительной системы		круглый штекер M23 12–пол.	круглый штекер M23 17–пол.
Выход		DRIVE–CLiQ–штекер IP67	DRIVE–CLiQ–штекер IP67
Потребление тока при DC 24 В, макс. без учета датчика	А	0,11	0,11
<ul style="list-style-type: none"> поперечное сечение соединения, макс. предохранитель, макс. 		согласно контактам штекера через источник питания DRIVE–CLiQ	согласно контактам штекера через источник питания DRIVE–CLiQ
Мощность потерь	Вт	≤ 4	≤ 4
Соединение PE		винт M4/1,8 нм	винт M4/1,8 нм
Длина кабеля, макс.			
<ul style="list-style-type: none"> к измерительной системе¹⁾ к регулятору 	м м	3 100	3 100
Степень защиты		IP67	IP67
Размеры			
<ul style="list-style-type: none"> ширина высота глубина 	мм мм мм	58 44 112	58 44 112
Вес, около	кг	0,31	0,31
Сертификации, согласно		cULus, ГОСТ Р	cULus, ГОСТ Р

6

¹⁾ Макс. длина кабеля на интерфейсе датчика зависит от потребляемого тока датчика и поперечного сечения жил питания в кабеле, но макс. 10 м (подробности см. Справочник по оборудованию „SINAMICS S120 управляющие модули и дополнительные системные компоненты“).

Приводная система SINAMICS S120

Интерфейсы датчиков

Внешние модули датчиков SME120/SME125

Обзор



Внешние модули датчиков SME120/SME125 это блоки обработки сигналов датчиков со степенью защиты IP67, предназначенные в первую очередь для линейный и моментных двигателей. Они могут монтироваться вблизи от систем двигателя и датчиков в станке.

С помощью этих внешних модулей датчиков выполняется специфическая обработка сигналов датчиков и температуры двигателя и полученная информация преобразуется для DRIVE-CLiQ. Сигналы температуры двигателей имеют безопасное электрическое разделение.

Для определения положения коммутации линейного двигателя к SME120 может быть подключен датчик Холла.

В SME120/SME125 данные двигателя и датчика не сохраняются.

SME120 и SME125 от версии микропрограммного обеспечения V2.4 могут работать на управляющих модулях.

Следующие сигналы датчиков могут обрабатываться в зависимости от типа модуля датчика:

- инкрементальный датчик $\sin/\cos 1 V_{pp}$
- абсолютный датчик EnDat 2.1
- абсолютный датчик SSI¹⁾ с инкрементальными сигналами $\sin/\cos 1 V_{pp}$, но без опорного сигнала

Дополнительно температура двигателя может регистрироваться через датчик температура KTY84–130 или PTC.

Конструкция

Внешние модули датчиков SME120/SME125 стандартно имеют следующие интерфейсы:

- 1 интерфейс DRIVE-CLiQ
- 1 подключение датчика через круглый штекер
- 1 подключение датчика температуры через круглый штекер
- 1 подключение датчика Холла через круглый штекер (только SME120)
- питание электроники DC 24 В через соединение DRIVE-CLiQ от управляющего модуля или модуля двигателя
- 1 соединение PE/защитного кабеля

Данные для выбора и заказные данные

Описание	Заказной номер
Внешний модуль датчика SME120 для инкрементальных измерительных систем (без кабеля DRIVE-CLiQ)	6SL3055-0AA00-5JA0
Внешний модуль датчика SME125 для абсолютных измерительных систем (без кабеля DRIVE-CLiQ)	6SL3055-0AA00-5KA0
Принадлежности	
Штекеры для входа датчика температуры (комплекты штекеров, 6+1–пол.)	6FX2003-0SU07
Штекеры для входа датчика Холла (комплекты штекеров, 9–пол.)	6FX2003-0SU01
штекер для интерфейса датчика SME120 (комплекты штекеров, 12–пол.)	6FX2003-0SA12
штекер для интерфейса датчика SME125 (комплекты штекеров, 17–пол.)	6FX2003-0SA17

¹⁾ SME125 только датчики SSI с напряжением питания 5 В.

Приводная система SINAMICS S120

Интерфейсы датчиков

Внешние модули датчиков SME120/SME125

Технические параметры

Наименование		Внешний модуль датчика SME120	Внешний модуль датчика SME125
Датчики		<ul style="list-style-type: none"> • инкрементальный датчик sin/cos $1 V_{pp}$ с питанием 5 В 	<ul style="list-style-type: none"> • абсолютный датчик EnDat с питанием 5 В • абсолютный датчик SSI с инкрементальными сигналами sin/cos $1 V_{pp}$ с питанием 5 В
Разбивка сигнала (интерполяция)		≤ 16384–кратная (14 бит)	≤ 16384–кратная (14 бит)
Частота датчика, макс. обрабатываемая	кГц	≤ 500	≤ 500
Скорость передачи SSI/EnDat 2.1	кГц	–	100
Интерфейс измерительной системы		круглый штекер M23 12–пол.	круглый штекер M23 17–пол.
Вход датчика температуры		круглый штекер M17 6–пол.	круглый штекер M17 6–пол.
Вход датчика Холла		круглый штекер M23 9–пол.	–
Выход		DRIVE–CLiQ–штекер IP67	DRIVE–CLiQ–штекер IP67
Потребление тока при DC 24 В, макс. без учета датчика	A	0,16	0,16
<ul style="list-style-type: none"> • допустимая нагрузка питания датчика, макс. для измерительной системы (при DC 5 В) и при необходимости вкл. датчик Холла 	A	0,3	0,3
<ul style="list-style-type: none"> • поперечное сечение соединения, макс. 		согласно контактам штекера	согласно контактам штекера
<ul style="list-style-type: none"> • предохранитель, макс. 		через источник питания DRIVE–CLiQ	через источник питания DRIVE–CLiQ
Мощность потерь	Вт	≤ 4,5	≤ 4,5
Соединение PE		винт M4/1,8 нм	винт M4/1,8 нм
Длина кабеля, макс.			
<ul style="list-style-type: none"> • к измерительной системе¹⁾/датчику температуры 	м	3	3
<ul style="list-style-type: none"> • к регулятору 	м	100	100
Степень защиты		IP67	IP67
Размеры			
<ul style="list-style-type: none"> • ширина 	мм	117,6	117,6
<ul style="list-style-type: none"> • высота 	мм	44	44
<ul style="list-style-type: none"> • глубина 	мм	127	127
Вес, около	кг	0,7	0,7
Сертификации, согласно		cULus, ГОСТ Р	cULus, ГОСТ Р

¹⁾ Макс. длина кабеля на интерфейсе датчика зависит от потребляемого тока датчика и поперечного сечения жил питания в кабеле, но макс. 10 м (подробности см. Справочник по оборудованию „SINAMICS S120 управляющие модули и дополнительные системные компоненты“).

Синхронные двигатели



7/2	Введение	7/90	Линейные двигатели 1FN3
7/6	Двигатели 1PN8	7/92	Стандартный тип водяное охлаждение пиковая нагрузка
7/8	Стандартный тип принудительная вентиляция	7/96	Стандартный тип водяное охлаждение длительная нагрузка
7/8	Стандартный тип водяное охлаждение	7/100	Датчик Холла
7/16	Двигатели 1FT6	7/100	Соединительный блок
7/18	Основной самоохладение	7/101	Измерительные системы
7/20	Стандартный тип самоохладение	7/101	Жидкостное охлаждение
7/30	Стандартный тип принудительная вентиляция	7/102	Линейные двигатели 1FN6
7/34	Стандартный тип водяное охлаждение	7/104	Стандартный тип самоохладение
7/40	Двигатели 1FT7 Compact/ 1FT7 High Dynamic	7/108	Стандартный тип водяное охлаждение
7/42	Compact основной тип самоохладение	7/110	Встраиваемые моментные электродвигатели 1FW6
7/44	Compact стандартный тип самоохладение	7/112	Стандартный тип водяное охлаждение
7/48	Compact стандартный тип принудительная вентиляция	7/122	Встраиваемые электродвигатели 1FE1
7/50	Compact стандартный тип водяное охлаждение	7/124	Стандартный тип водяное охлаждение
7/54	High Dynamic стандартный тип принудительная вентиляция/водяное охлаждение	7/133	Модуль ограничения напряжения VPM
7/56	Двигатели 1FK7 Compact/ 1FK7 High Dynamic/ 1FK7 High Inertia	7/134	Моторшпиндели 2SP1
7/58	Compact стандартный тип самоохладение	7/136	Стандартный тип водяное охлаждение
7/62	High Dynamic стандартный тип самоохладение	7/139	Помощь в выборе
7/64	Compact/High Dynamic самоохладение для блоков питания		Исполнение/монтажная позиция
7/66	High Inertia стандартный тип самоохладение		Степень защиты
7/68	Редукторы	7/140	Габаритные чертежи
7/68	Планетарный редуктор серии SP+ для двигателей 1FT6	7/140	Двигатели 1PN8
7/73	Планетарный редуктор серии SP+ для двигателей 1FT7	7/148	Двигатели 1FT6
7/78	Планетарный редуктор серии SP+ для двигателей 1FK7	7/160	Двигатели 1FT7 Compact
7/84	Планетарный редуктор серии LP+ для двигателей 1FK7	7/162	Двигатели 1FT7 High Dynamic
7/86	Редукторные двигатели	7/165	Двигатели 1FT7 High Dynamic
7/88	Компактные редукторные двигатели 1FK7-DYA самоохладение	7/167	Двигатели 1FK7 Compact
		7/168	Двигатели 1FK7 High Dynamic
		7/168	Двигатели 1FK7 High Inertia
		7/169	Двигатели 1FT6 с планетарным редуктором SP+
		7/174	Двигатели 1FT7 с планетарным редуктором SP+
		7/177	Двигатели 1FK7 с планетарным редуктором SP+
		7/182	Двигатели 1FK7 с планетарным редуктором LP+
		7/185	Компактные редукторные двигатели 1FK7-DYA
		7/186	Линейные двигатели 1FN3
		7/188	Линейные двигатели 1FN6
		7/190	Встраиваемые моментные электродвигатели 1FW6
		7/132	Встраиваемые электродвигатели 1FE1
		7/192	Моторшпиндели 2SP1

Часть 11

CAD CREATOR

Генератор габаритных чертежей и 2D/3D-CAD
www.siemens.com/cadcreator

Синхронные двигатели

Введение

Обзор типов и номинальные параметры

Тип двигателя	Обозначение	Степень защиты	Тип охлаждения
	1PH8 Синхронный двигатель, с возбуждением от постоянных магнитов Двигатель подачи	IP55 ¹⁾ IP55/IP65 ²⁾	Принудительная вентиляция Водяное охлаждение
	1FT6 Синхронный двигатель, с возбуждением от постоянных магнитов Двигатель подачи – High Performance	IP64 (как опция IP65, IP67, IP68)	Самоохлаждение Принудительная вентиляция Водяное охлаждение
	1FT7 Compact Синхронный двигатель, с возбуждением от постоянных магнитов Двигатель подачи – Compact Низкая пульсация момента вращения	IP64 ³⁾ (как опция IP65, IP67)	Самоохлаждение Принудительная вентиляция Водяное охлаждение
	1FT7 High Dynamic Синхронный двигатель, с возбуждением от постоянных магнитов Двигатель подачи – High Dynamic Очень низкий момент инерции ротора	IP64 (как опция IP65, IP67)	Принудительная вентиляция Водяное охлаждение
	1FK7 Compact Синхронный двигатель, с возбуждением от постоянных магнитов Двигатель подачи – Compact Очень высокая удельная мощность	IP64 ⁴⁾ (как опция IP65, IP67)	Самоохлаждение
	1FK7 High Dynamic Синхронный двигатель, с возбуждением от постоянных магнитов Двигатель подачи – High Dynamic Очень низкий момент инерции ротора	IP64 ⁴⁾ (как опция IP65, IP67)	Самоохлаждение
	1FK7 High Inertia Синхронный двигатель, с возбуждением от постоянных магнитов Двигатель подачи – High Inertia Высокая или переменная инерция нагрузки	IP64 ⁴⁾ (как опция IP65, IP67)	Самоохлаждение
	1FK7- DYA Синхронный двигатель, с возбуждением от постоянных магнитов Компактный редукторный двигатель 1FK7 Compact со встроенным 1-ступенчатым редуктором	IP64	Самоохлаждение

1) Вентилятор: IP55, опция: IP66.

2) От BO 180: IP55.

3) Основной тип: IP65.

4) DE-фланец: IP67.

Синхронные двигатели

Введение



Обзор типов и номинальные параметры

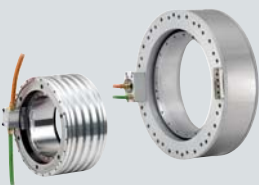
Высота оси	Ном. мощность P_N в режиме работы S1 кВт						Ном. момент вращения M_N	Данные для выбора и заказа
	0,01	0,1	1	10	100	1000		
BO 132				15,7	57,5		96 ... 195 Нм	7/8 ... 7/9
BO 132/BO 180/BO 225				17,6	228		109 ... 1651 Нм	7/8 ... 7/11
BO 28/BO 36/BO 48/BO 63/BO 80/BO 100/BO 132		0,19		15,5			0,3 ... 88 Нм	7/18 ... 7/29
BO 80/BO 100/BO 132				6,9	45,5		17 ... 160 Нм	7/30 ... 7/33
BO 63/BO 80/BO 100/BO 132				3,2	72		9,8 ... 290 Нм	7/34 ... 7/39
BO 36/BO 48/BO 63/BO 80/BO 100			0,85	10,47			1,4 ... 61 Нм	7/42 ... 7/47
BO 80/BO 100				5	15,1		21 ... 56 Нм	7/48 ... 7/49
BO 63/BO 80/BO 100				3,1	34,2		9,2 ... 125 Нм	7/50 ... 7/53
BO 63/BO 80				3,8	10,8		11 ... 33 Нм	7/54 ... 7/55
BO 63/BO 80				5,7	21,7		16,5 ... 51 Нм	7/54 ... 7/55
BO 20/BO 28/BO 36/BO 48/BO 63/BO 80/BO 100	0,05			8,17			0,08 ... 37 Нм	7/58 ... 7/61 7/64 ... 7/65
BO 20/BO 28/BO 36/BO 48/BO 63/BO 80	0,05			3,77			0,08 ... 18 Нм	7/62 ... 7/63 7/64 ... 7/65
BO 48/BO 63/BO 80			0,9	3,1			1,5 ... 15 Нм	7/66 ... 7/67
BO 36/BO 48/BO 63/BO 80		0,37	1,88				6,5 ... 70 Нм	7/88 ... 7/89



Синхронные двигатели

Введение

Обзор типов и номинальные параметры

Тип двигателя	Обозначение	Степень защиты	Тип охлаждения
 1FN3	Синхронный линейный двигатель, с возбуждением от постоянных магнитов Прямой привод	IP65	Водяное охлаждение
 1FN6	Синхронный линейный двигатель, с возбуждением от постоянных магнитов Прямой привод	Первичная часть: IP65 ¹⁾	Самоохлаждение Водяное охлаждение

Тип двигателя	Обозначение	Степень защиты	Тип охлаждения
 1FW6	Синхронный двигатель с ротором с постоянными магнитами, многополюсный Встраиваемый моментный электродвигатель для прямого привода	IP23 ²⁾	Водяное охлаждение

Тип двигателя	Обозначение	Степень защиты	Тип охлаждения
 1FE1	Синхронный шпиндель с ротором с возбуждением от постоянных магнитов Встраиваемый электродвигатель Двигатель главного движения	IP00	Водяное охлаждение
 2SP1	Моторшпиндель, синхронный и асинхронный Двигатель главного движения	Рабочий диапазон: IP64 За фланцем шпинделя: IP53	Водяное охлаждение

Сфера применения

Сферы применения для двигателей 1FN8/1FT6/1FT7/1FK7/1FN3/1FN6/1FW6 очень разнообразны.

В станках эти двигатели обозначаются и используются как двигатели подачи.

На серийных станках, к примеру, печатных, упаковочных и текстильных станках, двигатели обозначаются как синхронные серводвигатели.

¹⁾ Степень защиты двигателя определяется типом встраивания в станок. Мин. требование: IP23.

²⁾ Окончательная степень защиты (мин. степень защиты IP54) встроенного двигателя определяется изготовителем станка.

В дальнейшем описании все двигатели обозначаются согласно их принципу работы как синхронные двигатели.

Встраиваемые двигатели 1FE1 используются в станках для токарной/фрезерной обработки или шлифования как моторшпиндели. Серия моторшпинделей 2SP1 предназначенная для фрезерования.

Синхронные двигатели

Введение

Обзор типов и номинальные параметры

Ширина первичной части в мм	Усилие подачи F_N Н						Скорость v_{\max} при F_N	Данные для выбора и заказа
	0,1	1	10	100	1000	10000		
Прецизионное охлаждение без с 67/96/ 76/105/ 126/141/ 135/150/ 188/248/ 197/257/ 342 351							105 ... 836 м/мин	7/92 ... 7/95
							129 ... 435 м/мин	7/96 ... 7/97
80/115/130/ 209/289							93,9 ... 1280 м/мин	7/104 ... 7/107
80/115							57,5 ... 852 м/мин	7/108 ... 7/109

Диаметр мм	Ном. момент вращения M_N Нм						Макс. число оборотов n_{\max} при M_N	Данные для выбора и заказа
	0,1	1	10	100	1000	10000		
Наружный диаметр 230/310/385/440/ 502/576/730							38 ... 650 мин ⁻¹	7/112 ... 7/121

Диаметр мм	Ном. мощность P_N в режиме работы S1 кВт						Ном. момент вращения M_N	Данные для выбора и заказа
	0,01	0,1	1	10	100	1000		
Наружный диаметр (рубашка охлаждения) Серия High-Torque 95/115/130/190/ 205/ 250/310 Серия High-Speed 120/155/180/205/ 230/270							4,5 ... 820 Нм	7/124 ... 7/127
							5 ... 300 Нм	7/128 ... 7/131
Диаметр шпинделя 200/250							42 ... 170 Нм	7/136 ... 7/137

Сфера применения (продолжение)

Для некоторых версий двигателей поставляются **основные типы**. В отличие от стандартных типов преимуществом этих основных типов является более короткий срок поставки и более быстрое обеспечение запасными частями. По этой причине преимущество при проектировании необходимо отдавать двигателям основных типов.

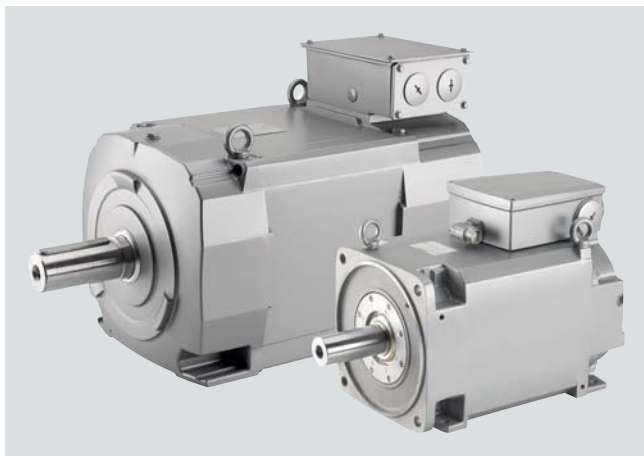
В данных для выбора и заказных данных в качестве примера показаны модули двигателей SINAMICS S120 книжного формата. Возможны и другие исполнения. Для подробного проектирования имеется утилита для проектирования SIZER.

Синхронные двигатели

Двигатели подачи для SINAMICS S120

Двигатели 1PH8

Обзор



Двигатели 1PH8 это компактные синхронные двигатели с возбуждением от постоянных магнитов, имеющие степень защиты IP55/IP65 и расширяющие или идущие на смену используемой сегодня, надежной серии 1FT. Поставляются двигатели с различными типами охлаждения:

- принудительная вентиляция для BO 132
- водяное охлаждение для BO 132/BO 180/BO 225

Двигатели были разработаны специально для использования с линейкой приводов SINAMICS S120. В зависимости от задач регулирования, для данных двигателей имеются подходящие датчики для регистрации скорости и косвенного положения.

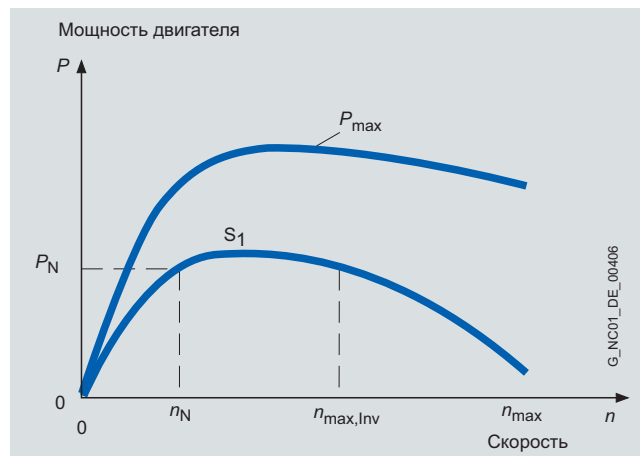
Преимущества

- широкий диапазон мощностей
- различные типы подшипников
- различные типы датчиков для регулирования скорости и режима позиционирования высокой точности
- отличные рабочие характеристики
 - высокая точность вращения
 - низкий уровень вибрации
 - высокая динамика (короткое время разгона)
- низкий уровень шума
- простая и гибкая техника соединения
- ввод в эксплуатацию с помощью электронного шильдика и интерфейса DRIVE-CLiQ

Область применения

- на станках в качестве двигателей подачи
- на станках с высокими требованиями к динамике и точности, к примеру:
 - упаковочных станках
 - сервопрессах
 - печатных машинах
 - поперечной резке

Характеристики



Типичная диаграмма скорости/мощности для синхронных двигателей 1PH8¹⁾

Диаграмма показывает типичную связь между числом оборотов двигателя и мощностью привода в режиме работы S1 (непрерывный режим) согласно IEC 60034–1 для двигателей 1PH8.

Данные для кратковременного режима S2 и продолжительного режима S6 см. Руководство по проектированию двигателей 1PH8.

¹⁾ Дополнительную информацию по проектированию см. Руководство по проектированию двигателей 1PH8.

Синхронные двигатели

Двигатели подачи для SINAMICS S120

Двигатели 1PH8

Технические параметры

Наименование	Двигатель 1PH8	
Охлаждение	принудительная вентиляция	водяное охлаждение
• давление охлаждающей воды на входе, макс.	–	6 бар
• расход охлаждающей воды		
– 1PH813	–	12 л/мин
– 1PH818	–	15 л/мин
– 1PH822	–	25 л/мин
• соединительная резьба на NDE ¹⁾	–	G 3/8"
Температура окружающей среды, доп.	–15 ... +40 °C	
Температура подачи охлаждающего вещества	–	< 30 °C
Контроль температуры	датчик температуры KTY 84 в обмотке статора	
• 1PH818/1PH822	–	дополнительный KTY 84 в качестве резерва
Изоляция обмотки статора по EN 60034-1 (IEC 60034-1)	Для температуры окружающей среды до 40 °C	
• 1PH813	класс нагревостойкости 155 (F)	
• 1PH818/1PH822	класс нагревостойкости 180 (H)	
Напряжение питания вентилятора	3 AC 400 V ± 10 %, 50 Hz 3 AC 480 V ± 10 %, 60 Hz	
Датчики, встроенные	без интерфейса DRIVE-CLiQ или с интерфейсом DRIVE-CLiQ	
Уровень шума L_{pA} (1 м) по DIN EN ISO 1680 допуск + 3 дБ	ном. частота импульсов 4 кГц	ном. частота импульсов 4 кГц/2 кГц ²⁾
• 1PH813	72 дБ	68 дБ
• 1PH818/1PH822	–	70 дБ
Подключение		
• 1PH813	силовой штекер или клеммная коробка	
• 1PH818/1PH822	–	клеммная коробка
• вентилятор у 1PH813	силовой штекер или клеммная коробка	
• датчики	штекер для сигналов (без ответной части штекера) или DRIVE-CLiQ	
Уровень вибрации	согласно Siemens/согласно EN 60034–14 (IEC 60034–14)	
Точность вала и фланца по DIN 42955 (IEC 60072-1)³⁾	допуск R	
Степень защиты по EN 60034-5 (IEC 60034-5)		
• 1PH813	IP55	IP65
• 1PH818/1PH822	–	IP55
• вентилятор	IP55, опция: IP66	–
Шильдик	1 шт. закреплен на двигателе 1 шт. в клеммной коробке	
Окраска	антрацит RAL 7016	
Сертификация, согласно	cURus, ГОСТ Р, ГОСТ Р	

имп./об. = импульсов/оборот

¹⁾ DE это передняя стороны двигателя с валом. NDE это задняя сторона двигателя.

²⁾ SINAMICS S120 книжного формата: 4 кГц/формата "шасси": 2 кГц.

³⁾ Точность вращения конца вала, соосность центрирующего колесика и равномерность вращения крепежного фланца к оси конца вала.

Синхронные двигатели

Двигатели подачи для SINAMICS S120

Двигатели 1PH8 стандартный тип - В0 132
Принудительная вентиляция/водяное охлаждение

Данные для выбора и заказные данные

Ном. число оборотов	Длительное число оборотов, макс. ¹⁾	Рабочее число оборотов, макс. ²⁾	Ном. мощность в режиме работы S1	Ном. момент вращения	Момент состояния покоя	Синхронные двигатели 1PH8 стандартный тип
n_N мин ⁻¹	n_{max} мин ⁻¹	$n_{max, Inv}$ мин ⁻¹	P_N кВт	M_N нм	M_0 нм	Заказной номер
Высота оси 132 - принудительная вентиляция - напряжение сети 3 AC 400 В, работа на активном модуле питания						
1500	4500	2500	15,7	100	105	1PH8131-2 F ■■■-■■■1
2500	4500	4000	25	96		1PH8131-2 L ■■■-■■■1
1500	4500	3000	19,9	127	131	1PH8133-2 F ■■■-■■■1
2500	4500	3950	31,7	121		1PH8133-2 L ■■■-■■■1
1500	4500	2450	23,7	151	158	1PH8135-2 F ■■■-■■■1
2000	4500	3500	31,4	150		1PH8135-2 G ■■■-■■■1
1500	4500	2650	30,6	195	203	1PH8137-2 F ■■■-■■■1
2500	4500	3850	48,4	185		1PH8137-2 L ■■■-■■■1
3000	4500	4500	57,5	183		1PH8137-2 M ■■■-■■■1
Высота оси 132 - водяное охлаждение - напряжение сети 3 AC 400В, работа на активном модуле питания						
1500	4500	3100	17,6	112	115	1PH8131-2 F 2 ■■■-■■■1
2500	4500	4500	28,5	109		1PH8131-2 L 2 ■■■-■■■1
1500	4500	2450	23,1	147	155	1PH8133-2 F 2 ■■■-■■■1
2000	4500	3400	30,6	146		1PH8133-2 G 2 ■■■-■■■1
1500	4500	2600	29,7	189	196	1PH8135-2 F 2 ■■■-■■■1
2000	4500	3800	39	186		1PH8135-2 G 2 ■■■-■■■1
1500	4500	2300	34,1	217	226	1PH8137-2 F 2 ■■■-■■■1
2000	4500	3500	44,4	212		1PH8137-2 G 2 ■■■-■■■1
1500	4500	3500	44,9	286	290	1PH8138-2 F 2 ■■■-■■■1
2000	4500	3850	59,7	285	290	1PH8138-2 G 2 ■■■-■■■1

Исполнения см. Расширение заказного номера и опции.

Синхронные двигатели

Двигатели подачи для SINAMICS S120

Двигатели 1PH8 стандартный тип – В0 132
Принудительная вентиляция/водяное охлаждение

Тип двигателя (повторно)	кпд η %	Момент инерции J кгм ²	Вес, около m кг	Ном. ток в режиме работы S1 I_N А	Ток состояния покоя I_0 А	SINAMICS S120 модуль двигателя	
						Ном. выходной ток ³⁾ в режиме работы S1 I_N А	Другие исполнения и компоненты см. Приводная система SINAMICS S120 Заказной номер
1PH8131-2.F...	94,4	0,0446	85	29	30	30	6SL312-1 TE23-0AA3
1PH8131-2.L...	94,8	0,0446	85	44	48	45	6SL312-1 TE24-5AA3
1PH8133-2.F...	94,8	0,0600	103	44	45	45	6SL312-1 TE24-5AA3
1PH8133-2.L...	95,1	0,0600	103	55	59	60	6SL312-1 TE26-0AA3
1PH8135-2.F...	95,2	0,0750	120	43	44	45	6SL312-1 TE24-5AA3
1PH8135-2.G...	95,3	0,0750	120	59	63	60	6SL312-1 TE26-0AA3
1PH8137-2.F...	95,2	0,0885	136	60	62	60	6SL312-1 TE26-0AA3
1PH8137-2.L...	95,4	0,0885	136	83	89	85	6SL312-1 TE28-5AA3
1PH8137-2.M...	95,3	0,0885	136	104 ⁴⁾	115	132	6SL312-1 TE31-3AA3
1PH8131-2.F2..	94,6	0,0446	102	40	41	45	6SL312-1 TE24-5AA3
1PH8131-2.L2..	94,8	0,0446	102	57	60	60	6SL312-1 TE26-0AA3
1PH8133-2.F2..	94,7	0,0600	120	42	43	45	6SL312-1 TE24-5AA3
1PH8133-2.G2..	95,0	0,0600	120	57	61	60	6SL312-1 TE26-0AA3
1PH8135-2.F2..	95,0	0,0750	138	57	59	60	6SL312-1 TE26-0AA3
1PH8135-2.G2..	95,2	0,0750	138	81	85	85	6SL312-1 TE28-5AA3
1PH8137-2.F2..	95,1	0,0885	153	58	60	60	6SL312-1 TE26-0AA3
1PH8137-2.G2..	95,4	0,0885	153	85	90	85	6SL312-1 TE28-5AA3
1PH8138-2.F2..	95,8	0,0885	156	118	120	132	6SL312-1 TE31-3AA3
1PH8138-2.G2..	96	0,0885	156	131	133	132	6SL312-1 TE31-3AA3

Формат: книжный	1
Охлаждение: внутреннее воздушное охлаждение внешнее воздушное охлаждение	0 1
Модуль двигателя: одновидельный модуль	1

7

¹⁾ Maximaldrehzahl, die nicht überschritten werden darf.

²⁾ Maximal zulässige Betriebsdrehzahl basierend auf der induzierten Spannung im Motor und der Spannungsfestigkeit des Umrichters (ohne Schutzbeschaltung).

³⁾ Die Bemessungspulsfrequenzen sind zu beachten; die Motorbemessungsdaten gelten für 4 kHz.

Синхронные двигатели

Двигатели подачи для SINAMICS S120

Двигатели 1PH8 стандартный тип
BO 180/BO 225 – водяное охлаждение

Данные для выбора и заказные данные

Ном. число оборотов	Длительное число оборотов, макс. ¹⁾	Рабочее число оборотов, макс. ²⁾	Ном. мощность в режиме работы S1	Ном. момент вращения	Момент состояния покоя	Синхронные двигатели 1PH8 стандартный тип
n_N мин ⁻¹	n_{max} мин ⁻¹	$n_{max, Inv}$ мин ⁻¹	P_N кВт	M_N нм	M_0 нм	Заказной номер
Высота оси 180 – водяное охлаждение – напряжение сети 3 AC 400 В, работа на активном модуле питания						
700	3800	1450	42	573	590	1PH8184-2 C2 ■■■■1
1000	1950	1950	61	583	600	1PH8184-2 D2 ■■■■1
1500	2700	2700	90	573	600	1PH8184-2 F2 ■■■■1
2500	3800	3800	127	485	530	1PH8184-2 L2 ■■■■1
700	1450	1450	58	791	800	1PH8186-2 C2 ■■■■1
1000	2050	2050	80	764	800	1PH8186-2 D2 ■■■■1
1500	2950	2950	119	758	800	1PH8186-2 F2 ■■■■1
2500	3800	3800	168	642	720	1PH8186-2 L2 ■■■■1
Высота оси 225 – водяное охлаждение – напряжение сети 3 AC 400 В, работа на активном модуле питания						
700	1450	1450	72	982	1007	1PH8224-2 C2 ■■■■1
1000	2050	2050	101	964	1007	1PH8224-2 D2 ■■■■1
1500	2900	2900	151	961	1007	1PH8224-2 F2 ■■■■1
2500	3500	3500	182	695	855	1PH8224-2 L2 ■■■■1
700	1550	1550	95	1296	1330	1PH8226-2 C2 ■■■■1
1000	1950	1950	135	1289	1330	1PH8226-2 D2 ■■■■1
1500	2700	2700	201	1280	1330	1PH8226-2 F2 ■■■■1
2500	3500	3500	228	871	1170	1PH8226-2 L2 ■■■■1
700	1450	1450	121	1651	1680	1PH8228-2 C2 ■■■■1
1000	1950	1950	169	1614	1680	1PH8228-2 D2 ■■■■1

Исполнения см. Расширение заказного номера и опции.

Синхронные двигатели

Двигатели подачи для SINAMICS S120

Двигатели 1PH8 стандартный тип
BO 180/BO 225 – водяное охлаждение

Тип двигателя (повторно)	кпд	Момент инерции	Вес, около	Ном. ток в режиме работы S1	Ток состояния покоя	SINAMICS S120 модуль двигателя	
	η %					J кгм ²	m кг
						I_N А	Заказной номер
1PH8184-2.C2...	91,9	0,45	330	100	103	132	6SL312-1TE31-3AA3
1PH8184-2.D2...	93,7			140	143	200	6SL312-1TE32-0AA3
1PH8184-2.F2...	95,1			190	196	200	6SL312-1TE32-0AA3
1PH8184-2.L2...	95,7			260	278	260	6SL3320-1TE32-6AA0
1PH8186-2.C2...	92,4	0,60	400	142	143	200	6SL312-1TE32-0AA3
1PH8186-2.D2...	94,3			190	196	200	6SL312-1TE32-0AA3
1PH8186-2.F2...	95,2			275	285	310	6SL3320-1TE33-1AA0
1PH8186-2.L2...	95,7			370	405	380	6SL3320-1TE33-8AA0
1PH8224-2.C2...	94,7	1,28	580	180	183	200	6SL312-1TE32-0AA3
1PH8224-2.D2...	95,6			255	262	260	6SL3320-1TE32-6AA0
1PH8224-2.F2...	96,2			355	367	380	6SL3320-1TE33-8AA0
1PH8224-2.L2...	96,1			365	460	380	6SL3320-1TE33-8AA0
1PH8226-2.C2...	95,2	1,66	700	255	260	260	6SL3320-1TE32-6AA0
1PH8226-2.D2...	96,0			325	330	380	6SL3320-1TE33-8AA0
1PH8226-2.F2...	96,5			445	454	490	6SL3320-1TE35-0AA0
1PH8226-2.L2...	96,2			400	532	380	6SL3320-1TE33-8AA0
1PH8228-2.C2...	95,5	2,02	810	305	306	310	6SL3320-1TE33-1AA0
1PH8228-2.D2...	96,2			395	408	490	6SL3320-1TE35-0AA0

Формат: книжный шасси	1 3
Охлаждение: внутреннее воздушное охлаждение внешнее воздушное охлаждение	0 1
Модуль двигателя: одновальный модуль	1

1) Макс. число оборотов, превышение которого запрещено.
 2) Макс. допустимое рабочее число оборотов основывается на индуктивном напряжении в двигателе и электрической прочности преобразователя (без блока схемной защиты).
 3) Соблюдать ном. частоту импульсов; ном. параметры двигателя действуют для 4 кГц (книжный формат) или 2 кГц (формат "шасси").

Синхронные двигатели

Двигатели подачи для SINAMICS S120

Двигатели 1PH8 стандартный тип
Принудительная вентиляция/водяное охлаждение

Расширение заказного номера для высоты оси 132

Позиция заказного номера	1	2	3	4	5	6	7	8	9	10	11	12	13	14	15	16			
Высота оси 132	1	P	H	8	1	3	.	-	2	■	■	■	-	■	■	■	1	-	Z
Монтажная длина									2										
Синхронное исполнение без тормоза									2										
Датчики для двигателей без интерфейса DRIVE-CLiQ																			
Инкрементальный датчик sin/cos 1 V _{pp} 2048 имп./об. с дорожкой C и D (датчик IC2048S/R)									M										
Абсолютный датчик 2048 имп./об. однооборотный, 4096 оборотов многооборотный, с интерфейсом EnDat (датчик AM2048S/R)									E										
Датчики для двигателей с интерфейсом DRIVE-CLiQ																			
Инкрементальный датчик 22 бит (разрешение 4194304, 2048 имп./об.) + положение коммутации 11 бит (датчик IC22DQ)									D										
Абсолютный датчик 22 бит однооборотный (разрешение 4194304, 2048 имп./об.) с 12 бит многооборотный (диапазон перемещения 4096 оборотов) (датчик AM22DQ)									F										
Ном. число оборотов (исполнение обмотки)																			
Охлаждение																			
принудительная вентиляция DE → NDE										0									
принудительная вентиляция NDE → DE										1									
водяное охлаждение										2									
Исполнение																			
IM B3 (IM V5, IM V6)										0									
IM B5 (IM V1, IM V3)										2									
IM B35 (IM V15, IM V35)										3									
Конец вала DE								Балансировка											
гладкий вал								-											
призматическая шпонка								в полную шпонку											
призматическая шпонка								в половину шпонки											
Подшипник																			
								Уровень вибрации по Siemens¹⁾/EN 60034-14				Точность вала и фланца							
стандартный								R/A				R							
стандартный								S/A				R							
увеличенный срок службы								S/A				R							
Силовой разъем (если смотреть на DE)								Ввод кабеля				Сигнальный разъем							
клеммная коробка сверху								справа				DE							
клеммная коробка сверху								слева				DE							
клеммная коробка сверху								NDE				слева							
силовой штекер сверху ²⁾								справа				DE							
силовой штекер сверху ²⁾								слева				DE							
силовой штекер сверху ²⁾								NDE				слева							
силовой штекер сверху ²⁾								DE				слева							
Версия																1			
Особое исполнение (необходимы краткие данные для опций)																			
																Z			

7

¹⁾ Определения уровня вибрации по Siemens см. Руководство по проектированию двигателей 1PH8.

²⁾ Силовой штекер возможен только до макс. тока состояния покоя I₀ = 85 А.

Синхронные двигатели

Двигатели подачи для SINAMICS S120

Двигатели 1PH8 стандартный тип
Водяное охлаждение

Расширение заказного номера для высоты оси 180 и 225

Позиция заказного номера.	1	2	3	4	5	6	7	8	9	10	11	12	13	14	15	16				
Высота оси 180	1	P	H	8	1	8	.	-	2	■	.	2	■	-	■	■	■	1	-	Z
Высота оси 225	1	P	H	8	2	2	.	-	2	■	.	2	■	-	■	■	■	1	-	Z
Монтажная длина																				
Синхронное исполнение без тормоза											2									
Датчики для двигателей без интерфейса DRIVE-CLiQ																				
Инкрементальный датчик sin/cos 1 V _{pp} 2048 имп./об. с дорожкой C и D (датчик IC2048S/R)									M											
Абсолютный датчик 2048 имп./об. однооборотный, 4096 оборотов многооборотный, с интерфейсом EnDat (датчик AM2048S/R)									E											
Датчики для двигателей с интерфейсом DRIVE-CLiQ																				
Инкрементальный датчик 22 бит (разрешение 4194304,2048 имп./об.) + положение коммутации 11 бит (датчик IC22DQ)									D											
Абсолютный датчик 22 бит однооборотный (разрешение 4194304, 2048 имп./об.) с 12 бит многооборотный (диапазон перемещения 4096 оборотов) (датчик AM22DQ)									F											
Ном. число оборотов (исполнение обмотки)																				
Охлаждение																				
водяное охлаждение										2										
Исполнение																				
IM V3 (IM B6, IM B7, IM B8, IM V6)												0								
IM V5												1								
IM B5 (IM V3) ¹⁾												2								
IM B35 (IM V35)												3								
IM V15 (не возможно при соединении через ремень)												5								
Конец вала DE																				
гладкий вал										Балансировка										
призматическая шпонка										-										
призматическая шпонка										в полную шпонку										
										в половину шпонки										
										0										
										1										
										2										
Подшипник																				
								Уровень вибрации по Siemens¹⁾/EN 60034-14				Точность вала и фланца								
стандартный								R/A				R								
стандартный								S/A				R								
увеличенный срок службы								S/A				R								
										B										
										C										
										F										
Силовой разъем (если смотреть на DE)																				
Ввод кабеля												Сигнальный разъем								
клеммная коробка сверху								справа				DE								
клеммная коробка сверху								слева				DE								
клеммная коробка сверху								NDE				справа								
клеммная коробка сверху								DE				справа								
										A										
										B										
										C										
										D										
Версия																1				
Особое исполнение (необходимы краткие данные для опций)																				
																Z				

¹⁾ У 1PH818 длительное число оборотов $n_{max} = 3000 \text{ мин}^{-1}$.
У 1PH822 длительное число оборотов $n_{max} = 2500 \text{ мин}^{-1}$.

²⁾ Определения уровня вибрации по Siemens см. Руководство по проектированию двигателей 1PH8.

Синхронные двигатели

Двигатели подачи для SINAMICS S120

Двигатели 1PH8 стандартный тип
Водяное охлаждение

Опции

Краткие данные	Описание опции	Использование для двигателей	
		1PH813	1PH818 1PH822
	При заказе двигателя с опциями добавить -Z к заказному номеру. Для каждой желаемой опции дополнительно указать краткие данные. Не повторять краткие данные в заказе текстом.		
A12	Дополнительная цепь датчика температуры для предупреждения и отключения (возможно <u>только</u> для исполнений с клеммной коробкой)	✓	✓
K08	Установка штекера датчика с противоположной стороны	-	✓
K09	Клеммная коробка или силовой штекер NDE <u>справа</u> (тип клеммной коробки см. помощь в выборе или CAD CREATOR) Клеммная коробка NDE <u>справа</u> , ввод кабеля DE/сигнальный разъем <u>сверху</u> (возможно, <u>только</u> если 15-ая позиция: A)	✓ 1)	-
		-	✓
K10	Клеммная коробка или силовой штекер NDE <u>слева</u> (тип клеммной коробки см. помощь в выборе или CAD CREATOR) Клеммная коробка NDE <u>слева</u> , ввод кабеля DE/сигнальный разъем <u>сверху</u> (возможно, <u>только</u> если 15-ая позиция: A)	✓ 1)	-
		-	✓
K18	Уплотнительное кольцо радиального вала DE ²⁾ (<u>не</u> возможно, если 14-ая позиция: F, L или M)	✓	✓
K40	Устройство дополнительной смазки DE и NDE	-	✓
K83	Поворот клеммной коробки ³⁾ на + 90°	-	✓
K84	Поворот клеммной коробки ³⁾ на - 90°	-	✓
K85	Поворот клеммной коробки ³⁾ на + 180°	-	✓
K90	Исполнение с размером фланца A400 (возможно, <u>только</u> если 12-ая позиция: 2, 3 или 5)	-	✓ только для 1PH818
L00	Замена клеммной коробки (стандарт) на следующую по размеру клеммную коробку (учитывать изменение габаритов в CAD CREATOR)	-	✓
P00	Пластина для ввода кабеля, без отверстий	-	✓
P01	Пластина для ввода кабеля 3 × M63 × 1,5 (<u>только</u> для клеммной коробки типа 1XB7700-P02)	-	✓
L74	Вентилятор со степенью защиты IP66	✓	-
	Окраска (антрацит RAL 7016)	стандарт	стандарт
X01	обычная окраска: иссиня-чёрная RAL 9005	✓	✓
X02	обычная окраска: кремово-белая RAL 9001	✓	✓
X03	обычная окраска: серо-зеленая RAL 6011	✓	✓
X04	обычная окраска: кремниевая RAL 7032	✓	✓
X05	обычная окраска: лазурь RAL 5015	✓	✓
X06	обычная окраска: светлая слоновая кость RAL 1015	✓	✓
X08	обычная окраска: белый алюминий RAL 9006	✓	✓
K24	Грунтовка	✓ бледно-зеленая	✓ красно-бурая
K23	Специальная окраска для всего мира: грунтовка и окраска "антрацит" RAL 7016	✓	✓
K23+X..	Специальная окраска для всего мира: грунтовка и другая окраска по выбору из X01 до X08	✓	✓

¹⁾ Для опций K09 или K10: пристраивание сбоку, используется другой тип клеммной коробки. Вместо gk833 используется gk843. Возможно только для исполнения IM B3 или IM B35.

²⁾ Имеет смысл только при периодическом смазывании уплотнительного кольца брызгами масла или масляным туманом.

³⁾ Возможно только в комбинации с опциями K09 или K10.

Синхронные двигатели

Двигатели подачи для SINAMICS S120

Двигатели 1PH8 стандартный тип
Водяное охлаждение

Согласование клеммной коробки, макс. подключаемые поперечные сечения кабелей

Двигатель 1PH8		Клеммная коробка	Ввод кабеля		Наружный диаметр кабеля, макс. ¹⁾ мм	Число главных клемм	Поперечное сечение на клемму, макс. мм ²	Ном. ток, макс. ²⁾ А
Тип		Тип	Мощность	Внешние сигналы				
1PH813	Принудительная вентиляция	gk833	1 × M40 × 1,5	1 × Ø 22 мм ³⁾	32	фазы: 3 × M6 заземление: 2 × M6	1 × 35	104
	Водяное охлаждение/принудительная вентиляция с опциями K09 или K10	gk843	1 × M50 × 1,5	1 × Ø 22 мм ³⁾	38	фазы: 3 × M6 заземление: 2 × M6	1 × 50	125
1PH818 1PH822		1XB7322-P05 5)	2 × M50 × 1,5	1 × PG 13,5 ⁴⁾	38	фазы: 3 × M12 заземление: 2 × клемма с зажимом	2 × 50	210
		1XB7422-P06 6)	2 × M63 × 1,5	1 × PG 13,5 ⁴⁾	53	фазы: 3 × M12 заземление: 2 × клемма с зажимом	2 × 70	270
		1XB7700-P02 7)	2 × M75 × 1,5	1 × PG 13,5 ⁴⁾	68	фазы: 3 × 2 × M12 заземление: 2 × клемма с зажимом	3 × 150	700

Для клеммной коробки типа 1XB7, в зависимости от стандарта, могут быть заказаны другие вводы кабеля для мощности, см. Опции.

Пример заказа

Критерии выбора	Исполнение	Структура заказного номера
Двигатель 1PH8	высота оси 132 ном. мощность 17,6 кВт версия 1 синхронная конструкция без тормоза	1PH8131-.....-...1 1PH8131-2.....-...1
Датчики	инкрементальный датчик sin/cos 1 V _{pp} 2048 имп./об. с дорожкой C и D (датчик IC2048S/R)	1PH8131-2M.....1
Ном. число оборотов	1500 мин ⁻¹	1PH8131-2MF.....1
Охлаждение	водяное охлаждение	1PH8131-2MF2.....1
Исполнение	IM B3 (IM V5, IM V6)	1PH8131-2MF20-...1
Конец вала DE	гладкий вал	1PH8131-2MF20-0..1
Исполнение подшипника	стандарт уровень вибрации R/A точность вала и фланца R	1PH8131-2MF20-0B.1
Подключение	силовой разъем: клеммная коробка сверху ввод кабеля справа сигнальный разъем DE	1PH8131-2MF20-0BA1
Опции		1PH8131-2MF20-0BA1-Z
	дополнительная цепь датчика температуры для предупреждения и отключения	1PH8131-2MF20-0BA1-Z A12
	специальная окраска для всего мира: грунтовка и другая окраска "лазурь" RAL 5015	1PH8131-2MF20-0BA1-Z A12 K23 X05

- 1) В зависимости от исполнения метрического резьбового соединения кабеля.
- 2) Допустимый ток по EN 60204-1 и IEC60364-5-52 согласно типу проводки C.
- 3) Отверстие с Ø 22 мм, расположено под углом 90° к сигнальному разъему.
- 4) Расположено напротив сигнального разъема (сбоку от пластины для ввода кабеля).
- 5) Стандарт для двигателей с ном. током ниже 210 А.
- 6) Стандарт для двигателей с ном. током выше 210 А до 270 А.
- 7) Стандарт для двигателей с ном. током выше 270 А до 700 А.

Синхронные двигатели

Двигатели подачи для SINAMICS S120

Двигатели 1FT6

Обзор



Двигатели 1FT6 это синхронные электродвигатели с возбуждением от постоянных магнитов в компактном исполнении.

Двигатели 1FT6 со встроенным датчиком могут работать на линейке приводов SINAMICS S120.

Полностью цифровое управление линейки приводов SINAMICS S120 и датчики в двигателях 1FT6 отвечают самым взыскательным требованиям по динамике, диапазону скорости, точности вращения и позиционирования.

В качестве типа охлаждения доступны самоохлаждение, принудительная вентиляция или водяное охлаждение. При самоохлаждении возникающие потери тепла отводятся через поверхность, в то время, как при принудительной вентиляции пристроенный вентилятор ускоряет отвод потерь тепла. Макс. охлаждение и тем самым макс. мощность могут быть достигнуты посредством водяного охлаждения.

Преимущества

- наивысшее качество поверхностей на детали, благодаря высокой точности вращения (синусоидальный ток)
- сокращение вспомогательного времени благодаря высокой динамике
- силовые и сигнальные штекеры подходят для использования при сильном загрязнении
- простой монтаж, благодаря небольшим затратам на проводку кабелей
- высокое поглощение поперечного усилия
- высокие тепловые резервы для длительной нагрузки и перегрузки
- высокая кратковременная допустимая перегрузка (250 мсек)
- очень высокий КПД
- очень хорошая динамика привода благодаря малым моментам инерции ротора
- низкая пульсация момента (среднее значение 1%)
- высокая степень защиты

Область применения

- высокопроизводительные станки
- станки с высокими требованиями к динамике, точности и гибкости, к примеру:
 - упаковочные машины
 - передвижные устройства для складских стеллажей
 - подъемно–транспортное оборудование
 - манипуляторы
 - печатные машины

Синхронные двигатели

Двигатели подачи для SINAMICS S120

Двигатели 1FT6

Технические параметры

Наименование	Двигатель 1FT6
Тип двигателя	синхронный электродвигатель с возбуждением от постоянных магнитов
Материал магнита	редкоземельный магнитный материал
Охлаждение	самоохлаждение, принудительная вентиляция, водяное охлаждение
Контроль температуры	датчик температуры КТУ 84 в обмотке статора
Изоляция обмотки статора по EN 60034-1 (IEC 60034-1)	Класс нагревостойкости 155 (F) для перегрева обмотки в $\Delta T = 100$ К при температуре окружающей среды 40 °С. При водяном охлаждении температура подачи макс. 30 °С. Избегать образования конденсата
Исполнение по EN 60034-7 (IEC 60034-7)	<ul style="list-style-type: none"> 1FT602 ... 1FT613 IM B5 (IM V1, IM V3) 1FT606 ... 1FT610 IM B14 (IM V18, IM V19) 1FT613 IM B35
Степень защиты по EN 60034-5 (IEC 60034-5)	IP64 стандартный тип IP65 основной тип
Конец вала на стороне DE по DIN 748-3 (IEC 60072-1)	гладкий вал
Точность вала и фланца¹⁾ по DIN 42955 (IEC 60072-1)	допуск N
Вибрации по EN 60034-14 (IEC 60034-14)	уровень A выдерживается до ном. скорости
Уровень шума $L_{p,d}$ (1 м) по DIN EN ISO 1680, макс.	<ul style="list-style-type: none"> двигатели с самоохлаждением/водяным охлаждением <ul style="list-style-type: none"> – 1FT602 ... 1FT604 55 дБ – 1FT606 ... 1FT613 70 дБ двигатели с принудительной вентиляцией <ul style="list-style-type: none"> – 1FT608/1FT604 70 дБ – 1FT613 74 дБ
Датчики, встроенные	<ul style="list-style-type: none"> инкрементальный датчик sin/cos 1 V_{pp} 2048 имп./об. с дорожкой С и D (датчик IC2048S/R) абсолютный датчик 2048 имп./об. однооборотный, 4096 оборотов, многооборотный, с интерфейсом EnDat (датчик AM2048S/R) резольвер многополюсный (число пар полюсов соответствует числу пар полюсов двигателя) резольвер 2–полюсный
• без интерфейса DRIVE–CLiQ	
• с интерфейсом DRIVE–CLiQ	<ul style="list-style-type: none"> инкрементальный датчик 22 бит (разрешение 4194304, 2048 имп./об.) + положение коммутации 11 бит (датчик IC22DQ) инкрементальный датчик 22 бит (разрешение 4194304, 2048 имп./об.) без положения коммутации (датчик IN22DQ) абсолютный датчик 22 бит однооборотный (разрешение 4194304, 2048 имп./об.) + 12 бит многооборотный (диапазон перемещения 4096 оборотов) (датчик AM22DQ) резольвер 15 бит (разрешение 32768, внутр. многопол.) (R15DQ) резольвер 14 бит (разрешение 16384, внутр. 2–пол.) (R14DQ)

¹⁾ Точность вращения конца вала, соосность центрирующего колесика и равномерность вращения крепежного фланца к оси конца вала.

Технические параметры (продолжение)

Наименование (продолжение)	Двигатель 1FT6
Подключение	<ul style="list-style-type: none"> сигналы штекер мощность штекер или клеммная коробка возможны для 1FT61
Окраска	антрацит RAL 7016
2-ой шильдик	прилагается
Сертификация, по	cURus, ГОСТ Р
Опции	<ul style="list-style-type: none"> конец вала на стороне DE со шпонкой и пазом (балансировка в половину шпонки) точность вала и фланца, допуск R вибрации, уровень R стояночный тормоз, встроен степень защиты IP65 степень защиты IP67, IP68 имеется подключение обдува второго контура M5 (кроме принудительной вентиляции) клеммная коробка для силового разъема планетарный редуктор, пристроен (условие: гладкий конец вала, допуск точности вала и фланца N, уровень вибрации N и степень защиты IP65)

Опции с краткими данными

При заказе двигателя с опциями добавить -Z к заказному номеру.	Краткие данные
Для каждой желаемой опции дополнительно указать краткие данные.	
Не повторять краткие данные в заказе текстом.	
Окраска: матово–черная RAL 9005	X01
Окраска: кремиво–белая RAL 9001	X02
Окраска: серо–зеленая RAL 6011	X03
Окраска: кремниевая RAL 7032	X04
Окраска: лазурь RAL 5015	X05
Окраска: светлая слоновая кость RAL 1015	X06
Окраска: жемчужно–серая RAL 9023	X08
Специальная окраска для любой климатической группы: грунтовка и окраска "антрацит" RAL 7016	K23
Специальная окраска для климатической группы Worldwide: грунтовка и другая окраска по выбору из X01 до X08	K23+X.
Грунтовка (без окраски)	K24
Подвод воды сбоку справа	Q20
Подвод воды сбоку слева	Q21
Подвод воды снизу	Q22
Пристраивание планетарного редуктора SP+	J.

Синхронные двигатели

Двигатели подачи для SINAMICS S120

Двигатели 1FT6 основной тип
Самоохлаждение

Данные для выбора и заказные данные

Ном. число оборотов	Высота оси	Ном. мощность	Момент вращения состояния покоя	Ном. момент вращения ¹⁾	Ном. ток	Синхронные двигатели 1FT6 Основной тип	Число пар пол.	Момент инерции ротора (без тормоза)	Вес (без тормоза)
n_N	BO	P_N при $\Delta T=100$ К	M_0 при $\Delta T=100$ К	M_N при $\Delta T=100$ К	I_N при $\Delta T=100$ К				
мин ⁻¹		кВт	нм	нм	А		10^{-4} кгм ²	кг	
Самоохлаждение									
2000	100	4,8	27	23	11	1FT6102-1AC71-■ ■ ■ 1	4	99	27,5
		8,0	50	38	17,6	1FT6105-1AC71-■ ■ ■ 1	4	168	39,5
3000	48	1,4	5	4,3	2,9	1FT6044-1AF71-■ ■ ■ 1	2	5,1	8,3
		63	1,5	6	4,7	3,4	1FT6062-1AF71-■ ■ ■ 1	3	8,5
		2,2	9,5	7	4,9	1FT6064-1AF71-■ ■ ■ 1	3	13	12,5
	80	3,2	13	10,3	8,7	1FT6082-1AF71-■ ■ ■ 1	4	30	15
		4,6	20	14,7	11	1FT6084-1AF71-■ ■ ■ 1	4	48	20,5
5,8		27	18,5	13	1FT6086-1AF71-■ ■ ■ 1	4	66,5	25,5	
4500	63	1,7	6	3,6	3,9	1FT6062-1AH71-■ ■ ■ 1	3	8,5	9,5
		2,3	9,5	4,8	5,5	1FT6064-1AH71-■ ■ ■ 1	3	13	12,5
	80	4,9	20	10,5	12,5	1FT6084-1AH71-■ ■ ■ 1	4	48	20,5
		5,7	27	12	12,6	1FT6086-1AH71-■ ■ ■ 1	4	66,5	25,5
6000	36	0,88	2	1,4	2,1	1FT6034-1AK71-■ ■ ■ 1	2	1,1	4,4
	80	4,1	20	6,5	9,2	1FT6084-1AK71-■ ■ ■ 1	4	48	20,5

Исполнение:	IM B5	1
Направление отвода кабеля:	поперек справа (не для 1FT603/1FT604/1FT606) поперек слева (не для 1FT603/1FT604/1FT606) осевое NDE осевое DE	1 2 3 4
Датчики для двигателей без интерфейса DRIVE-CLiQ:	инкрементальный датчик sin/cos 1 V _{pp} 2048 имп./об. с дорожкой C и D (датчик IC2048S/R) абсолютный датчик EnDat 2048 имп./об. (датчик AM2048S/R) ¹⁾	A E
Датчики для двигателей с интерфейсом DRIVE-CLiQ:	инкрементальный датчик 22 бит + положение коммутации (датчик IC22DQ) абсолютный датчик 22 бит однооборотный +12 бит многооборотный (датчик AM22DQ) ¹⁾	D F
Конец вала: гладкий вал гладкий вал	Точность вала и фланца: допуск N допуск N	Стояночный тормоз: без с
Вибрация: уровень A	Степень защиты: IP65	G H 1

7

Синхронные двигатели

Двигатели подачи для SINAMICS S120

Двигатели 1FT6 основной тип
Самоохлаждение

Тип двигателя (повторно)	кпд ²⁾	Ток состояния покоя	Расчетная мощность $P_{\text{calc}} =$ $M_0 \times \eta_N / 9550$	SINAMICS S120 модуль двигателя		Силовой кабель с общим экраном		
				Ном. выходной ток ³⁾	Книжный формат Другие форматы и компоненты см. Приводная система SINAMICS S120 Заказной номер	Подключение двигателя (с подключением тормоза) через силовой штекер		
	η	I_0 при M_0 $\Delta T = 100 \text{ K}$	P_{calc} для M_0 $\Delta T = 100 \text{ K}$	I_N		Силовой штекер	Сечение кабеля ⁴⁾	Кабель с разъемами
	%	A	кВт	A		Размер	мм ²	Заказной номер
1FT6102-1AC7...	93	12,1	5,7	18	6SL312-TE21-8AA3	1,5	4 × 1,5	6FX002-5S21-...
1FT6105-1AC7...	93	21,4	10,5	30	6SL312-1TE23-0AA3	1,5	4 × 4	6FX002-5S41-...
1FT6044-1AF7...	88	3	1,6	3	6SL312-TE13-0AA3	1	4 × 1,5	6FX002-5S01-...
1FT6062-1AF7...	88	4,1	1,9	5	6SL312-TE15-0AA3	1	4 × 1,5	6FX002-5S01-...
1FT6064-1AF7...	89	6,1	3,0	9	6SL312-TE21-0AA3	1	4 × 1,5	6FX002-5S01-...
1FT6082-1AF7...	90	9,6	4,1	18	6SL312-TE21-8AA3	1,5	4 × 1,5	6FX002-5S21-...
1FT6084-1AF7...	91	13,2	6,3	18	6SL312-TE21-8AA3	1,5	4 × 1,5	6FX002-5S21-...
1FT6086-1AF7...	91	16,4	8,5	18	6SL312-TE21-8AA3	1,5	4 × 2,5	6FX002-5S31-...
1FT6062-1AH7...	89	5,7	2,8	9	6SL312-TE21-0AA3	1	4 × 1,5	6FX002-5S01-...
1FT6064-1AH7...	89	9,0	4,5	9	6SL312-TE21-0AA3	1	4 × 1,5	6FX002-5S01-...
1FT6084-1AH7...	91	19,8	9,4	18	6SL312-TE21-8AA3	1,5	4 × 4	6FX002-5S41-...
1FT6086-1AH7...	91	23,3	12,7	30	6SL312-1TE23-0AA3	1,5	4 × 4	6FX002-5S41-...
1FT6034-1AK7...	89	2,6	1,3	3	6SL312-TE13-0AA3	1	4 × 1,5	6FX002-5S01-...
1FT6084-1AK7...	91	24,1	12,6	30	6SL312-1TE23-0AA3	1,5	4 × 4	6FX002-5S41-...

Охлаждение: внутреннее воздушное внешнее воздушное	0
	1
Модуль двигателя: одновидательный модуль двухдвигательный модуль	1
	2

Силовой кабель: MOTION-CONNECT 800 MOTION-CONNECT 500	8	C D
	5	
без тормозных жил с тормозными жилами		
Код длин		...

Информацию по использованию, конфигурации и удлинителям для кабелей см. Соединительная техника MOTION-CONNECT.

1) При использовании абсолютного датчика M_N уменьшается на 10 %.

2) Оптимальный кпд в непрерывном режиме работы.

3) При стандартной установке частоты импульсов.

4) Допустимый ток силовых кабелей соответствует EN 60204-1 для типа проводки C в условиях непрерывного режима работы при температуре окружающего воздуха 40 °C.

Синхронные двигатели

Двигатели подачи для SINAMICS S120

Двигатели 1FT6 стандартный тип
Самоохлаждение

Данные для выбора и заказные данные

Ном. число оборотов	Высота оси	Ном. мощность	Момент вращения состояния покоя	Ном. момент вращения ¹⁾	Ном. ток	Синхронные двигатели 1FT6 Стандартный тип	Число пар пол.	Момент инерции ротора (без тормоза)	Вес (без тормоза)
n_N	BO	P_N при $\Delta T=100\text{ K}$	M_0 при $\Delta T=100\text{ K}$	M_N при $\Delta T=100\text{ K}$	I_N при $\Delta T=100\text{ K}$			J	m
мин ⁻¹		кВт	нм	нм	А	Заказной номер		10 ⁻⁴ кгм ²	кг
Самоохлаждение									
1500	100	3,8	27	24,5	8,4	1FT6102-8AB7 ■■■■	4	99	27,5
		6,4	50	41	14,5	1FT6105-8AB7 ■■■■	4	168	39,5
		9,6	70	61	20,5	1FT6108-8AB7 ■■■■	4	260	55,5
	132	9,7	75	62	19	1FT6132-6AB71 ■■■■	3	430	85
		11,8	95	75	24	1FT6134-6AB71 ■■■■	3	547	100
		13,8	115	88	27	1FT6136-6AB71 ■■■■	3	664	117
Исполнение:			IM B5 IM B14 ²⁾ (не для 1FT613)			1 2			
Направление отвода кабеля:			поперек справа поперек слева осевое NDE (не для 1FT613) осевое DE			1 2 3 4			
Клеммная коробка/ ввод кабеля:			поперек/справа поперек/слева осевое/с NDE осевое/с DE			5 6 7 8			
Датчики для двигателей без интерфейса DRIVE-CLiQ:			инкрементальный датчик sin/cos 1 V _{pp} 2048 имп./об. с дорожкой C и D (датчик IC2048S/R) абсолютный датчик EnDat 2048 имп./об. (датчик AM2048S/R) ¹⁾ резольвер многополюсный резольвер 2-полюсный			A E S T			
Датчики для двигателей с интерфейсом DRIVE-CLiQ:			инкрементальный датчик 22 бит + положение коммутации (датчик IC22DQ) абсолютный датчик 22 бит однооборотный + 12 бит многооборотный (датчик AM22DQ) ¹⁾ резольвер 15 бит (R15DQ) резольвер 14 бит (R14DQ)			D F U P			
Конец вала:		Точность вала и фланца:		Стояночный тормоз:					
со шпонкой и пазом		допуск N		без		A			
со шпонкой и пазом		допуск N		с		B			
со шпонкой и пазом		допуск R		без		D			
со шпонкой и пазом		допуск R		с		E			
гладкий вал		допуск N		без		G			
гладкий вал		допуск N		с		H			
гладкий вал		допуск R		без		K			
гладкий вал		допуск R		с		L			
Вибрация:			Степень защиты:						
уровень A			IP64			0			
уровень A			IP65			1			
уровень A			IP67			2			
уровень A			IP68			6			
уровень R			IP64			3			
уровень R			IP65			4			
уровень R			IP67			5			
уровень R			IP68			7			

Выбор исполнения и степени защиты см. "Помощь в выборе".

Синхронные двигатели

Двигатели подачи для SINAMICS S120

Двигатели 1FT6 стандартный тип
Самоохлаждение

Тип двигателя (повторно)	кпд ³⁾	Ток состояния покоя	Расчетная мощность $P_{\text{calc}} = M_0 \times \eta_N / 9550$	SINAMICS S120 модуль двигателя		Силовой кабель с общим экраном		
				Ном. выходной ток ⁴⁾	Книжный формат Другие форматы и компоненты см. Приводная система SINAMICS S120	Подключение двигателя (с подключением тормоза) через силовой штекер		
	η	I_0 при M_0 $\Delta T = 100$ K	P_{calc} для M_0 $\Delta T = 100$ K	I_N	Заказной номер	Силовой штекер	Сечение кабеля ⁵⁾	Кабель с разъемами
	%	A	кВт	A		Размер	мм ²	Заказной номер
1FT6102-8AB7...	92	8,7	4,2	9	6SL312-1-TE21-0AA3	1,5	4 × 1,5	6FX002-5S21-...
1FT6105-8AB7...	92	16,0	7,9	18	6SL312-1-TE21-8AA3	1,5	4 × 2,5	6FX002-5S31-...
1FT6108-8AB7...	93	22,3	11,0	30	6SL312-1-TE23-0AA3	1,5	4 × 4	6FX002-5S41-...
1FT6132-6AB7...	95	21,6	11,8	30	6SL312-1-TE23-0AA3	1,5	4 × 4	6FX002-5S41-...
1FT6134-6AB7...	95	27,0	14,9	30	6SL312-1-TE23-0AA3	1,5	4 × 4	6FX002-5S41-...
1FT6136-6AB7...	95	34	18,1	45	6SL312-1-TE24-5AA3	1,5	4 × 10	6FX002-5S64-...

Охлаждение:	
внутреннее	0
воздушное	1
внешнее воздушное	
Модуль двигателя:	
однодвигательный	1
модуль	2
двухдвигательный	
модуль	

Силовой кабель:	
MOTION-CONNECT 800	8
MOTION-CONNECT 500	5
без тормозных жил	C
с тормозными жилами	D
Код длин

Информацию по использованию, конфигурации и удлинителям для кабелей см. Соединительная техника MOTION-CONNECT.

1) При использовании абсолютного датчика M_N уменьшается на 10 %.

2) Фланец идентичен исполнению IM B5, но с метрической резьбовой вставкой в 4-х крепежных отверстиях.

3) Оптимальный кпд в непрерывном режиме работы.

4) При стандартной установке частоты импульсов.

5) Допустимый ток силовых кабелей соответствует EN 60204-1 для типа проводки C в условиях непрерывного режима работы при температуре окружающего воздуха 40 °C.

Синхронные двигатели

Двигатели подачи для SINAMICS S120

Двигатели 1FT6 стандартный тип
Самоохлаждение

Данные для выбора и заказные данные

Ном. число оборотов	Высота оси	Ном. мощность	Момент вращения состояния покоя	Ном. момент вращения ¹⁾	Ном. ток	Синхронные двигатели 1FT6 Стандартный тип	Число пар пол.	Момент инерции ротора (без тормоза)	Вес (без тормоза)
n_N	BO	P_N при $\Delta T=100$ К	M_0 при $\Delta T=100$ К	M_N при $\Delta T=100$ К	I_N при $\Delta T=100$ К			J	m
мин ⁻¹		кВт	нм	нм	А			10^{-4} кгм ²	кг
Самоохлаждение									
2000	63	0,8	4	3,7	1,9	1FT6061-6AC7	3	6	8
		1,1	6	5,2	2,6	1FT6062-6AC7	3	8,5	9,5
1,7		9,5	8	3,8	1FT6064-6AC7	3	13	12,5	
80	63	1,6	8	7,5	4,1	1FT6081-8AC7	4	21	12,5
		2,4	13	11,4	6,6	1FT6082-8AC7	4	30	15
		3,5	20	16,9	8,3	1FT6084-8AC7	4	48	20,5
		4,7	27	22,5	10,9	1FT6086-8AC7	4	66,5	25,5
100	63	4,8	27	23	11	1FT6102-8AC7	4	99	27,5
		8,0	50	38	17,6	1FT6105-8AC7	4	168	39,5
		11,5	70	55	24,5	1FT6108-8AC7	4	260	55,5
132	63	11,5	75	55	23	1FT6132-6AC7 1-	3	430	85
		13,6	95	65	27	1FT6134-6AC7 1-	3	547	100
		15,5	115	74	30	1FT6136-6AC7 1-	3	664	117

Исполнение:	IM B5 IM B14 ²⁾ (не для 1FT613)	1 2	
Направление отвода кабеля:	поперек справа (не для 1FT606) поперек слева (не для 1FT606) осевое NDE (не для 1FT613) осевое DE	1 2 3 4	
Клемная коробка/ ввод кабеля: (только для 1FT61)	поперек/справа поперек/слева осевое/с NDE осевое/с DE	5 6 7 8	
Датчики для двигателей без интерфейса DRIVE-CLiQ:	инкрементальный датчик sin/cos 1 V _{pp} 2048 имп./об. с дорожкой C и D (датчик IC2048S/R) абсолютный датчик EnDat 2048 имп./об. (датчик AM2048S/R) ¹⁾ резольвер многополюсный резольвер 2-полюсный	A E S T	
Датчики для двигателей с интерфейсом DRIVE-CLiQ:	инкрементальный датчик 22 бит + положение коммутации (датчик IC22DQ) абсолютный датчик 22 бит однооборотный + 12 бит многооборотный (датчик AM22DQ) ¹⁾ резольвер 15 бит (R15DQ) резольвер 14 бит (R14DQ)	D F U P	
Конец вала: со шпонкой и пазом со шпонкой и пазом со шпонкой и пазом гладкий вал гладкий вал гладкий вал гладкий вал	Точность вала и фланца: допуск N допуск N допуск R допуск R допуск N допуск N допуск R допуск R	Стояночный тормоз: без с без с без с без с	A B D E G H K L
Вибрация: уровень A уровень A уровень A уровень A уровень R уровень R уровень R уровень R	Степень защиты: IP64 IP65 IP67 IP68 IP64 IP65 IP67 IP68	0 1 2 6 3 4 5 7	

Выбор исполнения и степени защиты см. "Помощь в выборе".

Синхронные двигатели

Двигатели подачи для SINAMICS S120

Двигатели 1FT6 стандартный тип
Самоохлаждение

Тип двигателя (повторно)	кпд ³⁾	Ток состояния покоя		Расчетная мощность $P_{\text{calc}} = M_0 \times \eta_N / 9550$	SINAMICS S120 модуль двигателя		Силовой кабель с общим экраном			
		η	I_0 при M_0 $\Delta T = 100 \text{ K}$		P_{calc} для M_0 $\Delta T = 100 \text{ K}$	Ном. выходной ток ⁴⁾	Книжный формат Другие форматы и компоненты см. Приводная система SINAMICS S120	Подключение двигателя (с подключением тормоза) через силовой штекер		
								Силовой штекер	Сечение кабеля ⁵⁾	Кабель с разъемами
%	A	кВт	A	Заказной номер	Размер	мм ²	Заказной номер			
1FT6061-6AC7...	82	1,9	0,84	3	6SL312-1-TE13-0AA3	1	4 × 1,5	6FX002-5-S01-...		
1FT6062-6AC7...	84	2,7	1,3	3	6SL312-1-TE13-0AA3	1	4 × 1,5	6FX002-5-S01-...		
1FT6064-6AC7...	87	4,2	2,0	5	6SL312-1-TE15-0AA3	1	4 × 1,5	6FX002-5-S01-...		
1FT6081-8AC7...	85	3,9	1,7	5	6SL312-1-TE15-0AA3	1,5	4 × 1,5	6FX002-5-S21-...		
1FT6082-8AC7...	87	6,6	2,7	9	6SL312-1-TE21-0AA3	1,5	4 × 1,5	6FX002-5-S21-...		
1FT6084-8AC7...	90	8,8	4,2	9	6SL312-1-TE21-0AA3	1,5	4 × 1,5	6FX002-5-S21-...		
1FT6086-8AC7...	90	11,3	5,7	18	6SL312-1-TE21-8AA3	1,5	4 × 1,5	6FX002-5-S21-...		
1FT6102-8AC7...	93	12,1	5,7	18	6SL312-1-TE21-8AA3	1,5	4 × 1,5	6FX002-5-S21-...		
1FT6105-8AC7...	93	21,4	10,5	30	6SL312-1-TE23-0AA3	1,5	4 × 4	6FX002-5-S41-...		
1FT6108-8AC7...	93	29	14,7	30	6SL312-1-TE23-0AA3	1,5	4 × 6	6FX002-5-S51-...		
1FT6132-6AC7...	95	29	15,7	30	6SL312-1-TE23-0AA3	1,5	4 × 6	6FX002-5-S51-...		
1FT6134-6AC7...	95	36	19,9	45	6SL312-1-TE24-5AA3	1,5	4 × 10	6FX002-5-S64-...		
1FT6136-6AC7...	95	42	24,1	45	6SL312-1-TE24-5AA3	3	4 × 10	6FX002-5-S14-...		

Охлаждение:	
внутреннее	0
воздушное	1
внешнее воздушное	
Модуль двигателя:	
однодвигательный	1
модуль	2
двухдвигательный	
модуль	

Силовой кабель:	
MOTION-CONNECT 800	8
MOTION-CONNECT 500	5
без тормозных жил	C
с тормозными жилами	D
Код длин

Информацию по использованию, конфигурации и удлинителям для кабелей см. Соединительная техника MOTION-CONNECT.

1) При использовании абсолютного датчика M_N уменьшается на 10 %.

2) Фланец идентичен исполнению IM B5, но с метрической резьбовой вставкой в 4-х крепежных отверстиях.

3) Оптимальный кпд в непрерывном режиме работы.

4) При стандартной установке частоты импульсов.

5) Допустимый ток силовых кабелей соответствует EN 60204-1 для типа проводки C в условиях непрерывного режима работы при температуре окружающего воздуха 40 °C.

Синхронные двигатели

Двигатели подачи для SINAMICS S120

Двигатели 1FT6 стандартный тип
Самоохлаждение

Данные для выбора и заказные данные

Ном. число оборотов	Высота оси	Ном. мощность	Момент вращения состояния покоя	Ном. момент вращения ¹⁾	Ном. ток	Синхронные двигатели 1FT6 Стандартный тип	Число пар пол.	Момент инерции ротора (без тормоза)	Вес (без тормоза)
n_N	BO	P_N при $\Delta T=100\text{ K}$	M_0 при $\Delta T=100\text{ K}$	M_N при $\Delta T=100\text{ K}$	I_N при $\Delta T=100\text{ K}$			J	m
мин ⁻¹		кВт	нм	нм	А			10^{-4} кгм^2	кг
Самоохлаждение									
3000	48	0,7	2,6	2,15	1,7	1FT6041-4AF71-■ ■ ■ ■ ■	2	2,9	6,6
		1,4	5	4,3	2,9	1FT6044-4AF71-■ ■ ■ ■ ■	2	5,1	8,3
	63	1,1	4	3,5	2,6	1FT6061-6AF7■-■ ■ ■ ■ ■	3	6	8
		1,5	6	4,7	3,4	1FT6062-6AF7■-■ ■ ■ ■ ■	3	8,5	9,5
		2,2	9,5	7	4,9	1FT6064-6AF7■-■ ■ ■ ■ ■	3	13	12,5
		2,2	8	6,9	5,6	1FT6081-8AF7■-■ ■ ■ ■ ■	4	21	12,5
	80	3,2	13	10,3	8,7	1FT6082-8AF7■-■ ■ ■ ■ ■	4	30	15
		4,6	20	14,7	11	1FT6084-8AF7■-■ ■ ■ ■ ■	4	48	20,5
		5,8	27	18,5	13	1FT6086-8AF7■-■ ■ ■ ■ ■	4	66,5	25,5
		6,1	27	19,5	13,2	1FT6102-8AF7■-■ ■ ■ ■ ■	4	99	27,5
	100	9,7	50	31	22,5	1FT6105-8AF7■-■ ■ ■ ■ ■	4	168	39,5
		11,6	70	37	25	1FT6108-8AF7■-■ ■ ■ ■ ■	4	260	55,5
		132	11,3	75	36	23	1FT6132-6AF71-■ ■ ■ ■ ■	3	430

Исполнение:	IM B5	1	
	IM B14 ²⁾ (не для 1FT604/1FT613)	2	
Направление отвода кабеля:	поперек справа (не для 1FT604/1FT606)	1	
	поперек слева (не для 1FT604/1FT606)	2	
	осевое NDE (не для 1FT613 и не для 1FT6 с DRIVE-CLiQ и Силовой штекер Размер 3)	3	
	осевое DE	4	
Клемная коробка/ввод кабеля: (только для 1FT61)	поперек/справа	5	
	поперек/слева	6	
	осевое/с NDE	7	
	осевое/с DE	8	
Датчики для двигателей без интерфейса DRIVE-CLiQ:	инкрементальный датчик sin/cos 1 V _{pp} 2048 имп./об. с дорожкой S и D (датчик IC2048S/R)	A	
	абсолютный датчик EnDat 2048 имп./об. (датчик AM2048S/R) ¹⁾	E	
	резольвер многополюсный	S	
	резольвер 2-полюсный	T	
Датчики для двигателей с интерфейсом DRIVE-CLiQ:	инкрементальный датчик 22 бит + положение коммутации (датчик IC22DQ)	D	
	абсолютный датчик 22 бит однооборотный + 12 бит многооборотный (датчик AM22DQ) ¹⁾	F	
	резольвер 15 бит (R15DQ)	U	
	резольвер 14 бит (R14DQ)	P	
Конец вала: со шпонкой и пазом со шпонкой и пазом со шпонкой и пазом со шпонкой и пазом гладкий вал гладкий вал гладкий вал гладкий вал	Точность вала и фланца: допуск N допуск N	Стояночный тормоз: без с	A
			допуск R допуск R
	допуск N допуск N	без с	
			допуск R допуск R
	допуск N допуск N	без с	
			допуск R допуск R
	допуск N допуск N	без с	
			допуск R допуск R
Вибрация: уровень A уровень A уровень A уровень A уровень R уровень R уровень R уровень R	Степень защиты: IP64 IP65 IP67 IP68 IP64 IP65 IP67 IP68	0	
		1	
		2	
		6	
		3	
		4	
		5	
7			

Выбор исполнения и степени защиты см. "Помощь в выборе".

Синхронные двигатели

Двигатели подачи для SINAMICS S120

Двигатели 1FT6 стандартный тип
Самоохлаждение

Тип двигателя (повторно)	кпд ³⁾ η %	Ток состояния покоя I_0 при M_0 $\Delta T=100$ K A	Расчетная мощность $P_{calc} =$ $M_0 \times \eta_N / 9550$ P_{calc} для M_0 $\Delta T=100$ K кВт	SINAMICS S120 модуль двигателя		Силовой кабель с общим экраном		
				Ном. выходной ток ⁴⁾ I_N A	Книжный формат Другие форматы и компоненты см. Приводная система SINAMICS S120 Заказной номер	Подключение двигателя (с подключением тормоза) через силовой штекер		
						Силовой штекер	Сечение кабеля ⁵⁾	Кабель с разъемами
						Размер	мм ²	Заказной номер
1FT6041-4AF7 ...	85	1,9	0,8	3	6SL312-TE13-0AA3	1	4 × 1,5	6FX002-5S01-...
1FT6044-4AF7 ...	88	3	1,6	3	6SL312-TE13-0AA3	1	4 × 1,5	6FX002-5S01-...
1FT6061-6AF7 ...	86	2,7	1,3	3	6SL312-TE13-0AA3	1	4 × 1,5	6FX002-5S01-...
1FT6062-6AF7 ...	88	4,1	1,9	5	6SL312-TE15-0AA3	1	4 × 1,5	6FX002-5S01-...
1FT6064-6AF7 ...	89	6,1	3,0	9	6SL312-TE21-0AA3	1	4 × 1,5	6FX002-5S01-...
1FT6081-8AF7 ...	88	5,8	2,5	9	6SL312-TE21-0AA3	1,5	4 × 1,5	6FX002-5S21-...
1FT6082-8AF7 ...	90	9,6	4,1	18	6SL312-TE21-8AA3	1,5	4 × 1,5	6FX002-5S21-...
1FT6084-8AF7 ...	91	13,2	6,3	18	6SL312-TE21-8AA3	1,5	4 × 1,5	6FX002-5S21-...
1FT6086-8AF7 ...	91	16,4	8,5	18	6SL312-TE21-8AA3	1,5	4 × 2,5	6FX002-5S31-...
1FT6102-8AF7 ...	93	16,9	8,5	18	6SL312-TE21-8AA3	1,5	4 × 2,5	6FX002-5S31-...
1FT6105-8AF7 ...	94	32	15,7	30 ⁶⁾	6SL312-1TE23-0AA3	1,5	4 × 10	6FX002-5S61-...
1FT6108-8AF7 ...	93	41	22,0	45	6SL312-1TE24-5AA3	3	4 × 10	6FX002-5S14-...
1FT6132-6AF7 ...	95	43	23,6	45	6SL312-1TE24-5AA3	3	4 × 10	6FX002-5S14-...

Охлаждение:	
внутреннее	0
воздушное	1
внешнее воздушное	
Модуль двигателя:	
одноводительный	1
модуль	2
двухдвигательный	
модуль	

Силовой кабель:	
MOTION-CONNECT 800	8
MOTION-CONNECT 500	5
без тормозных жил	C
с тормозными жилами	D
Код длин

Информацию по использованию,
конфигурации и удлинителям для кабелей см.
Соединительная техника MOTION-CONNECT.

- 1) При использовании абсолютного датчика M_N уменьшается на 10 %.
- 2) Фланец идентичен исполнению IM B5, но с метрической резьбовой вставкой в 4-х крепежных отверстиях.
- 3) Оптимальный кпд в непрерывном режиме работы.
- 4) При стандартной установке частоты импульсов.
- 5) Допустимый ток силовых кабелей соответствует EN 60204-1 для типа проводки C в условиях непрерывного режима работы при температуре окружающего воздуха 40 °.
- 6) С указанным модулем двигатель не может работать с полной нагрузкой M_0 при перегреве обмотки свыше $\Delta T = 100$ K. Если будет использован модуль двигателя большего размера, то необходимо проверить, можно ли указанный силовой кабель подключать к модулю двигателя большего размера.

Синхронные двигатели

Двигатели подачи для SINAMICS S120

Двигатели 1FT6 стандартный тип
Самоохлаждение

Данные для выбора и заказные данные

Ном. число оборотов	Высота оси	Ном. мощность	Момент вращения состояния покоя	Ном. момент вращения ¹⁾	Ном. ток	Синхронные двигатели 1FT6 Стандартный тип	Число пар пол.	Момент инерции ротора (без тормоза)	Вес (без тормоза)
n_N	BO	P_N при $\Delta T=100$ К	M_0 при $\Delta T=100$ К	M_N при $\Delta T=100$ К	I_N при $\Delta T=100$ К	Заказной номер	J	m	
мин ⁻¹		кВт	нм	нм	А		10^{-4} кгм ²	кг	
Самоохлаждение									
4500	63	1,4	4	2,9	3,4	1FT6061-6AH7 ■■■■	3	6	8
		1,7	6	3,6	3,9	1FT6062-6AH7 ■■■■	3	8,5	9,5
		2,3	9,5	4,8	5,5	1FT6064-6AH7 ■■■■	3	13	12,5
	80	2,7	8	5,8	7,3	1FT6081-8AH7 ■■■■	4	21	12,5
		4	13	8,5	11	1FT6082-8AH7 ■■■■	4	30	15
		4,9	20	10,5	12,5	1FT6084-8AH7 ■■■■	4	48	20,5
		5,7	27	12	12,6	1FT6086-8AH7 ■■■■	4	66,5	25,5
	100	5,7	27	12	12	1FT6102-8AH7 ■■■■	4	99	27,5
	Исполнение:			IM B5 IM B14 ²⁾	1 2				
	Направление отвода кабеля:			поперек справа (не для 1FT606) поперек слева (не для 1FT606) осевое NDE осевое DE	1 2 3 4				
	Клеммная коробка/ ввод кабеля: (только для 1FT61)			поперек/справа поперек/слева осевое/с NDE осевое/с DE	5 6 7 8				
	Датчики для двигателей без интерфейса DRIVE-CLiQ:			инкрементальный датчик sin/cos 1 V _{pp} 2048 имп./об. с дорожкой C и D (датчик IC2048S/R) абсолютный датчик EnDat 2048 имп./об. (датчик AM2048S/R) ¹⁾ резольвер многополюсный резольвер 2-полюсный	A E S T				
Датчики для двигателей с интерфейсом DRIVE-CLiQ:			инкрементальный датчик 22 бит + положение коммутации (датчик IC22DQ) абсолютный датчик 22 бит однооборотный + 12 бит многооборотный (датчик AM22DQ) ¹⁾ резольвер 15 бит (R15DQ) резольвер 14 бит (R14DQ)	D F U P					
Конец вала:		Точность вала и фланца:		Стояночный тормоз:					
со шпонкой и пазом		допуск N		без		A B			
со шпонкой и пазом		допуск N		с					
со шпонкой и пазом		допуск R		без		D E			
со шпонкой и пазом		допуск R		с					
гладкий вал		допуск N		без		G H			
гладкий вал		допуск N		с					
гладкий вал		допуск R		без		K L			
гладкий вал		допуск R		с					
Вибрация:			Степень защиты:						
уровень A			IP64			0 1 2 6			
уровень A			IP65						
уровень A			IP67						
уровень A			IP68						
уровень R			IP64			3 4 5 7			
уровень R			IP65						
уровень R			IP67						
уровень R			IP68						

Выбор исполнения и степени защиты см. "Помощь в выборе".

Синхронные двигатели

Двигатели подачи для SINAMICS S120

Двигатели 1FT6 стандартный тип
Самоохлаждение

Тип двигателя (повторно)	кпд ³⁾	Ток состояния покоя	Расчетная мощность $P_{\text{calc}} = M_0 \times \eta_N / 9550$	SINAMICS S120 модуль двигателя		Силовой кабель с общим экраном		
				Ном. выходной ток ⁴⁾	Книжный формат Другие форматы и компоненты см. Приводная система SINAMICS S120	Подключение двигателя (с подключением тормоза) через силовой штекер		
	η	I_0 при M_0 $\Delta T = 100$ K	P_{calc} для M_0 $\Delta T = 100$ K	I_N	Заказной номер	Силовой штекер	Сечение кабеля ⁵⁾	Кабель с разъемами
	%	A	кВт	A		Размер	мм ²	Заказной номер
1FT6061-6АН7...	88	4	1,9	5	6SL312-TE15-0AA3	1	4 × 1,5	6FX002-5S01-...
1FT6062-6АН7...	89	5,7	2,8	9	6SL312-TE21-0AA3	1	4 × 1,5	6FX002-5S01-...
1FT6064-6АН7...	89	9,0	4,5	9	6SL312-TE21-0AA3	1	4 × 1,5	6FX002-5S01-...
1FT6081-8АН7...	89	8,6	3,8	9	6SL312-TE21-0AA3	1,5	4 × 1,5	6FX002-5S21-...
1FT6082-8АН7...	90	14,8	6,1	18	6SL312-TE21-8AA3	1,5	4 × 1,5	6FX002-5S21-...
1FT6084-8АН7...	91	19,8	9,4	18 ⁶⁾	6SL312-TE21-8AA3	1,5	4 × 4	6FX002-5S41-...
1FT6086-8АН7...	91	23,3	12,7	30	6SL312-1TE23-0AA3	1,5	4 × 4	6FX002-5S41-...
1FT6102-8АН7...	93	24,1	12,7	30	6SL312-1TE23-0AA3	1,5	4 × 4	6FX002-5S41-...

Охлаждение:	
внутреннее	0
воздушное	1
внешнее воздушное	
Модуль двигателя:	
однодвигательный модуль	1
двухдвигательный модуль	2

Силовой кабель:	
MOTION-CONNECT 800	8
MOTION-CONNECT 500	5
без тормозных жил с тормозными жилами	C D
Код длин

Информацию по использованию, конфигурации и удлинителям для кабелей см. Соединительная техника MOTION-CONNECT.

¹⁾ При использовании абсолютного датчика M_N уменьшается на 10 %.

²⁾ Фланец идентичен исполнению IM B5, но с метрической резьбовой вставкой в 4-х крепежных отверстиях.

³⁾ Оптимальный кпд в непрерывном режиме работы.

⁴⁾ При стандартной установке частоты импульсов.

⁵⁾ Допустимый ток силовых кабелей соответствует EN 60204-1 для типа проводки C в условиях непрерывного режима работы при температуре окружающего воздуха 40 °C.

⁶⁾ С указанным модулем двигатель не может работать с полной нагрузкой M_0 при перегреве обмотки свыше $\Delta T = 100$ K. Если будет использован модуль двигателя большего размера, то необходимо проверить, можно ли указанный силовой кабель подключать к модулю двигателя большего размера.

Синхронные двигатели

Двигатели подачи для SINAMICS S120

Двигатели 1FT6 стандартный тип
Самоохлаждение

Данные для выбора и заказные данные

Ном. число оборотов	Высота оси	Ном. мощность	Момент вращения состояния покоя	Ном. момент вращения ¹⁾	Ном. ток	Синхронные двигатели 1FT6 Стандартный тип	Число пар пол.	Момент инерции ротора (без тормоза)	Вес (без тормоза)
n_N	BO	P_N при $\Delta T=100$ К	M_0 при $\Delta T=100$ К	M_N при $\Delta T=100$ К	I_N при $\Delta T=100$ К			J	m
мин ⁻¹		кВт	нм	нм	А			10^{-4} кгм ²	кг
Самоохлаждение									
6000	28	0,19	0,4	0,3	1,1	1FT6021-6AK71-■ ■ ■ ■ ■	3	0,21	1,2
		0,31	0,8	0,5	0,9	1FT6024-6AK71-■ ■ ■ ■ ■	3	0,34	2,1
	36	0,47	1	0,75	1,2	1FT6031-4AK71-■ ■ ■ ■ ■	2	0,65	3,1
		0,88	2	1,4	2,1	1FT6034-4AK71-■ ■ ■ ■ ■	2	1,1	4,4
	48	1,1	2,6	1,7	2,4	1FT6041-4AK71-■ ■ ■ ■ ■	2	2,9	6,6
		1,9	5	3	4,1	1FT6044-4AK71-■ ■ ■ ■ ■	2	5,1	8,3
63	1,3	1,3	4	2,1	3,1	1FT6061-6AK7■-■ ■ ■ ■ ■	3	6	8
		1,3	6	2,1	3,2	1FT6062-6AK7■-■ ■ ■ ■ ■	3	8,5	9,5
		1,3	9,5	2,1	3,5	1FT6064-6AK7■-■ ■ ■ ■ ■	3	13	12,5
80	2,9	3,5	8	4,6	7,7	1FT6081-8AK7■-■ ■ ■ ■ ■	4	21	12,5
		4,1	13	5,5	9,1	1FT6082-8AK7■-■ ■ ■ ■ ■	4	30	15
		4,1	20	6,5	9,2	1FT6084-8AK7■-■ ■ ■ ■ ■	4	48	20,5

Исполнение:	IM B5	1	2		
	IM B14 ²⁾ (не для 1FT602/1FT603/1FT604)				
Направление отвода кабеля:	поперек справа (не для 1FT603/1FT604/1FT606)	1	A		
	поперек слева (не для 1FT603/1FT604/1FT606)	2			
	осевое NDE	3			
	осевое DE	4			
Датчики для двигателей без интерфейса DRIVE-CLiQ:	инкрементальный датчик sin/cos 1 V _{pp} 2048 имп./об. с дорожкой S и D (датчик IC2048S/R)	D	A		
	абсолютный датчик EnDat 2048 имп./об. (датчик AM2048S/R) ¹⁾ (не для 1FT602)			E	
	абсолютный датчик EnDat 512 имп./об. (датчик AM512S/R) ¹⁾ (только для 1FT602)			H	
	резольвер многополюсный резольвер 2-полюсный			S T	
Датчики для двигателей с интерфейсом DRIVE-CLiQ:	инкрементальный датчик 22 бит + положение коммутации (датчик IC22DQ)	D	D		
	абсолютный датчик 22 бит однооборотный + 12 бит многооборотный (датчик AM22DQ) (не для 1FT602) ¹⁾			F	
	абсолютный датчик 20 бит однооборотный + 12 бит многооборотный (датчик AM20DQ) (только для 1FT602) ¹⁾			L	
	резольвер 15 бит (R15DQ) резольвер 14 бит (R14DQ)			U P	
Конец вала: со шпонкой и пазом со шпонкой и пазом со шпонкой и пазом со шпонкой и пазом гладкий вал гладкий вал гладкий вал гладкий вал	Точность вала и фланца: допуск N допуск N допуск R допуск R	Стояночный тормоз: без с без с	A B D E G H K L		
				допуск N	без
				допуск R	с
				допуск R	с
	допуск N	без			
	допуск N	с			
	допуск R	без			
	допуск R	с			
Вибрация: уровень A уровень A уровень A уровень A уровень R уровень R уровень R уровень R	Степень защиты: IP64 IP65 (не для 1FT602) IP67 IP68 (не для 1FT602) IP64 IP65 (не для 1FT602) IP67 IP68 (не для 1FT602)	0 1 2 6 3 4 5 7			
			уровень R	3	
			уровень R	4	
			уровень R	5	
			уровень R	7	

Выбор исполнения и степени защиты см. "Помощь в выборе".

Синхронные двигатели

Двигатели подачи для SINAMICS S120

Двигатели 1FT6 стандартный тип
Самоохлаждение

Тип двигателя (повторно)	кпд ³⁾	Ток состояния покоя	Расчетная мощность $P_{calc} = M_0 \times \eta_N / 9550$	SINAMICS S120 модуль двигателя		Силовой кабель с общим экраном		
				Ном. выходной ток ⁴⁾	Книжный формат Другие форматы и компоненты см. Приводная система SINAMICS S120 Заказной номер	Подключение двигателя (с подключением тормоза) через силовой штекер		
	η	I_0 при M_0 $\Delta T = 100$ K	P_{calc} для M_0 $\Delta T = 100$ K	I_N		Силовой штекер	Сечение кабеля ⁵⁾	Кабель с разъемами
	%	A	кВт	A		Размер	мм ²	Заказной номер
1FT6021-6AK7 ...	71	1,25	0,3	3	6SL312-TE13-0AA3	1	4 × 1,5	6FX002-5S01-...
1FT6024-6AK7 ...	80	1,25	0,5	3	6SL312-TE13-0AA3	1	4 × 1,5	6FX002-5S01-...
1FT6031-4AK7 ...	87	1,4	0,6	3	6SL312-TE13-0AA3	1	4 × 1,5	6FX002-5S01-...
1FT6034-4AK7 ...	89	2,6	1,3	3	6SL312-TE13-0AA3	1	4 × 1,5	6FX002-5S01-...
1FT6041-4AK7 ...	88	3	1,6	3	6SL312-TE13-0AA3	1	4 × 1,5	6FX002-5S01-...
1FT6044-4AK7 ...	89	5,9	3,1	9	6SL312-TE21-0AA3	1	4 × 1,5	6FX002-5S01-...
1FT6061-6AK7 ...	88	5	2,5	5	6SL312-TE15-0AA3	1	4 × 1,5	6FX002-5S01-...
1FT6062-6AK7 ...	89	7,6	3,8	9	6SL312-TE21-0AA3	1	4 × 1,5	6FX002-5S01-...
1FT6064-6AK7 ...	89	12	4,0	18	6SL312-TE21-8AA3	1	4 × 1,5	6FX002-5S01-...
1FT6081-8AK7 ...	89	11,1	5,0	18	6SL312-TE21-8AA3	1,5	4 × 1,5	6FX002-5S21-...
1FT6082-8AK7 ...	90	17,3	8,2	18	6SL312-TE21-8AA3	1,5	4 × 2,5	6FX002-5S31-...
1FT6084-8AK7 ...	91	24,1	12,6	30	6SL312-1TE23-0AA3	1,5	4 × 4	6FX002-5S41-...

Охлаждение:	
внутреннее	0
воздушное	1
внешнее воздушное	
Модуль двигателя:	
одновидельный	1
модуль	2
двухдвигательный	
модуль	

Силовой кабель:	
MOTION-CONNECT 800	8
MOTION-CONNECT 500	5
без тормозных жил	C
с тормозными жилами	D
Код длин	...

Информацию по использованию, конфигурации и удлинителям для кабелей см. Соединительная техника MOTION-CONNECT.

1) При использовании абсолютного датчика M_N уменьшается на 10 %.

2) Фланец идентичен исполнению IM B5, но с метрической резьбовой вставкой в 4-х крепежных отверстиях.

3) Оптимальный кпд в непрерывном режиме работы.

4) При стандартной установке частоты импульсов.

5) Допустимый ток силовых кабелей соответствует EN 60204-1 для типа проводки C в условиях непрерывного режима работы при температуре окружающего воздуха 40 °C.

Синхронные двигатели

Двигатели подачи для SINAMICS S120

Двигатели 1FT6 стандартный тип
Принудительная вентиляция

Данные для выбора и заказные данные

Ном. число оборотов	Высота оси	Ном. мощность	Момент вращения состояния покоя	Ном. момент вращения ¹⁾	Ном. ток	Синхронные двигатели 1FT6 Стандартный тип	Число пар пол.	Момент инерции ротора (без тормоза)	Вес (без тормоза)
n_N	BO	P_N при $\Delta T=100$ К	M_0 при $\Delta T=100$ К	M_N при $\Delta T=100$ К	I_N при $\Delta T=100$ К				
мин ⁻¹		кВт	нм	нм	А		10^{-4} кгм ²	кг	
Принудительная вентиляция²⁾									
1500	100	9,3	65	59	21,7	1FT6105-8SB7 ■■■■	4	168	45,5
		13	90	83	31	1FT6108-8SB7 ■■■■	4	260	61,5
	132	16	110	102	36	1FT6132-6SB7 1 -■■■■	3	430	91
		20,4	140	130	45	1FT6134-6SB7 1 -■■■■	3	547	106
		25,1	175	160	55	1FT6136-6SB7 1 -■■■■	3	664	123
2000	100	11,7	65	56	28	1FT6105-8SC7 ■■■■	4	168	45,5
		16,8	90	80	40	1FT6108-8SC7 ■■■■	4	260	61,5
	132	20,5	110	98	46	1FT6132-6SC7 1 -■■■■	3	430	91
		26,2	140	125	57	1FT6134-6SC7 1 -■■■■	3	547	106
		32,5	175	155	72	1FT6136-6SC7 1 -■■■■	3	664	123
Исполнение:		IM B5 IM B14 ³⁾ (не для 1FT613)				1			
Направление отвода кабеля:		поперек справа поперек слева осевое NDE (не для 1FT613 и не для 1FT6 с DRIVE-CLiQ и силовым штекером размера 3) осевое DE				2			
Клеммная коробка/ввод кабеля:		поперек/справа поперек/слева осевое/с NDE осевое/с DE				3			
Датчики для двигателей без интерфейса DRIVE-CLiQ:		инкрементальный датчик sin/cos 1 V _{pp} 2048 имп./об. с дорожкой C и D (датчик IC2048S/R) абсолютный датчик EnDat 2048 имп./об. (датчик AM2048S/R) ¹⁾ резольвер многополюсный резольвер 2-полюсный				4			
Датчики для двигателей с интерфейсом DRIVE-CLiQ:		инкрементальный датчик 22 бит + положение коммутации (датчик IC22DQ) абсолютный датчик 22 бит однооборотный +12 бит многооборотный (датчик AM22DQ) ¹⁾ резольвер 15 бит (R15DQ) резольвер 14 бит (R14DQ)				5			
Конец вала:		Точность вала и фланца:		Стояночный тормоз:		6			
со шпонкой и пазом		допуск N		без		7			
со шпонкой и пазом		допуск N		с		8			
со шпонкой и пазом		допуск R		без		9			
со шпонкой и пазом		допуск R		с		10			
гладкий вал		допуск N		без		11			
гладкий вал		допуск N		с		12			
гладкий вал		допуск R		без		13			
гладкий вал		допуск R		с		14			
Вибрация:		Степень защиты:⁴⁾				15			
уровень A		IP64				16			
уровень A		IP65				17			
уровень R		IP64				18			
уровень R		IP65				19			

Выбор исполнения и степени защиты см. "Помощь в выборе".

Синхронные двигатели Двигатели подачи для SINAMICS S120

Двигатели 1FT6 стандартный тип
Принудительная вентиляция

Тип двигателя (повторно)	кпд ⁵⁾	Ток состояния покоя	Расчетная мощность $P_{\text{calc}} = M_0 \times \eta_N / 9550$	SINAMICS S120 модуль двигателя		Силовой кабель с общим экраном		
				Ном. выходной ток ⁶⁾	Книжный формат Другие форматы и компоненты см. Приводная система SINAMICS S120 Заказной номер	Подключение двигателя (с подключением тормоза) через силовой штекер		
	η	I_0 при M_0 $\Delta T = 100 \text{ K}$	P_{calc} для M_0 $\Delta T = 100 \text{ K}$	I_N		Силовой штекер	Сечение кабеля ⁷⁾	Кабель с разъемами
	%	A	кВт	A		Размер	мм ²	Заказной номер
1FT6105-8SB7...	92	21,9	10,2	30	6SL312-1TE23-0AA3	1,5	4 × 4	6FX002-5S41-...
1FT6108-8SB7...	93	30	14,1	30	6SL312-1TE23-0AA3	1,5	4 × 6	6FX002-5S51-...
1FT6132-6SB7...	95	36	17,3	45	6SL312-1TE24-5AA3	3	4 × 10	6FX002-5S14-...
1FT6134-6SB7...	95	44	22,0	60	6SL312-1TE26-0AA3	3	4 × 10	6FX002-5S14-...
1FT6136-6SB7...	96	55	27,5	60	6SL312-1TE26-0AA3	3	4 × 16	6FX002-5S23-...
1FT6105-8SC7...	93	30	13,6	30	6SL312-1TE23-0AA3	1,5	4 × 6	6FX002-5S51-...
1FT6108-8SC7...	93	41	18,8	45	6SL312-1TE24-5AA3	3	4 × 10	6FX002-5S14-...
1FT6132-6SC7...	95	47	23,0	60	6SL312-1TE26-0AA3	3	4 × 10	6FX002-5S14-...
1FT6134-6SC7...	96	58	29,3	60	6SL312-1TE26-0AA3	3	4 × 16	6FX002-5S23-...
1FT6136-6SC7...	96	77	36,6	85	6SL312-1TE28-5AA3	3	4 × 25	6FX002-5DG33-...

Охлаждение:	
внутреннее	0
воздушное	1
внешнее воздушное	
Модуль двигателя:	
одноводный	1
модуль	

Силовой кабель:	
MOTION-CONNECT 800	8
MOTION-CONNECT 500	5
без тормозных жил с тормозными жилами	C D
Код длин	---

Информацию по использованию, конфигурации и удлинителям для кабелей см. Соединительная техника MOTION-CONNECT.

Указания по принудительной вентиляции

	Двигатели 1FT608/1FT610	Двигатели 1FT613
Направление потока воздуха	от NDE к DE	от DE к NDE
Подключение	Силовой штекер размера 1 Кабель, с разъемами 6FX.002-5CA01-....	Клеммная коробка Кабель, по метрам 6FX.008-1BB11-....
Разводка контактов, клемм	контакт 1: L1, контакт 2: N	U1/L1: V2/L2: W3/L3
Напряжение питающей сети	1 AC 220 В, 50 Гц, 1 AC 260 В, 60 Гц	3 AC 380 ... 420 В, 50 Гц, 3 AC 380 ... 480 В, 60 Гц
Ток вентилятора, макс.	0,3 А	0,4 А
Вес модуля вентилятора, около	4,8 кг	5,6 кг
Уровень шума L_{pA} (1 м)	70 дБ	74 дБ

- 1) При использовании абсолютного датчика M_N уменьшается на 10 %.
- 2) Не подходит для использования в средах, содержащих электропроводную пыль. Принудительная вентиляция не может использоваться с воспламеняемой, химически агрессивной, электрически проводимой или взрывоопасной пылью.
- 3) Фланец идентичен исполнению IM B5, но с метрической резьбовой вставкой в 4-х крепежных отверстиях.
- 4) Степень защиты относится к двигателю, пристроенный вентилятор имеет степень защиты IP54.
- 5) Оптимальный КПД в непрерывном режиме работы.
- 6) При стандартной установке частоты импульсов.
- 7) Допустимый ток силовых кабелей соответствует EN 60204-1 для типа проводки C в условиях непрерывного режима работы при температуре окружающего воздуха 40 °C.

Синхронные двигатели

Двигатели подачи для SINAMICS S120

Двигатели 1FT6 стандартный тип
Принудительная вентиляция

Данные для выбора и заказные данные

Ном. число оборотов	Высота оси	Ном. мощность	Момент вращения состояния покоя	Ном. момент вращения ¹⁾	Ном. ток	Синхронные двигатели 1FT6 Стандартный тип	Число пар пол.	Момент инерции ротора (без тормоза)	Вес (без тормоза)
n_N	BO	P_N при $\Delta T=100$ К	M_0 при $\Delta T=100$ К	M_N при $\Delta T=100$ К	I_N при $\Delta T=100$ К			J	m
мин ⁻¹		кВт	нм	нм	А			10^{-4} кгм ²	кг
Принудительная вентиляция²⁾									
3000	80	6,9	26	22	17	1FT6084-8SF7 ■■■■	4	48	25
		9,7	35	31	24,5	1FT6086-8SF7 ■■■■	4	66,5	30
	100	15,7	65	50	35	1FT6105-8SF7 ■■■■	4	168	45,5
		22	90	70	53	1FT6108-8SF7 ■■■■	4	260	61,5
	132	28,3	110	90	62	1FT6132-6SF7 1-■■■■	3	430	91
		34,6	140	110	72	1FT6134-6SF7 1-■■■■	3	547	106
45,5		175	145	104	1FT6136-6SF7 1-■■■■	3	664	123	
4500	80	9,4	26	20	24,5	1FT6084-8SH7 ■■■■	4	48	25
		12,7	35	27	31,5	1FT6086-8SH7 ■■■■	4	66,5	30
	100	18,8	65	40	41	1FT6105-8SH7 ■■■■	4	168	45,5
6000	80	10,7	26	17	25,5	1FT6084-8SK7 ■■■■	4	48	25
		13,8	35	22	29	1FT6086-8SK7 ■■■■	4	66,5	30

Исполнение:	IM B5 IM B14 ³⁾ (не для 1FT613)	1 2	
Направление отвода кабеля: (не для 1FT6136-6SF71)	поперек справа поперек слева осевое NDE (не для 1FT613 и не для 1FT6 с DRIVE-CLiQ и силовым штекером размера 3) осевое DE	1 2 3 4	
Клемная коробка/ввод кабеля: (только для 1FT61)	поперек/справа поперек/слева осевое/с NDE осевое/с DE	5 6 7 8	
Датчики для двигателей без интерфейса DRIVE-CLiQ:	инкрементальный датчик sin/cos 1 V _{pp} 2048 имп./об. с дорожкой C и D (датчик IC2048S/R) абсолютный датчик EnDat 2048 имп./об. (датчик AM2048S/R) ¹⁾ резольвер многополюсный резольвер 2-полюсный	A E S T	
Датчики для двигателей с интерфейсом DRIVE-CLiQ:	инкрементальный датчик 22 бит + положение коммутации (датчик IC22DQ) абсолютный датчик 22 бит однооборотный + 12 бит многооборотный (датчик AM22DQ) ¹⁾ резольвер 15 бит (R15DQ) резольвер 14 бит (R14DQ)	D F U P	
Конец вала: со шпонкой и пазом со шпонкой и пазом со шпонкой и пазом со шпонкой и пазом гладкий вал гладкий вал гладкий вал гладкий вал	Точность вала и фланца: допуск N допуск N допуск R допуск R допуск N допуск N допуск R допуск R	Стояночный тормоз: без с без с без с без с	A B D E G H K L
Вибрация: уровень A уровень A уровень R уровень R	Степень защиты:⁴⁾ IP64 IP65 IP64 IP65	0 1 3 4	

Выбор исполнения и степени защиты см. "Помощь в выборе".

Синхронные двигатели Двигатели подачи для SINAMICS S120

Двигатели 1FT6 стандартный тип
Принудительная вентиляция

Тип двигателя (повторно)	кпд ⁵⁾	Ток состояния покоя	Расчетная мощность $P_{calc} = M_0 \times \eta_N / 9550$	SINAMICS S120 модуль двигателя		Силовой кабель с общим экраном		
				Ном. выходной ток ⁶⁾	Книжный формат Другие форматы и компоненты см. Приводная система SINAMICS S120 Заказной номер	Подключение двигателя (с подключением тормоза) через силовой штекер		
	η	I_0 при M_0 $\Delta T = 100$ K	P_{calc} для M_0 $\Delta T = 100$ K	I_N		Силовой штекер	Сечение кабеля ⁷⁾	Кабель с разъемами
	%	A	кВт	A		Размер	мм ²	Заказной номер
1FT6084-8SF7...	91	18,2	8,2	18 ⁸⁾	6SL312-1-TE21-8AA3	1,5	4 × 2,5	6FX002-5-S31-...
1FT6086-8SF7...	91	25	11,0	30	6SL312-1-TE23-0AA3	1,5	4 × 4	6FX002-5-S41-...
1FT6105-8SF7...	94	42	20,4	45	6SL312-1-TE24-5AA3	3	4 × 10	6FX002-5-S14-...
1FT6108-8SF7...	94	62	28,3	60 ⁸⁾	6SL312-1-TE26-0AA3	3	4 × 16	6FX002-5-S23-...
1FT6132-6SF7...	95	69	34,6	85	6SL312-1-TE28-5AA3	3	4 × 25	6FX002-5DG33-...
1FT6134-6SF7...	96	83	44,0	85	6SL312-1-TE28-5AA3	3	4 × 25	6FX002-5DG33-...
1FT6136-6SF7...	96	110	55	132	6SL312-1-TE31-3AA3	Клеммная коробка (макс. 4 × 35)		
1FT6084-8SH7...	91	26	12,3	30	6SL312-1-TE23-0AA3	1,5	4 × 4	6FX002-5-S41-...
1FT6086-8SH7...	93	38	16,5	45	6SL312-1-TE24-5AA3	3	4 × 10	6FX002-5-S14-...
1FT6105-8SH7...	94	59	30,6	85	6SL312-1-TE28-5AA3	3	4 × 16	6FX002-5-S23-...
1FT6084-8SK7...	91	35	16,3	45	6SL312-1-TE24-5AA3	1,5	4 × 10	6FX002-5-S64-...
1FT6086-8SK7...	93	44	22,0	45	6SL312-1-TE24-5AA3	3	4 × 10	6FX002-5-S14-...

Охлаждение:	
внутреннее	0
воздушное	1
внешнее воздушное	
Модуль двигателя:	
однодвигательный модуль	1
двухдвигательный модуль	2

Силовой кабель:	
MOTION-CONNECT 800	8
MOTION-CONNECT 500	5
без тормозных жил с тормозными жилами	C
	D
Код длин

Информацию по использованию, конфигурации и удлинителям для кабелей см. Соединительная техника MOTION-CONNECT.

Указания по принудительной вентиляции

	Двигатели 1FT608/1FT610	Двигатели 1FT613
Направление потока воздуха	от NDE к DE	от DE к NDE
Подключение	Силовой штекер размера 1 Кабель, с разъемами 6FX.002-5CA01-....	Клеммная коробка Кабель, по метрам 6FX.008-1BB11-....
Разводка контактов, клемм	контакт 1: L1, контакт 2: N	U1/L1: V2/L2: W3/L3
Напряжение питающей сети	1 AC 220 В, 50 Гц, 1 AC 260 В, 60 Гц	3 AC 380 ... 420 В, 50 Гц, 3 AC 380 ... 480 В, 60 Гц
Ток вентилятора, макс.	0,3 А	0,4 А
Вес модуля вентилятора, около	4,8 кг	5,6 кг
Уровень шума L_{pA} (1 м)	70 дБ	74 дБ

¹⁾ При использовании абсолютного датчика M_N уменьшается на 10 %.

²⁾ Не подходит для использования в средах, содержащих электропроводную пыль. Принудительная вентиляция не может использоваться с воспламеняемой, химически агрессивной, электрически проводимой или взрывоопасной пылью.

³⁾ Фланец идентичен исполнению IM B5, но с метрической резьбовой вставкой в 4-х крепежных отверстиях.

⁴⁾ Степень защиты относится к двигателю, пристроенный вентилятор имеет степень защиты IP54.

⁵⁾ Оптимальный КПД в непрерывном режиме работы.

⁶⁾ При стандартной установке частоты импульсов.

⁷⁾ Допустимый ток силовых кабелей соответствует EN 60204-1 для типа проводки C в условиях непрерывного режима работы при температуре окружающего воздуха 40 °C.

⁸⁾ С указанным модулем двигатель не может работать с полной нагрузкой M_0 при перегреве обмотки свыше $\Delta T = 100$ K. Если будет использован модуль двигателя большего размера, то необходимо проверить, можно ли указанный силовой кабель подключать к модулю двигателя большего размера.

Синхронные двигатели

Двигатели подачи для SINAMICS S120

Двигатели 1FT6 стандартный тип
Водяное охлаждение

Данные для выбора и заказные данные

Ном. число оборотов	Высота оси	Ном. мощность	Момент вращения состояния покоя	Ном. момент вращения	Ном. ток	Синхронные двигатели 1FT6 Стандартный тип	Число пар пол.	Момент инерции ротора (без тормоза)	Вес (без тормоза)
n_N	BO	P_N при $\Delta T=100$ K	M_0 при $\Delta T=100$ K	M_N при $\Delta T=100$ K	I_N при $\Delta T=100$ K	Заказной номер	J	m	
мин ⁻¹		кВт	нм	нм	А				
Водяное охлаждение¹⁾ - BO 63/BO 80/BO 100									
1500	100	18,2	119	116	43	1FT6108-8WB7 ■■■■■	4	260	61,5
2000	100	17,2	85	82	60	1FT6105-8WC7 ■■■■■	4	168	45,5
		24,1	119	115	57	1FT6108-8WC7 ■■■■■	4	260	61,5
3000	63	3,2	10,2	10	6,9	1FT6062-6WF7 ■■■■■	3	8,5	9,5
		5,1	16,2	16	10,3	1FT6064-6WF7 ■■■■■	3	13	12,5
	80	11,0	35	35	27	1FT6084-8WF7 ■■■■■	4	48	21
		14,5	47	46	37	1FT6086-8WF7 ■■■■■	4	66,5	26
	100	24,5	85	78	82	1FT6105-8WF7 ■■■■■	4	168	45,5
		34,2	119	109	81	1FT6108-8WF7 ■■■■■	4	260	61,5
Исполнение:			IM B5 IM B14 ²⁾ (не для 1FT613)			1			
						2			
Направление отвода кабеля:			поперек справа (не для 1FT606) поперек слева (не для 1FT606) осевое NDE (не для 1FT6 с DRIVE-CLiQ и силовым штекером размера 3) осевое DE (1FT6062 <u>только</u> с подводом воды сбоку или снизу) ³⁾			1			
						2			
						3			
						4			
Клеммная коробка/ввод кабеля: (только для 1FT61)			поперек/справа поперек/слева осевое/с NDE осевое/с DE			5			
						6			
						7			
						8			
Датчики для двигателей без интерфейса DRIVE-CLiQ:			инкрементальный датчик sin/cos 1 V _{pp} 2048 имп./об. с дорожкой C и D (датчик IC2048S/R) абсолютный датчик EnDat 2048 имп./об. (датчик AM2048S/R) резольвер многополюсный резольвер 2-полюсный			A			
						E			
						S			
						T			
Датчики для двигателей с интерфейсом DRIVE-CLiQ:			инкрементальный датчик 22 бит + положение коммутации (датчик IC22DQ) абсолютный датчик 22 бит однооборотный + 12 бит многооборотный (датчик AM22DQ) резольвер 15 бит (R15DQ) резольвер 14 бит (R14DQ)			D			
						F			
						U			
						P			
Конец вала:			Точность вала и фланца:			Стояночный тормоз:			
со шпонкой и пазом			допуск N			без			A
со шпонкой и пазом			допуск N			с			B
со шпонкой и пазом			допуск R			без			D
со шпонкой и пазом			допуск R			с			E
гладкий вал			допуск N			без			G
гладкий вал			допуск N			с			H
гладкий вал			допуск R			без			K
гладкий вал			допуск R			с			L
Вибрация:			Степень защиты:						0
уровень A			IP64						1
уровень A			IP65						2
уровень A			IP67 (не для 1FT610.-8WF7.- с клеммной коробкой)						6
уровень A			IP68 (не для 1FT610.-8WF7.- с клеммной коробкой)						
уровень R			IP64						3
уровень R			IP65						4
уровень R			IP67 (не для 1FT610.-8WF7.- с клеммной коробкой)						5
уровень R			IP68 (не для 1FT610.-8WF7.- с клеммной коробкой)						7

Выбор исполнения и степени защиты см. "Помощь в выборе".

Синхронные двигатели

Двигатели подачи для SINAMICS S120

Двигатели 1FT6 стандартный тип
Водяное охлаждение

Тип двигателя (повторно)	кпд ⁴⁾	Ток состояния покоя	Расчетная мощность $P_{calc} = M_0 \times \eta_N / 9550$	SINAMICS S120 модуль двигателя		Силовой кабель с общим экраном		
				Ном. выходной ток ⁵⁾	Книжный формат Другие форматы и компоненты см. Приводная система SINAMICS S120 Заказной номер	Подключение двигателя (с подключением тормоза) через силовой штекер		
	η	I_0 при M_0 $\Delta T = 100$ К	P_{calc} для M_0 $\Delta T = 100$ К	I_N		Силовой штекер	Сечение кабеля ⁶⁾	Кабель с разъемами
	%	А	кВт	А		Размер	мм ²	Заказной номер
1FT6108-8WB7...	91	43	18,7	45	6SL312-1 TE24-5AA3	3	4 × 10	6FX002-5S14-...
1FT6105-8WC7...	91	58	17,8	60	6SL312-1 TE26-0AA3	3	4 × 16	6FX002-5S23-...
1FT6108-8WC7...	93	57	24,9	60	6SL312-1 TE26-0AA3	3	4 × 16	6FX002-5S23-...
1FT6062-6WF7...	84	6,9	3,2	9	6SL312-1 TE21-0AA3	1	4 × 1,5	6FX002-5S01-...
1FT6064-6WF7...	87	10,3	5,1	18	6SL312-1 TE21-8AA3	1	4 × 1,5	6FX002-5S01-...
1FT6084-8WF7...	89	24,5	11,0	30	6SL312-1 TE23-0AA3	1,5	4 × 4	6FX002-5S41-...
1FT6086-8WF7...	89	34	14,8	45	6SL312-1 TE24-5AA3	1,5	4 × 10	6FX002-5S64-...
1FT6105-8WF7...	93	83	26,7	85	6SL312-1 TE28-5AA3	3	4 × 25	6FX5002-5DG33-...
1FT6108-8WF7...	95	86	37,4	85 ⁷⁾	6SL312-1 TE28-5AA3	3	4 × 35	6FX5002-5DG43-...

Охлаждение:	
внутреннее	0
воздушное	1
внешнее воздушное	
Модуль двигателя:	
одновидельный модуль	1
двухдвигательный модуль	2

Силовой кабель:	
MOTION-CONNECT 800	8
MOTION-CONNECT 500	5
без тормозных жил с тормозными жилами	C
Код длин	D

Информацию по использованию, конфигурации и удлинителям для кабелей см. Соединительная техника MOTION-CONNECT

Указания по водяному охлаждению двигателей 1FT6:

Температура подачи охлаждающей воды, макс.	30 °C
Расход охлаждающей воды, мин.	5 л/мин
Давление перед двигателем	$p_{max} = 2,5$ бар
Подвод охлаждающей воды	G 3/8"
Охлаждающее вещество	вода с содержанием до 25% антикоррозийной присадки (рекомендуется: Tyfocor)
Перепад давления между впуском и выпуском	< 0,1 бар

¹⁾ Стандартным является подвод воды сверху.

²⁾ Фланец идентичен исполнению IM B5, но с метрической резьбовой вставкой в 4-х крепежных отверстиях.

³⁾ См. опции.

⁴⁾ Оптимальный кпд в непрерывном режиме работы.

⁵⁾ При стандартной установке частоты импульсов.

⁶⁾ Допустимый ток силовых кабелей соответствует EN 60204-1 для типа проводки C в условиях непрерывного режима работы при температуре окружающего воздуха 40 °C.

⁷⁾ С указанным модулем двигатель не может работать с полной нагрузкой M_0 при перегреве обмотки свыше $\Delta T = 100$ К. Если будет использован модуль двигателя большего размера, то необходимо проверить, можно ли указанный силовой кабель подключать к модулю двигателя большего размера.

Синхронные двигатели

Двигатели подачи для SINAMICS S120

Двигатели 1FT6 стандартный тип
Водяное охлаждение

Данные для выбора и заказные данные

Ном. число обор-в	Высота оси	Ном. мощность	Момент вращения сост. покоя	Ном. момент вращения	Ном. ток	Синхронные двигатели 1FT6 Стандартный тип	Число пар пол.	Момент инерции ротора (без тормоза)	Вес (без тормоза)
n_N	BO	P_N при $\Delta T=100\text{ K}$	M_0 при $\Delta T=100\text{ K}$	M_N при $\Delta T=100\text{ K}$	I_N при $\Delta T=100\text{ K}$	Заказной номер		J	m
мин ⁻¹		кВт	нм	нм	А			10 ⁻⁴ кгм ²	кг
Водяное охлаждение¹⁾ - BO 63/BO 80									
4500	63	4,7	10,2	10	9,6	1FT6062-6WH71 - ■■■■	3	8,5	9,5
		7,5	16,2	16	15,2	1FT6064-6WH71 - ■■■■	3	13	12,5
	80	16,5	35	35	39	1FT6084-8WH71 - ■■■■	4	48	21
		21,2	47	45	53	1FT6086-8WH71 - ■■■■	4	66,5	26
6000	63	6,2	10,2	9,8	12,7	1FT6062-6WK71 - ■■■■	3	8,5	9,5
		9,9	16,2	15,8	20	1FT6064-6WK71 - ■■■■	3	13	12,5
	80	21,4	35	34	51	1FT6084-8WK71 - ■■■■	4	48	21
		27,7	47	44	58	1FT6086-8WK71 - ■■■■	4	66,5	26
Исполнение:		IM B5				1			
Направление отвода кабеля:		поперек справа (не для 1FT606) поперек слева (не для 1FT606) осевое NDE (не для 1FT6 с DRIVE-CLiQ и силовым штекером размера 3) осевое DE (не для 1FT6084-8WK)/ (1FT6062 только с подводом воды сбоку или снизу) ²⁾				1 2 3 4			
Датчики для двигателей без интерфейса DRIVE-CLiQ:		инкрементальный датчик sin/cos 1 V _{pp} 2048 имп./об. с дорожкой S и D (датчик IC2048S/R) абсолютный датчик EnDat 2048 имп./об. (датчик AM2048S/R) резольвер многополюсный резольвер 2-полюсный				A E S T			
Датчики для двигателей с интерфейсом DRIVE-CLiQ:		инкрементальный датчик 22 бит + положение коммутации (датчик IC22DQ) абсолютный датчик 22 бит однооборотный + 12 бит многооборотный (датчик AM22DQ) резольвер 15 бит (R15DQ) резольвер 14 бит (R14DQ)				D F U P			
Конец вала:		Точность вала и фланца:		Стояночный тормоз:					
со шпонкой и пазом		допуск N		без		A B D E G H K L			
со шпонкой и пазом		допуск N		с					
со шпонкой и пазом		допуск R		без					
со шпонкой и пазом		допуск R		с					
гладкий вал		допуск N		без					
гладкий вал		допуск N		с					
гладкий вал		допуск R		без		0 1 2 6 3 4 5 7			
гладкий вал		допуск R		с					
Вибрация:		Степень защиты:							
уровень A		IP64							
уровень A		IP65							
уровень A		IP67							
уровень A		IP68							
уровень R		IP64							
уровень R		IP65							
уровень R		IP67							
уровень R		IP68							

Выбор исполнения и степени защиты см. "Помощь в выборе".

Синхронные двигатели

Двигатели подачи для SINAMICS S120

Двигатели 1FT6 стандартный тип
Водяное охлаждение

Тип двигателя (повторно)	кпд ³⁾	Ток состояния покоя	Расчетная мощность $P_{calc} = M_0 \times \eta_N / 9550$	SINAMICS S120 модуль двигателя		Силовой кабель с общим экраном		
				Ном. выходной ток ⁴⁾	Книжный формат Другие форматы и компоненты см. Приводная система SINAMICS S120 Заказной номер	Подключение двигателя (с подключением тормоза) через силовой штекер		
	η	I_0 при M_0 $\Delta T = 100$ К	P_{calc} для M_0 $\Delta T = 100$ К	I_N		Силовой штекер	Сечение кабеля ⁵⁾	Кабель с разъемами
	%	А	кВт	А		Размер	мм ²	Заказной номер
1FT6062-6WH7...	88	9,7	4,8	18	6SL312-1-TE21-8AA3	1	4 × 1,5	6FX002-5S01-...
1FT6064-6WH7...	90	15,4	7,6	18	6SL312-1-TE21-8AA3	1	4 × 2,5	6FX002-5S11-...
1FT6084-8WH7...	91	37	16,5	45	6SL312-1-TE24-5AA3	1,5	4 × 10	6FX002-5S64-...
1FT6086-8WH7...	93	52	22,1	60	6SL312-1-TE26-0AA3	3	4 × 16	6FX002-5S23-...
1FT6062-6WK7...	90	12,9	6,4	18	6SL312-1-TE21-8AA3	1	4 × 1,5	6FX002-5S01-...
1FT6064-6WK7...	92	20,5	10,2	30	6SL312-1-TE23-0AA3	1	4 × 2,5	6FX002-5S11-...
1FT6084-8WK7...	92	47	22,0	60	6SL312-1-TE26-0AA3	3	4 × 10	6FX002-5S14-...
1FT6086-8WK7...	93	59	29,5	60	6SL312-1-TE26-0AA3	3	4 × 16	6FX002-5S23-...

Охлаждение:	
внутреннее	0
воздушное	1
внешнее воздушное	
Модуль двигателя:	
одновидельный	1
модуль	
двухдвигательный	2
модуль	

Силовой кабель:	
MOTION-CONNECT 800	8
MOTION-CONNECT 500	5
без тормозных жил с тормозными жилами	C D
Код длин

Информацию по использованию, конфигурации и удлинителям для кабелей см. Соединительная техника MOTION-CONNECT.

Указания по водяному охлаждению двигателей 1FT6:

Температура подачи охлаждающей воды, макс.	30 °C
Расход охлаждающей воды, мин.	5 л/мин
Давление перед двигателем	$p_{max} = 2,5$ бар
Подвод охлаждающей воды	G 3/8"
Охлаждающее вещество	вода с содержанием до 25% антикоррозийной присадки (рекомендуется: Tyfocor)
Перепад давления между впуском и выпуском	< 0,1 бар

1) Стандартным является подвод воды сверху.

2) См. опции.

3) Оптимальный кпд в непрерывном режиме работы.

4) При стандартной установке частоты импульсов.

5) Допустимый ток силовых кабелей соответствует EN 60204-1 для типа проводки C в условиях непрерывного режима работы при температуре окружающего воздуха 40 °C.

Синхронные двигатели

Двигатели подачи для SINAMICS S120

Двигатели 1FT6 стандартный тип
Водяное охлаждение

Данные для выбора и заказные данные

Ном. число оборотов	Высота оси	Ном. мощность	Момент вращения состояния покоя	Ном. момент вращения	Ном. ток	Синхронные двигатели 1FT6 Стандартный тип	Число пар пол.	Момент инерции ротора (без тормоза)	Вес (без тормоза)
n_N	BO	P_N при $\Delta T=100\text{ K}$	M_0 при $\Delta T=100\text{ K}$	M_N при $\Delta T=100\text{ K}$	I_N при $\Delta T=100\text{ K}$			J	m
мин^{-1}		кВт	нм	нм	А			10^{-4} кгм^2	кг
Водяное охлаждение- BO 132									
1500	132	23,6	155	150	58	1FT6132-6WB76-■ ■ ■ ■	3	430	90
		29,1	200	185	67	1FT6134-6WB76-■ ■ ■ ■	3	547	103
		36,1	240	230	90	1FT6136-6WB76-■ ■ ■ ■	3	665	120
		45,5	300	290	112	1FT6138-6WB76-■ ■ ■ ■	3	845	137
2500	132	35,3	155	135	82	1FT6132-6WD76-■ ■ ■ ■	3	430	90
		48,4	200	185	115	1FT6134-6WD76-■ ■ ■ ■	3	547	103
		57,6	240	220	149	1FT6136-6WD76-■ ■ ■ ■	3	665	120
		72,0	300	275	162	1FT6138-6WD76-■ ■ ■ ■	3	845	137
Исполнение:		IM B35				6			
Клеммная коробка/ввод кабеля:		поперек/справа поперек/слева осевое/с NDE осевое/с DE				5 6 7 8			
Датчики для двигателей без интерфейса DRIVE-CLiQ:		инкрементальный датчик sin/cos 1 V _{pp} 2048 имп./об. с дорожкой C и D (датчик IC2048S/R) абсолютный датчик EnDat 2048 имп./об. (датчик AM2048S/R) резольвер многополюсный резольвер 2-полюсный				A E S T			
Датчики для двигателей с интерфейсом DRIVE-CLiQ:		инкрементальный датчик 22 бит + положение коммутации (датчик IC22DQ) абсолютный датчик 22 бит однооборотный + 12 бит многооборотный (датчик AM22DQ) резольвер 15 бит (R15DQ) резольвер 14 бит (R14DQ)				D F U P			
Конец вала:		Точность вала и фланца:		Стояночный тормоз:					A D G K
со шпонкой и пазом		допуск N		без					
со шпонкой и пазом		допуск R		без					
гладкий вал		допуск N		без					
гладкий вал		допуск R		без					
Вибрация:		Степень защиты:							0 1 2 6 3 4 5 7
уровень A		IP64							
уровень A		IP65							
уровень A		IP67							
уровень A		IP68							
уровень R		IP64							
уровень R		IP65							
уровень R		IP67							
уровень R		IP68							

Выбор исполнения и степени защиты см. "Помощь в выборе"..

Синхронные двигатели

Двигатели подачи для SINAMICS S120

Двигатели 1FT6 стандартный тип
Водяное охлаждение

Тип двигателя (повторно)	кпд ¹⁾	Ток сост. покоя	Расчетная мощность $P_{calc} =$ $M_0 \times n_N / 9550$	SINAMICS S120 модуль двигателя		Силовой кабель с общим экраном		
				Ном. выходн. ток ²⁾	Книжный формат	Подключение двигателя через клеммную коробку типа gk630		
						I_N	Другие форматы и компоненты см. Приводная система SINAMICS S120	Ввод кабеля Клеммная коробка
Заказной номер	Заказной номер							
1FT6132-6WB7...	95	58	24,3	60	6SL312-1TE26-0AA3	2 × M32 × 1,5	2 × 4 × 16	6FX008-1BB61-....
1FT6134-6WB7...	96	73	31,4	85	6SL312-1TE28-5AA3	2 × M40 × 1,5	2 × 4 × 35	6FX008-1BB35-....
1FT6136-6WB7...	96	92	37,7	132	6SL312-1TE31-3AA3	2 × M50 × 1,5	2 × 4 × 50	6FX008-1BB50-....
1FT6138-6WB7...	96	112	47,1	132	6SL312-1TE31-3AA3	2 × M50 × 1,5	2 × 4 × 50	6FX008-1BB50-....
1FT6132-6WD7...	95	92	40,6	85 ³⁾	6SL312-1TE28-5AA3	2 × M40 × 1,5	2 × 4 × 35	6FX008-1BB35-....
1FT6134-6WD7...	96	122	52,4	132	6SL312-1TE31-3AA3	2 × M50 × 1,5	2 × 4 × 50	6FX008-1BB50-....
1FT6136-6WD7...	96	158	62,8	200	6SL312-1TE32-0AA3	2 × M50 × 1,5	2 × 4 × 50	6FX008-1BB50-....
1FT6138-6WD7...	96	167	78,5	200	6SL312-1TE32-0AA3	2 × M50 × 1,5	2 × 4 × 50	6FX008-1BB50-....

Охлаждение: внутреннее	0
воздушное	1
внешнее воздушное	
Модуль двигателя: однодвигательный	1

Силовой кабель: MOTION-CONNECT 800	8
MOTION-CONNECT 500	5
Код длин

Информацию по использованию, конфигурации и удлинителям для кабелей см. Соединительная техника MOTION-CONNECT.

Указания по водяному охлаждению двигателей 1FT6:

Температура подачи охлаждающей воды, макс.	30 °C
Расход охлаждающей воды, мин.	8 л/мин
Давление перед двигателем	$p_{max} = 6$ бар
Подвод охлаждающей воды	G 3/8"
Охлаждающее вещество	вода с содержанием до 25% антикоррозийной присадки (рекомендуется: Tyfocor)
Перепад давления между впуском и выпуском	< 0,1 бар

1) Оптимальный кпд в непрерывном режиме работы.

2) При стандартной установке частоты импульсов.

3) С указанным модулем двигатель не может работать с полной нагрузкой M_0 при перегреве обмотки свыше $\Delta T = 100$ К. Если будет использован модуль двигателя большего размера, то необходимо проверить, можно ли указанный силовой кабель подключать к модулю двигателя большего размера.

Синхронные двигатели

Двигатели подачи для SINAMICS S120

Обзор



Двигатели 1FT7 это очень компактные электродвигатели с возбуждением от постоянных магнитов и с эргономичным дизайном. Благодаря надежному поперечному профилю и поворотным штекерам возможен быстрый и простой монтаж двигателей.

Двигатели 1FT7 отвечают наивысшим требованиям по динамике, диапазону скорости и точности вала и фланца. Они оборудованы самыми современными датчиками и оптимизированы для работы с цифровыми системами управления и приводов.

В качестве типа охлаждения доступны самоохлаждение, принудительная вентиляция или водяное охлаждение. При самоохлаждении возникающие потери тепла отводятся через поверхность, в то время, как при принудительной вентиляции пристроенный вентилятор ускоряет отвод потерь тепла. Макс. охлаждение и тем самым макс. мощность могут быть достигнуты посредством водяного охлаждения.

Преимущества

- великолепная динамика в широком диапазоне скорости благодаря высокой допустимой перегрузке $\geq 4 \times M_0$ при самоохлаждении
- высокая степень защиты обеспечивает возможность работы и в сложных условиях окружающей среды
- высокая прочность при вибрационной и ударной нагрузке благодаря не подверженному вибрации датчику
- быстрый и простой монтаж благодаря поперечному профилю и поворотным штекерам с быстродействующим соединением
- очень высокий КПД
- двигатели 1FT7 Compact благодаря низкой пульсации момента предназначены для использования в станках в высокими требованиями к качеству поверхностей и оптимальными результатами обработки. Другим преимуществом этих двигателей является их компактная конструкция.
- двигатели 1FT7 High Dynamic имеют очень малую инерцию ротора, что позволяет достичь очень высокой динамики и макс. сократить такт. Предлагаются двигатели 1FT7 High Dynamic с принудительной вентиляцией и водяным охлаждением, что обеспечивает их длительную работу с высокой мощностью.

Область применения

- высокопроизводительные станки
- станки с высокими требованиями к динамике и точности, к примеру:
 - упаковочные машины
 - установки для каландрирования
 - печатные машины
 - манипуляторы

Синхронные двигатели

Двигатели подачи для SINAMICS S120

Технические параметры

Наименование	Двигатель 1FT7 Compact Двигатель 1FT7 High Dynamic
Тип двигателя	синхронный электродвигатель с возбуждением от постоянных магнитов
Материал магнита	редкоземельный магнитный материал
Охлаждение	самоохлаждение, принудительная вентиляция, водяное охлаждение
Контроль температуры	датчик температуры KTY 84 в обмотке статора
Изоляция обмотки статора по EN 60034-1 (IEC 60034-1)	Класс нагревостойкости 155 (F) для перегрева обмотки в $\Delta T = 100$ К при температуре окружающей среды 40 °С. При водяном охлаждении температура подачи макс.. 30 °С Избегать образования конденсата
Исполнение по EN 60034-7 (IEC 60034-7)	IM B5 (IM V1, IM V3) с фланцем 0
Степень защиты по EN 60034-5 (IEC 60034-5)	IP65 основной тип
Конец вала на стороне DE по DIN 748-3 (IEC 60072-1)	гладкий вал
Точность вала и фланца¹⁾ по DIN 42955 (IEC 60072-1)	допуск N
Вибрации по EN 60034-14 (IEC 60034-14)	уровень A выдерживается до ном. скорости
Уровень шума L_{pA} (1 м) по DIN EN ISO 1680, макс. допуск + 3 дБ	
<ul style="list-style-type: none"> • 1FT703 ... 1FT706: • 1FT708 ... 1FT710: 	<p>65 дБ</p> <p>70 дБ</p>
Датчики, встроенные	<ul style="list-style-type: none"> • инкрементальный датчик sin/cos 1 V_{pp} 2048 имп./об. с дорожкой C и D (датчик IC2048S/R) • абсолютный датчик 2048 имп./об. однооборотный, 4096 оборотов, многооборотный, с интерфейсом EnDat (датчик AM2048S/R)
• с интерфейсом DRIVE-CLiQ	<ul style="list-style-type: none"> • инкрементальный датчик 22 бит (разрешение 4194304, 2048 имп./об.) + положение коммутации 11 бит (датчик IC22DQ) • однооборотный (разрешение 4194304, 2048 имп./об.) + 12 бит многооборотный (диапазон перемещения 4096 оборотов) (датчик AM22DQ)

Технические параметры (продолжение)

Наименование (продолжение)	Двигатель 1FT7 Compact Двигатель 1FT7 High Dynamic
Подключение	штекер для сигналов и мощности, поворотный
Окраска	жемчужно-серый RAL 9023
2-ой шильдик	прилагается
Сертификация, по	cURus, ГОСТ Р
Опции	<ul style="list-style-type: none"> • исполнение IM B5 (IM V1, IM V3) с фланцем 1 (совместимость с 1FT6) • конец вала на стороне DE со шпонкой и пазом (балансировка в половину шпонки) • вибрации, уровень R • стояночный тормоз, встроен (без зазора, 24 В) • степень защиты IP64, IP67 • точность вала и фланца, допуск R • планетарный редуктор, пристроен (1FT7 Compact)

Опции с краткими данными

При заказе двигателя с опциями добавить -Z к заказному номеру.	Краткие данные
Для каждой желаемой опции дополнительно указать краткие данные.	
Не повторять краткие данные в заказе текстом.	
Окраска: матово-черная RAL 9005	X01
Окраска: кремново-белая RAL 9001	X02
Окраска: серо-зеленая RAL 6011	X03
Окраска: кремниевая RAL 7032	X04
Окраска: лазурь RAL 5015	X05
Окраска: светлая слоновая кость RAL 1015	X06
Окраска: жемчужно-серая RAL 9023	X09
Специальная окраска для климатической группы Worldwide: грунтовка и окраска "антрацит" RAL 7016	K23
Специальная окраска для климатической группы Worldwide: грунтовка и другая окраска по выбору от X01 до X09	K23+X.
Грунтовка (без окраски)	K24
Подключение обдува второго контура (только в комбинации со степенью защиты IP67. Не в комбинации с клеммной коробкой)	Q12
Пристраивание планетарного редуктора SP+ (только для 1FT7 Compact, см. Редуктор)	J.

¹⁾ Точность вращения конца вала, соосность центрирующего колесика и равномерность вращения крепежного фланца к оси конца вала.

Синхронные двигатели

Двигатели подачи для SINAMICS S120

Двигатели 1FT7 Compact основной тип
Самоохлаждение

Данные для выбора и заказные данные

Ном. число оборотов	Высота оси	Ном. мощность	Момент вращения состояния покоя	Ном. момент вращения	Ном. ток	Синхронные двигатели 1FT7 Compact Основной тип	Число пар пол.	Момент инерции ротора (без тормоза)	Вес (без тормоза)
n_N	BO	P_N при $\Delta T=100$ К	M_0 при $\Delta T=100$ К	M_N при $\Delta T=100$ К	I_N при $\Delta T=100$ К			J	m
мин ⁻¹		кВт	нм	нм	А			10 ⁻⁴ кгм ²	кг
Самоохлаждение									
2000	100	5,03	30	24	10	1FT7102-1AC7-1 ■ ■ ■ 1	5	91,4	26,1
		7,96	50	38	15	1FT7105-1AC7-1 ■ ■ ■ 1	5	178	44,2
3000	48	1,35	5	4,3	2,6	1FT7044-1AF7-1 ■ ■ ■ 1	3	5,43	7,2
		63	1,7	6	5,4	3,9	1FT7062-1AF7-1 ■ ■ ■ 1	5	7,36
		2,39	9	7,6	5,2	1FT7064-1AF7-1 ■ ■ ■ 1	5	11,9	9,7
	80	3,24	13	10,3	6,6	1FT7082-1AF7-1 ■ ■ ■ 1	5	26,5	14
		4,56	20	14,5	8,5	1FT7084-1AF7-1 ■ ■ ■ 1	5	45,1	20,8
	5,65	28	18	11	1FT7086-1AF7-1 ■ ■ ■ 1	5	63,6	27,5	
4500	80	4,82 ¹⁾	20	11,5 ¹⁾	10,1 ¹⁾	1FT7084-1AH7-1 ■ ■ ■ 1	5	45,1	20,8
		4,71	28	10	10	1FT7086-1AH7-1 ■ ■ ■ 1	5	63,6	27,5
6000	36	0,88	2	1,4	2,1	1FT7034-1AK7-1 ■ ■ ■ 1	3	0,85	3,8
		63	2,13 ²⁾	6	3,7 ²⁾	5,9 ²⁾	1FT7062-1AK7-1 ■ ■ ■ 1	5	7,36
		2,59 ³⁾	9	5,5 ³⁾	6,1 ³⁾	1FT7064-1AK7-1 ■ ■ ■ 1	5	11,9	9,7

Исполнение:	IM B5	фланец 0 фланец 1 (совместим с 1FT6)	0 1
Датчики для двигателей без интерфейса DRIVE-CLiQ:	инкрементальный датчик sin/cos 1 V _{pp} 2048 имп./об. с дорожкой C и D (датчик IC2048S/R) абсолютный датчик EnDat 2048 имп./об. (датчик AM2048S/R)		N M
Датчики для двигателей с интерфейсом DRIVE-CLiQ:	инкрементальный датчик 22 бит + положение коммутации (датчик IC22DQ) абсолютный датчик 22 бит однооборотный +12 бит многооборотный (датчик AM22DQ)		D F
Конец вала: гладкий вал гладкий вал	Точность вала и фланца: допуск N допуск N	Стояночный тормоз: без с	G H
Вибрация: уровень A	Степень защиты: IP65		1

Выбор исполнения и степени защиты см. "Помощь в выборе".

Синхронные двигатели

Двигатели подачи для SINAMICS S120

Двигатели 1FT7 Compact основной тип
Самоохлаждение

Тип двигателя (повторно)	кпд ⁴⁾	Ток состояния покоя		Расчетная мощность $P_{\text{calc}} = M_0 \times n_N / 9550$	SINAMICS S120 модуль двигателя		Силовой кабель с общим экраном Подключение двигателя (с подключением тормоза) через силовой штекер				
		η	I_0 при M_0 $\Delta T = 100$ К		P_{calc} для M_0 $\Delta T = 100$ К	Ном. выходной ток ⁵⁾	I_N	Книжный формат Другие форматы и компоненты см. Приводная система SINAMICS S120	Силовой штекер	Сечение кабеля ⁶⁾	Кабель с разъемами
1FT7102-1AC7...	93	12,5	6,28	18	18	6SL312-1-TE21-8AA3	1,5	4 × 1,5	6FX002-5N21-...		
1FT7105-1AC7...	93	18	10,47	18	18	6SL312-1-TE21-8AA3	1,5	4 × 2,5	6FX002-5N31-...		
1FT7044-1AF7...	92	2,8	1,57	3	3	6SL312-1-TE13-0AA3	1	4 × 1,5	6FX002-5N01-...		
1FT7062-1AF7...	91	3,9	1,88	5	5	6SL312-1-TE15-0AA3	1	4 × 1,5	6FX002-5N01-...		
1FT7064-1AF7...	93	5,7	2,83	9	9	6SL312-1-TE21-0AA3	1	4 × 1,5	6FX002-5N01-...		
1FT7082-1AF7...	93	7,6	4,08	9	9	6SL312-1-TE21-0AA3	1	4 × 1,5	6FX002-5N01-...		
1FT7084-1AF7...	93	11	6,28	18	18	6SL312-1-TE21-8AA3	1	4 × 1,5	6FX002-5N01-...		
1FT7086-1AF7...	93	15,5	8,8	18	18	6SL312-1-TE21-8AA3	1,5	4 × 2,5	6FX002-5N31-...		
1FT7084-1AH7...	93	15,6	9,42	18	18	6SL312-1-TE21-8AA3	1,5	4 × 2,5	6FX002-5N31-...		
1FT7086-1AH7...	91	22,4	13,19	30	30	6SL312-1-TE23-0AA3	1,5	4 × 4	6FX002-5N41-...		
1FT7034-1AK7...	90	2,7	1,26	3	3	6SL312-1-TE13-0AA3	1	4 × 1,5	6FX002-5N01-...		
1FT7062-1AK7...	90	8,4	3,77	9	9	6SL312-1-TE21-0AA3	1	4 × 1,5	6FX002-5N01-...		
1FT7064-1AK7...	91	9	5,65	9	9	6SL312-1-TE21-0AA3	1	4 × 1,5	6FX002-5N01-...		

Охлаждение:	
внутр. воздушное	0
внешнее воздушное	1
модуль двигателя:	
одновидельный модуль	1
двухдвигательный модуль	2

Силовой кабель:	
MOTION-CONNECT 800	8
MOTION-CONNECT 500	5
без тормозных жил	C
с тормозными жилами	D
Код длин

Информацию по использованию, конфигурации и удлинителям для кабелей см. Соединительная техника MOTION-CONNECT.

1) Эти значения относятся к $n = 4000 \text{ мин}^{-1}$.

2) Эти значения относятся к $n = 5500 \text{ мин}^{-1}$.

3) Эти значения относятся к $n = 4500 \text{ мин}^{-1}$.

4) Оптимальный кпд в непрерывном режиме работы.

5) При стандартной установке частоты импульсов.

6) Допустимый ток силовых кабелей соответствует EN 60204-1 для типа проводки C в условиях непрерывного режима работы при температуре окружающего воздуха 40 °C.

Синхронные двигатели

Двигатели подачи для SINAMICS S120

Двигатели 1FT7 Compact стандартный тип
Самоохладение

Данные для выбора и заказные данные

Ном. число оборотов	Высота оси	Ном. мощность	Момент вращения состояния покоя	Ном. момент вращения	Ном. ток	Синхронные двигатели 1FT7 Compact Стандартный тип	Число пар пол.	Момент инерции ротора (без тормоза)	Вес (без тормоза)	
n_N	BO	P_N при $\Delta T=100$ К	M_0 при $\Delta T=100$ К	M_N при $\Delta T=100$ К	I_N при $\Delta T=100$ К	Заказной номер	J	m		
мин ⁻¹		кВт	нм	нм	А		10 ⁻⁴ кгм ²	кг		
Самоохладение										
1500	100	4,08	30	26	8	1FT7102-5AB7-1 ■ ■ ■ ■	5	91,4	26,1	
		6,6	50	42	13	1FT7105-5AB7-1 ■ ■ ■ ■	5	178	44,2	
		9,58	70	61	16	1FT7108-5AB7-1 ■ ■ ■ ■	5	248	59	
2000	80	2,39	13	11,4	4,9	1FT7082-5AC7-1 ■ ■ ■ ■	5	26,5	14	
		3,54	20	16,9	8,4	1FT7084-5AC7-1 ■ ■ ■ ■	5	45,1	20,8	
		4,71	28	22,5	9,2	1FT7086-5AC7-1 ■ ■ ■ ■	5	63,6	27,5	
	100	5,03	30	24	10	1FT7102-5AC7-1 ■ ■ ■ ■	5	91,4	26,1	
		7,96	50	38	15	1FT7105-5AC7-1 ■ ■ ■ ■	5	178	44,2	
		10,47	70	50	18	1FT7108-5AC7-1 ■ ■ ■ ■	5	248	59	
3000	48	0,85	3	2,7	2,1	1FT7042-5AF7-1 ■ ■ ■ ■	3	2,81	4,6	
		1,35	5	4,3	2,6	1FT7044-5AF7-1 ■ ■ ■ ■	3	5,43	7,2	
		1,76	7	5,6	3,5	1FT7046-5AF7-1 ■ ■ ■ ■	3	7,52	9,3	
	63	1,7	6	5,4	3,9	1FT7062-5AF7-1 ■ ■ ■ ■	5	7,36	7,1	
		2,39	9	7,6	5,2	1FT7064-5AF7-1 ■ ■ ■ ■	5	11,9	9,7	
		2,92	12	9,3	7,2	1FT7066-5AF7-1 ■ ■ ■ ■	5	16,4	12,3	
		3,42	15	10,9	6,7	1FT7068-5AF7-1 ■ ■ ■ ■	5	23,2	16,3	
		80	3,24	13	10,3	6,6	1FT7082-5AF7-1 ■ ■ ■ ■	5	26,5	14
			4,55	20	14,5	8,5	1FT7084-5AF7-1 ■ ■ ■ ■	5	45,1	20,8
	5,65		28	18	11	1FT7086-5AF7-1 ■ ■ ■ ■	5	63,6	27,5	
	100	6,28	30	20	12	1FT7102-5AF7-1 ■ ■ ■ ■	5	91,4	26,1	
		8,8	50	28	15	1FT7105-5AF7-1 ■ ■ ■ ■	5	178	44,2	
		6,28	70	20	12	1FT7108-5AF7-1 ■ ■ ■ ■	5	248	59	

Исполнение:	IM B5	фланец 0 фланец 1 (совместим с 1FT6)	0 1
Датчики для двигателей без интерфейса DRIVE-CLiQ:	инкрементальный датчик sin/cos 1 V _{pp} 2048 имп./об. с дорожкой C и D (датчик IC2048S/R) абсолютный датчик EnDat 2048 имп./об. (датчик AM2048S/R)		N M
Датчики для двигателей с интерфейсом DRIVE-CLiQ:	инкрементальный датчик 22 бит + положение коммутации (датчик IC22DQ) абсолютный датчик 22 бит однооборотный + 12 бит многооборотный (датчик AM22DQ)		D F
Конец вала:	Точность вала и фланца:	Стояночный тормоз:	A B D E G H K L
со шпонкой и пазом	допуск N	без	
со шпонкой и пазом	допуск N	с	
со шпонкой и пазом	допуск R	без	
со шпонкой и пазом	допуск R	с	
гладкий вал	допуск N	без	
гладкий вал	допуск N	с	
гладкий вал	допуск R	без	
гладкий вал	допуск R	с	
Вибрация:	Степень защиты:		0 1 2 3 4 5
уровень A	IP64		
уровень A	IP65		
уровень A	IP67		
уровень R	IP64		
уровень R	IP65		
уровень R	IP67		

Выбор исполнения и степени защиты см. "Помощь в выборе".

Синхронные двигатели

Двигатели подачи для SINAMICS S120

Двигатели 1FT7 Compact стандартный тип
Самоохлаждение

Тип двигателя (повторно)	кпд ¹⁾	Ток состояния покоя	Расчетная мощность $P_{\text{calc}} =$ $M_0 \times n_N / 9550$	SINAMICS S120 модуль двигателя		Силовой кабель с общим экраном		
				Ном. выходной ток ²⁾	Книжный формат Другие форматы и компоненты см. Приводная система SINAMICS S120 Заказной номер	Подключение двигателя (с подключением тормоза) через силовой штекер		
	η	I_0 при M_0 $\Delta T = 100 \text{ K}$	P_{calc} для M_0 $\Delta T = 100 \text{ K}$	I_N		Силовой штекер	Сечение кабеля ³⁾	Кабель с разъемами
	%	A	кВт	A		Размер	мм ²	Заказной номер
1FT7102-5AB7...	93	9	4,71	9	6SL312-1-TE21-0AA3	1,5	4 × 1,5	6FX002-5-N21-...
1FT7105-5AB7...	93	15	7,85	18	6SL312-1-TE21-8AA3	1,5	4 × 1,5	6FX002-5-N21-...
1FT7108-5AB7...	93	18	10,99	18	6SL312-1-TE21-8AA3	1,5	4 × 2,5	6FX002-5-N31-...
1FT7082-5AC7...	93	5	2,72	5	6SL312-1-TE15-0AA3	1	4 × 1,5	6FX002-5-N01-...
1FT7084-5AC7...	93	9	4,19	9	6SL312-1-TE21-0AA3	1	4 × 1,5	6FX002-5-N01-...
1FT7086-5AC7...	93	10,6	5,86	18	6SL312-1-TE21-8AA3	1	4 × 1,5	6FX002-5-N01-...
1FT7102-5AC7...	93	12,5	6,28	18	6SL312-1-TE21-8AA3	1,5	4 × 1,5	6FX002-5-N21-...
1FT7105-5AC7...	93	18	10,47	18	6SL312-1-TE21-8AA3	1,5	4 × 2,5	6FX002-5-N31-...
1FT7108-5AC7...	93	25	14,66	30	6SL312-1-TE23-0AA3	1,5	4 × 4	6FX002-5-N41-...
1FT7042-5AF7...	92	2,1	0,94	3	6SL312-1-TE13-0AA3	1	4 × 1,5	6FX002-5-N01-...
1FT7044-5AF7...	92	2,8	1,57	3	6SL312-1-TE13-0AA3	1	4 × 1,5	6FX002-5-N01-...
1FT7046-5AF7...	92	4	2,2	5	6SL312-1-TE15-0AA3	1	4 × 1,5	6FX002-5-N01-...
1FT7062-5AF7...	91	3,9	1,88	5	6SL312-1-TE15-0AA3	1	4 × 1,5	6FX002-5-N01-...
1FT7064-5AF7...	93	5,7	2,83	9	6SL312-1-TE21-0AA3	1	4 × 1,5	6FX002-5-N01-...
1FT7066-5AF7...	92	8,4	3,77	9	6SL312-1-TE21-0AA3	1	4 × 1,5	6FX002-5-N01-...
1FT7068-5AF7...	92	8,3	4,71	9	6SL312-1-TE21-0AA3	1	4 × 1,5	6FX002-5-N01-...
1FT7082-5AF7...	93	7,6	4,08	9	6SL312-1-TE21-0AA3	1	4 × 1,5	6FX002-5-N01-...
1FT7084-5AF7...	93	11	6,28	18	6SL312-1-TE21-8AA3	1	4 × 1,5	6FX002-5-N01-...
1FT7086-5AF7...	93	15,5	8,8	18	6SL312-1-TE21-8AA3	1,5	4 × 2,5	6FX002-5-N31-...
1FT7102-5AF7...	93	18	9,42	18	6SL312-1-TE21-8AA3	1,5	4 × 2,5	6FX002-5-N31-...
1FT7105-5AF7...	94	26	15,71	30	6SL312-1-TE23-0AA3	1,5	4 × 4	6FX002-5-N41-...
1FT7108-5AF7...	93	36	21,99	45	6SL312-1-TE24-5AA3	1,5	4 × 6	6FX002-5-N54-...

Охлаждение:	
внутр. воздушное	0
внешнее воздушное	1
Модуль двигателя:	
однодвигательный модуль	1
двухдвигательный модуль	2

Силовой кабель:	
MOTION-CONNECT 800	8
MOTION-CONNECT 500	5
без тормозных жил с тормозными жилами	C D
Код длин	----

Информацию по использованию, конфигурации и удлинителям для кабелей см. Соединительная техника MOTION-CONNECT.

1) Оптимальный кпд в непрерывном режиме работы.

2) При стандартной установке частоты импульсов.

3) Допустимый ток силовых кабелей соответствует EN 60204-1 для типа проводки C в условиях непрерывного режима работы при температуре окружающего воздуха 40 °C.

Синхронные двигатели

Двигатели подачи для SINAMICS S120

Двигатели 1FT7 Compact стандартный тип
Самоохлаждение

Данные для выбора и заказные данные

Ном. число оборотов	Высота оси	Ном. мощность	Момент вращения состояния покоя	Ном. момент вращения	Ном. ток	Синхронные двигатели 1FT7 Compact Стандартный тип	Число пар пол.	Момент инерции ротора (без тормоза)	Вес (без тормоза)
n_N	BO	P_N при $\Delta T=100\text{ K}$	M_0 при $\Delta T=100\text{ K}$	M_N при $\Delta T=100\text{ K}$	I_N при $\Delta T=100\text{ K}$	Заказной номер	J	m	
мин ⁻¹		кВт	нм	нм	А		10 ⁻⁴ кгм ²	кг	
Самоохлаждение									
4500	48	1,32 ¹⁾	7	3,6 ¹⁾	4,7 ¹⁾	1FT7046-5AK7-1 ■ ■ ■ ■	3	7,52	9,3
	63	2,55 ²⁾	12	6,1 ²⁾	7,5 ²⁾	1FT7066-5AK7-1 ■ ■ ■ ■	5	16,4	12,3
	80	3,77	13	8	7,8	1FT7082-5AK7-1 ■ ■ ■ ■	5	26,5	14
		4,82 ²⁾	20	11,5 ²⁾	10,1 ²⁾	1FT7084-5AK7-1 ■ ■ ■ ■	5	45,1	20,8
6000	36	0,88	2	1,4	2,1	1FT7034-5AK7-1 ■ ■ ■ ■	3	0,85	3,8
		1,07	3	1,7	2,4	1FT7036-5AK7-1 ■ ■ ■ ■	3	1,33	5,0
	48	1,26	3	2	3	1FT7042-5AK7-1 ■ ■ ■ ■	3	2,81	4,6
		1,41 ³⁾	5	3 ³⁾	3,6 ³⁾	1FT7044-5AK7-1 ■ ■ ■ ■	3	5,43	7,2
	63	2,13 ⁴⁾	6	3,7 ⁴⁾	5,9 ⁴⁾	1FT7062-5AK7-1 ■ ■ ■ ■	5	7,36	7,1
		2,59 ³⁾	9	5,5 ³⁾	6,1 ³⁾	1FT7064-5AK7-1 ■ ■ ■ ■	5	11,9	9,7

Исполнение:	IM B5	фланец 0 фланец 1 (совместим с 1FT6)	0 1	
Датчики для двигателей без интерфейс DRIVE-CLiQ:	инкрементальный датчик sin/cos 1 V _{pp} 2048 имп./об. с дорожкой S и D (датчик IC2048S/R) абсолютный датчик EnDat 2048 имп./об. (датчик AM2048S/R)		N M	
Датчики для двигателей с интерфейсом DRIVE-CLiQ:	инкрементальный датчик 22 бит + положение коммутации (датчик IC22DQ) абсолютный датчик 22 бит однооборотный + 12 бит многооборотный (датчик AM22DQ)		D F	
Конец вала:	Точность вала и фланца:	Стояночный тормоз:	A B D E G H K L	
со шпонкой и пазом	допуск N	без		
со шпонкой и пазом	допуск N	с		
со шпонкой и пазом	допуск R	без		
со шпонкой и пазом	допуск R	с		
гладкий вал	допуск N	без		
гладкий вал	допуск N	с		
гладкий вал	допуск R	без		
гладкий вал	допуск R	с		
Вибрация:	Степень защиты:		0 1 2 3 4 5	
уровень A	IP64			
уровень A	IP65			
уровень A	IP67			
уровень R	IP64			
уровень R	IP65			
уровень R	IP67			

Выбор исполнения и степени защиты см. "Помощь в выборе".

Синхронные двигатели

Двигатели подачи для SINAMICS S120

Двигатели 1FT7 Compact стандартный тип
Самоохлаждение

Тип двигателя (повторно)	кпд ⁵⁾	Ток состояния покоя	Расчетная мощность $P_{\text{calc}} =$ $M_0 \times n_N / 9550$	SINAMICS S120 модуль двигателя		Силовой кабель с общим экраном		
				Ном. выходной ток ⁶⁾	Книжный формат Другие форматы и компоненты см. Приводная система SINAMICS S120 Заказной номер	Подключение двигателя (с подключением тормоза) через силовой штекер		
	η	I_0 при M_0 $\Delta T = 100 \text{ K}$	P_{calc} для M_0 $\Delta T = 100 \text{ K}$	I_N		Силовой штекер	Сечение кабеля ⁷⁾	Кабель с разъемами
	%	A	кВт	A		Размер	мм ²	Заказной номер
1FT7046-5AN7...	90	8,1	3,3	9	6SL312-TE21-0AA3	1	4 × 1,5	6FX002-5N01-...
1FT7066-5AN7...	90	13,6	5,65	18	6SL312-TE21-8AA3	1	4 × 1,5	6FX002-5N01-...
1FT7082-5AN7...	93	12,3	6,13	18	6SL312-TE21-8AA3	1	4 × 1,5	6FX002-5N01-...
1FT7084-5AN7...	93	15,6	9,42	18	6SL312-TE21-8AA3	1,5	4 × 2,5	6FX002-5N31-...
1FT7086-5AN7...	91	22,4	13,19	30	6SL312-1TE23-0AA3	1,5	4 × 4	6FX002-5N41-...
1FT7034-5AK7...	90	2,7	1,26	3	6SL312-TE13-0AA3	1	4 × 1,5	6FX002-5N01-...
1FT7036-5AK7...	90	4,0	1,88	5	6SL312-TE15-0AA3	1	4 × 1,5	6FX002-5N01-...
1FT7042-5AK7...	91	3,9	1,88	5	6SL312-TE15-0AA3	1	4 × 1,5	6FX002-5N01-...
1FT7044-5AK7...	91	5,7	3,14	9	6SL312-TE21-0AA3	1	4 × 1,5	6FX002-5N01-...
1FT7062-5AK7...	90	8,4	3,77	9	6SL312-TE21-0AA3	1	4 × 1,5	6FX002-5N01-...
1FT7064-5AK7...	91	9	5,65	9	6SL312-TE21-0AA3	1	4 × 1,5	6FX002-5N01-...

Охлаждение:	
внутр. воздушное	0
внешнее воздушное	1
модуль двигателя:	
одновидельный	1
модуль	
двухдвигательный	2
модуль	

Силовой кабель:	
MOTION-CONNECT 800	8
MOTION-CONNECT 500	5
без тормозных жил	C
с тормозными жилами	D
Код длин

Информацию по использованию, конфигурации и удлинителям для кабелей см. Соединительная техника MOTION-CONNECT.

1) Эти значения относятся к $n = 3500 \text{ мин}^{-1}$.

2) Эти значения относятся к $n = 4000 \text{ мин}^{-1}$.

3) Эти значения относятся к $n = 4500 \text{ мин}^{-1}$.

4) Эти значения относятся к $n = 5500 \text{ мин}^{-1}$.

5) Оптимальный кпд в непрерывном режиме работы.

6) При стандартной установке частоты импульсов.

7) Допустимый ток силовых кабелей соответствует EN 60204-1 для типа проводки C в условиях непрерывного режима работы при температуре окружающего воздуха 40 °C.

Синхронные двигатели

Двигатели подачи для SINAMICS S120

Двигатели 1FT7 Compact Стандартный тип
Принудительная вентиляция

Данные для выбора и заказные данные

Ном. число оборотов	Высота оси	Ном. мощность	Момент вращения состояния покоя	Ном. момент вращения	Ном. ток	Синхронные двигатели 1FT7 Compact Стандартный тип	Число пар пол.	Момент инерции ротора (без тормоза)	Вес (без тормоза)
n_N	BO	P_N при $\Delta T=100$ К	M_0 при $\Delta T=100$ К	M_N при $\Delta T=100$ К	I_N при $\Delta T=100$ К	Заказной номер	J	m	
мин ⁻¹		кВт	нм	нм	А		10^{-4} кгм ²	кг	
Принудительная вентиляция									
2000	80	5,0	27	24	13,5	1FT7084-5SC7-1 ■■■■	5	45	25
		6,7	36	32	17	1FT7086-5SC7-1 ■■■■	5	64	36
	100	11,7	65	56	29	1FT7105-5SC7-1 ■■■■	5	178	50
3000	80	7,2	27	23	18,5	1FT7084-5SF7-1 ■■■■	5	45	25
		9,1	36	29	24	1FT7086-5SF7-1 ■■■■	5	64	36
	100	15,1	65	48	35	1FT7105-5SF7-1 ■■■■	5	178	50
4500	80	9,9	27	21	24,5	1FT7084-5SH7-1 ■■■■	5	45	25
		11,8	36	25	25	1FT7086-5SH7-1 ■■■■	5	64	36
Исполнение:	IM B5		фланец 0 фланец 1 (совместим с 1FT6)		1				
Направление отвода штекера:	размер штекера 1 и 1,5		поворотный штекер		1				
	размер штекера 3 ¹⁾		поперек справа поперек слева осевое NDE осевое DE		1 2 3 4				
Клеммная коробка/ввод кабеля:¹⁾	сверху/поперек справа сверху/поперек слева сверху/осевой от NDE сверху/осевой от DE				5 6 7 8				
Датчики для двигателей без интерфейса DRIVE-CLiQ:	инкрементальный датчик sin/cos 1 V _{pp} 2048 имп./об. с дорожкой C и D (датчик IC2048S/R)				N				
	абсолютный датчик EnDat 2048 имп./об. (датчик AM2048S/R)				M				
Датчики для двигателей с интерфейсом DRIVE-CLiQ:	В подготовке.								
Конец вала:	Точность вала и фланца:		Стояночный тормоз:						
шпонка	допуск N		без				A		
шпонка	допуск N		с				B		
шпонка	допуск R		без				D		
шпонка	допуск R		с				E		
гладкий вал	допуск N		без				G		
гладкий вал	допуск N		с				H		
гладкий вал	допуск R		без				K		
гладкий вал	допуск R		с				L		
Вибрация:	Степень защиты:								
уровень A	IP64						0		
уровень A	IP65						1		
уровень R	IP64						3		
уровень R	IP65						4		

Выбор исполнения и степени защиты см. "Помощь в выборе".

Синхронные двигатели

Двигатели подачи для SINAMICS S120

Двигатели 1FT7 Compact Стандартный тип
Принудительная вентиляция

Тип двигателя (повторно)	кпд ²⁾	Ток состояния покоя		Расчетная мощность $P_{\text{calc}} = M_0 \times \eta_N / 9550$	SINAMICS S120 модуль двигателя		Силовой кабель с общим экраном		
		η	I_0 при M_0 $\Delta T = 100 \text{ K}$		P_{calc} для M_0 $\Delta T = 100 \text{ K}$	Ном. выходной ток ³⁾	Книжный формат Другие форматы и компоненты см. Приводная система SINAMICS S120 Заказной номер	Подключение двигателя (с подключением тормоза) через силовой штекер	
	%	A	A	кВт	I_N	A	Силовой штекер	Сечение кабеля ⁴⁾	Кабель с разъемами
							Размер	мм ²	Заказной номер
1FT7084-5SC7...	93	15	5,7		18		1,5	4 × 1,5	6FX002-5N21-...
1FT7086-5SC7...	93	19,5	7,5		30	6SL312-1TE23-0AA3	1,5	4 × 2,5	6FX002-5N31-...
1FT7105-5SC7...	93	31	13,6		45	6SL312-1TE24-5AA3	1,5	4 × 6	6FX002-5N54-...
1FT7084-5SF7...	94	21	8,5		30	6SL312-1TE23-0AA3	1,5	4 × 2,5	6FX002-5N31-...
1FT7086-5SF7...	93	29	11,3		30	6SL312-1TE23-0AA3	1,5	4 × 6	6FX002-5N51-...
1FT7105-5SF7...	94	45	20,4		45	6SL312-1TE24-5AA3	3	4 × 10	6FX002-5S14-...
1FT7084-5SH7...	94	30,5	12,7		30	6SL312-1TE23-0AA3	1,5	4 × 6	6FX002-5N51-...
1FT7086-5SH7...	93	34	17,0		45	6SL312-1TE24-5AA3	1,5	4 × 6	6FX002-5N54-...

Охлаждение:	
внутр. воздушное	0
внешнее воздушное	1
Модуль двигателя:	
одновигательный модуль	1
двухдвигательный модуль	2

Силовой кабель:	
MOTION-CONNECT 800	8
MOTION-CONNECT 500	5
без тормозных жил	C
с тормозными жилами	D
Код длин

Информацию по использованию, конфигурации и удлинителям для кабелей см. Соединительная техника MOTION-CONNECT.

1) Штекер размера 3 не поворотный. Только для размера штекера 3 как альтернатива может быть выбрана клеммная коробка.
 2) Оптимальный кпд в непрерывном режиме работы.
 3) При стандартной установке частоты импульсов.
 4) Допустимый ток силовых кабелей соответствует EN 60204-1 для типа проводки C в условиях непрерывного режима работы при температуре окружающего воздуха 40 °C.

Синхронные двигатели

Двигатели подачи для SINAMICS S120

Двигатели 1FT7 Compact стандартный тип
Водяное охлаждение

Данные для выбора и заказные данные

Ном. число оборотов	Высота оси	Ном. мощность	Момент вращения состояния покоя	Ном. момент вращения	Ном. ток	Синхронные двигатели 1FT7 Compact Стандартный тип	Число пар пол.	Момент инерции ротора (без тормоза)	Вес (без тормоза)
n_N	BO	P_N при $\Delta T=100$ К	M_0 при $\Delta T=100$ К	M_N при $\Delta T=100$ К	I_N при $\Delta T=100$ К	Заказной номер	J	m	
мин ⁻¹		кВт	нм	нм	А		10^{-4} кгм ²	кг	
Водяное охлаждение									
1500	100	7,9	50	50	20,3	1FT7102-5WB7-1 ■■■■	5	98,9	36,6
		14,1	90	90	29,5	1FT7105-5WB7-1 ■■■■	5	191	54,8
		19,6	125	125	40,3	1FT7108-5WB7-1 ■■■■	5	265	68,6
2000	80	4,4	21	21	11	1FT7082-5WC7-1 ■■■■	5	28,9	20,7
		7,33	35	35	17	1FT7084-5WC7-1 ■■■■	5	48,3	27,5
		10,5	50	50	24	1FT7086-5WC7-1 ■■■■	5	67,8	34,1
	100	10,4	50	49,5	29,3	1FT7102-5WC7-1 ■■■■	5	98,9	36,6
		18,8	90	90	40,8	1FT7105-5WC7-1 ■■■■	5	191	54,8
		26,2	125	125	47,5	1FT7108-5WC7-1 ■■■■	5	265	69,6
Исполнение:			IM B5	фланец 0 фланец 1 (совместим с 1FT6)	0 1				
Направление отвода штекера:			размер штекера 1 и 1,5 размер штекера 3 ¹⁾	поворотный штекер поперек справа поперек слева осевое NDE осевое DE	1 1 2 3 4				
Клеммная коробка/ввод кабеля:¹⁾			сверху/поперек справа сверху/поперек слева сверху/осевой от NDE сверху/осевой от DE		5 6 7 8				
Датчики для двигателей без интерфейса DRIVE-CLiQ:			инкрементальный датчик sin/cos 1 V _{pp} 2048 имп./об. с дорожкой C и D (датчик IC2048S/R) абсолютный датчик EnDat 2048 имп./об. (датчик AM2048S/R)		N M				
Датчики для двигателей с интерфейсом DRIVE-CLiQ:			инкрементальный датчик 22 бит + положение коммутации (датчик IC22DQ) абсолютный датчик 22 бит однооборотный + 12 бит многооборотный (датчик AM22DQ)		D F				
Конец вала:			Точность вала и фланца:		Стояночный тормоз:				
со шпонкой и пазом			допуск N		без				A
со шпонкой и пазом			допуск N		с				B
со шпонкой и пазом			допуск R		без				D
со шпонкой и пазом			допуск R		с				E
гладкий вал			допуск N		без				G
гладкий вал			допуск N		с				H
гладкий вал			допуск R		без				K
гладкий вал			допуск R		с				L
Вибрация:			Степень защиты:						
уровень A			IP64						0
уровень A			IP65						1
уровень A			IP67						2
уровень R			IP64						3
уровень R			IP65						4
уровень R			IP67						5

Выбор исполнения и степени защиты см. "Помощь в выборе".

Синхронные двигатели

Двигатели подачи для SINAMICS S120

Двигатели 1FT7 Compact стандартный тип
Водяное охлаждение

Тип двигателя (повторно)	кпд ²⁾	Ток состояния покоя	Расчетная мощность $P_{\text{calc}} =$ $M_0 \times n_N / 9550$	SINAMICS S120 модуль двигателя		Силовой кабель с общим экраном		
				Ном. выходной ток ³⁾	Книжный формат Другие форматы и компоненты см. Приводная система SINAMICS S120	Подключение двигателя (с подключением тормоза) через силовой штекер		
						И _N	Заказной номер	Силовой штекер
%	A	kВт	A	Заказной номер	Размер	мм ²	Заказной номер	
1FT7102-5WB7...	93	17,8	7,9	18	6SL312-1-TE21-8AA3	1,5	4 × 2,5	6FX002-5-N31-...
1FT7105-5WB7...	94	28	14,1	30	6SL312-1-TE23-0AA3	1,5	4 × 4	6FX002-5-N41-...
1FT7108-5WB7...	94	39	19,6	45	6SL312-1-TE24-5AA3	1,5	4 × 10	6FX002-5-N64-...
1FT7082-5WC7...	93	10,7	4,4	18	6SL312-1-TE21-8AA3	1,5	4 × 1,5	6FX002-5-N21-...
1FT7084-5WC7...	94	16,5	7,3	18	6SL312-1-TE21-8AA3	1,5	4 × 2,5	6FX002-5-N31-...
1FT7086-5WC7...	94	23	10,5	30	6SL312-1-TE23-0AA3	1,5	4 × 4	6FX002-5-N41-...
1FT7102-5WC7...	94	25,5	10,5	30	6SL312-1-TE23-0AA3	1,5	4 × 4	6FX002-5-N41-...
1FT7105-5WC7...	94	39	18,8	45	6SL312-1-TE24-5AA3	1,5	4 × 10	6FX002-5-N64-...
1FT7108-5WC7...	95	45,3	26,2	45	6SL312-1-TE24-5AA3	3	4 × 10	6FX002-5-S14-...

Охлаждение:	
внутр. воздушное	0
внешнее воздушное	1
Модуль двигателя:	
одноводительный модуль	1
двухдвигательный модуль	2

Силовой кабель:	
MOTION-CONNECT 800	8
MOTION-CONNECT 500	5
без тормозных жил с тормозными жилами	C D
Код длин

Информацию по использованию, конфигурации и удлинителям для кабелей см. Соединительная техника MOTION-CONNECT.

¹⁾ Штекер размера 3 не поворотный. Только для размера штекера 3 как альтернатива может быть выбрана клеммная коробка.

²⁾ Оптимальный кпд в непрерывном режиме работы.

³⁾ При стандартной установке частоты импульсов.

⁴⁾ Допустимый ток силовых кабелей соответствует EN 60204-1 для типа проводки C в условиях непрерывного режима работы при температуре окружающего воздуха 40 °С.

Синхронные двигатели

Двигатели подачи для SINAMICS S120

Двигатели 1FT7 Compaсt стандартный тип
Водяное охлаждение

Данные для выбора и заказные данные

Ном. число оборотов	Высота оси	Ном. мощность	Момент вращения состояния покоя	Ном. момент вращения	Ном. ток	Синхронные двигатели 1FT7 Compaсt Стандартный тип	Число пар пол.	Момент инерции ротора (без тормоза)	Вес (без тормоза)	
n_N	BO	P_N при $\Delta T=100$ К	M_0 при $\Delta T=100$ К	M_N при $\Delta T=100$ К	I_N при $\Delta T=100$ К	Заказной номер	J	m		
мин ⁻¹		кВт	нм	нм	А		10 ⁻⁴ кгм ²	кг		
Водяное охлаждение										
3000	63	3,1	10	10	7,8	1FT7062-5WF7-1 ■■■	5	8,1	11	
		5	16	16	12,5	1FT7064-5WF7-1 ■■■	5	12,9	13,7	
		6,2	20	19,6	14,4	1FT7066-5WF7-1 ■■■	5	17,7	16,3	
		9,3	30	29,5	19,6	1FT7068-5WF7-1 ■■■	5	24,8	20,1	
	80	6,28	21	20,5	16	1FT7082-5WF7-1 ■■■	5	28,9	20,7	
		11	35	35	24,2	1FT7084-5WF7-1 ■■■	5	48,3	27,5	
		15,4	50	49	36	1FT7086-5WF7-1 ■■■	5	67,8	34,1	
	100	14,3	50	45,5	38,8	1FT7102-5WF7-1 ■■■	5	98,9	36,6	
		24,8	90	79	49,5	1FT7105-5WF7-1 ■■■	5	164	55,9	
		34,2	125	109	60	1FT7108-5WF7-1 ■■■	5	265	69,6	
	4500	63	9,1	20	19,4	20,8	1FT7066-5WH7-1 ■■■	5	17,7	16,3
			8,95	21	19	23,9	1FT7082-5WH7-1 ■■■	5	28,9	20,7
80		14,6	35	32	34,5	1FT7084-5WH7-1 ■■■	5	48,3	27,5	
		20,3	50	43	38	1FT7086-5WH7-1 ■■■	5	67,8	34,1	
6000	63	5,8	10	9,2	12,7	1FT7062-5WK7-1 ■■■	5	8,1	11	
		8,9	16	14,2	20	1FT7064-5WK7-1 ■■■	5	12,9	13,7	

Исполнение:	IM B5	фланец 0 фланец 1 (совместим с 1FT6)	0 1
Направление отвода штекера:	размер штекера 1 и 1,5	поворотный штекер	1
	размер штекера 3 ¹⁾	поперек справа поперек слева осевое NDE осевое DE	1 2 3 4
Клеммная коробка/ ввод кабеля:¹⁾	сверху/поперек справа сверху/поперек слева сверху/осевой от NDE сверху/осевой от DE		5 6 7 8
Датчики для двигателей без интерфейса DRIVE-CLiQ:	инкрементальный датчик sin/cos 1 V _{pp} 2048 имп./об. с дорожкой C и D (датчик IC2048S/R) абсолютный датчик EnDat 2048 имп./об. (датчик AM2048S/R)		N M
Датчики для двигателей с интерфейсом DRIVE-CLiQ:	инкрементальный датчик 22 бит + положение коммутации (датчик IC22DQ) абсолютный датчик 22 бит однооборотный +12 бит многооборотный (датчик AM22DQ)		D F
Конец вала:	Точность вала и фланца:	Стояночный тормоз:	A B D E G H K L
со шпонкой и пазом	допуск N	без	
со шпонкой и пазом	допуск N	с	
со шпонкой и пазом	допуск R	без	
со шпонкой и пазом	допуск R	с	
гладкий вал	допуск N	без	
гладкий вал	допуск N	с	
гладкий вал	допуск R	без	
гладкий вал	допуск R	с	
Вибрация:	Степень защиты:		0 1 2 3 4 5
уровень A	IP64		
уровень A	IP65		
уровень A	IP67		
уровень R	IP64		
уровень R	IP65		
уровень R	IP67		

Выбор исполнения и степени защиты см. "Помощь в выборе".

Синхронные двигатели

Двигатели подачи для SINAMICS S120

Двигатели 1FT7 Compact стандартный тип
Водяное охлаждение

Тип двигателя (повторно)	кпд ²⁾	Ток состояния покоя	Расчетная мощность $P_{calc} =$ $M_0 \times n_N / 9550$	SINAMICS S120 модуль двигателя		Силовой кабель с общим экраном		
				Ном. выходной ток ³⁾	Книжный формат Другие форматы и компоненты см. Приводная система SINAMICS S120 Заказной номер	Подключение двигателя (с подключением тормоза) через силовой штекер		
	η	I_0 при M_0 $\Delta T = 100$ K	P_{calc} для M_0 $\Delta T = 100$ K	I_N		Силовой штекер	Сечение кабеля ⁴⁾	Кабель с разъемами
	%	A	кВт	A		Размер	мм ²	Заказной номер
1FT7062-5WF7...	91	7,4	3,1	9	6SL312-1-TE21-0AA3	1	4 × 1,5	6FX002-5-N01-...
1FT7064-5WF7...	91	11,9	5,0	18	6SL312-1-TE21-8AA3	1	4 × 1,5	6FX002-5-N01-...
1FT7066-5WF7...	91	14	6,3	18	6SL312-1-TE21-8AA3	1	4 × 1,5	6FX002-5-N01-...
1FT7068-5WF7...	93	19	9,4	18 ⁵⁾	6SL312-1-TE21-8AA3	1	4 × 2,5	6FX002-5-N11-...
1FT7082-5WF7...	94	16	6,6	18	6SL312-1-TE21-8AA3	1,5	4 × 2,5	6FX002-5-N31-...
1FT7084-5WF7...	94	23	11,0	30	6SL312-1-TE23-0AA3	1,5	4 × 4	6FX002-5-N41-...
1FT7086-5WF7...	94	34	15,7	45	6SL312-1-TE24-5AA3	1,5	4 × 6	6FX002-5-N54-...
1FT7102-5WF7...	95	40	15,7	45	6SL312-1-TE24-5AA3	1,5	4 × 10	6FX002-5-N64-...
1FT7105-5WF7...	94	53,2	28,3	60	6SL312-1-TE26-0AA3	3	4 × 16	6FX002-5-S23-...
1FT7108-5WF7...	95	65	39,3	85	6SL312-1-TE28-5AA3	3	4 × 16	6FX002-5-G23-...
1FT7066-5WH7...	91	19,7	9,4	30	6SL312-1-TE23-0AA3	1	4 × 2,5	6FX002-5-N11-...
1FT7082-5WH7...	94	24	9,9	30	6SL312-1-TE23-0AA3	1,5	4 × 4	6FX002-5-N41-...
1FT7084-5WH7...	94	34,3	16,5	45	6SL312-1-TE24-5AA3	1,5	4 × 6	6FX002-5-N54-...
1FT7086-5WH7...	94	40,5	23,6	45	6SL312-1-TE24-5AA3	1,5	4 × 10	6FX002-5-N64-...
1FT7062-5WK7...	92	12,5	6,3	18	6SL312-1-TE21-8AA3	1	4 × 1,5	6FX002-5-N01-...
1FT7064-5WK7...	92	20,2	10,1	30	6SL312-1-TE23-0AA3	1	4 × 2,5	6FX002-5-N11-...

Охлаждение:	
внутр. воздушное	0
внешнее воздушное	1
Модуль двигателя:	
одноводный модуль	1
двухдвигательный модуль	2

Силовой кабель:	
MOTION-CONNECT 800	8
MOTION-CONNECT 500	5
без тормозных жил с тормозными жилами	C D
Код длин	---

Информацию по использованию, конфигурации и удлинителям для кабелей см. Соединительная техника MOTION-CONNECT.

- Штекер размера 3 не поворотный. Только для размера штекера 3 как альтернатива может быть выбрана клеммная коробка.
- Оптимальный КПД в непрерывном режиме работы.
- При стандартной установке частоты импульсов.
- Допустимый ток силовых кабелей соответствует EN 60204-1 для типа проводки C в условиях непрерывного режима работы при температуре окружающего воздуха 40 °C.
- С указанным модулем двигатель не может работать с полной нагрузкой M_0 при перегреве обмотки свыше $\Delta T = 100$ K. Если будет использован модуль двигателя большего размера, то необходимо проверить, можно ли указанный силовой кабель подключать к модулю двигателя большего размера.

Синхронные двигатели

Двигатели подачи для SINAMICS S120

Двигатели 1FT7 High Dynamic стандартный тип
Принудительная вентиляция/водяное охлаждение

Данные для выбора и заказные данные

Ном. число оборотов	Высота оси	Ном. мощность	Момент вращения состояния покоя	Ном. момент вращения	Ном. ток	Синхронные двигатели 1FT7 High Dynamic Стандартный тип	Число пар пол.	Момент инерции ротора (без тормоза)	Вес (без тормоза)
n_N	BO	P_N при $\Delta T=100$ К	M_0 при $\Delta T=100$ К	M_N при $\Delta T=100$ К	I_N при $\Delta T=100$ К			J	m
мин ⁻¹		кВт	нм	нм	А			10^{-4} кгм ²	кг
Принудительная вентиляция									
3000	63	3,8	14	12	10,5	1FT7065-7S F 7-1 ■■■■	5	6,4	19
		4,4	17	14	13	1FT7067-7S F 7-1 ■■■■	5	8,3	23
	80	7,2	34	23	20	1FT7085-7S F 7-1 ■■■■	5	20,7	34
		10,4	48	33	29	1FT7087-7S F 7-1 ■■■■	5	27,4	42
4500	63	5,2	14	11	13,5	1FT7065-7SH 7-1 ■■■■	5	6,4	19
		6,1	17	13	15	1FT7067-7SH 7-1 ■■■■	5	8,3	23
	80	8,2	34	17,5	22,5	1FT7085-7SH 7-1 ■■■■	5	20,7	34
		10,8	48	23	24	1FT7087-7SH 7-1 ■■■■	5	27,4	43
Водяное охлаждение									
3000	63	5,7	19	18	15	1FT7065-7WF 7-1 ■■■■	5	6,4	16
		7,4	25	23,5	21	1FT7067-7WF 7-1 ■■■■	5	8,3	22
	80	11,9	43	38	32	1FT7085-7WF 7-1 ■■■■	5	20,7	32
		16,0	61	51	43	1FT7087-7WF 7-1 ■■■■	5	27,4	41
4500	63	7,8	19	16,5	20	1FT7065-7WH 7-1 ■■■■	5	6,4	16
		10,4	25	22	25	1FT7067-7WH 7-1 ■■■■	5	8,3	22
	80	15,6	43	33	48	1FT7085-7WH 7-1 ■■■■	5	20,7	32
		21,7	61	46	53	1FT7087-7WH 7-1 ■■■■	5	27,4	41
Исполнение:		IM B5		фланец 0 фланец 1 (совместим с 1FT6)		0 1			
Направление отвода штекера:		размер штекера 1 и 1,5 размер штекера 3 ¹⁾		поворотный штекер поперек справа поперек слева осевое NDE осевое DE		1 1 2 3 4			
Клеммная коробка/ввод кабеля:¹⁾		сверху/поперек справа сверху/поперек слева сверху/осевой от NDE сверху/осевой от DE				5 6 7 8			
Датчики для двигателей без интерфейса DRIVE-CLiQ:		инкрементальный датчик sin/cos 1 V _{pp} 2048 имп./об. с дорожкой C и D (датчик IC2048S/R) абсолютный датчик EnDat 2048 имп./об. (датчик AM2048S/R)				N M			
Датчики для двигателей с интерфейсом DRIVE-CLiQ: (только для водяного охлаждения)		инкрементальный датчик 22 бит + положение коммутации (датчик IC22DQ) абсолютный датчик 22 бит однооборотный + 12 бит многооборотный (датчик AM22DQ)				D F			
Конец вала:		Точность вала и фланца:		Стояночный тормоз:					A B D E G H K L
со шпонкой и пазом		допуск N		без					
со шпонкой и пазом		допуск N		с					
со шпонкой и пазом		допуск R		без					
со шпонкой и пазом		допуск R		с					
гладкий вал		допуск N		без					
гладкий вал		допуск N		с					
гладкий вал		допуск R		без					
гладкий вал		допуск R		с					
Вибрация:		Степень защиты:							0 1 2 3 4 5
уровень A		IP64							
уровень A		IP65							
уровень A		IP67 (только для водяного охлаждения)							
уровень R		IP64							
уровень R		IP65							
уровень R		IP67 (только для водяного охлаждения)							

Выбор исполнения и степени защиты см. "Помощь в выборе".

Синхронные двигатели

Двигатели подачи для SINAMICS S120

Двигатели 1FT7 High Dynamic стандартный тип
Принудительная вентиляция/водяное охлаждение

Тип двигателя (повторно)	кпд ²⁾	Ток состояния покоя	Расчетная мощность $P_{\text{calc}} = M_0 \times n_N / 9550$	SINAMICS S120 модуль двигателя		Силовой кабель с общим экраном		
				Ном. выходной ток ³⁾	Книжный формат	Подключение двигателя (с подключением тормоза) через силовой штекер		
	η	I_0 при M_0 $\Delta T = 100 \text{ K}$	P_{calc} для M_0 $\Delta T = 100 \text{ K}$	I_N	Другие форматы и компоненты см. Приводная система SINAMICS S120	Силовой штекер	Сечение кабеля ⁴⁾	Кабель с разъемами
	%	A	кВт	A	Заказной номер	Размер	мм ²	Заказной номер
1FT7065-7SF7...	92	12	4,4	18	6SL312-1-TE21-8AA3	1,5	4 × 1,5	6FX002-5-N21-...
1FT7067-7SF7...	94	15	5,3	18	6SL312-1-TE21-8AA3	1,5	4 × 1,5	6FX002-5-N21-...
1FT7085-7SF7...	92	28	10,7	30	6SL312-1-TE23-0AA3	1,5	4 × 4	6FX002-5-N41-...
1FT7087-7SF7...	93	40	15,1	45	6SL312-1-TE24-5AA3	1,5	4 × 10	6FX002-5-N64-...
1FT7065-7SH7...	92	16	6,6	18	6SL312-1-TE21-8AA3	1,5	4 × 2,5	6FX002-5-N31-...
1FT7067-7SH7...	94	19	8,0	30	6SL312-1-TE23-0AA3	1,5	4 × 2,5	6FX002-5-N31-...
1FT7085-7SH7...	92	40	16,0	45	6SL312-1-TE24-5AA3	1,5	4 × 10	6FX002-5-N64-...
1FT7087-7SH7...	93	45	22,6	45	6SL312-1-TE24-5AA3	3	4 × 10	6FX002-5-S14-...
1FT7065-7WF7...	92	16	6,0	18	6SL312-1-TE21-8AA3	1,5	4 × 2,5	6FX002-5-N31-...
1FT7067-7WF7...	94	22	7,9	30	6SL312-1-TE23-0AA3	1,5	4 × 4	6FX002-5-N41-...
1FT7085-7WF7...	93	36	13,5	45	6SL312-1-TE24-5AA3	1,5	4 × 6	6FX002-5-N54-...
1FT7087-7WF7...	94	51	19,2	60	6SL312-1-TE26-0AA3	3	4 × 16	6FX002-5-S23-...
1FT7065-7WH7...	92	22	9,0	30	6SL312-1-TE23-0AA3	1,5	4 × 4	6FX002-5-N41-...
1FT7067-7WH7...	94	28	11,8	30	6SL312-1-TE23-0AA3	1,5	4 × 4	6FX002-5-N41-...
1FT7085-7WH7...	94	58	20,3	60	6SL312-1-TE26-0AA3	3	4 × 16	6FX002-5-S23-...
1FT7087-7WH7...	94	67	28,7	85	6SL312-1-TE28-5AA3	3	4 × 25	6FX002-5-DG33-...

Охлаждение:	
внутр. воздушное	0
внешнее воздушное	1
Модуль двигателя:	
одновидельный модуль	1
двухдвигательный модуль	2

Силовой кабель:	
MOTION-CONNECT 800	8
MOTION-CONNECT 500	5
без тормозных жил с тормозными жилами	C D
Код длин

Информацию по использованию, конфигурации и удлинителям для кабелей см. Соединительная техника MOTION-CONNECT.

1) Штекер размера 3 не поворотный. Только для размера штекера 3 как альтернатива может быть выбрана клеммная коробка.

2) Оптимальный кпд в непрерывном режиме работы.

3) При стандартной установке частоты импульсов.

4) Допустимый ток силовых кабелей соответствует EN 60204-1 для типа проводки C в условиях непрерывного режима работы при температуре окружающего воздуха 40 °C.

Синхронные двигатели

Двигатели подачи для SINAMICS S120

Двигатели 1FK7

Обзор



Двигатели 1FK7 это очень компактные синхронные электродвигатели с возбуждением от постоянных магнитов. Благодаря доступным опциям, редукторам и датчикам, а также расширенному спектру продуктов, двигатели 1FK7 могут быть оптимально адаптированы для любых приложений. Поэтому они полностью соответствуют постоянно растущим требованиям новейших поколений станков.

В комбинации с линейкой приводов SINAMICS S120 двигатели 1FK7 образуют мощную систему с широкой функциональностью. Встроенные датчики для определения скорости и положения могут выбираться в зависимости от поставленных задач.

Двигатели рассчитаны для работы без принудительной вентиляции и отводят возникающие потери тепла через поверхность. Двигатели 1FK7 имеют высокую допустимую перегрузку.

Преимущества

Двигатели 1FK7 Compact предлагают:

- компактные габариты, благодаря очень высокой удельной мощности
- универсальное использование для большого числа приложений
- широкий спектр двигателей

Двигатели 1FK7 High Dynamic предлагают:

- очень высокой динамикой, благодаря очень малому моменту инерции ротора

Двигатели 1FK7 High Inertia предлагают:

- надежное регулирование при высокой или переменной инерции нагрузки
- простая оптимизация и ввод в эксплуатацию для устранения возмущающих воздействий

Область применения

- станки
- роботы и манипуляторы
- обработка дерева, стекла, керамики и камня
- упаковочные станки, станки для обработки пластмасс и текстиля
- вспомогательные оси

Синхронные двигатели

Двигатели подачи для SINAMICS S120

Двигатели 1FK7

Технические параметры

Наименование	Двигатель 1FK7 Compact Двигатель 1FK7 High Dynamic Двигатель 1FK7 High Inertia
Тип двигателя	синхронный электродвигатель с возбуждением от постоянных магнитов
Материал магнита	редкоземельный магнитный материал
Охлаждение	самоохлаждение
Контроль температуры	датчик температуры KTY 84 в обмотке статора
Изоляция обмотки статора по EN 60034-1 (IEC 60034-1)	Класс нагревостойкости 155 (F) для перегрева обмотки в $\Delta T = 100$ К при температуре окружающей среды 40 °С.
Исполнение по EN 60034-7 (IEC 60034-7)	IM B5 (IM V1, IM V3)
Степень защиты по EN 60034-5 (IEC 60034-5)	IP64
Конец вала на стороне DE по DIN 748-3 (IEC 60072-1)	гладкий вал
Точность вала и фланца ¹⁾ по DIN 42955 (IEC 60072-1)	допуск N
Вибрации по EN 60034-14 (IEC 60034-14)	уровень A выдерживается до ном. скорости
Уровень шума L_{pA} (1 м) по DIN EN ISO 1680, макс. допуск + 3 дБ	
	<ul style="list-style-type: none"> • 1FK701 ... 1FK704: 55 дБ • 1FK706: 65 дБ • 1FK708 ... 1FK710: 70 дБ
Датчики, встроенные	
• без интерфейса DRIVE-CLiQ:	<ul style="list-style-type: none"> • инкрементальный датчик • абсолютный датчик • резольвер
• с интерфейсом DRIVE-CLiQ:	<ul style="list-style-type: none"> • инкрементальный датчик • абсолютный датчик • резольвер
Подключение	стекеры сигнальные и силовые, поворотные
Окраска ²⁾	без окраски
2-ой шильдик ²⁾	вклеен в торцевой щит
3-ий шильдик	прилагается
Сертификация, по	cURus, ГОСТ Р
Опции ²⁾	<ul style="list-style-type: none"> • конец вала на стороне DE со шпонкой и пазом (балансировка в половину шпонки) • стояночный тормоз, встроен • степень защиты IP65, доп. фланец DE IP67 • планетарный редуктор, пристроен (условие: гладкий конец вала, степень защиты IP64 для LP+ и IP65 для SP+) • окраска "антрацит" RAL 7016

¹⁾ Точность вращения конца вала, соосность центрирующего колесика и равномерность вращения крепежного фланца к оси конца вала.
²⁾ 1FK701 поставляется только со степенью защиты IP54 с окраской, без шильдика в торцевом щите, планетарный редуктор невозможен. 1FK7 High Inertia поставляется только окрашенным и без шильдика в торцевом щите.

Опции с краткими данными

При заказе двигателя с опциями добавить -Z к заказному номеру.	Краткие данные
Для каждой желаемой опции дополнительно указать краткие данные.	
Не повторять краткие данные в заказе текстом.	
Металлический шильдик на двигателе	Q31
Тормоз на постоянных магнитах вместо пружинного тормоза (только для 1FK7 High Dynamic)	N25
Окраска: матово-черная RAL 9005	X01
Окраска: кремново-белая RAL 9001	X02
Окраска: серо-зеленая RAL 6011	X03
Окраска: кремниевая RAL 7032	X04
Окраска: лазурь RAL 5015	X05
Окраска: светлая слоновая кость RAL 1015	X06
Окраска: пищевая краска "белый алюминий" RAL 9006	X08
Окраска: жемчужно-серая RAL 9023	X27
Специальная окраска для климатической группы Worldwide: грунтовка и окраска "антрацит" RAL 7016	K23
Специальная окраска для климатической группы Worldwide: грунтовка и другая окраска по выбору из X01 до X27	K23+X.
Грунтовка (без окраски)	K24
Пристраивание планетарного редуктора SP+ (только для 1FK7 Compact/1FK7 High Dynamic, см. Редуктор)	J.

Синхронные двигатели

Двигатели подачи для SINAMICS S120

Двигатели 1FK7 Compact стандартный тип
Самоохлаждение

Данные для выбора и заказные данные

Ном. число оборотов	Высота оси	Ном. мощность	Момент вращения состояния покоя	Ном. момент вращения ¹⁾	Ном. ток	Синхронные двигатели 1FK7 Compact Стандартный тип	Число пар пол.	Момент инерции ротора (без тормоза)	Вес (без тормоза)	
n_N	BO	P_N при $\Delta T=100\text{ K}$	M_0 при $\Delta T=100\text{ K}$	M_N при $\Delta T=100\text{ K}$	I_N при $\Delta T=100\text{ K}$	Заказной номер	J	m		
мин ⁻¹		кВт	нм	нм	А		10^{-4} кгм ²	кг		
Самоохлаждение										
2000	100	4,29	27	20,5	9,6	1FK7101-5AC71-1 ■■■	4	79,9	21	
		5,23	36	25	11,5	1FK7103-5AC71-1 ■■■	4	105	29	
		7,75	48	37	16	1FK7105-5AC71-1 ■■■	4	156	39	
3000	48	0,82	3	2,6	1,95	1FK7042-5AF71-1 ■■■	4	3,01	4,9	
		63	1,48	6	4,7	3,7	1FK7060-5AF71-1 ■■■	4	7,95	7
			2,29	11	7,3	5,6	1FK7063-5AF71-1 ■■■	4	15,1	11,5
	80	2,14	8	6,8	4,4	1FK7080-5AF71-1 ■■■	4	15	10	
		3,3	16	10,5	7,4	1FK7083-5AF71-1 ■■■	4	27,3	14	
		100	3,77	18	12	8	1FK7100-5AF71-1 ■■■	4	55,3	19
	4,87		27	15,5	11,8	1FK7101-5AF71-1 ■■■	4	79,9	21	
	5,37 ²⁾		36	20,5 ²⁾	16,5 ²⁾	1FK7103-5AF71-1 ■■■	4	105	29	
			8,17	48	26	18	1FK7105-5AF71-1 ■■■	4	156	39
Датчики для двигателей без интерфейса DRIVE-CLiQ:		инкрементальный датчик sin/cos 1 V _{pp} 2048 имп./об. с дорожкой C и D (датчик IC2048S/R)				A				
		абсолютный датчик EnDat 2048 имп./об. (датчик AM2048S/R) ¹⁾				E				
		абсолютный датчик EnDat 32 имп./об. (датчик AM32S/R) ¹⁾				G				
		резольвер многополюсный				S				
		резольвер 2-полюсный				T				
Датчики для двигателей с интерфейсом DRIVE-CLiQ:		инкрементальный датчик 22 бит + положение коммутации (датчик IC22DQ)				D				
		абсолютный датчик 22 бит однооборотный +12 бит многооборотный (датчик AM22DQ) ¹⁾				F				
		абсолютный датчик 16 бит однооборотный +12 бит многооборотный (датчик AM16DQ) ¹⁾				K				
		резольвер 15 бит (R15DQ)				U				
		резольвер 14 бит (R14DQ)				P				
Конец вала:		Точность вала и фланца:		Стояночный тормоз:		A				
шпонка и паз		допуск N		без		B				
шпонка и паз		допуск N		с		G				
гладкий вал		допуск N		без		H				
гладкий вал		допуск N		с						
Степень защиты:		IP64 (не для 1FK701)				0				
		IP65 и фланец DE IP67 (не для 1FK701)				2				
		IP64 (IP54 у 1FK701) и окраска антрацит				3				
		IP65 и фланец DE IP67, окраска антрацит (не для 1FK701)				5				

Выбор исполнения и степени защиты см. "Помощь в выборе".

Синхронные двигатели

Двигатели подачи для SINAMICS S120

Двигатели 1FK7 Compact стандартный тип
Самоохлаждение

Тип двигателя (повторно)	кпд ³⁾	Ток состояния покоя	Расчетная мощность $P_{\text{calc}} = M_0 \times n_N / 9550$	SINAMICS S120 модуль двигателя		Силовой кабель с общим экраном		
				Ном. выходной ток ⁴⁾	Книжный формат Другие форматы и компоненты см. Приводная система SINAMICS S120 Заказной номер	Подключение двигателя (с подключением тормоза) через силовой штекер		
	η	I_0 при M_0 $\Delta T = 100 \text{ K}$	P_{calc} для M_0 $\Delta T = 100 \text{ K}$	I_N		Силовой штекер	Сечение кабеля ⁵⁾	Кабель с разъемами
	%	A	кВт	A		Размер	мм ²	Заказной номер
1FK7101-5AF71...	93	12,3	5,7	18	6SL312-1-TE21-8AA3	1,5	4 × 1,5	6FX002-5S21-...
1FK7103-5AF71...	93	14,7	7,5	18	6SL312-1-TE21-8AA3	1,5	4 × 1,5	6FX002-5S21-...
1FK7105-5AF71...	93	20	10	30	6SL312-1-TE23-0AA3	1,5	4 × 2,5	6FX002-5S31-...
1FK7042-5AF71...	89	2,2	0,9	3	6SL312-1-TE13-0AA3	1	4 × 1,5	6FX002-5S01-...
1FK7060-5AF71...	90	4,5	1,9	5	6SL312-1-TE15-0AA3	1	4 × 1,5	6FX002-5S01-...
1FK7063-5AF71...	91	8	3,5	9	6SL312-1-TE21-0AA3	1	4 × 1,5	6FX002-5S01-...
1FK7080-5AF71...	92	4,8	2,5	5	6SL312-1-TE15-0AA3	1	4 × 1,5	6FX002-5S01-...
1FK7083-5AF71...	93	10,4	5,0	9 ⁶⁾	6SL312-1-TE21-0AA3	1	4 × 1,5	6FX002-5S01-...
1FK7100-5AF71...	92	11,2	5,7	18	6SL312-1-TE21-8AA3	1	4 × 1,5	6FX002-5S01-...
1FK7101-5AF71...	93	19	8,5	18 ⁶⁾	6SL312-1-TE21-8AA3	1,5	4 × 2,5	6FX002-5S31-...
1FK7103-5AF71...	93	27,5	11,3	30	6SL312-1-TE23-0AA3	1,5	4 × 4	6FX002-5S41-...
1FK7105-5AF71...	94	31	15	30 ⁶⁾	6SL312-1-TE23-0AA3	1,5	4 × 6	6FX002-5S51-...

Охлаждение:	
внутр. воздушное	0
внешнее воздушное	1
Модуль двигателя:	
одновигательный модуль	1
двухвигательный модуль	2

Силовой кабель:	
MOTION-CONNECT 800	8
MOTION-CONNECT 500	5
без тормозных жил	C
с тормозными жилами	D
Код длин

Информацию по использованию, конфигурации и удлинителям для кабелей см. Соединительная техника MOTION-CONNECT.

1) При использовании абсолютного датчика M_N уменьшается на 10 %.

2) Эти значения относятся к $n = 2500 \text{ мин}^{-1}$.

3) Оптимальный кпд в непрерывном режиме работы.

4) При стандартной установке частоты импульсов.

5) Допустимый ток силовых кабелей соответствует EN 60204-1 для типа проводки C в условиях непрерывного режима работы при температуре окружающего воздуха 40 °C.

6) С указанным модулем двигатель не может работать с полной нагрузкой M_0 при перегреве обмотки свыше $\Delta T = 100 \text{ K}$. Если будет использован модуль двигателя большего размера, то необходимо проверить, можно ли указанный силовой кабель подключать к модулю двигателя большего размера.

Синхронные двигатели

Двигатели подачи для SINAMICS S120

Двигатели 1FK7 Compact стандартный тип
Самоохлаждение

Данные для выбора и заказные данные

Ном. число оборотов	Высота оси	Ном. мощность	Момент вращения состояния покоя	Ном. момент вращения ¹⁾	Ном. ток	Синхронные двигатели 1FK7 Compact Стандартный тип	Число пар пол.	Момент инерции ротора (без тормоза)	Вес (без тормоза)
n_N	BO	P_N при $\Delta T=100$ К	M_0 при $\Delta T=100$ К	M_N при $\Delta T=100$ К	I_N при $\Delta T=100$ К	Заказной номер	J	m	
мин ⁻¹		кВт	нм	нм	А		10^{-4} кгм ²	кг	
Самоохлаждение									
4500	63	1,74	6	3,7	4,1	1FK7060-5AH71-1 ■ ■ ■	4	7,95	7
		2,09 ²⁾	11	5 ²⁾	6,1 ²⁾	1FK7063-5AH71-1 ■ ■ ■	4	15,1	11,5
	80	2,39 ²⁾	8	5,7 ²⁾	5,6 ²⁾	1FK7080-5AH71-1 ■ ■ ■	4	15	10
		3,04 ³⁾	16	8,3 ³⁾	9 ³⁾	1FK7083-5AH71-1 ■ ■ ■	4	27,3	14
6000	20	0,05	0,18	0,08	0,85	1FK7011-5AK71-1 ■ ■ ■ 3	4	0,064	0,9
		0,10	0,35	0,16	0,85	1FK7015-5AK71-1 ■ ■ ■ 3	4	0,083	1,1
	28	0,38	0,85	0,6	1,4	1FK7022-5AK71-1 ■ ■ ■	3	0,28	1,8
		36	0,50	1,1	0,8	1,3	1FK7032-5AK71-1 ■ ■ ■	3	0,61
	48		0,63	1,6	1	1,3	1FK7034-5AK71-1 ■ ■ ■	3	0,9
		1,02 ⁴⁾	3	1,95 ⁴⁾	3,1 ⁴⁾	1FK7042-5AK71-1 ■ ■ ■	4	3,01	4,9

Датчики для двигателей без интерфейса DRIVE-CLiQ:

инкрементальный датчик sin/cos 1 V_{pp} 2048 имп./об. с дорожкой C и D (датчик IC2048S/R)
 абсолютный датчик EnDat 2048 имп./об. (датчик AM2048S/R)
 (не для 1FK701 ... 1FK703)¹⁾
 абсолютный датчик EnDat 512 имп./об. (датчик AM512S/R)
 (только для 1FK702/1FK703)¹⁾
 абсолютный датчик EnDat 32 имп./об. (датчик AM32S/R)
 (не для 1FK701 ... 1FK703)¹⁾
 абсолютный датчик EnDat 16 имп./об. (датчик AM16S/R)
 (только для 1FK701 ... 1FK703)¹⁾
 резольвер многополюсный
 резольвер 2-полюсный

A
E
H
G
J
S
T

Датчики для двигателей с интерфейсом DRIVE-CLiQ:⁵⁾

инкрементальный датчик 22 бит + положение коммутации (датчик IC22DQ) (не для 1FK701)
 абсолютный датчик 22 бит однооборотный + 12 бит многооборотный (датчик AM22DQ) (не для 1FK701 ... 1FK703)¹⁾
 абсолютный датчик 20 бит однооборотный + 12 бит многооборотный (датчик AM20DQ) (только для 1FK702/1FK703)¹⁾
 абсолютный датчик 16 бит однооборотный + 12 бит многооборотный (датчик AM16DQ) (не для 1FK701 ... 1FK703)¹⁾
 абсолютный датчик 15 бит однооборотный + 12 бит многооборотный (датчик AM15DQ) (только для 1FK702/1FK703)¹⁾
 резольвер 15 бит (R15DQ) – (не для 1FK701)
 резольвер 14 бит (R14DQ) – (не для 1FK701)

D
F
L
K
V
U
P

Конец вала:

шпонка и паз
шпонка и паз
гладкий вал
гладкий вал

Точность вала и фланца:

допуск N
допуск N
допуск N
допуск N

Стояночный тормоз:

без
с
без
с

A
B
G
H

Степень защиты:

IP64 (не для 1FK701)
 IP65 и фланец DE IP67 (не для 1FK701)
 IP64 (IP54 у 1FK701) и окраска антрацит
 IP65 и фланец DE IP67, окраска антрацит
 (не для 1FK701)

0
2
3
5

Выбор исполнения и степени защиты см. "Помощь в выборе".

Синхронные двигатели

Двигатели подачи для SINAMICS S120

Двигатели 1FK7 Compact стандартный тип
Самоохлаждение

Тип двигателя (повторно)	кпд ⁶⁾	Ток состояния покоя		Расчетная мощность $P_{\text{calc}} = M_0 \times n_N / 9550$	SINAMICS S120 модуль двигателя		Силовой кабель с общим экраном Подключение двигателя (с подключением тормоза) через силовой штекер				
		η	I_0 при M_0 $\Delta T = 100$ К		P_{calc} для M_0 $\Delta T = 100$ К	Ном. выходной ток ⁷⁾	Книжный формат Другие форматы и компоненты см. Приводная система SINAMICS S120	Силовой штекер	Сечение кабеля ⁸⁾	Кабель с разъемами	Заказной номер
	%	А	кВт	А	Заказной номер						
1FK7060–5АН71...	90	6,2	2,8	9	6SL312-TE21-0AA3	1	4 × 1,5	6FX002-5S01-...			
1FK7063–5АН71...	90	12	5,2	18	6SL312-TE21-8AA3	1	4 × 1,5	6FX002-5S01-...			
1FK7080–5АН71...	92	7,4	3,8	9	6SL312-TE21-0AA3	1	4 × 1,5	6FX002-5S01-...			
1FK7083–5АН71...	93	15	7,5	18	6SL312-TE21-8AA3	1	4 × 1,5	6FX002-5S01-...			
1FK7011–5АК71...	62	1,5	0,11	3	6SL312-TE13-0AA3	0,5	4 × 1,5	6FX5002-5DA20-...			
1FK7015–5АК71...	68	1,5	0,22	3	6SL312-TE13-0AA3	0,5	4 × 1,5	6FX5002-5DA20-...			
1FK7022–5АК71...	86	1,8	0,5	3	6SL312-TE13-0AA3	1	4 × 1,5	6FX002-5S01-...			
1FK7032–5АК71...	88	1,7	0,7	3	6SL312-TE13-0AA3	1	4 × 1,5	6FX002-5S01-...			
1FK7034–5АК71...	88	1,9	1	3	6SL312-TE13-0AA3	1	4 × 1,5	6FX002-5S01-...			
1FK7040–5АК71...	88	2,25	1,0	3	6SL312-TE13-0AA3	1	4 × 1,5	6FX002-5S01-...			
1FK7042–5АК71...	89	4,4	1,9	5	6SL312-TE15-0AA3	1	4 × 1,5	6FX002-5S01-...			

Охлаждение:	
внутр. воздушное	0
внешнее воздушное	1
Модуль двигателя:	
одновигательный модуль	1
двухвигательный модуль	2

Силовой кабель:	
MOTION-CONNECT 800	8
MOTION-CONNECT 500	5
без тормозных жил	C
с тормозными жилами	D
Код длин

Информацию по использованию, конфигурации и удлинителям для кабелей см. Соединительная техника MOTION-CONNECT.

1) При использовании абсолютного датчика M_N уменьшается на 10 %.

2) Эти значения относятся к $n = 4000$ мин⁻¹.

3) Эти значения относятся к $n = 3500$ мин⁻¹.

4) Эти значения относятся к $n = 5000$ мин⁻¹.

5) Двигатели 1FK701 не могут иметь интерфейс DRIVE-CLiQ. Датчики подключаются через SMC (монтируемый в шкаф модуль датчика).

6) Оптимальный кпд в непрерывном режиме работы.

7) При стандартной установке частоты импульсов.

8) Допустимый ток силовых кабелей соответствует EN 60204-1 для типа проводки C в условиях непрерывного режима работы при температуре окружающего воздуха 40 °C.

Синхронные двигатели

Двигатели подачи для SINAMICS S120

Двигатели 1FK7 High Dynamic стандартный тип
Самоохладение

Данные для выбора и заказные данные

Ном. число оборотов	Высота оси	Ном. мощность	Момент вращения состояния покоя	Ном. момент вращения ¹⁾	Ном. ток	Синхронные двигатели 1FK7 High Dynamic Стандартный тип	Число пар пол.	Момент инерции ротора (без тормоза)	Вес (без тормоза)
n_N	BO	P_N при $\Delta T=100$ К	M_0 при $\Delta T=100$ К	M_N при $\Delta T=100$ К	I_N при $\Delta T=100$ К	Заказной номер		J	m
мин ⁻¹		кВт	нм	нм	А			10 ⁻⁴ кгм ²	кг
Самоохладение									
3000	48	1,1	4	3,5	4	1FK7044-7AF71-1 ■■■	3	1,28	7,7
	63	1,7	6,4	5,4	5,3	1FK7061-7AF71-1 ■■■	3	3,4	10
		2,51	12	8	7,5	1FK7064-7AF71-1 ■■■	3	6,5	15,5
	80	3,14 ²⁾	22	12 ²⁾	12,5 ²⁾	1FK7085-7AF71-1 ■■■	4	23	23,5
3,77 ³⁾		28	18 ³⁾	14,5 ³⁾	1FK7086-7AF71-1 ■■■	4	23	23,5	
4500	48	1,23	3,1	2,6	4	1FK7043-7AH71-1 ■■■	3	1	6,3
		1,41	4	3	4,9	1FK7044-7AH71-1 ■■■	3	1,28	7,7
	63	2,03	6,4	4,3	5,9	1FK7061-7AH71-1 ■■■	3	3,4	10
		2,36	12	5	7	1FK7064-7AH71-1 ■■■	3	6,5	15,5
6000	36	0,57	1,3	0,9	1,5	1FK7033-7AK71-1 ■■■	3	0,27	3,1
	48	1,26	3,1	2	4,4	1FK7043-7AK71-1 ■■■	3	1	6,3

Датчики для двигателей без интерфейса DRIVE-CLiQ:

инкрементальный датчик sin/cos 1 V_{pp} 2048 имп./об. с дорожкой C и D (датчик IC2048S/R)
 абсолютный датчик EnDat 2048 имп./об. (датчик AM2048S/R) (не для 1FK703)¹⁾
 абсолютный датчик EnDat 512 имп./об. (датчик AM512/R) (только для 1FK703)¹⁾
 абсолютный датчик EnDat 32 имп./об. (датчик AM32S/R) (не для 1FK703)¹⁾
 абсолютный датчик EnDat 16 имп./об. (датчик AM16S/R) (только для 1FK703)¹⁾
 резольвер многополюсный
 резольвер 2-полюсный

A
E
H
G
J
S
T

Датчики для двигателей с интерфейсом DRIVE-CLiQ:

инкрементальный датчик 22 бит + положение коммутации (датчик IC22DQ)
 абсолютный датчик 22 бит однооборотный + 12 бит многооборотный (датчик AM22DQ) (не для 1FK703)¹⁾
 абсолютный датчик 20 бит однооборотный + 12 бит многооборотный (датчик AM20DQ) (только для 1FK703)¹⁾
 абсолютный датчик 16 бит однооборотный + 12 бит многооборотный (датчик AM16DQ)– (не для 1FK703)¹⁾
 абсолютный датчик 15 бит однооборотный + 12 бит многооборотный (датчик AM15DQ) (только для 1FK703)¹⁾
 резольвер 15 бит (R15DQ)
 резольвер 14 бит (R14DQ)

D
F
L
K
V
U
P

Конец вала:

шпонка и паз
шпонка и паз
гладкий вал
гладкий вал

Точность вала и фланца:

допуск N
допуск N
допуск N
допуск N

Стояночный тормоз:

без
с
без
с

A
B
G
H

Степень защиты:

IP64
IP65 и фланец DE IP67
IP64 и окраска антрацит
IP64 и фланец DE IP67, окраска антрацит

0
2
3
5

Выбор исполнения и степени защиты см. "Помощь в выборе".

Синхронные двигатели

Двигатели подачи для SINAMICS S120

Двигатели 1FK7 High Dynamic стандартный тип
Самоохлаждение

Тип двигателя (повторно)	кпд ⁴⁾	Ток состояния покоя		Расчетная мощность $P_{calc} = M_0 \times n_N / 9550$	SINAMICS S120 модуль двигателя		Силовой кабель с общим экраном Подключение двигателя (с подключением тормоза) через силовой штекер			
		η	I_0 при M_0 $\Delta T = 100$ К		P_{calc} для M_0 $\Delta T = 100$ К	Ном. выходной ток ⁵⁾	Книжный формат Другие форматы и компоненты см. Приводная система SINAMICS S120	Силовой штекер	Сечение кабеля ⁶⁾	Кабель с разъемами
%	А	кВт	А	Заказной номер						
1FK7044-7AF71...	91	4,5	1,3	5	6SL312-1-TE15-0AA3	1	4 × 1,5	6FX002-5S01-...		
1FK7061-7AF71...	93	6,1	2,0	9	6SL312-1-TE21-0AA3	1	4 × 1,5	6FX002-5S01-...		
1FK7064-7AF71...	93	11	3,8	18	6SL312-1-TE21-8AA3	1	4 × 1,5	6FX002-5S01-...		
1FK7085-7AF71...	92	22,5	6,9	30	6SL312-1-TE23-0AA3	1,5	4 × 4	6FX002-5S01-...		
1FK7086-7AF71...	93	21	8,8	30	6SL312-1-TE23-0AA3	1,5	4 × 4	6FX002-5S01-...		
1FK7043-7AH71...	90	4,5	1,5	5	6SL312-1-TE15-0AA3	1	4 × 1,5	6FX002-5S01-...		
1FK7044-7AH71...	91	6,3	1,9	9	6SL312-1-TE21-0AA3	1	4 × 1,5	6FX002-5S01-...		
1FK7061-7AH71...	93	8	3,0	9	6SL312-1-TE21-0AA3	1	4 × 1,5	6FX002-5S01-...		
1FK7064-7AH71...	93	15	5,7	18	6SL312-1-TE21-8AA3	1	4 × 1,5	6FX002-5S01-...		
1FK7033-7AK71...	88	2,2	0,8	3	6SL312-1-TE13-0AA3	1	4 × 1,5	6FX002-5S01-...		
1FK7043-7AK71...	90	6,4	1,9	9	6SL312-1-TE21-0AA3	1	4 × 1,5	6FX002-5S01-...		

Охлаждение:	
внутр. воздушное	0
внешнее воздушное	1
Модуль двигателя:	
одноводвигательный модуль	1
двухдвигательный модуль	2

Силовой кабель:	
MOTION-CONNECT 800	8
MOTION-CONNECT 500	5
без тормозных жил	C
с тормозными жилами	D
Код длин	...

Информацию по использованию, конфигурации и удлинителям для кабелей см. Соединительная техника MOTION-CONNECT.

1) При использовании абсолютного датчика M_N уменьшается на 10 %.

2) Эти значения относятся к $n = 2500$ мин⁻¹.

3) Эти значения относятся к $n = 2000$ мин⁻¹.

4) Оптимальный КПД в непрерывном режиме работы.

5) При стандартной установке частоты импульсов.

6) Допустимый ток силовых кабелей соответствует EN 60204-1 для типа проводки C в условиях непрерывного режима работы при температуре окружающего воздуха 40 °C.

Синхронные двигатели

Двигатели подачи для SINAMICS S120

Двигатели 1FK7 Compact/1FK7 High Dynamic
Самоохлаждение для блоков питания

Данные для выбора и заказные данные

Ном. число оборотов	Высота оси	Ном. мощность	Момент вращения состояния покоя	Ном. момент вращения ¹⁾	Ном. ток	Синхронные двигатели 1FK7 Compact/High Dynamic Подключение к SINAMICS 1 AC 230 В	Число пар пол.	Момент инерции ротора (без тормоза)	Вес (без тормоза)
n_N	BO	P_N при $\Delta T=100$ К	M_0 при $\Delta T=100$ К	M_N при $\Delta T=100$ К	I_N при $\Delta T=100$ К	Заказной номер	J	m	
мин ⁻¹		кВт	нм	нм	А		10^{-4} кгм ²	кг	
Самоохлаждение									
3000	36	0,31	1,15	1,0	1,6	1FK7032-5AF21-1 ■■■	3	0,61	2,7
		0,38	1,3	1,2	2	1FK7033-7AF21-1 ■■■	3	0,27	3,1
		0,46	1,6	1,45	1,8	1FK7034-5AF21-1 ■■■	3	0,9	3,7
	48	0,82	3	2,6	3,5	1FK7042-5AF21-1 ■■■	4	3,01	4,9
		0,79	2,7	2,5	3,8	1FK7043-7AF21-1 ■■■	3	1	6,3
6000	20	0,05	0,18	0,08	0,5	1FK7011-5AK21-1 ■■ 3	4	0,064	0,9
		0,10	0,35	0,16	0,5	1FK7015-5AK21-1 ■■ 3	4	0,083	1,1
	28	0,38	0,85	0,6	1,4	1FK7022-5AK21-1 ■■■	3	0,28	1,8
Синхронный двигатель:			1FK7 Compact	5					
			1FK7 High Dynamic	7					
Датчики для двигателей без интерфейса DRIVE-CLiQ:			инкрементальный датчик sin/cos 1 V _{pp} 2048 имп./об. с дорожкой C и D (датчик IC2048S/R)				A		
			абсолютный датчик EnDat 2048 имп./об. (датчик AM2048S/R) (только для 1FK704) ¹⁾				E		
			абсолютный датчик EnDat 512 имп./об. (датчик AM512/R) (только для 1FK702/1FK703) ¹⁾				H		
			абсолютный датчик EnDat 32 имп./об. (датчик AM32S/R) (только для 1FK704) ¹⁾				G		
			абсолютный датчик EnDat 16 имп./об. (датчик AM16S/R) (не для 1FK704) ¹⁾				J		
			резольвер многополюсный				S		
			резольвер 2-полюсный				T		
Датчики для двигателей с интерфейсом DRIVE-CLiQ:²⁾			инкрементальный датчик 22 бит + положение коммутации (датчик IC22DQ) (не для 1FK701)				D		
			абсолютный датчик 22 бит однооборотный + 12 бит многооборотный (датчик AM22DQ) (только для 1FK704) ¹⁾				F		
			абсолютный датчик 20 бит однооборотный + 12 бит многооборотный (датчик AM20DQ) (только для 1FK702/1FK703) ¹⁾				L		
			абсолютный датчик 16 бит однооборотный + 12 бит многооборотный (датчик AM16DQ) (только для 1FK704) ¹⁾				K		
			абсолютный датчик 15 бит однооборотный + 12 бит многооборотный (датчик AM15DQ) (только для 1FK702/1FK703) ¹⁾				V		
			резольвер 15 бит (R15DQ) (не для 1FK701)				U		
			резольвер 14 бит (R14DQ) (не для 1FK701)				P		
Конец вала:			Точность вала и фланца:		Стояночный тормоз:				
шпонка и паз			допуск N		без		A		
шпонка и паз			допуск N		с		B		
гладкий вал			допуск N		без		G		
гладкий вал			допуск N		с		H		
Степень защиты:			IP64 (не для 1FK701)				0		
			IP65 и фланец DE IP67 (не для 1FK701)				2		
			IP64 (IP54 у 1FK701) и окраска антрацит				3		
			IP65 и фланец DE IP67, окраска антрацит (не для 1FK701)				5		

Выбор исполнения и степени защиты см. "Помощь в выборе".

Синхронные двигатели

Двигатели подачи для SINAMICS S120

Двигатели 1FK7 Compact/1FK7 High Dynamic
Самоохлаждение для блоков питания

Тип двигателя (повторно)	кпд ³⁾	Ток состояния покоя		Расчетная мощность $P_{calc} = M_0 \times n_N / 9550$	SINAMICS S120 модуль двигателя		Силовой кабель с общим экраном			
		η	I_0 при M_0 $\Delta T = 100$ K		P_{calc} для M_0 $\Delta T = 100$ K	Ном. выходной ток ⁴⁾	Книжный формат без сетевого фильтра Другие форматы и компоненты см. Приводная система SINAMICS S120	Подключение двигателя (с подключением тормоза) через силовой штекер		
								Размер	Сечение кабеля ⁵⁾	Кабель с разъемами
%	A	кВт	A	Заказной номер	Размер	мм ²	Заказной номер			
1FK7032–5AF21...	85	1,7	0,36	2,3	6SL3210-1SB12-3UA3	1	4 × 1,5	6FX 002-5 G01-...		
1FK7033–7AF21...	86	2,2	0,41	2,3	6SL3210-1SB12-3UA3	1	4 × 1,5	6FX 002-5 G01-...		
1FK7034–5AF21...	85	1,9	0,5	2,3	6SL3210-1SB12-3UA3	1	4 × 1,5	6FX 002-5 G01-...		
1FK7042–5AF21...	89	3,9	0,94	3,9	6SL3210-1SB14-0UA3	1	4 × 1,5	6FX 002-5 G01-...		
1FK7043–7AF21...	88	3,9	0,85	3,9	6SL3210-1SB14-0UA3	1	4 × 1,5	6FX 002-5 G01-...		
1FK7011–5AK21...	62	0,85	0,11	0,9	6SL3210-1SB11-0UA3	0,5 ⁶⁾	4 × 1,5	6FX 5002-5DA30-...		
1FK7015–5AK21...	68	0,85	0,22	0,9	6SL3210-1SB11-0UA3	0,5 ⁶⁾	4 × 1,5	6FX 5002-5DA30-...		
1FK7022–5AK21...	85	1,8	0,53	2,3	6SL3210-1SB12-3UA3	1	4 × 1,5	6FX 002-5 G01-...		

Охлаждение: внутр. воздушное	0
Модуль двигателя: однодвигательный модуль	1

Силовой кабель: MOTION-CONNECT 800	8
MOTION-CONNECT 500	5
без тормозных жил с тормозными жилами	C D
Код длин

Информацию по использованию, конфигурации и удлинителям для кабелей см. Соединительная техника MOTION-CONNECT.

¹⁾ При использовании абсолютного датчика M_N уменьшается на 10 %.

²⁾ Двигатели 1FK701 не могут иметь интерфейс DRIVE-CLiQ. Датчики подключаются через SMC (монтируемый в шкаф модуль датчика).

³⁾ Оптимальный кпд в непрерывном режиме работы.

⁴⁾ При стандартной установке частоты импульсов.

⁵⁾ Допустимый ток силовых кабелей соответствует EN 60204–1 для типа проводки C в условиях непрерывного режима работы при температуре окружающего воздуха 40 °C.

⁶⁾ Этот силовой кабель имеет на стороне двигателя штекер с резьбой M17 и всегда тормозные жилы (4 × 1,5 мм² + 2 × 1,5 мм²).

Синхронные двигатели

Двигатели подачи для SINAMICS S120

Двигатели 1FK7 High Inertia стандартный тип
Самоохлаждение

Данные для выбора и заказные данные

Ном. число оборотов	Высота оси	Ном. мощность	Момент вращения состояния покоя	Ном. момент вращения	Ном. ток	Синхронные двигатели 1FK7 High Inertia Стандартный тип	Число пар пол.	Момент инерции ротора (без тормоза)	Вес (без тормоза)	
n_N	BO	P_N при $\Delta T=100\text{ K}$	M_0 при $\Delta T=100\text{ K}$	M_N при $\Delta T=100\text{ K}$	I_N при $\Delta T=100\text{ K}$	Заказной номер		J	m	
мин ⁻¹		кВт	нм	нм	А			10 ⁻⁴ кгм ²	кг	
Самоохлаждение										
2000	80	3,1	20	15	7,1	1FK7084-3BC71-1 ■ ■ ■ ■	8	99	22,7	
3000	63	1,5	6	4,7	3,7	1FK7060-3BF71-1 ■ ■ ■ ■	8	12,5	7,8	
		1,6	8	5,1	3,5	1FK7062-3BF71-1 ■ ■ ■ ■	8	23,6	10,6	
	80	2,7	12	8,7	7	1FK7081-3BF71-1 ■ ■ ■ ■	8	49	15,2	
		3,1	20	10	6,8	1FK7084-3BF71-1 ■ ■ ■ ■	8	99	22,7	
6000	48	0,9	3	1,5	2,45	1FK7042-3BK71-1 ■ ■ ■ ■	8	5,05	5,1	
Датчики для двигателей без интерфейса DRIVE-CLiQ:			инкрементальный датчик sin/cos 1 V _{pp} 2048 имп./об. с дорожкой C и D (датчик IC2048S/R)				A			
			абсолютный датчик EnDat 2048 имп./об. (датчик AM2048S/R)				E			
Датчики для двигателей с интерфейсом DRIVE-CLiQ:			инкрементальный датчик 22 бит + положение коммутации (датчик IC22DQ)				D			
			абсолютный датчик 22 бит однооборотный + 12 бит многооборотный (датчик AM22DQ)				F			
Конец вала:			Точность вала и фланца:			Стояночный тормоз:				
шпонка			допуск N			без			A	
шпонка			допуск N			с			B	
гладкий вал			допуск N			без			G	
гладкий вал			допуск N			с			H	
Степень защиты:			IP64						0	
			IP65						1	
			IP65 и фланец DE IP67						2	

Выбор исполнения и степени защиты см. "Помощь в выборе".

Синхронные двигатели

Двигатели подачи для SINAMICS S120

Двигатели 1FK7 High Inertia стандартный тип
Самоохлаждение

Тип двигателя (повторно)	кпд ¹⁾	Ток состояния покоя	Расчетная мощность $P_{\text{calc}} =$ $M_0 \times n_N / 9550$	SINAMICS S120 модуль двигателя		Силовой кабель с общим экраном		
				Ном. выходной ток ²⁾	Книжный формат Другие форматы и компоненты см. Приводная система SINAMICS S120 Заказной номер	Подключение двигателя (с подключением тормоза) через силовой штекер		
	η	I_0 при M_0 $\Delta T = 100 \text{ K}$	P_{calc} для M_0 $\Delta T = 100 \text{ K}$	I_N		Силовой штекер	Сечение кабеля ³⁾	Кабель с разъемами
	%	A	кВт	A		Размер	мм ²	Заказной номер
1FK7084-3BC7...	93	8,8	4,2	9	6SL312-TE21-0AA3	1	4 × 1,5	6FX002-5N01-...
1FK7060-3BF71...	90	4,5	1,9	5	6SL312-TE15-0AA3	1	4 × 1,5	6FX002-5N01-...
1FK7062-3BF71...	91	5	2,5	5	6SL312-TE15-0AA3	1	4 × 1,5	6FX002-5N01-...
1FK7081-3BF71...	93	9	3,8	9	6SL312-TE21-0AA3	1	4 × 1,5	6FX002-5N01-...
1FK7084-3BF71...	93	12,5	6,3	18	6SL312-TE21-8AA3	1	4 × 1,5	6FX002-5N01-...
1FK7042-3BK7...	89	4,4	1,9	5	6SL312-TE15-0AA3	1	4 × 1,5	6FX002-5N01-...

Охлаждение:	
внутр. воздушное	0
внешнее воздушное	1
Модуль двигателя:	
однодвигательный	1
двухдвигательный	2
модуль	

Силовой кабель:	
MOTION-CONNECT 800	8
MOTION-CONNECT 500	5
без тормозных жил	
с тормозными жилами	C D
Код длин	----

Информацию по использованию, конфигурации и удлинителям для кабелей см. Соединительная техника MOTION-CONNECT.

1) Оптимальный кпд в непрерывном режиме работы.

2) При стандартной установке частоты импульсов.

3) Допустимый ток силовых кабелей соответствует EN 60204-1 для типа проводки C в условиях непрерывного режима работы при температуре окружающего воздуха 40 °C.

Синхронные двигатели

Редукторы

Планетарный редуктор серии SP+ для двигателей 1FT6

Обзор

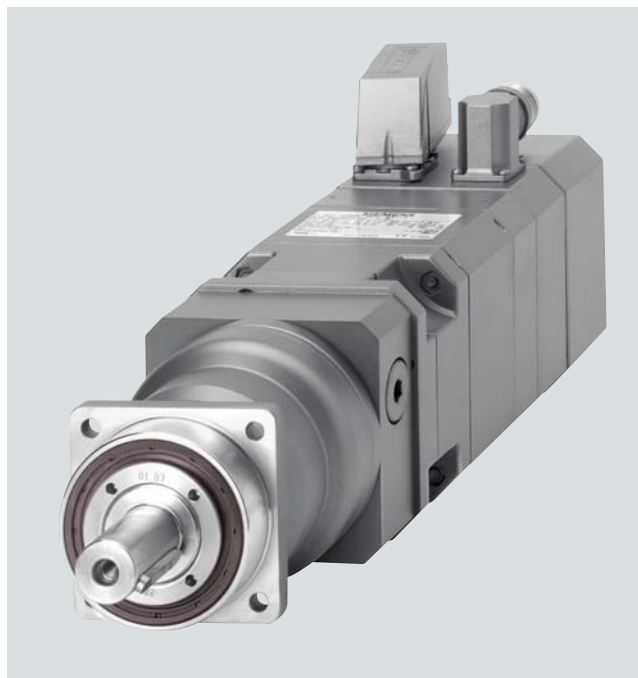
Двигатели 1FT6 в комбинации с планетарными редукторами могут образовывать компактные соосные модули приводов. Редуктор прифланцовывается напрямую к стороне DE двигателей.

При выборе учитывать, что макс. число оборотов двигателя не должно превышать допустимое число оборотов привода редуктора. При высокой частоте переключений необходимо учитывать дополнительный коэффициент f_2 (см. Руководство по проектированию синхронных двигателей). При проектировании всегда учитывать потери на трение редуктора.

Редукторы поставляются только без балансировки.

Преимущества

- высокий КПД
1–ступенчатый: > 97%
2–ступенчатый: > 94%
- минимальное скручивание
1–ступенчатый: ≤ 4 уг.мин
2–ступенчатый: ≤ 6 уг.мин
- распределение мощности с центрального солнечного колеса на сателлиты
- благодаря симметричному распределению усилия в блоке сателлитов не возникают изгибы вала
- небольшой момент инерции; поэтому короткое время разгона двигателей
- подшипниковый узел на стороне привода для высокой поперечной и осевой нагрузки, благодаря коническим роликовым подшипникам с предварительным натягом
- редукторы соединяются с валом двигателя через втроенную зажимную муфту. Для этого необходимы гладкий выход вала двигателя. Достаточными являются допуск N по DIN 42955 для точности вала и фланца и уровень вибрации A по EN 60034–14. Фланец двигателя адаптируется с помощью переходных пластин
- выходной вал редуктора точно соосен с двигателем
- редукторы герметизированы (изоляция между редуктором и двигателем) и заполнены на заводе маслом. Гарантируется смазка и герметизация на весь срок службы редуктора. Редукторы подходят для любых позиций установки.
- степень защиты редуктора: IP65
- небольшие размеры
- небольшой вес



Синхронный электродвигатель с пристроенным планетарным редуктором серии SP+

Интеграция

Двигатели 1FT602 до 1FT613 могут поставляться с завода (Siemens) в комплекте с прифланцованным планетарным редуктором.

Редукторы, предназначенные для конкретных двигателей и с доступными передаточными числами i для этих комбинаций двигатель/редуктор приведены в следующей таблице. При проектировании должно учитываться максимально допустимое число оборотов входного вала редуктора (оно должно быть равно максимальному числу оборотов двигателя).

Приведенные в таблицах для выбора комбинации двигатель/редуктор предназначены в первую очередь для циклического режима S3–60% (продолжительность включения ≤ 60% и ≤ 20 мин.). Для использования в непрерывном режиме S1 (продолжительность включения > 60% или > 20 мин.) действуют уменьшенные макс. скорости двигателя и моменты вращения выходного вала. Температура редуктора не должна превышать 90 °C.

При сопоставлении редуктора и двигателя действовать согласно руководству по проектированию для синхронных электродвигателей.

Двигатели 1FT6 для пристраивания к редуктору должны иметь гладкий выход вала двигателя, допуск N для точности вала и фланца, а также уровень вибрации N/степень защиты IP65 (для 1FT602: IP64).

Синхронные двигатели Редукторы

Планетарный редуктор 1-ступенчатый серии SP+ для двигателей 1FT6

Данные для выбора и заказные данные

Двигатель	Планетарный редуктор 1-ступенчатый			Возможное передаточное число $i =$				Макс. число оборотов двигателя S3–60 % n_{G1} (n_1) мин ⁻¹	Макс. выходной момент вращения S3–60 % M_{G2} (T_{2B}) нм	Макс. радиальное усилие на выходном валу ¹⁾ F_r (F_{2Rmax}) Н	Макс. осевое усилие на выходном валу ¹⁾ F_a (F_{2Amax}) Н
	Тип	Скручивающие уг. мин	Вес редукт., около кг	4	5	7	10				
1FT6021 1FT6024	SP 060S–MF1	≤ 4	1,9	–	–	–	✓	6000	40 (32 для $i = 10$)	2700	2400
1FT6031 1FT6034				✓	✓	✓	✓				
1FT6034				✓	✓	✓	–				
1FT6041 1FT6044				✓	✓	✓	✓				
1FT6061 1FT6062 1FT6064	SP 100S–MF1	≤ 3	7,7	✓	✓	✓	✓	4500	300 (225 для $i = 10$)	6300	5650
1FT6081 1FT6082 1FT6084 1FT6086				✓	✓	✓	✓				
1FT6086				–	–	–	✓				
1FT6102 1FT6105 1FT6108				✓	✓	✓	–				
1FT6105 1FT6108 1FT6132 1FT6134 1FT6136	SP 210S–MF1	≤ 3	56	–	–	–	✓	2500	2500 (2400 для $i = 7$ 1900 для $i = 10$)	21000	30000
1FT6132				✓	✓	✓	✓				
1FT6134				✓	✓	✓	–				
1FT6136				✓	✓	✓	–				
1FT6134 1FT6136				SP 240S–MF1	≤ 3	83	–				
1FT6136	–	–	–				✓				
Краткие данные											
• вал редуктора со шпонкой				J02	J03	J05	J09				
• вал редуктора без шпонки				J22	J23	J25	J29				

Заказные
данные

1FT6...-...71-...1-Z

J..

G без стоян.торм.
H со стоян.торм.

Заказной номер двигателя с обозначением „Z“ и краткими данными для пристраивания сопоставленного с двигателем планетарного редуктора
Условие для пристраивания планетарного редуктора SP+:
гладкий выход вала двигателя/допуск N для точности вала и фланца, а также
уровень вибрации A/степень защиты IP65²⁾

✓ возможно
– невозможно

¹⁾ Относится к центру выходного вала.

²⁾ Степень защиты IP64 у 1FT602.: 1FT602-6AK71-...0-Z J..

G
H

Синхронные двигатели

Редукторы

Планетарный редуктор 1-ступенчатый серии SP+ для двигателей 1FT6

Технические данные

Планетарный редуктор с двигателем 1FT6										
1-ступенчатый Тип	Переда- точное число	Число оборотов двигателя	Момент вращения выходного вала	Моменты инерции масс редуктора (относится к приводу)						
				Непр. режим S1 ¹⁾ n_{N1} мин ⁻¹	$M_{N2} (T_{2N})$ нм	1FT602. J_1 кгсм ²	1FT603. J_1 кгсм ²	1FT604. J_1 кгсм ²	1FT606. J_1 кгсм ²	1FT608. J_1 кгсм ²
SP 060S-MF1	4	3300	26	0,15	0,22	-	-	-	-	-
	5	3300	26	0,12	0,20	-	-	-	-	-
	7	4000	26	0,10	0,18	-	-	-	-	-
	10	4000	17	0,09	0,17	-	-	-	-	-
SP 075S-MF1	4	2900	75	-	-	0,78	-	-	-	-
	5	2900	75	-	-	0,68	-	-	-	-
	7	3100	75	-	-	0,59	-	-	-	-
	10	3100	52	-	0,38	0,54	-	-	-	-
SP 100S-MF1	4	2500	180	-	-	-	3,04	-	-	-
	5	2500	175	-	-	-	2,61	-	-	-
	7	2800	170	-	-	-	2,29	-	-	-
	10	2800	120	-	-	-	2,07	-	-	-
SP 140S-MF1	4	2100	360	-	-	-	-	11,0	-	-
	5	2100	360	-	-	-	-	9,95	-	-
	7	2600	360	-	-	-	-	9,01	-	-
	10	2600	220	-	-	-	-	8,44	-	-
SP 180S-MF1	4	1500	750	-	-	-	-	-	33,9	-
	5	1500	750	-	-	-	-	-	27,9	-
	7	2300	750	-	-	-	-	-	22,2	-
	10	2300	750	-	-	-	-	19,2	19,2	-
SP 210S-MF1	4	1200	1500	-	-	-	-	-	-	94,3
	5	1500	1500	-	-	-	-	-	-	76,9
	7	1700	1400	-	-	-	-	-	-	61,5
	10	2000	1000	-	-	-	-	-	53,1	53,1
SP 240S-MF1	10	1700	1300	-	-	-	-	-	-	70,8

¹⁾ Для непрерывного режима S1 (продолжительность включения > 60% или > 20 мин) действуют предельные значения из таблицы для температуры редуктора макс. 90 °C.

Синхронные двигатели Редукторы

Планетарный редуктор 2-ступенчатый серии SP+ для двигателей 1FT6

Данные для выбора и заказные данные

Двигатель	Планетарный редуктор 2-ступенчатый			Возможное передаточное число $i =$					Макс. число оборотов двигателя S3-60 % n_{G1} (n_1) мин ⁻¹	Макс. выходной момент вращения S3-60 % M_{G2} (T_{2B}) нм	Макс. радиальное усилие на выходном валу ¹⁾ F_r (F_{2Rmax}) Н	Макс. осевое усилие на выходном валу ¹⁾ F_a (F_{2Amax}) Н
	Тип	Скручивание уг. мин	Вес редукт., около кг	16	20	28	40	50				
1FT6021	SP 060S-MF2	≤ 6	2	✓	✓	✓	✓	✓	6000	40	2700	2400
1FT6024				✓	✓	✓	✓	-				
1FT6031				✓	✓	✓	-	-				
1FT6024	SP 075S-MF2	≤ 6	3,6	-	-	-	-	✓	6000	110	4000	3350
1FT6031				-	-	-	✓	✓				
1FT6034				✓	✓	✓	-	-				
1FT6041				✓	✓	-	-	-				
1FT6034	SP 100S-MF2	≤ 5	7,9	-	-	-	✓	✓	4500	300	6300	5650
1FT6041				-	-	✓	✓	✓				
1FT6044				✓	✓	✓	-	-				
1FT6061				✓	✓	✓	✓	-				
1FT6062				✓	✓	✓	-	-				
1FT6064				✓	-	-	-	-				
1FT6044				SP 140S-MF2	≤ 5	17	-	-				
1FT6061	-	-	-				-	✓				
1FT6062	-	-	-				✓	✓				
1FT6064	-	✓	✓				-	-				
1FT6081	✓	✓	✓				✓	-				
1FT6082	✓	✓	-				-	-				
1FT6084	✓	-	-				-	-				
1FT6064	SP 180S-MF2	≤ 5	36,4				-	-	-	✓	✓	4000
1FT6081				-	-	-	-	✓				
1FT6082				-	-	✓	✓	-				
1FT6084				-	✓	✓	-	-				
1FT6086				✓	✓	-	-	-				
1FT6102				✓	✓	-	-	-				
1FT6082	SP 210S-MF2	≤ 5	55	-	-	-	-	✓	3500	2400 (2500 для $i = 20$)	21000	30000
1FT6105				✓	-	-	-	-				
1FT6084	SP 240S-MF2	≤ 5	80,6	-	-	-	✓	✓	3500	4500 (4000 для $i = 40$ 4300 для $i = 50$)	30000	30000
1FT6086				-	-	✓	✓	✓				
1FT6102				-	-	✓	✓	✓				
1FT6105				-	✓	✓	-	-				
1FT6108				✓	✓	-	-	-				
1FT6132				✓	✓	-	-	-				
1FT6134				✓	-	-	-	-				
1FT6136				✓	-	-	-	-				
Краткие данные												
• вал редуктора со шпонкой				J12	J13	J15	J16	J17				
• вал редуктора без шпонки				J32	J33	J35	J36	J37				

Заказные данные

1FT6...71-..1-Z

J..

G без стоян.торм.
H со стоян.торм.

Заказной номер двигателя с обозначением -Z и краткими данными для пристраивания сопоставленного с двигателем планетарного редуктора
Условие для пристраивания планетарного редуктора SP+: гладкий выход вала двигателя/допуск N для точности вала и фланца, а также уровень вибрации A/степень защиты IP65²⁾

✓ возможно
- невозможно

1) Относится к центру выходного вала.

2) Степень защиты IP64 у 1FT602.: 1FT602-6AK71G...0-Z J.
H

Синхронные двигатели

Редукторы

Планетарный редуктор 2-ступенчатый серии SP+ для двигателей 1FT6

Технические данные

Планетарный редуктор с двигателем 1FT6

2-ступенчатый Тип	передаточное число	Число оборотов двигателя	Момент вращения выходного вала	Моменты инерции масс редуктора (относится к приводу)								
				Непр. режим S1 ¹⁾		1FT602.	1FT603.	1FT604.	1FT606.	1FT608.	1FT610.	1FT613.
				n_{N1} мин ⁻¹	$M_{N2} (T_{2N})$ нм	J_1 кгсм ²	J_1 кгсм ²	J_1 кгсм ²	J_1 кгсм ²	J_1 кгсм ²	J_1 кгсм ²	J_1 кгсм ²
SP 060S-MF2	16	4400	26	0,08	0,17	-	-	-	-	-		
	20	4400	26	0,07	0,16	-	-	-	-	-		
	28	4400	26	0,06	0,16	-	-	-	-	-		
	40	4400	26	0,06	-	-	-	-	-	-		
	50	4800	26	0,06	-	-	-	-	-	-		
SP 075S-MF2	16	3500	75	-	0,23	0,55	-	-	-	-		
	20	3500	75	-	0,20	0,53	-	-	-	-		
	28	3500	75	-	0,18	0,50	-	-	-	-		
	40	3500	75	-	0,17	-	-	-	-	-		
	50	3800	75	0,10	0,16	-	-	-	-	-		
SP 100S-MF2	16	3100	180	-	-	0,81	2,18	-	-	-		
	20	3100	180	-	-	0,70	2,07	-	-	-		
	28	3100	180	-	-	0,60	1,97	-	-	-		
	40	3100	180	-	0,38	0,55	1,92	-	-	-		
	50	3500	175	-	0,38	0,54	-	-	-	-		
SP 140S-MF2	16	2900	360	-	-	-	-	10,3	-	-		
	20	2900	360	-	-	-	2,71	9,77	-	-		
	28	2900	360	-	-	-	2,34	9,41	-	-		
	40	2900	360	-	-	1,40	2,10	9,16	-	-		
	50	3200	360	-	-	1,39	2,08	-	-	-		
SP 180S-MF2	16	2700	750	-	-	-	-	12,4	13,5	-		
	20	2700	750	-	-	-	-	10,9	12,0	-		
	28	2700	750	-	-	-	-	9,48	-	-		
	40	2700	750	-	-	-	5,51	8,67	-	-		
	50	2900	750	-	-	-	5,45	8,61	-	-		
SP 210S-MF2	16	2500	1500	-	-	-	-	-	34,5	-		
	50	2500	1500	-	-	-	-	28,3	-	-		
SP 240S-MF2	16	2300	2500	-	-	-	-	-	39,2	39,2		
	20	2500	2500	-	-	-	-	-	34,6	34,6		
	28	2500	2500	-	-	-	-	30,5	30,5	-		
	40	2500	2500	-	-	-	-	28,2	28,2	-		
	50	2500	2500	-	-	-	-	27,9	27,9	-		

¹⁾ Для непрерывного режима S1 (продолжительность включения > 60% или > 20 мин) действуют предельные значения из таблицы для температуры редуктора макс. 90 °C.

Обзор

Двигатели 1FT7 в комбинации с планетарными редукторами могут образовывать компактные соосные модули приводов. Редуктор прифланцовывается напрямую к стороне DE двигателей.

При выборе учитывать, что макс. число оборотов двигателя не должно превышать допустимое число оборотов привода редуктора. При высокой частоте переключений необходимо учитывать дополнительный коэффициент f_2 (см. Руководство по проектированию синхронных двигателей). При проектировании всегда учитывать потери на трение редуктора.

Редукторы поставляются только без балансировки.

Преимущества

- высокий КПД
1–ступенчатый: > 97%
2–ступенчатый: > 94%
- минимальное скручивание
1–ступенчатый: ≤ 4 угл. мин.,
2–ступенчатый: ≤ 6 угл. мин.
- распределение мощности с центрального солнечного колеса на сателлиты
- благодаря симметричному распределению усилия не возникает изгибов вала в блоке сателлитов
- небольшой момент инерции; поэтому короткое время разгона двигателей
- подшипниковый узел на стороне привода для высокой поперечной и осевой нагрузки, благодаря коническим роликовым подшипникам с предварительным натягом
- редукторы соединяются с валом двигателя через втроечную зажимную муфту. Для этого необходимы гладкий выход вала двигателя. Достаточными являются допуск N по DIN 42955 для точности вала и фланца и уровень вибрации A по EN 60034–14. Фланец двигателя адаптируется с помощью переходных пластин
- выходной вал редуктора точно соосен с двигателем
- редукторы герметизированы (изоляция между редуктором и двигателем) и заполнены на заводе маслом. Гарантируется смазка и герметизация на весь срок службы редуктора. Редукторы подходят для любых позиций установки.
- степень защиты редуктора: IP65
- небольшие размеры
- небольшой вес



Синхронный электродвигатель 1FT7 с пристроенным планетарным редуктором серии SP+

Интеграция

Двигатели 1FT703 до 1FT710 с самоохлаждением могут поставляться с завода (Siemens) в комплекте с прифланцованным планетарным редуктором.

Редукторы, предназначенные для конкретных двигателей и с доступными передаточными числами i для этих комбинаций двигатель/редуктор приведены в следующей таблице. При проектировании должно учитываться максимально допустимое число оборотов входного вала редуктора (оно должно быть равно максимальному числу оборотов двигателя).

Приведенные в таблицах для выбора комбинации двигатель/редуктор предназначены в первую очередь для циклического режима S3–60% (продолжительность включения $\leq 60\%$ и ≤ 20 мин.). Для использования в непрерывном режиме S1 (продолжительность включения $> 60\%$ или > 20 мин.) действуют уменьшенные макс. скорости двигателя и моменты вращения выходного вала. Температура редуктора не должна превышать 90°C .

При сопоставлении редуктора и двигателя действовать согласно руководству по проектированию для синхронных электродвигателей.

Двигатели 1FT7 для пристраивания к редуктору должны иметь фланец 1, гладкий выход вала двигателя/допуск N для точности вала и фланца, а также уровень вибрации A/степень защиты IP65.

Синхронные двигатели

Редукторы

Планетарный редуктор 1-ступенчатый серии SP+ для двигателей 1FT7

Данные для выбора и заказные данные

Двигатель само-охлаждение	Планетарный редуктор 1-ступенчатый			Возможное передаточное число $i =$				Макс. число оборотов двигателя S3-60 % n_{G1} (n_1) мин ⁻¹	Макс. выходной момент вращения S3-60 % M_{G2} (T_{2B}) нм	Макс. радиальное усилие на выходном валу ¹⁾ F_r (F_{2Rmax}) Н	Макс. осевое усилие на выходном валу ¹⁾ F_a (F_{2Amax}) Н
	Тип	Скручивающие уг. мин	Вес редукт., около кг	4	5	7	10				
1FT7034	SP 060S-MF1	≤ 4	1,9	✓	✓	✓	-	6000	40	2700	2400
1FT7034 1FT7036 1FT7042 1FT7044 1FT7046	SP 075S-MF1	≤ 4	3,9	-	-	-	✓	6000	110 (90 для $i = 10$)	4000	3350
1FT7046 1FT7062 1FT7064 1FT7066 1FT7068	SP 100S-MF1	≤ 3	7,7	-	-	-	✓	4500	300 (225 для $i = 10$)	6300	5650
1FT7068 1FT7082 1FT7084 1FT7086	SP 140S-MF1	≤ 3	17,2	-	-	-	✓	4000	600 (480 для $i = 10$)	9450	9870
1FT7086 1FT7102 1FT7105 1FT7108	SP 180S-MF1	≤ 3	34	-	-	-	✓	3500	1100 (880 для $i = 10$)	14700	14150
1FT7105 1FT7108	SP 210S-MF1	≤ 3	56	-	-	-	✓	2500	2500 (2400 для $i = 7$ 1900 для $i = 10$)	21000	30000
Краткие данные				J02	J03	J05	J09				
• вал редуктора со шпонкой				J22	J23	J25	J29				
• вал редуктора без шпонки											

Заказные данные

1FT7...-71-...-1-Z

J..

G без стоян.торм.
H со стоян.торм.

Заказной номер двигателя с обозначением -Z и краткими данными для пристраивания сопоставленного с двигателем планетарного редуктора
Условие для пристраивания планетарного редуктора SP+:
гладкий выход вала двигателя/допуск N для точности вала и фланца, а также уровень вибрации A/степень защиты IP65

✓ возможно
- невозможно

¹⁾ Относится к центру выходного вала.

Технические данные

Планетарный редуктор с двигателем 1FT7								
1-ступенчатый Тип	Переда- точное число	Число оборотов двигателя	Момент вращения выходного вала	Моменты инерции масс редуктора (относится к приводу)				
				Непр. режим S1 ¹⁾	1FT703.	1FT704.	1FT706.	1FT708.
		n_{N1} мин ⁻¹	$M_{N2} (T_{2N})$ нм	J_1 кгсм ²	J_1 кгсм ²	J_1 кгсм ²	J_1 кгсм ²	J_1 кгсм ²
SP 060S-MF1	4	3300	26	0,22	-	-	-	-
	5	3300	26	0,20	-	-	-	-
	7	4000	26	0,18	-	-	-	-
SP 075S-MF1	4	2900	75	0,61	0,78	-	-	-
	5	2900	75	0,51	0,68	-	-	-
	7	3100	75	0,42	0,59	-	-	-
	10	3100	52	0,38	0,54	-	-	-
SP 100S-MF1	4	2500	180	-	-	3,04	-	-
	5	2500	175	-	-	2,61	-	-
	7	2800	170	-	-	2,29	-	-
	10	2800	120	-	1,38	2,07	-	-
SP 140S-MF1	4	2100	360	-	-	-	11,0	-
	5	2100	360	-	-	-	9,95	-
	7	2600	360	-	-	-	9,01	-
	10	2600	220	-	-	5,28	8,44	-
SP 180S-MF1	4	1500	750	-	-	-	-	33,9
	5	1500	750	-	-	-	-	27,9
	7	2300	750	-	-	-	-	22,2
	10	2300	750	-	-	-	19,2	19,2
SP 210S-MF1	10	2000	1000	-	-	-	-	53,1

¹⁾ Для непрерывного режима S1 (продолжительность включения > 60% или > 20 мин) действуют предельные значения из таблицы для температуры редуктора макс. 90 °C.

Синхронные двигатели

Редукторы

Планетарный редуктор 2-ступенчатый серии SP+ для двигателей 1FT7

Данные для выбора и заказные данные

Двигатель само- охлажде- ние Тип	Планетарный редуктор 2-ступенчатый		Возможное передаточное число $i =$					Макс. число оборотов двигателя S3-60 % n_{G1} (n_1) мин ⁻¹	Макс. выходной момент вращения S3-60 % M_{G2} (T_{2B}) нм	Макс. радиальное усилие на выходном валу ¹⁾ F_r (F_{2Rmax}) Н	Макс. осевое усилие на выходном валу ¹⁾ F_a (F_{2Amax}) Н	
	Тип	Скру- чива- ние уг.мин	Вес редукт., около кг	16	20	28	40					50
1FT7034	SP 075S-MF2	≤ 6	3,6	✓	✓	✓	-	-	6000	110	4000	3350
1FT7036				✓	-	-	-	-				
1FT7042				✓	-	-	-	-				
1FT7034	SP 100S-MF2	≤ 5	7,9	-	-	-	✓	✓	4500	300	6300	5650
1FT7036				-	✓	✓	✓	✓				
1FT7042				-	✓	✓	✓	✓				
1FT7044				✓	✓	✓	-	-				
1FT7046				✓	✓	-	-	-				
1FT7062				✓	✓	-	-	-				
1FT7064				✓	-	-	-	-				
1FT7044				SP 140S-MF2	≤ 5	17	-	-				
1FT7046	-	-	✓				✓	✓				
1FT7062	-	-	✓				✓	✓				
1FT7064	-	✓	✓				-	-				
1FT7066	✓	✓	-				-	-				
1FT7068	✓	✓	-				-	-				
1FT7082	✓	✓	-				-	-				
1FT7084	✓	-	-				-	-				
1FT7064	SP 180S-MF2	≤ 5	36,4	-	-	-	✓	✓	4000	1100	14700	14150
1FT7066				-	-	✓	✓	✓				
1FT7068				-	-	✓	✓	✓				
1FT7082				-	-	✓	✓	✓				
1FT7084				-	✓	✓	-	-				
1FT7086				✓	✓	-	-	-				
1FT7102				✓	✓	-	-	-				
1FT7084				SP 210S-MF2	≤ 5	55	-	-				
1FT7086	-	-	✓				✓	-				
1FT7102	-	-	✓				-	-				
1FT7105	✓	✓	-				-	-				
1FT7108	✓	-	-				-	-				
1FT7086	SP 240S-MF2	≤ 5	80,6	-	-	-	-	✓	3500	4500 (4000 для $i = 40$ 4300 для $i = 50$)	30000	33000
1FT7102				-	-	-	✓	✓				
1FT7105				-	-	✓	✓	-				
1FT7108				-	✓	✓	-	-				
Краткие данные												
• вал редуктора со шпонкой				J12	J13	J15	J16	J17				
• вал редуктора без шпонки				J32	J33	J35	J36	J37				

Заказные
данные

1FT7...71-...1-Z

J..

G без стоян.торм.
H со стоян.торм.

Заказной номер двигателя с обозначением -Z и краткими данными для пристраивания сопоставленного с двигателем планетарного редуктора
Условие для пристраивания планетарного редуктора SP+:
гладкий выход вала двигателя/допуск N для точности вала и фланца, а также уровень вибрации A/степень защиты IP65

✓ возможно

- невозможно

1) Относится к центру выходного вала.

Технические данные

Планетарный редуктор с двигателем 1FT7								
2-ступенчатый Тип	Передаточное число	Число оборотов двигателя	Момент вращения выходного вала	Моменты инерции масс редуктора (относится к приводу)				
				Непр. режим S1 ¹⁾	1FT703.	1FT704.	1FT706.	1FT708.
		n_{N1} мин ⁻¹	$M_{N2} (T_{2N})$ нм	J_1 кгсм ²	J_1 кгсм ²	J_1 кгсм ²	J_1 кгсм ²	J_1 кгсм ²
SP 075S-MF2	16	3500	75	0,23	0,55	–	–	–
	20	3500	75	0,20	–	–	–	–
	28	3500	75	0,18	–	–	–	–
SP 100S-MF2	16	3100	180	–	0,81	2,18	–	–
	20	3100	180	0,54	0,70	2,07	–	–
	28	3100	180	0,43	0,60	–	–	–
	40	3100	180	0,38	0,55	–	–	–
	50	3500	175	0,38	0,54	–	–	–
SP 140S-MF2	16	2900	360	–	–	3,19	10,3	–
	20	2900	360	–	–	2,71	9,77	–
	28	2900	360	–	1,65	2,34	–	–
	40	2900	360	–	1,40	2,10	–	–
	50	3200	360	–	1,39	2,08	–	–
SP 180S-MF2	16	2700	750	–	–	–	12,4	13,5
	20	2700	750	–	–	–	10,9	12,0
	28	2700	750	–	–	6,32	9,48	–
	40	2700	750	–	–	5,51	8,67	–
	50	2900	750	–	–	5,45	8,61	–
SP 210S-MF2	16	2500	1500	–	–	–	–	34,5
	20	2500	1500	–	–	–	–	31,5
	28	2500	1500	–	–	–	30,0	30,0
	40	2500	1500	–	–	–	28,5	–
	50	2500	1500	–	–	–	28,3	–
SP 240S-MF2	20	2500	2500	–	–	–	–	34,6
	28	2500	2500	–	–	–	–	30,5
	40	2500	2500	–	–	–	–	28,2
	50	2500	2500	–	–	–	27,9	27,9

¹⁾ Для непрерывного режима S1 (продолжительность включения > 60% или > 20 мин) действуют предельные значения из таблицы для температуры редуктора макс. 90 °C.

Синхронные двигатели

Редукторы

Планетарный редуктор серии SP+ для двигателей 1FK7

Обзор

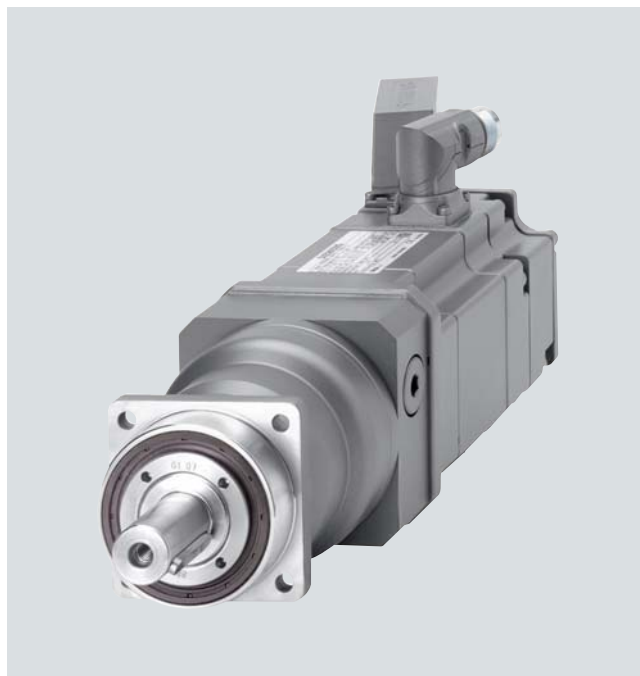
Двигатели 1FK7 в комбинации с планетарными редукторами могут образовывать компактные соосные модули приводов. Редуктор прифланцовывается напрямую к стороне DE двигателя.

При выборе учитывать, что макс. число оборотов двигателя не должно превышать допустимое число оборотов привода редуктора. При высокой частоте переключений необходимо учитывать дополнительный коэффициент f_2 (см. Руководство по проектированию синхронных двигателей). При проектировании всегда учитывать потери на трение редуктора.

Редукторы поставляются только без балансировки и с призматической шпонкой.

Преимущества

- высокий КПД
1–ступенчатый: > 97%
2–ступенчатый: > 94%
- минимальное скручивание
1–ступенчатый: ≤ 4 угл. мин.,
2–ступенчатый: ≤ 6 угл. мин.
- распределение мощности с центрального солнечного колеса на спутники
- благодаря симметричному распределению усилия не возникает изгибов вала в блоке спутников
- небольшой момент инерции; поэтому короткое время разгона двигателей
- подшипниковый узел на стороне привода для высокой поперечной и осевой нагрузки, благодаря коническим роликовым подшипникам с предварительным натягом
- редукторы соединяются с валом двигателя через втроечную зажимную муфту. Для этого необходимы гладкий выход вала двигателя. Достаточными являются допуск N по DIN 42955 для точности вала и фланца и уровень вибрации A по EN 60034–14. Фланец двигателя адаптируется с помощью переходных пластин
- выходной вал редуктора точно соосен с двигателем
- редукторы герметизированы (изоляция между редуктором и двигателем) и заполнены на заводе маслом. Гарантируется смазка и герметизация на весь срок службы редуктора. Редукторы подходят для любых позиций установки.
- степень защиты: IP65
- небольшие размеры
- небольшой вес



Синхронный электродвигатель 1FK7 с пристроенным планетарным редуктором серии SP+

Интеграция

Двигатели 1FK702 до 1FK710 могут поставляться с завода (Siemens) в комплекте с прифланцованным планетарным редуктором.

Редукторы, предназначенные для конкретных двигателей и с доступными передаточными числами i для этих комбинаций двигатель/редуктор приведены в следующей таблице. При проектировании должно учитываться максимально допустимое число оборотов входного вала редуктора (оно должно быть равно максимальному числу оборотов двигателя).

Приведенные в таблицах для выбора комбинации двигатель/редуктор предназначены в первую очередь для циклического режима S3–60% (продолжительность включения ≤ 60% и ≤ 20 мин.). Для использования в непрерывном режиме S1 (продолжительность включения > 60% или > 20 мин.) действуют уменьшенные макс. скорости двигателя и моменты вращения выходного вала. Температура редуктора не должна превышать 90 °C.

При сопоставлении редуктора и двигателя действовать согласно руководству по проектированию для синхронных электродвигателей.

Двигатели 1FK7 для пристраивания к редуктору должны иметь гладкий выход вала/допуск N для точности вала и фланца, а также степень защиты IP65 и окраску антрацит.

Синхронные двигатели Редукторы

Планетарный редуктор 1-ступенчатый серии SP+ для двигателей 1FK7

Данные для выбора и заказные данные

Двигатель само- охлаж- дение	Планетарный редуктор 1-ступенчатый			Возможное передаточное число $i =$				Макс. число оборотов двигателя S3-60 % n_{G1} (n_1) мин ⁻¹	Макс. выходной момент вращения S3-60 % M_{G2} (T_{2B}) нм	Макс. радиальное усилие на выходном валу ¹⁾ F_r (F_{2Rmax}) Н	Макс. осевое усилие на выходном валу ¹⁾ F_a (F_{2Amax}) Н
	Тип	Скру- чива- ние уг.мин	Вес редукт., около кг	4	5	7	10				
1FK7022	SP 060S-MF1	≤ 4	1,9	✓	✓	✓	✓	6000	40 (32 для $i = 10$)	2700	2400
1FK7032				✓	✓	✓	✓				
1FK7033				✓	✓	✓	✓				
1FK7034				✓	✓	✓	✓				
1FK7040	SP 075S-MF1	≤ 4	3,9	✓	✓	✓	✓	6000	110 (90 для $i = 10$)	4000	3350
1FK7042				✓	✓	✓	✓				
1FK7043				✓	✓	✓	✓				
1FK7044				✓	✓	✓	✓				
1FK7060	SP 100S-MF1	≤ 3	7,7	✓	✓	✓	✓	4500	300 (225 для $i = 10$)	6300	5650
1FK7061				✓	✓	✓	✓				
1FK7063				✓	✓	✓	✓				
1FK7064				✓	✓	✓	✓				
1FK7080	SP 140S-MF1	≤ 3	17,2	✓	✓	✓	✓	4000	600 (480 для $i = 10$)	9450	9870
1FK7083				✓	✓	✓	✓				
1FK7085				✓	✓	✓	✓				
1FK7086				✓	✓	✓	✓				
1FK7100	SP 180S-MF1	≤ 3	34	✓	✓	✓	✓	3500	1100 (880 для $i = 10$)	14700	14150
1FK7101				✓	✓	✓	✓				
1FK7103				✓	✓	✓	✓				
1FK7105				✓	✓	✓	-				
1FK7105	SP 210S-MF1	≤ 3	56	-	-	-	✓	2500	2500 (2400 для $i = 7$ 1900 для $i = 10$)	21000	30000
Краткие данные				J02	J03	J05	J09				
• вал редуктора со шпонкой				J22	J23	J25	J29				
• вал редуктора без шпонки											

Заказные
данные

1FK7...-A.1-...5-Z

J..

G без стоян.торм.
H со стоян.торм.

Заказной номер двигателя с обозначением -Z и краткими данными для пристраивания сопоставленного с двигателем планетарного редуктора
Условие для пристраивания планетарного редуктора SP+: гладкий выход вала двигателя, а также степень защиты IP65, окраска антрацит

✓ возможно
- невозможно

1) Относится к центру выходного вала.

7

Синхронные двигатели

Редукторы

Планетарный редуктор 1-ступенчатый серии SP+ для двигателей 1FK7

Технические данные

Планетарный редуктор с двигателем 1FK7									
1-ступенчатый Тип	Переда- точное число	Число оборотов двигателя	Момент вращения выходного вала	Моменты инерции масс редуктора (относится к приводу)					
				Непр. режим S1 ¹⁾	1FK702	1FK703.	1FK704.	1FK706.	1FK708.
		n_{N1} мин ⁻¹	$M_{N2} (T_{2N})$ нм	J_1 кгсм ²	J_1 кгсм ²	J_1 кгсм ²	J_1 кгсм ²	J_1 кгсм ²	J_1 кгсм ²
SP 060S-MF1	4	3300	26	0,15	0,22	-	-	-	-
	5	3300	26	0,12	0,20	-	-	-	-
	7	4000	26	0,10	0,18	-	-	-	-
	10	4000	17	0,09	0,17	-	-	-	-
SP 075S-MF1	4	2900	75	-	-	0,78	-	-	-
	5	2900	75	-	-	0,68	-	-	-
	7	3100	75	-	-	0,59	-	-	-
	10	3100	52	-	-	0,54	-	-	-
SP 100S-MF1	4	2500	180	-	-	-	3,04	-	-
	5	2500	175	-	-	-	2,61	-	-
	7	2800	170	-	-	-	2,29	-	-
	10	2800	120	-	-	-	2,07	-	-
SP 140S-MF1	4	2100	360	-	-	-	-	11,0	-
	5	2100	360	-	-	-	-	9,95	-
	7	2600	360	-	-	-	-	9,01	-
	10	2600	220	-	-	-	-	8,44	-
SP 180S-MF1	4	1500	750	-	-	-	-	-	33,9
	5	1500	750	-	-	-	-	-	27,9
	7	2300	750	-	-	-	-	-	22,2
	10	2300	750	-	-	-	-	-	19,2
SP 210S-MF1	10	2000	1000	-	-	-	-	-	53,1

¹⁾ Для непрерывного режима S1 (продолжительность включения > 60% или > 20 мин) действуют предельные значения из таблицы для температуры редуктора макс. 90 °C.

Синхронные двигатели Редукторы

Планетарный редуктор 2-ступенчатый серии SP+ для двигателей 1FK7

Данные для выбора и заказные данные

Двигатель само- охлаж- дение	Планетарный редуктор 1-ступенчатый			Возможное передаточное число $i =$					Макс. число оборотов двигателя S3-60 % n_{G1} (n_1) мин ⁻¹	Макс. выходной момент вращения S3-60 % M_{G2} (T_{2B}) нм	Макс. радиальное усилие на выходном валу ¹⁾ F_r (F_{2Rmax}) Н	Макс. осевое усилие на выходном валу ¹⁾ F_a (F_{2Amax}) Н
	Тип	Скру- чива- ние уг.мин	Вес редукт., около кг	16	20	28	40	50				
1FK7022	SP 060S-MF2	≤ 6	2	✓	✓	✓	-	-	6000	40	2700	2400
1FK7032				✓	✓	-	-	-				
1FK7033				✓	✓	-	-	-				
1FK7022	SP 075S-MF2	≤ 6	3,6	-	-	-	✓	✓	6000	110	4000	3350
1FK7032				-	-	✓	✓	✓				
1FK7033				-	-	✓	✓	✓				
1FK7034				✓	✓	✓	-	-				
1FK7040				✓	✓	✓	-	-				
1FK7042				✓	✓	-	-	-				
1FK7043				✓	-	-	-	-				
1FK7034	SP 100S-MF2	≤ 5	7,9	-	-	-	✓	✓	4500	300	6300	2400
1FK7040				-	-	-	✓	✓				
1FK7042				-	-	✓	✓	✓				
1FK7043				-	✓	✓	✓	✓				
1FK7044				✓	✓	✓	✓	-				
1FK7060				✓	✓	✓	-	-				
1FK7061				✓	✓	-	-	-				
1FK7044	SP 140S-MF2	≤ 5	17	-	-	-	-	✓	4000	600	9450	9870
1FK7060				-	-	-	✓	✓				
1FK7061				-	-	✓	✓	✓				
1FK7063				✓	✓	✓	-	-				
1FK7064				✓	✓	✓	-	-				
1FK7080				✓	✓	✓	✓	-				
1FK7083				✓	✓	-	-	-				
Краткие данные												
• вал редуктора со шпонкой				J12	J13	J15	J16	J17				
• вал редуктора без шпонки				J32	J33	J35	J36	J37				

Заказные
данные

1FK7...-A.1-...5-Z

J..

без стоян.торм.
со стоян.торм.
G
H

Заказной номер двигателя с обозначением -Z и

краткими данными для приставления сопоставленного с двигателем
планетарного редуктора

Условие для приставления планетарного редуктора SP+: гладкий выход вала
двигателя, а также степень защиты IP65, окраска антрацит

✓ возможно

- невозможно

¹⁾ Относится к центру выходного вала, при 100 мин⁻¹.

Синхронные двигатели

Редукторы

Планетарный редуктор 2-ступенчатый серии SP+ для двигателей 1FK7

Данные для выбора и заказные данные

Двигатель само- охлажде- ние Тип	Планетарный редуктор 1-ступенчатый		Возможное передаточное число $i =$					Макс. число оборотов двигателя S3-60 % n_{G1} (n_1) мин ⁻¹	Макс. выходной момент вращения S3-60 % M_{G2} (T_{2B}) нм	Макс. радиальное усилие на выходном валу ¹⁾ F_r (F_{2Rmax}) Н	Макс. осевое усилие на выходном валу ¹⁾ F_a (F_{2Amax}) Н	
	Тип	Скру- чива- ние уг.мин	Вес редукт., около кг	16	20	28	40					50
1FK7063	SP 180S-MF2	≤ 5	36,4	-	-	-	✓	✓	4000	1100	14700	14150
1FK7064				-	-	-	✓	✓				
1FK7080				-	-	-	-	✓				
1FK7083				-	-	✓	-	-				
1FK7085				✓	✓	-	-	-				
1FK7086				✓	✓	-	-	-				
1FK7100				✓	✓	✓	-	-				
1FK7101				✓	✓	-	-	-				
1FK7103	✓	-	-	-	-							
1FK7083	SP 210S-MF2	≤ 6	55	-	-	-	✓	✓	3500	2400 (2500 для $i = 20$)	21000	30000
1FK7085				-	-	✓	✓	-				
1FK7086				-	-	✓	-	-				
1FK7100				-	-	-	✓	✓				
1FK7101				-	-	-	✓	-				
1FK7103				-	✓	-	-	-				
1FK7105	✓	✓	-	-	-							
1FK7101	SP 240S-MF2	≤ 6	80,6	-	-	-	✓	✓	3500	4500 (4000 для $i = 40$ 4300 для $i = 50$)	30000	33000
1FK7103				-	-	✓	✓	-				
1FK7105				-	-	✓	-	-				
Краткие данные												
• вал редуктора со шпонкой				J12	J13	J15	J16	J17				
• вал редуктора без шпонки				J32	J33	J35	J36	J37				

Заказные
данные

1FK7...A.1-..5-Z

J..

G без стоян.торм.
H со стоян.торм.

Заказной номер двигателя с обозначением -Z и краткими данными для пристраивания сопоставленного с двигателем планетарного редуктора
Условие для пристраивания планетарного редуктора SP+: гладкий выход вала двигателя, а также степень защиты IP65, окраска антрацит

✓ возможно
- невозможно

1) Относится к центру выходного вала.

Технические данные

Планетарный редуктор с двигателем 1FK7									
2-ступенчатый Тип	Переда- точное число	Число оборотов двигателя	Момент вращения выходного вала	Моменты инерции масс редуктора (относится к приводу)					
				Непр. режим S1 ¹⁾	1FK702.	1FK703.	1FK704.	1FK706.	1FK708.
		n_{N1} мин ⁻¹	$M_{N2} (T_{2N})$ нм	J_1 кгсм ²	J_1 кгсм ²	J_1 кгсм ²	J_1 кгсм ²	J_1 кгсм ²	J_1 кгсм ²
SP 060S-MF2	16	4400	26	0,08	0,17	-	-	-	-
	20	4400	26	0,07	0,16	-	-	-	-
	28	4400	26	0,06	-	-	-	-	-
SP 075S-MF2	16	3500	75	-	0,23	0,55	-	-	-
	20	3500	75	-	0,20	0,53	-	-	-
	28	3500	75	-	0,18	0,50	-	-	-
	40	3500	75	0,10	0,17	-	-	-	-
	50	3800	75	0,10	0,16	-	-	-	-
SP 100S-MF2	16	3100	180	-	-	0,81	2,18	-	-
	20	3100	180	-	-	0,70	2,07	-	-
	28	3100	180	-	-	0,60	1,97	-	-
	40	3100	180	-	0,38	0,55	-	-	-
	50	3500	175	-	0,38	0,54	-	-	-
SP 140S-MF2	16	2900	360	-	-	-	3,19	10,3	-
	20	2900	360	-	-	-	2,71	9,77	-
	28	2900	360	-	-	-	2,34	9,41	-
	40	2900	360	-	-	-	2,10	9,16	-
	50	3200	360	-	-	1,39	2,08	-	-
SP 180S-MF2	16	2700	750	-	-	-	-	12,4	13,5
	20	2700	750	-	-	-	-	10,9	12,0
	28	2700	750	-	-	-	-	9,48	10,6
	40	2700	750	-	-	-	5,51	8,67	-
	50	2900	750	-	-	-	5,45	8,61	-
SP 210S-MF2	16	2500	1500	-	-	-	-	-	34,5
	20	2500	1500	-	-	-	-	-	31,5
	28	2500	1500	-	-	-	-	30,0	30,0
	40	2500	1500	-	-	-	-	28,5	28,5
	50	2500	1500	-	-	-	-	28,3	28,3
SP 240S-MF2	28	2500	2500	-	-	-	-	-	30,5
	40	2500	2500	-	-	-	-	-	28,2
	50	2500	2500	-	-	-	-	-	27,9

¹⁾ Для непрерывного режима S1 (продолжительность включения > 60% или > 20 мин) действуют предельные значения из таблицы для температуры редуктора макс. 90 °C.

Синхронные двигатели

Редукторы

Планетарный редуктор серии LP+ для двигателей 1FK7

Обзор

Двигатели 1FK7 в комбинации с планетарными редукторами могут образовывать компактные соосные модули приводов. Редуктор прифланцовывается напрямую к стороне DE двигателя.

При выборе учитывать, что макс. число оборотов двигателя не должно превышать допустимое число оборотов привода редуктора. При высокой частоте переключений необходимо учитывать дополнительный коэффициент f_2 (см. Руководство по проектированию синхронных двигателей). При проектировании всегда учитывать потери на трение редуктора.

Редукторы поставляются только без балансировки и с призматической шпонкой.

Преимущества

- высокий кпд 1–ступенчатый: > 97%
- скручивание 1–ступенчатый: ≤ 12 угл.мин.
- распределение мощности с центрального солнечного колеса на спутники
- благодаря симметричному распределению усилия не возникает изгибов вала в блоке спутников
- редукторы соединяются с валом двигателя через встроенную зажимную муфту. Для этого необходимы гладкий выход вала двигателя. Достаточными являются допуск N по DIN 42955 для точности вала и фланца и уровень вибрации A по EN 60034–14. Фланец двигателя адаптируется с помощью переходных пластин.
- выходной вал редуктора точно соосен с двигателем
- редукторы подходят для любых позиций установки
- редукторы герметизированы (изоляция между редуктором и двигателем) и заполнены на заводе маслом. Гарантируется смазка и герметизация на весь срок службы редуктора
- степень защиты редуктора: IP64
- компактные размеры
- небольшой вес



Синхронный электродвигатель 1FK7 с пристроенным планетарным редуктором серии LP+

Интеграция

Двигатели 1FK702 до 1FK710 могут поставляться с завода (Siemens) в комплекте с прифланцованным планетарным редуктором.

Редукторы, предназначенные для конкретных двигателей и с доступными передаточными числами i для этих комбинаций двигатель/редуктор приведены в следующей таблице. При проектировании должно учитываться максимально допустимое число оборотов входного вала редуктора (оно должно быть равно максимальному числу оборотов двигателя).

Приведенные в таблицах для выбора комбинации двигатель/редуктор предназначены в первую очередь для циклического режима S3–60% (продолжительность включения $\leq 60\%$ и ≤ 20 мин.). Для использования в непрерывном режиме S1 (продолжительность включения $> 60\%$ или > 20 мин.) действуют уменьшенные макс. скорости двигателя и моменты вращения выходного вала. Температура редуктора не должна превышать 90°C .

При сопоставлении редуктора и двигателя действовать согласно руководству по проектированию для синхронных электродвигателей.

Двигатели 1FK7 для пристраивания к редуктору должны иметь гладкий конец вала двигателя/допуск N для точности вала и фланца, а также степень защиты IP64 и окраску антрацит.

Данные для выбора и заказные данные

Двигатель само- охлаждение	Планетарный редуктор 1-ступенчатый Скручивание ≤ 12 уг.мин		Возможное передаточное число $i =$		Макс. входное число оборотов. S3-60 % n_{G1} мин ⁻¹	Макс. выходной момент вращения S3-60 % M_{G2} при $i = 5$ M_{G2} при $i = 10$		Макс. доп. радиальное усилие на выходном валу ¹⁾ F_r	Момент инерции редуктора J_G при $i = 5/10$ 10 ⁻⁴ кгм ²
	Тип	Вес редукт., около кг	5	10		нм	нм		
1FK7022	LP 050-M01	0,75	✓	-	8000	12	11	650	0,055
1FK7022	LP 070-M01	2	-	✓	6000	35	32	1450	0,28
1FK7032			✓	✓					
1FK7033			✓	✓					
1FK7034			✓	✓					
1FK7040	LP 090-M01	4	✓	✓	6000	90	80	1900	1,77
1FK7042	LP 090-M01	4	✓	✓	6000	90	80	1900	1,77
1FK7043			✓	✓					
1FK7044			✓	✓					
1FK7060			LP 120-M01	8,6					
1FK7061	LP 120-M01	8,6	✓	✓	4800	220	200	4000	5,42
1FK7063			✓	✓					
1FK7064			✓	-					
1FK7080			LP 155-M01	17					
1FK7082	LP 155-M01	17	✓	✓	3600	450	350	6000	25,7
1FK7083			✓	✓					
1FK7085			✓	✓					
1FK7086			✓	✓					
1FK7100			✓	✓					
1FK7101			✓	-					
1FK7103	✓	-							
1FK7105	✓	-							
Краткие данные			V40	V42					
• вал редуктора со шпонкой									

Заказные
данные

1FK7...-A.1-..-3-Z

V..

G без стоян.торм.
H со стоян.торм.

Заказной номер двигателя с обозначением „-Z“ и краткими данными для
пристраивания сопоставленного с двигателем планетарного редуктора.
Условие для пристраивания планетарного редуктора LP+:
гладкий выход вала двигателя и степень защиты IP64, окраска антрацит

Непрерывный режим

При номинальном числе оборотов и ном. моменте вращения
разрешен непрерывный режим. Температура редуктора не
должна превышать +90 °C.

Планетарный редуктор 1-ступенчатый Скручивание ≤ 12 уг.мин	Тип	Ном. входное число оборотов	Ном. выходной момент вращения	
		n_{G1} мин ⁻¹	M_{G2} при $i = 5$ нм	M_{G2} при $i = 10$ нм
LP 050-M01		4000	5,7	-
LP 070-M01		3700	18	16,5
LP 090-M01		3400	45	40
LP 120-M01		2600	110	100
LP 155-M01		2000	320	190

✓ возможно

- невозможно

¹⁾ Относится к центру выходного вала, при 100 мин⁻¹.

Синхронные двигатели

Редукторные двигатели для SINAMICS S120

Компактные редукторные двигатели 1FK7-DYA

Обзор



Компактный редукторный двигатель 1FK7-DYA объединяет в компактном корпусе электрические и механические компоненты. Этот мехатронный блок состоит из синхронного электродвигателя 1FK7 с возбуждением от постоянных магнитов и пристроенного напрямую одноступенчатого планетарного редуктора.

Компактные редукторные двигатели 1FK7-DYA со степенью защиты IP64 предназначены для работы без внешней вентиляции и поэтому отводят возникающие потери тепла через поверхность. Встроенные планетарные редукторы имеют высокие макс. моменты вращения и допускают высокие радиальные и осевые усилия на выходе вала.

Преимущества

- Компактная конструкция благодаря высокой удельной мощности двигателя и интеграции планетарного редуктора напрямую в щит подшипника двигателя. Это значительно упрощает пристраивание к станку и сокращает логистику до минимума
- Может пристраиваться в исполнениях IM B5 и IM B14
- Высокая динамика благодаря уменьшенному собственному моменту инерции, как следствие – короткое время цикла
- Не требует технического обслуживания
- Подходит для непрерывного режима S1
- Высокая точность позиционирования благодаря небольшому механическому скручиванию в < 8 угл.мин.
- Механическая совместимость фланца IM B14 и выхода вала с планетарным редуктором LP+
- Силовое соединение через штекер, сигнальное соединение через штекер или DRIVE-CiiQ с SINAMICS S120

Область применения

В машиностроении, там, где используются соосные модули приводов, к примеру, в

- упаковочные станки
- станки для обработки дерева, стекла и керамики
- литьевые станки для пластика и станки для каландрирования
- манипуляторы
- инструментальные станки
- все типы вспомогательных осей

Интеграция

В комбинации с приводной системой SINAMICS S120 компактные редукторные двигатели 1FK7-DYA образуют мощную систему с широкой функциональностью. Встроенные датчики для управления числом оборотов и положением могут выбираться в зависимости от приложения.

Синхронные двигатели

Редукторные двигатели для SINAMICS S120

Компактные редукторные двигатели 1FK7-DYA

Технические параметры

Наименование	Компактный редукторный двигатель 1FK7-DYA
Тип двигателя	синхронный двигатель с возбуждением от постоянных магнитов
Магнитный материал	редкоземельный магнитный материал
Охлаждение	самоохлаждение
Контроль температуры	датчик температуры KTY 84 в обмотке статора
Изоляция обмотки статора по EN 60034-1 (IEC 60034-1)	Класс нагревостойкости 155 (F) для перегрева обмотки $\Delta T = 100$ K при температуре окружающей среды 40 °C
Исполнение по EN 60034-7 (IEC 60034-7)	IM B5 (IM V1, IM V3) IM B14
Степень защиты по EN 60034-5 (IEC 60034-5)	IP64
Выход вала на стороне DE по DIN 748-3 (IEC 60072-1)	с призматической шпонкой
Точность вала и фланца по DIN 42955 (IEC 60072-1)¹⁾	допуск H
Вибрация по EN 60034-14 (IEC 60034-14)	уровень A выдерживается до ном. скорости
Уровень шума L_{pA} (1 м) по DIN EN ISO 1680, макс.	
<ul style="list-style-type: none"> • 1FK703 • 1FK704 • 1FK706 • 1FK708 	<ul style="list-style-type: none"> 72 дБ 75 дБ 80 дБ 82 дБ
Датчики, встроенные	
<ul style="list-style-type: none"> • без интерфейса Drive-CLiQ 	<ul style="list-style-type: none"> • инкрементальный датчик • абсолютный датчик • резольвер
<ul style="list-style-type: none"> • с интерфейсом Drive-CLiQ 	<ul style="list-style-type: none"> • инкрементальный датчик • абсолютный датчик • резольвер
Подключение	Штекеры сигнальные и силовые, поворотные (270°)
Окраска	антрацит RAL 7016
2-ой шильдик	вклеен в торцевой щит
3-ий шильдик	прилагается
Сертификация, по	cURus, ГОСТ Р
Опции	стояночный тормоз, встроен

¹⁾ Точность вращения конца вала, соосность центровочного колесика и равномерность вращения крепежного фланца к оси выхода вала.

Синхронные двигатели

Редукторные двигатели для SINAMICS S120

Компактные редукторные двигатели 1FK7-DYA
Стандартный тип - самоохладжение

Данные для выбора и заказные данные

Ном. число оборотов	Ном. мощность	Макс. число оборотов	Макс. момент вращения	Момент вращения состоя-ния покоя	Ном. момент вращения ¹⁾	Возможное передаточное число	Компактный редукторный двигатель 1FK7-DYA Стандартный тип	Число полюсов	Момент инерции ротора ²⁾ без тормоза	с тормозом	
n_{2N}	P_2	n_{2max}	M_{2max}	M_{20}	M_{2N}	i			J	J	
мин ⁻¹	KW	мин ⁻¹	НМ	НМ	НМ		Заказной номер	Кр. дан.	10 ⁻⁴ кгм ²	10 ⁻⁴ кгм ²	
Самоохладжение											
370	0,37	600	32	11	9,5	10	1FK7032-5AK71-1 ■ ■ ■ 3-Z	A03	3	0,75	0,83
740	0,5	1200	32	7,5	6,5	5	1FK7034-5AK71-1 ■ ■ ■ 3-Z	A00	3	1,04	1,12
340	0,45	600	49	15	12,5	10	1FK7040-5AK71-1 ■ ■ ■ 3-Z	A13	4	2,3	3
680	0,71	1200	51	13	10	5	1FK7042-5AK71-1 ■ ■ ■ 3-Z	A10	4	3,6	4,3
260	1,25	480	175	57	46	10	1FK7060-5AH71-1 ■ ■ ■ 3-Z	A73	4	10,3	12,5
520	1,74	960	170	51	32	5	1FK7063-5AH71-1 ■ ■ ■ 3-Z	A70	4	17,4	19,6
200	1,47	360	242	76	70	10	1FK7080-5AH71-1 ■ ■ ■ 3-Z	A83	4	28,7	31,8
400	1,88	720	233	68	45	5	1FK7083-5AH71-1 ■ ■ ■ 3-Z	A80	4	41	49,6

Датчики для двигателей без интерфейса DRIVE-CLiQ:

инкрементальный датчик sin/cos 1 V_{pp} 2048 имп./об. с дорожкой C и D (датчик IC2048S/R)

абсолютный датчик EnDat 2048 S/R¹⁾ область однооб., 4096 оборотов многооборотный с интерфейсом EnDat (датчик AM2048S/R) (не для 1FK703)

абсолютный датчик EnDat 512 S/R¹⁾ область однооб., 4096 оборотов многооборотный с интерфейсом EnDat (датчик AM512/R) (только для 1FK703)

абсолютный датчик EnDat 32 S/R¹⁾ область однооб., 4096 оборотов многооборотный с интерфейсом EnDat (датчик AM32S/R) (не для 1FK703)

абсолютный датчик EnDat 16 S/R¹⁾ область однооб., 4096 оборотов многооборотный с интерфейсом EnDat (датчик AM16S/R) (только для 1FK703)

резольвер многополюсный
резольвер 2-полюсный

A
E
H
G
J
S
T

Датчики для двигателей с интерфейсом DRIVE-CLiQ:

инкрементальный датчик 22 бит (разрешение 4194304, 2048 имп./об.) + положение коммутации 11 бит (датчик IC22DQ)

абсолютный датчик 22 бит однооборотный (разрешение 4194304, 2048 имп./об.) + 12 бит многооборотный (диапазон перемещения 4096 оборотов) (датчик AM22DQ)

абсолютный датчик 20 бит однооборотный (разрешение 1048576, 512 имп./об.) + 12 бит многооборотный (диапазон перемещения 4096 оборотов) (датчик AM20DQ)

абсолютный датчик 16 бит однооборотный (разрешение 65536, 32 имп./об.) + 12 бит многооборотный (диапазон перемещения 4096 оборотов) (датчик AM16DQ)

абсолютный датчик 15 бит однооборотный (разрешение 32768, 16 имп./об.) + 12 бит многооборотный (диапазон перемещения 4096 оборотов) (датчик AM15DQ)

резольвер 15 бит (разрешение 32768, внутр. многополюсный) (R15DQ)
резольвер 14 бит (разрешение 16384, внутр. 2-пол.) (R14DQ)

D
F
L
K
V
U
P

Конец вала:
со шпонкой и пазом
со шпонкой и пазом

Точность вала и фланца:
допуск N
допуск N

Стояночный тормоз:
без
с

U
V

Степень защиты: IP64, окраска антрацит, цвет RAL 7016

3

Синхронные двигатели Редукторные двигатели для SINAMICS S120

Компактные редукторные двигатели 1FK7-DYA
Стандартный тип – самоохладжение

Тип двигателя (повторно)	Вес без тор- моза	с тормо- зом	Ток состо- яния покоя	Макс. ток	SINAMICS S120 модуль двигателя		Силовой кабель с общим экраном		
					Ном. выходной ток ³⁾	Книжный формат Другие исполнения и компоненты см. Приводная система SINAMICS S120 Заказной номер	Подключение двигателя (с подключением тормоза) через силовой штекер		
<i>m</i>	<i>m</i>	<i>I</i> ₀ при <i>M</i> ₀ $\Delta T=100$ K	<i>I</i> _{max}	<i>I</i> _N	<i>I</i> _N	Другие исполнения и компоненты см. Приводная система SINAMICS S120 Заказной номер	Силовой штекер	Сечение кабеля ⁴⁾	Кабель с разъемами
кг	кг	A	A	A	A	Заказной номер	Размер	мм ²	Заказной номер
1FK7032-5AK71-...	4,11	4,47	1,7	5	3	6SL312-TE13-0AA3	1	4 × 1,5	6FX 002-5 S01-...
1FK7034-5AK71-...	5,01	5,37	1,9	7,9	3	6SL312-TE13-0AA3	1	4 × 1,5	6FX 002-5 S01-...
1FK7040-5AK71-...	6,6	7,61	2,3	7,4	3	6SL312-TE13-0AA3	1	4 × 1,5	6FX 002-5 S01-...
1FK7042-5AK71-...	7,91	8,62	4,4	14,9	5	6SL312-TE15-0AA3	1	4 × 1,5	6FX 002-5 S01-...
1FK7060-5AH71-...	13,9	15	6,2	19	9	6SL312-TE21-0AA3	1	4 × 1,5	6FX 002-5 S01-...
1FK7063-5AH71-...	17,6	19	12	41	18	6SL312-TE21-8AA3	1	4 × 1,5	6FX 002-5 S01-...
1FK7080-5AH71-...	23,4	24,6	7,4	24	9	6SL312-TE21-0AA3	1	4 × 1,5	6FX 002-5 S01-...
1FK7083-5AH71-...	28,6	31,2	15	48	18	6SL312-TE21-8AA3	1	4 × 1,5	6FX 002-5 S01-...

Охлаждение:	
внутр. воздушное	0
внешнее воздушное	1
Модуль двигателя:	
одновиг. модуль	1
двухдвиг. модуль	2

Силовой кабель:	
MOTION-CONNECT 800	8
MOTION-CONNECT 500	5
без тормозных жил с тормозными жилами	C D
Код длин

Информацию по использованию,
конфигурации и удлинителям для кабелей см.
Соединительная техника
MOTION-CONNECT.

¹⁾ При использовании абсолютного датчика M_{2N} уменьшается на 10 %.

²⁾ Относится к внутреннему валу двигателя.

³⁾ При стандартной установке частоты импульсов.

⁴⁾ Допустимый ток силовых кабелей соответствует EN 60204-1 для типа проводки C при непрерывной работе и температуре воздуха 40 °C.

Синхронные двигатели Прямые приводы для SINAMICS S120

Линейные двигатели 1FN3

Обзор



Линейные электродвигатели 1FN3 предлагают в комбинации с приводной системой SINAMICS S120 оптимально согласованную линейную прямую приводную систему, отвечающую требованиям современного машиностроения.

Двигатели состоят из первичной и вторичной части с редкоземельными магнитами. Первичная часть имеет фиксированные размеры, вторичная часть состоит из отдельных элементов (сегментов) в соответствии с желаемой длиной перемещения. Благодаря параллельной работе двигателей, усилие и длина могут выходить и за пределы предложенного спектра.

Преимущества

- исключительная динамика и наивысшая скорость перемещения
- высочайшая точность
- простой монтаж
- износостойкость привода благодаря бесконтактной передаче усилия

Существенным преимуществом технологии линейных прямых приводов является практическое отсутствие эффектов эластичности, люфта и трения, а также собственной вибрации в трансмиссии. Следствием этого является высокая динамика и высокая точность. При использовании соответствующей измерительной системы и соответствующих температурных условиях двигатели могут выполнять позиционирование с нанометрической точностью.

Конструкция

Простая механическая конструкция без передаточных элементов: шариковинтовой пары, муфты или ремня, увеличивает надежность компонентов привода.

Возникающие практически только в первичной части потери тепла отводятся через встроенный водяной радиатор. Благодаря двухконтурной системе охлаждения Thermosandwich достигается тепловое разделение двигателя и станка, а также обеспечивается недорогая концепция охлаждения.

Благодаря цельнометаллическому кожуху (из нержавеющей стали) первичной части, достигается необходимая для использования в станках высокая механическая прочность и нечувствительность к загрязнению, а также высокая стойкость к агрессивным жидкостям. Кроме этого, двигатель, благодаря большому воздушному зазору предъявляет лишь незначительные требования к подготовке монтажных поверхностей. Монтажный допуск для воздушного зазора составляет $\pm 0,3$ мм.

Варианты конструкции

Линейные двигатели 1FN3 могут быть выполнены с одной или с двумя первичными частями.

- Вариант с одной первичной частью состоит из первичной части со стандартной обмоткой, расположенной параллельно соответствующей вторичной части.
- У варианта с двумя первичными частями вторичная часть находится между двумя первичными частями (по одной первичной части со стандартной обмоткой и дополнительной обмоткой). Исполнение в качестве линейного двигателя с двумя первичными частями прежде всего предлагается для использования с подвижной вторичной частью и небольшими путями перемещения с очень высокими ускорениями (к примеру, фасонная обработка).

Область применения

Версия для пиковой нагрузки

Использование в осях станка с кратковременным ускорением (к примеру, режим S3) или при необходимости высоких кратковременных усилий.

Типичные приложения:

- высокодинамичное и гибкое станкостроение
- лазерная обработка
- манипуляторы

Версия для длительной нагрузки

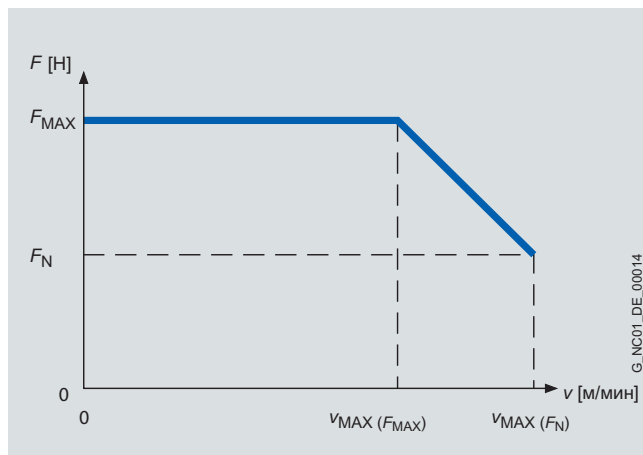
Использование в осях станка с постоянной сменой ускорений (к примеру, режим S1), при высоких усилиях в процессе/высоком весе или при работе без водяного охлаждения.

Типичные приложения:

- шлифование
- фасонная обработка
- оси z без весового уравнивания, пиноли
- манипуляторы, декартовы роботы

Технические параметры

Наименование	Линейные электродвигатели 1FN3	
	пиковая нагрузка	длительная нагрузка
Тип двигателя	синхронный линейный электродвигатель с возбуждением от постоянных магнитов	
Материал магнита	редкоземельный магнитный материал	
Перегрузочное отношение ($F_{MAX}:F_N$) до макс.	2,75	1,7
Охлаждение	водяное охлаждение	
Соединения водяного радиатора	внутренняя резьба G 1/8 на всех радиаторах первичной и вторичной части	
Влияние температуры окружающей конструкции при прецизионном охлаждении, макс.	+4 K	
Допустимая температура подачи охлаждающей жидкости	35 °C (избегать образования конденсата) > 35 °C с уменьшением номинальной мощности двигателя	
Контроль температуры встроено в обмотку первичной части	2 контура контроля (Temp-S с датчиком температуры PTC) и Temp-F с датчиком температуры KTY 84 (у 1FN3050 только Temp-S). Обработка через внешний модуль датчика SME120/SME125 (см. Приводная система SINAMICS S120).	
Изоляция обмотки статора по EN (IEC) 60034-1	класс нагревостойкости 155 (F) для температуры обмотки 120 °C	
Степень защиты по EN 60034-5 (IEC 60034-5)	IP65	
Возможности сборки	различные исполнения благодаря модульной конструкции	
Крышка вторичной части	сплошная по всем сегментам или замена по сегментам	
2-ой шильдик	прилагается	
Датчики (не входят в объем поставки)	Выбор согласно спец. для приложения и привода граничным условиям. См. обзор измерительных систем.	
Подключение	подготовлено для раздельного подключения силового и сигнального кабеля	
Сертификация, по	cURus, UR для 1FN3900-4WC00-..., ГОСТ Р	



Для процессов ускорения линейные электродвигатели 1FN3 имеют диапазон перегрузки. Макс. мощность F_{MAX} может достигаться только до макс. скорости $v_{MAX(FMAX)}$; до скорости $v_{MAX(FN)}$ возможна только номинальная мощность F_N .

Синхронные двигатели

Прямые приводы для SINAMICS S120

Линейные двигатели 1FN3 стандартный тип
Версия для пиковой нагрузки - водяное охлаждение

Данные для выбора и заказные данные

Усилие подачи		Макс. скорость ³⁾		Линейные двигатели 1FN3 - версия для пиковой нагрузки Стандартный тип		Вес, около	
$F_N^{1)2)}$	F_{MAX}	v_{MAX} при F_{MAX}	v_{MAX} при F_N	Первичная часть	Вторичная часть	Первичная часть без/с прецизионным охлаждением	Вторичная часть без/с охлаждающим профилем
Н	Н	м/мин	м/мин	Заказной номер	Заказной номер	кг	кг
Водяное охлаждение							
200	550	146	373	1FN3050-2WC00-0EA1	1FN3050-4SA00-0AA0	2,4/2,9	0,4/0,5
		146	373	1FN3050-2WC00-0FA1			
200	490	138	322	1FN3100-1WC00-0BA1	1FN3100-4SA00-0AA0	2,2/- ⁴⁾	0,7/0,8
450	1100	131	297	1FN3100-2WC00-0BA1		3,8/4,4	
		237	497	1FN3100-2WE00-0BA1			
675	1650	120	277	1FN3100-3WC00-0BA1		5,4/6,2	
		237	497	1FN3100-3WE00-0BA1			
900	2200	131	297	1FN3100-4WC00-0BA1	7,4/8,5		
		237	497	1FN3100-4WE00-0BA1			
1125	2750	109	255	1FN3100-5WC00-0BA1	9,1/10,4		
340	820	126	282	1FN3150-1WC00-0BA1	1FN3150-4SA00-0AA0	3,0/- ⁴⁾	1,2/1,3
		126	282	1FN3150-2WC00-0BA1		5,3/6	
1010	2470	126	282	1FN3150-3WC00-0BA1	7,8/8,7		
1350	3300	126	282	1FN3150-4WC00-0BA1	10,2/11,4		
1690	4120	126	282	1FN3150-5WC00-0BA1	12,8/14,2		
610	1720	128	309	1FN3300-1WC00-0BA1	1FN3300-4SA00-0AA0	6,2/- ⁴⁾	2,4/2,6
		1225	3450	63		176	
125	297			1FN3300-2WC00-0BA1			
369	805			1FN3300-2WG00-0BA1			
1840	5170	125	297	1FN3300-3WC00-0BA1	17,0/18,4		
		383	836	1FN3300-3WG00-0BA1			
2450	6900	63	176	1FN3300-4WB00-0BA1	22,2/24		
		125	297	1FN3300-4WC00-0BA1			

Тип подключения:

Двигатели 1FN3100 до 1FN3900

Соединительная крышка подготовлена для отдельных силового и сигнального кабеля

B

Двигатель 1FN3050

Жестко подключенный силовой и сигнальный кабель с открытыми концами жил

Длина: 2 м

E

Двигатель 1FN3050

Жестко подключенный силовой и сигнальный кабель с разъемами, со штекерами

Длина: 0,5 м

F

Описание

Заказной номер

Сигнальный кабель, с разъемами и штекером M17⁵⁾

• двигатели 1FN3100/1FN3150

6FX7002-2SL01-...

• двигатели 1FN3300 до 1FN3900

6FX7002-2SL02-...

Синхронные двигатели Прямые приводы для SINAMICS S120

Линейные двигатели 1FN3 стандартный тип
Версия для пиковой нагрузки - водяное охлаждение

Тип двигателя Первичная часть (повторно)	Ном. ток	Макс. ток	Расче- тная мощ- ность	SINAMICS S120 модуль двигателя		Силовой кабель с общим экраном				
				Необход. ном. ток	Книжный формат Другие формата и компоненты см. Приводная система SINAMICS S120 Заказной номер	Подключение двигателя через адаптерный кабель с силовым штекером для увеличенной скорости/ускорения		Адаптерный кабель с разъемами для двигателя		Сил. ште- кер
	$I_N^{1)}$	I_{MAX}	$P_{el. max.}$	I_N/I_{MAX}		Заказной номер	Заказной номер	Размер	мм ²	Заказной номер
	A	A	кВт	A						
1FN3050-2WC00-...	2,7	8,2	4,1	5/10	6SL312-1-TE15-0AA3	6)		1	4 × 2,5	6FX8002-5CS11-...
1FN3050-2WC00-...	2,7	8,2	4,1	5/10	6SL312-1-TE15-0AA3	7)		1	4 × 2,5	6FX8002-5CS11-...
1FN3100-1WC00-...	2,4	6,5	3,1	5/10	6SL312-1-TE15-0AA3		6FX7002-5LM42-...	1	4 × 2,5	6FX8002-5CS11-...
1FN3100-2WC00-...	5,1	13,5	6,3	9/18	6SL312-1-TE21-0AA3		6FX7002-5LM42-...	1	4 × 2,5	6FX8002-5CS11-...
1FN3100-2WE00-...	8,1	21,5	8,3	18/36	6SL312-1-TE21-8AA3		6FX7002-5LM42-...	1	4 × 2,5	6FX8002-5CS11-...
1FN3100-3WC00-...	7,2	19,1	9,2	18/36	6SL312-1-TE21-8AA3		6FX7002-5LM42-...	1	4 × 2,5	6FX8002-5CS11-...
1FN3100-3WE00-...	12,1	32,2	12,4	18/36	6SL312-1-TE21-8AA3		6FX7002-5LM42-...	1	4 × 2,5	6FX8002-5CS11-...
1FN3100-4WC00-...	10,1	27,0	12,6	18/36	6SL312-1-TE21-8AA3		6FX7002-5LM42-...	1	4 × 2,5	6FX8002-5CS11-...
1FN3100-4WE00-...	16,1	43,0	16,6	30/56	6SL312-1-TE23-0AA3		6FX7002-5LM42-...	1	4 × 2,5	6FX8002-5CS11-...
1FN3100-5WC00-...	11,0	29,5	14,4	18/36	6SL312-1-TE21-8AA3		6FX7002-5LM42-...	1	4 × 2,5	6FX8002-5CS11-...
1FN3150-1WC00-...	3,6	9,5	4,3	5/10	6SL312-1-TE15-0AA3		6FX7002-5LM42-...	1	4 × 2,5	6FX8002-5CS11-...
1FN3150-2WC00-...	7,2	19,1	8,7	18/36	6SL312-1-TE21-8AA3		6FX7002-5LM42-...	1	4 × 2,5	6FX8002-5CS11-...
1FN3150-3WC00-...	10,7	28,6	13,0	18/36	6SL312-1-TE21-8AA3		6FX7002-5LM42-...	1	4 × 2,5	6FX8002-5CS11-...
1FN3150-4WC00-...	14,3	38,2	17,4	30/56	6SL312-1-TE23-0AA3		6FX7002-5LM42-...	1	4 × 2,5	6FX8002-5CS11-...
1FN3150-5WC00-...	17,9	47,7	21,7	30/56	6SL312-1-TE23-0AA3		6FX7002-5LM42-...	1	4 × 2,5	6FX8002-5CS11-...
1FN3300-1WC00-...	6,5	20,0	8,7	18/36	6SL312-1-TE21-8AA3		6FX7002-5LM62-...	1	4 × 2,5	6FX8002-5CS11-...
1FN3300-2WB00-...	8,0	24,7	13,2	18/36	6SL312-1-TE21-8AA3		6FX7002-5LM62-...	1	4 × 2,5	6FX8002-5CS11-...
1FN3300-2WC00-...	12,6	39,2	16,7	30/56	6SL312-1-TE23-0AA3		6FX7002-5LM62-...	1	4 × 2,5	6FX8002-5CS11-...
1FN3300-2WG00-...	32,2	99,7	30,1	60/113	6SL312-1-TE26-0AA3		6FX7002-5LM82-...	1,5	4 × 6	6FX8002-5CS54-...
1FN3300-3WC00-...	19,0	58,7	25,1	30/56	6SL312-1-TE23-0AA3		6FX7002-5LM62-...	1	4 × 2,5	6FX8002-5CS11-...
1FN3300-3WG00-...	50,0	154,9	46,2	132/210	6SL312-1-TE31-3AA3		6FX7002-5LM02-...	1,5	4 × 16	6FX8002-5CS24-...
1FN3300-4WB00-...	16,0	49,4	26,3	30/56	6SL312-1-TE23-0AA3		6FX7002-5LM62-...	1	4 × 2,5	6FX8002-5CS11-...
1FN3300-4WC00-...	25,3	78,3	33,5	45/85	6SL312-1-TE24-5AA3		6FX7002-5LM72-...	1,5	4 × 4	6FX8002-5CS54-...

Охлаждение:	
внутр. воздушное	0
внешнее воздушное	1
Модуль двигателя:	
однодвигательный модуль	1
двухдвигательный модуль	2

... Код длин⁸⁾ ...

Информацию по использованию, конфигурации и удлинителям для кабелей см. Соединительная техника MOTION-CONNECT.

- 1) При водяном охлаждении с температурой подачи 35 °С.
- 2) В состоянии покоя двигателя или при очень малой скорости или очень малых путях перемещения следует учитывать уменьшение до 30%.
- 3) Значения скорости относятся к напряжению промежуточного контура преобразователя DC 600 В.
- 4) Прецизионный радиатор не поставляется.
- 5) Нагрузка по току силовых кабелей соответствует EN 60204-1 для типа проводки С при непрерывной работе с внешней температурой воздуха 40 °С.
- 6) Жестко подключенный силовой и сигнальный кабель; длина 2 м с открытыми концами кабеля.
- 7) Жестко подключенные силовые и сигнальные кабели; длина 0,5 м с силовым штекером размера 1 или штекером M17.
- 8) Код длин см. Соединительная техника MOTION-CONNECT.

Синхронные двигатели

Прямые приводы для SINAMICS S120

Линейные двигатели 1FN3 стандартный тип
Версия для пиковой нагрузки - водяное охлаждение

Данные для выбора и заказные данные

Усилие подачи		Макс. скорость ³⁾		Линейные двигатели 1FN3 - версия для пиковой нагрузки Стандартный тип		Вес, около	
$F_N^{1)2)}$	F_{MAX}	v_{MAX} при F_{MAX}	v_{MAX} при F_N	Первичная часть	Вторичная часть	Первичная часть без/с прецизионным охлаждением	Вторичная часть без/с охлаждающим профилем
Н	Н	м/мин	м/мин	Заказной номер	Заказной номер	кг	кг
Водяное охлаждение							
1930	5180	30	112	1FN3450-2WA50-OBA1	1FN3450-4SA00-0AA0	15,9/17,1	3,8/4
		120	275	1FN3450-2WC00-OBA1			
		240	519	1FN3450-2WE00-OBA1			
2895	7760	62	164	1FN3450-3WB00-OBA1		22,2/24,3	
		90	217	1FN3450-3WB50-OBA1			
		120	275	1FN3450-3WC00-OBA1			
		240	519	1FN3450-3WE00-OBA1			
3860	10350	62	164	1FN3450-4WB00-OBA1		30,9/33,1	
		90	217	1FN3450-4WB50-OBA1			
		120	275	1FN3450-4WC00-OBA1			
		240	519	1FN3450-4WE00-OBA1			
2610	6900	36	120	1FN3600-2WA50-OBA1	1FN3600-4SA00-0AA0	22,2/24,7	4,6/5
3915	10350	58	155	1FN3600-3WB00-OBA1		31,5/33,4	
		127	279	1FN3600-3WC00-OBA1			
5220	13800	26	105	1FN3600-4WA30-OBA1		40,8/43,3	
		58	155	1FN3600-4WB00-OBA1			
		91	215	1FN3600-4WB50-OBA1			
		112	254	1FN3600-4WC00-OBA1			
4050	10350	65	160	1FN3900-2WB00-OBA1	1FN3900-4SA00-0AA0	28,2/29,7	7,5/7,9
		115	253	1FN3900-2WC00-OBA1			
6075	15530	75	181	1FN3900-3WB00-OBA1		42,2/44,3	
8100	20700	65	160	1FN3900-4WB00-OBA1		56,2/58,9	
		88	203	1FN3900-4WB50-OBA1			
		115	253	1FN3900-4WC00-OBA1			

Тип подключения:

Двигатели 1FN3100 до 1FN3900

Соединительная крышка подготовлена для отдельных силового и сигнального кабеля

B

Описание

Заказной номер

Сигнальный кабель, с разъемами и штекером M17⁷⁾

- двигатели 1FN3100/1FN3150
- двигатели 1FN3300 до 1FN3900

6FX7002-2SL01-__

6FX7002-2SL02-__

Синхронные двигатели Прямые приводы для SINAMICS S120

Линейные двигатели 1FN3 стандартный тип
Версия для пиковой нагрузки - водяное охлаждение

Тип двигателя Первичная часть (повторно)	Ном. ток	Макс. ток	Расче- тная мощ- ность	SINAMICS S120 модуль двигателя		Силовой кабель с общим экраном			
				Необход. ном. ток	Книжный формат Другие формата и компоненты см. Приводная система SINAMICS S120 Заказной номер	Подключение двигателя через адаптерный кабель с силовым штекером для увеличенной скорости/ускорения		Базовый кабель с разъемами к приводной системе	
	$I_N^{1)}$	I_{MAX}	$P_{el, max.}$	I_N/I_{MAX}		Адаптерный кабель с разъемами для двигателя	Сил. ште- кер	Сечение кабеля ⁴⁾	Заказной номер
	A	A	кВт	A		Заказной номер	Размер	мм ²	Заказной номер
1FN3450-2WA50-...	8,6	25,3	15,9	18/36	6SL312-1-TE21-8AA3	6FX7002-5LM62-...	1	4 × 2,5	6FX8002-5CS11-...
1FN3450-2WC00-...	18,8	55,3	23,1	30/56	6SL312-1-TE23-0AA3	6FX7002-5LM62-...	1	4 × 2,5	6FX8002-5CS11-...
1FN3450-2WE00-...	33,8	99,7	32,6	60/113	6SL312-1-TE26-0AA3	6FX7002-5LM82-...	1,5	4 × 6	6FX8002-5CS54-...
1FN3450-3WB00-...	17,9	52,7	27,5	30/56	6SL312-1-TE23-0AA3	6FX7002-5LM62-...	1	4 × 2,5	6FX8002-5CS11-...
1FN3450-3WB50-...	22,8	67,3	31,1	45/85	6SL312-1-TE24-5AA3	6FX7002-5LM72-...	1,5	4 × 4	6FX8002-5CS54-...
1FN3450-3WC00-...	28,1	83,0	34,6	45/85	6SL312-1-TE24-5AA3	6FX7002-5LM72-...	1,5	4 × 4	6FX8002-5CS54-...
1FN3450-3WE00-...	50,7	149,0	49,0	132/210	6SL312-1-TE31-3AA3	6FX7002-5LM02-...	1,5	4 × 16	6FX8002-5CS24-...
1FN3450-4WB00-...	23,8	70,3	36,7	45/85	6SL312-1-TE24-5AA3	6FX7002-5LM72-...	1,5	4 × 4	6FX8002-5CS54-...
1FN3450-4WB50-...	30,4	89,8	41,4	60/113	6SL312-1-TE26-0AA3	6FX7002-5LM82-...	1,5	4 × 6	6FX8002-5CS54-...
1FN3450-4WC00-...	37,5	110,6	46,2	60/113	6SL312-1-TE26-0AA3	6FX7002-5LM32-...	1,5	4 × 10	6FX8002-5CS64-...
1FN3450-4WE00-...	67,6	199,5	65,3	132/210	6SL312-1-TE31-3AA3	6FX7008-1BB61-...	⁵⁾	4 × 25	6FX7008-1BB25-...
1FN3600-2WA50-...	12,4	36,0	21,9	18/36	6SL312-1-TE21-8AA3	6FX7002-5LM62-...	1	4 × 2,5	6FX8002-5CS11-...
1FN3600-3WB00-...	23,2	67,3	35,4	45/85	6SL312-1-TE24-5AA3	6FX7002-5LM72-...	1,5	4 × 4	6FX8002-5CS54-...
1FN3600-3WC00-...	35,7	105,9	44,6	60/113	6SL312-1-TE26-0AA3	6FX7002-5LM82-...	1,5	4 × 6	6FX8002-5CS54-...
1FN3600-4WA30-...	22,3	64,9	41,9	45/85	6SL312-1-TE24-5AA3	6FX7002-5LM72-...	1,5	4 × 4	6FX8002-5CS54-...
1FN3600-4WB00-...	30,9	89,8	47,2	60/113	6SL312-1-TE26-0AA3	6FX7002-5LM82-...	1,5	4 × 6	6FX8002-5CS54-...
1FN3600-4WB50-...	40,8	118,5	53,2	85/141	6SL312-1-TE28-5AA3	6FX7002-5LM32-...	1,5	4 × 10	6FX8002-5CS64-...
1FN3600-4WC00-...	46,9	136,5	55,5	85/141	6SL312-1-TE28-5AA3	6FX7002-5LM32-...	1,5	4 × 10	6FX8002-5CS64-...
1FN3900-2WB00-...	24,7	69,5	34,5	45/85	6SL312-1-TE24-5AA3	6FX7002-5LM72-...	1,5	4 × 4	6FX8002-5CS54-...
1FN3900-2WC00-...	36,7	103,3	40,9	60/113	6SL312-1-TE26-0AA3	6FX7002-5LM32-...	1,5	4 × 10	6FX8002-5CS64-...
1FN3900-3WB00-...	40,6	114,0	54,5	85/141	6SL312-1-TE28-5AA3	6FX7002-5LM32-...	1,5	4 × 10	6FX8002-5CS64-...
1FN3900-4WB00-...	49,4	138,9	68,9	132/210	6SL312-1-TE31-3AA3	6FX7002-5LM32-...	1,5	4 × 10	6FX8002-5CS64-...
1FN3900-4WB50-...	60,6	170,3	76,3	132/210	6SL312-1-TE31-3AA3	6FX7002-5LM02-...	1,5	4 × 16	6FX8002-5CS24-...
1FN3900-4WC00-...	73,5	206,5	81,9	132/210	6SL312-1-TE31-3AA3	6FX7008-1BB61-...	⁵⁾	4 × 25	6FX7008-1BB25-...

Охлаждение: внутр. воздушное	0	Код длин ⁷⁾
внешнее воздушное	1	
Модуль двигателя: однодвигательный модуль	1	Информацию по использованию, конфигурации и удлинителям для кабелей см. Соединительная техника MOTION-CONNECT.
двухдвигательный модуль	2	

1) При водяном охлаждении с температурой подачи 35 °C.

2) В состоянии покоя двигателя или при очень малой скорости или очень малых путях перемещения следует учитывать уменьшение до 30%.

3) Значения скорости относятся к напряжению промежуточного контура преобразователя DC 600 В.

4) Нагрузка по току силовых кабелей соответствует EN 60204-1 для типа проводки C при непрерывной работе с внешней температурой воздуха 40 °C.

5) Заказ только по метрам (4 × 16 мм²). Подключение на первичной части с 16 мм² (< 1,5 м), дальше через клеммную коробку с 25 мм².

6) Заказ только по метрам (4 × 25 мм²).

7) Код длин см. Соединительная техника MOTION-CONNECT.

Синхронные двигатели Прямые приводы для SINAMICS S120

Линейные двигатели 1FN3 стандартный тип
Версия для длительной нагрузки – водяное охлаждение

Данные для выбора и заказные данные

Усилие подачи		Макс. скорость ³⁾		Линейные двигатели 1FN3 – версия для длительной нагрузки Стандартный тип		Вес, около	
$F_N^{1)2)}$	F_{MAX}	v_{MAX} при F_{MAX}	v_{MAX} при F_N	Первичная часть	Вторичная часть	Первичная часть без/с прецизионным охлаждением	Вторичная часть без/с охлаждающим профилем
Н	Н	м/мин	м/мин	Заказной номер	Заказной номер	кг	кг
Водяное охлаждение							
150	260	242	435	1FN3050-1ND00-0EA1	1FN3050-4SA00-0AA0	1,9/2,4	0,4/0,5
		242	435	1FN3050-1ND00-0FA1			
300	510	106	202	1FN3050-2NB80-0EA1		3,2/4,0	
		106	202	1FN3050-2NB80-0FA1			
300	510	117	214	1FN3100-1NC00-0BA1	1FN3100-4SA00-0AA0	3/3,5	0,7/0,8
605	1020	170	307	1FN3100-2NC80-0BA1		5,1/5,9	
905	1530	115	211	1FN3100-3NC00-0BA1		7,3/8,3	
1205	2040	169	305	1FN3100-4NC80-0BA1		10/11,3	
455	770	129	234	1FN3150-1NC20-0BA1	1FN3150-4SA00-0AA0	4,1/4,6	1,2/1,3
905	1530	110	201	1FN3150-2NB80-0BA1		7,2/8,1	
1360	2300	163	292	1FN3150-3NC70-0BA1		10,5/11,7	
1810	3060	109	200	1FN3150-4NB80-0BA1		13,8/15,2	
865	1470	129	230	1FN3300-1NC10-0BA1	1FN3300-4SA00-0AA0	8,8/9,5	2,4/2,6
1730	2940	127	228	1FN3300-2NC10-0BA1		16,1/17,2	
2595	4400	144	257	1FN3300-3NC40-0BA1		22,8/24,3	
3460	5870	109	196	1FN3300-4NB80-0BA1		30,4/32,3	
2595	4400	153	271	1FN3450-2NC50-0BA1	1FN3450-4SA00-0AA0	22/23,2	3,8/4
3890	6600	152	270	1FN3450-3NC50-0BA1		32/33,6	
5185	8810	106	190	1FN3450-4NB80-0BA1		42,3/44,4	
3460	5870	112	200	1FN3600-2NB80-0BA1	1FN3600-4SA00-0AA0	28,9/30,4	4,6/5
5185	8810	111	199	1FN3600-3NB80-0BA1		42,9/45,0	
6915	11740	111	199	1FN3600-4NB80-0BA1		56,6/59,2	
5185	8810	71	130	1FN3900-2NB20-0BA1	1FN3900-4SA00-0AA0	42,4/44,2	7,5/7,9
7780	13210	71	129	1FN3900-3NB20-0BA1		62/64,5	
10375	17610	70	129	1FN3900-4NB20-0BA1		82,2/85,3	

Тип подключения:

Двигатели 1FN3100 до 1FN3900

Соединительная крышка подготовлена для отдельных силового и сигнального кабеля

B

Двигатель 1FN3050

Жестко подключенный силовой и сигнальный кабель с открытыми концами жил
Длина: 2 м

E

Двигатель 1FN3050

Жестко подключенный силовой и сигнальный кабель с разъемами, со штекерами
Длина: 0,5 м

F

Описание

Заказной номер

Сигнальный кабель, с разъемами и штекеромM17⁷⁾

- двигатели 1FN3100/1FN3150
- двигатели 1FN3300 до 1FN3900

6FX7002-2SL01-...

6FX7002-2SL02-...

Синхронные двигатели Прямые приводы для SINAMICS S120

Линейные двигатели 1FN3 стандартный тип
Версия для длительной нагрузки - водяное охлаждение

Тип двигателя Первичная часть (повторно)	Ном. ток	Макс. ток	Расче- тная мощ- ность	SINAMICS S120 модуль двигателя		Силовой кабель с общим экраном			
				Необход. ном. ток	Книжный формат Другие формата и компоненты см. Приводная система SINAMICS S120 Заказной номер	Подключение двигателя через адаптерный кабель с силовым штекером для увеличенной скорости/ускорения			Базовый кабель с разъемами к приводной системе Заказной номер
						Адаптерный кабель с разъемами для двигателя Заказной номер	Сил. ште- кер Размер	Сечение кабеля ⁵⁾ мм ²	
$I_N^{1)}$	I_{MAX}	$P_{el, max.}$	I_N/I_{MAX}						
A	A	кВт	A						
1FN3050-1ND...	2,8	5,9	1,7	3/6	6SL312-1-TE13-0AA3	6)	1	4 × 2,5	6FX8002-5CS11- ...
1FN3050-1ND...	2,8	5,9	1,7	3/6	6SL312-1-TE13-0AA3	6)	1	4 × 2,5	6FX8002-5CS11- ...
1FN3050-2NB...	2,8	5,9	2,3	3/6	6SL312-1-TE13-0AA3	6)	1	4 × 2,5	6FX8002-5CS11- ...
1FN3050-2NB...	2,8	5,9	2,3	3/6	6SL312-1-TE13-0AA3	6)	1	4 × 2,5	6FX8002-5CS11- ...
1FN3100-1NC...	2,8	5,9	2,1	3/6	6SL312-1-TE13-0AA3	6FX7002-5LM42- ...	1	4 × 2,5	6FX8002-5CS11- ...
1FN3100-2NC...	8	16,5	5,1	9/18	6SL312-1-TE21-0AA3	6FX7002-5LM42- ...	1	4 × 2,5	6FX8002-5CS11- ...
1FN3100-3NC...	8,5	17,6	6,3	9/18	6SL312-1-TE21-0AA3	6FX7002-5LM42- ...	1	4 × 2,5	6FX8002-5CS11- ...
1FN3100-4NC...	15,9	33,1	10,2	18/36	6SL312-1-TE21-8AA3	6FX7002-5LM42- ...	1	4 × 2,5	6FX8002-5CS11- ...
1FN3150-1NC...	4,5	9,4	3,2	5/10	6SL312-1-TE15-0AA3	6FX7002-5LM42- ...	1	4 × 2,5	6FX8002-5CS11- ...
1FN3150-2NB...	8	16,5	5,8	9/18	6SL312-1-TE21-0AA3	6FX7002-5LM42- ...	1	4 × 2,5	6FX8002-5CS11- ...
1FN3150-3NC...	16,9	35,2	10,8	18/36	6SL312-1-TE21-8AA3	6FX7002-5LM42- ...	1	4 × 2,5	6FX8002-5CS11- ...
1FN3150-4NB...	15,9	33,1	11,6	18/36	6SL312-1-TE21-8AA3	6FX7002-5LM42- ...	1	4 × 2,5	6FX8002-5CS11- ...
1FN3300-1NC...	8,1	17,1	5,4	9/18	6SL312-1-TE21-0AA3	6FX7002-5LM62- ...	1	4 × 2,5	6FX8002-5CS11- ...
1FN3300-2NC...	16,2	34,1	10,7	18/36	6SL312-1-TE21-8AA3	6FX7002-5LM62- ...	1	4 × 2,5	6FX8002-5CS11- ...
1FN3300-3NC...	27,3	57,4	17,3	30/56 ⁴⁾	6SL312-1-TE23-0AA3	6FX7002-5LM72- ...	1,5	4 × 4	6FX8002-5CS41- ...
1FN3300-4NB...	28,4	59,6	19,6	30/56 ⁴⁾	6SL312-1-TE23-0AA3	6FX7002-5LM72- ...	1,5	4 × 4	6FX8002-5CS41- ...
1FN3450-2NC...	28,4	59,6	17,4	30/56 ⁴⁾	6SL312-1-TE23-0AA3	6FX7002-5LM72- ...	1,5	4 × 4	6FX8002-5CS41- ...
1FN3450-3NC...	42,5	89,5	26,1	45/85 ⁴⁾	6SL312-1-TE24-5AA3	6FX7002-5LM32- ...	1,5	4 × 10	6FX8002-5CS64- ...
1FN3450-4NB...	40,8	85,8	27,9	45/85 ⁴⁾	6SL312-1-TE24-5AA3	6FX7002-5LM32- ...	1,5	4 × 10	6FX8002-5CS64- ...
1FN3600-2NB...	28,4	59,6	19,3	30/56 ⁴⁾	6SL312-1-TE23-0AA3	6FX7002-5LM72- ...	1,5	4 × 4	6FX8002-5CS41- ...
1FN3600-3NB...	42,5	89,5	28,9	45/85 ⁴⁾	6SL312-1-TE24-5AA3	6FX7002-5LM32- ...	1,5	4 × 10	6FX8002-5CS64- ...
1FN3600-4NB...	56,7	119,3	38,5	60/113 ⁴⁾	6SL312-1-TE26-0AA3	6FX7002-5LM02- ...	1,5	4 × 16	6FX8002-5CS24- ...
1FN3900-2NB...	28,4	59,6	22,3	30/56 ⁴⁾	6SL312-1-TE23-0AA3	6FX7002-5LM72- ...	1,5	4 × 4	6FX8002-5CS41- ...
1FN3900-3NB...	42,5	89,5	33,4	45/85 ⁴⁾	6SL312-1-TE24-5AA3	6FX7002-5LM32- ...	1,5	4 × 10	6FX8002-5CS64- ...
1FN3900-4NB...	56,7	119,3	44,5	60/113 ⁴⁾	6SL312-1-TE26-0AA3	6FX7002-5LM02- ...	1,5	4 × 16	6FX8002-5CS24- ...
						...	Код длин ⁷⁾		
									Информацию по использованию, конфигурации и удлинителям для кабелей см. Соединительная техника MOTION-CONNECT.

Охлаждение: внутр. воздушное внешнее воздушное	0 1
Модуль двигателя: одноводительный модуль двухдвигательный модуль	1 2

- 1) При водяном охлаждении с температурой подачи 35 °C.
- 2) В состоянии покоя двигателя или при очень малой скорости или очень малых путях перемещения следует учитывать уменьшение до 30%.
- 3) Значения скорости относятся к напряжению промежуточного контура преобразователя DC 600 В.
- 4) Силовые модули рассчитаны на усилие подачи F_N . При силе подачи F_{MAX} необходимо использовать следующий по размеру силовой модуль. При использовании силового модуля большего размера необходимо проверить, можно ли указанный силовой кабель подключать к большему силовому модулю.
- 5) Нагрузка по току силовых кабелей соответствует EN 60204-1 для типа проводки С при непрерывной работе с внешней температурой воздуха 40 °C.
- 6) Жестко подключенные силовые и сигнальные кабели.
- 7) Код длин см. Соединительная техника MOTION-CONNECT.

Синхронные двигатели Прямые приводы для SINAMICS S120

Линейные двигатели 1FN3 стандартный тип
Водяное охлаждение

Данные для выбора и заказные данные

Тип	Оptionные компоненты		Наконечники крышки для крышки вторичной части ²⁾
	Крышка вторичной части		
	сплошная ¹⁾	раздельная	
	Заказной номер	Заказной номер	Заказной номер
1FN3050-...	1FN3050-0TB00-1 ■ ■ 0	1FN3050-4TP00-1A ■ ■	1FN3050-0TC00-0AAA
1FN3100-...	1FN3100-0TB00-1 ■ ■ 0	1FN3100-4TP00-1A ■ ■	1FN3100-0TC00-0AAA
1FN3150-...	1FN3150-0TB00-1 ■ ■ 0	1FN3150-4TP00-1A ■ ■	1FN3150-0TC00-0AAA
1FN3300-...	1FN3300-0TB00-1 ■ ■ 0	1FN3300-4TP00-1A ■ ■	1FN3300-0TC00-0AAA
1FN3450-...	1FN3450-0TB00-1 ■ ■ 0	1FN3450-4TP00-1A ■ ■	1FN3450-0TC00-0AAA
1FN3600-...	1FN3600-0TB00-1 ■ ■ 0	1FN3600-4TP00-1A ■ ■	-
1FN3900-...	1FN3900-0TB00-1 ■ ■ 0	1FN3900-4TP00-1A ■ ■	-

Число вторичных частей

0	A
10	B
20	C
30	D
40	E
50	F
0	A
1	B
2	C
3	D
4	E
5	F
6	G
7	H
8	J
9	K

Число вторичных частей для всех двигателей	2,5	C	5
	3	D	0
	3,5	D	5
	4	E	0
	5	F	0
Число вторичных частей для двигателей 1FN3600/1FN3900	5,5	F	5
	6,5	G	5

Линейные двигатели 1FN3 версия для пиковой нагрузки	Оptionные компоненты
Тип	Прецизионный радиатор
	Заказной номер
1FN3050-2W...	1FN3050-2PK00-0AAA
1FN3100-2W...	1FN3100-2PK00-0AAA
1FN3100-3W...	1FN3100-3PK00-0AAA
1FN3100-4W...	1FN3100-4PK00-0AAA
1FN3100-5W...	1FN3100-5PK00-0AAA
1FN3150-2W...	1FN3150-2PK00-0AAA
1FN3150-3W...	1FN3150-3PK00-0AAA
1FN3150-4W...	1FN3150-4PK00-0AAA
1FN3150-5W...	1FN3150-5PK00-0AAA
1FN3300-2W...	1FN3300-2PK00-0AAA
1FN3300-3W...	1FN3300-3PK00-0AAA
1FN3300-4W...	1FN3300-4PK00-0AAA
1FN3450-2W...	1FN3450-2PK00-0AAA
1FN3450-3W...	1FN3450-3PK00-0AAA
1FN3450-4W...	1FN3450-4PK00-0AAA
1FN3600-2W...	1FN3600-2PK00-0AAA
1FN3600-3W...	1FN3600-3PK00-0AAA
1FN3600-4W...	1FN3600-4PK00-0AAA
1FN3900-2W...	1FN3900-2PK00-0AAA
1FN3900-3W...	1FN3900-3PK00-0AAA
1FN3900-4W...	1FN3900-4PK00-0AAA

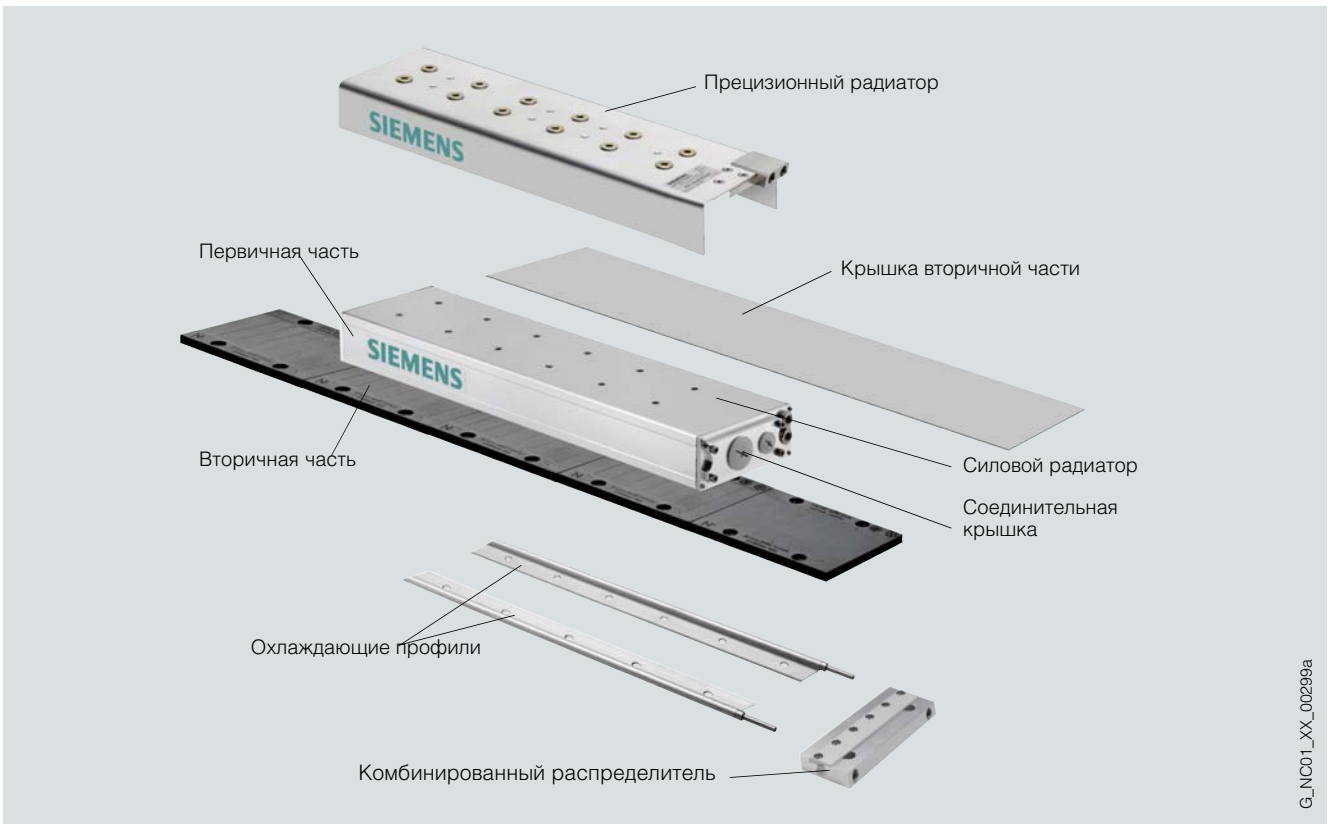
Линейные двигатели 1FN3 версия для длительной нагрузки	Оptionные компоненты
Тип	Прецизионный радиатор
	Заказной номер
1FN3050-1N...	1FN3050-1PK10-0AAA
1FN3050-2N...	1FN3050-2PK10-0AAA
1FN3100-1N...	1FN3100-1PK10-0AAA
1FN3100-2N...	1FN3100-2PK10-0AAA
1FN3100-3N...	1FN3100-3PK10-0AAA
1FN3100-4N...	1FN3100-4PK10-0AAA
1FN3150-1N...	1FN3150-1PK10-0AAA
1FN3150-2N...	1FN3150-2PK10-0AAA
1FN3150-3N...	1FN3150-3PK10-0AAA
1FN3150-4N...	1FN3150-4PK10-0AAA
1FN3300-1N...	1FN3300-1PK10-0AAA
1FN3300-2N...	1FN3300-2PK10-0AAA
1FN3300-3N...	1FN3300-3PK10-0AAA
1FN3300-4N...	1FN3300-4PK10-0AAA
1FN3450-2N...	1FN3450-2PK10-0AAA
1FN3450-3N...	1FN3450-3PK10-0AAA
1FN3450-4N...	1FN3450-4PK10-0AAA
1FN3600-2N...	1FN3600-2PK10-0AAA
1FN3600-3N...	1FN3600-3PK10-0AAA
1FN3600-4N...	1FN3600-4PK10-0AAA
1FN3900-2N...	1FN3900-2PK10-0AAA
1FN3900-3N...	1FN3900-3PK10-0AAA
1FN3900-4N...	1FN3900-4PK10-0AAA

¹⁾ Сплошная крышка вторичных частей на несколько вторичных частей. Макс. длина крышки вторичных частей составляет 6 м. Это соответствует для двигателей: 1FN3050 до 1FN3150 макс. количеству в 50 вторичных частей (AB до FA). 1FN3300 до 1FN3900 макс. количеству в 32 вторичные части (AB до DC).

²⁾ Наконечники вторичной части выполнены таким образом, что они обеспечивают прижим сплошной крышки вторичной части.

Синхронные двигатели Прямые приводы для SINAMICS S120

Линейные двигатели 1FN3 стандартный тип
Водяное охлаждение



G_NC01_XX_00299a

Данные для выбора и заказные данные

Линейные двигатели Тип	Опциональные компоненты		Наконечники вторичной части ²⁾		
	Охлаждающий профиль ³⁾	Заказной номер	Комб. распределитель Параллельное подключение воды для всех охлаждающих профилей	Комбинированный адаптер Комбинированный адаптер и наконечник могут использоваться только вместе. одностороннее подключение воды	Комб. наконечник отвод воды
1FN3050–...	1FN3002-OTKO	■ -1 ■ ■ 0	1FN3050-OTJ01-0AA0	1FN3050-OTG01-0AA0	1FN3050-OTF01-0AA0
1FN3100–...	1FN3002-OTKO	■ -1 ■ ■ 0	1FN3100-OTJ01-0AA0	1FN3100-OTG01-0AA0	1FN3100-OTF01-0AA0
1FN3150–...	1FN3002-OTKO	■ -1 ■ ■ 0	1FN3150-OTJ01-0AA0	1FN3150-OTG01-0AA0	1FN3150-OTF01-0AA0
1FN3300–...	1FN3003-OTKO	■ -1 ■ ■ 0	1FN3300-OTJ01-0AA0	1FN3300-OTG01-0AA0	1FN3300-OTF01-0AA0
1FN3450–...	1FN3003-OTKO	■ -1 ■ ■ 0	1FN3450-OTJ01-0AA0	1FN3450-OTG01-0AA0	1FN3450-OTF01-0AA0
1FN3600–...	1FN3004-OTKO	■ -1 ■ ■ 0	1FN3600-OTJ01-0AA0	-	-
1FN3900–...	1FN3005-OTKO	■ -1 ■ ■ 0	1FN3900-OTJ01-0AA0	-	-

Со штеп. соединением, подготовленным для подключения к комб. распределителю со штеп. соединением, комб. адаптеру со штеп. соединением, комб. наконечнику со штеп. соединением или как вставка для охлаждающего профиля с ниппелем наконечника шланга
Двигатели 1FN3050 до 1FN3450⁴⁾:
Шланговый ниппель только на правом конце дорожки вторичной части
Двигатели 1FN3600/1FN3900:
Шланговый ниппель на обоих концах дорожки вторичной части
Двигатели 1FN3050 до 1FN3450⁴⁾:
Шланговый ниппель только на левом конце дорожки вторичной части

Число вторичных частей	А	В	С
0			
10			
20			
0	А	В	С
1	А	В	С
2	А	В	С
3	А	В	С
4	А	В	С
5	А	В	С
6	А	В	С
7	А	В	С
8	А	В	С
9	А	В	С

³⁾ Двигатели 1FN3050 до 1FN3450:
2 шт. на дорожку вторичной части.
1FN3600 до 1FN3900:
3 шт. на дорожку вторичной части.
Макс. возможная длина цельного охлаждающего профиля составляет 3 м.
Это соответствует для двигателей:
1FN3050 до 1FN3150 макс. числу в 24 вторичные части (АВ до СЕ)
1FN3300 до 1FN3900 макс. числу в 16 вторичных частей (АВ до ВG).

⁴⁾ Возможна только длина АС (соотв. 2 вторичным частям). Разница в длине дорожки вторичной части должна быть компенсирована через комбинацию с охлаждающим профилем 1FN300.-ОТКО4-1..0.

Синхронные двигатели Прямые приводы для SINAMICS S120

Линейные двигатели 1FN3
Датчик Холла

Обзор



Положение двигателя может быть определено для инкрементальных линейных измерительных систем с использованием дополнительного датчика Холла, или, с определенными условиями, для систем перемещения.

Данные для выбора и заказные данные

Лин. двигатель	Датчик Холла	
1FN3	Прямой отвод кабеля	Боковой отвод кабеля
Тип	Заказной номер	Заказной номер

Пристраивание напротив стороны соединения первичной части

1FN3050-2... 1FN3100-2... 1FN3100-4... 1FN3150-2... 1FN3150-4...	1FN3002-0PH00-0AA0	1FN3002-0PH01-0AA0
1FN3100-1... 1FN3100-3... 1FN3100-5... 1FN3150-1... 1FN3150-3... 1FN3150-5...	1FN3005-0PH00-0AA0	1FN3005-0PH01-0AA0
1FN3300-2... 1FN3300-4... 1FN3450-2... 1FN3450-4... 1FN3600-2... 1FN3600-4... 1FN3900-2... 1FN3900-4...	1FN3003-0PH00-0AA0	1FN3003-0PH01-0AA0
1FN3300-1... 1FN3300-3... 1FN3450-3... 1FN3600-3... 1FN3900-3...	1FN3006-0PH00-0AA0	1FN3006-0PH01-0AA0

Пристраивание на стороне соединения первичной части

1FN3050-... 1FN3100-... 1FN3150-...	1FN3002-0PH00-0AA0	1FN3002-0PH01-0AA0
1FN3300-... 1FN3450-... 1FN3600-... 1FN3900-...	1FN3003-0PH00-0AA0	1FN3003-0PH01-0AA0

Линейные двигатели 1FN3
Соединительный блок

Обзор



Для подключения датчика Холла (опция) необходим соединительный блок.

Технические параметры

Наименование	Соединительный блок
Степень защиты по EN 60529 (IEC 60529)	IP65
Доп. влажность воздуха по DIN 40040	95% (без конденсата)
Размеры (без гнезд или без резьбовых соединений PG)	
• ширина	69,6 мм
• высота	54 мм
• глубина	25 мм
Вес, около	0,26 кг

Данные для выбора и заказные данные

Описание	Заказной номер
Соединительный блок для подключения инкрементального датчика	1FN1910-0AA00-0AA0

7

Синхронные двигатели

Прямые приводы для SINAMICS S120

Линейные двигатели 1FN3/1FN6 Измерительные системы

Линейные двигатели 1FN3/1FN6 Жидкостное охлаждение

Обзор

Рекомендуемые линейные измерительные системы для линейных двигателей 1FN3/1FN6

Тип	Абсолютный датчик EnDat герметизированный	
	LC 183	LC 483
Период сигналов	20 мкм	20 мкм
Макс. ускорение в направлении измерения	100 м/сек ²	100 м/сек ²
Макс. скорость перемещения	180 м/мин	180 м/мин
Макс. длина измерения	3040 мм	2040 мм
Выходной сигнал	1 V _{pp}	1 V _{pp}

Тип	Инкрементальный датчик sin/cos 1 V _{pp} герметизированный	
	LS 187 (C)	LS 487 (C)
Период сигналов	20 мкм	20 мкм
Макс. ускорение в направлении измерения	100 м/сек ²	100 м/сек ²
Макс. скорость перемещения	120 м/мин	120 м/мин
Макс. длина измерения	3040 мм	2040 мм
Выходной сигнал	1 V _{pp}	1 V _{pp}

Тип	Инкрементальный датчик sin/cos 1 V _{pp} открытый		
	LIDA 185	LIDA 485	Renishaw RG2
Период сигналов	40 мкм	20 мкм	20 мкм
Макс. ускорение в направлении измерения	200 м/сек ² ¹⁾	200 м/сек ² ¹⁾	300 м/сек ² ¹⁾
Макс. скорость перемещения	480 м/мин	480 м/мин	300 м/мин
Макс. длина измерения	30040 мм	30040 мм	50000 мм
Выходной сигнал	1 V _{pp}	1 V _{pp}	1 V _{pp}

Обзор

Здесь речь идет об изделиях сторонних производителей, принципиальное соответствие которых проверено. Конечно, можно использовать и равноценные изделия других изготовителей. Наши рекомендации должны пониматься как помощь, а не как предписание. Гарантия на изделия сторонних изготовителей, а также их свойства нами не предоставляется.

Для получения технической информации обращаться к указанным ниже контактными лицам изготовителей холодильных агрегатов.

BKW Kaelte-Waerme-Versorgungstechnik GmbH

Benzstrasse 2
72649 WOLFSCHLUGEN
Telefon: +49 70 22 50 03 – 0
Fax: +49 70 22 50 03 – 30
E-Mail: info@bkw-kuema.de
www.bkw-kuema.de

Helmut Schimpke und Team Industriekuehlanlagen GmbH + Co. KG

Контактное лицо: Ginsterweg 25–27
Herr Gerkens 42781 HAAAN
Telefon: +49 21 29 94 38 – 0
Fax: +49 21 29 94 38 – 99
E-Mail: info@schimpke.de
www.schimpke.com

Hydac System GmbH

Контактное лицо: Postfach 12 51
Herr Klein 66273 SULZBACH/SAAR
Telefon: +49 68 97 5 09 – 7 08
Fax: +49 68 97 5 09 – 4 54
E-Mail: winfried.klein@hydac.com
www.hydac.com

Pfannenberg GmbH

Контактное лицо: Werner-Witt-Strasse 1
Herr Hille 21035 HAMBURG
Telefon: +49 40 7 34 12 – 1 27
Fax: +49 40 7 34 12 – 1 01
E-Mail: werner.hille@pfannenberg.com
www.pfannenberg.com

Rittal GmbH & Co. KG

Контактное лицо: Postfach 16 62
Herr Cieslar 35726 HERBORN
Telefon: +49 27 72 5 05 – 20 63
Fax: +49 27 72 5 05 – 29 66
E-Mail: cieslar.g@rittal.de
www.rittal.com

Расчет холодильных агрегатов см. руководство по проектированию (заказной номер см. документацию).

¹⁾ Данные относятся к измерительной головке.

Синхронные двигатели Прямые приводы для SINAMICS S120

Линейные двигатели 1FN6

Обзор



Линейные электродвигатели 1FN6 предлагают в комбинации с линейкой приводов SINAMICS S120 оптимально согласованную линейную прямую приводную систему, отвечающую требованиям современного машиностроения.

Двигатели 1FN6 состоят из первичной части и вторичной части, которая, в отличие от актуальной технологии изготовления синхронных линейных двигателей, не укомплектована редкоземельными магнитами. Первичная часть имеет фиксированные размеры, вторичная часть составляется из отдельных элементов (сегментов) в соответствии с желаемой длиной перемещения. Благодаря параллельной работе двигателей, усилие и длина могут выходить и за пределы предложенного спектра.

Преимущества

- высокая динамика и макс. скорость перемещения
- высочайшая точность
- простой монтаж благодаря дорожке вторичной части без магнитов
- износостойкость привода благодаря бесконтактной передаче усилия

Существенным преимуществом технологии линейных прямых приводов является практическое отсутствие

- эффектов эластичности, люфта и трения
- собственной вибрации в трансмиссии

Следствием этого является высокая динамика и высокая точность. При использовании подходящих измерительных систем и соответствующих температурных условиях двигатели могут выполнять позиционирование с нанометрической точностью.

Конструкция

Простая механическая конструкция без передаточных элементов: шариковинтовой пары, муфты или ремня, увеличивает надежность компонентов привода.

Возникающие практически только в первичной части потери тепла отводятся благодаря оптимальной форме корпуса.

Дополнительно имеются двигатели 1FN6003/1FN6007 с водяным охлаждением.

Благодаря цельнометаллическому кожуху (из нержавеющей стали) первичной части, достигается необходимая для использования в станках высокая механическая прочность и нечувствительность к загрязнению, а также высокая стойкость к агрессивным жидкостям. Кроме этого, двигатель, благодаря большому воздушному зазору предъявляет лишь незначительные требования к подготовке монтажных поверхностей. Монтажный допуск для воздушного зазора составляет $\pm 0,3$ мм.

Варианты конструкции

Линейные двигатели 1FN6 изготавливаются с одной первичной частью. Первичная часть расположена параллельно соответствующей вторичной части. На одной дорожке вторичной части могут перемещаться несколько первичных частей.

Область применения

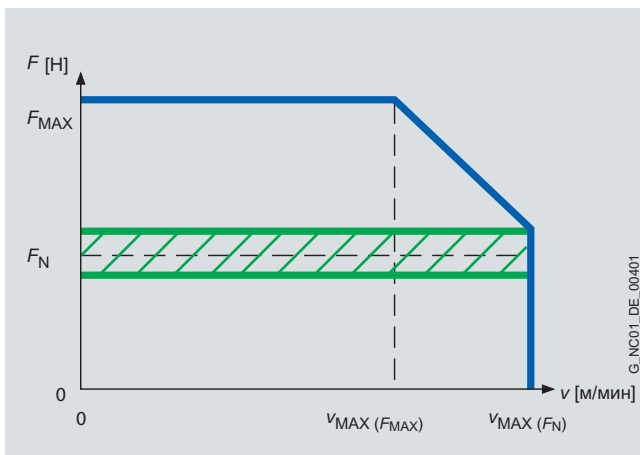
Типичные приложения:

- линейные оси с ходом перемещения приблизительно от 4 м
- оси манипуляторов и оси сопряжения в области инструментальных и серийных станков
- высокودинамичные и высокоточные оси подачи в водоструйных и лазерных режущих станках
- приложения, в которых наличие магнитной дорожки вторичной части является неприемлимым

Технические параметры

Наименование	Линейный электродвигатель 1FN6
Тип двигателя	синхронный линейный электродвигатель с возбуждением от постоянных магнитов
Материал магнита	редкоземельный постоянный магнит
Охлаждение	<ul style="list-style-type: none"> 1FN6003 ... 1FN6024 самоохладение 1FN6003 ... 1FN6007 водяное охлаждение
Контроль температуры в первичной части¹⁾	<ul style="list-style-type: none"> по DIN 44081/DIN 44082 датчик температуры PTC с трехпроводной схемой подключения по EN 60034-11 (IEC 60034-11) датчик температуры KTY84
Изоляция по EN (IEC) 60034-1	класс нагревостойкости 155 (F)
Исполнение	отдельные компоненты
Степень защиты по EN 60034-5 (IEC 60034-5)	Первичная часть: IP65 Степень защиты двигателя определяется конструкцией станка, в который он устанавливается. Мин. условие: IP23.
Датчики (не входят в объем поставки)	Выбор согласно спец. для приложения и привода граничным условиям. См. обзор измерительных систем.
Подключение	<ul style="list-style-type: none"> 1FN6003 Жестко подключенные сигнальные и силовые кабели длиной 0,5 м вкл. штекеры 1FN6007 ... 1FN6024 Мощность и сигналы подключается с передней стороны через два отдельных встроенных разъема
Сертификация, по	cURus, ГОСТ Р

Характеристики



Для процессов ускорения линейные электродвигатели 1FN6 имеют диапазон перегрузки. Макс. мощность F_{MAX} может достигаться только до макс. скорости $V_{MAX(F_{MAX})}$; до скорости $V_{MAX(F_N)}$ возможна только номинальная мощность F_N .

¹⁾ Обработку через внешний модуль датчика SME120/SME125 см. Приводную систему SINAMICS S120.

Синхронные двигатели

Прямые приводы для SINAMICS S120

Линейные двигатели 1FN6 стандартный тип
Самоохладжение

Данные для выбора и заказные данные

Диапазон длительного теплового усилия подачи ¹⁾³⁾	Ном. усилие подачи, тип. ²⁾³⁾	Усилие подачи, макс.	Макс. скорость ⁴⁾		Линейные двигатели 1FN6 Стандартный Тип		Вес, около		
			$F_{N, th}$	F_N	F_{MAX}	v_{MAX} при F_{MAX}	v_{MAX} при F_N	Первичная часть	Вторичная часть
Н	Н	Н	м/мин	м/мин	Заказной номер	Заказной номер	кг	кг	
Самоохладжение									
49 ... 119	66,3	157	345	748	1FN6003-1LC57-0FA1	1FN6003-1S00-0AA0	3,19	0,76/1,89	
			503	1080	1FN6003-1LC84-0FA1				
98 ... 239	133	315	226	515	1FN6003-1LE38-0FA1		4,99		
			572	1280	1FN6003-1LE88-0FA1				
147 ... 358	199	472	141	333	1FN6003-1LG24-0FA1		6,79		
			366	836	1FN6003-1LG61-0FA1				
196 ... 477	265	630	99,6	243	1FN6003-1LJ17-0FA1		8,59		
			267	618	1FN6003-1LJ44-0FA1				
245 ... 597	332	787	74,7	190	1FN6003-1LL12-0FA1		10,4		
			208	488	1FN6003-1LL35-0FA1				
294 ... 716	398	945	57,9	155	1FN6003-1LN10-0FA1		12,2		
			169	402	1FN6003-1LN28-0FA1				
98 ... 239	133	315	187	386	1FN6007-1LC31-0KA1	1FN6007-1S00-0AA0	5,08	1,61/4,03	
			276	562	1FN6007-1LC46-0KA1				
196 ... 477	265	630	120	265	1FN6007-1LE20-0KA1		8,39		
			315	668	1FN6007-1LE53-0KA1				
294 ... 716	398	945	71,7	169	1FN6007-1LG12-0KA1		11,7		
			200	435	1FN6007-1LG33-0KA1				
392 ... 955	531	1260	47,4	122	1FN6007-1LJ08-0KA1		15		
			143	320	1FN6007-1LJ24-0KA1				
490 ... 1190	663	1570	32,4	93,9	1FN6007-1LL05-0KA1		18,3		
			110	251	1FN6007-1LL18-0KA1				
588 ... 1430	796	1890	87,9	206	1FN6007-1LN15-0KA1		21,6		
			194	429	1FN6007-1LN32-0KA1				

Тип подключения:

Двигатели 1FN6003

Жестко подключенный силовой и сигнальный кабель с разъемами, со штекерами
Длина: 0,5 м

Двигатели 1FN6007

Два встроенных разъема, отдельно для силового и сигнального кабеля

F

K

Вторичная часть:

Длина: 200 мм

Длина: 500 мм

C
F

Описание

Заказной номер

Сигнальный кабель, с разъемами⁷⁾
для линейных двигателей 1FN6

6FX7002-2SL10-...

Синхронные двигатели Прямые приводы для SINAMICS S120

Линейные двигатели 1FN6 стандартный тип
Самоохлаждение

Тип двигателя Первичная часть (повторно)	Диапазон теплового установив- шегося тока ¹⁾³⁾	Ном. ток, тип. ²⁾³⁾	Макс. ток	Расчет- ная мощ- ность	SINAMICS S120 модуль двигателя		Силовой кабель с общим экраном			
					Необх. ном. ток ⁵⁾	Книжный формат Другие форматы и компоненты см. Приводная система SINAMICS S120 Заказной номер	Кабель с разъемами к приводной системе	Силовой штекер размер	Сечение кабеля ⁶⁾ мм ²	Заказной номер
	$I_{N,th}$	I_N	I_{MAX}	$P_{el, max}$	I_N/I_{MAX}					
1FN6003-1LC57-....	1,17 ... 3,2	1,61	5,18	1,29	5/10	6SL312-...-TE15-0AA3	1	4 × 1,5	6FX8002-5CN01-...	
1FN6003-1LC84-....	1,69 ... 4,6	2,31	7,45	1,71	5/10	6SL312-...-TE15-0AA3	1	4 × 1,5	6FX8002-5CN01-...	
1FN6003-1LE38-....	1,69 ... 4,6	2,31	7,45	1,97	5/10	6SL312-...-TE15-0AA3	1	4 × 1,5	6FX8002-5CN01-...	
1FN6003-1LE88-....	4,11 ... 11,2	5,63	18,2	3,86	9/18	6SL312-...-TE21-0AA3	1	4 × 1,5	6FX8002-5CN01-...	
1FN6003-1LG24-....	1,69 ... 4,6	2,31	7,45	2,28	5/10	6SL312-...-TE15-0AA3	1	4 × 1,5	6FX8002-5CN01-...	
1FN6003-1LG61-....	4,11 ... 11,2	5,63	18,2	4,16	9/18	6SL312-...-TE21-0AA3	1	4 × 1,5	6FX8002-5CN01-...	
1FN6003-1LJ17-....	1,69 ... 4,6	2,31	7,45	2,61	5/10	6SL312-...-TE15-0AA3	1	4 × 1,5	6FX8002-5CN01-...	
1FN6003-1LJ44-....	4,11 ... 11,2	5,63	18,2	4,49	9/18	6SL312-...-TE21-0AA3	1	4 × 1,5	6FX8002-5CN01-...	
1FN6003-1LL12-....	1,69 ... 4,6	2,31	7,45	2,93	5/10	6SL312-...-TE15-0AA3	1	4 × 1,5	6FX8002-5CN01-...	
1FN6003-1LL35-....	4,11 ... 11,2	5,63	18,2	4,84	9/18	6SL312-...-TE21-0AA3	1	4 × 1,5	6FX8002-5CN01-...	
1FN6003-1LN10-....	1,69 ... 4,6	2,31	7,45	3,25	5/10	6SL312-...-TE15-0AA3	1	4 × 1,5	6FX8002-5CN01-...	
1FN6003-1LN28-....	4,11 ... 11,2	5,63	18,2	5,2	9/18	6SL312-...-TE21-0AA3	1	4 × 1,5	6FX8002-5CN01-...	
1FN6007-1LC31-....	1,17 ... 3,2	1,61	5,18	1,59	5/10	6SL312-...-TE15-0AA3	1	4 × 1,5	6FX8002-5CN01-...	
1FN6007-1LC46-....	1,69 ... 4,6	2,31	7,45	2,07	5/10	6SL312-...-TE15-0AA3	1	4 × 1,5	6FX8002-5CN01-...	
1FN6007-1LE20-....	1,69 ... 4,6	2,31	7,45	2,5	5/10	6SL312-...-TE15-0AA3	1	4 × 1,5	6FX8002-5CN01-...	
1FN6007-1LE53-....	4,11 ... 11,2	5,63	18,2	4,65	9/18	6SL312-...-TE21-0AA3	1	4 × 1,5	6FX8002-5CN01-...	
1FN6007-1LG12-....	1,69 ... 4,6	2,31	7,45	2,98	5/10	6SL312-...-TE15-0AA3	1	4 × 1,5	6FX8002-5CN01-...	
1FN6007-1LG33-....	4,11 ... 11,2	5,63	18,2	5,14	9/18	6SL312-...-TE21-0AA3	1	4 × 1,5	6FX8002-5CN01-...	
1FN6007-1LJ08-....	1,69 ... 4,6	2,31	7,45	3,46	5/10	6SL312-...-TE15-0AA3	1	4 × 1,5	6FX8002-5CN01-...	
1FN6007-1LJ24-....	4,11 ... 11,2	5,63	18,2	5,67	9/18	6SL312-...-TE21-0AA3	1	4 × 1,5	6FX8002-5CN01-...	
1FN6007-1LL05-....	1,69 ... 4,6	2,31	7,45	3,93	5/10	6SL312-...-TE15-0AA3	1	4 × 1,5	6FX8002-5CN01-...	
1FN6007-1LL18-....	4,11 ... 11,2	5,63	18,2	6,21	9/18	6SL312-...-TE21-0AA3	1	4 × 1,5	6FX8002-5CN01-...	
1FN6007-1LN15-....	4,11 ... 11,2	5,63	18,2	6,74	9/18	6SL312-...-TE21-0AA3	1	4 × 1,5	6FX8002-5CN01-...	
1FN6007-1LN32-....	8,22 ... 21	11,3	36,3	10,1	18/36	6SL312-...-TE21-8AA3	1	4 × 2,5	6FX8002-5CN11-...	

Охлаждение:	
внутр. воздушное	0
внешнее воздушное	1
Модуль двигателя:	
одновидельный модуль	1
двухдвигательный модуль	2

Код длин⁷⁾

Информацию по использованию, конфигурации и удлинителям для кабелей см. Соединительная техника MOTION-CONNECT.

- Длительное тепловое усилие подачи $F_{N,th}$, которое может достичь линейный двигатель, зависит от условий монтажа и окружающей среды и реализованной на их основе эффективности охлаждения. Большие площади поверхностей охлаждения и/или высокие скорости протока воздуха приводят к тому, что линейный двигатель достигает более высокого теплового установившегося тока $I_{N,th}$ и тем самым более высокого усилия подачи. Контуры контроля температуры защищают обмотку от перегрузки. При выборе модуля двигателя и силовых кабелей увеличенный установившийся ток уже учтен. Если в приложении требуется меньший установившийся ток, то можно использовать меньший модуль двигателя с соответствующим силовым кабелем.
- Ном. усилие подачи F_N и соответствующий ном. ток I_N являются типичными достижимыми величинами. Значения относятся к черной алюминиевой пластине, к которой прикреплен двигатель. Поверхность излучения пластины в три раза превышает монтажную поверхность первичной части.
- В состоянии покоя двигателя или при очень малой скорости или очень малых путях перемещения следует учитывать уменьшение до 30%.
- Значения скорости относятся к напряжению промежуточного контура преобразователя DC 600 В.
- Выбор модуля двигателя ориентируется на макс. ток I_{MAX} . В некоторых случаях, для достижения усилия подачи F_{MAX} , необходимо использовать следующий по размеру модуль двигателя. При использовании следующего по размеру модуля двигателя необходимо проверить, может ли к нему быть подключен указанный силовой кабель.
- Нагрузка по току силовых кабелей соответствует EN 60204-1 для типа проводки C при непрерывной работе с внешней температурой воздуха 40 °C.
- Код длин см. Соединительная техника MOTION-CONNECT.

Синхронные двигатели

Прямые приводы для SINAMICS S120

Линейные двигатели 1FN6 стандартный тип
Самоохладение

Данные для выбора и заказные данные (продолжение)

Диапазон длительного теплового усилия подачи ¹⁾³⁾	Ном. усилие подачи, тип. ²⁾³⁾	Усилие подачи, макс.	Макс. скорость ⁴⁾		Линейные двигатели 1FN6 Стандартный Тип		Вес, около	
			v_{MAX} при F_{MAX}	v_{MAX} при F_N	Первичная часть	Вторичная часть	Первичная часть	Вторичная часть 200 мм
$F_{N, th}$	F_N	F_{MAX}	м/мин	м/мин	Заказной номер	Заказной номер	кг	кг
Самоохладение								
309 ... 572	374	898	98,5	218	1FN6008-1LC17-0KA1	1FN6008-1SC00-0AA0	16,3	2,81
			224	473	1FN6008-1LC37-0KA1			
617 ... 1140	749	1800	96,8	221	1FN6008-1LE16-0KA1		27,9	
			207	456	1FN6008-1LE34-0KA1			
926 ... 1720	1120	2690	96,7	224	1FN6008-1LG16-0KA1		39,6	
			200	449	1FN6008-1LG33-0KA1			
543 ... 1140	692	1800	110	241	1FN6016-1LC18-0KA1	1FN6016-1SC00-0AA0	27,6	5,42
			176	377	1FN6016-1LC30-0KA1			
1090 ... 2290	1380	3590	101	233	1FN6016-1LE17-0KA1		48,2	
			162	365	1FN6016-1LE27-0KA1			
1630 ... 3430	2070	5390	98,2	230	1FN6016-1LG16-0KA1		68,5	
			156	360	1FN6016-1LG26-0KA1			
758 ... 1720	1000	2690	70,1	160	1FN6024-1LC12-0KA1	1FN6024-1SC00-0AA0	39,9	7,96
			115	252	1FN6024-1LC20-0KA1			
1520 ... 3430	2000	5390	64,8	155	1FN6024-1LE11-0KA1		69,5	
			106	244	1FN6024-1LE18-0KA1			
2270 ... 5140	3000	8080	62,8	153	1FN6024-1LG10-0KA1		99,2	
			102	241	1FN6024-1LG17-0KA1			

Тип подключения:

Двигатели 1FN6008 до 1FN6024

Два встроенных разъема, отдельно для силового и сигнального кабеля

K

Описание

Заказной номер

Сигнальный кабель, с разъемами⁷⁾
для линейных двигателей 1FN6

6FX7002-2SL10-...

Синхронные двигатели Прямые приводы для SINAMICS S120

Линейные двигатели 1FN6 стандартный тип
Самоохлаждение

Тип двигателя Первичная часть (повторно)	Диапазон теплого установив- шегося тока ¹⁾³⁾ $I_{N,th}$	Ном. ток, тип. ²⁾³⁾ I_N	Макс. ток I_{MAX}	Расчет- ная мощ- ность $P_{el,max}$	SINAMICS S120 модуль двигателя		Силовой кабель с общим экраном		
					Необх. ном. ток ⁵⁾ I_N/I_{MAX}	Книжный формат Другие форматы и компоненты см. Приводная система SINAMICS S120 Заказной номер	Кабель с разъемами к приводной системе	Силовой штекер размер	Сечение кабеля ⁶⁾ мм ²
1FN6008-1LC17-...	2,22 ... 4,32	2,71	8,64	3,09	5/10	6SL312-1-TE15-0AA3	1	4 × 1,5	6FX8002-5CN01-...
1FN6008-1LC37-...	4,62 ... 9	5,65	18	4,88	9/18	6SL312-1-TE21-0AA3	1	4 × 1,5	6FX8002-5CN01-...
1FN6008-1LE16-...	4,62 ... 9	5,65	18	5,93	9/18	6SL312-1-TE21-0AA3	1	4 × 1,5	6FX8002-5CN01-...
1FN6008-1LE34-...	9,24 ... 18	11,3	36	9,28	18/36	6SL312-1-TE21-8AA3	1	4 × 2,5	6FX8002-5CN11-...
1FN6008-1LG16-...	7,11 ... 13,8	8,69	27,7	8,87	18/36	6SL312-1-TE21-8AA3	1	4 × 1,5	6FX8002-5CN01-...
1FN6008-1LG33-...	13,9 ... 27	17	54	13,7	30/56	6SL312-1-TE23-0AA3	1,5	4 × 4	6FX8002-5CN41-...
1FN6016-1LC18-...	4,05 ... 9	5,2	18	5,77	9/18	6SL312-1-TE21-0AA3	1	4 × 1,5	6FX8002-5CN01-...
1FN6016-1LC30-...	6,23 ... 13,8	8	27,7	7,75	18/36	6SL312-1-TE21-8AA3	1	4 × 1,5	6FX8002-5CN01-...
1FN6016-1LE17-...	8,11 ... 18	10,4	36	11,1	18/36	6SL312-1-TE21-8AA3	1	4 × 2,5	6FX8002-5CN11-...
1FN6016-1LE27-...	12,5 ... 27,7	16	55,4	14,8	30/56	6SL312-1-TE23-0AA3	1,5	4 × 4	6FX8002-5CN41-...
1FN6016-1LG16-...	12,2 ... 27	15,6	54,1	16,4	30/56	6SL312-1-TE23-0AA3	1,5	4 × 4	6FX8002-5CN41-...
1FN6016-1LG26-...	18,7 ... 41,5	24	83,1	21,9	45/85	6SL312-1-TE24-5AA3	1,5	4 × 10	6FX8002-5CN64-...
1FN6024-1LC12-...	3,76 ... 9	5	18	6,59	9/18	6SL312-1-TE21-0AA3	1	4 × 1,5	6FX8002-5CN01-...
1FN6024-1LC20-...	5,79 ... 13,8	7,69	27,7	8,6	18/36	6SL312-1-TE21-8AA3	1	4 × 1,5	6FX8002-5CN01-...
1FN6024-1LE11-...	7,53 ... 18	10	36	12,8	18/36	6SL312-1-TE21-8AA3	1	4 × 2,5	6FX8002-5CN11-...
1FN6024-1LE18-...	11,6 ... 27,7	15,4	55,4	16,5	30/56	6SL312-1-TE23-0AA3	1,5	4 × 4	6FX8002-5CN41-...
1FN6024-1LG10-...	11,3 ... 27	15	54,1	18,9	30/56	6SL312-1-TE23-0AA3	1,5	4 × 4	6FX8002-5CN41-...
1FN6024-1LG17-...	17,4 ... 41,5	23,1	83,1	24,5	45/85	6SL312-1-TE24-5AA3	1,5	4 × 10	6FX8002-5CN64-...

Охлаждение: внутр. воздушное	0
внешнее воздушное	1
Модуль двигателя: одновидельный модуль	1
двухдвигательный модуль	2

Код длин⁷⁾ ---

Информацию по использованию,
конфигурации и удлинителям для
кабелей см. Соединительная
техника MOTION-CONNECT.

- Длительное тепловое усилие подачи $F_{N,th}$, которое может достичь линейный двигатель, зависит от условий монтажа и окружающей среды и реализованной на их основе эффективности охлаждения. Большие площади поверхностей охлаждения и/или высокие скорости протока воздуха приводят к тому, что линейный двигатель достигает более высокого теплового установившегося тока $I_{N,th}$ и тем самым более высокого усилия подачи. Контуры контроля температуры защищают обмотку от перегрузки. При выборе модуля двигателя и силовых кабелей увеличенный установившийся ток уже учтен. Если в приложении требуется меньший установившийся ток, то можно использовать меньший модуль двигателя с соответствующим силовым кабелем.
- Ном. усилие подачи F_N и соответствующий ном. ток I_N являются типичными достижимыми величинами. Значения относятся к черной алюминиевой пластине, к которой прикреплен двигатель. Поверхность излучения пластины в три раза превышает монтажную поверхность первичной части.
- В состоянии покоя двигателя или при очень малой скорости или очень малых путях перемещения следует учитывать уменьшение до 30%.
- Значения скорости относятся к напряжению промежуточного контура преобразователя DC 600 В.
- Выбор модуля двигателя ориентируется на макс. ток I_{MAX} . В некоторых случаях, для достижения усилия подачи F_{MAX} , необходимо использовать следующий по размеру модуль двигателя. При использовании следующего по размеру модуля двигателя необходимо проверить, может ли к нему быть подключен указанный силовой кабель.
- Нагрузка по току силовых кабелей соответствует EN 60204-1 для типа проводки C при непрерывной работе с внешней температурой воздуха 40 °C.
- Код длин см. Соединительная техника MOTION-CONNECT.

Синхронные двигатели

Прямые приводы для SINAMICS S120

Линейные двигатели 1FN6 стандартный тип
Водяное охлаждение

Данные для выбора и заказные данные (продолжение)

Усилие подачи ¹⁾²⁾		Макс. скорость ³⁾		Линейные двигатели 1FN6 Стандартный Тип		Вес, около						
F_N	F_{MAX}	v_{MAX} при F_{MAX}	v_{MAX} при F_N	Первичная часть	Вторичная часть	Первичная часть	Вторичная часть 200 мм/ 500 мм					
Н	Н	м/мин	м/мин	Заказной номер	Заказной номер	кг	кг					
Водяное охлаждение												
119	157	345	509	1FN6003-1WC57-OFA1	1FN6003-1S 00-0AA0	3,19	0,76/1,89					
		503	740	1FN6003-1WC84-OFA1								
239	315	226	339	1FN6003-1WE38-OFA1		1FN6003-1S 00-0AA0	4,99					
		572	852	1FN6003-1WE88-OFA1								
358	472	141	215	1FN6003-1WG24-OFA1			1FN6003-1S 00-0AA0	6,79				
		366	549	1FN6003-1WG61-OFA1								
477	630	99,6	155	1FN6003-1WJ17-OFA1				1FN6003-1S 00-0AA0	8,59			
		267	402	1FN6003-1WJ44-OFA1								
597	787	74,7	119	1FN6003-1WL12-OFA1					1FN6003-1S 00-0AA0	10,4		
		208	316	1FN6003-1WL35-OFA1								
716	945	57,9	95,1	1FN6003-1WN10-OFA1						1FN6003-1S 00-0AA0	12,2	
		169	258	1FN6003-1WN28-OFA1								
239	315	187	272	1FN6007-1WC31-OKA1	1FN6007-1S 00-0AA0						5,08	1,61/4,03
		276	399	1FN6007-1WC46-OKA1								
477	630	120	180	1FN6007-1WE20-OKA1		1FN6007-1S 00-0AA0					8,39	
		315	462	1FN6007-1WE53-OKA1								
716	945	71,7	111	1FN6007-1WG12-OKA1			1FN6007-1S 00-0AA0				11,7	
		200	296	1FN6007-1WG33-OKA1								
955	1260	47,4	77,6	1FN6007-1WJ08-OKA1				1FN6007-1S 00-0AA0			15	
		143	215	1FN6007-1WJ24-OKA1								
1190	1570	32,4	57,5	1FN6007-1WL05-OKA1					1FN6007-1S 00-0AA0		18,3	
		110	167	1FN6007-1WL18-OKA1								
1430	1890	87,9	135	1FN6007-1WN15-OKA1						1FN6007-1S 00-0AA0	21,6	
		194	288	1FN6007-1WN32-OKA1								

Тип подключения:

Двигатели 1FN6003

Жестко подключенный силовой и сигнальный кабель с разъемами, со штекерами
Длина: 0,5 м

Двигатели 1FN6007

Два встроенных разъема, отдельно для силового и сигнального кабеля

F

K

Вторичная часть:

Длина: 200 мм

Длина: 500 мм

C

F

Описание

Заказной номер

Сигнальный кабель, с разъемами⁵⁾
для линейных двигателей 1FN6

6FX7002-2SL10-...

Синхронные двигатели Прямые приводы для SINAMICS S120

Линейные двигатели 1FN6 стандартный тип
Водяное охлаждение

Тип двигателя Первичная часть (повторно)	Ном. ток, тип. ¹⁾	Макс. ток	Расчетная мощность	SINAMICS S120 модуль двигателя		Силовой кабель с общим экраном		
				Необходимый ном. ток	Книжный формат	Кабель с разъемами к приводной системе		
						Другие форматы и компоненты см. Приводная система SINAMICS S120	Силовой штекер	Сечение кабеля ⁴⁾
	I_N	I_{MAX}	$P_{el, max}$	I_N/I_{MAX}	Заказной номер			
	A	A	кВт	A				
1FN6003-1WC57-...	3,2	5,18	1,29	5/10	6SL312-TE15-0AA3	1	4 × 1,5	6FX8002-5CN01-...
1FN6003-1WC84-...	4,6	7,45	1,71	5/10	6SL312-TE15-0AA3	1	4 × 1,5	6FX8002-5CN01-...
1FN6003-1WE38-...	4,6	7,45	1,97	5/10	6SL312-TE15-0AA3	1	4 × 1,5	6FX8002-5CN01-...
1FN6003-1WE88-...	11,2	18,2	3,86	18/36	6SL312-TE21-8AA3	1	4 × 1,5	6FX8002-5CN01-...
1FN6003-1WG24-...	4,6	7,45	2,28	5/10	6SL312-TE15-0AA3	1	4 × 1,5	6FX8002-5CN01-...
1FN6003-1WG61-...	11,2	18,2	4,16	18/36	6SL312-TE21-8AA3	1	4 × 1,5	6FX8002-5CN01-...
1FN6003-1WJ17-...	4,6	7,45	2,61	5/10	6SL312-TE15-0AA3	1	4 × 1,5	6FX8002-5CN01-...
1FN6003-1WJ44-...	11,2	18,2	4,49	18/36	6SL312-TE21-8AA3	1	4 × 1,5	6FX8002-5CN01-...
1FN6003-1WL12-...	4,6	7,45	2,93	5/10	6SL312-TE15-0AA3	1	4 × 1,5	6FX8002-5CN01-...
1FN6003-1WL35-...	11,2	18,2	4,84	18/36	6SL312-TE21-8AA3	1	4 × 1,5	6FX8002-5CN01-...
1FN6003-1WN10-...	4,6	7,45	3,25	5/10	6SL312-TE15-0AA3	1	4 × 1,5	6FX8002-5CN01-...
1FN6003-1WN28-...	11,2	18,2	5,2	18/36	6SL312-TE21-8AA3	1	4 × 1,5	6FX8002-5CN01-...
1FN6007-1WC31-...	3,2	5,18	1,59	5/10	6SL312-TE15-0AA3	1	4 × 1,5	6FX8002-5CN01-...
1FN6007-1WC46-...	4,6	7,45	2,07	5/10	6SL312-TE15-0AA3	1	4 × 1,5	6FX8002-5CN01-...
1FN6007-1WE20-...	4,6	7,45	2,5	5/10	6SL312-TE15-0AA3	1	4 × 1,5	6FX8002-5CN01-...
1FN6007-1WE53-...	11,2	18,2	4,65	18/36	6SL312-TE21-8AA3	1	4 × 1,5	6FX8002-5CN01-...
1FN6007-1WG12-...	4,6	7,45	2,98	5/10	6SL312-TE15-0AA3	1	4 × 1,5	6FX8002-5CN01-...
1FN6007-1WG33-...	11,2	18,2	5,14	18/36	6SL312-TE21-8AA3	1	4 × 1,5	6FX8002-5CN01-...
1FN6007-1WJ08-...	4,6	7,45	3,46	5/10	6SL312-TE15-0AA3	1	4 × 1,5	6FX8002-5CN01-...
1FN6007-1WJ24-...	11,2	18,2	5,67	18/36	6SL312-TE21-8AA3	1	4 × 1,5	6FX8002-5CN01-...
1FN6007-1WL05-...	4,6	7,45	3,93	5/10	6SL312-TE15-0AA3	1	4 × 1,5	6FX8002-5CN01-...
1FN6007-1WL18-...	11,2	18,2	6,21	18/36	6SL312-TE21-8AA3	1	4 × 1,5	6FX8002-5CN01-...
1FN6007-1WN15-...	11,2	18,2	6,74	18/36	6SL312-TE21-8AA3	1	4 × 1,5	6FX8002-5CN01-...
1FN6007-1WN32-...	21	36,3	10,1	30/56	6SL312-1 TE23-0AA3	1	4 × 2,5	6FX8002-5CN11-...

Охлаждение:	
внутр. воздушное	0
внешнее воздушное	1
Модуль двигателя:	
однодвигательный модуль	1
двухдвигательный модуль	2

Код длин⁵⁾ ...

Информацию по использованию, конфигурации и удлинителям для кабелей см. Соединительная техника MOTION-CONNECT.

¹⁾ При водяном охлаждении с температурой подачи 35 °С.

²⁾ В состоянии покоя двигателя или при очень малой скорости или очень малых путях перемещения следует учитывать уменьшение до 30%.

³⁾ Значения скорости относятся к напряжению промежуточного контура преобразователя DC 600 В.

⁴⁾ Нагрузка по току силовых кабелей соответствует EN 60204-1 для типа проводки С при непрерывной работе с внешней температурой воздуха 40 °С.

⁵⁾ Код длин см. Соединительная техника MOTION-CONNECT.

Синхронные двигатели Прямые приводы для SINAMICS S120

Встраиваемые моментные двигатели 1FW6

Обзор



Встраиваемые моментные электродвигатели 1FW6 это трехфазные синхронные электродвигатели с ротором, имеющим полый вал, большим количеством полюсов, водяным охлаждением и возбуждением постоянными магнитами. Двигатели 1FW6 поставляются как монтажные компоненты, которые при поставке удерживаются транспортировочными фиксаторами. Для полного модуля привода дополнительно необходимы подшипник и датчик угловых перемещений.

Каждый типовой размер предлагается с различными длинами оси. Для установки в конструкцию станка статор и ротор с обеих сторон имеют фланцы с центровочными поверхностями и резьбовые отверстия.

Мы указываем на то, что при использовании прямых электродвигателей (моментных электродвигателей) 1FW6 в вилочных головках для станков или роботов может потребоваться лицензия на патент США US5584621 и связанная с ней защита прав по всему миру.

Преимущества

- отсутствие эластичности в трансмиссии привода
- высокая эксплуатационная готовность, так как изнашиваемые детали редуктора отсутствуют в трансмиссии привода
- высокий момент вращения при компактной конструкции и небольшом монтажном объеме
- небольшой момент инерции
- прямое подключение к станку через фланцевое соединение

Область применения

В комбинации с линейкой приводов SINAMICS S120 встраиваемые моментные электродвигатели могут использоваться как прямой привод для следующего оборудования:

- агрегатные станки, поворотные столы, оси качания
- круговые оси (ось А, В, С для 5–ти осевых обрабатывающих станков)
- револьверный блок и барабанный блок для одно– и многошпиндельных станков
- динамические магазины инструмента
- токарные шпиндели во фрезерных станках
- вальцовые и цилиндрические приводы
- оси подачи и оси манипуляторов

Конструкция

Встраиваемый моментный электродвигатель 1FW6 состоит из следующих компонентов:

Статор

Ферромагнитный сердечник с 3–х фазной обмоткой. Для лучшего отвода тепла возможно принудительное охлаждение двигателя через радиатор жидкостного охлаждения (главный радиатор).

Ротор

Цилиндрический полый вал из стали, укомплектованный по периметру постоянными магнитами.

При использовании главного и прецизионного радиатора параллельно на одном холодильном агрегате для простого подключения можно использовать адаптер для подключения охлаждения (принадлежности).

Варианты охлаждения

Исполнение системы охлаждения зависит от типового размера (наружного диаметра) двигателя.

Двигатель 1FW6 Тип	Тип охлаждения
1FW6090 до 1FW6150	Рубашка охлаждения
1FW6160 до 1FW6290	Встроенное охлаждение

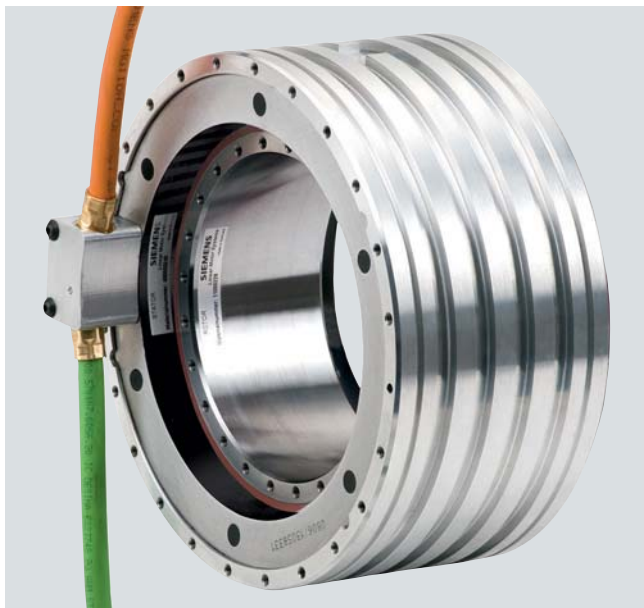
Синхронные двигатели Прямые приводы для SINAMICS S120

Встраиваемые моментные двигатели 1FW6

Конструкция (продолжение)

Двигатели с рубашкой охлаждения

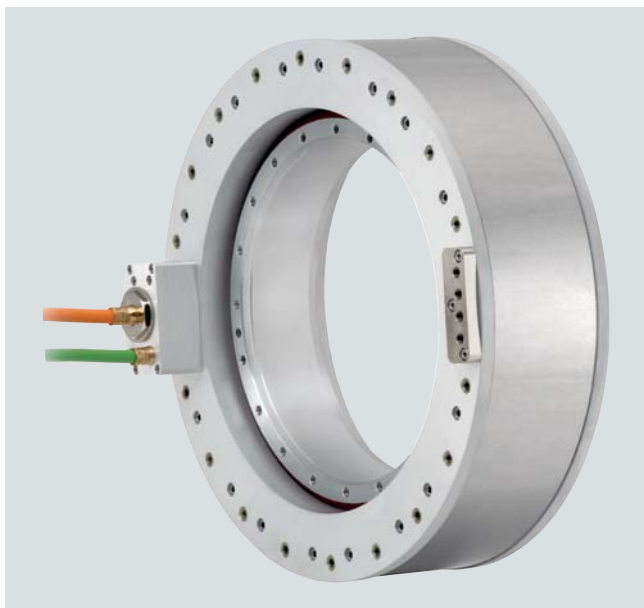
Подвод и отвод охлаждающей жидкости должен быть предусмотрен изготовителем станка на внешней конструкции.



Компоненты двигателя типового размера 1FW6090 до 1FW6150 с рубашкой охлаждения (ротор, статор)

Двигатели со встроенным охлаждением

Эти двигатели оборудованы готовой к подключению встроенной двухконтурной системой охлаждения и имеют достаточную тепловую изоляцию по отношению к механической конструкции оси.



Компоненты двигателя типового размера 1FW6160 до 1FW6290 со встроенным охлаждением (ротор, статор)

Интеграция

Питание осуществляется через приводную систему SINAMICS S120. Двигатели рассчитаны на напряжение внутреннего контура DC 600 В и для них требуется синусоидальный ток.

Подключение кабеля выведено на торцевой стороне статора, свободный конец которого подключается к предоставляемой изготовителем станка клеммной коробке. Длина силовых и сигнальных кабелей от двигателя до приводной системы не должна превышать 50 м.

Технические параметры

Наименование	Встраиваемый моментный электродвигатель 1FW6
Тип двигателя	Синхронный электродвигатель с ротором с постоянными магнитами, многополюсный (количество полюсов ротора 44 ... 98)
Пульсация момента	$\leq 1,5 \% M_0$
Температура подачи охлаждающего вещества, макс.	35 °C
Макс. давление в контуре охлаждения	10 бар (статич.)
Контроль температуры	2 x тройной датчик температуры PTC с порогом срабатывания 130/150 °C (по DIN 44081/44082) и 1 x датчик температуры KTY84 (по IEC 34-11) в статоре. Обработка через внешний модуль датчика SME120/SME125 (см. Приводная система SINAMICS S120).
Изоляция обмотки статора по EN 60034-1 (IEC 60034-1)	класс нагревостойкости 155 (F)
Исполнение	отдельные компоненты: статор, ротор
Степень защиты по IEC 60034-5	IP23 Окончательная степень защиты (мин. степень защиты IP54) встроенного двигателя определяется изготовителем станка. Защита электрического оборудования от прикосновений, инородных тел и воды устанавливается по IEC 60034-5.
Датчики (не входят в объем поставки)	Выбор на основе спец. для приложения и привода граничных условий.
Электрическое подключение	жесткое подключение силовых и сигнальных кабелей
Окраска	без окраски
Шильдик	1 шт., прилагается
Сертификация, по	cURus, ГОСТ Р

Синхронные двигатели

Прямые приводы для SINAMICS S120

Встраиваемые моментные двигатели 1FW6
Стандартный тип водяное охлаждение

Данные для выбора и заказные данные

Макс. момент вращения	Момент вращения состояния покоя ¹⁾³⁾	Ном. момент вращения ²⁾³⁾	Макс. число оборотов при макс. моменте вращения ²⁾	Макс. число оборотов при ном. моменте вращения ²⁾	Встраиваемые моментные электродвигатели 1FW6 Стандартный тип	Момент инерции ротора	Вес около статор + ротор
M_{\max}	M_0	M_N	n_{\max} при M_{\max}	n_{\max} при M_N	Заказной номер	J	m
нм	нм	нм	мин ⁻¹	мин ⁻¹		10 ⁻² кгм ²	кг
Водяное охлаждение							
179	119	113	46	140	1FW6090-0 B05-0F 2	1,52	9,2
		109	140	250	1FW6090-0 B05-0K 2		
251	166	154	120	220	1FW6090-0 B07-0K 2	2,2	12,2
		142	270	430	1FW6090-0 B07-1J 2		
358	238	231	8,7	82	1FW6090-0 B10-0K 2	3,09	17,2
		216	170	270	1FW6090-0 B10-1J 2		
537	357	338	78	150	1FW6090-0 B15-1J 2	4,65	27,2
		319	200	310	1FW6090-0 B15-2J 2		
439	258	241	47	130	1FW6130-0 B05-0K 2	6,37	13,2
		217	180	310	1FW6130-0 B05-1J 2		
614	361	344	21	96	1FW6130-0 B07-0K 2	8,92	18,2
		324	110	200	1FW6130-0 B07-1J 2		
878	516	484	50	120	1FW6130-0 B10-1J 2	12,7	25,2
		450	150	250	1FW6130-0 B10-2J 2		
1320	775	744	14	78	1FW6130-0 B15-1J 2	19,1	38,2
		714	77	150	1FW6130-0 B15-2J 2		
710	360	338	110	230	1FW6150-0 B05-1J 2	10,1	21,7
		298	330	650	1FW6150-0 B05-4F 2		
994	504	470	130	260	1FW6150-0 B07-2J 2	14,2	33,5
		445	230	450	1FW6150-0 B07-4F 2		
1420	720	688	76	170	1FW6150-0 B10-2J 2	20,9	47,5
		664	150	300	1FW6150-0 B10-4F 2		
2130	1080	1050	32	100	1FW6150-0 B15-2J 2	31,3	70,8
		1030	89	190	1FW6150-0 B15-4F 2		

Отвод кабеля только для 1FW6090/1FW6130/1FW6150:

осевой
радиальный наружу
тангенциальный

P
Q
N

Тип подключения:

Жестко подключенные силовые и сигнальные кабели с открытыми концами жил⁵⁾
длина: 2 м
Жестко подключенные силовые и сигнальные кабели с разъемами со штекерами
длина: 0,5 м

C
D

Синхронные двигатели Прямые приводы для SINAMICS S120

Встраиваемые моментные двигатели 1FW6
Стандартный тип водяное охлаждение

Тип двигателя (повторно)	Ток состо- яния покоя 1)3)	Ном. ток 2)3)	Макс. ток ²⁾	Рас- четная мощ- ность	SINAMICS S120 модуль двигателя		Силовой кабель с общим экраном		
					Требуемый ном. ток	Книжный формат Другие форматы и компоненты см. Приводная система SINAMICS S120	Подключение двигателя через силовой штекер ⁵⁾		
	I_0 А	I_N А	I_{max} А	$P_{el, max}$ кВт	$I_N // I_{max}$ А	Заказной номер	Сило- вой штекер	Сечение кабеля ⁶⁾	Базовый кабель с разъемами к приводной системе
							Размер	мм ²	Заказной номер
1FW6090-0.B05-0F..	5,9	5,6	9,5	6,55	5/10 ⁴⁾	6SL312-1-TE15-0AA3	1	4 × 2,5	6FX8002-5CS11-....
1FW6090-0.B05-0K..	8,2	7,4	13	8,12	9/18	6SL312-1-TE21-0AA3	1	4 × 2,5	6FX8002-5CS11-....
1FW6090-0.B07-0K..	10	9,5	16	10,3	9/18 ⁴⁾	6SL312-1-TE21-0AA3	1	4 × 2,5	6FX8002-5CS11-....
1FW6090-0.B07-1J..	16	13	26	14,1	18/36	6SL312-1-TE21-8AA3	1	4 × 2,5	6FX8002-5CS11-....
1FW6090-0.B10-0K..	8,2	7,9	13	9,43	9/18	6SL312-1-TE21-0AA3	1	4 × 2,5	6FX8002-5CS11-....
1FW6090-0.B10-1J..	16	14	26	15,3	18/36	6SL312-1-TE21-8AA3	1	4 × 2,5	6FX8002-5CS11-....
1FW6090-0.B15-1J..	16	15	26	17,1	18/36	6SL312-1-TE21-8AA3	1	4 × 2,5	6FX8002-5CS11-....
1FW6090-0.B15-2J..	26	23	43	24,1	30/56	6SL312-1-TE23-0AA3	1,5	4 × 4	6FX8002-5CS41-....
1FW6130-0.B05-0K..	9,7	9	18	12,2	9/18 ⁴⁾	6SL312-1-TE21-0AA3	1	4 × 2,5	6FX8002-5CS11-....
1FW6130-0.B05-1J..	17	14	32	18,3	18/36	6SL312-1-TE21-8AA3	1	4 × 2,5	6FX8002-5CS11-....
1FW6130-0.B07-0K..	10	10	20	14,2	9/18 ⁴⁾	6SL312-1-TE21-0AA3	1	4 × 2,5	6FX8002-5CS11-....
1FW6130-0.B07-1J..	17	15	32	19,7	18/36	6SL312-1-TE21-8AA3	1	4 × 2,5	6FX8002-5CS11-....
1FW6130-0.B10-1J..	17	16	32	21,4	18/36	6SL312-1-TE21-8AA3	1	4 × 2,5	6FX8002-5CS11-....
1FW6130-0.B10-2J..	28	24	53	30,6	30/56	6SL312-1-TE23-0AA3	1,5	4 × 4	6FX8002-5CS41-....
1FW6130-0.B15-1J..	19	18	36	25,4	18/36 ⁴⁾	6SL312-1-TE21-8AA3	1	4 × 2,5	6FX8002-5CS11-....
1FW6130-0.B15-2J..	29	26	54	34,1	30/56	6SL312-1-TE23-0AA3	1,5	4 × 4	6FX8002-5CS41-....
1FW6150-0.B05-1J..	18	17	44	22,8	18/36	6SL312-1-TE21-8AA3	1	4 × 2,5	6FX8002-5CS11-....
1FW6150-0.B05-4F..	44	36	100	39,4	45/85	6SL312-1-TE24-5AA3	1,5	4 × 10	6FX8002-5CS64-....
1FW6150-0.B07-2J..	27	25	66	32,0	30/56	6SL312-1-TE23-0AA3	1,5	4 × 4	6FX8002-5CS41-....
1FW6150-0.B07-4F..	44	38	100	42,7	45/85	6SL312-1-TE24-5AA3	1,5	4 × 10	6FX8002-5CS64-....
1FW6150-0.B10-2J..	27	26	66	36,2	30/56	6SL312-1-TE23-0AA3	1,5	4 × 4	6FX8002-5CS41-....
1FW6150-0.B10-4F..	44	40	100	47,3	45/85	6SL312-1-TE24-5AA3	1,5	4 × 10	6FX8002-5CS64-....
1FW6150-0.B15-2J..	27	26	66	42,4	30/56	6SL312-1-TE23-0AA3	1,5	4 × 4	6FX8002-5CS41-....
1FW6150-0.B15-4F..	44	41	100	54,5	45/85	6SL312-1-TE24-5AA3	1,5	4 × 10	6FX8002-5CS64-....

Охлаждение:	
внутр. воздушное	0
внешнее воздушное	1
Модуль двигателя:	
одновидельный	1
модуль	2
двухдвигательный	
модуль	

Код длин
.....

Информацию по использованию,
конфигурации и удлинителям для
кабелей см. Соединительная техника
MOTION-CONNECT.

1) Момент вращения и ток при малом числе оборотов.

2) Значения относятся к напряжению питающей сети 3 AC 400 В ± 10% (напряжение промежуточного контура преобразователя DC 600 В).⁴⁾

3) При водяном охлаждении с температурой подачи жидкости 35 °С, а также при макс. температуре фланца ротора 60 °С.

4) Выбор оптимизирован для размера силового модуля. Следующий по размеру силовой модуль обеспечивает 100% нагрузку по моменту.

5) При типе подключения с открытыми концами жил силовой и сигнальный штекер не входят в объем поставки двигателя и должны быть заказаны отдельно (см. Принадлежности).

6) Нагрузка по току силовых кабелей соответствует EN 60204-1 для типа проводки С при непрерывной работе с внешней температурой воздуха 40 °С.

Синхронные двигатели

Прямые приводы для SINAMICS S120

Встраиваемые моментные двигатели 1FW6
Стандартный тип водяное охлаждение

Данные для выбора и заказные данные

Макс. момент вращения	Момент вращения состояния покоя ¹⁾³⁾	Ном. момент вращения ²⁾³⁾	Макс. число оборотов при макс. моменте вращения ²⁾	Макс. число оборотов при ном. моменте вращения ²⁾	Встраиваемые моментные электродвигатели 1FW6 Стандартный тип	Момент инерции ротора	Вес около статор + ротор	
M_{\max} нм	M_0 нм	M_N нм	n_{\max} при M_{\max} мин ⁻¹	n_{\max} при M_N мин ⁻¹	Заказной номер	J 10 ⁻² кгм ²	m кг	
716	467	431	84	140	1FW6160-0-B05-1J-2	19,0	36,3	
		404	150	250	1FW6160-0-B05-2J-2			
		314	320	590	1FW6160-0-B05-5G-2			
1000	653	620	53	96	1FW6160-0-B07-1J-2	25,8	48,3	
		594	100	170	1FW6160-0-B07-2J-2			
		514	230	390	1FW6160-0-B07-5G-2			
		432	330	610	1FW6160-0-B07-8FB-2			
1430	933	903	29	60	1FW6160-0-B10-1J-2	36,0	66,3	
		878	65	110	1FW6160-0-B10-2J-2			
		804	160	260	1FW6160-0-B10-5G-2			
		732	230	390	1FW6160-0-B10-8FB-2			
		622	330	600	1FW6160-0-B10-2PB-2			67,4
2150	1400	1350	34	66	1FW6160-0-B15-2J-2	53,1	95,3	
		1280	97	160	1FW6160-0-B15-5G-2			
		1220	150	240	1FW6160-0-B15-8FB-2			
		1120	220	360	1FW6160-0-B15-2PB-2			96,4
		961	320	560	1FW6160-0-B15-0WB-2			
2860	1870	1750	68	110	1FW6160-0-B20-5G-2	70,1	124,3	
		1690	110	170	1FW6160-0-B20-8FB-2			
		1600	160	260	1FW6160-0-B20-2PB-2			125,4
		1460	240	400	1FW6160-0-B20-0WB-2			

Отвод кабеля только для 1FW6160 до 1FW6290:
осевой
радиальный наружу
тангенциальный (только для типов подключения C и D)

W
V
T

Тип подключения:

Жестко подключенные силовые и сигнальные кабели с открытыми концами жил⁴⁾
длина: 2 м
Жестко подключенные силовые и сигнальные кабели с разъемами со штекерами
длина: 0,5 м

C

D

Тип подключения только для определенных двигателей (без возможности выбора):

Жестко подключенные силовые и сигнальные кабели с открытыми концами жил⁴⁾
Длина: 1 м

B

7

Синхронные двигатели Прямые приводы для SINAMICS S120

Встраиваемые моментные двигатели 1FW6
Стандартный тип водяное охлаждение

Тип двигателя (повторно)	Ток состо- яния покоя 1)3)		Ном. ток 2)3)	Макс. ток ²⁾	Рас- четная мощ- ность	SINAMICS S120 модуль двигателя		Силовой кабель с общим экраном		
	I_0 А	I_N А				I_{max} А	$P_{el, max}$ кВт	Требуемый ном. ток	Книжный формат Другие форматы и компоненты см. Приводная система SINAMICS S120 Заказной номер	Подключение двигателя через силовой штекер ⁴⁾
						$I_N // I_{max}$ А		Сило- вой штекер	Сечение кабеля ⁵⁾	Базовый кабель с разъемами к приводной системе
								Размер	мм ²	Заказной номер
1FW6160-0.B05-1J..	17	16	31	15,1		18/36	6SL312-1-TE21-8AA3	1	4 × 2,5	6FX8002-5CS11-....
1FW6160-0.B05-2J..	28	24	49	20		30/56	6SL312-1-TE23-0AA3	1,5	4 × 4	6FX8002-5CS41-....
1FW6160-0.B05-5G..	56	36	98	33,1		60/113	6SL312-1-TE26-0AA3	1,5	4 × 16	6FX8002-5CS24-....
1FW6160-0.B07-1J..	17	16	31	16,7		18/36	6SL312-1-TE21-8AA3	1	4 × 2,5	6FX8002-5CS11-....
1FW6160-0.B07-2J..	28	25	49	21,8		30/56	6SL312-1-TE23-0AA3	1,5	4 × 4	6FX8002-5CS41-....
1FW6160-0.B07-5G..	56	43	98	35,2		60/113	6SL312-1-TE26-0AA3	1,5	4 × 16	6FX8002-5CS24-....
1FW6160-0.B07-8FB.	80	51	140	46,7		85/141	6SL312-1-TE28-5AA3	-	-	-
1FW6160-0.B10-1J..	17	17	31	19		18/36	6SL312-1-TE21-8AA3	1	4 × 2,5	6FX8002-5CS11-....
1FW6160-0.B10-2J..	28	26	49	24,4		30/56	6SL312-1-TE23-0AA3	1,5	4 × 4	6FX8002-5CS41-....
1FW6160-0.B10-5G..	56	47	98	31,8		60/113	6SL312-1-TE26-0AA3	1,5	4 × 16	6FX8002-5CS24-....
1FW6160-0.B10-8FB.	80	61	140	49,8		85/141	6SL312-1-TE28-5AA3	-	-	-
1FW6160-0.B10-2PB.	110	73	190	64,6		132/210	6SL312-1-TE31-3AA3	-	-	-
1FW6160-0.B15-2J..	28	26	49	28,2		30/56	6SL312-1-TE23-0AA3	1,5	4 × 4	6FX8002-5CS41-....
1FW6160-0.B15-5G..	56	50	98	42,6		60/113	6SL312-1-TE26-0AA3	1,5	4 × 16	6FX8002-5CS24-....
1FW6160-0.B15-8FB.	80	68	140	54,6		85/141	6SL312-1-TE28-5AA3	-	-	-
1FW6160-0.B15-2PB.	110	88	190	69,5		132/210	6SL312-1-TE31-3AA3	-	-	-
1FW6160-0.B15-0WB.	160	100	280	92,8		200/282	6SL312-1-TE32-0AA3	-	-	-
1FW6160-0.B20-5G..	56	52	98	46,9		60/113	6SL312-1-TE26-0AA3	1,5	4 × 16	6FX8002-5CS24-....
1FW6160-0.B20-8FB.	80	72	140	59,2		85/141	6SL312-1-TE28-5AA3	-	-	-
1FW6160-0.B20-2PB.	110	95	190	74,2		132/210	6SL312-1-TE31-3AA3	-	-	-
1FW6160-0.B20-0WB.	160	120	280	97,7		200/282	6SL312-1-TE32-0AA3	-	-	-

Охлаждение:	
внутр. воздушное	0
внешнее воздушное	1
Модуль двигателя:	
одновидельный модуль	1
двухдвигательный модуль	2

Код длин

Информацию по использованию, конфигурации и удлинителям для кабелей см. Соединительная техника MOTION-CONNECT.

1) Момент вращения и ток при малом числе оборотов.

2) Значения относятся к напряжению питающей сети 3 AC 400 В ±10% (напряжение промежуточного контура преобразователя DC 600 В).⁴⁾

3) При водяном охлаждении с температурой подачи жидкости 35 °С, а также при макс. температуре фланца ротора 60 °С.

4) При типе подключения с открытыми концами жил силовой и сигнальный штекер не входят в объем поставки двигателя и должны быть заказаны отдельно (см. Принадлежности).

5) Нагрузка по току силовых кабелей соответствует EN 60204-1 для типа проводки С при непрерывной работе с внешней температурой воздуха 40 °С.

Синхронные двигатели

Прямые приводы для SINAMICS S120

Встраиваемые моментные двигатели 1FW6
Стандартный тип водяное охлаждение

Данные для выбора и заказные данные

Макс. момент вращения	Момент вращения состояния покоя ¹⁾³⁾	Ном. момент вращения ²⁾³⁾	Макс. число оборотов при макс. моменте вращения ²⁾	Макс. число оборотов при ном. моменте вращения ²⁾	Встраиваемые моментные электродвигатели 1FW6 Стандартный тип	Момент инерции ротора	Вес около статор + ротор	
M_{\max} нм	M_0 нм	M_N нм	n_{\max} при M_{\max} мин ⁻¹	n_{\max} при M_N мин ⁻¹	Заказной номер	J 10 ⁻² кгм ²	m кг	
Водяное охлаждение								
990	672	633	54	97	1FW6190-0 B05-1 J 2	35,8	42,8	
		605	96	160	1FW6190-0 B05-2 J 2			
		509	210	380	1FW6190-0 B05-5G 2			
1390	941	905	33	63	1FW6190-0 B07-1 J 2	48,6	55,8	
		879	64	110	1FW6190-0 B07-2 J 2			
		791	150	250	1FW6190-0 B07-5G 2			
		704	220	390	1FW6190-0 B07-8 F B 2			
1980	1340	1310	14	38	1FW6190-0 B10-1 J 2	67,8	75,8	
		1290	39	70	1FW6190-0 B10-2 J 2			
		1210	100	170	1FW6190-0 B10-5G 2			
		1130	150	260	1FW6190-0 B10-8 F B 2			
		955	250	450	1FW6190-0 B10-2 P B 2			77,1
2970	2020	1970	17	40	1FW6190-0 B15-2 J 2	99,8	107,8	
		1890	62	100	1FW6190-0 B15-5G 2			
		1820	97	160	1FW6190-0 B15-8 F B 2			
		1670	160	270	1FW6190-0 B15-2 P B 2			109,1
		1540	210	370	1FW6190-0 B15-0 W B 2			
3960	2690	2570	42	73	1FW6190-0 B20-5G 2	132,0	136,2	
		2500	68	110	1FW6190-0 B20-8 F B 2			
		2360	120	200	1FW6190-0 B20-2 P B 2			137,5
		2250	160	260	1FW6190-0 B20-0 W B 2			

Отвод кабеля только для 1FW6160 до 1FW6290:
осевой
радиальный наружу
тангенциальный (только для типов подключения C и D)

W
V
T

Тип подключения:

Жестко подключенные силовые и сигнальные кабели с открытыми концами жил⁴⁾
длина: 2 м
Жестко подключенные силовые и сигнальные кабели с разъемами со штекерами
длина: 0,5 м

C

D

Тип подключения только для определенных двигателей (без возможности выбора):

Жестко подключенные силовые и сигнальные кабели с открытыми концами жил⁴⁾
Длина: 1 м

B

Синхронные двигатели Прямые приводы для SINAMICS S120

Встраиваемые моментные двигатели 1FW6
Стандартный тип водяное охлаждение

Тип двигателя (повторно)	Ток состо- яния покоя 1)3)	Ном. ток 2)3)	Макс. ток ²⁾	Рас- четная мощ- ность	SINAMICS S120 модуль двигателя		Силовой кабель с общим экраном		
					Требуемый ном. ток	Книжный формат Другие форматы и компоненты см. Приводная система SINAMICS S120	Подключение двигателя через силовой штекер ⁴⁾		
	I_0 А	I_N А	I_{max} А	$P_{el, max}$ кВт	$I_N // I_{max}$	Заказной номер	Сило- вой штекер	Сечение кабеля ⁵⁾	Базовый кабель с разъемами к приводной системе
							Размер	мм ²	Заказной номер
1FW6190-0.B05-1J..	18	17	31	16,3	18/36	6SL312-1-TE21-8AA3	1	4 × 2,5	6FX8002-5CS11-....
1FW6190-0.B05-2J..	27	24	47	20,6	30/56	6SL312-1-TE23-0AA3	1,5	4 × 4	6FX8002-5CS41-....
1FW6190-0.B05-5G..	54	40	95	32,9	60/113	6SL312-1-TE26-0AA3	1,5	4 × 16	6FX8002-5CS24-....
1FW6190-0.B07-1J..	18	17	31	18,2	18/36	6SL312-1-TE21-8AA3	1	4 × 2,5	6FX8002-5CS11-....
1FW6190-0.B07-2J..	27	25	47	22,7	30/56	6SL312-1-TE23-0AA3	1,5	4 × 4	6FX8002-5CS41-....
1FW6190-0.B07-5G..	54	44	95	35,4	60/113	6SL312-1-TE26-0AA3	1,5	4 × 16	6FX8002-5CS24-....
1FW6190-0.B07- 8FB.	78	56	130	46,3	85/141	6SL312-1-TE28-5AA3	-	-	-
1FW6190-0.B10-1J..	18	17	31	20,7	18/36	6SL312-1-TE21-8AA3	1	4 × 2,5	6FX8002-5CS11-....
1FW6190-0.B10-2J..	27	26	47	25,7	30/56	6SL312-1-TE23-0AA3	1,5	4 × 4	6FX8002-5CS41-....
1FW6190-0.B10-5G..	54	48	95	38,7	60/113	6SL312-1-TE26-0AA3	1,5	4 × 16	6FX8002-5CS24-....
1FW6190-0.B10- 8FB.	78	64	130	49,9	85/141	6SL312-1-TE28-5AA3	-	-	-
1FW6190-0.B10- 2PB.	120	84	210	69,9	132/210	6SL312-1-TE31-3AA3	-	-	-
1FW6190-0.B15-2J..	27	26	47	30,1	30/56	6SL312-1-TE23-0AA3	1,5	4 × 4	6FX8002-5CS41-....
1FW6190-0.B15-5G..	54	50	95	44,1	60/113	6SL312-1-TE26-0AA3	1,5	4 × 16	6FX8002-5CS24-....
1FW6190-0.B15- 8FB.	78	69	130	55,6	85/141	6SL312-1-TE28-5AA3	-	-	-
1FW6190-0.B15- 2PB.	120	99	210	75,8	132/210	6SL312-1-TE31-3AA3	-	-	-
1FW6190-0.B15- OWB.	150	110	270	91,5	200/282	6SL312-1-TE32-0AA3	-	-	-
1FW6190-0.B20-5G..	54	51	95	49	60/113	6SL312-1-TE26-0AA3	1,5	4 × 16	6FX8002-5CS24-....
1FW6190-0.B20- 8FB.	78	71	130	61,1	85/141	6SL312-1-TE28-5AA3	-	-	-
1FW6190-0.B20- 2PB.	120	100	210	81,5	132/210	6SL312-1-TE31-3AA3	-	-	-
1FW6190-0.B20- OWB.	150	120	270	97,4	200/282	6SL312-1-TE32-0AA3	-	-	-

Охлаждение:	
внутр. воздушное	0
внешнее воздушное	1
Модуль двигателя:	
одновидельный модуль	1
двухдвигательный модуль	2

Код длин

Информацию по использованию, конфигурации и удлинителям для кабелей см. Соединительная техника MOTION-CONNECT.

1) Момент вращения и ток при малом числе оборотов.

2) Значения относятся к напряжению питающей сети 3 AC 400 В ±10% (напряжение промежуточного контура преобразователя DC 600 В).⁴⁾

3) При водяном охлаждении с температурой подачи жидкости 35 °С, а также при макс. температуре фланца ротора 60 °С.

4) При типе подключения с открытыми концами жил силовой и сигнальный штекер не входят в объем поставки двигателя и должны быть заказаны отдельно (см. Принадлежности).

5) Нагрузка по току силовых кабелей соответствует EN 60204-1 для типа проводки С при непрерывной работе с внешней температурой воздуха 40 °С.

Синхронные двигатели

Прямые приводы для SINAMICS S120

Встраиваемые моментные двигатели 1FW6
Стандартный тип водяное охлаждение

Данные для выбора и заказные данные

Макс. момент вращения	Момент вращения состояния покоя ¹⁾³⁾	Ном. момент вращения ²⁾³⁾	Макс. число оборотов при макс. моменте вращения ²⁾	Макс. число оборотов при ном. моменте вращения ²⁾	Встраиваемые моментные электродвигатели 1FW6 Стандартный тип	Момент инерции ротора	Вес около статор + ротор
M_{\max}	M_0	M_N	n_{\max} при M_{\max}	n_{\max} при M_N	Заказной номер	J	m
нм	нм	нм	мин ⁻¹	мин ⁻¹		10 ⁻² кгм ²	кг
Wasserkühlung							
1320	841	799	34	69	1FW6230-0 B05-1 J 2	62,2	44,8
		774	59	110	1FW6230-0 B05-2 J 2		
		660	160	290	1FW6230-0 B05-5G 2		
1840	1180	1140	19	45	1FW6230-0 B07-1 J 2	84,3	58,8
		1120	38	73	1FW6230-0 B07-2 J 2		
		1010	110	190	1FW6230-0 B07-5G 2		
		923	160	290	1FW6230-0 B07-8 FB 2		
2630	1680	1630	21	46	1FW6230-0 B10-2 J 2	118,0	81,8
		1520	74	130	1FW6230-0 B10-5G 2		
		1450	110	190	1FW6230-0 B10-8 FB 2		
		1320	160	290	1FW6230-0 B10-2 PB 2		
3950	2520	2440	19	43	1FW6230-0 B15-4C 2	173,0	117,8
		2380	44	80	1FW6230-0 B15-5G 2		
		2310	67	120	1FW6230-0 B15-8 FB 2		
		2190	100	180	1FW6230-0 B15-2 PB 2		
		2020	150	270	1FW6230-0 B15-0WB 2		
5260	3360	3230	29	56	1FW6230-0 B20-5G 2	228,0	153,8
		3160	47	84	1FW6230-0 B20-8 FB 2		
		3050	74	130	1FW6230-0 B20-2 PB 2		
		2890	110	190	1FW6230-0 B20-0WB 2		

Отвод кабеля только для 1FW6160 до 1FW6290:
осевой
радиальный наружу
тангенциальный (только для типов подключения C и D)

W
V
T

Тип подключения:

Жестко подключенные силовые и сигнальные кабели с открытыми концами жил⁴⁾
длина: 2 м
Жестко подключенные силовые и сигнальные кабели с разъемами со штекерами
длина: 0,5 м

C
D

Тип подключения только для определенных двигателей (без возможности выбора):

Жестко подключенные силовые и сигнальные кабели с открытыми концами жил⁴⁾
Длина: 1 м

B

7

Синхронные двигатели Прямые приводы для SINAMICS S120

Встраиваемые моментные двигатели 1FW6
Стандартный тип водяное охлаждение

Тип двигателя (повторно)	Ток состо- яния покоя 1)3)	Ном. ток 2)3)	Макс. ток ²⁾	Рас- четная мощ- ность	SINAMICS S120 модуль двигателя		Силовой кабель с общим экраном		
					Erforderlicher Bemessungs- strom	Книжный формат Другие форматы и компоненты см. Приводная система SINAMICS S120	Подключение двигателя через силовой штекер ⁴⁾		
	I_0 А	I_N А	I_{max} А	$P_{el, max}$ кВт	$I_N // I_{max}$ А	Заказной номер	Сило- вой штекер	Сечение кабеля ⁵⁾	Базовый кабель с разъемами к приводной системе
							Размер	мм ²	Заказной номер
1FW6230-0.B05-1J..	16	15	31	17,3	18/36	6SL312-1-TE21-8AA3	1	4 × 2,5	6FX8002-5CS11-....
1FW6230-0.B05-2J..	24	22	45	21	30/56	6SL312-1-TE23-0AA3	1,5	4 × 4	6FX8002-5CS41-....
1FW6230-0.B05-5G..	53	40	100	34,1	60/113	6SL312-1-TE26-0AA3	1,5	4 × 16	6FX8002-5CS24-....
1FW6230-0.B07-1J..	16	16	31	19,4	18/36	6SL312-1-TE21-8AA3	1	4 × 2,5	6FX8002-5CS11-....
1FW6230-0.B07-2J..	24	22	45	23,6	30/56	6SL312-1-TE23-0AA3	1,5	4 × 4	6FX8002-5CS41-....
1FW6230-0.B07-5G..	53	44	100	36,9	60/113	6SL312-1-TE26-0AA3	1,5	4 × 16	6FX8002-5CS24-....
1FW6230-0.B07- 8FB.	74	56	130	46,3	85/141	6SL312-1-TE28-5AA3	-	-	-
1FW6230-0.B10-2J..	24	23	45	27,1	30/56	6SL312-1-TE23-0AA3	1,5	4 × 4	6FX8002-5CS41-....
1FW6230-0.B10-5G..	54	48	100	42	60/113	6SL312-1-TE26-0AA3	1,5	4 × 16	6FX8002-5CS24-....
1FW6230-0.B10- 8FB.	74	62	130	50,6	85/141	6SL312-1-TE28-5AA3	-	-	-
1FW6230-0.B10- 2PB.	100	80	190	65,4	132/210	6SL312-1-TE31-3AA3	-	-	-
1FW6230-0.B15-4C..	33	32	63	38	45/85	6SL312-1-TE24-5AA3	1,5	4 × 6	6FX8002-5CS54-....
1FW6230-0.B15-5G..	53	49	100	47,4	60/113	6SL312-1-TE26-0AA3	1,5	4 × 16	6FX8002-5CS24-....
1FW6230-0.B15- 8FB.	74	66	130	57,3	85/141	6SL312-1-TE28-5AA3	-	-	-
1FW6230-0.B15- 2PB.	100	90	190	72,5	132/210	6SL312-1-TE31-3AA3	-	-	-
1FW6230-0.B15- 0WB.	140	110	270	91,2	200/282	6SL312-1-TE32-0AA3	-	-	-
1FW6230-0.B20-5G..	53	51	100	53,5	60/113	6SL312-1-TE26-0AA3	1,5	4 × 16	6FX8002-5CS24-....
1FW6230-0.B20- 8FB.	74	69	130	63,7	85/141	6SL312-1-TE28-5AA3	-	-	-
1FW6230-0.B20- 2PB.	100	94	190	79,4	132/210	6SL312-1-TE31-3AA3	-	-	-
1FW6230-0.B20- 0WB.	140	120	270	98,1	200/282	6SL312-1-TE32-0AA3	-	-	-

Охлаждение:

внутр. воздушное 0
внешнее воздушное 1

Модуль двигателя:

одновидательный модуль 1
двухдвигательный модуль 2

Код длин

Информацию по использованию, конфигурации и удлинителям для кабелей см. Соединительная техника MOTION-CONNECT.

1) Момент вращения и ток при малом числе оборотов.

2) Значения относятся к напряжению питающей сети 3 AC 400 В ±10% (напряжение промежуточного контура преобразователя DC 600 В).⁴⁾

3) При водяном охлаждении с температурой подачи жидкости 35 °С, а также при макс. температуре фланца ротора 60 °С.

4) При типе подключения с открытыми концами жил силовой и сигнальный штекер не входят в объем поставки двигателя и должны быть заказаны отдельно (см. Принадлежности).

5) Нагрузка по току силовых кабелей соответствует EN 60204-1 для типа проводки С при непрерывной работе с внешней температурой воздуха 40 °С.

Синхронные двигатели

Прямые приводы для SINAMICS S120

Встраиваемые моментные двигатели 1FW6
Стандартный тип водяное охлаждение

Данные для выбора и заказные данные

Макс. момент вращения	Момент вращения состояния покоя ¹⁾³⁾	Ном. момент вращения ²⁾³⁾	Макс. число оборотов при макс. моменте вращения ²⁾	Макс. число оборотов при ном. моменте вращения ²⁾	Встраиваемые моментные электродвигатели 1FW6 Стандартный тип	Момент инерции ротора	Вес около статор + ротор
M_{\max}	M_0	M_N	n_{\max} при M_{\max}	n_{\max} при M_N	Заказной номер	J	m
нм	нм	нм	мин ⁻¹	мин ⁻¹		10 ⁻² кгм ²	кг
Водяное охлаждение							
4000	2220	2060	59	110	1FW6290-0-B07-5G-2	228	103,6
		1910	110	210	1FW6290-0-B07-0L-B2		
		1810	150	270	1FW6290-0-B07-2PB2		
6280	3490	3320	40	73	1FW6290-0-B11-7A-2	334	159
		3200	71	130	1FW6290-0-B11-0L-B2		
		3100	93	170	1FW6290-0-B11-2PB2		
8570	4760	4590	28	53	1FW6290-0-B15-7A-2	440	214,6
		4480	50	89	1FW6290-0-B15-0L-B2		
		4390	67	120	1FW6290-0-B15-2PB2		
10900	6030	5760	38	68	1FW6290-0-B20-0L-B2	546	260,6
		5670	51	91	1FW6290-0-B20-2PB2		

Отвод кабеля только для 1FW6160 до 1FW6290:

осевой
радиальный наружу
тангенциальный (только для типов подключения C и D)

W
V
T

Тип подключения:

Жестко подключенные силовые и сигнальные кабели с открытыми концами жил⁴⁾
длина: 2 м
Жестко подключенные силовые и сигнальные кабели с разъемами со штекерами
длина: 0,5 м

C
D

Тип подключения только для определенных двигателей (без возможности выбора):

Жестко подключенные силовые и сигнальные кабели с открытыми концами жил⁴⁾
Длина: 1 м

B

7

Синхронные двигатели Прямые приводы для SINAMICS S120

Встраиваемые моментные двигатели 1FW6
Стандартный тип водяное охлаждение

Тип двигателя (повторно)	Ток состо- яния покоя 1)3)		Макс. ток ²⁾	Рас- четная мощ- ность	SINAMICS S120 модуль двигателя		Силовой кабель с общим экраном			
	I_0 А	I_N А			I_{max} А	$P_{el, max}$ кВт	Erforderlicher Bemessungs- strom	Книжный формат Другие форматы и компоненты см. Приводная система SINAMICS S120 Заказной номер	Подключение двигателя через силовой штекер ⁴⁾	
					$I_N // I_{max}$ А		Сило- вой штекер	Сечение кабеля ⁵⁾ мм ²	Базовый кабель с разъемами к приводной системе Заказной номер	
1FW6290-0.B07-5G..	56	52	110	47,7	60/113	6SL312-1 TE26-0AA3	1,5	4 × 16	6FX8002-5CS24-....	
1FW6290-0.B07- 0LB.	100	86	210	70,6	132/210	6SL312-1 TE31-3AA3	-	-	-	
1FW6290-0.B07- 2PB.	120	100	270	85,4	200/282	6SL312-1 TE32-0AA3	-	-	-	
1FW6290-0.B11-7A..	62	59	130	58	85/141	6SL312-1 TE28-5AA3	1,5	4 × 16	6FX8002-5CS24-....	
1FW6290-0.B11- 0LB.	100	91	210	78,2	132/210	6SL312-1 TE31-3AA3	-	-	-	
1FW6290-0.B11- 2PB.	120	110	270	93,2	200/282	6SL312-1 TE32-0AA3	-	-	-	
1FW6290-0.B15-7A..	64	61	130	65,2	85/141	6SL312-1 TE28-5AA3	1,5	4 × 16	6FX8002-5CS24-....	
1FW6290-0.B15- 0LB.	100	94	210	85,2	132/210	6SL312-1 TE31-3AA3	-	-	-	
1FW6290-0.B15- 2PB.	120	110	270	101	200/282	6SL312-1 TE32-0AA3	-	-	-	
1FW6290-0.B20- 0LB.	100	95	210	91,9	132/210	6SL312-1 TE31-3AA3	-	-	-	
1FW6290-0.B20- 2PB.	120	120	270	107	200/282	6SL312-1 TE32-0AA3	-	-	-	

Охлаждение: внутр. воздушное	0
внешнее воздушное	1
Модуль двигателя: одновидельный модуль	1

Код длин
Информацию по использованию,
конфигурации и удлинителям для
кабелей см. Соединительная техника
MOTION-CONNECT.

Принадлежности

Описание	Заказной номер
Адаптер подключения охлаждения для	
• моментных двигателей 1FW6160 до 1FW6230	1FW6160-1BA00-0AA0
• моментных двигателей 1FW6290	1FW6290-1BA00-0AA0
Силовой штекер⁴⁾	
• размер 1 для 4 × 2,5 мм ²	6FX2003-0LA00
• размер 1,5 для 4 × 4/4 × 10/4 × 16 мм ²	6FX2003-0LA10
Сигнальный штекер⁴⁾	
• M17 (розетка) для 6 × 0,5 + 1 × 1,0 мм ²	6FX2003-0SU07

1) Момент вращения и ток при малом числе оборотов.

2) Значения относятся к напряжению питающей сети 3 AC 400 В ±10% (напряжение промежуточного контура преобразователя DC 600 В).⁴⁾

3) При водяном охлаждении с температурой подачи жидкости 35 °С, а также при макс. температуре фланца ротора 60 °С.

4) При типе подключения с открытыми концами жил силовой и сигнальный штекер не входят в объем поставки двигателя и должны быть заказаны отдельно (см. Принадлежности).

5) Нагрузка по току силовых кабелей соответствует EN 60204-1 для типа проводки C при непрерывной работе с внешней температурой воздуха 40 °С.

Синхронные двигатели

Двигатели главного движения для SINAMICS S120

Встраиваемые электродвигатели 1FE1

Обзор



Встраиваемые двигатели 1FE1 это синхронные двигатели с водяным охлаждением, поставляемые в виде компонентов (статор и ротор). После монтажа ротора на шпиндель в шпиндельную бабку получается шпиндельный узел в комплекте.

Преимущества

- компактная конструкция (к примеру, для токарных станков, вертикальных фрезерных станков), благодаря удалению механических компонентов: балансира двигателя, ременной передачи, коробки передач и датчика шпинделя
- высокая удельная мощность, благодаря водяному охлаждению
- максимальное число оборотов до 40000 мин^{-1} , моменты вращения до 820 нм в режиме S1
- увеличенный на 60% момент вращения – при том же объеме активной части и тем самым более компактная по сравнению с 1PH2 конструкция
- уменьшение времени разгона и торможения (50 %), благодаря увеличенному по сравнению с 1PH2 моменту
- ротор остается холодным, благодаря возбуждению от постоянных магнитов как следствие: значительное уменьшение потерь мощности в роторе и меньший нагрев подшипников/расширение шпинделя в нижнем диапазоне скорости
- статор и ротор **полностью** обработаны, доводки после монтажа не требуется
- высочайшая точность детали, благодаря точному вращению шпинделя и на малых оборотах, так как нет воздействия поперечных усилий привода
- увеличенное внутреннее отверстие ротора как короткозамкнутый ротор асинхронных двигателей при том же внешнем диаметре – преимущество для прохода прутков токарных автоматов и для увеличения жесткости шпинделя, благодаря увеличению диаметра вала фрезерных шпинделей.
- повышенная жесткость шпиндельного привода, благодаря монтажу компонентов двигателя между главными подшипниками шпинделя
- требуется меньший теплосъем при той же мощности по сравнению с 1PH2, т.е. увеличение КПД
- только один датчик (измерительная система с полым валом) для определения скорости двигателя и положения шпинделя
- простой сервис, благодаря замене всего моторшпинделя

Преимущества (продолжение)

- согласованная система SINUMERIK, SINAMICS S120 и двигатель – обеспечивает быстрый ввод в эксплуатацию
- увеличение производительности станка: моторшпиндели с возбуждением от постоянных магнитов (PE-шпиндели) увеличивают удельную мощность и рентабельность станков с ЧПУ. Другие возможности рационализации, к примеру, сокращения времени обработки деталей и монтажных площадей, доступны через комбинации встраиваемых двигателей 1FE1, регуляторов и СЧПУ.

Область применения

Встраиваемые двигатели с водяным охлаждением 1FE1 используются вместе с линейкой приводов SINAMICS S120 там, где предъявляются повышенные требования к качеству обработки, точности, плавности хода, а также требуется наименьшее время разгона.

Встраиваемые двигатели 1FE1 предлагаются в двух основных исполнениях:

- серия High-Torque
6-ти полюсные/8-ми полюсные синхронные двигатели, разработанные для токарных и шлифовальных станков с умеренным максимальным числом оборотов. Эти двигатели характеризуются очень высоким использованием моментов вращения. Установочный диапазон скорости составляет здесь около 1:2.
- серия High-Speed
Серия 4-х полюсных синхронных двигателей для фрезерной обработки. Эти двигатели оптимизированы на высокое максимальное число оборотов и установочный диапазон скорости больше 1:4. Для этих двигателей, при эксплуатации до макс. скорости, необходим модуль защиты напряжения.

Конструкция

Двигатель 1FE1 состоит из:

- закрытого стальным листом ротора с возбуждением от постоянных магнитов, который как опция для упрощения монтажа/демонтажа может быть выполнен с гильзой.
- статора с рубашкой охлаждения и обмоткой в компаунде – свободные концы кабеля – $0,5 \text{ м}/1,5 \text{ м}$
 - два встроенных датчика температуры (1 резервный), как опция с полной или универсальной защитой
 - рубашка охлаждения, в которую заключен статор.

Ротор с гильзой

Момент вращения передается на шпиндель без люфта силовым замыканием через цилиндрическую ступенчатую прессовую посадку. Ротор монтируется на шпиндель термической усадкой. Ротор с гильзой предварительно отбалансирован и может быть снова смонтирован после демонтажа. Прессованное соединение может быть разъединено гидравлическим методом без изменения поверхностей стыковки.

Ротор без гильзы

Момент вращения передается на шпиндель без люфта и силовым замыканием через цилиндрическую ступенчатую прессовую посадку. Ротор монтируется на шпиндель термической усадкой. Демонтаж ротора при этом типе монтажа не предусмотрен. Роторы без гильзы не имеют предварительной балансировки.

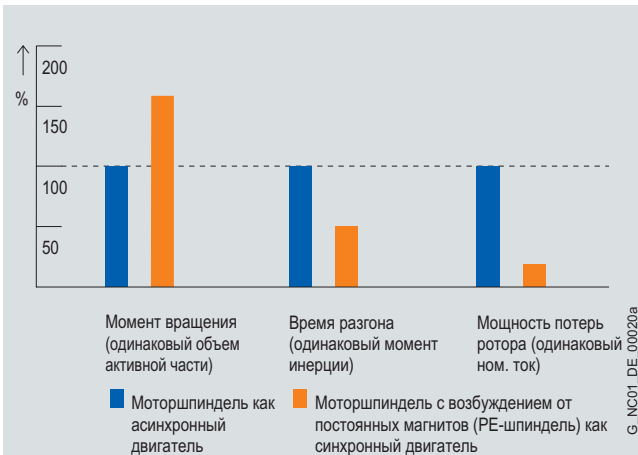
Синхронные двигатели

Двигатели главного движения для SINAMICS S120

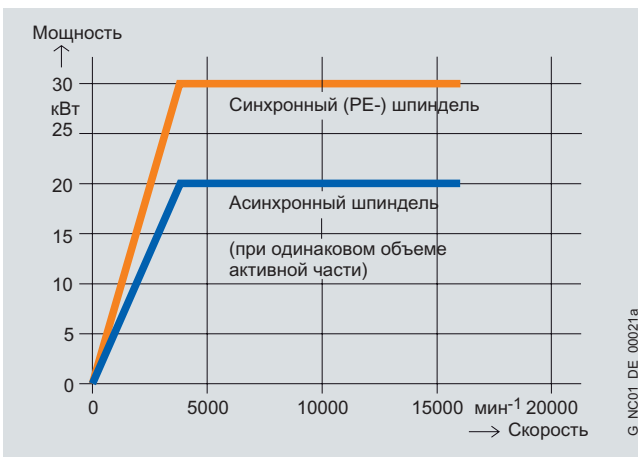
Встраиваемые электродвигатели 1FE1

Характеристики

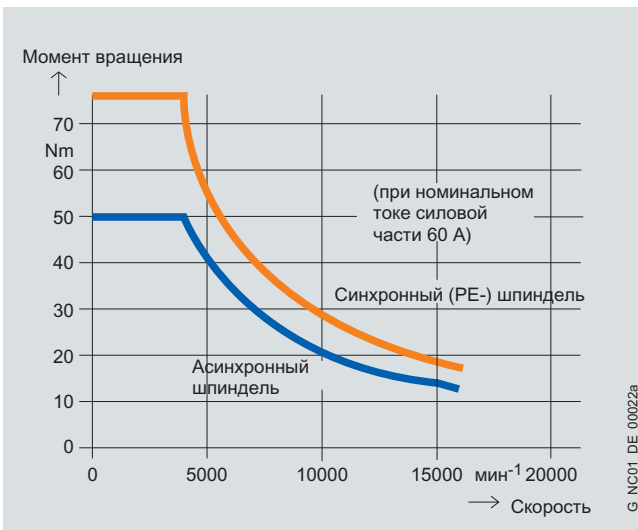
Сравнение синхронного/асинхронного шпинделя



Преимущества синхронного шпинделя 1FE1 по сравнению с асинхронным шпинделем



Сравнение характеристики мощности/скорости



Сравнение характеристики моментов/скорости

Характеристики мощности и моментов/скорости PE-шпинделей по сравнению с асинхронным исполнением при следующих граничных условиях: одинаковый объем активной части и ном. ток (60 А) модуля двигателя.

Технические параметры

Наименование	Встраиваемые двигатели 1FE1
Тип оборудования	Синхронный шпиндель с ротором с возбуждением от постоянных магнитов
Диапазон постоянной мощности	1:2 (6-/8-пол.)/1:4 (4-пол.)
Рекомендуемая температура подачи охлаждающей жидкости, около	25 °C
Контроль температуры стандартной защиты	2 датчика температуры КТУ в обмотке статора, из них 1 x резерв
Полная защита как опция Использование:	Доп. к стандартной защите 3 x датчик температуры РТС обработка в состоянии покоя двигателя, к примеру, через тепловую защиту двигателя: заказной номер: 3RN1013-1GW10
Универсальная защита как опция	Полная защита + NTC PT3-51F + NTC K227
Изоляция обмотки статора по EN 60034-1 (IEC 60034-1)	Класс нагревостойкости 155 (F) для температуры подачи охлаждающей жидкости 25 °C
Исполнение (подобно ISO)	Отдельные компоненты: статор, ротор, датчик двигателя
Степень защиты по IEC 60034-5	IP00
Качество балансировки ротора по ISO 1940-1	<ul style="list-style-type: none"> • ротор с гильзой В зависимости от исполнения – с предварительной балансировкой, Качество балансировки G 2,5 Исходное число оборотов 3600 мин ⁻¹ – без балансировки для полной балансировки после монтажа
Датчики (не входят в объем поставки)	<ul style="list-style-type: none"> • ротор без гильзы без балансировки
Датчики	Измерительная система с полым валом с синусоидальными сигналами напряжения 1 V _{pp} и с нулевой меткой
Подключение двигателя	Свободные концы кабеля длиной l = 0,5/1,5 м
Шильдик	2 шт. прилагаются

Дополнительная информация

Изготовители холодильных агрегатов см. "Асинхронные двигатели – жидкостное охлаждение".

Синхронные двигатели

Двигатели главного движения для SINAMICS S120

Встраиваемые электродвигатели 1FE1 стандартный тип
Водяное охлаждение

Данные для выбора и заказные данные

Ном. мощность в режиме работы ¹⁾		Ном. момент вращения ¹⁾		Ном. число оборотов	Макс. число оборотов	Встраиваемые электродвигатели 1FE1 Стандартный тип	Момент инерции ротора без гильзы ⁸⁾	Вес, около статор + ротор без гильзы
P_N	S6-40 %	M_N	S6-40 %	n_N	n_{max}			
кВт	кВт	нм	нм	мин ⁻¹	мин ⁻¹	Заказной номер	кгм ²	кг
Серия High-Torque 6-полюсные - водяное охлаждение								
7,4	10	4,5	6	15800	18000	1FE1041-6WM ■ 0- 1 B A ■	0,00019	2,8
14,4	18	11	14	12500	18000	1FE1042-6WN ■ 0- 1 B A ■	0,00033	6,5
11,5	14,7	11	14	10000	15000	1FE1042-6WR ■ 0- 1 B A ■	0,00033	6,5
6,3	7,9	10	12,5	6000	12000	1FE1051-6WN ■ 0- 1 B ■ ■	0,00106	5,5
8,3	10,4	10	12,4	8000	15000	1FE1051-6WK ■ 0- 1 B ■ ■	0,00106	5,5
11,5	14,5	20	25,4	5500	12000	1FE1052-6WN ■ 0- 1 B ■ ■	0,00195	8,2
14	18	18	23	7500	15000	1FE1052-6WK ■ 0- 1 B ■ ■	0,00195	8,2
23	28,9	37	46	6000	12000	1FE1054-6WN ■ 0- 1 B A ■	0,0038	14,3
11,6	15	13	17	8500	12000	1FE1061-6WH ■ 0- 1 B ■ ■	0,00141	5,5
4	5,3	13	17	3000	5000	1FE1061-6WY ■ 0- 1 B ■ ■	0,00141	5,5
25	36,5	56	81	4300	12000	1FE1064-6WN ■ 1- 1 B A ■	0,00553	14,5
20	29	56	81	3400	10000	1FE1064-6WQ ■ 1- 1 B A ■	0,00553	14,5
34	42	65	81	5000	8500	1FE1082-6WP ■ 0- 1 B ■ ■	0,01048	14
24,5	30,5	65	81	3600	6000	1FE1082-6WS ■ 0- 1 B ■ ■	0,01048	14
29,3	36,5	65	81	4300	9000	1FE1082-6WQ ■ 1- 1 B ■ ■	0,01048	14
15	18,7	65	81	2200	9000	1FE1082-6WW ■ 1- 1 B ■ ■	0,01048	14
23,1	31,1	130	175	1700	7000	1FE1084-6WU ■ 1- 1 B ■ ■	0,02067	30
31	42	130	175	2300	9000	1FE1084-6WR ■ 1- 1 B ■ ■	0,02067	30
15	19	130	175	1100	4500	1FE1084-6WX ■ 1- 1 B ■ ■	0,02067	30
10	13,2	28	36	3500	7000	1FE1091-6WN ■ 0- 1 B ■ ■	0,00814	20
6,3	7,5	30	36	2000	4000	1FE1091-6WS ■ 0- 1 B ■ ■	0,00814	20
24,2	31	66	85	3500	7000	1FE1092-6WN ■ 0- 1 B ■ ■	0,01566	30,5
22	28,5	66	85	3200	7000	1FE1092-6WR ■ 1- 1 B ■ ■	0,01566	30,5
36,6	47	100	128	3500	7000	1FE1093-6WN ■ 0- 1 B ■ ■	0,02317	41
21	27	100	128	2000	4000	1FE1093-6WS ■ 0- 1 B ■ ■	0,02317	41
16,8	21,5	100	128	1600	7000	1FE1093-6WV ■ 1- 1 B ■ ■	0,02317	41

- стандартная защита: 2 × КТУ²⁾
- полная защита: 2 × КТУ + 3 × тройной датчик температуры РТС⁶⁾
- универсальная защита⁷⁾

1
3
5

- поставка статор + ротор²⁾⁴⁾⁵⁾

1

- статор с рубашкой охлаждения²⁾³⁾

B

- без гильзы ротора, d_f см. таблицу "Габаритный чертеж"
- с гильзой ротора, d^* см. таблицу "Габаритный чертеж" (только для 1FE1061/1FE1082/1FE1084/ 1FE1091/1FE1092/1FE1093)
- с гильзой ротора, d^{**} см. таблицу "Габаритный чертеж" (только для 1FE1051/1FE1052/1FE108/1FE109)
- с гильзой ротора „ d^{**} ” см. таблицу "Габаритный чертеж" (только для 1FE1082)

A
B
C
D

- свободные концы кабеля, длина 1,5 м⁹⁾
Отвод кабеля на большом наружном диаметре рубашки охлаждения
Отвод кабеля на маленьком наружном диаметре рубашки охлаждения (по запросу)

0
1

- гибкие свободные концы кабеля, длина 0,5 м (предпочтительный вариант)
Отвод кабеля на большом наружном диаметре рубашки охлаждения
Отвод кабеля на маленьком наружном диаметре рубашки охлаждения (по запросу)

2
3

S1 = непрерывный режим
S6 = прерывистый режим:
тип 1FE104/1FE105/1FE106/1FE1082: продолжительность цикла 1 мин
тип 1FE1084/1FE109: продолжительность цикла 2 мин

Синхронные двигатели

Двигатели главного движения для SINAMICS S120

Встраиваемые электродвигатели 1FE1 стандартный тип
Водяное охлаждение

Тип двигателя (повторно)	Ном. ток в режиме работы ¹⁾		Модуль защиты напряжения ¹⁰⁾	SINAMICS S120 модуль двигателя	
	I_N	S6–40 %		Необходимый ном. ток	Книжный формат
	S1	A		I_N	Другие форматы и компоненты см. Приводная система SINAMICS S120
	A	A		S1 до n_{max}	Заказной номер
1FE1041–6WM...	13	17,5	–	30	6SL312 ■ - 1 TE23-0AA3
1FE1042–6WN...	24	32	–	45	6SL312 ■ - 1 TE24-5AA3
1FE1042–6WR...	19	26	–	30	6SL312 ■ - 1 TE23-0AA3
1FE1051–6WN...	15	22	–	18	6SL312 ■ - ■ TE21-8AA3
1FE1051–6WK...	20	29	–	45	6SL312 ■ - 1 TE24-5AA3
1FE1052–6WN...	30	44	–	30	6SL312 ■ - 1 TE23-0AA3
1FE1052–6WK...	37	54	–	60	6SL312 ■ - 1 TE26-0AA3
1FE1054–6WN...	60	89	–	60	6SL312 ■ - 1 TE26-0AA3
1FE1061–6WN...	21	30	–	30	6SL312 ■ - 1 TE23-0AA3
1FE1061–6WY...	8	11,5	–	9	6SL312 ■ - ■ TE21-0AA3
1FE1064–6WN...	56	80	VPM 120	60	6SL312 ■ - 1 TE26-0AA3
1FE1064–6WQ...	43	61	VPM 120	45	6SL312 ■ - 1 TE24-5AA3
1FE1082–6WP...	65	91	–	85	6SL312 ■ - 1 TE28-5AA3
1FE1082–6WS...	45	62	–	45	6SL312 ■ - 1 TE24-5AA3
1FE1082–6WQ...	60	84	VPM 120	60	6SL312 ■ - 1 TE26-0AA3
1FE1082–6WW...	30	42	VPM 120	30	6SL312 ■ - 1 TE23-0AA3
1FE1084–6WU...	45	64	VPM 120	45	6SL312 ■ - 1 TE24-5AA3
1FE1084–6WR...	60	84	VPM 120	60	6SL312 ■ - 1 TE26-0AA3
1FE1084–6WX...	30	42	VPM 120	30	6SL312 ■ - 1 TE23-0AA3
1FE1091–6WN...	24	35	–	30	6SL312 ■ - 1 TE23-0AA3
1FE1091–6WS...	15	19	–	18	6SL312 ■ - ■ TE21-8AA3
1FE1092–6WN...	58	84	–	60	6SL312 ■ - 1 TE26-0AA3
1FE1092–6WR...	41	58	VPM 120	45	6SL312 ■ - 1 TE24-5AA3
1FE1093–6WN...	83	120	–	85	6SL312 ■ - 1 TE28-5AA3
1FE1093–6WS...	53	76	–	60	6SL312 ■ - 1 TE26-0AA3
1FE1093–6WV...	43	60	VPM 120	45	6SL312 ■ - 1 TE24-5AA3

Охлаждение:	
внутр. воздушное	0
внешнее воздушное	1
Модуль двигателя:	
одновидательный модуль	1
двухдвигательный модуль	2

- 1) Данные для $\Delta T = 105 \text{ K}$, спец. обмотки по запросу.
- 2) Стандартный объем поставки: обмотка в компаунде с 2 x КТУ (1x резерв).
- 3) Статор без рубашки охлаждения с обмоткой с пропиткой, по запросу.
- 4) Заказ запасных частей: статор: 1FE1...-.....-2.W.
- 5) Заказ запасных частей: ротор: 1FE1...-.....-3.W..
- 6) Опция полной защиты, использование: нагрузка в состоянии покоя двигателя, требуется внешнее термореле, заказной номер: 3RN1013–1GW10.
- 7) Опция универсальной защиты: полная защита + NTC PT3–51F + NTC K227.
- 8) Момент инерции с гильзой см. руководство по проектированию.
- 9) Исполнение кабеля см. руководство по проектированию.
- 10) Внутренняя защита напряжения IVP, как встроенная функция в модулях двигателей SINAMICS S120 книжного формата, см. Описание функций SINAMICS S120.

7

Синхронные двигатели

Двигатели главного движения для SINAMICS S120

Встраиваемые электродвигатели 1FE1 стандартный тип
Водяное охлаждение

Данные для выбора и заказные данные

Ном. мощность в режиме работы ¹⁾		Ном. момент вращения ¹⁾		Ном. число оборотов	Макс. число оборотов	Встраиваемые электродвигатели 1FE1 Стандартный тип	Момент инерции ротора без гильзы ⁹⁾	Вес, около статор + ротор без гильзы
P_N	S6-40 %	M_N	S6-40 %	n_N	n_{max}			
кВт	кВт	нм	нм	мин ⁻¹	мин ⁻¹	Заказной номер	кгм ²	кг
Серия High-Torque 6-полюсные -водяное охлаждение								
33	35	150	190	2100	6500	1FE1113-6WU ■ 1- 1 B ■ ■ ■	0,0470	57
22	24	150	190	1400	5700	1FE1113-6WX ■ 1- 1 B ■ ■ ■	0,0470	57
41,9	53,6	200	257	2000	6500	1FE1114-6WR ■ 1- 1 B ■ ■ ■	0,06239	80
29,3	37,5	200	257	1400	6500	1FE1114-6WT ■ 1- 1 B ■ ■ ■	0,06239	80
20,9	26,8	200	257	1000	6000	1FE1114-6WW ■ 1- 1 B ■ ■ ■	0,06239	80
41,6	45,0	265	340	1500	6500	1FE1115-6WT ■ 1- 1 B C ■ ■	0,10503 ¹¹⁾	90
37,7	48,3	300	385	1200	6500	1FE1116-6WR ■ 1- 1 B ■ ■ ■	0,09285	103
28,3	36,2	300	385	900	5500	1FE1116-6WT ■ 1- 1 B ■ ■ ■	0,09285	103
22	28	300	385	700	4000	1FE1116-6WW ■ 1- 1 B ■ ■ ■	0,09285	103
Серия High-Torque 8-полюсные -водяное охлаждение								
63	80	430	620	1400	6500	1FE1144-8WL ■ 1- 1 B ■ ■ ■	0,11447	84,5
104	125 ²⁾	585	795 ²⁾	1700	8000	1FE1145-8WN ■ 1- 1 B ■ ■ ■	0,21636	117
79,6	97	585	795	1300	6000	1FE1145-8WQ ■ 1- 1 B ■ ■ ■	0,21636	117
67,4	80	585	795	1100	5000	1FE1145-8WS ■ 1- 1 B ■ ■ ■	0,21636	117
103	124 ²⁾	820	1110 ²⁾	1200	5500	1FE1147-8WN ■ 1- 1 B ■ ■ ■	0,28823	155
81,6	96	820	1110	950	4200	1FE1147-8WQ ■ 1- 1 B ■ ■ ■	0,28823	155
64,4	80	820	1110	750	3500	1FE1147-8WS ■ 1- 1 B ■ ■ ■	0,28823	155
<ul style="list-style-type: none"> стандартная защита: 2 × КТУ³⁾ полная защита: 2 × КТУ + 3 × тройной датчик температуры РТС⁷⁾ универсальная защита⁸⁾ 						1 3 5		
• поставка статор + ротор ³⁾⁵⁾⁶⁾							1	
• статор с рубашкой охлаждения ³⁾⁴⁾								B
<ul style="list-style-type: none"> без гильзы ротора (только для 1FE1113/1FE1114/1FE1116/1FE1144) с гильзой ротора, d^* см. таблицу "Габаритный чертеж" (только для 1FE1114/1FE1116) с гильзой ротора, d^{**} см. таблицу "Габаритный чертеж" (не для 1FE1113) с гильзой ротора, d^{**} см. таблицу "Габаритный чертеж" (только для 1FE1113/1FE1145/1FE1147) с гильзой ротора, d^{**} см. таблицу "Габаритный чертеж" (только для 1FE1113/1FE1145) 								A B C D E
• свободные концы кабеля, длина 1,5 м ¹⁰⁾								0
Отвод кабеля на большом наружном диаметре рубашки охлаждения								1
Отвод кабеля на маленьком наружном диаметре рубашки охлаждения (по запросу)								
• гибкие свободные концы кабеля, длина 0,5 м (предпочтительный вариант)								2
Отвод кабеля на большом наружном диаметре рубашки охлаждения								3
Отвод кабеля на маленьком наружном диаметре рубашки охлаждения (по запросу)								

S1 = непрерывный режим

S6 = прерывистый режим:

тип 1FE111/1FE114: продолжительность цикла 2 мин

Синхронные двигатели

Двигатели главного движения для SINAMICS S120

Встраиваемые электродвигатели 1FE1 стандартный тип
Водяное охлаждение

Тип двигателя (повторно)	Ном. ток в режиме работы ¹⁾		Модуль защиты напряжения ¹⁰⁾	SINAMICS S120 модуль двигателя	
	I_N	S6-40 %		Необходимый ном. ток	Книжный формат Другие форматы и компоненты см. Приводная система SINAMICS S120
	S1	A		I_N	Заказной номер
	A	A		S1 до n_{max}	
1FE1113-6WU...	60	91	VPM 120	60	6SL312 - 1 TE26-0AA3
1FE1113-6WX...	43	62	VPM 120	45	6SL312 - 1 TE24-5AA3
1FE1114-6WR...	108	160	VPM 120	132	6SL312 - 1 TE31-3AA3
1FE1114-6WT...	84	123	VPM 120	85	6SL312 - 1 TE28-5AA3
1FE1114-6WW...	58	85	VPM 120	60	6SL312 - 1 TE26-0AA3
1FE1115-6WT...	85	123	VPM 120	85	6SL312 - 1 TE28-5AA3
1FE1116-6WR...	109	160	VPM 120	132	6SL312 - 1 TE31-3AA3
1FE1116-6WT...	84	123	VPM 120	85	6SL312 - 1 TE28-5AA3
1FE1116-6WW...	60	87	VPM 120	60	6SL312 - 1 TE26-0AA3
1FE1144-8WL...	133	193	VPM 200	200	6SL312 - 1 TE32-0AA3
1FE1145-8WN...	200	290 ²⁾	VPM 200	200	6SL312 - 1 TE32-0AA3
1FE1145-8WQ...	158	230	VPM 200	200	6SL312 - 1 TE32-0AA3
1FE1145-8WS...	130	188	VPM 200	132	6SL312 - 1 TE31-3AA3
1FE1147-8WN...	200	290 ²⁾	VPM 200	200	6SL312 - 1 TE32-0AA3
1FE1147-8WS...	158	230	VPM 200	200	6SL312 - 1 TE32-0AA3
1FE1147-8WS...	130	190	VPM 200	132	6SL312 - 1 TE31-3AA3

Охлаждение:	
внутр. воздушное	0
внешнее воздушное	1
Модуль двигателя:	
одномоторный модуль	1

¹⁾ Данные для $\Delta T = 105$ K, спец. обмотки по запросу.

²⁾ Учитывать предельное значение модуля двигателя.

³⁾ Стандартный объем поставки: обмотка в компаунде с 2 x КТУ (1x резерв).

⁴⁾ Статор без рубашки охлаждения с обмоткой с пропиткой, по запросу.

⁵⁾ Заказ запасных частей: статор: 1FE1...-.....-2.W.

⁶⁾ Заказ запасных частей: ротор: 1FE1...-.....-3.W.

⁷⁾ Опция полной защиты, использование: нагрузка в состоянии покоя двигателя, требуется внешнее термореле, заказной номер: 3RN1013-1GW10.

⁸⁾ Опция универсальной защиты: полная защита + NTC PT3-51F + NTC K227.

⁹⁾ Момент инерции с гильзой см. руководство по проектированию.

¹⁰⁾ Исполнение кабеля см. руководство по проектированию.

¹¹⁾ Момент инерции ротора с гильзой ротора d^{**} .

¹²⁾ Внутренняя защита напряжения IVP, как встроенная функция в модулях двигателей SINAMICS S120 книжного формата, см. Описание функций SINAMICS S120.

Синхронные двигатели

Двигатели главного движения для SINAMICS S120

Встраиваемые электродвигатели 1FE1 стандартный тип
Водяное охлаждение

Данные для выбора и заказные данные

Ном. мощность в режиме работы ¹⁾		Ном. момент вращения ¹⁾		Ном. число оборотов	Макс. число оборотов	Встраиваемые электродвигатели 1FE1 Стандартный тип	Момент инерции ротора без гильзы ⁹⁾	Вес, около статор + ротор без гильзы
P_N	S6-40 %	M_N	S6-40 %	n_N	n_{max}			
кВт	кВт	нм	нм	мин ⁻¹	мин ⁻¹	Заказной номер	кгм ²	кг
Серия High-Speed 4-полюсные - водяное охлаждение								
12,6	17,6	5	7	24000	40000	1FE1051-4HC ■ 0- 1 B A ■	0,00045	4,1
6,5	8,0	6,5	9,0	9500	30000	1FE1051-4WN ■ 1- 1 B A ■	0,00057	4,2
31,4	35	12	15,5	25000	40000 ⁸⁾	1FE1052-4HD ■ 0- 1 B A ■	0,00087	7,15
23,9	30	12	15,5	19000	40000 ⁸⁾	1FE1052-4HG ■ 1- 1 B A ■	0,00087	7,15
11	12	13	18	8000	30000	1FE1052-4WN ■ 1- 1 B A ■	0,00110	7,35
17,5	19	13	17	12500	30000	1FE1052-4WK ■ 1- 1 B A ■	0,00110	7,35
25,5	32,5	18	23	13500	40000 ⁸⁾	1FE1053-4HH ■ 1- 1 B A ■	0,00128	10,2
23	25	20	27	11000	30000	1FE1053-4WJ ■ 1- 1 B A ■	0,00163	10,5
16,5	18	20	27	7900	30000	1FE1053-4WN ■ 1- 1 B A ■	0,00163	10,5
16	16	28	40	5500	24000	1FE1072-4WN ■ 1- 1 B A ■	0,00287	11,2
20	20	28	40	6800	24000	1FE1072-4WL ■ 1- 1 B A ■	0,00287	11,2
28,5	28,5	28	40	9700	24000	1FE1072-4WH ■ 1- 1 B A ■	0,00287	11,2
30	30	42	59	6800	24000	1FE1073-4WN ■ 1- 1 B A ■	0,00430	16
15	15	45	64	3200	14000	1FE1073-4WT ■ 1- 1 B A ■	0,00430	16
41	41	56	79	7000	20000	1FE1074-4WN ■ 1- 1 B A ■	0,00573	21
48	51	60	86	7700	20000	1FE1074-4WM ■ 1- 1 B A ■	0,00573	21
25,8	28	60	85	4100	18000	1FE1074-4WT ■ 1- 1 B A ■	0,00573	21
15,5	15,5	42	55	3500	20000	1FE1082-4WN ■ 1- 1 B A ■	0,00559	15,1
8,8	8,8	42	55	2000	11000	1FE1082-4WR ■ 1- 1 B A ■	0,00559	15,1
28	28	63	83	4200	20000	1FE1083-4WN ■ 1- 1 B A ■	0,00847	22
38	38	84	110	4300	20000	1FE1084-4WN ■ 1- 1 B A ■	0,01118	28,5
35	35	78	110	4300	20000	1FE1084-4WP ■ 1- 1 B A ■	0,01118	28,5
30	30	84	110	3400	18000	1FE1084-4WQ ■ 1- 1 B A ■	0,01118	28,5
26,4	26,4	84	110	3000	15000	1FE1084-4WT ■ 1- 1 B A ■	0,01118	28,5
38	38	105	138	3500	18000	1FE1085-4WN ■ 1- 1 B A ■	0,01388	35
24	24	105	140	2200	12000	1FE1085-4WT ■ 1- 1 B A ■	0,01388	35
33	33	105	140	3000	16000	1FE1085-4WQ ■ 1- 1 B A ■	0,01388	35

- стандартная защита: 2 × КТУ²⁾
- полная защита: 2 × КТУ + 3 × тройной датчик температуры РТС⁶⁾
- универсальная защита⁷⁾

поставка статор + ротор²⁾⁴⁾⁵⁾

статор с рубашкой охлаждения²⁾³⁾

без гильзы ротора

- свободные концы кабеля, длина 1,5 м⁹⁾
Отвод кабеля на большом наружном диаметре рубашки охлаждения
Отвод кабеля на маленьком наружном диаметре рубашки охлаждения (по запросу)

- гибкие свободные концы кабеля, длина 0,5 м (предпочтительный вариант)
Отвод кабеля на большом наружном диаметре рубашки охлаждения
Отвод кабеля на маленьком наружном диаметре рубашки охлаждения (по запросу)

S1 = непрерывный режим

S6 = прерывистый режим:

тип 1FE105/1FE107: продолжительность цикла 1 мин

тип 1FE108: продолжительность цикла 2 мин

1			
3			
5			
	1		
		B	
			A
			0
			1
			2
			3

Синхронные двигатели

Двигатели главного движения для SINAMICS S120

Встраиваемые электродвигатели 1FE1 стандартный тип
Водяное охлаждение

Тип двигателя (повторно)	Ном. ток в режиме работы ¹⁾		Модуль защиты напряжения ¹⁰⁾	SINAMICS S120 модуль двигателя	
	I_N	S6–40 %		Необходимый ном. ток	Книжный формат Другие форматы и компоненты см. Приводная система SINAMICS S120
	S1	A		I_N	Заказной номер
	A	A		S1 до n_{max}	
1FE1051–4HC...	25	34,5	–	45	6SL312 ■ - 1 TE24-5AA3
1FE1051–4WN...	12	17	VPM 120	30	6SL312 ■ - 1 TE23-0AA3
1FE1052–4HD...	57	75	–	132	6SL312 ■ - 1 TE31-3AA3
1FE1052–4HG...	44	59	VPM 120	85	6SL312 ■ - 1 TE28-5AA3
1FE1052–4WN...	20	26	VPM 120	45	6SL312 ■ - 1 TE24-5AA3
1FE1052–4WK...	30	39	VPM 120	60	6SL312 ■ - 1 TE26-0AA3
1FE1053–4HH...	46	63	VPM 120	85	6SL312 ■ - 1 TE28-5AA3
1FE1053–4WJ...	36	49	VPM 120	60	6SL312 ■ - 1 TE26-0AA3
1FE1053–4WN...	29	38	VPM 120	60	6SL312 ■ - 1 TE26-0AA3
1FE1072–4WN...	36	54	VPM 120	60	6SL312 ■ - 1 TE26-0AA3
1FE1072–4WL...	45	68	VPM 120	85	6SL312 ■ - 1 TE28-5AA3
1FE1072–4WH...	64	96	VPM 120	132	6SL312 ■ - 1 TE31-3AA3
1FE1073–4WN...	65	97	VPM 120	132	6SL312 ■ - 1 TE31-3AA3
1FE1073–4WT...	30	44	VPM 120	30	6SL312 ■ - 1 TE23-0AA3
1FE1074–4WN...	91	136	VPM 120	132	6SL312 ■ - 1 TE31-3AA3
1FE1074–4WM...	97	144	VPM 120	132	6SL312 ■ - 1 TE31-3AA3
1FE1074–4WT...	53	77	VPM 120	60	6SL312 ■ - 1 TE26-0AA3
1FE1082–4WN...	42	60	VPM 120	45	6SL312 ■ - 1 TE24-5AA3
1FE1082–4WR...	24	34	VPM 120	30	6SL312 ■ - 1 TE23-0AA3
1FE1083–4WN...	77	110	VPM 120	85	6SL312 ■ - 1 TE28-5AA3
1FE1084–4WN...	105	150	VPM 120	132	6SL312 ■ - 1 TE31-3AA3
1FE1084–4WP...	79	120	VPM 120	85	6SL312 ■ - 1 TE28-5AA3
1FE1084–4WQ...	83	119	VPM 120	85	6SL312 ■ - 1 TE28-5AA3
1FE1084–4WT...	60	85	VPM 120	60	6SL312 ■ - 1 TE26-0AA3
1FE1085–4WN...	105	150	VPM 120	132	6SL312 ■ - 1 TE31-3AA3
1FE1085–4WT...	60	85	VPM 120	60	6SL312 ■ - 1 TE26-0AA3
1FE1085–4WQ...	85	120	VPM 120	85	6SL312 ■ - 1 TE28-5AA3

Охлаждение:	
внутр. воздушное	0
внешнее воздушное	1
Модуль двигателя:	
однодвигательный модуль	1

1) Данные для $\Delta T = 105 \text{ K}$, спец. обмотки по запросу.

2) Стандартный объем поставки: обмотка в компаунде с 2 x KTY (1x резерв).

3) Статор без рубашки охлаждения с обмоткой с пропиткой, по запросу.

4) Заказ запасных частей: статор: 1FE1...-.....-2.W.

5) Заказ запасных частей: ротор: 1FE1...-.....-3.W..

6) Опция полной защиты, использование: нагрузка в состоянии покоя двигателя, требуется внешнее термореле, заказной номер: 3RN1013–1GW10.

7) Опция универсальной защиты: полная защита + NTC PT3–51F + NTC K227.

8) Необходим дроссель, см. Руководство по проектированию.

9) Исполнение кабеля см. руководство по проектированию.

10) Внутренняя защита напряжения IVP, как встроенная функция в модулях двигателей SINAMICS S120 книжного формата, см. Описание функций SINAMICS S120.

Синхронные двигатели

Двигатели главного движения для SINAMICS S120

Встраиваемые электродвигатели 1FE1 стандартный тип
Водяное охлаждение

Данные для выбора и заказные данные

Ном. мощность в режиме работы ¹⁾		Ном. момент вращения ¹⁾		Ном. число оборотов	Макс. число оборотов	Встраиваемые электродвигатели 1FE1 Стандартный тип	Момент инерции ротора без гильзы ⁹⁾	Вес, около статор + ротор без гильзы
P_N	S6–40 %	M_N	S6–40 %	n_N	n_{max}			
кВт	кВт	нм	нм	мин ⁻¹	мин ⁻¹	Заказной номер	кгм ²	кг
Серия High-Speed 4-полюсные - водяное охлаждение								
16	16	45	60	3400	18000	1FE1092-4WP ■ 1- 1 B R ■	0,00916 ⁹⁾	30
10,5	10,5	50	35	2000	10000	1FE1092-4WV ■ 1- 1 B R ■	0,00916 ⁹⁾	30
27,5	27,5	64	92	3500	18000	1FE1093-4WM ■ 1- 1 B ■ ■	0,01350 ⁹⁾	41,6
26	26	75	103	3300	16000	1FE1093-4WN ■ 1- 1 B ■ ■	0,01350 ⁹⁾	41,6
35	35	75	103	4500	18000	1FE1093-4WH ■ 1- 1 B ■ ■	0,01350 ⁹⁾	41,6
40	40	100	137	3800	18000	1FE1094-4WL ■ 1- 1 B ■ ■	0,01808 ⁹⁾	48,5
46	46	100	137	4400	18000	1FE1094-4WK ■ 1- 1 B ■ ■	0,01808 ⁹⁾	48,5
26	26	100	125	2500	13000	1FE1094-4WS ■ 1- 1 B ■ ■	0,01808 ⁹⁾	48,5
18	18	95	118	1800	10000	1FE1094-4WU ■ 1- 1 B ■ ■	0,01808 ⁹⁾	48,5
46	46	125	170	3500	18000	1FE1095-4WN ■ 1- 1 B ■ ■	0,02242 ⁹⁾	56,8
52	52	150	206	3300	16000	1FE1096-4WN ■ 1- 1 B ■ ■	0,02700 ⁹⁾	64,2
38,5	45	102	142	3600	16000	1FE1103-4WN ■ 1- 1 B A ■	0,01589	34
54	64	136	190	3800	16000	1FE1104-4WN ■ 1- 1 B A ■	0,02098	42,5
53,4	64	170	236	3000	16000	1FE1105-4WN ■ 1- 1 B A ■	0,02608	52
72,6	85	204	283	3400	16000	1FE1106-4WN ■ 1- 1 B A ■	0,03147	61,5
62	66	204	270	2900	14000	1FE1106-4WR ■ 1- 1 B A ■	0,03147	61,5
56,5	60	200	270	2700	12500	1FE1106-4WS ■ 1- 1 B A ■	0,03147	61,5
25	30	200	270	1200	6000	1FE1106-4WY ■ 1- 1 B A ■	0,03147	61,5
63	75	200	275	3000	14000	1FE1124-4WN ■ 1- 1 B A ■	0,05112	62,6
78,5	90	250	345	3000	14000	1FE1125-4WN ■ 1- 1 B A ■	0,06337	76
65,5	82	250	345	2500	12500	1FE1125-4WP ■ 1- 1 B A ■	0,06337	76
94	112 ²⁾	300	410 ²⁾	3000	14000	1FE1126-4WN ■ 1- 1 B A ■	0,07604	90
78,5	100 ²⁾	300	410 ²⁾	2500	12500	1FE1126-4WP ■ 1- 1 B A ■	0,07604	90
63	82	300	410	2000	10000	1FE1126-4WQ ■ 1- 1 B A ■	0,07604	90

- стандартная защита: 2 × КТУ³⁾
- полная защита: 2 × КТУ + 3 × тройной датчик температуры РТС⁷⁾
- универсальная защита⁸⁾

1
3
5

- поставка статор + ротор³⁾⁵⁾⁶⁾

1

- статор с рубашкой охлаждения³⁾⁴⁾

B

- без гильзы ротора
- без гильзы ротора, $d_f = 80$ мм только для 1FE109.–4W...

A
R

- свободные концы кабеля, длина 1,5 м¹⁰⁾
Отвод кабеля на большом наружном диаметре рубашки охлаждения
Отвод кабеля на маленьком наружном диаметре рубашки охлаждения (по запросу)
- гибкие свободные концы кабеля, длина 0,5 м (предпочтительный вариант)
Отвод кабеля на большом наружном диаметре рубашки охлаждения
Отвод кабеля на маленьком наружном диаметре рубашки охлаждения (по запросу)

0
1
2
3

S1 = непрерывный режим
S6 = прерывистый режим:
тип 1FE109/1FE110/1FE112: продолжительность цикла 2 мин

Синхронные двигатели

Двигатели главного движения для SINAMICS S120

Встраиваемые электродвигатели 1FE1 стандартный тип
Водяное охлаждение

Тип двигателя (повторно)	Ном. ток в режиме работы ¹⁾		Модуль защиты напряжения ¹⁰⁾	SINAMICS S120 модуль двигателя	
	I_N	S6–40 %		Необходимый ном. ток	Книжный формат
	S1	A		I_N	Другие форматы и компоненты см. Приводная система SINAMICS S120
	A	A		S1 до n_{max}	Заказной номер
1FE1092–4WP...	41	58	VPM 120	45	6SL312 ■ - 1 TE24-5AA3
1FE1092–4WV...	24	35	VPM 120	30	6SL312 ■ - 1 TE23-0AA3
1FE1093–4WM...	64	92	VPM 120	85	6SL312 ■ - 1 TE28-5AA3
1FE1093–4WN...	60	86	VPM 120	60	6SL312 ■ - 1 TE26-0AA3
1FE1093–4WH...	83	120	VPM 120	85	6SL312 ■ - 1 TE28-5AA3
1FE1094–4WL...	90	130	VPM 120	132	6SL312 ■ - 1 TE31-3AA3
1FE1094–4WK...	108	156	VPM 120	132	6SL312 ■ - 1 TE31-3AA3
1FE1094–4WS...	60	85	VPM 120	60	6SL312 ■ - 1 TE26-0AA3
1FE1094–4WU...	45	64	VPM 120	45	6SL312 ■ - 1 TE24-5AA3
1FE1095–4WN...	108	156	VPM 120	132	6SL312 ■ - 1 TE31-3AA3
1FE1096–4WN...	120	173	VPM 120	132	6SL312 ■ - 1 TE31-3AA3
1FE1103–4WN...	84	127	VPM 120	85	6SL312 ■ - 1 TE28-5AA3
1FE1104–4WN...	120	181	VPM 200	132	6SL312 ■ - 1 TE31-3AA3
1FE1105–4WN...	120	180	VPM 200	132	6SL312 ■ - 1 TE31-3AA3
1FE1106–4WN...	159	240	VPM 200	200	6SL312 ■ - 1 TE32-0AA3
1FE1106–4WR...	128	184	VPM 200	132	6SL312 ■ - 1 TE31-3AA3
1FE1106–4WS...	120	170	VPM 200	132	6SL312 ■ - 1 TE31-3AA3
1FE1106–4WY...	60	85	VPM 120	60	6SL312 ■ - 1 TE26-0AA3
1FE1124–4WN...	135	198	VPM 200	200	6SL312 ■ - 1 TE32-0AA3
1FE1125–4WN...	162	240	VPM 200	200	6SL312 ■ - 1 TE32-0AA3
1FE1125–4WP...	147	215	VPM 200	200	6SL312 ■ - 1 TE32-0AA3
1FE1126–4WN...	200	295 ²⁾	VPM 200	200	6SL312 ■ - 1 TE32-0AA3
1FE1126–4WP...	180	265 ²⁾	VPM 200	200	6SL312 ■ - 1 TE32-0AA3
1FE1126–4WQ...	147	215	VPM 200	200	6SL312 ■ - 1 TE32-0AA3

Охлаждение:	
внутр. воздушное	0
внешнее воздушное	1
Модуль двигателя:	
однодвигательный модуль	1

¹⁾ Данные для $\Delta I = 105$ К, спец. обмотки по запросу.

²⁾ Учитывать предельное значение модуля двигателя.

³⁾ Стандартный объем поставки: обмотка в компаунде с 2 x KTY (1x резерв).

⁴⁾ Статор без рубашки охлаждения с обмоткой с пропиткой, по запросу.

⁵⁾ Заказ запасных частей: статор: 1FE1...-.....-2.W.

⁶⁾ Заказ запасных частей: ротор: 1FE1...-.....-3W..

⁷⁾ Опция полной защиты, использование: нагрузка в состоянии покоя двигателя, требуется внешнее термореле, заказной номер: 3RN1013-1GW10.

⁸⁾ Опция универсальной защиты: полная защита + NTC PT3-51F + NTC K227.

⁹⁾ Момент инерции для исполнения R без гильзы ротора $d_f = 80$ мм см. Руководство по проектированию.

¹⁰⁾ Исполнение кабеля см. руководство по проектированию.

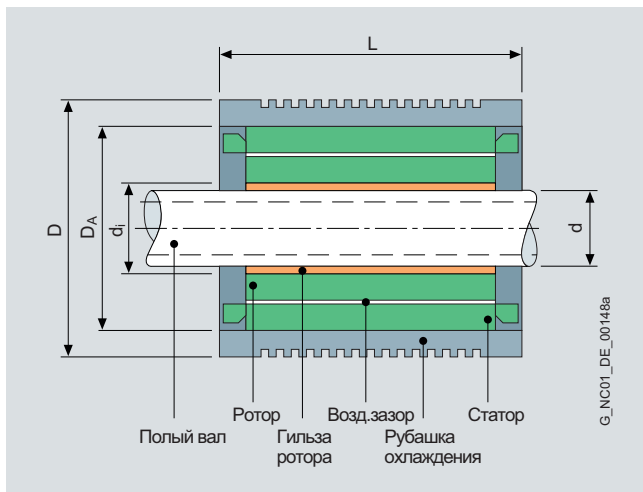
¹¹⁾ Внутренняя защита напряжения IVP, как встроенная функция в модулях двигателей SINAMICS S120 книжного формата, см. Описание функций SINAMICS S120.

Синхронные двигатели

Двигатели главного движения для SINAMICS S120

Встраиваемые электродвигатели 1FE1

Габаритный чертеж



Двигатель 1FE1 Тип	L мм	D мм	D_A мм	d_i мм
Серия High-Speed				
1FE1051-4...-1BA.	130	120	106	46
1FE1052-4...-1BA.	180			
1FE1053-4...-1BA.	230			
1FE1072-4W...-1BA.	185	155	135	58
1FE1073-4W...-1BA.	235			
1FE1074-4W...-1BA.	285			
1FE1082-4W...-1BA.	190	180	160	68
1FE1083-4W...-1BA.	240			
1FE1084-4W...-1BA.	290			
1FE1085-4W...-1BA.	340			
1FE1092-4W...-1BR.	200	205	180	80
1FE1093-4W...-1BA.	250			72
1FE1093-4W...-1BR.	250			80
1FE1094-4W...-1BA.	300			72
1FE1094-4W...-1BR.	300			80
1FE1095-4W...-1BA.	350			72
1FE1095-4W...-1BR.	350			80
1FE1096-4W...-1BA.	400			72
1FE1096-4W...-1BR.	400			80
1FE1103-4W...-1BA.	265	230	200	96
1FE1104-4W...-1BA.	315			
1FE1105-4W...-1BA.	365			
1FE1106-4W...-1BA.	415			
1FE1124-4W...-1BA.	315	270	240	110
1FE1125-4W...-1BA.	365			
1FE1126-4W...-1BA.	415			

Двигатель 1FE1 Тип	L мм	D мм	D_A мм	d_i мм	Внутренний диаметр ротора с гильзой				
					...A.	...B.	...C.	...D.	...E.
Серия High-Torque									
1FE1041-6W...-1BA.	107	95	85	44	-	-	-	-	-
1FE1042-6W...-1BA.	157	95	85	44	-	-	-	-	-
1FE1051-6W...-1B..	170	115	103,5	42	-	33	-	-	-
1FE1052-6W...-1B..	220	115	103,5	42	-	33	-	-	-
1FE1054-6W...-1BA.	320	115	103,5	42	-	-	-	-	-
1FE1061-6W...-1B..	130	130	118	58	48	-	-	-	-
1FE1064-6W...-1BA.	280	130	118	58	-	-	-	-	-
1FE1082-6W...-1B..	195	190	170	93	67	74	80	-	-
1FE1084-6W...-1B..	295	190	170	93	67	74	-	-	-
1FE1091-6W...-1B..	150	205	180	92	67	80	-	-	-
1FE1092-6W...-1B..	200	205	180	92	67	80	-	-	-
1FE1093-6W...-1B..	250	205	180	92	67	80	-	-	-
1FE1113-6W...-1B..	260	250	220	120	-	-	80	105,2	-
1FE1114-6W...-1B..	310	250	220	120	82	102	-	-	-
1FE1115-6W...-1BC.	360	250	220	-	-	102	-	-	-
1FE1116-6W...-1B..	410	250	220	120	82	102	-	-	-
1FE1144-8W...-1B..	340	310	280	166,7	-	150,3	-	-	-
1FE1145-8W...-1B..	390	310	280	-	-	150,3	140,3	125	-
1FE1147-8W...-1B..	490	310	280	-	-	150,3	140,3	-	-

Синхронные двигатели

Двигатели главного движения для SINAMICS S120

Двигатели 1FE1/2SP1
Модуль ограничения напряжения VPM

Обзор



Функция ограничения напряжения используется для двигателей 1FE1...-...1-... и моторшпинделей 2SP1 с ЭДС от $U > 820$ В до 2000 В (U_{eff} 570 В до 1400 В) для ограничения напряжения промежуточного контура в приводной системе в случае неисправности.

Если при макс. числе оборотов двигателя отключается сетевое питание или как следствие этого стираются импульсы на приводной системе, то синхронный двигатель осуществляет рекуперацию высокого напряжения в промежуточный контур.

VPM определяет слишком высокое напряжение промежуточного контура ($DC > 800$ В) и замыкает три питающие провода двигателя накоротко, затормаживая при этом двигатель. Оставшаяся в двигателе энергия преобразуется через короткое замыкание в VPM и двигателе в тепло.

Интеграция

Модуль ограничения напряжения VPM как внешний модуль

VPM работает в комбинации с SINAMICS S120 и двигателями 1FE1, а также моторшпинделями 2SP1.

VPM размещается между двигателем и приводной системой (макс. удаление от приводной системы 1,5 м). В комбинации с VPM использовать экранированную электропроводку к двигателю 6FX8.

Условия:

- SINAMICS S120
- SINUMERIK 840D sl от версии ПО 1.3

Внутреннее ограничение напряжения как встроенная функция SINAMICS для SINAMICS S120 книжного формата

В приводной системе SINAMICS S120 книжного формата имеется встроенное ограничение напряжения Internal Voltage Protection IVP.

Для ее работы необходимо учитывать важные условия для конфигурирования привода, к примеру:

- Соответствующие току короткого замыкания двигателя модули двигателей
- Модули питания с поддержкой рекуперации
- Дублирование питания электроники, модуль контроля для соответствующего модуля двигателя
- Модуль торможения с импульсным сопротивлением, рассчитанный на возникающую при неполадке в промежуточном контуре энергию приводной группы
- SINUMERIK 840D sl от версии ПО 1.5 или 2.5/Drive версия микропрограммного обеспечения от 2.5 SP1

Обязательно учитывать указания в описании функций SINAMICS S120.

Технические параметры

Наименование	6SN1113-1AA00-1JA1	6SN1113-1AA00-1KA1	6SN1113-1AA00-1KC1
Модуль ограничения напряжения	VPM 120	VPM 200	VPM 200 DYNAMIK
Доп. ном. ток	120 А	200 А	200 А
Доп. ток короткого замыкания	90 А	200 А	200 А
Степень защиты по DIN EN 60529 (IEC 60529)	IP20		
Класс влагостойкости согласно DIN EN 60721-3-3	Кл. 3K5, конденсат и обледенение исключены. Мин. температура воздуха 0 °C.		
Температура окружающей среды	<ul style="list-style-type: none"> • хранение/транспортировка -25 ... +55 °C • эксплуатация 0 ... 55 °C 		
Размеры	<ul style="list-style-type: none"> • высота 300 мм • ширина 150 мм • глубина 180 мм 		
Вес, около	6 кг	11 кг	12 кг
Сертификация, согласно	cULus, ГОСТ Р		

Данные для выбора и заказные данные

Описание	Заказной номер
Модуль ограничения напряжения	
• VPM 120	6SN1113-1AA00-1JA1
• VPM 200	6SN1113-1AA00-1KA1

- VPM 200 DYNAMIK для большого поперечного сечения кабеля (до 50 мм²)

6SN1113-1AA00-1KC1

Обзор



Линейка моторшпинделей 2SP1 это компактные стандартные моторшпиндели для фрезерных станков, которые являются альтернативой шпинделям с ременной передачей и используются как для черновой обработки, так и для точной чистовой обработки.

Моторшпиндель 2SP1 имеет все классические элементы моторшпинделя, к примеру, инструментальный интерфейс, устройство смены инструмента, соответствующие подшипники шпинделя, встроенный приводной двигатель с водяным охлаждением, корпус шпинделя с необходимыми крепежными элементами и датчики для фиксации и контроля смены инструмента.

Доступны моторшпиндели 2-х диаметров на 200 мм (2SP120) и 250 мм (2SP125), они предлагаются с различными моментами вращения и числом оборотов, подходящими для фрезерных станков. Моторшпиндели были специально разработаны для использования совместно с SINAMICS S120.

Вся линейка моторшпинделей 2SP1 была разработана совместно с фирмой Weiss Spindeltechnologie GmbH и производится на этой фирме.

Преимущества

Моторшпиндели 2SP1 по сравнению с обычными решениями с ременной передачей предлагают пользователю следующие существенные преимущества:

- компактное шпиндельное решение „all inclusiv“ (“все включено”) в шпиндельной бабке
- небольшое количество компонентов и простой монтаж
- рентабельное стандартное решение по сравнению с современными решениями с ременной передачей
- передача вращения с высокой жесткостью
- высокие моменты вращения и скорости и тем самым высокая производительность, благодаря высокой мощности резания и сокращению вспомогательного времени
- более высокая скорость и более короткое время разгона по сравнению с обычными ременными или редукторными решениями
- рентабельное пневматическое устройство разжима инструмента или, как опция, быстрое гидравлическое устройство разжима инструмента
- поставка системы по всем миру включая механику шпинделя из одних рук – от Siemens
- очень короткое время смены инструмента у 2SP210 благодаря 2-канальной технике и опционному фиксатору

Область применения

Основной областью применения моторшпинделей 2SP1 являются шпиндели главного движения для простых фрезерных станков и обрабатывающих центров в мелкосерийном производстве.

Моторшпиндели 2SP120 предназначены для легкообрабатываемых сплавов с небольшими моментами и высокой скоростью обработки.

Моторшпиндели 2SP125 характеризуются высоким моментом вращения. Предназначены для обработки стали и чугуна.

Конструкция

Моторшпиндели 2SP1 характеризуются надежной конструкцией.

В зависимости от исполнения для моторшпинделей 2SP1 имеются следующие опции:

- различные инструментальные интерфейсы
- внутреннее охлаждение инструмента
- внешнее охлаждение инструмента

Интеграция

Моторшпиндели 2SP1 могут работать с:

- SINAMICS S120
- SINUMERIK 840Di sl
- SINUMERIK 840D sl

Для синхронных моторшпинделей 2SP1 необходимо использовать модуль защиты напряжения VPM как внешний модуль или Internal Voltage Protection IVP как встроенную функцию SINAMICS, см. Модуль защиты напряжения VPM.

Технические параметры

	2SP120	2SP125
Наименование	Моторшпиндели	Моторшпиндели
Стандартные функции		
Число оборотов, макс.	15000 мин ⁻¹	10000 мин ⁻¹
Корпус	Картридж с фланцевым крепежом	Картридж с фланцевым крепежом
Рабочее положение	горизонтально/вертикально	горизонтально/вертикально
Крепление инструмента	HSK A63	SK 40 для инструмента с ассиметричной шпонкой
Устройство смены инструмента	<ul style="list-style-type: none"> Разжим через пневматический цилиндр 6 бар Зажим через пакет тарельчатых пружин 	<ul style="list-style-type: none"> Разжим через пневматический цилиндр 6 бар Зажим через пакет тарельчатых пружин
Чистка инструментального конуса	сжатый воздух через тягу 5 ... 6 бар	сжатый воздух через тягу 5 ... 6 бар
Охлаждение водой	<ul style="list-style-type: none"> макс. 5 бар, 10 л/мин макс. 25% антикоррозийной присадки Clariant Antifrogen N или Tyfocor тонкость фильтрации 100 мкм 	<ul style="list-style-type: none"> макс. 5 бар, 10 л/мин макс. 25% антикоррозийной присадки Clariant Antifrogen N или Tyfocor тонкость фильтрации 100 мкм
Рекомендуемая температура подачи охлаждающей жидкости, около.	25 °C (в зависимости от внешней температуры)	25 °C (в зависимости от внешней температуры)
Контроль температуры стандартной защиты	<ul style="list-style-type: none"> термодатчик двигателя KTY84–130 PTC для полной температурной защиты NTC PT3–51F NTC K227 	<ul style="list-style-type: none"> термодатчик двигателя KTY84–130
Изоляция обмотки статора по EN 60034-1 (IEC 60034-1)	класс нагревостойкости 155 (F) для температуры подачи охлаждающего вещества +25 °C	класс нагревостойкости 155 (F) для температуры подачи охлаждающего вещества +25 °C
Степень защиты по IEC 60034-5	IP64 (в рабочей зоне) IP53 (за фланцем шпинделя)	IP64 (в рабочей зоне) IP53 (за фланцем шпинделя)
Смазка подшипников	консистентная непрерывная смазка	консистентная непрерывная смазка
Уплотнение подшипника спереди	запирающий воздух 1 ... 1,5 м ³ /час, тонкость фильтрации 8 мкм	запирающий воздух 1 ... 1,5 м ³ /час, тонкость фильтрации 8 мкм
Измерительная система	инкрементальная измерительная система полого вала, sin/cos 1 V _{pp} 256 имп./об. с нулевой меткой	инкрементальная измерительная система полого вала, sin/cos 1 V _{pp} 256 имп./об. с нулевой меткой
Контроль состояния зажима		
• аналоговая сенсорика	<ul style="list-style-type: none"> инструмент зажат тяги в позиции разжима зажато без инструмента 	–
• цифровая сенсорика	<ul style="list-style-type: none"> позиция разжимных поршней 	<ul style="list-style-type: none"> инструмент зажат тяги в позиции разжима зажато без инструмента
Подключение сред		
• охлаждение	2 x шланговый разъем, Ø 12/10 мм	2 x G 1/2 (Ø 9 мм)
• запирающий воздух	1 x G 1/8 радиальный/Ø 5 мм осевой	1 x G 1/8 (Ø 8 мм)
• воздух для продувки конуса	1 x G 1/4	1 x G 1/4
• разжим инструмента	1 x G 1/4	1 x M16x1,5
• зажим инструмента	1 x G 1/8	1 x G 1/8
Электрические подключения	<ul style="list-style-type: none"> силовой кабель 1,5 м сенсоры через сигнальный штекер 	<ul style="list-style-type: none"> силовой кабель 1,5 м сенсоры через сигнальный штекер
Опции		
Увеличенное макс. число оборотов	18000 мин ⁻¹	15000 мин ⁻¹ (с HSK A63)
Внутреннее охлаждение инструмента	<ul style="list-style-type: none"> 50 бар, до 54 л/мин уровень фильтрации 50 мкм по –/16/13 ISO 4406 1 x G 1/4 СОЖ 1 x G 1/8 утечка 	<ul style="list-style-type: none"> 50 бар, до 54 л/мин уровень фильтрации 50 мкм по –/16/13 ISO 4406 1 x G 1/4 СОЖ 1 x G 1/8 утечка
Внешнее охлаждение инструмента	<ul style="list-style-type: none"> кольцо с 6 настраиваемыми форсунками 5 бар уровень фильтрации 50 мкм по –/16/13 ISO 4406 	–
Устройство смены инструмента	<ul style="list-style-type: none"> разжим через гидравлический цилиндр 80 бар зажим через пакет тарельчатых пружин 1 x G 1/4, разжим инструмента 1 x G 1/4, зажим инструмента 	–
Инструментальный интерфейс	–	BT 40, CAT 40, HSK A63

Синхронные двигатели

Моторшпиндели 2SP1 Стандартный тип Водяное охлаждение

Данные для выбора и заказные данные

Диаметр шпинделя	Ном. мощность звезда/треугольник в режиме работы		Ном. момент вращения звезда/треугольник в режиме работы		Ном. число оборотов звезда/треугольник	Макс. число оборотов	Моторшпиндели 2SP1 Стандартный тип
	P_N	S6-40 %	M_N	S6-40 %			
мм	кВт	кВт	нм	нм	мин ⁻¹	мин ⁻¹	Заказной номер
Синхронный - водяное охлаждение							
200	12,0/-	12,0/-	42/-	55/-	2700/-	15000	2SP1202-1HA ■ ■ -1D ■ ■
	15,5/-	15,5/-	42/-	55/-	3500/-	18000	2SP1202-1HB ■ ■ -2D ■ ■
	26,4/-	26,4/-	84/-	110/-	3000/-	15000	2SP1204-1HA ■ ■ -1D ■ ■
	35,0/-	35,0/-	78/-	110/-	4300/-	18000	2SP1204-1HB ■ ■ -2D ■ ■
Асинхронный - водяное охлаждение							
250	13,2/13,2	18,9/18,9	70/32	100/45	1800/4000	10000	2SP1253-8HA 0 ■ -0 ■ ■ 2
	13,2/13,2	18,9/18,9	70/32	100/45	1800/4000	15000	2SP1253-8HA 0 ■ -1D ■ 2
	11,7/11,7	16,7/16,7	140/62	200/89	800/1800	10000	2SP1255-8HA 0 ■ -0 ■ ■ 2
	11,7/11,7	16,7/16,7	140/62	200/89	800/1800	15000	2SP1255-8HA 0 ■ -1D ■ 2
Синхронный - водяное охлаждение							
250	26,0/-	29,0/-	100/-	130/-	2500/-	10000	2SP1253-1HA 0 ■ -0 ■ ■ 2
	35,0/-	38,0/-	100/-	130/-	3300/-	15000	2SP1253-1HB 0 ■ -1D ■ 2
	46,3/-	55,0/-	170/-	236/-	2600/-	10000	2SP1255-1HA 0 ■ -0 ■ ■ 2
	53,4/-	64,0/-	170/-	236/-	3000/-	15000	2SP1255-1HB 0 ■ -1D ■ 2

Устройство зажима и разжима инструмента:

пневматическое (только для 2SP125)
пневматическое (только для 2SP120)
гидравлическое (только для 2SP120)

0
2
3

Охлаждение:

закрытая рубашка охлаждения
закрытая рубашка охлаждения и внутреннее охлаждение инструмента
закрытая рубашка охлаждения и кольцо для внешнего охлаждения инструмента (только для 2SP120)
закрытая рубашка охлаждения, внутреннее охлаждение инструмента и кольцо для внешнего охлаждения инструмента (только для 2SP120)

1
3
4
5

Инструментальные интерфейсы:

инструментальный интерфейс SK 40
инструментальный интерфейс BT 40 45°
инструментальный интерфейс CAT 40
инструментальный интерфейс HSK A 63
инструментальный интерфейс BT 40 30°
инструментальный интерфейс HSK A63, с фиксацией (только для 2SP120)

A
B
C
D
E
R

Сенсоры:

Сенсор: Инструмент зажат/Тяга в позиции разжима/Зажато без инструмента
Как D + сенсор: позиция разжимных поршней (только для 2SP120)

D
F

Тип подключения:

Жестко подключенный кабель, кабель сенсоров с сигнальным штекером, длина: 1,5 м
Силовой кабель с открытыми концами жил
Силовой кабель со штекером (2SP1202: размер штекера 1,5/2SP1204: размер штекера 3)

2
6

7

Тип двигателя (продолжение)	Момент инерции	Вес ¹⁾ около	Ном. ток звезда/треугольник в режиме работы		Модуль защиты напряжения ²⁾	SINAMICS S120 модуль двигателя	
			I_N S1	I_N S6-40 %		Необходи- мый ном. ток в режиме работы S1 I_N	Книжный формат Заказной номер
	J kgm ²	m kg	A	A		A	
Синхронный - водяное охлаждение							
2SP1202-1HA...	0,015	83	30/-	43/-	VPM 120	30	6SL312 -1TE23-0AA3
2SP1202-1HB...	0,015	83	42/-	60/-	VPM 120	45	6SL312 -1TE24-5AA3
2SP1204-1HA...	0,023	101	60/-	85/-	VPM 120	60	6SL312 -1TE26-0AA3
2SP1204-1HB...	0,023	101	79/-	120/-	VPM 120	85	6SL312 -1TE28-5AA3
Асинхронный - водяное охлаждение							
2SP1253-8HA0.-0...	0,037	130	28/29	39/39	-	30	6SL312 -1TE23-0AA3
2SP1253-8HA0.-1...	0,037	130	28/29	39/39	-	30	6SL312 -1TE23-0AA3
2SP1255-8HA0.-0...	0,055	165	30/29	40/37	-	30	6SL312 -1TE23-0AA3
2SP1255-8HA0.-1...	0,055	165	30/29	40/37	-	30	6SL312 -1TE23-0AA3
Синхронный - водяное охлаждение							
2SP1253-1HA...	0,037	130	53/-	75/-	VPM 120	60	6SL312 -1TE26-0AA3
2SP1253-1HB...	0,037	130	68/-	98/-	VPM 120	85	6SL312 -1TE28-5AA3
2SP1255-1HA...	0,055	165	95/-	135/-	VPM 120	132	6SL312 -1TE31-3AA3
2SP1255-1HB...	0,055	165	120/-	180/-	VPM 200	132	6SL312 -1TE31-3AA3

Охлаждение: внутреннее воздушное охлаждение внешнее воздушное охлаждение	0 1
Модуль двигателя: одновигательный модуль	1

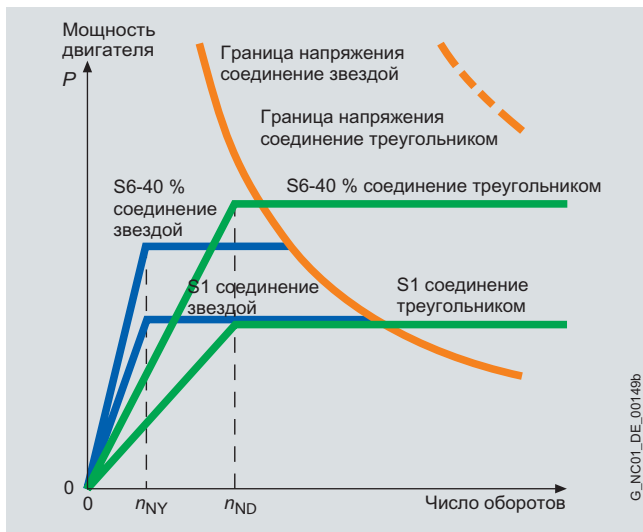
¹⁾ Без учета опций.
внутреннее охлаждение инструмента: + 1 кг
внешнее охлаждение инструмента: + 8 кг.

²⁾ Internal Voltage Protection IVP, как встроенная функция SINAMICS для модулей двигателей SINAMICS S120 книжного формата, см. Описание функций SINAMICS S120.

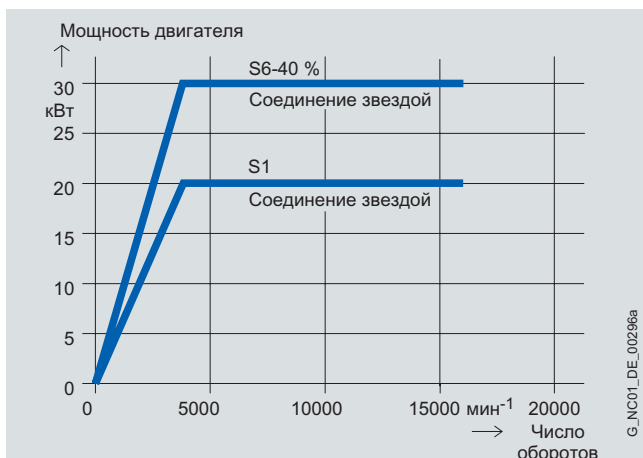
Синхронные двигатели

Моторшпиндели 2SP1 Стандартный тип Водяное охлаждение

Характеристики



Асинхронные моторшпиндели 2SP1 с переключением звезда/треугольник



Синхронные моторшпиндели ECS 2SP1

Дополнительная информация

Изготовители холодильных агрегатов см. "Асинхронные двигатели – жидкостное охлаждение".

Кроме линейки стандартных моторшпинделей 2SP1 существует возможность заказа индивидуальных для пользователя конструкций моторшпинделей.

Для получения информации по другим моторшпинделям для токарной обработки, шлифования, фрезерной обработки и сверления обращаться на:

WEISS Spindeltechnologie GmbH

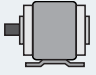
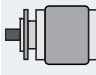
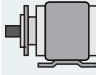
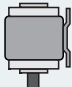


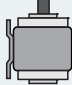

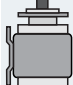
A Siemens Company
Rudolf-Diesel-Straße 35
97424 SCHWEINFURT

Telefon: +49 9721 7701-0

Fax: +49 9721 7701-133

www.weissgmbh.com

Дополнительная информация

Исполнение/монтажная позиция	Обозначение	Исполнение/монтажная позиция	Обозначение	Исполнение/монтажная позиция	Обозначение
	IM B3		IM B5 IM B14		IM B35
	IM V5		IM V1 IM V18		IM V15
	IM V6		IM V3 IM V19		IM V35

Дополнительная информация

Обозначение степени защиты по EN 60034–5 (IEC 60034–5) описывается с помощью двух букв IP и двух цифр (к примеру, IP64). Вторая цифра обозначения степени защиты указывает защиту от проникновения влаги, первая цифра указывает защиту от посторонних предметов.

Так как в станках и многопозиционных станках–автоматах часто используются маслянистые, проникающие и/или агрессивные СОЖ, то просто одной защиты от проникновения влаги недостаточно. В этом случае обозначение степени защиты рассматривается только как ориентировочное значение. Двигатели должны быть защищены подходящим кожухом. При выборе степени защиты двигателя обратить внимание на подходящую герметизацию вала двигателя.

Таблица служит в качестве помощи при выборе необходимой степени защиты для двигателей. В монтажной позиции IM V3/IM V19 с концом вала вверх присутствие жидкости на фланце допускается только для степени защиты IP67/IP68 и при необходимости в случае смещенного фланца DE.

	Жидкости	Общая окружающая среда	Вода; общие СОЖ (95% воды, 5% масла); масло	Проникающая смазка; керосин; агрессивные СОЖ
Воздействие				
Сухое		IP64	–	–
Повышенная влажность		–	IP64	IP67 ¹⁾
Распыленный туман		–	IP65	IP67
Распыление		–	IP65	IP68
Струя		–	IP67	IP68
Поток, кратковременное погружение; постоянное затопление		–	IP67	IP68

¹⁾ При сухом ходе на выходе вала IP64.

Синхронные двигатели

Габаритные чертежи

Двигатели 1PH8
BO 132 - принудительная вентиляция

Габаритные чертежи

Для двигателя Размеры в мм (дюймах)

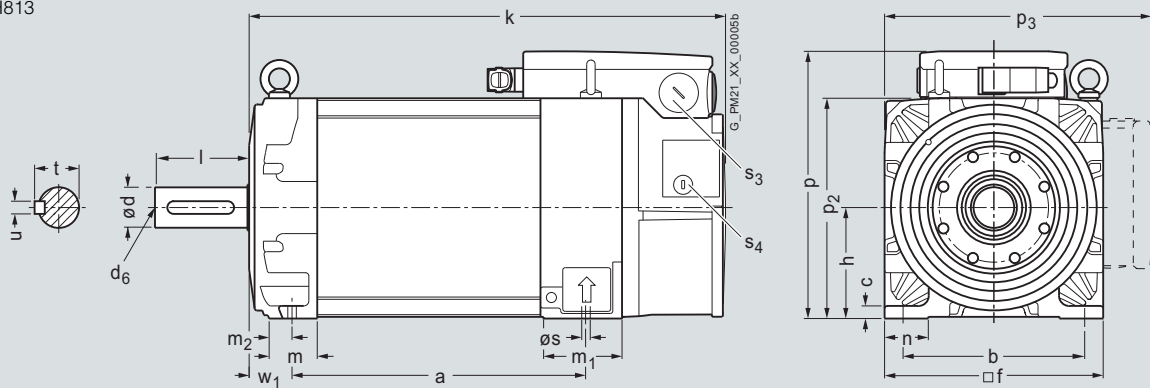
Высот а оси	Тип	DIN IEC	a B	a ₁ P	b A	b ₁ N	c HA	c ₁ LA	e ₁ M	f AB	f ₁ T	h H	k LB	m BA	m ₁ -	m ₂ -	n AA
----------------	-----	------------	--------	---------------------	--------	---------------------	---------	----------------------	---------------------	---------	---------------------	--------	---------	---------	---------------------	---------------------	---------

1PH8, исполнение IM B3, принудительная вентиляция

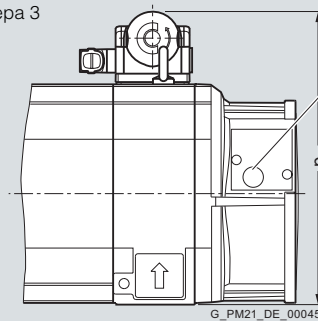
132	1PH8131		220,5 (8,68)	-	216 (8,50)	-	15 (0,59)	18 (0,71)	-	260 (10,24)	-	132 (5,20)	439 (17,28)	57 (2,24)	93 (3,66)	27 (1,06)	52 (2,05)
	1PH8133		265,5 (10,45)										484 (19,06)				
	1PH8135		310,5 (12,22)										529 (20,83)				
	1PH8137		350,5 (13,80)										569 (22,40)				

Высот а оси	Тип	DIN IEC	p HD	p ₁ -	p ₂ -	p ₃ -	s K	s ₂ -	s ₃ -	s ₄ -	w ₁ C	Конец вала DE				
												d D	d ₆ -	l L	t GA	u F
132	1PH8131		317,5 (12,50)	347 (13,66)	262 (10,31)	357,5 (14,07)	12 (0,47)	-	M40 × 1,5	M20 × 1,5	53 (2,09)	48 (1,89)	M16	110 (4,33)	51,5 (2,03)	14 (0,55)
	1PH8133															
	1PH8135															
	1PH8137															

1PH813



Исполнение с силовым
штекером размера 3



Штекер размера 1
для подключения вентилятора

G_PM21_DE_00045

Габаритные чертежи

Для двигателя Размеры в мм (дюймах)

Высот а оси	Тип	DIN IEC B	a P	a ₁ A	b A	b ₁ N	c HA	c ₁ LA	e ₁ M	f AB	f ₁ T	h H	k LB	m BA	m ₁ -	m ₂ -	n AA
----------------	-----	--------------	--------	---------------------	--------	---------------------	---------	----------------------	---------------------	---------	---------------------	--------	---------	---------	---------------------	---------------------	---------

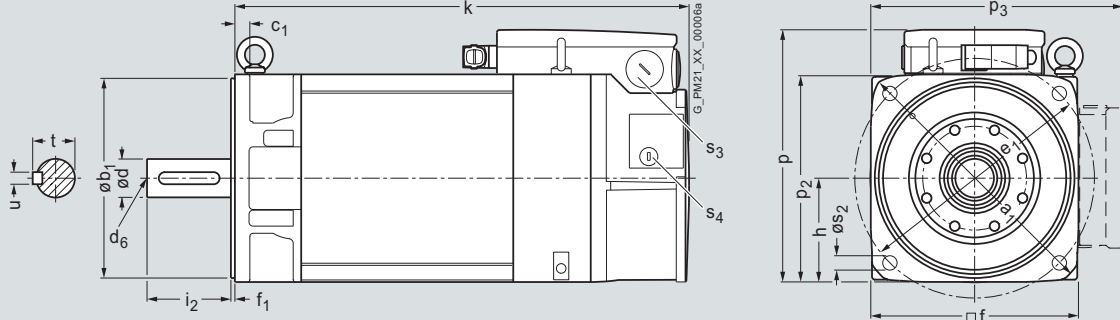
1PH8, исполнение IM B5, принудительная вентиляция

132	1PH8131	-	340 (13,39)	-	250 (9,84)	-	18 (0,71)	300 (11,81)	260 (10,24)	5 (0,20)	130 (5,12)	439 (17,28)	-	-	-	-	-
	1PH8133											484 (19,06)					
	1PH8135											529 (20,83)					
	1PH8137											569 (22,40)					

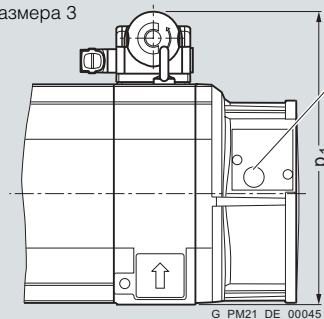
Высот а оси	Тип	DIN IEC HD	p -	p ₁ -	s ₂ -	s ₃ -	s ₄ -	w ₁ C	Конец вала DE			
									d D	d ₆ -	i ₂ E	t GA

132	1PH8131	315,5 (12,42)	345 (13,58)	18 (0,71)	M40 × 1,5	M20 × 1,5	-	48 (1,89)	M16	110 (4,33)	51,5 (2,03)	14 (0,55)					
	1PH8133																
	1PH8135																
	1PH8137																

1PH813



Исполнение с
силовым штекером размера 3



Штекер размера 1
для подключения вентилятора

Синхронные двигатели

Габаритные чертежи

Двигатели 1PH8
BO 132 - принудительная вентиляция

Габаритные чертежи

Для двигателя Размеры в мм (дюймах)

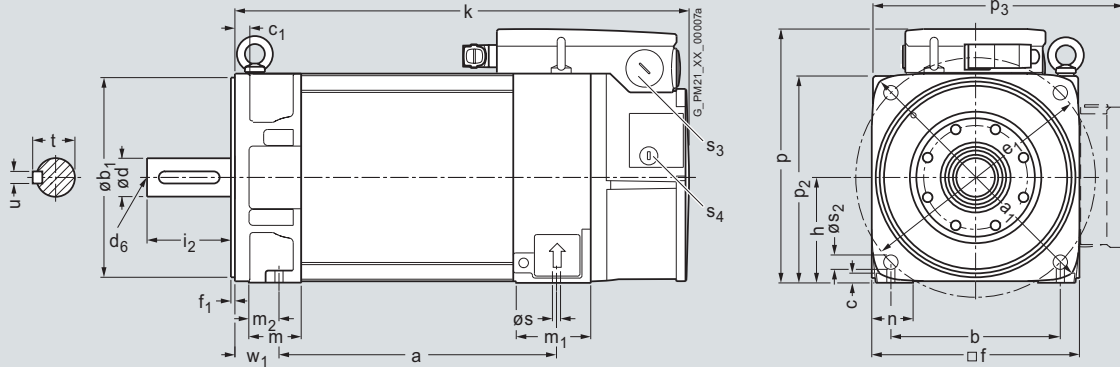
Высота оси	Тип	DIN IEC B	a	a ₁	b	b ₁	c	c ₁	e ₁	f	f ₁	h	k	m	m ₁	m ₂	n
			mm	mm	mm	mm	mm	mm	mm	mm	mm	mm	mm	mm	mm	mm	mm

1PH8, исполнение IM B35, принудительная вентиляция

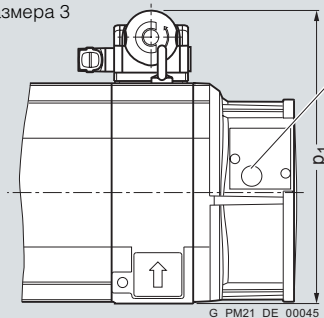
132	1PH8131		220,5 (8,68)	340 (13,39)	216 (8,50)	250 (9,84)	15 (0,59)	-	300 (11,81)	260 (10,24)	5 (0,20)	132 (5,20)	439 (17,28)	65 (2,56)	93 (3,66)	35 (1,38)	52 (2,05)
	1PH8133		265,5 (10,45)										484 (19,06)				
	1PH8135		310,5 (12,22)										529 (20,83)				
	1PH8137		350,5 (13,80)										569 (22,40)				

Высота оси	Тип	DIN IEC HD	ρ	Концевые размеры										Концевые размеры вала DE			
				ρ ₁	ρ ₂	ρ ₃	s	s ₂	s ₃	s ₄	w ₁	d	d ₆	i ₂	t	u	
132	1PH8131		317,5 (12,42)	347 (13,66)	262 (10,31)	357,5 (14,07)	12 (0,47)	18 (0,71)		M40 × 1,5	M20 × 1,5	53 (2,09)	48 (1,89)	M16	110 (4,33)	51,5 (2,03)	14 (0,55)
	1PH8133																
	1PH8135																
	1PH8137																

1PH813



Исполнение с силовым штекером размера 3



Штекер размера 1 для подключения вентилятора

Синхронные двигатели Габаритные чертежи

Двигатели 1PH8
BO 132 - водяное охлаждение

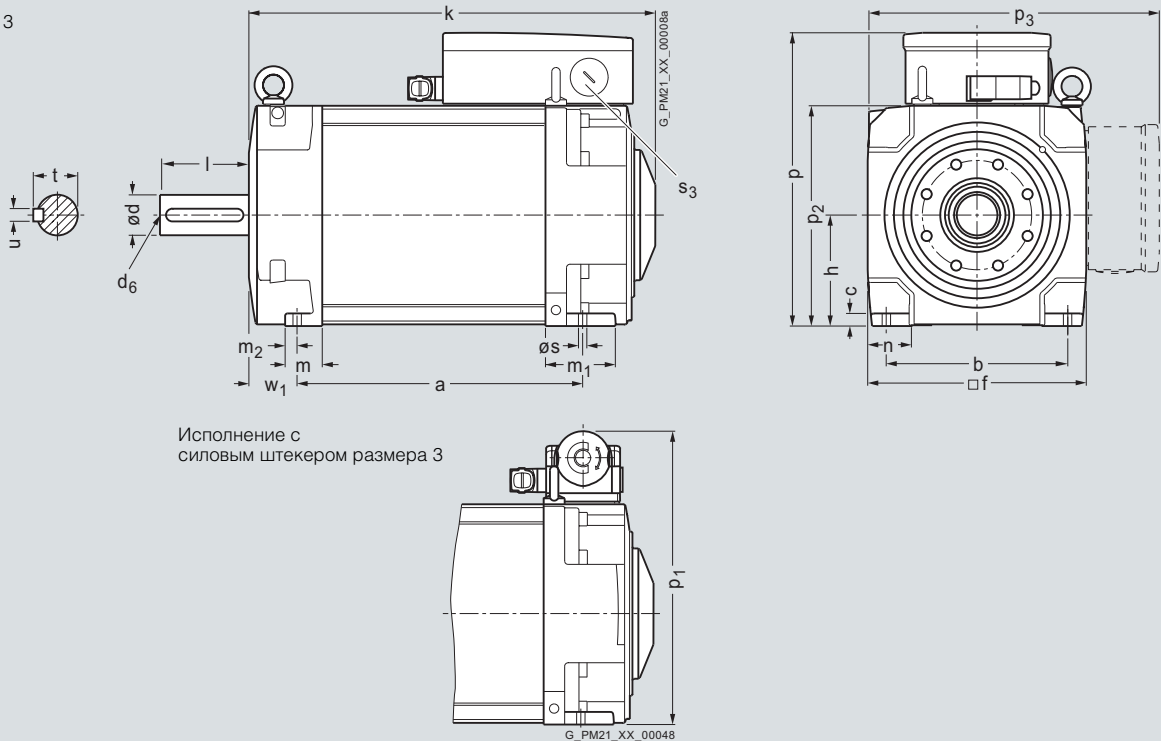
Габаритные чертежи

Для двигателя Размеры в мм (дюймах)

Высота оси	Тип	DIN IEC B	a P	a ₁ A	b N	b ₁ A	c HA	c ₁ LA	e ₁ M	f AB	f ₁ T	h H	k LB	m BA	m ₁ -	m ₂ -	n AA
1PH8, исполнение IM B3, водяное охлаждение																	
132	1PH8131	220,5 (8,68)	-	216 (8,50)	-	15 (0,59)	-	-	260 (10,24)	-	132 (5,20)	347,5 (13,68)	43 (1,69)	81 (3,19)	13 (0,51)	43 (1,69)	
	1PH8133	265,5 (10,45)											392,5 (15,45)				
	1PH8135	310,5 (12,22)											437,5 (17,22)				
	1PH8137	350,5 (13,80)											477,5 (18,80)				
	1PH8138	350,5 (13,80)											477,5 (18,80)				

Высота оси	Тип	DIN IEC HD	ρ ₁ -	ρ ₂ -	ρ ₃ -	s K	s ₂ -	s ₃ -	w ₁ C	Конец вала DE				
										d D	d ₆ -	l L	t GA	u F
132	1PH8131	347,5 (13,68)	347 (13,66)	262 (10,31)	357,5 (14,07)	12 (0,47)	-	M50 × 1,5	53 (2,09)	48 (1,89)	M16	110 (4,33)	51,5 (2,03)	14 (0,55)
	1PH8133													
	1PH8135													
	1PH8137													
	1PH8138													

1PH813



Синхронные двигатели

Габаритные чертежи

Двигатели 1PH8
BO 132 - водяное охлаждение

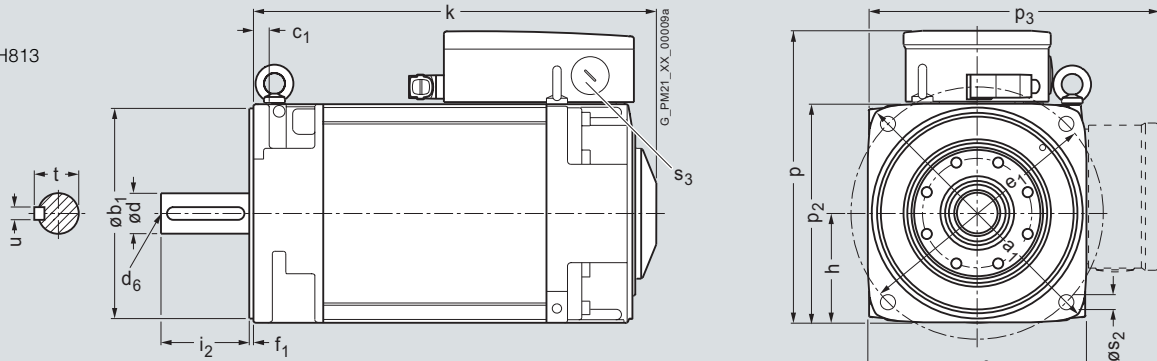
Габаритные чертежи

Для двигателя Размеры в мм (дюймах)

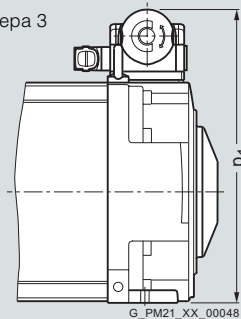
Высот а оси	Тип	DIN IEC	a B	a ₁ P	b A	b ₁ N	c HA	c ₁ LA	e ₁ M	f AB	f ₁ T	h H	k LB
1PH8, исполнение IM B5, водяное охлаждение													
132	1PH8131	-	340 (13,39)	-	250 (9,84)	-	18 (0,71)	300 (11,81)	260 (10,24)	5 (0,20)	132 (5,20)	347,5 (13,68)	
	1PH8133											392,5 (15,45)	
	1PH8135											437,5 (17,22)	
	1PH8137											477,5 (18,80)	
	1PH8138											477,5 (18,80)	

Высот а оси	Тип	DIN IEC	p HD	p ₁ -	p ₂ -	p ₃ -	s K	s ₂ -	s ₃ -	w ₁ C	Конец вала DE				
											d D	d ₆ -	i ₂ E	t GA	u F
132	1PH8131		345,5 (13,60)	345 (13,58)	-	-	-	18 (0,71)	M50 × 1,5	-	48 (1,89)	M16	110 (4,33)	51,5 (2,03)	14 (0,55)
	1PH8133														
	1PH8135														
	1PH8137														
	1PH8138														

1PH813



Исполнение с
силовым штекером размера 3



7

Синхронные двигатели Габаритные чертежи

Двигатели 1PH8
BO 132 - водяное охлаждение

Габаритные чертежи

Для двигателя Размеры в мм (дюймах)

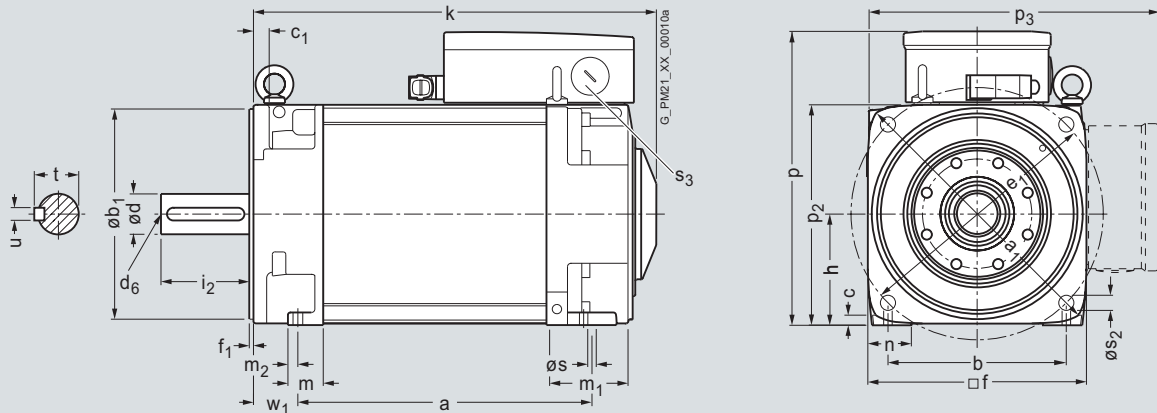
Высота оси	Тип	DIN IEC	a B	a ₁ P	b A	b ₁ N	c HA	c ₁ LA	e ₁ M	f AB	f ₁ T	h H	k LB	m BA	m ₁ -	m ₂ -	n AA
------------	-----	---------	-----	------------------	-----	------------------	------	-------------------	------------------	------	------------------	-----	------	------	------------------	------------------	------

1PH8, исполнение IM B35, водяное охлаждение

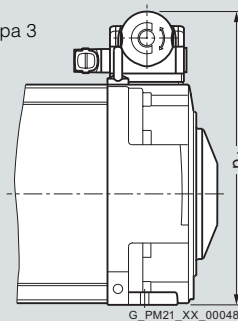
132	1PH8131		220,5 (8,68)	340 (13,39)	216 (8,50)	250 (9,84)	15 (0,59)	18 (0,71)	300 (11,81)	260 (10,24)	5 (0,20)	132 (5,20)	347,5 (13,68)	42 (1,65)	81 (3,19)	12 (0,47)	43 (1,69)
	1PH8133		265,5 (10,45)										392,5 (15,45)				
	1PH8135		310,5 (12,22)										437,5 (17,22)				
	1PH8137		350,5 (13,80)										477,5 (18,80)				
	1PH8138		350,5 (13,80)										477,5 (18,80)				

Высота оси	Тип	DIN IEC	p HD	p ₁ -	p ₂ -	p ₃ -	s K	s ₂ -	s ₃ -	w ₁ C	Конец вала DE					
											d D	d ₆ -	i ₂ E	t GA	u F	
132	1PH8131		347,5 (13,68)	347 (13,66)	262 (10,31)	357,5 (14,07)	12 (0,47)	18 (0,71)		M50 × 1,5	53 (2,09)	48 (1,89)	M16	110 (4,33)	51,5 (2,03)	14 (0,55)
	1PH8133															
	1PH8135															
	1PH8137															
	1PH8138															

1PH813



Исполнение с силовым штекером размера 3



Синхронные двигатели

Габаритные чертежи

Двигатели 1PH8
BO 180/BO 225 – водяное охлаждение

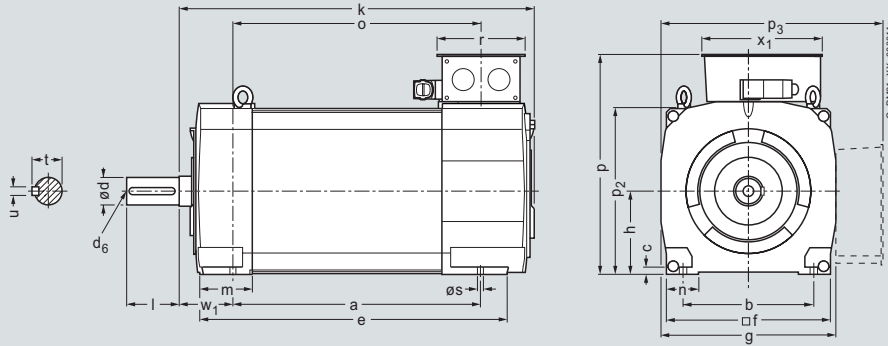
Габаритные чертежи

Для двигателя Размеры в мм (дюймах)

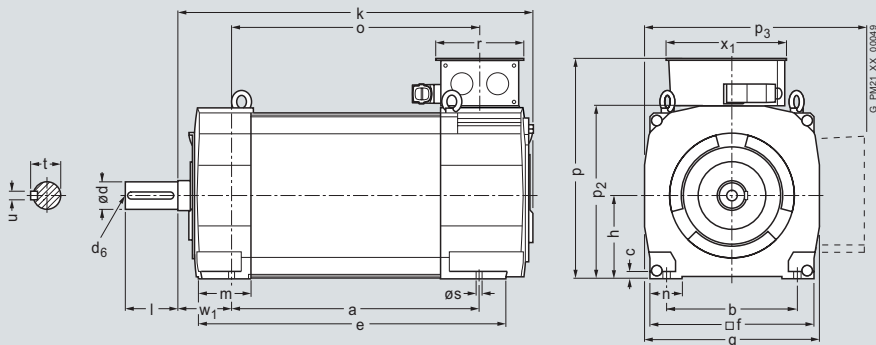
Высот а оси	Тип	DIN IEC	a B	b A	c HA	f AB	g AC	h H	i ₂ EB	k LB	m BA	n AA	p ₂ -	s K	w ₁ C
1PH8, исполнения IM V3/IM V5, водяное охлаждение															
180	1PH8184		430 (16,93)	279 (10,98)	15 (0,59)	356 (14,02)	384 (15,12)	180 (7,09)	125 (4,92)	670 (26,38)	139 (5,43)	73 (2,87)	372 (14,65)	14,5 (0,57)	121 (4,76)
	1PH8186		520 (20,47)							760 (29,92)					
225	1PH8224		445 (17,52)	356 (14,02)	18 (0,71)	446 (17,56)	474 (18,66)	225 (8,86)	125 (4,92)	775 (30,51)	154 (6,06)	88 (3,46)	462 (18,19)	18,5 (0,73)	149 (5,87)
	1PH8226		545 (21,46)							875 (34,45)					
	1PH8228		635 (25,00)							965 (37,99)					

Высот а оси	Тип	Конiec вала DE			Клеммная коробка															
		d D	d ₆ -	l E	t GA	u F	1XB7322				1XB7422				1XB7700					
						p HD	p ₃ -	r LL	x1 AG	p HD	p ₃ -	r LL	x1 AG	p HD	p ₃ -	r LL	x1 AG			
180	1PH8184	65m6	M20	140 (5,51)	69 (2,72)	18 (0,71)	484 (19,06)	485 (19,09)	197 (7,76)	258 (10,16)	539 (21,22)	540 (21,26)	230 (9,06)	303 (11,93)	588 (23,15)	574 (22,60)	310 (12,20)	295 (11,61)		
	1PH8186																			
225	1PH8224	75m6	M20	140 (5,51)	79,5 (3,13)	20 (0,79)	579 (22,80)	577 (22,72)	197 (7,76)	258 (10,16)	634 (24,96)	632 (24,88)	230 (9,06)	303 (11,93)	683 (25,12)	666 (26,22)	310 (12,20)	295 (11,61)		
	1PH8226																			
	1PH8228																			

1PH818



1PH822



Синхронные двигатели Габаритные чертежи

Двигатели 1PH8
BO 180/BO 225 - водяное охлаждение

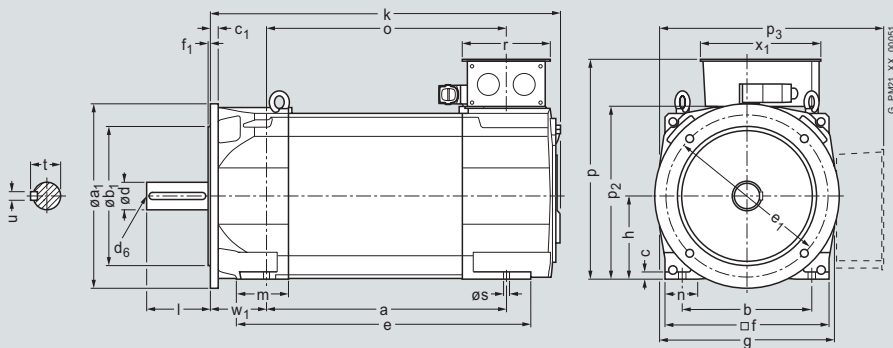
Габаритные чертежи

Для двигателя Размеры в мм (дюймах)

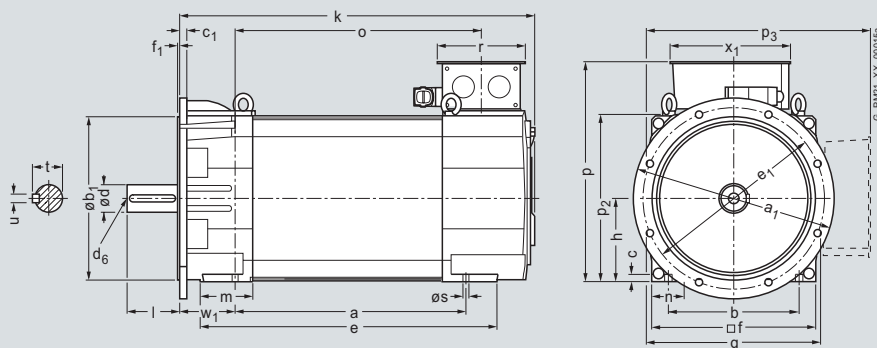
Высот а оси	Тип	DIN IEC	D400		D450		D550		c HA	c ₁ LA	D400		D450		D550			
			a B	a ₁ P	b A	b ₁ N	b A	b ₁ N			e ₁ M	e ₁ M	f AB	f ₁ T	g AC			
1PH8, исполнения IM B5/IM B35/IM V15, водяное охлаждение																		
180	1PH8184		430 (16,93)	400 (15,75)	450 (17,72)	-	279 (10,98)	300 (11,81)	350 (13,78)	-	15 (0,59)	16 (0,63)	350 (13,78)	400 (15,75)	-	356 (14,02)	5 (0,20)	384 (15,12)
	1PH8186		520 (20,47)															
225	1PH8224		445 (17,52)	-	-	550 (21,65)	356 (14,02)	-	-	450 (17,72)	18 (0,71)	20 (0,79)	-	-	500 (19,69)	446 (17,56)	5 (0,20)	474 (18,66)
	1PH8226		545 (21,46)															
	1PH8228		635 (25,00)															

Высот а оси	Тип	DIN IEC	h H	i ₂ EB	k LB	m BA	n AA	p ₂ -	s K	w ₁ C	Конец вала DE				Клеммная коробка		
											d D	d ₆ -	l E	t GA	u F	Размеры как у исполнений IM B3/IM V5	
180	1PH8184		180 (7,09)	125 (4,92)	670 (26,38)	123 (4,84)	73 (2,87)	372 (14,65)	14,5 (0,57)	121 (4,76)	65m6	M20	140 (5,51)	69 (2,72)	18 (0,71)		
	1PH8186				760 (29,92)												
225	1PH8224		225 (8,86)	125 (4,92)	770 (30,31)	144 (5,67)	88 (3,46)	462 (18,19)	18,5 (0,73)	149 (5,87)	75m6	M20	140 (5,51)	79,5 (3,13)	20 (0,79)		
	1PH8226				872 (34,33)												
	1PH8228				962 (37,87)												

1PH818



1PH822



Синхронные двигатели

Габаритные чертежи

Двигатели 1FT6 без/с DRIVE-CLiQ
Самоохлаждение

Габаритные чертежи

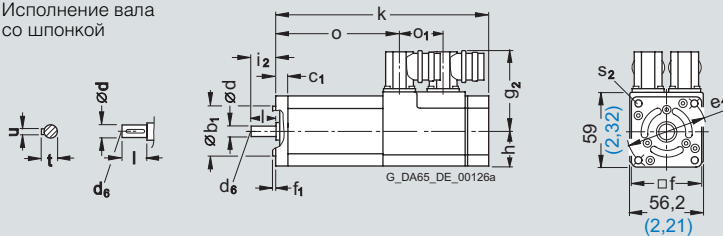
Для двигателя Размеры в мм (дюймах)

Высота оси	Тип	DIN IEC	a ₁ P	b ₁ N	c ₁ LA	e ₁ M	f AB	f ₁ T	без DRIVE-CLiQ		с DRIVE-CLiQ		h ₂ S	o ₁	Датчики: Резольвер			
									g ₂ -	g ₂ -	h H	i ₂ -			без тормоза	с тормозом	k LB	o -
1FT6, исполнение IM B5, самоохлаждение, со штекером, без/с тормозом																		
28	1FT6021		-	40 (1,57)	9,8 (0,39)	63 (2,48)	55 (2,17)	2,5 (0,10)	64 (2,52)	73,5 (2,89)	28 (1,10)	20 (0,79)	5,8 (0,23)	34,5 (1,36)	193 (7,60)	122 (4,80)	218 (8,58)	147 (5,79)
	1FT6024														233 (9,17)	162 (6,38)	258 (10,16)	187 (7,36)
36	1FT6031		92 (3,62)	60 (2,36)	8 (0,31)	75 (2,95)	72 (2,83)	3 (0,12)	76 (2,99)	86 (3,39)	36 (1,42)	30 (1,18)	5,5 (0,22)	-	180 (7,09)	151 (5,94)	200 (7,87)	171 (6,73)
	1FT6034														220 (8,66)	191 (7,52)	240 (9,45)	211 (8,31)

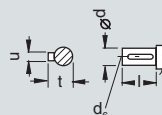
Высота оси	Тип	DIN IEC	Датчики: Инкрементальный датчик Абсолютный датчик				Конец вала DE							
			без тормоза	с тормозом	k LB	o -	k LB	o -	d D	d ₆ -	l E	t GA	u F	
28	1FT6021		193 (7,60)	122 (4,80)	218 (8,58)	147 (5,79)	9 (0,35)	M3	20 (0,79)	10,2 (0,40)	3 (0,12)			
	1FT6024		233 (9,17)	162 (6,38)	258 (10,16)	187 (7,36)								
36	1FT6031		220 (8,66)	151 (5,94)	240 (9,45)	171 (6,73)	14 (0,55)	M5	30 (1,18)	16 (0,63)	5 (0,20)			
	1FT6034		260 (10,24)	191 (7,52)	280 (11,02)	211 (8,31)								

1FT602

Исполнение вала со шпонкой



1FT603



Синхронные двигатели

Габаритные чертежи

Двигатели 1FT6 без/с DRIVE-CLiQ
Самоохлаждение

Габаритные чертежи

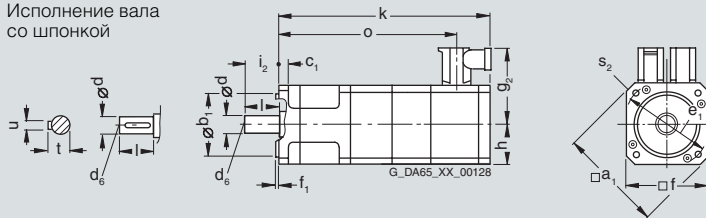
Для двигателя Размеры в мм (дюймах)

Высота оси	Тип	DIN IEC	a ₁ P	b ₁ N	c ₁ LA	e ₁ M	f AB	f ₁ T	без DRIVE-CLiQ		с DRIVE-CLiQ		i ₂ -	s ₂ ¹⁾ S	s ₂ ²⁾ S	Датчики: Резольвер		без тормоза		с тормозом		
									g ₂ -	g ₂ -	h H	k LB				o -	k LB	o -				
1FT6, исполнение IM B5, самоохлаждение, со штекером, без/с тормозом																						
48	1FT6041		120 (4,72)	80 (3,15)	10 (0,39)	100 (3,94)	96 (3,78)	3 (0,12)	80 (3,15)	90 (3,54)	48 (1,89)	40 (1,57)	7 (0,28)	M6	185 (7,28)	159 (6,26)	220 (8,66)	194 (7,64)	235 (9,25)	209 (8,23)	270 (10,63)	244 (9,61)
	1FT6044																					
63	1FT6061		146 (5,75)	110 (4,33)	10 (0,39)	130 (5,12)	116 (4,57)	3,5 (0,14)	90 (3,54)	100 (3,94)	58 (2,28)	50 (1,97)	9 (0,35)	M8	194 (7,64)	172 (6,77)	224 (8,82)	202 (7,95)	219 (8,62)	197 (7,76)	249 (9,80)	227 (8,94)
	1FT6062																					
	1FT6064																					

Высота оси	Тип	DIN IEC	Датчики:				Конец вала DE				
			Инкрементальный датчик		Абсолютный датчик						
			без тормоза		с тормозом		d	d ₆	l	t	u
			k LB	o -	k LB	o -	D	-	E	GA	F
48	1FT6041		228 (8,98)	157 (6,18)	263 (10,35)	192 (7,56)	19 (0,75)	M6	40 (1,57)	21,5 (0,85)	6 (0,24)
	1FT6044		278 (10,94)	207 (8,15)	313 (12,32)	242 (9,53)					
63	1FT6061		228 (8,98)	172 (6,77)	258 (10,16)	202 (7,95)	24 (0,94)	M8	50 (1,97)	27 (1,06)	8 (0,31)
	1FT6062		253 (9,96)	197 (7,76)	283 (11,14)	227 (8,94)					
	1FT6064		303 (11,93)	247 (9,72)	333 (13,11)	277 (10,91)					

1FT604
1FT606

Исполнение вала со шпонкой



1) IM B5.
2) IM B14.

Синхронные двигатели

Габаритные чертежи

Двигатели 1FT6 без/с DRIVE-CLiQ
Самоохладение

Габаритные чертежи

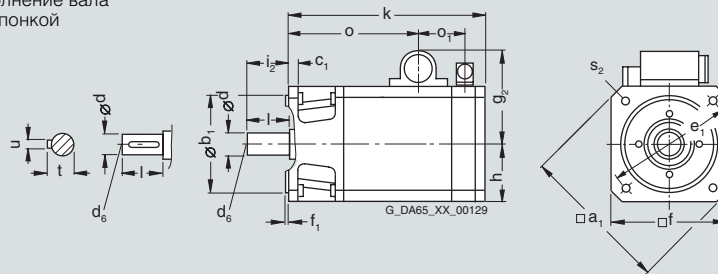
Для двигателя Размеры в мм (дюймах)

Высот а оси	Тип	DIN IEC	a ₁ P	b ₁ N	c ₁ LA	e ₁ M	f AB	f ₁ T	g ₂ –	h H	i ₂ –	s ₂ ¹⁾ S	s ₂ ²⁾ S	o ₁ –	Датчики: Резольвер			
															без тормоза		с тормозом	
			k LB	o –	k LB	o –									k LB	o –	k LB	o –
1FT6, исполнение IM B5, самоохладение, со штекером, без/с тормозом																		
80	1FT6081		194 (7,64)	130 (5,12)	12 (0,47)	165 (6,50)	155 (6,10)	3,5 (0,14)	127,5 (5,02)	77,5 (3,05)	58 (2,28)	11 (0,43)	M10	76 (2,99)	221 (8,70)	113 (4,45)	248 (9,76)	140 (5,51)
	1FT6082														246 (9,69)	138 (5,43)	273 (10,75)	165 (6,50)
	1FT6084														296 (11,65)	188 (7,40)	342 (13,46)	234 (9,21)
	1FT6086														346 (13,62)	238 (9,37)	392 (15,43)	284 (11,18)

Высот а оси	Тип	DIN IEC	Датчики: Инкрементальный датчик Абсолютный датчик				Конец вала DE				
			без тормоза		с тормозом		d D	d ₆ –	l E	t GA	u F
			k LB	o –	k LB	o –					
80	1FT6081		221 (8,70)	113 (4,45)	248 (9,76)	140 (5,51)	32 (1,26)	M12	58 (2,28)	35 (1,38)	10 (0,39)
	1FT6082		246 (9,69)	138 (5,43)	273 (10,75)	165 (6,50)					
	1FT6084		296 (11,65)	188 (7,40)	342 (13,46)	234 (9,21)					
	1FT6086		346 (13,62)	238 (9,37)	392 (15,43)	284 (11,18)					

1FT608

Исполнение вала
со шпонкой



1) IM B5.
2) IM B14.

Синхронные двигатели Габаритные чертежи

Двигатели 1FT6 без/с DRIVE-CLiQ
Самоохлаждение

Габаритные чертежи

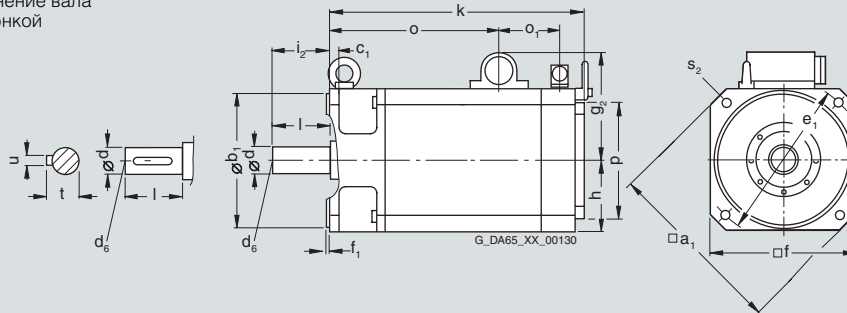
Для двигателя Размеры в мм (дюймах)

Высот а оси	Тип	DIN IEC	a ₁ P	b ₁ N	c ₁ LA	e ₁ M	f AB	f ₁ T	Штекер Размер		h H	i ₂	p HD	s ₂ ¹⁾ S	s ₂ ²⁾ S	o ₁
									1,5	3						
1FT6, исполнение IM B5, самоохлаждение, со штекером, без/с тормозом																
100	1FT6102 1FT6105 1FT6108		240 (9,45)	180 (7,09)	13 (0,51)	215 (8,46)	192 (7,56)	4 (0,16)	146 (5,75)	172 (6,77)	96 (3,78)	80 (3,15)	155 (6,10)	14 (0,55)	M12	76 (2,99)
132	1FT6132 1FT6134 1FT6136		–	250 (9,84)	18 (0,71)	300 (11,81)	260 (10,24)	5 (0,20)	172,5 (6,79)	198,5 (7,81)	132 (5,20)	82 (3,23)	245 (9,65)	18 (0,71)	–	66 (2,60)

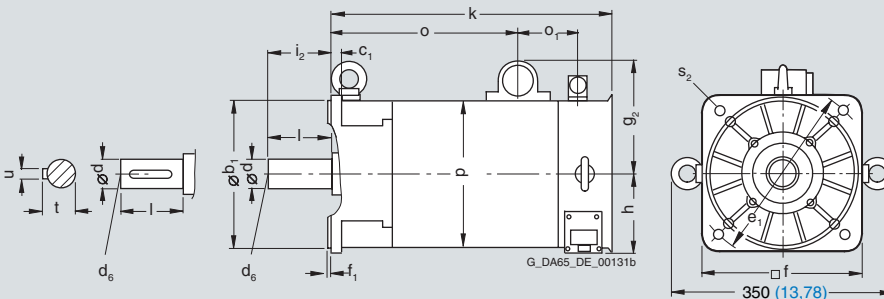
Высот а оси	Тип	DIN IEC	Датчики: Резольвер				Инкрементальный датчик Абсолютный датчик				Конец вала DE				
			без тормоза		с тормозом		без тормоза		с тормозом		d D	d ₆	l E	t GA	u F
			k LB	o –	k LB	o –	k LB	o –	k LB	o –					
100	1FT6102		295 (11,61)	186 (7,32)	341 (13,43)	232 (9,13)	295 (11,61)	186 (7,32)	341 (13,43)	232 (9,13)	38 (1,50)	M12	80 (3,15)	41 (1,61)	10 (0,39)
	1FT6105		370 (14,57)	261 (10,28)	416 (16,38)	307 (12,09)	370 (14,57)	261 (10,28)	416 (16,38)	307 (12,09)					
	1FT6108		470 (18,50)	361 (14,21)	516 (20,31)	407 (16,02)	470 (18,50)	361 (14,21)	516 (20,31)	407 (16,02)					
132	1FT6132		423 (16,65)	288 (11,34)	473 (18,62)	338 (13,31)	423 (16,65)	288 (11,34)	473 (18,62)	338 (13,31)	48 (1,89)	M16	82 (3,23)	52,5 (2,07)	14 (0,55)
	1FT6134		473 (18,62)	338 (13,31)	523 (20,59)	388 (15,28)	473 (18,62)	338 (13,31)	523 (20,59)	388 (15,28)					
	1FT6136		523 (20,59)	388 (15,28)	573 (22,56)	438 (17,24)	523 (20,59)	388 (15,28)	573 (22,56)	438 (17,24)					

1FT610

Исполнение вала со шпонкой



1FT613



1) IM B5.
2) IM B14.

Синхронные двигатели

Габаритные чертежи

Двигатели 1FT6 без/с DRIVE-CLiQ
Самоохлаждение

Габаритные чертежи

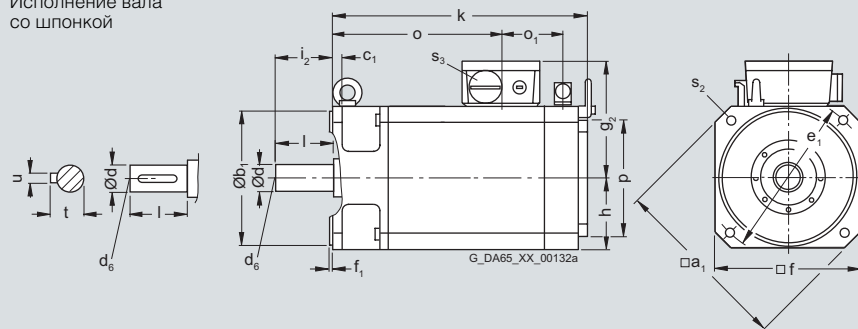
Для двигателя Размеры в мм (дюймах)

Высот а оси	Тип	DIN IEC	a ₁ P	b ₁ N	c ₁ LA	e ₁ M	f AB	f ₁ T	Клеммная коробка		g ₂ -	g ₂ -	h H	i ₂ -	p HD	s ₂ ¹⁾ S	s ₂ ²⁾ S	s ₃ -	o ₁ -
									Тип gk130	Тип gk230									
1FT6, исполнение IM B5, самоохлаждение, с клеммной коробкой, без/с тормозом																			
100	1FT6102 1FT6105 1FT6108		240 (9,45)	180 (7,09)	13 (0,51)	215 (8,46)	192 (7,56)	4 (0,16)		155 (6,10)	160 (6,30)	96 (3,78)	80 (3,15)	155 (6,10)	14 (0,55)	M12		PG29	76 (2,99)
132	1FT6132 1FT6134 1FT6136		-	250 (9,84)	18 (0,71)	300 (11,81)	260 (10,24)	5 (0,20)		-	194 (7,64)	132 (5,20)	82 (3,23)	245 (9,65)	18 (0,71)	-		PG29/ PG36	-

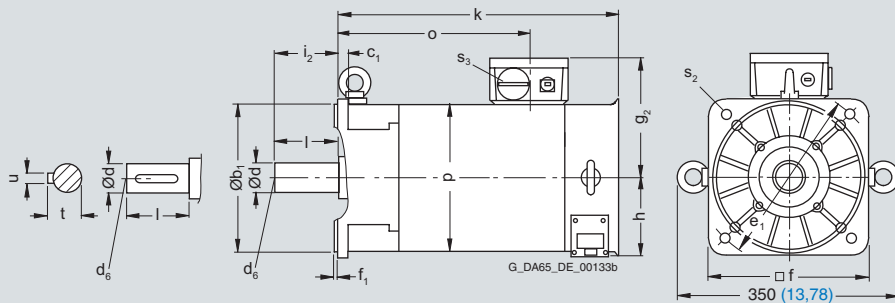
Высот а оси	Тип	DIN IEC	Датчики: Резольвер				Инкрементальный датчик Абсолютный датчик				Конец вала DE				
			без тормоза		с тормозом		без тормоза		с тормозом		d D	d ₆ -	l E	t GA	u F
			k LB	o -	k LB	o -	k LB	o -	k LB	o -					
100	1FT6102 1FT6105 1FT6108		295 (11,61)	186 (7,32)	341 (13,43)	232 (9,13)	295 (11,61)	186 (7,32)	341 (13,43)	232 (9,13)	38 (1,50)	M12	80 (3,15)	41 (1,61)	10 (0,39)
132	1FT6132 1FT6134 1FT6136		423 (16,65)	288 (11,34)	473 (18,62)	338 (13,31)	423 (16,65)	288 (11,34)	473 (18,62)	338 (13,31)	48 (1,89)	M16	82 (3,23)	51,5 (2,03)	14 (0,55)

1FT610

Исполнение вала со шпонкой



1FT613



¹⁾ IM B5.

²⁾ IM B14.

Синхронные двигатели Габаритные чертежи

Двигатели 1FT6 без/с DRIVE-CLiQ
Принудительная вентиляция

Габаритные чертежи

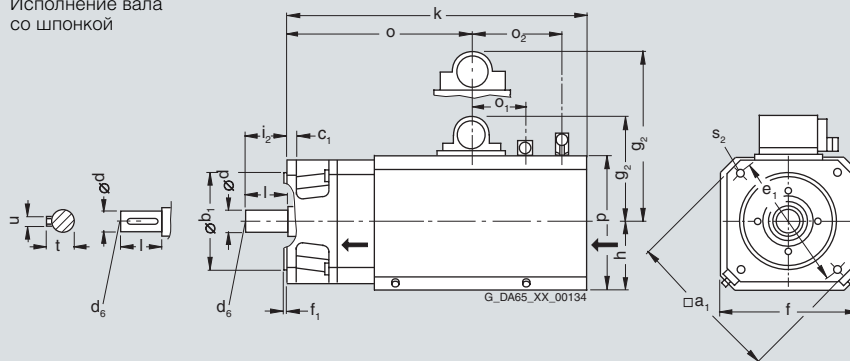
Для двигателя Размеры в мм (дюймах)

Высота оси	Тип	DIN IEC	a ₁ P	b ₁ N	c ₁ LA	e ₁ M	f AB	f ₁ T	Штекер Размер		h H	i ₂ -	p HD	s ₂ ¹⁾ S	s ₂ ²⁾ S	o ₁ -	o ₂ -
									1,5	3							
1FT6, исполнение IM B5, принудительная вентиляция, со штекером, без/с тормозом																	
80	1FT6084 1FT6086		194 (7,64)	130 (5,12)	12 (0,47)	165 (6,50)	185 (7,28)	3,5 (0,14)	g ₂ -	g ₂ -	93 (3,66)	58 (2,28)	175 (6,89)	11 (0,43)	M10	76 (2,99)	169 (6,65)
100	1FT6105 1FT6108		240 (9,45)	180 (7,09)	13 (0,51)	215 (8,46)	221 (8,70)	4 (0,16)	158 (6,22)	172 (6,77)	111 (4,37)	80 (3,15)	212 (8,35)	14 (0,55)	M12	76 (2,99)	170 (6,69)

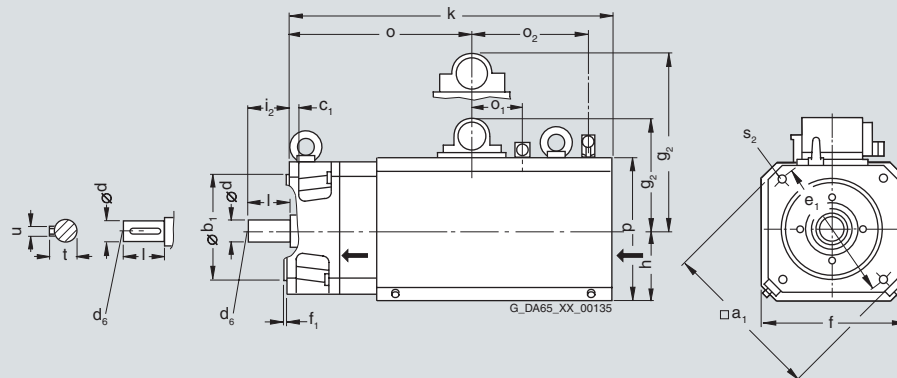
Высота оси	Тип	DIN IEC	Датчики: Резольвер Инкрементальный датчик Абсолютный датчик				Конiec вала DE				
			без тормоза		с тормозом		d D	d ₆ -	l E	t GA	u F
80	1FT6084 1FT6086		k LB	o -	k LB	o -	32 (1,26)	M12	58 (2,28)	35 (1,38)	10 (0,39)
100	1FT6105 1FT6108		473 (18,62)	261 (10,28)	519 (20,43)	307 (12,09)	38 (1,50)	M12	80 (3,15)	41 (1,61)	10 (0,39)

1FT608

Исполнение вала со шпонкой



1FT610



1) IM B5.
2) IM B14.

Синхронные двигатели

Габаритные чертежи

Двигатели 1FT6 без/с DRIVE-CLiQ
Принудительная вентиляция

Габаритные чертежи

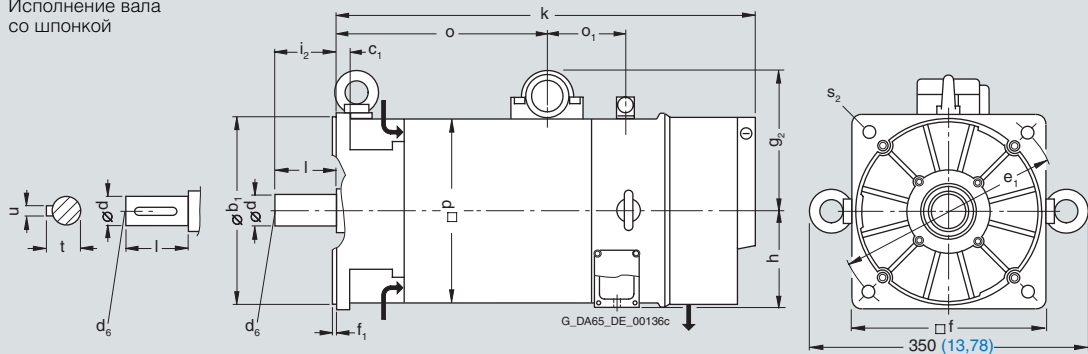
Для двигателя Размеры в мм (дюймах)

Высота оси	Тип	DIN IEC	a ₁ P	b ₁ N	c ₁ LA	e ₁ M	f AB	f ₁ T	Штекер		i ₂	p HD	s ₂ ¹⁾ S	s ₂ ²⁾ S	o ₁	o ₂
									р	Размер						
1FT6, исполнение IM B5, принудительная вентиляция, со штекером, без/с тормозом																
132	1FT6132 1FT6134 1FT6136		–	250 (9,84)	18 (0,71)	300 (11,81)	260 (10,24)	5 (0,20)	198,5 (7,81)	132 (5,20)	82 (3,23)	245 (9,65)	18 (0,71)	–	66 (2,60)	–

Высота оси	Тип	DIN IEC	Датчики:				Конец вала DE				
			Резольвер		Инкрементальный датчик		Абсолютный датчик				
			без тормоза		с тормозом						
			k LB	o –	k LB	o –	d D	d ₆ –	l E	t GA	u F
132	1FT6132 1FT6134 1FT6136		541 (21,30)	288 (11,34)	591 (23,27)	338 (13,31)	48 (1,89)	M16	82 (3,23)	51,5 (2,03)	14 (0,55)

1FT613

Исполнение вала со шпонкой



7

1) IM B5.

2) IM B14.

Синхронные двигатели Габаритные чертежи

Двигатели 1FT6 без/с DRIVE-CLiQ
Принудительная вентиляция

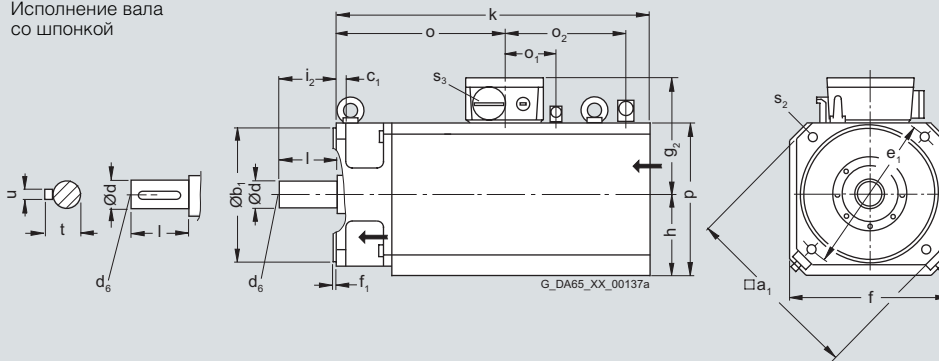
Габаритные чертежи

Для двигателя		Размеры в мм (дюймах)										Клеммная коробка					
Высот а оси	Тип	DIN IEC	a ₁ P	b ₁ N	c ₁ LA	e ₁ M	f AB	f ₁ T	Тип			h H	i ₂ -	p HD	s ₂ ¹⁾ S	s ₂ ²⁾ S	s ₃ -
									gk130	gk230	gk420						
1FT6, исполнение IM B5, принудительная вентиляция, с клеммной коробкой, без/с тормозом																	
100	1FT6105 1FT6108		240 (9,45)	180 (7,09)	13 (0,51)	215 (8,46)	221 (8,70)	4 (0,16)	167 (6,57)	172 (6,77)	-	111 (4,37)	80 (3,15)	212 (8,35)	14 (0,55)	M12	PG29
132	1FT6132 1FT6134 1FT6136		-	250 (9,84)	18 (0,71)	300 (11,81)	260 (10,24)	5 (0,20)	-	186,5 (7,34)	202 (7,95)	132 (5,20)	82 (3,23)	245 (9,65)	18 (0,71)	-	PG29/ PG36

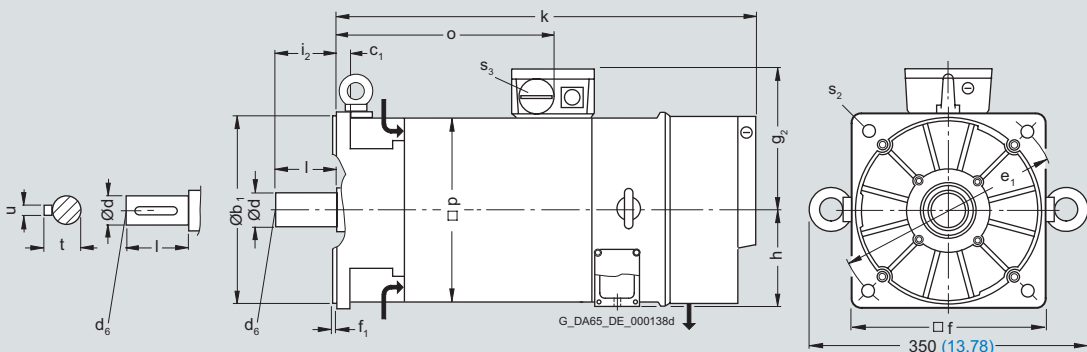
Высот а оси	Тип	DIN IEC	o ₁ -	o ₂ -	Датчики:				Конец вала DE								
					Резольвер		Инкрементальный датчик		Абсолютный датчик		d D	d ₆ -	l E	t GA	u F		
		без тормоза		с тормозом													
		k LB		o -		k LB		o -									
100	1FT6105 1FT6108		76 (2,99)	170 (6,69)	473 (18,62)	261 (10,28)	519 (20,43)	307 (12,09)	38 (1,50)	M12	80 (3,15)	41 (1,61)	10 (0,39)				
132	1FT6132 1FT6134 1FT6136		-	-	541 (21,30)	288 (11,34)	591 (23,27)	338 (13,31)	48 (1,89)	M16	82 (3,23)	51,5 (2,03)	14 (0,55)				
					573 (22,56)	361 (14,21)	619 (24,37)	407 (16,02)									
					591 (23,27)	338 (13,31)	641 (25,24)	388 (15,28)									
					641 (25,24)	388 (15,28)	691 (27,20)	438 (17,24)									

1FT610

Исполнение вала
со шпонкой



1FT613



1) IM B5.
2) IM B14.

Синхронные двигатели

Габаритные чертежи

Двигатели 1FT6 без/с DRIVE-CLiQ
Водяное охлаждение

Габаритные чертежи

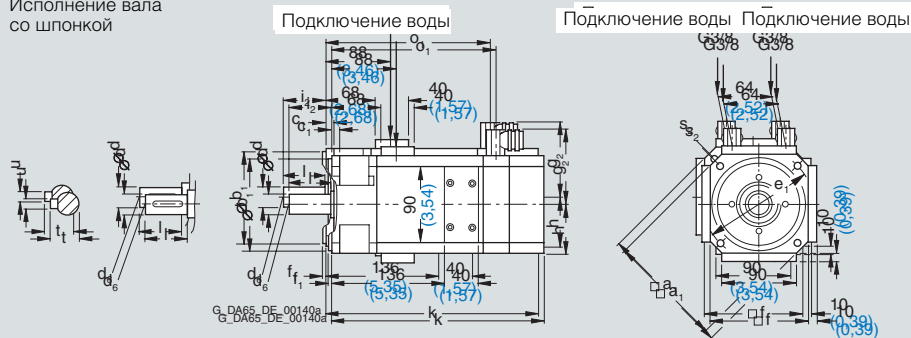
Для двигателя Размеры в мм (дюймах)

Высот а оси	Тип	DIN IEC	a ₁ P	b ₁ N	c ₁ LA	e ₁ M	f AB	f ₁ T	Штекер Размер				h H	i ₂	p HD	s ₂ ¹⁾ S	s ₂ ²⁾ S
									с DRIVE- CLiQ	без DRIVE- CLiQ	1,5	3					
1FT6, исполнение IM B5, водяное охлаждение, со штекером, без/с тормозом																	
63	1FT6062 1FT6064		146 (5,75)	110 (4,33)	10 (0,39)	130 (5,12)	116 (4,57)	3,5 (0,14)	100 (3,94)	99 (3,90)	-	-	58 (2,28)	50 (1,97)	-	9 (0,35)	M8
80	1FT6084 1FT6086		194 (7,64)	130 (5,12)	12 (0,47)	165 (6,50)	155 (6,10)	3,5 (0,14)	-	-	139,5 (5,49)	153,5 (6,04)	77,5 (3,05)	58 (2,28)	-	11 (0,43)	M10

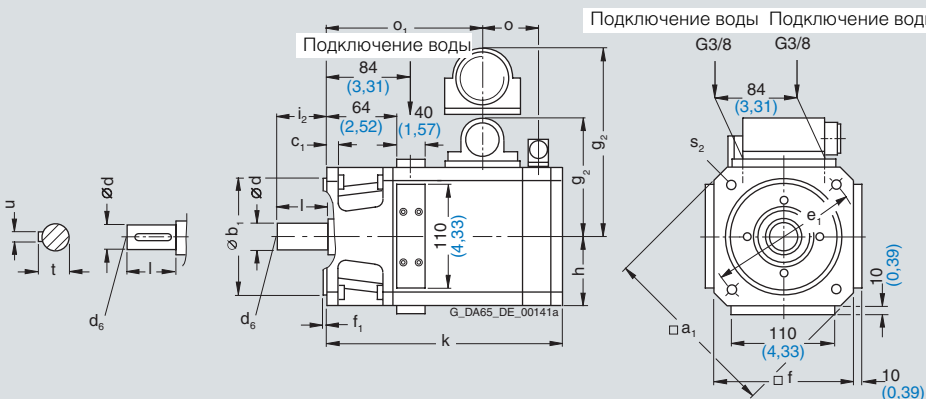
Высот а оси	Тип	DIN IEC	Датчики: Резольвер Инкрементальный датчик Абсолютный датчик				Резольвер				Инкрементальный датчик Абсолютный датчик		Конец вала DE		
			без тормоза	с тормозом	без/с тормозом	без/с тормозом	без/с тормозом	без/с тормозом	без/с тормозом	без/с тормозом	d D	d ₆	l E	t GA	u F
63	1FT6062 1FT6064		-	-	-	-	253 (9,96) 303 (11,93)	227 (8,94) 277 (10,91)	283 (11,14) 333 (13,11)	227 (8,94) 277 (10,91)	24 (0,94)	M8	50 (1,97)	27 (1,06)	8 (0,31)
80	1FT6084 1FT6086		76 (2,99)	296 (11,65) 346 (13,62)	188 (7,40) 238 (9,37)	342 (13,46) 392 (15,43)	234 (9,21) 284 (11,18)	-	-	-	32 (1,26)	M12	58 (2,28)	35 (1,38)	10 (0,39)

1FT606

Исполнение вала
со шпонкой



1FT608



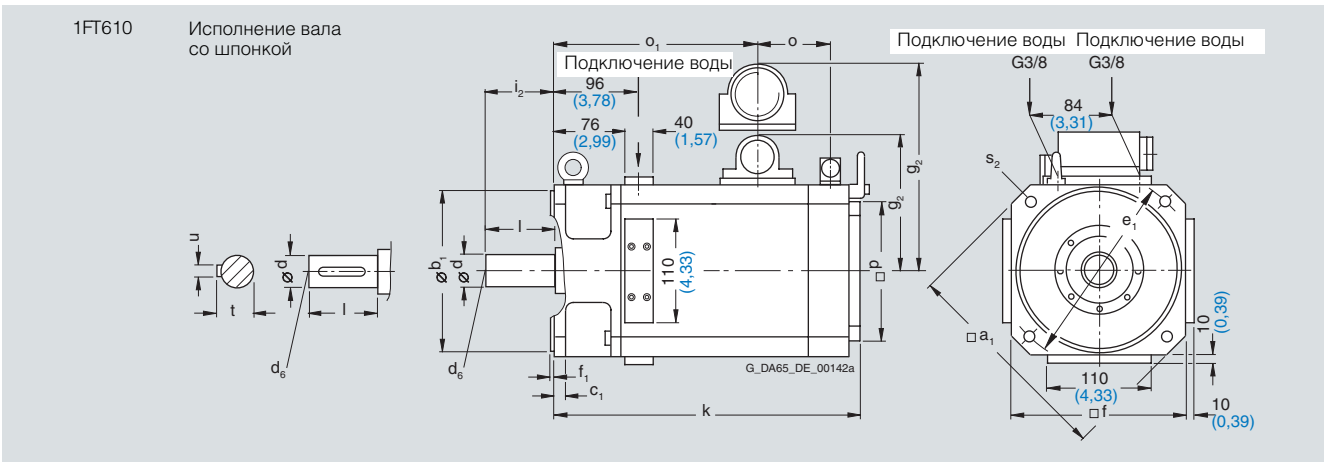
1) IM B5.
2) IM B14.

Габаритные чертежи

Для двигателя Размеры в мм (дюймах)

Высота оси	Тип	DIN IEC	a ₁ P	b ₁ N	c ₁ LA	e ₁ M	f AB	f ₁ T	Штекер Размер		h H	i ₂	p HD	s ₂ ¹⁾ S	s ₂ ²⁾ S	o
									1,5	3						
1FT6, исполнение IM B5, водяное охлаждение, со штекером, без/с тормозом																
100	1FT6105 1FT6108		240 (9,45)	180 (7,09)	13 (0,51)	215 (8,46)	192 (7,56)	4 (0,16)	158 (6,22)	172 (6,77)	96 (3,78)	80 (3,15)	155 (6,10)	14 (0,55)	M12	76 (2,99)

Высота оси	Тип	DIN IEC	Датчики:				Конец вала DE							
			Резольвер		Инкрементальный датчик		Абсолютный датчик							
			без тормоза		с тормозом									
k LB	o ₁	k LB	o ₁	d D	d ₆	l E	t GA	u F						
100	1FT6105 1FT6108		370 (14,57)	261 (10,28)	416 (16,38)	307 (12,09)	38 (1,50)	M12	80 (3,15)	41 (1,61)	10 (0,39)			
			470 (18,50)	361 (14,21)	516 (20,31)	407 (16,02)								



1) IM B5.

2) IM B14.

Синхронные двигатели

Габаритные чертежи

Двигатели 1FT6 без/с DRIVE-CLiQ
Водяное охлаждение

Габаритные чертежи

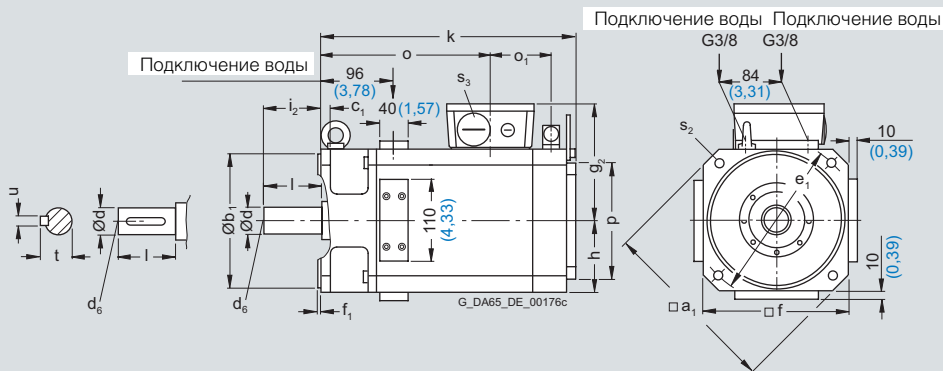
Для двигателя Размеры в мм (дюймах)

Высот а оси	Тип	DIN IEC	a ₁ P	b ₁ N	c ₁ LA	e ₁ M	f AB	f ₁ T	g ₂ -	h H	i ₂ -	Датчики:		o ₁ -	p HD	s ₂ S ₂	s ₃ -		
												Резольвер	Инкрементальный датчик						
1FT6, исполнение IM B5, водяное охлаждение, с клеммной коробкой gk230 для $n_N \leq 2000 \text{ мин}^{-1}$, без/с тормозом																			
100	1FT6105		240	180	13	215	192	4	161	96	80	370	261	416	307	76	155	14	PG29
	1FT6108		(9,45)	(7,09)	(0,51)	(8,46)	(7,56)	(0,16)	(6,34)	(3,78)	(3,15)	(14,57)	(10,28)	(16,38)	(12,09)	(2,99)	(6,10)	(0,55)	
1FT6, исполнение IM B5, водяное охлаждение, с клеммной коробкой gk420 для $n_N = 3000 \text{ мин}^{-1}$, без/с тормозом																			
100	1FT6105		240	180	13	215	192	4	176	96	80	370	261	416	307	-	155	14	PG36
	1FT6108		(9,45)	(7,09)	(0,51)	(8,46)	(7,56)	(0,16)	(6,93)	(3,78)	(3,15)	(14,57)	(10,28)	(16,38)	(12,09)		(6,10)	(0,55)	

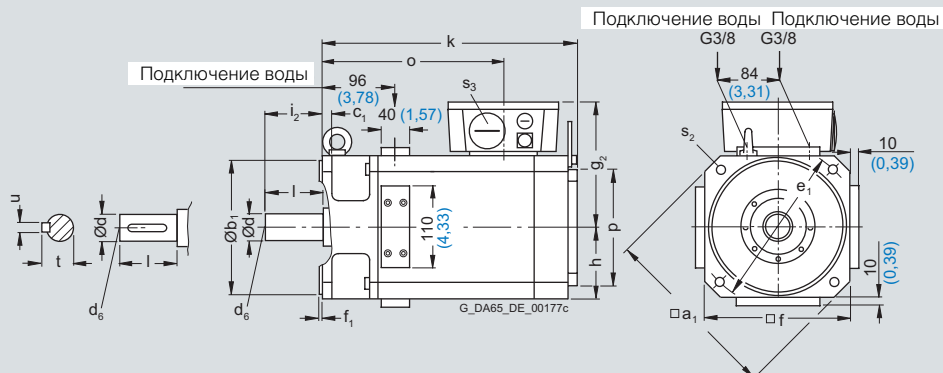
Конец вала DE

Высот а оси	Тип	DIN IEC	d D	d ₆ -	l E	t GA	u F
100	1FT6105		38	M12	80	41	10
	1FT6108		(1,50)		(3,15)	(1,61)	(0,39)
1FT6105							
1FT6108							
38 M12 80 41 10							
(1,50) (3,15) (1,61) (0,39)							

1FT610
с клеммной коробкой gk230



1FT610
с клеммной коробкой gk420



Синхронные двигатели Габаритные чертежи

Двигатели 1FT6 без/с DRIVE-CLiQ
Водяное охлаждение

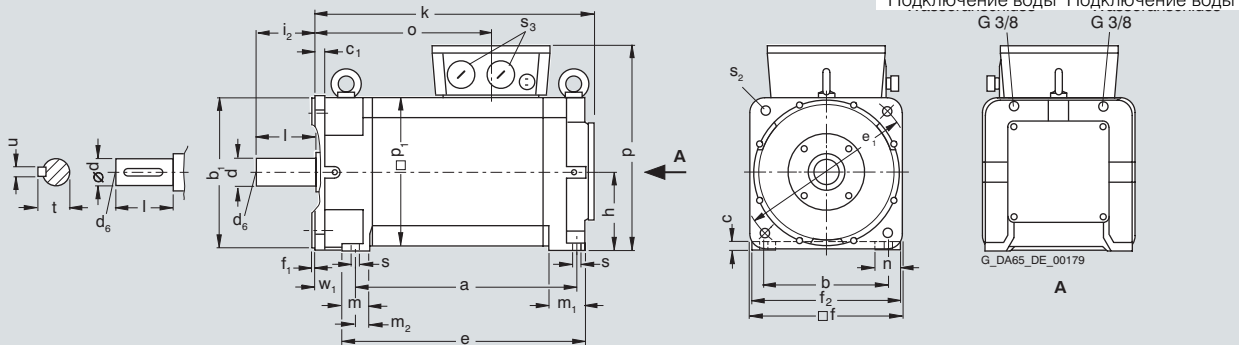
Габаритные чертежи

Для двигателя Размеры в мм (дюймах)

Высот а оси	Тип	DIN IEC	a B	b A	b ₁ N	c LA	c ₁ -	e BB	e ₁ M	f AB	f ₁ T	f ₂ -	h H	i ₂ -	k LB	m BA	m ₁ -	m ₂ -
1FT6, исполнение IM B35, водяное охлаждение, с клеммной коробкой																		
132	1FT6132		342 (13,46)	216 (8,50)	250 (9,84)	14 (0,55)	16 (0,63)	366 (14,41)	300 (11,81)	260 (10,24)	5 (0,20)	245 (9,65)	132 (5,20)	82 (3,23)	423 (16,65)	36 (1,42)	53 (2,09)	23 (0,91)
	1FT6134		392 (15,43)					416 (16,38)							473 (18,62)			
	1FT6136		442 (17,40)					466 (18,35)							523 (20,59)			
	1FT6138		517 (20,35)					541 (21,30)							598 (23,54)			

Высот а оси	Тип	DIN IEC	n AA	o -	p HD	p ₁ AC	s K	s ₂ K	$n_N=1500 \text{ мин}^{-1}$ $n_N=2500 \text{ мин}^{-1}$		Конец вала DE					
									s ₃ -	s ₃ -	w ₁ C	d D	d ₆ -	l E	t GA	u F
132	1FT6132		14 (0,55)	255,5 (10,06)	350,5 (13,80)	245 (9,65)	12 (0,47)	18 (0,71)	M32 × 1,5	M40 × 1,5	53 (2,09)	48 (1,89)	M16	82 (3,23)	51,5 (2,03)	14 (0,55)
	1FT6134			305,5 (12,03)					M40 × 1,5	M50 × 1,5						
	1FT6136			355,5 (14,00)					M50 × 1,5	M50 × 1,5						
	1FT6138			430,5 (16,95)					M50 × 1,5	M50 × 1,5						

1FT613



Синхронные двигатели

Габаритные чертежи

Двигатели 1FT7 Compact без/с DRIVE-CLiQ
Самоохлаждение

Габаритные чертежи

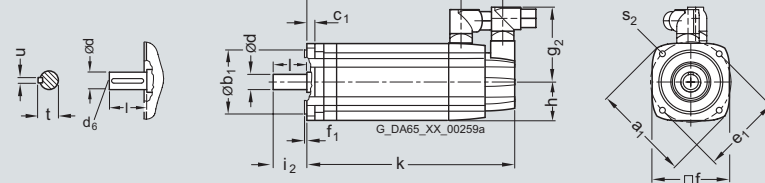
Для двигателя Размеры в мм (дюймах)

Высот а оси	Тип	DIN IEC	a ₁ P	b ₁ N	c ₁ LA	e ₁ M	f AB	f ₁ T	g ₂ -	o ₁ -	s ₂ S	i ₂ -	Фланец 1 (1FT6-совместимый)			
													без тормоза		с тормозом	
													k LB	o -	k LB	o -
1FT7 Compact, исполнение IM B5, самоохлаждение, со штекером, без/с тормозом																
36	1FT7034		90 (3,54)	60 (2,36)	8 (0,31)	75 (2,95)	72 (2,83)	3 (0,12)	80 (3,15)	48 (1,89)	6,5 (0,26)	30 (1,18)	195 (7,68)	133 (5,24)	222 (8,74)	160 (6,30)
	1FT7036												243 (9,57)	181 (7,13)	270 (10,63)	208 (8,19)
48	1FT7042		120 (4,72)	80 (3,15)	10 (0,39)	100 (3,94)	96 (3,78)	3 (0,12)	93 (3,66)	53 (2,09)	6,5 (0,26)	40 (1,57)	169 (6,65)	102 (4,02)	201 (7,91)	134 (5,28)
	1FT7044												219 (8,62)	152 (5,98)	251 (9,88)	184 (7,24)
	1FT7046												259 (10,20)	192 (7,56)	291 (11,46)	224 (8,82)
63	1FT7062		155 (6,10)	110 (4,33)	10 (0,39)	130 (5,12)	126 (4,96)	3,5 (0,14)	104 (4,09)	53 (2,09)	9 (0,35)	50 (1,97)	173 (6,81)	106 (4,17)	208 (8,19)	141 (5,55)
	1FT7064												205 (8,07)	137 (5,39)	240 (9,45)	173 (6,81)
	1FT7066												236 (9,29)	169 (6,65)	272 (10,71)	204 (8,03)
	1FT7068												284 (11,18)	216 (8,50)	319 (12,56)	252 (9,92)

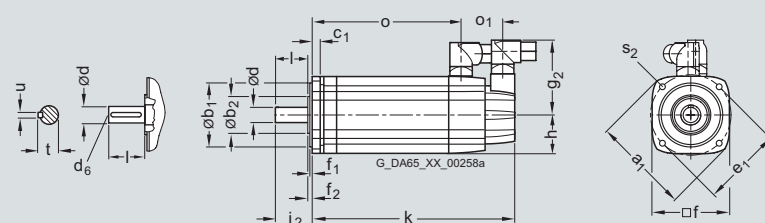
Высот а оси	Тип	DIN IEC	Фланец 0			без тормоза		с тормозом		Конец вала DE					
			b ₂ -	i ₂ -	f ₂ -	k LB	o -	k LB	o -	d D	d ₆ -	l E	t GA	u F	
36	1FT7034		36 (1,42)	36,5 (1,44)	5,5 (0,22)	189 (7,44)	127 (5,00)	216 (8,50)	154 (6,06)	14 (0,55)	M5	30 (1,18)	16 (0,63)	5 (0,20)	
	1FT7036					237 (9,33)	175 (6,89)	264 (10,39)	202 (7,95)						
48	1FT7042		46 (1,81)	46 (1,81)	5,5 (0,22)	163 (6,42)	96 (3,78)	195 (7,68)	128 (5,04)	19 (0,75)	M6	40 (1,57)	21,5 (0,85)	6 (0,24)	
	1FT7044					213 (8,39)	146 (5,75)	245 (9,65)	178 (7,01)						
	1FT7046					253 (9,96)	186 (7,32)	285 (11,22)	218 (8,58)						
63	1FT7062		51 (2,01)	56,5 (2,22)	6 (0,24)	167 (6,57)	99 (3,90)	202 (7,95)	135 (5,31)	24 (0,94)	M8	50 (1,97)	27 (1,06)	8 (0,31)	
	1FT7064					198 (7,80)	131 (5,16)	233 (9,17)	166 (6,54)						
	1FT7066					230 (9,06)	162 (6,38)	265 (10,43)	198 (7,80)						
	1FT7068					277 (10,91)	210 (8,27)	312 (12,28)	245 (9,65)						

Фланец 1
(1FT6-совместимый)
1FT703
1FT704
1FT706

Исполнение вала со шпонкой



Фланец 0
1FT703
1FT704
1FT706



Синхронные двигатели Габаритные чертежи

Двигатели 1FT7 Compact без/с DRIVE-CLiQ
Самоохлаждение

Габаритные чертежи

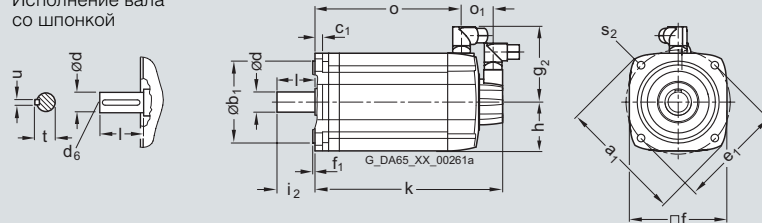
Для двигателя Размеры в мм (дюймах)

Высота оси	Тип	DIN IEC	a ₁ P	b ₁ N	c ₁ LA	e ₁ M	f AB	f ₁ T	g ₂ -	o ₁ -	s ₂ S	i ₂ -	Фланец 1 (1FT6-совместимый)			
													без тормоза		с тормозом	
													k LB	o -	k LB	o -
1FT7 Compact, исполнение IM B5, самоохлаждение, со штекером, без/с тормозом																
80	1FT7082		195 (7,68)	130 (5,12)	11,5 (0,45)	165 (6,50)	155 (6,10)	3,5 (0,14)	141 (5,55)	51 (2,01)	11 (0,43)	58 (2,28)	196 (7,72)	130 (5,12)	248 (9,76)	183 (7,20)
	1FT7084												247 (9,72)	182 (7,17)	299 (11,77)	234 (9,21)
	1FT7086													299 (11,77)	234 (9,21)	351 (13,82)
100	1FT7102		245 (9,65)	180 (7,09)	13 (0,51)	215 (8,46)	196 (7,72)	4 (0,16)	161 (6,34)	56 (2,20)	14 (0,55)	80 (3,15)	221 (8,70)	151 (5,94)	273 (10,75)	203 (7,99)
	1FT7105												307 (12,09)	238 (9,37)	360 (14,17)	290 (11,42)
	1FT7108												377 (14,84)	307 (12,09)	429 (16,89)	359 (14,13)

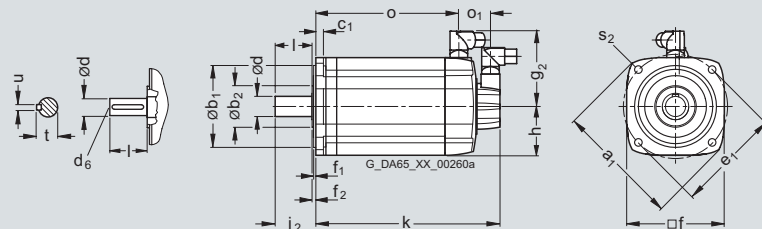
Высота оси	Тип	DIN IEC	Фланец 0			без тормоза		с тормозом		Конец вала DE					
			b ₂ -	i ₂ -	f ₂ -	k LB	o -	k LB	o -	d D	d ₆ -	l E	t GA	u F	
80	1FT7082		66 (2,60)	64,5 (2,54)	6 (0,24)	189 (7,44)	124 (4,88)	241 (9,49)	176 (6,93)	32 (1,26)	M12	58 (2,28)	35 (1,38)	10 (0,39)	
	1FT7084					241 (9,49)	175 (6,89)	293 (11,54)	228 (8,98)						
	1FT7086					292 (11,50)	227 (8,94)	345 (13,58)	279 (10,98)						
100	1FT7102		81 (3,19)	87 (3,43)	6,5 (0,26)	214 (8,43)	144 (5,67)	266 (10,47)	196 (7,72)	38 (1,50)	M12	80 (3,15)	41 (1,61)	10 (0,39)	
	1FT7105					301 (11,85)	231 (9,09)	353 (13,90)	283 (11,14)						
	1FT7108					370 (14,57)	300 (11,81)	422 (16,61)	352 (13,86)						

Фланец 1
(1FT6-совместимый)
1FT708
1FT710

Исполнение вала со шпонкой



Фланец 0
1FT708
1FT710



Синхронные двигатели

Габаритные чертежи

Двигатели 1FT7 High Dynamic без/с DRIVE-CLiQ
Принудительная вентиляция

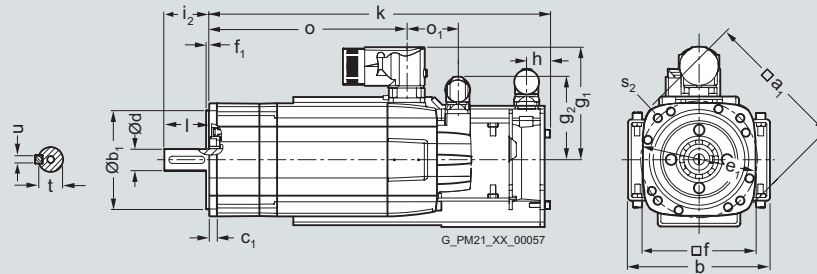
Габаритные чертежи

Для двигателя Размеры в мм (дюймах)

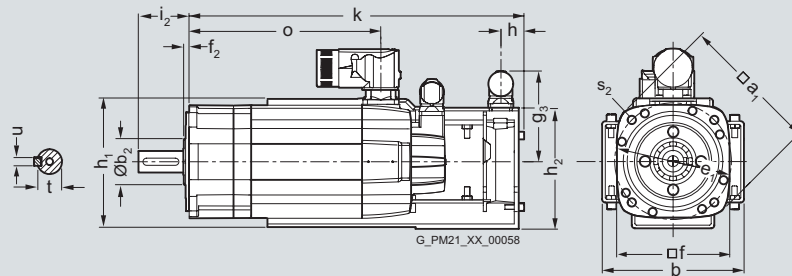
Высот а оси	Тип IEC P	DIN a ₁	b A	b ₁ N	b ₂ -	c ₁ LA	e ₁ M	f AB	f ₁ T	f ₂ -	Stecker Gr ₁ Ye			g ₂ -	g ₃ -	h H	h ₁ -	h ₂ -	o ₁ -	s ₂ S
											1	1,5	3							
1FT7 High Dynamic, принудительная вентиляция, со штекером, без/с тормозом																				
63	1FT7067-7S	155 (6,1)	158 (6,22)	110 (4,33)	51 (2,01)	10 (0,39)	130 (5,12)	126 (4,96)	3,5 (0,1)	6 (0,2)	-	125 (4,92)	-	93 (3,66)	101,5 (4)	26 (1,02)	143 (5,63)	135 (5,31)	57 (2,24)	9 (0,4)

Высот а оси	Тип IEC	Фланец 1 (1FT6-совместимый)						Фланец 0						Конец вала DE						
		без тормоза			с тормозом			без тормоза			с тормозом			d	d ₆	l	t	u		
DIN IEC	i ₂	k LB	o	i ₂	k LB	o	i ₂	k LB	o	i ₂	k LB	o	i ₂	k LB	o	D	-	E	GA	F
63	1FT7067-7S	50 (1,97)	420 (16,54)	260 (10,2)	50 (1,97)	420 (16,54)	260 (10,2)	56,5 (2,22)	413,5 (16,28)	254 (10)	56,5 (2,22)	413,5 (16,28)	254 (10)	24 (0,94)	M8	50 (1,97)	27 (1,06)	8 (0,3)		

Фланец 1 (1FT6-совместимый) 1FT706



Фланец 0 1FT706



Синхронные двигатели Габаритные чертежи

Двигатели 1FT7 High Dynamic без/с DRIVE-CLiQ
Принудительная вентиляция

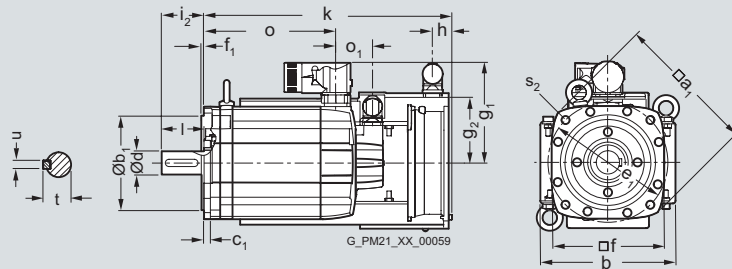
Габаритные чертежи

Для двигателя Размеры в мм (дюймах)

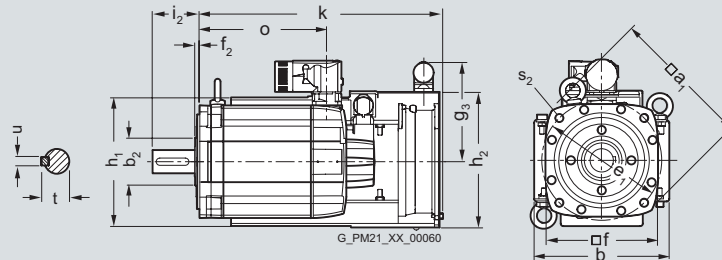
Высот а оси	Тип	DIN IEC	a ₁ P	b A	b ₁ N	b ₂ -	c ₁ LA	e ₁ M	f AB	f ₁ T	f ₂ -	Stecker G _{1/2} Яе			g ₁ -	g ₂ -	g ₃ -	h H	h ₁ -	h ₂ -	o ₁ -	s ₂ S	
												1	1,5	3									
1FT7 High Dynamic, принудительная вентиляция, со штекером, без/с тормозом																							
80	1FT7084-5S		194 (7,64)	186 (7,32)	130 (5,12)	66 (2,6)	11,5 (0,45)	165 (6,5)	155 (6,1)	3,5 (0,1)	6 (0,2)	139 (5,5)	-	-	93 (3,66)	137,5 (5,41)	27 (1,06)	177 (6,97)	186,5 (7,34)	50 (1,97)	11 (0,4)		
	1FT7084-7S																					166,5 (6,56)	
	1FT7086-5S																						-
	1FT7087-7S																						166,5 (6,56)

Высот а оси	Тип	DIN IEC	Фланец 1 (1FT6-совместимый)				Фланец 0				Конец вала DE								
			без тормоза		с тормозом		без тормоза		с тормозом		i ₂	k	o	d	d ₆	l	t	u	
			i ₂	k	o	i ₂	k	o	i ₂	k	o	i ₂	k	o	d	d ₆	l	t	u
80	1FT7084-5S		58 (2,28)	342 (13,46)	182 (7,17)	58 (2,28)	394 (15,51)	234 (9,21)	64,5 (2,54)	335,5 (13,21)	175 (6,89)	64,5 (2,54)	387,5 (15,26)	228 (8,98)	32 (1,26)	M12	58 (2,28)	35 (1,38)	10 (0,4)
	1FT7084-7S			414 (16,3)	254 (10)		414 (16,3)	254 (10)		407,5 (16,04)	247 (9,72)		407,5 (16,04)	247 (9,72)					
	1FT7086-5S			393,5 (15,49)	234 (9,21)		446 (17,56)	286 (11,3)		387 (15,24)	227 (8,94)		439,5 (17,3)	279 (11)					
	1FT7087-7S			474 (18,66)	314 (12,4)		474 (18,66)	314 (12,4)		467,5 (18,41)	307 (12,1)		467,5 (18,41)	307 (12,1)					

Фланец 1 (1FT6-совместимый) 1FT708



Фланец 0 1FT708



7

Синхронные двигатели

Габаритные чертежи

Двигатели 1FT7 High Dynamic без/с DRIVE-CLiQ
Водяное охлаждение

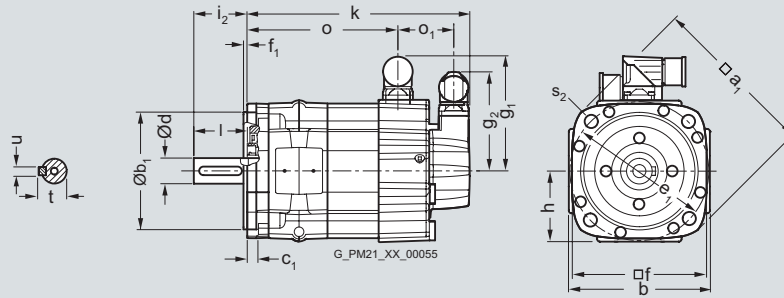
Габаритные чертежи

Для двигателя Размеры в мм (дюймах)

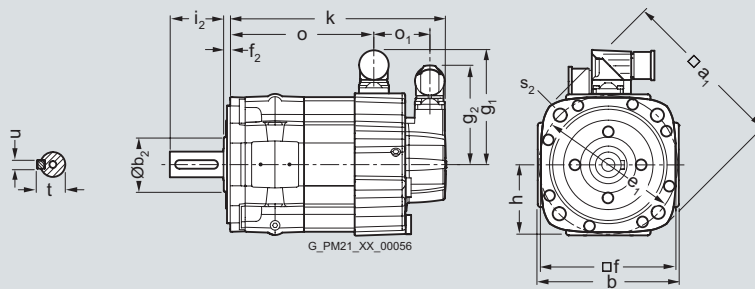
Высот а оси	Тип	DIN IEC	a ₁ P	b A	b ₁ N	b ₂ -	c ₁ LA	e ₁ M	f AB	f ₁ T	f ₂ -	Штекер Размер			g ₁ -	g ₂ -	h H	o ₁ -	s ₂ S
												1	1,5	3					
1FT7 High Dynamic, водяное охлаждение, со штекером, без/с тормозом																			
63	1FT7065-7W 1FT7067-7W		155 (6,1)	135 (5,31)	110 (4,33)	51 (2,01)	10 (0,39)	130 (5,12)	126 (4,96)	3,5 (0,14)	6 (0,24)	-	132,5 (5,22)	-	93 (3,66)	67 (2,64)	57 (2,24)	9 (0,35)	
80	1FT7085-7W 1FT7087-7W		194 (7,64)	165 (6,5)	130 (5,12)	66 (2,6)	11,5 (0,45)	165 (6,5)	155 (6,1)	3,5 (0,14)	6 (0,24)	-	140,5 (5,53)	168,5 (6,63)	93 (3,66)	83 (3,27)	50 (1,97)	11 (0,43)	

Высот а оси	Тип	DIN IEC	Фланец 1 (1FT6-совместимый)			Фланец 0			Конеч вала DE										
			без тормоза			с тормозом			без тормоза			с тормозом			d D	d ₆ -	l E	t GA	u F
63	1FT7065-7W 1FT7067-7W		50 (1,97)	292 (11,5)	220 (8,66)	50 (1,97)	292 (11,5)	220 (8,66)	56,5 (2,22)	285,5 (11,24)	214 (8,43)	56,5 (2,22)	285,5 (11,24)	214 (8,43)	24 (0,94)	M8	50 (1,97)	27 (1,06)	8 (0,3)
80	1FT7085-7W 1FT7087-7W		58 (2,28)	319 (12,56)	254 (10)	58 (2,28)	319 (12,56)	254 (10)	64,5 (2,54)	312,5 (12,3)	247 (9,72)	64,5 (2,54)	312,5 (12,3)	247 (9,72)	32 (1,26)	M12	58 (2,28)	35 (1,38)	10 (0,4)

Фланец 1
(1FT6-совместимый)
1FT706
1FT708



Фланец 0
1FT706
1FT708



Синхронные двигатели Габаритные чертежи

Двигатели 1FK7 Compact без/с DRIVE-CLiQ
Самоохлаждение

Габаритные чертежи

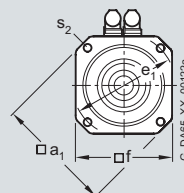
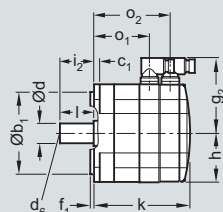
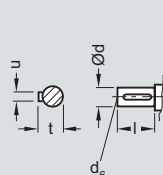
Для двигателя Размеры в мм (дюймах)

Высот а оси	Тип	DIN IEC	a ₁ P	b ₁ N	c ₁ LA	e ₁ M	f AB	f ₁ T	g ₂ -	h H	i ₂ -	s ₂ S	Датчики: Резольвер Абсолютный датчик EnDat 16 имп./об. / 15 бит (16 имп./об.)					
													без тормоза			с тормозом		
													k LB	o ₁ -	o ₂ -	k LB	o ₁ -	o ₂ -
1FK7 Compact, исполнение IM B5, самоохлаждение, со штекером, без/с тормозом																		
20	1FK7011-5		-	30 (1,18)	7 (0,28)	46 (1,81)	40 (1,57)	2,5 (0,10)	65,5 (2,58)	20 (0,79)	18 (0,71)	4,5 (0,18)	140 (5,51)	89 (3,50)	118 (4,65)	140 (5,51)	89 (3,50)	118 (4,65)
	1FK7015-5												165 (6,50)	114 (4,49)	143 (5,63)	165 (6,50)	114 (4,49)	143 (5,63)
28	1FK7022-5		-	40 (1,57)	10 (0,39)	63 (2,48)	55 (2,17)	2,5 (0,10)	75 (2,95)	27,5 (1,08)	20 (0,79)	5,4 (0,21)	153 (6,02)	95 (3,74)	128 (5,04)	175 (6,89)	95 (3,74)	150 (5,91)
36	1FK7032-5		92 (3,62)	60 (2,36)	8 (0,31)	75 (2,95)	72 (2,83)	3 (0,12)	81 (3,19)	36 (1,42)	30 (1,18)	6,5 (0,26)	150 (5,91)	90 (3,54)	125 (4,92)	175 (6,89)	90 (3,54)	149 (5,87)
	1FK7034-5												175 (6,89)	115 (4,53)	150 (5,91)	200 (7,87)	115 (4,53)	174 (6,85)
48	1FK7040-5		120 (4,72)	80 (3,15)	10 (0,39)	100 (3,94)	96 (3,78)	3 (0,12)	90 (3,54)	48 (1,89)	40 (1,57)	7 (0,28)	134 (5,28)	73 (2,87)	106 (4,17)	163 (6,42)	73 (2,87)	135 (5,31)
	1FK7042-5												162 (6,38)	101 (3,98)	134 (5,28)	191 (7,52)	101 (3,98)	163 (6,42)
63	1FK7060-5		155 (6,10)	110 (4,33)	10 (0,39)	130 (5,12)	126 (4,96)	3,5 (0,14)	105 (4,13)	63 (2,48)	50 (1,97)	9 (0,35)	157 (6,18)	94 (3,70)	126 (4,96)	200 (7,87)	94 (3,70)	169 (6,65)
	1FK7063-5												202 (7,95)	139 (5,47)	171 (6,73)	245 (9,65)	139 (5,47)	214 (8,43)

Высот а оси	Тип	Датчики: Инкрементальный датчик sin/cos 1 V _{pp} / 22 бит (2048 имп./об.) Абсолютный датчик EnDat 2048 имп./об. / 22 бит (2048 имп./об.) об.) EnDat 512 имп./об. / 20 бит (512 имп./об.) об.) EnDat 32 имп./об. / 16 бит (32 имп./об.)						Конец вала DE				
		без тормоза			с тормозом			d D	d ₆ -	l E	t GA	u F
		k LB	o ₁ -	o ₂ -	k LB	o ₁ -	o ₂ -					
20	1FK7011-5	155 (6,10)	89 (3,50)	118 (4,65)	155 (6,10)	89 (3,50)	118 (4,65)	8 (0,31)	-	18 (0,71)	8,8 (0,35)	2 (0,08)
	1FK7015-5	180 (7,09)	114 (4,49)	143 (5,63)	180 (7,09)	114 (4,49)	143 (5,63)					
28	1FK7022-5	178 (7,01)	95 (3,74)	128 (5,04)	200 (7,87)	95 (3,74)	150 (5,91)	9 (0,35)	M3	20 (0,79)	10,2 (0,40)	3 (0,12)
36	1FK7032-5	175 (6,89)	90 (3,54)	125 (4,92)	200 (7,87)	90 (3,54)	149 (5,87)	14 (0,55)	M5	30 (1,18)	16 (0,63)	5 (0,20)
	1FK7034-5	200 (7,87)	115 (4,53)	150 (5,91)	225 (8,86)	115 (4,53)	174 (6,85)					
48	1FK7040-5	155 (6,10)	73 (2,87)	106 (4,17)	184 (7,24)	73 (2,87)	135 (5,31)	19 (0,75)	M6	40 (1,57)	21,5 (0,85)	6 (0,24)
	1FK7042-5	182 (7,17)	101 (3,98)	134 (5,28)	211 (8,31)	101 (3,98)	163 (6,42)					
63	1FK7060-5	180 (7,09)	94 (3,70)	126 (4,96)	223 (8,78)	94 (3,70)	169 (6,65)	24 (0,94)	M8	50 (1,97)	27 (1,06)	8 (0,31)
	1FK7063-5	225 (8,86)	139 (5,47)	171 (6,73)	268 (10,55)	139 (5,47)	214 (8,43)					

1FK701.-5
1FK702.-5
1FK703.-5
1FK704.-5
1FK706.-5

Исполнение вала со шпонкой



Синхронные двигатели

Габаритные чертежи

Двигатели 1FK7 Compact без/с DRIVE-CLiQ
Самоохлаждение

Габаритные чертежи

Для двигателя Размеры в мм (дюймах)

Высота оси	Тип	DIN IEC	a ₁ P	b ₁ N	c ₁ LA	e ₁ M	f AB	f ₁ T	g ₂ -	h H	i ₂ -	s ₂ S	Датчики: Резольвер					
													без тормоза			с тормозом		
			k LB	o ₁ -	o ₂ -	k LB	o ₁ -	o ₂ -										
1FK7 Compact, исполнение IM B5, самоохлаждение, со штекером, без/с тормозом																		
80	1FK7080-5		186 (7,32)	130 (5,12)	13 (0,51)	165 (6,50)	155 (6,10)	3,5 (0,14)	119,5 (4,70)	77,5 (3,05)	58 (2,28)	11 (0,43)	156 (6,14)	91 (3,58)	124 (4,88)	184 (7,24)	91 (3,58)	151 (5,94)
	1FK7083-5												194 (7,64)	129 (5,08)	162 (6,38)	245 (9,65)	129 (5,08)	207 (8,15)
100	1FK7100-5		240 (9,45)	180 (7,09)	13 (0,51)	215 (8,46)	192 (7,56)	4 (0,16)	138 (5,43)	96 (3,78)	80 (3,15)	14 (0,55)	185 (7,28)	113 (4,45)	153 (6,02)	204 (8,03)	113 (4,45)	172 (6,77)
	1FK7101-5												211 (8,31)	139 (5,47)	179 (7,05)	240 (9,45)	139 (5,47)	208 (8,19)
	1FK7103-5												237 (9,33)	165 (6,50)	205 (8,07)	266 (10,47)	165 (6,50)	234 (9,21)
	1FK7105-5													289 (11,38)	217 (8,54)	257 (10,12)	318 (12,52)	217 (8,54)

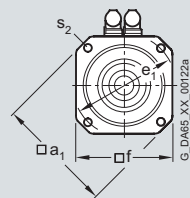
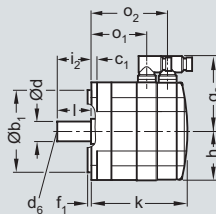
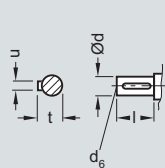
Датчики:
Инкрементальный датчик sin/cos 1 V_{pp} / 22 бит (2048 имп./об.)
Абсолютный датчик EnDat 2048 имп./об. / 22 бит (2048 имп./об.)
EnDat 32 имп./об. / 16 бит (32 имп./об.)

Конец вала DE

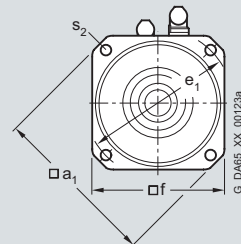
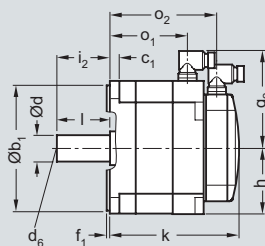
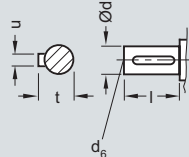
Высота оси	Тип	k LB	без тормоза			с тормозом			d D	d ₆ -	l E	t GA	u F
			o ₁ -	o ₂ -	k LB	o ₁ -	o ₂ -						
80	1FK7080-5	179 (7,05)	91 (3,58)	124 (4,88)	206 (8,11)	91 (3,58)	151 (5,94)	32 (1,26)	M12	58 (2,28)	35 (1,38)	10 (0,39)	
	1FK7083-5	217 (8,54)	129 (5,08)	162 (6,38)	268 (10,55)	153 (6,02)	213 (8,39)						
100	1FK7100-5	208 (8,19)	113 (4,45)	153 (6,02)	227 (8,94)	113 (4,45)	172 (6,77)	38 (1,50)	M12	80 (3,15)	41 (1,61)	10 (0,39)	
	1FK7101-5	234 (9,21)	139 (5,47)	179 (7,05)	263 (10,35)	139 (5,47)	208 (8,19)						
	1FK7103-5	260 (10,24)	165 (6,50)	205 (8,07)	289 (11,38)	165 (6,50)	234 (9,21)						
	1FK7105-5	312 (12,28)	217 (8,54)	257 (10,12)	341 (13,43)	217 (8,54)	286 (11,26)						

1FK708.-5

Исполнение вала со шпонкой



1FK7100-5
1FK7101-5
1FK7103-5
1FK7105-5



Синхронные двигатели Габаритные чертежи

Двигатели 1FK7 High Dynamic без/с DRIVE CLiQ
Самоохлаждение

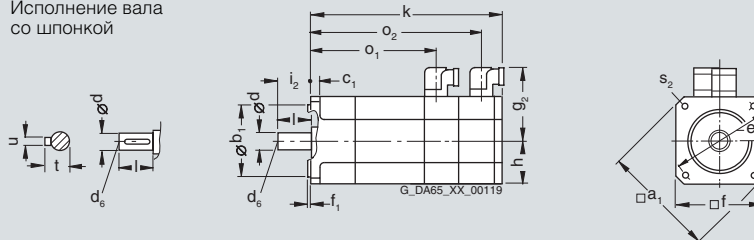
Габаритные чертежи

Для двигателя		Размеры в мм (дюймах)												Датчики: Резольвер Абсолютный датчик EnDat 16 имп./об. / 15 бит (16 имп./об.) без/с тормозом	
Высот а оси	Тип	DIN IEC	a ₁ P	b ₁ N	c ₁ LA	e ₁ M	f AB	f ₁ T	g ₂ -	h H	i ₂ -	s ₂ S	k LB	o ₁ -	o ₂ -
1FK7 High Dynamic, исполнение IM B5, самоохлаждение, со штекером, без/с тормозом															
36	1FK7033-7		92 (3,62)	60 (2,36)	8 (0,31)	75 (2,95)	72 (2,83)	3 (0,12)	78 (3,07)	36 (1,42)	30 (1,18)	6,5 (0,26)	170/195 (6,69/7,68)	108/108 (4,25/4,25)	145/170 (5,71/6,69)
48	1FK7043-7		120 (4,72)	80 (3,15)	10 (0,39)	100 (3,94)	96 (3,78)	3 (0,12)	90 (3,54)	48 (1,89)	40 (1,57)	7 (0,28)	191/220 (7,52/8,66)	130/130 (5,12/5,12)	163/192 (6,42/7,56)
	1FK7044-7												216/245 (8,51/9,65)	155/155 (6,10/6,10)	188/217 (7,40/8,54)
63	1FK7061-7		155 (6,10)	110 (4,33)	10 (0,39)	130 (5,12)	126 (4,96)	3,5 (0,14)	105 (4,13)	63 (2,48)	50 (1,97)	9 (0,35)	185/228 (7,28/8,98)	121/121 (4,76/4,76)	153/196 (6,02/7,72)
	1FK7064-7												249/292 (9,80/11,50)	185/185 (7,28/7,28)	217/260 (8,54/10,24)
80	1FK7085-7		186 (7,32)	130 (5,12)	13 (0,51)	165 (6,50)	155 (6,10)	3,5 (0,14)	141,5 (5,57)	77,5 (3,05)	58 (2,28)	11 (0,43)	261/303 (10,28/11,93)	192/192 (7,56/7,56)	229/272 (9,02/10,71)
	1FK7086-7								140,5 (5,53)						

Высот а оси	Тип	DIN IEC	Датчики: Инкрементальный датчик sin/cos 1 V _{pp} / 22 бит (2 048 имп./об.) Абсолютный датчик EnDat 2048 имп./об. / 22 бит (2 048 имп./об.) EnDat 512 имп./об. / 20 бит (512 имп./об.) EnDat 32 имп./об. / 16 бит (32 имп./об.) без/с тормозом			Конiec вала DE				
			k LB	o ₁ -	o ₂ -	d D	d ₆ -	l E	t GA	u F
36	1FK7033-7		194/219 (7,64/8,62)	109/109 (4,29/4,29)	144/168 (5,67/6,61)	14 (0,55)	M5	30 (1,18)	16 (0,63)	5 (0,20)
48	1FK7043-7		212/241 (8,35/9,49)	130/130 (5,12/5,12)	163/192 (6,42/7,56)	19 (0,75)	M6	40 (1,57)	21,5 (0,85)	6 (0,24)
	1FK7044-7		237/266 (9,33/10,47)	155/155 (6,10/6,10)	188/217 (7,40/8,54)					
63	1FK7061-7		208/251 (8,19/9,88)	121/121 (4,76/4,76)	154/197 (6,06/7,76)	24 (0,94)	M8	50 (1,97)	27 (1,06)	8 (0,31)
	1FK7064-7		272/315 (10,71/12,40)	185/185 (7,28/7,28)	218/261 (8,58/10,28)					
80	1FK7085-7		283/326 (11,14/12,83)	192/192 (7,56/7,56)	229/272 (9,02/10,71)	32 (1,26)	M12	58 (2,28)	35 (1,38)	10 (0,39)
	1FK7086-7									

1FK703.-7
1FK704.-7
1FK706.-7
1FK708.-7

Исполнение вала
со шпонкой



Синхронные двигатели

Габаритные чертежи

Двигатели 1FK7 High Inertia без/с DRVE-CLiQ
Самоохлаждение

Габаритные чертежи

Для двигателя Размеры в мм (дюймах)

Датчики:
Инкрементальный датчик
Абсолютный датчик

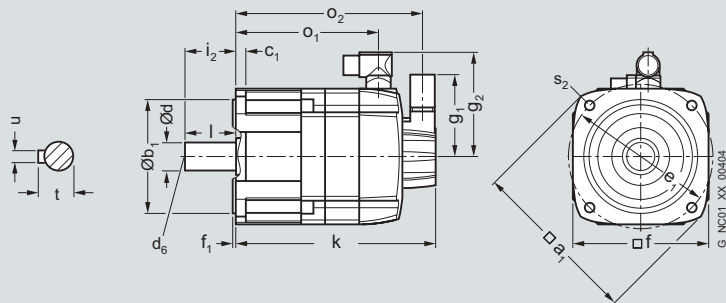
без тормоза с тормозом

Высот а оси	Тип	DIN IEC	a ₁ P	b ₁ N	c ₁ LA	e ₁ M	f AB	f ₁ T	g ₁ -	g ₂ -	i ₂ -	s ₂ S	без тормоза		с тормозом			
													k LB	o ₁ -	o ₂ -	k LB	o ₁ -	o ₂ -
1FK7 High Inertia, самоохлаждение, со штекером, без/с тормозом																		
48	1FK7042-3B		120 (4,72)	80 (3,15)	10 (0,39)	100 (3,94)	96 (3,78)	3 (0,12)	94 (3,7)	90 (3,54)	40 (1,57)	6,5 (0,26)	192 (7,56)	125 (4,92)	177 (6,97)	224 (8,82)	157 (6,18)	209 (8,23)
63	1FK7060-3B		155 (6,1)	110 (4,33)	10 (0,39)	130 (5,12)	126 (4,96)	3,5 (0,14)	102 (4,02)	104 (4,09)	50 (1,97)	9 (0,35)	187 (7,36)	120 (4,72)	172 (6,77)	222 (8,74)	155 (6,1)	207 (8,15)
	1FK7062-3B												221 (8,7)	153 (6,02)	205 (8,07)	256 (10,08)	189 (7,44)	241 (9,49)
80	1FK7081-3B		194 (7,64)	130 (5,12)	11,5 (0,45)	165 (6,5)	155 (6,1)	3,5 (0,14)	94 (3,7)	119 (4,69)	58 (2,28)	11 (0,43)	216 (8,5)	151 (5,94)	201 (7,91)	269 (10,59)	203 (7,99)	253 (9,96)
	1FK7084-3B												275 (10,8)	209 (8,23)	259 (10,2)	327 (12,87)	262 (10,3)	312 (12,28)

Конец вала DE

Высот а оси	Тип	d D	d ₆ -	l E	t GA	u F
63	1FK7060-3B	24 (0,94)	M8	50 (1,97)	27 (1,06)	8 (0,31)
	1FK7062-3B					
80	1FK7081-3B	32 (1,26)	M12	58 (2,28)	35 (1,38)	10 (0,38)
	1FK7084-3B					

1FK7042-3B
1FK706.-3B
1FK708.-3B



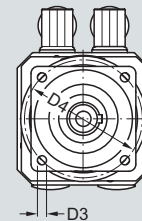
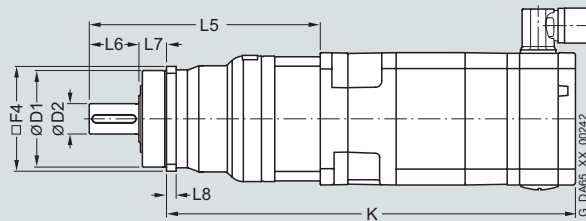
Синхронные двигатели Габаритные чертежи

Двигатели 1FT6 без/с DRIVE-CLiQ
с планетарным редуктором SP+, 1-ступенчатый

Габаритные чертежи

Для двигателей		Размеры в мм (дюймах)										Датчики:			
Высота оси	Тип	F4	Планетарный редуктор Тип	D1	D2	D3	D4	L5	L6	L7	L8	Резольвер		Инкрементальный датчик	
												без тормоза	с тормозом	без датчика	с датчиком
1FT6 с планетарным редуктором SP+, 1-ступенчатый, исполнение IM B5, самохлаждение, со штекером, без/с тормозом															
28	1FT6021	62 (2,44)	SP060S-MF1	60 (2,36)	16 (0,63)	5,5 (0,22)	68 (2,68)	138 (5,43)	28 (1,10)	20 (0,79)	6 (0,24)	283 (11,14)	308 (12,13)	283 (11,14)	308 (12,13)
	1FT6024											323 (12,72)	348 (13,70)	323 (12,72)	348 (13,70)
36	1FT6031	62 (2,44)	SP060S-MF1	60 (2,36)	16 (0,63)	5,5 (0,22)	68 (2,68)	142 (5,59)	28 (1,10)	20 (0,79)	6 (0,24)	274 (10,79)	294 (11,57)	314 (12,36)	334 (13,15)
	1FT6034											314 (12,36)	334 (13,15)	354 (13,94)	374 (14,72)
	1FT6034	76 (2,99)	SP075S-MF1	70 (2,76)	22 (0,87)	6,6 (0,26)	85 (3,35)	164 (6,46)	36 (1,42)	20 (0,79)	7 (0,28)	328 (12,91)	348 (13,70)	368 (14,49)	388 (15,28)
48	1FT6041	76 (2,99)	SP075S-MF1	70 (2,76)	22 (0,87)	6,6 (0,26)	85 (3,35)	168 (6,61)	36 (1,42)	20 (0,79)	7 (0,28)	297 (11,69)	332 (13,07)	340 (13,39)	375 (14,76)
	1FT6044											347 (13,66)	382 (15,04)	390 (15,35)	425 (16,73)
63	1FT6061	101 (3,98)	SP100S-MF1	90 (3,54)	32 (1,26)	9 (0,35)	120 (4,72)	217 (8,54)	58 (2,28)	30 (1,18)	10 (0,39)	327 (12,87)	357 (14,06)	357 (14,06)	387 (15,24)
	1FT6062											352 (13,86)	382 (15,04)	382 (15,04)	412 (16,22)
	1FT6064											402 (15,83)	432 (17,01)	432 (17,01)	462 (18,19)
80	1FT6081	141 (5,55)	SP140S-MF1	130 (5,12)	40 (1,57)	11 (0,43)	165 (6,50)	283 (11,14)	82 (3,23)	30 (1,18)	12 (0,47)	392 (15,43)	419 (16,50)	392 (15,43)	419 (16,50)
	1FT6082											417 (16,42)	444 (17,48)	417 (16,42)	444 (17,48)
	1FT6084											467 (18,39)	513 (20,20)	467 (18,39)	513 (20,20)
	1FT6086											517 (20,35)	563 (22,17)	517 (20,35)	563 (22,17)
	1FT6086	182 (7,17)	SP180S-MF1	160 (6,30)	55 (2,17)	13,5 (0,53)	215 (8,46)	310 (12,20)	82 (3,23)	30 (1,18)	15 (0,59)	544 (21,42)	590 (23,23)	544 (21,42)	590 (23,23)

1FT602
1FT603
1FT604
1FT606
1FT608



Синхронные двигатели

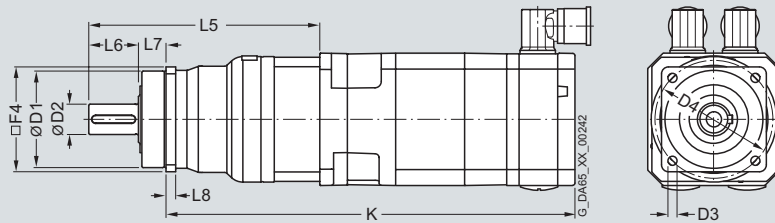
Габаритные чертежи

Двигатели 1FT6 без/с DRIVE-CLiQ
с планетарным редуктором SP+, 1-ступенчатый

Габаритные чертежи

Для двигателя		Размеры в мм (дюймах)										Датчики:			
Высота оси	Тип	Планетарный редуктор	D1	D2	D3	D4	L5	L6	L7	L8	Резольвер		Инкрементальный датчик		
											без тормоза	с тормозом	без датчика	с датчиком	
	F4	Тип									K	K	K	K	
1FT6 с планетарным редуктором SP+, 1-ступенчатый, исполнение IM B5, самохлаждение, со штекером, без/с тормозом															
100	1FT6102	182 (7,17)	SP180S-MF1	160 (6,30)	55 (2,17)	13,5 (0,53)	215 (8,46)	310 (12,20)	82 (3,23)	30 (1,18)	15 (0,59)	493 (19,41)	539 (21,22)	493 (19,41)	539 (21,22)
	1FT6105											568 (22,36)	614 (24,17)	568 (22,36)	614 (24,17)
	1FT6105	215 (8,46)	SP210S-MF1	180 (7,09)	75 (2,95)	17 (0,67)	250 (9,84)	385 (15,16)	105 (4,13)	38 (1,50)	17 (0,67)	612 (24,09)	658 (25,91)	612 (24,09)	658 (25,91)
	1FT6108	182 (7,17)	SP180S-MF1	160 (6,30)	55 (2,17)	13,5 (0,53)	215 (8,46)	310 (12,20)	82 (3,23)	30 (1,18)	15 (0,59)	668 (26,30)	714 (28,11)	668 (26,30)	714 (28,11)
132		215 (8,46)	SP210S-MF1	180 (7,09)	75 (2,95)	17 (0,67)	250 (9,84)	385 (15,16)	105 (4,13)	38 (1,50)	17 (0,67)	712 (28,03)	758 (29,84)	712 (28,03)	758 (29,84)
	1FT6132	215 (8,46)	SP210S-MF1	180 (7,09)	75 (2,95)	17 (0,67)	250 (9,84)	385 (15,16)	105 (4,13)	38 (1,50)	17 (0,67)	665 (26,18)	715 (28,15)	665 (26,18)	715 (28,15)
	1FT6134											715 (28,15)	765 (30,12)	715 (28,15)	765 (30,12)
	1FT6134	242 (9,53)	SP240S-MF1	200 (7,87)	85 (3,35)	17 (0,67)	290 (11,42)	443 (17,44)	130 (5,12)	40 (1,57)	20 (0,79)	746 (29,37)	796 (31,34)	746 (29,37)	796 (31,34)
	1FT6136	215 (8,46)	SP210S-MF1	180 (7,09)	75 (2,95)	17 (0,67)	250 (9,84)	385 (15,16)	105 (4,13)	38 (1,50)	17 (0,67)	765 (30,12)	815 (32,09)	765 (30,12)	815 (32,09)
		242 (9,53)	SP240S-MF1	200 (7,87)	85 (3,35)	17 (0,67)	290 (11,42)	443 (17,44)	130 (5,12)	40 (1,57)	20 (0,79)	796 (31,34)	846 (33,31)	796 (31,34)	846 (33,31)

1FT610
1FT613



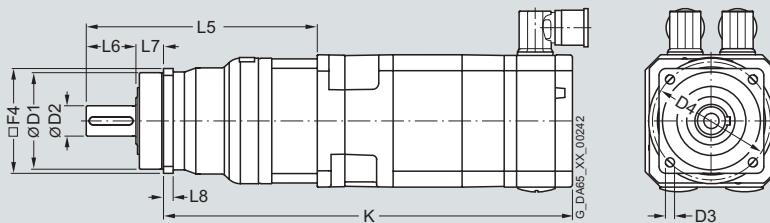
Синхронные двигатели Габаритные чертежи

Двигатели 1FT6 без/с DRIVE-CLiQ
с планетарным редуктором SP+, 2-ступенчатый

Габаритные чертежи

Для двигателя		Размеры в мм (дюймах)										Датчики: Резольвер		Инкрементальны й датчик Абсолютный датчик		
Высот а оси	Тип	Планетарный редуктор		D1	D2	D3	D4	L5	L6	L7	L8	без	с	без	с	
		F4	Тип									тормоза	тормоз.	тормоза	тормоз.	
1FT6 с планетарным редуктором SP+, 2-ступенчатый, исполнение IM B5, самоохладжение, со штекером, без/с тормозом																
28	1FT6021	62	SP060S-MF2	60	16	5,5	68	156	28	20	6	301	326	301	326	
		(2,44)		(2,36)	(0,63)	(0,22)	(2,68)	(6,14)	(1,10)	(0,79)	(0,24)	(11,85)	(12,83)	(11,85)	(12,83)	
		76	SP075S-MF2	70	22	6,6	85	175	36	20	7	312	337	312	337	
			(2,99)		(2,76)	(0,87)	(0,26)	(3,35)	(6,89)	(1,42)	(0,79)	(0,28)	(12,28)	(13,27)	(12,28)	(13,27)
	1FT6024	62	SP060S-MF2	60	16	5,5	68	156	28	20	6	341	366	341	366	
			(2,44)		(2,36)	(0,63)	(0,22)	(2,68)	(6,14)	(1,10)	(0,79)	(0,24)	(13,43)	(14,41)	(13,43)	(14,41)
		76	SP075S-MF2	70	22	6,6	85	175	36	20	7	352	377	352	377	
			(2,99)		(2,76)	(0,87)	(0,26)	(3,35)	(6,89)	(1,42)	(0,79)	(0,28)	(13,86)	(14,84)	(13,86)	(14,84)
	101	SP100S-MF2	90	32	9	120	230	58	30	10	375	400	375	400		
		(3,98)		(3,54)	(1,26)	(0,35)	(4,72)	(9,06)	(2,28)	(1,18)	(0,39)	(14,76)	(15,75)	(14,76)	(15,75)	
36	1FT6031	62	SP060S-MF2	60	16	5,5	68	164	28	20	6	296	316	336	356	
		(2,44)		(2,36)	(0,63)	(0,22)	(2,68)	(6,46)	(1,10)	(0,79)	(0,24)	(11,65)	(12,44)	(13,23)	(14,02)	
			76	SP075S-MF2	70	22	6,6	85	179	36	20	7	303	323	343	363
	(2,99)				(2,76)	(0,87)	(0,26)	(3,35)	(7,05)	(1,42)	(0,79)	(0,28)	(11,93)	(12,72)	(13,50)	(14,29)
	1FT6034	76	SP075S-MF2	70	22	6,6	85	179	36	20	7	343	363	383	403	
			(2,99)		(2,76)	(0,87)	(0,26)	(3,35)	(7,05)	(1,42)	(0,79)	(0,28)	(13,50)	(14,29)	(15,08)	(15,87)
		101	SP100S-MF2	90	32	9	120	230	58	30	10	362	382	402	422	
	(3,98)			(3,54)	(1,26)	(0,35)	(4,72)	(9,06)	(2,28)	(1,18)	(0,39)	(14,25)	(15,04)	(15,83)	(16,61)	
48	1FT6041	76	SP075S-MF2	70	22	6,6	85	192	36	20	7	321	356	364	399	
		(2,99)		(2,76)	(0,87)	(0,26)	(3,35)	(7,56)	(1,42)	(0,79)	(0,28)	(12,64)	(14,02)	(14,33)	(15,71)	
			101	SP100S-MF2	90	32	9	120	234	58	30	10	331	366	374	409
(3,98)				(3,54)	(1,26)	(0,35)	(4,72)	(9,21)	(2,28)	(1,18)	(0,39)	(13,03)	(14,41)	(14,72)	(16,10)	
1FT6044	101	SP100S-MF2	90	32	9	120	234	58	30	10	381	416	424	459		
		(3,98)		(3,54)	(1,26)	(0,35)	(4,72)	(9,21)	(2,28)	(1,18)	(0,39)	(15,00)	(16,38)	(16,69)	(18,07)	
		141	SP140S-MF2	130	40	11	165	298	82	30	12	421	456	464	499	
			(5,55)		(5,12)	(1,57)	(0,43)	(6,50)	(11,73)	(3,23)	(1,18)	(0,47)	(16,57)	(17,95)	(18,27)	(19,65)
	182	SP180S-MF2	160	55	13,5	215	346	82	30	15	469	504	512	547		
		(7,17)		(6,30)	(2,17)	(0,53)	(8,46)	(13,62)	(3,23)	(1,18)	(0,59)	(18,46)	(19,84)	(20,16)	(21,54)	

1FT602
1FT603
1FT604



Синхронные двигатели

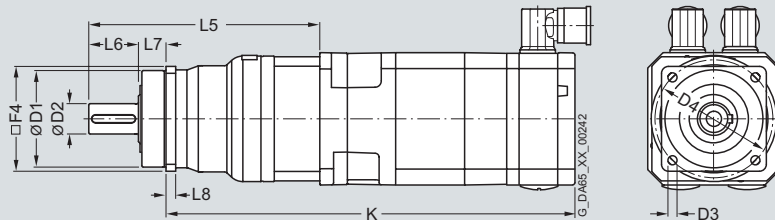
Габаритные чертежи

Двигатели 1FT6 без/с DRIVE-CLiQ
с планетарным редуктором SP+, 2-ступенчатый

Габаритные чертежи

Для двигателя		Размеры в мм (дюймах)										Датчики:				
Высота оси	Тип	Планетарный редуктор	F4	Тип	D1	D2	D3	D4	L5	L6	L7	L8	Резольвер		Инкрементальный датчик	
													без тормоза	с тормозом	без датчика	с датчиком
1FT6 с планетарным редуктором SP+, 2-ступенчатый, исполнение IM B5, самоохладжение, со штекером, без/с тормозом																
63	1FT6061	101	SP100S-MF2	90	32	9	120	252	58	30	10	362	392	392	422	
		(3,98)		(3,54)	(1,26)	(0,35)	(4,72)	(9,92)	(2,28)	(1,18)	(0,39)	(14,25)	(15,43)	(15,43)	(16,61)	
		141	SP140S-MF2	130	40	11	165	305	82	30	12	391	421	421	451	
	(5,55)		(5,12)	(1,57)	(0,43)	(6,50)	(12,01)	(3,23)	(1,18)	(0,47)	(15,39)	(16,57)	(16,57)	(17,76)		
	1FT6062	101	SP100S-MF2	90	32	9	120	252	58	30	10	387	417	417	447	
		(3,98)		(3,54)	(1,26)	(0,35)	(4,72)	(9,92)	(2,28)	(1,18)	(0,39)	(15,24)	(16,42)	(16,42)	(17,60)	
		141	SP140S-MF2	130	40	11	165	305	82	30	12	416	446	446	476	
	(5,55)		(5,12)	(1,57)	(0,43)	(6,50)	(12,01)	(3,23)	(1,18)	(0,47)	(16,38)	(17,56)	(17,56)	(18,74)		
	1FT6064	101	SP100S-MF2	90	32	9	120	252	58	30	10	437	467	467	497	
(3,98)			(3,54)	(1,26)	(0,35)	(4,72)	(9,92)	(2,28)	(1,18)	(0,39)	(17,20)	(18,39)	(18,39)	(19,57)		
141		SP140S-MF2	130	40	11	165	305	82	30	12	466	496	496	526		
(5,55)		(5,12)	(1,57)	(0,43)	(6,50)	(12,01)	(3,23)	(1,18)	(0,47)	(18,35)	(19,53)	(19,53)	(20,71)			
80	1FT6081	141	SP140S-MF2	130	40	11	165	332	82	30	12	441	468	441	468	
		(5,55)		(5,12)	(1,57)	(0,43)	(6,50)	(13,07)	(3,23)	(1,18)	(0,47)	(17,36)	(18,43)	(17,36)	(18,43)	
		182	SP180S-MF2	160	55	13,5	215	355	82	30	15	464	491	464	491	
	(7,17)		(6,30)	(2,17)	(0,53)	(8,46)	(13,98)	(3,23)	(1,18)	(0,59)	(18,27)	(19,33)	(18,27)	(19,33)		
	1FT6082	141	SP140S-MF2	130	40	11	165	332	82	30	12	466	493	466	493	
		(5,55)		(5,12)	(1,57)	(0,43)	(6,50)	(13,07)	(3,23)	(1,18)	(0,47)	(18,35)	(19,41)	(18,35)	(19,41)	
		182	SP180S-MF2	160	55	13,5	215	355	82	30	15	489	516	489	516	
	(7,17)		(6,30)	(2,17)	(0,53)	(8,46)	(13,98)	(3,23)	(1,18)	(0,59)	(19,25)	(20,31)	(19,25)	(20,31)		
	1FT6084	141	SP140S-MF2	130	40	11	165	332	82	30	12	516	562	516	562	
(5,55)			(5,12)	(1,57)	(0,43)	(6,50)	(13,07)	(3,23)	(1,18)	(0,47)	(20,31)	(22,13)	(20,31)	(22,13)		
182		SP180S-MF2	160	55	13,5	215	355	82	30	15	539	585	539	585		
(7,17)		(6,30)	(2,17)	(0,53)	(8,46)	(13,98)	(3,23)	(1,18)	(0,59)	(21,22)	(23,03)	(21,22)	(23,03)			
1FT6086	182	SP180S-MF2	160	55	13,5	215	355	82	30	15	589	635	589	635		
	(7,17)		(6,30)	(2,17)	(0,53)	(8,46)	(13,98)	(3,23)	(1,18)	(0,59)	(23,19)	(25,00)	(23,19)	(25,00)		
	245	SP240S-MF2	200	85	17	290	467,5	130	40	20	644	690	644	690		
(9,65)		(7,87)	(3,35)	(0,67)	(11,42)	(18,41)	(5,12)	(1,57)	(0,79)	(25,35)	(27,17)	(25,35)	(27,17)			

1FT606
1FT608



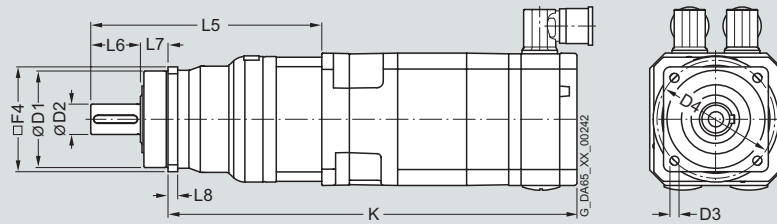
Синхронные двигатели Габаритные чертежи

Двигатели 1FT6 без/с DRIVE-CLiQ
с планетарным редуктором SP+, 2-ступенчатый

Габаритные чертежи

Для двигателя		Размеры в мм (дюймах)										Датчики:				
Высота оси	Тип	F4	Планетарный редуктор Тип	D1	D2	D3	D4	L5	L6	L7	L8	Резольвер		Инкрементальный датчик		
												без тормоза	с тормоз.	без датчика	с датч.	
1FT6 с планетарным редуктором SP+, 2-ступенчатый, исполнение IM B5, самоохладжение, со штекером, без/с тормозом																
100	1FT6102	182	SP180S-MF2	160	55	13,5	215	355	82	30	15	538	584	538	584	
		(7,17)		(6,30)	(2,17)	(0,53)	(8,46)	(13,98)	(3,23)	(1,18)	(0,59)	(21,18)	(22,99)	(21,18)	(22,99)	
		245	SP240S-MF2	200	85	17	290	467,5	130	40	20	593	639	593	639	
		(9,65)		(7,87)	(3,35)	(0,67)	(11,42)	(18,41)	(5,17)	(1,57)	(0,79)	(23,35)	(25,16)	(23,35)	(25,16)	
		1FT6105	215	SP210S-MF2	180	75	17	250	415	105	38	17	642	688	642	688
		(8,46)		(7,09)	(2,95)	(0,67)	(9,84)	(16,34)	(4,13)	(1,50)	(0,67)	(25,28)	(27,09)	(25,28)	(27,09)	
		245	SP240S-MF2	200	85	17	290	467,5	130	40	20	668	714	668	714	
		(9,65)		(7,87)	(3,35)	(0,67)	(11,42)	(18,41)	(5,12)	(1,57)	(0,79)	(26,30)	(28,11)	(26,30)	(28,11)	
	1FT6108	245	SP240S-MF2	200	85	17	290	467,5	130	40	20	768	814	768	814	
		(9,65)		(7,87)	(3,35)	(0,67)	(11,42)	(18,41)	(5,12)	(1,57)	(0,79)	(30,24)	(32,05)	(30,24)	(32,05)	
132	1FT6132	245	SP240S-MF2	200	85	17	290	467,5	130	40	20	721	771	721	771	
		(9,65)		(7,87)	(3,35)	(0,67)	(11,42)	(18,41)	(5,12)	(1,57)	(0,79)	(28,39)	(30,35)	(28,39)	(30,35)	
	1FT6134											771	821	771	821	
												(30,35)	(32,32)	(30,35)	(32,32)	
	1FT6136											821	871	821	871	
												(32,32)	(34,29)	(32,32)	(34,29)	

1FT610
1FT613



Синхронные двигатели

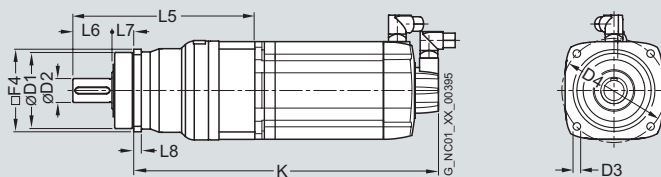
Габаритные чертежи

Двигатели 1FT7 Compact без/с DRIVE-CLiQ
с планетарным редуктором SP+, 1-ступенчатый

Габаритные чертежи

Для двигателей		Размеры в мм (дюймах)										Датчики: Инкрементальный датчик Абсолютный датчик	
Высота оси	Тип	F4	Планетарный редуктор Тип	D1	D2	D3	D4	L5	L6	L7	L8	без тормоза	с тормозом
												K	K
1FT7 с планетарным редуктором SP+, 1-ступенчатый, исполнение IM B5, самоохладение, со штекером, без/с тормозом													
36	1FT7034	62 (2,44)	SP060S-MF1	60 (2,36)	16 (0,63)	5,5 (0,22)	68 (2,68)	142 (5,59)	28 (1,10)	20 (0,79)	6 (0,24)	347 (13,66)	374 (14,72)
	1FT7034	76 (2,99)	SP075S-MF1	70 (2,76)	22 (0,87)	6,6 (0,26)	85 (3,35)	163,8 (6,45)	36 (1,42)	20 (0,79)	7 (0,28)	361 (14,21)	388 (15,28)
	1FT7036											297 (11,69)	324 (12,76)
48	1FT7042							167,5 (6,59)				275 (10,83)	307 (12,09)
	1FT7044											325 (12,80)	357 (14,06)
	1FT7046											365 (14,37)	397 (15,63)
	1FT7046	101 (3,98)	SP100S-MF1	90 (3,54)	32 (1,26)	9 (0,35)	120 (4,72)	210 (8,27)	58 (2,28)	30 (1,18)	10 (0,39)	375 (14,76)	407 (16,02)
63	1FT7062							217 (8,54)				296 (11,65)	331 (13,03)
	1FT7064											327 (12,87)	362 (14,25)
	1FT7066											359 (14,13)	394 (15,51)
	1FT7068											406 (15,98)	441 (17,36)
	1FT7068	141 (5,55)	SP140S-MF1	130 (5,12)	40 (1,57)	11 (0,43)	165 (6,50)	274,3 (10,80)	82 (3,23)	30 (1,18)	12 (0,47)	439 (17,28)	474 (18,66)
80	1FT7082							283,3 (11,15)				361 (14,21)	413 (16,26)
	1FT7084											412 (16,22)	464 (18,27)
	1FT7086											464 (18,27)	516 (20,31)
	1FT7086	182 (7,17)	SP180S-MF1	160 (6,30)	55 (2,17)	13,5 (0,53)	215 (8,46)	310 (12,20)	82 (3,23)	30 (1,18)	15 (0,59)	491 (19,33)	543 (21,38)
100	1FT7102											412 (16,22)	464 (18,27)
	1FT7105											498 (19,61)	550 (21,65)
	1FT7108											568 (22,36)	620 (24,41)
	1FT7105	215 (8,46)	SP210S-MF1	180 (7,09)	75 (2,95)	17 (0,67)	250 (9,84)	385 (15,16)	105 (4,13)	38 (1,50)	17 (0,67)	542 (21,34)	594 (23,39)
	1FT7108											612 (24,09)	664 (26,14)

1FT703
1FT704
1FT706
1FT708
1FT710



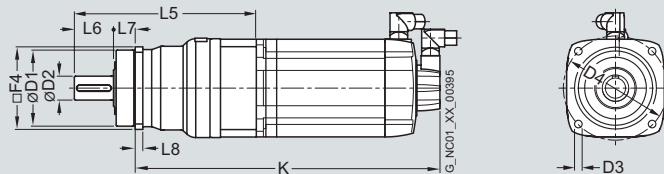
Синхронные двигатели Габаритные чертежи

Двигатели 1FT7 Compact без/с DRIVE-CLiQ
с планетарным редуктором SP+, 2-ступенчатый

Габаритные чертежи

Для двигателя		Размеры в мм (дюймах)										Датчики:	
Высота оси	Тип	F4	Планетарный редуктор Тип	D1	D2	D3	D4	L5	L6	L7	L8	Инкрементальный датчик	Абсолютный датчик
												без тормоза	с тормозом
1FT7 с планетарным редуктором SP+, 2-ступенчатый, исполнение IM B5, самохлаждение, со штекером, без/с тормозом													
36	1FT7034	76 (2,99)	SP075S-MF2	70 (2,76)	22 (0,87)	6,6 (0,26)	85 (3,35)	179,4 (7,06)	36 (1,42)	20 (0,79)	7 (0,28)	376 (14,80)	403 (15,87)
	1FT7036	312 (12,28)										339 (13,35)	
48	1FT7042							192 (7,56)				331 (13,03)	331 (13,03)
36	1FT7034	101 (3,98)	SP100S-MF2	90 (3,54)	32 (1,26)	9 (0,35)	120 (4,72)	230,3 (9,07)	58 (2,28)	30 (1,18)	10 (0,39)	395 (15,55)	422 (16,61)
	1FT7036	331 (13,03)										358 (14,09)	
48	1FT7042							234 (9,21)				341 (13,43)	341 (13,43)
	1FT7044											359 (14,13)	391 (15,39)
	1FT7046											431 (16,97)	431 (16,97)
	1FT7044	141 (5,55)	SP140S-MF2	130 (5,12)	40 (1,58)	11 (0,43)	165 (6,50)	298,3 (11,74)	82 (3,23)	30 (1,18)	12 (0,47)	399 (15,71)	431 (16,97)
1FT7046	471 (18,54)	471 (18,54)											

1FT703
1FT704



Синхронные двигатели

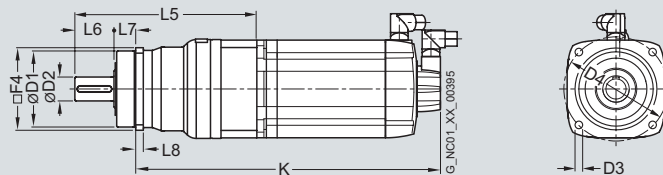
Габаритные чертежи

Двигатели 1FT7 Compact без/с DRIVE-CLiQ
с планетарным редуктором SP+, 2-ступенчатый

Габаритные чертежи

Для двигателя		Размеры в мм (дюймах)										Датчики:	
Высота оси	Тип	F4	Планетарный редуктор Тип	D1	D2	D3	D4	L5	L6	L7	L8	Датчики:	
												Инкрементальный датчик	Абсолютный датчик
												без тормоза	с тормозом
												K	K
1FT7 с планетарным редуктором SP+, 2-ступенчатый, исполнение IM B5, самоохладжение, со штекером, без/с тормозом													
63	1FT7062	101 (3,98)	SP100S-MF2	90 (3,54)	32 (1,26)	9 (0,35)	120 (4,72)	252 (9,92)	58 (2,28)	30 (1,18)	10 (0,39)	331 (13,03)	366 (14,41)
	1FT7064											362 (14,25)	397 (15,63)
63	1FT7062	141 (5,55)	SP140S-MF2	130 (5,12)	40 (1,57)	11 (0,43)	165 (6,50)	305 (12,01)	82 (3,23)	30 (1,18)	12 (0,47)	360 (14,17)	395 (15,55)
	1FT7064											391 (15,39)	426 (16,77)
	1FT7066											458 (18,03)	458 (18,03)
	1FT7068											505 (19,88)	505 (19,88)
80	1FT7082							332 (13,07)				410 (16,14)	462 (18,19)
	1FT7084											461 (18,15)	513 (20,20)
63	1FT7064	182 (7,17)	SP180S-MF2	160 (6,30)	55 (2,17)	13,5 (0,53)	215 (8,46)	346 (13,62)	82 (3,23)	30 (1,18)	15 (0,59)	432 (17,01)	467 (18,39)
	1FT7066											499 (19,65)	499 (19,65)
	1FT7068											546 (21,50)	546 (21,50)
80	1FT7082							355 (13,98)				433 (17,05)	485 (19,09)
	1FT7084											536 (21,10)	536 (21,10)
	1FT7086											536 (21,10)	588 (23,15)
100	1FT7102											457 (17,99)	509 (20,04)
80	1FT7084	215 (8,46)	SP210S-MF2	180 (7,09)	75 (2,95)	17 (0,67)	250 (9,84)	415 (16,34)	105 (4,13)	38 (1,50)	17 (0,67)	565 (22,24)	565 (22,24)
	1FT7086											617 (24,29)	617 (24,29)
100	1FT7102											538 (21,18)	538 (21,18)
	1FT7105											572 (22,52)	624 (24,57)
	1FT7108											694 (27,32)	694 (27,32)
80	1FT7086	245 (9,65)	SP240S-MF2	200 (7,87)	85 (3,35)	17 (0,67)	290 (11,42)	467,5 (18,41)	130 (5,12)	40 (1,57)	20 (0,79)	643 (25,31)	643 (25,31)
100	1FT7102											512 (20,16)	564 (22,20)
	1FT7105											598 (23,54)	650 (25,59)
	1FT7108											668 (26,30)	720 (28,35)

1FT706
1FT708
1FT710



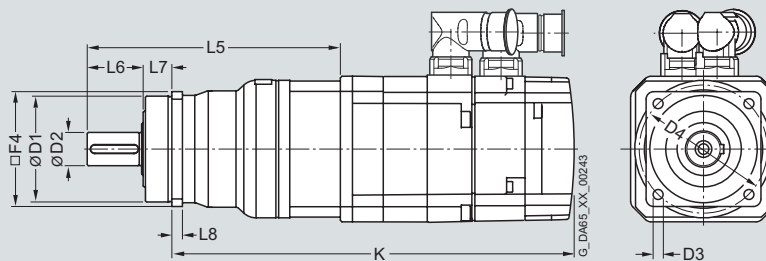
Синхронные двигатели Габаритные чертежи

Двигатели 1FK7 Compact без/с DRIVE-CLiQ
с планетарным редуктором SP+, 1-ступенчатый

Габаритные чертежи

Для двигателя		Размеры в мм (дюймах)											Датчики:						
Высот а оси	Тип	F4	Тип	D1	D2	D3	D4	L5	L6	L7	L8	K	K	K	K	Резольвер	Абсолютный датчик EnDat 16	15 бит (16 имп./об.)	Инкрементальный датчик sin/cos 1
																без тормоза	с тормозом	без тормоза	с тормозом
1FK7 Compact с планетарным редуктором SP+, 1-ступенчатый, исполнение IM B5, самоохладжение, со штекером, без/с тормозом																			
28	1FK7022-5	62 (2,44)	SP060S-MF1	60 (2,36)	16 (0,63)	5,5 (0,22)	68 (2,68)	137 (5,39)	28 (1,10)	20 (0,79)	6 (0,24)	242 (9,53)	264 (10,39)	267 (10,51)	289 (11,38)				
36	1FK7032-5	62 (2,44)	SP060S-MF1	60 (2,36)	16 (0,63)	5,5 (0,22)	68 (2,68)	142 (5,59)	28 (1,10)	20 (0,79)	6 (0,24)	244 (9,61)	269 (10,59)	269 (10,59)	294 (11,57)				
	1FK7034-5											269 (10,59)	294 (11,57)	294 (11,57)	319 (12,56)				
48	1FK7040-5	76 (2,99)	SP075S-MF1	70 (2,76)	22 (0,87)	6,6 (0,26)	85 (3,35)	168 (6,61)	36 (1,42)	20 (0,79)	7 (0,28)	246 (9,69)	275 (10,83)	267 (10,51)	296 (11,65)				
	1FK7042-5											274 (10,79)	303 (11,93)	294 (11,57)	323 (12,72)				
63	1FK7060-5	101 (3,98)	SP100S-MF1	90 (3,54)	32 (1,26)	9 (0,35)	120 (4,72)	217 (8,54)	58 (2,28)	30 (1,18)	10 (0,39)	286 (11,26)	329 (12,95)	309 (12,17)	352 (13,86)				
	1FK7063-5											331 (13,03)	374 (14,72)	354 (13,94)	397 (15,63)				
80	1FK7080-5	141 (5,55)	SP140S-MF1	130 (5,12)	40 (1,58)	11 (0,43)	165 (6,50)	283 (11,14)	82 (3,23)	30 (1,18)	12 (0,47)	327 (12,87)	355 (13,98)	350 (13,78)	377 (14,84)				
	1FK7083-5											365 (14,37)	416 (16,38)	388 (15,28)	439 (17,28)				
100	1FK7100-5	182 (7,17)	SP180S-MF1	160 (6,30)	55 (2,17)	13,5 (0,53)	215 (8,47)	310 (12,20)	82 (3,23)	30 (1,18)	15 (0,59)	383 (15,08)	402 (15,83)	406 (15,98)	425 (16,73)				
	1FK7101-5											409 (16,10)	438 (17,24)	432 (17,01)	461 (18,15)				
	1FK7103-5											435 (17,13)	464 (18,27)	458 (18,03)	487 (19,17)				
	1FK7105-5	182 (7,17)	SP180S-MF1	160 (6,30)	55 (2,17)	13,5 (0,55)	215 (8,47)	310 (12,20)	82 (3,23)	30 (1,18)	15 (0,59)	487 (19,17)	516 (20,31)	510 (20,08)	539 (21,22)				
	1FK7105-5	215 (8,46)	SP210S-MF1	180 (7,09)	75 (2,95)	17 (0,67)	250 (9,84)	385 (15,16)	105 (4,13)	38 (1,50)	17 (0,67)	531 (20,91)	560 (22,05)	554 (21,81)	583 (22,95)				

1FK702.-5
1FK703.-5
1FK704.-5
1FK706.-5
1FK708.-5
1FK710.-5



Синхронные двигатели

Габаритные чертежи

Двигатели 1FK7 High Dynamic без/с DRIVE-CLiQ с планетарным редуктором SP+, 1-ступенчатый

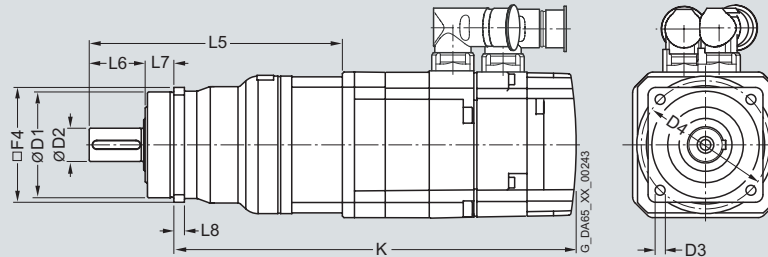
Габаритные чертежи

Для двигателя

Размеры в мм (дюймах)

Высота оси	Тип	F4	Тип	Планетарный редуктор	D1	D2	D3	D4	L5	L6	L7	L8	Датчики:		К	К	
													без тормоза	с тормозом			
														Резольвер	Инкрементальный датчик sin/cos 1		
														Абсолютный датчик EnDat 16 имп./об. / 15 бит (16 имп./об.)	V_{pp} / об.)	22 бит (2048 имп./об.)	
																22 бит (2048 имп./об.)	
																EnDat 512 имп./об.	
																/	
																20 бит (512 имп./об.)	
																EnDat 32 имп./об. / 16 бит (32 имп./об.)	
																без тормоза	с тормозом
1FK7 High Dynamic с планетарным редуктором SP+, 1-ступенчатый, исполнение IM B5, самоохладжение, со штекером, без/с тормозом																	
36	1FK7033-7	62 (2,44)	SP060S-MF1		60 (2,36)	16 (0,63)	5,5 (0,22)	68 (2,68)	142 (5,59)	28 (1,10)	20 (0,79)	6 (0,24)	263 (10,35)	288 (11,34)	288 (11,34)	313 (12,32)	
48	1FK7043-7	76 (2,99)	SP075S-MF1		70 (2,76)	22 (0,87)	6,6 (0,26)	85 (3,35)	168 (6,61)	36 (1,42)	20 (0,79)	7 (0,28)	303 (11,93)	332 (13,07)	324 (12,76)	353 (13,90)	
	1FK7044-7												328 (12,91)	357 (14,06)	349 (13,74)	378 (14,88)	
63	1FK7061-7	101 (3,98)	SP100S-MF1		90 (3,54)	32 (1,26)	9 (0,35)	120 (4,72)	217 (8,54)	58 (2,28)	30 (1,18)	10 (0,39)	314 (12,36)	357 (14,06)	337 (13,27)	380 (14,96)	
	1FK7064-7												378 (14,88)	421 (16,57)	401 (15,79)	444 (17,48)	
80	1FK7085-7	141	SP140S-MF1		130	40	11	165	283	82	30	12	432	474	454	497	
	1FK7086-7	(5,55)			(5,12)	(1,57)	(0,43)	(6,50)	(11,14)	(3,23)	(1,18)	(0,47)	(17,01)	(18,66)	(17,87)	(19,57)	

1FK703.-7
1FK704.-7
1FK706.-7
1FK708.-7



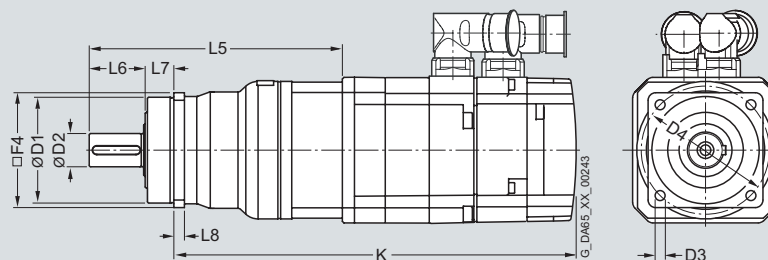
Синхронные двигатели Габаритные чертежи

Двигатели 1FK7 Compact без/с DRIVE-CLiQ
с планетарным редуктором SP+, 2-ступенчатый

Габаритные чертежи

Для двигателя		Размеры в мм (дюймах)											Датчики:															
Высота оси	Тип	F4	Тип	D1	D2	D3	D4	L5	L6	L7	L8	K	K	K	K	Резольвер		Абсолютный датчик EnDat 16		Инкрементальный датчик sin/cos 1 V _{pp} / 22 бит (2048 имп./об.)		Абсолютный датчик EnDat 2048 имп./об. / 22 бит (2048 имп./об.)						
																без тормоза	с тормозом	без тормоза	с тормозом	без тормоза	с тормозом	без тормоза	с тормозом					
1FK7 Compact с планетарным редуктором SP+, 2-ступенчатый, исполнение IM B5, самохлаждение, со штекером, без/с тормозом																												
28	1FK7022-5	62 (2,44)	SP060S-MF2	60	16	5,5	68	156	28	20	6	261	283	286	308													
			76	70	22	6,6	85	175	36	20	7	272	294	297	319													
			101	90	32	9	120	230	58	30	10	295	317	320	342													
36	1FK7032-5	62 (2,44)	SP060S-MF2	60	16	5,5	68	164	28	20	6	266	291	291	316													
			76	70	22	6,6	85	179	36	20	7	273	298	298	323													
			101	90	32	9	120	230	58	30	10	292	317	317	342													
	1FK7034-5	76 (2,99)	SP075S-MF2	70	22	6,6	85	179	36	20	7	298	323	323	348													
			101	90	32	9	120	230	58	30	10	317	342	342	367													
			141	130	40	11	165	298	82	30	12	320	349	341	370													
48	1FK7040-5	76 (2,99)	SP075S-MF2	70	22	6,6	85	192	36	20	7	270	299	291	320													
			101	90	32	9	120	234	58	30	10	280	309	301	330													
			141	130	40	11	165	298	82	30	12	320	349	341	370													
	1FK7042-5	76 (2,99)	SP075S-MF2	70	22	6,6	85	192	36	20	7	298	327	298	347													
			101	90	32	9	120	234	58	30	10	308	337	308	357													
			141	130	40	11	165	298	82	30	12	348	377	368	397													
63	1FK7060-5	101 (3,98)	SP100S-MF2	90	32	9	120	252	58	30	10	321	364	344	387													
			141	130	40	11	165	305	82	30	12	350	393	373	416													
	1FK7063-5	141 (5,55)	SP140S-MF2	130	40	11	165	305	82	30	12	395	438	418	461													
		182 (7,17)	SP180S-MF2	160	55	13,5	215	346	82	30	15	436	479	459	502													

1FK702.-5
1FK703.-5
1FK704.-5
1FK706.-5



Синхронные двигатели

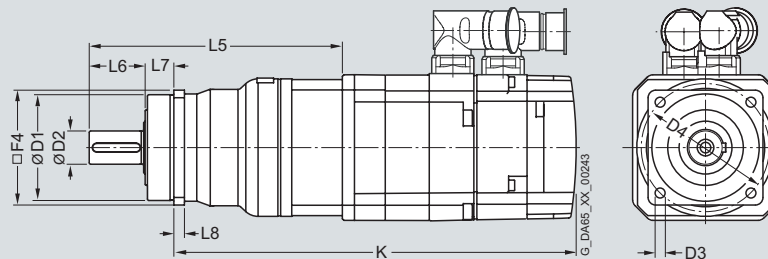
Габаритные чертежи

Двигатели 1FK7 Contrast без/с DRIVE-CLiQ
с планетарным редуктором SP+, 2-ступенчатый

Габаритные чертежи

Для двигателя		Размеры в мм (дюймах)												Датчики:								
Высота оси	Тип	F4	Планетарный редуктор	Тип	D1	D2	D3	D4	L5	L6	L7	L8	K	К	К	К	Резольвер		Инкрементальный датчик sin/cos 1 V _{pp} /об.)		Абсолютный датчик EnDat 2048 имп./об.)	
																	без тормоза	с тормозом	без тормоза	с тормозом	без тормоза	с тормозом
1FK7 Contrast с планетарным редуктором SP+, 2-ступенчатый, исполнение IM B5, самохлаждение, со штекером, без/с тормозом																						
80	1FK7080-5	141	SP140S-MF2	130	40	11	165	332	82	30	12	376	404	399	404	399	426	Резольвер	Инкрементальный датчик sin/cos 1 V _{pp} /об.)	Абсолютный датчик EnDat 2048 имп./об.)	22 бит (2048 имп./об.)	22 бит (2048 имп./об.)
		(5,55)		(5,12)	(1,57)	(0,43)	(6,50)	(13,07)	(3,23)	(1,18)	(0,47)	(14,80)	(15,91)	(15,71)	(16,77)							
		182	SP180S-MF2	160	55	13,5	215	355	82	30	15	399	427	422	449							
	(7,17)		(6,30)	(2,17)	(0,53)	(8,46)	(13,98)	(3,23)	(1,18)	(0,59)	(15,71)	(16,81)	(16,61)	(17,68)								
	215	SP210S-MF2	180	75	17	250	415	105	38	17	428	456	451	478								
	(8,46)		(7,09)	(2,95)	(0,67)	(9,84)	(16,34)	(4,13)	(1,50)	(0,67)	(16,85)	(17,95)	(17,76)	(18,82)								
80	1FK7083-5	141	SP140S-MF2	130	40	11	165	332	82	30	12	414	465	437	488							
		(5,55)		(5,12)	(1,57)	(0,43)	(6,50)	(13,07)	(3,23)	(1,18)	(0,47)	(16,30)	(18,31)	(17,20)	(19,21)							
		182	SP180S-MF2	160	55	13,5	215	355	82	30	15	437	488	460	511							
	(7,17)		(6,30)	(2,17)	(0,53)	(8,46)	(13,98)	(3,23)	(1,18)	(0,59)	(17,20)	(19,21)	(18,11)	(20,12)								
	215	SP210S-MF2	180	75	17	250	415	105	38	17	466	517	489	540								
	(8,46)		(7,09)	(2,95)	(0,67)	(9,84)	(16,34)	(4,13)	(1,50)	(0,67)	(18,35)	(20,35)	(19,25)	(21,26)								
100	1FK7100-5	182	SP180S-MF2	160	55	13,5	215	310	82	30	15	383	402	406	425							
		(7,17)		(6,30)	(2,17)	(0,53)	(8,46)	(12,20)	(3,23)	(1,18)	(0,59)	(15,08)	(15,83)	(15,98)	(16,73)							
		215	SP210S-MF2	180	75	17	250	415	105	38	17	457	476	480	499							
	(8,46)		(7,09)	(2,95)	(0,67)	(9,84)	(16,34)	(4,13)	(1,50)	(0,67)	(17,99)	(18,74)	(18,90)	(19,65)								
	1FK7101-5	182	SP180S-MF2	160	55	13,5	215	310	82	30	15	409	438	432	461							
		(7,17)		(6,30)	(2,17)	(0,53)	(8,46)	(12,20)	(3,23)	(1,18)	(0,59)	(16,10)	(17,24)	(17,01)	(18,15)							
215		SP210S-MF2	180	75	17	250	415	105	38	17	483	512	506	535								
(8,46)		(7,09)	(2,95)	(0,67)	(9,84)	(16,34)	(4,13)	(1,50)	(0,67)	(19,02)	(20,16)	(19,92)	(21,06)									
245	SP240S-MF2	200	85	17	290	467,5	130	40	20	509	538	531	561									
(9,65)		(7,87)	(3,35)	(0,67)	(11,42)	(18,41)	(5,12)	(1,57)	(0,79)	(20,04)	(21,18)	(20,91)	(22,09)									
100	1FK7103-5	182	SP180S-MF2	160	55	13,5	215	310	82	30	15	435	464	458	487							
		(7,17)		(6,30)	(2,17)	(0,53)	(8,46)	(12,20)	(3,23)	(1,18)	(0,59)	(17,13)	(18,27)	(18,03)	(19,19)							
		215	SP210S-MF2	180	75	17	250	415	105	38	17	509	538	532	561							
	(8,46)		(7,09)	(2,95)	(0,67)	(9,84)	(16,34)	(4,13)	(1,50)	(0,67)	(20,04)	(21,18)	(20,94)	(22,09)								
	245	SP240S-MF2	200	85	17	290	467,5	130	40	20	535	564	557	587								
	(9,56)		(7,87)	(3,35)	(0,67)	(11,42)	(18,41)	(5,12)	(1,57)	(0,79)	(21,06)	(22,20)	(21,93)	(23,11)								
1FK7105-5	215	SP210S-MF2	180	75	17	250	415	105	38	17	561	590	584	613								
	(8,46)		(7,09)	(2,95)	(0,67)	(9,84)	(16,34)	(4,13)	(1,50)	(0,67)	(22,09)	(23,23)	(22,99)	(24,13)								
	245	SP240S-MF2	200	85	17	290	467,5	130	40	20	587	616	610	639								
(9,65)		(7,87)	(3,35)	(0,67)	(11,42)	(18,41)	(5,12)	(1,57)	(0,79)	(23,11)	(24,25)	(24,02)	(25,16)									

1FK708.-5
1FK710.-5



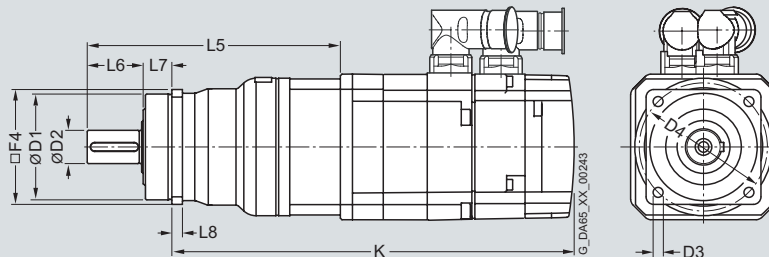
Синхронные двигатели Габаритные чертежи

Двигатели 1FK7 High Dynamic без/с DRIVE-CLiQ
с планетарным редуктором SP+, 2-ступенчатый

Габаритные чертежи

Для двигателя		Размеры в мм (дюймах)											Датчики:				
Высот а оси	Тип	F4	Тип	D1	D2	D3	D4	L5	L6	L7	L8	K	K	K	K	Инкрементальный датчик sin/cos 1	
																Резольвер	
		Планетарный редуктор		без тормоза		с тормозом		без тормоза		с тормозом							
1FK7 High Dynamic с планетарным редуктором SP+, 2-ступенчатый, исполнение IM B5, самоохлаждение, со штекером, без/с тормозом																	
36	1FK7033-7	62	SP060S-MF2	60	16	5,5	68	164	28	20	6	285	310	310	335	22 бит (2048 имп./об.)	
		(2,44)		(2,36)	(0,63)	(0,22)	(2,68)	(6,46)	(1,10)	(0,79)	(0,24)	(11,22)	(12,20)	(12,20)	(13,19)	V _{pp} / 22 бит (2048 имп./об.)	
		76	SP075S-MF2	70	22	6,6	85	179	36	20	7	292	317	317	342	22 бит (2048 имп./об.)	
(2,99)		(2,76)	(0,87)	(0,26)	(3,35)	(7,05)	(1,42)	(0,79)	(0,28)	(11,50)	(12,48)	(12,48)	(13,46)	EnDat 512 имп./об.			
101	SP100S-MF2	90	32	9	120	230	58	30	10	311	336	336	361	20 бит (512 имп./об.)			
(3,98)		(3,54)	(1,26)	(0,35)	(4,72)	(9,06)	(2,28)	(1,18)	(0,39)	(12,24)	(13,23)	(13,23)	(14,21)	EnDat 32 имп./об. / 16 бит (32 имп./об.)			
48	1FK7043-7	76	SP075S-MF2	70	22	6,6	85	192	36	20	7	327	356	348	377	без тормоза	
		(2,99)		(2,76)	(0,87)	(0,26)	(3,35)	(7,56)	(1,42)	(0,79)	(0,28)	(12,87)	(14,02)	(13,70)	(14,84)	с тормозом	
		101	SP100S-MF2	90	32	9	120	234	58	30	10	337	366	358	387		
	(3,98)		(3,54)	(1,26)	(0,35)	(4,72)	(9,21)	(2,28)	(1,18)	(0,39)	(13,27)	(14,41)	(14,09)	(15,24)			
	141	SP140S-MF2	130	40	11	165	298	82	30	12	377	406	398	427			
	(5,55)		(5,12)	(1,57)	(0,43)	(6,50)	(11,74)	(3,23)	(1,18)	(0,47)	(14,84)	(15,98)	(15,67)	(16,81)			
1FK7044-7	101	SP100S-MF2	90	32	9	120	234	58	30	10	362	391	383	412			
	(3,98)		(3,54)	(1,26)	(0,35)	(4,72)	(9,21)	(2,28)	(1,18)	(0,39)	(14,25)	(15,39)	(15,08)	(16,22)			
141	SP140S-MF2	130	40	11	165	298	82	30	12	402	431	432	452				
(5,55)		(5,12)	(1,57)	(0,43)	(6,50)	(11,73)	(3,23)	(1,18)	(0,47)	(15,83)	(16,97)	(17,01)	(17,80)				
63	1FK7061-7	101	SP100S-MF2	90	32	9	120	252	58	30	10	349	392	372	415		
	(3,98)		(3,54)	(1,26)	(0,35)	(4,72)	(9,92)	(2,28)	(1,18)	(0,39)	(13,74)	(15,43)	(14,65)	(16,34)			
	1FK7061-7	141	SP140S-MF2	130	40	11	165	305	82	30	12	378	421	401	444		
	(5,55)		(5,12)	(1,57)	(0,43)	(6,50)	(12,01)	(3,23)	(1,18)	(0,47)	(14,88)	(16,57)	(15,79)	(17,48)			
1FK7064-7											442	485	465	508			
(17,40)											(17,40)	(19,09)	(18,31)	(20,00)			
1FK7064-7	182	SP180S-MF2	160	55	14	215	346	82	30	15	483	526	506	549			
(7,17)			(6,30)	(2,17)	(0,55)	(8,46)	(13,62)	(3,23)	(1,18)	(0,59)	(19,02)	(20,71)	(19,92)	(21,61)			
80	1FK7085-7	182	SP180S-MF2	160	55	13,5	215	355	82	30	15	504	546	526	569		
		(7,17)		(6,30)	(2,17)	(0,53)	(8,46)	(13,98)	(3,23)	(1,18)	(0,59)	(19,84)	(21,50)	(20,71)	(22,40)		
	215	SP210S-MF2	180	75	17	250	415	105	38	17	533	575	555	598			
	(8,46)		(7,09)	(2,95)	(0,67)	(9,84)	(16,34)	(4,13)	(1,50)	(0,67)	(20,98)	(22,64)	(21,85)	(23,54)			
1FK7086-7	182	SP180S-MF2	160	55	13,5	215	355	82	30	15	504	546	526	569			
	(7,17)		(6,30)	(2,17)	(0,53)	(8,46)	(13,98)	(3,23)	(1,18)	(0,59)	(19,84)	(21,50)	(20,71)	(22,40)			
215	SP210S-MF2	180	75	17	250	415	105	38	17	533	575	555	598				
(8,46)		(7,09)	(2,95)	(0,67)	(9,84)	(16,34)	(4,13)	(1,50)	(0,67)	(20,98)	(22,64)	(21,85)	(23,54)				

1FK703.-7
1FK704.-7
1FK706.-7
1FK708.-7



Синхронные двигатели

Габаритные чертежи

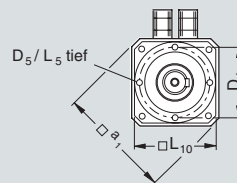
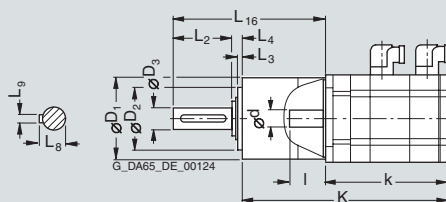
Двигатели 1FK7 Compact без/с DRIVE-CLiQ
с планетарным редуктором LP+, 1-ступенчатый

Габаритные чертежи

Для двигателя		Размеры в мм (дюйма)														
		Планетарный редуктор														
Высота оси	Тип	Тип	D ₁	D ₂	D ₃	D ₄	D ₅	L ₂	L ₃	L ₄	L ₅	L ₈	L ₉	L ₁₀	L ₁₆	
1FK7 Compact с планетарным редуктором LP+, 1-ступенчатый, исполнение IM B5, самоохладжение, со штекером, без/с тормозом																
28	1FK7022-5	LP050-M01	50 (1,97)	35 (1,38)	12 (0,47)	44 (1,73)	M4	18 (0,71)	4 (0,16)	7 (0,28)	8 (0,31)	14 (0,55)	4 (0,16)	50 (1,97)	88 (3,46)	
	1FK7022-5	LP070-M01	70 (2,76)	52 (2,05)	16 (0,63)	62 (2,44)	M5	28 (1,10)	5 (0,20)	8 (0,31)	10 (0,39)	18 (0,71)	5 (0,20)	70 (2,76)	119 (4,69)	
36	1FK7032-5	LP070-M01	70 (2,76)	52 (2,05)	16 (0,63)	62 (2,44)	M5	28 (1,10)	5 (0,20)	8 (0,31)	10 (0,39)	18 (0,71)	5 (0,20)	70 (2,76)	126 (4,96)	
	1FK7034-5															
48	1FK7040-5	LP090-M01	90 (3,54)	68 (2,68)	22 (0,87)	80 (3,15)	M6	36 (1,42)	5 (0,20)	10 (0,39)	12 (0,47)	25 (0,98)	6 (0,24)	90 (3,54)	158 (6,22)	
	1FK7042-5															
63	1FK7060-5	LP120-M01	120 (4,72)	90 (3,54)	32 (1,26)	108 (4,25)	M8	58 (2,28)	6 (0,24)	12 (0,47)	16 (0,63)	35 (1,38)	10 (0,39)	120 (4,72)	210 (8,27)	
	1FK7063-5															
80	1FK7080-5	LP155-M01	155 (6,10)	120 (4,72)	40 (1,57)	140 (5,51)	M10	82 (3,23)	8 (0,31)	15 (0,59)	20 (0,79)	43 (1,69)	12 (0,47)	150 (5,91)	266 (10,47)	
	1FK7083-5															

Высота оси	Тип	DIN IEC	Датчики: Резольвер Абсолютный датчик EnDat 16 имп./об. / имп./об.)		Инкрементальный датчик sin/cos 1 V _{pp} / 22 бит (2048 имп./об.) Абсолютный датчик EnDat 2048 имп./об. / 22 бит (2048 имп./об.)		EnDat 512 имп./об. / 20 бит (512 имп./ об.)		EnDat 32 имп./об. / 16 бит (32 имп./об.)		I E	d D	a ₁ P
			без тормоза k LB	с тормозом K -	без тормоза k LB	с тормозом K -	без тормоза k LB	с тормозом K -					
28	1FK7022-5		153 (6,02)	216 (8,50)	175 (6,89)	238 (9,37)	178 (7,01)	241 (9,49)	200 (7,87)	263 (10,35)	20 (0,79)	9 (0,35)	-
	1FK7022-5			236 (9,29)		258 (10,16)		261 (10,28)		283 (11,14)			
36	1FK7032-5		150 (5,91)	240 (9,45)	175 (6,89)	265 (10,43)	175 (6,89)	265 (10,43)	200 (7,87)	290 (11,42)	30 (1,18)	14 (0,55)	92 (3,62)
	1FK7034-5		175 (6,89)	265 (10,43)	200 (7,87)	290 (11,42)	200 (7,87)	290 (11,42)	225 (8,86)	315 (12,40)			
48	1FK7040-5		135 (5,31)	247 (9,72)	164 (6,46)	276 (10,87)	155 (6,10)	267 (10,51)	184 (7,24)	296 (11,65)	40 (1,57)	19 (0,75)	120 (4,72)
	1FK7042-5		162 (6,38)	274 (10,79)	191 (7,52)	303 (11,93)	183 (7,20)	295 (11,61)	212 (8,35)	324 (12,76)			
63	1FK7060-5		157 (6,18)	297 (11,69)	200 (7,87)	340 (13,39)	180 (7,09)	320 (12,60)	223 (8,78)	363 (14,29)	50 (1,97)	24 (0,94)	155 (6,10)
	1FK7063-5		202 (7,95)	342 (13,46)	245 (9,65)	385 (15,16)	225 (8,86)	365 (14,37)	268 (10,55)	408 (16,06)			
80	1FK7080-5		156 (6,14)	325 (12,80)	184 (7,24)	353 (13,90)	179 (7,05)	347 (13,66)	206 (8,11)	375 (14,76)	58 (2,28)	32 (1,26)	186 (7,32)
	1FK7083-5		194 (7,64)	363 (14,29)	245 (9,65)	414 (16,30)	217 (8,54)	385 (15,16)	268 (10,55)	436 (17,17)			

1FK702.-5
1FK703.-5
1FK704.-5
1FK706.-5
1FK708.-5



Синхронные двигатели Габаритные чертежи

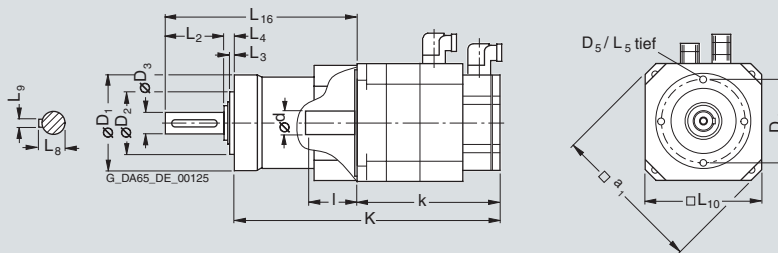
Двигатели 1FK7 Compact без/с DRIVE-CLiQ
с планетарным редуктором LP+, 1-ступенчатый

Габаритные чертежи

Для двигателя		Размеры в мм (дюймах)													
		Планетарный редуктор													
Высота оси	Тип	Тип	D ₁	D ₂	D ₃	D ₄	D ₅	L ₂	L ₃	L ₄	L ₅	L ₈	L ₉	L ₁₀	L ₁₆
1FK7 Compact с планетарным редуктором LP+, 1-ступенчатый, исполнение IM B5, самохлаждение, со штекером, без/с тормозом															
100	1FK710.-5	LP155-M01	155 (6,10)	120 (4,72)	40 (1,57)	140 (5,51)	M10	82 (3,23)	8 (0,31)	15 (0,59)	20 (0,79)	43 (1,69)	12 (0,47)	150 (5,91)	286 (11,26)

Высота оси	Тип	DIN IEC	Датчики: Резольвер		Инкрементальный датчик sin/cos 1 V _{pp} / 22 бит (2048 имп./об.) Абсолютный датчик EnDat 2048 имп./об. / 22 бит (2048 имп./об.) EnDat 32 имп./об. / 16 бит (32 имп./об.)								l E	d D	a ₁ P
			без тормоза		с тормозом		без тормоза		с тормозом						
			k LB	K -	k LB	K -	k LB	K -	k LB	K -					
100	1FK7100-5		185 (7,28)	374 (14,72)	204 (8,03)	393 (15,47)	208 (8,19)	396 (15,59)	227 (8,94)	415 (16,34)	80 (3,15)	38 (1,50)	240 (9,45)		
	1FK7101-5		211 (8,31)	400 (15,75)	240 (9,45)	429 (16,89)	234 (9,21)	422 (16,61)	263 (10,35)	452 (17,80)					
	1FK7103-5		237 (9,33)	426 (16,77)	266 (10,47)	455 (17,91)	260 (10,24)	448 (17,64)	289 (11,38)	478 (18,82)					
	1FK7105-5		289 (11,38)	478 (18,82)	318 (12,52)	507 (19,96)	312 (12,28)	500 (19,69)	341 (13,43)	530 (20,87)					

1FK710.-5



Синхронные двигатели

Габаритные чертежи

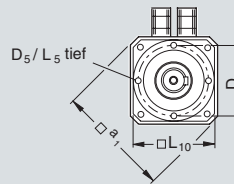
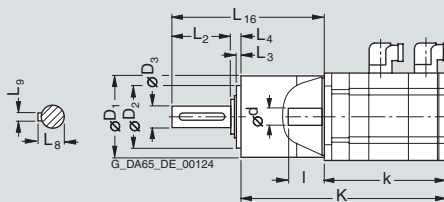
Двигатели 1FK7 High Dynamic без/с
DRIVE-CLiQ с планетарным редуктором LP+, 1-ступенчатый

Габаритные чертежи

Для двигателя		Размеры в мм (дюймах)													
		Планетарный редуктор													
Высота оси	Тип	Тип	D ₁	D ₂	D ₃	D ₄	D ₅	L ₂	L ₃	L ₄	L ₅	L ₈	L ₉	L ₁₀	L ₁₆
1FK7 High Dynamic с планетарным редуктором LP+, 1-ступенчатый, исполнение IM B5, самоохладжение, со штекером, без/с тормозом															
36	1FK7033-7	LP070-M01	70 (2,76)	52 (2,05)	16 (0,63)	62 (2,44)	M5	28 (1,10)	5 (0,20)	8 (0,31)	10 (0,39)	18 (0,71)	5 (0,20)	70 (2,76)	126 (4,96)
48	1FK7043-7 1FK7044-7	LP090-M01	90 (3,54)	68 (2,68)	22 (0,87)	80 (3,15)	M6	36 (1,42)	5 (0,20)	10 (0,39)	12 (0,47)	25 (0,98)	6 (0,24)	90 (3,54)	158 (6,22)
63	1FK7061-7 1FK7064-7	LP120-M01	120 (4,72)	90 (3,54)	32 (1,26)	108 (4,25)	M8	58 (2,28)	6 (0,24)	12 (0,47)	16 (0,63)	35 (1,38)	10 (0,39)	120 (4,72)	210 (8,27)
80	1FK7085-7 1FK7086-7	LP155-M01	155 (6,10)	120 (4,72)	40 (1,57)	140 (5,51)	M10	82 (3,23)	8 (0,31)	15 (0,59)	20 (0,79)	43 (1,69)	12 (0,47)	150 (5,91)	266 (10,47)

Высота оси	Тип	DIN IEC	Датчики:				Инкрементальный датчик sin/cos 1 V _{pp} / 22 бит (2048 имп./об.)				l E	d D	a ₁ P
			Резольвер		Абсолютный датчик EnDat 16		Абсолютный датчик EnDat 2048 имп./об. / 22 бит (2048 имп./об.)		Абсолютный датчик EnDat 512 имп./об. / 20 бит (512 имп./об.)				
			имп./об. / 15 бит (16 имп./об.)				имп./об. / 16 бит (32 имп./об.)						
			без тормоза		с тормозом		без тормоза		с тормозом				
			k LB	K -	k LB	K -	k LB	K -	k LB	K -			
36	1FK7033-7		170 (6,69)	260 (10,24)	195 (7,68)	285 (11,22)	195 (7,68)	285 (11,22)	220 (8,66)	310 (12,20)	30	14 (0,55)	92 (3,62)
48	1FK7043-7 1FK7044-7		191 (7,52)	303 (11,93)	220 (8,66)	332 (13,07)	212 (8,35)	324 (12,76)	240 (9,45)	352 (13,86)	40	19 (0,75)	120 (4,72)
63	1FK7061-7 1FK7064-7		216 (8,50)	328 (12,91)	245 (9,65)	357 (14,06)	237 (9,33)	349 (13,74)	265 (10,43)	377 (14,84)	50	24 (0,94)	155 (6,10)
80	1FK7085-7 1FK7086-7		261 (10,28)	430 (16,93)	304 (11,97)	473 (18,62)	284 (11,18)	453 (17,83)	326 (12,83)	495 (19,49)	58	32 (1,26)	186 (7,32)

1FK7033-7
1FK704-7
1FK706-7
1FK708-7



Синхронные двигатели Габаритные чертежи

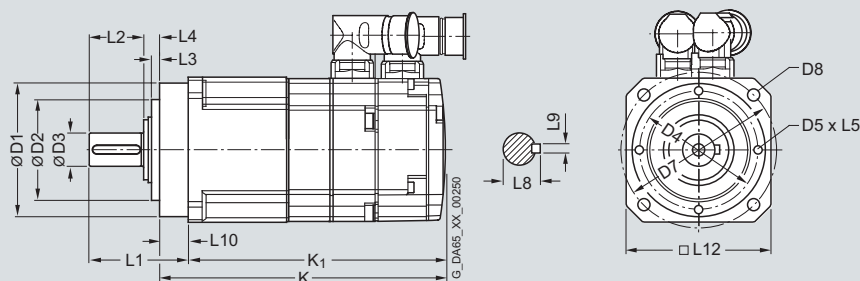
Двигатели 1FK7-DYA без/с DRIVE-CLiQ
с планетарным редуктором, 1-ступенчатый

Габаритные чертежи

Для двигателя		Размеры в мм (дюймах)																
		Планетарный редуктор																
Высота оси	Тип	Тип	D1	D2	D3	D4	D5	D7	D8	L1	L2	L3	L4	L5	L8	L9	L10	L12
1FK7-DYA с планетарным редуктором, 1-ступенчатый, исполнение IM B5, самохлаждение, со штекером, без/с тормозом																		
36	1FK7032-5	DYA70-10	70 (2,76)	52 (2,05)	16 (0,63)	62 (2,44)	M5	82 (3,23)	5,5 (0,22)	56 (2,20)	28 (1,10)	5 (0,20)	8 (0,31)	10 (0,39)	18 (0,71)	5 (0,20)	20 (0,79)	76 (2,99)
	1FK7034-5	DYA70-5																
48	1FK7040-5	DYA90-10	90 (3,54)	68 (2,68)	22 (0,87)	80 (3,15)	M6	105 (4,13)	7 (0,28)	66 (2,60)	36 (1,42)	5 (0,20)	10 (0,39)	12 (0,47)	24,5 (0,96)	6 (0,24)	20 (0,79)	101 (3,98)
	1FK7042-5	DYA90-5																
63	1FK7060-5	DYA120-10	120 (4,72)	90 (3,54)	32 (1,26)	108 (4,25)	M8	140 (5,51)	9 (0,35)	95 (3,74)	58 (2,28)	6 (0,24)	12 (0,47)	16 (0,63)	35 (1,38)	10 (0,39)	25 (0,98)	128 (5,04)
	1FK7063-5	DYA120-5																
80	1FK7080-5	DYA155-10	155 (6,10)	120 (4,72)	40 (1,57)	140 (5,51)	M10	170 (6,69)	11 (0,43)	127 (5,00)	82 (3,23)	8 (0,31)	15 (0,59)	20 (0,79)	43 (1,69)	12 (0,47)	30 (1,18)	161 (6,34)
	1FK7083-5	DYA155-5																

Высота оси	Тип	Датчики: Резольвер				Инкрементальный датчик sin/cos 1 V _{pp} 22 бит (2048 имп./об.)				Абсолютный датчик EnDat 2048 имп./об. 22 бит (2048 имп./об.)			
		Абсолютный датчик EnDat 16 имп./об. 15 бит (16 имп./об.)		Абсолютный датчик EnDat 32 имп./об. 16 бит (32 имп./об.)		Абсолютный датчик EnDat 512 имп./об. 20 бит (512 имп./об.)							
		без тормоза	с тормозом	без тормоза	с тормозом	без тормоза	с тормозом	без тормоза	с тормозом	без тормоза	с тормозом	без тормоза	с тормозом
		K	K1	K	K1	K	K1	K	K1	K	K1	K	K1
36	1FK7032-5	197 (7,76)	177 (6,97)	222 (8,74)	202 (7,95)	222 (8,74)	202 (7,95)	247 (9,72)	227 (8,94)	222 (8,74)	202 (7,95)	247 (9,72)	227 (8,94)
	1FK7034-5	222 (8,74)	247 (7,95)	227 (8,94)	202 (7,95)	227 (8,94)	202 (7,95)	272 (10,71)	252 (9,92)	247 (9,72)	202 (7,95)	272 (10,71)	252 (9,92)
48	1FK7040-5	194 (7,64)	174 (6,85)	223 (8,78)	203 (7,99)	214 (8,43)	194 (7,64)	243 (9,57)	223 (8,78)	223 (8,78)	203 (7,99)	252 (9,92)	232 (9,13)
	1FK7042-5	221 (8,70)	201 (7,91)	250 (9,84)	230 (9,06)	242 (9,53)	222 (8,74)	271 (10,67)	251 (9,88)	250 (9,84)	230 (9,06)	279 (10,98)	259 (10,20)
63	1FK7060-5	233 (9,17)	208 (8,19)	261 (10,28)	236 (9,29)	256 (10,08)	231 (9,09)	284 (11,18)	259 (10,20)	264 (10,39)	239 (9,41)	292 (11,50)	267 (10,51)
	1FK7063-5	278 (10,94)	253 (9,96)	306 (12,05)	281 (11,06)	301 (11,85)	276 (10,87)	329 (12,95)	304 (11,97)	309 (12,17)	284 (11,18)	337 (13,27)	312 (12,28)
80	1FK7080-5	250 (9,84)	220 (8,66)	278 (10,94)	248 (9,76)	273 (10,75)	243 (9,57)	300 (11,81)	270 (10,63)	281 (11,06)	251 (9,88)	309 (12,17)	279 (10,98)
	1FK7083-5	288 (11,34)	258 (10,16)	339 (13,35)	309 (12,17)	311 (12,24)	281 (11,06)	362 (14,25)	332 (13,07)	319 (12,56)	289 (11,38)	370 (14,57)	340 (13,39)

1FK703.-5
1FK704.-5
1FK706.-5
1FK708.-5



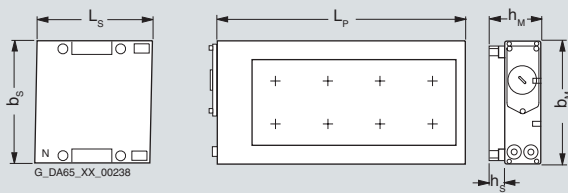
Синхронные двигатели

Габаритные чертежи

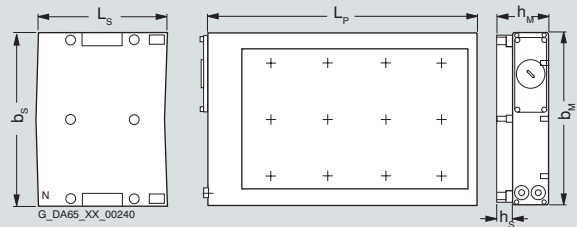
Линейные двигатели 1FN3
Исполнение для пиковой нагрузки - водяное охлаждение

Габаритные чертежи

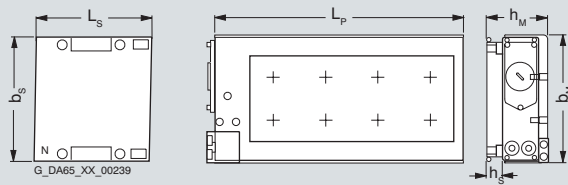
Первичная часть	Размеры в мм (дюймах)					Вторичная часть	Размеры в мм (дюймах)				
	Без прецизионного охлаждения		С прецизионным охлаждением		Длина первичной части		Без прецизионного охлаждения		С прецизионным охлаждением и кожухом		Длина вторичной части
Тип	b_M	h_M	b_M	h_M		L_P	Тип	b_S	h_S	b_S	
1FN3, исполнение для пиковой нагрузки - водяное охлаждение											
1FN3050-2W	67 (2,64)	48,5 (1,91)	76 (2,99)	63,4 (2,50)	255 (10,04)	1FN3050-4SA00-0AA0	58 (2,28)	11,8 (0,46)	75 (2,95)	14,8 (0,58)	120 (4,72)
1FN3100-1W	96 (3,78)	48,5 (1,91)	-	-	150 (5,91)	1FN3100-4SA00-0AA0	88 (3,46)	11,8 (0,46)	105 (4,13)	14,8 (0,58)	120 (4,72)
1FN3100-2W			105 (4,13)	63,4 (2,50)	255 (10,04)						
1FN3100-3W					360 (14,17)						
1FN3100-4W					465 (18,31)						
1FN3100-5W					570 (22,44)						
1FN3150-1W	126 (4,96)	50,5 (1,99)	-	-	150 (5,91)	1FN3150-4SA00-0AA0	118 (4,65)	13,8 (0,54)	135 (5,31)	16,8 (0,66)	120 (4,72)
1FN3150-2W			135 (5,31)	65,4 (2,57)	255 (10,04)						
1FN3150-3W					360 (14,17)						
1FN3150-4W					465 (18,31)						
1FN3150-5W					570 (22,44)						
1FN3300-1W	141 (5,55)	64,1 (2,52)	-	-	221 (8,70)	1FN3300-4SA00-0AA0	134 (5,28)	16,5 (0,65)	151 (5,94)	19,5 (0,77)	184 (7,24)
1FN3300-2W			150 (5,91)	79 (3,11)	382 (15,04)						
1FN3300-3W					543 (21,38)						
1FN3300-4W					704 (27,72)						
1FN3450-2W	188 (7,40)	66,1 (2,60)	197 (7,76)	81 (3,19)	382 (15,04)	1FN3450-4SA00-0AA0	180 (7,09)	18,5 (0,73)	197 (7,76)	21,5 (0,85)	184 (7,24)
1FN3450-3W					543 (21,38)						
1FN3450-4W					704 (27,72)						
1FN3600-2W	248 (9,76)	64,1 (2,52)	257 (10,12)	86 (3,39)	382 (15,04)	1FN3600-4SA00-0AA0	240 (9,45)	16,5 (0,65)	247 (9,72)	26,5 (1,04)	184 (7,24)
1FN3600-3W					543 (21,38)						
1FN3600-4W					704 (27,72)						
1FN3900-2W	342 (13,46)	66,1 (2,60)	351 (13,82)	88 (3,46)	382 (15,04)	1FN3900-4SA00-0AA0	334 (13,15)	18,5 (0,73)	341 (13,43)	28,5 (1,12)	184 (7,24)
1FN3900-3W					543 (21,38)						
1FN3900-4W					704 (27,72)						



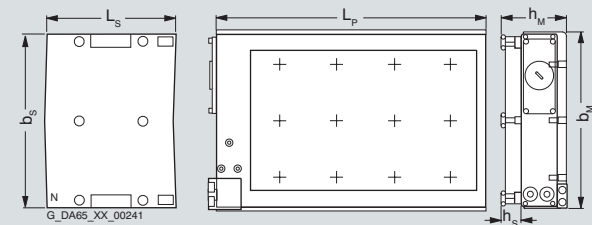
1FN3050 до 1FN3450 без прецизионного охлаждения



1FN3600 bis 1FN3900 без прецизионного охлаждения
Указание: 4-рядная схема сверления у 1FN3900 для крепления первичной части



1FN3050 до 1FN3450 с прецизионным охлаждением



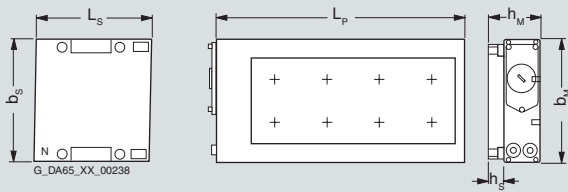
1FN3600 bis 1FN3900 с прецизионным охлаждением
Указание: 4-рядная схема сверления у 1FN3900 для крепления первичной части

Синхронные двигатели Габаритные чертежи

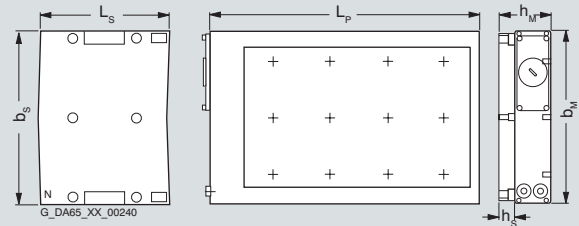
Линейные двигатели 1FN3
Исполнение для длительной нагрузки - водяное охлаждение

Габаритные чертежи

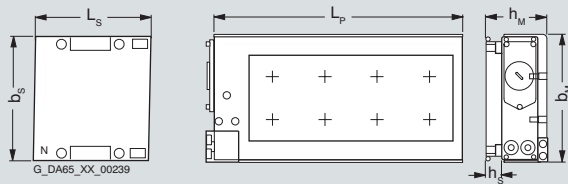
Первичная часть	Размеры в мм (дюймах)					Вторичная часть	Размеры в мм (дюймах)				
	Без прецизионного охлаждения		С прецизионным охлаждением		Длина первичной части		Без прецизионного охлаждения		С прецизионным охлаждением		Длина вторичной части
Тип	b_M	h_M	b_M	h_M	L_P	Тип	b_S	h_S	b_M	h_M	L_S
1FN3, исполнение для длительной нагрузки - водяное охлаждение											
1FN3050-1ND	67 (2,64)	59,4 (2,34)	76 (2,99)	74,3 (2,93)	162 (6,38)	1FN3050-4SA00-0AA0	58 (2,28)	11,8 (0,46)	75 (2,95)	14,8 (0,58)	120 (4,72)
1FN3050-2NB					267 (10,51)						
1FN3100-1NC	96 (3,78)	59,4 (2,34)	105 (4,13)	74,3 (2,93)	162 (6,38)	1FN3100-4SA00-0AA0	88 (3,46)	11,8 (0,46)	105 (4,13)	14,8 (0,58)	120 (4,72)
1FN3100-2NC					267 (10,51)						
1FN3100-3NC					372 (14,65)						
1FN3100-4NC					477 (18,78)						
1FN3150-1NC	126 (4,96)	61,4 (2,42)	135 (5,31)	76,3 (3,00)	162 (6,38)	1FN3150-4SA00-0AA0	118 (4,65)	13,8 (0,54)	135 (5,31)	16,8 (0,66)	120 (4,72)
1FN3150-2NB					267 (10,51)						
1FN3150-3NC					372 (14,65)						
1FN3150-4NB					477 (18,78)						
1FN3300-1NC	141 (5,55)	78 (3,07)	150 (5,91)	92,9 (3,66)	238 (9,37)	1FN3300-4SA00-0AA0	134 (5,28)	16,5 (0,65)	151 (5,94)	19,5 (0,77)	184 (7,24)
1FN3300-2NC					399 (15,71)						
1FN3300-3NC					560 (22,05)						
1FN3300-4NB					721 (28,39)						
1FN3450-2NC	188 (7,40)	80 (3,15)	197 (7,76)	94,9 (3,74)	399 (15,71)	1FN3450-4SA00-0AA0	180 (7,09)	18,5 (0,73)	197 (7,76)	21,5 (0,85)	184 (7,24)
1FN3450-3NC					560 (22,05)						
1FN3450-4NB					721 (28,39)						
1FN3600-2NB	248 (9,76)	78 (3,07)	257 (10,12)	99,9 (3,93)	399 (15,71)	1FN3600-4SA00-0AA0	240 (9,45)	16,5 (0,65)	247 (9,72)	26,5 (1,04)	184 (7,24)
1FN3600-3NB					560 (22,05)						
1FN3600-4NB					721 (28,39)						
1FN3900-2NB	342 (13,46)	80 (3,15)	351 (13,82)	101,9 (4,01)	399 (15,71)	1FN3900-4SA00-0AA0	334 (13,15)	18,5 (0,73)	341 (13,43)	28,5 (1,12)	184 (7,24)
1FN3900-3NB					560 (22,05)						
1FN3900-4NB					721 (28,39)						



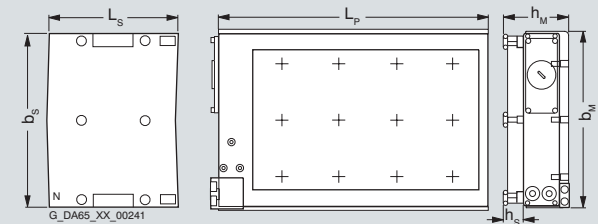
1FN3050 до 1FN3450 без прецизионного охлаждения



1FN3600 до 1FN3900 без прецизионного охлаждения
Указание: 4-рядная схема сверления у 1FN3900 для крепления первичной части



1FN3050 до 1FN3450 с прецизионным охлаждением



1FN3600 до 1FN3900 с прецизионным охлаждением
Указание: 4-рядная схема сверления у 1FN3900 для крепления первичной части

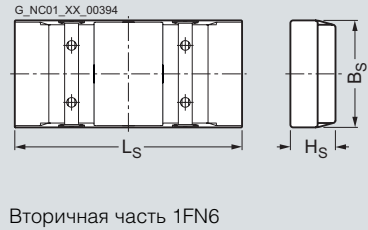
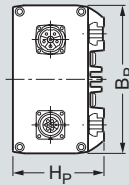
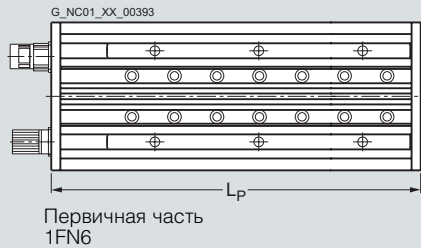
Синхронные двигатели

Габаритные чертежи

Линейные двигатели 1FN6
Самоохлаждение

Габаритные чертежи

Первичная часть	Размеры в мм (дюймах)			Вторичная часть	Размеры в мм (дюймах)			
	Тип	В _р	Н _р		Длина первичной части	Тип	В _с	Н _с
1FN6, самоохлаждение								
1FN6003-1LC	80 (3,15)	49,4 (1,94)	203 (7,99)	1FN6003-1SC00-0AA0 1FN6003-1SF00-0AA0	75 (2,95)	20 (0,79)	200 (7,87)	
1FN6003-1LE			328 (12,91)				500 (19,69)	
1FN6003-1LG			453 (17,83)					
1FN6003-1LJ			578 (22,76)					
1FN6003-1LL			703 (27,68)					
1FN6003-1LN			828 (32,60)					
1FN6007-1LC	115 (4,53)	55,4 (2,18)	203 (7,99)	1FN6007-1SC00-0AA0 1FN6007-1SF00-0AA0	110 (4,33)	26 (1,02)	200 (7,87)	
1FN6007-1LE			328 (12,91)				500 (19,69)	
1FN6007-1LG			453 (17,83)					
1FN6007-1LJ			578 (22,76)					
1FN6007-1LL			703 (27,68)					
1FN6007-1LN			828 (32,60)					
1FN6008-1LC	130 (5,12)	80,4 (3,17)	392 (15,43)	1FN6008-1SC00-0AA0	90 (3,54)	40 (1,57)	200 (7,87)	
1FN6008-1LE			642 (25,28)					
1FN6008-1LG			892 (35,12)					
1FN6016-1LC	209 (8,23)	80,4 (3,17)	392 (15,43)	1FN6016-1SC00-0AA0	170 (6,69)	40 (1,57)	200 (7,87)	
1FN6016-1LE			642 (25,28)					
1FN6016-1LG			892 (35,12)					
1FN6024-1LC	289 (11,38)	80,4 (3,17)	392 (15,43)	1FN6024-1SC00-0AA0	250 (9,84)	40 (1,57)	200 (7,87)	
1FN6024-1LE			642 (25,28)					
1FN6024-1LG			892 (35,12)					

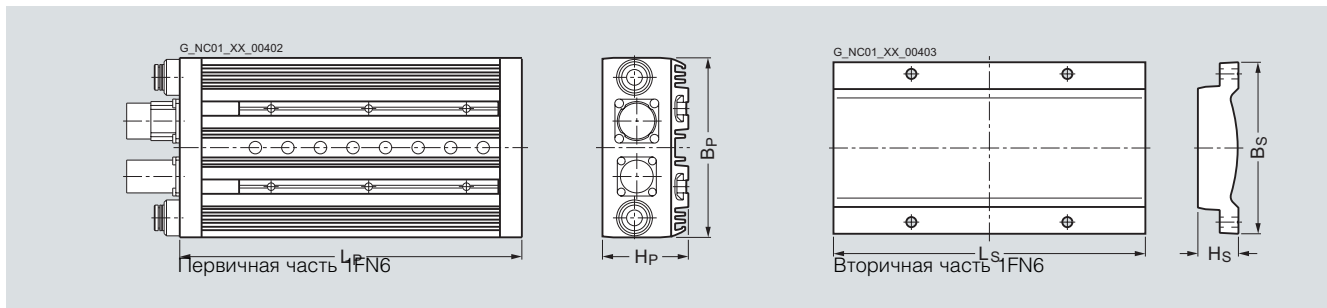


Синхронные двигатели Габаритные чертежи

Линейные двигатели 1FN6
Водяное охлаждение

Габаритные чертежи

Первичная часть				Вторичная часть			
Тип	Размеры в мм (дюймах)			Тип	Размеры в мм (дюймах)		
	B_p	H_p	Длина первичной части L_p		B_s	H_s	Длина вторичной части L_s
1FN6, водяное охлаждение							
1FN6003-1WC	80 (3,15)	49,4 (1,94)	219 (8,62)	1FN6003-1SC00-0AA0 1FN6003-1SF00-0AA0	75 (2,95)	20 (0,79)	200 (7,87)
1FN6003-1WE			344 (13,54)				500 (19,69)
1FN6003-1WG			469 (18,46)				
1FN6003-1WJ			594 (23,39)				
1FN6003-1WL			719 (28,31)				
1FN6003-1WN			844 (33,23)				
1FN6007-1WC	115 (4,53)	55,4 (2,18)	219 (8,62)	1FN6007-1SC00-0AA0 1FN6007-1SF00-0AA0	110 (4,33)	26 (1,02)	200 (7,87)
1FN6007-1WE			344 (13,54)				500 (19,69)
1FN6007-1WG			469 (18,46)				
1FN6007-1WJ			594 (23,39)				
1FN6007-1WL			719 (28,31)				
1FN6007-1WN			844 (33,23)				



Синхронные двигатели

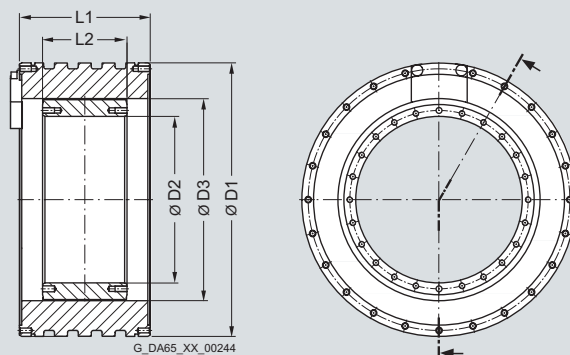
Габаритные чертежи

Встраиваемые моментные электродвигатели 1FW6
Водяное охлаждение

Габаритные чертежи

Для двигателя	Размеры в мм (дюймах)				
Тип	D ₁	D ₂	D ₃	L ₁	L ₂
1FW6, отдельные компоненты, водяное охлаждение					
1FW6090-0.B05	230 (9,06)	140 (5,51)	170 (6,69)	90 (3,54)	51 (2,01)
1FW6090-0.B07				110 (4,33)	71 (2,80)
1FW6090-0.B10				140 (5,51)	101 (3,98)
1FW6090-0.B15				190 (7,48)	151 (5,94)
1FW6130-0.B05	310 (12,20)	220 (8,66)	254 (10,00)	90 (3,54)	51 (2,01)
1FW6130-0.B07				110 (4,33)	71 (2,80)
1FW6130-0.B10				140 (5,51)	101 (3,98)
1FW6130-0.B15				190 (7,48)	151 (5,94)
1FW6150-0.B05	385 (15,16)	265 (10,43)	300 (11,81)	110 (4,33)	51 (2,01)
1FW6150-0.B07				130 (5,12)	71 (2,80)
1FW6150-0.B10				160 (6,30)	101 (3,98)
1FW6150-0.B15				210 (8,27)	151 (5,94)

1FW6090
1FW6130
1FW6150



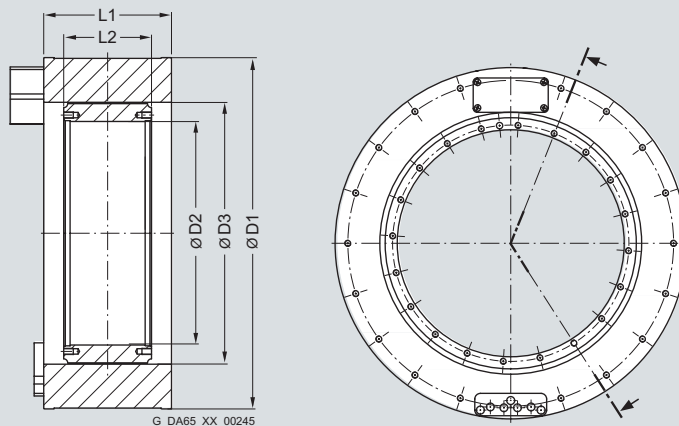
Синхронные двигатели Габаритные чертежи

Встраиваемые моментные электродвигатели 1FW6
Водяное охлаждение

Габаритные чертежи

Для двигателя Тип	Размеры в мм (дюймах)				
	D ₁	D ₂	D ₃	L ₁	L ₂
1FW6, отдельные компоненты, водяное охлаждение					
1FW6160-0.B05	440 (17,32)	280 (11,02)	328 (12,91)	110 (4,33)	60 (2,36)
1FW6160-0.B07				130 (5,12)	80 (3,15)
1FW6160-0.B10-.J.2/-5G.2/-8FB2				160 (6,30)	110 (4,33)
1FW6160-0.B10-2PB2				170 (6,69)	110 (4,33)
1FW6160-0.B15-2J.2/-5G.2/-8FB2				210 (8,27)	160 (6,30)
1FW6160-0.B15-2PB2/-0WB2				220 (8,66)	160 (6,30)
1FW6160-0.B20-5G.2/-8FB2				260 (10,23)	210 (8,27)
1FW6160-0.B20-2PB2/-0WB2				270 (10,63)	210 (8,27)
1FW6190-0.B05	502 (19,76)	342 (13,46)	389 (15,31)	110 (4,33)	60 (2,36)
1FW6190-0.B07				130 (5,12)	80 (3,15)
1FW6190-0.B10-.J.2/-5G.2/-8FB2				160 (6,30)	110 (4,33)
1FW6190-0.B10-2PB2				170 (6,69)	110 (4,33)
1FW6190-0.B15-2J.2/-5G.2/-8FB2				210 (8,27)	160 (6,30)
1FW6190-0.B15-2PB2/-0WB2				220 (8,66)	160 (6,30)
1FW6190-0.B20-5G.2/-8FB2				260 (10,24)	210 (8,27)
1FW6190-0.B20-2PB2/-0WB2				270 (10,63)	210 (8,27)
1FW6230-0.B05	576 (22,68)	416 (16,38)	463 (18,23)	110 (4,33)	60 (2,36)
1FW6230-0.B07				130 (5,12)	80 (3,15)
1FW6230-0.B10				160 (6,30)	110 (4,33)
1FW6230-0.B15-4C.2/-5G.2/-8FB2/-2PB2				210 (8,27)	160 (6,30)
1FW6230-0.B15-0WB2				220 (8,66)	160 (6,30)
1FW6230-0.B20-5G.2/-8FB2/-2PB2				260 (10,24)	210 (8,27)
1FW6230-0.B20-0WB2				270 (10,63)	210 (8,27)
1FW6290-0.B07-5G.2/-0LB2	730 (28,74)	520 (20,47)	580 (22,83)	140 (5,51)	90 (3,54)
1FW6290-0.B07-2PB2				160 (6,30)	90 (3,54)
1FW6290-0.B11-7A.2/-0LB2				180 (7,09)	130 (5,12)
1FW6290-0.B11-2PB2				200 (7,87)	130 (5,12)
1FW6290-0.B15-7A.2/-0LB2				220 (8,66)	170 (6,69)
1FW6290-0.B15-2PB2				240 (9,45)	170 (6,69)
1FW6290-0.B20-0LB2				260 (10,24)	210 (8,27)
1FW6290-0.B20-2PB2				280 (11,02)	210 (8,27)

1FW6160
1FW6190
1FW6230
1FW6290



Синхронные двигатели

Габаритные чертежи

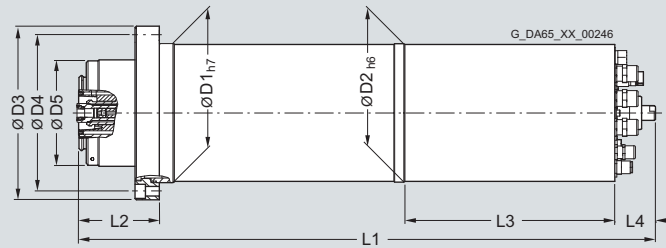
Моторшпиндели 2SP1
Водяное охлаждение

Габаритные чертежи

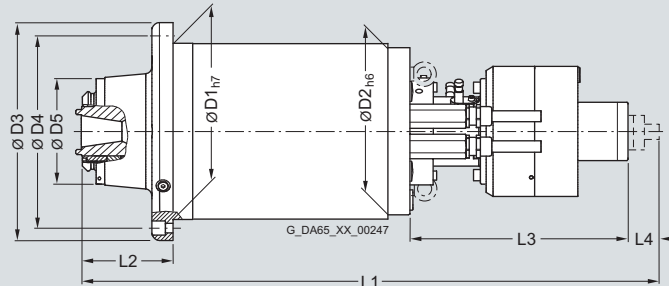
Для двигателя Размеры в мм (дюймах)

Тип	D1	D2	D3	D4	D5	L1 ¹⁾	L2	L3	L4
2SP1, водяное охлаждение									
2SP1202	200 (7,88)	199 (7,84)	250 (9,85)	225 (8,87)	150 (5,91)	735 ⁴⁾ (28,94)	115,5 (4,55)	309 ⁴⁾ (12,17)	58 ⁴⁾ (2,28)
2SP1204						835 ⁴⁾ (32,87)			
2SP1253 ²⁾	250 (9,85)	237 (9,34)	310 (12,21)	275 (10,84)	150 (5,91)	813 (32,03)	124,4 (4,90)	310 (12,21)	43 (1,69)
2SP1255 ²⁾						913 (35,97)			
2SP1253 ³⁾						819 (32,27)	130,0 (5,12)		
2SP1255 ³⁾						919 (36,21)			

2SP120



2SP125



1) Без вращающегося проходного соединения шпиндель приблизительно на 43 мм короче.

2) Инструментальный интерфейс HSK A63.

3) Инструментальный интерфейс SK40, CAT40, BT40.

4) С гидравлическим зажимным приспособлением для инструмента длина шпинделя L1 меньше приблизительно на 118 мм, L3 меньше приблизительно на 147 мм и L4 больше приблизительно на 30 мм.

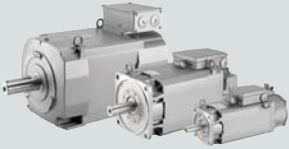
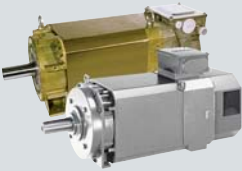




8/2	Введение
8/4	Двигатели 1PH8 со сплошным валом/полым валом принудительная вентиляция/водяное охлаждение
8/18	Двигатели 1PH7 со сплошным валом принудительная вентиляция
8/34	Двигатели 1PH4 со сплошным валом водяное охлаждение
8/38	Встраиваемые двигатели 1PH2 для прямого привода Wasserkühlung
8/42	Жидкостное охлаждение Принцип охлаждения Изготовители холодильных агрегатов
8/43	Редукторы Двухступенчатый переключаемый редуктор для двигателей 1PH7/1PH4
8/45	Помощь в выборе Исполнение/монтажная позиция Степень защиты
8/46	Габаритные чертежи
8/46	Двигатели 1PH8
8/62	Двигатели 1PH7
8/70	Двигатели 1PH4
8/72	Двигатели 1PH7 с редуктором
8/73	Двигатели 1PH4 с редуктором
8/74	Двигатели 1PH2
Часть 11	CAD CREATOR Генератор габаритных чертежей и 2D/3D-CAD www.siemens.com/cadcreator

Асинхронные двигатели

Введение

Обзор типов и номинальные параметры

Тип двигателя	Обозначение	Степень защиты	Тип охлаждения
 <p>1PH8</p>	<p>Асинхронный двигатель Трехфазный электродвигатель с короткозамкнутым ротором без корпуса Двигатель главного движения Сплошной вал/полый вал</p>	<p>IP55¹⁾ IP55/IP65²⁾</p>	<p>Принудительная вентиляция Водяное охлаждение</p>
 <p>1PH7</p>	<p>Асинхронный двигатель Трехфазный электродвигатель с короткозамкнутым ротором без корпуса Двигатель главного движения Сплошной вал</p>	<p>IP55³⁾</p>	<p>Принудительная вентиляция</p>
 <p>1PH4</p>	<p>Асинхронный двигатель Трехфазный электродвигатель с короткозамкнутым ротором Двигатель главного движения Сплошной вал</p>	<p>IP65⁴⁾</p>	<p>Водяное охлаждение</p>
 <p>1PH2</p>	<p>Асинхронный встраиваемый электродвигатель Трехфазный электродвигатель с короткозамкнутым ротором Отдельные компоненты Двигатель главного движения для прямых приводов</p>	<p>IP00⁵⁾</p>	<p>Водяное охлаждение</p>

Область применения

Область применения асинхронных двигателей 1PH очень многообразна.

В станках они обычно используются в качестве двигателей главного движения.

В производственных машинах, к примеру, печатных, упаковочных и кузнечно-прессовых машинах они используются как асинхронные серводвигатели высокой мощности.

В дальнейшем описании все двигатели обозначаются на основе принципа работы как асинхронные электродвигатели.

Высота оси	Ном. мощность P_N в режиме работы S1 кВт					Ном. момент вращения M_N	Данные для выбора и заказа
	0,1	1	10	100	1000		
BO 80/BO 100/BO 132			2,8	29		10 ... 162 Нм	Страница 8/6 ... 8/9
BO 80/BO 100/BO 132/ BO 180/BO 225/BO 280			3,5		227	14 ... 2602 Нм	8/10 ... 8/13
BO 100/BO 132/BO 160/ BO 180/BO 225			3,7		205	23,6 ... 1080 Нм	8/20 ... 8/33
BO 100/BO 132/BO 160			7,5	52		48 ... 331 Нм	8/36 ... 8/37
Наружный диаметр мм 205/250			7,5	23,6		48 ... 146 Нм	8/40 ... 8/41

Область применения (продолжение)

По некоторым исполнениям двигателей поставляются **основные типы**. Преимуществом этих основных типов по сравнению со стандартными типами является короткий срок поставки и быстрое обеспечение запасными частями. По этой причине рекомендуется преимущественное проектирование основных типов.

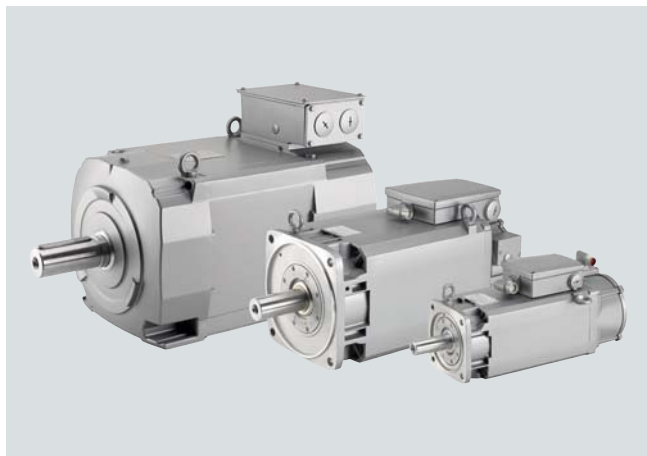
В данных для выбора и заказных данных для модулей двигателя SINAMICS S120 в качестве примера приводится книжный формат. Также возможны блочный формат и шасси. Подробное проектирование осуществляется с помощью утилиты для проектирования SIZER.

Асинхронные двигатели

Двигатели главного движения для SINAMICS S120

Двигатели 1PH8

Обзор



Двигатели 1PH8 это компактные асинхронные двигатели с короткозамкнутым ротором и степенью защиты IP55/IP65, расширяющие или заменяющие хорошо зарекомендовавшую себя серию 1PH/1PM. Поставляются двигатели 1PH8 с двумя различными типами охлаждения:

- Принудительная вентиляция
- Водяное охлаждение

Двигатели были разработаны специально для работы на приводной системе SINAMICS S120. В зависимости от задач регулирования предлагаются подходящие датчики для регистрации скорости двигателя и косвенного положения.

У станков датчики стандартно поддерживают ось С, дополнительный датчик для режима оси С не требуется.

Преимущества

- Широкий диапазон мощностей
- Исполнение в соответствии с использованием
 - принудительная вентиляция или водяное охлаждение
 - сплошной вал или полый вал
 - различные концепции опор
 - различные типы датчиков для регулирования скорости и режима позиционирования высокой точности
- Отличные рабочие характеристики
 - макс. число оборотов до 20000 мин^{-1}
 - отличное качество вращения до 10 мкм
 - отличный уровень вибрации
 - высокая динамика (короткое время разгона)
- Небольшой уровень шума
- Простая и гибкая техника соединения
- Ввод в эксплуатацию с электронным шильдиком и интерфейсом DRIVE-CLiQ

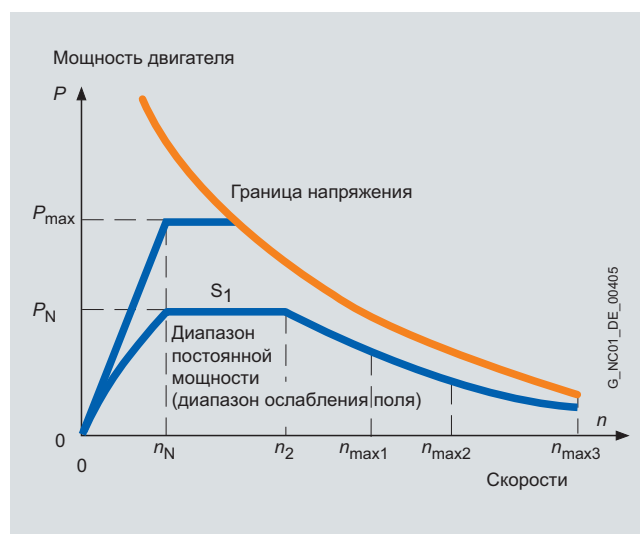
Преимущества водяного охлаждения проявляются там, где:

- экстремальные условия окружающей среды, к примеру, высокая температура, пыль, грязь или агрессивная среда не позволяют использовать воздушное охлаждение
- в процессах не допускается тепловая нагрузка на окружающую среду

Область применения

- компактные станки
- сложные обрабатывающие центры и токарные станки
- фрезерные станки с полным капсулированием
- фрезерные шпиндели высокой нагрузки
- встречные шпиндели или вращающиеся инструменты на токарных станках
- инструменты с прямым приводом и внутренним охлаждением
- специальные станки

Характеристики



Типичная диаграмма скорости/мощности для асинхронных двигателей 1PH8¹⁾

Диаграмма показывает типичную для двигателей 1PH8 связь между числом оборотов двигателя и мощностью привода в режиме работы S1 (непрерывный режим) по IEC 60034-1.

Данные по кратковременному режиму S2 и продолжительному режиму S6 см. Руководство по проектированию двигателей 1PH8.

¹⁾ Прочую информацию по проектированию см. руководство по проектированию двигателей 1PH8.

Асинхронные двигатели

Двигатели главного движения для SINAMICS S120

Двигатели 1PH8

Технические параметры

Наименование	Двигатель 1PH8		
Охлаждение • макс. давление охлаждающей воды на впуске	Принудительная вентиляция	Водяное охлаждение	
	–	6 бар	
	– 1PH808	Расход охлаждающей воды 6 л/мин	Соединительная резьба на NDE ¹⁾ G 1/8"
	– 1PH810	8 л/мин	G 1/4"
	– 1PH813	12 л/мин	G 3/8"
	– 1PH818	15 л/мин	G 3/8"
	– 1PH822 – 1PH828	20 л/мин 35 л/мин	G 3/8" G 1/2"
Доп. температура окружающей среды	– 15 ... +40 °C		
Температура подачи охлаждающего вещества	– < 30 °C		
Контроль температуры • 1PH818/1PH822/1PH828	Датчик температуры KTY 84 в обмотке статора –	Дополнительный KTY 84 как резерв	
Изоляция обмотки статора по EN 60034-1 (IEC 60034-1) • 1PH808/1PH810/1PH813 • 1PH818/1PH822/1PH828	Для температуры окружающей среды до 40 °C Класс нагревостойкости 155 (F) Класс нагревостойкости 180 (H)		
Напряжение питания вентилятора • 1PH808 • 1PH810/1PH813	230 В ± 10 %, 50 Гц 265 В ± 10 %, 60 Гц 3 AC 400 В ± 10 %, 50 Гц 3 AC 480 В ± 10 %, 60 Гц	– – –	
Встроенные датчики	Без интерфейса DRIVE-CLiQ или с интерфейсом DRIVE-CLiQ		
Уровень шума L_{pA} (1 м) по DIN EN ISO 1680 допуск + 3 дБ	Ном. частота модуляции 4 кГц	Ном. частота модуляции 4 кГц/2 кГц ²⁾	
• 1PH808/1PH810	70 дБ	68 дБ	
• 1PH813	72 дБ	68 дБ	
• 1PH818/1PH822	–	70 дБ	
• 1PH828	–	72 дБ	
Подключение • 1PH808/1PH810/1PH813 • 1PH818/1PH822/1PH828 • вентилятор – 1PH808 – 1PH810/1PH813 • датчики	Силовой штекер или клеммная коробка – Силовой штекер Силовой штекер или клеммная коробка Штекер для сигналов (без ответной части штекера) или DRIVE-CLiQ	Клеммная коробка – –	
Вибрация	согласно Siemens/согласно EN 60034-14 (IEC 60034-14)		
Точность вала и фланца по DIN 42955 (IEC 60072-1)³⁾	допуск R		
Степень защиты по EN 60034-5 (IEC 60034-5) • 1PH808/1PH810/1PH813 • 1PH818/1PH822/1PH828 • вентилятор	IP55 – IP55, опция: IP66	IP65 IP55 –	
Шильдик	1 шт. закреплен на двигателе 1 шт. находится в клеммной коробке		
Окраска	антрацит RAL 7016		
Сертификация, по	cURus, ГОСТ Р		

1) DE это передняя сторона двигателя с валом. NDE это задняя сторона двигателя.

2) SINAMICS S120 книжного формата: 4 кГц/формат шасси: 2 кГц.

3) Точность вращения конца вала, соосность центрирующего колесика и равномерность вращения крепежного фланца к оси выхода вала.

Асинхронные двигатели

Двигатели главного движения для SINAMICS S120

Двигатели 1PH8 стандартный тип
BO 80 до BO 132 – принудительная вентиляция

Данные для выбора и заказные данные

Ном. число оборотов	Макс. длительное число оборотов ¹⁾				Ном. мощность в режиме работы S1	Ном. момент вращения	Момент состояния покоя	Асинхронный двигатель 1PH8 Стандартный тип
	n_N	$n_{max1}^{2)}$	$n_{max2}^{3)}$	$n_{max3}^{4)}$				
мин ⁻¹	мин ⁻¹	мин ⁻¹	мин ⁻¹	мин ⁻¹	кВт	Нм	Нм	Заказной номер
Высота оси BO 80 – принудительная вентиляция – напряжение сети 3 AC 400 В, работа на активном модуле питания								
1500	10000	12000	–	6200	2,8	18	21	1PH8083-1 F ■■■-■■■1
2000	10000	15000	17000	11350	3,7	18	21	1PH8083-1 G ■■■-■■■1
3000	10000	15000	20000	17300	4,1	13	21	1PH8083-1 M ■■■-■■■1
4500	10000	15000	20000	20000	4,8	10	19	1PH8083-1 N ■■■-■■■1
1500	10000	14000	–	6750	3,7	24	27	1PH8087-1 F ■■■-■■■1
2000	10000	15000	18000	10450	4,9	23	27	1PH8087-1 G ■■■-■■■1
3000	10000	15000	20000	20000	4,8	15	27	1PH8087-1 M ■■■-■■■1
4500	10000	15000	20000	20000	5,8	12	25	1PH8087-1 N ■■■-■■■1
Высота оси BO 100 – принудительная вентиляция – напряжение сети 3 AC 400 В, работа на активном модуле питания								
1500	9000	12000	–	8350	3,7	24	29	1PH8101-1 F ■■■-■■■1
1000	9000	12000	–	3800	3,7	35	38	1PH8103-1 D ■■■-■■■1
1500	9000	12000	–	5200	5,5	35	38	1PH8103-1 F ■■■-■■■1
2000	9000	12000	–	7200	7	33	38	1PH8103-1 G ■■■-■■■1
3000	9000	12000	18000	17100	8,4	27	38	1PH8103-1 M ■■■-■■■1
1500	9000	12000	–	6700	7	45	52	1PH8105-1 F ■■■-■■■1
1000	9000	12000	–	5450	6,3	60	63	1PH8107-1 D ■■■-■■■1
1500	9000	12000	–	6250	9	57	63	1PH8107-1 F ■■■-■■■1
2000	9000	12000	–	7500	10,5	50	63	1PH8107-1 G ■■■-■■■1
3000	9000	12000	18000	18000	12	38	59	1PH8107-1 M ■■■-■■■1
Высота оси BO 132 – принудительная вентиляция – напряжение сети 3 AC 400 В, работа на активном модуле питания								
1500	8000	10000	11000	6050	11	70	96	1PH8131-1 F ■■■-■■■1
1000	8000	10000	–	4600	12	115	128	1PH8133-1 D ■■■-■■■1
1500	8000	10000	13000	6900	15	96	126	1PH8133-1 F ■■■-■■■1
2000	8000	10000	15000	6500	20	96	126	1PH8133-1 G ■■■-■■■1
1500	8000	10000	14000	7500	18,5	118	157	1PH8135-1 F ■■■-■■■1
1000	8000	10000	12000	5400	17	162	183	1PH8137-1 D ■■■-■■■1
1500	8000	10000	15000	7000	22	140	172	1PH8137-1 F ■■■-■■■1
2000	8000	10000	15000	5500	28	134	176	1PH8137-1 G ■■■-■■■1

Исполнения см. расширение заказного номера и опции.

Значения в данных для выбора и заказных данных относятся к использованию активного модуля питания при подключении к сети 3 AC 400 В. При использовании модуля питания Smart действовать согласно руководству по проектированию двигателей 1PH8.

Асинхронные двигатели

Двигатели главного движения для SINAMICS S120

Двигатели 1PH8 стандартный тип
BO 80 до BO 132 – принудительная вентиляция

Тип двигателя (повторно)	кпд	Момент инерции	Вес, около ⁶⁾	Ном. ток в режиме работы S1	Ток состояни я покоя	SINAMICS S120 Модуль двигателя	
						Ном. выходной ток в режиме работы S1	Книжный формат
							Другие исполнения и компоненты см. приводную систему SINAMICS S120
	η	J	m	I_N	I_0	I_N	Заказной номер
	%	кгм ²	кг	A	A	A	
1PH8083–1.F...	80,9	0,0064	32	7,5	8	9	6SL312-1-TE21-0AA3
1PH8083–1.G...	83,2			11,6	12	18	6SL312-1-TE21-8AA3
1PH8083–1.M...	86,9			13,6	17	18	6SL312-1-TE21-8AA3
1PH8083–1.N...	86,4			17	23	18	6SL312-1-TE21-8AA3
1PH8087–1.F...	81,7	0,0089	39	10	11	18	6SL312-1-TE21-8AA3
1PH8087–1.G...	85,3			14,1	15	18	6SL312-1-TE21-8AA3
1PH8087–1.M...	87,1			17,3	23	18	6SL312-1-TE21-8AA3
1PH8087–1.N...	86,8			19,5	28	30	6SL312-1-TE23-0AA3
1PH8101–1.F...	83,5	0,0138	42	12,5	14	18	6SL312-1-TE21-8AA3
1PH8103–1.D...	81,4	0,0172	51	10	11	18	6SL312-1-TE21-8AA3
1PH8103–1.F...	85,2			13,5	14	18	6SL312-1-TE21-8AA3
1PH8103–1.G...	87,7			17,5	19	18	6SL312-1-TE21-8AA3
1PH8103–1.M...	88			25,7	31	30	6SL312-1-TE23-0AA3
1PH8105–1.F...	86,7	0,0252	65	17,5	20	18	6SL312-1-TE21-8AA3
1PH8107–1.D...	83,4	0,0289	73	17,5	25	18	6SL312-1-TE21-8AA3
1PH8107–1.F...	86,9			23,5	25	30	6SL312-1-TE23-0AA3
1PH8107–1.G...	89,7			26	29	30	6SL312-1-TE23-0AA3
1PH8107–1.M...	88			38	48	45	6SL312-1-TE24-5AA3
1PH8131–1.F...	89,9	0,059	89	24	30	30	6SL312-1-TE23-0AA3
1PH8133–1.D...	87,1	0,076	106	30	32	30	6SL312-1-TE23-0AA3
1PH8133–1.F...	89,9			34	42	45	6SL312-1-TE24-5AA3
1PH8133–1.G...	91,9			45	54	45	6SL312-1-TE24-5AA3
1PH8135–1.F...	89,8	0,094	125	43	53	45	6SL312-1-TE24-5AA3
1PH8137–1.D...	88,1	0,109	141	43	47	45	6SL312-1-TE24-5AA3
1PH8137–1.F...	90,4			56	68	60	6SL312-1-TE26-0AA3
1PH8137–1.G...	92,4			60	73	60	6SL312-1-TE26-0AA3

Охлаждение:	
Внутреннее воздушное охлаждение	0
Внешнее воздушное охлаждение	1
Модуль двигателя:	
Одноводвигательный модуль	1
Двухдвигательный модуль	2

- 1) Соблюдать макс. число оборотов датчиков.
- 2) Исполнение подшипника для Standard.
- 3) Исполнение подшипника для Performance.
- 4) Исполнение подшипника для High-Performance.
- 5) Макс. допустимое тепловое число оборотов при постоянной мощности или число оборотов, лежащее при $P = P_N$ на граничной линии напряжения.
- 6) Добавочный вес у исполнения с полым валом: 2,5 кг.

Асинхронные двигатели

Двигатели главного движения для SINAMICS S120

Двигатели 1PH8 стандартный тип
BO 100/BO 132 – принудительная вентиляция

Данные для выбора и заказные данные

Ном. число оборотов	Макс. длительное число оборотов ¹⁾				Ном. мощность в режиме работы S1	Ном. момент вращения	Момент состояния покоя	Асинхронный двигатель 1PH8 Стандартный тип
	Y/Δ	Y/Δ	Y/Δ	Y/Δ				
n_N	$n_{max1}^{2)}$	$n_{max2}^{3)}$	$n_{max3}^{4)}$	$n_2^{5)}$	P_N	M_N	M_0	Заказной номер
мин ⁻¹	мин ⁻¹	мин ⁻¹	мин ⁻¹	мин ⁻¹	кВт	Нм	Нм	
Высота оси BO 100 – принудительная вентиляция – переключение со звезды на треугольник – напряжение сети 3 AC 400 В, работа на активном модуле питания								
2000/5000	9000	12000	18000	8950/10000	4,9/4,9	23/9	29/19	1PH8101-1S■■■-■■■1
	9000	12000	18000	7650/10000	10/9,3	48/18	55/36	1PH8105-1S■■■-■■■1
	9000	12000	18000	8550/10000	11/11	53/21	63/42	1PH8107-1S■■■-■■■1
Высота оси BO 132 – принудительная вентиляция – переключение со звезды на треугольник – напряжение сети 3 AC 400 В, работа на активном модуле питания								
2000/5000	8000	10000	15000	8000/10000	14,6/14,6	70/28	94/55	1PH8131-1S■■■-■■■1
	8000	10000	15000	6500/10000	24,5/24,5	117/47	157/94	1PH8135-1S■■■-■■■1
	8000	10000	15000	3000/6000	29/27,5	138/53	185/105	1PH8137-1S■■■-■■■1

Исполнения см. расширение заказного номера и опции.

Значения в данных для выбора и заказных данных относятся к использованию активного модуля питания при подключении к сети 3 AC 400 В. При использовании модуля питания Smart действовать согласно руководству по проектированию двигателей 1PH8.

Асинхронные двигатели

Двигатели главного движения для SINAMICS S120

Двигатели 1PH8 стандартный тип
BO 100/BO 132 – принудительная вентиляция

Тип двигателя (повторно)	кпд	Момент инерции	Вес, около ⁶⁾	Ном. ток в режиме работы S1	Ток состояни я покоя	SINAMICS S120 Модуль двигателя	
						Ном. выходной ток в режиме работы S1	Книжный формат
							Другие исполнения и компоненты см. приводную систему SINAMICS S120
							Заказной номер
Y/Δ	η	J	m	I _N	I ₀	I _N	
%		кгм ²	кг	A	A	A	
1PH8101–1.S...	87,2/90,2	0,0138	42	13,2/13,5	15/20	18	6SL312-1-TE21-8AA3
1PH8105–1.S...	89,1/91,4	0,0252	65	23/24	25/34	30	6SL312-1-TE23-0AA3
1PH8107–1.S...	89,4/90,9	0,0289	73	26,7/28	30/40	30	6SL312-1-TE23-0AA3
1PH8131–1.S...	90,8/89,7	0,059	89	39/40	47/56	45	6SL312-1-TE24-5AA3
1PH8135–1.S...	91,7/93,9	0,094	125	51/52	62/78	60	6SL312-1-TE26-0AA3
1PH8137–1.S...	93,1/91,9	0,109	141	56/56	68/87	60	6SL312-1-TE26-0AA3

Охлаждение:	
Внутреннее воздушное охлаждение	0
Внешнее воздушное охлаждение	1
Модуль двигателя:	
Однодвигательный модуль	1
Двухдвигательный модуль	2

1) Соблюдать макс. число оборотов датчиков.

2) Исполнение подшипника для Standard.

3) Исполнение подшипника для Performance.

4) Исполнение подшипника для High-Performance.

5) Макс. допустимое тепловое число оборотов при постоянной мощности или число оборотов, лежащее при $P = P_N$ на граничной линии напряжения.

6) Добавочный вес у исполнения с полым валом: 2,5 кг.

Асинхронные двигатели

Двигатели главного движения для SINAMICS S120

Двигатели 1PH8 стандартный тип
ВО 80 до ВО 132 – водяное охлаждение

Данные для выбора и заказные данные

Ном. число оборотов	Макс. длительное число оборотов ¹⁾				Ном. мощность в режиме работы S1	Ном. момент вращения	Момент состояния покоя	Асинхронный двигатель 1PH8 Стандартный тип
	n_N	$n_{max1}^{2)}$	$n_{max2}^{3)}$	$n_{max3}^{4)}$				
мин ⁻¹	мин ⁻¹	мин ⁻¹	мин ⁻¹	мин ⁻¹	кВт	Нм	Нм	Заказной номер
Высота оси ВО 80 – водяное охлаждение – напряжение сети 3 AC 400 В, работа на активном модуле питания								
1500	10000	12000	–	4850	3,5	22	23	1PH8083-1 F2 ■■■■1
2000	10000	15000	16000	9150	4,3	21	23	1PH8083-1 G2 ■■■■1
4500	10000	15000	20000	18950	6,7	14	23	1PH8083-1 N2 ■■■■1
1500	10000	15000	–	7700	4,6	29	34	1PH8087-1 F2 ■■■■1
2000	10000	15000	19000	10000	6,1	29	34	1PH8087-1 G2 ■■■■1
4500	10000	15000	20000	20000	8,5	18	27	1PH8087-1 N2 ■■■■1
Высота оси ВО 100 – водяное охлаждение – напряжение сети 3 AC 400 В, работа на активном модуле питания								
2000	9000	12000	–	6800	6,4	31	34	1PH8101-1 G2 ■■■■1
2000	9000	12000	–	5300	9,5	45	48	1PH8103-1 G2 ■■■■1
3000	9000	12000	18000	14600	10,6	34	46	1PH8103-1 M2 ■■■■1
1500	9000	–	–	5000	11	70	74	1PH8105-1 F2 ■■■■1
2000	9000	12000	–	6750	13	62	74	1PH8105-1 G2 ■■■■1
3000	9000	12000	18000	11700	16,8	53	71	1PH8105-1 M2 ■■■■1
1500	9000	12000	–	6400	14	89	94	1PH8107-1 F2 ■■■■1
Высота оси ВО 132 – водяное охлаждение – напряжение сети 3 AC 400 В, работа на активном модуле питания								
1500	8000	10000	11000	3200	15	96	96	1PH8131-1 F2 ■■■■1
2000	8000	10000	14000	5500	18	86	101	1PH8131-1 G2 ■■■■1
1500	8000	10000	13000	4500	17	108	136	1PH8133-1 F2 ■■■■1
2000	8000	10000	15000	7000	22	105	134	1PH8133-1 G2 ■■■■1
1500	8000	10000	14000	5250	22	140	172	1PH8135-1 F2 ■■■■1
2000	8000	10000	15000	5250	29	138	170	1PH8135-1 G2 ■■■■1
1500	8000	10000	15000	6500	27	172	202	1PH8137-1 F2 ■■■■1
1500	8000	10000	15000	7000	30	191	223	1PH8138-1 F2 ■■■■1

Исполнения см. расширение заказного номера и опции.

Значения в данных для выбора и заказных данных относятся к использованию активного модуля питания при подключении к сети 3 AC 400 В. При использовании модуля питания Smart действовать согласно руководству по проектированию двигателей 1PH8.

Асинхронные двигатели

Двигатели главного движения для SINAMICS S120

Двигатели 1PH8 стандартный тип
BO 80 до BO 132 - водяное охлаждение

Тип двигателя (повторно)	кпд	Момент инерции	Вес, около ⁶⁾	Ном. ток в режиме работы S1	Ток состояни я покоя	SINAMICS S120 Модуль двигателя	
						Ном. выходной ток в режиме работы S1	Книжный формат
							Другие исполнения и компоненты см. приводную систему SINAMICS S120
	η	J	m	I_N	I_0	I_N	Заказной номер
	%	кгм ²	кг	A	A	A	
1PH8083-1.F2...	78,4	0,0064	36	8,9	9	9	6SL312-1-TE21-0AA3
1PH8083-1.G2...	83,3			12,0	13	18	6SL312-1-TE21-8AA3
1PH8083-1.N2...	87,7			18,0	23	18	6SL312-1-TE21-8AA3
1PH8087-1.F2...	81,4	0,0089	44	13,7	15	18	6SL312-1-TE21-8AA3
1PH8087-1.G2...	84,3			17,5	19	18	6SL312-1-TE21-8AA3
1PH8087-1.N2...	89,1			24,0	31	30	6SL312-1-TE23-0AA3
1PH8101-1.G2...	85,7	0,0138	51	16,8	18	18	6SL312-1-TE21-8AA3
1PH8103-1.G2...	85,7	0,0172	60	23	24	30	6SL312-1-TE23-0AA3
1PH8103-1.M2...	90,0			30	35	30	6SL312-1-TE23-0AA3
1PH8105-1.F2...	84,3	0,0252	74	28,5	29	30	6SL312-1-TE23-0AA3
1PH8105-1.G2...	87,9			34,5	38	45	6SL312-1-TE24-5AA3
1PH8105-1.G2...	90,0			45	52	45	6SL312-1-TE24-5AA3
1PH8107-1.F2...	82,9	0,0289	83	43,7	44	45	6SL312-1-TE24-5AA3
1PH8107-1.F2...	90,0			60	73	60	6SL312-1-TE26-0AA3
1PH8131-1.F2...	88,3	0,059	105	30	30	30	6SL312-1-TE23-0AA3
1PH8131-1.G2...	90,8			40	44	45	6SL312-1-TE24-5AA3
1PH8133-1.F2...	89,7	0,076	123	38	45	45	6SL312-1-TE24-5AA3
1PH8133-1.G2...	90,9			52	61	60	6SL312-1-TE26-0AA3
1PH8135-1.F2...	90,1	0,094	141	51	58	60	6SL312-1-TE26-0AA3
1PH8135-1.G2...	92,4			64	73	85	6SL312-1-TE28-5AA3
1PH8137-1.F2...	90,0	0,109	157	67	73	85	6SL312-1-TE28-5AA3
1PH8138-1.F2...	88,2	0,109	160	80	88	85	6SL312-1-TE28-5AA3

Охлаждение:	
Внутреннее воздушное охлаждение	0
Внешнее воздушное охлаждение	1
Модуль двигателя:	
Однодвигательный модуль	1
Двухдвигательный модуль	2

- 1) Соблюдать макс. число оборотов датчиков.
- 2) Исполнение подшипника для Standard.
- 3) Исполнение подшипника для Performance.
- 4) Исполнение подшипника для High-Performance.
- 5) Макс. допустимое тепловое число оборотов при постоянной мощности или число оборотов, лежащее при $P = P_N$ на граничной линии напряжения.
- 6) Добавочный вес у исполнения с полым валом: 2,5 кг.

Асинхронные двигатели

Двигатели главного движения для SINAMICS S120

Двигатели 1PН8 стандартный тип
ВО 180 до ВО 280 – водяное охлаждение

Данные для выбора и заказные данные

Ном. число оборотов	Макс. длительное число оборотов			Ном. мощность в режиме работы S1	Ном. момент вращения	Момент состояния покоя	Асинхронный двигатель 1PН8 Стандартный тип
	n_N	$n_{max1}^{1)}$	$n_{max2}^{2)}$				
мин ⁻¹	мин ⁻¹	мин ⁻¹	мин ⁻¹	кВт	Нм	Нм	Заказной номер
Высота оси ВО 180 – водяное охлаждение – напряжение сети 3 AC 380 В, работа на модуле питания Smart							
400	5000	7500	1500	17	406	406	1PН8184-1 B2 ■■■■1
700	5000	7500	2500	33	450	450	1PН8184-1 C2 ■■■■1
1000	5000	7500	5000	47	449	449	1PН8184-1 D2 ■■■■1
1500	5000	7500	5000	70	446	446	1PН8184-1 F2 ■■■■1
2500	5000	7500	5000	95	363	363	1PН8184-1 L2 ■■■■1
400	5000	7500	1800	23	549	549	1PН8186-1 B2 ■■■■1
700	5000	7500	3000	43	587	587	1PН8186-1 C2 ■■■■1
1000	5000	7500	5000	64	611	611	1PН8186-1 D2 ■■■■1
1500	5000	7500	5000	93	592	592	1PН8186-1 F2 ■■■■1
2500	5000	7500	5000	120	458	458	1PН8186-1 L2 ■■■■1
Высота оси ВО 225 – водяное охлаждение – напряжение сети 3 AC 380 В, работа на модуле питания Smart							
400	4500	5500	1400	36	860	860	1PН8224-1 B2 ■■■■1
700	4500	5500	2100	61	832	832	1PН8224-1 C2 ■■■■1
1000	4500	5500	2800	89	850	850	1PН8224-1 D2 ■■■■1
1500	4500	5500	3500	119	758	758	1PН8224-1 F2 ■■■■1
2500	4500	5500	3200	153	584	584	1PН8224-1 L2 ■■■■1
400	4500	–	1600	47	1122	1122	1PН8226-1 B2 ■■■■1
700	4500	–	2300	81	1105	1105	1PН8226-1 C2 ■■■■1
1000	4500	–	2400	115	1098	1098	1PН8226-1 D2 ■■■■1
1500	4500	–	3700	145	923	923	1PН8226-1 F2 ■■■■1
2500	4500	–	3200	185	707	707	1PН8226-1 L2 ■■■■1
400	4500	–	1700	58	1385	1385	1PН8228-1 B2 ■■■■1
700	4500	–	2500	96	1310	1310	1PН8228-1 C2 ■■■■1
1000	4500	–	2300	141	1347	1347	1PН8228-1 D2 ■■■■1
1500	4500	–	3700	192	1222	1222	1PН8228-1 F2 ■■■■1
2500	4500	–	3200	226	863	863	1PН8228-1 L2 ■■■■1
Высота оси ВО 280 – водяное охлаждение – напряжение сети 3 AC 380 В, работа на модуле питания Smart							
400	3300	–	2200	71	1695	1695	1PН8284-1 B2 ■■■■1
700	3300	–	2200	123	1678	1678	1PН8284-1 C2 ■■■■1
1000	3300	–	2200	172	1643	1643	1PН8284-1 D2 ■■■■1
1500	3300	–	2200	227	1445	1445	1PН8284-1 F2 ■■■■1
400	3300	–	2200	89	2125	2125	1PН8286-1 B2 ■■■■1
700	3300	–	2200	153	2087	2087	1PН8286-1 C2 ■■■■1
1000	3300	–	2200	214	2044	2044	1PН8286-1 D2 ■■■■1
400	3300	–	2200	109	2602	2602	1PН8288-1 B2 ■■■■1
700	3300	–	2200	188	2565	2565	1PН8288-1 C2 ■■■■1

Исполнения см. расширение заказного номера и опции.

Значения в данных для выбора и заказных данных относятся к использованию модуля питания Smart при подключении к сети 3 AC 380 В. При использовании активного модуля питания действовать согласно руководству по проектированию двигателей 1PН8.

Асинхронные двигатели

Двигатели главного движения для SINAMICS S120

Двигатели 1PH8 стандартный тип
BO 180 до BO 280 - водяное охлаждение

Тип двигателя (повторно)	кпд	Момент инерции	Вес, около	Ном. ток в режиме работы S1	Ток состояни я покоя	SINAMICS S120 Модуль двигателя	
						Ном. выходной ток в режиме работы S1	Другие исполнения и компоненты см. приводную систему SINAMICS S120
						η	J
%	кгм ²	кг	A	A	A		
1PH8184-1.B2...	83,1	0,50	340	50	50	60	6SL312-1-TE26-0AA3
1PH8184-1.C2...	87,2			77	77	85	6SL312-1-TE28-5AA3
1PH8184-1.D2...	90,4			114	114	132	6SL312-1-TE31-3AA3
1PH8184-1.F2...	92,9			150	150	200	6SL312-1-TE32-0AA3
1PH8184-1.L2...	94,5			196	196	200	6SL312-1-TE32-0AA3
1PH8186-1.B2...	84,5	0,65	410	68	68	85	6SL312-1-TE28-5AA3
1PH8186-1.C2...	89,8			97	97	132	6SL312-1-TE31-3AA3
1PH8186-1.D2...	92,0			148	148	200	6SL312-1-TE32-0AA3
1PH8186-1.F2...	93,5			198	198	200	6SL312-1-TE32-0AA3
1PH8186-1.L2...	94,8			250	250	260	6SL3320-1-TE32-6AA3
1PH8224-1.B2...	85,8	1,45	610	100	100	132	6SL312-1-TE31-3AA3
1PH8224-1.C2...	91,4			128	128	132	6SL312-1-TE31-3AA3
1PH8224-1.D2...	93,7			188	188	200	6SL312-1-TE32-0AA3
1PH8224-1.F2...	95,1			240	240	260	6SL3320-1-TE32-6AA3
1PH8224-1.L2...	96,1			310	310	310	6SL3320-1-TE33-1AA3
1PH8226-1.B2...	87,5	1,90	740	130	130	132	6SL312-1-TE31-3AA3
1PH8226-1.C2...	92,8			184	184	200	6SL312-1-TE32-0AA3
1PH8226-1.D2...	93,8			235	235	260	6SL3320-1-TE32-6AA3
1PH8226-1.F2...	95,7			295	295	310	6SL3320-1-TE33-1AA3
1PH8226-1.L2...	96,3			380	380	380	6SL3320-1-TE33-8AA3
1PH8228-1.B2...	88,6	2,35	870	154	154	200	6SL312-1-TE32-0AA3
1PH8228-1.C2...	93,0			210	210	210	6SL3320-1-TE32-1AA3
1PH8228-1.D2...	94,3			280	280	310	6SL3320-1-TE33-1AA3
1PH8228-1.F2...	95,9			390	390	380 ⁴⁾	6SL3320-1-TE33-8AA3
1PH8228-1.L2...	96,4			455	455	490	6SL3320-1-TE35-0AA3
1PH8284-1.B2...	91,4	4,42	1280	170	170	200	6SL312-1-TE32-0AA3
1PH8284-1.C2...	94,5			260	260	260	6SL3320-1-TE32-6AA3
1PH8284-1.D2...	95,7			350	350	380	6SL3320-1-TE33-8AA3
1PH8284-1.F2...	96,4			445	445	490	6SL3320-1-TE35-0AA3
1PH8286-1.B2...	91,6	5,42	1490	210	210	210	6SL3320-1-TE32-1AA3
1PH8286-1.C2...	94,8			320	320	380	6SL3320-1-TE33-8AA3
1PH8286-1.D2...	96,0			460	460	490	6SL3320-1-TE35-0AA3
1PH8288-1.B2...	92,5	6,61	1750	260	260	260	6SL3320-1-TE32-6AA3
1PH8288-1.C2...	95,2			400	400	490	6SL3320-1-TE35-0AA3

Исполнение:	
Книжный формат	1
Шасси	3
Охлаждение:	
Внутреннее воздушное охлаждение	0
Внешнее воздушное охлаждение	1
Модуль двигателя:	
Однодвиг. модуль	1

1) Исполнение подшипника для Standard.

2) Исполнение подшипника для Performance.

3) Макс. допустимое тепловое число оборотов при постоянной мощности или число оборотов, лежащее при $P = P_N$ на граничной линии напряжения.

4) С указанным модулем двигателя двигатель не может полностью использовать M_0 .

Асинхронные двигатели

Двигатели главного движения для SINAMICS S120

Двигатели 1PH8 стандартный тип
Принудительная вентиляция/водяное охлаждение

Расширение заказного номера для высоты оси 80/100/132

Позиция заказного номера	1	2	3	4	5	6	7	8	9	10	11	12	13	14	15	16			
Высота оси 80	1	P	H	8	0	8	.	-	1	■	■	■	-	■	■	■	-	Z	
Высота оси 100	1	P	H	8	1	0	.	-	1	■	■	■	-	■	■	■	1	-	Z
Высота оси 132	1	P	H	8	1	3	.	-	1	■	■	■	-	■	■	■	1	-	Z
Монтажная длина									1										
Асинхронная конструкция без тормоза									1										
Датчики для двигателей без интерфейса DRIVE-CLiQ																			
Без датчика									A										
Инкрементальный датчик sin/cos 1 V _{pp} 2048 имп./об. с дорожкой C и D (датчик IC2048S/R) ¹⁾									M										
Инкрементальный датчик sin/cos 1 V _{pp} 512 имп./об. без дорожки C и D (датчик IN512S/R) ²⁾									T										
Инкрементальный датчик sin/cos 1 V _{pp} 256 имп./об. без дорожки C и D (датчик IN256S/R) ³⁾									L										
Абсолютный датчик 2048 имп./об. однооборотный, 4096 оборотов многооборотный, с интерфейсом EnDat (датчик AM2048S/R) ¹⁾									E										
Датчики для двигателей с интерфейсом DRIVE-CLiQ ⁴⁾																			
Инкрементальный датчик 22 бит (разрешение 4194304, 2048 имп./об.) + позиция коммутации 11 бит (датчик IC22DQ) ¹⁾									D										
Инкрементальный датчик 20 бит (разрешение 1048576, 512 имп./об.) ²⁾ без позиции коммутации (датчик IN20DQ)									U										
Инкрементальный датчик 19 бит (разрешение 524288, 256 имп./об.) без позиции коммутации (датчик IN19DQ) ³⁾									B										
Абсолютный датчик 22 бит однооборотный (разрешение 4194304, 2048 имп./об.) с 12 бит многооборотный (диапазон перемещения 4096 оборотов) (датчик AM22DQ) ¹⁾									F										
Ном. число оборотов (исполнение обмотки)																			
Охлаждение																			
Принудительная вентиляция DE → NDE									0										
Принудительная вентиляция NDE → DE									1										
Водяное охлаждение									2										
Исполнение																			
IM B3 (IM V5, IM V6)									0										
IM B5 (IM V1, IM V3)									2										
IM B35 (IM V15, IM V35) (возможно только для 1PH810/1PH813)									3										
Конец вала DE																			
Гладкий вал									0										
Шпока (не возможно при M на 14-ой позиции данных)									1										
Шпонка (не возможно при M на 14-ой позиции данных)									2										
Гладкий полый вал ³⁾									3										
Балансировка																			
Исполнение подшипника																			
Standard	R/A								R										
Standard	S/A								R										
Standard	SR/A								R										
Performance	SPEZIAL/B								SPEZIAL										
High Performance ⁶⁾	SPEZIAL/B								SPEZIAL										
Advanced Lifetime	S/A								R										
Вибрация по Siemens ⁵⁾ /EN 60034-14																			
Точность вала и фланца																			
Standard	R/A								R										
Standard	S/A								R										
Standard	SR/A								R										
Performance	SPEZIAL/B								SPEZIAL										
High Performance ⁶⁾	SPEZIAL/B								SPEZIAL										
Advanced Lifetime	S/A								R										
Силовое соединение (если смотреть на DE)																			
Клеммная коробка сверху	справа								DE										
Клеммная коробка сверху	слева								DE										
Клеммная коробка сверху	NDE								слева										
Силовой штекер сверху ⁴⁾⁷⁾	справа								DE										
Силовой штекер сверху ⁴⁾⁷⁾	слева								DE										
Силовой штекер сверху ⁴⁾⁷⁾	NDE								слева										
Силовой штекер сверху ⁴⁾⁷⁾	DE								справа										
Сигнальное соединение																			
Клеммная коробка сверху									A										
Клеммная коробка сверху									B										
Клеммная коробка сверху									C										
Силовой штекер сверху ⁴⁾⁷⁾									D										
Силовой штекер сверху ⁴⁾⁷⁾									E										
Силовой штекер сверху ⁴⁾⁷⁾									F										
Силовой штекер сверху ⁴⁾⁷⁾									G										
Силовой штекер сверху ⁴⁾⁷⁾									H										
Версия									1										
Особая конструкция (указать краткие данные для опций)									Z										

1) Макс. число оборотов $n_{max} = 12000 \text{ мин}^{-1}$.

2) Макс. число оборотов $n_{max} = 15000 \text{ мин}^{-1}$.

3) Возможно только при L, M на 14-ой позиции данных.

4) Невозможно для двигателей с переключением со звезды на треугольник.

5) Определение вибрации по Siemens см. Руководство по проектированию двигателей 1PH8.

6) Для 1PH808/1PH810 возможно только при L или B на 9-ой позиции данных
Для 1PH813 возможно только при L, T, U или B на 9-ой позиции данных

7) Для 1PH810 силовой штекер возможен только до макс. тока состояния покоя $I_0 = 36 \text{ A}$.
Для 1PH813 силовой штекер возможен только до макс. тока состояния покоя $I_0 = 85 \text{ A}$.

Асинхронные двигатели

Двигатели главного движения для SINAMICS S120

Двигатели 1PH8 стандартный тип
Принудительная вентиляция/водяное охлаждение

Расширение заказного номера для высоты оси 180/225/280

Позиция заказного номера.	1	2	3	4	5	6	7	8	9	10	11	12	13	14	15	16								
Высота оси 180	1	P	H	8	1	8	.	-	1	■	.	2	■	-	■	■	■	1	-	Z				
Высота оси 225	1	P	H	8	2	2	.	-	1	■	.	2	■	-	■	■	■	1	-	Z				
Высота оси 280	1	P	H	8	2	8	.	-	1	■	.	2	■	-	■	■	■	1	-	Z				
Монтажная длина																								
Асинхронная конструкция без тормоза									1															
Датчики для двигателей без интерфейса DRIVE-CLiQ																								
Без датчика																								
Инкрементальный датчик sin/cos 1 V _{pp} 2048 имп./об. с дорожкой C и D (датчик IC2048S/R) ¹⁾																								
Абсолютный датчик 2048 имп./об. однооборотный, 4096 оборотов многооборотный, с интерфейсом EnDat (датчик AM2048S/R) ¹⁾																								
Датчики для двигателей с интерфейсом DRIVE-CLiQ																								
Инкрементальный датчик 22 бит (разрешение 4194304, 2048 имп./об.) + позиция коммутации 11 бит (датчик IC22DQ) ¹⁾																								
Абсолютный датчик 22 бит однооборотный (разрешение 4194304, 2048 имп./об.) с 12 бит многооборотный (диапазон перемещения 4096 оборотов) (датчик AM22DQ) ¹⁾																								
Ном. число оборотов (исполнение обмотки)																								
Охлаждение																								
Водяное охлаждение																					2			
Исполнение																								
IM B3 (IM B6, IM B7, IM B8, IM V6) (IM B6/IM B7/IM B8 не возможно для 1PH828)																					0			
IM V5																					1			
IM B5 (IM V3) ²⁾ (не возможно при L на 14-позиции данных)																					2			
IM B35 (IM V35)																					3			
IM V15																						5		
Конец вала DE																								
Балансировка																								
Гладкий вал																						0		
Шпонка																						1		
Шпонка																						2		
Исполнение подшипника																								
Вибрация по Siemens³⁾/EN 60034-14																								
Standard																						B		
Standard (только для 1PH818/1PH822)																						C		
Standard (только для 1PH818/1PH822)																							D	
Увеличенные радиальные усилия																							F	
Performance ⁴⁾ (не возможно при 2 на 12-ой позиции данных)																						L		
Силовое соединение (если смотреть на DE)																								
Ввод кабеля																								
Сигнальное соединение																								
Клеммная коробка сверху																							A	
Клеммная коробка сверху																								B
Клеммная коробка сверху																								C
Клеммная коробка сверху																								D
Версия																							1	
Особая конструкция (указать краткие данные для опций)																							Z	

1) Макс. число оборотов $n_{max} = 12000 \text{ мин}^{-1}$.

2) Для 1PH818 длительное число оборотов $n_{max} = 3000 \text{ мин}^{-1}$.
Для 1PH822 длительное число оборотов $n_{max} = 2500 \text{ мин}^{-1}$.
Для 1PH828 длительное число оборотов $n_{max} = 2000 \text{ мин}^{-1}$.

3) Определение вибрации по Siemens см. Руководство по проектированию двигателей 1PH8.

4) Возможно только для 1PH818/1PH8224.
Для 1PH818 длительное число оборотов $n_{max} = 7500 \text{ мин}^{-1}$.
Для 1PH8224 длительное число оборотов $n_{max} = 5500 \text{ мин}^{-1}$.

Асинхронные двигатели

Двигатели главного движения для SINAMICS S120

Двигатели 1PH8 стандартный тип
Принудительная вентиляция/водяное охлаждение

Опции

Краткие данные	Описание опции	Использование для двигателей	
		1PH808 1PH810 1PH813	1PH818 1PH822 1PH828
A12	Дополнительная цепь датчика температуры для предупреждения и отключения (возможно <u>только</u> для исполнений с клеммной коробкой)	✓	✓
K08	Пристраивание штекера датчика с противоположной стороны	-	✓
K09	Клеммная коробка или силовой штекер NDE справа (тип клеммной коробки см. Помощь в выборе или CAD CREATOR)	✓ 1)	-
	Клеммная коробка NDE справа, ввод кабеля DE/сигнальное соединение <u>сверху</u> (возможно только при А на 15-ой позиции данных)	-	✓
K10	Клеммная коробка oder Силовой штекер NDE слева (тип клеммной коробки см. Помощь в выборе или CAD CREATOR)	✓ 1)	-
	Клеммная коробка NDE слева, ввод кабеля DE/сигнальное соединение <u>сверху</u> (возможно только при А на 15-ой позиции данных)	-	✓
K18	Уплотнительное кольцо радиального вала DE ²⁾ (<u>не</u> возможно при F, L или M на 14-ой позиции данных)	✓	✓
K40	Устройство дополнительной смазки DE с NDE (стандарт для 1PH828)	-	✓
K83	Поворот клеммной коробки ³⁾ на + 90°	-	✓
K84	Поворот клеммной коробки ³⁾ на - 90°	-	✓
K85	Поворот клеммной коробки ³⁾ на + 180°	-	✓
K90	Исполнение с размером фланца А400 (возможно <u>только</u> при 2, 3 или 5 на 12-ой позиции данных)	-	✓ Только для 1PH818
V90	Совместимый с 1PH7 выход вала ($d \times l$: 42 мм × 110 мм) (соблюдать уменьшенные радиальные усилия)	✓ Только для 1PH813	-
L00	Замена клеммной коробки (стандартной) на следующую по размеру клеммную коробку (учитывать изменения размеров в CAD CREATOR)	-	✓
P00	Пластина для ввода кабеля без отверстия	-	✓
P01	Пластина для ввода кабеля 3 × M63 × 1,5 (<u>только для</u> клеммной коробки типа 1XB7700-P02/1XB7712-P03)	-	✓
P02	Пластина для ввода кабеля 3 × M75 × 1,5 (<u>только для</u> клеммной коробки типа 1XB7712-P03)	-	✓
P04	Пластина для ввода кабеля 4 × M63 × 1,5 (<u>только для</u> клеммной коробки типа 1XB7712-P03)	-	✓
L74	Вентилятор со степенью защиты IP66	✓	-
	Окраска (антрацит RAL 7016)	Стандарт	Стандарт
X01	Обычная окраска: иссиня-чёрная RAL 9005	✓	✓
X02	Обычная окраска: кремово-белая RAL 9001	✓	✓
X03	Обычная окраска: серо-зеленая RAL 6011	✓	✓
X04	Обычная окраска: кремниевая RAL 7032	✓	✓
X05	Обычная окраска: лазурь RAL 5015	✓	✓
X06	Обычная окраска: светлая слоновая кость RAL 1015	✓	✓
X08	Обычная окраска: белый алюминий RAL 9006	✓	✓
K24	Грунтовка	✓ бледно-зелёная	✓ красно-бурая
K23	Специальная универсальная окраска: грунтовка и окраска антрацит RAL 7016	✓	✓
K23+X..	Специальная универсальная окраска: грунтовка и другая окраска по выбору из X01 до X08	✓	✓

1) При опциях K09 или K10 пристраивание выполняется сбоку, используется другой тип клеммной коробки. Вместо gk813 используется gk823. Вместо gk833 используется gk843. Возможно только для исполнения IM B3 или IM B35.

2) Имеет смысл только если время от времени брызги масла или масляный туман смазывают уплотнительное кольцо.

3) Возможно только в комбинации с опциями K09 или K10.

Асинхронные двигатели

Двигатели главного движения для SINAMICS S120

Двигатели 1PН8 стандартный тип
Принудительная вентиляция/водяное охлаждение

Выбор клеммной коробки, макс. подключаемое поперечное сечение кабеля

Двигатель 1PН8	Клеммная коробка	Ввод кабеля		Наружный диаметр кабеля, макс. ¹⁾	Число главных клемм	Сечение на клемму, макс.	Ном. ток, макс. ²⁾	
Тип	Тип	Кабель	Внешние сигналы	мм		мм ²	А	
1PН808	Принудительная вентиляция/водяное охлаждение	gk803	1 × M25 × 1,5	1 × Ø 22 мм ³⁾	20	Фазы: 3 × M5 Земля: 2 × M5	1 × 10	50
1PН810	Принудительная вентиляция	gk813	1 × M32 × 1,5	1 × Ø 22 мм ³⁾	24,2	Фазы: 3 × M5 Земля: 2 × M5	1 × 16	66
	Водяное охлаждение/принудительная вентиляция с полым валом с опциями K09 или K10	gk823	1 × M32 × 1,5	1 × Ø 22 мм ³⁾	24,2	Фазы: 3 × M5 Земля: 2 × M5	1 × 16	66
	Звезда/треугольник	gk826	1 × M32 × 1,5	1 × Ø 22 мм ³⁾	24,2	Фазы: 6 × M5 Земля: 2 × M5	1 × 10	50
1PН813	Принудительная вентиляция	gk833	1 × M40 × 1,5	1 × Ø 22 мм ³⁾	32	Фазы: 3 × M6 Земля: 2 × M6	1 × 35	104
	Водяное охлаждение/принудительная вентиляция с полым валом с опциями K09 или K10	gk843	1 × M50 × 1,5	1 × Ø 22 мм ³⁾	38	Фазы: 3 × M6 Земля: 2 × M6	1 × 50	125
	Звезда/треугольник	gk846	1 × M50 × 1,5	1 × Ø 22 мм ³⁾	38	Фазы: 6 × M6 Земля: 2 × M6	1 × 25	84
1PН818 1PН822 1PН828		1XB7322-P05 ⁵⁾	2 × M50 × 1,5	1 × PG 13,5 ⁴⁾	38	Фазы: 3 × M12 Земля: 2 × язычок	2 × 50	210
		1XB7422-P06 ⁶⁾	2 × M63 × 1,5	1 × PG 13,5 ⁴⁾	53	Фазы: 3 × M12 Земля: 2 × язычок	2 × 70	270
		1XB7700-P02 ⁷⁾	2 × M75 × 1,5	1 × PG 13,5 ⁴⁾	68	Фазы: 3 × 2 × M12 Земля: 2 × язычок	3 × 150	700
1PН828 (опция)		1XB7712-P03	3 × M75 × 1,5	1 × PG 13,5 ⁴⁾	68	Фазы: 3 × 4 × M16 Земля: 4 × M16	4 × 185	1150

Для клеммной коробки типа 1XB7 в зависимости от стандарта могут быть заказаны другие вводы силового кабеля, см. опции.

Пример заказа

Критерии выбора	Исполнение	Структура заказного номера
Двигатель 1PН8	Высота оси 80 Ном. мощность 3,5 кВт Версия 1 Асинхронное исполнение без тормоза	1PН8083-.....-...1 1PН8083-1.....-...1
Датчики	Инкрементальный датчик sin/cos 1 V _{pp} 2048 имп./об. с дорожкой C и D (датчик IC2048S/R)	1PН8083-1M...-...1
Ном. число оборотов	1500 мин ⁻¹	1PН8083-1MF...-...1
Охлаждение	Водяное охлаждение	1PН8083-1MF2...-...1
Исполнение	IM В3 (IM V5, IM V6)	1PН8083-1MF20...-...1
Выход вала DE	Гладкий вал	1PН8083-1MF20-0...1
Исполнение подшипника	Стандарт Вибрация R/A Точность вала и фланца R	1PН8083-1MF20-0B.1
Подключение	Силовое соединение – клеммная коробка сверху Ввод кабеля справа Сигнальное соединение DE	1PН8083-1MF20-0BA1
Опции		1PН8083-1MF20-0BA1-Z
	Дополнительная цепь датчика температуры для предупреждения и отключения	1PН8083-1MF20-0BA1-Z A12
	Специальная универсальная окраска: грунтовка и другая окраска лазер RAL 5015	1PН8083-1MF20-0BA1-Z A12 K23 X05

1) В зависимости от исполнения метрического кабельного резьбового соединения.

2) Допустимый ток согласно EN 60204-1 и IEC60364-5-52 для типа проводки С.

3) Отверстие с Ø 22 мм, расположено под углом 90° к сигнальному соединению.

4) Расположено напротив сигнального соединения (сбоку от пластины для ввода кабеля).

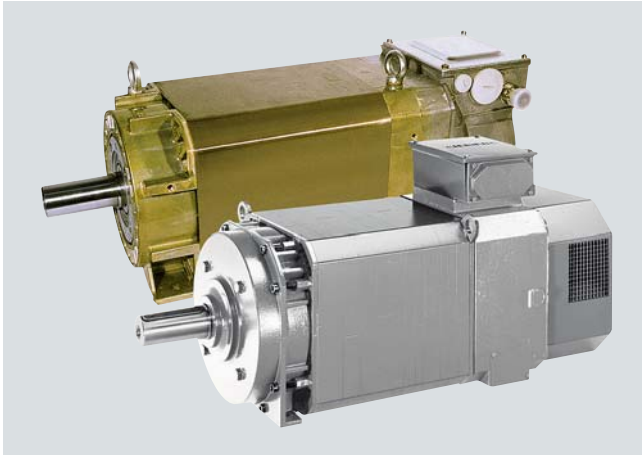
5) Стандарт для двигателей с ном. током ниже 210 А.

6) Стандарт для двигателей с ном. током выше 210 А до 270 А.

7) Стандарт для двигателей с ном. током выше 270 А до 700 А.

Двигатели 1PH7

Обзор



Двигатели 1PH7 (BO 100 до BO 160 и BO 180/BO 225)

Двигатели 1PH7 с воздушным охлаждением это надежные и не требующие технического обслуживания четырехполюсные асинхронные электродвигатели с короткозамкнутым ротором.

Для принудительной вентиляции на задней стороне двигателя пристроен осевой вентилятор. Поток воздуха стандартно направлен от вала двигателя (DE) к задней стороне двигателя (NDE) для отвода потерь тепла двигателя от станка. Обратное направление воздуха может быть заказано как опция.

Двигатели имеют встроенные датчики для определения скорости двигателя и косвенного положения. Для станков датчик стандартно поддерживает ось С, дополнительный датчик для режима оси С не требуется.

Преимущества

- небольшая монтажная длина двигателя
- минимизация помех, благодаря встроенной клеммной коробке (BO 100 до BO 160)
- макс. число оборотов до 9000 мин⁻¹ (опция: 12000 мин⁻¹)
- полный номинальный момент вращения доступен непрерывно и в состоянии покоя
- оптимальное согласование с типорядом SINAMICS S по мощности

Область применения

- маленькие компактные станки
- сложные обрабатывающие центры и токарные станки
- специальные станки
- печатная промышленность:
 - индивидуальные приводы для прижимных механизмов
- производство резины, пластмасс, проволоки и стекла:
 - приводы экструдеров, каландров, установки для напыления резины, пленочные машины, холстообразующие установки
 - станы для волочения проволоки, машины для скрутки кабеля и т.д.
- общее использование в качестве намоточных приводов

- 1) При сетевом режиме 60 Гц вентилятора возможно уменьшение уровня шума с опцией K44.
- 2) При направлении потока воздуха от DE к NDE возможно уменьшение уровня шума с опцией G15.
- 3) Исполнение см. Помощь в выборе.
- 4) DE это передняя сторона двигателя с валом. NDE это задняя сторона двигателя.
- 5) Допустимые нагрузки см. Руководство по проектированию двигателей 1PH7.
- 6) Точность вращения выхода вала, соосность центровочного колесика и равномерность вращения крепежного фланца к оси выхода вала.

Технические параметры (общие)

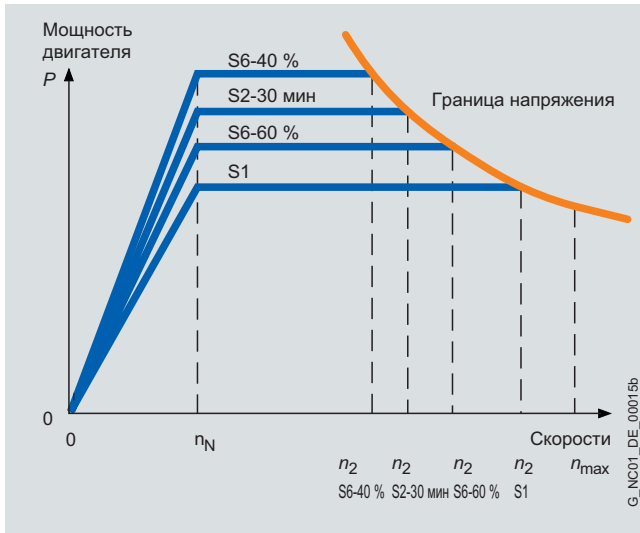
Наименование	Двигатель 1PH7
Допустимая температура охлаждающего вещества	– 15 ... +40 °С
Контроль температуры	Датчик температуры КТУ 84 в обмотке статора
Изоляция обмотки статора по EN 60034-1 (IEC 60034-1)	Класс нагревостойкости 155 (F) для температуры охлаждающего вещества до +40 °С
Напряжение питания вентилятора	3 AC 400 В ± 10 %, 50 Гц/60 Гц 3 AC 480 В ± 5 %/– 10 %, 60 Гц
Датчики, встроенные	<ul style="list-style-type: none"> • без интерфейса DRIVE-CLiQ <ul style="list-style-type: none"> • инкрементальный датчик sin/cos 1 V_{pp} 2048 имп./об. без дорожки С и D (датчик IN2048S/R) • инкрементальный датчик sin/cos 1 V_{pp} 2048 имп./об. с дорожкой С и D (датчик IC2048S/R) • абсолютный датчик 2048 имп./об. однооборотный, 4096 оборотов многооборотный, с интерфейсом EnDat (датчик AM2048S/R) • с интерфейсом DRIVE-CLiQ <ul style="list-style-type: none"> • инкрементальный датчик 22 бит (разрешение 4194304, 2048 имп./об.) + позиция коммутации 11 бит (датчик IC22DQ) • инкрементальный датчик 22 бит (разрешение 4194304, 2048 имп./об.) без позиции коммутации (датчик IN22DQ) • абсолютный датчик 22 бит однооборотный (разрешение 4194304, 2048 имп./об.) + 12 бит многооборотный (диапазон перемещения 4096 оборотов) (датчик AM22DQ)
Исполнение по EN 60034-7 (IEC 60034-7)	IM B3 IM B35 IM B5 (только BO 100 и BO 132)
Уровень шума по DIN EN ISO 1680 Допуск +3 дБ	От DE к NDE (при сетевом питании вентилятора 50 Гц) 70 дБ 75 дБ ¹⁾ 73 дБ ²⁾ 76 дБ ²⁾
Тип подключения клеммной коробки	<ul style="list-style-type: none"> • двигатель/вентилятор • измерительная система и датчик температуры
Шильдик	1 шт. прилагается в клеммной коробке
Сертификация, согласно	cURus, ГОСТ Р

Технические данные (основной тип)

Исполнение по EN 60034-7 (IEC 60034-7)³⁾	IM B5 (IM V1, IM V3) IIM B35 (IM V15, IM V35)
Расположение клеммной коробки если смотреть на DE ⁴⁾	сверху, ввод кабеля справа
Исполнение подшипника на DE⁵⁾	Подшипниковый узел для ременного или муфтового ведомого звена
Вибрации по EN 60034-14 (IEC 60034-14)	уровень S
Точность вала и фланца⁶⁾ по DIN 42955 (IEC 60072-1)	Допуск R (уменьшенная)
Степень защиты по EN 60034-5 (IEC 60034-5)	Двигатель IP55, вентилятор IP54
Окраска	без окраски опция: антрацит

имп./об. = импульсов/оборот

Характеристики



Типичная диаграмма скорости/мощности для трехфазных двигателей ¹⁾

Диаграмма показывает типичную для двигателей 1PH7 связь между числом оборотов двигателя и мощностью привода в режимах работы по IEC 60034-1:

S 1: непрерывный режим

S 6: продолжительный режим с прерывистой нагрузкой и относительной продолжительностью включения в 60% (S6-60%) или 40% (S6-40%) при макс. продолжительности цикла в 10 мин.

S2: кратковременный режим с продолжительностью включения в 30 мин (S2 30 мин) с последующим состоянием покоя.

Двигатель 1PH7 Тип	Ном. число оборот. n_N мин ⁻¹	Достижимое число оборотов при ном. мощности в режиме работы $n_2^{2)}$				
		S1 мин ⁻¹	S6-60 % мин ⁻¹	S6-40 % мин ⁻¹	S2-30 мин мин ⁻¹	S1 мин ⁻¹
1PH7101-..F	1500	8200	7000	6000	6500	
1PH7103-..D	1000	3750	3750	3100	3350	
1PH7103-..F	1500	5000	4600	3900	4500	
1PH7103-..G	2000	9000	7500	6400	6900	
1PH7105-..F	1500	7900	6750	5750	6150	
1PH7107-..D	1000	5800	4800	4100	4650	
1PH7107-..F	1500	6500	6200	5250	5650	
1PH7107-..G	2000	7000	7000	6900	7000	
1PH7131-..F	1500	6700	5500	4500	5000	
1PH7133-..D	1000	4700	3700	2800	3450	
1PH7133-..F	1500	6800	5600	4500	5100	
1PH7133-..G	2000	6500	6500	5900	6450	
1PH7135-..F	1500	7500	6200	5200	5650	
1PH7137-..D	1000	5400	4500	3600	4100	
1PH7137-..F	1500	7000	7000	6200	6800	
1PH7137-..G	2000	6000	6000	5800	6000	
1PH7163-..B	500	2500	1900	1500	1730	
1PH7163-..D	1000	5800	4800	4000	4400	
1PH7163-..F	1500	5500	5500	5500	5500	
1PH7163-..G	2000	3500	3500	3500	3500	
1PH7167-..B	500	2100	1600	1250	1400	
1PH7167-..D	1000	6250	5200	4300	4700	
1PH7167-..F	1500	4500	4500	4500	4500	
1PH7167-..G	2000	3250	3250	3250	3250	
1PH7184-..T	500	4500	3800	3350	3350	
1PH7184-..D	1000	5000	4400	3600	3600	
1PH7184-..E	1250	5000	4680	4190	3600	
1PH7184-..F	1500	5000	5000	5000	5000	
1PH7184-..L	2500	5000	5000	5000	5000	
1PH7186-..T	500	4800	4100	3580	4000	
1PH7186-..D	1000	5000	4650	3850	3850	
1PH7186-..E	1250	5000	4260	3780	3580	
1PH7224-..C	700	3020	2570	2290	2170	
1PH7224-..D	1000	4500	4500	4100	3730	
1PH7224-..F	1500	4500	4330	4000	3890	

¹⁾ Прочую информацию по проектированию см. Руководство по проектированию двигателей 1PH7.

²⁾ Значения получаются из диаграммы скорости/мощности при использовании активного модуля питания с питанием от сети 3 AC 400 В. При использовании модуля питания Smart действовать согласно Руководству по проектированию двигателей 1PH7.

Асинхронные двигатели

Двигатели 1PH7 основной тип BO 100 до BO 160 – принудительная вентиляция

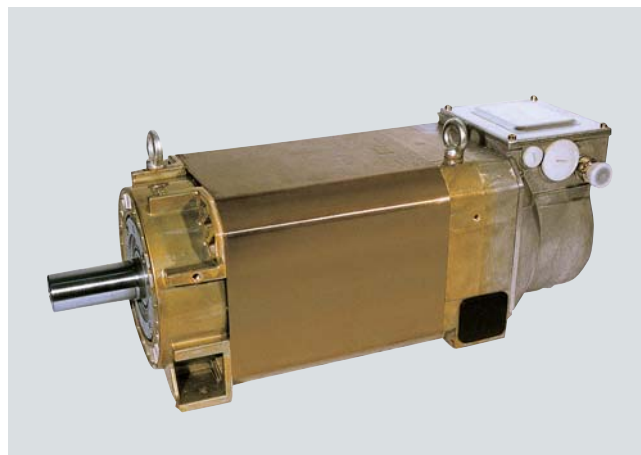
Данные для выбора и заказные данные

Высота оси	Ном. число оборотов	Макс. длительное число оборотов		Макс. число оборотов ¹⁾		Ном. мощность в режиме работы				Асинхронный двигатель 1PH7 со сплошным валом Основной тип	
		$n_{S1\ cont.}^{2)}$	$n_{S1\ cont.}^{3)}$	n_{max}	$n_{max}^{4)}$	P_N	S6–60 %	S6–40 %	S2–30 мин		
BO	n_N	$n_{S1\ cont.}^{2)}$	$n_{S1\ cont.}^{3)}$	n_{max}	$n_{max}^{4)}$	P_N	S6–60 %	S6–40 %	S2–30 мин	Заказной номер	
	мин ⁻¹	мин ⁻¹	мин ⁻¹	мин ⁻¹	мин ⁻¹	кВт	кВт	кВт	кВт		
Принудительная вентиляция – напряжение сети 3 AC 400 В, работа на активном модуле питания											
100	2000	5500	–	9000	–	7	8,5	10	9,25	1PH7103-■ G02-0C■ ■	
	1500	5500	–	9000	–	9	11	13	12	1PH7107-■ F02-0C■ ■	
132	1000	4500	–	8000	–	12	15	18,5	16	1PH7133-■ D02-0C■ ■	
	2000					20	25	30	27,5	1PH7133-■ G02-0C■ ■	
	1000	4500	–	8000	–	17	20,5	25	22,5	1PH7137-■ D02-0C■ ■	
	2000					28	35	43	39	1PH7137-■ G02-0C■ ■	
160	1000	3700	–	6500	–	22	27	33	30	1PH7163-■ D03-0C■ ■	
	1500					30	37	45	41	1PH7163-■ F03-0C■ ■	
	1500	3700	–	6500	–	37	46	56	51	1PH7167-■ F03-0C■ ■	
Вентилятор:		Принудительный вентилятор, ввод кабеля PG в клеммной коробке								2	A
		Принудительный вентилятор, метрический ввод кабеля в клеммной коробке								7	
Датчики для двигателей без интерфейса DRIVE-CLiQ:		инкрементальный датчик sin/cos 1 V _{pp} 2048 имп./об. без дорожки C и D (датчик IN2048S/R)								N	J
Датчики для двигателей с интерфейсом DRIVE-CLiQ:		инкрементальный датчик 22 бит (датчик IN22DQ)								Q	
Исполнение:⁵⁾		IM B5 (IM V1, IM V3) IM B35 (IM V15, IM V35) ⁶⁾								2 3	0 3
Выход вала DE:⁵⁾ шпонка гладкий вал		Балансировка: в половину шпонки –		Направление воздуха (вентилятор): DE → NDE DE → NDE		Направление обдува: осевое осевое				A J	
Степень защиты: IP55, Вентилятор IP54 IP55, Вентилятор IP54		Окраска: без окраски антрацит									

Выбор исполнения и степени защиты см. Помощь в выборе.

Тип двигателя (продолжение)	Ном. момент вращения M_N Нм	Момент инерции J кгм ²	Вес, около m кг	Ном .ток в режиме работы				SINAMICS S120 Модуль двигателя	
				I_N S1	S6– 60 %	S6– 40 %	S2–30 мин	Ном. выходной ток в режиме работы S1 I_N А	Книжный формат Другие исполнения и компоненты см. Приводную систему SINAMICS S120 Заказной номер
1PH7103–..G02–...	33,4	0,017	43	17,5	20,5	23,5	21,5	18	6SL312-1-TE21-8AA3
1PH7107–..F02–...	57,3	0,029	64	23,5	27,5	31	29	30	6SL312-1-TE23-0AA3
1PH7133–..D02–...	114,6	0,076	102	30	36	43	37,5	30	6SL312-1-TE23-0AA3
1PH7133–..G02–...	95,5			45	54	63	59	45	6SL312-1-TE24-5AA3
1PH7137–..D02–...	162,3	0,109	129	43	50	60	54	45	6SL312-1-TE24-5AA3
1PH7137–..G02–...	133,7			60	73	87	80	60	6SL312-1-TE26-0AA3
1PH7163–..D03–...	210,1	0,19	198	55	65	77	71	60	6SL312-1-TE26-0AA3
1PH7163–..F03–...	191,0			72	86	102	94	85	6SL312-1-TE28-5AA3
1PH7167–..F03–...	235,5	0,23	231	82	97	115	104	85	6SL312-1-TE28-5AA3

Охлаждение:	
внутреннее воздушное	0
внешнее воздушное	1
Модуль двигателя:	
Однодвигательный модуль	1
Двухдвигательный модуль	2



Двигатель 1PH7 (BO 100 до BO 160)

- 1) При продолжительном режиме с 30% n_{max} , 60% $2/3 n_{max}$, 10% состояния покоя для времени цикла в 10 мин. Интервалы технического обслуживания для двигателей и компонентов см. руководство по проектированию двигателей 1PH7.
- 2) Исполнение подшипника для соединения через муфту/ремень.
- 3) Исполнение подшипника для увеличенной макс. скорости.
- 4) Исполнение для увеличенной макс. скорости только в комбинации с уровнем вибрации SR. Следующие опции невозможны:
 - уплотнение вала
- 5) Условия для приставления редуктора см. Редуктор.
- 6) Дополнительная подпорка на ножках для двигателей от высоты оси 160.

Асинхронные двигатели

Двигатели 1PH7 стандартный тип BO 100 - принудительная вентиляция

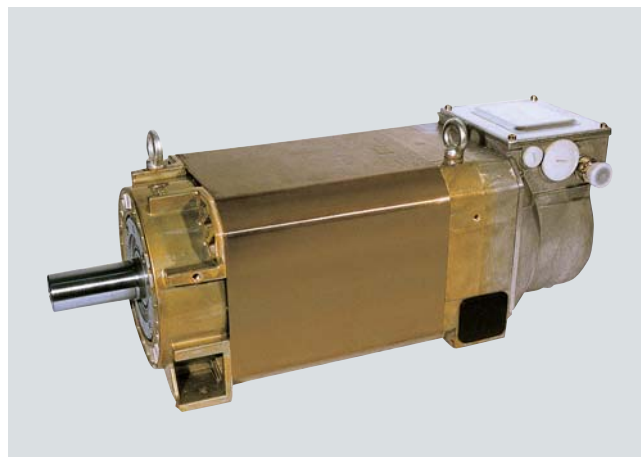
Данные для выбора и заказные данные

Высота оси	Ном. число оборотов	Макс. длительное число оборотов		Макс. число оборотов ¹⁾		Ном. мощность в режиме работы				Асинхронный двигатель 1PH7 со сплошным валом Стандартный тип
		$n_{S1\ cont.}^{2)}$	$n_{S1\ cont.}^{3)}$	n_{max}	$n_{max}^{4)}$	P_N	S6-60 %	S6-40 %	S2-30 мин	
BO	n_N	$n_{S1\ cont.}^{2)}$	$n_{S1\ cont.}^{3)}$	n_{max}	$n_{max}^{4)}$	P_N	S6-60 %	S6-40 %	S2-30 мин	Заказной номер
	мин ⁻¹	мин ⁻¹	мин ⁻¹	мин ⁻¹	мин ⁻¹	кВт	кВт	кВт	кВт	
Принудительная вентиляция - напряжение сети 3 AC 400 В, работа на активном модуле питания										
100	1500	5500	10000	9000	12000	3,7	4,5	5,25	4,9	1PH7101-■ F ■ -0 ■ ■ ■ ■
	1000	5500	10000	9000	12000	3,7	4,5	5,25	4,7	1PH7103-■ D ■ -0 ■ ■ ■ ■
	1500					5,5	6,7	7,7	7	1PH7103-■ F ■ -0 ■ ■ ■ ■
	2000					7	8,5	10	9,25	1PH7103-■ G ■ -0 ■ ■ ■ ■
	1500	5500	10000	9000	12000	7	8,5	10	9,25	1PH7105-■ F ■ -0 ■ ■ ■ ■
	1000	5500	10000	9000	12000	6,25	7,5	8,8	7,75	1PH7107-■ D ■ -0 ■ ■ ■ ■
	1500					9	11	13	12	1PH7107-■ F ■ -0 ■ ■ ■ ■
	2000					10,5	12,5	14,5	13,5	1PH7107-■ G ■ -0 ■ ■ ■ ■
Вентилятор:	Принудительный вентилятор, ввод кабеля PG в клеммной коробке Принудительный вентилятор, метрический ввод кабеля в клеммной коробке									2 7
Датчики для двигателей без интерфейса DRIVE-CLiQ:	абсолютный датчик EnDat 2048 имп./об. (датчик AM2048S/R) инкрементальный датчик sin/cos 1 V _{pp} 2048 имп./об. с дорожкой C и D (датчик IC2048S/R) инкрементальный датчик sin/cos 1 V _{pp} 2048 имп./об. (датчик IN2048S/R)									E M N
Датчики для двигателей с интерфейсом DRIVE-CLiQ:	абсолютный датчик 22 бит однооборотный + 12 бит многооборотный (датчик AM22DQ) инкрементальный датчик 22 бит + позиция коммутации (датчик IC22DQ) инкрементальный датчик 22 бит (датчик IN22DQ)									F D Q
Клеммная коробка/ввод кабеля:	сверху/справа сверху/NDE сверху/слева									0 2 3
Исполнение:⁵⁾	IM B3 (IM V5, IM V6) IM B5 (IM V1, IM V3) IM B35 (IM V15, IM V35)									0 2 3
Исполнение подшипника для:	соединение через муфту/ремень	соединение через муфту/ремень	соединение через муфту/ремень	соединение через муфту/ремень	соединение через муфту/ремень	соединение через муфту/ремень	соединение через муфту/ремень	соединение через муфту/ремень	соединение через муфту/ремень	соединение через муфту/ремень
Вибрация:	уровень R	уровень S	уровень SR	уровень SR	уровень SR	уровень SR	уровень SR	уровень SR	уровень SR	уровень SR
Точность вала и фланца:	допуск R	допуск R	допуск R	допуск R	допуск R	допуск R	допуск R	допуск R	допуск R	допуск R
Выход вала DE:⁵⁾	шпонка	шпонка	шпонка	шпонка	шпонка	шпонка	шпонка	шпонка	шпонка	шпонка
Балансировка:	в половину шпонки	в половину шпонки	в полную шпонку	в полную шпонку	в полную шпонку	в полную шпонку	в полную шпонку	в полную шпонку	в полную шпонку	в полную шпонку
Направление воздуха (вентилятор):	DE → NDE	NDE → DE	DE → NDE	NDE → DE	DE → NDE	NDE → DE	DE → NDE	NDE → DE	DE → NDE	NDE → DE
Направление обдува:	осевое	осевое	осевое	осевое	осевое	осевое	осевое	осевое	осевое	осевое
Степень защиты:	IP55, Вентилятор IP54	IP55, Вентилятор IP54	IP55, Вентилятор IP54	IP55, Вентилятор IP54	IP55, Вентилятор IP54	IP55, Вентилятор IP54	IP55, Вентилятор IP54	IP55, Вентилятор IP54	IP55, Вентилятор IP54	IP55, Вентилятор IP54
Уплотнение:	-	фланец DE с уплотнительным кольцом вала ⁶⁾	-	фланец DE с уплотнительным кольцом вала ⁶⁾	-	фланец DE с уплотнительным кольцом вала ⁶⁾	-	фланец DE с уплотнительным кольцом вала ⁶⁾	-	фланец DE с уплотнительным кольцом вала ⁶⁾
Окраска:	без окраски	без окраски	антрацит	антрацит	антрацит, двойной слой	антрацит, двойной слой	антрацит, двойной слой	антрацит, двойной слой	антрацит, двойной слой	антрацит, двойной слой
										0 2 3 5 6 8

Выбор исполнения и степени защиты см. Помощь в выборе.

Тип двигателя (продолжение)	Ном. момент вращения M_N Нм	Момент инерции J кгм ²	Вес, около m кг	Ном .ток в режиме работы				SINAMICS S120 Модуль двигателя	
				S1	S6– 60 %	S6– 40 %	S2–30 мин	Ном. выходной ток в режиме работы S1 I_N А	Книжный формат Другие исполнения и компоненты см. Приводную систему SINAMICS S120 Заказной номер
1PH7101–..F..	23,6	0,017	43	10	11,5	12,5	12	18	6SL312-1-TE21-8AA3
1PH7103–..D...	35,3	0,017	43	10	11,5	13	12	18	6SL312-1-TE21-8AA3
1PH7103–..F..	35,0			13	16	18	16,5	18	6SL312-1-TE21-8AA3
1PH7103–..G...	33,4			17,5	20,5	23,5	21,5	18	6SL312-1-TE21-8AA3
1PH7105–..F..	44,6	0,029	64	17,5	21	23,5	22	18	6SL312-1-TE21-8AA3
1PH7107–..D...	59,7	0,029	64	17,5	20,5	23	21	18	6SL312-1-TE21-8AA3
1PH7107–..F..	57,3			23,5	27,5	31	29	30	6SL312-1-TE23-0AA3
1PH7107–..G...	50,1			26	28,5	33	31	30	6SL312-1-TE23-0AA3

Охлаждение:	
внутреннее воздушное	0
внешнее воздушное	1
Модуль двигателя:	
Одноводвигательный модуль	1
двухдвигательный модуль	2



Двигатель 1PH7 (BO 100 до BO 160)

- 1) При продолжительном режиме с 30% n_{max} , 60% $^{2/3} n_{max}$, 10% состояния покоя для времени цикла в 10 мин. Интервалы технического обслуживания для двигателей и компонентов см. руководство по проектированию двигателей 1PH7.
- 2) Исполнение подшипника для соединения через муфту/ремень.
- 3) Исполнение подшипника для увеличенной макс. скорости.
- 4) Исполнение для увеличенной макс. скорости только в комбинации с уровнем вибрации SR. Следующие опции невозможны:
 - уплотнение вала
- 5) Условия для приставления редуктора см. Редуктор.
- 6) Имеет смысл только, если возможное разбрызгивание масла или масляный туман смазывают уплотнительное кольцо. При увеличенном макс. числе оборотов уплотнительное кольцо невозможно.

Асинхронные двигатели

Двигатели 1PH7 стандартный тип BO 132 - принудительная вентиляция

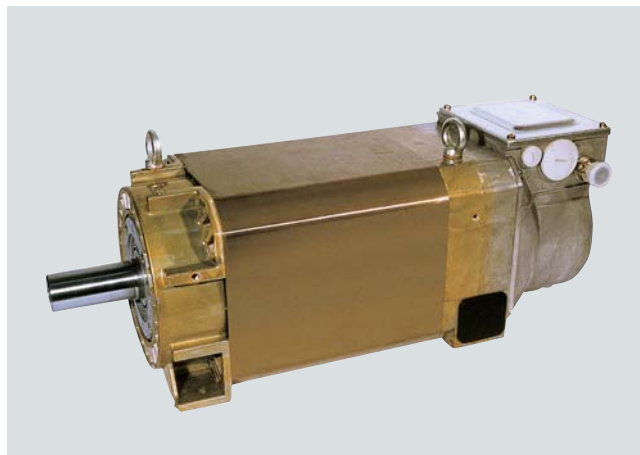
Данные для выбора и заказные данные

Высота оси	Ном. число оборотов	Макс. длительное число оборотов		Макс. число оборотов ¹⁾		Ном. мощность в режиме работы				Асинхронный двигатель 1PH7 со сплошным валом Стандартный тип		
		$n_{S1 cont.}^{2)}$	$n_{S1 cont.}^{3)}$	n_{max}	$n_{max}^{4)}$	P_N	S6-60 %	S6-40 %	S2-30 мин			
BO	n_N	$n_{S1 cont.}^{2)}$	$n_{S1 cont.}^{3)}$	n_{max}	$n_{max}^{4)}$	P_N	S1	S6-60 %	S6-40 %	S2-30 мин	Заказной номер	
	мин ⁻¹	мин ⁻¹	мин ⁻¹	мин ⁻¹	мин ⁻¹	кВт	кВт	кВт	кВт			
Принудительная вентиляция - напряжение сети 3 AC 400 В, работа на активном модуле питания												
132	1500	4500	8500	8000	10000	11	13,5	16,5	15	1PH7131-■ F ■ -0 ■ ■ ■		
	1000	4500	8500	8000	10000	12	15	18,5	16	1PH7133-■ D ■ -0 ■ ■ ■		
	1500					15	18,5	23	20,5	1PH7133-■ F ■ -0 ■ ■ ■		
	2000					20	25	30	27,5	1PH7133-■ G ■ -0 ■ ■ ■		
	1500	4500	8500	8000	10000	18,5	23	28	25,5	1PH7135-■ F ■ -0 ■ ■ ■		
	1000	4500	8500	8000	10000	17	20,5	25	22,5	1PH7137-■ D ■ -0 ■ ■ ■		
	1500					22	27,5	33	30	1PH7137-■ F ■ -0 ■ ■ ■		
	2000					28	35	43	39	1PH7137-■ G ■ -0 ■ ■ ■		
Вентилятор:	Принудительный вентилятор, ввод кабеля PG в клеммной коробке									2	E M N	
	Принудительный вентилятор, метрический ввод кабеля в клеммной коробке									7		
Датчики для двигателей без интерфейса DRIVE-CLiQ:	абсолютный датчик EnDat 2048 имп./об. (датчик AM2048S/R) инкрементальный датчик sin/cos 1 V _{pp} 2048 имп./об. с дорожкой C и D (датчик IC2048S/R) инкрементальный датчик sin/cos 1 V _{pp} 2048 имп./об. (датчик IN2048S/R)									F	D Q	
Датчики для двигателей с интерфейсом DRIVE-CLiQ:	абсолютный датчик 22 бит однооборотный + 12 бит многооборотный (датчик AM22DQ) инкрементальный датчик 22 бит + позиция коммутации (датчик IC22DQ) инкрементальный датчик 22 бит (датчик IN22DQ)									D		
Клеммная коробка/ввод кабеля:	сверху/справа сверху/NDE сверху/слева									0	2 3	
Исполнение:⁵⁾	IM B3 (IM V5, IM V6) IM B5 (IM V1, IM V3) IM B35 (IM V15, IM V35)									0		
Исполнение подшипника для:	соединение через муфту/ремень	соединение через муфту/ремень	соединение через муфту/ремень	соединение через муфту/ремень	соединение через муфту/ремень	соединение через муфту/ремень	соединение через муфту/ремень	соединение через муфту/ремень	соединение через муфту/ремень	соединение через муфту/ремень	соединение через муфту/ремень	B C D L
соединение через муфту/ремень	соединение через муфту/ремень	соединение через муфту/ремень	соединение через муфту/ремень	соединение через муфту/ремень	соединение через муфту/ремень	соединение через муфту/ремень	соединение через муфту/ремень	соединение через муфту/ремень	соединение через муфту/ремень	соединение через муфту/ремень	соединение через муфту/ремень	
Выход вала DE:⁵⁾	шпонка	шпонка	шпонка	шпонка	шпонка	шпонка	шпонка	шпонка	шпонка	шпонка	шпонка	A B C D J K
Балансировка:	шпонка	шпонка	шпонка	шпонка	шпонка	шпонка	шпонка	шпонка	шпонка	шпонка	шпонка	
Направление воздуха (вентилятор):	шпонка	шпонка	шпонка	шпонка	шпонка	шпонка	шпонка	шпонка	шпонка	шпонка	шпонка	0 2 3 5 6 8
Направление обдува:	шпонка	шпонка	шпонка	шпонка	шпонка	шпонка	шпонка	шпонка	шпонка	шпонка	шпонка	
Степень защиты:	шпонка	шпонка	шпонка	шпонка	шпонка	шпонка	шпонка	шпонка	шпонка	шпонка	шпонка	0 2 3 5 6 8
Уплотнение:	шпонка	шпонка	шпонка	шпонка	шпонка	шпонка	шпонка	шпонка	шпонка	шпонка	шпонка	
Окраска:	шпонка	шпонка	шпонка	шпонка	шпонка	шпонка	шпонка	шпонка	шпонка	шпонка	шпонка	0 2 3 5 6 8
без окраски	шпонка	шпонка	шпонка	шпонка	шпонка	шпонка	шпонка	шпонка	шпонка	шпонка	шпонка	
без окраски	шпонка	шпонка	шпонка	шпонка	шпонка	шпонка	шпонка	шпонка	шпонка	шпонка	шпонка	0 2 3 5 6 8
антрацит	шпонка	шпонка	шпонка	шпонка	шпонка	шпонка	шпонка	шпонка	шпонка	шпонка	шпонка	
антрацит	шпонка	шпонка	шпонка	шпонка	шпонка	шпонка	шпонка	шпонка	шпонка	шпонка	шпонка	0 2 3 5 6 8
антрацит, двойной слой	шпонка	шпонка	шпонка	шпонка	шпонка	шпонка	шпонка	шпонка	шпонка	шпонка	шпонка	
антрацит, двойной слой	шпонка	шпонка	шпонка	шпонка	шпонка	шпонка	шпонка	шпонка	шпонка	шпонка	шпонка	

Выбор исполнения и степени защиты см. Помощь в выборе.

Тип двигателя (продолжение)	Ном. момент вращения	Момент инерции	Вес, около	Ном .ток в режиме работы				SINAMICS S120 Модуль двигателя					
				M_N	J	m	I_N	S1	S6– 60 %	S6– 40 %	S2–30 мин	Ном. выходной ток в режиме работы S1	Книжный формат Другие исполнения и компоненты см. Приводную систему SINAMICS S120
1PH7131–..F...	70,0	0,076	102	24	29	34	31,5	30	6SL312-1TE23-0AA3				
1PH7133–..D...	114,6	0,076	102	30	36	43	37,5	30	6SL312-1TE23-0AA3				
1PH7133–..F...	95,5			34	41	49	43,5	45	6SL312-1TE24-5AA3				
1PH7133–..G...	95,5			45	54	63	59	45	6SL312-1TE24-5AA3				
1PH7135–..F...	117,8	0,109	129	42	50	58	54	45	6SL312-1TE24-5AA3				
1PH7137–..D...	162,3	0,109	129	43	50	60	54	45	6SL312-1TE24-5AA3				
1PH7137–..F...	140,1			57	68	79	73	60	6SL312-1TE26-0AA3				
1PH7137–..G...	133,7			60	73	87	80	60	6SL312-1TE26-0AA3				

Охлаждение:	
внутреннее воздушное	0
внешнее воздушное	1
Модуль двигателя:	
Одноводительный модуль	1



Двигатель 1PH7 (BO 100 до BO 160)

- 1) При продолжительном режиме с 30% n_{max} , 60% $2/3 n_{max}$, 10% состояния покоя для времени цикла в 10 мин. Интервалы технического обслуживания для двигателей и компонентов см. руководство по проектированию двигателей 1PH7.
- 2) Исполнение подшипника для соединение через муфту/ремень.
- 3) Исполнение подшипника для увеличенной макс. скорости.
- 4) Исполнение для увеличенной макс. скорости только в комбинации с уровнем вибрации SR. Следующие опции невозможны:
 - уплотнительное кольцо вала
- 5) Условия для пристраивания редуктора см. Редуктор.
- 6) Имеет смысл только, если возможное разбрызгивание масла или масляный туман смазывают уплотнительное кольцо. При увеличенном макс. числе оборотов уплотнительное кольцо невозможно.

Асинхронные двигатели

Двигатели 1PH7 стандартный тип BO 160 – принудительная вентиляция

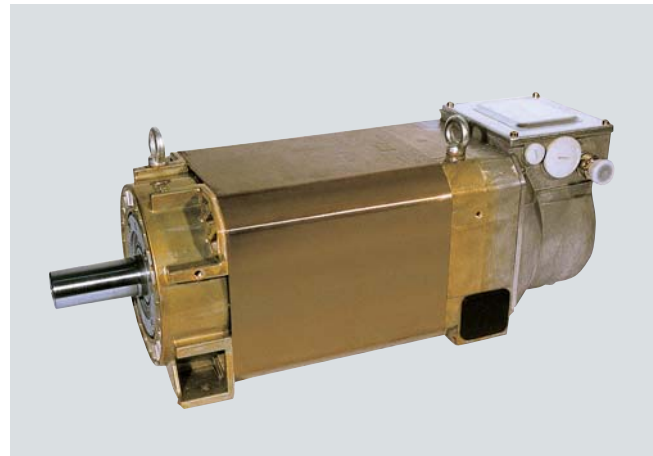
Данные для выбора и заказные данные

Высота оси	Ном. число оборотов	Макс. длительное число оборотов		Макс. число оборотов ¹⁾		Ном. мощность в режиме работы				Асинхронный двигатель 1PH7 со сплошным валом Стандартный тип	
		$n_{S1 cont.}^{2)}$	$n_{S1 cont.}^{3)}$	n_{max}	$n_{max}^{4)}$	P_N	S6–60 %	S6–40 %	S2–30 мин		
BO	n_N	$n_{S1 cont.}^{2)}$	$n_{S1 cont.}^{3)}$	n_{max}	$n_{max}^{4)}$	P_N	S6–60 %	S6–40 %	S2–30 мин	Заказной номер	
	мин ⁻¹	мин ⁻¹	мин ⁻¹	мин ⁻¹	мин ⁻¹	кВт	кВт	кВт	кВт		
Принудительная вентиляция – напряжение сети 3 AC 400 В, работа на активном модуле питания											
160	500	3700	7000	6500	8000	12	15	18	16,5	1PH7163-■B■-0■	
	1000					22	27	33	30	1PH7163-■D■-0■	
	1500					30	37	45	41	1PH7163-■F■-0■	
	2000					36	44	52	48	1PH7163-■G■-0■	
	500	3700	7000	6500	8000	16	19,5	24	21,5	1PH7167-■B■-0■	
	1000					28	34,5	42	38	1PH7167-■D■-0■	
	1500					37	46	56	51	1PH7167-■F■-0■	
	2000					41	51	61	56	1PH7167-■G■-0■	
Вентилятор:	Принудительный вентилятор, ввод кабеля PG в клеммной коробке									2	
	Принудительный вентилятор, метрический ввод кабеля в клеммной коробке									7	
Датчики для двигателей без интерфейса DRIVE-CLiQ:	абсолютный датчик EnDat 2048 имп./об. (датчик AM2048S/R)									E M N	
	инкрементальный датчик sin/cos 1 V _{pp} 2048 имп./об. с дорожкой C и D (датчик IC2048S/R)										
	инкрементальный датчик sin/cos 1 V _{pp} 2048 имп./об. (датчик IN2048S/R)										
Датчики для двигателей с интерфейсом DRIVE-CLiQ:	абсолютный датчик 22 бит однооборотный + 12 бит многооборотный (датчик AM22DQ)									F D Q	
	инкрементальный датчик 22 бит + позиция коммутации (датчик IC22DQ)										
	инкрементальный датчик 22 бит (датчик IN22DQ)										
Клеммная коробка/ввод кабеля:	сверху/справа									0 2 3	
	сверху/NDE										
	сверху/слева										
Исполнение:⁵⁾	IM B3 (IM V5, IM V6)									0 3	
	IM B35 (IM V15, IM V35) ⁷⁾										
Исполнение подшипника для:	соединение через муфту/ремень	Вибрация:	Точность вала и фланца:							B C D L	
	соединение через муфту/ремень	уровень R	допуск R								
	соединение через муфту/ремень	уровень S	допуск R								
	соединение через муфту/ремень увеличенное число оборотов (соединение через муфту/ремень)	уровень SR	допуск R								
Выход вала DE:⁵⁾	шпонка	Балансировка:	Направление воздуха (вентилятор):				Направление обдува:				A B C D J K
	шпонка	в половину шпонки	DE → NDE				осевое				
	шпонка	в половину шпонки	NDE → DE				осевое				
	шпонка	в полную шпонку	DE → NDE				осевое				
	шпонка	в полную шпонку	NDE → DE				осевое				
	гладкий вал	–	DE → NDE				осевое				
	гладкий вал	–	NDE → DE				осевое				
Степень защиты:	Уплотнение:		Окраска:						0 2 3 5 6 8		
IP55, Вентилятор IP54	–		без окраски								
IP55, Вентилятор IP54	фланец DE с уплотнительным кольцом вала ⁶⁾		без окраски								
IP55, Вентилятор IP54	–		антрацит								
IP55, Вентилятор IP54	фланец DE с уплотнительным кольцом вала ⁶⁾		антрацит								
IP55, Вентилятор IP54	–		антрацит, двойной слой								
IP55, Вентилятор IP54	фланец DE с уплотнительным кольцом вала ⁶⁾		антрацит, двойной слой								

Выбор исполнения и степени защиты см. Помощь в выборе.

Тип двигателя (продолжение)	Ном. момент вращения	Момент инерции	Вес, около	Ном .ток в режиме работы				SINAMICS S120 Модуль двигателя	
				M_N	J	m	I_N	Ном. выходной ток в режиме работы S1	Книжный формат
Нм	кгм ²	кг	А	А	А	А	А	Заказной номер	
1PH7163–..В...	229,2	0,19	198	30	36	42	39	30	6SL312-1TE23-0AA3
1PH7163–..D...	210,1			55	65	77	71	60	6SL312-1TE26-0AA3
1PH7163–..F...	191,0			72	86	102	94	85	6SL312-1TE28-5AA3
1PH7163–..G...	171,9			85	100	114	107	85	6SL312-1TE28-5AA3
1PH7167–..В...	305,5	0,23	231	37	44	53	48	45	6SL312-1TE24-5AA3
1PH7167–..D...	267,4			71	85	100	92	85	6SL312-1TE28-5AA3
1PH7167–..F...	235,5			82	97	115	104	85	6SL312-1TE28-5AA3
1PH7167–..G...	195,8			89	106	124	115	132	6SL312-1TE31-3AA3

Охлаждение:	
внутреннее воздушное	0
внешнее воздушное	1
Модуль двигателя:	
Одновидельный модуль	1



Двигатель 1PH7 (BO 100 до BO 160)

- 1) При продолжительном режиме с 30% pmax, 60% 2/3 pmax, 10% состояния покоя для времени цикла в 10 мин. Интервалы технического обслуживания для двигателей и компонентов см. руководство по проектированию двигателей 1PH7.
- 1) Исполнение подшипника для соединения через муфту/ремень.
- 2) Исполнение подшипника для соединение через муфту/ремень.
- 3) Исполнение подшипника для увеличенной макс. скорости.
- 4) Исполнение для увеличенной макс. скорости только в комбинации с уровнем вибрации SR. Следующие опции невозможны:
 - уплотнительное кольцо вала
- 5) Условия для пристраивания редуктора см. Редуктор.
- 6) Имеет смысл только, если возможное разбрызгивание масла или масляный туман смазывают уплотнительное кольцо. При увеличенном макс. числе оборотов уплотнительное кольцо невозможно.
- 7) Дополнительная подпорка на ножках для двигателей от высоты оси 160.

Асинхронные двигатели

Двигатели 1PH7 стандартный тип BO 160 – принудительная вентиляция

Данные для выбора и заказные данные

Высота оси	Ном. число оборотов в	Макс. длительное число оборотов		Макс. число оборотов ¹⁾		Ном. мощность в режиме работы				Асинхронный двигатель 1PH7 со сплошным валом Стандартный тип		
		$n_{S1\ cont.}^{2)}$	$n_{S1\ cont.}^{3)}$	$n_{S1\ cont.}^{4)}$	n_{max}	$n_{max}^{5)}$	P_N	S6–60 %	S6–40 %		S2–30 мин	
BO	n_N	$n_{S1\ cont.}^{2)}$	$n_{S1\ cont.}^{3)}$	$n_{S1\ cont.}^{4)}$	n_{max}	$n_{max}^{5)}$	P_N	S6–60 %	S6–40 %	S2–30 мин	Заказной номер	
	мин ⁻¹	мин ⁻¹	мин ⁻¹	мин ⁻¹	мин ⁻¹	мин ⁻¹	кВт	кВт	кВт	кВт		
Принудительная вентиляция – напряжение сети 3 AC 400 В, работа на активном модуле питания												
180	500	3500	3000	4500	5000	7000	21,5	26,5	30,5	30	1PH7184- T -0	
	1000						39	48	58	58	1PH7184- D -0	
	1250						40	50	56	66	1PH7184- E -0	
	1500						51	68	81	81	1PH7184- F -0	
	2500						78	97	115	115	1PH7184- L -0	
	500	3500	3000	4500	5000	7000	29,6	36,5	43	38	1PH7186- T -0	
	1000						51	65	77	77	1PH7186- D -0	
	1250						60	71	80	84	1PH7186- E -0	
	1500						74	94	113	113	1PH7186- F -0	
	2500						106	131	157	165	1PH7186- L -0	
Вентилятор:	Принудительный вентилятор, ввод кабеля PG в клеммной коробке										2	
	Принудительный вентилятор, метрический ввод кабеля в клеммной коробке										7	
Датчики для двигателей без интерфейса DRIVE-CLiQ:	абсолютный датчик EnDat 2048 имп./об. (датчик AM2048S/R) инкрементальный датчик sin/cos 1 V _{pp} 2048 имп./об. с дорожкой C и D (датчик IC2048S/R) инкрементальный датчик sin/cos 1 V _{pp} 2048 имп./об. (датчик IN2048S/R)										E M N	
Датчики для двигателей с интерфейсом DRIVE-CLiQ:	абсолютный датчик 22 бит однооборотный + 12 бит многооборотный (датчик AM22DQ) инкрементальный датчик 22 бит + позиция коммутации (датчик IC22DQ) инкрементальный датчик 22 бит (датчик IN22DQ)										F D Q	
Клеммная коробка/ввод кабеля:	сверху/справа сверху/DE сверху/NDE сверху/слева										0 1 2 3	
Исполнение:	IM B3 IM B3 (IM V5, IM V6) (концепция для вертикальных исполнений) IM B3 ⁹⁾ IM B35 (только для 1PH7184 с фланцем 450 мм) ⁹⁾ IM B35 (IM V15, IM V35) (концепция для вертикальных исполнений) ⁹⁾ IM B35 (IM V15, IM V35) (только для 1PH7184 с фланцем 450 мм) ⁹⁾										0 1 3 4 5 6	
Исполнение подшипника для:	Вибрация:	Точность вала и фланца:									A B C D E F G H J	
соединение через муфту	уровень R	допуск N										
соединение через муфту	уровень R	допуск R										
соединение через муфту	уровень S	допуск R										
соединение через муфту	уровень SR	допуск R										
соединение через ремень	уровень R	допуск N										
соединение через ремень	уровень R	допуск R										
увеличенное поперечное усилие (соединение через ремень)	уровень R	допуск N										
увеличенное поперечное усилие (соединение через ремень)	уровень R	допуск R										
увеличенное число оборотов (соединение через муфту)	уровень S	допуск R										
Выход вала DE:⁷⁾	Балансировка:	Направление воздуха (вентилятор):						Направление обдува:				A B C D J K
шпонка	в половину шпонки	DE → NDE						вправо				
шпонка	в половину шпонки	NDE → DE						осевое				
шпонка	в полную шпонку	DE → NDE						вправо				
шпонка	в полную шпонку	NDE → DE						осевое				
гладкий вал	–	DE → NDE						вправо				
гладкий вал	–	NDE → DE						осевое				
Степень защиты:	Уплотнение:	Окраска:										
IP55, Вентилятор IP54	–	грунтовка										
IP55, Вентилятор IP54	фланец DE с уплотнительным кольцом вала ⁶⁾	грунтовка										
IP55, Вентилятор IP54	–	антрацит										
IP55, Вентилятор IP54	фланец DE с уплотнительным кольцом вала ⁶⁾	антрацит										
IP55, Вентилятор IP54	–	антрацит, двойной слой										
IP55, Вентилятор IP54	фланец DE с уплотнительным кольцом вала ⁶⁾	антрацит, двойной слой										

Выбор исполнения и степени защиты см. Помощь в выборе.

Тип двигателя (продолжение)	Ном. момент вращения M_N	Момент инерции J	Вес, около ⁹⁾ m	Ном. ток в режиме работы				SINAMICS S120 Модуль двигателя	
				I_N	S6–60 %		S2–30 мин	Ном. выходной ток в режиме работы S1 I_N	Другие исполнения и компоненты см. Приводную систему SINAMICS S120
					S1	S6–40 %			
	Нм	кгм ²	кг	A	A	A	A	A	Заказной номер
1PH7184–...T...	410	0,5	390	76	90	103	102	85	6SL312-1TE28-5AA3
1PH7184–...D...	372			90	106	126	126	132	6SL312-1TE31-3AA3
1PH7184–...E...	305			85	100	114	128	85	6SL312-1TE28-5AA3
1PH7184–...F...	325			120	149	174	174	132	6SL312-1TE31-3AA3
1PH7184–...L...	298			172	204	237	237	200	6SL312-1TE32-0AA3
1PH7186–...T...	565	0,67	460	105	126	147	130	132	6SL312-1TE31-3AA3
1PH7186–...D...	487			118	141	164	164	132	6SL312-1TE31-3AA3
1PH7186–...E...	458			120	135	150	156	132	6SL312-1TE31-3AA3
1PH7186–...F...	471			170	210	250	266	200	6SL312-1TE32-0AA3
1PH7186–...L...	405			235	290	345	355	260	6SL332-1TE32-1AA3

Исполнение: книжный формат шасси	1 3
Охлаждение: внутреннее воздушное внешнее воздушное	0 1
Модуль двигателя: Одноводвигательный модуль	1



Двигатель 1PH7 (BO 180 и BO 225)

- 1) При продолжительном режиме с 30% n_{max} , 60% 2/3 n_{max} , 10% состояния покоя для времени цикла в 10 мин. Интервалы технического обслуживания для двигателей и компонентов см. руководство по проектированию двигателей 1PH7.
- 2) Исполнение подшипника для соединение через муфту/ремень.
- 3) Исполнение подшипника для увеличенного поперечного усилия.
- 4) Исполнение подшипника для увеличенной макс. скорости.
- 5) Исполнение для увеличенной макс. скорости только в комбинации с уровнем вибрации S. Следующие опции невозможны:
 - уплотнительное кольцо вала
- 6) Имеет смысл только, если возможное разбрызгивание масла или масляный туман смазывают уплотнительное кольцо. Уплотнительное кольцо невозможно для исполнения IM B3 (IM V5, IM V6), исполнения с увеличенным поперечным усилием или увеличенным макс. числом оборотов.
- 7) Условия для пристраивания редуктора см. Редуктор.
- 8) Данные относятся к исполнению IM B35. В исполнении IM B3 двигатель весит на 20 кг меньше.
- 9) Дополнительная подпорка на ножках для двигателей от высоты оси 160.

Асинхронные двигатели

Двигатели 1PH7 стандартный тип BO 160 – принудительная вентиляция

Данные для выбора и заказные данные

Высота оси	Ном. число оборотов в	Макс. длительное число оборотов		Макс. число оборотов ¹⁾		Ном. мощность в режиме работы				Асинхронный двигатель 1PH7 со сплошным валом Стандартный тип		
		$n_{S1 \text{ cont.}}^{2)}$	$n_{S1 \text{ cont.}}^{3)}$	$n_{S1 \text{ cont.}}^{4)}$	n_{max}	$n_{\text{max}}^{5)}$	P_N	S6–60 %	S6–40 %		S2–30 мин	
BO	n_N	$n_{S1 \text{ cont.}}^{2)}$	$n_{S1 \text{ cont.}}^{3)}$	$n_{S1 \text{ cont.}}^{4)}$	n_{max}	$n_{\text{max}}^{5)}$	P_N	S1	S6–60 %	S6–40 %	S2–30 мин	Заказной номер
	мин ⁻¹	мин ⁻¹	мин ⁻¹	мин ⁻¹	мин ⁻¹	мин ⁻¹	кВт	кВт	кВт	кВт	кВт	
Принудительная вентиляция – напряжение сети 3 AC 400 В, работа на активном модуле питания												
225	700	3100	2700	3600	4500	5500	55	66	75	78	1PH7224- C -0	
	1000						71	88	105	114	1PH7224- D -0	
	1500						100	126	136	140	1PH7224- F -0	
	2500						142	176	210	220	1PH7224- L -0	
Вентилятор:	Принудительный вентилятор, ввод кабеля PG в клеммной коробке										2	
	Принудительный вентилятор, метрический ввод кабеля в клеммной коробке										7	
Датчики для двигателей без интерфейса DRIVE-CLiQ:	абсолютный датчик EnDat 2048 имп./об. (датчик AM2048S/R)										E	
	инкрементальный датчик sin/cos 1 V _{pp} 2048 имп./об. с дорожкой C и D (датчик IC2048S/R)											M
	инкрементальный датчик sin/cos 1 V _{pp} 2048 имп./об. (датчик IN2048S/R)											
Датчики для двигателей с интерфейсом DRIVE-CLiQ:	абсолютный датчик 22 бит однооборотный + 12 бит многооборотный (датчик AM22DQ)										F	
	инкрементальный датчик 22 бит + позиция коммутации (датчик IC22DQ)											D
	инкрементальный датчик 22 бит (датчик IN22DQ)											
Клеммная коробка/ввод кабеля:	сверху/справа										0	
	сверху/DE											1
	сверху/NDE											2
	сверху/слева											3
Исполнение:	IM B3										0	
	IM B3 (IM V5, IM V6) (концепция для вертикальных исполнений)											1
	IM B35 ⁹⁾											3
	IM B35 (IM V15, IM V35) (концепция для вертикальных исполнений) ⁹⁾											5
Исполнение подшипника для:	Вибрация:	Точность вала и фланца:								A		
соединение через муфту	уровень R	допуск N									B	
соединение через муфту	уровень R	допуск R										C
соединение через муфту	уровень S	допуск R										
соединение через муфту	уровень SR	допуск R									E	
соединение через ремень	уровень R	допуск N										F
соединение через ремень	уровень R	допуск R										
увеличенное поперечное усилие (соединение через ремень)	уровень R	допуск N									H	
увеличенное поперечное усилие (соединение через ремень)	уровень R	допуск R										J
увеличенное число оборотов (соединение через муфту)	уровень S	допуск R										
Выход вала DE:⁷⁾	Балансировка:	Направление воздуха (вентилятор):								A		
шпонка	в половину шпонки	DE → NDE									B	
шпонка	в половину шпонки	NDE → DE										
шпонка	в полную шпонку	DE → NDE									C	
шпонка	в полную шпонку	NDE → DE										D
гладкий вал	–	DE → NDE										
гладкий вал	–	NDE → DE								J		
Степень защиты:	Уплотнение:	Окраска:								0		
IP55, Вентилятор IP54	–	грунтовка									2	
IP55, Вентилятор IP54	фланец DE с уплотнительным кольцом вала ⁶⁾	грунтовка										
IP55, Вентилятор IP54	–	антрацит									3	
IP55, Вентилятор IP54	фланец DE с уплотнительным кольцом вала ⁶⁾	антрацит										
IP55, Вентилятор IP54	–	антрацит, двойной слой									5	
IP55, Вентилятор IP54	фланец DE с уплотнительным кольцом вала ⁶⁾	антрацит, двойной слой										

Выбор исполнения и степени защиты см. Помощь в выборе.

Тип двигателя (продолжение)	Ном. момент вращения M_N	Момент инерции J	Вес, около ⁹⁾ m	Ном. ток в режиме работы				SINAMICS S120 Модуль двигателя	
				I_N	S6–60 %		S2–30 мин	Ном. выходной ток в режиме работы S1 I_N	Другие исполнения и компоненты см. Приводную систему SINAMICS S120
					A	A			
Нм	кгм ²	кг	A	A	A	A	A		
1PH7224–...C...	750	1,48	650	117	135	149	155	132	6SL312-1TE31-3AA3
1PH7224–...D...	678			164	190	222	240	200	6SL312-1TE32-0AA3
1PH7224–...F...	636			188	230	248	256	200	6SL312-1TE32-0AA3
1PH7224–...L...	542			298	355	419	430	310	6SL332-1TE33-1AA3

Исполнение: книжный формат шасси	1 3
Охлаждение: внутреннее воздушное внешнее воздушное	0 1
Модуль двигателя: Одноводвигательный модуль	1



Двигатель 1PH7 (BO 180 и BO 225)

- 1) При продолжительном режиме с 30% pmax, 60% 2/3 pmax, 10% состояния покоя для времени цикла в 10 мин. Интервалы технического обслуживания для двигателей и компонентов см. руководство по проектированию двигателей 1PH7.
- 2) Исполнение подшипника для соединение через муфту/ремень.
- 3) Исполнение подшипника для увеличенного поперечного усилия.
- 4) Исполнение подшипника для увеличенной макс. скорости.
- 5) Исполнение для увеличенной макс. скорости только в комбинации с уровнем вибрации S. Следующие опции невозможны:
 - уплотнительное кольцо вала
- 6) Имеет смысл только, если возможное разбрызгивание масла или масляный туман смазывают уплотнительное кольцо. Уплотнительное кольцо невозможно для исполнения IM V3 (IM V5, IM V6), исполнения с увеличенным поперечным усилием или увеличенным макс. числом оборотов.
- 7) Условия для пристраивания редуктора см. Редуктор.
- 8) Данные относятся к исполнению IM V35. В исполнении IM V3 двигатель весит на 20 кг меньше.
- 9) Дополнительная подпорка на ножках для двигателей от высоты оси 160.

Асинхронные двигатели

Двигатели 1PH7 стандартный тип BO 160 – принудительная вентиляция

Данные для выбора и заказные данные

Высота оси	Ном. число оборотов в	Макс. длительное число оборотов		Макс. число оборотов ¹⁾		Ном. мощность в режиме работы				Асинхронный двигатель 1PH7 со сплошным валом Стандартный тип		
		$n_{S1 cont.}^{2)}$	$n_{S1 cont.}^{3)}$	$n_{S1 cont.}^{4)}$	n_{max}	$n_{max}^{5)}$	P_N	S6–60 %	S6–40 %		S2–30 мин	
BO	n_N	$n_{S1 cont.}^{2)}$	$n_{S1 cont.}^{3)}$	$n_{S1 cont.}^{4)}$	n_{max}	$n_{max}^{5)}$	P_N	S1	S6–60 %	S6–40 %	S2–30 мин	Заказной номер
	мин ⁻¹	мин ⁻¹	мин ⁻¹	мин ⁻¹	мин ⁻¹	мин ⁻¹	кВт	кВт	кВт	кВт	кВт	
Принудительная вентиляция – напряжение сети 3 AC 400 В, работа на активном модуле питания												
225	1000	3100	2700	–	4500	–	92	114	136	136		1PH7226-■ D ■-0 ■ ■ ■
	1500						130	161	192	200		1PH7226-■ F ■-0 ■ ■ ■
	2500						168	208	248	265		1PH7226-■ L ■-0 ■ ■ ■
	1000	3100	2700	–	4500	–	113	140	167	167		1PH7228-■ D ■-0 ■ ■ ■
	1500						160	198	237	237		1PH7228-■ F ■-0 ■ ■ ■
	2500						205	254	303	310		1PH7228-■ L ■-0 ■ ■ ■
Вентилятор:	Принудительный вентилятор, ввод кабеля PG в клеммной коробке										2	
	Принудительный вентилятор, метрический ввод кабеля в клеммной коробке										7	
Датчики для двигателей без интерфейса DRIVE-CLiQ:	абсолютный датчик EnDat 2048 имп./об. (датчик AM2048S/R)										E	
	инкрементальный датчик sin/cos 1 V _{pp} 2048 имп./об. с дорожкой C и D (датчик IC2048S/R)										M	
	инкрементальный датчик sin/cos 1 V _{pp} 2048 имп./об. (датчик IN2048S/R)										N	
Датчики для двигателей с интерфейсом DRIVE-CLiQ:	абсолютный датчик 22 бит однооборотный + 12 бит многооборотный (датчик AM22DQ)										F	
	инкрементальный датчик 22 бит + позиция коммутации (датчик IC22DQ)										D	
	инкрементальный датчик 22 бит (датчик IN22DQ)										Q	
Клеммная коробка/ввод кабеля:	сверху/справа										0	
	сверху/DE										1	
	сверху/NDE										2	
	сверху/слева										3	
Исполнение:	IM B3										0	
	IM B3 (IM V5, IM V6) (концепция для вертикальных исполнений)										1	
	IM B35 ⁹⁾										3	
	IM B35 (IM V15, IM V35) (концепция для вертикальных исполнений) ⁹⁾										5	
Исполнение подшипника для:	Вибрация:	Точность вала и фланца:									A	
соединение через муфту	уровень R	допуск N									B	
соединение через муфту	уровень R	допуск R									C	
соединение через муфту	уровень S	допуск R									D	
соединение через муфту	уровень SR	допуск R									E	
соединение через ремень	уровень R	допуск N									F	
соединение через ремень	уровень R	допуск R									G	
увеличенное поперечное усилие (соединение через ремень)	уровень R	допуск N									H	
увеличенное поперечное усилие (соединение через ремень)	уровень R	допуск R									I	
увеличенное число оборотов (соединение через муфту)	уровень S	допуск R									J	
Выход вала DE:⁷⁾	Балансировка:	Направление воздуха (вентилятор):							Направление обдува:			A
шпонка	в половину шпонки	DE → NDE							вправо			B
шпонка	в половину шпонки	NDE → DE							осевое			C
шпонка	в полную шпонку	DE → NDE							вправо			D
шпонка	в полную шпонку	NDE → DE							осевое			K
гладкий вал	–	DE → NDE							вправо			J
гладкий вал	–	NDE → DE							осевое			K
Степень защиты:	Уплотнение:	Окраска:										0
IP55, Вентилятор IP54	–	грунтовка										2
IP55, Вентилятор IP54	фланец DE с уплотнительным кольцом вала ⁶⁾	грунтовка										3
IP55, Вентилятор IP54	–	антрацит										5
IP55, Вентилятор IP54	фланец DE с уплотнительным кольцом вала ⁶⁾	антрацит										6
IP55, Вентилятор IP54	–	антрацит, двойной слой										8
IP55, Вентилятор IP54	фланец DE с уплотнительным кольцом вала ⁶⁾	антрацит, двойной слой										8

Выбор исполнения и степени защиты см. Помощь в выборе.

Тип двигателя (продолжение)	Ном. момент вращения M_N Нм	Момент инерции J кгм ²	Вес, около ⁹⁾ m кг	Ном. ток в режиме работы				SINAMICS S120 Модуль двигателя	
				I_N S1	S6– 60 %	S6– 40 %	S2–30 мин	Ном. выходной ток в режиме работы S1 I_N А	Другие исполнения и компоненты см. Приводную систему SINAMICS S120 Заказной номер
1PH7226–..D...	880	1,930	750	198	237	280	389	200	6SL312-1TE32-0AA3
1PH7226–..F...	828			278	330	387	395	310	6SL332-1TE33-1AA3
1PH7226–..L...	642			362	428	501	511	380	6SL332-1TE33-8AA3
1PH7228–..D...	1080	2,326	860	240	289	342	348	260	6SL332-1TE32-6AA3
1PH7228–..F...	1019			350	413	483	491	380	6SL332-1TE33-8AA3
1PH7228–..L...	783			433	534	630	639	490	6SL332-1TE35-0AA3

Исполнение: книжный формат шасси	1 3
Охлаждение: внутреннее воздушное внешнее воздушное	0 1
Модуль двигателя: Одноводвигательный модуль	1



Двигатель 1PH7 (BO 180 и BO 225)

¹⁾ При продолжительном режиме с 30% p_{max}, 60% 2/3 p_{max}, 10% состояния покоя для времени цикла в 10 мин. Интервалы технического обслуживания для двигателей и компонентов см. руководство по проектированию двигателей 1PH7.

²⁾ Исполнение подшипника для соединения через муфту/ремень.

³⁾ Исполнение подшипника для соединения через муфту/ремень.

⁴⁾ Исполнение подшипника для увеличенного поперечного усилия.

⁵⁾ Исполнение подшипника для увеличенной макс. скорости.

⁶⁾ Исполнение для увеличенной макс. скорости только в комбинации с уровнем вибрации S. Следующие опции невозможны:

- уплотнительное кольцо вала

⁷⁾ Имеет смысл только, если возможное разбрызгивание масла или масляный туман смазывают уплотнительное кольцо. Уплотнительное кольцо невозможно для исполнения IM B3 (IM V5, IM V6), исполнения с увеличенным поперечным усилием или увеличенным макс. числом оборотов.

⁸⁾ Условия для приставления редуктора см. Редуктор.

⁹⁾ Данные относятся к исполнению IM B35. В исполнении IM B3 двигатель весит на 20 кг меньше.

⁹⁾ Дополнительная подпорка на ножках для двигателей от высоты оси 160.

Двигатели 1PH4

Обзор



При компактном исполнении современных станков потери тепла электрических приводов могут отрицательно сказываться на точности обработки. Вызванное этим требование к “холодным” двигателям при высокой удельной мощности привело к разработке двигателей 1PH4 с водяным охлаждением.

Кроме этого высокий момент вращения при компактной конструкции (небольшой момент инерции масс) способствует сокращению времени разгона и торможения. Это позволяет уменьшить вспомогательное время обработки.

Двигатели 1PH4 это надежные четырехполюсные асинхронные электродвигатели с короткозамкнутым ротором. Мощность потерь и шум уменьшены до минимума. Благодаря компактной конструкции, может быть достигнуто высокое максимальное число оборотов.

Двигатели оборудованы датчиками для определения скорости двигателя и косвенного положения. Датчики для станков стандартно поддерживают ось С, дополнительный датчик для режима оси С не требуется.

Преимущества

- высокая удельная мощность благодаря небольшим конструктивным размерам
- макс. число оборотов до 9000 мин⁻¹ (опция: 12000 мин⁻¹)
- полный ном. момент вращения доступен длительно и в состоянии покоя
- нет температурной деформации подключенной механики, благодаря охлаждаемому фланцу
- низкий уровень шума
- высокая степень защиты (IP65, выход вала IP55)
- высокое качество вращения
- высокая поперечная нагрузка
- надежность

Область применения

- Везде, где сложные внешние условия, к примеру, высокая температура, пыль, грязь или агрессивная атмосфера не позволяют использовать воздушное охлаждение
- В процессах, где запрещена тепловая нагрузка на окружающую конструкцию
- На специальных станках, если в процессе есть охлаждающая вода
- Фрезерные станки с полным капсулированием
- Фрезерные шпиндели высокой нагрузки
- Встречные шпиндели или вращающиеся инструменты на токарных станках

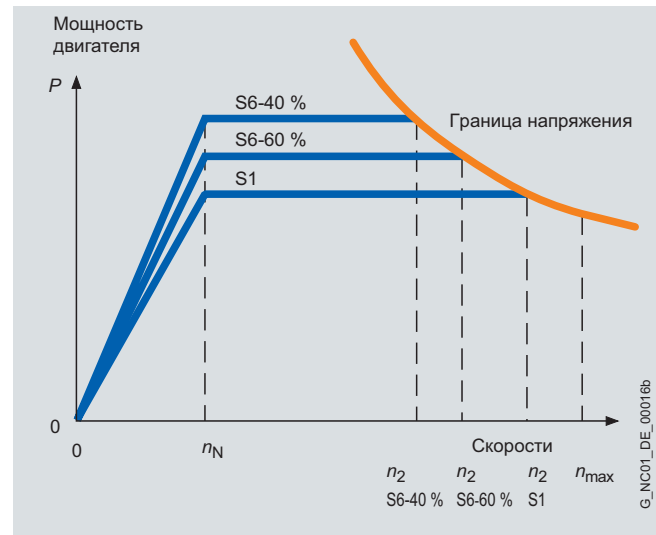
Технические данные

Наименование	Двигатель 1PH4
Охлаждение	Водяное охлаждение
Температура подачи охлаждающего вещества	Из-за образования конденсата рекомендуется, в зависимости от внешних условий, температура подачи охлаждающего вещества около 30 °C
Макс. давление охлаждающей воды на впуске	7 бар
Контроль температуры	2 датчика температура КТУ 84 в обмотке статора, из них 1 x резерв
Изоляция обмотки статора по EN 60034-1 (IEC 60034-1)	Класс нагревостойкости 155 (F) для температуры подачи охлаждающего вещества до 30 °C
Датчики, встроенные	<ul style="list-style-type: none"> • без интерфейса DRIVE-CLiQ <ul style="list-style-type: none"> • инкрементальный датчик sin/cos 1 V_{pp} 2048 имп./об. без дорожки C и D (датчик IN2048S/R) • инкрементальный датчик sin/cos 1 V_{pp} 2048 имп./об. с дорожкой C и D (датчик IC2048S/R) • абсолютный датчик 2048 имп./об. однооборотный, 4096 оборотов многооборотный, с интерфейсом EnDat (датчик AM2048S/R) • с интерфейсом DRIVE-CLiQ <ul style="list-style-type: none"> • инкрементальный датчик 22 бит (разрешение 4194304, 2048 имп./об.) + позиция коммутации 11 бит (датчик IC22DQ) • инкрементальный датчик 22 бит (разрешение 4194304, 2048 имп./об.) без позиции коммутации (датчик IN22DQ) • абсолютный датчик 22 бит однооборотный (разрешение 4194304, 2048 имп./об.) + 12 бит многооборотный (диапазон перемещения 4096 оборотов) (датчик AM22DQ)
Исполнение по IEC 60034-7 (IEC 60034-7)	IM B35 (IM V15, IM V35)
Расположение клеммной коробки (если смотреть на DE)¹⁾	сверху, возможность поворота 4 x 90°
Тип подключения клеммной коробки	<ul style="list-style-type: none"> • двигатель • измерительная система и датчик температуры
Исполнение подшипника на DE²⁾	Двухрядный подшипник для соединения через ремень или муфту (необходимо мин. поперечное усилие)
Вибрация по EN 60034-14 (IEC 60034-14)	уровень R (уменьшенная)
Точность вала и фланца по DIN 42955 (IEC 60072-1)³⁾	допуск N (обычная)
Выход вала DE по DIN 748-3 (IEC 60072-1)	Балансировка в полную шпонку с пазом
Степень защиты по EN 60034-5 (IEC 60034-5)	IP65, на выходе вала IP55
Уровень шума L_{ра} (1 м) по DIN EN ISO 1680 допуск + 3 дБ	<ul style="list-style-type: none"> • 1PH410/1PH413 69 дБ • 1PH416 71 дБ
Окраска	антрацит
Сертификация, согласно	cURus, ГОСТ P

имп./об. = импульсов/оборот

Изготовители холодильных агрегатов см. Жидкостное охлаждение.

Характеристики



Типичная диаграмма скорости/мощности для трехфазных двигателей⁴⁾

Диаграмма показывает типичную для двигателей 1PH4 связь между числом оборотов двигателя и мощностью привода в режимах работы по IEC 60034-1:

S1: непрерывный режим

S6: продолжительный режим с прерывистой нагрузкой и относительной продолжительностью включения в 60% (S6-60%) или 40% (S6-40%) при макс. длительности цикла в 10 мин.

Двигатель 1PH4 Тип	Ном. число оборотов n_N мин ⁻¹	Достижимое число оборотов при ном. мощности в режиме работы		
		S1 $n_2^{5)}$ мин ⁻¹	S6-60 % мин ⁻¹	S6-40 % мин ⁻¹
1PH4103	1500	8600	7500	6500
1PH4105		8800	7600	6500
1PH4107		8600	7400	6400
1PH4133	1500	8000	7400	6000
1PH4135		7400	6200	5500
1PH4137		6800	5800	5000
1PH4138		7800	6600	5800
1PH4163	1500	6300	5200	4500
1PH4167		5200	4400	3800
1PH4168		6300	5300	4600

¹⁾ DE это передняя сторона двигателя с валом. NDE это задняя сторона двигателя.

²⁾ Допустимые нагрузки см. Руководство по проектированию двигателей 1PH4.

³⁾ Точность вращения конца вала, соосность центровочного колеса и равномерность вращения крепежного фланца к оси выхода вала.

⁴⁾ Прочую информацию по проектированию см. Руководство по проектированию двигателей 1PH4.

⁵⁾ Значения получаются из диаграммы скорости/мощности при использовании активного модуля питания при питании от сети 3 AC 400 В. При использовании модуля питания Smart действовать согласно Руководству по проектированию двигателей 1PH.

Асинхронные двигатели

Двигатели 1PH4 стандартный тип ВО 100 до ВО 160 – водяное охлаждение

Данные для выбора и заказные данные

Высота оси	Ном. число оборотов	Макс. длительное число оборотов		Макс. число оборотов ¹⁾			Ном. мощность в режиме работы			Асинхронный двигатель 1PH4 со сплошным валом Стандартный тип		
		$n_{S1 cont.}^{2)}$	$n_{S1 cont.}^{3)}$	$n_{S1 cont.}^{4)}$	$n_{max}^{2)}$	$n_{max}^{3)}$	$n_{max}^{4)}$	P_N	S6–60 %		S6–40 %	
ВО	n_N	$n_{S1 cont.}^{2)}$	$n_{S1 cont.}^{3)}$	$n_{S1 cont.}^{4)}$	$n_{max}^{2)}$	$n_{max}^{3)}$	$n_{max}^{4)}$	P_N	S1	S6–60 %	S6–40 %	Заказной номер
	мин ⁻¹	мин ⁻¹	мин ⁻¹	мин ⁻¹	мин ⁻¹	мин ⁻¹	мин ⁻¹	кВт	кВт	кВт		
Водяное охлаждение – напряжение сети 3 AC 400 В, работа на активном модуле питания												
100	1500	5600	6500	10000	7500	9000	12000	7,5	8,75	10	1PH4103-4 ■ F26	
								11	12,75	14,75	1PH4105-4 ■ F26	
								14	16,25	18,75	1PH4107-4 ■ F26	
132	1500	5200	6000	9250	6700	8000	10000	15	18	21	1PH4133-4 ■ F26	
								22	26,5	31	1PH4135-4 ■ F26	
								27	32,5	38	1PH4137-4 ■ F26	
								30	36	42	1PH4138-4 ■ F26	
160	1500	4000	4500	7000	5300	6500	8000	37	45	52,5	1PH4163-4 ■ F26	
								46	55	65	1PH4167-4 ■ F26	
								52	62,5	73	1PH4168-4 ■ F26	
Датчики для двигателей без интерфейса DRIVE-CLiQ:		абсолютный датчик EnDat 2048 имп./об. (датчик AM2048S/R)									E	
		инкрементальный датчик sin/cos 1 V _{pp} 2048 имп./об. с дорожкой C и D (датчик IC2048S/R)									M	
		инкрементальный датчик sin/cos 1 V _{pp} 2048 имп./об. (датчик IN2048S/R)									N	
Датчики для двигателей с интерфейсом DRIVE-CLiQ:		абсолютный датчик 22 бит однооборотный + 12 бит многооборотный (датчик AM22DQ)									F	
		инкрементальный датчик 22 бит + позиция коммутации (датчик IC22DQ)									D	
		инкрементальный датчик 22 бит (датчик IN22DQ)									Q	

Опции

Описание	Краткие данные	Описание	Краткие данные
Исполнение подшипника (если смотреть на DE) (стандарт = двухрядный подшипник) • однорядный подшипник для муфты, планетарного редуктора или для низких и средних поперечных усилий, к примеру, пристраивание редуктора ZF 2LG43... ⁵⁾⁶⁾	K00	Уплотнение вала DE⁹⁾ • радиальное уплотнительное кольцо вала, маслонепроницаемое, IP65	K18
Вибрация по EN 60034–14 (IEC 60034–14) (стандарт = уровень вибрации R, двухрядный подшипник) • уровень S при двухрядном подшипнике ⁷⁾ • уровень S при однорядном подшипнике ⁷⁾ • уровень SR при однорядном подшипнике ⁷⁾	K05 K02 K03	Тормоз⁶⁾ • с пристроенным стояночным тормозом на DE	G46
Точность вала и фланца по DIN 42955 (IEC 60072–1) (стандарт = допуск N) • допуск R ⁸⁾	K04	Расположение клеммной коробки (если смотреть на DE) (стандарт = сверху) • сбоку справа, ввод кабеля снизу ⁶⁾ • сбоку слева, ввод кабеля снизу ⁶⁾ Вращение клеммной коробки вокруг своей оси • на 90°, ввод кабеля со стороны DE ¹⁰⁾ • на 90°, ввод кабеля со стороны NDE ¹⁰⁾ • на 180°, ввод кабеля сверху ¹⁰⁾	K09¹²⁾ K10¹³⁾ K83 K84 K85¹²⁾
Выход вала (AS) (стандарт = балансировка в полную шпонку с пазом шпонки) • гладкий вал • балансировка в половину шпонки	K42 L69	Число оборотов¹¹⁾ • с увеличенным макс. числом оборотов и балансировкой в половину шпонки	L37
		Прочее • второй шильдик прилагается	K31

При заказе двигателя с опциями добавить **-Z** к заказному номеру. Дополнительно привести краткие данные для каждой требуемой опции.

Не повторять краткие данные текстом в заказе.

Заказной номер **1PH4135-4NF26-Z**

Краткие данные **K05 + K09 + K31**

Тип двигателя (продолжение)	Ном. момент вращения	Момент инерции	Вес, около	Ном. ток в режиме работы			SINAMICS S120 Модуль двигателя	
							Требуемый ном. выходной ток в режиме работы S1 I_N	Книжный формат Другие исполнения и компоненты см. Приводную систему SINAMICS S120
				I_N	S6–60 %	S6–40 %		
	Нм	кгм ²	кг	A	A	A		Заказной номер
1PH4103–...	48	0,017	52	26	29	32	30	6SL312-1TE23-0AA3
1PH4105–...	70	0,024	67	38	42	47	45	6SL312-1TE24-5AA3
1PH4107–...	90	0,031	80	46	52	58	60	6SL312-1TE26-0AA3
1PH4133–...	95	0,046	90	55	65	74	60	6SL312-1TE26-0AA3
1PH4135–...	140	0,071	112	73	86	99	85	6SL312-1TE28-5AA3
1PH4137–...	170	0,085	130	85	100	114	85	6SL312-1TE28-5AA3
1PH4138–...	190	0,097	150	102	119	136	132	6SL312-1TE31-3AA3
1PH4163–...	235	0,17	175	107	125	142	132	6SL312-1TE31-3AA3
1PH4167–...	293	0,206	210	120	138	158	132	6SL312-1TE31-3AA3
1PH4168–...	331	0,22	240	148	173	197	200	6SL312-1TE32-0AA3

Охлаждение:	
внутреннее воздушное	0
внешнее воздушное	1
Модуль двигателя:	
Однодвигательный модуль	1

Указания по водяному охлаждению

Двигатель Тип	Расход (вода)	Соединительная резьба на задней стороне двигателя (NDE)
1PH410	6 л/мин	G 1/4"
1PH413	8 л/мин	G 3/8"
1PH416	10 л/мин	G 1/2"

- 1) В продолжительном режиме (с 30% n_{max} , 60% $\frac{2}{3} n_{max}$, 10% состояния покоя) для длительности цикла в 10 мин. Интервалы ТО для двигателей и компонентов см. руководство по проектированию двигателей 1PH4.
- 2) Исполнение подшипника для двухрядного подшипника.
- 3) Исполнение подшипника для однорядного подшипника.
- 4) Исполнение подшипника для увеличенного числа оборотов, при использовании опции L37.
- 5) Уровни вибрации S, SR, а также монтажная позиция IM V35 невозможны при пристроенном редукторе. Для старого редуктора ZF 2LG42... использовать краткие данные K00 + G97 (выбор редуктора см. „Редуктор“).
- 6) Опции пристраивания редуктора, пристраивания тормоза и бокового расположения клеммной коробки являются взаимоисключающими.
- 7) Автоматически получает исполнение K04. Опции K05, K02 и K03 являются взаимоисключающими.
- 8) Увеличенная точность вала.
- 9) Имеет смысл только если брызги масла или масляный туман смазывают уплотнительное кольцо.
- 10) Опции K83, K84 и K85 являются взаимоисключающими.
- 11) Исполнение для увеличенной макс. скорости содержит уровень вибрации SR и балансировку в половину шпонки. Следующие опции невозможны:
 - уплотнение вала.
- 12) Комбинация K09 или K10 с K85 невозможна.

Обзор



Активные части (ротор и статор) асинхронных встраиваемых двигателей 1PH2

В случае встраиваемых двигателей 1PH2 для токарных станков речь идет об асинхронных трехфазных электродвигателях с короткозамкнутым ротором с жидкостным охлаждением. Встраиваемые двигатели были разработаны для режима управления числом оборотов главных шпинделей на токарных станках.

Преимущества

- Компактная конструкция, благодаря удалению механических компонентов: муфты, ременной передачи, редукторной коробки и шпиндельного датчика
- Высокая удельная мощность, благодаря жидкостному охлаждению
- Высочайшая точность на детали благодаря спокойному, точному вращению шпинделя и на малых оборотах, так как нет воздействия поперечных усилий привода
- Ускорение разгона и торможения
- Полный ном. момент вращения доступен непрерывно и в состоянии покоя
- Простой сервис благодаря замене моторшпинделей в комплекте
- Повышенная жесткость шпиндельного привода благодаря монтажу компонентов двигателя между главными подшипниками шпинделя
- Поддержка оси C со смонтированной на шпинделе измерительной системой полого вала
- Низкий уровень шума благодаря удалению элементов двигателя
- Передача момента вращения на шпиндель происходит без зазора и с силовым замыканием через цилиндрическую ступенчатую прессовую посадку. Ротор монтируется на шпиндель термической стыковкой. Прессовое соединение может быть разъединено гидравлическим методом без нарушения стыкуемых поверхностей.
- Ротор с гильзой предварительно отбалансирован и может быть снова смонтирован после демонтажа.
- Ротор с гильзой полностью обработан. Заключительная обработка наружного диаметра ротора после монтажа не требуется.

Область применения

Встраиваемые двигатели 1PH2 используются на станках с повышенными требованиями к качеству обработки, точности и плавности хода.

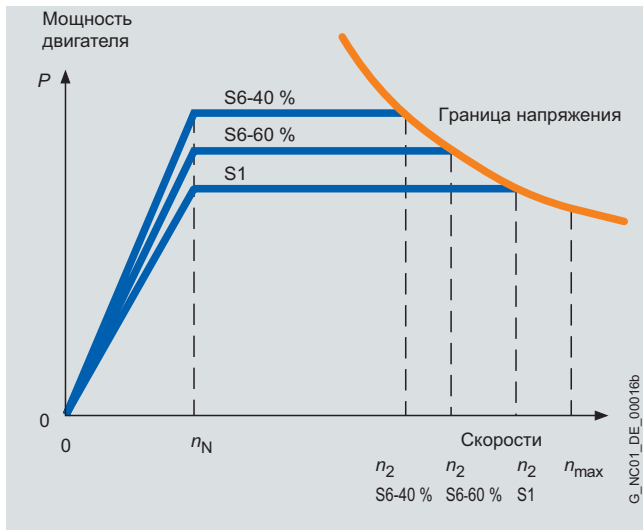
- токарные станки
- шлифовальные станки

Технические параметры

Наименование	Встраиваемый электродвигатель 1PH2
Температура подачи охлаждающего вещества	Из-за образования конденсата рекомендуется, в зависимости от внешних условий, температура подачи охлаждающего вещества около 25 °C
Макс. давление охлаждающей воды на впуске	7 бар
Расход охлаждающего вещества (вода)	8 л/мин
Соединительная резьба	В зависимости от используемого холодильного агрегата
Контроль температуры	2 датчика температуры КТУ 84 в обмотке статора, из них 1 x резерв
Изоляция обмотки статора по EN 60034-1 (IEC 60034-1)	Класс нагревостойкости 155 (F) для температуры подачи охлаждающего вещества до 25 °C
Рекомендуемый датчик двигателя	Измерительная система с полым валом (не входит в объем поставки)
Исполнение (подобно ISO)	Отдельные компоненты: статор, ротор
Тип подключения двигателя	Свободные концы кабеля длиной 0,5 м или 1,5 м
Качество балансировки ротора по ISO 1940-1	1PH2093 до 1PH2118: G 2,5 исходное число оборотов 3600 мин ⁻¹
Степень защиты по IEC 60034-5	IP00
Шильдик	1 шт. прилагается
Сертификация, согласно	cURus, ГОСТ Р

Изготовители холодильных агрегатов см. "Жидкостное охлаждение".

Характеристики



Типичная диаграмма скорости/мощности для трехфазных двигателей¹⁾

Диаграмма показывает типичную для двигателей 1PH2 связь между числом оборотов двигателя и мощностью привода в режимах работы по IEC 60034-1:

S1: непрерывный режим

S6: продолжительный режим с прерывистой нагрузкой и относительной длительностью включения в 60% (S6-60%) или 40% (S6-40%) при макс. времени цикла в 10 мин.

Двигатель 1PH2 Тип	Ном. число оборотов n_N мин ⁻¹	Достижимое число оборотов при ном. мощности в режиме работы		
		$n_2^{2)}$ S1 мин ⁻¹	S6-60 % мин ⁻¹	S6-40 % мин ⁻¹
1PH2093	1500	4700	4200	3900
1PH2095		4000	3600	3300
1PH2113	1500	5400	4800	4400
1PH2115		4500	4100	3700
1PH2117		4700	4200	3800
1PH2118		5000	4500	4100

¹⁾ Прочую информацию по проектированию см. руководство по проектированию двигателей 1PH2.

²⁾ Значения получаются из диаграммы скорости/мощности при использовании активного модуля питания при питании от сети 3 AC 400 В. При использовании модуля питания Smart действовать согласно руководству по проектированию двигателей 1PH2.

Асинхронные двигатели

Данные для выбора и заказные данные

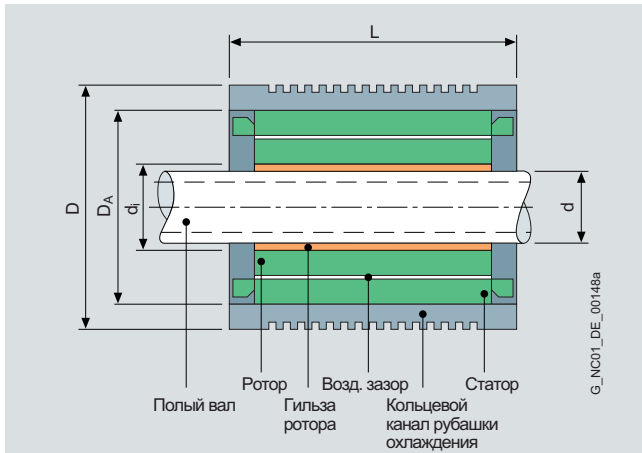
Ном. число оборотов	Макс. число оборотов	Ном. мощность в режиме работы ¹⁾				Асинхронный встраиваемый двигатель 1PH2 для прямого привода Стандартный тип	Ном. момент вращения ¹⁾	
		P_N	S1	S6-60 %	S6-40 %		M_N	$\Delta T=105 \text{ K}$
n_N	n_{\max}	P_N	S1 $\Delta T=105 \text{ K}$	S6-60 %	S6-40 %	Заказной номер	Нм	Нм
мин ⁻¹	мин ⁻¹	кВт	кВт	кВт	кВт		Нм	Нм
Водяное охлаждение - напряжение сети 3 AC 400 В, работа на активном модуле питания								
1500	10000	7,5	9,4	8,2	9	1PH2093-6WF4	48	60
		10,1	13	11	12	1PH2095-6WF4	64	83
1500	10000	15,1	18,5	17	19	1PH2113-6WF4	95	118
		16,5	21,5	18,5	21	1PH2115-6WF4	105	137
		18,1	23,7	20,5	23	1PH2117-6WF4	115	151
		23,6	30,9	26,0	29,5	1PH2118-6WF4	146	197
Свободные концы кабеля:								
Длина: 1,5 м								1
Длина: 0,5 м (предпочтительный вариант)								2

¹⁾ Данные для $\Delta T = 70 \text{ K}$, если не указано иначе.

Тип двигателя (продолжение)	Момент инерции ротора	Вес (ротор и статор), около	Ном. ток в режиме работы ¹⁾			SINAMICS S120 Модуль двигателя	
						Требуемый ном. выходной ток в режиме работы S1 I_N	Книжный формат Другие исполнения и компоненты см. приводную систему SINAMICS S120
			I_N S1	S6-60 %	S6-40 %		
кгм ²	кг	А	А	А	А	Заказной номер	
1PH2093-6W...	0,028	33	24	26	28	30	6SL312-1TE23-0AA3
1PH2095-6W...	0,036	42	30	32	34	30	6SL312-1TE23-0AA3
1PH2113-6W...	0,066	51	56	61	67	60	6SL312-1TE26-0AA3
1PH2115-6W...	0,073	56	55	60	66	60	6SL312-1TE26-0AA3
1PH2117-6W...	0,079	62	60	67	74	60	6SL312-1TE26-0AA3
1PH2118-6W...	0,100	78	82	90	100	85	6SL312-1TE28-5AA3

Охлаждение:		
внутреннее воздушное		0
внешнее воздушное		1
Модуль двигателя:		
однодвигательный модуль		1

Габаритный чертёж

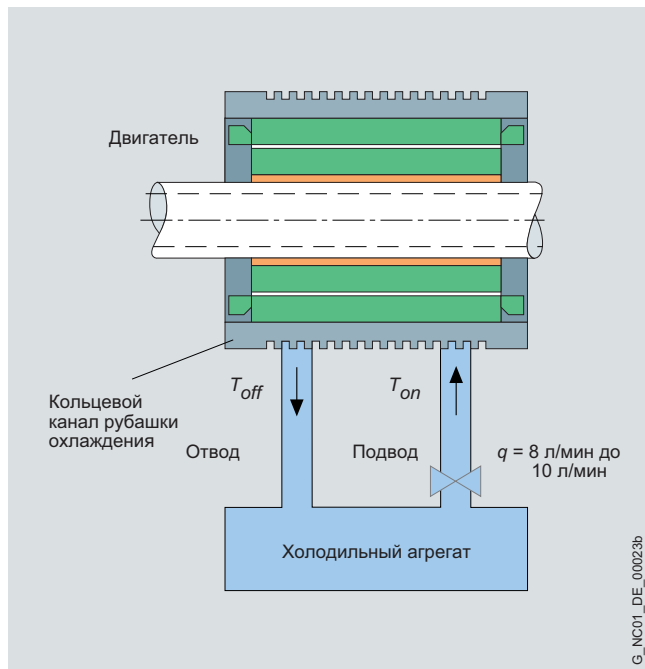


Двигатель 1PH2	Диаметр стан- дартного шпин- деля	Внут- ренний диаметр ротора	Наруж- ный диаметр статора	Общий наруж- ный диаметр	Общая длина
Тип	d мм	d_i мм	D_A мм	D мм	L мм
1PH2093	67	85	180	205	250
1PH2095					300
1PH2113	82	100	220	250	290
1PH2115					310
1PH2117					330
1PH2118					390

Обзор

Принцип охлаждения

Расчет холодильных агрегатов см. руководство по проектированию.



Изготовители холодильных агрегатов

Речь идет об изделиях сторонних производителей, совместимость которых проверена нами. Конечно можно использовать и равноценные изделия других производителей. Наши рекомендации должны пониматься как помощь, а не как предписание. Гарантия на изделия сторонних производителей не предоставляется.

Для получения технической информации обращаться к следующим контактным лицам.

BKW Kaelte-Waerme-Versorgungstechnik GmbH

Контактное лицо: Benzstrasse 2
г-н Walker 72649 WOLFESCHLUGEN
Телефон: +49 7022 5003-0
Факс: +49 7022 5003-30
E-Mail: info@bkw-kuema.de
www.bkw-kuema.de

DELTATHERM Hirmer GmbH

Контактное лицо: Gewerbegebiet Boevingen122
г-н Hirmer 53804 MUCH
Телефон: +49 2245 6107-0
Факс: +49 2245 6107-10
E-Mail: info@deltatherm.de
www.deltatherm.com

Glen Dimplex Deutschland GmbH

Geschäftsbereich RIEDEL Kältetechnik

Контактное лицо: Am Goldenen Feld 18
г-н Schneider 95326 KULMBACH
Телефон: +49 9221 709-555
Факс: +49 9221 709-549
E-Mail: info@riedel-cooling.com
www.riedel-cooling.com

Helmut Schimpke Industriekuehlanlagen GmbH + Co. KG

Контактное лицо: Ginsterweg 25-27
г-н Geerkens 42781 HAAN
Телефон: +49 2129 9438-0
Факс: +49 2129 9438-99
E-Mail: info@schimpke.de
www.schimpke.com

Hydac System GmbH

Контактное лицо: Postfach 1251
г-н Klein 66273 SULZBACH/SAAR
Телефон: +49 6897 509-708
Факс: +49 6897 509-454
E-Mail: winfried.klein@hydac.com
www.hydac.com

Hyfra Industriekuehlanlagen GmbH

Контактное лицо: Industriepark 54
г-н Forberger 56593 KRUNKEL
Телефон: +49 2687 898-0
Факс: +49 2687 898-25
E-Mail: infohyfra@hyfra.com
www.hyfra.com

KKT Kraus Kaelte- und Klimatechnik GmbH

Контактное лицо: Industriestrasse 23a
г-н Titschack 91207 LAUF A. D. PEGNITZ
Телефон: +49 9123 174-909
Факс: +49 9123 174-910
E-Mail: goetz.titschack@kkt.kraus.com
www.kkt-kraus.com

Pfannenberg GmbH

Контактное лицо: Werner-Witt-Strasse 1
г-н Hille 21035 HAMBURG
Телефон: +49 40 73412-127
Факс: +49 40 73412-101
E-Mail: werner.hille@pfannenberg.com
www.pfannenberg.com

Область применения

Переключаемые редукторы увеличивают момент вращения привода при низком числе оборотов двигателя и расширяет предлагаемый двигателем главного движения диапазон постоянной мощности. Таким образом, можно использовать режущую способность современных инструментов во всем диапазоне скорости.

Преимущества

Отличительными признаками двухступенчатого переключаемого редуктора для двигателей 1PH7/1PH4 являются:

- мощность привода до 100 кВт
- диапазон постоянной мощности на приводной оси до 1:24
- подходит для обоих направлений вращения
- высота оси двигателя BO 100 до BO 225
- исполнения IM V35 и IM V15 (IM V35 по запросу)

Расположение редуктора вне шпиндельной бабки станка позволяет получить следующие преимущества:

- хорошее согласование со станком
- небольшой уровень шума и нет передачи температуры в шпиндельную бабку через шестерни редуктора
- раздельные системы смазки для главного шпинделя (консистентная смазка) и редуктора (масло)
- КПД редуктора > 95%
- мощность привода может передаваться от ведомого звена редуктора вместо клинового ремня и через зубчатое колесо (по запросу) или соосно через компенсирующую муфту.

Конструкция

Двухступенчатый переключаемый редуктор это планетарный редуктор. Усилие с центрального солнечного колеса распределяется на несколько планетарных шестерней. Это обеспечивает редуктору небольшие размеры. Орган переключения редуктора – зубчатая включающая втулка с осевым движением, которая имеет геометрическое замыкание.

Позиция 1: передаточное число редуктора $i1 = 4$.
Позиция 2: передаточное число редуктора $i2 = 1$.

Двигатель прифланцовывается через адаптер к редуктору. Для приставления трехфазный двигатель должен быть соответственно подготовлен.

От высоты оси 160 двигателя с исполнениями IM V35 и IM V15 подпираются на стороне NDE без перекоса.

При переводе поперечных усилий на редуктор они должны отводиться от редуктора и передаваться на фундамент станка.

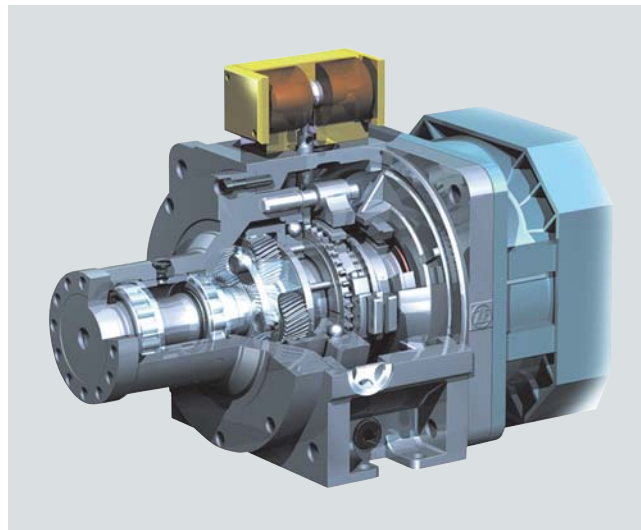
Для всех редукторов 2K двигатели с призматической шпонкой должны быть отбалансированы в полную шпонку. Редукторы 2K 120, 2K 250, 2K 300 имеют уплотнение, таким образом фланец двигателя в стандартном исполнении достаточно герметизирован.

При вертикальной установке IM V15, IM V35 для редукторов требуется циркуляция смазки.

В стандартном исполнении переключаемый редуктор до 2K 300 имеет скручивание макс. 30 угловых минут (измерено на выходной части редуктора). По запросу поставляются различные специальные конструкции, подходящие для фрезерования или для обработки (стандартное): макс. 20'
 • ограничение скручивания (стандартное): макс. 20'
 • ограничение скручивания (улучшенное): макс. 15'

¹⁾ Не входит в объем поставки.

Конструкция (продолжение)



Планетарный редуктор в разрезе

Модуль привода (двигатель + редуктор) поставляется с уровнем вибрации R по EN 60034–14 (IEC 60034–14). Это же относится и к заказу двигателя с уровнем вибрации S.

Ременный шкив ¹⁾ должен быть выполнен как чашечный круг. Для крепежа ременного шкива выходной вал редуктора имеет фланец с центрированием по наружному диаметру и резьбовыми отверстиями. Таким образом, обеспечивается надежный монтаж и демонтаж ременного шкива.

Характеристики

Благодаря использованию переключаемого редуктора, диапазон постоянной мощности может быть значительно расширен.

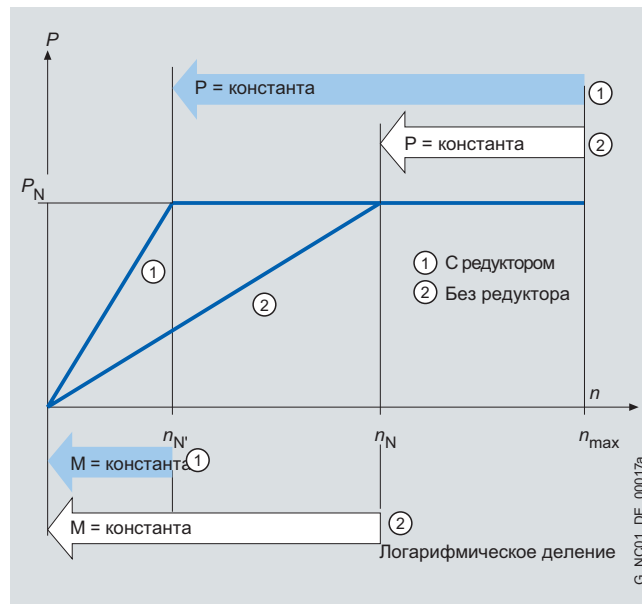


Диаграмма скорости/мощности

Легенда:
 n_N ном. скорость
 n_N' ном. скорость с двухступенчатым переключаемым редуктором
 n_{max} макс. допустимая скорость
 P_N ном. мощность и постоянная мощность двигателя в диапазоне скорости от n_N до n_{max} или n_N' до n_{max}
 M момент вращения

Технические параметры

Двигатель 1PH	Редуктор		Макс. число оборотов ¹⁾	Доп. ном. момент вращения (режим S1)		Доп. макс. момент вращения (режим S6-60%)			Момент инерции редуктора		Вес редуктора, около	
	Обозначение ZF	Тип		Привод	Привод	Ведомое звено $i = 1$	Ведомое звено $i = 4$	Привод	Ведомое звено $i = 1$	Ведомое звено $i = 4$		Ведомое звено $i = 1$
Высота оси			n_{max} мин ⁻¹	M Нм	M Нм	M Нм	M Нм	M Нм	M Нм	J кгм ²	J кгм ²	m кг
100	2K 120	2LG4312-...	8000	120	120	480	140	140	560	0,0110	0,0114	30
132	2K 250	2LG4315-...	6300	250	250	1000	400	400	1600	0,0270	0,0570	62
160	2K 300	2LG4320-...	6300	300	300	1200	400	400	1600	0,0270	0,0570	70
180	2K 800	2LG4250-...	5000	800	800	3200	900	900	3600	0,1956	0,1766	110
	2K 801	2LG4260-...										
225	2K 802	2LG4270-...	по запросу									

Прочие обязательные технические параметры и указания по проектированию (к примеру, смазка, нагрев, примеры) см. актуальный каталог от ZF (Zahnradfabrik Friedrichshafen). При расчете всего модуля привода (двигатель с редуктором) учитывать допустимые параметры двигателя и редуктора.

У двигателей 1PH4168 или 1PH7167-2NB, к примеру, ном. момент вращения должен быть уменьшен до 300 Нм. У двигателей с высотой оси 132 учитывать, что при смазывании разбрызгиванием допускается число оборотов привода 2K 250 только до 6300 мин⁻¹.

Данные для выбора и заказные данные

Исполнение для всего модуля	Фланец ведомого звена Размер D_2 мм	Двухступенчатый переключаемый редуктор (стандартное исполнение) ²⁾ Ступень редуктора $i_1 = 4$ Заказной номер	Обозн. ZF
Для двигателей 1PH710/1PH410³⁾			
IM B5, IM B35, IM V1, IM V15	100	2LG4312-3CC31	2K 120
Для двигателей 1PH713/1PH413³⁾			
IM B5, IM B35	118	2LG4315-3FD11	2K 250
IM V1, IM V15	118	2LG4315-3FC11	2K 250
Для двигателей 1PH716/1PH416³⁾			
IM B35 IM V15	130	2LG4320-3JD11	2K 300
	130	2LG4320-3JC11	2K 300
Для двигателей 1PH7184⁴⁾			
IM B35, IM V15	180	2LG4250-1JC11	2K 800
Для двигателей 1PH7186⁴⁾			
IM B35, IM V15	180	2LG4260-1JC21	2K 801

Двигатели с пристроенным планетарным редуктором

Двигатели 1PH могут поставляться и с прифланцованным планетарным редуктором. Блок двигатель – редуктор проверен на функциональность. Весь модуль привода, т.е. двигатель 1PH7/1PH4 с пристроенным переключаемым редуктором ZF, может быть заказан напрямую на Siemens:

Siemens AG

Industrial Solutions and Services
Контактное лицо: г-н Britz

Im Schiffelland 10
66386 ST. INGBERT

Факс: +49 6894 891-112
E-Mail: hans-peter.britz@siemens.com

При заказе указать следующее:

Пример заказа для двигателя 1PH4:

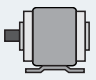
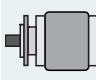
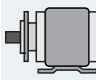
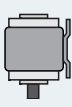

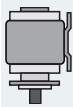
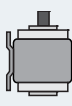


Двигатель в комплекте с редуктором
1PH4133-4NF26-Z
K00
2LG4315-3FD11

Пример заказа для двигателя 1PH7:

Двигатель в комплекте с редуктором
1PH7186-2NE03-0BC2
2LG4260-1JC21
1PH7163-2NF03-0CC0
2LG4320-3JD11

- 1) При охлаждении редуктора и при передаточном числе $i = 1$ допускается частичное увеличение скорости привода (см. каталог ZF).
- 2) Специальные исполнения, к примеру, редуктор с другим скручиванием или передаточными числами ($i=3, 17$ или $i=5, 5$) поставляются по запросу.
- 3) Условия: выход вала DE со шпонкой и балансировкой в полную шпонку. Для 1PH4 необходима опция K18.
- 4) Условия: выход вала DE со шпонкой и балансировкой в полную шпонку. Исполнение подшипника для соединения через муфту. Точность вала и фланца допуск R. Фланец DE с уплотнительным кольцом вала.

Дополнительная информация

Исполн./монтаж. позиция	Обозначение	Исполн./монтаж. позиция	Обозначение	Исполн./монтаж. позиция	Обозначение
	IM B3		IM B5 IM B14		IM B35
	IM V5		IM V1 IM V18		IM V15
	IM V6		IM V3 IM V19		IM V35

Дополнительная информация

Обозначение степени защиты по EN 60034–5 и IEC 60034–5 описывается с помощью двух букв IP и двух цифр (к примеру, IP64). Вторая цифра обозначения степени защиты указывает защиту от проникновения влаги, первая цифра указывает защиту от инородных тел.

Так как в станках и многопозиционных станках–автоматах часто используются маслянистые, проникающие и/или агрессивные СОЖ, то просто одной защиты от проникновения влаги недостаточно. В этом случае обозначение степени защиты рассматривается только как ориентировочное значение. Двигатели должны быть защищены подходящим кожухом. При выборе степени защиты двигателя необходимо учитывать подходящую герметизацию вала двигателя.

Таблица служит в качестве помощи при выборе необходимой степени защиты для двигателей. В монтажных позициях IM V3 и IM V19 с выходом вала вверх присутствие жидкости на фланце допускается только при степени защиты IP67/IP68 и в случае смещенного фланца DE.

Жидкости	Общее производственное окружение	Вода; общие СОЖ (95% воды, 5% масла); масло	Проникающая смазка; керосин; агрессивные СОЖ
Воздействие			
Сухое	IP64	–	–
Повышенная влажность	–	IP64	IP67 ¹⁾
Распыленный туман	–	IP65	IP67
Распыление	–	IP65	IP68
Струя	–	IP67	IP68
Поток, кратковременное погружение; постоянное затопление	–	IP67	IP68

¹⁾ При работе всухую на выходе вала IP64.

Асинхронные двигатели

Габаритные чертежи

Двигатели 1PH8
BO 80 – принудительная вентиляция

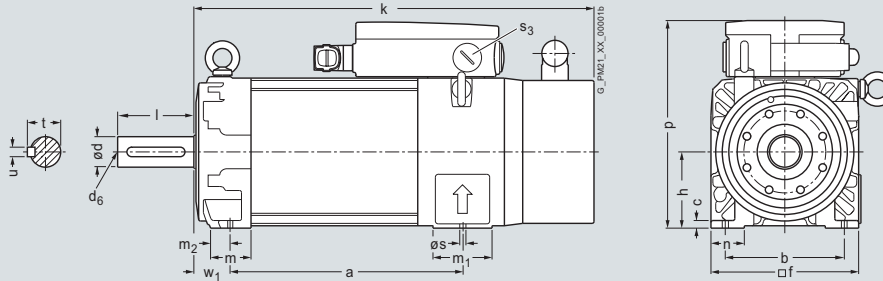
Габаритные чертежи

Для двигателя Размеры в мм (дюймах)

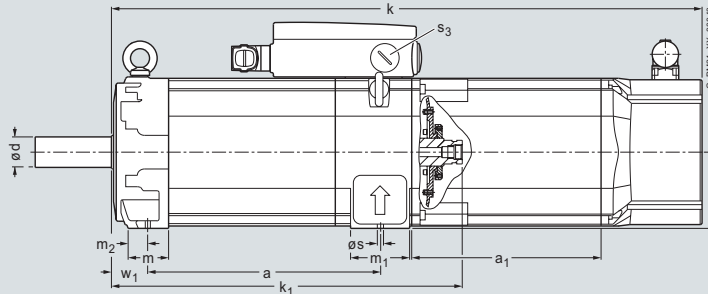
Высота оси	Тип	DIN IEC	a B	b A	c HA	f AB	h H	k LB	m BA	m ₁ -	m ₂ -	n AA	p HD	p ₁ -	s K	s ₃ -	w ₁ C
80	1PH8083		194 (7,64)	125 (4,92)	8 (0,31)	155 (6,1)	80 (3,15)	375 (14,76)	42 (1,65)	62 (2,44)	20 (0,79)	35 (1,38)	216 (8,5)	253,5 (9,98)	10 (0,39)	M25×1,5	38 (1,5)
	1PH8087		244 (9,61)					425 (16,73)									

Высота оси	Тип	DIN IEC	Выход вала DE			Исполнение с полым валом											
			d D	d ₆ -	t GA	u F	k LB	k ₁ -	l L								
80	1PH8083		32 (1,26)	M12	35 (1,38)	10 (0,39)	575 (22,64)	319,3 (12,57)	80 (3,15)								
	1PH8087						625 (24,61)	369,3 (14,54)									

1PH808

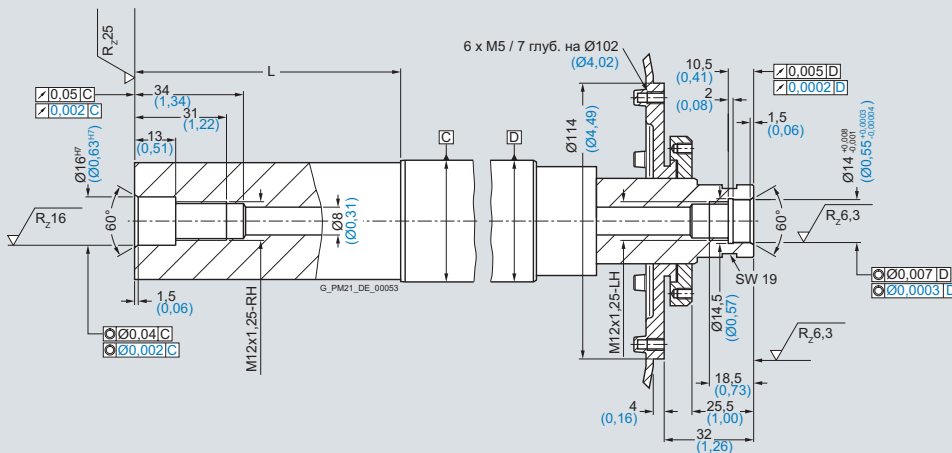


Исполнение с полым валом



Выход вала DE

Выход вала NDE



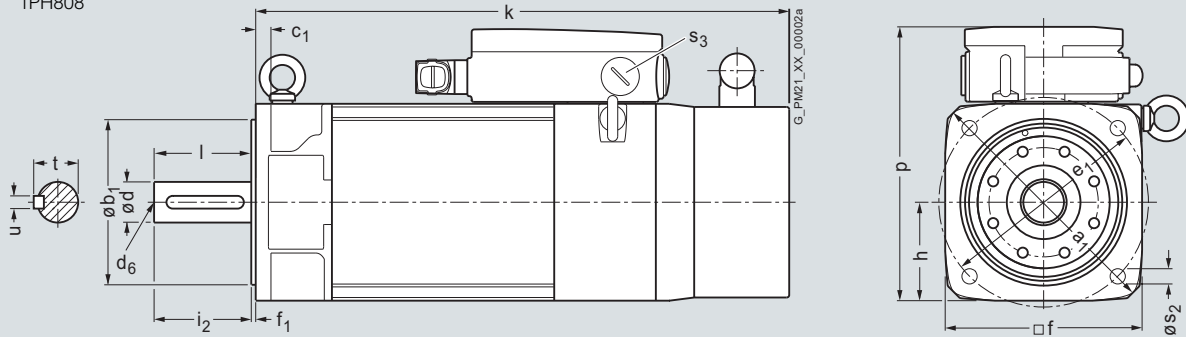
Габаритные чертежи

Для двигателя Размеры в мм (дюймах)

Высот а оси	Тип	DIN IEC	a ₁ P	b ₁ N	c ₁ LA	e ₁ M	f AB	f ₁ T	h H	k LB	p HD	p ₁ -	s ₂ -	s ₃ -
80	1PH8083		200 (7,87)	130 (5,12)	12 (0,47)	165 (6,5)	155 (6,1)	3,5 (0,14)	77,5 (3,05)	375 (14,76)	213,5 (8,41)	251 (9,88)	12 (0,47)	M25×1,5
	1PH8087									425 (16,73)				

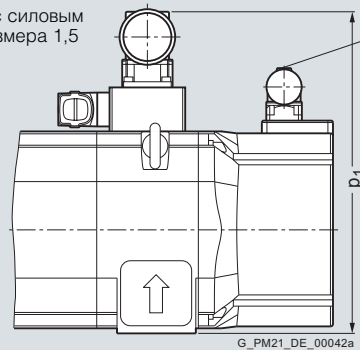
Высот а оси	Тип	DIN IEC	Выход вала DE				Исполнение с полым валом			
			d D	d ₆ -	i ₂ E	t GA	u F	k LB	k ₁ -	l L
80	1PH8083		32 (1,26)	M12	80 (3,15)	35 (1,38)	10 (0,39)	575 (22,64)	319,3 (12,57)	80 (3,15)
	1PH8087							625 (24,61)	369,3 (14,54)	

1PH808



Исполнение с силовым штекером размера 1,5

Штекер размера 1 для подключения вентилятора



Асинхронные двигатели

Габаритные чертежи

Двигатели 1PH8
BO 100/BO 132 – принудительная вентиляция

Габаритные чертежи

Для двигателя		Размеры в мм (дюймах)																	
Высот а оси	Тип	DIN IEC	a B	b A	c HA	c ₁ LA	f AB	f ₁ T	h H	k LB	m BA	m ₁ –	m ₂ –	n AA	p HD	p ₁ –	p ₂ –	p ₃ –	
1PH8, исполнение IM B3, принудительная вентиляция																			
100	1PH8101		167 (6,57)	160 (6,3)	11 (0,43)	–	196 (7,72)	–	100 (3,94)	369,5 (14,55)	49 (1,93)	74 (2,91)	24 (0,94)	40 (1,57)	252 (9,92)	294 (11,6)	198 (7,80)	276,5 (10,89)	
	1PH8103		202,5 (7,97)							405 (15,94)									
	1PH8105		262 (10,31)							464,5 (18,29)									
	1PH8107		297,5 (11,71)							500 (19,69)									
132	1PH8131		220,5 (8,68)	216 (8,5)	15 (0,59)	18 (0,71)	260 (10,24)	–	132 (5,2)	439 (17,28)	57 (2,24)	93 (3,66)	27 (1,06)	52 (2,05)	317,5 (12,5)	347 (13,66)	262 (10,31)	357,5 (14,07)	
	1PH8133		265,5 (10,5)							484 (19,06)									
	1PH8135		310,5 (12,2)							529 (20,83)									
	1PH8137		350,5 (13,8)							569 (22,40)									

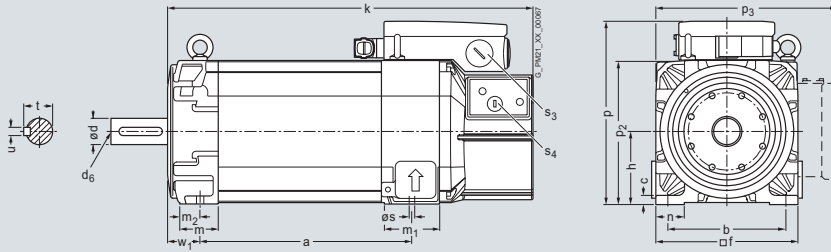
Высот а оси	Тип	DIN IEC	s K	s ₃ –	s ₄ –	w ₁ C	Выход вала DE				Исполнение с полым валом					
							d D	d ₆ –	t GA	u F	k LB	k ₁ –	p HD	p ₃ –	s ₃ –	l L
100	1PH8101		12 (0,47)	M32×1,5	M20×1,5	43 (1,69)	38 (1,5)	M12	41 (1,61)	10 (0,39)	569,5 (22,42)	312,3 (12,3)	266,5 (10,49)	276,5 (10,89)	M32×1,5	80 (3,15)
	1PH8103										605 (23,82)	347,8 (13,69)				
	1PH8105										664,5 (26,16)	407,3 (16,04)				
	1PH8107										700 (27,56)	442,8 (17,43)				
132	1PH8131		12 (0,47)	M40×1,5	M20×1,5	53 (2,09)	48 (1,89)	M16	51,5 (2,03)	14 (0,55)	639 (25,16)	372,8 (14,68)	347,5 (13,68)	357,5 (14,07)	M50×1,5	110 (4,33)
	1PH8133										684 (26,93)	417,8 (16,45)				
	1PH8135										729 (28,7)	462,8 (18,22)				
	1PH8137										769 (30,28)	502,8 (19,8)				

Асинхронные двигатели Габаритные чертежи

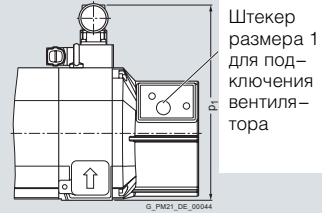
Двигатели 1PH8
BO 100/BO 132 – принудительная вентиляция

Габаритные чертежи

1PH810

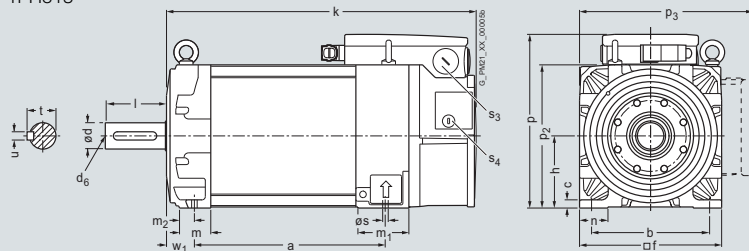


Исполнение с силовым штекером размера 1,5



Штекер размера 1 для подключения вентилятора

1PH813

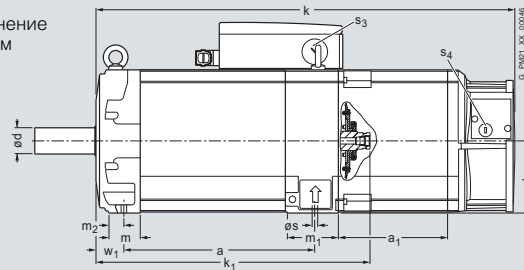


Исполнение с силовым штекером размера 3



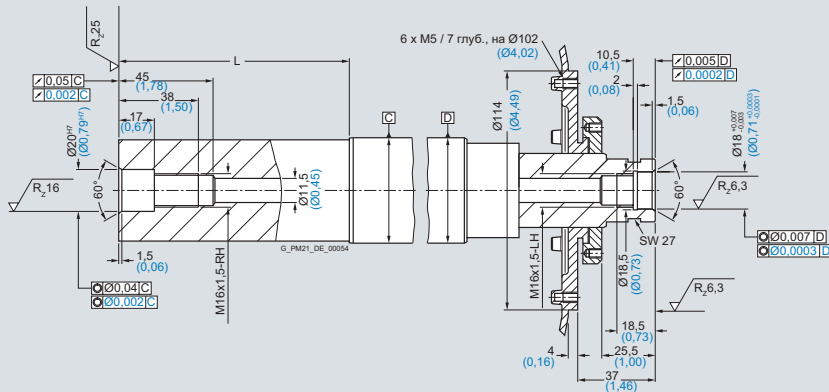
Штекер размера 1 для подключения вентилятора

Исполнение с полым валом



Выход вала DE

Выход вала NDE



Асинхронные двигатели

Габаритные чертежи

Двигатели 1PH8
BO 100/BO 132 – принудительная вентиляция

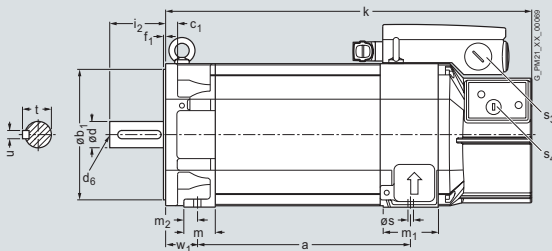
Габаритные чертежи

Для двигателя Размеры в мм (дюймах)

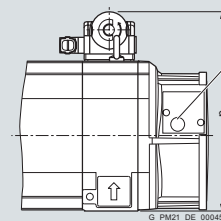
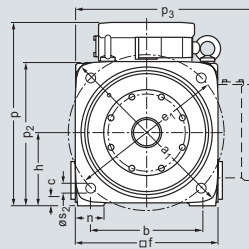
Высот а оси	Тип	DIN IEC	a B	a ₁ P	b A	b ₁ N	c HA	c ₁ LA	e ₁ M	f AB	f ₁ T	h H	k LB	m BA	m ₁ -	m ₂ -	n AA	p HD	p ₁ -
1PH8, исполнение IM B35, принудительная вентиляция																			
100	1PH8101		167 (6,57)	250 (9,84)	160 (6,3)	180 (7,09)	11 (0,43)	16 (0,63)	215 (8,46)	196 (7,72)	4 (0,16)	100 (3,94)	396,5 (14,61)	52 (2,05)	74 (2,91)	19 (0,75)	40 (1,57)	252 (9,92)	294 (11,57)
	1PH8103			202,5 (7,97)									405 (15,94)						
	1PH8105			262 (10,31)									464,5 (18,29)						
	1PH8107			297,5 (11,71)									500 (19,69)						
132	1PH8131		220,5 (8,68)	340 (13,4)	216 (8,5)	250 (9,84)	15 (0,59)	18 (0,71)	300 (11,81)	260 (10,24)	5 (0,2)	132 (5,2)	438,5 (17,26)	65 (2,56)	93 (3,66)	35 (1,38)	52 (2,05)	317,5 (12,5)	347 (13,66)
	1PH8133			265,5 (10,5)									483,5 (19,04)						
	1PH8135			310,5 (12,2)									528,5 (20,81)						
	1PH8137			350,4 (13,8)									568,5 (22,38)						

Высот а оси	Тип	DIN IEC	Выход вала DE								Исполнение с полым валом									
			p ₂ -	p ₃ -	s K	s ₂ -	s ₃ -	s ₄ -	w ₁ C	d D	d ₆ -	i ₂ E	t GA	u F	k LB	k ₁ -	p HD	p ₃ -	s ₃ -	l L
100	1PH8101		198 (7,8)	276,5 (10,89)	12 (0,47)	14 (0,55)	M32×1,5	M20×1,5	43 (1,69)	38 (1,5)	M12	80 (3,15)	41 (1,61)	10 (0,39)	569,5 (22,42)	312,3 (12,3)	266,5 (10,49)	276,5 (10,89)	M32×1,5	80 (3,15)
	1PH8103														605 (23,82)	347,8 (13,69)				
	1PH8105														664,5 (26,16)	407,3 (16,04)				
	1PH8107														700 (27,56)	442,8 (17,43)				
132	1PH8131		262 (10,31)	357,5 (14,07)	12 (0,47)	18 (0,71)	M40×1,5	M20×1,5	53 (2,09)	48 (1,89)	M16	110 (4,33)	51,5 (2,03)	14 (0,55)	639 (25,16)	372,8 (14,68)	347,5 (13,68)	357,5 (14,07)	M50×1,5	110 (4,33)
	1PH8133														684 (26,93)	417,8 (16,45)				
	1PH8135														729 (28,7)	462,8 (18,22)				
	1PH8137														769 (30,28)	502,8 (19,8)				

1PH810



Исполнение с силовым штекером размера 3



Штекер размера 1 для подключения вентилятора

Асинхронные двигатели Габаритные чертежи

Двигатели 1PH8
BO 100/BO 132 - принудительная вентиляция

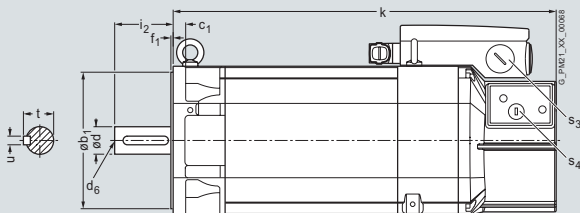
Габаритные чертежи

Для двигателя Размеры в мм (дюймах)

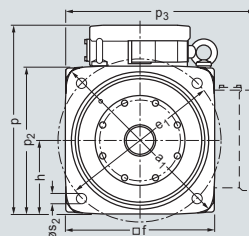
Высота оси	Тип	DIN IEC	a ₁ P	b ₁ N	c ₁ LA	e ₁ M	f AB	f ₁ T	h H	k LB	p HD	p ₁ -	p ₂ -	p ₃ -
1PH8, исполнение IM B5, принудительная вентиляция														
100	1PH8101		250 (9,84)	180 (7,09)	16 (0,63)	215 (8,46)	196 (7,72)	4 (0,16)	98 (3,86)	396,5 (15,61)	250 (9,84)	292 (11,5)	198 (7,8)	276,5 (10,89)
	1PH8103									405 (15,94)				
	1PH8105									464,5 (18,29)				
	1PH8107									500 (19,69)				
132	1PH8131		340 (13,39)	250 (9,84)	18 (0,71)	300 (11,81)	260 (10,24)	5 (0,2)	130 (5,12)	438,5 (17,26)	315,5 (12,42)	345 (13,58)	-	-
	1PH8133									483,5 (19,04)				
	1PH8135									528,5 (20,81)				
	1PH8137									568,5 (22,38)				

Высота оси	Тип	DIN IEC	Выход вала DE				Исполнение с полым валом									
			s ₂ -	s ₃ -	s ₄ -	d D	d ₆ -	i ₂ E	t GA	u F	k LB	k ₁ -	p HD	s ₃ -	l L	
100	1PH8101		14 (0,55)	M32×1,5	M20×1,5	38 (1,5)	M12	80 (3,15)	41 (1,61)	10 (0,39)	569,5 (22,42)	312,3 (12,3)	264,5 (10,41)	M32×1,5	80 (3,15)	
	1PH8103										605 (23,82)	347,8 (13,69)				
	1PH8105										664,5 (16,16)	407,3 (16,04)				
	1PH8107										700 (17,56)	442,8 (17,43)				
132	1PH8131		18 (0,71)	M40×1,5	M20×1,5	48 (1,89)	M16	110 (4,33)	51,5 (2,03)	14 (0,55)	639 (25,16)	372,8 (14,68)	346 (13,62)	M50×1,5	110 (4,33)	
	1PH8133										684 (26,93)	417,8 (16,45)				
	1PH8135										729 (28,7)	462,8 (18,22)				
	1PH8137										769 (30,28)	502,8 (19,8)				

1PH810



Исполнение с силовым штекером размера 1,5



Штекер размера 1 для подключения вентилятора

Асинхронные двигатели

Габаритные чертежи

Двигатели 1PH8
BO 80 до BO 132 – водяное охлаждение

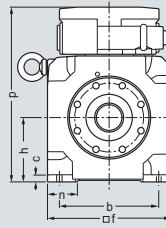
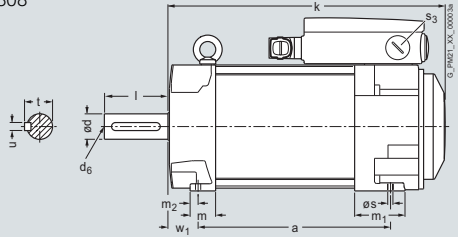
Габаритные чертежи

Для двигателя		Размеры в мм (дюймах)													
Высот а оси	Тип	DIN IEC	a B	b A	c HA	f AB	h H	k LB	Standard/ Advanced/ Performance	High Performance		m BA	m ₁ –	m ₂ –	n AA
										без полого вала	с полым валом				
									k LB	k LB					
1PH8, исполнение IM B3, водяное охлаждение															
80	1PH8083		194 (7,64)	125 (4,92)	8 (0,31)	155 (6,1)	80 (3,15)	301,5 (11,87)	306,3 (12,06)	319,3 (12,57)	37 (1,46)	63,5 (2,5)	15 (0,59)	35 (1,38)	
	1PH8087		244 (9,61)					351,5 (13,84)	356,3 (14,03)	369,3 (14,54)					
100	1PH8101		167 (6,57)	160 (6,3)	11 (0,43)	196 (7,72)	100 (3,94)	289,5 (11,4)	294,5 (11,59)	312,3 (12,3)	44 (1,73)	69 (2,68)	19 (0,75)	43 (1,69)	
	1PH8103		202,5 (7,97)					325 (12,8)	330 (12,99)	347,8 (13,69)					
	1PH8105		262 (10,31)					384,5 (15,14)	389,5 (15,33)	407,3 (16,04)					
	1PH8107		297,5 (11,71)					420 (16,54)	425 (16,73)	442,8 (17,43)					
132	1PH8131		220,5 (8,68)	216 (8,5)	15 (0,59)	260 (10,24)	132 (5,2)	347,5 (13,68)	354,8 (13,97)	372,8 (14,68)	42 (1,65)	91 (3,19)	12 (0,47)	43 (1,69)	
	1PH8133		265,5 (10,5)					392,5 (15,45)	399,8 (15,74)	417,8 (16,45)					
	1PH8135		310,5 (12,2)					437,5 (17,22)	444,8 (17,54)	462,8 (18,22)					
	1PH8137/8		350,5 (13,8)					477,5 (18,8)	484,8 (19,09)	502,8 (19,8)					

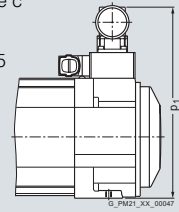
Высот а оси	Тип	DIN IEC							Выход вала DE					
			p HD	p ₁ –	p ₂ –	p ₃ –	s K	s ₃ –	w ₁ C	d D	d ₆ –	t GA	u F	l L
80	1PH8083		216 (8,5)	253,5 (9,98)	–	–	10 (0,39)	M25×1,5	38 (1,5)	32 (1,26)	M12	35 (1,38)	10 (0,39)	80 (3,15)
	1PH8087													
100	1PH8101		266,5 (10,49)	294 (11,57)	198 (7,8)	276,5 (10,89)	12 (0,47)	M32×1,5	43 (1,69)	38 (1,5)	M12	41 (1,61)	10 (0,39)	80 (3,15)
	1PH8103													
	1PH8105													
	1PH8107													
132	1PH8131		347,5 (13,68)	347 (13,66)	262 (10,31)	357,5 (14,07)	12 (0,47)	M50×1,5	53 (2,09)	48 (1,89)	M16	51,5 (2,03)	14 (0,55)	110 (4,33)
	1PH8133													
	1PH8135													
	1PH8137/8													

Габаритные чертежи

1PH808



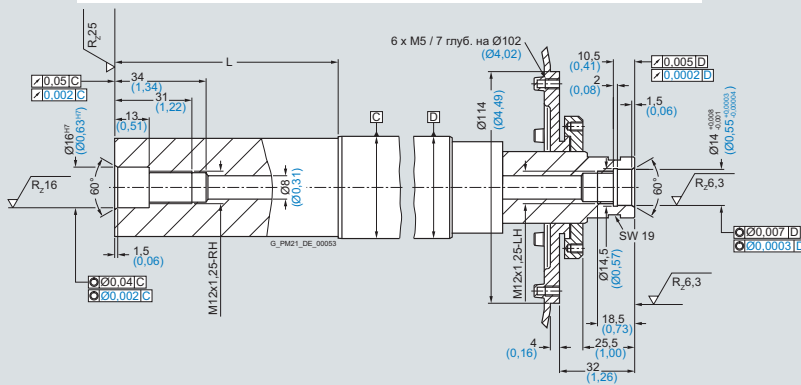
Исполнение с силовым штекером размера 1,5



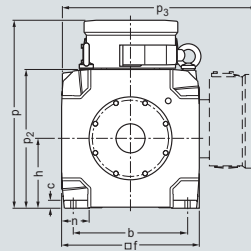
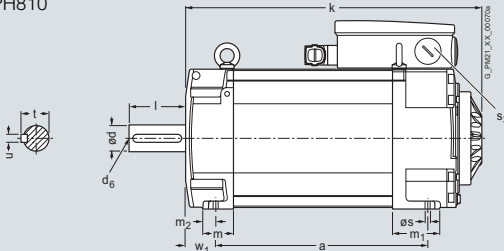
Исполнение с полым валом

Выход вала DE

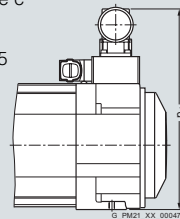
Выход вала NDE



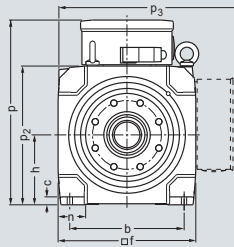
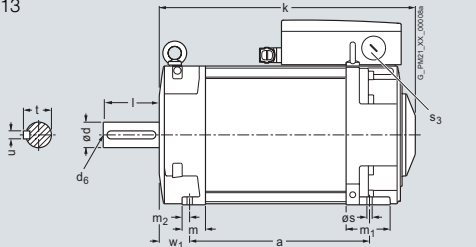
1PH810



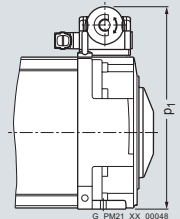
Исполнение с силовым штекером размера 1,5



1PH813



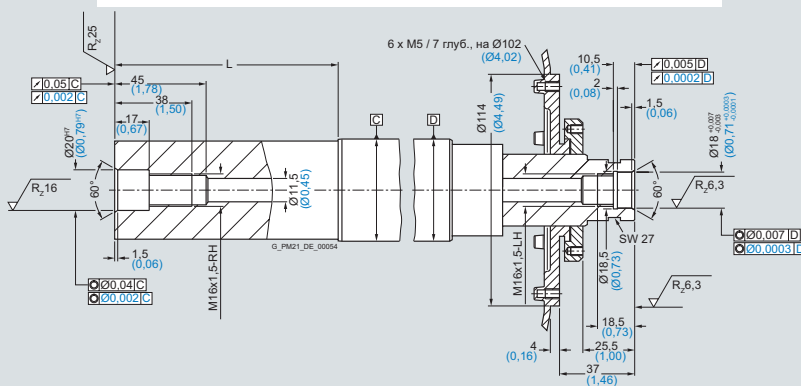
Исполнение с силовым штекером размера 3



Исполнение с полым валом

Выход вала DE

Выход вала NDE



Асинхронные двигатели

Габаритные чертежи

Двигатели 1PH8
В0 180 до В0 280 – водяное охлаждение

Габаритные чертежи

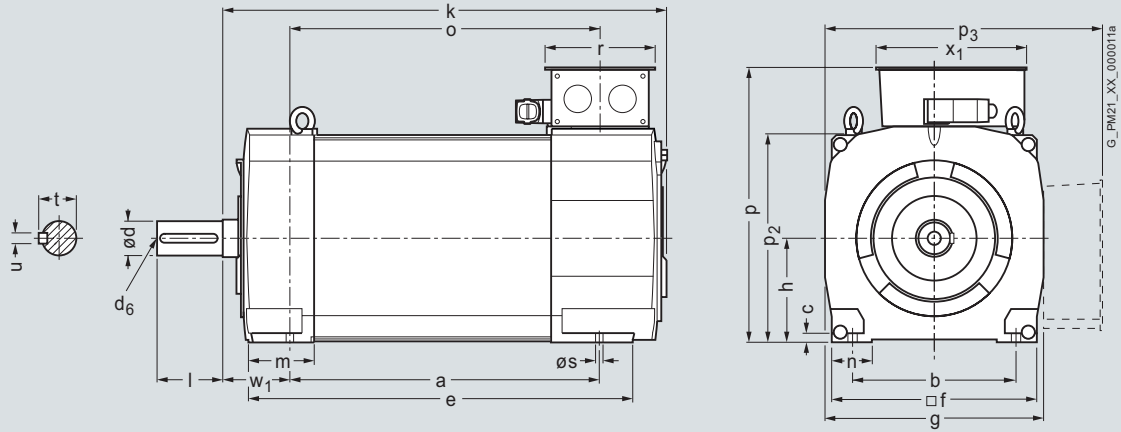
Для двигателя Размеры в мм (дюймах)

Высота оси	Тип	DIN IEC	a B	b A	c HA	f AB	g AC	h H	k LB	m BA	n AA	p ₂ –	s K	w ₁ C	Выход вала DE					
															d D	d ₆ –	l E	t GA	u F	
1PH8, исполнения IM V3/IM V5, водяное охлаждение																				
180	1PH8184		430 (16,93)	279 (10,98)	15 (0,59)	356 (14,02)	384 (15,12)	180 (7,09)	670 (26,38)	138 (5,43)	73 (2,87)	372 (14,65)	14,5 (0,55)	121 (4,76)	65m6	M20	140 (5,51)	69 (2,72)	18 (0,71)	
	1PH8186		520 (20,47)						760 (29,92)											
225	1PH8224		445 (17,52)	356 (14,02)	18 (0,71)	446 (17,56)	474 (18,66)	225 (8,86)	775 (30,51)	154 (6,06)	88 (3,46)	462 (18,19)	18,5 (0,73)	149 (5,87)	75m6	M20	140 (5,51)	79,5 (3,13)	20 (0,79)	
	1PH8226		545 (21,46)						875 (34,45)											
	1PH8228		635 (25,00)						965 (37,99)											
280	1PH8284		684 (26,93)	457 (17,99)	21 (0,83)	556 (21,89)	588 (23,15)	280 (11,02)	1134 (44,64)	220 (8,66)	105 (4,13)	574 (22,60)	24 (0,94)	190 (7,48)	95m6	M24	170 (6,69)	100 (3,94)	25 (0,98)	
	1PH8286		794 (31,26)						1244 (48,98)											
	1PH8288		924 (36,38)						1374 (54,09)											

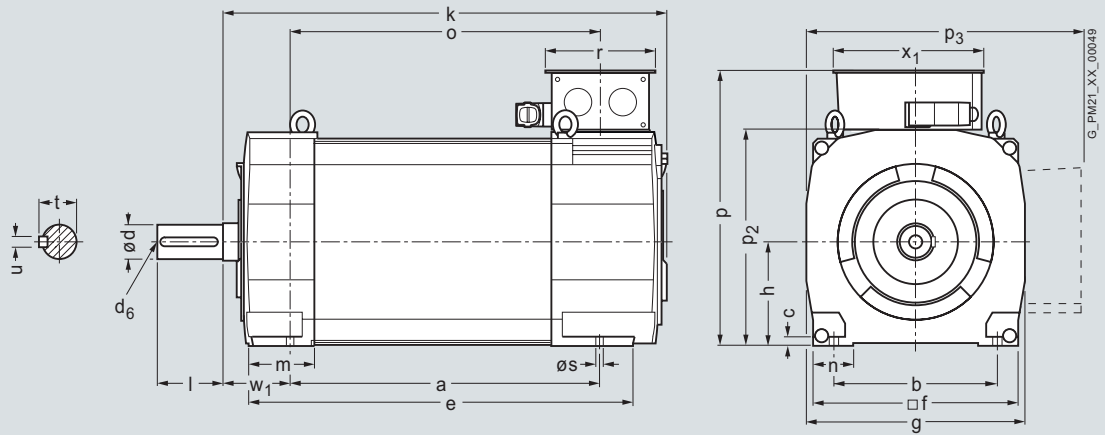
Высота оси	Тип	DIN IEC	Тип клеммной коробки															
			1XB7322				1XB7422				1XB7700				1XB7712			
			p HD	p ₃ –	r LL	x ₁ AG	p HD	p ₃ –	r LL	x ₁ AG	p HD	p ₃ –	r LL	x ₁ AG	p HD	p ₃ –	r LL	x ₁ AG
180	1PH8184		484 (19,06)	485 (19,09)	197 (7,76)	258 (10,16)	539 (21,22)	540 (21,26)	230 (9,06)	303 (11,93)	588 (23,15)	574 (22,60)	310 (12,2)	295 (11,61)	–	–	–	–
	1PH8186																	
225	1PH8224		579 (22,80)	577 (22,72)	197 (7,76)	258 (10,16)	634 (24,96)	632 (24,88)	230 (9,06)	303 (11,93)	683 (25,12)	666 (26,22)	310 (12,2)	295 (11,61)	–	–	–	–
	1PH8226																	
	1PH8228																	
280	1PH8284		709 (27,91)	716 (28,19)	197 (7,76)	258 (10,16)	724 (28,5)	731 (28,78)	230 (9,06)	303 (11,93)	770 (30,31)	777 (30,59)	310 (12,2)	295 (11,61)	820 (32,28)	827 (32,56)	377 (14,84)	370 (14,57)
	1PH8286																	
	1PH8288																	

Габаритные чертежи

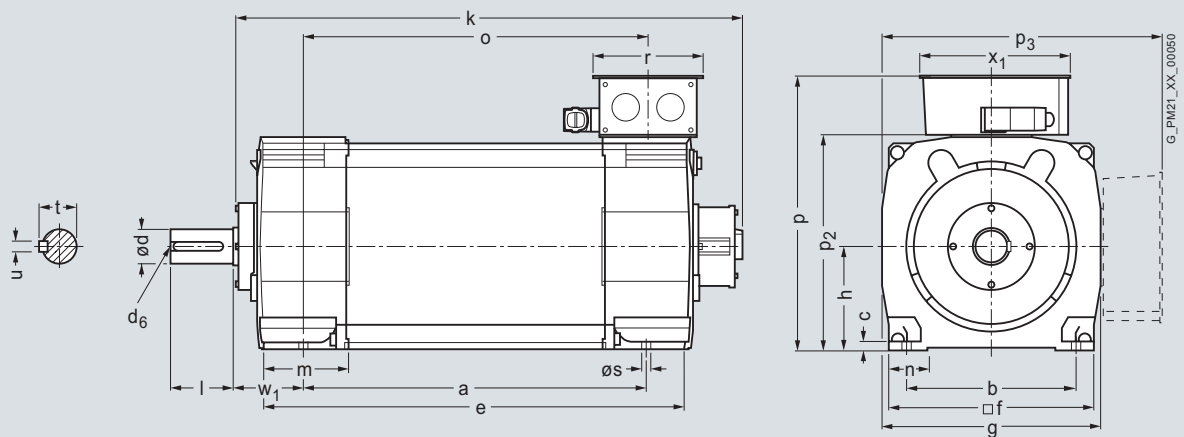
1PH818



1PH822



1PH828



Асинхронные двигатели

Габаритные чертежи

Двигатели 1PH8
B0 80 до B0 132 – водяное охлаждение

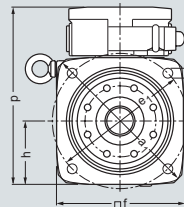
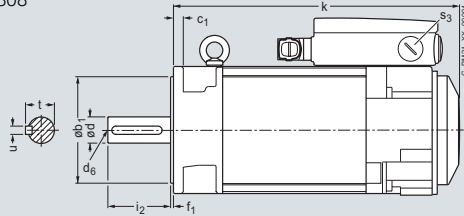
Габаритные чертежи

Для двигателя		Размеры в мм (дюймах)											Standard/ Advanced/ Performance		High Performance	
Высот а оси	Тип	DIN IEC	a ₁ P	b ₁ N	c ₁ LA	e ₁ M	f AB	f ₁ T	h H	l L	k LB	без полого вала		с полым валом		
												k LB	k LB	k LB	k LB	
1PH8, исполнение IM B5, водяное охлаждение																
80	1PH8083		200 (7,87)	130 (5,12)	12 (0,47)	165 (6,5)	155 (6,1)	3,5 (0,14)	77,5 (3,05)	80 (3,15)	301,5 (11,87)	306,3 (12,06)	319,3 (12,57)			
	1PH8087										351,5 (13,84)	356,3 (14,03)	369,3 (14,51)			
100	1PH8101		250 (9,84)	180 (7,09)	16 (0,63)	215 (8,46)	196 (7,72)	4 (0,16)	98 (3,86)	80 (3,15)	289,5 (11,4)	294,5 (11,59)	312,3 (12,3)			
	1PH8103										325 (12,8)	330 (12,99)	347,8 (13,69)			
	1PH8105										384,5 (15,14)	389,5 (15,33)	407,3 (16,04)			
	1PH8107										420 (16,54)	425 (16,73)	442,8 (17,43)			
132	1PH8131		340 (13,39)	250 (9,84)	18 (0,71)	300 (11,81)	260 (10,24)	5 (0,2)	130 (5,12)	110 (4,33)	347,5 (13,68)	354,8 (13,97)	372,8 (14,68)			
	1PH8133										392,5 (15,45)	399,8 (15,74)	417,8 (16,45)			
	1PH8135										437,5 (17,22)	444,8 (17,51)	462,8 (18,22)			
	1PH8137/8										477,5 (18,8)	484,8 (19,09)	502,8 (19,8)			

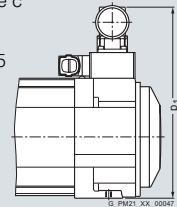
Высот а оси	Тип	DIN IEC	ρ HD	ρ ₁ –	s ₂ –	s ₃ –	Выход вала DE				
							d D	d ₆ –	i ₂ E	t GA	u F
80	1PH8083		213,5 (8,41)	251 (9,88)	12 (0,47)	M25×1,5	32 (1,25)	M12	80 (3,15)	35 (1,38)	10 (0,39)
	1PH8087										
100	1PH8101		264,5 (10,4)	292 (11,5)	14 (0,55)	M32×1,5	38 (1,5)	M12	80 (3,15)	41 (1,61)	10 (0,39)
	1PH8103										
	1PH8105										
	1PH8107										
132	1PH8131		345,5 (13,6)	345 (13,58)	18 (0,71)	M50×1,5	48 (1,89)	M16	110 (4,33)	51,5 (2,03)	14 (0,55)
	1PH8133										
	1PH8135										
	1PH8137/8										

Габаритные чертежи

1PH808



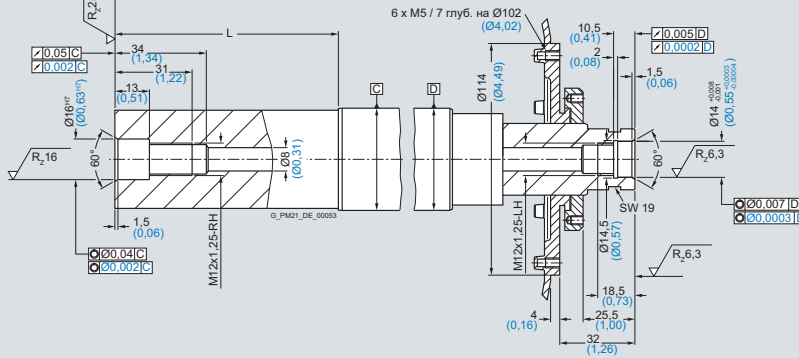
Исполнение с силовым штекером размера 1,5



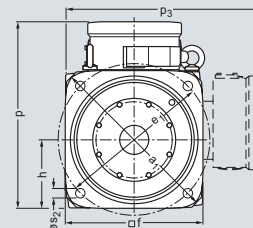
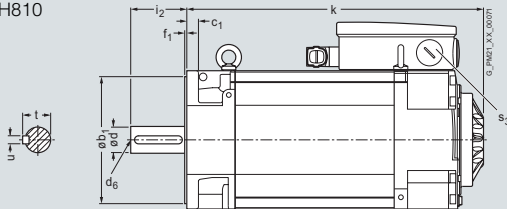
Исполнение с полым валом

Выход вала DE

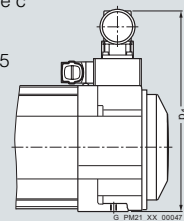
Выход вала NDE



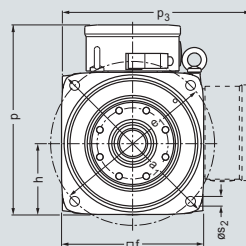
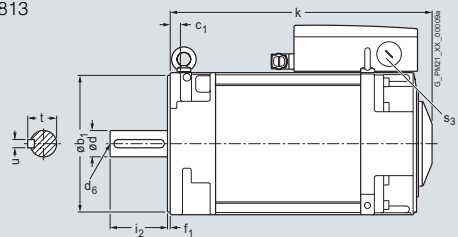
1PH810



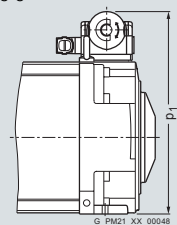
Исполнение с силовым штекером размера 1,5



1PH813



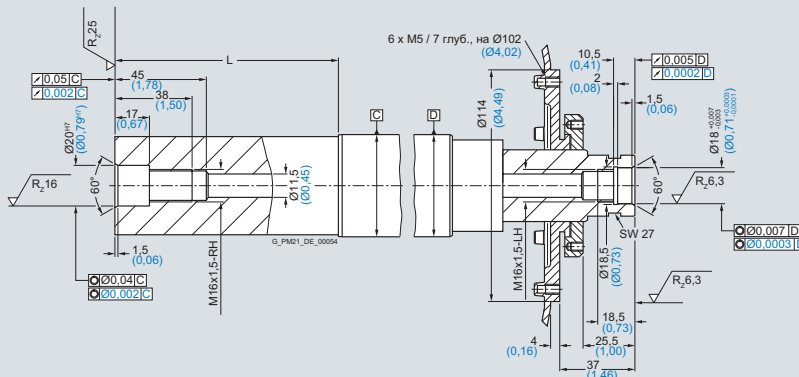
Исполнение с силовым штекером размера 3



Исполнение с полым валом

Выход вала DE

Выход вала NDE



Асинхронные двигатели

Габаритные чертежи

Двигатели 1PH8
BO 100/BO 132 – водяное охлаждение

Габаритные чертежи

Для двигателя Размеры в мм (дюймах)

Высот а оси	Тип	DIN IEC	a B	a ₁ P	b A	b ₁ N	c HA	c ₁ LA	e ₁ M	f AB	f ₁ T	h H	l L	k LB	Standard/ Advanced/ Performance		High Performance	
															без полого вала	с полым валом	k LB	k LB
1PH8, исполнение IM B35, водяное охлаждение																		
100	1PH8101		167 (6,57)	250 (9,84)	160 (6,3)	180 (7,09)	11 (0,43)	16 (0,63)	215 (8,46)	196 (7,72)	4 (0,16)	100 (3,94)	80 (3,15)	289,5 (11,4)	294,5 (11,59)	312,3 (12,3)	37 (1,46)	
	1PH8103		202,5 (7,97)											325 (12,8)	330 (12,99)	347,8 (13,69)		
	1PH8105		262 (10,31)											384,5 (15,14)	389,5 (15,33)	407,3 (16,04)		
	1PH8107		297,5 (11,71)											420 (16,54)	425 (16,73)	442,8 (17,43)		
132	1PH8131		220,5 (8,68)	340 (13,39)	216 (8,5)	250 (9,84)	15 (0,59)	18 (0,71)	300 (11,81)	260 (0,2)	5 (0,2)	132 (5,2)	110 (4,33)	347,5 (13,68)	354,8 (13,97)	372,8 (14,68)	42 (1,65)	
	1PH8133		265,5 (10,45)											392,5 (15,45)	399,8 (15,74)	417,8 (16,45)		
	1PH8135		310,5 (12,22)											437,5 (17,22)	444,8 (17,51)	462,8 (18,22)		
	1PH8137/8		350,5 (13,8)											477,5 (18,8)	484,8 (19,09)	502,8 (19,8)		

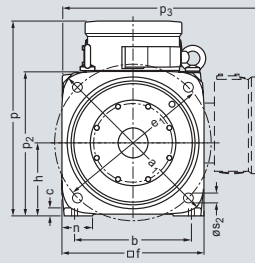
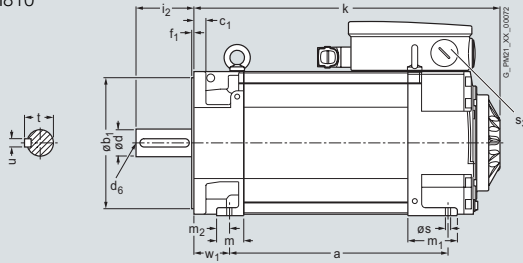
Высот а оси	Тип	DIN IEC	m ₁ –	m ₂ –	n AA	p HD	p ₁ –	p ₂ –	p ₃ –	s K	s ₂ –	s ₃ –	w ₁ C	Выход вала DE					
														d D	d ₆ –	i ₂ E	t GA	u F	
100	1PH8101		68 (2,68)	12 (0,47)	43 (1,69)	266,5 (10,49)	294 (11,57)	198 (7,8)	276,5 (10,89)	12 (0,47)	14 (0,55)	M32×1,5	43 (1,69)	38 (1,5)	M12	80 (3,15)	41 (1,61)	10 (0,39)	
	1PH8103																		
	1PH8105																		
	1PH8107																		
132	1PH8131		81 (3,19)	12 (0,47)	43 (1,69)	347 (13,66)	347 (13,66)	262 (10,3)	357,5 (14,07)	12 (0,47)	18 (0,71)	M50×1,5	53 (2,09)	48 (1,89)	M16	110 (4,33)	51,5 (2,03)	14 (0,55)	
	1PH8133																		
	1PH8135																		
	1PH8137/8																		

Асинхронные двигатели Габаритные чертежи

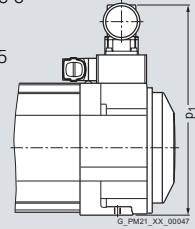
Двигатели 1PH8
BO 100/BO 132 – водяное охлаждение

Габаритные чертежи

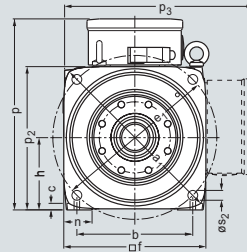
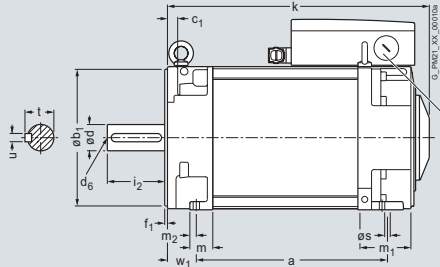
1PH810



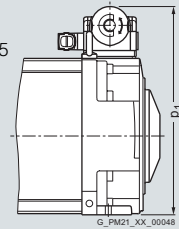
Исполнение с
силовым
штекером
размера 1,5



1PH813



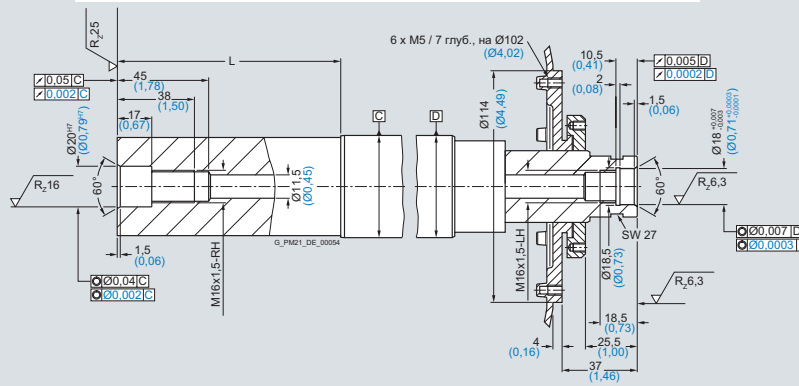
Исполнение с
силовым
штекером
размера 1,5



Исполнение
с полым
валом

Выход вала DE

Выход вала NDE



Асинхронные двигатели

Габаритные чертежи

Двигатели 1PH8
B0 180 до B0 280 – водяное охлаждение

Габаритные чертежи

Для двигателя Размеры в мм (дюймах)

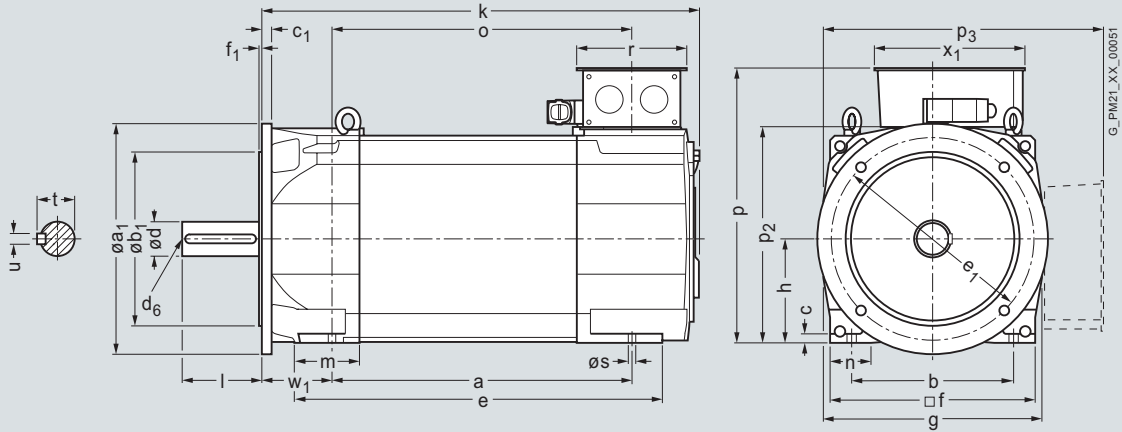
Высот а оси	Тип	DIN IEC	D400 D450 D550 D660				D400 D450 D550 D660				D400 D450 D550 D660							
			a B	a ₁ P			b A	b ₁ N			c HA	c ₁ LA	e ₁ M					
1PH8, исполнения IM B35/IM B5/IM V15, водяное охлаждение																		
180	1PH8184		430 (16,93)	400 (15,75)	450 (17,72)	–	–	279 (10,98)	300 (11,81)	350 (13,78)	–	–	15 (0,59)	16 (0,63)	350 (13,78)	400 (15,75)	–	–
	1PH8186		520 (20,47)															
225	1PH8224		445 (17,52)	–	–	550 (21,65)	–	356 (14,02)	–	–	450 (17,72)	–	18 (0,71)	20 (0,79)	–	–	500 (19,69)	–
	1PH8226		545 (21,46)															
	1PH8228		635 (25,00)															
280	1PH8284		684 (26,93)	–	–	–	660 (26,98)	457 (17,99)	–	–	–	550 (21,65)	21 (0,83)	24 (0,94)	–	–	–	600 (23,62)
	1PH8286		794 (31,26)															
	1PH8288		924 (36,38)															

Высот а оси	Тип	DIN IEC														Выход вала DE				
			f AB	f ₁ T	g AC	h H	i ₂ EB	k LB	m BA	n AA	p ₂ –	s K	w ₁ C	d D	d ₆ –	l E	t GA	u F		
180	1PH8184		356 (14,02)	5 (0,20)	384 (15,12)	180 (7,09)	125 (4,92)	670 (26,38)	123 (4,84)	73 (2,87)	372 (14,65)	14,5 (0,57)	121 (4,76)	65m6	M20	140 (5,51)	69 (2,72)	18 (0,71)		
	1PH8186						760 (29,92)													
255	1PH8224		446 (17,56)	5 (0,20)	474 (18,66)	225 (8,86)	125 (4,92)	770 (30,31)	144 (5,67)	88 (3,46)	462 (18,19)	18,5 (0,73)	149 (5,87)	75m6	M20	140 (5,51)	79,5 (3,13)	20 (0,79)		
	1PH8226						872 (34,33)													
	1PH8228						962 (37,87)													
280	1PH8284		556 (21,89)	6 (0,24)	588 (23,15)	280 (11,02)	140 (5,51)	1134 (44,65)	220 (8,66)	105 (4,13)	574 (22,60)	24 (0,94)	190 (7,48)	95m6	M24	170 (6,69)	100 (3,94)	25 (0,98)		
	1PH8286						1244 (48,98)													
	1PH8288						1374 (54,09)													

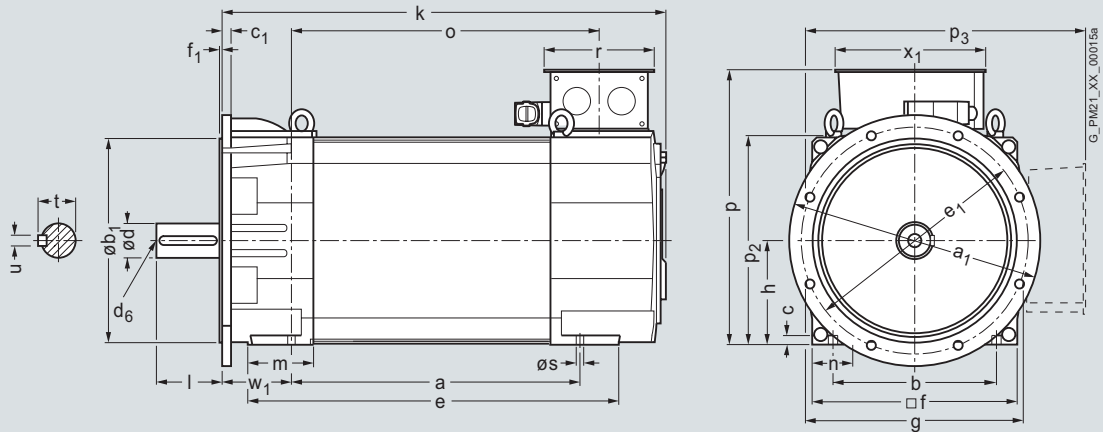
Высот а оси	Тип	DIN IEC	Тип клеммной коробки															
			1XB7322				1XB7422				1XB7700				1XB7712			
			p HD	p ₃ –	r LL	x ₁ AG	p HD	p ₃ –	r LL	x ₁ AG	p HD	p ₃ –	r LL	x ₁ AG	p HD	p ₃ –	r LL	x ₁ AG
180	1PH8184		484 (19,06)	485 (19,09)	197 (7,76)	258 (10,16)	539 (21,22)	540 (21,26)	230 (9,06)	303 (11,93)	588 (23,15)	574 (22,60)	310 (12,2)	295 (11,61)	–	–	–	–
	1PH8186																	
225	1PH8224		579 (22,80)	577 (22,72)	197 (7,76)	258 (10,16)	634 (24,96)	632 (24,88)	230 (9,06)	303 (11,93)	683 (25,12)	666 (26,22)	310 (12,2)	295 (11,61)	–	–	–	–
	1PH8226																	
	1PH8228																	
280	1PH8284		709 (27,91)	716 (28,19)	197 (7,76)	258 (10,16)	724 (28,5)	731 (28,78)	230 (9,06)	303 (11,93)	770 (30,31)	777 (30,59)	310 (12,2)	295 (11,61)	820 (32,28)	827 (32,56)	377 (14,84)	370 (14,57)
	1PH8286																	
	1PH8288																	

Габаритные чертежи

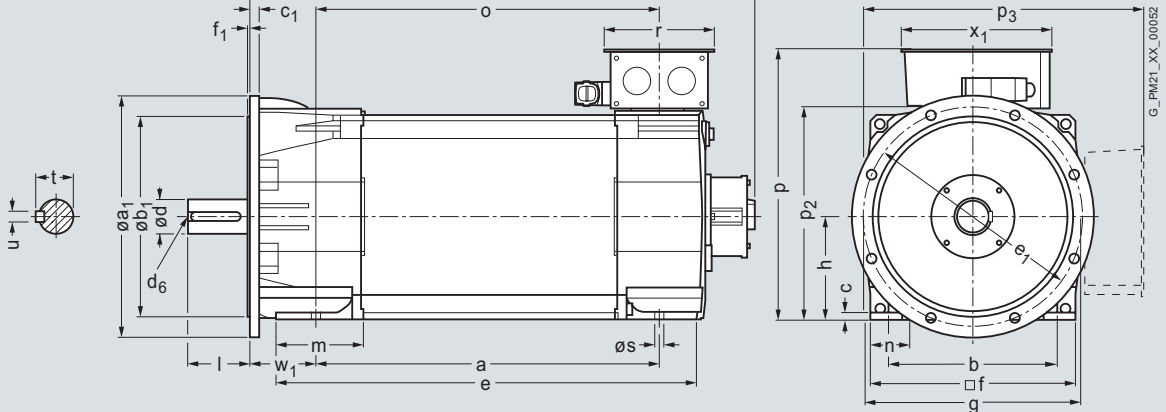
1PH818



1PH822



1PH828



Асинхронные двигатели

Габаритные чертежи

Двигатели 1PH7 Принудительная вентиляция

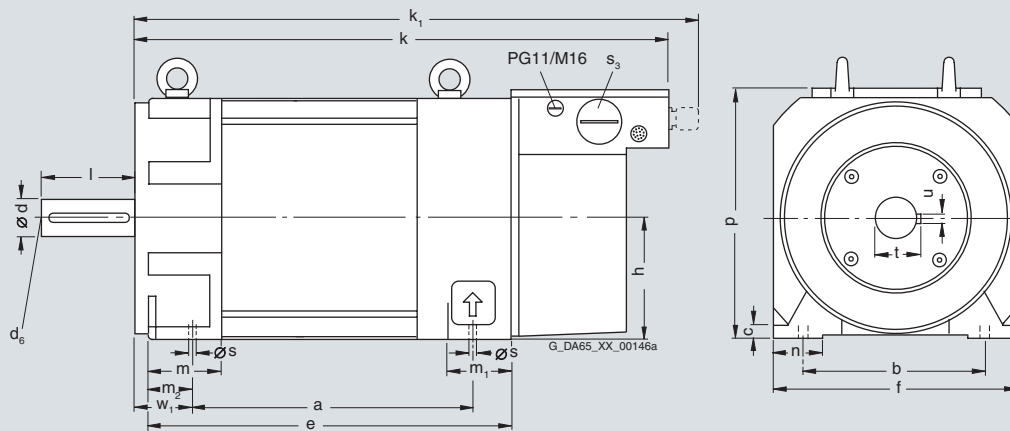
Габаритные чертежи

Для двигателя		Размеры в мм (дюймах)																
Высот а оси	Тип	DIN IEC	a B	b A	c LA	e M	f AB	h H	k LB	k ₁ –	m BA	m ₁ –	m ₂ –	n AA	p HD	s K	s ₃ –	
1PH7, исполнение IM B3, принудительная вентиляция																		
100	1PH7101		202,5	160	11	263	196	100	411	434	52	64	27	39	220	12	PG29/M32	
	1PH7103		(7,97)	(6,30)	(0,43)	(10,35)	(7,72)	(3,94)	(16,18)	(17,09)	(2,05)	(2,52)	(1,06)	(1,54)	(8,66)	(0,47)		
	1PH7105 1PH7107		297,5 (11,71)			358 (14,09)			506 (19,92)	529 (20,83)								
132	1PH7131		265,5	216	14	341	260	132	538	561	63	75	33	52	275	12	PG36/M40	
	1PH7133		(10,45)	(8,50)	(0,55)	(13,43)	(10,24)	(5,20)	(21,18)	(22,09)	(2,48)	(2,95)	(1,30)	(2,05)	(10,83)	(0,47)		
	1PH7135		350,5			426			623	646								
	1PH7137		(13,80)			(16,77)			(24,53)	(25,43)								
160	1PH7163		346,5	254	17	438	314	160	640	663	78	81	42	62	330	14	PG42/M50	
	1PH7167		(13,64)	(10,00)	(0,67)	(17,24)	(12,36)	(6,30)	(25,20)	(26,10)	(3,07)	(3,19)	(1,65)	(2,44)	(12,99)	(0,55)		
	1PH7167		406,5			498			700	723								
			(16,00)			(19,61)			(27,56)	(28,46)								

Выход вала DE

Высот а оси	Тип	DIN IEC	w ₁ C	d D	d ₆ –	l E	t GA	u F
100	1PH7101		40	38	M12	80	41	10
	1PH7103		(1,57)	(1,5)		(3,15)	(1,61)	(0,39)
	1PH7105							
	1PH7107							
132	1PH7131		50	42	M16	110	45	12
	1PH7133		(1,97)	(1,65)		(4,33)	(1,77)	(0,47)
	1PH7135							
	1PH7137							
160	1PH7163		64	55	M20	110	59	16
	1PH7167		(2,52)	(2,17)		(4,33)	(2,32)	(0,63)

1PH710
1PH713
1PH716



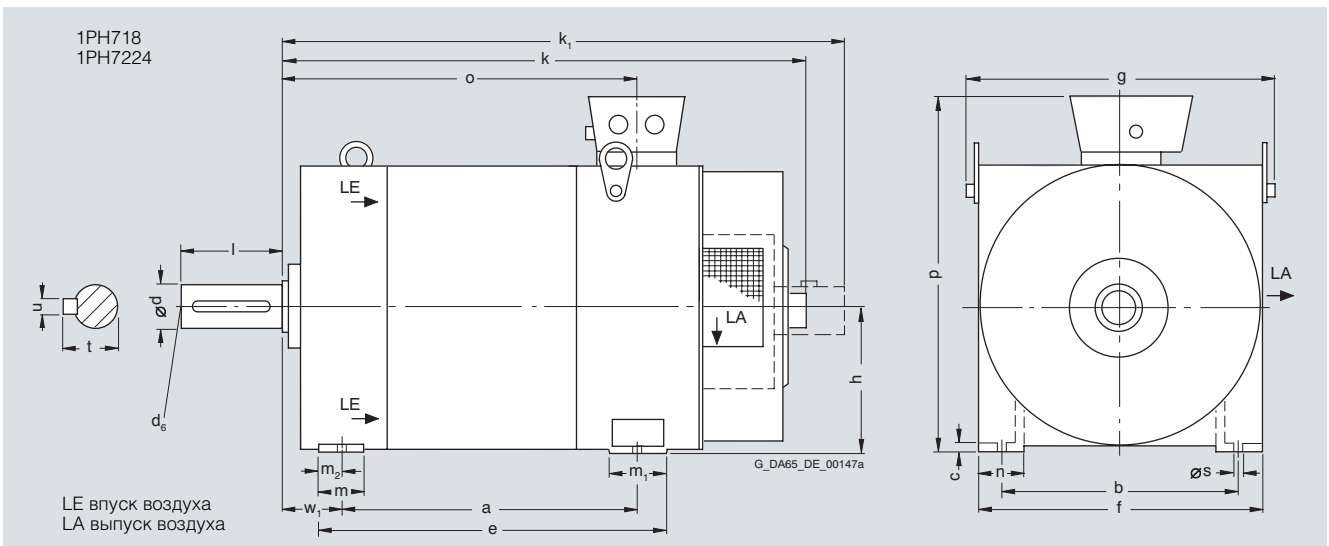
Иные и дополнительные размеры двигателей 1PH7 с DRIVE-CLiQ, см. двигатели 1PH7 с DRIVE-CLiQ.

Габаритные чертежи

Для двигателя		Размеры в мм (дюймах)															Тип клеммной коробки 1XB7322	
Высота оси	Тип	DIN IEC	a B	b A	c LA	e M	f AB	g AC	h H	k LB	k ₁ -	m BA	m ₁ -	m ₂ -	n AA	o -	p HD	
1PH7, исполнение IM B3, принудительная вентиляция, направление продува DE → NDE																		
180	1PH7184		430 (16,93)	279 (10,98)	14 (0,55)	510 (20,08)	360 (14,17)	408 (16,09)	180 (7,09)	835 (32,87)	-	60 (2,36)	120 (4,72)	35 (1,38)	65 (2,56)	541 (21,3)	495 (19,49)	
	1PH7186		520 (20,47)			600 (23,62)				925 (36,42)						631 (24,84)		
225	1PH7224		445 (17,52)	356 (14,02)	18 (0,71)	530 (20,87)	450 (17,72)	498 (19,61)	225 (8,86)	-	1100 (43,31)	60 (2,36)	120 (4,72)	40 (1,57)	85 (3,35)	629 (24,76)	595 (23,43)	

Выход вала DE

Высота оси	Тип	DIN IEC	s K	w ₁ C	d D	d ₆ -	l E	t GA	u F
180	1PH7184		14,5 (0,57)	121 (4,76)	60 (2,36)	M20	140 (5,51)	64 (2,52)	18 (0,72)
	1PH7186				65 (2,56)			69 (2,72)	
225	1PH7224		18,5 (0,73)	149 (5,87)	75 (2,95)	M20	140 (5,51)	79,5 (3,13)	20 (0,79)



Асинхронные двигатели

Габаритные чертежи

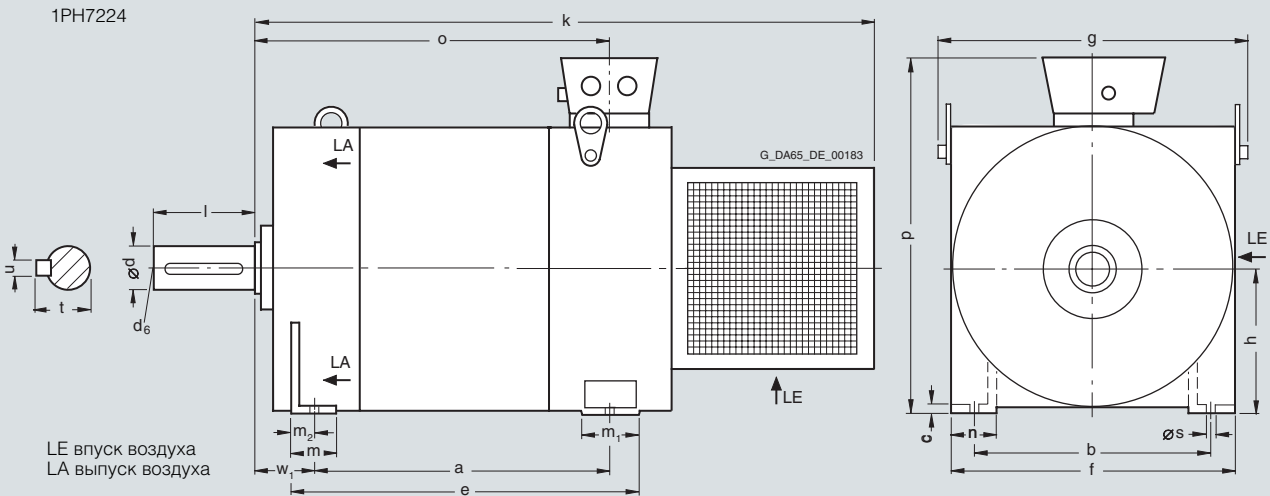
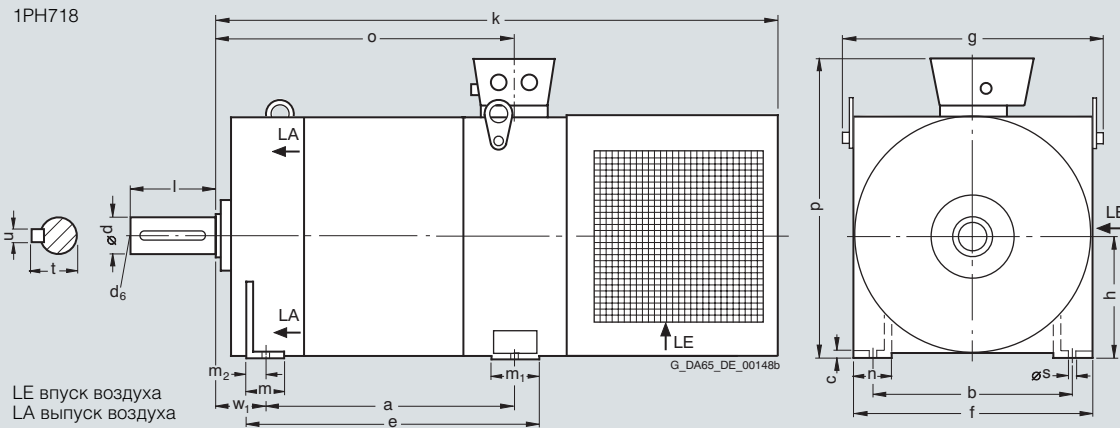
Двигатели 1PH7 Принудительная вентиляция

Габаритные чертежи

Для двигателя		Размеры в мм (дюймах)															Тип клеммной коробки 1XB7322	
Высот а оси	Тип	DIN IEC	a B	b A	c LA	e M	f AB	g AC	h H	k LB	m BA	m ₁ -	m ₂ -	n AA	o -	p HD		
1PH7, исполнение IM B3, принудительная вентиляция, направление продува NDE → DE																		
180	1PH7184		430 (16,93)	279 (10,98)	14 (0,55)	510 (20,08)	360 (14,17)	405 (15,94)	180 (7,09)	1010 (39,76)	60 (2,36)	120 (4,72)	35 (1,38)	65 (2,56)	541 (21,3)	495 (19,49)		
	1PH7186		520 (20,47)			600 (23,62)				1100 (43,31)						631 (24,84)		
225	1PH7224		445 (17,52)	356 (14,02)	18 (0,71)	530 (20,87)	450 (17,72)	498 (19,61)	225 (8,86)	1090 (42,91)	60 (2,36)	120 (4,72)	40 (1,57)	85 (3,35)	629 (24,76)	595 (23,43)		

Выход вала DE

Высот а оси	Тип	DIN IEC	s K	w ₁ C	d D	d ₆ -	l E	t GA	u F
180	1PH7184		14,5 (0,57)	121 (4,76)	60 (2,36)	M20	140 (5,51)	64 (2,52)	18 (0,71)
	1PH7186				65 (2,56)			69 (2,72)	
225	1PH7224		18,5 (0,73)	149 (5,87)	75 (2,95)	M20	140 (5,51)	79,5 (3,13)	20 (0,79)



Габаритные чертежи

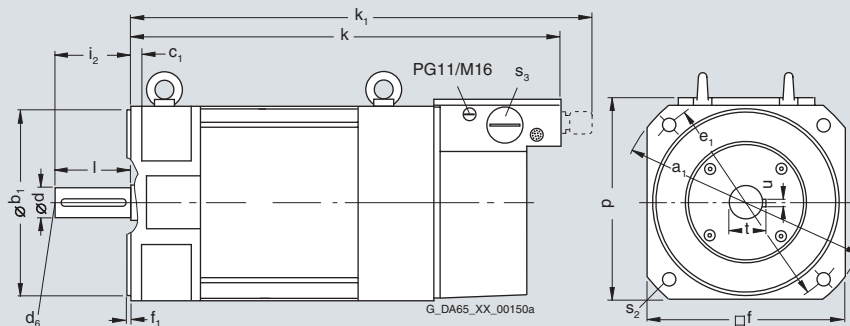
Для двигателя Размеры в мм (дюймах)

Высот а оси	Тип	DIN IEC	a ₁ P	b ₁ N	c ₁ LA	e ₁ M	f AB	f ₁ T	i ₂ -	k LB	k ₁ -	p HD	s ₂ S	s ₃ -	
1PH7, исполнение IM B5, принудительная вентиляция															
100	1PH7101		250 (9,84)	180 (7,09)	10 (0,39)	215 (8,46)	196 (7,72)	4 (0,16)	80 (3,15)	411 (16,18)	434 (17,09)	218 (8,58)	14 (0,55)	PG29/M32	
	1PH7103														
	1PH7105														
	1PH7107														
132	1PH7131		350 (13,78)	250 (9,84)	16 (0,63)	300 (11,81)	260 (10,24)	5 (0,2)	110 (4,33)	538 (21,18)	561 (22,09)	273 (10,75)	18 (0,71)	PG36/M40	
	1PH7133														
	1PH7135														
	1PH7137														

Выход вала DE

Высот а оси	Тип	DIN IEC	d D	d ₆ -	l E	t GA	u F
100	1PH7101		38 (1,5)	M12	80 (3,15)	41 (1,61)	10 (0,39)
	1PH7103						
	1PH7105						
	1PH7107						
132	1PH7131		42 (1,65)	M16	110 (4,33)	45 (1,77)	12 (0,47)
	1PH7133						
	1PH7135						
	1PH7137						

1PH710
1PH713



Иные и дополнительные размеры двигателей 1PH7 с DRIVE-CLiQ, см. двигатели 1PH7 с DRIVE-CLiQ.

Асинхронные двигатели

Габаритные чертежи

Двигатели 1PH7 Принудительная вентиляция

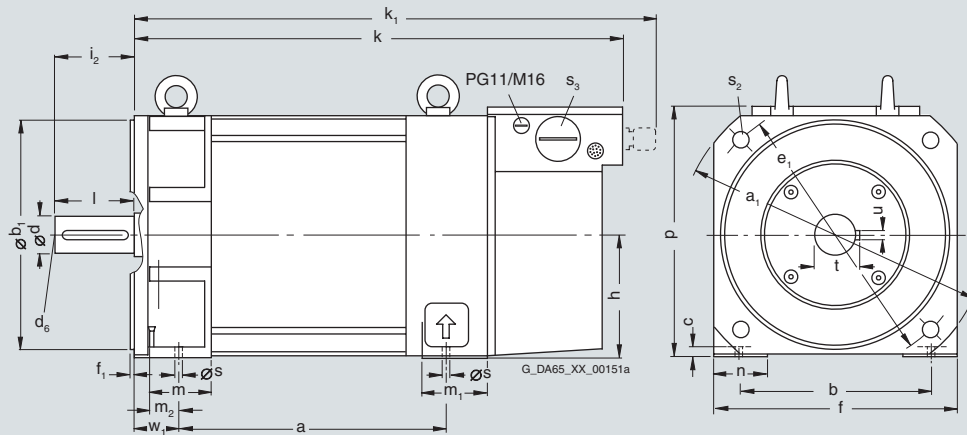
Габаритные чертежи

Для двигателя		Размеры в мм (дюймах)																	
Высот а оси	Тип	DIN IEC	a B	a ₁ P	b A	b ₁ N	c LA	e ₁ M	f AB	f ₁ T	h H	i ₂ -	k LB	k ₁ -	m BA	m ₁ -	m ₂ -	n AA	p HD
1PH7, исполнение IM B35, принудительная вентиляция																			
100	1PH7101		202,5	250	160	180	11	215	196	4	100	80	411	435	52	64	27	39	220
	1PH7103		(7,97)	(9,84)	(6,3)	(7,09)	(0,43)	(8,46)	(7,72)	(0,16)	(3,94)	(3,15)	(16,18)	(17,13)	(2,05)	(2,52)	(1,06)	(1,54)	(8,66)
	1PH7105 1PH7107		297,5											506	529				
			(11,71)										(19,92)	(20,83)					
132	1PH7131		265,5	350	216	250	14	300	260	5	132	110	538	561	63	75	33	52	275
	1PH7133		(10,45)	(13,78)	(8,5)	(9,84)	(0,55)	(11,81)	(10,24)	(0,2)	(5,2)	(4,33)	(21,18)	(22,09)	(2,48)	(2,95)	(1,3)	(2,05)	(10,83)
	1PH7135 1PH7137		350,5											623	646				
			(13,8)										(24,53)	(25,43)					
160	1PH7163		346,5	400	254	300	17	350	314	5	160	110	640	663	78	81	42	62	330
	1PH7167		(13,64)	(15,75)	(10)	(11,81)	(0,67)	(13,78)	(12,36)	(0,2)	(6,3)	(4,33)	(25,2)	(26,1)	(3,07)	(3,19)	(1,65)	(2,44)	(12,99)
			406,5										700	723					
			(16)										(27,56)	(28,46)					

Выход вала DE

Высот а оси	Тип	DIN IEC	s K	s ₂ S	s ₃ -	w ₁ C	d D	d ₆ -	l E	t GA	u F
100	1PH7101		12	14	PG29/M32	40	38	M12	80	41	10
	1PH7103		(0,47)	(0,55)		(1,57)	(1,5)		(3,15)	(1,61)	(0,39)
	1PH7105										
	1PH7107										
132	1PH7131		12	18	PG36/M40	50	42	M16	110	45	12
	1PH7133		(0,47)	(0,71)		(1,97)	(1,65)		(4,33)	(1,77)	(0,47)
	1PH7135										
	1PH7137										
160	1PH7163		14	18	PG42/M50	64	55	M20	110	59	16
	1PH7167		(0,47)	(0,71)		(2,52)	(2,17)		(4,33)	(2,32)	(0,63)

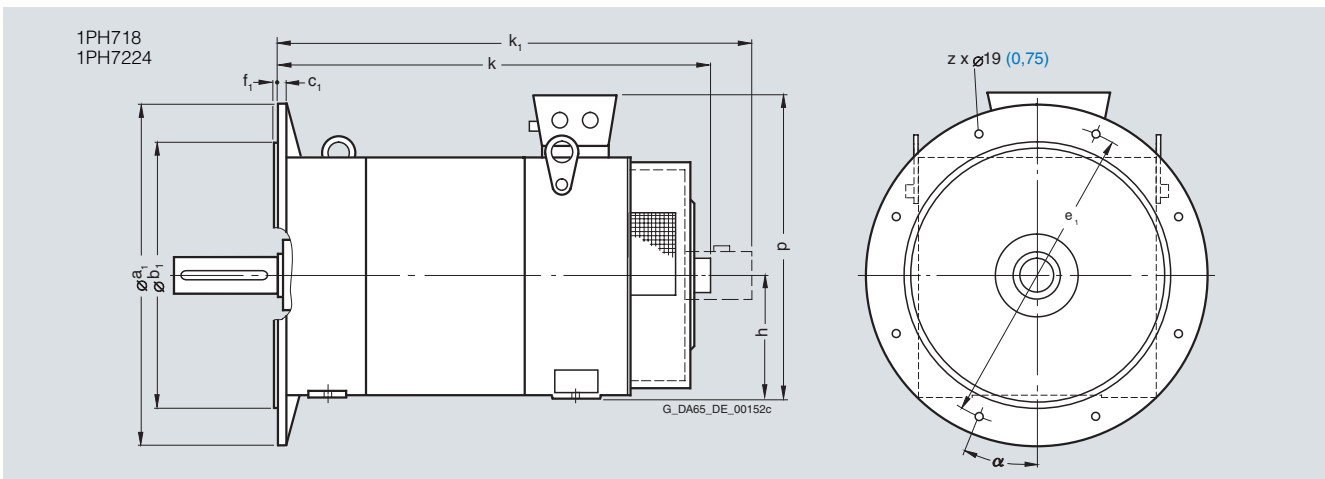
1PH710
1PH713
1PH716



Иные и дополнительные размеры двигателей 1PH7 с DRIVE-CLiQ, см. двигатели 1PH7 с DRIVE-CLiQ.

Габаритные чертежи

Для двигателя		Размеры в мм (дюймах)										Размеры для установки ножек вала и клеммной коробки см. габаритный чертеж двигателей 1PH718 и 1PH7224 в исполнении IM B3.	
Высот а оси	Тип	DIN IEC	a ₁ P	b ₁ N	c ₁ LA	e ₁ M	f ₁ T	h H	k LB	k ₁ -	p	z -	α -
1PH7, исполнение IM B35, принудительная вентиляция, направление продува DE → NDE													
180	1PH7184 ¹⁾		400 (15,75)	300 (11,81)	15 (0,59)	350 (13,78)	5 (0,2)	180 (7,09)	835 (32,87)	-	495 (19,49)	4	45°
	1PH7184 ¹⁾		450 (17,72)	350 (13,78)	16 (0,63)	400 (15,75)			835 (32,87)			8	22,5°
	1PH7186								925 (36,42)				
225	1PH7224		550 (21,65)	450 (17,72)	18 (0,71)	500 (19,69)	5 (0,2)	225 (8,86)	-	1100 (43,31)	595 (23,43)	8	22,5°



¹⁾ Выбор фланца см. расширение заказного номера для BO 180 и BO

225.

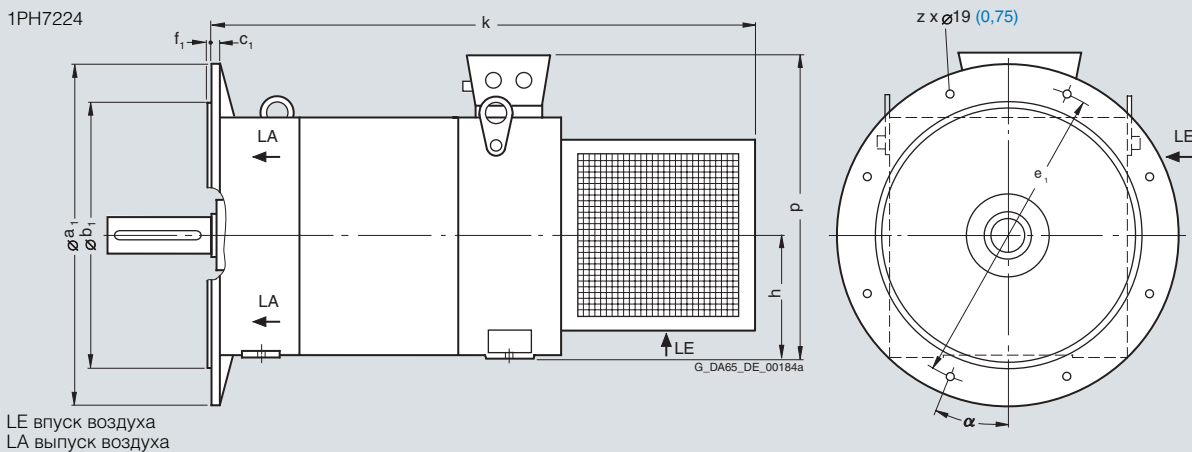
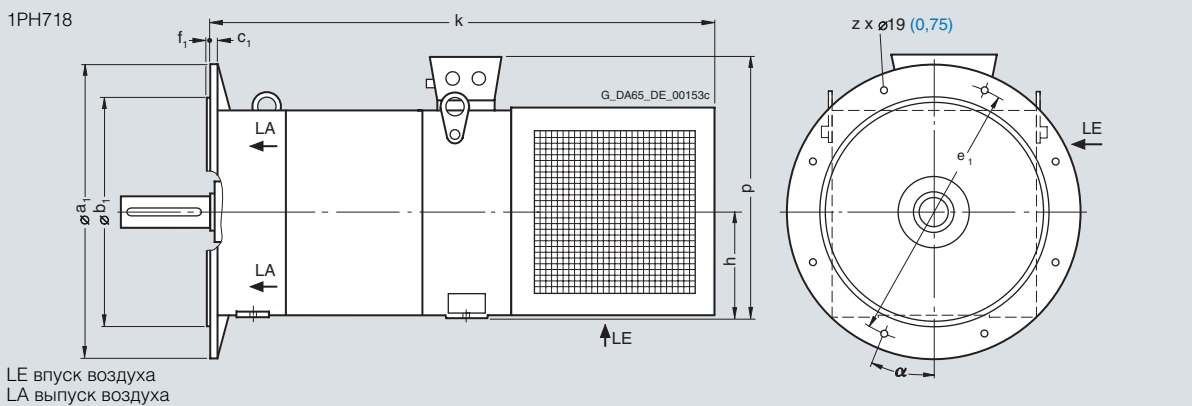
Асинхронные двигатели

Габаритные чертежи

Двигатели 1PH7 Принудительная вентиляция

Габаритные чертежи

Для двигателя		Размеры в мм (дюймах)										Размеры для установки ножек вала и клеммной коробки см. габаритный чертеж двигателей 1PH718 и 1PH7224 в исполнении IM B3.	
Высот а оси	Тип	DIN IEC	a ₁ P	b ₁ N	c ₁ LA	e ₁ M	f ₁ T	h H	k LB	p	z	α	
1PH7, исполнение IM B35, принудительная вентиляция, направление продува NDE → DE													
180	1PH7184 ¹⁾		400 (15,75)	300 (11,81)	15 (0,59)	350 (13,78)	5 (0,2)	180 (7,09)	1010 (39,76)	495 (19,49)	4	45°	
	1PH7184 ¹⁾		450 (17,72)	350 (13,78)	16 (0,63)	400 (15,75)			1010 (39,76)		8	22,5°	
	1PH7186								1100 (43,31)				
225	1PH7224		550 (21,65)	450 (17,72)	18 (0,71)	500 (19,69)	5 (0,2)	225 (8,86)	1090 (42,91)	595 (23,43)	8	22,5°	



¹⁾ Выбор фланца см. расширение заказного номера для BO 180 и BO

225.

Габаритные чертежи

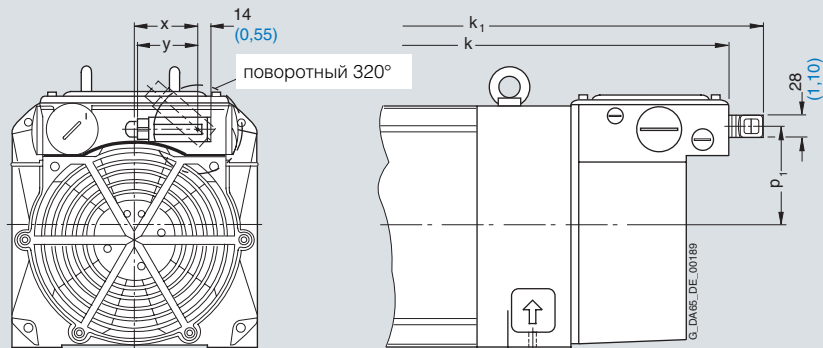
Для двигателя Размеры в мм (дюймах)

Высота оси	Тип	DIN IEC	k LB	k ₁	p ₁	x	y
------------	-----	---------	------	----------------	----------------	---	---

Иные и дополнительные размеры двигателей 1PH7 с DRIVE-CLiQ к таблицам 1PH7, принудительная вентиляция

100	1PH7101	411	453	81	52,5	63,5
	1PH7103	(16,18)	(17,83)	(3,19)	(2,07)	(2,50)
	1PH7105	506	548			
	1PH7107	(19,92)	(21,57)			
132	1PH7131	538	580	103,5	66	63,5
	1PH7133	(21,18)	(22,83)	(4,07)	(2,60)	(2,50)
	1PH7135	623	665			
	1PH7137	(24,53)	(26,18)			
160	1PH7163	640	682	127	75	63,5
		(25,20)	(26,85)	(5,00)	(2,95)	(2,50)
	1PH7167	700	742			
		(27,56)	(29,21)			

1PH710
1PH713
1PH716



Асинхронные двигатели

Габаритные чертежи

Двигатели 1PH4
Водяное охлаждение

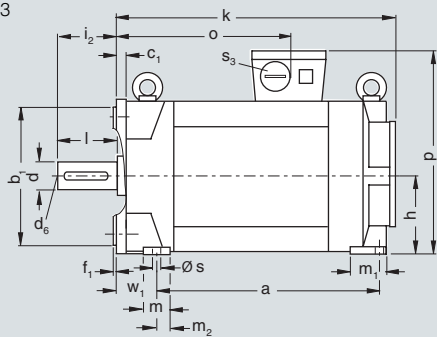
Габаритные чертежи

Для двигателя		Размеры в мм (дюймах)																	
Высот а оси	Тип	DIN IEC	a B	a ₁ P	b A	b ₁ N	c LA	c ₁ -	e ₁ -	f AB	f ₁ T	h H	i ₂ -	k LB	m BA	m ₁ -	m ₂ -	n AA	
1PH4, исполнение IM B35, водяное охлаждение																			
100	1PH4103		349 (13,74)	250 (9,84)	160 (6,30)	180 (7,09)	11 (0,43)	12 (0,47)	215 (8,46)	190 (7,48)	4 (0,16)	100 (3,94)	80 (3,15)	416 (16,38)	35 (1,38)	60 (2,36)	24 (0,94)	40 (1,57)	
	1PH4105		409 (16,10)											476 (18,74)					
	1PH4107		474 (18,66)												541 (21,30)				
132	1PH4133		377 (14,84)	350 (13,78)	216 (8,50)	250 (9,84)	14 (0,55)	16 (0,63)	300 (11,81)	245 (9,65)	5 (0,20)	132 (5,20)	110 (4,33)	458 (18,03)	36 (1,42)	85 (3,35)	24 (0,94)	43 (1,69)	
	1PH4135		447 (17,60)											528 (20,79)					
	1PH4137		497 (19,57)											578 (22,76)					
	1PH4138		532 (20,94)											613 (24,13)					

Выход вала DE

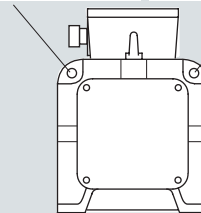
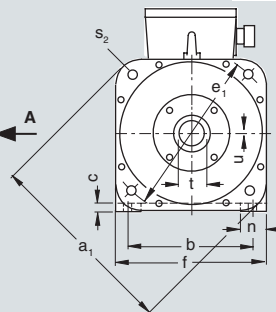
Высот а оси	Тип	DIN IEC	o -	p HD	s K	s ₂ K	s ₃ -	w ₁ C	d D	d ₆ -	l E	t GA	u F
100	1PH4103		244 (9,61)	259 (10,20)	12 (0,47)	14 (0,55)	PG29	44 (1,73)	38 (1,50)	M12	80 (3,15)	41 (1,61)	10 (0,39)
	1PH4105		304 (11,97)										
	1PH4107		369 (14,53)										
132	1PH4133		264 (10,39)	334,5 (13,17)	12 (0,47)	18 (0,71)	PG36	53 (2,09)	42 (1,77)	M16	110 (4,33)	45 (1,77)	12 (0,47)
	1PH4135		334 (13,15)										
	1PH4137		384 (15,12)										
	1PH4138		419 (16,50)										

1PH410
1PH413



Подключение воды
G 1/4 для 1PH410
G 3/8 для 1PH413

Подключение воды
G 1/4 для 1PH410
G 3/8 для 1PH413



G_DA65_DE_00164a

A

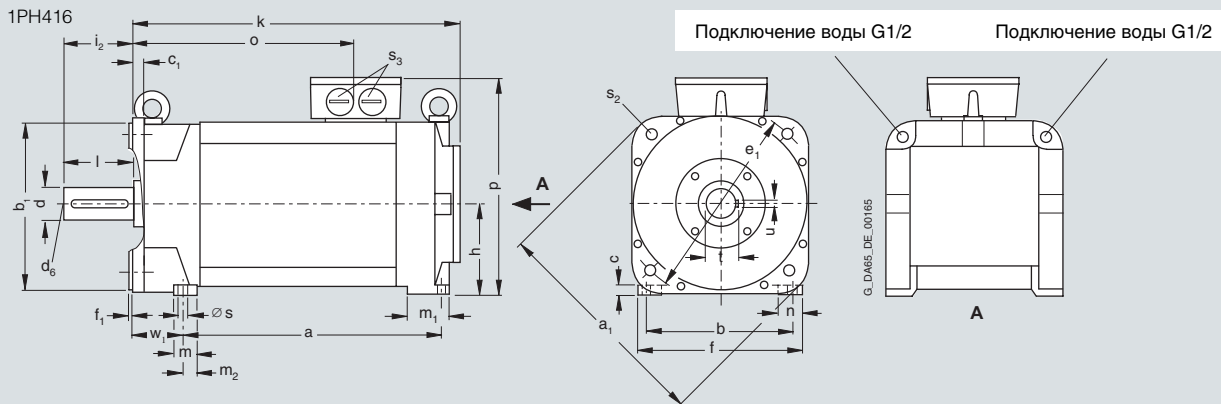
Габаритные чертежи

Для двигателя Размеры в мм (дюймах)

Высот а оси	Тип	DIN IEC	a B	a ₁ P	b A	b ₁ N	c LA	c ₁ -	e ₁ -	f AB	f ₁ T	h H	i ₂ -	k LB	m BA	m ₁ -	m ₂ -	n AA
1PH4, исполнение IM B35, водяное охлаждение																		
160	1PH4163		508 (20,00)	400 (15,75)	254 (10,00)	300 (11,81)	15 (0,59)	18 (0,71)	350 (13,78)	294 (11,57)	5 (0,20)	160 (6,30)	110 (4,33)	591 (23,27)	44 (1,73)	77 (3,03)	29 (1,14)	49 (1,93)
	1PH4167		563 (22,17)											646 (25,43)				
	1PH4163		608 (23,94)											691 (27,20)				

Выход вала DE

Высот а оси	Тип	DIN IEC	o -	p HD	s K	s ₂ K	s ₃ -	w ₁ C	d D	d ₆ -	l E	t GA	u F
160	1PH4163		407 (16,02)	388 (15,28)	14 (0,55)	18 (0,71)	PG36	56 (2,20)	55 (2,17)	M20	110 (4,33)	59 (2,32)	16 (0,63)
	1PH4167		462 (18,19)										
	1PH4168		507 (19,96)										



Асинхронные двигатели

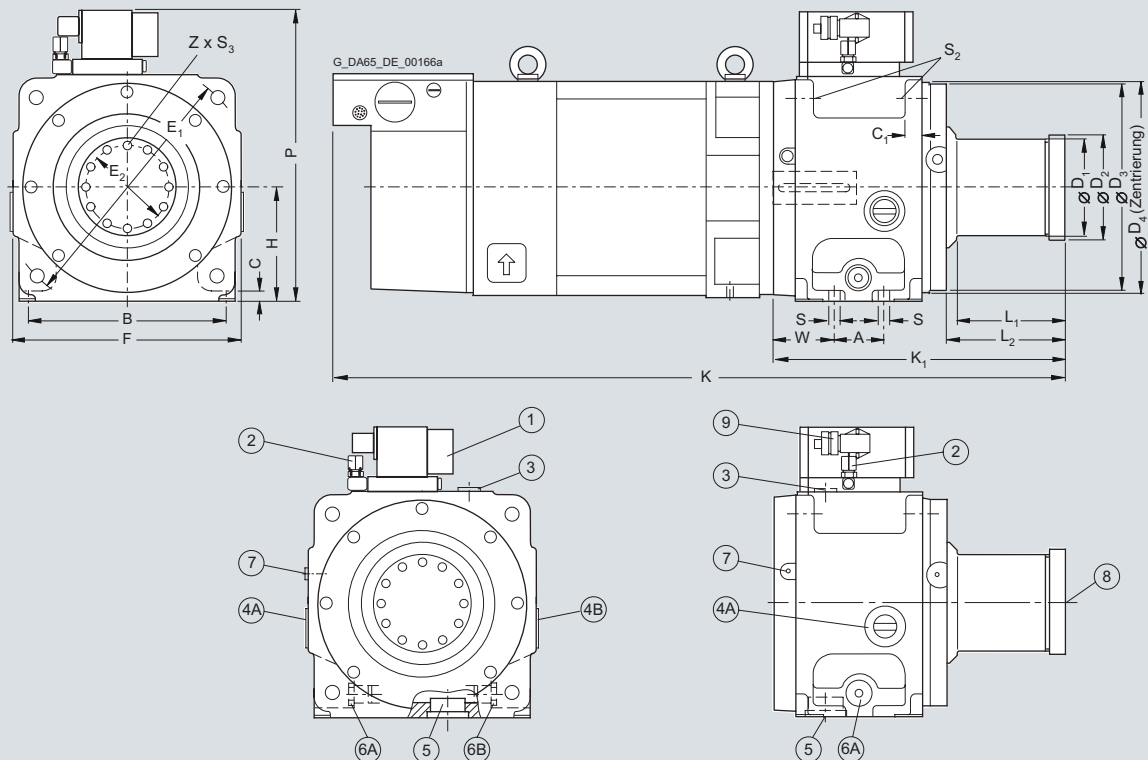
Габаритные чертежи

Двигатели 1PH7 с двухступенчатым переключаемым редуктором Принудительная вентиляция

Габаритные чертежи

Для двигателя		Редуктор Размеры в мм (дюймах)											
Высота оси	Тип	A	B	C	C ₁	D ₁	D ₂	D ₃	D ₄	E ₁	E ₂	F	H
1PH7 с двухступенчатым переключаемым редуктором, исполнение IM B35, принудительная вентиляция													
100	1PH7101 1PH7103 1PH7105 1PH7107	55 (2,17)	184 (7,24)	12 (0,47)	18 (0,71)	100 (3,94)	100 (3,94)	188 (7,40)	190 (7,48)	215 (8,46)	80 (3,15)	208 (8,19)	108 (4,25)
132	1PH7131 1PH7133 1PH7135 1PH7137	58 (2,28)	234 (9,21)	12 (0,47)	20 (0,79)	116 (4,57)	118 (4,65)	249 (9,80)	250 (9,84)	300 (11,81)	100 (3,94)	270 (10,63)	136 (5,35)
160	1PH7163 1PH7167	58 (2,28)	290 (11,42)	17 (0,67)	20 (0,79)	140 (5,51)	130 (5,12)	249 (9,80)	250 (9,84)	350 (13,78)	100 (3,94)	326 (12,83)	164 (6,46)
Высота оси	Тип	Редуктор Размеры в мм (дюймах)								Общая длина Двигатель-Редуктор K			
		K ₁	L ₁	L ₂	P	S	S ₂	S ₃	Z	W			
100	1PH7101 1PH7103 1PH7105 1PH7107	298 (11,73)	-	116 (4,57)	301 (11,85)	14 (0,55)	14 (0,55)	M8	8	63 (2,48)	709 (27,91)	804 (31,65)	
132	1PH7131 1PH7133 1PH7135 1PH7137	346,5 (13,64)	129,5 (5,10)	142,5 (5,61)	346 (13,62)	14 (0,55)	18 (0,71)	M12	12	71 (2,80)	885 (34,84)	970 (38,19)	
160	1PH7163 1PH7167	346,5 (13,64)	-	142,5 (5,61)	402 (15,83)	14 (0,55)	18 (0,71)	M12	12	71 (2,80)	987 (38,86)	1024 (40,31)	

Размеры для 1PH7184, 1PH7186 и 1PH7224 по запросу.



- ① Блок переключения (силовой электромагнит DC 24 В, 5 А).
- ② Продувочный вентиль.
- ③ Резьбовая пробка маслосливного отверстия.
- ④А Указатель уровня масла или сток масла при левом главном направлении вращения и циркуляционной смазке.
- ④Б Указатель уровня масла или сток масла при правом главном направлении вращения и циркуляционной смазке.
- ⑤ Резьбовая пробка маслосливного отверстия для исполнение IM B35.
- ⑥А Поддача масла при правом главном направлении вращения и циркуляционной смазке.
- ⑥Б Поддача масла при левом главном направлении вращения и циркуляционной смазке.
- ⑦ Поддача масла в исполнении IM V15 (обязательно подключить).
- ⑧ Поддача масла в исполнении IM V35.
- ⑨ Штекер, марка Harting, тип HAN 8 U.

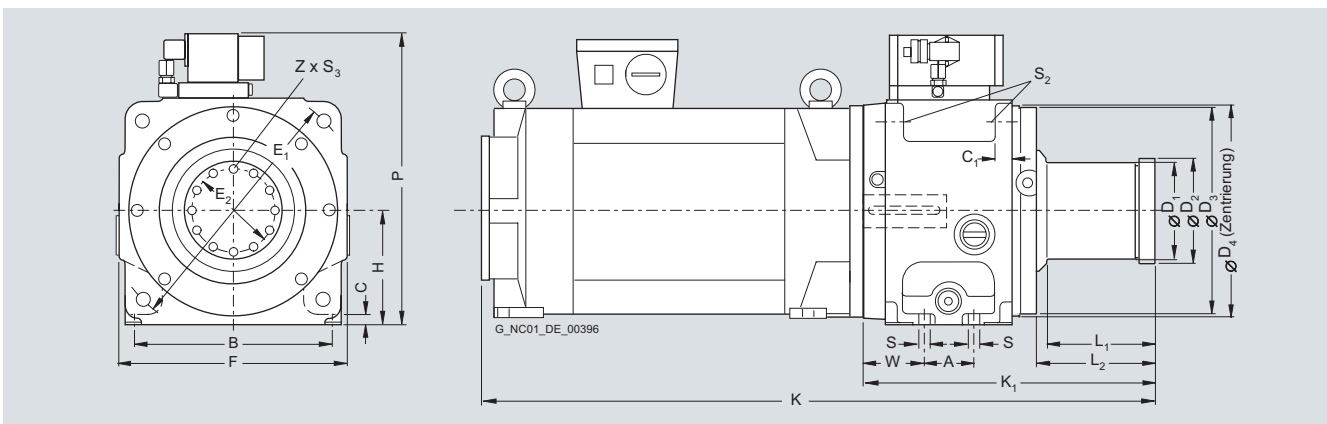
Асинхронные двигатели Габаритные чертежи

Двигатели 1PH4 с двухступенчатым переключаемым редуктором
Водяное охлаждение

Габаритные чертежи

Для двигателя		Редуктор Размеры в мм (дюймах)											
Высот а оси	Тип	A	B	C	C ₁	D ₁	D ₂	D ₃	D ₄	E ₁	E ₂	F	H
1PH4 с двухступенчатым переключаемым редуктором, исполнение IM B35, водяное охлаждение													
100	1PH4103	55 (2,17)	184 (7,24)	12 (0,47)	18 (0,71)	100 (3,94)	100 (3,94)	188 (7,40)	190 (7,48)	215 (8,46)	80 (3,15)	208 (8,19)	108 (4,25)
	1PH4105												
	1PH4107												
132	1PH4133	58 (2,28)	234 (9,21)	12 (0,47)	20 (0,79)	116 (4,57)	118 (4,65)	249 (9,80)	250 (9,84)	300 (11,81)	100 (3,94)	270 (10,63)	136 (5,35)
	1PH4135												
	1PH4137												
	1PH4138												
160	1PH4163	58 (2,28)	290 (11,42)	17 (0,67)	20 (0,79)	140 (5,51)	130 (5,12)	249 (9,80)	250 (9,84)	350 (13,78)	100 (3,94)	326 (12,83)	164 (6,46)
	1PH4167												
	1PH4168												

Высот а оси		Редуктор Размеры в мм (дюймах)									Общая длина Двигатель-Редуктор
Тип		K ₁	L ₁	L ₂	P	S	S ₂	S ₃	Z	W	K
100	1PH4103	298 (11,73)	–	116 (4,57)	301 (11,85)	14 (0,55)	14 (0,55)	M8	8	63 (2,48)	714 (28,11)
	1PH4105										774 (30,47)
	1PH4107										839 (33,03)
132	1PH4133	346,5 (13,64)	129,5 (5,10)	142,5 (5,61)	346 (13,62)	14 (0,55)	18 (0,71)	M12	12	71 (2,80)	805 (31,69)
	1PH4135										875 (34,45)
	1PH4137										925 (36,42)
	1PH4138										960 (37,80)
160	1PH4163	346,5 (13,64)	–	142,5 (5,61)	402 (15,83)	14 (0,55)	18 (0,71)	M12	12	71 (2,80)	938 (36,93)
	1PH4167										993 (39,09)
	1PH4168										1038 (40,87)



8

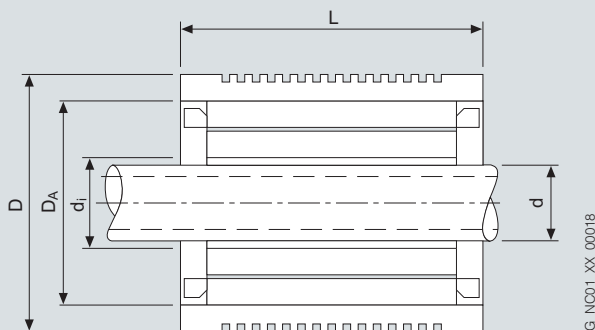
Асинхронные двигатели

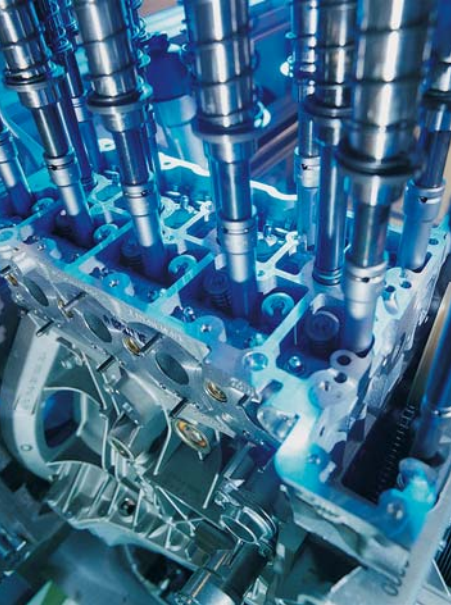
Габаритные чертежи

Двигатели 1PH2
Водяное охлаждение

Габаритные чертежи

Для двигателя	Редуктор Размеры в мм (дюймах)				
Тип	Стандартный диаметр шпинделя d	Внутренний диаметр ротора d_i	Наружный диаметр статора D_A	Общий наружный диаметр D	Общая длина L
Встраиваемые двигатели 1PH2, водяное охлаждение					
1PH2093	67 (2,64)	85 (3,35)	180 (7,09)	205 (8,07)	250 (9,84)
1PH2095					300 (11,81)
1PH2113	82 (3,23)	100 (3,94)	220 (8,66)	250 (9,84)	290 (11,42)
1PH2115					310 (12,20)
1PH2117					330 (12,99)
1PH2118					390 (15,35)





9/2	Оптические пристраиваемые датчики
9/2	Введение
9/2	Инкрементальные датчики
9/3	Инкрементальный датчик с RS 422 (TTL)
9/3	Инкрементальный датчик с sin/cos $1 V_{pp}$
9/3	Инкрементальный датчик с HTL
9/3	Двухдорожечный инкрементальный датчик с RS 422 (TTL)
9/6	Абсолютные датчики
9/7	Абсолютный датчик с SSI
9/7	Абсолютный датчик с DRIVE-CLiQ
9/7	Абсолютный датчик с EnDat
9/7	Абсолютный датчик с PROFIBUS DP
9/10	Принадлежности для монтажа

Измерительные системы

Оптические пристраиваемые датчики

Введение

Обзор



Оптические пристраиваемые датчики служат для регистрации участков пути, углов поворота или скорости для станков. Они могут использоваться в комбинации с ЧПУ, контроллерами, приводами и устройствами индикации, к примеру:

- СЧПУ SINUMERIK
- контроллеры SIMATIC
- системы Motion Control SIMOTION
- приводные системы SINAMICS
- приводные системы SIMODRIVE
- приводные системы SIMOVERT MASTERDRIVES

Область применения

Различаются инкрементальный и абсолютный методы измерения.

- Для инкрементальных датчиков после каждого отключения сети необходимо выполнить реферирование станка, т. к. положение в большинстве случаев не сохраняется в СЧПУ и после отключения питания движения станка не регистрируются.
- Абсолютные датчики, напротив, регистрируют и эти движения, и после включения питания показывают актуальную позицию. Реферирование не требуется.

Конструкция

Все датчики поставляются с синхронными или зажимными фланцами. Датчики с синхронным фланцем могут быть закреплены на станке с помощью трех прихватов. Также возможен осевой монтаж с помощью винтов. Движение на датчик передается через штепсельную муфту или упругую муфту. В качестве альтернативы может использоваться и ременный шкив.

Напряжение питания датчиков 5 В DC или по выбору от 10 В до 30 В DC. Исполнение от 10 В до 30 В позволяет использовать более длинный кабель. Большинство СЧПУ подают напряжение питания непосредственно на штекер измерительного контура. У SINAMICS питание измерительной системы осуществляется через модули датчиков.

У датчиков угловых перемещений с кабелем длина кабеля, включая штекер, составляет 1 м. Соблюдать следующие радиусы изгиба для кабелей от датчика:

- Однократный изгиб: ≥ 20 мм
- Многократный изгиб: ≥ 75 мм

Инкрементальные датчики

Функция



Инкрементальные датчики выдают на один оборот определенное количество электрических импульсов, являющихся мерой пройденного пути или угла.

Инкрементальные датчики работают по принципу оптоэлектронной развертки делительных дисков в проходящем свете. Источником света является светодиод (LED). Возникающая при вращении вала датчика модулируемая светотень регистрируется фотоэлементами. Посредством согласованного расположения штрихового образца на соединенном с валом делительном диске и зафиксированной диафрагмы, фотоэлементы посылают два смещенных по отношению друг к другу на 90° путевых сигналов А и В, а также нулевой сигнал R. Электроника датчика усиливает эти сигналы и преобразует их в различные выходные интерфейсы.

В качестве выходного интерфейса имеются:

- дифференциальные сигналы RS 422 (TTL)
У датчиков RS 422 (TTL), благодаря обработке фронта, разрешение может быть увеличено в четыре раза (домножено на 4).
- аналоговые сигналы sin/cos с уровнем $1 V_{pp}$
Для получения еще более высокого разрешения синусоидальный сигнал этих датчиков интерполируется (домножается) в СЧПУ верхнего уровня.
- НТЛ (High Voltage Transistor Logic)
Датчики с интерфейсом НТЛ предназначены для приложений с цифровыми входами с уровнем 24 В.

Технические параметры

Наименование	6FX2001-2.... Инкрементальный датчик с RS 422 (TTL)	6FX2001-3.... Инкрементальный датчик с \sin/\cos 1 V_{pp}	6FX2001-4...0 Инкрементальный датчик с HTL	6FX2001-2UK00 Двухдорожечный инкрементальный датчик с RS 422 (TTL)
Рабочее напряжение U_p на датчике	DC 5 В \pm 10 % или DC 10 ... 30 В	DC 5 В \pm 10 %	DC 10 ... 30 В	DC 5 В \pm 5 %
Предельная частота, тип.	–	≥ 180 кГц (–3 дБ) ≥ 450 кГц (–6 дБ)	–	–
Частота считывания, макс.	300 кГц	–	300 кГц	дорожка 1: 160 кГц дорожка 2: 1 МГц
Потребляемый ток без нагрузки, макс.	150 мА	150 мА	150 мА	150 мА на дорожку
Уровень сигнала	TTL (RS 422)	синусоидальный 1 V_{pp}	$U_H \geq 21$ В при $I_H = 20$ мА при 24 В $U_L \leq 2,8$ В при $I_L = 20$ мА при 24 В	TTL (RS 422)
Выходы, защищенные от короткого замыкания после 0 В	да	да	да	да
Время переключения (10 ... 90%) (с кабелем 1 м и рекомендованной входной схемой)	Время нарастания/спада $t_+/t_- \leq 50$ нс	–	Время нарастания/спада $t_+/t_- \leq 00$ нс	Время нарастания/спада $t_+/t_- \leq 100$ нс
Смещение по фазе сигнала А к В мин. интервал фронтов при	90°	90° \pm 10°эл.	90°	90°
• 1 МГц	–	–	–	дорожка 1: $\geq 0,125$ мкс
• 300 кГц	$\geq 0,45$ мкс	–	$\geq 0,45$ мкс	–
• 160 кГц	–	–	–	дорожка 1: $\geq 0,8$ мкс
Длина кабеля до подключенной электроники ¹⁾, макс.	100 м	150 м	300 м	до 500 кГц: 100 м до 1 МГц: 50 м
LED контроля отказа	высокоомный драйвер	–	высокоомный драйвер	–
Разрешение, макс.	5000 имп./об.	2500 имп./об.	2500 имп./об.	дорожка 1: 1024 имп./об. дорожка 2: 9000 имп./об.
Точность (в угловых секундах)	± 18 мех. \times 3600/ число делений z	± 18 мех. \times 3600/ число делений z	± 18 мех. \times 3600/ число делений z	дорожка 1: ± 63 дорожка 2: ± 12
Макс. число оборотов, макс.				
• электрическое	$(18 \times 10^6 \text{ мин}^{-1}) / \text{число делений}$	$(27 \times 10^6 \text{ мин}^{-1}) / \text{число делений (при } -6 \text{ дБ)}$	$(18 \times 10^6 \text{ мин}^{-1}) / \text{число делений}$	дорожка 1: 9000 мин^{-1} дорожка 2: 6500 мин^{-1}
• механическое	12000 мин^{-1}	12000 мин^{-1}	12000 мин^{-1}	12000 мин^{-1}
Момент трения (при 20 °C)	$\leq 0,01$ Нм	$\leq 0,01$ Нм	$\leq 0,01$ Нм	$\leq 0,01$ Нм
Пусковой момент (при 20 °C)	$\leq 0,01$ Нм	$\leq 0,01$ Нм	$\leq 0,01$ Нм	$\leq 0,01$ Нм
Нагрузочная способность вала				
• $H > 6000 \text{ мин}^{-1}$				
– осевая	10 Н	10 Н	10 Н	–
– радиальная на выходе вала	20 Н	20 Н	20 Н	–
• $H \leq 6000 \text{ мин}^{-1}$				
– осевая	40 Н	40 Н	40 Н	10 Н
– радиальная на конце вала	60 Н	60 Н	60 Н	20 Н
Макс. угловое ускорение	10^5 рад/сек ²	10^5 рад/сек ²	10^5 рад/сек ²	10^5 рад/сек ²
Момент инерции ротора	$1,45 \times 10^{-6}$ кгм ²	$1,45 \times 10^{-6}$ кгм ²	$1,45 \times 10^{-6}$ кгм ²	20×10^{-6} кгм ²
Вибрация (55 ... 2000 Гц) по EN 60068-2-6	≤ 300 м/сек ²	≤ 300 м/сек ²	≤ 300 м/сек ²	≤ 100 м/сек ²
Ударное воздействие по EN 60068-2-27				
• 2 мсек	≤ 2000 м/сек ²	≤ 2000 м/сек ²	≤ 2000 м/сек ²	–
• 6 мсек	≤ 1000 м/сек ²	≤ 1000 м/сек ²	≤ 1000 м/сек ²	≤ 1000 м/сек ²

имп./об. = импульсов/оборот

¹⁾ С рекомендуемым кабелем и входной схемой подключенной электроники, соблюдать максимально допустимую длину кабеля принимающего сигнал модуля.

Измерительные системы

Оптические пристраиваемые датчики

Инкрементальные датчики

Технические параметры (продолжение)

Наименование	6FX2001-2...	6FX2001-3...	6FX2001-4...0	6FX2001-2UK00
	Инкрементальный датчик с RS 422 (TTL)	Инкрементальный датчик с $\sin/\cos 1 V_{pp}$	Инкрементальный датчик с HTL	Двухдорожечный инкрементальный датчик с RS 422 (TTL)
Температура окружающей среды				
Эксплуатация				
<ul style="list-style-type: none"> фланцевая розетка или жесткая проводка кабеля 				
– при $U_p = 5 V \pm 10\%$	–40 ... +100 °C	–40 ... +100 °C	–40 ... +100 °C	–10 ... +70 °C
– при $U_p = 10 ... 30 V$	–40 ... +70 °C	–	–	–
<ul style="list-style-type: none"> подвижный кабель 				
– при $U_p = 5 V \pm 10\%$	–10 ... +100 °C	–10 ... +100 °C	–10 ... +100 °C	–10 ... +70 °C
– при $U_p = 10 ... 30 V$	–10 ... +70 °C	–	–	–
Степень защиты по DIN EN 60529 (IEC 60529)				
<ul style="list-style-type: none"> без входа вала 	IP67	IP67	IP67	IP67
<ul style="list-style-type: none"> с входом вала 	IP64	IP64	IP64	IP64
ЭМС	Проверено согласно руководствам по электромагнитной совместимости 89/336/EWG и Директивам по конструированию систем электромагнитной совместимости (специальные основные стандарты)			
Вес, около	0,25 кг	0,25 кг	0,25 кг	0,7 кг
Символ CE	да	да	да	да
Сертификация, согласно	cULus, ГОСТ Р	cULus, ГОСТ Р	cULus, ГОСТ Р	cULus, ГОСТ Р

Данные для выбора и заказные данные

Описание	Заказной номер
Инкрементальный датчик с RS 422 (TTL)	
<u>Синхрофланец и напряжение питания DC 5 В</u>	
Подключение:	
• осевая фланцевая розетка	6FX2001-2G ■■■
• радиальная фланцевая розетка	6FX2001-2E ■■■
• кабель 1 м с со штекером ¹⁾	6FX2001-2C ■■■
<u>Синхрофланец и напряжение питания DC 10 ... 30 В</u>	
Подключение:	
• осевая фланцевая розетка	6FX2001-2H ■■■
• радиальная фланцевая розетка	6FX2001-2F ■■■
• кабель 1 м с со штекером ¹⁾	6FX2001-2D ■■■
<u>Зажимной фланец и напряжение питания DC 5 В</u>	
Подключение:	
• осевая фланцевая розетка	6FX2001-2R ■■■
• радиальная фланцевая розетка	6FX2001-2P ■■■
• кабель 1 м с со штекером ¹⁾	6FX2001-2M ■■■
<u>Зажимной фланец и напряжение питания DC 10 ... 30 В</u>	
Подключение:	
• осевая фланцевая розетка	6FX2001-2S ■■■
• радиальная фланцевая розетка	6FX2001-2Q ■■■
• кабель 1 м с со штекером ¹⁾	6FX2001-2H ■■■
<u>Разрешение</u>	
500 имп./об.	A 5 0
1000 имп./об.	B 0 0
1024 имп./об.	B 0 2
1250 имп./об.	B 2 5
1500 имп./об.	B 5 0
2000 имп./об.	C 0 0
2048 имп./об.	C 0 4
2500 имп./об.	C 5 0
3600 имп./об.	D 6 0
5000 имп./об.	F 0 0
имп./об. = импульсов/оборот	

Описание	Заказной номер
Инкрементальный датчик с sin/cos 1 V_{pp}	
<u>Синхрофланец и напряжение питания DC 5 В</u>	
Подключение:	
• осевая фланцевая розетка	6FX2001-3G ■■■
• радиальная фланцевая розетка	6FX2001-3E ■■■
• кабель 1 м с со штекером ¹⁾	6FX2001-3C ■■■
<u>Разрешение</u>	
1000 имп./об.	B 0 0
1024 имп./об.	B 0 2
2500 имп./об.	C 5 0
Инкрементальный датчик с HTL	
<u>Синхрофланец и напряжение питания DC 10 ... 30 В</u>	
Подключение:	
• осевая фланцевая розетка	6FX2001-4H ■■■ 0
• радиальная фланцевая розетка	6FX2001-4F ■■■ 0
• кабель 1 м с со штекером ¹⁾	6FX2001-4D ■■■ 0
<u>Зажимной фланец и напряжение питания DC 10 ... 30 В</u>	
Подключение:	
• осевая фланцевая розетка	6FX2001-4S ■■■ 0
• радиальная фланцевая розетка	6FX2001-4Q ■■■ 0
• кабель 1 м с со штекером ¹⁾	6FX2001-4N ■■■ 0
<u>Разрешение</u>	
100 имп./об.	A 1
500 имп./об.	A 5
1000 имп./об.	B 0
2500 имп./об.	C 5
Двухдорожечный инкрементальный датчик с RS 422 (TTL)	
<u>Синхрофланец и напряжение питания DC 5 В</u>	
Подключение:	
• кабель 1 м с осевым штекером двойное разрешение: 9000/1024 имп./об.	6FX2001-2UK00

¹⁾ Универсальный интегрированный отвод кабеля для осевого и радиального направления отвода.

Измерительные системы

Оптические пристраиваемые датчики

Абсолютные датчики

Функция

Абсолютные датчики (угловые кодирующие устройства) обладают той же системой считывания, что и инкрементальные датчики, но имеют большее количество дорожек. Например, при 13 импульсных дорожках для однооборотных датчиков, кодируется $2^{13} = 8192$ шагов. Используется одношаговый код (код Грея). Это позволяет избежать ошибок считывания.

После включения станка значение позиции сразу же передается на СЧПУ. Реферирование не требуется.

Абсолютные датчики с SSI, DRIVE-CLiQ и EnDat имеют преимущества для критических по времени приложений.

Для установок с большим количеством датчиков предпочтительным является PROFIBUS DP с помощью которого можно снизить затраты на разводку кабеля. Датчики с PROFIBUS DP могут параметрироваться и поддерживают изохронный режим с поперечной трансляцией.

Однооборотные датчики разбивают один оборот (механический, 360°) на определенное количество шагов, к примеру, 8192. Каждой позиции соответствует однозначное кодовое слово. После 360° значения позиций снова повторяются.

Многооборотные датчики в дополнение к абсолютному положению в пределах одного оборота регистрируют и количество оборотов. Для этого считываются другие кодовые диски, соединенные через ступени редуктора с валом датчика. При обработке 12-ти других дорожек дополнительно может быть закодировано $2^{12} = 4096$ оборотов.



Измерительные системы

Оптические пристраиваемые датчики

Абсолютные датчики

Технические параметры

Наименование	6FX2001-5.S..	6FX2001-5.D..-0AA0	6FX2001-5.E..	6FX2001-5.P..
Абсолютный датчик с SSI	Абсолютный датчик с SSI	Абсолютный датчик с DRIVE-CLiQ	Абсолютный датчик с EnDat	Абсолютный датчик с PROFIBUS DP
Рабочее напряжение U_p на датчике	DC 10 ... 30 В	DC 24 В - 15 % + 20 %	DC 5 В ± 5 %	DC 10 ... 30 В
Потребляемый ток, около				
• однооборотный	160 мА	245 мА	160 мА	300 ... 100 мА (2,5 Вт)
• многооборотный	200 мА	325 мА	200 мА	300 ... 100 мА (2,5 Вт)
Интерфейс	SSI	DRIVE-CLiQ	EnDat	PROFIBUS
Тактовый вход	Приемник дифференциального сигнала по стандарту EIA RS 485	–	Приемник дифференциального сигнала по стандарту EIA RS 485	Приемник дифференциального сигнала по стандарту EIA RS 485
Выход данных	Дифференциальный магистральный усилитель-формирователь по стандарту EIA RS 485	DRIVE-CLiQ	Дифференциальный магистральный усилитель-формирователь по стандарту EIA RS 485	Дифференциальный магистральный усилитель-формирователь по стандарту EIA RS 485
Стойкость к коротким замыканиям	да	да	да	да
Частота переноса	100 кГц ... 1 МГц	100 Мбит	100 кГц ... 2 МГц	12 Мбит/с
LED для диагностики	–	–	–	да (зеленый/красный)
Макс. число оборотов				
• электрическое	–	14000 мин ⁻¹	–	–
– при точности ±1 бит	5000 мин ⁻¹	–	5000 мин ⁻¹	5800 мин ⁻¹
– при точности ±100 бит	10000 мин ⁻¹	–	10000 мин ⁻¹	–
• механическое				
– однооборотный	12000 мин ⁻¹	12000 мин ⁻¹	12000 мин ⁻¹	12000 мин ⁻¹
– многооборотный	10000 мин ⁻¹	10000 мин ⁻¹	10000 мин ⁻¹	6000 мин ⁻¹
Длина кабеля до подключенной электроники ¹⁾, макс.	до такта 1 МГц: 50 м до такта 300 кГц: 100 м до такта 100 кГц: 400 м	100 м	до такта 1 МГц: 50 м до такта 300 кГц: 150 м	до 12 Мбит/сек: 100 м до 1,5 Мбит/сек: 200 м до 93,75 кбит/сек: 1200 м
Число участников	–	–	–	99
Подключение	осевая/радиальная фланцевая розетка	радиальный штекер DRIVE-CLiQ	осевая/радиальная фланцевая розетка	Клеммная колодка с переключателем адресов и терминатором в съемном кожухе с кабельным резьбовым соединением (3 шт.) радиальная
Диаметр кабеля	–	–	–	6,5 ... 9 мм демонтаж кожуха без прерывания шины возможен
Разрешение				
• однооборотный	13 бит (8192 шагов)	22 бит	13 бит (8192 шагов)	13 бит (8192 шагов)
• многооборотный	25 бит (8192 × 4096 шагов)	34 бит (22 бит однооб. + 12 бит многооб.)	25 бит (8192 × 4096 шагов)	27 бит (8192 × 16384 шагов)
Длина телеграммы				
• однооборотный	13 бит, без четности	–	согласно спецификации EnDat	–
• многооборотный	25 бит, без четности	–	согласно спецификации EnDat	–
Инкрементальная дорожка	–	2048 имп./об., 1 V _{pp} (только внутренний датчик)	512 имп./об., 1 V _{pp}	–
Тип кода				
• развертка	циклическая	двоичная (только внутренний датчик)	циклическая	циклическая
• перенос	циклический, двоичный	–	двоичный	двоичный
Нагрузка на шину, около	–	–	–	20 мкс на датчик при 12 Мбит/сек
Время цикла	–	–	–	667 мкс

имп./об. = импульсов/оборот

¹⁾ Учитывать макс. допустимую длину кабеля подключенного модуля.

Измерительные системы

Оптические пристраиваемые датчики

Абсолютные датчики

Технические параметры (продолжение)

Наименование	6FX2001-5.S.. Абсолютный датчик с SSI	6FX2001-5.D..-0AA0 Абсолютный датчик с DRIVE-CLiQ	6FX2001-5.E.. Абсолютный датчик с EnDat	6FX2001-5.P.. Абсолютный датчик с PROFIBUS DP
Параметрируемость				
• разрешение на оборот	–	–	–	любое 1 ... 8192
• общее разрешение	–	–	–	любое 1 ... 16384
• предустановка	установить на ноль	–	–	любое
• направление счета	да	да	–	да
• сигнал скорости	–	–	–	да
• конечный выключатель	–	–	–	да, 2 шт.
• тактовая синхронность и поперечная трансляция по DP V2	–	–	–	да
Параметрирование Online	–	–	–	да
Точность	± 60 угловых секунд	± 36 угловых секунд	± 60 угловых секунд (инкр. дорожка)	± × LSB
ЭМС	проверено по DIN EN 50081 и EN 50082	проверено по DIN EN 50081 и EN 50082	проверено по DIN EN 50081 и EN 50082	проверено по DIN EN 50081 и EN 50082
Момент трения (при 20 °C)	≤ 0,01 Нм	≤ 0,01 Нм	≤ 0,01 Нм	≤ 0,01 Нм
Пусковой момент (при 20 °C)	≤ 0,01 Нм	≤ 0,01 Нм	≤ 0,01 Нм	≤ 0,01 Нм
Нагрузочная способность вала				
• $n > 6000 \text{ мин}^{-1}$				
– осевая	10 Н	10 Н	10 Н	10 Н
– радиальная на выходе вала	20 Н	20 Н	20 Н	20 Н
• $n \leq 6000 \text{ мин}^{-1}$				
– осевая	40 Н	40 Н	40 Н	40 Н
– радиальная на выходе вала	60 Н	60 Н	60 Н	110 Н
Угловое ускорение, макс.	10^5 рад/сек^2	10^5 рад/сек^2	10^5 рад/сек^2	10^5 рад/сек^2
Момент инерции ротора				
• сплошной вал	$1,45 \times 10^{-6} \text{ кгм}^2$	$1,90 \times 10^{-6} \text{ кгм}^2$	$1,45 \times 10^{-6} \text{ кгм}^2$	$1,90 \times 10^{-6} \text{ кгм}^2$
• полый вал	–	$2,80 \times 10^{-6} \text{ кгм}^2$	–	$2,80 \times 10^{-6} \text{ кгм}^2$
Вибрация (55 ... 2000 Гц) по EN 60068-2-6	≤ 300 м/сек ²	≤ 100 м/сек ²	≤ 300 м/сек ²	≤ 100 м/сек ²
Ударная нагрузка по EN 60068-2-27				
• 2 мсек	≤ 2000 м/сек ²	≤ 2000 м/сек ²	≤ 2000 м/сек ²	≤ 2000 м/сек ²
• 6 мсек	≤ 1000 м/сек ²	≤ 1000 м/сек ²	≤ 1000 м/сек ²	≤ 1000 м/сек ²
Температура окружающей среды				
• эксплуатация	–40 ... +85 °C	–20 ... +100 °C	–40 ... +100 °C	–40 ... +85 °C
Степень защиты по DIN EN 60529 (IEC 60529)				
• без входа вала	IP67	IP67	IP67	IP67
• со входом вала	IP64	IP64	IP64	IP64
Вес, около				
• однооб.	0,35 кг	0,40 кг	0,35 кг	0,5 кг
• многооб.	0,35 кг	0,44 кг	0,35 кг	0,7 кг
Символ CE	да	да	да	да
Сертификация, согласно	cULus	cULus	cULus	cULus
Сертификат PROFIBUS	–	–	–	да
Поддерживаемые профили	–	–	–	Class 1, Class 2

Данные для выбора и заказные данные

Описание	Заказной номер
Абсолютный датчик с SSI	
<u>Синхрофланец и напряжение питания DC 10 ... 30 В</u>	
Подключение:	
• осевая фланцевая розетка	6FX2001-5HS ■■
• радиальная фланцевая розетка	6FX2001-5FS ■■
<u>Зажимной фланец и напряжение питания DC 10 ... 30 В</u>	
Подключение:	
• осевая фланцевая розетка	6FX2001-5SS ■■
• радиальная фланцевая розетка	6FX2001-5QS ■■
<u>Разрешение</u>	
• однооб. 8192 шагов/оборот (13 бит)	1 2
• многооб. 8192 шагов/оборот, 4096 оборотов (25 бит)	2 4
Абсолютный датчик с DRIVE-CLiQ	
Напряжение питания DC 24 В	
Подключение радиальное	
• синхрофланец сплошной вал 6 мм	6FX2001-5FD ■■-0AA0
• зажимной фланец сплошной вал 10 мм	6FX2001-5QD ■■-0AA0
• стопор против проворачивания полюй вал 10 мм	6FX2001-5VD ■■-0AA0
• стопор против проворачивания полюй вал 12 мм	6FX2001-5WD ■■-0AA0
<u>Разрешение</u>	
• однооб. 22 бит	1 3
• многооб. 34 бит	2 5
Абсолютный датчик с EnDat	
<u>Синхрофланец и напряжение питания DC 5 В</u>	
Подключение:	
• осевая фланцевая розетка	6FX2001-5HE ■■
• радиальная фланцевая розетка	6FX2001-5FE ■■
<u>Зажимной фланец и напряжение питания DC 5 В</u>	
Подключение:	
• осевая фланцевая розетка	6FX2001-5SE ■■
• радиальная фланцевая розетка	6FX2001-5QE ■■
<u>Разрешение</u>	
• однооб. 8192 шагов/оборот (13 бит)	1 3
• многооб. 8192 шагов/оборот, 4096 оборотов (25 бит)	2 5

Описание	Заказной номер
Абсолютный датчик с PROFIBUS DP	
<u>Напряжение питания DC 10 ... 30 В</u>	
Подключение радиальное	
• синхрофланец сплошной вал	6FX2001-5FP ■■
• зажимной фланец сплошной вал	6FX2001-5QP ■■
• стопор против проворачивания полюй вал 8 мм/10 мм/12 мм/15 мм	6FX2001-5WP ■■
<u>Разрешение</u>	
• однооб. 8192 шагов/оборот (13 бит)	1 2
• многооб. 8192 шагов/оборот, 16384 оборотов (27 бит)	2 4
Руководство пользователя для ввода в эксплуатацию и параметрирования датчиков PROFIBUS Языки: немецкий/английский	6SN1197-0AB10-0YP4

Дополнительная информация

Описание	Заказной номер
Децентрализация с PROFIBUS DP	ISBN3-89578-074-X

Измерительные системы

Оптические пристраиваемые датчики

Принадлежности для монтажа

Обзор



Прихваты/муфты

Для датчиков угловых перемещений в качестве монтажных принадлежностей поставляются прихваты и муфты. Прихваты служат для крепежа датчиков с синхрофланцем.

Ответная часть штекера

Для датчиков с фланцевой розеткой или с кабелем и штекером датчика поставляется ответная часть штекера для диаметра кабеля от 5,5 мм до 12 мм. Штекеры с 12 контактами подходят для всех инкрементальных датчиков, а также абсолютных датчиков с SSI. Штекеры с 17 контактами подходят для датчиков с EnDat.

Запасной штекер

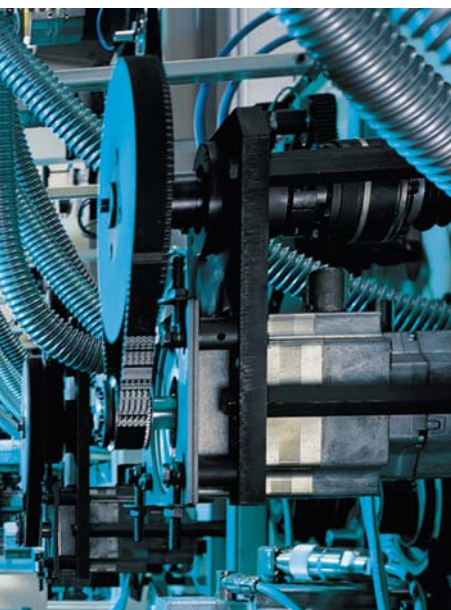
Для датчиков с кабелем имеется запасной штекер.

Технические параметры

	6FX2001-7KF10 6FX2001-7KF06	6FX2001-7KS06 6FX2001-7KS10
Наименование	Упругая муфта	Разъемная муфта
Момент передачи, макс.	0,8 Нм	0,7 Нм
Диаметр вала	6 мм с обеих сторон или $d_1 = 6$ мм, $d_2 = 5$ мм	6 мм с обеих сторон или 10 мм с обеих сторон
Смещение центров валов, макс.	0,4 мм	0,5 мм
Осевое смещение	$\pm 0,4$ мм	$\pm 0,5$ мм
Угловая погрешность валов, макс.	3°	1°
Жесткость на кручение	150 Нм/рад	31 Нм/рад
Жесткость поперечного смещения	6 Н/мм	10 Н/мм
Момент инерции масс	19 гсм ²	20 гсм ²
Число оборотов, макс.	12000 мин ⁻¹	12000 мин ⁻¹
Температура окружающей среды		
• эксплуатация	-40 ... +150 °С	-40 ... +80 °С
Вес, около..	16 г	20 г

Данные для выбора и заказные данные

Описание	Заказной номер
Прихват (1 шт.) для двухдорожечного датчика и датчика с синхрофланцем (необходимо 3 шт.)	6FX2001-7KP01
Упругая муфта Диаметр вала: • 6 мм/6 мм • 6 мм/5 мм	6FX2001-7KF10 6FX2001-7KF06
Разъемная муфта Диаметр вала: • 6 мм/6 мм • 10 мм/10 мм	6FX2001-7KS06 6FX2001-7KS10
Ответная часть штекера для фланцевой розетки или штекера датчика с накидной гайкой (1 комплект) обжимное исполнение, гнездовые контакты для диаметра кабеля 5,5 ... 12 мм • 12-ти полюсный, изоляционная часть с 12 гнездовыми контактами для инкрементальных датчиков с TTL, sin/cos 1 V _{pp} , HTL для абсолютного датчика с SSI • 17-ти полюсный, изоляционная часть с 17 гнездовыми контактами для абсолютных датчиков с EnDat	6FX2003-0SU12 6FX2003-0SU17
Запасной штекер с наружной резьбой для датчиков (1 комплект) • 12-полюсный, изоляционная часть с 12 контактными штырьками для инкрементальных датчиков с RS 422, sin/cos 1 V _{pp} , HTL для абсолютного датчика с SSI	6FX2003-0SA12



10/2	Общая информация
10/4	Силовые кабели
10/5	Сигнальные кабели
10/7	Силовые кабели для SINAMICS S120
10/8	Силовые кабели для двигателей 1FT/1FK/1PH8 со штекером
10/12	Удлинители для силовых кабелей
10/14	Силовые кабели для двигателей 1PH7
10/15	Силовые кабели для двигателей 1FN3
10/16	Силовые кабели для двигателей 1FN6
10/17	Силовые кабели для двигателей 1FW6
10/18	Сигнальные кабели для SINAMICS S120
10/18	Обзоры соединений
10/33	Принадлежности для силовых и сигнальных кабелей
10/33	Силовой штекер
10/33	Монтажный фланец
10/34	Высокочастотный (HF) зажим
10/34	Ввод для электрошкафа DRIVE-CLiQ
10/35	Соединительный зажим DRIVE-CLiQ
10/36	MPI-кабели
10/38	Код длин

Соединительная техника MOTION-CONNECT

Общая информация

Обзор

Кабели MOTION-CONNECT подходят для использования на различных обрабатывающих и серийных станках.

Силовые, сигнальные кабели и кабели DRIVE-CLiQ могут заказываться по метрам как готовые кабели с разъемами.

MOTION-CONNECT включает в себя следующие типы кабелей:

- **MOTION-CONNECT 500**, решение преимущественно для жестко закрепленной проводки.
- **MOTION-CONNECT 700**, оптимальное дополнение для линейных электродвигателей и для станков с высокими динамическими требованиями. Кабели являются стойкими к смазочно-охлаждающему маслу.
- **MOTION-CONNECT 800** отвечает всем высоким механическим требованиям для использования в подвижных коробах обрабатывающих и серийных станков. Кабели являются стойкими к смазочно-охлаждающему маслу.

Преимущества

При использовании MOTION-CONNECT кабелей с разъемами возможно быстрое создание высококачественных, надежных соединений.

Кабели с разъемами могут поставляться по дециметрам, при необходимости имеются удлинители.

SPEED-CONNECT:

Новые кабели с разъемами и штекерами SPEED-CONNECT обеспечивают надежное, стабильное и быстрое соединение. Накладная гайка штекера с коротким ходом защищает фиксатор и тем самым соединение.

Область применения

Степень защиты готовых силовых и сигнальных кабелей и их удлинителей, если они полностью подключены и собраны – IP67.

При определении длин кабелей (базовые кабели и удлинители) для описанных в этом каталоге систем и приложений необходимо соблюдать указанные, технически допустимые макс. длины кабелей (к примеру, ≤ 25 м). При использовании кабелей большей длины возможно нарушение функций.

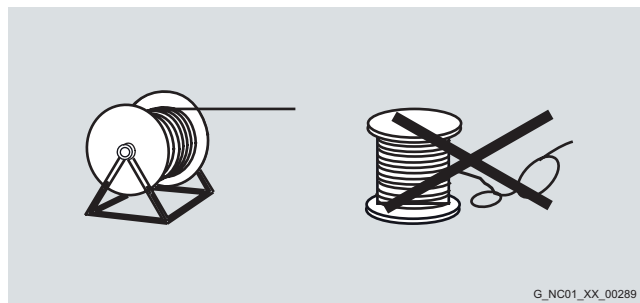
В этом случае Siemens AG не предоставляет гарантии на передачу сигналов или силового напряжения.

В случае более одного промежуточного штекерного соединения в силовых и сигнальных кабелях, макс. допустимая длина кабеля сокращается на 2 м за каждое место прерывания.

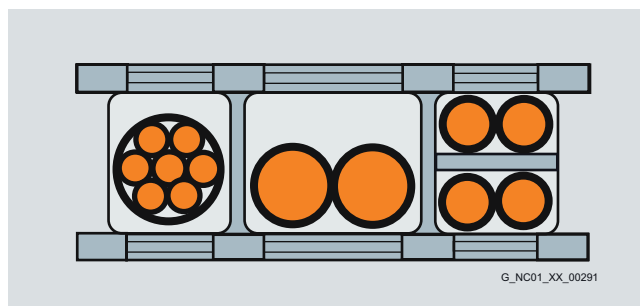
Кабели MOTION-CONNECT не предназначены для использования вне рабочих помещений.

Разрешено горизонтальное перемещение кабелей MOTION-CONNECT макс. на 5 м.

Функция



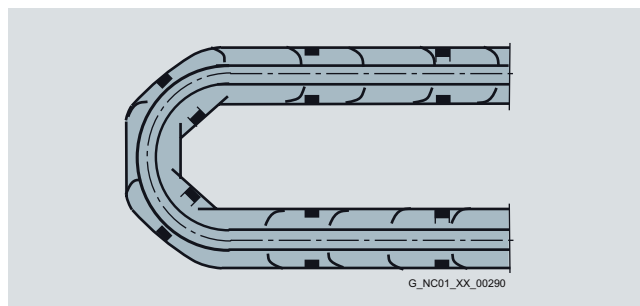
Размытывание кабелей с катушки должно осуществляться без скручиваний, т.е. необходимо раскручивать кабели, а не снимать витками через буртик катушки.



Для обеспечения продолжительного срока службы кабелей в подвижном коробе необходимо разделять кабели из различных материалов перемычками. Посредством равномерного заполнения перемычек необходимо обеспечить отсутствие смещений кабелей при эксплуатации. По возможности распределять кабели симметрично в соответствии с их весом и размерами. Кабели с большой разницей в наружном диаметре должны разделяться перемычками.

При установке кабелей с разъемами в подвижный короб **не** тянуть за штекер, иначе можно повредить кабель от натяжений или зажим кабеля.

Запрещается закреплять кабели в подвижном коробе, они должны оставаться подвижными.

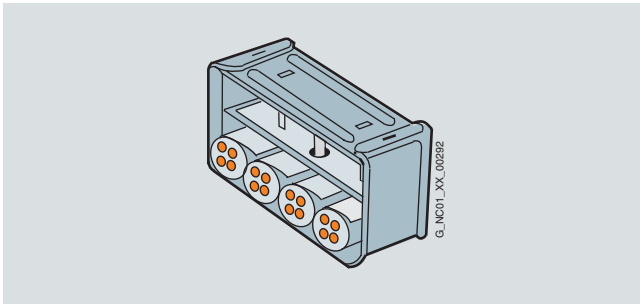


Особенно на радиусах изгиба подвижного короба кабели должны двигаться без усилий. Запрещено выходить за нижний предел заданных минимальных радиусов изгиба.

Крепления кабелей должны размещаться на обоих концах на достаточном расстоянии от конечных точек подвижных деталей в "мертвой" зоне.



Функция (продолжение)



Кабели MOTION-CONNECT были протестированы в подвижном коробе. При этом они были смонтированы на подвижных концах подвижного короба с разгрузкой от натяжений, которая осуществляется без сжатия структуры кабеля на наружной оболочке кабеля.

В зависимости от исполнения установки при прокладке кабелей в любом случае соблюдать указания по монтажу изготовителя подвижного короба.

Указания:

Если, к примеру, кабели прокладываются в подвижном коробе и при этом штекер мешает монтажу, то кабели с разъемами могут быть поставлены и без смонтированного штекера (сигнальные и силовые кабели¹⁾). У этих кабелей контакты обжимаются, а корпус штекера прилагается отдельно. После прокладки кабеля пользователь сам монтирует корпус штекера.

При вибрационной нагрузке и при горизонтальных или вертикальных вводах кабеля всегда рекомендуется дополнительное крепление кабеля, если между разгрузкой от натяжений на подвижном коробе и подключением на двигателе часть кабеля свободно висит или не проведена. Для предотвращения передачи вибраций станка на штекер крепеж кабеля должен быть подсоединен на подвижной части, на которой смонтирован и двигатель.

Отображение в обзорах соединений

Символ	Объяснение
	Штекер с контактными штырьками
	Штекер с гнездовыми контактами
	Открытые концы жил
	Кабель не входит в объем поставки, предоставляется заказчиком

Дополнительная информация

Допустимый ток для силовых и сигнальных кабелей

Допустимый ток для медных кабелей с изоляцией PVC/PUR для типа проводки B1, B2, C и E и длительной эксплуатации указан в таблице для температуры окружающего воздуха в 40 °С. Для другой температуры окружающей среды пользователь должен использовать коэффициенты из таблицы „Коэффициенты коррекции“.

Поперечное сечение мм ²	Допустимый ток эфф. AC 50/60 Гц или DC в Амперах для типа проводки			
	B1	B2	C	E
	Одножильные кабели в защитных трубах или монтажных каналах	Многожильные кабели в защитных трубах или монтажных каналах	Многожильные кабели вертикальные или горизонтальные на стенах / открытые, без защитных труб и монтажных каналов / контактные	Многожильные кабели горизонтальные или вертикальные на перфорированных поддерживающих конструкциях для кабелей / открытые, без защитных труб и монтажных каналов / контактные
Электроника²⁾				
0,20	—	4,3	4,4	4,4
0,30	—	7,5	7,5	7,8
0,75	—	9	9,5	10
Мощность³⁾				
0,75	8,6	8,5	9,8	10,4
1,00	10,3	10,1	11,7	12,4
1,50	13,5	13,1	15,2	16,1
2,50	18,3	17,4	21	22
4	24	23	28	30
6	31	30	36	37
10	44	40	50	52
16	59	54	66	70
25	77	70	84	88
35	96	86	104	110
50	117	103	125	133
70	149	130	160	171
95	180	165	194	207
120	208	179	225	240
150 ⁴⁾	239	206	259	276
185 ⁴⁾	274	235	296	315
> 185	Значения см. стандарт IEC 60364-5-52			

Коэффициенты коррекции для силовых и сигнальных кабелей

Температура окружающего воздуха °С	Коэффициент коррекции по EN 60204-1, таблица D.1
30	1,15
35	1,08
40	1,00
45	0,91
50	0,82
55	0,71
60	0,58

¹⁾ Не для сигнальных кабелей DRIVE-CLiQ

²⁾ Витая пара управляющей цепи.

³⁾ Трехфазная линия с симметричной нагрузкой.

⁴⁾ Экстраполяция допустимого тока согласно EN 60204-1, IEC 60364-5-52 и VDE 0298 часть 4.

Соединительная техника MOTION-CONNECT

Общая информация

Силовые кабели

Технические параметры

Силовые кабели	6FX500-...-... MOTION-CONNECT 500	6FX700-...-... MOTION-CONNECT 700	6FX800-...-... MOTION-CONNECT 800
Допуски (сертификация)			
• ГОСТ Р	да	да	да
• VDE ¹⁾	да	да	да
• cUL или UL/CSA	UL758-CSA-C22.2-H.210.2-M90	UL758-CSA-C22.2-H.210.2-M90	UL758-CSA-C22.2-H.210.2-M90
• UL-CSA Nr. файла ²⁾	да	да	да
• поддержка RoHS	да	да	да
Ном. напряжение U_0/U по EN 50395			
• питающие жилы	600 В/1000 В	600 В/1000 В	600 В/1000 В
• сигнальные жилы	24 В (EN) 1000 В (UL/CSA)	24 В (EN) 1000 В (UL/CSA)	24 В (EN) 1000 В (UL/CSA)
Контрольное напряжение, эфф.			
• питающие жилы	4 кВ	4 кВ	4 кВ
• сигнальные жилы	2 кВ	2 кВ	2 кВ
Рабочая температура на поверхности			
• жесткая проводка	-20 ... +80 °C	-50 ... +80 °C	-50 ... +80 °C
• подвижная проводка	0 ... 60 °C	-20 ... +60 °C	-20 ... +60 °C
Макс. растягивающая нагрузка			
• жесткая проводка	50 Н/мм ²	50 Н/мм ²	50 Н/мм ²
• подвижная проводка	20 Н/мм ²	20 Н/мм ²	20 Н/мм ²
Наименьший радиус изгиба			
• жесткая проводка	$5 \times D_{\max}$	$4 \times D_{\max}$	$6 \times D_{\max}$
• подвижная проводка	см. Силовые кабели	см. Силовые кабели	см. Силовые кабели
Скручивающая нагрузка	абсолютная 30°/м	абсолютная 30°/м	абсолютная 30°/м
Циклы изгиба	100000	10 млн. от 16 мм ² : 3 млн.	10 млн. от 10 мм ² : 3 млн.
Скорость перемещения	30 м/мин	200 м/мин от 16 мм ² : 150 м/мин	180 м/мин от 10 мм ² : 100 м/мин
Ускорение	2 м/сек ²	30 м/сек ²	5 м/сек ² (5 м); 10 м/сек ² (2,5 м)
Изоляционный материал вкл. оболочку	не содержит FCKW/силикона	не содержит FCKW/галогена/силикона IEC 60754-1/ DIN VDE 0472-815	не содержит FCKW/галогена/силикона IEC 60754-1/ DIN VDE 0472-815
Маслостойкость	EN 60811-2-1 (только минеральное масло)	EN 60811-2-1	EN 60811-2-1
Наружная оболочка	PVC окраска DESINA оранжевая RAL 2003	PUR, HD22.10 S2 (VDE 0282, часть 10) окраска DESINA оранжевая RAL 2003	PUR, HD22.10 S2 (VDE 0282, часть 10) окраска DESINA оранжевая RAL 2003
Огнестойкость	EN 60332-1-1 до 1-3	EN 60332-1-1 до 1-3	EN 60332-1-1 до 1-3

¹⁾ Соответствующий контрольный номер указан на оболочке кабеля (только для силовых кабелей).

²⁾ Номер файла указан на оболочке кабеля.

Соединительная техника MOTION-CONNECT

Общая информация

Сигнальные кабели

Технические параметры (продолжение)

Сигнальные кабели	6FX500-...-... MOTION-CONNECT 500	6FX700-...-... MOTION-CONNECT 700	6FX800-...-... MOTION-CONNECT 800
Допуски (сертификация)			
• ГОСТ Р	да	да	да
• VDE	да	да	да
• cUL или UL/CSA	UL758-CSA-C22.2-H.210.2-M90	UL758-CSA-C22.2-H.210.2-M90	UL758-CSA-C22.2-H.210.2-M90
• UL-CSA Nr. файла ¹⁾	да	да	да
• поддержка RoHS	да	да	да
Ном. напряжение по EN 50395	30 В	30 В	30 В
Контрольное напряжение, эфф.	500 В	500 В	500 В
Рабочая температура на поверхности			
• жесткая проводка	-20 ... +80 °C	-50 ... +80 °C	-50 ... +80 °C
• подвижная проводка	0 ... 60 °C	-20 ... +60 °C	-20 ... +60 °C
Макс. растягивающая нагрузка			
• жесткая проводка	50 Н/мм ²	50 Н/мм ²	50 Н/мм ²
• подвижная проводка	20 Н/мм ²	20 Н/мм ²	20 Н/мм ²
Наименьший радиус изгиба			
• жесткая проводка	60 мм	60 мм	60 мм
• подвижная проводка	100 мм	95 мм	100 мм
Скручивающая нагрузка	абсолютная 30°/м	абсолютная 30°/м	абсолютная 30°/м
Циклы изгиба	2 млн.	10 млн.	10 млн.
Скорость перемещения	180 м/мин	200 м/мин	180 м/мин
Ускорение	5 м/сек ²	30 м/сек ²	5 м/сек ² (5 м); 10 м/сек ² (2,5 м)
Изоляционный материал вкл. оболочку	не содержит FCKW/силикона	не содержит FCKW/галогена/силикона IEC 60754-1	не содержит FCKW/галогена/силикона IEC 60754-1/DIN VDE 0472-815
Маслостойкость	EN 60811-2-1 (только минеральное масло)	EN 60811-2-1	EN 60811-2-1
Наружная оболочка	PVC окраска DESINA зеленая RAL 6018	PUR, HD22.10 S2 (VDE 0282, часть 10) окраска DESINA зеленая RAL 6018	PUR, HD22.10 S2 (VDE 0282, часть 10) окраска DESINA зеленая RAL 6018
Огнестойкость	EN 60332-1-1 до 1-3	EN 60332-1-1 до 1-3	EN 60332-1-1 до 1-3

¹⁾ Номер файла указан на оболочке кабеля.

Соединительная техника MOTION-CONNECT

Общая информация

Сигнальные кабели

Технические параметры (продолжение)

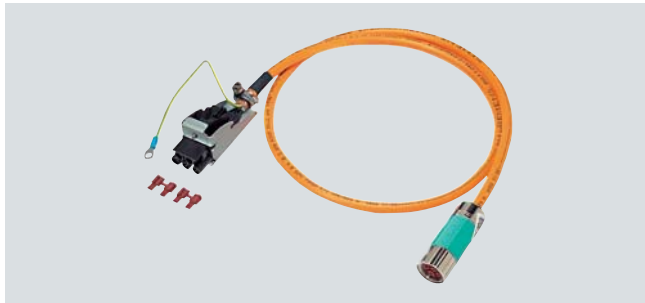
Сигнальные кабели DRIVE-CLiQ	6FX2...-1DC...-... DRIVE-CLiQ	6FX5...-DC...-... DRIVE-CLiQ MOTION-CONNECT 500	6FX8...-DC...-... DRIVE-CLiQ MOTION-CONNECT 800
Допуски (сертификация)			
• ГОСТ Р	да	да	да
• VDE	да	да	да
• cUL или UL/CSA	UL STYLE 2502/CSA-H.210.2-M90	UL STYLE 2502/CSA-H.210.2-M90	UL STYLE 2502/CSA-H.210.2-M90
• UL-CSA Nr файла. ¹⁾	да	да	да
• поддержка RoHS	да	да	да
Ном. напряжение по EN 50395	30 В	30 В	30 В
Контрольное напряжение, эфф.	500 В	500 В	500 В
Рабочая температура на поверхности			
• жесткая проводка	-20 ... +80 °C	-20 ... +80 °C	-20 ... +80 °C
• подвижная проводка	-	0 ... +60 °C	-20 ... +60 °C
Макс. растягивающая нагрузка			
• жесткая проводка	45 Н/мм ²	80 Н/мм ²	50 Н/мм ²
• подвижная проводка	-	30 Н/мм ²	20 Н/мм ²
Наименьший радиус изгиба			
• жесткая проводка	50 мм	35 мм	60 мм
• подвижная проводка	-	125 мм	100 мм
Скручивающая нагрузка	-	абсолютная 30°/м	абсолютная 30°/м
Циклы изгиба	-	100000	10 млн.
Скорость перемещения	-	30 м/мин	180 м/мин
Ускорение	-	2 м/сек ²	5 м/сек ² (5 м); 10 м/сек ² (2,5 м)
Изоляционный материал вкл. оболочку	не содержит FCKW/силикона	не содержит FCKW/силикона	не содержит FCKW/галогена/силикона IEC 60754-1/DIN VDE 0472-815
Маслостойкость	EN 60811-2-1	EN 60811-2-1 (только минеральное масло)	EN 60811-2-1
Наружная оболочка	PVC серая RAL 7032	PVC окраска DESINA зеленая RAL 6018	PUR, HD22.10 S2 (VDE 0282, часть 10) окраска DESINA зеленая RAL 6018
Огнестойкость	EN 60332-1-1 до 1-3	EN 60332-1-1 до 1-3	EN 60332-1-1 до 1-3

¹⁾ Номер файла указан на оболочке кабеля.

Соединительная техника MOTION-CONNECT

Силовые кабели для SINAMICS S120

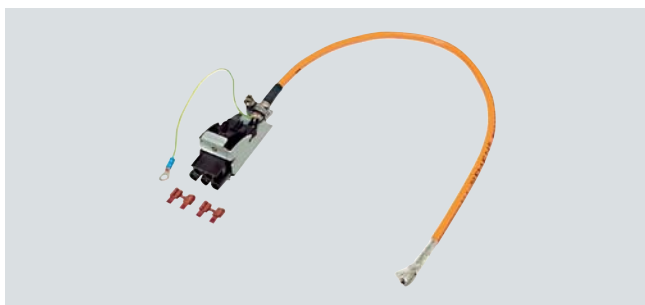
Обзор



Модуль двигателя, наконечник с круглым штекером



Кольцевой кабельный наконечник с круглым штекером



Модуль двигателя, штекер с открытыми концами жил



Блок питания, разъем с круглым штекером

Через силовые кабели MOTION-CONNECT синхронные и асинхронные электродвигатели подключаются к модулям двигателей или силовым модулям.

Силовые кабели MOTION-CONNECT с разъемами обеспечивают высокое качество, безопасность и безупречное функционирование.

В зависимости от исполнения, силовые кабели MOTION-CONNECT имеют разъемы с одной или с обеих сторон.

Указание:

Все силовые кабели **6FX.002-5...-...** по запросу поставляются и с обжатыми контактами и отдельно прилагаемым корпусом штекера **со стороны модуля**.

В этом случае необходимо изменить 6-ую позицию заказного номера с 0 на 1:
6FX.012-5...-...

После фиксации контактов в изоляторе их удаление более невозможно.

Форма поставки:

Кабели с разъемами поставляются по дециметрам до длины 299,8 м.

Кабели с поперечным сечением 1,5 мм² и 2,5 мм², продаваемые за метр, поставляются мерными отрезками по 50 м, 100 м, 200 м и 500 м, а таковые с поперечным сечением 4 мм² до 100 м.

От 30 кг или 100 м вместо бухт используются катушки.

Соединительная техника MOTION-CONNECT

Силовые кабели для SINAMICS S120

Силовые кабели для двигателей
1FT/1FK/1PH8 со штекером

Данные для выбора и заказные данные

Силовые кабели MOTION-CONNECT без тормозных жил для двигателей 1FT/1FK/1PH8 со штекером SPEED-CONNECT или полной резьбой и по метрам для двигателей с клеммной коробкой на модулях двигателей SINAMICS S120

Соед. техника, со стороны модуля двигателя	Число жил x сечение мм ²	Размер штекера со стороны двигателя	Кабель с разъемами Заказной номер	D_{max}		Кабель (продажа метрами) ¹⁾ Заказной номер	Вес (без штекера)		Наименьший допустимый радиус изгиба ²⁾	
				6FX5 мм	6FX8 мм		6FX5 кг/м	6FX8 кг/м	6FX5 мм	6FX8 мм
Штекер ³⁾	4 x 1,5	1	6FX 002-5C 01-...	8,4	10,4	6FX 008-1BB11-...	0,12	0,16	155	100
		1,5	6FX 002-5C 21-...							
		о. А. ⁴⁾	6FX 5 002-5CS02-...							
	4 x 2,5	1	6FX 002-5C 11-...	10,0	12,1	6FX 008-1BB21-...	0,21	0,23	180	120
		1,5	6FX 002-5C 31-...							
		о. А. ⁴⁾	6FX 5 002-5CS12-...							
4 x 4	1,5	6FX 002-5C 41-...	11,4	13,2	6FX 008-1BB31-...	0,27	0,31	210	130	
	о. А. ⁴⁾	6FX 5 002-5CS42-...								
4 x 6	1,5	6FX 002-5C 51-...	13,6	16,0	6FX 008-1BB41-...	0,37	0,42	245	170	
	о. А. ⁴⁾	6FX 5 002-5CS52-...								
4 x 10	1,5	6FX 002-5C 61-...	20,0	19,4	6FX 008-1BB51-...	0,73	0,63	360	210	
		3 ⁵⁾	6FX 002-5CS13-...							
	о. А. ⁴⁾	6FX 5 002-5CS62-...								
Кольцевой кабельный наконечник ⁶⁾	4 x 6	1,5	6FX 002-5C 54-...	13,6	16,0	6FX 008-1BB41-...	0,37	0,42	245	170
		3 ⁵⁾	6FX 002-5CS14-...							
	4 x 10	1,5	6FX 002-5C 64-...	20,0	19,4	6FX 008-1BB51-...	0,73	0,63	360	210
		3 ⁵⁾	6FX 002-5CS14-...							
4 x 16	1,5	6FX 8 002-5CS24-...	24,2	23,6	6FX 008-1BB61-...	1,10	0,95	440	260	
	3 ⁵⁾	6FX 002-5CS23-...								
По метрам	4 x 25	-	-	28,0	-	6FX 5 008-1BB25-...	1,62	-	505	-
	4 x 35	-	-	31,5	-	6FX 5 008-1BB35-...	1,93	-	570	-
	4 x 50	-	-	38,0	-	6FX 5 008-1BB50-...	3,04	-	685	-
	4 x 70	-	-	42,6	-	6FX 5 008-1BB70-...	3,96	-	770	-
	4 x 95	-	-	51,7	-	6FX 5 008-1BB05-...	5,55	-	935	-
	4 x 120	-	-	56,0	-	6FX 5 008-1BB12-...	6,69	-	1010	-
	4 x 150	-	-	63,0	-	6FX 5 008-1BB15-...	8,21	-	1135	-
	4 x 185	-	-	66,2	-	6FX 5 008-1BB18-...	9,82	-	1195	-

MOTION-CONNECT 500	5				5
MOTION-CONNECT 800	8				8
Штекер со стороны двигателя SPEED-CONNECT		H			
Штекер со стороны двигателя полная резьба		S			
Код длин		

- Учитывать форму поставки.
- Действительно для прокладки в подвижном коробе.
- Для модулей двигателей книжного формата 3 А до 30 А.
- о. А. = свободные концы жил; подходит для двигателей с клеммной коробкой.
- Штекер со стороны двигателя только с полной резьбой.
- Для модулей двигателей книжного формата 45 А и 60 А.

Соединительная техника MOTION-CONNECT

Силовые кабели для SINAMICS S120

Силовые кабели для двигателей
1FT/1FK/1PH8 со штекером

Данные для выбора и заказные данные (продолжение)

Силовые кабели MOTION-CONNECT с тормозными жилами для двигателей 1FT/1FK со штекером SPEED-CONNECT или полной резьбой и по метрам для двигателей с клеммной коробкой на модулях двигателей SINAMICS S120

Соед. техника, со стороны модуля двигателя	Число жил x сечение мм ²	Размер штекера со стороны двигателя	Кабель с разъемами Заказной номер	D _{max}		Кабель (продажа метрами) ¹⁾ Заказной номер	Вес (без штекера)		Наименьший допустимый радиус изгиба ²⁾	
				6FX5 мм	6FX8 мм		6FX5 кг/м	6FX8 кг/м	6FX5 мм	6FX8 мм
Штекер ³⁾	4 × 1,5+2 × 1,5	0,5 ⁵⁾	6FX 5 002-5DA20-....	10,8	12,9	6FX5008-1BA11-....	0,22	0,25	195	125
		1	6FX 002-5D 01-....			6FX 008-1BA11-....				
		1,5	6FX 002-5D 21-....							
	4 × 2,5+2 × 1,5	1	6FX 002-5D 11-....	12,4	14,2	6FX 008-1BA21-....	0,25	0,31	225	140
		1,5	6FX 002-5D 31-....							
	4 × 4+2 × 1,5	1,5	6FX 002-5D 41-....	14,0	15,3	6FX 008-1BA31-....	0,35	0,40	255	150
	4 × 6+2 × 1,5	1,5	6FX 002-5D 51-....	16,1	17,8	6FX 008-1BA41-....	0,49	0,53	290	195
4 × 10+2 × 1,5	1,5	6FX 002-5D 61-....	21,7	20,8	6FX 008-1BA51-....	0,81	0,78	395	230	
		3 ⁵⁾ 6FX 002-5DS13-....								
Кольцевой кабельный наконечник ⁶⁾	4 × 6+2 × 1,5	1,5	6FX 002-5D 54-....	16,1	17,8	6FX 008-1BA41-....	0,49	0,53	290	195
		1,5	6FX 002-5D 64-....	21,7	20,8	6FX 008-1BA51-....	0,81	0,78	395	230
	3 ⁵⁾	6FX 002-5DS14-....								
Свободные концы жил ⁴⁾	4 × 16+2 × 1,5	3 ⁵⁾	6FX 002-5DG23-....	25,0	24,7	6FX 008-1BA61-....	1,12	1,05	450	275
	4 × 25+2 × 1,5	3 ⁵⁾	6FX 002-5DG33-....	29,4	27,9	6FX 008-1BA25-....	1,62	1,51	530	325
	4 × 35+2 × 1,5	3 ⁵⁾	6FX 002-5DG43-....	32,6	32,0	6FX 008-1BA35-....	2,06	2,00	590	380
	4 × 50+2 × 1,5	3 ⁵⁾	6FX 002-5DG53-....	38,0	35,8	6FX 008-1BA50-....	3,04	2,66	685	420
MOTION-CONNECT 500			5			5				
MOTION-CONNECT 800			8			8				
Штекер со стороны двигателя SPEED-CONNECT				H						
Штекер со стороны двигателя полная резьба				S						
Код длин				

1) Учитывать форму поставки.

2) Действительно для прокладки в подвижном коробе.

3) Для модулей двигателей книжного формата 3 A до 30 A.

4) Длина концов жил 300 мм.

К кабелям дополнительно прилагаются 4 кабельных наконечника M8, 1 кабельный наконечник M6 и 1 пружинящий зажим.

5) Штекер со стороны двигателя только с полной резьбой.

6) Для модулей двигателей книжного формата 45 A и 60 A.

Соединительная техника MOTION-CONNECT

Силовые кабели для SINAMICS S120

Силовые кабели для двигателей
1FT/1FK/1PH8 со штекером

Данные для выбора и заказные данные (продолжение)

Силовые кабели MOTION-CONNECT без тормозных жил для двигателей 1FT/1FK/1PH8 со штекером SPEED-CONNECT или полной резьбой и по метрам для двигателей с клеммной коробкой на модулях двигателей SINAMICS S120, устройства AC/AC

Соед. техника, со стороны модуля двигателя	Число жил x сечение мм ²	Размер штекера со стороны двигателя	Кабель с разъемами Заказной номер	D _{max}		Кабель (продажа метрами) ¹⁾ Заказной номер	Вес (без штекера)		Наименьший допустимый радиус изгиба ²⁾	
				6FX5	6FX8		6FX5	6FX8	6FX5	6FX8
Свободные концы жил	4 × 1,5	1	6FX 002-5CG10-....	8,4	10,4	6FX 008-1BB11-....	0,12	0,16	155	100
		1,5	6FX 002-5CG22-....							
	4 × 2,5	1	6FX 002-5CG12-....	10,0	12,1	6FX 008-1BB21-....	0,21	0,23	180	120
		1,5	6FX 002-5CG32-....							
	4 × 4	1,5	6FX 002-5CG42-....	11,4	13,2	6FX 008-1BB31-....	0,27	0,31	210	130
	4 × 6	1,5	6FX 002-5CG52-....	13,6	16,0	6FX 008-1BB41-....	0,37	0,42	245	170
4 × 10	1,5	6FX 002-5CG62-....	20,0	19,4	6FX 008-1BB51-....	0,73	0,63	360	210	
MOTION-CONNECT 500			5			5				
MOTION-CONNECT 800			8			8				
Код длин						

Силовые кабели MOTION-CONNECT без тормозных жил для двигателей 1FT/1FK со штекером SPEED-CONNECT или полной резьбой и по метрам для двигателей с клеммной коробкой на модулях двигателей SINAMICS S120, устройства AC/AC

Соед. техника, со стороны модуля двигателя	Число жил x сечение мм ²	Размер штекера со стороны двигателя	Кабель с разъемами Заказной номер	D _{max}		Кабель (продажа метрами) ¹⁾ Заказной номер	Вес (без штекера)		Наименьший допустимый радиус изгиба ²⁾	
				6FX5	6FX8		6FX5	6FX8	6FX5	6FX8
Свободные концы жил	4 × 1,5	1	6FX 002-5CG01-....	8,4	10,4	6FX 008-1BB11-....	0,12	0,16	155	100
		1,5	6FX 002-5CG21-....							
	4 × 2,5	1	6FX 002-5CG11-....	10,0	12,1	6FX 008-1BB21-....	0,21	0,23	180	120
		1,5	6FX 002-5CG31-....							
	4 × 4	1,5	6FX 002-5CG41-....	11,4	13,2	6FX 008-1BB31-....	0,27	0,31	210	130
	4 × 6	1,5	6FX 002-5CG51-....	13,6	16,0	6FX 008-1BB41-....	0,37	0,42	245	170
4 × 10	1,5		6FX 002-5CG61-....	20,0	19,4	6FX 008-1BB51-....	0,73	0,63	360	210
		3	6FX 002-5CG13-....							
4 × 16	3	6FX 002-5CG23-....	24,2	23,6	6FX 008-1BB61-....	1,10	0,95	440	260	
MOTION-CONNECT 500			5			5				
MOTION-CONNECT 800			8			8				
Код длин						

1) Учитывать форму поставки.

2) Действительно для прокладки в подвижном корпусе.

Соединительная техника MOTION-CONNECT

Силовые кабели для SINAMICS S120

Силовые кабели для двигателей
1FT/1FK/1PH8 со штекером

Данные для выбора и заказные данные (продолжение)

Силовые кабели MOTION-CONNECT с тормозными жилами для двигателей 1FT/1FK со штекером SPEED-CONNECT или полной резьбой и по метрам для двигателей с клеммной коробкой на модулях двигателей SINAMICS S120, устройства AC/AC

Соед. техника, со стороны модуля двигателя	Число жил x сечение мм ²	Размер штекера со стороны двигателя	Кабель с разъемами Заказной номер	D_{max}		Кабель (продажа метрами) ¹⁾ Заказной номер	Вес (без штекера)		Наименьший допустимый радиус изгиба ²⁾	
				6FX5	6FX8		6FX5	6FX8	6FX5	6FX8
				мм	мм		кг/м	кг/м	мм	мм
Свободные концы жил	4 × 1,5+2 × 1,5	1	6FX 002-5DG10-...	10,8	12,9	6FX 008-1BA11-...	0,22	0,25	195	125
		1,5	6FX 002-5DG22-...							
	4 × 2,5+2 × 1,5	1	6FX 002-5DG12-...	12,4	14,2	6FX 008-1BA21-...	0,25	0,31	225	140
		1,5	6FX 002-5DG32-...							
		1,5	6FX 002-5DG42-...	14,0	15,3	6FX 008-1BA31-...	0,35	0,40	255	150
		1,5	6FX 002-5DG52-...	16,1	17,8	6FX 008-1BA41-...	0,49	0,53	290	195
1,5	6FX 002-5DG62-...	21,7	20,8	6FX 008-1BA51-...	0,81	0,78	395	230		
MOTION-CONNECT 500			5			5				
MOTION-CONNECT 800			8			8				
Код длин			----			----				

Силовые кабели MOTION-CONNECT с тормозными жилами для двигателей 1FT/1FK со штекером с полной резьбой и по метрам для двигателей с клеммной коробкой на модулях двигателей SINAMICS S120, устройства AC/AC

Соед. техника, со стороны модуля двигателя	Число жил x сечение мм ²	Размер штекера со стороны двигателя	Кабель с разъемами Заказной номер	D_{max}		Кабель (продажа метрами) ¹⁾ Заказной номер	Вес (без штекера)		Наименьший допустимый радиус изгиба ²⁾	
				6FX5	6FX8		6FX5	6FX8	6FX5	6FX8
				мм	мм		кг/м	кг/м	мм	мм
Свободные концы жил	4 × 1,5+2 × 1,5	0,5	6FX 5 002-5DA30-...	10,8	–	6FX 5 008-1BA11-...	0,22	–	195	–
		1	6FX 002-5DG01-...	10,8	12,9	6FX 008-1BA11-...	0,22	0,25	195	125
		1,5	6FX 002-5DG21-...							
	4 × 2,5+2 × 1,5	1	6FX 002-5DG11-...	12,4	14,2	6FX 008-1BA21-...	0,25	0,31	225	140
		1,5	6FX 002-5DG31-...							
	1,5	6FX 002-5DG41-...	14,0	15,3	6FX 008-1BA31-...	0,35	0,40	255	150	
	1,5	6FX 002-5DG51-...	16,1	17,8	6FX 008-1BA41-...	0,49	0,53	290	195	
	4 × 10+2 × 1,5	1,5	6FX 002-5DG61-...	21,7	20,8	6FX 008-1BA51-...	0,81	0,78	395	230
		3	6FX 002-5DG13-...							
		3	6FX 002-5DG23-...	25,0	24,7	6FX 008-1BA61-...	1,12	1,05	450	275
	3	6FX 002-5DG33-...	29,4	27,9	6FX 008-1BA25-...	1,62	1,51	530	325	
	3	6FX 002-5DG43-...	32,6	32,0	6FX 008-1BA35-...	2,06	2,00	590	380	
	3	6FX 002-5DG53-...	38,0	35,8	6FX 008-1BA50-...	3,04	2,66	685	420	
	MOTION-CONNECT 500			5			5			
	MOTION-CONNECT 800			8			8			
Код длин			----			----				

1) Учитывать форму поставки.

2) Действительно для прокладки в подвижном коробе.

Соединительная техника MOTION-CONNECT

Силовые кабели для SINAMICS S120

Удлинитель для силовых кабелей

Принадлежности

Удлинитель силовых кабелей для двигателей на модулях двигателей SINAMICS S120

Число жил x сечение мм ²	Размер штекера	Базовый кабель для двигателей Тип	Удлинитель Заказной номер
4 x 1,5	0,5 ¹⁾	6FX5002-5DA20-....	6FX 5 002-5ME05-....
		6FX . 002-5 . S01-....	6FX ■ 002-5 ■ A05-....
	1	6FX . 002-5 . N01-....	6FX ■ 002-5 ■ N05-....
		6FX . 002-5 . S21-....	6FX ■ 002-5 ■ A28-....
		6FX . 002-5 . N21-....	6FX ■ 002-5 ■ Q28-....
		6FX . 002-5 . S11-....	6FX ■ 002-5 ■ A15-....
4 x 2,5	1	6FX . 002-5 . N11-....	6FX ■ 002-5 ■ Q15-....
		6FX . 002-5 . S31-....	6FX ■ 002-5 ■ A38-....
	1,5	6FX . 002-5 . N31-....	6FX ■ 002-5 ■ Q38-....
4 x 4	1,5	6FX . 002-5 . S41-....	6FX ■ 002-5 ■ A48-....
		6FX . 002-5 . N41-....	6FX ■ 002-5 ■ Q48-....
4 x 6	1,5	6FX . 002-5 . S51-....	6FX ■ 002-5 ■ A58-....
		6FX . 002-5 . N51-....	6FX ■ 002-5 ■ Q58-....
4 x 10	1,5	6FX . 002-5 . S61-....	6FX ■ 002-5 ■ A68-....
		6FX . 002-5 . N61-....	6FX ■ 002-5 ■ Q68-....
	3 ¹⁾	6FX . 002-5 . S13-....	6FX ■ 002-5 ■ X18-....
4 x 16	3 ¹⁾	6FX . 002-5 . S23-....	6FX ■ 002-5 ■ X28-....
		6FX . 002-5 . G23-....	6FX ■ 002-5 ■ X28-....
4 x 25	3 ¹⁾	6FX . 002-5DG33-....	6FX ■ 002-5D X38-....
4 x 35	3 ¹⁾	6FX . 002-5DG43-....	6FX ■ 002-5D X48-....
4 x 50	3 ¹⁾	6FX . 002-5DG53-....	6FX ■ 002-5D X58-....
MOTION-CONNECT 500			5
MOTION-CONNECT 800			8
без тормозных жил			C
с тормозными жилами			D
Код длин		

Показанные комбинации удлинителей силовых кабелей являются примером.

Указание:

Соблюдать макс. длину кабеля (базовый кабель плюс удлинители). На каждое место прерывания общая макс. длина уменьшается на 2 м.

¹⁾ Штекер со стороны двигателя только с полной резьбой.

Соединительная техника MOTION-CONNECT

Силовые кабели для SINAMICS S120

Удлинитель для силовых кабелей

Принадлежности (продолжение)

Удлинитель силовых кабелей для двигателей на блоках питания SINAMICS S120, устройства AC/AC

Число жил x сечение мм ²	Размер штекера	Базовый кабель для двигателей Тип	Удлинитель Заказной номер
4 x 1,5	0,5 ¹⁾	6FX5002-5DA30-....	6FX 5002-5mE05-....
		6FX.002-5.G01-....	6FX 002-5 A05-....
	1	6FX.002-5.G10-....	6FX 002-5 N05-....
		6FX.002-5.G21-....	6FX 002-5 A28-....
		6FX.002-5.G22-....	6FX 002-5 Q28-....
		6FX.002-5.G11-....	6FX 002-5 A15-....
4 x 2,5	1	6FX.002-5.G12-....	6FX 002-5 Q15-....
		6FX.002-5.G31-....	6FX 002-5 A38-....
	1,5	6FX.002-5.G32-....	6FX 002-5 Q38-....
4 x 4	1,5	6FX.002-5.G41-....	6FX 002-5 A48-....
		6FX.002-5.G42-....	6FX 002-5 Q48-....
4 x 6	1,5	6FX.002-5.G51-....	6FX 002-5 A58-....
		6FX.002-5.G52-....	6FX 002-5 Q58-....
4 x 10	1,5	6FX.002-5.G61-....	6FX 002-5 A68-....
		6FX.002-5.G62-....	6FX 002-5 Q68-....
	3 ¹⁾	6FX.002-5.G13-....	6FX 002-5 X18-....
4 x 16	3 ¹⁾	6FX.002-5.G23-....	6FX 002-5 X28-....
4 x 25	3 ¹⁾	6FX.002-5DG33-....	6FX 002-5D X38-....
4 x 35	3 ¹⁾	6FX.002-5DG43-....	6FX 002-5D X48-....
4 x 50	3 ¹⁾	6FX.002-5DG53-....	6FX 002-5D X58-....
MOTION-CONNECT 500			5
MOTION-CONNECT 800			8
без тормозных жил			C
с тормозными жилами			D
Код длин		

Показанные комбинации удлинителей силовых кабелей являются примером.

Указание:

Соблюдать макс. длину кабеля (базовый кабель плюс удлинители). На каждое место прерывания общая макс. длина уменьшается на 2 м.

¹⁾ Штекер со стороны двигателя только с полной резьбой.

Соединительная техника MOTION-CONNECT

Силовые кабели для SINAMICS S120

Силовые кабели для двигателей 1PH7

Данные для выбора и заказные данные

Силовые кабели MOTION-CONNECT для двигателей 1PH7 на модулях двигателей SINAMICS S120

Двигатель	Резьба бронированной трубы	Число жил × сечение	Кабель с разъемами	Вес По метрам	Наименьший доп. радиус изгиба ¹⁾
Тип	GgцЯе	мм ²	Заказной номер	кг/м	мм
1PH710	PG29	4 × 16	6FX5002-5CH16-...	1,10	440
1PH713	PG36	4 × 16	6FX5002-5CJ16-...	1,10	440
1PH716	PG42	4 × 25	6FX5002-5CK25-...	1,56	530
Код длин			...		

Указание:

Для двигателей 1PH7 со стояночным тормозом силовые кабели с разъемами не предусмотрены. Если используется стояночный тормоз, то его питание должно осуществляться через отдельный кабель через клеммную коробку. У двигателей 1PH7 с метрическим вводом кабеля в клеммной коробке необходимо удалить адаптер.

¹⁾ Действительно для прокладки в подвижном коробе.

Соединительная техника MOTION-CONNECT

Силовые кабели для SINAMICS S120

Силовые кабели для двигателей 1FN3

Данные для выбора и заказные данные

Силовые кабели MOTION-CONNECT для линейных двигателей 1FN3, исполнение для пиковой/длительной нагрузки
Подключение через адаптерный кабель к SINAMICS S120

Число жил x сечение	Размер резьбы	Адаптерный кабель с разъемами	Размер ште- кера Интер- фейс	Базовый кабель с разъемами к приводной системе	D_{max}	Кабель (продажа метрами) ¹⁾ для адаптерного кабеля с разъемами	Вес (без штекера)	Наимен. доп. радиус изгиба ²⁾
мм ²		Заказной номер		Заказной номер	мм	Заказной номер	кг/м	мм
4 x 2,5	M20	6FX7002-5LM42-....	1	6FX8002-5CS11-....	12,1	6FX7008-1BB21-....	0,23	90
4 x 2,5	M20	6FX7002-5LM62-.... ³⁾	1	6FX8002-5CS11-....	12,1	6FX7008-1BB21-....	0,23	90
4 x 4	M32	6FX7002-5LM72-....	1,5	6FX8002-5CS41-.... ⁴⁾	13,2	6FX7008-1BB31-....	0,29	100
4 x 6	M32	6FX7002-5LM82-....	1,5	6FX8002-5CS54-....	15,9	6FX7008-1BB41-....	0,37	120
4 x 10	M32	6FX7002-5LM32-....	1,5	6FX8002-5CS64-....	19,2	6FX7008-1BB51-....	0,57	140
4 x 16	M32	6FX7002-5LM02-....	1,5	6FX8002-5CS24-....	22,5	6FX7008-1BB61-....	0,93	165
Код длин			

Принадлежности

Удлинитель силовых кабелей для линейных двигателей 1FN3, исполнение для пиковой/длительной нагрузки

Число жил x сечение	Размер штекера	Базовый кабель с разъемами к приводной системе	Удлинитель
мм ²		Тип	Заказной номер
4 x 2,5	1	6FX8002-5CS11-....	6FX8002-5CA15-....
4 x 4	1,5	6FX8002-5CS41-.... ⁴⁾	6FX8002-5CA48-....
4 x 6	1,5	6FX8002-5CS54-....	6FX8002-5CA58-....
4 x 10	1,5	6FX8002-5CS64-....	6FX8002-5CA68-....
4 x 16	1,5	6FX8002-5CS24-....	6FX8002-5YW12-....
Код длин		

Показанные комбинации удлинителей силовых кабелей являются примером.

Указание:

Соблюдать макс. длину кабеля (базовый кабель плюс удлинители). На каждое место прерывания общая макс. длина уменьшается на 2 м.

¹⁾ Учитывать форму поставки.

²⁾ Действительно для прокладки в подвижном коробе.

³⁾ Только для двигателей от 1FN3300.

⁴⁾ Для линейных двигателей 1FN3 исполнения для пиковой нагрузки использовать базовый кабель с разъемами к преобразователю 6FX8002-5CS54-.... (4x6 мм²).

Соединительная техника MOTION-CONNECT

Силовые кабели для SINAMICS S120

Силовые кабели для двигателей 1FN6

Данные для выбора и заказные данные

Силовые кабели MOTION-CONNECT для линейных двигателей 1FN6 на SINAMICS S120

Число жил × сечение	Размер штекера со стороны двигателя	Кабель с разъемами к приводной системе	D_{max}	Кабель (продажа метрами) ¹⁾	Вес (без штекера)	Наименьший доп. радиус изгиба ²⁾
мм ²		Заказной номер	мм	Заказной номер	кг/м	мм
4 × 1,5	1	6FX8002-5CN01-....	10,4	6FX8008-1BB11-....	0,16	100
4 × 2,5	1	6FX8002-5CN11-....	12,1	6FX8008-1BB21-....	0,23	120
4 × 4	1,5	6FX8002-5CN41-....	13,2	6FX8008-1BB31-....	0,31	130
4 × 10	1,5	6FX8002-5CN64-....³⁾	19,4	6FX8008-1BB51-....	0,63	210
Код длин			

Принадлежности

Удлинитель силовых кабелей для линейных двигателей 1FN6

Число жил × сечение	Размер штекера со стороны двигателя	Кабель с разъемами к приводной системе	Удлинитель
мм ²		Заказной номер	Заказной номер
4 × 1,5	1	6FX8002-5CN01-....	6FX8002-5CN05-....
4 × 2,5	1	6FX8002-5CN11-....	6FX8002-5CQ15-....
4 × 4	1,5	6FX8002-5CN41-....	6FX8002-5DQ48-....
4 × 10	1,5	6FX8002-5CN64-.... ³⁾	6FX8002-5DQ68-....
Код длин		

Показанные комбинации удлинителей силовых кабелей являются примером.

Указание:

Соблюдать макс. длину кабеля (базовый кабель плюс удлинители). На каждое место прерывания общая макс. длина уменьшается на 2 м.

¹⁾ Учитывать форму поставки.

²⁾ Действительно для прокладки в подвижном коробе.

³⁾ Сторона модуля с кольцевым кабельным наконечником.

Соединительная техника MOTION-CONNECT

Силовые кабели для SINAMICS S120

Силовые кабели для двигателей 1FW6

Данные для выбора и заказные данные

Силовые кабели MOTION-CONNECT для моментных двигателей 1FW6, подключение через адаптерный кабель

Число жил × сечение	Размер штекера со стороны двигателя	Кабель с разъемами к приводной системе	D_{max}	Кабель (продажа метрами) ¹⁾	Вес (без штекера)	Наименьший доп. радиус изгиба ²⁾
мм ²		Заказной номер	мм	Заказной номер	кг/м	мм
4 × 2,5	1	6FX8002-5CS11-....	12,1	6FX8008-1BB21-....	0,23	120
4 × 4	1,5	6FX8002-5CS41-....	13,2	6FX8008-1BB31-....	0,31	130
4 × 6	1,5	6FX8002-5CS54-....	16,0	6FX8008-1BB41-....	0,46	170
4 × 10	1,5	6FX8002-5CS64-....	19,4	6FX8008-1BB51-....	0,63	210
4 × 16	1,5	6FX8002-5CS24-....	23,6	6FX8008-1BB61-....	0,95	260
Код длин			

Принадлежности

Удлинители силовых кабелей для моментных двигателей 1FW6

Число жил × сечение	Размер штекера со стороны двигателя	Кабель с разъемами к приводной системе	Удлинитель
мм ²		Тип	Заказной номер
4 × 2,5	1	6FX8002-5CS11-....	6FX8002-5CA15-....
4 × 4	1,5	6FX8002-5CS41-....	6FX8002-5CA48-....
4 × 6	1,5	6FX8002-5CS54-....	6FX8002-5CA58-....
4 × 10	1,5	6FX8002-5CS64-....	6FX8002-5CA68-....
4 × 16	1,5	6FX8002-5CS24-....	6FX8002-5YW12-....
Код длин		

Показанные комбинации удлинителей силовых кабелей являются примером.

Указание:

Соблюдать макс. длину кабеля (базовый кабель плюс удлинители). На каждое место прерывания общая макс. длина уменьшается на 2 м.

¹⁾ Учитывать форму поставки.

²⁾ Действительно для прокладки в подвижном коробе.

Соединительная техника MOTION-CONNECT

Сигнальные кабели для SINAMICS S120

Обзоры соединений

Обзор



Кабель DRIVE-CLiQ MOTION-CONNECT

Сигнальные кабели могут поставляться как готовые (с разъемами) так и без разъемов (по метрам).

Различаются

- кабели DRIVE-CLiQ
- кабели DRIVE-CLiQ MOTION-CONNECT
- кабели с разъемами MOTION-CONNECT

Область применения

Кабели DRIVE-CLiQ

используются для соединения компонентов с интерфейсом DRIVE-CLiQ, которые имеют собственное или внешнее питание 24 В DC.

Кабели DRIVE-CLiQ для соединения блоков питания/модулей двигателей с управляющим модулем уже входят в комплект поставки соответствующего блока питания / модуля двигателя.

Кабели DRIVE-CLiQ MOTION-CONNECT

Кабели DRIVE-CLiQ MOTION-CONNECT используются всегда, когда компоненты с интерфейсом DRIVE-CLiQ должны удовлетворять высоким механическим требованиям и стойкостью к воздействию масла, к примеру, при соединениях вне шкафа между

- модулями двигателей и модулями датчиков
- модулями двигателей и двигателями с интерфейсом DRIVE-CLiQ

Кабели DRIVE-CLiQ MOTION-CONNECT имеют жилы DC 24 В.

Кабели с разъемами MOTION-CONNECT

используются для подключения датчиков двигателя на двигателях без интерфейса DRIVE-CLiQ к модулям датчиков.

Указание:

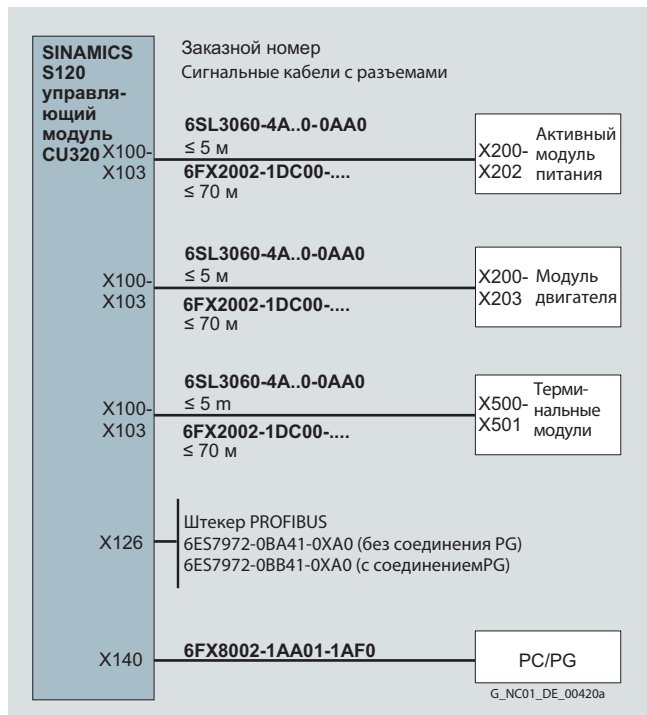
Все сигнальные кабели **6FX.002-2C...** могут быть поставлены и с обжатými контактами и отдельно прилагаемым корпусом штекера (не для сигнальных кабелей DRIVE-CLiQ).

- Сигнальные кабели с прилагаемым отдельно корпусом штекера **со стороны двигателя**. В этом случае необходимо изменить 6-ую позицию заказного номера с 0 на 4: 6FX.042-2C...-....
- Сигнальные кабели с прилагаемым отдельно корпусом штекера **со стороны модуля**. В этом случае необходимо изменить 6-ую позицию заказного номера с 0 на 1: 6FX.012-2C...-....

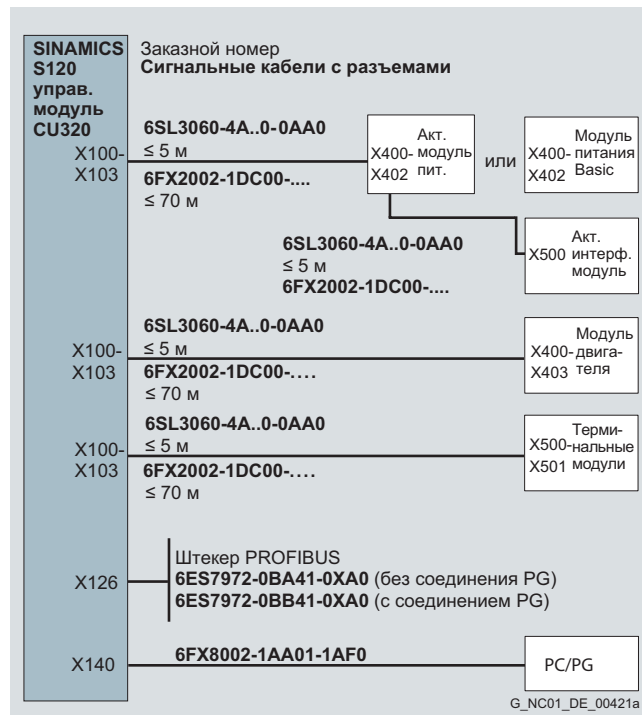
Интеграция

Необходимые для стандартной конструкции кабели DRIVE-CLiQ типа 6SL3060-4A..0-0AA0 уже включены в объем поставки модулей питания и модулей двигателей. В этом случае модули должны быть смонтированы друг рядом с другом в ряд.

Обзор соединений управляющего модуля CU320 книжного формата



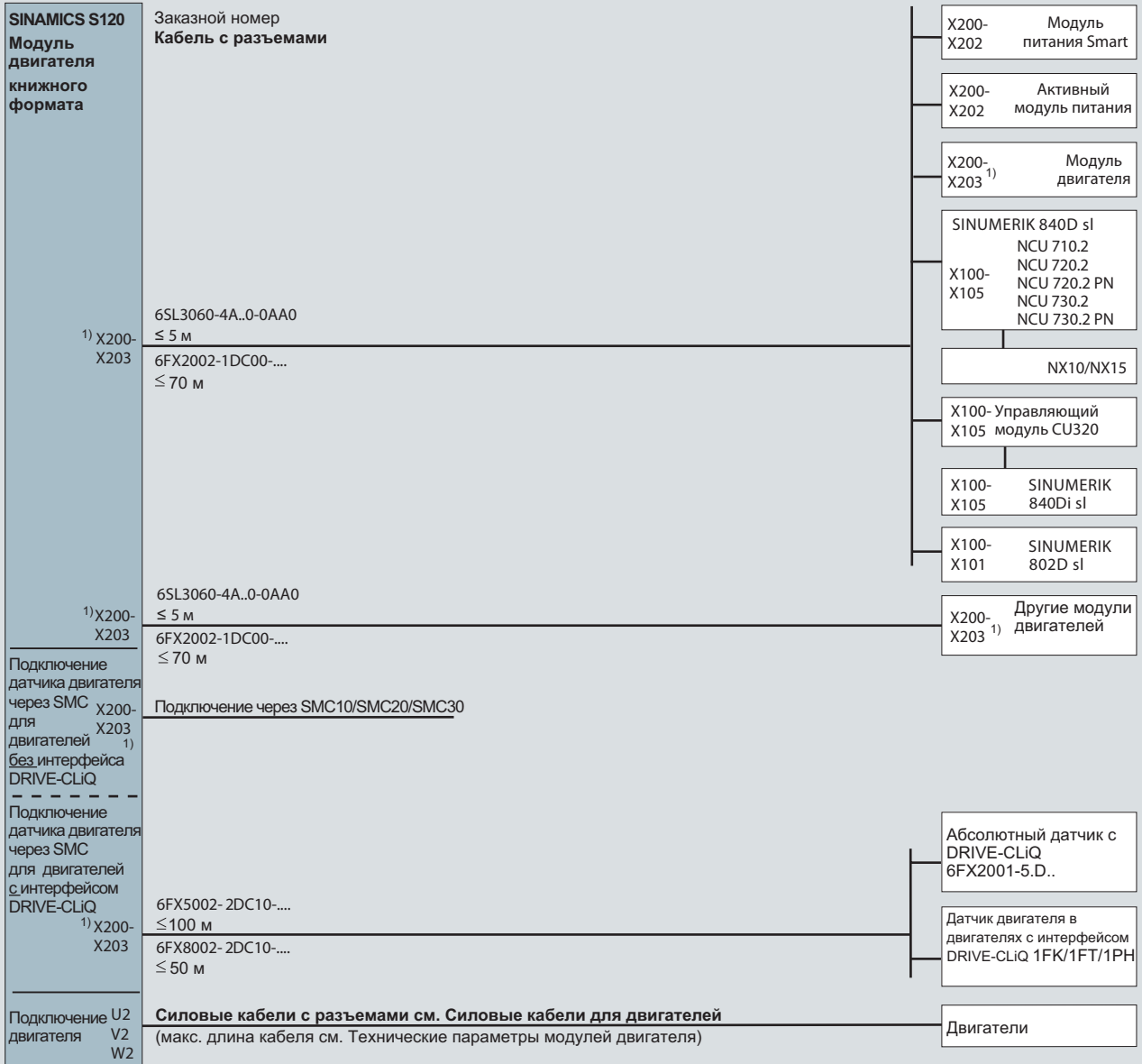
Обзор соединений управляющего модуля CU320 формата шасси



10

Интеграция (продолжение)

Обзор соединений модулей питания и модулей двигателей SINAMICS S120 книжного формата и SINUMERIK 802D sl/840Di sl/840D sl для двигателей с интерфейсом DRIVE-CLiQ



1) Для однодвигательного модуля: X200-X202
Для двухдвигательного модуля: X200-X203

G_NC01_DE_0033f

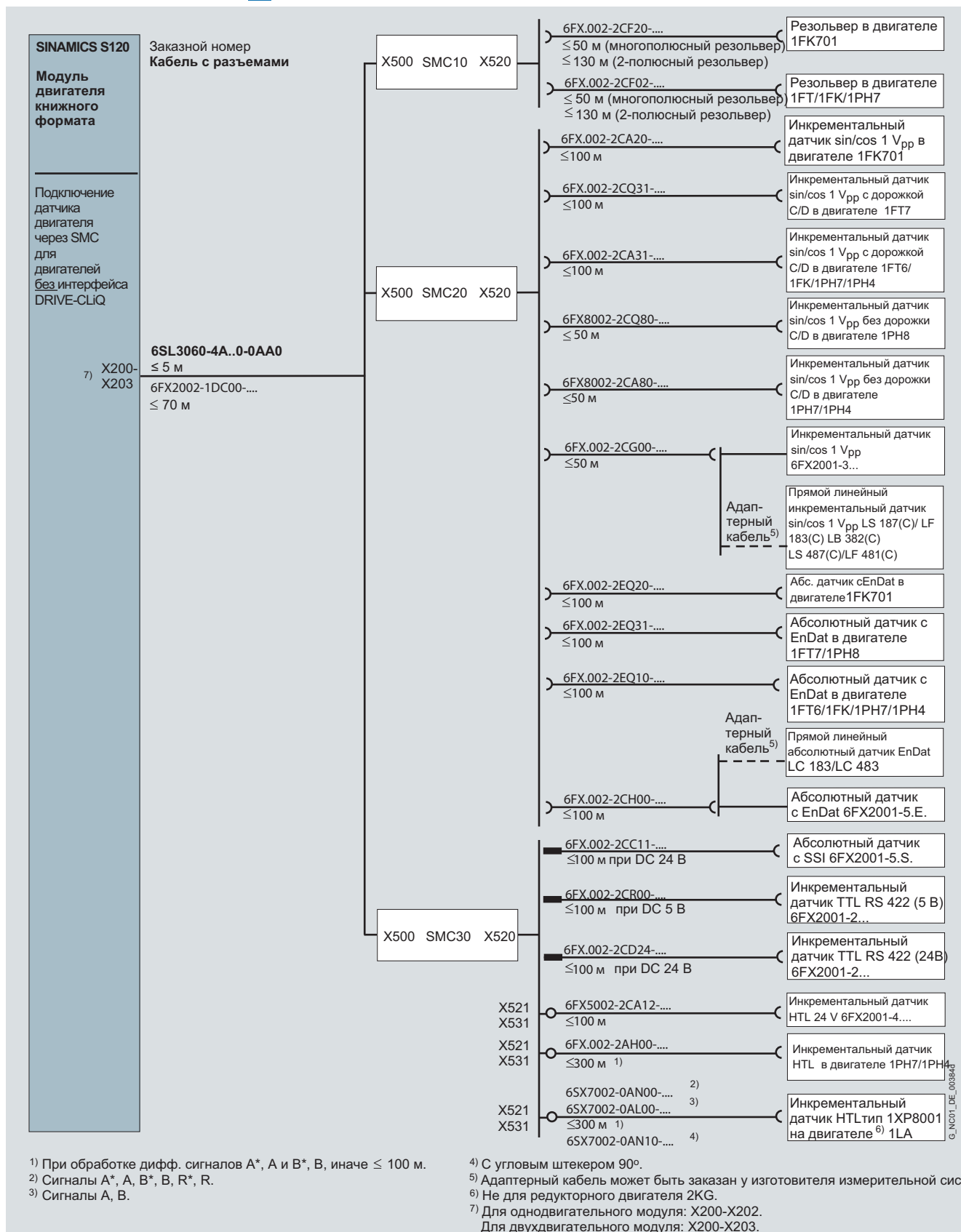
Соединительная техника MOTION-CONNECT

Сигнальные кабели для SINAMICS S120

Обзоры соединений

Интеграция (продолжение)

Обзор соединений модулей питания и модулей двигателей SINAMICS S120 книжного формата и SINUMERIK 802D sl/840Di sl/840D sl без интерфейса DRIVE-CLiQ



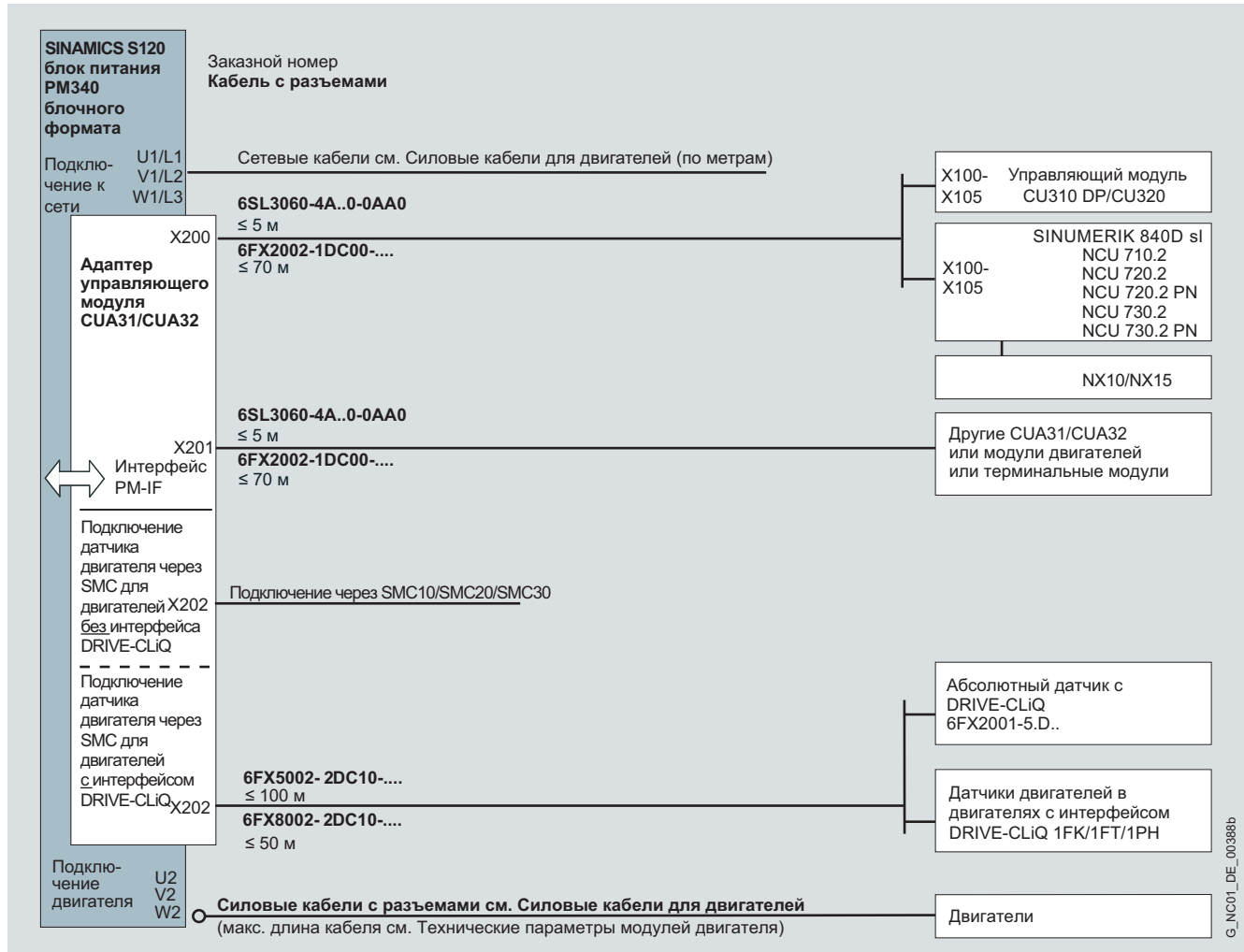
Соединительная техника MOTION-CONNECT

Сигнальные кабели для SINAMICS S120

Обзоры соединений

Интеграция (продолжение)

Обзор соединений блоков питания SINAMICS S120 блочного формата с адаптером управляющего модуля CUA31 и SINUMERIK 840D sl для двигателей с интерфейсом DRIVE-CLiQ



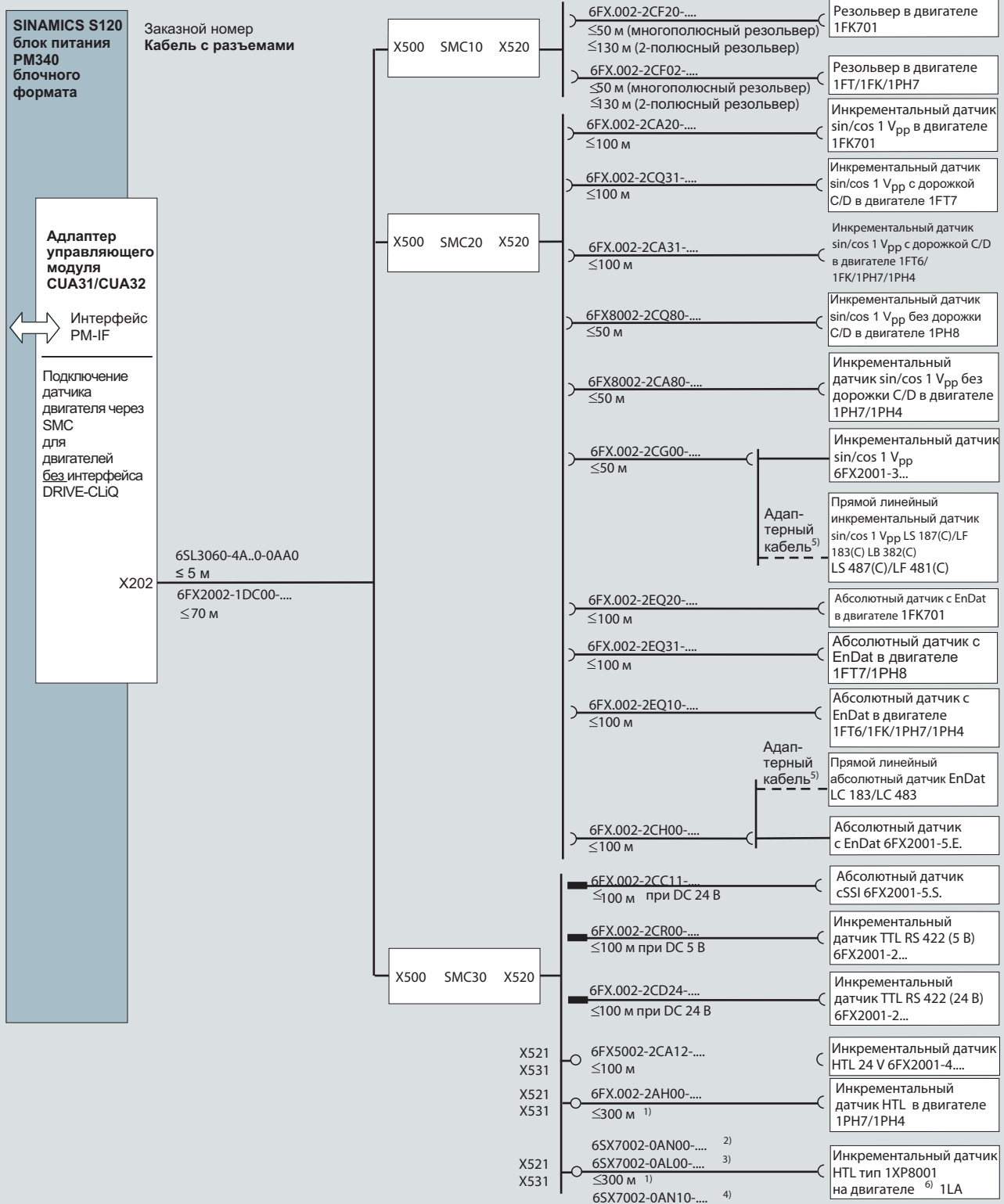
Соединительная техника MOTION-CONNECT

Сигнальные кабели для SINAMICS S120

Обзоры соединений

Интеграция (продолжение)

Обзор соединений блоков питания SINAMICS S120 блочного формата с адаптером управляющего модуля CUA31/CUA32 и SINUMERIK 840D sl для двигателей без интерфейса DRIVE-CLiQ



¹⁾ При обработке дифф. сигналов A*, A и B*, B, иначе ≤ 100 м.

²⁾ Сигналы A*, A, B*, B, R*, R.

³⁾ Сигналы A, B.

⁴⁾ С угловым штекером 90°.

⁵⁾ Адаптерный кабель может быть заказан у изготовителя измерительной системы.

⁶⁾ Не для редукторного двигателя 2KG.

©_NC01_DE_00389C

10

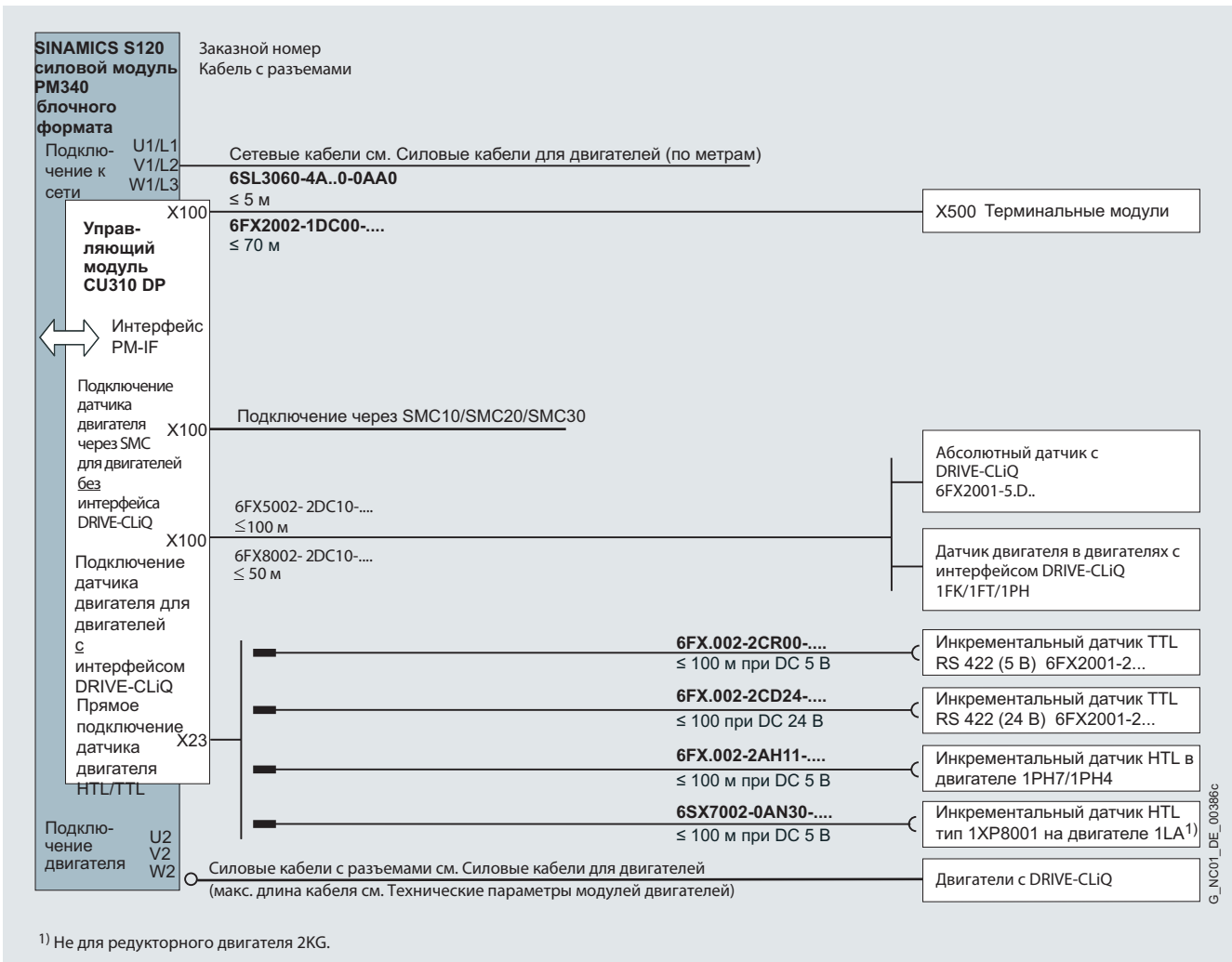
Соединительная техника MOTION-CONNECT

Сигнальные кабели для SINAMICS S120

Обзоры соединений

Интеграция (продолжение)

Обзор соединений блоков питания SINAMICS S120 блочного формата с управляющим модулем CU310 DP и SINUMERIK 840D sl для двигателей с интерфейсом DRIVE-CLiQ



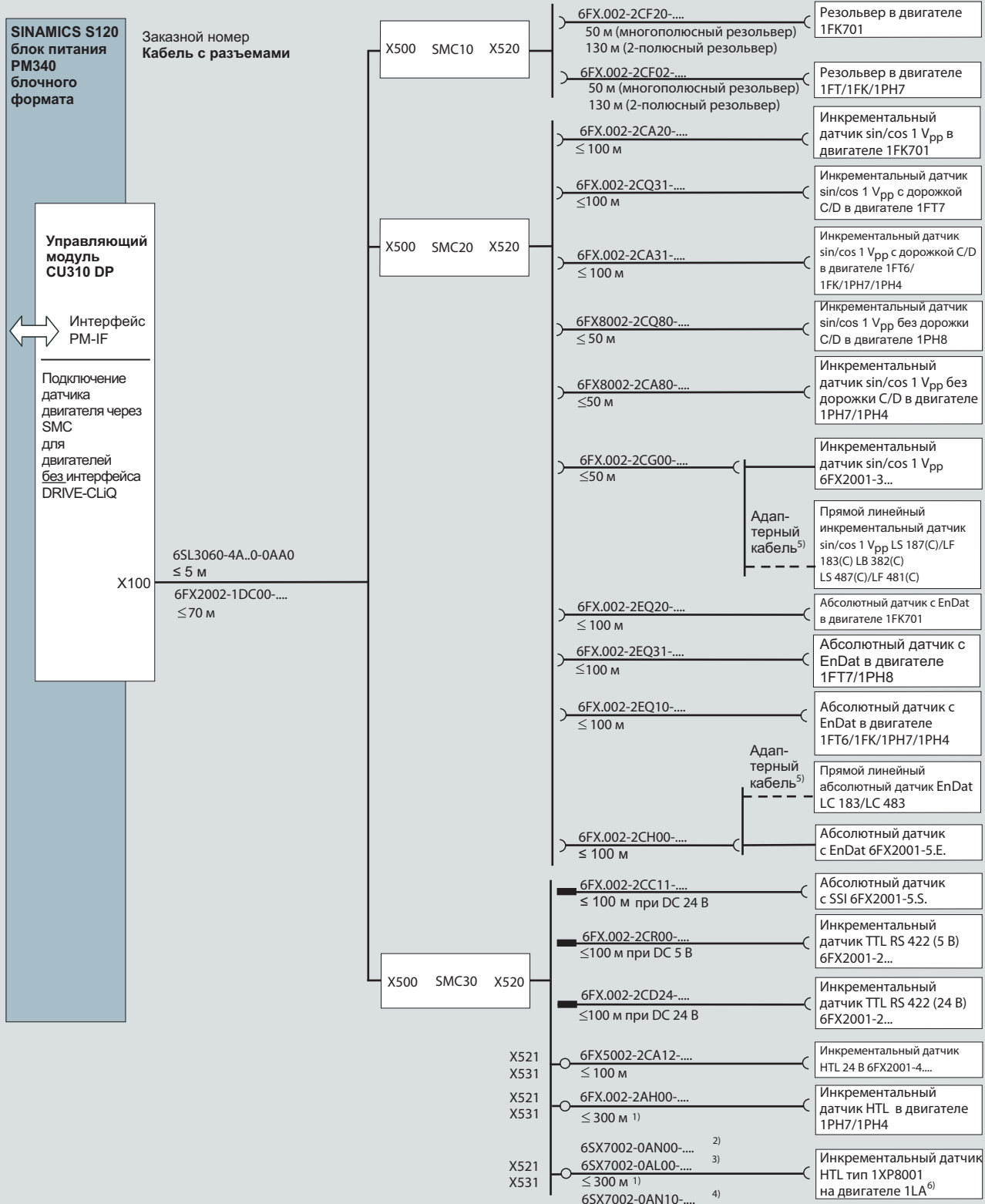
Соединительная техника MOTION-CONNECT

Сигнальные кабели для SINAMICS S120

Обзоры соединений

Интеграция (продолжение)

Обзор соединений блоков питания SINAMICS S120 блочного формата с управляющим модулем CU310 DP и SINUMERIK 840D sl для двигателей без интерфейса DRIVE-CLiQ



¹⁾ При обработке дифф. сигналов A*, A и B*, B, иначе ≤ 100 м.

²⁾ Сигналы A*, A, B*, B, R*, R.

³⁾ Сигналы A, B.

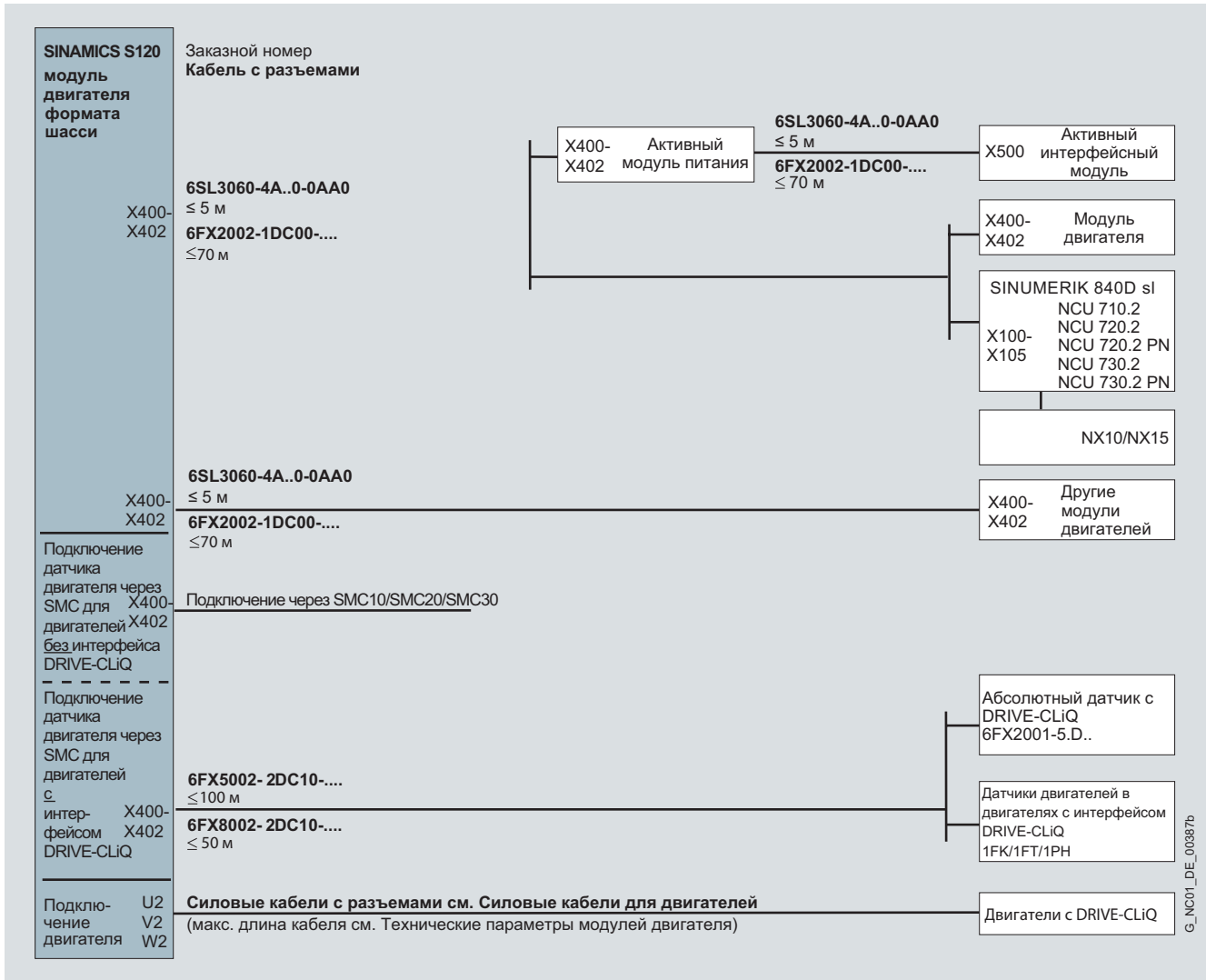
⁴⁾ С угловым штекером 90°.

⁵⁾ Адаптерный кабель может быть заказан у изготовителя измерительной системы.

⁶⁾ Не для редукторного двигателя 2KG.

Интеграция (продолжение)

Обзор соединений модулей питания и модулей двигателей SINAMICS S120 формата шасси и SINUMERIK 840D sl для двигателей с интерфейсом DRIVE-CLiQ



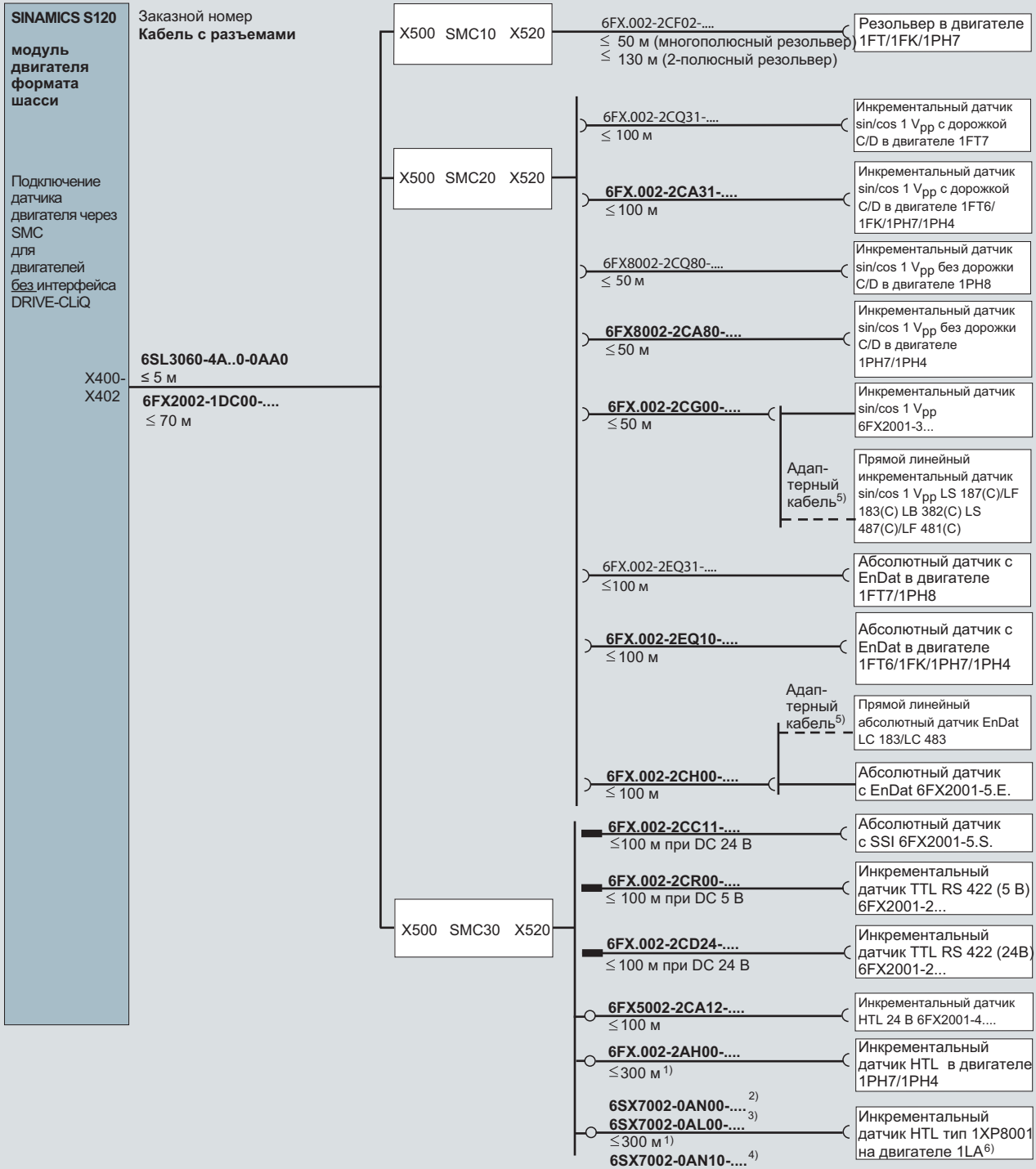
Соединительная техника MOTION-CONNECT

Сигнальные кабели для SINAMICS S120

Обзоры соединений

Интеграция (продолжение)

Обзор соединений модулей питания и модулей двигателей SINAMICS S120 формата шасси и SINUMERIK 840D sl для двигателей без интерфейса DRIVE-CLiQ



1) При обработке дифф. сигналов A*, A и B*, B, иначе ≤ 100 м.

2) Сигналы A*, A, B*, B, R*, R.

3) Сигналы A, B.

4) С угловым штекером 90°.

5) Адаптерный кабель может быть заказан у изготовителя измерительной системы.

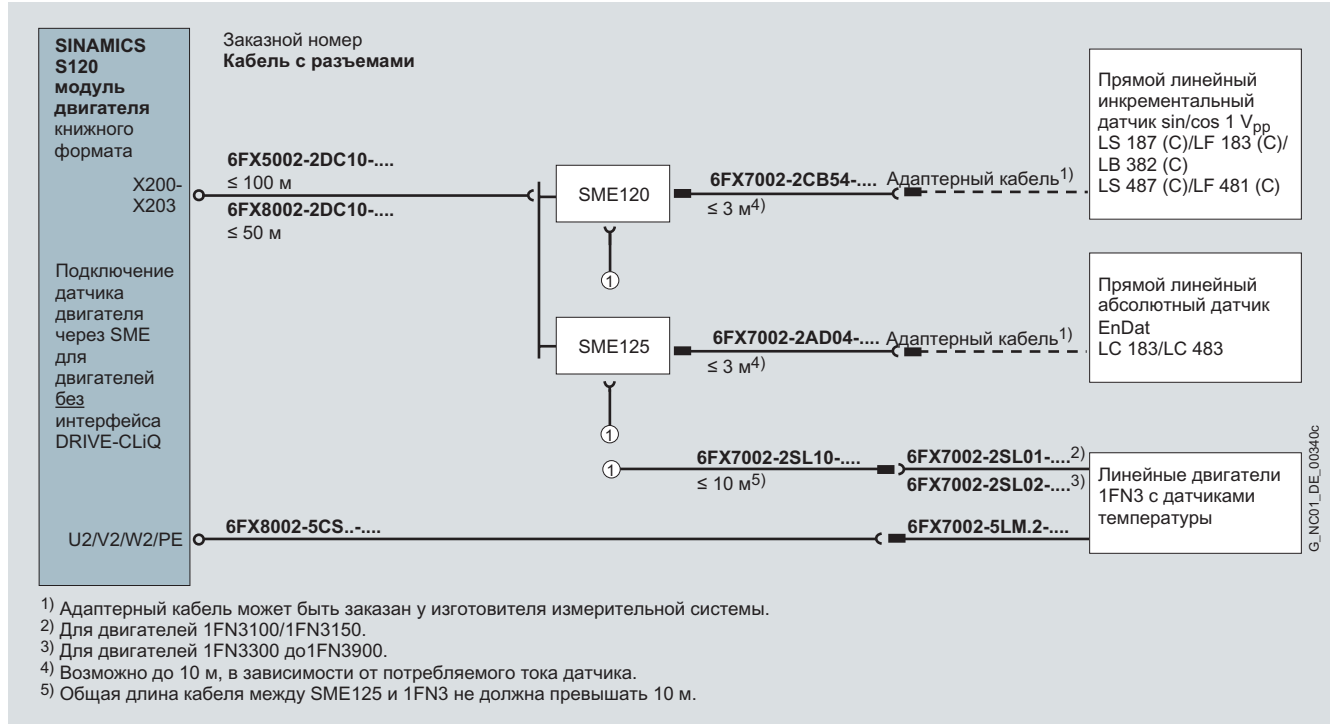
6) Не для редукторного двигателя 2KG.

G_NC01_DE_003900

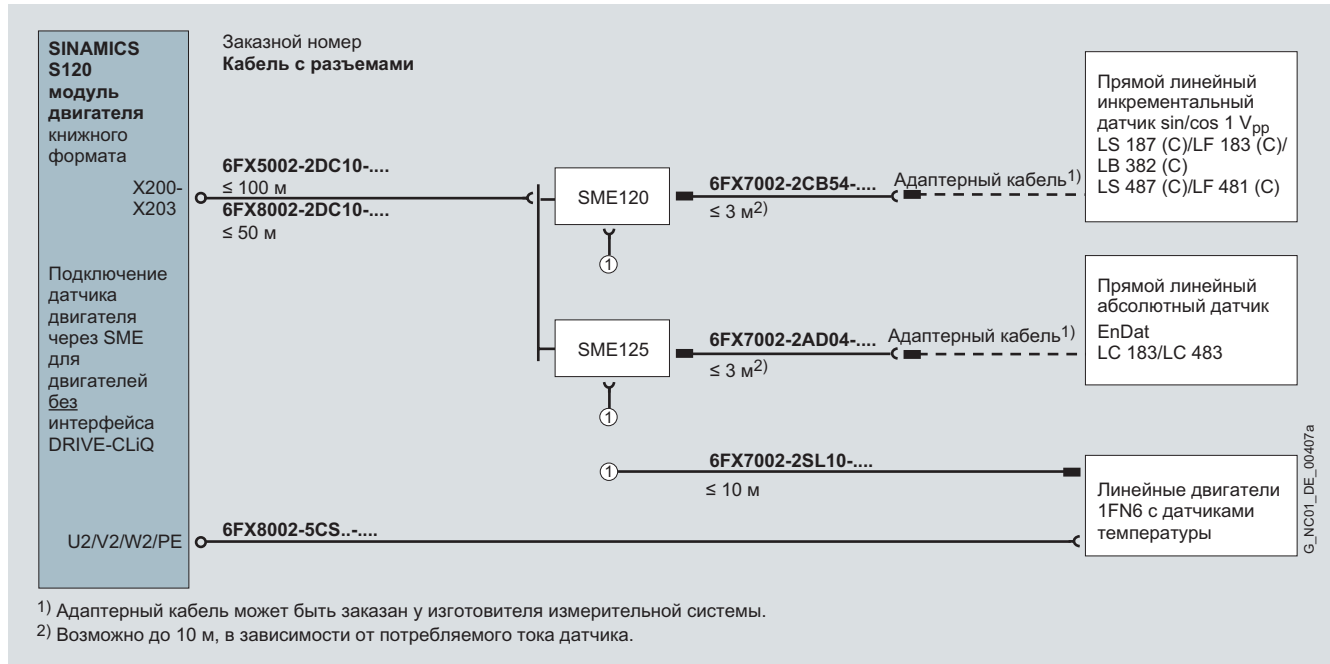
10

Интеграция (продолжение)

Обзор соединений модулей двигателей SINAMICS S120 книжного формата и линейных двигателей 1FN3



Обзор соединений модулей двигателей SINAMICS S120 книжного формата и линейных двигателей 1FN6



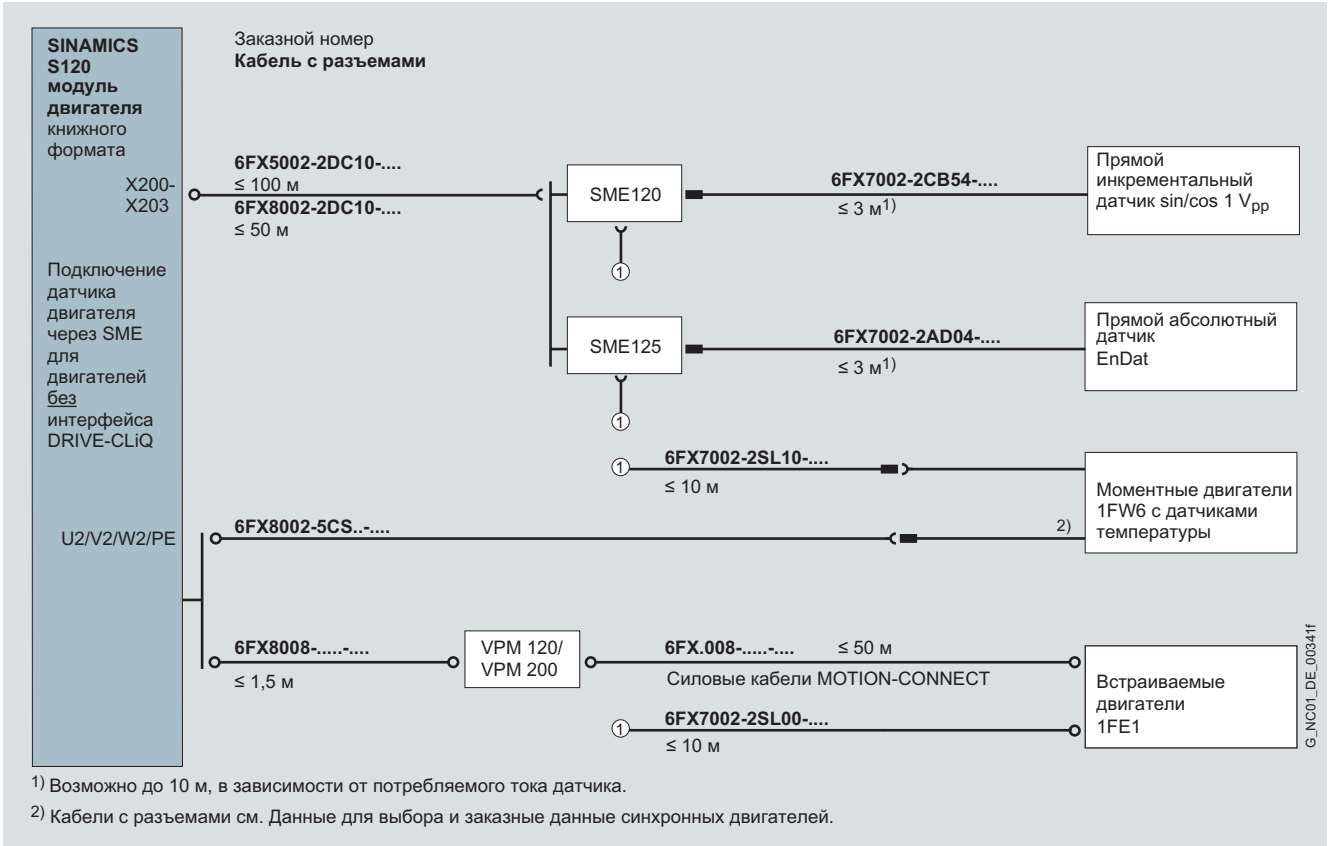
Соединительная техника MOTION-CONNECT

Сигнальные кабели для SINAMICS S120

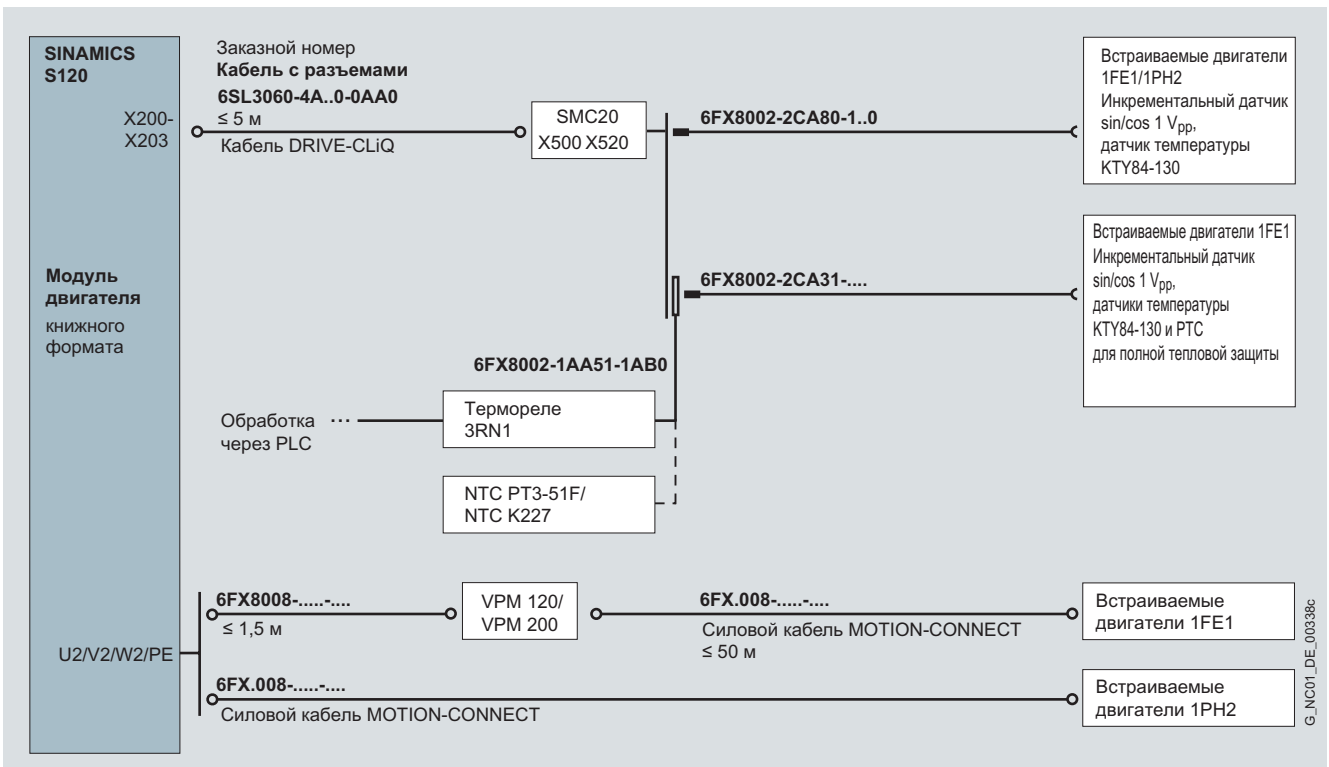
Обзоры соединений

Интеграция (продолжение)

Обзор соединений модулей двигателей SINAMICS S120 книжного формата с SME12. и моментных двигателей 1FW6/1FE1



Обзор соединений модулей двигателей SINAMICS S120 книжного формата с SMC20 и двигателях 1FE1/1PH2



10

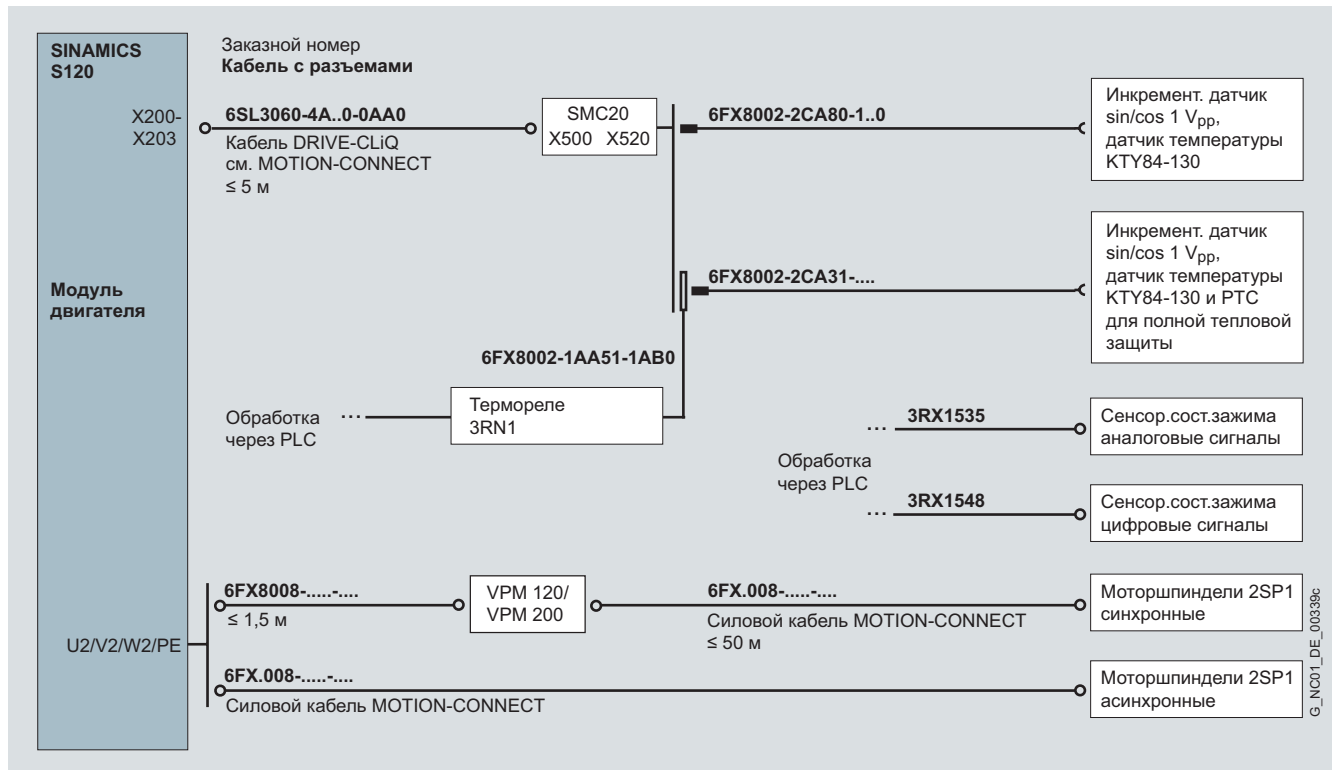
Соединительная техника MOTION-CONNECT

Сигнальные кабели для SINAMICS S120

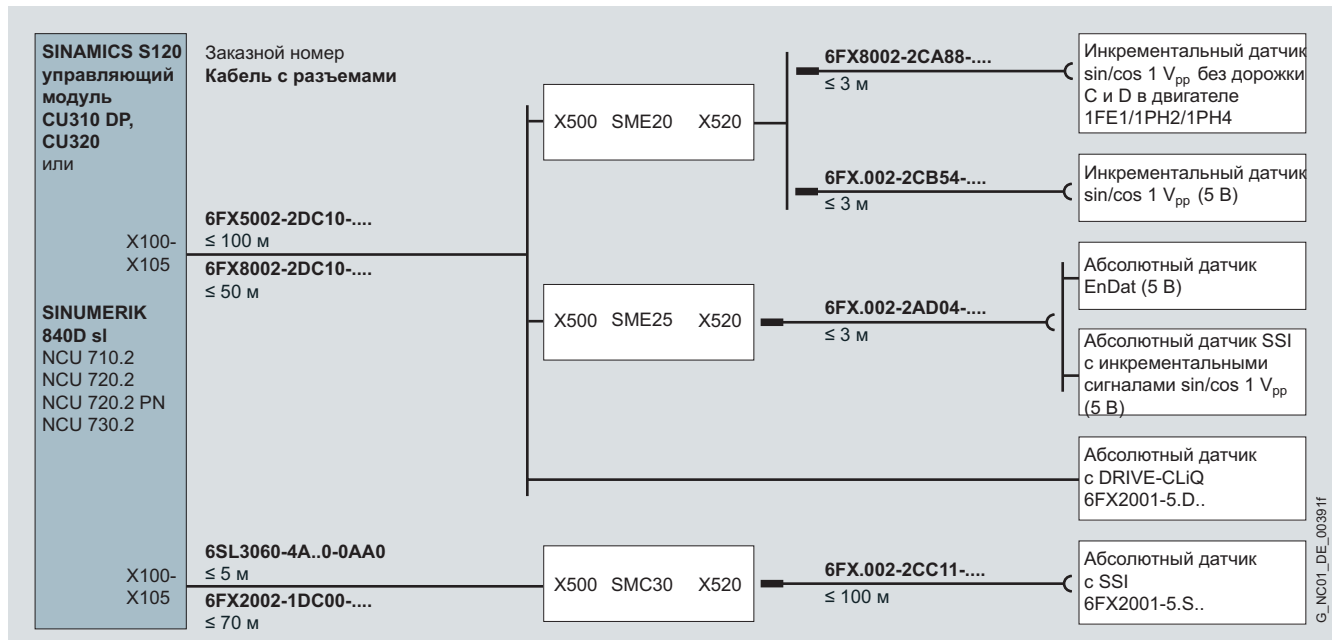
Обзоры соединений

Интеграция (продолжение)

Обзор соединений модулей двигателей SINAMICS S120 и двигателей 2SP1



Подключение датчика двигателя (прямая измерительная система)



10

Соединительная техника MOTION-CONNECT

Сигнальные кабели для SINAMICS S120

Обзоры соединений

Данные для выбора и заказные данные

Сигнальные кабели с разъемами DRIVE-CLiQ

Исполнение	Длина	D _{max}	Степень защиты штекера	Сигнальные кабели DRIVE-CLiQ без жил DC 24 В Заказной номер
Фиксированная длина	0,11 м	7,0 мм	IP20/IP20	6SL3060-4AB00-0AA0
	0,16 м			6SL3060-4AD00-0AA0
	0,21 м			6SL3060-4AF00-0AA0
	0,26 м			6SL3060-4AH00-0AA0
	0,31 м			6SL3060-4AK00-0AA0
	0,36 м			6SL3060-4AM00-0AA0
	0,41 м			6SL3060-4AP00-0AA0
	0,60 м			6SL3060-4AU00-0AA0
	0,95 м			6SL3060-4AA10-0AA0
	1,20 м			6SL3060-4AW00-0AA0
	1,45 м			6SL3060-4AF10-0AA0
	2,80 м			6SL3060-4AJ20-0AA0
5,00 м	6SL3060-4AA50-0AA0			
Мерный отрезок	макс. 70 м	7,0 мм	IP20/IP20	6FX2002-1DC00-....
	макс. 70 м	7,0 мм	IP67/IP67	6FX2002-1DC20-....
Код длин			

Датчики	Двигатель Тип	Длина, макс.	D _{max}	Степень защиты штекера	Сигнальные кабели DRIVE-CLiQ с жилами DC 24 В Заказной номер	
Датчики в двигателях с интерфейсом DRIVE-CLiQ: инкрементальный датчик абсолютный датчик резольвер абсолютный датчик с DRIVE-CLiQ 6FX2001-5.D..	1FK7/1FT/1FW6/ 1FN/1PH	50 м	7,1 мм	IP20/IP20	6FX8002-2DC00-....	
		100 м	7,1 мм		6FX5002-2DC00-....	
			50 м	7,1 мм	IP20/IP67	6FX8002-2DC10-....
			100 м	7,1 мм		6FX5002-2DC10-....
			50 м	7,1 мм	IP67/IP67 ¹⁾	6FX8002-2DC20-....
			100 м	7,1 мм		6FX5002-2DC20-....
MOTION-CONNECT 500				5		
MOTION-CONNECT 800				8		
Код длин					

¹⁾ Без прямого подключения к модулям двигателей.

Соединительная техника MOTION-CONNECT

Сигнальные кабели для SINAMICS S120

Обзоры соединений

Данные для выбора и заказные данные (продолжение)

Сигнальные кабели с разъемами для двигателей со штекром с полной резьбой или клеммной коробкой

Датчики	Двигатель Тип	Подключе- ние через	Длина, макс.	D _{max}	Степень защиты штекера	Базовые кабели	Удлинитель
						Заказной номер	Заказной номер
Инкрементальный датчик sin/cos 1 V _{pp} 2048 имп./об. • с дорожкой C и D	1FK7 ¹⁾ /1FT6/ 1PH4/1PH7	SMC20	100 м	9,8 мм	IP20/IP67	6FX 002-2CA31-....	6FX 002-2CA34-....
	1PH4/1PH7	SMC20	50 м	9,2 мм	IP20/IP67	6FX 8 002-2CA80-....	6FX 002-2CA34-....
Инкрементальный датчик sin/cos 1 V _{pp} 2048 имп./об.	1FK701	SMC20	50 м	9,8 мм	IP20/IP67	6FX 002-2CA20-....	6FX 5 002-2CA24-....
Инкрементальный датчик sin/cos 1 V _{pp} 2048 имп./об.	1FS6	SMC20	50 м	9,9 мм	IP20/IP67	6FX 5 002-2XA00-.... ²⁾	-
Инкрементальный датчик HTL	1PH7/1PH4	SMC30	100 м 300 м ³⁾	9,3 мм	IP20/IP67	6FX 002-2AH00-....	6FX 002-2AH04-....
Инкрементальный датчик HTL DC 24 В 6FX2001-4		SMC30	100 м	9,3 мм		6FX 5 002-2CA12-....	-
Инкрементальный датчик TTL RS 422 6FX2001-2 • DC 5 В		SMC30	100 м	9,3	IP20/IP67	6FX 002-2CR00-....	6FX 002-2CB54-....
	• DC 24 В	SMC30	100 м	9,3	IP20/IP67	6FX 002-2CD24-....	6FX 002-2CB54-....
Инкрементальный датчик HTL DC 5 В	1PH7/1PH4/	CU310 DP	100 м	9,3 мм	IP20/IP67	6FX 002-2AH11-....	-
Инкрементальный датчик HTL DC 5 В	1LA ⁴⁾	CU310 DP	300 м	8,0 мм	IP20/IP67	6SX 7 002-0AN30-....	-
Инкрементальный датчик HTL Тип 1XP8001 • сигналы A, B • сигналы A*, A, B*, B, R*, R • сигналы A*, A, B*, B, R*, R с угловым штекером 90°			100 м	6,3 мм		6SX 7 002-0AL 00-....	-
			300 м ³⁾	8,0 мм		6SX 7 002-0AN00-....	-
			300 м ³⁾	8,0 мм		6SX 7 002-0AN10-....	-
Инкрементальный датчик sin/cos 1 V _{pp} 6FX2001-3		SMC20	50 м	9,3 мм	IP20/IP67	6FX 002-2CG00-....	6FX 002-2CB54-....
Инкрементальный датчик sin/cos 1 V _{pp} DC 5В с дорожкой C и D		SME20	3 м ⁵⁾	9,3 мм	IP67/IP67	6FX 002-2CB54-....	-
Инкрементальный датчик sin/cos 1 V _{pp} DC 5В без дорожки C и D	1FE1/1PH2/ 1PH4	SME20	3 м ⁵⁾	9,2 мм	IP67/IP67	6FX 8 002-2CA88-....	6FX 8 002-2CA34-....
Прямой линейный инкрементальный датчик sin/cos 1 V _{pp}	1FN3 ⁶⁾ /1FN6/ 1FW6	SME120	3 м ⁵⁾	9,3 мм	IP67/IP67	6FX 002-2CB54-....	-
MOTION-CONNECT 500						5	5
MOTION-CONNECT 800						8	8
Код длин					

Показанные комбинации удлинителей силовых кабелей являются примером.

Указание:

Соблюдать макс. длину кабеля (базовый кабель плюс удлинитель). На каждое место прерывания общая макс. длина уменьшается на 2 м.

¹⁾ Не для 1FK701.

²⁾ Термостойкий до 100 °С.

³⁾ При обработке дифф. сигналов A*, A, B*, B.

⁴⁾ Не для редукторного двигателя 2KG.

⁵⁾ Возможно до 10 м, в зависимости от потребляемого датчиком тока.

⁶⁾ Исполнение для длительной нагрузки.

Соединительная техника MOTION-CONNECT

Сигнальные кабели для SINAMICS S120

Обзоры соединений

Данные для выбора и заказные данные (продолжение)

Сигнальные кабели с разъемами для двигателей со штекром с полной резьбой

Датчики	Двигатель Тип	Подключение через	Длина, макс.	D _{max}	Степень защиты штекера	Базовые кабели		Удлинитель	
						Заказной номер	Заказной номер		
Абсолютный датчик с SSI 6FX2001-5.S.. • тактовая частота 100 ... 250 кГц		SMC30	100 м	9,3 мм	IP20/IP67	6FX 002-2CC11-....		6FX 002-2CB54-....	
Абсолютный датчик с SSI DC 5 В		SME25	3 м	9,2 мм	IP67/IP67	6FX 002-2AD04-....		-	
Абсолютный датчик с EnDat	1FK ¹⁾ /1FT6/ 1FW3/1PH4	SMC20	100 м	9,8 мм	IP20/IP67	6FX 002-2EQ10-....		6FX 002-2EQ14-....	
Абсолютный датчик с EnDat	1FK701	SMC20	50 м	9,8 мм	IP20/IP67	6FX 002-2EQ20-....		6FX 5 002-2EQ24-....	
Абсолютный датчик с EnDat 2048 имп./об.	1FS6	SMC20	50 м	9,9 мм	IP20/IP67	6FX 5 002-2XQ10-.... ³⁾		-	
Абсолютный датчик с EnDat 6FX2001-5.E..		SMC20	100 м	9,2 мм	IP20/IP67	6FX 002-2CH00-....		6FX 002-2AD04-....	
Абсолютный датчик с EnDat DC 5 В		SME25	3 м	9,2 мм	IP67/IP67	6FX 002-2AD04-....		-	
Прямой линейный абсолютный датчик EnDat	1FN3 ²⁾ /1FW6/ 1FN6	SME125	3 м	9,2 мм	IP67/IP67	6FX 7 002-2AD04-....		-	
Резольвер • многополюсный • 2-полюсный	1FK ¹⁾ /1FT/ 1FW3 1FK ¹⁾ /1FT/ 1PH7/1PL6	SMC10 SMC10	50 м 130 м	9,2 мм 9,2 мм	IP20/IP67 IP20/IP67	6FX 002-2CF02-.... 6FX 002-2CF20-....		6FX 002-2CF04-.... 6FX 5 002-2CF24-....	
Датчик температура PTC для подключения к термореле 3RN10	1FS6	-	без ограничений	5,3 мм	-	6FX 5 002-1XA04-.... ³⁾		-	
Термореле	1FN3100/ 1FN3150 ²⁾	SME120/ SME125	10 м	11,9 мм	IP67/IP67	6FX 7 002-2SL01-....		6FX 7 002-2SL10-....	
Термореле	1FN3300/ 1FN3900 ²⁾	SME120/ SME125	10 м	11,9 мм	IP67/IP67	6FX 7 002-2SL02-....		6FX 7 002-2SL10-....	
Термореле	1FW6/1FN6	SME120/ SME125	10 м	11,9 мм	IP67/IP67	6FX 7 002-2SL10-....		-	
MOTION-CONNECT 500						5		5	
MOTION-CONNECT 800						8		8	
Код длин						

Сигнальные кабели с разъемами для двигателей со штекром SPEED-CONNECT

Датчики	Двигатель Тип	Подключение через	Длина, макс.	D _{max}	Степень защиты штекера	Базовые кабели		Удлинитель	
						Заказной номер	Заказной номер		
Инкрементальный датчик sin/cos 1 V _{pp} 2048 имп./об. • с дорожкой С и D • без дорожки С и D	1FT7/1PH8 1PH8	SMC20	100 м 50 м	9,8 мм 9,2 мм	IP20/IP67	6FX 002-2CQ31-.... 6FX 8 002-2CQ80-....		6FX 002-2CQ34-.... 6FX 002-2CQ34-....	
Абсолютный датчик с EnDat	1FT7/1PH8	SMC20	100 м	9,8 мм	IP20/IP67	6FX 8 002-2EQ31-....		6FX 002-2EQ34-....	
MOTION-CONNECT 500						5		5	
MOTION-CONNECT 800						8		8	
Код длин						

Показанные комбинации удлинителей силовых кабелей являются примером.

Указание:

Соблюдать макс. длину кабеля (базовый кабель плюс удлинитель). На каждое место прерывания общая макс. длина уменьшается на 2 м.

¹⁾ Не для 1FK701.

²⁾ Исполнение для длительной нагрузки.

³⁾ Термостойкий до 100 °С.

Соединительная техника MOTION-CONNECT Принадлежности для силовых и сигнальных кабелей

Силовой штекер для модулей двигателей SINAMICS

Монтажный фланец

Обзор



Силовой штекер с винтовым соединением

Модули двигателей 3 А до 30 А книжного формата поставляются без силового штекера, так как он уже подключен к силовым кабелям MOTION-CONNECT.

Силовые штекеры могут заказываться и по отдельности, к примеру, если подключенный силовой штекер мешает проводке кабеля двигателя.

Данные для выбора и заказные данные

Наименование	Заказной номер
Силовой штекер для модулей двигателей 3 ... 30 А книжного формата с винтовым соединением (корпус, изолятор, 2 кодировочных штырька, Витовые соединения, двигатель: 1,5 ... 10 мм ² , тормоз: 1,5 мм ²)	6SL3162-2MA00-0AA0

Обзор

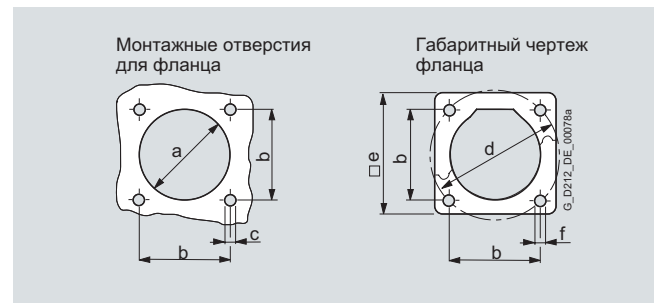


Монтажные фланцы используются для вывода или крепежа штекеров со степенью защиты IP67, к примеру, в электрошкафах. Фланец может быть смонтирован дополнительно как на штекеры с накидной гайкой, так и с наружной резьбой, за исключением угловых штекеров.

Данные для выбора и заказные данные

Наименование	Заказной номер
Монтажный фланец для	
• силового штекера размера 0,5 и сигнального штекера M17	6FX2003-7HX00
• силового штекера размера 1	6FX2003-7BX00
• силового штекера размера 1,5	6FX2003-7CX00
• силового штекера размера 3	6FX2003-7AX00
• сигнального штекера M23	6FX2003-7DX00

Габаритные чертежи



Размеры	Силовой штекер				Сигнальный штекер	
	Размер штекера 0,5	Размер штекера 1	Размер штекера 1,5	Размер штекера 3	M17	M23
	мм	мм	мм	мм	мм	мм
a	∅ 23	∅ 28,6	∅ 47	∅ 66	∅ 23	∅ 27,6
b	22,6	28,3	42,4	75	22,6	28,3
c	4 × M2,5	4 × M3	4 × M4	4 × M4	4 × M2,5	4 × M3
d	∅ 32	∅ 40	∅ 60	∅ 63	∅ 32	∅ 40
e	32	36,8	55	84,9	32	36,8
f	M3	M4	M5	M6	M3	M4

Соединительная техника MOTION-CONNECT

Принадлежности для силовых и сигнальных кабелей

HF (высокочастотный) зажим

Обзор



Для обеспечения заземления на вводе или стенке шкафа как опция имеется зажим для заземления в комбинации с фланцами для отвода высокочастотных помех на большой площади.

Данные для выбора и заказные данные

Наименование	Заказной номер
HF (высокочастотный) зажим для	
• силового штекера размера 1 и сигнального штекера M23	6FX2003-7FX00
• силового штекера размера 1,5	6FX2003-7GX00
• силового штекера размера 3	не требуется

Ввод для электрощкафа DRIVE-CLiQ

Обзор

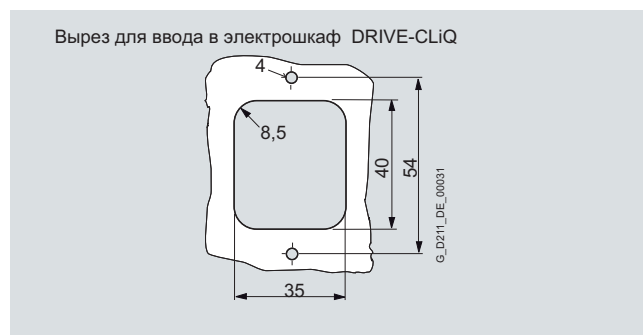


С помощью ввода для электрощкафа DRIVE-CLiQ кабели DRIVE-CLiQ MOTION-CONNECT с высокой степенью защиты IP67 могут вводиться в электрощкаф. Ввод для электрощкафа DRIVE-CLiQ на наружной стороне имеет класс защиты IP54, на внутренней стороне электрощкафа класс защиты IP20.

Данные для выбора и заказные данные

Наименование	Заказной номер
Ввод для электрощкафа DRIVE-CLiQ для сигнальных кабелей	6SL3066-2DA00-0AA0

Габаритные чертежи



Размеры в мм

Соединительная техника MOTION-CONNECT Принадлежности для силовых и сигнальных кабелей

Соединительный зажим DRIVE-CLiQ

Обзор



С помощью соединительного зажима DRIVE-CLiQ два кабеля DRIVE-CLiQ MOTION-CONNECT со степенью защиты IP67 могут быть соединены друг с другом.

Данные для выбора и заказные данные

Наименование	Заказной номер
Соединительный зажим DRIVE-CLiQ для сигнальных кабелей	6SL3066-2DA00-0AB0

Соединительная техника MOTION-CONNECT

MPI-кабели

Данные для выбора и заказные данные

Описание	Заказной номер	
<p>MPI-кабель с разъемами с переменной длиной l_2 с 3 штекерами</p> <ul style="list-style-type: none"> гибкий не гибкий <p>Длина l_1: 1 м Длина l_2: переменная</p>	<p>6FX8002-4EB00-... 6FX2002-4EB00-...</p>	
<p>MPI-кабель с разъемами с переменной длиной l_2 с 3 штекерами</p> <ul style="list-style-type: none"> гибкий не гибкий <p>Длина l_1: 1 м Длина l_2: переменная</p>	<p>6FX8002-4EB10-... 6FX2002-4EB10-...</p>	
<p>MPI-кабель с разъемами с переменной длиной $l_2 = 1$ м с 3 штекерами</p> <ul style="list-style-type: none"> гибкий <p>Длина l_1: 1 м Длина l_2: переменная</p>	<p>6FX8002-4EB20-...</p>	
<p>MPI-кабель с разъемами с переменной длиной l_2 с 3 штекерами</p> <ul style="list-style-type: none"> гибкий <p>Длина l_1: 1 м Длина l_2: переменная</p>	<p>6FX8002-4EB30-...</p>	
Код длин	

10

MSTT станочный пульт
PP кнопочная панель

OFF ON сопротивления нагрузки,
отключаемые

1) Соединительная розетка для PG или других устройств.

Данные для выбора и заказные данные (продолжение)

Описание	Заказной номер	
MPI-кабель с разъемами с переменной длиной I с 2 штекерами • гибкий • не гибкий	6FX8002-4EB40-... 6FX2002-4EB40-...	
MPI-кабель с разъемами с переменной длиной I с 2 штекерами • гибкий • не гибкий	6FX8002-4EB50-... 6FX2002-4EB50-...	
MPI-кабель с разъемами с переменной длиной I с 2 штекерами • не гибкий	6FX2002-4EB60-...	
MPI-кабель с разъемами с переменной длиной I с 2 штекерами • не гибкий	6FX2002-4EB70-...	
Код длин	

MSTT станочный пульт
 PP кнопочная панель

OFF ON сопротивления нагрузки,
 отключаемые

1) Соединительная розетка для PG или других устройств.

Коды длин



Обзор

Описание

Расширение
заказного номера

Код длин для кабелей с разъемами

6FX...-...-	■	■	■	■
6SX...-...-	■	■	■	0

0 м	1	
100 м	2	
200 м	3	
		A
0 м		B
10 м		C
20 м		D
30 м		E
40 м		F
50 м		G
60 м		H
70 м		J
80 м		K
90 м		
		A
0 м		B
1 м		C
2 м		D
3 м		E
4 м		F
5 м		G
6 м		H
7 м		J
8 м		K
9 м		
		0
0 м		1
0,1 м		2
0,2 м		3
0,3 м		4
0,4 м		5
0,5 м		6
0,6 м		7
0,7 м		8
0,8 м		

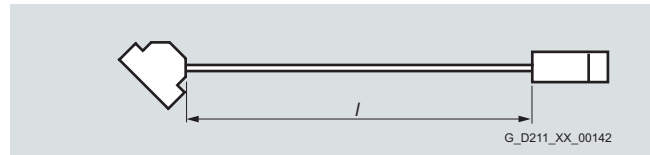
Примеры:

1,0 м:	1	A	B	0
2,2 м:	1	A	C	2
8,0 м:	1	A	J	0
299,0 м:	3	K	K	0

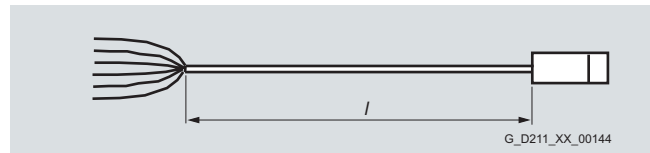
Описание	Тип
Код длин для силовых/сигнальных кабелей, по метрам¹⁾	
• 50 м	6FX.008-___1FA0
• 100 м	6FX.008-___2AA0
• 200 м	6FX.008-___3AA0
• 500 м	6FX.008-___6AA0

Дополнительная информация

Определение длин для кабелей с разъемами



Сигнальные кабели



Силовые кабели 6FX.002-5LM..-... для линейных/моментных двигателей

Допуск:

- длины кабелей до 10 м: $\pm 2\%$
- длины кабелей от 10 м: $\pm 1\%$

10

¹⁾ Обращайте внимание на форму поставки.

Услуги и дополнительные продукты

11



11/2	SINUMERIK Manufacturing Excellence
11/3	Machine Development
11/4	Mechatronic Support
11/5	Machine Simulator
11/6	Manufacturing IT
11/7	ePS Network Services
11/9	Extended Machine Contracts
11/10	Договор на ремонт и сервис RSC
11/12	Productivity Improvement
11/13	Machine Retrofit
11/14	SINUMERIK Solution Partner
11/29	Service & Support
11/30	SINORIX – системы пожаротушения для станков
11/31	Электрошкафы
11/33	Услуги логистики для наших клиентов
11/34	Компоненты для обучения и повышения квалификации
11/34	Идентичное СЧПУ ПО программирования и симуляции SinuTrain
11/37	eLearning/учебные пособия
11/39	Учебное оборудование
11/39	Учебный чемодан SINUMERIK 840D sl
11/39	Учебный чемодан SINUMERIK 840D sl OP
11/40	Учебный стенд SINUMERIK 840D sl
11/41	Обучение
11/42	Документация
11/42	Общая документация
11/43	SINUMERIK 802D sl
11/44	SINUMERIK 840Di sl/840D sl
11/47	SINAMICS S120
11/48	Двигатели для SINAMICS
11/48	Измерительные системы
11/49	CAD CREATOR

Услуги и дополнительные продукты SINUMERIK Manufacturing Excellence

Обзор

SINUMERIK Manufacturing Excellence – пакет услуг для Ваших станков и процессов

Инновационные услуги для станков предлагают неограниченные потенциалы по оптимизации расходов в течение всего срока службы продукта. Siemens обеспечивает сопровождение станков в течение всего срока службы – от идеи и концепции через эксплуатацию и до модернизации. Пакет услуг SINUMERIK Manufacturing Excellence оказывает значительное содействие в оптимизации производства – независимо от используемых технологий, уровня оптимизации и используемой стратегии планирования и производства.

Преимущества

Для изготовителя станков:

- сокращение времени разработки станка
- оптимизация расходов при разработке станка
- улучшение сервисного обслуживания станков
- станки с оптимальной динамикой
- освоение новых потенциалов услуг
- сокращение гарантийных расходов

Для пользователя станка:

- сокращение издержек в расчёте на единицу продукции
- оптимизация процесса
- улучшение производительности и эксплуатационной готовности
- оптимизация качества

Дополнительная информация

Для получения дополнительной информации обратиться в офис или региональное представительство Siemens.



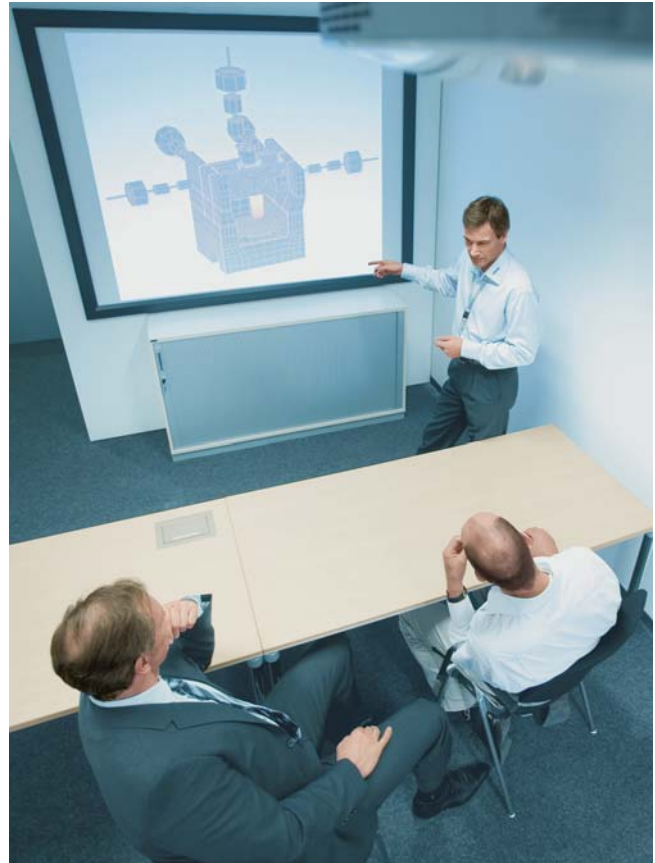
Обзор

Более быстрый переход к новому поколению станков с помощью Machine Development

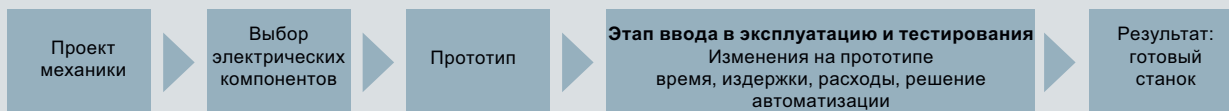
Модуль Machine Development был разработан в рамках SINUMERIK Manufacturing Excellence для симуляции, конструирования и ввода в эксплуатацию станков. Это является нашим ответом на требования изготовителей станков по минимизации рисков при разработке. Кроме этого первый прототип станка появляется значительно быстрее, чем при использовании классического процесса последовательной разработки.

К услугам Machine Development относятся инженеринговые услуги из модуля Mechatronic Support, а также ПО для симуляции Machine Simulator.

В самом простом случае мы оказываем консультативные услуги при расчете и выборе параметров привода. Но наши услуги могут быть расширены и до разработки концепции управления, обслуживания или безопасности нового станка, проектирования электрошкафа или полного программирования PLC/CNC/HMI.



Классический метод механического конструирования



Создание виртуального прототипа



G_NC01_DE_00413

Услуги и дополнительные продукты SINUMERIK Manufacturing Excellence

Machine Development
Mechatronic Support

Обзор

Быстрее и эффективнее к оптимальному станку - с Mechatronic Support

С помощью услуги Mechatronic Support уже на стадии разработки новых станков выполняется симуляционное моделирование, тестирование и оптимизация всех систем механики, электроники и информационной техники касательно их функциональности и взаимодействия еще до их реального изготовления.

Тем самым Mechatronic Support является интеллектуальной альтернативой методу проб и ошибок. Новые креативные концепции станков сначала сравниваются друг с другом, изменяются и оптимизируются – конечно с учетом Ваших идей по новым мехаторонным компонентам.

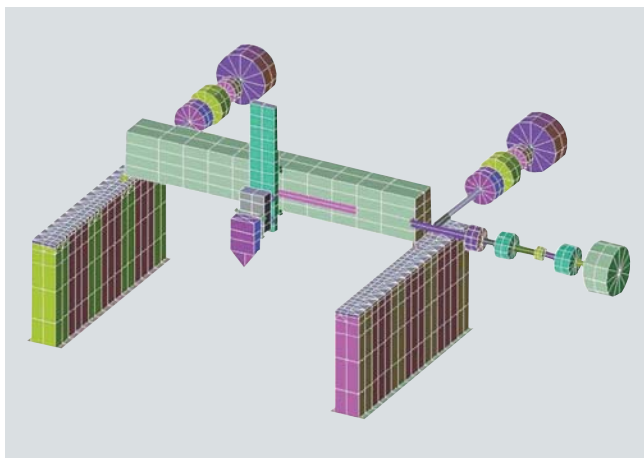
От виртуальной симуляции к реальному станку

С помощью поддержки услуги Mechatronic Support возможно мехатронное тестирование и изменение концепций станков и новых разработок с небольшими затратами времени и средств. После этого первый реальный прототип может быть сразу же изготовлен как реальный станок.

Для изготовителя станка это означает сокращение времени на разработку и выход на рынок, для конечного пользователя – оптимизированный, высокотехнологичный станок.

Преимущества

- сокращение времени разработки ведет к быстрому выходу на рынок
- гарантия достижения поставленных при разработке задач
- исключающая риски проверка креативных концепций станков
- высокое качество и производительность с самого начала
- поддержка специалистов для ускоренного получения готового станка



Данные для выбора и заказные данные

Описание	Заказной номер
Консультации Профессиональные консультации заказчика	6FC5088-1...
Оптимизация станков Оптимальная настройка СЧПУ и приводов на станке клиента	6FC5088-2...
Анализ и оптимизация станков Анализ станка и его ограничений. Рекомендации изготовителю	6FC5088-3...
Симуляция станков Симуляция отдельных осей и динамического поведения на станке	6FC5088-4...
Симуляция станка с интерполирующими осями Симуляция интерполирующих осей	6FC5088-5...
Симуляция станка с моделью FE Создание модели станка с помощью метода Finite Elemente	6FC5088-6...

Дополнительная информация

Для получения дополнительной информации обратитесь в офис или региональное представительство Siemens.

Обзор

Надежная техническая разработка решения автоматизации

Machine Simulator открывает совершенно новые возможности при разработке решений автоматизации на базе ЧПУ:

ПО симуляции ускоряет ввод в эксплуатацию и тестирование управляемой ЧПУ и PLC базовой функциональности нового станка. Ввод в эксплуатацию подготавливается на основе имитационной модели станка и выполняется виртуально.

Преимуществом такого процесса является значительная экономия средств и времени при вводе станка в эксплуатацию.

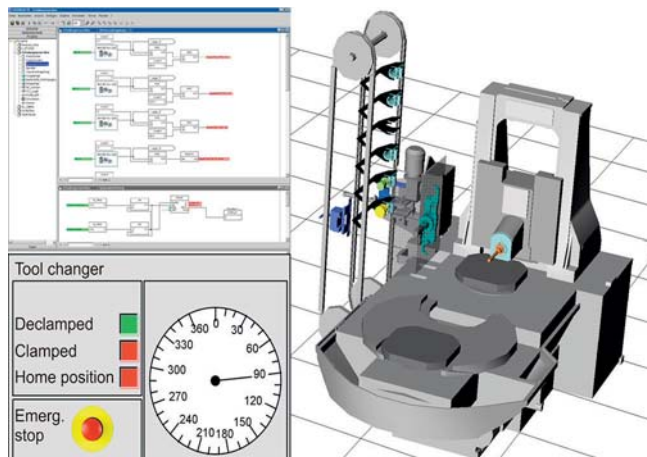
Взаимодействие обрабатывающего станка и решения автоматизации может быть смоделировано и оптимизировано для конкретных процессов на станке в условиях, максимально приближенных к реальности, задолго до полной разработки и создания прототипа станка. Посредством симуляции осуществляется верификация логических процессов и рабочих характеристик станка.

Для изготовителя станка верификация ПО пользователя через симуляцию означает общее улучшение качества программных продуктов. Конечный пользователь, со своей стороны, получает станок с проверенным, надежным программным решением.

Кроме этого, Machine Simulator может использоваться и как обучающая система.

Преимущества

- сокращение периода от начала разработки изделия до выхода его на рынок посредством сокращения времени разработки, отладки и ввода в эксплуатацию
- обеспечение производительности станка
- подготовка и обучение на макс. приближенной к реальности модели станка
- идентичное управление симуляцией и станком



Данные для выбора и заказные данные

Описание	Заказной номер
Machine Simulator Basic пакет включает в себя ПО Basic на CD-ROM и карте DP-PCI для подключения к PROFIBUS	6FC5880-0YC05-0AA0
Machine Simulator Open пакет включает в себя ПО Open на CD-ROM и карте DP-PCI для подключения к PROFIBUS	6FC5880-1YC05-0AA0
Machine Simulator Basic ПО включает в себя ПО Basic на CD-ROM	6FC5880-2YC05-0AA0
Machine Simulator Open ПО включает в себя ПО Open на CD-ROM	6FC5880-3YC05-0AA0
Machine Simulator обновление включает в себя лицензию для обновления Machine Simulator Basic до Machine Simulator Open	6FC5880-4YC05-0AA0

Дополнительная информация

Для получения дополнительной информации обратиться в офис или региональное представительство Siemens.

Обзор

Оптимизация производства с помощью интегрированных IT-процессов

SINUMERIK Manufacturing Excellence предлагает широкие возможности по оптимизации производства в области станков с интегрированными IT-процессами.

Составляющими частями являются информационная система MCIS и различные консультативные услуги по IT-Security и защите данных. Мы окажем поддержку нашими ноу-хау при осуществлении проекта и при эксплуатации Вашего решения.

Manufacturing IT повышает эффективность Ваших производственных процессов с помощью функциональных модульных блоков, полностью совместимых друг с другом.

Контроль за выполнением и подготовкой заказов PDA

Система управления заказами (PDA) обеспечивает гибкое управление заказами. Выполняется обмен вводными данными и ответами между системой ERP (к примеру, SAP) и производством. Доступность актуальной фактической информации позволяет оптимизировать процесс и ресурсы производства. Другими преимуществами являются сокращение времени прохождения заказа, а также уменьшение запасов товарно-материальных ценностей.

Сбор и анализ данных станков MDA

Использование сбора и анализа данных станков (MDA) значительно увеличивает прозрачность. С ее помощью можно определить потенциалы оптимизации производства. Целенаправленный анализ, к примеру, техготовности станков (OEE), тактов, степени использования или статистики ошибок позволяет избежать неполадок и увеличить срок службы станков.

Отслеживание и мониторинг деталей PMT

PMT обеспечивает интеллектуальное управление деталями на всех фазах их изготовления. Тем самым Вы наилучшим образом проинформированы об успешном изготовлении изделия. Кроме этого, можно ожидать сокращения расходов при одновременном повышении общего качества.

Управление инструментом TDI

Идет ли речь об отдельных станках, гибких автоматических линиях или обо всем станочном парке – наше управление инструментом (TDI) обеспечивает постоянный доступ ко всем данным инструментов. Благодаря интерфейсам система обеспечивает наличие корректных данных в необходимое время в необходимом месте. Кроме этого, статистика по инструментам делает Ваш инструментальный баланс прозрачным. Это позволяет упростить определение потенциалов рационализации в области инструментов и реализацию возможностей экономии.

Управление и передача программ ЧПУ DNC

Управление программами ЧПУ (DNC) обеспечивает объединение Ваших станков с ЧПУ в сеть и поддерживает использование программ ЧПУ при обмене данными со станками. DNC сокращает расходы на организацию данных посредством надежной и удобной архивации с функциями изменения и управления.

Обзор (продолжение)



Профилактическое техническое обслуживание TPM

Программный модуль для управления техническим обслуживанием (TPM) обеспечивает профилактическое техническое обслуживание и оптимизирует ТО через своевременное указание на требуемые мероприятия, к примеру, чистку, инспекцию и/или ремонт. Благодаря этому увеличивается машинное время и сокращаются расходы. Операторы станков, благодаря самостоятельному выполнению работ по ТО, разгружают сервисный отдел.

Резервное копирование и архивация данных

Управление данными обеспечивает удобное хранение и использование данных СЧПУ. Это означает: централизованная система УД с макс. отказоустойчивостью и техготовностью, а также эффективной архивацией всех машинных данных. При замене компонентов она сразу же предоставляет все релевантные данные, необходимые для восстановления работы этих компонентов.

Преимущества

- оптимальное использование ресурсов
- сокращение подготовительно-заключительного времени и увеличение эффективности плановых остановов
- сокращение вынужденных простоев
- автоматический анализ неполадок
- прозрачность производства до уровня станков

Дополнительная информация

Дополнительную информацию по Manufacturing IT и по информационной системе Motion Control MCIS можно найти в разделе "ПО HMI".

Также можно обратиться в офис или региональное представительство Siemens.

Обзор

ePS Network Service:
потенциал инноваций для сервиса и технического обслуживания

Увеличение производительности и повышение работоспособности станков, а также оптимизация процессов сервисного и технического обслуживания по всему миру – это задача для ePS Network Service. Основной службы является платформа на базе Интернет. Она поддерживает выходящие за рамки фирмы процессы технического обслуживания и сервиса и обеспечивает надежную коммуникацию.

В рамках ePS Network Service доступны следующие службы:

ePS Diagnostic Service

С помощью ePS Diagnostic Service можно организовать собственную службу технической поддержки и получать актуальную информацию о состоянии Ваших станков по всему миру.

Начиная с данных тахографа и заканчивая сложными логическими операциями PLC, стандартные диагностические ситуации могут быть сконфигурированы заранее, сохранены как шаблон в системе и загружены в станок уже при вводе его в эксплуатацию.

С помощью мониторинга управления в ePS Diagnostic Service можно отслеживать историю станка чтобы ускорить нахождение и анализ причин ошибок.

Выполняется регулярная синхронизация рабочих станков с серверами ePS. В случае ошибки специальные диагностики могут быть сконфигурированы и переданы на станки. Тем самым возможна дальнейшая динамическая локализация ошибок.

Если результатов не достаточно для решения проблемы, то через телесервис можно еще более локализовать ошибку, устранить ее в режиме online или привлечь дополнительных экспертов посредством телеконференции.

По всему миру и без трудоемкой установки ПО, так же просто, как электронная почта, так же надежно как банковский операции Online. А если устранение неполадки на месте все же неизбежно, то Ваше вмешательство уже оптимально спланировано на основе полученного в режиме online состояния станка, что обеспечивает эффективное использование ресурсов.

Преимущества использования ePS Diagnostic Service

- оформление и оптимизация Ваших сервисных процессов
- дистанционное управление и наблюдение за СЧПУ через стандартный браузер
- диагностика неполадок с помощью сервиса данных и оповещения



ePS Condition Monitoring

Решение об инвестировании в значительной мере зависит от анализа расходов за весь жизненный цикл станка. Вызванные простоями станков и незапланированным ТО расходы при этом все больше доминируют в расчетах по принципу TCO (Total Cost of Ownership). Техническое и организационное управление процессами сервисного обслуживания тем самым приобретает все большее значение.

ePS Condition Monitoring посредством стандартизированных методов проверки оказывает поддержку операторам станков, сервисному и техническому персоналу в равной мере при определении состояния станка и его амортизации за определенный период времени. Благодаря непрерывной оценке состояния станка можно заранее распознать тенденции и своевременно осуществить или запланировать соответствующие мероприятия. Кроме этого возможен циклический контроль отдельных компонентов станка.

При этом встроенный сервисный модуль обеспечивает оптимизацию обусловленных ТО простоев посредством целостной картины превентивного и/или ориентированного на состояние сервисного обслуживания. Тем самым можно выбрать оптимальный момент времени для выполнения ТО, увеличивая за счет этого производительность.

Преимущества при использовании ePS Condition Monitoring Basic

- оформление и оптимизация мероприятия по ТО Вашего станка
- заблаговременное распределение запасных частей через контроль состояния и оценку компонентов станка
- планирование и выполнение превентивных или ориентированных на состояние мероприятий по сервисному обслуживанию для Ваших клиентов

Обзор (продолжение)

Платформа ePS Service

При необходимости Siemens предоставляет всю инфраструктуру IT для ePS Network Service:

Инфраструктура на базе Интернета с мощными серверами, накопителями и интеграцией в системы электронной почты/SMS. Кроме этого ПО для регистрации, подготовки и архивации спец. для станка данных.

Платформа ePS Service обеспечивает поддержку в следующих случаях:

- обмен данными и программными средствами между различными фирмами,
- обеспечение безопасности при доступе к данным и
- не требуется внесения изменений в правила безопасности участвующих фирм.

Только в таком окружении возможна быстрая и простая передача экспертных ноу-хау за границы фирмы. Унифицированное отображение данных станков и использование идентичного ПО обеспечивает более быстрое устранение неполадок, оптимальное использование ресурсов, следствием чего является сокращение расходов.

Инфраструктура и службы совместимы с современными правилами безопасности. Осуществляемый регулярно аудит защиты обеспечивает постоянное соответствие наших систем актуальному уровню техники безопасности.

Комплексное предложение для платформы ePS Service имеет следующие преимущества:

- сокращение расходов на IT и тем самым экономия уже с первого станка
- точность расчетов и гарантия инвестиций благодаря фиксированным ценам
- высокая безопасность хранения данных благодаря специальным серверам и многоступенчатой защите доступа.

Данные для выбора и заказные данные

Описание	Заказной номер
ePS Company Account	6FC6001-0EE00-0CA1
ePS Connect Machine Языки: немецкий/английский • при сообщении о данных места конечного назначения в EUNA • без сообщения EUNA	6FC6001-0EE00-0CE1 6FC6001-0EE00-0CE0
ePS Diagnostic Service • на 1-ый год, срок действия 15 месяцев, телесервис макс. 6 часов на станок и в год • на каждый следующий год, срок действия 12 месяцев, телесервис макс. 6 часов на станок и в год	6FC6001-0EE00-0DS0 6FC6001-0EE00-0DS1
Превышение лимита за ePS Diagnostic Service за минуту времени в Online при более чем 6 часах в год и на станок: • ePS Value Account 1 кредит • ePS Value Account 50 кредитов • ePS Value Account 1000 кредитов	6FC6001-0EE00-8AF8 6FC6001-0EE00-3AF8 6FC6001-0EE00-0AF8
ePS Condition Monitoring Basic • на 1-ый год, срок действия 15 месяцев • на каждый следующий год, срок действия 12 месяцев	6FC6001-0EE00-0MB0 6FC6001-0EE00-0MB1
ePS комбинированный пакет Diagnostic Service + Condition Monitoring Basic • на 1-ый год, срок действия 15 месяцев, телесервис макс. 6 часов на станок и в год • на каждый следующий год, срок действия 12 месяцев, телесервис макс. 6 часов на станок и в год	6FC6001-0EE00-0KP0 6FC6001-0EE00-0KP1

Обзор

Extended Machine Contract: возможность калькуляции расходов на техническое и сервисное обслуживание

Возможность калькуляции расходов на техническое и сервисное обслуживание – мы предлагаем это изготовителям и продавцам станков, а также пользователям станков, с модулем Extended Machine Contract.

В этих индивидуальных договорах концепции сервисного обслуживания составляются из модулей превентивных мероприятий, ремонта, доступа к сервисному персоналу Siemens, интервалов сервисного обслуживания и логистики/управления запасными частями.

При этом Siemens берет на себя риск расходов через паушальную калькуляцию услуг (договорные цены). Все это имеет целью предложить индивидуальную и эффективную поддержку в сервисном обслуживании.

Вы не несете риска дополнительных расходов и можете рассчитывать на высокую техготовность станков. Благодаря совместному соглашению открывается доступ к квалифицированному сервисному персоналу Siemens для устранения неполадок на месте, а также к профессиональной логистике запасных частей, что обеспечивает максимальную приближенность к заказчику.



Преимущества Extended Machine Contract

- безопасное планирование, сокращение и прозрачность расходов
- увеличение производительности благодаря минимизации простоев
- сервисные пакеты, отвечающие потребностям
- поддержка и снятие нагрузки с сервисного персонала изготовителя/конечного пользователя
- доступ к сервисным структурам Siemens AG по всему миру

Договор на ремонт и сервис RSC: дополнительные услуги по паушальной цене

Договор на ремонт и сервис RSC был разработан нами специально для изготовителей и продавцов станков. Он предлагает дополнительные услуги в месте установки станка по паушальной цене. Благодаря этой договорной сервисной услуге Вы исключаете расходы на персонал и запасной материал, которые потребуются для устранения неполадок на наших продуктах после 2-ого ввода в эксплуатацию у конечного пользователя. Срок действия сервисного договора может выбираться свободно.

Услуги по персоналу включают в себя предоставление сервисного персонала, диагностики ошибок и устранение неполадок на месте, а также подтверждение устранения неполадок. Срок действия договора может увеличить срок ответственности поставщика или изготовителя за возможные дефекты до 5 лет.

В случае услуг, выходящих за рамки RSC, можно использовать региональный сервис или дополнительные сервисные услуги. К ним относятся увеличенные сроки сервисного обслуживания, согласованные сроки реагирования и превентивные меры.

Преимущества договора на ремонт и сервис RSC

- риски, обусловленные ответственностью поставщика или изготовителя за возможные дефекты, исключаются за паушальную цену
- устранение неполадок на месте установки станка без подтверждения дефекта со стороны изготовителя или продавца станка
- сокращение простоев у заказчика благодаря наличию информации о продукте и месте конечного назначения

Локальный сервисный договор LSV: модульная профилактическая программа

С локальным сервисным договором LSV мы предлагаем пользователям станков модульный и индивидуальный пакет услуг, обеспечивающий наивысшую степень техготовности станков и производственных систем, что является решающим вкладом в эффективность производства.

Объем сервисного договора определяется индивидуально в зависимости от концепции сервисного обслуживания. Наши договорные сервисные услуги доступны и в нерабочее время – 24 часа в течение всех 365 дней в год. В качестве альтернативы мы предлагаем сервисные услуги с сокращенным временем реагирования: начиная от стандартного "на следующий день" и до 4 часов.

Преимущества локального сервисного договора LSV

- гарантированная техготовность благодаря сокращению времени простоя оборудования
- планируемые расходы благодаря согласованным ценам на сервисные услуги
- ориентированные на потребности сервисные услуги

Дополнительная информация

Для получения дополнительной информации обратиться в офис или региональное представительство Siemens.

тел. 737-1-737

эл.почта: iadt.ru@siemens.com

Интернет: www.siemens.ru/iadt

Обзор

Описание услуг RSC

Siemens предоставляет для изготовителей и продавцов станков в рамках договора на ремонт и сервис (RSC) услуги по устранению неисправностей, содержащихся в договоре компонентов от Siemens Industry Sector IA&DT (за исключением комплексных моторшпинделей) на месте установки станка.

Сервисные услуги RSC

- сервисные вызовы специалистов по сервису
- поиск неисправности
- устранение неполадок на месте
- подтверждение устранения неполадок

Диагностика неисправностей относится к перечисленным в полученной с места конечного назначения спецификации компонентам. Она осуществляется на основе предварительно обработанного сообщения о неполадке изготовителем или продавцом, с указанием номера договора.

Устранение неполадок осуществляется посредством ремонта и/или замены неисправных компонентов. Устранение неполадок осуществляется в режиме остановки станка в сроки, указанные для группы стран.

Для диагностики неисправностей или устранения неполадок на наших продуктах, Siemens имеет квалифицированный персонал. Если для этого необходимы механические работы, то они осуществляются или организуются изготовителем/продавцом. Пример: демонтаж и монтаж двигателей или других механических компонентов.

Услуги оказываются в течение действующего в регионе рабочего времени в стране установки.

Запасные части поставляются с использованием нашей логистики запасных частей по всему миру или из наших центральных или региональных складов запасных частей. На наших центральных складах запасных частей имеются все основные запасные части. Комплектация региональных складов запасных частей осуществляется с учетом компонентов, названных в сообщении о месте конечного назначения¹⁾.

Следующие компоненты в этом смысле не являются запасными частями

- двигатели²⁾
- кабели³⁾
- специальные или специфические для клиента модули и компоненты, которые не поставляются Siemens в качестве запасных частей.

В течение оговоренного срока действия договора неисправные компоненты⁴⁾ заменяются бесплатно. См. раздел „Отказ от предоставления услуг“.

Условие заключения договора

- сообщение о месте конечного назначения
- архивация данных у пользователя
- спецификации отдельных компонентов

Изготовитель/продавец своевременно перед началом действия договора предоставляет информацию о месте конечного назначения оборудования и обеспечивает наличие резервной копии данных станка у пользователя. Важными данными сообщения о месте конечного назначения являются: номер станка; тип станка; технология обработки; СЧПУ; приводная система; количество измерительных контуров; данные по OEM-приложению; дата поставки компонентов Siemens; дата ввода в эксплуатацию у конечного пользователя; страна конечного пользователя и спецификация используемых компонентов.

Сертификат RSC

Стороны договора RSC (изготовитель или продавец) получают после передачи сообщения о месте конечного назначения (условие оказания услуг для конечного пользователя) сертификат с номером договора и важными параметрами

договора: № станка, тип станка, дата начала договора, дата окончания договора и адрес для оказания услуг.

Срок действия

RSC начинает действовать с сообщенной нам даты завершения 2-ого ввода в эксплуатацию у конечного пользователя и заканчивается по истечении выбранного срока действия RSC.

Сроки действия договора

RSC предлагается на время гарантии наших заказчиков (изготовитель/продавец) по отношению к их конечному заказчику. Различные сроки действия RSC позволяют гибко реагировать на различные требования рынка. В случае, если действует RSC, который превышает первоначально определенный для компонентов Siemens IA&DT срок гарантии, то срок гарантии компонентов продлевается до конца срока действия RSC, с исключением иных прав и требований (претензий) не указанных в гарантийных обязательствах. Текущий RSC может быть один раз продлен на полгода или один год. Продление должно быть заказано в течение срока действия базового RSC.

Варианты договора

RSC предлагается в двух вариантах.

- **Рамочный договор** для производителей станков, которые заключили с нами договор RSC для всех станков с оснащением фирмы Siemens.
- **Индивидуальный договор** для производителей станков, которые заключили с нами договор RSC не для всех станков с оснащением фирмы Siemens.

Отказ от предоставления услуг

Оказание услуг по договору исключается во всех случаях пункта VIII.7 Дефекты, "Общие условия поставки электроиндустрии"⁴⁾. Для деталей, подверженных износу (к примеру, подшипники двигателя и вентилятора или кабели), при правильном использовании в течение первых 12 месяцев после начала RSC осуществляется бесплатная замена, независимо от срока действия RSC.

Разрешение на экспорт

Оказание услуг может подлежать требованию наличия специального разрешения на основании цели использования или вида вывозимых запасных частей, оснащения и документации. В этом случае условием оказания услуг является выдача необходимых разрешений на вывоз или отсутствие каких-либо других, связанных с немецкими или иными экспортными правилами, препятствий.

1) Так как вывоз вариантов Standard (компоненты/система) подлежит занимающему много времени получению разрешения и это относится и к поставке компонентов с обязательным разрешением в рамках сервисных услуг и поставки запасных частей, рекомендуется отдавать предпочтение вариантам Export. Отдельно это действует в тех случаях, когда СЧПУ после установки в станок может вывозиться изготовителем станка без получения разрешения. Учитывать пункт "Указания по экспорту" в разделе "Обзор функций".

2) Для некоторых типов двигателей мы имеем в Германии и США центральные склады компонентов для быстрой поставки. Эти двигатели могут быть изготовлены и поставлены в течение нескольких рабочих дней. Актуальный на данный момент список можно получить в Вашем представительстве Siemens.

3) Как правило, действуют известные Вам сроки поставки.

4) Примеры отказа от предоставления услуг:
– несоблюдение "Предписаний Siemens по проектированию и применению"
– критическое для функций загрязнение (к примеру, масло, токопроводящие материалы, ржавчина)
– механические повреждения
– электрические посторонние воздействия
– преднамеренное разрушение.

5)

Обзор (продолжение)

Время реагирования

При заключенном договоре RSC при остановке станка, как правило, действуют следующее время реагирования:

Группа стран	
LG 1	следующий рабочий день
LG 2	через один рабочий день
LG 3	в зависимости от специфических для страны условий
LG 4	в зависимости от специфических для страны условий, только для клиентов с рамочным договором по цене индивидуального договора

В качестве времени реагирования мы определяем промежуток времени от предоставления Вами заказа на устранение неисправностей до выезда нашего специалиста в указанное в заказе место или до начала устранения неисправностей через телесервис. Названное время реагирования действует для "технически обработанных сообщений об ошибках" в течение обычного для региона рабочего времени (к примеру, с понедельника по пятницу, с 8.00 часов до 17.00 часов) за исключением праздничных дней.

Список стран

Ремонтный сервис предлагается для следующих стран:

Континент	Страна/регион
Группа стран 1	
Америка	Бразилия, Канада, Мексика, США
Азия	Китай, Индия, Индонезия, Япония, Малайзия, Сингапур, Южная Корея, Тайвань, Таиланд
Австралия	Австралия
Европа	Андорра, Бельгия, Дания, Германия, Финляндия, Франция, Великобритания, Италия, Лихтенштейн, Люксембург, Монако, Голландия, Австрия, Польша, Португалия, Румыния, Швеция, Словакия, Португалия, Румыния, Швеция, Словакия, Швейцария, Испания, Чехия, Турция, Венгрия
Группа стран 2	
Африка	ЮАР
Америка	Аргентина
Австралия	Новая Зеландия
Европа	Болгария, Эстония, Ирландия, Латвия, Литва, Норвегия, Словения
Группа стран 3	
Африка	Египет, Марокко
Америка	Чили, Боливия, Коста-Рика, Эквадор, Сальвадор, Гватемала, Гондурас, Колумбия, Никарагуа, Панама, Парагвай, Перу, Уругвай, Венесуэла
Азия	Иран, Израиль, Пакистан, Филиппины, ОАЭ (Дубай), Бахрейн, Катар, Кувейт, Оман, Саудовская Аравия, Вьетнам
Европа	Босния-Герцеговина, Греция, Хорватия, Мальта, Македония, Россия, Сербия и Черногория, Украина, Белоруссия
Группа стран 4	
	Прочие страны

Категории сервиса OEM

Для обеспечения ремонтного сервиса для приложений OEM необходима оценка на основе OEM-Service-Guideline. Оценка позволяет определить категорию сервиса OEM от 0

до 4 для приложения OEM. Для категорий сервиса OEM от 1 до 4 устанавливается надбавка.

Данные для выбора и заказные данные

Описание	Заказной номер
Договор на ремонт и сервис RSC	
для компонентов фирмы Siemens I A&DT в станках для стран групп 1–3	
<ul style="list-style-type: none"> 1 год действия договора ¹⁾ 2 года действия договора ²⁾ рамочный договор индивидуальный договор 0 – 4 измерительных контуров⁴⁾ 5 – 6 измерительных контуров⁴⁾ 7 – 8 измерительных контуров⁴⁾ = 9 измерительных контуров⁴⁾ (базовый RSC для = 9 измерительных контуров⁴⁾) > 9 измерительных контуров⁴⁾ (надбавка для измерительных контуров для RSC > 9 измерительных контуров³⁾) 	6FC8506-1 X0 -0AA0 6FC8506-2 X0 -0AA0 R E 1 2 3 8 0
Договор на ремонт и сервис	
Продление договора на 6 или 12 месяцев	
для компонентов Siemens I DT на станках для стран групп стран 1–3	
<ul style="list-style-type: none"> базовый RSC 1 год базовый RSC 2 года рамочный договор индивидуальный договор 0 – 4 измерительных контуров⁴⁾ 5 – 6 измерительных контуров⁴⁾ 7 – 8 измерительных контуров⁴⁾ = 9 измерительных контуров⁴⁾ (базовый RSC для = 9 измерительных контуров) > 9 измерительных контуров⁴⁾ (надбавка для измерительных контуров для RSC > 9 измерительных контуров³⁾) 	6FC8506-0 X0 -AA1 6FC8506-0 X0 -AA2 R E 1 2 3 8 0
Продление договора (возможно один раз для каждого RSC)	
<ul style="list-style-type: none"> на 1/2 года на 1 год 	6 1
Категория сервиса OEM	
Надбавка для договора ремонта и сервиса для компонентов Siemens на станках с приложениями OEM. Изм. контуры от 1 до n для групп стран 1 до 4	
<ul style="list-style-type: none"> надбавка для категории сервиса OEM 1 надбавка для категории сервиса OEM 2 надбавка для категории сервиса OEM 3 надбавка для категории сервиса OEM 4 	6FC8506-3SX01-0AA0 6FC8506-3SX02-0AA0 6FC8506-3SX03-0AA0 6FC8506-3SX04-0AA0

- 1) Макс. 24 месяца с момента перехода рисков (поставка компонентов).
- 2) Макс. 36 месяцев с момента перехода рисков (поставка компонентов).
- 3) Пример для 17 измерительных контуров: (базовый RSC для = 9 измерительных контуров) плюс 8 раз (надбавка для измерительного контура для RSC > 9 измерительных контуров).
- 4) Измерительными контурами считаются физические оси и шпиндели.

Обзор

Productivity Improvement: увеличение производительности Ваших станков

Целью Productivity Improvement является увеличение производительности устаревших станков с уже истекшей гарантией. Их производительность может быть повышена приблизительно на 15 процентов – за заранее установленную, зависящую от успеха мероприятия цену и в течение зафиксированного в договоре времени простоя.

Когда рекомендуется воспользоваться услугами Productivity Improvement?

Использование Productivity Improvement всегда является оправданным для интенсивно работающих станков с высокой степенью загруженности и с высоким числом станко-часов или большим моторесурсом отдельных компонентов. В сумме затраты на весь срок службы сокращаются, а изготовленное число изделий увеличивается.

В каких областях используется Productivity Improvement?

Услуга используется для техники автоматического управления: благодаря модернизации аппаратного обеспечения СЧПУ, следствием чего является увеличение вычислительных возможностей, сокращается все обусловленное системой время простоя, кроме этого открывается возможность использования более нового ПО. Оно, в свою очередь, содержит важные технологические подвижки последних лет. Тем самым на Ваших станках могут использоваться полноценные, эффективные алгоритмы управления и новые функции ЧПУ для увеличения производительности. Желаемое увеличение производительности часто может быть достигнуто уже с помощью этих двух мер.

Если обновления аппаратных и программных средств недостаточно, то кроме этого возможна и оптимизация интерфейса CAD/CAM и процессора.

Все эти меры сокращают полезное и вспомогательное машинное время, не вызывая при этом суммарного увеличения износа механических компонентов или критической тепловой перегрузки электрики.

Как конкретно осуществляется Productivity Improvement?

Организационные мероприятия Productivity Improvement выполняются согласно определенному и гарантирующему качеству процессу:

Вмешательство в текущее производство происходит лишь в минимально возможном объеме. Все мероприятия по оптимизации сначала подготавливаются в лаборатории Siemens и верифицируются через симуляцию – производственный процесс у заказчика при этом не останавливается. Перенос на станок осуществляется после за макс. короткое время.

Гарантией успеха от Siemens является Performance-Contracting по модели бонус-малус. Это означает: мы берем на себя ответственность за результаты проекта, а Вы оплачиваете только то, что мы фактически достигли.

Преимущества

- целенаправленное обновление СЧПУ (аппаратное и программное обеспечение)
- сокращение штучного времени при сохранении качества
- лишь кратковременный простой станков благодаря систематическому и оптимизированному по времени выполнению проекта
- имеет смысл для увеличения производительности устаревших станков

Дополнительная информация

Для получения дополнительной информации обратиться в офис или региональное представительство Siemens.



Обзор

Machine Retrofit: для увеличения срока службы станка

Модернизация станков – или Retrofit – дает станочному парку вторую жизнь, увеличивая тем самым срок его службы. Если станок эксплуатируется десять и более лет, его элементная база устаревает, при этом новые системы ЧПУ и приводная техника получают новые функции и свойства, потребляет меньше энергии. Что, в свою очередь, позволяет сделать эксплуатацию станка более рентабельной. Кроме этого, для новых компонентов легче получить запасные части, что часто является решающим аргументом для бесперебойной эксплуатации станка.

В большинстве случаев механика старых станков находится в хорошем или отличном состоянии, поэтому экономичнее модернизировать СЧПУ и привод, чем покупать новый станок.

С Machine Retrofit Siemens предлагает модернизацию станков, при этом, модернизируя отдельные компоненты, можно сделать станок современного технического уровня, т.е.:

- новая СЧПУ SINUMERIK и привод SINAMICS
- программирование с ShopMill и ShopTurn
- при необходимости текущий ремонт механических компонентов

Новые технологические возможности обеспечивают значительно более гибкое производство. Полное механическое и электрическое обновление обеспечивает долговременную гарантию инвестиций в машины и установки.

Другим преимуществом наших услуг по модернизации является опция по объединению станков в сеть в существующей инфраструктуре IT, а также оказание услуг Condition-Monitoring.

Преимущества

- повышение техготовности станков и тем самым увеличение производительности
- гарантированная поставка запасных частей на длительный период времени по всему миру и сервисные ноу-хау
- менее затратная альтернатива новой инвестиции
- более удобное управление и программирование
- более быстрые циклы обработки для сложных деталей
- более высокая точность
- использование Safety Integrated увеличивает безопасность для персонала и оборудования
- надежное управление данными и высокая емкость памяти
- возможности объединения в сеть и интеграции станков в систему электронной обработки данных



Модернизация станка: до – после

Услуги и дополнительные продукты

SINUMERIK Solution Partner

Обзор

SINUMERIK Solution Partner своими собственными решениями добавляют в открытую СЧПУ SINUMERIK следующие возможности:

- специфические дополнительные функции, к примеру, контроль поломки инструмента
- Согласованные услуги в области станков с ЧПУ, к примеру, модернизация станков
- дополнительные компоненты, расширяющие возможности системы, к примеру, роботы, инструменты или средства измерения

Решения SINUMERIK Solution Partner сертифицированы или проверены и предлагают тем самым макс. надежности и совместимости при промышленном использовании с СЧПУ SINUMERIK.

Решения, продукты или услуги SINUMERIK Solution Partner являются их исключительной компетенцией.

Дополнительная информация

Дополнительную информацию можно найти в Интернете по адресу:

www.siemens.com/sinumerik/solutionpartner

Или связаться с:

Siemens AG

Industry Sector
I DT MC MT P

Контактное лицо: г-н Yalcin Delioglan

Телефон: +49 9131 98-3173

Факс: +49 9131 98-63173

E-Mail: yalcin.delioglan@siemens.com

SINUMERIK Solution Partner для специфических дополнительных функций	Страница
ARTIS GmbH Контроль инструмента и процесса	11/15
Comara KG Интеллектуальное управление подачей	11/15
HOFMANN GmbH & Co. KG Измерительная и балансировочная техника	11/16
IBE Software GmbH Маршрутные технологии обработки резаньем	11/16
m&h Inprocess Messtechnik GmbH Измерение деталей	11/17
MARPOSS S.p.A. Лазерный контроль инструмента	11/17
MCU GmbH & Co. KG Контроль инструмента и процесса	11/18
Mitutoyo Messgeraete GmbH Аналитическое ПО	11/18
Montronix GmbH Контроль инструмента и процесса	11/19
Myler IT & VIDEO GmbH Телесервис с видео	11/19
OMATIVE Systems Оптимизация подачи в режиме реального времени	11/20
Renishaw Plc. Бесконтактный контроль инструмента	11/20
PROMETEC GmbH PROMOS 2	11/21
PROMETEC GmbH PROSIN PLUS	11/21
PROMETEC GmbH ACfeed	11/22
PROMETEC GmbH MCI (Machine Condition Indicator)	11/22
Sequoia IT s.r.l. Контроль столкновений и вибраций	11/23
Walter DITTEL GmbH Система балансировки и контроля технологических процессов	11/23
SINUMERIK Solution Partner согласованными услугами	Страница
LQ Mechatronik-Systeme GmbH Мехатронная установка-комплексные системы	11/24
mz robotlab GmbH Роботизированное управление rcs1	11/25
SINUMERIK Solution Partner с дополнительными компонентами, расширяющими возможности системы	Страница
EMUGE-FRANKEN GmbH & Co. KG Точные инструменты	11/26
ETALON AG Проверка/калибровка/компенсация для станков	11/27
MOTOMAN robotec GmbH Роботизированные системы	11/28

Обзор



Контроль инструмента и процесса

Интегрируемая в СЧПУ автономная система CTM (Computer integrated Tool and Machine Monitoring) от ARTIS служит для контроля инструмента, станков и процессов.

Преимущества

- быстрая интегрируемость на основе минимизированных аппаратных средств и технологии полевой шины
- простая и быстрая установка ПО
- отсутствие дополнительной проводки для решения без датчиков
- четыре независимыми каналами контроля на одной плате CTM
- автономный принцип работы, и, как следствие, минимальная нагрузка на СЧПУ
- поставка системы и датчиков из одних рук

Управление CTM, включая визуализацию, может быть интегрировано в интерфейс управления СЧПУ. Оно наглядно, информативно и просто в освоении.

Контроль инструмента предотвращает изготовление бракованных деталей или возникновение иных повреждений из-за изношенного, сломанного или отсутствующего инструмента. Повреждения подшипников на моторшпинделях, дисбаланс инструмента, а также столкновения определяются с помощью функций контроля станков. С помощью функций контроля процесса контролируется соблюдение критериев качества, к примеру, допусков диаметра резьбы и глубины резьбы.

Дополнительная информация

Просьба обращаться на:

ARTIS Gesellschaft für angewandte Messtechnik mbH

Контактное лицо по сбыту: г-н Volker Meyer
Контактное лицо по технике: г-н Dr. Dirk Lange

Sellhorner Weg 28-30
29646 BISPINGEN-BEHRINGEN

Телефон: +49 5194 950-0
Факс: +49 5194 7825
E-Mail: meyer@artis.de
E-Mail: lange@artis.de
www.artis.de

Обзор



Интеллектуальное управление подачи

Интеллектуальное программное решение iCut участвует и автоматически вмешивается в процесс обработки резанием.

До 500 раз в секунду iCut измеряет параметры шпинделя и автоматически согласует подачу с актуальными условиями резания. Будь то колебания припусков, изменяющиеся охваты фрезы, различная глубина резания, увеличение твердости или износ инструмента. Так быстро, как это возможно, так медленно, как это необходимо. Оптимальная подача в любой ситуации. Минимальное время реагирования.

Исходной точкой всегда является запрограммированная подача, соответствующая 100%. iCut на основе измеренных параметров нагрузки на инструменте рассчитывает, какая подача была бы оптимальной при существующих условиях резания и полностью автоматически увеличивает или уменьшает подачу (к примеру, 70% или 120%).

Преимущества

- экономия производственного времени с одновременным увеличением надежности процесса

Дополнительная информация

Просьба обращаться на:

Comara KG

Контактное лицо: г-н Markus Gruber

Industriestrasse 21
78112 ST. GEORGEN/SCHWARZWALD

Телефон: +49 7724 9158-0

Факс: +49 7724 9158-10

E-Mail: info@comara.de

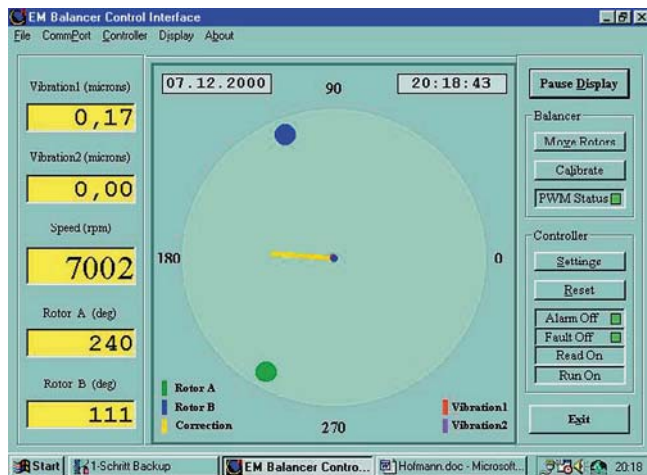
www.comara.de

Услуги и дополнительные продукты SINUMERIK Solution Partner для специфических дополнительных функций

HOFMANN GmbH & Co. KG
Измерительная и балансировочная техника

IBE Software GmbH
Маршрутные технологии обработки резаньем

Обзор



Кольцевая балансировочная система EMB 7000

Кольцевая балансировочная система EMB 7000 гениальна в своей простоте. Создаваемые дисбалансом вибрации на вращающихся системах активно устраняются при вращении в доли секунды. Два балансировочных диска через тонкий кольцевой подшипник постоянно смонтированы на инструментальный шпиндель. Быстрый интеллектуальный контроллер через сенсоры регистрирует дисбаланс на шпинделе, вычисляет и направляет оба диска в оптимальную позицию для компенсации дисбаланса. Оба датчика электромагнитным способом быстро переставляются в вычисленную позицию.

Преимущества

- работает при числе оборотов шпинделя до 51000 мин⁻¹
- позиционирование балансировочных колец за десятые доли секунды и на неустановившейся фазе ускорения
- системы контроля шпинделя
- 2-х уровневая техника балансировки

Дополнительная информация

Просьба обращаться на:

HOFMANN Mess- und Auswuchttechnik GmbH & Co. KG

Контактное лицо по сбыту: г-н д-р Axel Rueckert

Werner-von-Siemens-Strasse 21
64319 PFUNGSTADT

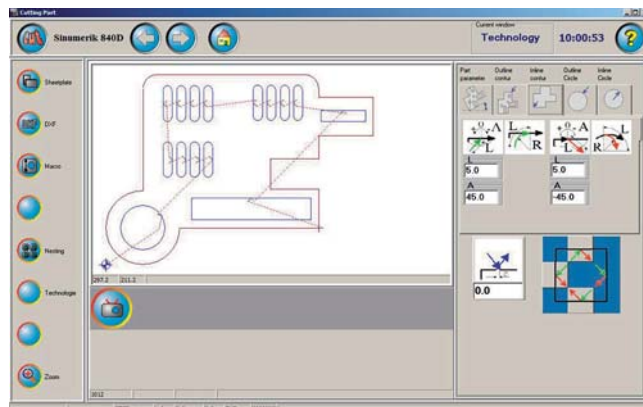
Телефон+49 6157 949-0

Факс: +49 6157 949-120

E-Mail: vertrieb@hofmann-balancing.com

www.hofmann-balancing.com

Обзор



Маршрутные технологии обработки резаньем

С помощью spcCUT без дополнительных знаний можно просто и быстро создавать программы ЧПУ непосредственно на СЧПУ.

Основами геометрии являются различные графические форматы, к примеру, DXF. С помощью готовых макросов на основе параметров различные геометрические фигуры могут создаваться и непосредственно на станке. Создание траекторий резцов с местами врезания осуществляется системой автоматически, но возможно и ручное внесение изменений.

Создание программы осуществляется посредством ввода количества деталей с учетом кратчайших путей перемещения. Сохраненные вложенные схемы в любое время снова могут быть вызваны и обработаны. Технологии, к примеру, различные скорости, могут быть сохранены в регулирующем механизме и автоматически согласовываться по материалу и толщине.

Дополнительная информация

Просьба обращаться на:

IBE Software GmbH

Контактное лицо: г-н Gustav Evers

Friedrich-Paffrath-Strasse 41
26389 WILHELMSHAVEN

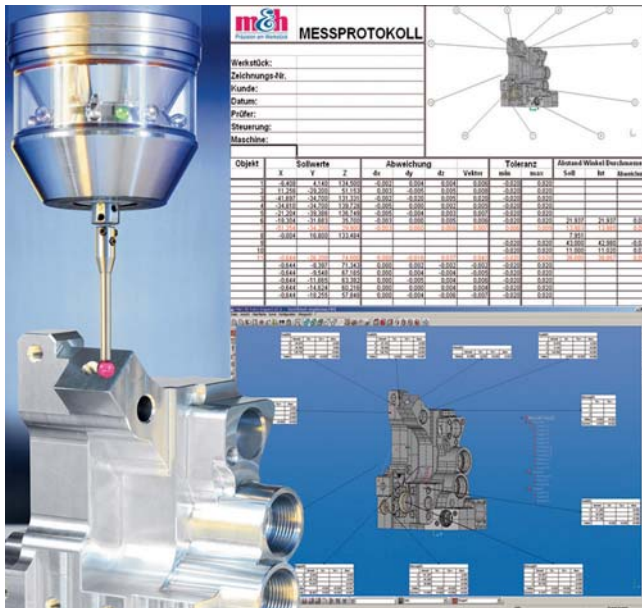
Телефон:+49 4421 994357

Факс: +49 4421 994371

E-Mail: info@ibe-software.de

www.cnccut.org

Обзор



ПО 3D Form Inspect – измерение деталей

Быстрое решение для измерения 3D–деталей для изготовления инструмента и форм непосредственно на станке.

ПО 3D Form Inspect предлагает:

- измерение поверхностей свободной формы под любым углом на станке
- простой выбор точек снятия размера посредством щелчка мышью на PC
- простое управление без специальных знаний измерительной техники
- графический анализ на дисплее или через генератор отчетов на принтере
- имеется в комбинации с СЧПУ Siemens

Наивысшая точность может быть достигнута в комбинации с измерительным щупом высокой точности от m&h и станком с лазерной калибровкой с линейными измерительными системами. Свыше десяти лет множество предприятий использует надежные измерительные щупы нашей фирмы. Измерительные щупы высокой точности от m&h гарантируют надежную радио– или инфракрасную передачу с оптимальной технологией приема, надежную активацию и обслуживание в цеховых условиях, прочность и наивысшую точность.

Преимущества

- контроль 3D–форм на станке
- недорогой контроль без измерительной машины
- доработка возможна, так как измерение осуществляется в зажатом состоянии
- экономия времени, так как не требуется перехода на место измерения

Дополнительная информация

Просьба обращаться на:

m&h Inprocess Messtechnik GmbH

Контактное лицо: W. Madlener

Am Langholz 11
88289 WALDBURG

Телефон: +49 7529 9733–0

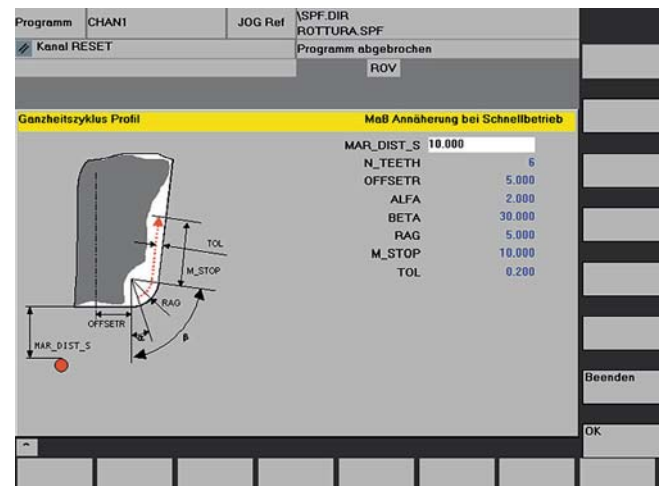
Факс: +49 7529 9733–7

E–Mail:

vertrieb@mh–inprocess.com

www.mh–inprocess.com

Обзор



ПО Marposs для измерений шпинделя, контроля контактного инструмента и лазерного контроля для инструментов станка

Измерительные циклы для деталей и инструментов с помощью измерительных головок Marposs Mida и Mida–Laser. Простое программирование через специальный интерфейс пользователя. Возможность выполнения всех необходимых измерений на детали и на инструменте для быстрой пуска наладки станка, быстрый контроль детали до и после цикла обработки, а также постоянный контроль предела усталости.

Измерения инструмента с помощью Mida-Laser:

- идентификация и определение поломки инструмента
- измерение длины и диаметра инструмента
- проверка и актуализация длины и диаметра инструмента
- проверка свойств режущего профиля инструмента
- измерение и актуализация радиуса резания и вычисление амплитуды
- компенсация тепловой погрешности осей станка

Измерения деталей с помощью шпиндельных измерительных головок Mida:

- защищенное позиционирование измерительной головки
- измерение отверстий, штифтов, карманов и буртиков
- измерение отдельных поверхностей
- измерения внутренних и наружных рукавов

Дополнительная информация

Просьба обращаться на:

MARPOSS S.p.A.

Контактное лицо по сбыту: дипл. инж. Horst Peipers

Контактное лицо по техническим вопросам: дипл. инж. Georg Schulte–Hubbert

Mercedesstrasse 10
71384 WEINSTADT

Телефон: +49 7151 2054151

Факс: +49 7151 2054552

E–Mail: horst.peipers@de.marposs.com

E–Mail: georg.schulte–hubbert@de.marposs.com

Контактное лицо: Andrea Turrini

MARPOSS S.p.A.

Via Saliceto, 13

40010 Bentivoglio (BO)

ITALIEN

Телефон: +39 051 899253

Факс: +39 051 899950

E–Mail: andrea.turrini@marposs.com

www.marposs.com

Услуги и дополнительные продукты SINUMERIK Solution Partner для специфических дополнительных функций

MCU GmbH & Co. KG
Контроль инструмента и процесса

Mitutoyo Messgerdte GmbH
Аналитическое программное обеспечение

Обзор



Контроль инструмента и процесса

Модуль контроля инструмента осуществляет коммуникацию с СЧПУ SINUMERIK от версии ПО V04.02.x через PROFIBUS DP или через аналоговые сигналы. Визуализация на панели управления СЧПУ реализуется через интерфейс TCP/IP или RS 232 C с модулем.

Преимущества

- не требуется установка параметров и границ
- простое управление через 3 функциональные клавиши
- регистрация данных MDE
- адаптивное регулирование
- диагностический инструмент для оптимизации процесса
- 19 языков доступно в режиме online

Модуль контроля инструмента следит за инструментами на металлорежущих станках. Необходимые для выполнения этой задачи данные преимущественно передаются через интерфейс PROFIBUS DP от СЧПУ на модуль контроля инструмента.

Стратегия контроля выбирается самостоятельно встроенным ПО в зависимости от инструмента или обработки. Необходимые параметры для конкретного станка определяются и вводятся вместе с изготовителем станка один раз. После этого дополнительных изменений или согласований параметров и границ не требуется.

Дополнительная информация

Просьба обращаться на:

MCU GmbH & Co. KG

Контактное лицо: г-н Uwe Schroeter

Max-Eyth-Strasse 51
71364 WINNENDEN

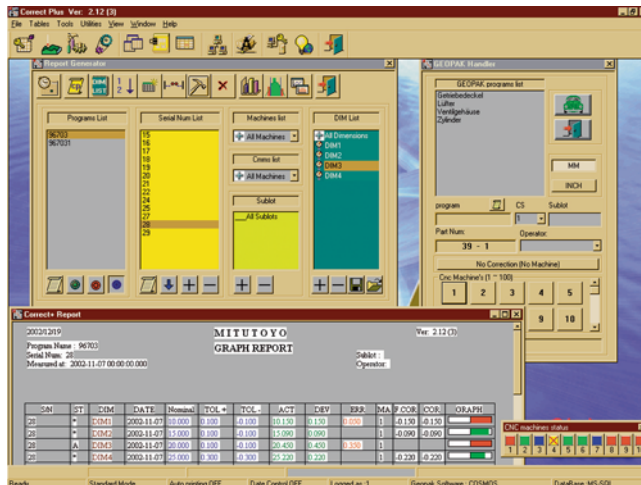
Телефон: +49 7195 137538

Факс: +49 7195 137539

E-Mail: vertrieb@mcu-gmbh.de

www.toolinspect.de

Обзор



Аналитическое ПО для передачи данных измерения

Аналитическое ПО "Correct Plus" обеспечивает быструю обратную передачу данных измерения на обрабатывающие центры при интеграции в интерфейс управления СЧПУ. Оно позволяет осуществлять мгновенную коррекцию данных обработки, непрерывно или выборочно записываемых координатометром. Коррекция Online позволяет учитывать любой отдельный элемент, к примеру: позицию и диаметр отверстий.

Преимущества

- обработка вычисленных значений коррекции в базе данных коррекций станка
- изготовление следующей детали уже с исправленными данными благодаря мгновенной передаче измененной рабочей программы на СЧПУ станка
- экономия средств за счет сокращения времени наладки новых процессов
- максимально быстрый переход от 100%-ых измерений на выборочную проверку, благодаря очень быстрой стабилизации процессов отладки
- автоматический анализ результатов измерения, вычисление новых установочных значений и создание баз данных коррекций напрямую, без потерь времени
- значительное улучшение надежности процесса, благодаря уменьшению ошибок, т.к. постоянно происходит коррекция на заданное значение
- значительное уменьшение брака, так как возможные ошибки производства не накапливаются, а могут быть исправлены уже на следующей обрабатываемой детали
- полная автоматизация хода процесса через опционное ПО
- работает под Windows 98/NT4.0/2000/XP

Дополнительная информация

Просьба обращаться на:

Mitutoyo Messgerdte GmbH

Контактное лицо: г-н Ralf Kuzella

Borsigstrasse 8-10
41469 NEUSS

Телефон: +49 2137 1020

Факс: +49 2137 8685

E-Mail: r.kuzella@mitutoyo.de

www.mitutoyo.de

Обзор



Контроль инструмента и процесса

С помощью систем контроля Montronix и при поддержке сотрудников Montronix Вы возьмете весь процесс обработки в свои руки. Montronix является Вашим компетентным партнером по всему миру во всем, что касается задач обработки.

Ваши преимущества при использовании систем Montronix:

- контроль инструмента и защита
- сокращение простоев станков
- недопущение ошибок и снижение брака
- улучшение качества
- оптимизация процесса обработки

ПО визуализации (M-View) предлагает оператору станка быстрый и точный анализ процесса обработки.

Графическое отображение ошибок процесса, поломки инструмента, увеличения износа и столкновений с возможностью статистической регистрации и анализа.

ПО управления и визуализации IPM (integrated process monitor) может одновременно объединить управление и визуализацию. Коммуникация осуществляется через интерфейс RS 232 C или RS 485.

В любой момент можно переключиться с обработки на визуализацию. Простое и наглядное управление обеспечивает быстрый и надежный режим работы пользователя.

Дополнительная информация

Просьба обращаться на:

Montronix GmbH

Контактное лицо: г-н J. Kraft

Am Teerhaus 5
71720 OBERSTENFELD

Телефон: +49 7062 679300
Факс: +49 7062 679310
E-Mail: info@montronix.de
www.montronix.de

Обзор



Телесервис с видео

VIDEO VISION эта разработанная специально для обслуживания станков, используемая по всему миру система видео-конференций. Она обеспечивает сервисному персоналу управление СЧПУ, идентичное управлению на месте. Благодаря одновременной звуковой и визуальной связи, техник имеет возможность наблюдать за станком и посредством дистанционного инструктажа оказывать оператору профессиональную поддержку в ремонте.

Для гибкого использования предназначена VIDEO VISION NM. Эта система видео-конференций содержит все функции VIDEO VISION, но, среди прочего, может быть установлена и на ноутбук и позволяет устанавливать соединение через ISDN, аналоговую линию, GSM или Интернет.

Для больших станков и производственных установок предлагается аудиовизуальная радиолития, обеспечивающая передачу звука и изображения без кабеля на расстояние до 70 м. Входящие в комплект защитные наушники и встроенный направленный микрофон позволяют работать в производственном окружении с повышенным уровнем шума.

Только для видеонаблюдения за станком предлагается VIDEO VISION EVI. С помощью макс. 7 поворотных камер с возможностью приближения/удаления с СЧПУ можно контролировать весь станочный парк.

Условия для VIDEO VISION:

- телекоммуникационное соединение (рекомендуется соединение ISDN)

Дополнительная информация

Просьба обращаться на:

Myller IT & VIDEO GmbH

Контактное лицо: г-н Kai Mueller

Unter Lau 21
72587 ROEMERSTEIN

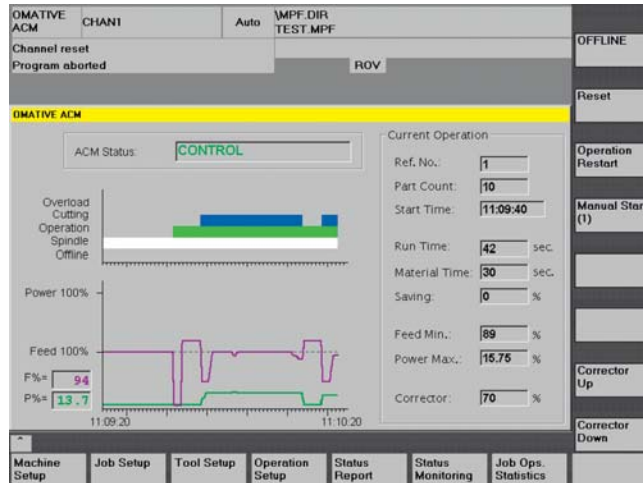
Телефон: +49 7382 9396-0
Факс: +49 7382 9396-26
E-Mail: info@vivi.de
www.vivi.de

Услуги и дополнительные продукты SINUMERIK Solution Partner для специфических дополнительных функций

OMATIVE Systems
Оптимизация подачи в режиме реального времени

Renishaw Plc.
Бесконтактный контроль инструмента

Обзор



ADAPTIVE CONTROL & MONITORING (ACM) для оптимизации подачи в режиме реального времени

Система OMATIVE ACM, как чистое программное решение, полностью интегрирована в SINUMERIK NCK от версии 6.5 и интерфейс управления SINUMERIK HMI.

ACM может использоваться для любой операции резания в режимах контроля подачи, контроля и записи результатов.

В режиме **контроля подачи** ACM непрерывно измеряет фактическую нагрузку шпинделя и вычисляет оптимальную подачу для каждого отдельного инструмента и материала. Подача регулируется автоматически и в режиме реального времени по макс. возможному значению. Это уменьшает время цикла и одновременно предотвращает поломку инструмента и повреждения на инструменте и шпинделе – особенно при критических операциях черновой обработки и при предварительной чистовой обработке. При перегрузке инструмента ACM автоматически осуществляет переключение на приемлимое значение, которое было определено через алгоритмы внутренней экспертной системы и – при необходимости – подача останавливается. Таким же способом может быть определена и поломка инструмента.

В режиме **контроля** нагрузка шпинделя контролируется без согласования подачи. При повышенной или пониженной нагрузке на СЧПУ выводится ошибка и, при необходимости, станок останавливается. Также определяется отсутствие инструментов или поломка инструмента.

В режиме **записи событий** данные событий станка сохраняются или передаются через сеть PC с помощью ПО OMATIVE-Pro и могут анализироваться как сообщения станков или производственные сообщения.

Запись событий осуществляется автоматически в режимах работы контроля подачи и контроля.

Дополнительная информация

Просьба обращаться на:
OMATIVE Systems
OMATIVE Systems Head Office
P.O. Box 34272
Jerusalem 91341
ISRAEL

Телефон: +972 2 651 0310
Факс: +972 2 651 1786
E-Mail: omative@omative.com
www.omative.com

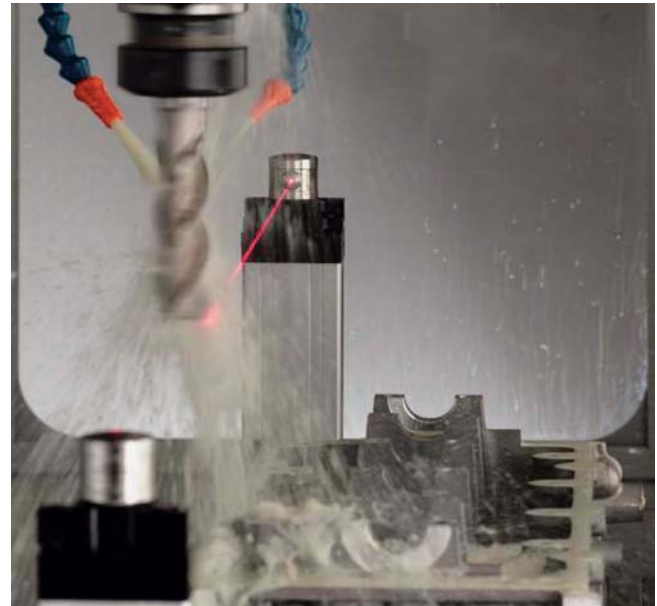
Европейское
представительство

**OMATIVE Systems
Europe GmbH**

Контактное лицо:
г-жа Oxana Lerich
Rudolf-Diesel-Strasse 12
78048 VILLINGEN
SCHWENNINGEN

Телефон: +49 7721 88789-3
Факс: +49 7721 88789-50
E-Mail: info@omative-europe.de
www.omative-europe.de

Обзор



Бесконтактный контроль инструмента

Renishaw разработала ПО, которое может использоваться с системами для бесконтактного контроля инструмента NC1, NC3 и NC4.

Программные операции содержат следующие функции:

- статическое измерение линейных размеров (к примеру, сверло, метчик)
- вычисление длин при вращающемся шпинделе (к примеру, концевая фреза, измерительные головки)
- быстрый контроль поломки инструмента
- автоматическое измерение инструмента
- контроль геометрии режущих кромок и контроль профиля на предмет предотвращения поломки одной режущей кромки
- температурная компенсация

Системы Renishaw для контроля инструмента поставляются как каркасные или модульные системы, покрывающие большинство случаев использования. Все системы используют технологию MicroHole, обеспечивающую защиту согласно IP68 в процессе измерения.

Дополнительно система NC4 предлагает интегрированную PassiveSea, которая обеспечивает полную защиту и при прерывании подачи сжатого воздуха. Активное подавление капель предотвращает ложные срабатывания, вызываемые каплями СОЖ.

Дополнительная информация

Просьба обращаться на:

Renishaw GmbH.

Контактное лицо: г-н дипл. инж. Jan Linnenbuerger

Karl-Benz-Strasse 12
72124 PLIEZHAUSEN

Телефон: +49 7127 9810
Факс: +49 7127 88237
E-Mail: jan.linnenbuerger@renishaw.com
www.renishaw.com

Обзор



Модульная система контроля инструмента и процесса PROMOS 2 с ПО PROVIS

Модульная система контроля обеспечивает быстрое определение столкновений, а также надежный контроль инструмента для всех процессов обработки резанием:

- определение поломки инструмента
- определение холостого прохода инструмента
- определение врезания инструмента
- определение износа инструмента

Специально для обрабатывающих центров, агрегатных станков и автоматических линий эта функциональность может быть достигнута без использования специальных датчиков, если ЧПУ оснащена цифровыми приводами, к примеру, SIMODRIVE 611 digital.

Кроме этого, имеются различные функции для визуализации и тем самым для диагностики и оптимизации операций по обработке. Для пользователя это означает:

- значительное сокращение поломок инструмента благодаря своевременной автоматической смене инструмента
- минимизация повреждений инструмента или детали, недопущение косвенного ущерба
- увеличение производительности без увеличения персонала
- повышение качества за счет оптимизации процесса

Наряду с защитой станка и инструмента, PROMOS 2 среди прочего обеспечивает сокращение штучного времени и повышение качества изделий. Данные вводятся централизованно через пульт оператора ЧПУ.

Для выбора оптимальной стоимости и функциональности для конкретной задачи обработки поставляется модульная система PROMOS 2 с различными рабочими характеристиками, к примеру, доступные функции контроля, число контролируемых инструментов, рекордер данных аварийных отказов. PROMOS 2 может работать со всеми датчиками PROMETEC (сила, продольная деформация, интервал, кпд, момент вращения, вибрация, корпусный шум, звуковая эмиссия, жидкостный шум).

Дополнительная информация

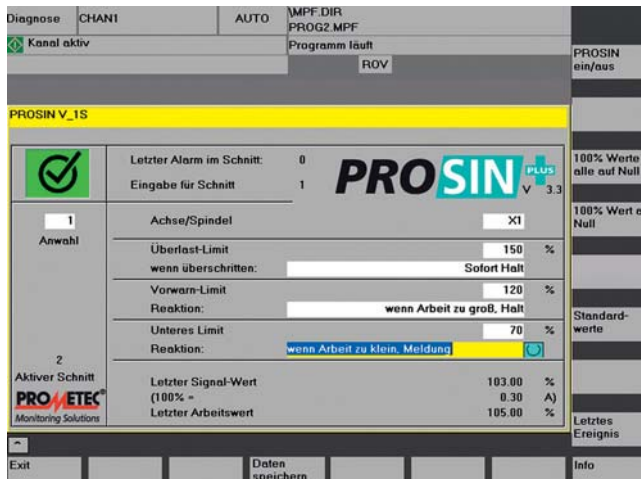
Просьба обращаться на:

PROMETEC GmbH

Контактное лицо: г-н д-р техн. наук Werner Kluff
Juelicher Strasse 338
52070 AACHEN

Телефон: +49 241 16609-10
Факс: +49 241 16609-50
E-Mail: kluff@prometec.com
www.prometec.com

Обзор



Контроль инструмента PROSIN PLUS как интегрированное программное решение для ЧПУ SINUMERIK 840D/ 840D sl

С помощью недорогого ПО PROSIN PLUS возможен прямой доступ к значениям тока цифровых приводов станков. При поломке инструмента значение тока соответствующего привода изменяется, в случае тупого инструмента это значение увеличивается. При использовании PROSIN PLUS становятся ненужными не только дополнительные датчики, но и все контрольные устройства.

Свойства

- определение поломки для сверла приблизительно от 2 мм (в зависимости от ном. мощности шпинделя)
- управление через пульты оператора SINUMERIK
- не требуется дополнительных аппаратных средств
- только одна удобная в управлении рабочая сторона
- очень хорошие возможности дооснащения
- возможность контроля макс. 120 различных профилей программы ЧПУ с 3 порогами каждый, к примеру, "инструмент отсутствует" или "контакт с деталью", износ инструмента и перегрузка инструмента
- контроль рабочего значения токов двигателей главного движения или подачи и тем самым процесса резания инструмента для квалифицированного определения поломки и износа инструмента "в процессе"
- специфическое для детали сохранение установок контроля в ЧПУ станка

PROSIN PLUS может защитить станок, зажим инструмента и инструмент от перегрузки и тем самым минимизировать косвенный ущерб из-за, к примеру, поломки инструмента, износа инструмента, ввода неправильных параметров ЧПУ, неправильного зажима деталей.

Таким образом, PROSIN PLUS может использоваться как для массового производства металлических деталей, к примеру, на смежном автомобильном производстве для повышения качества при одновременном сокращении расходов, так и при небольших объемах партий изделий, т.к. для обучения инструментов необходима только одна деталь.

Отдельной отличительной особенностью PROSIN PLUS является надежное определение износа черновых инструментов. Это относится к массовому производству, когда размер партии значительно выше стандартного количества участвующих инструментов.

PROSIN PLUS запатентована согласно EP 1 276 027 и его производным.

Услуги и дополнительные продукты SINUMERIK Solution Partner для специфических дополнительных функций

PROMETEC GmbH
ACfeed

PROMETEC GmbH
MCI (Machine Condition Indicator)

Обзор



Адаптивное управление для интеллектуальной автоматической оптимизации подачи как интегрированное программное решение для СЧПУ SINUMERIK 840D/840D sl

ACfeed вычисляет на основе измеренных значений нагрузки на инструменте, какая подача была бы оптимальной в актуальных условиях резания и в полностью автоматическом режиме увеличивает или уменьшает ее, к примеру, 70 % или 140 %. Тем самым нагрузка шпинделя всегда составляет оптимальные 100 %, следствием чего являются не только значительные экономия времени и увеличение стойкости инструмента, но одновременно это является и защитой инструмента, так как не допускается его перегрузка.

Основной сферой применения является фрезерная обработка, то отмечается все увеличивающееся использование ACfeed и при других обработках, к примеру, для регулирования силы резания при токарных операциях. Заключительным элементом пакета функций ACfeed является встроенный контроль.

Оптимально для автомобилестроения: значительная экономия времени благодаря оптимизации подачи при увеличении надежности процесса. Среднее сокращение общего времени цикла на 5 %.

Оптимально для самолетостроения: увеличение надежности обработки посредством недопущения перегрузки инструмента и индивидуальной настройки ограничения усилий обработки (и без увеличения подачи) при неизменной точности.

Интеллектуальное управление подачей для коррекции нагрузки на инструмент при:

- колебаниях допуска на литых и кованных деталях
- переменной твердости и структуре материала
- контурах с переменной глубиной резания или нерегулярными поверхностями
- трудно поддающихся обработке резанием материалах, к примеру, нержавеющей стали, инструментальной стали
- сильной дифференциации поверхностей, к примеру, твердая литейная корка, закаленные кромки
- различном обхвате фрезы

Дополнительная информация

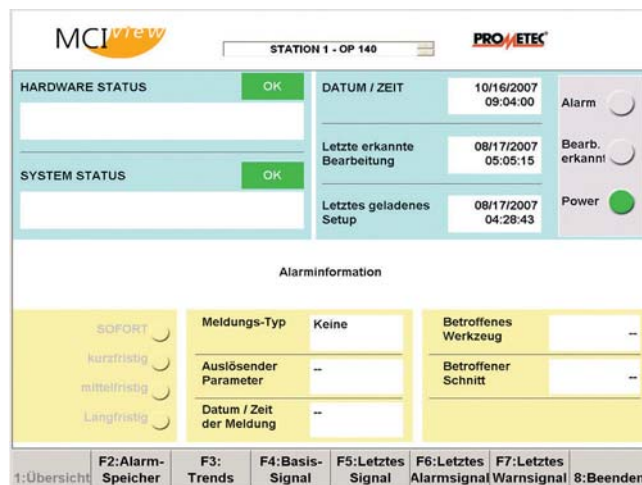
Просьба обращаться на:

PROMETEC GmbH

Контактное лицо: г-н д-р техн. наук Werner Klufft
Juelicher Strasse 338
52070 AACHEN

Телефон: +49 241 16609-10
Факс: +49 241 16609-50
E-Mail: klufft@prometec.com
www.prometec.com

Обзор



MCI - Machine Condition Indicator с ПО MCIview: контроль состояния станка через анализ одного единственного вибродатчика

MCI через размещенный на корпусе шпинделя датчик полностью автоматически и непрерывно регистрирует вибросигналы обрабатывающего станка во всех возникающих в процессе производства состояниях, к примеру, обработке резаньем, смене инструмента, разгоне шпинделя, ускорении и торможении осей.

Кроме этого, через установленные интервалы MCI тестирует шпиндель и салазки на холостом ходу.

Аппаратная составляющая MCI обеспечивает регистрацию и сохранение данных от датчика, а также их анализ с помощью цифрового процессора обработки сигналов. Сигналы подготавливаются через различные методы анализа, к примеру, быстрое преобразование Фурье, RMS, f^2 , и также могут контролироваться на предмет заранее определенных порогов.

Целью является создание, сохранение и контроль тенденций. Для каждого цикла, прохода резца или инструмента сохраняются показатели, к примеру, макс. значения, рабочие значения, средние значения, стандартные погрешности. При превышении ими установленной величины выводится предупреждение или сообщение об ошибке. Таким образом, своевременно определяются типичные проявления износа и критические изменения в процессе обработки резаньем.

Кроме этого, при сильных ускорениях MCI инициирует Crash-Limit, который сразу же отключает станок.

Благодаря дифференциации измерений (при обработке/не при обработке) при возникновении проблем можно быстро локализовать причины: к примеру, если при обработке измеряются очень высокие значения, а при смене инструмента и перемещении осей, а также на холостом ходу того же шпинделя полностью нормальные значения, то необходимо оптимизировать условия резания инструмента, т.к., по логике, нарушения не могут быть вызваны шпинделем и осями.

Просматриваемые в режиме online на СЧПУ данные MCI могут быть в любой момент вызваны и сохранены через расположенный на корпусе станка или электрошкафа интерфейс.

После в режиме Offline можно исследовать особенности тенденций и сравнить их с таковыми других идентичных станков. Централизованное хранение данных и доступ к ним через собственный Intranet предприятия так же возможен.

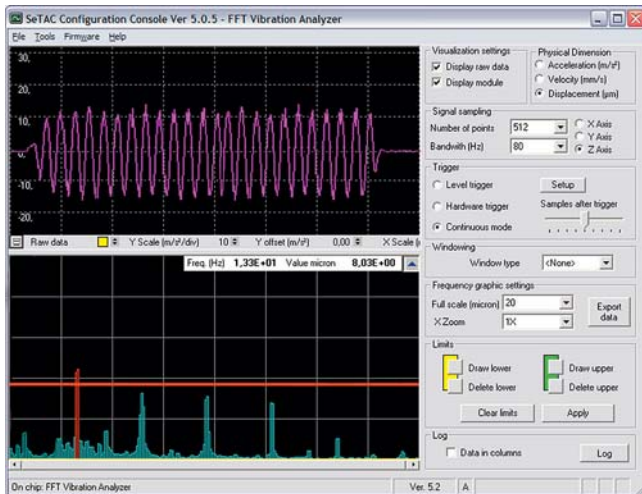
При оптимальном размещении для Condition Monitoring необходим только один вибродатчик в станке – другие датчики могут использоваться для дополнительных функций, к примеру, дисбаланса инструмента или контроля посадки инструмента (TSD – Tool Seat Detection).

Услуги и дополнительные продукты SINUMERIK Solution Partner для специфических дополнительных функций

Sequoia IT s.r.l.
Контроль столкновений и вибраций

Walter DITTEL GmbH
Система балансировки и контроля технологического процесса

Обзор



SeTAC, трехосная система для контроля столкновений и вибраций

Определение необычных столкновений и вибраций через цифровую индикацию неисправностей в режиме реального времени (время реагирования менее 1 мсек), прямая интеграция в станок.

Основные свойства SeTAC

- автоматическая внутренняя диагностика, гарантирующая полную надежность измерения
- анализ на трех осях с диапазоном измерения ± 18 г на ось
- высокая точность при анализе как высоких, так и низких частот
- устройство может зарегистрировать и сохранить до 12 000 проявлений вибраций, которые точно систематизируются по времени и продолжительности
- возможность конфигурирования для любого промышленного использования

Основные сферы применения SeTAC

- Ограничение и недопущение повреждений на станке, для этого в состоянии покоя станка индицируется неисправность, как только возникает необычное столкновение или вибрация (цифровая индикация неисправностей менее через 1 мсек после события)
- функция "черного ящика". Восстановление процесса столкновений и вибраций контролируемого станка
- определение уровня дисбаланса через цифровую индикацию неисправностей с несколькими пороговыми значениями
- контроль определенных механических компонентов или особого поведения, к примеру, работы в виброрежиме
- возможность участия в управлении станком, через изменения поведения в зависимости от параметров вибрации

Дополнительная информация

Просьба обращаться на:

Sequoia IT s.r.l.

Контактное лицо: г-н Massimiliano Titolo

Via Einaudi 25
10024 Moncalieri (TO)
ITALIEN

Телефон: +39 011 6402992
Факс: +39 011 6402985
E-Mail: info@sequoia.it
www.sequoia.it

Обзор



Полностью автоматическая система балансировки и контроля технологических процессов 6000

Полностью автоматическая система балансировки и контроля технологических процессов 6000 может управляться полностью дистанционно с СЧПУ и сигналы процесса отображаются на дисплее станка. Таким образом, оператору в режиме online доступны все данные процесса балансировки и сигналы механических шумов (АЕ).

Преимущества

- удобная система балансировки с бесконтактной передачей сигналов и энергии; поэтому не подвержена износу и не требует технического обслуживания
- возможность программирования границ сигнала: 2 для дисбаланса, 2 для числа оборотов и 4 для АЕ
- доступны балансировочные головки со встроенным датчиком АЕ и нейтральной позицией балансировочных грузиков (встраиваемые шпиндельные, навесные и кольцевые балансировочные системы), большая балансировочная производительность на небольшой площади, число оборотов до 15000 мин^{-1}
- инструменты для диагностики станков (упругость, резонансы)
- возможность подключения 4-х датчиков оценки механических шумов, стационарных или вращающихся
- датчики АЕ размещается непосредственно в месте возникновения и поэтому результатом является высокое качество сигнала
- современная система обработки механических шумов для шунтирования шлифовочного люфта, контроля процесса шлифовки и правки, 31 различная настройка с возможностью сохранения
- возможность сохранения измеренных сигналов АЕ на управляющем PC или внешнем PC; подключение через интерфейс RS 232 C

Дополнительная информация

Просьба обращаться на:

Walter DITTEL GmbH

Контактное лицо: г-н Adalbert Sporer

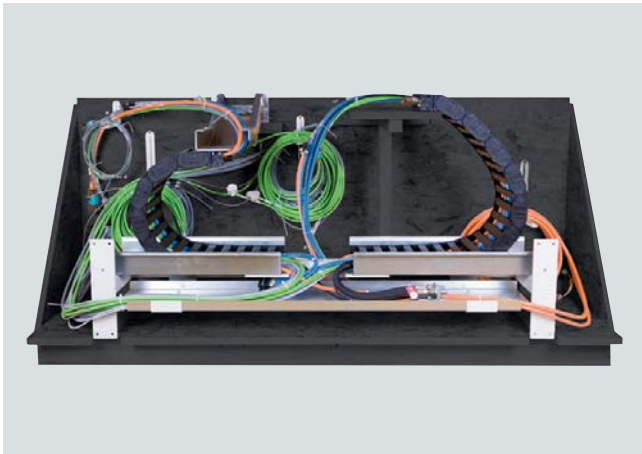
Eрpfinger Strasse 36
86899 LANDSBERG AM LECH

Телефон: +49 8191 3351-17
Факс: +49 8191 3351-49
E-Mail: sporer@dittel.com
www.dittel.com

Услуги и дополнительные продукты SINUMERIK Solution Partner - специальные услуги

LQ Mechatronik-Systeme GmbH
Мехатронная инсталляция - комплексные системы

Обзор



Многогранность и рентабельность

Комплексные инсталляционные системы это удобно. И не только для электрики, но и для механики, гидравлики или пневматики. По этой причине нами были разработаны решения, позволяющие шаг за шагом выйти на новый уровень эффективности в разработке и монтаже.

Готовые к монтажу и с проверенной функциональностью

Кабели с разъемами, гидравлические компоненты, пневматические шланги и шланги для различных субстанций, листовые и пристраиваемые детали, системы разгрузки от натяжений – все это монтируется нами в готовую к подключению систему, полностью согласованную с назначением и движениями станка и со 100% проверенной функциональностью. Для увеличения стандартизации и модульности при одновременном совершенствовании качества, у нас имеется собственная исследовательская лаборатория.

Система современной логистики для повышения надежности при монтаже

Гибкие технологические процессы обеспечивают быстрое штучное и серийное производство высокого качества. Наша современная система логистики товаров позволяет нам быстро реагировать на не терпящие отлагательства запросы клиентов. Благодаря собственному грузовому автопарку мы можем выполнять поставки с часовой точностью.

Доступность по всему миру

Мы поставляем готовые к монтажу системы энергоцепей и разрабатываем для них специальные и сборочные, транспортировочные стенды для поставки внутри страны и на экспорт. При необходимости мы поставляем цепи по всему миру уже готовыми и в комплекте для конечного монтажа.

Продукты и услуги:

- готовые к монтажу системы подвода энергии с разъемами
- кабели и провода с разъемами
- монтажные модули и комплекты кабелей
- модули для жидкостей и пневматические модули
- полностью предварительно смонтированные инсталляционные комплекты, к примеру, приборные листы
- разработка, конструирование и проектирование
- изготовление прототипов
- документация (2- и 3-мерная)
- логистика: самая современная логистика, расширенная специальными монтажными тележками – рентабельно и экологично
- служба контроля изменений: планирование и осуществление управления ввозом/вывозом при изменениях в спецификациях
- сервис: поставка запасных частей, ремонт, внесение изменений в конструкцию, вводы в эксплуатацию и договора на ТО

Преимущества

- сокращение числа поставщиков и заказов
- Минимальные затраты на хранение кабелей, цепей, соединителей и т.п.
- сокращение рабочего цикла на производстве
- гибкое реагирование на изменения в заказе
- комплексные системы минимизируют время простоя станков
- 100 % проверка систем подвода энергии
- 2 года гарантии на всю цепь подвода энергии
- поставка на специальных сборочных и транспортировочных стендах – рентабельно и экологично

Дополнительная информация

Интересуетесь комплексными системами от LQ, упрощающими, улучшающими и делающими монтажную технику более рентабельной?

Мы будем рады Вашему звонку. В лице мехатронных систем LQ Вы получите компетентного партнера.

LQ Mechatronik-Systeme GmbH

Systemhaus fruer elektromechanische Ausruestung im Maschinen- und Anlagenbau

Контактное лицо: г-н Mathias Leuze

Carl-Benz-Strasse 6
74354 BESIGHEIM

Телефон: +49 7143 9683-0

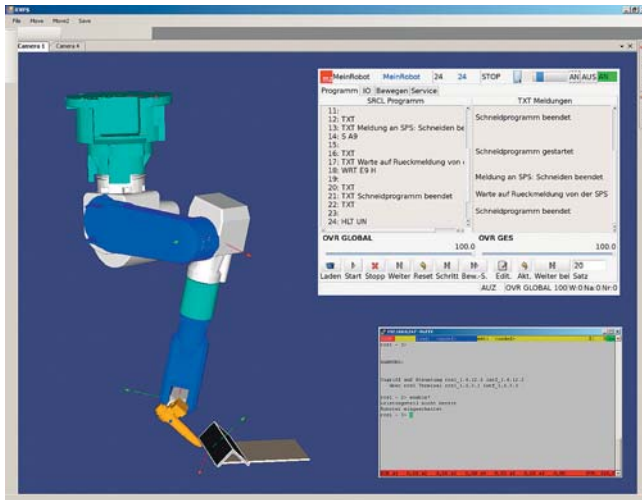
Факс: +49 7143 9683-99

E-Mail: Mathias.Leuze@de.lq-group.com

www.lq-group.com



Обзор



mz robolab GmbH – профессиональные решения автоматизации с роботизированным управлением rcs1

- модернизация проверенных и надежных аппаратных средств (роботов и станков) с использованием самой современной технологии управления
- новые роботы с удобной для пользователя и очень гибкой СЧПУ rcs1
- решения автоматизации на базе сенсоров для сложных и новых приложений

Аппаратная философия

СЧПУ rcs1 как открытое и универсальное роботизированное управление на базе PC использует самые современные и надежные стандарты Siemens.

Сенсомоторика

rcs1 рассчитана на универсальную интеграцию сенсорики. Наряду с расширениями для оптических сенсоров, к примеру, для отслеживания швов в режиме реального времени, доступны специальные стабильные методы управления усилием жесткого контакта robolab sensing system (rss1), которые упрощают или делают возможным использование роботов в большом числе приложений.

Управляемые оси

В базовой конфигурации rcs1 это 6-осевая СЧПУ с возможностью дальнейшего расширения, к примеру, до 16-осевой СЧПУ с координированным управлением дополнительными осями и полосной синхронизацией.

Кинематика

СЧПУ rcs1 не привязана с классической кинематике манипуляторов: возможно свободное определение кинематик, к примеру, для декартовых роботов, порталных роботов, поворотных-/вращающихся столов.

Программирование

Для программирования роботизированной системы как опция имеются различные интерфейсы пользователя:

- ручной манипулятор (РПП) с сенсорным экраном
- графический интерфейс пользователя
- 3D-система симуляции и программирования
- интерфейс программирования на C/C++

Языки программирования

- программирование через управление манипулятором с помощью датчика усилия 6D
- программный интерпретатор SRCL
- библиотека программ C/C++

Дополнительная информация

Просьба обращаться на:

mz robolab GmbH

Marie-Curie-Strasse 1
53359 RHEINBACH

Телефон: +49 2226 83600-00

Факс: +49 2226 83600-11

E-Mail: contact@mzrobolab.com

www.robolab.de

Услуги и дополнительные продукты SINUMERIK Solution Partner с дополнительными компонентами

EMUGE-FRANKEN GmbH & Co. KG
Точные инструменты

Обзор



Точные инструменты для экономии времени и средств

EMUGE-FRANKEN это холдинг, уже более 90 лет предлагающий передовую технологию в резбонарезной, контрольной, установочной и фрезеровальной технике.

Наши продукты:

- метчики
- резбомеры
- резбовые фрезы
- резбонарезные патроны
- спиральные сверла
- HSS-фрезы
- VHM-фрезы
- плашки
- зажим деталей

Из всего многообразия сфер деятельности наших заказчиков, наряду с автомобильной промышленностью, следует отметить энергетику и авиационную промышленность, а также машиностроение и производство промышленного оборудования. 50 % продуктов идет на экспорт.

Свыше 1000 сотрудников в Лайфе и Рюкерсдорфе, а также 300 работников по всему миру обеспечивают обширный ассортимент товаров и услуг. Вся наша активность направлена на оптимизацию процессов производства, чтобы показать заказчикам варианты решения проблем для экономии времени и средств.

Со своим ассортиментом инструментов, включающим в себя свыше 110000 наименований, EMUGE-FRANKEN покрывает широкий спектр и отвечает постоянно растущим потребностям рынка. Наряду со стандартным ассортиментом со склада, совместно с заказчиком разрабатываются специальные инструменты, полностью соответствующий требуемому процессу и параметрам оборудования.

Обзор (продолжение)

Прикладная техника это отдел нашей фирмы, отвечающий за сервис и услуги, оказываемые нашим заказчиком по всему миру. По предлагаемым EMUGE-FRANKEN продуктам эта команда экспертов оказывает следующие услуги:

- телефонные консультации по всему миру и поддержка при решении технических проблем
- сотрудничество при проработке концепций и предложений по оптимизации процесса производства у заказчика
- бесплатное проведение испытаний со специфическими материалами заказчика в собственной, оборудованной для этих целей исследовательской лаборатории для выбора оптимального инструмента и выработки рекомендаций
- разработка и конструирование специальных оригинальных инструментов для заказчика
- использование сервисных техников
- организация обучения и семинаров по конкретным продуктам по всему миру

Дополнительная информация

EMUGE-FRANKEN имеет представительства в 43 странах. Фамилии Ваших контактных лиц можно узнать в нашем центральном офисе в Лауфе/Рюкерсдорфе или запросить в Интернете.

EMUGE-Werk Richard Glimpel GmbH & Co. KG
Fabrik fuer Praezisionswerkzeuge

Контактное лицо: г-н Markus Seydaack

Nuernberger Strasse 96-100
91207 LAUF

Телефон: +49 9123 186-0
Факс: +49 9123 14313
E-Mail: info@emuge-franken.de
www.emuge-franken.com

FRANKEN GmbH & Co. KG
Fabrik fuer Praezisionswerkzeuge

Frankenstrasse 7/9a
90607 RÜCKERSDORF

Телефон: +49 911 9575-5
Факс: +49 911 9575-327
E-Mail: info@emuge-franken.de
www.frankentechnik.de

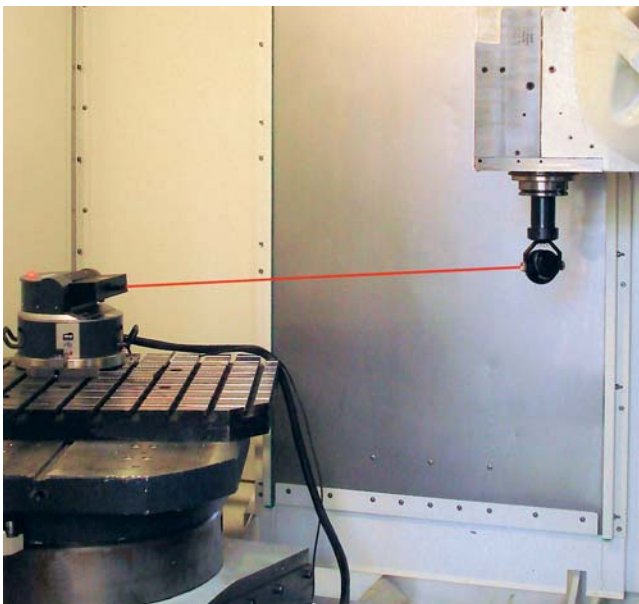
Обзор

Контроль - калибровка - компенсация станков



LaserTRACER на большом порталном фрезерном станке

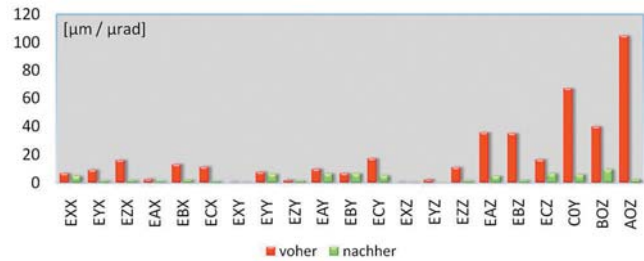
С помощью системы ETALON можно быстро и высокоточно определить геометрические погрешности станка. Для этого пути перемещения станка в пространстве автоматически отслеживаются с помощью LaserTRACER и обрабатываются запатентованным методом. Благодаря измерению дальности в пространстве с помощью интерферометра высокого разрешения достигается очень высокая точность. Метод используется и при калибровке высокоточных координатометров.



LaserTRACER на высокоточном горизонтальном фрезерном станке

Обзор (продолжение)

Создаваемые автоматически данные компенсации после могут быть переданы непосредственно на СЧПУ SINUMERIK. С помощью опции Volumetric Compensation System VCS полученные систематические погрешности компенсируются во всей рабочей зоне. Это, как правило, увеличивает точность станка в пространстве на порядок.



Сравнение отдельных кинематических погрешностей (по ISO 230) не компенсированного и компенсированного станка (данные коррекции ETALON и приложение VCS)

Преимущества

- подробный и высокоточный анализ геометрии станка за короткое время
- значительное увеличение точности станка через устранение всех ошибок в комбинации с опцией SINUMERIK Volumetric Compensation System VCS
- повторная калибровка обеспечивает макс. точность и после длительной эксплуатации, столкновения или проседания фундамента
- быстрая проверка станка по ISO 230, выполнение диагонального измерения по ISO 230-6 и кругового теста без точной ручной установки

Область применения

Станки и измерительные машины различных размеров, типов и всех классов точности.

Дополнительная информация

Полную информацию можно получить напрямую у изготовителя системы:

ETALON AG

Контактное лицо: дипл. инж. Utz Hluchnik

Bundesallee 100
38116 BRAUNSCHWEIG

Телефон: +49 531 592-1981

Факс: +49 531 592 1979

E-Mail: info@etalon-ag.com

www.etalon-ag.com

Услуги и дополнительные продукты SINUMERIK Solution Partner с дополнительными компонентами

MOTOMAN robotec GmbH
Роботизированные системы

Обзор

Роботизированные системы



MOTOMAN – эксперт в технике автоматизации

- MOTOMAN с более чем 200000 установленных роботизированных систем по всему миру является одним из самых крупных изготовителей промышленных роботов, сертифицированных по ISO 9001
- более 60 представительств, из них 21 в Европе, подчеркивают позицию глобального игрока в области техники автоматизации
- представительства MOTOMAN являются дочерними предприятиями широко известной YASKAWA Electric Corporation
- MOTOMAN представляет широкую номенклатуру роботов, включая периферию и системотехнику, среди прочего со спец. для приложений, готовыми комплексными установками для сварки, установки на паллеты, погрузки-разгрузки, окраски и различных приложений для помещений высокой частоты
- постоянные изыскания и разработки в области техники автоматического управления и сервотехники, а также изготавливаемых роботами роботов, являются основой нашего успеха, гарантирующей наивысшую надежность и качество

Производственная программа

Услуги:

- проектирование
- программирование
- ввод в эксплуатацию
- обучение, ТО и сервис для роботов

Станки/установки:

- роботы MOTOMAN грузоподъемностью от 3 до 800 кг
- промышленные роботы с 4, 5, 6, 7 и 13 осями
- техника автоматизации
- комбинированные роботизированные установки
- СЧПУ DX100
- позиционеры
- порталы и треки
- манипуляторы
- защитное оборудование
- устройства для смены инструмента
- механизмы

Область применения

Сферы применения

- сбор, укладка на паллеты, упаковка
- закрепление
- склеивание
- зачистка
- шлифование, полировка
- окраска
- склеивание
- распиливание
- монтаж, манипуляции
- измерение
- резание
- фрезерование
- сварка в среде защитного газа, точечная сварка
- приложения с использованием лазера

Отрасли и целевые группы

- автомобильная промышленность и смежные с ней области
- машиностроение
- пищевая промышленность, производство напитков
- деревообрабатывающая и мебельная промышленность
- сельскохозяйственная техника
- инженерные коммуникации, строительная промышленность
- электротехника
- промышленность пластмасс
- сектор помещений высокой частоты
- фотогальваника



Дополнительная информация

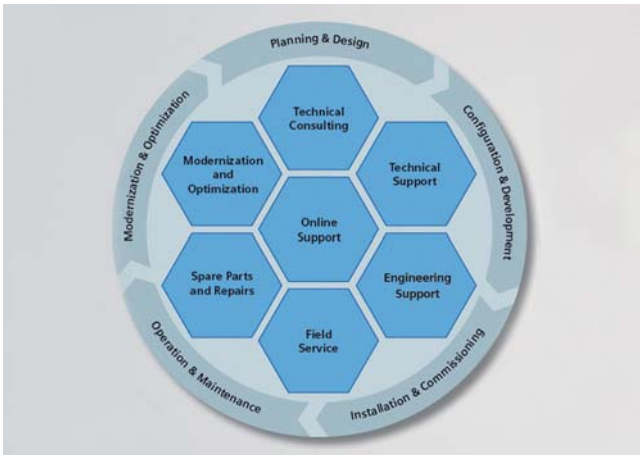
Просьба обращаться на:

MOTOMAN robotec GmbH
Niederlassung Frankfurt

Контактное лицо: г-н дипл. инж.. Heiko Roehrig
Bereichsleiter Sales II

Hauptstrasse 185
65760 ESCHBORN/TAUNUS

Телефон: +49 6196 77725-0
Факс: +49 6196 77725-39
E-Mail: roehrig@motoman.de
www.motoman.eu



Наш Service & Support оказывает поддержку по всему миру во всем, что касается техники автоматизации и приводов от Siemens. Более чем в 100 странах непосредственно на месте на всех этапах жизненного цикла Ваших станков и установок. Круглосуточно.

Опытная команда специалистов готова оказать Вам всю необходимую поддержку. Регулярное обучение и интенсивное взаимодействие наших сотрудников друг с другом – даже на разных континентах – являются гарантией надежного сервиса во всех областях.

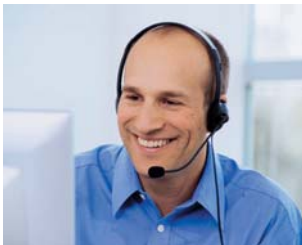
Поддержка Online



Обширная, доступная в любое время информационная система Online окажет поддержку во всем, что относится к Service & Support и из любого места.

www.siemens.com/automation/service&support

Техническая поддержка



Компетентные консультации по техническим вопросам по всем нашим продуктам и системам в Москве.

www.siemens.com/automation/support-request

Тел.: +7 (495) 737 1 737
Факс: +7 (495) 737 24 90

Технические консультации



Поддержка при планировании и разработке Вашего проекта: от подробного анализа фактической ситуации и определения цели через консультации по вопросам продукта и системы до разработки решения автоматизации.

Инжиниринговая поддержка



Поддержка при проектировании и разработке от конфигурирования до внедрения проекта автоматизации.

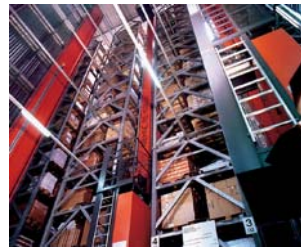
Сервис на месте



Благодаря сервисному обслуживанию на месте мы предлагаем набор услуг по вводу в эксплуатацию и техническому обслуживанию для обеспечения высочайшей техготовности оборудования.

Телефон в Москве:
Тел.: +7 (495) 737-24-16
Факс: +7 (495) 737-15-22

Ремонт и запасные части



На этапе эксплуатации станка или системы автоматизации мы оказываем услуги по ремонту и поставке запасных частей, обеспечивающих высочайшую техготовность оборудования.

Телефон в Москве:
Тел.: +7 (495) 737-24-12
Факс: +7 (495) 737-24-11

Оптимизация и модернизация



После ввода в эксплуатацию или на этапе эксплуатации сохраняется потенциал повышения производительности или экономии средств. Мы предлагаем высококачественные услуги в области оптимизации и модернизации.

Контактную информацию можно найти в Интернете по адресу: www.siemens.com/automation/partner

Услуги и дополнительные продукты SINORIX – системы пожаротушения для станков

Обзор



Sinorix al–deco это автоматические системы пожаротушения для станков. Sinorix al–deco устраняет возгорание там, где оно возникает – в станке – не сказываясь на обслуживающем персонале, окружающей среде или технических компонентах.

Системы пожаротушения Sinorix al–deco могут определять и тушить возгорание в обесточенном режиме – т.к. сам процесс тушения использует пневматическую функцию.

Системы пожаротушения Sinorix al–deco имеют свидетельство о соответствии CE, отвечают всем распространенным нормам ЕС и проверены TÜV.

Преимущества

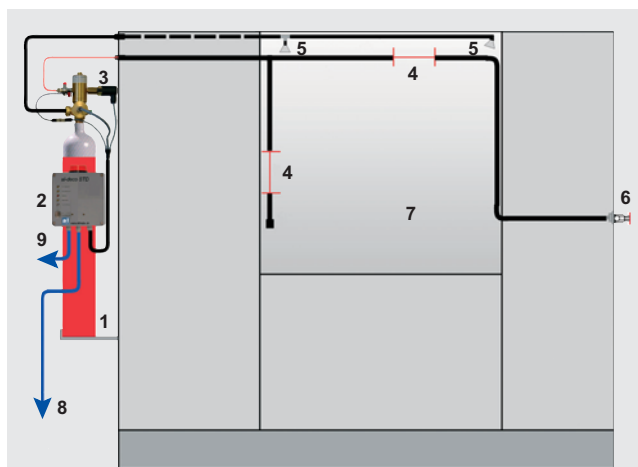
- оптимальная защита при возгорании в станке
- определение и тушение возгораний без подачи энергии
- дистанционный контроль в режиме Online установки пожаротушения и количества огнегасящего средства
- удобное ТО благодаря оптической/акустической индикации
- запись протоколов результатов

Конструкция

Коммуникационный интерфейс контролирует работающую по пневматическому принципу установку пожаротушения, в случае возгорания или неправильного рабочего состояния включает тревогу и обеспечивает запись эксплуатационных параметров.

Датчик LIFDES находится под давлением и срабатывает при температуре 110 °С.

Измерительный зонд DIMES определяет количество огнегасящего средства в режиме online и включает тревогу при объеме ниже минимального. Клапан при падении давления в датчике LIFDES запускает тушение.



G_NC01_DE_00379

- 1 Емкость для огнегасящего средства
- 2 Коммуникационный интерфейс
- 3 Измерительный зонд DIMES и клапан
- 4 Гибкий кабель (датчик LIFDES)
- 5 Гасящие форсунки
- 6 Ручное пусковое устройство с манометром
- 7 Опасная зона рабочего пространства
- 8 Интерфейс al–deco
Оповещение с помощью беспотенциального переключающего контакта AC 230 В/3 А для управления АВАРИЙНЫМ ОТКЛЮЧЕНИЕМ
- 9 AC 230 В

Функция

Для определения возгорания и процесса тушения система пожаротушения Sinorix al–deco использует пневматические функции. Поэтому система может определять и тушить возгорания без использования электроэнергии.

Особые требования к станку, к примеру, сжатый воздух, управляющие сигналы или критерии сигнализации, отсутствуют.

Дополнительная информация

Дополнительную информацию можно найти в Интернете по адресу:

www.siemens.com/buildingtechnologies

Обзор

Все оснащение для станков и производственных систем

Все оснащение для станков и производственных систем со всеми услугами производственной цепочки от консультаций до послепродажного обслуживания может быть включено в объем поставки по нашему предложению.

Мы оказываем поддержку в сферах инжиниринга, производства и логистики:

Инжиниринговая поддержка

Siemens оказывает консультативную поддержку при разработке стандартов и концепции для приводной техники, СЧПУ, управления и безопасности.

Наши инженеры осуществляют проектирование в EPLAN P8 и других распространенных CAD-системах, выполняют проектирование согласно заданной стоимости (Design to Cost) и при необходимости преобразуют свои материалы в UL или новые технические методы.

Наш технический центр в Хемнице окажет поддержку при выборе и оптимизации подходящей климатизации электрошкафов. При этом, наряду с расчетами и симуляцией, мы используем и контрольные измерения в нашей тепловой лаборатории с симуляцией под нагрузкой.

Дополнительно нами предлагаются следующие услуги:

- измерения вибрации и сертификация электрошкафов на месте
- измерение напряжения помех от кабелей в нашей лаборатории

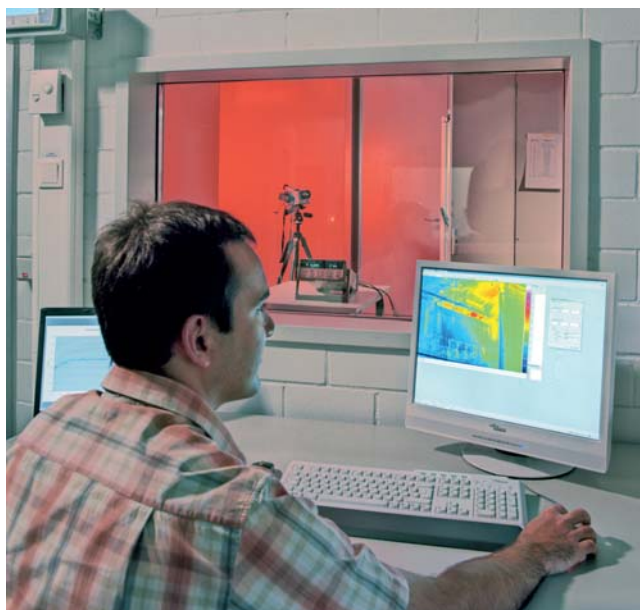
Производство с высоким уровнем качества

Все оборудование изготавливается на высоком промышленном уровне. Это означает:

- проверка достоверности заказной документации
- проверка на предмет соответствия действующим нормам
- проверка на столкновение в топологическом макете 3D с учетом тепловых и электрических пустот
- автоматизированное предварительное изготовление корпусов, кабелей и пучков проводов
- автоматизированная проверка и безошибочная поставка
- документация и трассировка
- свидетельство о соответствии руководства по низкому напряжению и сертификат изготовителя согласно руководству по станкам
- сертификат UL при необходимости



Инжиниринг электрошкафов



Испытание в тепловой лаборатории

Услуги и дополнительные продукты

Электрошкафы

Обзор (продолжение)

Высший уровень логистики

“Все из одних рук” обеспечивает следующие преимущества:

- экономию средств при приобретении, складировании, финансировании
- сокращение общей продолжительности работ
- поставка точно в срок

Индивидуальное обслуживание и высокая гибкость

Наши эксперты по оборудованию оказывают поддержку клиентам и продавцам в различных регионах. Наши заказчики электрошкафов получают индивидуальную постоянную поддержку на заводе Werk fruer Kombinationstechnik Chemnitz (WKC) от центров обработки заказов и технологической команды.

Расстояние не является проблемой, для согласования с нашими клиентами мы используем и веб-камеры.

Модели логистики для конкретного заказчика, гибкие производственные мощности и производственные площади, а также возможность внесения изменений на всех этапах процесса обеспечивают макс. гибкость.

Дополнительные продукты для конкретного заказчика

В рамках комплексного оборудования Siemens также предлагает разработку и изготовление индивидуальных дополнительных продуктов для конкретного заказчика, к примеру, специальные пульты оператора и системы электропитания.

Гарантия

На все наше оборудование распространяется такая же гарантия, как и на наши продукты SINUMERIK, SIMODRIVE и SINAMICS.

Поэтому всегда и в любом месте можно воспользоваться услугами нашего сервиса по всему миру.

Ваши преимущества

Один партнер, одно предложение, один заказ, одна поставка, один счет и единый гарантийный сервис.

Будь то партия или штучный товар, в лице Siemens Вы имеете надежного партнера в области комплектного оборудования.



Ремонт и сервис по всему миру



Электрошкаф с SINAMICS

Обзор



Гибкость, универсальность, успех

Под этим девизом мы предлагаем индивидуальную, соответствующую Вашим требованиям, высокопродуктивную логистику наших продуктов, универсальную от получения заказа до поставки.

Мы оптимизируем для Вас весь процесс логистики между системой Siemens A&D Motion Control и Вами.

Таким образом, Вы можете оформлять свои собственные процессы проще, быстрее и с экономией средств.

Многие наши клиенты уже выбрали для себя эти услуги в различных комбинациях.

Ориентированные на заказчика услуги логистики

- модульная структура услуг
- согласованность с Вашей собственной логистикой
- гибкое и надежное выполнение требований

Специфическая для клиента конфигурация

- формирование комплексных пакетов оборудования
- обеспечение соответствия требованиям заказчика

Поставка в соответствии с требованиями производства

- формирование комплектов под конкретный станок
- согласование с Вашим процессом монтажа
- небольшое количество оборотной упаковки при запланированных поставках

Глобальная сеть для сквозной логистики

- использование транспортной сети Siemens
- контроль на всем участке транспортировки
- поддержка в экспортных и таможенных вопросах

Оптимизированная связь с клиентами

- поставка точно в срок по намеченному плану
- с "Ship-to-line" непосредственно на место монтажа

Блоки	Услуги	Спецификация
Комплексная поставка	<ul style="list-style-type: none"> • пакеты, комплектование • комплексное оборудование • закупка 	Составление комплексных пакетов оборудования; Закупка материала из других мест производства.
Специфическая для клиента конфигурация/сортировка	<ul style="list-style-type: none"> • машинокомплекты • грузовой план • монтаж • проверка 	Машинокомплекты, составленные по грузовому плану; Предварительный монтаж компонентов в агрегаты и их проверка.
Этикетировка Документация по поставке	<ul style="list-style-type: none"> • материальный номер клиента/идентификационный номер клиента • обозначение клиента • штрих-код • язык 	Спецификация клиента в форме номера и текста на товарно-транспортной накладной, дополнительно штрих-код (DIN 39) на упаковке продукта; возможность выбора языка согласно руководству Siemens.
Варианты упаковки	<ul style="list-style-type: none"> • стандартная коробка • поддон • оборотная тара • авиационный контейнер • морской контейнер • деревянный ящик согласно требованиям IPPC 	Оптимизированная упаковка от стандартной коробки до зафрахтованного контейнера. Специальная упаковка для предварительно смонтированных агрегатов. При выборе упаковочного материала мы всегда думаем об окружающей среде.
Осуществление экспортных операций	<ul style="list-style-type: none"> • экспортная декларация • таможенное оформление • по всему миру • переработка грузов 	Осуществление экспортных операций для клиента или его партнеров в третьих странах, основой являются экспортные и таможенные правила соответствующих стран.
Прямая поставка (в зависимости от объема)	<ul style="list-style-type: none"> • конкретные дни • оборотная тара • Ship-to-line 	Прямая поставка в определенные, оговоренные дни, при необходимости непосредственно на место монтажа. Обратная тара забирается обратно.

Услуги и дополнительные продукты

Компоненты для обучения и повышения квалификации

Идентичное СЧПУ ПО программирования и симуляции SinuTrain

Обзор



Идентичное СЧПУ ПО программирования и симуляции SinuTrain

SinuTrain это идентичное СЧПУ ПО обучения/программирования ЧПУ на PC. Оно может использоваться для:

- обучения
- самообучения
- создания и симуляции программ

Имеются следующие варианты (работают под Windows XP Service Pack 2)

Полный пакет SinuTrain 810D/840D/840Di sl/840D sl (без HMI Advanced)

- ShopMill – интерфейс управления и программирования для фрезерных станков
- ShopTurn – интерфейс управления и программирования для токарных станков
- программирование по DIN 66025 в ShopMill или ShopTurn
- удобный контурный вычислитель
- подробные токарные и фрезерные циклы
- управление инструментом
- интеграция в сеть через DNC Direct Numeric Control
- CAD–Reader для загрузки контура обработки детали
- печать/твердая копия
- примеры программирования
- инструменты конфигурирования для привязки к различным станкам
- переключение 6 языков в режиме online (немецкий, английский, французский, итальянский, испанский, китайский упрощенный)
- другие языки, включая русский, могут быть загружены через Интернет

SinuTrain ShopMill

- интерфейс управления и программирования для фрезерных станков
- CAD–Reader
- печать/твердая копия
- примеры программирования
- инструменты конфигурирования для привязки к различным станкам (доступно не для всех версий)
- переключение 6 языков в режиме online (немецкий, английский, французский, итальянский, испанский, китайский упрощенный)

SinuTrain ShopTurn

- интерфейс управления и программирования для токарных станков
- прочие функции см. ShopMill

Обзор (продолжение)

SinuTrain лицензии и обновления

Все варианты SinuTrain поставляются с лицензией на одного обучающегося и с лицензией для группы обучающихся. Лицензия для группы обучающихся разрешает установку на макс. 16 отдельных PC.

По запросу для полного пакета SinuTrain могут быть приобретены обновления. Эти обновления могут быть получены при предоставлении уже имеющейся лицензии на SinuTrain. Могут быть приобретены обновления до актуальной версии или до иной, более свежей версии.

Преимущества

- идентичное СЧПУ обучение на PC – приближенное к практике обучение
- SinuTrain доступна на 6 языках – другие языки по запросу
- взаимодействие с системами CAD – быстрое создание программы
- ввод в эксплуатацию/установка/обучение силами Siemens – все из одних рук
- обучение преподавателей и средства программированного обучения – простое обучение для преподавателей
- интеграция приложений пользователя – возможность реализации версии OEM (изготовитель станков)

Область применения

Учебное ПО SinuTrain служит для создания и симуляции программ ЧПУ на PC на базе языка программирования DIN 66025 вкл. языковые команды типа SINUMERIK, а также продуктов ShopMill и ShopTurn.

Структура

Созданные с помощью ПО SinuTrain программы могут использоваться на реальных станках. Для этого необходимо отобразить конфигурации и установки реального станка в ПО. Таким образом может быть дополнительно сконфигурировано до 99 станков, которые сохраняются в памяти конфигураций. В стартовом меню можно выбрать используемый в данный момент станок.

Указание:

Согласование может быть выполнено с учетом заданных параметров силами авторизованного персонала, что может повлечь дополнительные расходы.

Услуги и дополнительные продукты

Компоненты для обучения и повышения квалификации

Идентичное СЧПУ ПО программирования и симуляции SinuTrain

Функция

С помощью DNC программы и данные инструмента могут передаваться с PC на PC или с PC на станок. Программа "CAD-Reader" преобразует файлы DXF в контуры или образцы обработки для SINUMERIK, ShopMill или ShopTurn. Контуры могут быть позднее изменены в форматы DIN-ISO или формат контурного вычислителя. Через функцию "Печать" можно осуществлять распечатку программ обработки детали, подпрограмм и программ ShopMill/ ShopTurn.

Индивидуальное место

Объем функций ПО SinuTrain учитывает требования производства и обучения. Идентичный производственному интерфейс управления и идентичный объем функций программирования облегчает инструктору передачу навыков и знаний для производства. Благодаря использованию идентичного СЧПУ ПО, исключается расхождение в средствах и методах.

Окружение программиста на PC идентично программному окружению на станке. Но удобство на PC, конечно, значительно выше.

Группа обучающихся

Специально для требований обучения была реализована лицензия для группы обучающихся, содержащая 16 лицензий на одного обучающегося.

Рабочие места учеников и инструктора объединяются в сеть. Созданные в процессе обучения программы ЧПУ с помощью DNC через сеть могут передаваться напрямую на учебный станок, если SinuTrain была сконфигурирована для этого станка.

Указание:

Для того, чтобы инструктор со своего рабочего места мог вмешиваться в процесс обучения, рекомендуется использовать дидактическую сеть. Сеть не является составной частью ПО SinuTrain.

Центр обучения

Последним шагом сквозной концепции обучения является перенос созданных учебных программ на станки с ЧПУ. Передача программ с PC на станок также осуществляется через DNC Machinena основе имеющейся сети. Таким образом, возможны ручная настройка созданных программ, ручное внесение изменений, а также создание программ непосредственно на станке.

Кроме этого, мы предлагаем соответствующую инфраструктуру:

- технические средства обучения и их установку
- ввод в эксплуатацию и сервисные услуги
- консультации по аппаратному и программному обеспечению

Изготовители станков получают нашу поддержку при организации собственных или внешних центров обучения ЧПУ.

Данные для выбора и заказные данные

Описание	Заказной номер
Полный пакет SinuTrain 810D/840D/840Di sl/840D sl (с ShopMill/ShopTurn, без HMI Advanced) на CD-ROM для Windows XP (Service Pack 2) Лицензия на одного обучающегося Плавающая лицензия (1 шт.) Актуальная версия ПО	6FC5270-7AX70-3AGO 6FC5270-7AX72-3AGO
SinuTrain ShopMill на CD-ROM для Windows XP (Service Pack 2) Лицензия на одного обучающегося Плавающая лицензия (1 шт.) Версия ПО 7.2 Лицензия для группы обучающихся Плавающая лицензия (16 шт.) Версия ПО 7.2	6FC5463-7FA41-2AGO 6FC5463-7FA43-2AGO
SinuTrain ShopTurn на CD-ROM для Windows XP (Service Pack 2) Лицензия на одного обучающегося Плавающая лицензия (1 шт.) Версия ПО 7.2 Лицензия для группы обучающихся Плавающая лицензия (16 шт.) Версия ПО 7.2	6FC5463-7GA51-2AGO 6FC5463-7GA53-2AGO
SinuTrain 802D sl на CD-ROM для Windows XP (Service Pack 2) Лицензия на одного обучающегося Плавающая лицензия (1 шт.) Версия ПО 1.4 SP1 Лицензия для группы обучающихся Плавающая лицензия (16 шт.) Версия ПО 1.4 SP1	6FC5270-0AX80-0AGO 6FC5270-0AX82-0AGO
Принадлежности SinuTrain учебная клавиатура ¹⁾	6FC5203-0AC55-0AA0

¹⁾ Не допущена для работы на станках.

Услуги и дополнительные продукты

Компоненты для обучения и повышения квалификации

Идентичное СЧПУ ПО программирования и симуляции SinuTrain

Принадлежности

Учебная клавиатура SinuTrain ¹⁾

Обучающиеся с помощью учебной клавиатуры, идентичной станочной, на PC могут изучать управление и программирование в обстановке, максимально приближенной к реальности.

На учебной клавиатуре SinuTrain в оригинальной раскладке имеются все клавиши, уже известные из СЧПУ и описанные в справочнике. Так, с одной стороны, существенно облегчается обучение работе с SinuTrain или ShopMill/Shop-Turn с другой стороны, не нужно переучиваться, если после обучения начинается работа на станке или если в повседневной практике PC используется как внешнее место программирования и возникает необходимость работы как на станке, так и на PC.

Учебная клавиатура SinuTrain удобно подключается к PC через интерфейс USB. Поэтому не требуется ни дополнительных аппаратных средств (съёмная карта), ни внешнего питания клавиатуры.

Условия:

- поддерживаемый операционной системой интерфейс USB на PC
- ПО SinuTrain

Дополнительная информация

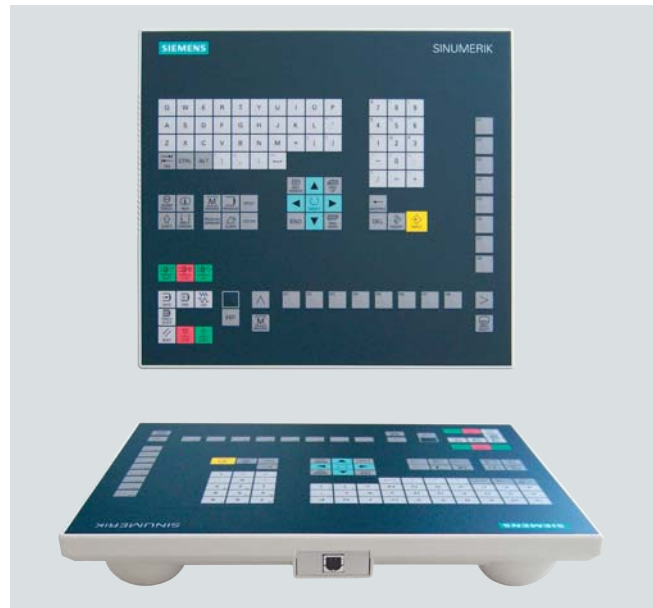
Для получения дополнительной информации просьба обращаться в Ваше представительство Siemens.

Дополнительную информацию можно получить в Интернете по адресу:

www.sitrain.com

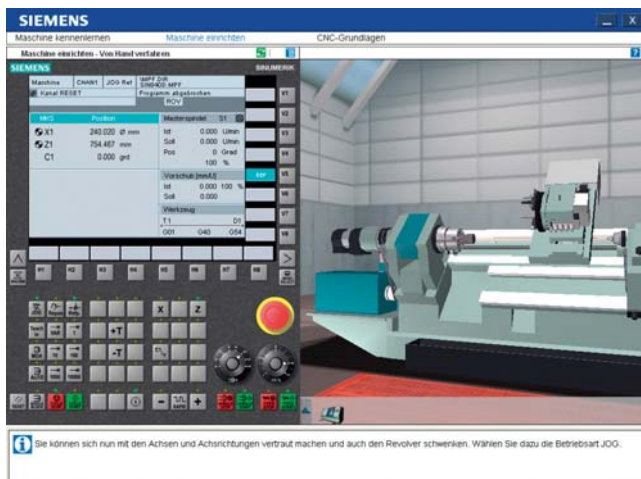
www.siemens.com/sinutrain

www.siemens.com/jobshop



¹⁾ Не допущена для работы на станках.

Обзор



С eLearning/учебными пособиями предлагаются интерактивные концепции обучения, которые могут использоваться как в профессиональном обучении, на стадии предварительной подготовки, так и в качестве сопроводительных материалов при подготовке квалифицированных специалистов.

Интерактивная концепция обучения включает в себя:

- учебные пособия с примерами на шести различных языках
- интересно оформленное, графическое учебное ПО на CD и в Интернете. Учебное ПО состоит из высококачественных интерактивных мультимедийных программ, которые помогают пользователю, начиная с основ токарной и фрезерной обработки до управления и программирования SINUMERIK – включая самообучение. Это ПО было отмечено призом Digita.

Учебные пособия

Для простого освоения программирования/управления были разработаны учебные пособия. Они предназначены прежде всего для обучающихся, которые в будущем будут работать с ShopMill/ShopTurn и осваивают программирование/управление. Пособия используются для обучения и повышения квалификации.

CD для самообучения

Теперь обучение поддерживается современным мультимедийным учебным ПО. Этот путь называется Computer Based Training (CBT) и помогает в процессе самообучения усвоить все важные связи и действия. Дидактически направляемое освоение специальности экономит много времени и без дополнительных затрат на обучение позволяет достичь цели быстрее и точнее, чем бессистемное освоение СЧПУ. Эти CD должны использоваться как дополнение к SinuTrain. Все в большем объеме они используются в учебных центрах и профессиональных учебных заведениях для первичного обучения. Для этой цели имеется модуль проверки усвоенного материала с выдачей сертификата. Новые учебные программы SITRAIN предлагают дидактически подготовленное ПО на основе "виртуального станка" для простого и быстрого освоения техники ЧПУ.

Данные для выбора и заказные данные

Описание	Заказной номер
Журнал „Мы работаем в мастерской“	
• оформление:	
– черно–белое	6FC5095-0AA60-0■P2
– цветное	6FC5095-0AA60-1■P2
• языки:	
– немецкий	A
– английский	B
CD „Мы работаем в мастерской“	E80001-V211-E73-X-7400
Языки: немецкий/английский	
Учебное пособие ShopMill	
• оформление:	
– черно–белое	6FC5095-0AA50-0■P2
– цветное	6FC5095-0AA50-1■P2
Учебное пособие ShopTurn	
• оформление:	
– черно–белое	6FC5095-0AA80-0■P1
– цветное	6FC5095-0AA80-1■P1
Учебное пособие SINUMERIK 810D/840Di/840D	
• оформление:	
– черно–белое	6FC5095-0AB00-0■P1
– цветное	6FC5095-0AB00-1■P1
• языки: ¹⁾	
– китайский упрощенный	R
– немецкий	A
– английский	B
– французский	D
– итальянский	C
– корейский	L
– голландский	J
– польский	N
– португальский	K
– русский	P
– испанский	E
Учебное пособие на CD ShopMill	6FC5095-0AA50-0YGO
Языки: немецкий, английский, французский, итальянский, испанский	
Учебное пособие на CD ShopTurn	6FC5095-0AA80-0YGO
Языки: немецкий, английский, французский, итальянский, испанский	
Учебное пособие на CD SINUMERIK 810D/840Di/840D	6FC5095-0AB00-0YGO
Языки: немецкий, английский, французский, итальянский, испанский	

¹⁾ Другие языки по запросу.

Услуги и дополнительные продукты

Компоненты для обучения и повышения квалификации

eLearning/учебные пособия

Данные для выбора и заказные данные (продолжение)

Описание	Заказной номер
ShopMill для самообучения CBT на CD-ROM	6FC5095-0AA71-0 ■ GO
ShopTurn для самообучения CBT на CD-ROM	6FC5095-0AB00-0 ■ GO
Языки: ¹⁾	
• английский/немецкий	B
• английский/французский	D
• английский/итальянский	C
• английский/испанский	E

Новые учебные программы SITRAIN на CD-ROM

SINUMERIK 802C/802S Управление и программирование	6ZB3300-0BD01-6AA0
Языки: ²⁾ немецкий, английский, китайский упрощенный	
SINUMERIK 802D Управление и программирование	6ZB3300-0BL01-6AA0
Языки: ²⁾ немецкий, английский, китайский упрощенный	
SINUMERIK 840D Управление и программирование	6ZB3300-0BK00-6AA0
Языки: ²⁾ немецкий, английский, голландский	
Основы программирования ЧПУ - фрезерная обработка	6ZB3300-0BF00-6AA0
Языки: немецкий, английский, французский, итальянский, испанский, китайский упрощенный	
Основы программирования ЧПУ - токарная обработка	6ZB3300-0BG00-6AA0
Языки: немецкий, английский, французский, итальянский, испанский, китайский упрощенный	

Дополнительная информация

Дополнительную информацию можно найти в Интернете по адресу:

www.siemens.com/sinumerik/training

www.siemens.com/jobshop

¹⁾ Языки китайский упрощенный/английский в подготовке.

²⁾ Другие языки в подготовке.

Обзор



Учебный чемодан используется для обучения на практике вводу в эксплуатацию и сервису SINUMERIK 840D sl. Учебный чемодан может использоваться и для презентаций.

Для управления необходим учебный чемодан SINUMERIK 840D sl OP.

Конструкция

- чемодан на колесиках
- SINUMERIK 840D sl (NCU 720.2)
- привод SINAMICS для 2-х осей
- 2 х двигатель 1FK7022-5AK71 с интерфейсом DRIVE-CLiQ
- 1 инкрементальная и 1 абсолютная измерительная система

Учебный чемодан SINUMERIK 840D sl полностью укомплектован для обучения, программа PLC установлена. В качестве устройства управления используется учебный чемодан SINUMERIK 840D sl OP.

Технические параметры

Наименование	6ZB2410-0BA00 Учебный чемодан SINUMERIK 840D sl
Степень защиты по DIN VDE 0470 часть 1/EN 60529/IEC 60529	IP00
Температура окружающей среды	
• хранение	-5 ... +60 °C
• транспортировка	-5 ... +60 °C
• эксплуатация	5 ... 40 °C
Размеры	
• ширина	320 мм
• высота	650 мм
• глубина	330 мм
Вес, около	30 кг

Данные для выбора и заказные данные

Описание	Заказной номер
Учебный чемодан SINUMERIK 840D sl	6ZB2410-0BA00

Обзор



Учебный чемодан используется как устройство управления в комбинации с учебным чемоданом SINUMERIK 840D sl для обучения на практике вводу в эксплуатацию и сервису SINUMERIK 840D sl. Оба учебных чемодана могут использоваться и для презентаций.

Конструкция

- чемодан с твердым верхом
- пульт оператора SINUMERIK OP 010C с SINUMERIK PCU 50.3
- станочный пульт SINUMERIK MCP 483C IE

Учебный чемодан SINUMERIK 840D sl OP может использоваться только в комбинации с учебным чемоданом SINUMERIK 840D sl.

Технические параметры

Наименование	6ZB2410-0BB00 Учебный чемодан SINUMERIK 840D sl OP
Степень защиты по DIN VDE 0470 часть 1/EN 60529/IEC 60529	IP00
Температура окружающей среды	
• хранение	-5 ... +60 °C
• транспортировка	-5 ... +60 °C
• эксплуатация	5 ... 40 °C
Размеры	
• ширина	770 мм
• высота	630 мм
• глубина	320 мм
Вес, около	23 кг

Данные для выбора и заказные данные

Описание	Заказной номер
Учебный чемодан SINUMERIK 840D sl OP	6ZB2410-0BB00

Учебный стенд SINUMERIK 840D sl

Обзор



Учебный стенд SINUMERIK 840D sl используется для практического обучения управлению, программированию и вводу в эксплуатацию, а также сервису.

Конструкция

- интерфейс симуляции вкл. модули ввода/вывода и модули IM SIMATIC ET 200S
- панель оператора SINUMERIK OP 012 с SINUMERIK PCU 50.3
- станочный пульт SINUMERIK MCP 483 IE
- SINUMERIK 840D sl (NCU 720.2)
- SINAMICS S120
 - модуль питания Smart 5 кВт
 - 1-осевой модуль 3 А
 - 2-осевой модуль 2 x 5 А
- 1 x синхронный двигатель 1FK7044–7AF71 с инкрементальным датчиком
- 1 x синхронный двигатель 1FK7060–5AF71 с абсолютным датчиком
- 1 x стандартный асинхронный двигатель 1LA7070–4AB00 с датчиком HTL
- проводка для функциональности Safety Integrated подготовлена

Учебный стенд SINUMERIK 840D sl имеет обозначение CE, адаптивные программы установлены.

Возможны адаптации по заказу клиента.

Технические параметры

Наименование	6ZB2410–0BC00 Trainingsgestell SINUMERIK 840D sl
Степень защиты по DIN VDE 0470 Teil 1/EN 60529/IEC 60529	IP00
Температура окружающей среды	
• хранение	–20 ... +60 °C
• транспортировка	–20 ... +60 °C
• эксплуатация	5 ... 40 °C
Размеры	
• ширина	600 мм
• высота	1696 мм
• глубина	660 мм
Вес, около вкл. SINUMERIK 840D sl	150 кг

Данные для выбора и заказные данные

Описание	Заказной номер
Учебный стенд SINUMERIK 840D sl	6ZB2410–0BC00

Производственное обучение - обучение от изготовителя

SITRAIN – Siemens Training for Automation and Industrial Solutions – оказывает всеобъемлющую поддержку в решении стоящих перед Вами задач.

Обучаясь у лидера на рынке автоматизации, организации и обслуживания установок Вы получаете гарантию и независимость своих решений. Особенно если это касается оптимального использования продуктов и эффективности установок. Можно устранить недостатки существующих установок и заранее исключить ошибочное планирование.



Доступность первоклассных ноу-хау окупается сразу же: сокращением пускового периода, высококачественными продуктами, более быстрым устранением ошибок, уменьшением простоев. И в конечном итоге – увеличение доходов и уменьшение расходов.

С SITRAIN к успеху

- сокращение времени на ввод в эксплуатацию, техническое обслуживание и сервис
- оптимизация производственных процессов
- надежное проектирование и ввод в эксплуатацию
- минимизация простоев на установке
- гибкая адаптация установки к требованиям рынка
- обеспечение стандартов качества на производстве
- увеличение мотивации сотрудников
- сокращение вводного периода при смене технологии и обновлении персонала

Контакты

Посетите нас в Интернете по адресу:

www.siemens.com/sitrain

или получите нашу персональную консультацию и закажите наш актуальный учебный каталог:

Отдел обучения в России

Tel.: +7 (495) 737 – 1 – 737

Факс: +7 (495) 737 – 24 – 83

E-Mail: iadt.ru@siemens.com

Этим характеризуется SITRAIN

Высококвалифицированные преподаватели

Наши преподаватели приходят непосредственно с производства и располагают обширным практическим и учебным опытом. Разработчики курсов напрямую связаны с созданием продуктов и передают свои знания непосредственно преподавателям.

Приближенность к практике

Такая приближенность преподавателей к практике позволяет достоверно донести теоретические знания до учеников. Но так как одной только теории недостаточно, большое значение мы придаем практическим занятиям, которые занимают до половины времени курсов. Тем самым Вы получаете возможность сразу же применить полученные знания на практике. Мы осуществляем обучение на самых современных тренажерах, изготовленных с использованием новейших методических концепций. После такого обучения Вы получаете абсолютную уверенность в своих знаниях.

Многообразие

Благодаря 300 курсам мы обеспечиваем обучение по всему спектру продуктов Siemens Industry и по взаимодействию продуктов на установках.

Индивидуальная подготовка

Мы рядом с Вами. Около 50 учебных центров находится в Германии и в 62 странах по всему миру. Вы желаете обучаться по индивидуальной программе, отличной от 300 наших курсов? Наше решение: мы подготовим программу в соответствии с Вашими персональными потребностями. Обучение может осуществляться в наших центрах или у Вас на производстве.

Правильная комбинация: Blended Learning

Под Blended Learning понимается комбинация различных методов и последовательностей обучения. К примеру, очный курс в учебном центре может быть оптимально дополнен программами самообучения для предварительной и заключительной подготовки. Дополнительный эффект: сокращение командировочных расходов и простоев.



Услуги и дополнительные продукты

Документация

Общая документация

Обзор

Высококачественное устройство автоматизации или приводная система может оптимально использоваться только в том случае, если пользователю, благодаря интенсивному обучению и профессионально составленной документации, известны возможности СЧПУ и приводов станков.

Это утверждение приобретает все большую значимость из-за сокращения инновационных циклов современных продуктов автоматизации и из-за постоянного совмещения электроники и машиностроения.

Для СЧПУ SINUMERIK и приводной системы SINAMICS S120 имеется обширная документация, начиная от руководств по эксплуатации, руководств по программированию или руководств по проектированию и до руководств по вводу в эксплуатацию.

Информация доступна как:

- бумажная версия, печатная
- файл PDF в Интернете как приложение DOConWEB с возможностью поиска по всем документам

www.siemens.com/automation/doconweb

Документация на русском языке доступна в интернет:

www.automation-drives.ru/mc/support/doc/

Дополнительную информацию можно найти в Интернете по адресу:

www.siemens.com/motioncontrol/docu

My Documentation Manager – индивидуальный выбор информации

Будь то токарная обработка, фрезерная обработка, шлифование, вырубка – с помощью My Documentation Manager изготовители и пользователи станков могут составлять в Интернете свои индивидуальные инструкции по специфическим темам, к примеру, программированию, вводу в эксплуатацию и т.п.

My Documentation Manager предлагает всем клиентам Motion Control инновацию и практичность: изготовители станков и конечные пользователи могут не только составлять в Интернете индивидуальные технические руководства для определенных продуктов или систем, но и создавать целые библиотеки с индивидуально сконфигурированным содержанием. Через интерфейс управления с помощью Drag and Drop из всей имеющейся в Service & Support документации I A&DT можно выбирать соответствующий Вашей теме контекст, создавать библиотеки, а также связывать их с собственной документацией. Самостоятельно созданные библиотеки могут быть сохранены в распространенных форматах RTF и PDF, или в XML.

Дополнительную информацию можно найти в Интернете по адресу:

www.siemens.com/mdm

Дополнительная информация

При возникновении вопросов или пожеланий обращаться на:

iadt.rul@siemens.com

Данные для выбора и заказные данные

Описание	Заказной номер
Каталог NC 61 · 2010	
• немецкий	E86060-K4461-A101-A3
• английский	E86060-K4461-A101-A3-7600
• французский	E86060-K4461-A101-A3-7700
• итальянский	E86060-K4461-A101-A3-7200
• испанский	E86060-K4461-A101-A3-7800
Каталог ST 70 · 2009	
• немецкий	E86060-K4670-A101-B2
• английский	E86060-K4670-A101-B2-7600
• французский	E86060-K4670-A101-B2-7700
• итальянский	E86060-K4670-A101-B2-7200
• испанский	E86060-K4670-A101-B2-7800
Децентрализация с PROFIBUS DP	ISBN 3-89578-074-X

Описание	Заказной номер
<i>Документация пользователя/изготовителя</i>	
DOConCD	6FC5398-0AC10-0YA4
SINUMERIK 802S/802C/802D SINUMERIK 810D/840Di/840D SINUMERIK 802D sl/840D sl SIMODRIVE 611 SINAMICS S120	
Документация пользователя и изготовителя на CD-ROM с Help-Tool Версия: 10/2009	
Языки: немецкий, английский	
DOConCD	6FC5398-0CD00-0YG0
Поставка самой актуальной версии немецкий/английский	
Сервисное обслуживание для DOConCD	6FC5298-0CD00-0YG2
Языки: немецкий, английский	
User Manual Collection	6FC5298-7CA00-0YG4
SINUMERIK 802S/802C/802D SINUMERIK 810D/840Di/840D SINUMERIK 802D sl/840Di sl/840D sl	
Документация пользователя на CD-ROM Версия: 06/2008	
Языки: немецкий, английский, французский, итальянский, испанский	

Данные для выбора и заказные данные

Описание	Заказной номер
<i>Документация пользователя/изготовителя</i>	
Токарная обработка SINUMERIK 802D sl управление/программирование	
• немецкий	6FC5398-1CP10-5AA0
• английский	6FC5398-1CP10-5BA0
• французский	6FC5398-1CP10-5DA0
• итальянский	6FC5398-1CP10-5CA0
• испанский	6FC5398-1CP10-5EA0
SINUMERIK 802D sl Manuelle Maschine Plus Токарная обработка Руководство по программированию и управлению	
• немецкий	6FC5398-6CP10-1AA0
• английский	6FC5398-6CP10-1BA0
• французский	6FC5398-6CP10-1DA0
• итальянский	6FC5398-6CP10-1CA0
• испанский	6FC5398-6CP10-1EA0
Фрезерная обработка SINUMERIK 802D sl управление/программирование	
• немецкий	6FC5398-0CP10-5AA0
• английский	6FC5398-0CP10-5BA0
• французский	6FC5398-0CP10-5DA0
• итальянский	6FC5398-0CP10-5CA0
• испанский	6FC5398-0CP10-5EA0
Шлифование SINUMERIK 802D sl управление/программирование	
• немецкий	6FC5398-4CP10-2AA0
• английский	6FC5398-4CP10-2BA0
• французский	6FC5398-4CP10-2DA0
• итальянский	6FC5398-4CP10-2CA0
• испанский	6FC5398-4CP10-2EA0
Вырубка SINUMERIK 802D sl управление/программирование	
• немецкий	6FC5398-3CP10-0AA0
• английский	6FC5398-3CP10-0BA0
• французский	6FC5398-3CP10-0DA0
• итальянский	6FC5398-3CP10-0CA0
• испанский	6FC5398-3CP10-0EA0
SINUMERIK 802D sl руководство по диагностике	
• немецкий	6FC5398-2CP10-2AA0
• английский	6FC5398-2CP10-2BA0

Описание	Заказной номер
<i>Документация изготовителя</i>	
Руководство по эксплуатации SINUMERIK 802D sl	
• немецкий	6FC5397-0CP10-5AA0
• английский	6FC5397-0CP10-5BA0
• французский	6FC5397-0CP10-5DA0
• итальянский	6FC5397-0CP10-5CA0
• испанский	6FC5397-0CP10-5EA0
Описание функций SINUMERIK 802D sl	
• немецкий	6FC5397-1CP10-3AA0
• английский	6FC5397-1CP10-3BA0
• французский	6FC5397-1CP10-3DA0
• итальянский	6FC5397-1CP10-3CA0
• испанский	6FC5397-1CP10-3EA0
Справочник по параметрированию SINUMERIK 802D sl	
• немецкий	6FC5397-5CP10-2AA0
• английский	6FC5397-5CP10-2BA0
• французский	6FC5397-5CP10-2DA0
• итальянский	6FC5397-5CP10-2CA0
• испанский	6FC5397-5CP10-2EA0

Услуги и дополнительные продукты

Документация

SINUMERIK 840Di sl/840D sl

Данные для выбора и заказные данные

Описание	Заказной номер
<i>Документация пользователя</i>	
Руководство оператора HMI-Advanced SINUMERIK 840D sl/840D/840Di sl/810D	
• немецкий	6FC5398-2AP10-3AA0
• английский	6FC5398-2AP10-3BA0
• французский	6FC5398-2AP10-3DA0
• итальянский	6FC5398-2AP10-3CA0
• испанский	6FC5398-2AP10-3EA0
Руководство оператора HMI-Embedded SINUMERIK 840D sl	
• немецкий	6FC5398-1AP10-2AA0
• английский	6FC5398-1AP10-2BA0
• французский	6FC5398-1AP10-2DA0
• итальянский	6FC5398-1AP10-2CA0
• испанский	6FC5398-1AP10-2EA0
Руководство оператора HMI sl universal	
• немецкий	6FC5398-6AP10-3AA0
• английский	6FC5398-6AP10-3BA0
• французский	6FC5398-6AP10-3DA0
• итальянский	6FC5398-6AP10-3CA0
• испанский	6FC5398-6AP10-3EA0
Руководство оператора HMI sl токарная обработка	
• немецкий	6FC5398-8CP20-0AA0
• английский	6FC5398-8CP20-0BA0
• французский	6FC5398-8CP20-0DA0
• итальянский	6FC5398-8CP20-0CA0
• испанский	6FC5398-8CP20-0EA0
Руководство оператора HMI sl фрезерная обработка	
• немецкий	6FC5398-7CP20-0AA0
• английский	6FC5398-7CP20-0BA0
• французский	6FC5398-7CP20-0DA0
• итальянский	6FC5398-7CP20-0CA0
• испанский	6FC5398-7CP20-0EA0
Управление/программирование ShopMill SINUMERIK 840D sl	
• немецкий	6FC5398-4AP10-2AA0
• английский	6FC5398-4AP10-2BA0
• французский	6FC5398-4AP10-2DA0
• итальянский	6FC5398-4AP10-2CA0
• испанский	6FC5398-4AP10-2EA0
Управление/программирование ShopTurn SINUMERIK 840D sl	
• немецкий	6FC5398-5AP10-2AA0
• английский	6FC5398-5AP10-2BA0
• французский	6FC5398-5AP10-2DA0
• итальянский	6FC5398-5AP10-2CA0
• испанский	6FC5398-5AP10-2EA0

Описание	Заказной номер
<i>Документация пользователя</i>	
Руководство по программированию Основы SINUMERIK 840D sl	
• немецкий	6FC5398-1BP20-0AA0
• английский	6FC5398-1BP20-0BA0
• французский	6FC5398-1BP20-0DA0
• итальянский	6FC5398-1BP20-0CA0
• испанский	6FC5398-1BP20-0EA0
Руководство по программированию Расширенное программирование SINUMERIK 840D sl	
• немецкий	6FC5398-2BP20-0AA0
• английский	6FC5398-2BP20-0BA0
• французский	6FC5398-2BP20-0DA0
• итальянский	6FC5398-2BP20-0CA0
• испанский	6FC5398-2BP20-0EA0
Руководство пользователя SINUMERIK 840D sl Измерительные циклы	
• немецкий	6FC5398-4BP20-2AA0
• английский	6FC5398-4BP20-2BA0
• французский	6FC5398-4BP20-2DA0
• итальянский	6FC5398-4BP20-2CA0
• испанский	6FC5398-4BP20-2EA0
Руководство по программированию ISO фрезерная обработка SINUMERIK 840D sl/840Di sl/828D/802D sl	
• немецкий	6FC5398-7BP10-1AA0
• английский	6FC5398-7BP10-1BA0
• французский	6FC5398-7BP10-1DA0
• итальянский	6FC5398-7BP10-1CA0
• испанский	6FC5398-7BP10-1EA0
Руководство по программированию ISO токарная обработка SINUMERIK 840D sl/840Di sl/828D/802D sl	
• немецкий	6FC5398-5BP10-1AA0
• английский	6FC5398-5BP10-1BA0
• французский	6FC5398-5BP10-1DA0
• итальянский	6FC5398-5BP10-1CA0
• испанский	6FC5398-5BP10-1EA0
Руководство по диагностике SINUMERIK 840D sl/840Di sl SINAMICS S120	
• немецкий	6FC5398-6BP10-4AA0
• английский	6FC5398-6BP10-4BA0

Данные для выбора и заказные данные (продолжение)

Описание	Заказной номер
<i>Документация изготовителя и сервисная документация</i>	
Справочник по оборудованию NCU SINUMERIK 840D sl	
• немецкий	6FC5397-0AP10-2AA0
• английский	6FC5397-0AP10-2BA0
Справочник по оборудованию Компоненты управления и построение сети SINUMERIK 840D sl/840Di sl	
• немецкий	6FC5397-1AP10-4AA0
• английский	6FC5397-1AP10-4BA0
Руководство SINUMERIK 840Di sl	
• немецкий	6FC5397-4CP10-4AA0
• английский	6FC5397-4CP10-4BA0
Справочник по оборудованию ADI 4 - аналоговый интерфейс привода для 4 осей	
• немецкий	6FC5297-0BA01-0AP4
• английский	6FC5297-0BA01-0BP4
• итальянский	6FC5297-0BA01-0CP3
Руководство по вводу в эксплуатацию ЧПУ: NCK, PLC, привод SINUMERIK 840D sl SINAMICS S120	
• немецкий	6FC5397-2AP10-5AA0
• английский	6FC5397-2AP10-5BA0
• французский	6FC5397-2AP10-5DA0
• итальянский	6FC5397-2AP10-5CA0
• испанский	6FC5397-2AP10-5EA0
Руководство по вводу в эксплуатацию ЧПУ: базовое ПО и HMI-Embedded SINUMERIK 840D sl	
• немецкий	6FC5397-8CP10-1AA0
• английский	6FC5397-8CP10-1BA0
• французский	6FC5397-8CP10-1DA0
• итальянский	6FC5397-8CP10-1CA0
• испанский	6FC5397-8CP10-1EA0
Руководство по вводу в эксплуатацию ЧПУ: базовое ПО и HMI-Advanced SINUMERIK 840D sl/840D/840Di sl/810D	
• немецкий	6FC5397-0DP10-3AA0
• английский	6FC5397-0DP10-3BA0
• французский	6FC5397-0DP10-3DA0
• итальянский	6FC5397-0DP10-3CA0
• испанский	6FC5397-0DP10-3EA0

Описание	Заказной номер
<i>Документация изготовителя и сервисная документация</i>	
Руководство по вводу в эксплуатацию ЧПУ: базовое ПО и HMI sl SINUMERIK 840D sl	
• немецкий	6FC5397-1DP10-4AA0
• английский	6FC5397-1DP10-4BA0
• французский	6FC5397-1DP10-4DA0
• итальянский	6FC5397-1DP10-4CA0
• испанский	6FC5397-1DP10-4EA0
Руководство по вводу в эксплуатацию ЧПУ: ShopMill SINUMERIK 840D sl	
• немецкий	6FC5397-4AP10-2AA0
• английский	6FC5397-4AP10-2BA0
• французский	6FC5397-4AP10-2DA0
• итальянский	6FC5397-4AP10-2CA0
• испанский	6FC5397-4AP10-2EA0
Руководство по вводу в эксплуатацию ЧПУ: ShopTurn SINUMERIK 840D sl	
• немецкий	6FC5397-5AP10-2AA0
• английский	6FC5397-5AP10-2BA0
• французский	6FC5397-5AP10-2DA0
• итальянский	6FC5397-5AP10-2CA0
• испанский	6FC5397-5AP10-2EA0
Справочник по параметрированию (том 1) SINUMERIK 840D sl/840Di sl	
• немецкий	6FC5397-7AP10-4AA0
• английский	6FC5397-7AP10-4BA0
Справочник по параметрированию (том 2) SINUMERIK 840D sl/840Di sl	
• немецкий	6FC5397-3CP10-4AA0
• английский	6FC5397-3CP10-4BA0
Справочник по параметрированию Системные переменные SINUMERIK 840D sl	
• немецкий	6FC5397-6AP10-3AA0
• английский	6FC5397-6AP10-3BA0

Услуги и дополнительные продукты

Документация

SINUMERIK 840Di sl/840D sl

Данные для выбора и заказные данные (продолжение)

Описание	Заказной номер
<i>Документация изготовителя и сервисная документация</i>	
Описание функций SINUMERIK 840D sl Основные функции	
• немецкий	6FC5397-0BP10-4AA0
• английский	6FC5397-0BP10-4BA0
Описание функций SINUMERIK 840D sl Дополнительные функции	
• немецкий	6FC5397-1BP10-4AA0
• английский	6FC5397-1BP10-4BA0
Описание функций SINUMERIK 840D sl Специальные функции	
• немецкий	6FC5397-2BP10-4AA0
• английский	6FC5397-2BP10-4BA0
Описание функций SINUMERIK 840D sl Управление инструментом	
• немецкий	6FC5397-6BP10-0AA0
• английский	6FC5397-6BP10-0BA0
Описание функций SINUMERIK 840D sl Safety Integrated	
• немецкий	6FC5397-4BP10-3AA0
Описание функций SINUMERIK 840D sl Синхронные действия	
• немецкий	6FC5397-5BP10-4AA0
• английский	6FC5397-5BP10-4BA0
Описание функций SINUMERIK 840D sl/840Di sl/828D/802D sl ISO-диалекты для SINUMERIK	
• немецкий	6FC5397-7BP10-0AA0
• английский	6FC5397-7BP10-0BA0
Директивы по конструированию ЭМС	
• немецкий	6FC5297-0AD30-0AP2
• английский	6FC5297-0AD30-0BP2

Описание	Заказной номер
<i>Документация изготовителя и сервисная документация</i>	
Описание функций Motion Control Information System Связь с верхним уровнем RPC	
• немецкий	6FC5297-6AD61-0AP1
• английский	6FC5297-6AD61-0BP1
Описание функций Motion Control Information System Управление инструментом SinTDI	
• немецкий	6FC5297-6AE00-0AP0
• английский	6FC5297-6AE00-0BP0
Описание функций Motion Control Information System TDI Ident Connection	
• немецкий	6FC5297-1AE60-0AP0
• английский	6FC5297-1AE60-0BP0
Описание функций Motion Control Information System Управление программами ЧПУ DNC Machine	
• немецкий	6FC5297-1AE81-0AP0
• английский	6FC5297-1AE81-0BP0
Описание функций Motion Control Information System Управление программами ЧПУ DNC	
• немецкий	6FC5297-2AE80-0AP1
• английский	6FC5297-2AE80-0BP1
Описание функций Motion Control Information System Профилактическое сервисное обслуживание TPM	
• немецкий	6FC5260-2FX28-0AG2
• английский	6FC5260-2FX28-0BG2
Руководство оператора Motion Control Information System Tool Data Information TDI	
• немецкий	6FC5297-6AE01-0AP4
• английский	6FC5297-6AE01-0BP4
• французский	6FC5297-6AE01-0DP4
• итальянский	6FC5297-6AE01-0CP4
Описание функций Motion Control Information System Tool Data Communication SinTDC	
• немецкий	6FC5297-5AF30-0AP0
• английский	6FC5297-5AF30-0BP0

Данные для выбора и заказные данные

Описание	Заказной номер
<i>Документация изготовителя и сервисная документация</i>	
Справочник по оборудованию SINAMICS S120 Управляющие модули и дополнительные системные компоненты	
• немецкий	6SL3097-2AH00-0AP5
• английский	6SL3097-2AH00-0BP5
• французский	6SL3097-2AH00-0DP5
• итальянский	6SL3097-2AH00-0CP5
Справочник по оборудованию SINAMICS S120 Силовые части книжного формата	
• немецкий	6SL3097-4AC00-0AP1
• английский	6SL3097-4AC00-0BP1
Справочник по оборудованию SINAMICS S120 Силовые части формата "шасси"	
• немецкий	6SL3097-2AE00-0AP3
• английский	6SL3097-2AE00-0BP3
• французский	6SL3097-2AE00-0DP3
• итальянский	6SL3097-2AE00-0CP3
Описание функций SINAMICS S120 Функции привода	
• немецкий	6SL3097-2AB00-0AP5
• английский	6SL3097-2AB00-0BP5
• французский	6SL3097-2AB00-0DP5
• итальянский	6SL3097-2AB00-0CP5

Описание	Заказной номер
<i>Документация изготовителя и сервисная документация</i>	
Руководство по вводу в эксплуатацию SINAMICS S120	
• немецкий	6SL3097-2AF00-0AP8
• английский	6SL3097-2AF00-0BP8
• французский	6SL3097-2AF00-0DP8
• итальянский	6SL3097-2AF00-0CP8
Описание функций SINAMICS S120 Safety Integrated	
• немецкий	6SL3097-2AR00-0AP2
• английский	6SL3097-2AR00-0BP2
• французский	6SL3097-2AR00-0DP2
• итальянский	6SL3097-2AR00-0CP2
Справочник по оборудованию SINAMICS S120 AC Drive	
• немецкий	6SL3097-2AL00-0AP8
• английский	6SL3097-2AL00-0BP8
• французский	6SL3097-2AL00-0DP8
• итальянский	6SL3097-2AL00-0CP8
Справочник по параметрированию SINAMICS S120/S150	
• немецкий	6SL3097-2AP00-0AP7
• английский	6SL3097-2AP00-0BP7
• французский	6SL3097-2AP00-0DP7
• итальянский	6SL3097-2AP00-0CP7
Советы по началу работы SINAMICS S120	
• немецкий	6SL3097-2AG00-0AP3
• английский	6SL3097-2AG00-0BP3
• французский	6SL3097-2AG00-0DP3
• итальянский	6SL3097-2AG00-0CP3

Услуги и дополнительные продукты

Документация

Двигатели для SINAMICS

Данные для выбора и заказные данные

Описание	Заказной номер
<i>Документация изготовителя и сервисная документация</i>	
Руководство по проектированию Синхронные двигатели 1FT6	
• немецкий	6SN1197-0AD12-0AP0
• английский	6SN1197-0AD12-0BP0
• итальянский	6SN1197-0AD12-0CP0
Руководство по проектированию Синхронные двигатели 1FT7	
• немецкий	6SN1197-0AD13-0AP2
• английский	6SN1197-0AD13-0BP2
Руководство по проектированию Синхронные двигатели 1FK7	
• немецкий	6SN1197-0AD16-0AP1
• английский	6SN1197-0AD16-0BP1
• французский	6SN1197-0AD16-0DP1
• итальянский	6SN1197-0AD16-0CP1
• испанский	6SN1197-0AD16-0EP1
Руководство по проектированию Асинхронные двигатели 1PH2	
• немецкий	6SN1197-0AC63-0AP0
• английский	6SN1197-0AC63-0BP0
• французский	6SN1197-0AC63-0DP0
• итальянский	6SN1197-0AC63-0CP0
• испанский	6SN1197-0AC63-0EP0
Руководство по проектированию Асинхронные двигатели 1PH4	
• немецкий	6SN1197-0AD64-0AP1
• английский	6SN1197-0AD64-0BP1
• французский	6SN1197-0AD64-0DP1
• итальянский	6SN1197-0AD64-0CP1
• испанский	6SN1197-0AD64-0EP1
Руководство по проектированию Асинхронные двигатели 1PH7	
• немецкий	6SN1197-0AC71-0AP0
• английский	6SN1197-0AC71-0BP0
• французский	6SN1197-0AC71-0DP0
• итальянский	6SN1197-0AC71-0CP0
• испанский	6SN1197-0AC71-0EP0

Описание	Заказной номер
<i>Документация изготовителя и сервисная документация</i>	
Руководство по проектированию Синхронные/асинхронные двигатели 1PH8	
• немецкий	6SN1197-0AD74-0AP0
• английский	6SN1197-0AD74-0BP0
Руководство по проектированию Линейные двигатели 1FN3 пиковая и длительная нагрузка	
• немецкий	6SN1197-0AB86-0AP0
• английский	6SN1197-0AB86-0BP0
Руководство по проектированию Линейные двигатели 1FN6	
• немецкий	6SN1197-0AB78-0AP3
• английский	6SN1197-0AB78-0BP3
Руководство по проектированию Встраиваемые синхронные двигатели 1FE1	
• немецкий	6SN1197-0AC00-1AP0
• английский	6SN1197-0AC00-1BP0
• французский	6SN1197-0AC00-0DP7
• итальянский	6SN1197-0AC00-0CP7
• испанский	6SN1197-0AC00-0EP7
Руководство по проектированию Встраиваемые моментные двигатели 1FW6	
• немецкий	6SN1197-0AE00-0AP3
• английский	6SN1197-0AE00-0BP3
• французский	6SN1197-0AE00-0DP3
• итальянский	6SN1197-0AE00-0CP3
• испанский	6SN1197-0AE00-0EP3
Руководство по проектированию Моторшпиндели 2SP1	
• немецкий	6SN1197-0AD04-0AP5
• английский	6SN1197-0AD04-0BP5
• французский	6SN1197-0AD04-0DP3
• итальянский	6SN1197-0AD04-0CP3
• испанский	6SN1197-0AD04-0EP3

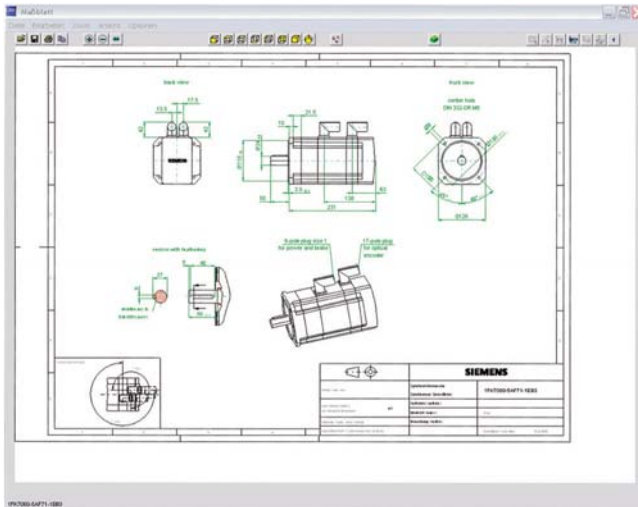
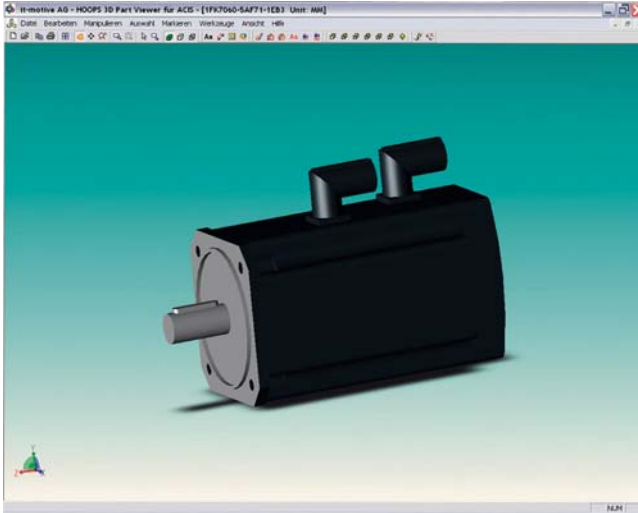
Измерительные системы

Данные для выбора и заказные данные

Описание	Заказной номер
<i>Документация изготовителя и сервисная документация</i>	
Руководство пользователя SIMODRIVE sensor Абсолютные датчики с датчиками PROFIBUS	
• немецкий/английский	6SN1197-0AB10-0YP4

Обзор

Благодаря простому интерфейсу CAD CREATOR позволяет легко переходить к специфическим данным продукта и помогает при создании системной документации для проекта в области специальной информации.



Преимущества

- многоязычный интерфейс на немецком, английском, французском, итальянском и испанском языках
- габаритные чертежи с данными в мм или дюймах
- габаритные чертежи и данные 2D/3D CAD для
 - двигателей
 - синхронные двигатели 1FK7/1FT7/1FT6/1FE1
 - моментные двигатели 1FW3
 - редукторные двигатели 1FK7/1FK7 DYA/1FT7/1FT6
 - синхронные/асинхронные двигатели 1PH8
 - асинхронные двигатели 1PH7/1PH4/1PL6
 - асинхронные двигатели 1PM4/1PM6
 - моторшпиндели 2SP1
 - SINAMICS S120
 - управляющие модули
 - силовые части (книжный формат/шасси)
 - модули питания (книжный формат/шасси)
 - компоненты со стороны сети
 - модули двигателей (книжный формат/шасси)
 - компоненты промежуточного контура
 - дополнительные системные компоненты
 - подключение датчиков
 - соединительная техника MOTION-CONNECT
 - SINUMERIK
 - системы ЧПУ
 - компоненты управления для СЧПУ

CAD CREATOR предлагает различные возможности конфигурирования продукта:

- заказной номер
- поиск заказного номера
- геометрические данные

После успешного конфигурирования продукта индицируется спец. для продукта информация, к примеру, габаритные чертежи, данные 2D/3D CAD, которые могут быть сохранены в различных форматах, к примеру: *.pdf, *.dxf, *.stp oder *.igs.

Данные для выбора и заказные данные

Описание	Заказной номер
CAD CREATOR	6SL3075-0AA00-0A00
Генератор габаритных чертежей и 2D/3D CAD	
На DVD-ROM	
Языки: немецкий, английский, французский, итальянский, испанский	

Дополнительная информация

CAD CREATOR может быть заказан на DVD-ROM и получен через Интернет.

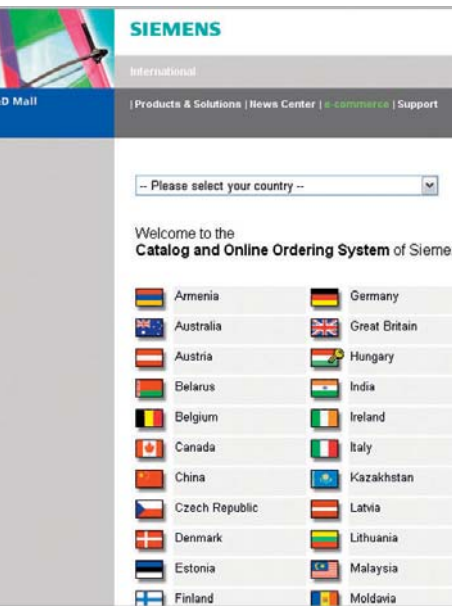
Дополнительную информацию см. в Интернете по адресу:

www.siemens.com/cadcreator

Услуги и дополнительные продукты

Для заметок





12/2	Сертификация
12/3	Контактные лица Siemens по всему миру
12/4	Службы Online Информация и возможности заказа в Интернете и на DVD-ROM
12/5	Customer Support
12/6	Указания по ПО
12/6	Лицензии на ПО
12/7	Тексты Setup и сервис обновления ПО
12/8	Списки
12/8	Предметный указатель
12/16	Список типов
12/18	Список заказных номеров
12/24	Краткие данные
12/25	Предложения по улучшению каталога Формуляр факса
12/28	Наценки за содержание цветных металлов
12/30	Условия продажи и поставки Экспортные правила

Обзор



Многие продукты в этом каталоге отвечают требованиям ГОСТ Р, UL/CSA и обозначаются соответствующим знаком соответствия.

Все сертификации, свидетельства о соответствии, сертификаты проверки, к примеру, CE, UL, Safety Integrated и т.д. выполнены с соответствующими системными компонентами согласно описаниям в каталогах или руководствах по проектированию.

Описания действительны только если продукты используются с описанными системными компонентами, смонтированы согласно Директивам по конструированию и применяются согласно назначению.

В иных случаях пусконаладчик этих продуктов должен составить свидетельства заново под собственную ответственность.

UL: Underwriters Laboratories
независимое некоммерческое контрольное ведомство в Северной Америке

Знак соответствия:

- **UL** для конечных продуктов, проверка через UL по стандарту UL
- **cUL** для конечных продуктов, проверка через UL по стандарту CSA
- **cULus** для конечных продуктов, проверка через UL по стандарту UL и CSA
- **UR** для встроенных деталей конечных продуктов, проверка через UL по стандарту UL
- **cUR** для встроенных деталей конечных продуктов, проверка через UL по стандарту CSA
- **cURus** для встроенных деталей конечных продуктов, проверка через UL по стандарту UL и CSA

Стандарты на методы испытаний:

- SINUMERIK: стандарт UL 508
- SINAMICS: стандарт UL 508C
- двигатели: стандарт UL 547

Категория продукта/номер файла:

- SINUMERIK: E164110
- SINAMICS: E192450
- двигатели: E93429

TUV: TUV Rheinland of North America Inc.
независимое некоммерческое контрольное ведомство в Северной Америке
National recognized testing laboratory (NRTL)

Знак соответствия:

- **cTUVus** проверка согласно TUV по стандарту UL и CSA

CSA: Canadian Standards Association
независимое некоммерческое контрольное ведомство в Канаде

Знак соответствия:

- **CSA** проверка CSA по стандарту CSA

Стандарты на методы испытаний:

- стандарт CAN/CSA–C22.2/No. 0–M91/No. 14–05/No. 142–M1987

PCT: Орган по сертификации промышленной продукции "Ростест-Москва" ЗАО "Ростест" аттестат аккредитации № ОС РОСС RU.001.11АЯ46

Знак соответствия:

- **ГОСТ Р** для продуктов, проверка согласно "Положению о системе сертификации ГОСТ Р" (номер регистрации в Минюсте РФ –№1520 от 29.04.98) проведена органом по сертификации промышленной продукции РОСТЕСТ–МОСКВА (РОСС RU.001.11АЯ46)

Обзор



В Siemens Industry Automation and Drive Technologies более чем 85000 сотрудников постоянно заняты одной целью – повышением Вашей конкурентоспособности. Это наша обязанность. Помня о ней, мы постоянно устанавливаем новые масштабы в технике автоматизации и приводах. Во всех сферах промышленности по всему миру.

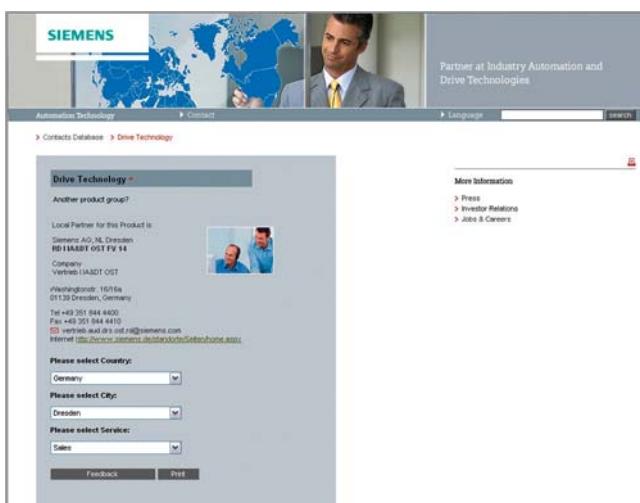
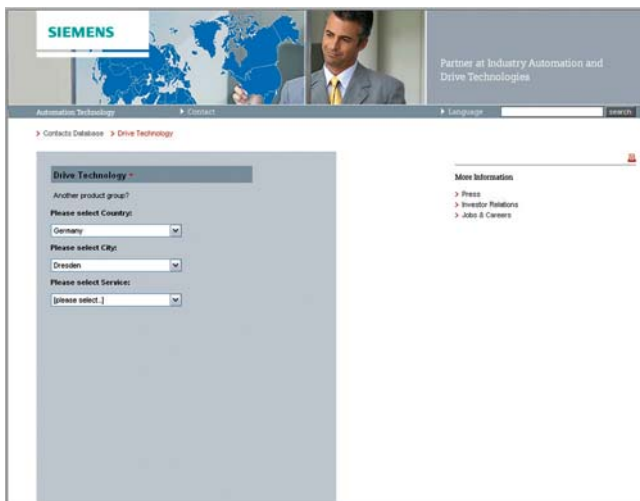
Для Вас на месте по всему миру: партнер в консультациях, продажах, обучении, сервисе, техподдержке, обеспечении запасными частыми ... по всему спектру Industry Automation and Drive Technologies.

Ваше персональное контактное лицо можно найти в нашей базе данных контактных лиц по адресу:

www.siemens.com/automation/partner

Здесь можно найти:

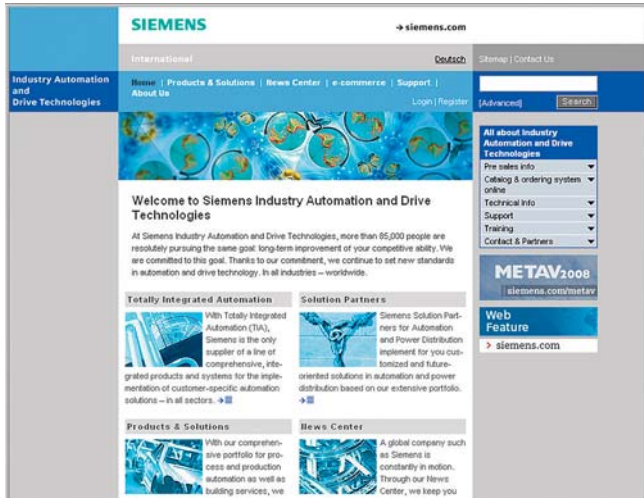
- партнеров по странам
- партнеров по отраслям
- партнеров по продуктам



Приложение Службы Online

Информация и возможности заказа
в Интернете и на DVD-ROM

Siemens Industry Automation and Drive Technologies в Интернете



При планировании и проектировании установок автоматизации незаменимыми являются подробные знания об используемом спектре продуктов и доступных сервисных услугах. Конечно эта информация по возможности должна быть актуальной.

Поэтому Siemens Industry Automation und Drive Technologies организовал обширное информационное предложение в Интернете, которое обеспечивает простой и удобный доступ ко всей необходимой информации.

По адресу

www.siemens.ru/iadt

можно найти всю информацию о продуктах, системах и сервисе.

Выбор продуктов с помощью Offline-Mall от Industry



Подробная информация вместе с удобными интерактивными функциями:

Offline-Mall CA 01 с более чем 80 000 продуктами дает обширный обзор предложения Siemens Industry Automation and Drive Technologies.

Здесь можно найти все, что необходимо для решения задач техники автоматизации, схемотехники, инсталляционной и приводной техники. Вся информация интегрирована в интерфейс, который делает работу легкой и интуитивной.

Заказ после выбора может быть осуществлен нажатием клавиши, по факсу или через соединение Online.

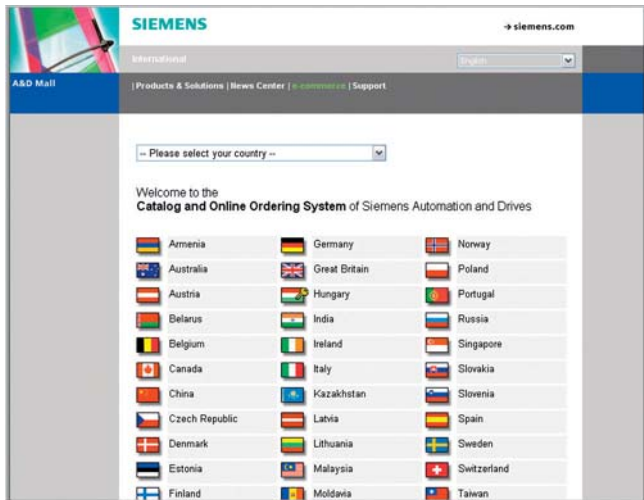
Информацию по Offline-Mall CA 01 можно найти в Интернете по адресу:

Заказать актуального диска можно по адресу

<http://www.siemens.com/automation/ca01>

или на DVD-ROM.

Easy Shopping с Industry Mall



Industry Mall – это виртуальный торговый дом Siemens AG в Интернете. Здесь Вы получаете доступ к огромному спектру продуктов, которые информативно и обзорно представлены в электронных каталогах.

Обмен данными через EDIFACT обеспечивает контроль выполнение всего процесса от выбора и заказа до отслеживания выполнения заказа в режиме online через Интернет.

При этом имеются многочисленные функции поддержки.

Например, мощные функции поиска облегчают поиск необходимых продуктов, наличие которых может быть сразу же проверено. Индивидуальные клиентские скидки и предложения возможны в режиме online, как и запрос состояния Вашего заказа (Tracking & Tracing).

Industry Mall находится в Интернете по адресу:

www.siemens.com/industrymall

Информационная база на DVD



Для возможности использования помощи без соединения с Интернет в режиме Online создана копия бесплатной информационной базы на DVD (Service & Support Knowledge Base). Этот DVD содержит всю актуальную информацию о продуктах (часто задаваемые вопросы, загрузки, советы и технические приемы, актуальная информация) а также общую информацию по

сервисному обслуживанию и технической поддержке.

Knowledge Base DVD Edition может использоваться без установки. На DVD также имеется полнотекстовый поиск. DVD обновляется каждые 4 месяца.

Как и наше предложение Online в Интернет, так и DVD Service & Support Knowledge Base доступна в комплекте на 5 языках (немецкий, английский, французский, итальянский, испанский).

Вы можете заказать DVD Service & Support Knowledge Base у Вашего контактного лица на Siemens.

Описание	Заказной номер
Service & Support Knowledge Base на DVD-ROM	6ZB5310-0EP30-0BA2

Automation Value Card



Маленькая карта - большая поддержка

Automation Value Card (AVC) это интегральный компонент всеобъемлющей концепции услуг, с которой Siemens Automation and Drives сопровождает Ваш проект автоматизации на каждом этапе.

Все равно, необходимы ли Вам определенные услуги нашей технической поддержки или Вы совершаете покупки в нашем Online Portal: оплату Вы всегда можете производить с помощью Вашей Automation Value Card. Без расчетных затрат, прозрачно и надежно. Так как с помощью известного только Вам номера карты и соответствующего PIN Вы в любое время можете контролировать Ваши актуальные активы и финансовые операции.

Услуги по карте. Так это работает.

Номер карты и PIN указаны на обратной стороне Automation Value Card. При поставке PIN закрыт полоской для стирания, что обеспечивает полный сохранность актива карты.

Через указание номера карты и PIN Вы получаете полный доступ к соответствующим предлагаемым услугам Service & Support. Сумма за полученные услуги снимается с актива Вашей Automation Value Card в форме кредита.

Все предлагаемые услуги с помощью кредитов зафиксированы независимо от валюты, таким образом, Automation Value Card может использоваться по всему миру.

Automation Value Card может быть заказана у наших торговых представителей.

Описание	Заказной номер
Automation Value Card	
200 кредитов	6ES7997-0BA00-0XA0
500 кредитов	6ES7997-0BB00-0XA0
1000 кредитов	6ES7997-0BC00-0XA0
10000 кредитов	6ES7997-0BG00-0XA0

Подробную информацию по предлагаемым услугам можно найти на нашей страничке в Интернете:

www.siemens.com/automation/service&support

Service & Support a la Card: примеры

Technical Support	
„Priority“	приоритетная обработка для неотложных случаев
„24 h“	доступность 24 часа в сутки
„Extended“	технические консультации по сложным вопросам
„Mature Products“	консультации по продуктам, которые более не поставляются
Online Support: функциональные блоки/инструменты	
Как клиент AVC Вы получаете от нас готовые к использованию интегрируемые блоки, значительно ускоряющие процесс разработки Вашей системы	

Приложение

Указания по программному обеспечению

Лицензии на ПО

Обзор

Типы программного обеспечения

Каждое ПО с обязательным лицензированием относится к какому-либо типу. В качестве типов ПО определены

- инжиниринговое ПО
- исполняемые программы

Инжиниринговое ПО

Здесь входят все программные продукты для создания (инжиниринга) прикладного ПО, к примеру, проектирование, программирование, параметрирование, тестирование, ввод в эксплуатацию или сервис.

Копирование созданных с помощью инжинирингового ПО данных или исполняемых программ для собственного использования или использования третьими лицами является бесплатным.

Исполняемые программы

Здесь входят все программные продукты, необходимые для работы установок/станков, к примеру, операционная система, основная система, системные расширения, драйверы, ... Копирование исполняемых программ или созданных с помощью исполняемых программ исполняемых файлов для собственного использования или использования третьими лицами является платным. Данные по обязательному лицензионному сбору в зависимости от использования приведены в заказах данных (к примеру, каталог). При использовании различается, к примеру, использование для каждой CPU, каждой установки, каждого канала, каждой станции, каждой оси, каждого контура управления, каждой переменной и т.д.

Если для утилит параметрирования/конфигурирования, поставляемых как составная часть объема поставки исполняемых программ, имеются расширенные права, то они указаны в прилагаемом файле Readme.

Типы лицензий

Siemens Automation & Drives предлагает различные типы лицензий для ПО:

- Floating License
- Single License
- Rental License
- Trial License
- Factory License

Floating License (плавающая)

ПО может быть установлено на любом количестве устройств лицензиата для внутреннего использования. Лицензируется только сопользователь. Сопользователь это лицо, использующее программу. Использование начинается с момента запуска ПО. Для каждого сопользователя необходима одна лицензия.

Single License (простая)

В отличие от Floating License разрешена только одна установка ПО. Тип подлежащего лицензированию использования указан в заказах данных и в Certificate of License (CoL). При использовании различается, к примеру, использование для каждого прибора, каждой оси, каждого канала и т.д. Для каждого определенного использования необходима одна простая лицензия.

Rental License (ограниченная по времени, аренда)

Лицензия Rental поддерживает „единичное использование“ ПО Engineering. После установки лицензионного ключа ПО готово к работе в течение определенного количества часов, при этом использование может прерываться любое количество раз. Для каждой установки ПО необходима одна лицензия.

Trial License (пробная)

Лицензия Trial поддерживает „кратковременное использование“ ПО в непромышленной сфере, к примеру, использование для тестирования и оценки. Она может быть переведена в другую лицензию.

Factory License (производственная)

Factory License разрешает пользователю установку и использование ПО на рабочем месте. Рабочее место определяется адресом. Число устройств, на которые может быть установлено ПО, следует из договора или Certificate of License.

Certificate of License

Certificate of License (CoL) является для лицензиата подтверждением, что для использования ПО получена лицензия Siemens. Каждому использованию присваивается CoL, который должен храниться в надежном месте.

Downgrading

Лицензиат имеет право использовать ПО или более раннюю версию/релиз ПО, если таковые имеются у лицензиата и их использование технически возможно.

Варианты поставки

ПО постоянно развивается. С вариантами поставки:

- PowerPack
- Upgrade

возможно использовать данные модернизации.

Версией с исправленными ошибками является вариант поставки ServicePack.

PowerPack

PowerPacks это пакеты для перехода на более мощное ПО. Вместе с PowerPack лицензиат получает новый лицензионный договор вкл. CoL. Этот CoL вместе с CoL первоначального продукта является подтверждением лицензирования нового ПО. На каждую первичную лицензию заменяемого ПО приобретается самостоятельный PowerPack.

Upgrade

Upgrade позволяет использовать более новую, доступную версию ПО при условии, что была приобретена лицензия предыдущей версии. С Upgrade лицензиат получает новый лицензионный договор вкл. CoL. Этот CoL вместе с CoL предыдущей версии является подтверждением лицензирования новой версии.

На каждую первичную лицензию обновляемого ПО приобретается самостоятельный Upgrade.

ServicePack (SP)

Имеющиеся исправления ошибок предоставляются в форме ServicePack. ServicePack может копироваться для надлежащего использования в соответствии с количеством имеющихся первичных лицензий.

Лицензионный ключ

Siemens Automation & Drives предлагает программные продукты с и без лицензионного ключа. Лицензионный ключ является электронной лицензионной печатью и одновременно „Переключателем“ поведения ПО (лицензия Floating, лицензия Rental, ...).

Если речь идет о ПО с обязательным лицензионным ключом, то в комплект установки входит лицензируемая программа (ПО) и лицензионный ключ (эквивалент лицензии).



Пояснения по лицензионным условиям см. документацию „Условия торговых сделок Siemens AG“ или в Интернете по адресу:

www.siemens.de/industrymall

(Industry Mall система помощи Online)

A&D/Software licenses/De 03.08.06

Обзор

Для поставки программных продуктов I DT действуют "Общие условия по передаче программных продуктов для техники автоматизации и приводов".

Правовые указания в Setup для новых программных продуктов

Все программные продукты получают унифицированное указание на лицензионные условия. Лицензионные условия прилагаются либо к документации, либо находятся в упаковке ПО. При загрузке из сети лицензионный договор появляется перед процедурой заказа и должен быть принят пользователем для продолжения загрузки.

Внимание:

Это ПО защищено немецкими и/или американскими законами об авторских правах и положениями международных договоров. Насанкционированное копирование и несанкционированный сбыт этого ПО или его частей является наказуемым. Следствием этого может быть уголовно-правовое или гражданско-правовое преследование и значительные штрафы и/или требования возмещения материального ущерба. Перед установкой и использованием просьба ознакомиться с действующими для этого ПО лицензионными правилами. Они находятся в документации или в упаковке.

Если ПО получено на CD с примечанием "Trial Version" или вместе с лицензированным для Вас ПО, то использование ПО разрешается только с целью тестирования и оценки согласно прилагаемым правилам для лицензии Trial. Для этого необходима установка программ, программных библиотек и т.д. на Ваш компьютер. Поэтому настоятельно рекомендуется осуществлять установку либо на отдельном компьютере, либо на компьютере, который не используется в производственном процессе или для хранения важных данных, так как нельзя полностью исключить возможность изменения или потери имеющихся файлов. Поэтому мы не несем ответственности за ущерб и/или потери данных, вызванный такой установкой или несоблюдением этого предупреждения. Любое другое использование этого ПО разрешается только при наличии действительной лицензии от Siemens.

Если Вы не являетесь владельцем действительной лицензии, что может быть подтверждено соответствующим Certificate of License/свидетельством ПО, пожалуйста немедленно прекратите установку и, во избежание требований о возмещении ущерба, обратитесь в представительство Siemens.

Сервис обновления ПО

Заказ

Для заказа сервиса обновления ПО необходимо указать заказной номер. Сервис обновления ПО может быть заказан вместе с программными продуктами или позже. При последующем заказе условием является наличие минимум одной простой (однократной) лицензии.

Указание:

Рекомендуется заранее заключить договор о сервисе обновления ПО. При выходе новой версии программного продукта и получении разрешения Siemens на его поставку автоматическое получение этого ПО обеспечивается только для тех клиентов, которые на этот момент внесены в соответствующий список поставки Siemens. Более старые версии ПО или актуальная в данный момент версия ПО при заключении сервиса обновления ПО не поставляются. Сервис обновления ПО предполагает, что версия программного продукта на момент заключения SuS является актуальной.

Поставка

При заказе сервиса обновления ПО Вы получаете договорные условия этой услуги и квитанцию об оплате. Одновременное Вы заноситесь в список поставки для обслуживаемого программного продукта. При разрешении Siemens на поставку новой версии данного программного продукта (версия функции и версия продукта) она в течение срока действия договора на основе этой записи автоматически отправляется указанному в накладной получателю товара.

Приложение Указатель

Предметный указатель

Цифровые

2-ой переключатель для кнопки аварийного останова	5/6, 5/7
3D-коррекция радиуса инструмента	2/52
3D-симуляция 1	2/48, 4/3
3D-симуляция готовой детали	2/48, 4/9
3-осева трансформация PARACOP для параллельной кинематики	2/34

A

ADDM – Data Management	2/60, 4/46
ADDM	
Agent	2/60, 4/47
Client	4/47
Server	4/47
Single User	4/47
Advanced Position Control APC	2/28
Advanced Surface	2/30
Analog Drive Interface for 4 Axes ADI 4	2/76, 5/29
Automation Value Card	12/5

C

CAD CREATOR	11/49
CAD-Reader для PC	2/46, 4/10
CD для самоподготовки	11/37
Certificate of License	12/6
Comara KG	11/15
Computer Based Training	11/37

D

Data Management	4/46
Direct Numeric Control	4/18
DNC – Direct Numeric Control	2/58, 4/18
DNC Cell	4/20
DNC Compare	4/24
DNC HMI	4/22
DNC IFC Dialog	4/23
DNC IFC Filesystem	4/24
DNC IFC Serial	4/23
DNC IFC SINUMERIK	2/60, 4/22
DNC Machine	2/58, 4/19
DNC Plant	4/20
DOConWeb	11/42
Documentation Manager	11/42
Downgrading	12/8
Drive ES	6/21
DRIVE-CLiQ-	
соединение	10/35
кабели	10/18
ввод для электрощкафа	10/34
сигнальные кабели	10/6, 10/30

E

EasyMask	4/15
EasyMon	4/16
EasyTrans	4/15
eLearning	11/37
Electronic Key System EKS	2/68

E

ePS	
Company Account	11/8

Condition Monitoring Basic	11/8
Connect Machine	11/8
Diagnostic Services	11/7
Network Services	1/15, 2/86, 11/7
Extended Machine Contracts	11/9

F

Factory License	12/6
Field Service	11/29

H

HMI Lite CE	4/4
HMI Open Architecture	4/11
HMI PRO sl RT	4/4
HMI-Advanced	3/17, 4/5
HMI-Embedded	4/6
HotWin	4/16

I

IE FC	
RJ45 Plug 180	3/51
Standard Cable GP 2 2	3/51
Trailing Cable GP 2 2	3/51
IMD base	2/74
IMD light	2/74
Industrial USB Hub 4	3/48
Industry Mall	0/6
Internal Voltage Protection IVP	7/133

K

Knowledge Base	12/6
----------------	------

M

Machine	
Condition Indicator	11/22
Panel Analog	5/8
Data Acquisition	4/35
Development	11/3
Push Button Panel	3/35
Retrofit	11/13
Manual Machine Plus для токарной обработки	5/5
Manuelle Maschine (ShopTurn manuell)	2/46, 4/9
Manufacturing Excellence	1/15, 11/2
Manufacturing IT	11/6
Master-Slave для приводов	2/32
MCI2-Board	5/13
MCI-Board-Extension слотовый вариант	5/15
MCIS	4/17

M

MDA – Machine Data Acquisition	2/60, 4/35
MDA Cell	4/36
MDA IFC	2/60, 4/38
MDA Machine	2/60, 4/38
MDynamics	1/10
Mechatronic Support	11/4
Motion Control Information System MCIS	1/16, 4/17
MOTION-CONNECT 500	10/2, 10/4
MOTION-CONNECT 700	10/2, 10/4
MOTION-CONNECT 800	10/2, 10/4
MOTOMAN robotec GmbH	11/28
My Documentation Manager	11/42

N		S	
Numeric Control Extension		ServicePack	12/6
NX10	2/4, 5/20, 5/25	SeTAC	11/23
NX15	2/4, 5/20, 5/25	ShopMill	1/9, 4/3, 4/7
O		программирование рабочих операций	2/46
OA–пакет NCK	5/26	в самоподготовке	11/38
Offline–Mall	12/4	прорисовка	2/48, 4/8
Online		ShopTurn	1/9, 4/3, 4/8
Support	11/29	программирование рабочих операций	2/46
службы	12/4	в самоподготовке	11/38
Open Architecture	2/40, 4/11	прорисовка	2/48, 4/9
P		SI–Basic	5/28
Performance	5/10, 5/17	SI–Comfort	5/28
PLC	2/76	Siemens Industry Mall	0/6, 12/4
PowerPack	12/6	SIMATIC PC USB–FlashDrive	3/17, 3/49, 5/13
Product Lifecycle Management	1/16	SIMATIC STEP 7	4/45
Productivity Improvement	11/12	для аппаратного обеспечения SINUMERIK	2/84, 4/48
PROFIBUS DP документация	11/42	SIMATIC WinCC flexible 2008	
PROFIBUS	6/14	Advanced	4/13
соединительный штекер	5/31	Compact	4/13
кабель	5/31	Standard	4/13
контроль инструмента и процесса	2/74	SINAMICS S120 и двигатели для станков	1/5
PROFIdrive	6/13	SINAMICS S120	2/14, 6/1
PROFINET	1/7, 6/16	SINORIX al–deco	11/30
функциональность	5/17	SinuCom ARC	4/49
Q		SinuCom CFS	4/49
Qt лицензионный ключ	4/13, 4/14	SinuCom NC SI	4/49
R		SinuCom NC Trace	4/49
RCS – Remote Control System	2/86, 4/42	SinuCom NC	4/48
RCS Commander для PC/PG	4/45	SinuCom Protector	4/49
RCS Host	2/86, 4/43 – 4/45	SinuCom Update Agent	2/84, 4/50
RCS Viewer		SinuCom	2/84, 4/48
Embedded	4/44	SINUMERIK – решение ЧПУ с системой	1/4
для PC/PG	4/43	SINUMERIK	
Remote Control System	4/42	HT 2	3/20
R		HT 8	3/22
Remote Procedure Call	4/40	SINUMERIK	
Retrace Support	2/30	KB 310C	3/43
Retrofit	11/13	KB 483C	3/44
Rittal Command–Panel Systeme	3/53	SINUMERIK	
ROSE Systemtechnik GmbH	3/54	MCP 310 PN	3/30
RPC – Remote Procedure Call	4/40	MCP 310C PN	3/29
RPC SINUMERIK	2/60, 4/40	MCP 483 PN	3/33
S		MCP 483C PN	3/32
Safe Brake Relay	6/131	SINUMERIK	
Safety Integrated	1/8, 5/27	PCU	3/2, 3/15
описание функции	11/46	PCU 50.3	2,64, 3/15
SI–ось/шпиндель	2/80	PCU 50.3–C/PCU 50.3–P	3/17
SI–ось/шпиндель–пакет	2/80	SINUMERIK	
SI–Basic	2/80	TCU	3/2, 3/18
SI–Comfort	2/80	TP 015A	3/12
SCALANCE		TP 015AT	3/13
X005 нерегулируемый	3/51	SINUMERIK	
X108 нерегулируемый	3/51	периферия	5/29
X208 регулируемый	3/51	Peripherie–Modul PP 72/48	5/31
X208PRO регулируемый	3/51	SINUMERIK 802D sl	2/10, 5/3
XB005 нерегулируемый	3/51	пульт оператора ЧПУ	5/5
Service & Support	11/29	полная клавиатура ЧПУ	5/5
		инструментарий G/N	5/5
		инструментарий T/M	5/5

Приложение Указатель

Предметный указатель

S

SINUMERIK 840D sl	5/16
SINUMERIK 840D sl/840Di sl инструментарий	5/23
SINUMERIK 840DE sl	5/21
SINUMERIK 840Di sl	2/8, 5/9
аппаратное обеспечение с ПО ЧПУ на жестком диске	5/12
с ПО ЧПУ Standard	5/12
SINUMERIK 840DiE sl с ПО ЧПУ Export	5/12
SINUMERIK Analog Drive Interface для 4 осей ADI 4	5/29
SINUMERIK Easy Screen	4/3
SINUMERIK HMI	
лицензия на копирование CE	2/40, 4/12, 4/14
лицензия на копирование OA	2/40, 4/12
лицензия на копирование OA и расширение интерфейса от 21-ого окна	4/5, 4/6, 4/14
пакет для программирования	2/40, 4/11, 4/12
пакет для программирования sl	4/11, 4/12
пакет для программирования sl соглашение об использовании OA	4/3
пакет для проектирования WinCC flexible 2008	2/40, 4/13
SINUMERIK HMI sl	
соглашение об использовании OA Easy Screen	4/12
соглаш. об использ. OA Easy Screen от 6-ого окна	4/14
соглаш. об использ. OA программирование	4/12, 4/14
SINUMERIK Manufacturing Excellence	1/15
SINUMERIK MDynamics	1/10
SINUMERIK NCK Runtime OA	2/40
SINUMERIK Operate	3/17
пакет для программирования	2/40
соглашение об использовании OA Easy Screen	2/40
соглаш. об использовании OA программирование	2/40
SINUMERIK RCS 802 лицензия для PC	5/5
SINUMERIK Safety Integrated	1/8, 2/80, 5/27
SINUMERIK Service Pack Recovery	
Media WIN XP ProEmbSys	3/17
SINUMERIK Solution Partner	11/14
SINUMERIK дисковод 3,5", USB 1.1	3/50
SINUMERIK кардридер USB 2.0	3/46
SINUMERIK модуль прямых клавиш	
PROFIBUS DP	3/8, 3/10, 3/12, 3/14
SINUMERIK полная клавиатура ЧПУ	
KB 310C	3/43
KB 483C	3/44
SINUMERIK расширительный щиток	3/40
SinuTrain	11/34
802D sl	11/35
учебная клавиатура	11/36
ShopMill	11/35
ShopTurn	11/35
SIRIUS 3SB3	3/41
SITOP	5/32
модульный	5/33
UPS500P основное устройство 7 А	5/34
UPS500S основное устройство 15 А	5/34
UPS501S модуль расширения	5/34
SITRAIN	11/41
SIZER	6/18
SI-ось/шпиндель	5/28
SI-ось/шпиндель-пакет	5/28
Solution Partner	11/14
Solutions for Powertrain	1/11
SPEED-CONNECT	10/2, 10/8, 10/32
STARTER	6/19

S

Support	11/29, 12/6
система HMI-Advanced	4/13

T

TCU	2/62, 3/2, 3/18
TDI – Tool Data Information	2/56, 4/25
TDI Cell/TDI Plant	4/31
TDI Ident Connection	4/34
TDI IFC	4/30
TDI Machine	2/56, 4/32
TDI Overview	2/56, 4/27
TDI Planning	2/56, 4/29
TDI Statistic	2/56, 4/30
TDI Toolhandling	2/56, 4/28
TDI Toolplan Generation	2/56, 4/33
Teamcenter PLM Software	1/16
Technical Consulting	11/29
Technical Support	11/29, 12/6
Tool Data Information	4/25
Tools	4/48
Total Productive Maintenance	4/41
Totally Integrated Automation	0/4
TPM – Total Productive Maintenance	2/86, 4/41
TPM Cell	4/42
TPM HMI	4/42
TPM IFC для SINUMERIK	2/86, 4/42
TPM Machine для SINUMERIK	2/86, 4/42
TPM демо-версия	4/42
TRANSLINE HMI для SINUMERIK 840D sl	4/4
TRANSLINE sl	1/11
Transmit и трансформация боковой поверхности	2/34, 4/9

U

Upgrade	12/6
---------	------

U

USB-FlashDrive	3/49
USB-мышь	3/8, 3/10 – 3/13

A

Абсолютный датчик	9/6
с DRIVE-CLiQ	9/9
с EnDat	9/9
с PROFIBUS DP	9/9
с SSI	9/9
Авиационно-космическая промышленность	1/12
Автомобильная промышленность	1/11
Адаптер TS	
IE ISDN	4/45
IE модем	4/45
Адаптер подключения охлаждения, встраиваемые моментные двигатели 1FW6	7/121
Адаптер промежуточного контура для книжного формата	6/85
Адаптер управляющего модуля	
CUA31	6/120
CUA32	6/121
Адаптивное управление	11/22
Аккумуляторные модули	5/34
Аккумуляторный модуль с двойным вентилятором	5/20

А		Д	
Активные интерфейсные модули		Датчик Холла	7/100
формат "шасси"	6/90	Двигатели	
книжный формат	6/46	1FK7	7/56
Активные модули питания		1FK7 Compact	7/58
книжный формат	6/40	1FK7 High Dynamic	7/62
формат "шасси"	6/86	1FK7 High Inertia	7/66
Аналитическое ПО	11/18	1FT6	7/16
Б		1FT7	7/40
Базовое соединение		1FT7 Compact	7/42
Basic CP–Basic	2/32	1FT7 High Dynamic	7/54
Comfort CP–Comfort	2/32	1PH4	8/34
Complete CP–Expert	2/32	1PH7	8/18
Базовые кабели	10/31	1PH8 асинхронные	8/4
Базовые соединения CP	2/32	1PH8 синхронные	7/6
Базовый сетевой фильтр	6/51	Двухдвигательный модуль книжного формата	6/74
Батарея	5/20	Двухступенчатый переключаемый редуктор	8/43
Бесконтактный контроль инструмента	11/20	Демпфер	2/74
Блок питания SITOP	5/32	Демпфирующие сопротивления для	
Буферный модуль	5/33	активных модулей питания книжного формата	6/50
В		Держатель	3/21
Варианты Export	2/2	Держатель	3/24
Варианты охлаждения, встр. мом. двигателя 1FW6 ...	7/110	Децентрализация с PROFIBUS DP	9/9
Ввод в эксплуатацию	2/82	Диагностические функции	2/84
Ввод в эксплуатацию		Диск шкалы ускоренного хода	3/33
ПО для SINAMICS S120	4/49	Дисковод 3,5",USB 1.1	3/50
утилита STARTER	6/19	Длительная нагрузка	7/96
Ввод для электрошкафа	10/34	Договор на ремонт и сервис	11/10
Версия ПО	2/2	Документация изготовителя	11/42
Вибрации	8/36	Документация пользователя	11/42
Внешний модуль датчика		Документация	11/42
SME120/SME125	6/138	Дополнительное управление	
SME20/SME25	6/136	макс. 4 сетевыми дисками	2/58, 4/5, 4/6, 4/44
Вставные полоски 3/4, 3/5, 3/8, 3/10 – 3/13, 3/21, 3/31, 3/34		Дополнительные	
Встраиваемые двигатели		компоненты	5/32
1FE1	7/122	системные компоненты для SINAMICS S120	6/119
1PH2	8/38	Дополнительные языки 2/72, 4/3, 4/5, 4/6, 4/8, 4/9, 5/22, 5/23	
Встраиваемые моментные двигатели 1FW6	7/110	Допустимый ток	10/3
Встраиваемые моментные двигатели 1FW6	7/121	Ж	
пластина для ввода кабеля	7/14, 8/16	Жесткий диск	3/17, 5/13
Вывод аналогового значения, в зависимости от скорости		Жидкостное охлаждение	8/42
движения по траектории	2/38	линейные двигатели	7/101
Вывод данных оси через PROFIBUS ADAS	2/58	З	
Выполнение		Заглушки	3/4 – 3/13
с сетевого диска	2/50	Задачи по манипуляции	1/14
из памяти HMI на карте CF NCU	2/50	Зажим	3/25, 3/27
Высокочастотный (HF) зажим	10/34	Запасной штекер с наружной резьбой для датчиков ..	9/10
Выход вала DE	8/36	Запасные части	11/29
Выходные дроссели для подключения двигателей	6/78	Защита осей от столкновений PROT	2/74
Г		Защита циклов (OEM)	2/46
Габаритные чертежи		Защитные функции	2/80, 5/17
асинхронные двигатели	8/46	ЗУ	2/70, 3/3, 3/46
синхронные двигатели	7/140	И	
Генератор габаритных чертежей и 2D/3D CAD	11/49	Изготовители холодильных агрегатов	
Глухая крышка	5/20	асинхронные двигатели	8/42
Группа режимов работы (GPP),		линейные двигатели	7/101
каждая дополнительная	2/10	Изготовление моделей	1/10
Группа стран	11/11	Измерение кинематики	2/34
		Измерение, ступень 2	2/34

Приложение Указатель

Предметный указатель

И

Измерительные системы, подключаемые	2/22
линейные двигатели	7/101
Измерительные циклы	2/34
Инжиниринг	
ПО	6/18, 12/6
ПО Drive ES	6/21
Инкрементальный датчик с 2 дорожками с TTL	9/5
Инкрементальный датчик	9/2
с HTL	9/5
с sin/cos 1 Vpp	9/5
с TTL	9/5
Инструментальное производство	1/10
Инструменты	2/52
Интеллектуальное управление подачей	11/15
Интерполяции	2/30
Интерполяция таблиц кривых	2/32
Интерфейсная плата PCI	3/17
Интерфейсный модуль ADI 4	5/29
Исполнение подшипника	8/36
Исполнение	
Двигатели	7/139, 8/45
SINAMICS S120 блочный формат	6/9, 6/99
SINAMICS S120 книжный формат	6/8, 6/33
SINAMICS S120 шасси	6/8, 6/86
Исполняемая программа	12/6
Источники бесперебойного питания	5/34

К

Кабель шины MPI с разъемами	10/36
Канал обработки, каждый дополнительный	2/10
Каналы	2/10
Кардридер USB 2.0	3/46
Карта CompactFlash	3/17, 3/46, 3/47, 5/5, 5/13, 5/20, 6/31
Категории сервиса OEM	11/11
Клавиатуры	2/70, 3/3, 3/42
Клеммная коробка, двигатели 1PH8	7/14, 7/15, 8/16, 8/17
Кнопочная панель	2/68
Код длин	10/38
Кодовый переключатель с ключом	3/31, 3/34
Кольцевая балансировочная система EMB 7000	11/16
Комбинированный адаптер	7/99
Комбинированный наконечник	7/99
Комбинированный распределитель	7/99
Коммуникация	2/58, 6/12
Компактные редукторные двигатели 1FK7-DYA	7/86
Компенсации	2/74
Компенсация	
механического принудительного соединения AXCO	2/32
в пространстве VCS plus	2/74
Компенсация ошибок в пространстве для кинематических трансформаций	2/74
Компенсация провисания, многомерная	2/74
Компилируемые циклы	5/26
Комплексное оборудование для станков	11/31
Комплексный заказ	5/12, 5/24
Комплект зажимов	3/4 – 3/13, 3/30, 3/31, 3/33, 3/34, 3/40, 3/43, 3/44
Комплект кабелей	3/28, 3/30, 3/31, 3/33, 3/34
SINUMERIK 802D sl	5/5, 5/31

К

Комплект ключей	3/21, 3/30, 3/31, 3/33, 3/34
Комплект переходников	3/27
для дросселей HFD	6/53
Компоненты промежуточного контура	
блочный формат	6/117
книжный формат	6/80
формат "шасси"	6/96
Консольные системы	3/53
Конструкция СЧПУ	2/4
Консультации – Mechatronic Support	11/4
Контактное лицо	12/3
Контроль за выполнение и предоставлением заказов PDA	11/6
Контроль инструмента и процесса	11/15, 11/18, 11/19
Контроль инструмента	11/21
Контроль контура через туннельную функцию	2/74
Контроль состояния станка	11/22
Контроль столкновений и вибраций	11/23
Контурный маховичок	2/36
Конфигурация СЧПУ	2/4
Корпусные системы	3/3, 3/53, 3/54
Коэффициенты коррекции для силовых и сигнальных кабелей	10/3
Криволинейная интерполяция CRIP	2/30
Крышечка для клавиш, квадратная	3/7, 3/30, 3/33
Крышка вторичной части	7/98
Крышка	3/46, 3/50

Л

Лазерный контроль инструмента	11/17
Линейные двигатели	
1FN3	7/90
1FN6	7/102
Лицензии на ПО	12/6
Лицензионный ключ	12/6
Лицензия Floating (плавающая)	12/6
Лицензия Rental	12/6
Лицензия на пробное использование	12/6

М

Маршрутная технология	1/9
Маршрутные технологии обработки резаньем	11/16
Маховички	2/70
Маятниковые функции	2/36
Медицинская техника	1/13
Менеджмент устройств управления	2/66
Механизм уставок	2/28
Мехатронные инсталляции–комплексные системы ...	11/24
Мини-РПУ	3/25
Многогранная токарная обработка	2/32
Многократный установ	
различных деталей	2/46, 4/8
Многооборотный датчик	9/6
Многоосевая интерполяция	2/30
Модель FE	11/4
Модули двигателей	6/6
книжный формат	6/65
формат "шасси"	6/93
Модули конденсаторов книжного формата	6/83
Модули питания Basic книжного формата	6/56

М		О	
Модули питания Smart книжного формата	6/33	Оптимизация подачи в реальном времени	11/20
Модули питания	6/6	Оптимизация подачи	11/22
книжный формат	6/33	Опции	
формат "шасси"	6/86	двигатели 1FK7	7/57
Модуль "тонкий клиент" TCU	3/2, 3/18	двигатели 1FT6	7/17
Модуль DC-UPS	5/34	двигатели 1FT7	7/41
Модуль MCPA	5/7, 5/8	двигатели 1PH4	8/36
Модуль для подключения маховичка	3/28	двигатели 1PH8 асинхронные	8/16
Модуль измерения напряжения VSM10	6/130	двигатели 1PH8 синхронные	7/14
Модуль контроля книжного формата	6/84	Осевое соединение в системе координат станка	2/32
Модуль ограничения напряжения VPM	7/133	Оси Gantry	2/32
Модуль прямых клавиш PROFIBUS DP	3/8, 3/10, 3/12, 3/14	Основное устройство питания	5/33
Модульные блоки питания	5/33	Основные типы	7/5
Монтажная позиция	7/139, 8/45	Ось/шпиндель, каждая дополнительная	2/12
Монтажные принадлежности	9/10	Ответная часть штекера для фланцевой розетки	9/10
Монтажный комплект модуля		Отдел техподдержки	12/5
прямых клавиш	3/10, 3/12, 3/14	Открытость	5/10, 5/17
Монтажный уголок	3/17, 3/19, 5/13	Отслеживание деталей и архивация PMT	11/6
книга	3/19	Охватывающие все режимы работы операции	2/38
плоский	3/19	Охлаждающий профиль	7/99
Монтажный фланец	10/33	Охлаждение рубашкой	7/111
Монтируемый в шкаф модуль датчика		Оценка пути перемещения	2/74
SMC10	6/133		
SMC20	6/134	П	
SMC30	6/135	Пакет для манипуляторов	2/36
Моторшпиндели 2SP1	7/134	Пакет обработки	
Муфта	10/35	5-осевой	2/36
разъемная	9/10	5-осевой, доп. функция 7-ой оси	2/36
		фрезерной	2/36
Н		Пакет проектирования	4/11
Набор соединительных элементов для Мини-РПУ	3/25	Пакет технологий	
Наезд на жесткий упор с контролем усилия	2/28	3-осевая фрезерная обработка	2/36
Наезд на жесткий упор с контролем усилия	4/9	5-осевая фрезерная обработка	2/36
Нажимной элемент 22 мм	3/30, 3/31, 3/33, 3/34	Пакет трансформаций для манипуляторов RCTRA	2/34
Наклонная ось	2/34	Память пользователя HMI	2/12, 2/58
Наконечники крышки	7/98	Память пользователя HMI	4/3, 5/20
Нанесение надписей лазером	3/41	Память пользователя PLC	2/76, 5/20
Настенный крепеж	3/23	Память пользователя ЧПУ	2/12, 5/20
Наценки за содержание цветных металлов	12/26	Панели оператора	2/62, 3/2
О		Панель Comfort	3/53
Обзоры соединений SINAMICS S120	10/18	Пара осей синхронного хода (оси Gantry)	2/32
Обработка внутренних величин привода	2/38	Переключатель	3/30, 3/31, 3/33, 3/34
Обработка данных производства	2/60	Переключение заданного значения	2/28
Обработчики прерываний с быстрым		Периферийный модуль PP 72/48	5/31
отводом от контура	2/38	Периферия	5/29
Обучение и повышение квалификации	11/34	Пиковая нагрузка	7/92
Обучение и повышение квалификации	11/34	Планетарный редуктор для асинхронных двигателей	8/43
Обучение	11/41	Планетарный редуктор для синхронных	
Ограниченная функциональность	2/2	двигателей серия LP+	7/84
Одиночный заказ	5/13, 5/24	Vaureihe SP+ для двигателей 1FK7	7/78
Однодвигательные модули		серия SP+ для двигателей 1FT6	7/68
книжный формат	6/65	серия SP+ для двигателей 1FT7	7/73
формат "шасси"	6/93	Плата связи CBE20	6/119
Однооборотный датчик	9/6	ПО 3D Form Inspect – измерение детали	11/17
Окраска	7/14, 8/16	ПО для	
Определение длин	10/38	SINUMERIK 840Di sl	2/10
Определение остаточного материала и		SINUMERIK NCU 710.2/NCU 720.2/NCU 730.2	2/4
обработка для контурных карманов		SINUMERIK NCU 710.2/NCU 720.2/NCU 730.2/	
и обработки резаньем	2/46, 4/3, 4/8, 4/9	NCU 730.2 PN	2/8
		ПО приводов/ввода в эксплуатацию STARTER	2/82

Приложение

Указатель

Предметный указатель

П

ПО симуляции	11/34
Simulator	11/5
Simulator Basic	11/5
Simulator Open	11/5
ПО управления	
HMI-Advanced	3/17
SINUMERIK Operate	3/17
ПО управления HMI sl	4/2
ПО ЧПУ 31-5	
с HMI sl для NCU на карте CF	5/23
с HMI-Embedded для NCU на карте CF	5/21
и ShopMill HMI для NCU на карте CF	5/21
и ShopTurn HMI для NCU на карте CF	5/22
ПО ЧПУ 6-3	
с HMI sl для NCU на карте CF	5/23
с HMI-Embedded для NCU на карте CF	5/21
и ShopMill HMI для NCU на карте CF	5/21
и ShopTurn HMI для NCU на карте CF	5/22
ПО ЧПУ 6-3/20-5 на CD-ROM, вкл. ShopMill HMI/ShopTurn HMI	5/13
ПО ЧПУ 6-3/31-5	
с HMI sl для NCU на DVD-ROM	5/23
с HMI-Embedded для NCU на DVD-ROM	5/21
и ShopMill HMI для NCU на DVD-ROM	5/21
и ShopTurn HMI для NCU на DVD-ROM	5/22
ПО ЧПУ на жестком диске	5/12
Повторная установка на контур	2/30
Поддержка в программировании	2/46
Подключение датчиков для SINAMICS S120	6/132
Подключение датчиков	5/29
Подставка для клавиатуры	3/42
Позиционирующая ось/вспомогательный шпиндель, каждая дополнительная	2/12
Полиномиальная интерполяция	2/30
Полная клавиатура ЧПУ	
KB 310C	3/43
KB 483C	3/44
Полные клавиатуры ЧПУ Dyna Systems	3/45
Предварительная обработка программы	2/42
Предложения по улучшению	12/25
Преобразователь клеммных коробок	5/5, 5/31
Прецизионный радиатор	7/98
Приводная система SINAMICS S120	6/2
Приводы	2/14
Пример комплексного заказа	5/14, 5/24
Принудительная вентиляция, двигатели 1FT6	7/31, 7/33
Принцип охлаждения	8/42
Пристраиваемый датчик угловых перемещений	9/2
Пристраивание штекера датчика	7/14, 8/16
Прихват	9/10
Программирование рабочих операций	2/46, 4/8, 4/9
Программное обеспечение	6/18
сервис обновления	12/7
для управления станком	5/13
Программы обучения	11/38
Продукты и услуги	1/15
Промышленные коммутаторы	3/51
Промышленный Ethernet	
кабель	5/5
коммутаторы	3/51
Прорисовка	2/48
актуальной обработки	4/3

П

Процентвка шпинделя/ускоренного хода	
поворотный переключатель	3/30, 3/31, 3/33, 3/34
электронный поворотный переключатель	3/28
Пульт оператора ЧПУ	5/5
Пульт оператора	3/2, 3/4, 4/3
Путевые сигналы	2/28

Р

Работа	
с управлением инструментом	2/54
с управлением инструментом более чем с 3 магазинами	2/52
Расположение клеммной коробки, двигателя 1PH4	8/36
Распорный держатель	5/20
Распределитель кабеля	5/15
Распределитель	3/24
Расширение памяти пользователя PLC	2/76
Расширение памяти	3/17, 5/13
Расширительные модули	5/33
Расширительный щиток	3/40
Регистрация и обработка машинных данных MDA	11/6
Регулировка дистанции 1D/3D в такте управления положением	2/38
Регулируемые блоки питания	5/32
Редуктор	7/68, 8/43
Редукторные двигатели	7/86
Редундантный модуль	5/33
Режимы работы	2/50
Резервное копирование и архивация данных	11/6
Рекомендуемые компоненты со стороны сети	
для активных модулей питания книжного формата ...	6/55
для модулей питания Basic книжного формата	6/64
для блочного формата	6/115
для формата "шасси"	6/92
для модулей питания Smart книжного формата	6/39
Ремонт	11/29
Решения автоматизации	
все для станка	1/2
Роботизированное управление rcs1	11/25
Роботизированные системы	11/28
Ротор	
с гильзой	7/122
без гильзы	7/122
РПУ типа B-MPI	3/24
РПУ	2/66, 3/3, 3/20
Руководство пользователя	9/9

С

Самоподготовка	11/37
Связь с верхим уровнем	4/40
Сервис	2/86
Сервисная документация	11/45
Сервисное обслуживание	2/86
Сертификация	12/2
Сетевые диски	
управление	4/5, 4/6, 4/44
управление через Ethernet, доп.	2/58
Сетевые дроссели HFD для активных модулей питания книжного формата	6/49

С	С
Сетевые дроссели	Стендовые системы 3/53
для модулей питания Basic книжного формата 6/62	Степень защиты 7/139, 8/45
для блочного формата 6/110	Стилюс с держателем 3/23
для модулей питания Smart книжного формата 6/37	Т
Сетевые фильтры	Тангенциальное управление 2/28
для активных модулей питания книжного формата ... 6/51	Тексты Setup 12/7
для модулей питания Basic книжного формата 6/63	Телесервис 4/45
для блочного формата 6/114	с видео 11/19
для модулей питания Smart книжного формата 6/38	Терминальный модуль
Сигнал включения лазера, быстрый 2/38	TM15 6/125
Сигнальные кабели 10/5, 10/31	TM31 6/126
для ручного терминала 3/21, 3/23	TM41 6/128
для маховичка 3/28	Техника монтажа 2/4
для подключения маховичка 3/30, 3/31, 3/34	Технические параметры SINAMICS S120, общие 6/11
для линейных двигателей 1FN3 7/92	Технологии 2/36
для линейных двигателей 1FN6 7/104	Типы ПО 12/6
Сигнальные штекеры, встраиваемые	Тормоз для двигателей 1PH4 8/36
моментные двигатели 1FW6 7/121	Тормозные модули
Сигнальный модуль 5/33	книжный формат 6/80
Силовой штекер 10/33	формат "шасси" 6/96
Силовые кабели 10/7	Тормозные резисторы
Силовые модули 6/7	для блочного формата 6/117
блочного формата 6/99	для книжного формата 6/81
Симуляция 2/48	для формата "шасси" 6/98
фрезерования 2/48	Точность вала и фланца 8/36
фрезерования многосторонняя 2D динам., 3D стат. ... 4/6	Точные инструменты 11/26
Синхронные действия движения 2/38	Трансформации 2/34
Синхронные действия ступень 2 2/38	Трансформация
Синхронный шпиндель 2/32	двойной TRANSMIT DTRA 2/34
Синхронный шпиндель/многогранная	кинематика пантографа 2 оси SCIS 2/34
токарная обработка COUP 4/9	TRIPOD HYBRID Basis, 5 осей 2/34
Система HMI–Advanced 4/13	Трансформация боковой поверхности 2/34
Система SINUMERIK Operate 4/13	У
Система балансировки и контроля процесса 6000 ... 11/23	Угловая розетка 90° 3/25
Система контроля инструмента и процесса 11/21	Удерживающий магнит 3/21
Система охлаждения Cold–Plate 6/8	Удлинители для сигнальных кабелей 10/31
Системы визуализации 4/13	Удлинители для силовых кабелей 10/12
Системы пожаротушения 11/30	Удлинители 10/12, 10/31
Системы ЧПУ 5/2	Удлинитель РПУ типа В–MPI 3/24
Согласование скорости VADA 2/36	Указания по экспортному контролю 2/2
Соединение MCS 2/32	Указания по экспорту 2/2
Соединение по главному значению 2/32	Уплотнение вала DE 8/36
Соединения 2/32	Уплотнение для внешнего теплоотвода 5/20
Соединительный блок 7/100	Уплотнительное кольцо радиального вала DE 7/14, 8/16
Соединительный короб	Управление данными 2/58
PN Basic 3/21, 3/23	Управление движением 2/30
PN Plus 3/21, 3/23	Управление и передача программ ЧПУ DNC 11/6
Соединительный модуль Basic PN 3/21, 3/23	Управление инструментом TDI 11/6
Спиральный соединительный кабель 3/21, 3/23	Управление мощностью лазера 2/38
Сплайн–интерполяция 2/30	Управление энергией 1/6
Стандартная клавиатура PC KBPC CG US 3/42	Управление 2/62
Стандартные варианты 2/2	без пульта оператора SINUMERIK 2/66, 4/3
Станки контроль–калибровка – компенсация 11/27	и программирование 4/2
Станки	Управляющий модуль 6/5, 6/23
анализ 11/4	CU310 DP 6/25
модернизация 11/13	CU310 PN 6/27
оптимизация 11/4	CU320 6/29
симуляция 11/4	Упругая муфта 9/10
Станочные пульта 2/68, 3/3, 3/29	Условия продажи и поставки 12/28
Станочный пульт	
MCP 802D sl вертикальный 5/7	
MCP вертикальный 5/6	

Приложение

Указатель

Список типов

У

Услуги логистики	11/33
Услуги	11/1
Устройство дополнительной смазки	7/14, 8/16
Утилита для конфигурирования SIZER	6/18
Учебная клавиатура	11/35
Учебное оборудование	11/39
Учебные пособия	11/37
Учебный стенд	11/40
Учебный чемодан	11/39

Ф

Фланцевая розетка	3/27
Функции вырубки	2/36
Функции измерения	2/34
Функции контроля	2/74
Функции осей	2/28
Функции приводов	2/26
Функции шпинделя	2/28
Функции штамповки и вырубки	2/36
Функциональность	2/3

Х

Хаб DRIVE-CLiQ	
DMC20	6/122
DME20	6/124

Ц

Цепь датчика температуры	7/14, 8/16
--------------------------------	------------

Ч

Число оборотов	8/36
----------------------	------

Ш

Широкополосный сетевой фильтр для дросселей HFD для активных модулей питания книжного формата ...	6/53
--	------

Ш

Штекер DU-Vox	5/15
Штекер датчика с накидной гайкой	9/10

Э

Эвольвентная интерполяция	2/30
Экспортные правила	12/30
Электронный перенос	2/36
перенос CP	2/36
Электронный редуктор EG	2/32
маховичок	3/26
Электрошкафы	11/31
Энергетическая эффективность	6/9
через целенаправленное управление энергией	1/6

Я

Язык программирования ЧПУ	2/40
Языковые расширения для ПО управления	
HMI sl	5/23
HMI-Advanced	5/22
HMI-Embedded	5/22
ShopMill HMI/ShopTurn HMI	5/22
Языковые расширения	2/72, 4/3, 4/5, 4/6, 4/8, 4/9

Список типов

Цифровые

1FE1	7/122
1FK7	7/56
1FK7 Compact	7/58
1FK7 High Dynamic	7/62
1FK7 High Inertia	7/66
1FK7-DYA	7/86
1FN3	7/90
1FN6	7/102
1FT6	7/16
1FT7	7/40
1FT7 Compact	7/42
1FT7 High Dynamic	7/54
1FW6	7/121
1PH2	8/38
1PH4	8/34
1PH7	8/18
1PH8 асинхронные	8/4
1PH8 синхронные	7/6
2K 120	8/44
2K 250	8/44
2K 300	8/44
2K 800	8/44
2K 801	8/44
2SP1	7/134
3SB3	3/41
802D sl	5/3
840D sl	5/16
840DE sl	5/21
840Di sl	5/9
840DiE sl	5/12

А

ADI 4	5/29
-------------	------

В

B-MPI	3/24
-------------	------

С

CU310 DP	6/25
CU310 PN	6/27
CU320	6/29
CUA31	6/120
CUA32	6/121

Д

DMC20	6/122
DME20	6/124

Г

gk803	8/17
gk813	8/17
gk823	8/17
gk826	8/17
gk833	7/15, 8/17
gk843	7/15, 8/17
gk846	8/17

H		P	
HT 2	3/20	PP 72/48	5/31
HT 8	3/22	R	
K		RCS 802	2/84
KB 310C	3/43	RG2	7/101
KB 483C	3/44	S	
KBPC CG US	3/42	SK8	6/125, 6/126, 6/128, 6/133 – 6/135
KLBB 3–8 SC	6/33, 6/40, 6/65, 6/74	SMC10	6/133
KLBB CO 1	6/125, 6/126, 6/133 – 6/135	SMC20	6/134
KLBB CO 4	6/40	SMC30	6/135
L		SME120	6/138
LC 183	7/101	SME125	6/138
LC 483	7/101	SME20	6/136
LIDA 185	7/101	SME25	6/136
LIDA 485	7/101	SP+	7/68, 7/73, 7/78
LP+	7/84	SP 060S–MF1	7/69, 7/74, 7/79
LP 050–M01	7/85	SP 060S–MF2	7/71, 7/81
LP 070–M01	7/85	SP 075S–MF1	7/69, 7/74, 7/79
LP 090–M01	7/85	SP 075S–MF2	7/71, 7/76, 7/81
LP 120–M01	7/85	SP 100S–MF1	7/69, 7/74, 7/79
LP 155–M01	7/85	SP 100S–MF2	7/71, 7/76, 7/81
LS 187 (C)	7/101	SP 140S–MF1	7/69, 7/74, 7/79
LS 487 (C)	7/101	SP 140S–MF2	7/71, 7/76, 7/81
M		SP 180S–MF1	7/69, 7/74, 7/79
MCP 310 PN	3/30	SP 180S–MF2	7/71, 7/76, 7/82
MCP 310C PN	3/29	SP 210S–MF1	7/69, 7/74, 7/79
MCP 483 PN	3/33	SP 210S–MF2	7/71, 7/76, 7/82
MCP 483C PN	3/32	SP 240S–MF1	7/69
MCP 802D sl	5/7	SP 240S–MF2	7/71, 7/76, 7/82
MPP 310 IEH	3/35	T	
MPP 483 IE	3/38	TCU	3/18
MPP 483	3/36	TH 35	6/125, 6/126, 6/128, 6/130, 6/133 – 6/135
N		TM15	6/125
NCU 710.2	5/19	TM31	6/126
N		TM41	6/128
NCU 720.2 PN	5/19	TP 015A	3/12
NCU 720.2	5/19	TP 015AT	3/13
NCU 730.2 PN	5/19	U	
NCU 730.2	5/19	UPS500P	5/34
NX10	5/25	UPS500S	5/34
NX15	5/25	UPS501S	5/34
O		V	
OP 010	3/5	VPM 100	7/133
OP 010C	3/7	VPM 120	7/133
OP 010S	3/6	VSM10	6/130
OP 012	3/8	X	
OP 015	3/9	X005	3/51
OP 015A	3/10	X108	3/51
OP 015AT	3/11	X208	3/51
OP 08T	3/4	X208PRO	3/51
P		XB005	3/51
PCU 50.3	3/15		
PCU 50.3–C	3/17		
PCU 50.3–P	3/17		

Приложение Указатель

Список заказных номеров

Typ	Seite	Typ	Seite	Typ	Seite	Typ	Seite
1FE104.-...		1FK702.-...		1FN3100.-...		1FT604.-...	
1FE1041-6WM.0-1BA.	7/124	1FK7022-5AK21-1...	7/64	1FN3100-.N..0-0BA1	7/96	1FT6041-4AF71-...	7/24
1FE1042-6W..0-1BA.	7/124	1FK7022-5AK71-1...	7/60	1FN3100-.PK.0-0AA0	7/98	1FT6041-4AK71-...	7/28
1FE105.-...		1FK703.-...		1FN3100-.W.00-0BA1	7/92	1FT6044-1AF71-...	7/18
1FE1051-4HC.0-1BA.	7/128	1FK7032-5AF21-1...	7/64	1FN3100-0T...	7/98, 7/99	1FT6044-4AF71-...	7/24
1FE1051-4WN.1-1BA.	7/128	1FK7032-5AK71-1..3-Z	7/88	1FN3100-4SA00-0AA07/92, 7/96		1FT6044-4AK71-...	7/28
1FE1051-6W..0-1B..	7/124	1FK7032-5AK71-1...	7/60	1FN3100-4TP00-1A..	7/98	1FT6061.-...	
1FE1052-4HD.0-1BA.	7/128	1FK7033-7AF21-1...	7/64	1FN3150.-...		1FT6061-6AC7.-...	7/22
1FE1052-4HG.1-1BA.	7/128	1FK7033-7AK71-1...	7/62	1FN3150-.N..0-0BA1	7/96	1FT6061-6AF7.-...	7/24
1FE1052-4W..1-1BA.	7/128	1FK7034-5AF21-1...	7/64	1FN3150-.PK.0-0AA0	7/98	1FT6061-6AH7.-...	7/26
1FE1052-6W..0-1B..	7/124	1FK7034-5AK71-1..3-Z	7/88	1FN3150-.W.00-0BA1	7/92	1FT6061-6AK7.-...	7/28
1FE1053-4HH.1-1BA.	7/128	1FK7034-5AK71-1...	7/60	1FN3150-0T...	7/98, 7/99	1FT6062.-...	
1FE1053-4W..1-1BA.	7/128	1FK704.-...		1FN3150-4SA00-0AA07/92, 7/96		1FT6062-1A.71-...	7/18
1FE1054-6WN.0-1BA.	7/124	1FK7040-5AK71-1..3-Z	7/88	1FN3150-4TP00-1A..	7/98	1FT6062-6AC7.-...	7/22
1FE106.-...		1FK7040-5AK71-1...	7/60	1FN3300.-...		1FT6062-6AF7.-...	7/24
1FE1061-6W..0-1B..	7/124	1FK7042-3BK71-1...	7/66	1FN3300-.N..0-0BA1	7/96	1FT6062-6AH7.-...	7/26
1FE1064-6W..1-1BA.	7/124	1FK7042-5AF21-1...	7/64	1FN3300-.PK.0-0AA0	7/98	1FT6062-6AK7.-...	7/28
1FE107.-...		1FK7042-5AK71-1..3-Z	7/88	1FN3300-.W.00-0BA1	7/92	1FT6062-6WF7.-...	7/34
1FE1072-4W..1-1BA.	7/128	1FK7042-5AK71-1...	7/60	1FN3300-0T...	7/98, 7/99	1FT6062-6WH71-...	7/36
1FE1073-4W..1-1BA.	7/128	1FK7043-7A.71-1...	7/62	1FN3300-4SA00-0AA07/92, 7/96		1FT6062-6WK71-...	7/36
1FE1074-4W..1-1BA.	7/128	1FK7043-7AF21-1...	7/64	1FN3300-4TP00-1A..	7/98	1FT6064.-...	
1FE108.-...		1FK7044-7A.71-1...	7/62	1FN3450.-...		1FT6064-1A.71-...	7/18
1FE1082-4W..1-1BA.	7/128	1FK706.-...		1FN3450-.N..0-0BA1	7/96	1FT6064-6AC7.-...	7/22
1FE1082-6WP.0-1B..	7/124	1FK7060-3BF71-1...	7/66	1FN3450-.PK.0-0AA0	7/98	1FT6064-6AF7.-...	7/24
1FE1082-6WQ.1-1B..	7/124	1FK7060-5AF71-1...	7/58	1FN3450-.W..0-0BA1	7/94	1FT6064-6AH7.-...	7/26
1FE1082-6WS.0-1B..	7/124	1FK7060-5AH71-1..3-Z	7/88	1FN3450-0T...	7/98, 7/99	1FT6064-6AK7.-...	7/28
1FE1082-6WW.1-1B..	7/124	1FK7060-5AH71-1...	7/60	1FN3450-4SA00-0AA07/94, 7/96		1FT6064-6WF7.-...	7/34
1FE1083-4WN.1-1BA.	7/128	1FK7061-7A.71-1...	7/62	1FN3450-4TP00-1A..	7/98	1FT6064-6WH71-...	7/36
1FE1084-4W..1-1BA.	7/128	1FK7062-3BF71-1...	7/66	1FN3600.-...		1FT6064-6WK71-...	7/36
1FE1084-6W..1-1B..	7/124	1FK7063-5AF71-1...	7/58	1FN3600-.N..0-0BA1	7/96	1FT6081.-...	
1FE1085-4W..1-1BA.	7/128	1FK7063-5AH71-1..3-Z	7/88	1FN3600-.PK.0-0AA0	7/98	1FT6081-8AC7.-...	7/22
1FE109.-...		1FK7063-5AH71-1...	7/60	1FN3600-.W..0-0BA1	7/94	1FT6081-8AF7.-...	7/24
1FE1091-6W..0-1B..	7/124	1FK7064-7A.71-1...	7/62	1FN3600-0T...	7/98, 7/99	1FT6081-8AH7.-...	7/26
1FE1092-4W..1-1BR.	7/130	1FK708.-...		1FN3600-4SA00-0AA07/94, 7/96		1FT6081-8AK7.-...	7/28
1FE1092-6WN.0-1B..	7/124	1FK7080-5AF71-1...	7/58	1FN3600-4TP00-1A..	7/98	1FT6082.-...	
1FE1092-6WR.1-1B..	7/124	1FK7080-5AH71-1..3-Z	7/88	1FN3900.-...		1FT6082-1AF71-...	7/18
1FE1093-4W..1-1B..	7/130	1FK7080-5AH71-1...	7/60	1FN3900-.N..0-0BA1	7/96	1FT6082-8AC7.-...	7/22
1FE1093-6W..0-1B..	7/124	1FK7081-3BF71-1...	7/66	1FN3900-.PK.0-0AA0	7/98	1FT6082-8AF7.-...	7/24
1FE1093-6WV.1-1B..	7/124	1FK7083-5AF71-1...	7/58	1FN3900-.W..0-0BA1	7/94	1FT6082-8AH7.-...	7/26
1FE1094-4W..1-1B..	7/130	1FK7083-5AH71-1..3-Z	7/88	1FN3900-0T...	7/98, 7/99	1FT6082-8AK7.-...	7/28
1FE1095-4WN.1-1B..	7/130	1FK7083-5AH71-1...	7/60	1FN3900-4SA00-0AA07/94, 7/96		1FT6084.-...	
1FE1096-4WN.1-1B..	7/130	1FK7084-3B.71-1...	7/66	1FN3900-4TP00-1A..	7/98	1FT6084-1A.71-...	7/18
1FE110.-...		1FK7085-7AF71-1...	7/62	1FN60.-...		1FT6084-8AC7.-...	7/22
1FE1103-4WN.1-1BA.	7/130	1FK7086-7AF71-1...	7/62	1FN6003-1L...	7/104	1FT6084-8AF7.-...	7/24
1FE1104-4WN.1-1BA.	7/130	1FK710.-...		1FN6003-1S...	7/104, 7/108	1FT6084-8AH7.-...	7/26
1FE1105-4WN.1-1BA.	7/130	1FK7100-5AF71-1...	7/58	1FN6003-1W...	7/108	1FT6084-8AK7.-...	7/28
1FE1106-4W...	7/130	1FK7101-5AF71-1...	7/58	1FN6007-1L...	7/104	1FT6084-8S.7.-...	7/32
1FE111.-...		1FK7103-5AF71-1...	7/58	1FN6007-1S...	7/104, 7/108	1FT6084-8WF7.-...	7/34
1FE1113-6W...	7/126	1FK7105-5AF71-1...	7/58	1FN6007-1W...	7/108	1FT6084-8WH71-...	7/36
1FE1114-6W...	7/126	1FN1...-		1FN6008-1L...	7/106	1FT6084-8WK71-...	7/36
1FE1115-6WT.1-1BC.	7/126	1FN1910-0AA00-0AA0	7/100	1FN6008-1S...	7/106	1FT6086.-...	
1FE1116-6W...	7/126	1FN300.-...		1FN6016-1L...	7/106	1FT6086-1A.71-...	7/18
1FE112.-...		1FN3002-0PH..	7/100	1FN6016-1S...	7/106	1FT6086-8AC7.-...	7/22
1FE1124-4WN.1-1BA.	7/130	1FN3002-0TK..	7/99	1FN6024-1L...	7/106	1FT6086-8AF7.-...	7/24
1FE1125-4W...	7/130	1FN3003-0PH..	7/100	1FN6024-1S...	7/106	1FT6086-8AH7.-...	7/26
1FE1126-4W...	7/130	1FN3003-0TK..	7/99	1FT602.-...		1FT6086-8S.7.-...	7/32
1FE114.-...		1FN3004-0TK..	7/99	1FT6021-6AK71-...	7/28	1FT6086-8WF7.-...	7/34
1FE1144-8WL.1-1B..	7/126	1FN3005-0PH..	7/100	1FT6024-6AK71-...	7/28	1FT6086-8WH71-...	7/36
1FE1145-8W...	7/126	1FN3005-0TK..	7/99	1FT603.-...		1FT6086-8WK71-...	7/36
1FE1147-8W...	7/126	1FN3006-0PH..	7/100	1FT6031-4AK71-...	7/28	1FT6102.-...	
1FK701.-...		1FN3050.-...		1FT6034-1AK71-...	7/18	1FT6102-1AC71-...	7/18
1FK7011-5AK21-1..3	7/64	1FN3050-.N..0-....	7/96	1FT6034-4AK71-...	7/28	1FT6102-8AB7.-...	7/20
1FK7011-5AK71-1..3	7/60	1FN3050-.PK.0-0AA0	7/98			1FT6102-8AC7.-...	7/22
1FK7015-5AK21-1..3	7/64	1FN3050-.W.00-....	7/92			1FT6102-8AF7.-...	7/24
1FK7015-5AK71-1..3	7/60	1FN3050-0T...	7/98, 7/99			1FT6102-8AH7.-...	7/26
		1FN3050-4SA00-0AA07/92, 7/96					
		1FN3050-4TP00-1A..	7/98				

Typ	Seite	Typ	Seite	Typ	Seite	Typ	Seite
1FT6105-...		1FT7065-...		1FW6...		1PH8105-...	
1FT6105-1AC71-...	7/18	1FT7065-7SF7.-1...	7/54	1FW6090-...	7/112	1PH8105-1..2.	8/10
1FT6105-8AB7.-...	7/20	1FT7065-7SH7.-1...	7/54	1FW6130-...	7/112	1PH8105-1.S..	8/8
1FT6105-8AC7.-...	7/22	1FT7065-7W.7.-1...	7/54	1FW6150-...	7/112	1PH8105-1...	8/6
1FT6105-8AF7.-...	7/24	1FT7066-...		1FW6160-...	7/114	1PH8107-...	
1FT6105-8SB7.-...	7/30	1FT7066-5AF7.-1...	7/44	1FW6160-1BA00-0AA0	7/121	1PH8107-1..2.	8/10
1FT6105-8SC7.-...	7/30	1FT7066-5AH7.-1...	7/46	1FW6190-...	7/116	1PH8107-1.S..	8/8
1FT6105-8SF7.-...	7/32	1FT7066-5W.7.-1...	7/52	1FW6230-...	7/118	1PH8107-1...	8/6
1FT6105-8SH7.-...	7/32	1FT7067-...		1FW6290-...	7/120	1PH8131-...	
1FT6105-8W.7.-...	7/34	1FT7067-7S.7.-1...	7/54	1FW6290-1BA00-0AA0	7/121	1PH8131-1..2.	8/10
1FT6108-...		1FT7067-7W.7.-1...	7/54	1PH209-...		1PH8131-1.S..	8/8
1FT6108-8AB7.-...	7/20	1FT7068-...		1PH2093-6WF4.	8/40	1PH8131-1...	8/6
1FT6108-8AC7.-...	7/22	1FT7068-5AF7.-1...	7/44	1PH2095-6WF4.	8/40	1PH8131-2...	7/8
1FT6108-8AF7.-...	7/24	1FT7068-5WF7.-1...	7/52	1PH211-...		1PH8133-...	
1FT6108-8SB7.-...	7/30	1FT7082-...		1PH2113-6WF4.	8/40	1PH8133-1..2.	8/10
1FT6108-8SC7.-...	7/30	1FT7082-1AF7.-1..1	7/42	1PH2115-6WF4.	8/40	1PH8133-1...	8/6
1FT6108-8SF7.-...	7/32	1FT7082-5AC7.-1...	7/44	1PH2117-6WF4.	8/40	1PH8133-2...	7/8
1FT6108-8W.7.-...	7/34	1FT7082-5AF7.-1...	7/44	1PH2118-6WF4.	8/40	1PH8135-...	
1FT6132-...		1FT7082-5AH7.-1...	7/46	1PH410-...		1PH8135-1..2.	8/10
1FT6132-6AB71-...	7/20	1FT7082-5WC7.-1...	7/50	1PH4103-4.F26	8/36	1PH8135-1.S..	8/8
1FT6132-6AC71-...	7/22	1FT7082-5WF7.-1...	7/52	1PH4105-4.F26	8/36	1PH8135-1...	8/6
1FT6132-6AF71-...	7/24	1FT7082-5WH7.-1...	7/52	1PH4107-4.F26	8/36	1PH8135-2...	7/8
1FT6132-6SB71-...	7/30	1FT7084-...		1PH413-...		1PH8137-...	
1FT6132-6SC71-...	7/30	1FT7084-1A.7.-1..1	7/42	1PH4133-4.F26	8/36	1PH8137-1.S..	8/8
1FT6132-6SF71-...	7/32	1FT7084-5AC7.-1...	7/44	1PH4135-4.F26	8/36	1PH8137-1...	8/6
1FT6132-6W.76-...	7/38	1FT7084-5AF7.-1...	7/44	1PH4137-4.F26	8/36	1PH8137-2...	7/8
1FT6134-...		1FT7084-5AH7.-1...	7/46	1PH4138-4.F26	8/36	1PH8138-2..2.	7/8
1FT6134-6AB71-...	7/20	1FT7084-5S.7.-1...	7/48	1PH416-...		1PH818-...	
1FT6134-6AC71-...	7/22	1FT7084-5WC7.-1...	7/50	1PH4163-4.F26	8/36	1PH8184-1..2.	8/12
1FT6134-6SB71-...	7/30	1FT7084-5WF7.-1...	7/52	1PH4167-4.F26	8/36	1PH8184-2..2.	7/10
1FT6134-6SC71-...	7/30	1FT7084-5WH7.-1...	7/52	1PH4168-4.F26	8/36	1PH8186-1..2.	8/12
1FT6134-6SF71-...	7/32	1FT7085-...		1PH710-...		1PH8186-2..2.	7/10
1FT6134-6W.76-...	7/38	1FT7085-7S.7.-1...	7/54	1PH7101-...	8/22	1PH82-...	
1FT6136-...		1FT7085-7W.7.-1...	7/54	1PH7103-...	8/20, 8/22	1PH8224-1..2.	8/12
1FT6136-6AB71-...	7/20	1FT7086-...		1PH7105-...	8/22	1PH8224-2..2.	7/10
1FT6136-6AC71-...	7/22	1FT7086-1A.7.-1..1	7/42	1PH7107-...	8/20, 8/22	1PH8226-1..2.	8/12
1FT6136-6SB71-...	7/30	1FT7086-5AC7.-1...	7/44	1PH713-...		1PH8226-2..2.	7/10
1FT6136-6SC71-...	7/30	1FT7086-5AF7.-1...	7/44	1PH7131-...	8/24	1PH8228-1..2.	8/12
1FT6136-6SF71-...	7/32	1FT7086-5AH7.-1...	7/46	1PH7133-...	8/20, 8/24	1PH8228-2..2.	7/10
1FT6136-6W.76-...	7/38	1FT7086-5S.7.-1...	7/48	1PH7135-...	8/24	1PH8284-1..2.	8/12
1FT6138-...		1FT7086-5WC7.-1...	7/50	1PH7137-...	8/20, 8/24	1PH8286-1..2.	8/12
1FT6138-6W.76-...	7/38	1FT7086-5WF7.-1...	7/52	1PH716-...		1XB7...	
1FT703-...		1FT7086-5WH7.-1...	7/52	1PH7163-...	8/20, 8/26	1XB7322-P05	7/15, 8/17
1FT7034-1AK7.-1..1	7/42	1FT7087-...		1PH7167-...	8/20, 8/26	1XB7422-P06	7/15, 8/17
1FT7034-5AK7.-1...	7/46	1FT7087-7SF7.-1...	7/54	1PH718-...		1XB7700-P02	7/15, 8/17
1FT7036-5AK7.-1...	7/46	1FT7087-7SH7.-...	7/54	1PH7184-...	8/28	1XB7712-P03	8/17
1FT704-...		1FT7087-7W.7.-...	7/54	1PH7186-...	8/28	2LG4...	
1FT7042-5AF7.-1...	7/44	1FT7102-...		1PH722-...		2LG4250-1JC11	8/44
1FT7042-5AK7.-1...	7/46	1FT7102-1AC7.-1..1	7/42	1PH7224-...	8/30	2LG4260-1JC21	8/44
1FT7044-1AF7.-1..1	7/42	1FT7102-5A.7.-1...	7/44	1PH7226-...	8/32	2LG4312-3CC31	8/44
1FT7044-5AF7.-1...	7/44	1FT7102-5WB7.-1...	7/50	1PH7228-...	8/32	2LG4315-3FC11	8/44
1FT7044-5AK7.-1...	7/46	1FT7102-5WC7.-1...	7/50	1PH808-...		2LG4315-3FD11	8/44
1FT7046-5AF7.-1...	7/44	1FT7102-5WF7.-1...	7/52	1PH8083-1..2.	8/10	2LG4320-3JC11	8/44
1FT7046-5AH7.-1...	7/46	1FT7105-...		1PH8083-1...	8/6	2LG4320-3JD11	8/44
1FT7062-...		1FT7105-1AC7.-1..1	7/42	1PH8087-1..2.	8/10	2SP12...	
1FT7062-1A.7.-1..1	7/42	1FT7105-5A.7.-1...	7/44	1PH8087-1...	8/6	2SP1202-...	7/136
1FT7062-5AF7.-1...	7/44	1FT7105-5S.7.-1...	7/48	1PH8101-...		2SP1204-...	7/136
1FT7062-5AK7.-1...	7/46	1FT7105-5WB7.-1...	7/50	1PH8101-1..2.	8/10	2SP1253-...	7/136
1FT7062-5W.7.-1...	7/52	1FT7105-5WC7.-1...	7/50	1PH8101-1.S..	8/8	2SP1255-...	7/136
1FT7064-...		1FT7105-5WF7.-...	7/52	1PH8101-1...	8/6	3KA...	
1FT7064-1A.7.-1..1	7/42	1FT7108-...		1PH8103-...		3KA5...	6/55, 6/64, 6/115
1FT7064-5AF7.-1...	7/44	1FT7108-5A.7.-1...	7/44	1PH8103-1..2.	8/10	3KL	
1FT7064-5AK7.-1...	7/46	1FT7108-5WB7.-1...	7/50	1PH8103-1...	8/6	3KL...	6/39, 6/55, 6/64, 6/92, 6/116
1FT7064-5W.7.-1...	7/52	1FT7108-5WC7.-...	7/50	3KX			
		1FT7108-5WF7.-...	7/52	3KX3552-3EA01			6/55

Приложение Указатель

Список заказных номеров

Typ	Seite	Typ	Seite	Typ	Seite	Typ	Seite
3LD...		6EP19...-...		6FC521...-...		6FC5253...-...	
3LD2... 6/39, 6/55, 6/64, 6/115		6EP1931-2DC.. 5/34		6FC5210-0DF3.-2AA0 3/17		6FC5253-.BX10-.AF0 3/17	
3LD9200-5B 6/55		6EP1931-2EC.. 5/34		6FC5211-0BA01-0AA4 5/30		6FC5253-.BX20-.AG. 4/13	
3NA...		6EP1931-2F.. 5/34		6FC522...-...		6FC5253-.CX25-.AGO 4/13	
3NA3... 6/39, 6/55, 6/64, 6/92, 6/116		6EP1933-2EC.. 5/34		6FC5220-0AA3.-2AA0 5/13		6FC5253-0BX10-0AF0 3/17	
3NE...		6EP1935-5PG01 5/34		6FC5220-0XA3.-2AA0-Z 5/12		6FC5253-0BX10-0AG. 4/4	
3NE1... 6/92		6EP1935-6M... 5/34		6FC5220-0YA3.-2AA0-Z 5/12		6FC5253-0BX20-0AG. 4/13	
3NP...		6EP1961-3BA.. 5/33		6FC5222-0AA00-0AA1 5/15		6FC5253-0BX40-0AG. 4/4	
3NP... 6/39, 6/55, 6/64, 6/116		6EP5...-...		6FC5222-0AA02-2AA0 5/13		6FC5253-0CX25-0AG. 4/13	
3RT...		6EP5306-5BG00 5/5, 5/31		6FC5235...-...		6FC5253-7BX10-.AG. 4/4	
3RT10... 6/39, 6/55, 6/64, 6/115		6EP5406-5AA00 5/5, 5/31		6FC5235-0AA05-1AA2 3/50		6FC5253-7BX10-.XG8 4/4, 4/6, 4/8, 4/9, 5/22	
3RV...		6ES7648...-...		6FC5247...-...		6FC5253-7BX40-.AG. 4/4	
3RV10... 6/39, 6/55, 6/64, 6/115		6ES7648-0DC40-0AA0 3/17,		6FC5247-0AA18-0AA0 5/20		6FC5253-8CX10-6XU8 3/17	
3SB3000...-...		6ES7648-2AG.0-0GA0 3/17,		6FC5247-0AA20-0AA0 3/46, 3/50		6FC5260...-...	
3SB3000-1HA20 3/30, 3/31, 3/33, 3/34		6ES7648-2CA01-0AA0 3/17		6FC5247-0AA35-0AA0 3/28, 3/30, 3/31, 3/33, 3/34		6FC5260-.AY00-.AG. 4/10	
3SB3400...-...		6ES78...-...		6FC5247-0AA40-0AA0 3/42		6FC5260-0AY00-0AG. 4/10	
3SB3400-0A 3/30, 3/31, 3/33, 3/34, 5/6, 5/7		6ES7810-4CC08-0YA5 4/45		6FC5247-0AA43-1AA0 3/40		6FC5260-2FX28-0.G2 11/46	
3TX...		6ES7842-0CE00-0YE0 4/45		6FC5247-0AF01-0AA0 3/8, 3/10 - 3/13		6FC5263...-...	
3TX7004-1LB00 6/55, 6/64		6ES79...-...		6FC5247-0AF02-0AA0 3/31, 3/34		6FC5263-.PY11-.AG0 4/4	
3VL...		6ES7901-1BF00-0XA0 6/20		6FC5247-0AF08-4AA0 3/17, 5/13		6FC5263-0AY00-0AB. 4/15	
3VL... 6/39, 6/55, 6/64, 6/115		6ES7901-4BD00-0XA0 6/20		6FC5247-0AF11-0AA0 3/8, 3/10, 3/12, 3/14		6FC5263-0AY10-0AB. 4/15	
4EU...		6ES7972-0B... 6/26, 6/30		6FC5247-0AF12-1AA0 3/28, 3/30, 3/31, 3/33, 3/34		6FC5263-0AY20-0AB1 4/16	
4EU... 6/78		6ES7972-0BA41-0XA0 5/4, 5/31		6FC5247-0AF13-1AA0 3/28, 3/30, 3/31, 3/33, 3/34		6FC5263-0AY30-0AG1 4/16	
5SB...		6ES7972-0ED00-0XA0 4/45		6FC5247-0AF30-0AA0 3/10, 3/12, 3/14		6FC5263-0PY11-0AG. 4/4	
5SB411 6/55		6ES7972-0EM00-0XA0 4/45		6FC5248...-...		6FC5263-7AY20-0AB0 4/16	
5SC...		6ES7997...-...		6FC5248-0AF04-1BA0 3/4		6FC5263-7AY30-0AG0 4/16	
5SC211 6/55		6ES7997-0B.00-0XA0 12/5		6FC5248-0AF05-0AA03/4 - 3/13		6FC5270-0AX80-0AG0 11/35	
5SE...		6FC5088...-...		6FC5248-0AF06-0AA0 3/5 - 3/9		6FC5270-0AX82-0AG0 11/35	
5SE2335 6/55		6FC5088-1... 11/4		6FC5248-0AF07-0AA0 3/5		6FC5270-7AX70-3AG0 11/35	
5SJ...		6FC5088-2... 11/4		6FC5248-0AF08-0AA0 3/8		6FC5270-7AX72-3AG0 11/35	
5SJ42... 6/115		6FC5088-3... 11/4		6FC5248-0AF12-0AA0 3/7, 3/30, 3/33		6FC5297...-...	
5TT...		6FC5088-4... 11/4		6FC5248-0AF14-0AA0 3/4, 3/10 - 3/13, 3/30, 3/31, 3/33, 3/34, 3/40, 3/43, 3/44		6FC5297-0AD30-0.P2 11/46	
5TT57... 6/115		6FC5088-5... 11/4		6FC5248...-...		6FC5297-0BA01-0.P4 11/45	
6AV6574...-...		6FC5088-6... 11/4		6FC5248-0AF20-.AA0 3/19		6FC5297-0BA01-0CP3 11/45	
6AV6574-1AF04-4AA0 3/23		6FC5095...-...		6FC5248-0AF20-2AA0 3/17, 3/19, 5/13		6FC5297-1AE60-0.P0 11/46	
6AV6574-1AG04-4AA0 3/21		6FC5095-0AA50-0.P2 11/37		6FC5248-0AF21-0AA0 3/30, 3/33		6FC5297-1AE81-0.P0 11/46	
6AV661...-...		6FC5095-0AA50-0YGO 11/37		6FC5248...-...		6FC5297-2AE80-0.P1 11/46	
6AV6611-0AA51-3CA5 4/13		6FC5095-0AA50-1.P2 11/37		6FC5248-0AF20-2AA0 3/17, 3/19, 5/13		6FC5297-5AF30-0.P0 11/46	
6AV6612-0AA51-3CA5 4/13		6FC5095-0AA60-..P2 11/37		6FC5248-0AF21-0AA0 3/30, 3/33		6FC5297-6AD61-0.P1 11/46	
6AV6613-0AA51-3CA5 4/13		6FC5095-0AA71-0.G0 11/38		6FC5248-0AF22-1AA1 3/34		6FC5297-6AE00-0.P0 11/46	
6AV6671...-...		6FC5095-0AA80-..P1 11/37		6FC5248-0AF23-1AA0 3/31		6FC5297-6AE01-0.P4 11/46	
6AV6671-3AH00-0AX0 3/48		6FC5095-0AA80-0YGO 11/37		6FC5248-0AF24-0AA0 3/10, 3/11 - 3/13		6FC5298...-...	
6AV6671-5AE01-0AX03/21, 3/23		6FC5095-0AB00-0.G0 11/38		6FC5248-0AF30-0AA0 3/33		6FC5298-0CD00-0YG2 11/42	
6AV6671-5AE11-0AX03/21, 3/23		6FC5095-0AB00-..P1 11/37		6FC5250...-...		6FC5298-7CA00-0YG4 11/42	
6BQ3030...-...		6FC5095-0AB00-0YGO 11/37		6FC5250-0AY00-0AG. 4/49		6FC5303...-...	
6BQ3030-1AA...-... 4/47		6FC5148...-...		6FC5250-7AY00-.AG. 4/49		6FC5303-0AA00-2AA0 3/21	
6BQ3030-1AB1.-3AD0 4/47		6FC5148-0AA03-0AA0 3/30, 3/31, 3/33, 3/34		6FC5252...-...		6FC5303-0AA01-1AA0 3/21, 3/23	
6BQ3030-4AA00-0AD0 4/47		6FC5203...-...		6FC5252-.AY01-.AG0 4/48		6FC5303-0AA02-0AA0 3/28	
6EP133...-...		6FC5203-0AC01-3AA0 3/42		6FC5252-0AY00-0AG. 4/49		6FC5303-0AF22-0AA1 3/33	
6EP1332-2BA10 5/32		6FC5203-0AC55-0AA0 11/35		6FC5252-0AY00-0AG. 4/49		6FC5303-0AF22-1AA1 3/34	
6EP1333-1AL12 5/32		6FC5203-0AF00-0AA1 3/5		6FC5252...-...		6FC5303-0AF23-0AA1 3/30	
6EP1333-2BA01 5/32		6FC5203-0AF01-0AA0 3/7		6FC5252-.AY01-.AG0 4/48		6FC5303-0AF23-1AA1 3/31	
6EP1333-3BA00 5/33		6FC5203-0AF02-0AA1 3/8		6FC5252-0AY00-0AG. 4/49		6FC5303-0DM13-1AA0 5/5	
6EP1334-1AL12 5/32		6FC5203-0AF03-0AA0 3/9		6FC5252-0AY00-0AG. 4/49		6FC5303-0DT12-1AA0 5/5	
6EP1334-2BA01 5/32		6FC5203-0AF04-0AA0 3/6		6FC5253...-...		6FC5303-1AF00-.AA1 3/37	
6EP1334-3BA00 5/33		6FC5203-0AF04-1BA0 3/4		6FC5253-0AA00-0AA1 3/19		6FC5303-1AF10-.AA0 3/39	
6EP1336-3BA00 5/33		6FC5203-0AF05-0AB0 3/10		6FC5253-0AA01-1AA2 3/50		6FC5303-1AF20-8AA1 3/35	
6EP1337-3BA00 5/33		6FC5203-0AF05-1AB0 3/11		6FC5253...-...		6FC531...-...	
6EP14...-...		6FC5203-0AF08-0AB2 3/12		6FC5253-.BX10-.AF0 3/17		6FC5312-0DA00-0AA1 3/19	
6EP1436-3BA.. 5/33		6FC5203-0AF08-1AB2 3/13		6FC5253-.BX20-.AG. 4/13		6FC5312-0DA01-0AA0 5/7, 5/8	
6EP1437-3BA10 5/33		6FC5203-0AF20-0AA1 3/44		6FC5253-.CX25-.AGO 4/13		6FC5313-5AG00-0AA0 3/17, 3/46, 3/47, 5/5, 5/13, 5/20	
6EP1456-2BA00 5/32		6FC5203-0AF21-0AA1 3/43		6FC5253-0BX10-0AF0 3/17			
6EP1457-3BA00 5/33				6FC5253-0BX10-0AG. 4/4			

Typ	Seite	Typ	Seite	Typ	Seite	Typ	Seite
6FC5335-...		6FC5463-...		6FC5800-0AM5-...		6FC5800-0AP3-...	
6FC5335-0AA0-0AA0	3/46	6FC5463-7FA4.-2AG0	11/35	6FC5800-0AM50-0YB0	2/54	6FC5800-0AP30-0YB0	2/86,
6FC5348-...		6FC5463-7GA5.-2AG0	11/35	6FC5800-0AM51-0YB0	2/34		4/43, 4/44, 4/45
6FC5348-0AA02-0AA0	5/20	6FC56-...		6FC5800-0AM52-0YB0	2/74	6FC5800-0AP32-0YB02/86,	4/42
6FC5348-0AA06-0AA0	5/20	6FC5603-0AD00-0AA2	5/6	6FC5800-0AM53-0YB0	2/74	6FC5800-0AP34-0YB02/56,	4/27
6FC5348-0AA07-0AA0	5/20	6FC5611-0CA01-0AA1	5/31	6FC5800-0AM55-0YB0	2/74	6FC5800-0AP35-0YB02/56,	4/28
6FC5348-0AA08-0AA0	3/21	6FC5800-0AA-...		6FC5800-0AM57-0YB0	2/74	6FC5800-0AP36-0YB02/56,	4/29
6FC5348-0AA08-1AA0	3/21	6FC5800-0AA00-0YB0	2/12	6FC5800-0AM6-...		6FC5800-0AP37-0YB02/56,	4/32
6FC5348-0AA08-2AA0	3/21	6FC5800-0AB-...		6FC5800-0AM62-0YB0	2/74	6FC5800-0AP38-0YB02/56,	4/33
6FC5348-0AA08-3AA0	3/16,	6FC5800-0AB00-0YB0	2/12	6FC5800-0AM63-0YB0	2/80,	6FC5800-0AP4-...	
	3/21, 3/23,	6FC5800-0AC-...		6FC5800-0AM64-0YB0	5/28	6FC5800-0AP40-0YB02/58,	4/19
	5/11, 5/18	6FC5800-0AC00-0YB0	2/10	6FC5800-0AM64-0YB0	2/80,	6FC5800-0AP41-0YB02/60,	4/22
6FC5348-0AA08-4AA0	3/23	6FC5800-0AC10-0YB0	2/10	6FC5800-0AM65-0YB0	5/28	6FC5800-0AP42-0YB02/60,	4/39
6FC537-...		6FC5800-0AC60-0YB0	2/80,	6FC5800-0AM65-0YB0	2/38	6FC5800-0AP43-0YB02/60,	4/38
6FC5370-0AA00-....	5/5		5/28	6FC5800-0AM7-...		6FC5800-0AP46-0YB02/86,	4/42
6FC5371-0AA10-0AA1	5/20	6FC5800-0AC70-0YB0	2/80,	6FC5800-0AM72-0YB0	2/32	6FC5800-0AP47-0YB0	2/66, 4/4
6FC5372-0AA00-0AA2	5/20		5/28	6FC5800-0AM73-0YB0	2/32	6FC5800-0AP48-0YB0	2/60
6FC5372-0AA01-0AA2	5/20	6FC5800-0AD-...		6FC5800-0AM74-0YB0	2/32	6FC5800-0AP5-...	
6FC5373-0AA00-0AA2	5/20	6FC5800-0AD00-0YB0	2/12,	6FC5800-0AM75-0YB0	2/32	6FC5800-0AP50-0YB02/60,	4/40
6FC5373-0AA01-0AA2	5/20		5/20	6FC5800-0AM76-0YB0	2/36	6FC5800-0AP51-0YB02/56,	4/30
6FC5397-...		6FC5800-0AD10-0YB0	2/76,	6FC5800-0AM8-...		6FC5800-0AP53-0YB0	2/68
6FC5397-0AP10-2.A0	11/45		5/20	6FC5800-0AM81-0YB0	2/32	6FC5800-0AP54-0YB0	2/46
6FC5397-0BP10-4.A0	11/46	6FC5800-0AM0-...		6FC5800-0AM88-0YB0	2/52	6FC5800-0AP6-...	
6FC5397-0CP10-5.A0	11/43	6FC5800-0AM00-0YB0	2/42	6FC5800-0AN-...		6FC5800-0AP60-0YB0	2/40,
6FC5397-0DP10-3.A0	11/45	6FC5800-0AM01-0YB0	2/28, 4/9	6FC5800-0AN00-0YB0	2/72,		4/3, 4/14
6FC5397-1AP10-4.A0	11/45	6FC5800-0AM02-0YB0	2/32		4/3, 4/4, 4/6,	6FC5800-0AP64-0YB0	2/40,
6FC5397-1BP10-4.A0	11/46	6FC5800-0AM03-0YB0	2/32		4/8, 4/9,		4/3, 4/14
6FC5397-1CP10-3.A0	11/43	6FC5800-0AM04-0YB0	2/40		5/22, 5/23	6FC5800-0AS-...	
6FC5397-1DP10-4.A0	11/45	6FC5800-0AM05-0YB0	2/28	6FC5800-0AN04-0YB0	2/30	6FC5800-0AS01-0YB0	2/36
6FC5397-2AP10-5.A0	11/45	6FC5800-0AM06-0YB0	2/28	6FC5800-0AN05-0YB0	2/36	6FC5800-0AS07-0YB0	2/30
6FC5397-2BP10-4.A0	11/46	6FC5800-0AM07-0YB0	2/28	6FC5800-0AN06-0YB0	2/74	6FC5800-0AS16-0YB0	2/30
6FC5397-3CP10-4.A0	11/45	6FC5800-0AM08-0YB0	2/36	6FC5800-0AN07-0YB0	2/58	6FC5800-0AS31-0YB0	2/36
6FC5397-4AP10-2.A0	11/45	6FC5800-0AM1-...		6FC5800-0AN11-0YB0	2/74	6FC5800-0AS32-0YB0	2/36
6FC5397-4BP10-3AA0	11/46	6FC5800-0AM13-0YB0	2/28	6FC5800-0AN12-0YB0	2/74	6FC5800-0AS33-0YB0	2/36
6FC5397-4CP10-4.A0	11/45	6FC5800-0AM14-0YB0	2/32, 4/9	6FC5800-0AN13-0YB0	2/74	6FC5810-...	
6FC5397-5AP10-2.A0	11/45	6FC5800-0AM15-0YB0	2/30	6FC5800-0AN17-0YB0	2/74	6FC5810-.YC00-0YA8	5/5
6FC5397-5BP10-4.A0	11/46	6FC5800-0AM16-0YB0	2/30	6FC5800-0AN36-0YB0	2/34	6FC5820-...	
6FC5397-5CP10-2.A0	11/43	6FC5800-0AM17-0YB0	2/30	6FC5800-0AP0-...		6FC5820-1.P00-0YB0	5/13
6FC5397-6AP10-3.A0	11/45	6FC5800-0AM18-0YB0	2/30	6FC5800-0AP00-0YB0	2/66, 4/3	6FC5820-3.C...YA8	5/13
6FC5397-6BP10-0.A0	11/46	6FC5800-0AM2-...		6FC5800-0AP01-0YB0	2/50,	6FC5820-3.P00-0YB0	5/13
6FC5397-7AP10-4.A0	11/45	6FC5800-0AM20-0YB0	2/32		2/58, 4/4,	6FC5820-3.P00-0YL8	5/13
6FC5397-7BP10-0.A0	11/46	6FC5800-0AM21-0YB0	2/30		4/6, 4/44	6FC5840-...	
6FC5397-8CP10-1.A0	11/45	6FC5800-0AM22-0YB0	2/32	6FC5800-0AP02-0YB0	2/40,	6FC5840-1.F00-0YB0	5/21
6FC5398-...		6FC5800-0AM23-0YB0	2/32		4/4, 4/6, 4/14	6FC5840-1.G...YA0	5/21
6FC5398-0AC10-0YA4	11/42	6FC5800-0AM24-0YB0	2/30	6FC5800-0AP03-0YB02/40,	4/14	6FC5840-1.G00-0YA0	5/21
6FC5398-0CD00-0YG0	11/42	6FC5800-0AM25-0YB0	2/34	6FC5800-0AP04-0YB0	2/46,	6FC5840-3.C...YA8	5/21
6FC5398-0CP10-5.A0	11/43	6FC5800-0AM26-0YB0	2/36		4/8, 4/9	6FC5840-3.C00-0YA8	5/21
6FC5398-1AP10-2.A0	11/44	6FC5800-0AM27-0YB0	2/34, 4/9	6FC5800-0AP07-0YB0	5/5	6FC5840-3.F00-0YB0	5/21
6FC5398-1BP20-0.A0	11/44	6FC5800-0AM28-0YB0	2/34	6FC5800-0AP1-...		6FC5840-3.G...YA0	5/21
6FC5398-1CP10-5.A0	11/43	6FC5800-0AM3-...		6FC5800-0AP11-0YB0	2/46, 4/9	6FC5840-3.G00-0YA0	5/21
6FC5398-2AP10-3.A0	11/44	6FC5800-0AM30-0YB0	2/36	6FC5800-0AP12-0YB0	2/12,	6FC5840-3.P00-0YL8	5/21
6FC5398-2BP20-0.A0	11/44	6FC5800-0AM31-0YB0	2/34		2/50, 2/58,	6FC5841-...	
6FC5398-2CP10-2.A0	11/43	6FC5800-0AM32-0YB0	2/34		4/3, 5/20	6FC5841-1.F00-0YB0	5/21
6FC5398-3CP10-0EA0	11/43	6FC5800-0AM33-0YB0	2/36	6FC5800-0AP13-0YB0	2/46,	6FC5841-1.G...YA0	5/21
6FC5398-4AP10-2.A0	11/44	6FC5800-0AM34-0YB0	2/36		4/3, 4/8, 4/9	6FC5841-1.G00-0YA0	5/21
6FC5398-4BP20-2.A0	11/44	6FC5800-0AM35-0YB0	2/36	6FC5800-0AP14-0YB0	2/46, 4/8	6FC5841-3.C...YA8	5/21
6FC5398-4CP10-2.A0	11/43	6FC5800-0AM36-0YB0	2/38	6FC5800-0AP15-0YB02/46,	5/13	6FC5841-3.C00-0YA8	5/21
6FC5398-5AP10-2.A0	11/44	6FC5800-0AM37-0YB0	2/38	6FC5800-0AP17-0YB0	2/46, 4/3	6FC5841-3.F00-0YB0	5/21
6FC5398-5BP10-1.A0	11/44	6FC5800-0AM38-0YB0	2/38	6FC5800-0AP18-0YB0	2/34	6FC5841-3.G...YA0	5/21
6FC5398-6AP10-3.A0	11/44	6FC5800-0AM4-...		6FC5800-0AP2-...		6FC5841-3.G00-0YA0	5/21
6FC5398-6BP10-4.A0	11/44	6FC5800-0AM40-0YB0	2/38	6FC5800-0AP20-0YB0	2/48, 4/9	6FC5841-3.P00-0YL8	5/21
6FC5398-6CP10-1.A0	11/43	6FC5800-0AM41-0YB0	2/38	6FC5800-0AP21-0YB0	2/48, 4/6		
6FC5398-7BP10-1.A0	11/44	6FC5800-0AM42-0YB0	2/38	6FC5800-0AP22-0YB0	2/48, 4/3		
6FC5398-7CP20-0.A0	11/44	6FC5800-0AM43-0YB0	2/38	6FC5800-0AP23-0YB0	2/48, 4/8		
6FC5398-8CP20-0.A0	11/44	6FC5800-0AM44-0YB0	2/34	6FC5800-0AP24-0YB0	2/48, 4/9		
6FC5403-...		6FC5800-0AM48-0YB0	2/52	6FC5800-0AP25-0YB0	2/48, 4/3		
6FC5403-0AA20-..AA0	3/23			6FC5800-0AP28-0YB0	2/34		

Приложение Указатель

Список заказных номеров

Typ	Seite	Typ	Seite	Typ	Seite	Typ	Seite
6FC5842-...		6FC6000-1...		6FX.002-2...		6FX.002-5DG-...	
6FC5842-1.F00-0YB0	5/22	6FC6000-1AC0.-.AA8	4/42	6FX.002-2AD04-....	10/32	6FX.002-5DG01-....	10/11
6FC5842-1.G.-.YA0	5/22	6FC6000-1AC0.-.AF0	4/42	6FX.002-2AH00-....	10/31	6FX.002-5DG1.-....	10/11
6FC5842-1.G00-0YA0	5/22	6FC6000-1AC00-0AA8	4/42	6FX.002-2AH04-....	10/31	6FX.002-5DG21-....	10/11
6FC5842-3.C.-.YA8	5/22	6FC6000-1AC00-0AT7	4/42	6FX.002-2AH11-....	10/31	6FX.002-5DG22-....	10/11
6FC5842-3.C00-0YA8	5/22	6FC6000-1BC0.-.AA0	4/42	6FX.002-2CA20-....	10/31	6FX.002-5DG23-....	10/9, 10/11
6FC5842-3.F00-0YB0	5/22	6FC6000-1BC00-0AA0	4/42	6FX.002-2CA31-....	10/31	6FX.002-5DG31-....	10/11
6FC5842-3.G.-.YA0	5/22	6FC6000-1BF00-0AB0	4/42	6FX.002-2CA34-....	10/31	6FX.002-5DG32-....	10/11
6FC5842-3.G00-0YA0	5/22	6FC6000-1DF00-0AB0	4/42	6FX.002-2CB54-....	10/31, 10/32	6FX.002-5DG33-....	10/9, 10/11
6FC5842-3.P00-0YL8	5/22	6FC6000-2...		6FX.002-2CC11-....	5/30, 10/32	6FX.002-5DG41-....	10/11
6FC5850-...		6FC6000-2AC0.-.AA8	4/32	6FX.002-2CD24-....	5/30, 10/31	6FX.002-5DG42-....	10/11
6FC5850-1.F00-0YB0	5/23	6FC6000-2BC0.-.AA0	4/31	6FX.002-2CF02-....	10/32	6FX.002-5DG43-....	10/9, 10/11
6FC5850-1.G.-.YA0	5/23	6FC6000-2BF00-0AB0	4/31	6FX.002-2CF04-....	10/32	6FX.002-5DG51-....	10/11
6FC5850-1.G00-0YA0	5/23	6FC6000-2EC0.-.AA8	4/27	6FX.002-2CF20-....	10/32	6FX.002-5DG52-....	10/11
6FC5850-3.C.-.YA8	5/23	6FC6000-2FC0.-.AA8	4/28	6FX.002-2CG00-....	10/31	6FX.002-5DG53-....	10/9, 10/11
6FC5850-3.C00-0YA8	5/23	6FC6000-2GC0.-.AA8	4/29	6FX.002-2CH00-....	10/32	6FX.002-5DG6.-....	10/11
6FC5850-3.F00-0YB0	5/23	6FC6000-2HC0.-.AA0	4/34	6FX.002-2CQ3.-....	10/32	6FX.002-5DS-...	10/9
6FC5850-3.G.-.YA0	5/23	6FC6000-2HF00-0AB0	4/34	6FX.002-2CR00-....	10/31	6FX.002-5DX-...	
6FC5850-3.G00-0YA0	5/23	6FC6000-2JC0.-.AA8	4/33	6FX.002-2CR00-....	5/30	6FX.002-5DX38-....	10/12, 10/13
6FC5850-3.P00-0YL8	5/23	6FC6000-2KC0.-.AA8	4/30	6FX.002-2EQ.-....	10/32	6FX.002-5DX48-....	10/12, 10/13
6FC5860-...		6FC6000-3...		6FX.002-5...		6FX.002-5DX58-....	10/12, 10/13
6FC5860-0YC.-.YA8	4/3, 5/23	6FC6000-3AC0.-.AA8	4/39	6FX.002-5.A05-....	10/12, 10/13	6FX.008-...	
6FC5860-1YC00-0YA0	4/3	6FC6000-3AC0.-.AEO	4/39	6FX.002-5.A15-....	10/12, 10/13	6FX.008-....-1FA0	10/38
6FC5860-1YC2.-.YA.	4/3	6FC6000-3AC0.-.AT7	4/39	6FX.002-5.A28-....	10/12, 10/13	6FX.008-....-2AA0	10/38
6FC5860-1YF00-0YA0	3/17	6FC6000-3AC00-0AA8	4/39	6FX.002-5.A38-....	10/12, 10/13	6FX.008-....-3AA0	10/38
6FC5860-1YF00-0YB0	4/3	6FC6000-3AC00-0AT7	4/39	6FX.002-5.A48-....	10/12, 10/13	6FX.008-....-6AA0	10/38
6FC5860-1YF2.-.YA0	3/17	6FC6000-3BC0.-.AA0	4/37	6FX.002-5.A58-....	10/12, 10/13	6FX.008-1BA11-....	10/9, 10/11
6FC5860-1YP00-0YL8	4/3	6FC6000-3BC0.-.AEO	4/37	6FX.002-5.A68-....	10/12, 10/13	6FX.008-1BA21-....	10/9, 10/11
6FC5860-2YC00-0YA0	4/3	6FC6000-3BC00-0AA0	4/37	6FX.002-5.N05-....	10/12, 10/13	6FX.008-1BA25-....	10/9, 10/11
6FC5860-2YC2.-.YA.	4/3	6FC6000-3BF00-0AB0	4/37	6FX.002-5.Q15-....	10/12, 10/13	6FX.008-1BA31-....	10/9, 10/11
6FC5860-2YF00-0YB0	4/3	6FC6000-6D...		6FX.002-5.Q28-....	10/12, 10/13	6FX.008-1BA35-....	10/9, 10/11
6FC5860-2YF00-0YL8	4/3	6FC6000-6DA51-0AA0	5/5	6FX.002-5.Q38-....	10/12, 10/13	6FX.008-1BA41-....	10/9, 10/11
6FC5860-2YPC.-.0YA0	4/45	6FC6000-6DC0.-.BA0	4/43	6FX.002-5.Q48-....	10/12, 10/13	6FX.008-1BA50-....	10/9, 10/11
6FC5861-...		6FC6000-6DC8.-.BA0	4/44	6FX.002-5.Q58-....	10/12, 10/13	6FX.008-1BA51-....	10/9, 10/11
6FC5861-1YC.-.YA.	4/13	6FC6000-6DF00-0BB0	4/43	6FX.002-5.Q68-....	10/12, 10/13	6FX.008-1BA61-....	10/9, 10/11
6FC5861-1YP00-0Y..	4/13	6FC6000-6DF88-8BB0	4/44	6FX.002-5.X18-....	10/12, 10/13	6FX.008-1BB11-....	10/8, 10/10
6FC5862-...		6FC6000-7A...		6FX.002-5.X28-....	10/12, 10/13	6FX.008-1BB21-....	10/8, 10/10
6FC5862-2YC.-.YA0	4/50	6FC6000-7AC0.-.AA8	4/40	6FX.002-5C...		6FX.008-1BB31-....	10/8, 10/10
6FC5867-...		6FC6000-7AC0.-.AEO	4/40	6FX.002-5C.01-....	10/8	6FX.008-1BB41-....	10/8, 10/10
6FC5867-3YC00-0YA8	4/4	6FC6001-0EE00-...		6FX.002-5C.11-....	10/8	6FX.008-1BB51-....	10/8, 10/10
6FC5867-3YC2.-.YA8	4/4	6FC6001-0EE00-0AF8	11/8	6FX.002-5C.21-....	10/8	6FX.008-1BB61-....	10/8
6FC5880-...		6FC6001-0EE00-0CA1	11/8	6FX.002-5C.31-....	10/8	6FX2001-...	
6FC5880-0YC05-0AA0	11/5	6FC6001-0EE00-0CE.	11/8	6FX.002-5C.41-....	10/8	6FX2001-2....	9/5
6FC5880-1YC05-0AA0	11/5	6FC6001-0EE00-0DS.	11/8	6FX.002-5C.51-....	10/8	6FX2001-2UK00	9/5
6FC5880-2YC05-0AA0	11/5	6FC6001-0EE00-0KP.	11/8	6FX.002-5C.54-....	10/8	6FX2001-3....	9/5
6FC5880-3YC05-0AA0	11/5	6FC6001-0EE00-0MB.	11/8	6FX.002-5C.61-....	10/8	6FX2001-4....	9/5
6FC5880-4YC05-0AA0	11/5	6FC6001-0EE00-3AF8	11/8	6FX.002-5C.64-....	10/8	6FX2001-5....	9/9
6FC6000-0...		6FC6001-0EE00-8AF8	11/8	6FX.002-5CG.-....	10/10	6FX2001-7K...	9/9
6FC6000-0AC0.-.AA8	4/19	6FC8506-...		6FX.002-5CS.-....	10/8	6FX2002-...	
6FC6000-0AC0.-.AEO	4/19	6FC8506-0.X0.-.AA1	11/11	6FX.002-5D...		6FX2002-1AB.4-....	3/24
6FC6000-0AC0.-.AT7	4/19	6FC8506-0.X0.-.AA2	11/11	6FX.002-5D.01-....	10/9	6FX2002-1DC00-....	10/30
6FC6000-0AC00-0AA8	4/19	6FC8506-1.X0.-0AA0	11/11	6FX.002-5D.11-....	10/9	6FX2002-1DC20-....	10/30
6FC6000-0AC00-0AT7	4/19	6FC8506-2.X0.-0AA0	11/11	6FX.002-5D.21-....	10/9	6FX2002-3AD01-....	5/30
6FC6000-0BC0.-.AA0	4/21	6FC8506-3SX0.-0AA0	11/11	6FX.002-5D.31-....	10/9	6FX2002-4EB00-....	10/36
6FC6000-0BC0.-.AEO	4/21	6FC93-...		6FX.002-5D.41-....	10/9	6FX2002-4EB10-....	10/36
6FC6000-0BF00-0AB0	4/21	6FC9320-5D... 6FC9341-1AQ	3/27 3/27	6FX.002-5D.51-....	10/9	6FX2002-4EB40-....	10/37
6FC6000-0CC0.-.AA0	4/21			6FX.002-5D.54-....	10/9	6FX2002-4EB50-....	10/37
6FC6000-0CF00-0AB0	4/21			6FX.002-5D.61-....	10/9	6FX2002-4EB60-....	10/37
6FC6000-0DF00-0AB0	4/22			6FX.002-5D.64-....	10/9	6FX2002-4EB70-....	10/37
6FC6000-0FF00-0AB0	4/23						
6FC6000-0GF00-0AB0	4/23						
6FC6000-0HF00-0AB0	4/24						
6FC6000-0KF00-0AB0	4/24						

Typ	Seite	Typ	Seite	Typ	Seite	Typ	Seite
6FX2003-...		6FX8002-4...		6SL305-...		6SL313-...	
6FX2003-0FA00	5/15	6FX8002-4AA21-....	5/11	6SL3053-0AA00-3AA0	6/130	6SL3130-1TE...	6/59
6FX2003-0LA00	7/121	6FX8002-4EB00-....	10/36	6SL3054-0AA0...	6/31	6SL3130-6...	6/35
6FX2003-0LA10	7/121	6FX8002-4EB10-....	10/36	6SL3055-0AA00-2EB0	6/119	6SL3130-7TE...	6/44
6FX2003-0S...	6/138	6FX8002-4EB20-....	10/36	6SL3055-0AA00-3AA1	6/126	6SL3131-6AE...	6/35
6FX2003-0SA12	9/9	6FX8002-4EB30-....	10/36	6SL3055-0AA00-3FA0	6/125	6SL3131-7TE...	6/44
6FX2003-0SU07	7/121	6FX8002-4EB40-....	10/37	6SL3055-0AA00-3PA1	6/128	6SL3135-7TE31-2AA3	6/44
6FX2003-0SU1.	9/9	6FX8002-4EB50-....	10/37	6SL3055-0AA00-5.A3	6/136	6SL3136-1TE...	6/59
6FX2003-7.X00	10/33, 10/34	6FX8002-5...		6SL3055-0AA00-5.A3	6/138	6SL3136-6AE...	6/35
6FX2006-...		6FX8002-5CA15-....	10/15, 10/17	6SL3055-0AA00-5AA0	6/133	6SL3136-7TE...	6/44
6FX2006-1BA02	5/15	6FX8002-5CA48-....	10/15, 10/17	6SL3055-0AA00-5BA2	6/134	6SL316-...	
6FX2006-1BC01	3/24	6FX8002-5CA58-....	10/15, 10/17	6SL3055-0AA00-5CA2	6/135	6SL3160-8PB00-0AA0	6/80
6FX2006-1BG..	3/25	6FX8002-5CA68-....	10/15, 10/17	6SL3055-0AA00-6AA0	6/122	6SL3162-...	
6FX2006-1BH01	3/24	6FX8002-5CN..-....	10/16	6SL3055-0AA00-6AB0	6/124	6SL3162-1A...	6/35,
6FX2006-1HA00	3/24	6FX8002-5CS11-....	10/15, 10/17	6SL3060-...		6/44, 6/59, 6/66	
6FX2007-...		6FX8002-5CS24-....	10/8, 10/15,	6SL3060-1FE21-6AA0	6/54	6SL3162-2AA0-0AA0	6/35,
6FX2007-1AC..	3/24		10/17	6SL3060-4A...	6/46	6/44, 6/59, 6/66,	
6FX2007-1AD..	3/25	6FX8002-5CS41-....	10/15, 10/17	6SL3060-4A.00-0AA0	10/30	6/75, 6/84	
6FX2007-1AE..	3/24	6FX8002-5CS54-....	10/15, 10/17	6SL3060-4AA10-0AA0	10/30	6SL3162-2B...	6/35, 6/44,
6FX5002-...		6FX8002-5CS64-....	10/15, 10/17	6SL3060-4AA50-0AA0	10/30	6/59, 6/66,	
6FX5002-1XA04-....	10/32	6FX8002-5DQ.8-....	10/16	6SL3060-4AF10-0AA0	10/30	6/75, 6/85	
6FX5002-2CA12-....	10/31	6FX8002-5YW12-....	10/15, 10/17	6SL3060-4AJ20-0AA0	10/30	6SL3162-2D...	6/66, 6/75
6FX5002-2CA24-....	10/31	6FX8008-...		6SL3064-...		6SL3162-2MA00-0AA0	6/66,
6FX5002-2CF24-....	10/32	6FX8008-1BB11-....	10/16	6SL3064-1BB00-0AA0	6/30	6/75, 10/33	
6FX5002-2DC00-....	10/30	6FX8008-1BB21-....	10/16, 10/17	6SL3064-3BB00-0AA0	5/20	6SL3162-8...	6/67, 6/75
6FX5002-2DC10-....	10/30	6FX8008-1BB31-....	10/16, 10/17	6SL3064-8LA00-0AA06/26,	6/28	6SL3163-...	
6FX5002-2DC20-....	10/30	6FX8008-1BB41-....	10/17	6SL3066-...		6SL3163-1A...	6/46
6FX5002-2EQ24-....	10/32	6FX8008-1BB51-....	10/16, 10/17	6SL3066-2DA00-0AA0	10/34	6SL3163-8...	6/35, 6/44,
6FX5002-2XA00-....	10/31	6FX8008-1BB61-....	10/17	6SL3066-2DA00-0AB0	10/35	6/46, 6/59	
6FX5002-2XQ10-....	10/32	6FX8008-1BD61-1FA0	5/4	6SL3066-4CA00-0AA0	6/26,	6SL3166-...	
6FX5002-5CH16-....	10/14	6GK1...		6/28, 6/35, 6/44,		6SL3166-3AB00-0AA0	6/35,
6FX5002-5CJ16-....	10/14	6GK1551-2AA00	6/20	6/59, 6/67, 6/75,		6/44, 6/59,	
6FX5002-5CK25-....	10/14	6GK1901-1BB...	6/28, 6/119	6/120 - 6/122, 6/125,		6/66, 6/75,	
6FX5002-5CS.-....	10/8	6GK1901-1GA00	6/28, 6/119	6/126, 6/128, 6/130		6/80, 6/83, 6/84	
6FX5002-5DA20-....	10/9	6GK5...		6SL307-...		6SL32-...	
6FX5002-5DA30-....	10/11	6GK5005-0BA00-....	3/51	6SL3070-0AA00-0AG0	6/18	6SL3201-0BE12-0AA0	6/117
6FX5002-5ME05-....	10/12, 10/13	6GK5208-0BA10-2AA3	3/51	6SL3072-0AA00-0AG0	6/19,	6SL3203-0C...	6/113
6FX5008-...		6GK5208-0HA00-2AA6	3/51		6/30	6SL3210-1S...	6/107
6FX5008-1BA11-....	10/9, 10/11	6SE6400-...		6SL3074-0AA...	6/31	6SL3252-0PB01-0AA0	6/131
6FX5008-1BB05-....	10/8	6SE6400-2FA00-6AD0	6/114	6SL3075-0AA00-0AG0	11/49	6SL3262-1A...	6/107
6FX5008-1BB1.-....	10/8	6SE6400-3CC...	6/113	6SL3097-...		6SL33-...	
6FX5008-1BB25-....	10/8	6SE6400-4BC05-0AA0	6/117	6SL3097-2AB00-0.P5	11/47	6SL3300-1AE3...	6/96
6FX5008-1BB35-....	10/8	6SE6400-4BD...	6/117	6SL3097-2AE00-0.P3	11/47	6SL3300-7TE3...	6/90
6FX5008-1BB50-....	10/8	6SE702-...		6SL3097-2AF00-0.P8	11/47	6SL3320-1TE3...	6/93
6FX5008-1BB61-....	10/10	6SE7023-2ES87-2DC0	6/81	6SL3097-2AG00-0.P3	11/47	6SL3330-7TE3...	6/86
6FX5008-1BB70-....	10/8	6SE7026-0HS87-1FE0	6/78	6SL3097-2AH00-0.P5	11/47	6SL3366-2NG00-0AA0	6/96
6FX7002-...		6SE7028-2ES87-2DC0	6/81	6SL3097-2AL00-0.P8	11/47	6SN1-...	
6FX7002-2AD04-....	10/32	6SE7028-2HS87-1FE0	6/78	6SL3097-2AP00-0.P7	11/47	6SN1111-0AA00-...	6/49
6FX7002-2SL01-....	7/92, 10/32	6SL3000-...		6SL3097-2AR00-0.P2	11/47	6SN1113-1AA00-0DA06/50,	6/81
6FX7002-2SL02-....	7/92, 10/32	6SL3000-0BE...	6/38, 6/51, 6/63	6SL3097-4AC00-0.P1	11/47	6SN1113-1AA00-1JA1	7/133
6FX7002-2SL10-....	7/104, 10/32	6SL3000-0CE...	6/37, 6/62	6SL3100-...		6SN1113-1AA00-1K.1	7/133
6FX7002-5LM.-....	10/15	6SL3000-0HE...	6/38	6SL3100-0BE...	6/46	6SN1162-0GA00-0CA0	6/54
6FX7008-...		6SL3000-1BE3...	6/98	6SL3100-1AE31-0AB0	6/80	6SN1197-...	
6FX7008-1BB.1-....	10/15	6SL3040-...		6SL3100-1BE21-3AA0	6/50	6SN1197-0AB10-0YP49/9,	11/48
6FX8002-1...		6SL3040-0LA00-0AA1	6/26	6SL3100-1BE31-0AA0	6/81	6SN1197-0AB78-....	11/48
6FX8002-1AA01-....	5/4	6SL3040-0MA00-0AA1	6/30	6SL3100-1CE14-0AA0	6/83	6SN1197-0AB86-0.P0	11/48
6FX8002-2...		6SL3040-0NB00-0AA05/20,	5/25	6SL3100-1DE22-0AA0	6/84	6SN1197-0AC00-....	11/48
6FX8002-2CA34-....	10/31	6SL3040-0NC00-0AA05/20,	5/25	6SL312-...		6SN1197-0AC63-0.P0	11/48
6FX8002-2CA80-....	10/31	6SL3040-0PA00-0AA1	6/120	6SL3120-1TE...	6/66	6SN1197-0AC71-0.P0	11/48
6FX8002-2CA88-....	6/136, 10/31	6SL3040-0PA01-0AA0	6/121	6SL3120-2TE...	6/75	6SN1197-0AD04-0.P5	11/48
6FX8002-2CP00-....	3/16, 3/28,			6SL3121-1TE...	6/66	6SN1197-0AD12-0.P0	11/48
	3/30, 3/31, 3/34, 5/11, 5/18			6SL3121-2TE...	6/75	6SN1197-0AD13-0.P2	11/48
6FX8002-2CQ80-....	10/32			6SL3125-1TE32-0AA3	6/66	6SN1197-0AD16-0.P1	11/48
6FX8002-2DC00-....	10/30			6SL3126-1TE...	6/66	6SN1197-0AD64-0.P1	11/48
6FX8002-2DC10-....	10/30			6SL3126-2TE...	6/75	6SN1197-0AD74-0.P0	11/48
6FX8002-2DC20-....	10/30					6SN1197-0AE00-0.P3	11/48
6FX8002-2EQ31-....	10/32						

Приложение Указатель

Список заказных номеров Краткие данные

Typ	Seite	Kurzangaben	Seite	Kurzangaben	Seite	Kurzangaben	Seite
6SW1700-...		A		L		P	
6SW1700-...	6/22	A00	7/88	L00	5/12, 7/14, 8/16	P00	2/66, 7/14, 8/16
6SX7002-...		A01 ... A26	2/12	L11	5/12	P01	2/50, 2/58, 7/14, 8/16
6SX7002-0AL00-....	10/31	A03	7/88	L12	5/12	P02	2/40, 8/16
6SX7002-0AN.0-....	10/31	A10	7/88	L37	8/36	P03	2/40
6XV1140-...		A12	7/14, 8/16	L40	5/12	P04	2/46, 8/16
6XV1440-4B...	3/16, 3/21, 3/23, 5/11, 5/18	A13	7/88	L69	8/36	P11	2/46
6XV18...		A70	7/88	L74	7/14, 8/16	P12	2/12, 2/50, 2/58
6XV1830-0EH10	5/4, 5/31	A73	7/88	M		P13	2/46
6XV1840-2AH10	3/51,	A80	7/88	M00	2/42	P14	2/46
	6/28, 6/119	A83	7/88	M01	2/28	P17	2/46
6XV1840-3AH10	3/51,	B		M02	2/32	P18	2/34
	6/28, 6/119	B01 ... B26	2/12	M03	2/32	P20 ... P25	2/48
6XV1840-4AH10	6/28	C		M04	2/40	P28	2/34
6XV1870-2.	6/28, 6/119	C01 ... C09	2/10	M05 ... M07	2/28	P30	2/86
6XV1870-3RN10	5/5	C11 ... C19	2/10	M08	2/36	P32	2/86
6ZB2410-...		C61, C62	2/80	M13	2/28	P34 ... P38	2/56
6ZB2410-0BA00	11/39	C71 ... C78	2/80	M14	2/32	P40	2/58
6ZB2410-0BB00	11/39	D		M15	2/30	P41 ... P43	2/60
6ZB2410-0BC00	11/40	D01 ... D06	2/12	M16	2/30	P46	2/86
6ZB3300-...		D11 ... D18	2/76	M17	2/30	P47	2/66
6ZB3300-0BD01-6AA0	11/38	G		M18	2/30	P48	2/60
6ZB3300-0BF00-6AA0	11/38	G46	8/36	M20	2/32	P50	2/60
6ZB3300-0BG00-6AA0	11/38	J		M21	2/30	P51	2/56
6ZB3300-0BK00-6AA0	11/38	J02	7/69, 7/74, 7/79	M22	2/32	P53	2/68
6ZB3300-0BL01-6AA0	11/38	J03	7/69, 7/74, 7/79	M23	2/32	P54	2/46
6ZB5310-...		J05	7/69, 7/74, 7/79	M24	2/30	P60	2/40
6ZB5310-0EP30-0BA2	12/5	J09	7/69, 7/74, 7/79	M25	2/34	P64	2/40
6ZB5310-0KR30-0BA1	12/30	J12	7/71, 7/76, 7/81, 7/82	M26	2/36	Q	
6ZB5310-0KS53-0BA1	12/30	J13	7/71, 7/76, 7/81, 7/82	M27	2/34	Q00	5/12
E80001-V211-...		J15 ... J17	7/71, 7/76, 7/81, 7/82	M28	2/34	Q12	7/41
E80001-V211-E73-X-7400	11/37	J22	7/69, 7/74, 7/79	M30	2/36	Q20 ... Q22	7/17
E86060-K4461-...		J23	7/69, 7/74, 7/79	M31	2/34	Q31	7/57
E86060-K4461-A101-A3	11/42	J25	7/69, 7/74, 7/79	M32	2/34	R	
E86060-K4461-A101-A3-7200	11/42	J29	7/69, 7/74, 7/79	M33 ... M35	2/36	R00	5/12
E86060-K4461-A101-A3-7600	11/42	J32	7/71, 7/76, 7/81, 7/82	M36	2/38	S	
E86060-K4461-A101-A3-7700	11/42	J33	7/71, 7/76, 7/81, 7/82	M37	2/38	S01	2/36
E86060-K4461-A101-A3-7800	11/42	J35 ... J37	7/71, 7/76, 7/81, 7/82	M38	2/38	S07	2/30
E86060-K4670-...		K		M40	2/38	S16	2/30
E86060-K4670-A101-B2	11/42	K00	8/36	M41	2/38	S31	2/36
E86060-K4670-A101-B2-7200	11/42	K02 ... K05	8/36	M42	2/38	S32	2/36
E86060-K4670-A101-B2-7600	11/42	K08	7/14, 8/16	M43	2/38	S33	2/36
E86060-K4670-A101-B2-7700	11/42	K09	7/14, 8/16, 8/36	M48	2/52	V	
E86060-K4670-A101-B2-7800	11/42	K10	7/14, 8/16, 8/36	M50	2/54	V40	7/85
ISBN3-...		K18	7/14, 8/16, 8/36	M52	2/74	V42	7/85
ISBN3-89578-074-X	9/9, 11/42	K23	7/14, 7/17, 7/41, 7/57, 8/16	M53	2/74	V90	8/16
		K24	7/14, 7/17, 7/41, 7/57, 8/16	M55	2/74	X	
		K31	8/36	M57	2/74	X01 ... X06	7/14, 7/17, 7/41, 7/57, 8/16
		K40	7/14, 8/16	M62	2/74	X08	7/14, 7/17, 7/57, 8/16
		K42	8/36	M63	2/80	X09	7/41
		K83 ... K85	7/14, 8/16, 8/36	M64	2/80		
		K90	7/14, 8/16	M65	2/38		
				M72 ... M75	2/32		
				M76	2/36		
				M88	2/52		
				N			
				N00	2/72		
				N06	2/74		
				N07	2/58		
				N11	2/74		
				N17	2/74		
				N25	7/57		

Приложение Предложения по улучшению каталога

Формуляр обратной связи

Кому

ООО Сименс
I DT MC
NC 61 – 2010
Москва

Факс: +7 (495) 737–24–83

E-Mail: iadt.ru@siemens.com

Ваш адрес

Фамилия

Должность

Фирма/отдел

Улица/№ дома

Индекс/город

Тел./факс

E-Mail

Нам очень важно знать Ваше мнение!

Наш каталог должен стать для Вас важным и удобным в использовании источником информации. Поэтому мы всегда стремимся к его улучшению. Наша просьба:

Заполните, пожалуйста, этот формуляр и отправьте его нам по факсу.

Или напишите нам E-Mail.

Большое спасибо!

Просьба дать собственную оценку следующих пунктов со следующей градацией от 6 (= хорошо) до 1 (= плохо):

Соответствует ли содержание Вашим требованиям?

Соответствуют ли технические подробности Вашим требованиям?

Легко ли найти необходимую информацию?

Как Вы оцениваете качество графики и изображений?

Тексты достаточно просты для понимания?

Вы встретили опечатки? – Есть ли у Вас предложения по улучшению?

Приложение

Наценки за содержание цветных металлов

Объяснение наценки за содержание цветных металлов

К ценам изделий, содержащих серебро, медь, алюминий, свинец и/или золото, при превышении базовых котировок для этих металлов, прибавляются наценки.

Наценки определяются по следующим критериям:

- котировка металла
Котировка на день, предшествующий поступлению заказа или запроса (=дневная котировка) для
–серебра (обработанное),
–золота (обработанное)
Источник: фирма Umicore, Hanau (www.metalsmanagement.umicore.com)
и для
–меди (нижняя котировка DEL + 1%),
–алюминия (алюминий в кабелях) и
–свинца (свинец в кабелях)
Источник: отраслевое объединение “Кабели и провода” (www.kabelverband.org)
- коэффициент для изделий, содержащих цветные металлы
- Некоторым изделиям присвоен коэффициент. Из него видно, начиная с какой котировки и с помощью какого метода (весовой или процентный метод) рассчитываются наценки. Точное объяснение см. ниже.

Структура коэффициента

Коэффициент состоит из нескольких цифр, первая цифра показывает, относится ли метод вычисления к преysкурантной цене или, возможно, к цене со скидкой (цена–нетто для клиента) (L = преysкурантная цена/ N = цена–нетто клиента).

Следующие цифры указывают на метод расчета соответствующего металла. Если наценка отсутствует, то там стоит “-”.

1-ая цифра	Преysкурантная цена или цена–нетто клиента при процентном методе
2-ая цифра	Для серебра (AG)
3-ья цифра	Для меди (CU)
4-ая цифра	Для алюминия (AL)
5-ая цифра	Для свинца (PB)
6-ая цифра	Для золота (AU)

Весовой метод

Вычисление при весовом методе осуществляется из базовой котировки, дневной котировки и веса сырья. Для расчета наценки необходимо вычесть базовую котировку из дневной котировки. Полученный результат умножается на вес сырья.

Базовая котировка получается из таблицы ниже на основе числа (2 до 9) соответствующей цифры коэффициента. Вес сырья см. соответствующее описание изделий.

Процентный метод

Использование процентного метода представлено на соответствующей цифре коэффициента буквами A–Z.

Увеличение наценки в процентном методе осуществляется, в зависимости от отклонения дневной котировки к базовой, “шагами”, предлагая тем самым в рамках “размера шага” остающиеся неизменными наценки. Для каждого нового шага учитывается увеличенная процентная ставка. Соответствующую величину процентной ставки см. данные в таблице ниже.

Примеры для коэффициента

<p>LEA---</p>	<p>Базис для %-наценки: преysкурантная цена Серебро базис 150 Евро, скачок 50 Евро, 0,5% Медь базис 150 Евро, скачок 50 Евро, 0,1% Алюминий – нет наценки Свинец – нет наценки Золото – нет наценки</p>
<p>NA6--</p>	<p>Базис для %-наценки: цена–нетто клиента Серебро – нет наценки Медь базис 150 Евро, скачок 50 Евро, 0,1% Алюминий по весу, базовое значение 225 Евро Свинец – нет наценки Золото – нет наценки</p>
<p>--3--</p>	<p>Базис не требуется Серебро – нет наценки Медь по весу, базовое значение 150 Евро Алюминий – нет наценки Свинец – нет наценки Золото – нет наценки</p>

I I A/MZ_1/De 12.05.09

Приложение

Наценки за содержание цветных металлов

Значения коэффициента

Процентный метод	Базовая котировка	Размер шага	% -наценки 1-ый шаг		% -наценки 2-ой шаг		% -наценки 3-ий шаг		% -наценки 4-ый шаг		% -наценки за каждый следующий шаг
			Котировка 151 Евро	200 Евро	Котировка 201 Евро	250 Евро	Котировка 251 Евро	300 Евро	Котировка 301 Евро	350 Евро	
A	150	50	0,1		0,2		0,3		0,4		0,1
B	150	50	0,2		0,4		0,6		0,8		0,2
C	150	50	0,3		0,6		0,9		1,2		0,3
D	150	50	0,4		0,8		1,2		1,6		0,4
E	150	50	0,5		1,0		1,5		2,0		0,5
F	150	50	0,6		1,2		1,8		2,4		0,6
H	150	50	1,2		2,4		3,6		4,8		1,2
J	150	50	1,8		3,6		5,4		7,2		1,8
			176 Евро	225 Евро	226 Евро	275 Евро	276 Евро	325 Евро	326 Евро	375 Евро	376 Евро
O	175	50	0,1		0,2		0,3		0,4		0,1
P	175	50	0,2		0,4		0,6		0,8		0,2
R	175	50	0,5		1,0		1,5		2,0		0,5
			226 Евро	275 Евро	276 Евро	325 Евро	326 Евро	375 Евро	376 Евро	425 Евро	
S	225	50	0,2		0,4		0,6		0,8		0,2
U	225	50	1,0		2,0		3,0		4,0		1,0
V	225	50	1,0		1,5		2,0		3,0		1,0
W	225	50	1,2		2,5		3,5		4,5		1,0
			151 Евро	175 Евро	176 Евро	200 Евро	201 Евро	225 Евро	226 Евро	250 Евро	
Y	150	25	0,3		0,6		0,9		1,2		0,3
			401 Евро	425 Евро	426 Евро	450 Евро	451 Евро	475 Евро	476 Евро	500 Евро	
Z	400	25	0,1		0,2		0,3		0,4		0,1
Базис цен (1-ая цифра)											
L	Расчет по преysкурантной цене										
N	Расчет по цене – нетто клиента или преysкурантной цене со скидкой										
Весовой метод	Базовая котировка										
2	100										
3	150										
4	175										
5	200	Расчет по весу сырья									
6	225										
7	300										
8	400										
9	555										
Прочее											
-	Нет наценки										

I IA/MZ/De 16.10.09

Приложение

Условия продажи и поставки – экспортные правила

Условия продажи и поставки

С помощью этого каталога Вы можете приобрести описанные в нем продукты (аппаратные и программные средства) у Siemens согласно следующим условиям. Необходимо учитывать, что объем, качество и условия поставок и услуг включая ПО, получаемые через подразделения/региональные представительства Siemens с местонахождением за пределами Германии, определяются исключительно соответствующими Общими условиями соответствующего подразделения/регионального представительства Siemens с местонахождением за пределами Германии. Следующие условия действительны исключительно при заказе у Siemens AG.

Для клиентов с местонахождением в Германии

Действуют Общие условия оплаты и Общие условия поставки для изделий и услуг электротехнической промышленности.

Для программных продуктов действуют Общие условия передачи программного обеспечения для техники автоматизации и приводов лицензиату с местонахождением в Германии.

Для клиентов с местонахождением за пределами Германии

Действуют Общие условия оплаты и Общие условия поставки Siemens, Automation and Drives для клиентов с местонахождением за пределами Германии.

Для программных продуктов действуют Общие условия передачи программного обеспечения для техники автоматизации и приводов лицензиату с местонахождением за пределами Германии.

Общая информация

Размеры указаны в мм. Данные в дюймах (inch) действуют в Германии согласно “Закону о единицах в метрологии” только для экспорта.

Изображения являются не обязывающими.

Если не указано иначе на отдельных страницах этого каталога, сохраняется право внесения изменений, особенно в указанные значения, размеры и вес.

Цены указаны в Евро от места поставки, без упаковки.

Налог НДС не включен в цену. Он рассчитывается отдельно согласно действующим правилам по действующей ставке.

Мы сохраняем за собой право вносить изменения в цены и ставить в счет действующие при поставке цены.

К ценам изделий, содержащих серебро, медь, алюминий, свинец и/или золото, при превышении базовых котировок для этих металлов, прибавляются наценки. Наценки определяются по котировке и коэффициенту соответствующего изделия.

Для расчета наценки используется котировка дня, предшествующего поступлению заказа или запроса. Из коэффициента видно, начиная с какой котировки и с помощью какого метода рассчитываются наценки. Коэффициент, при необходимости, указывается в цене соответствующего изделия. Точное объяснение коэффициента см. стр. „Наценки за содержание цветных металлов“.

Подробные условия заключения сделок Siemens AG могут быть бесплатно запрошены в представительстве Siemens по заказному номеру:

- 6ZB5310–0KR30–0BA1
„Условия заключения сделок для клиентов с местонахождением в пределах Германии“
- 6ZB5310–0KS53–0BA1
„Условия заключения сделок для клиентов с местонахождением за пределами Германии“

или загружены из Industry Mall по адресу www.siemens.de/industrymall (Германия: Industry Mall система помощи Online)

Экспортные правила

Представленные в этом каталоге продукты могут подлежать европейским/немецким и/или американским экспортным правилам.

Поэтому для любого экспорта с обязательным получением разрешения требуется согласие соответствующего ведомства.

Для изделий этого каталога согласно действующим положениям необходимо соблюдение следующих экспортных правил:

AL	<p>Номер немецкого списка экспортных товаров. Для изделий с обозначением, отличным от „N“, требуется обязательное разрешение на экспорт. Для программных продуктов также необходимо соблюдение экспортного обозначения соответствующего носителя данных. Все обозначенные „AL ungleich N“ товары подлежат обязательному получению европейского или немецкого разрешения на экспорт при вывозе из ЕС.</p>
ECCN	<p>Номер списка экспортных товаров США (Export Control Classification Number). Для изделий с обозначением, отличным от „N“, требуется обязательное получение разрешения на реэкспорт. Для программных продуктов также необходимо соблюдение экспортного обозначения соответствующего носителя данных. Обозначенные „ECCN ungleich N“ товары подлежат обязательному получению разрешения на реэкспорт США.</p>

И без обозначения или с обозначениями „AL: N“ или „ECCN: N“ товары могут подлежать обязательному получению разрешения, среди прочего из–за их конечного местоназначения и цели сипользования.

Основными являются указанные на подтверждениях заказа, накладных и счетах экспортные обозначения AL и ECCN.

Возможны изменения и неточности.

I IA/VuL_mit MZ/De 19.08.09

ООО „Сименс“
Сектор индустрии
Департамент „Технологии приводов“
Отдел „Системы управления
перемещением“
SIEMENS I DT MC

Россия, 115114,
ул. Летниковская д.11/10,
стр.2-223
тел.: +7 (495) 737 - 1 - 737
эл. почта: iadt.ru@siemens.com

www.siemens.ru/iadt

Информация в этом каталоге может содержать описания или параметры, которые в конкретном случае использования могут не всегда точно соответствовать описываемой форме и которые могут изменяться из-за модернизации продуктов. Необходимые параметры являются обязательными только тогда, когда это было ясно согласовано при заключении контракта. Возможны изменения в условиях поставки и внесение технических изменений.