

Программируемые контроллеры S7-300

Сигнальные модули для F систем

Общие сведения

Обзор

Для построения систем противоаварийной защиты и обеспечения безопасности (F систем) программируемые контроллеры S7-300F/ S7-300TF могут комплектоваться F модулями ввода-вывода дискретных и аналоговых сигналов SM 326 и/или SM 336. Модули SM 326 и SM 336 имеют дублированную внутреннюю структуру, обеспечивают поддержку одно- и двухканальных схем подключения датчиков и исполнительных устройств, а также расширенного набора диагностических функций. Встроенное программное обеспечение F модулей позволяет выполнять мониторинг состояния их внутренней электроники, состояния внешних цепей, производить обработку одно- или двухканальных сигналов.

F модули могут устанавливаться в монтажные стойки программируемых контроллеров S7-300F/ S7-300TF или станций ET 200M с интерфейсными модулями IM 153-2 HF/ IM 153-4 PN HF, работающих под управлением программируемых контроллеров S7-300F/ S7-400F/ S7-400FH/ S7-1500F/ WinAC RTX F.

На основе перечисленных компонентов могут создаваться системы противоаварийной защиты и обеспечения безопасности, отвечающие требованиям:

- уровней сложности PLa ... PLe по стандарту ISO 13849: 2006.
- уровней безопасности SIL 1 ... SIL 3 по стандарту IEC 61508.
- категорий безопасности 1 ... 4 по стандарту EN 954-1.

В программируемых контроллерах SIMATIC S7-300/ S7-300C/ S7-300T, а также станциях ввода-вывода ET 200M, работающих под управлением программируемых контроллеров S7-1200/ S7-300/ S7-400/ S7-1500/ WinAC RTX, F модули способны выполнять лишь стандартные функции ввода-вывода дискретных или аналоговых сигналов.

В распределенных системах противоаварийной защиты и обеспечения безопасности на основе сетей PROFIBUS DP и PROFINET IO для обмена данными между F/FH-CPU и F мо-

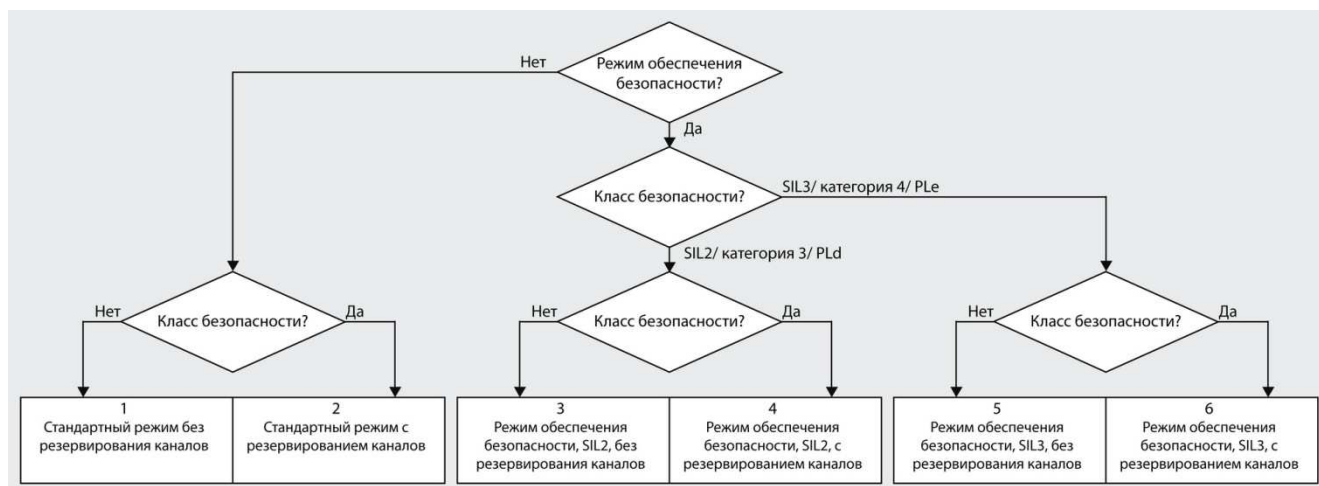


дулями используется специальный профиль PROFI-safe, обеспечивающий присвоение наивысшего приоритета и гарантированную доставку F телеграмм. Через эту же сеть может выполняться обмен данными между компонентами распределенной системы управления стандартного назначения.

В зависимости от требований, предъявляемых к системе управления, F модули могут настраиваться на различные режимы работы, позволяющие:

- Использовать модуль в стандартном режиме или режиме обеспечения безопасности.
- Использовать 1- или 2-канальные схемы подключения датчиков и исполнительных устройств с обработкой входных сигналов по принципу "один из одного" (1oo1) или "один из двух" (1oo2).
- Исключать ложные срабатывания защиты за счет установки допустимого времени рассогласования входных сигналов в 2-канальных схемах.
- Выбирать типы используемых датчиков.
- Определять набор поддерживаемых функций и т.д.

Все F модули программируемого контроллера S7-300F сертифицированы TÜV и поддерживают расширенный набор настраиваемых параметров и диагностических функций. Большинство F модулей позволяют использовать свои каналы в одном из 6 перечисленных ниже вариантов.



F системы допускают использование смешанных конфигураций ввода-вывода, включающих в свой состав модули ввода-вывода стандартного исполнения и F модули. В F системах на основе S7-300F или ET 200M, отвечающих требованиям безопасности уровня SIL3/ категории 4/ уровня PLe, между стандартными и F модулями должен устанавливаться изолирующий модуль.

F модули выпускаются в пластиковых корпусах. На их фронтальных панелях расположены диагностические светодиоды, количество и назначение которых зависит от типа модуля. За защитной дверцей расположен разъем для установки фронтального соединителя. На тыльной стороне защитной дверцы нанесена схема подключения внешних цепей модуля, на фронтальной стороне дверцы расположен паз для установки этикетки с маркировкой внешних цепей. Для выделения сре-

Программируемые контроллеры S7-300

Сигнальные модули для F систем

Общие сведения

ди других модулей контроллера F модули комплектуются этикетками для маркировки внешних цепей желтого цвета.

Модули устанавливаются:

- в S7-300F и ET 200M без активных шинных соединителей непосредственно на профильную шину S7-300 с фиксацией в рабочем положении встроенным в корпус винтом (винтами);
- в ET 200M с активными шинными соединителями на активный шинный соединитель BM 2x40 (для установки двух модулей шириной 40 мм каждый) или BM 1x 80 (для установки одного модуля шириной 80 мм) и профильную шину ET 200M с фиксацией в рабочем положении встроенным в корпус винтом (винтами).

Подключение к внутренней шине выполняется:

- в S7-300F или ET 200M без активных шинных соединителей через шинный U-образный соединитель, включенный в комплект поставки модуля;
- в ET 200M с активными шинными соединителями через активный шинный соединитель BM 2x40 или BM 1x 80.

Порядок установки модулей может быть произвольным. Подключение внешних цепей модуля производится через контакты съемного фронтального соединителя, который закрывается защитной изолирующей крышкой. В паз защитной крышки вставляется этикетка, на которой наносится маркировка внешних цепей. Наличие фронтальных соединителей упрощает монтаж соединительных проводников и позволяет производить замену модулей без демонтажа их внешних цепей. Этикетка для маркировки внешних цепей входит в комплект поставки модуля.

При первой установке фронтального соединителя на модуль автоматически выполняется операция его механического кодирования. В дальнейшем фронтальный соединитель может быть установлен только на модули такого же типа, что исключает возможность возникновения ошибок при замене мо-

дулей. Фронтальный соединитель не входит в комплект поставки модуля и должен заказываться отдельно. Возможен заказ фронтальных соединителей с контактами под винт, с пружинными контактами-защелками или с контактами, поддерживающими технологию FastConnect.

Для ускорения монтажа для подключения внешних цепей могут применяться модульные или гибкие соединители. Более подробная информация об этих изделиях приведена в секции «Соединительные устройства» настоящей главы каталога.

Технические возможности F модулей перечислены в таблицах их технических данных. Большинство параметров сигнальных модулей настраивается программным путем с помощью инструментальных средств пакета STEP 7, дополненного программным обеспечением S7 Distributed Safety или S7 F Systems. Набор настраиваемых параметров зависит от типа модуля и используемых вариантов подключения внешних цепей.

По умолчанию адресация входов и выходов сигнальных модулей определяется номером монтажной стойки и номером посадочного места в монтажной стойке. В процессе конфигурирования аппаратуры STEP 7 резервирует в адресном пространстве контроллера по 4 байта для каждого устанавливаемого модуля (для 64-канальных модулей резервируется 8 байт). В то же время для работы с 8-канальными дискретными модулями необходим только один, для работы с 16-канальными дискретными модулями два байта в адресном пространстве. В результате в сконфигурированном по умолчанию адресном пространстве контроллера появляются неиспользуемые области. Размер этих областей определяется разностью между резервируемым и реально необходимым количеством байт для обслуживания всех каналов сигнального модуля.

При необходимости заданная по умолчанию адресация каналов ввода-вывода сигнальных модулей может быть изменена таким образом, чтобы исключить пустые области в адресном пространстве контроллера.

Состав и назначение модулей

SM 326 F-DI 24xDC 24V	SM 326 F-DI 8xDC 24V, NAMUR	SM 326 F-DO 4/8xDC 24V/2A PM
		
2 изолированные группы по 12 входов. 4 встроенных блока питания для питания датчиков. Поддержка функций идентификации.	8 входов с разделительными барьерами для подключения датчиков Ex зон. 8 встроенных блоков питания датчиков.	2 группы по 4 выхода. Коммутация плюсовой и минусовой шины питания выхода. Поддержка функций идентификации
Программируемый набор диагностических функций		

Программируемые контроллеры S7-300

Сигнальные модули для F систем

Общие сведения

SM 326 F-DO 10xDC 24V/2A PP	SM 336 F-AI 6xI HART	Safety Protector Изолирующий модуль
		
<p>2 изолированные группы по 5 выходов. Защита выходов от коротких замыканий и перегрузки. Двойная коммутация плюсовой шины питания выхода.</p> <p>Поддержка функций идентификации.</p> <p>Поддержка функций обновления встроенного программного обеспечения</p>	<p>6 изолированных аналоговых входов с поддержкой протокола HART. Защита от коротких замыканий в цепях питания 2- и 4-проводных датчиков.</p> <p>Поддержка функций идентификации.</p> <p>Поддержка функций обновления встроенного программного обеспечения.</p>	<p>Модуль защиты F модулей от перенапряжений. Устанавливается в станциях ET 200M между обычными и F модулями</p>
Программируемый набор диагностических функций		"Прозрачный" модуль

Программируемые контроллеры S7-300

Сигнальные модули для F систем

F модули ввода дискретных сигналов

Обзор



- Поддержка функций обеспечения безопасности:
 - в системах локального ввода-вывода программируемых контроллеров S7-300F/ S7-300TF;
 - в системах распределенного ввода-вывода программируемых контроллеров S7-300F/ S7-300TF/ S7-400F/ S7-400FH/ S7-1500F/ WinAC RTX F и интеллектуальных станций ET 200S/ ET 200pro с интерфейсными модулями

IM 151-7 F-CPU, IM 151-8F PN/DP CPU и IM 154-8F PN/DP CPU.

- Построение систем противоаварийной защиты и обеспечения безопасности, отвечающих требованиям:
 - уровней безопасности PLa ... PLe по ISO 13849: 2006;
 - уровней безопасности SIL 1 ... SIL 3 по IEC 61508;
 - категорий безопасности 1 ... 4 по EN 954-1.
- Поддержка 1- и 2-канальных схем подключения датчиков, обработка входных сигналов по принципу "один из одного" (1oo1) или "один из двух" (1oo2).
- Широкий набор настраиваемых параметров.
- Реализация стандартных функций ввода дискретных сигналов в составе программируемых контроллеров S7-300, а также в системах распределенного ввода-вывода программируемых контроллеров S7-1200/ S7-300/ S7-400/ S7-1500/ WinAC.

Состав и основные свойства модулей

F модуль SM 326	6ES7 326-1BK02-0AB0 F-DI 24xDC 24V	6ES7 326-1RF00-0AB0 F-DI 8xDC 24V, NAMUR
Количество входов	24 2 группы по 12 входов 24 входа для 1-канального подключения датчиков 12 входов для 2-канального подключения датчиков =24 В	8 2 группы по 4 входа 8 входов для 1-канального подключения датчиков 4 входа для 2-канального подключения датчиков =24 В
Номинальное входное напряжение Схемы подключения датчиков	2-, 3- и 4-проводные схемы подключения контактных датчиков и/или бесконтактных датчиков BERO обычных зон	2-проводные схемы подключения датчиков NAMUR по DIN 19234 или контактных датчиков Ex зон
Блоки питания датчиков	4 блока питания с защитой от коротких замыканий. По 6 входных каналов на блок питания	8 блоков питания с защитой от коротких замыканий. По одному датчику на каждый блок питания
Поддержка изохронного режима Программируемые диагностические функции	Нет Есть	Нет Есть
Диагностические прерывания Фиксация импульсных входных сигналов аппаратных прерываний	Есть Нет	Есть Нет
Настраиваемая задержка распространения входных сигналов Особые свойства	Есть Поддержка стандартного режима или режима обеспечения безопасности. Обработка входных сигналов по принципу 1oo1 или 1oo2. Поддержка технологии CiR (только в стандартном режиме) и функций идентификации	Есть Поддержка стандартного режима или режима обеспечения безопасности. Обработка входных сигналов по принципу 1oo1 или 1oo2. Встроенные разделительные барьеры обычных и искробезопасных цепей.

Настраиваемые параметры

Все F модули позволяют выполнять необязательное изменение адресов встроенных каналов ввода и вывода, присваиваемых модулю по умолчанию в процессе конфигурирования аппаратуры контроллера. Такое изменение может использо-

ваться, например, для устранения пустых областей в адресном пространстве контроллера.

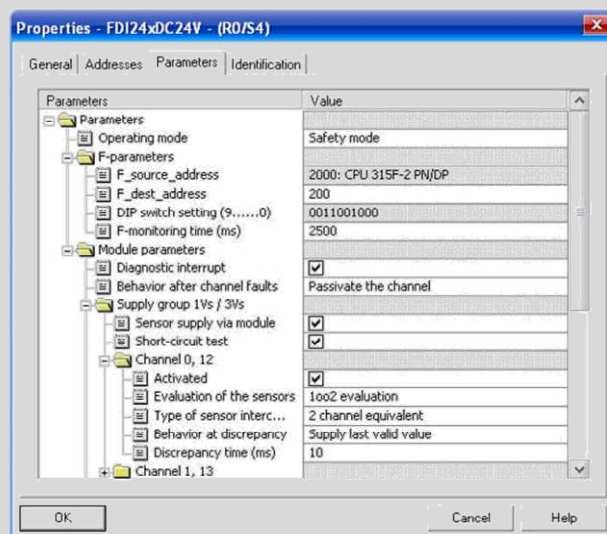
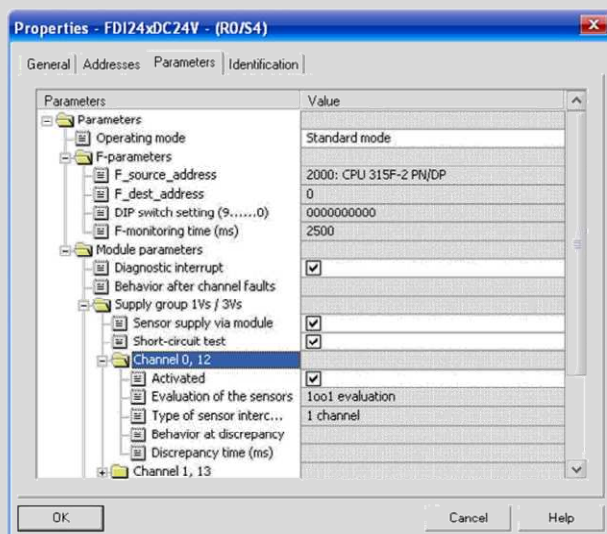
Дополнительный набор настраиваемых параметров Ex модулей приведен в следующей таблице.

Программируемые контроллеры S7-300

Сигнальные модули для F систем

F модули ввода дискретных сигналов

6ES7 326-1BK02-0AB0



Определение идентификационных данных модуля.

Выбор стандартного режима или режима обеспечения безопасности на уровне модуля

Стандартный режим

Разрешение/ запрет поддержки диагностических прерываний на уровне модуля.

Разрешение/ запрет питания датчиков от модуля на уровне групп питания 1Vs/ 3Vs и/или 2Vs/ 4Vs.

Разрешение/ запрет мониторинга коротких замыканий во внешних цепях на уровне групп питания 1Vs/ 3Vs и/или 2Vs/ 4Vs.

Активация/ деактивация на уровне пар каналов различных потенциальных групп.

Режим обеспечения безопасности

Установка уникального адреса модуля (F_dest_address) для протокола PROFIsafe на уровне модуля.

Установка времени мониторинга (F_monitoring_time) PROFIsafe соединения между модулем и F-CPU.

Разрешение/ запрет поддержки диагностических прерываний на уровне модуля.

Определение реакции модуля на появление ошибки канала: перевод в пассивное состояние всего модуля или канала.

Разрешение/ запрет питания датчиков от модуля на уровне групп питания 1Vs/ 3Vs и/или 2Vs/ 4Vs.

Разрешение/ запрет мониторинга коротких замыканий во внешних цепях на уровне групп питания 1Vs/ 3Vs и/или 2Vs/ 4Vs.

Активация/ деактивация на уровне пар каналов различных потенциальных групп.

Выбор режима обработки сигналов: 1oo1 (1-канальное подключение датчиков) или 1oo2 (2-канальное подключение датчиков) на уровне пар каналов различных потенциальных групп.

Установка реакции входов 2-канальных схем подключения датчиков (сохранение последнего состояния/ сброс в ноль) на превышение допустимого времени рассогласования сигналов на уровне пар каналов различных потенциальных групп.

Установка допустимого времени рассогласования сигналов для 2-канальных схем подключения датчиков на уровне пар каналов различных потенциальных групп.

6ES7 326-1RF00-0AB0

Выбор стандартного режима или режима обеспечения безопасности на уровне модуля

Стандартный режим

Разрешение/ запрет поддержки диагностических прерываний на уровне модуля.

Разрешение/ запрет мониторинга коротких замыканий во внешних цепях на уровне групп питания 1Vs/ 3Vs и/или 2Vs/ 4Vs.

Разрешение/ запрет диагностики на уровне каждого канала.

Режим обеспечения безопасности

Установка уникального адреса модуля (F_dest_address) для протокола PROFIsafe на уровне модуля.

Установка времени мониторинга (F_monitoring_time) PROFIsafe соединения между модулем и F-CPU на уровне модуля.

Разрешение/ запрет поддержки диагностических прерываний на уровне модуля.

Определение реакции модуля на появление ошибки канала: перевод в пассивное состояние всего модуля или канала.

Выбор режима обработки сигналов: 1oo1 (1-канальное подключение датчиков) или 1oo2 (2-канальное подключение датчиков) на уровне пар каналов различных потенциальных групп.

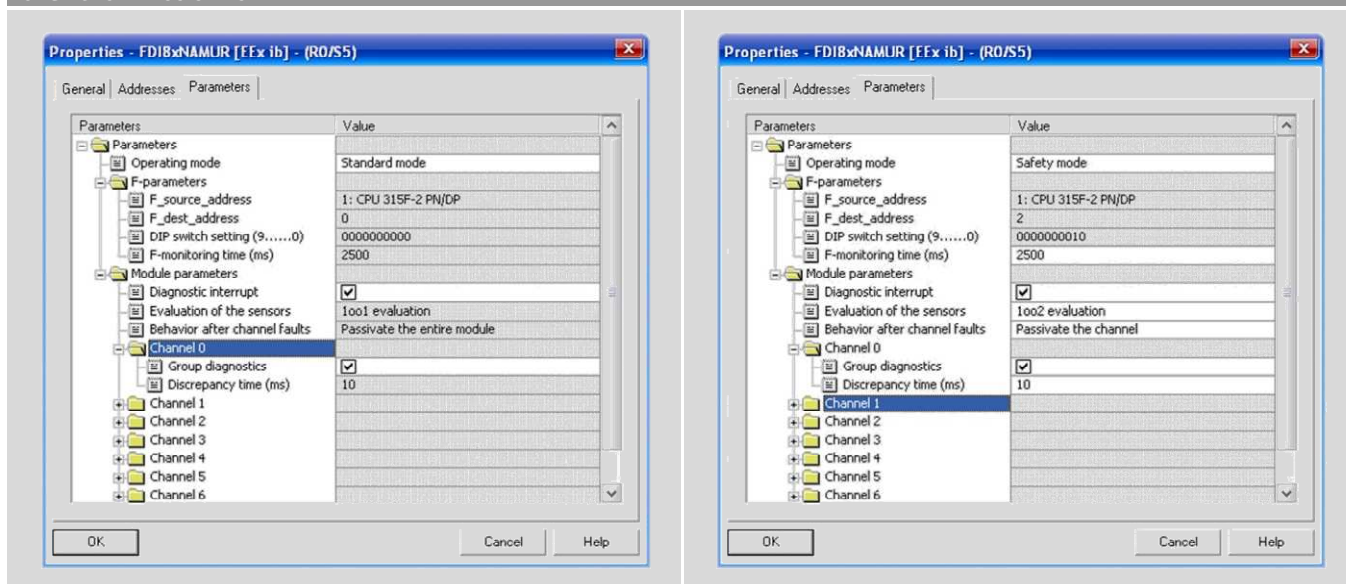
Установка допустимого времени рассогласования сигналов для 2-канальных схем подключения датчиков на уровне пар каналов.

Программируемые контроллеры S7-300

Сигнальные модули для F систем

F модули ввода дискретных сигналов

6ES7 326-1RF00-0AB0



F модули ввода дискретных сигналов SIMATIC SM 326

Модули SIMATIC SM 326	6ES7 326-1BK02-0AB0 F-DI 24xDC 24V	6ES7 326-1RF00-0AB0 F-DI 8xDC 24V, NAMUR
Конструктивные особенности		
Габариты (Ш x В x Г) в мм	80x 125x 120	80x 125x 120
Масса	442 г	482 г
Подключение внешних цепей через	40-полюсный фронтальный соединитель	40-полюсный фронтальный соединитель
Характеристика модуля		
Поддержка технологии CiR	Только в стандартном режиме	-
• поведение не настроенных входов во время CiR	Сохранение состояния, полученного до начала CiR	-
Поддержка отметок времени:	Есть	-
• точность	20 ... 30 мс	-
Количество входов:		
• для 1-канального подключения датчиков	24	8
• для 2-канального подключения датчиков	12	4
Количество одновременно опрашиваемых каналов		
• горизонтальная установка	24 при =24 В, до +40 °C/ 18 при =28.8 В, до +60 °C	8, до +60 °C
• вертикальная установка	24, до +40 °C	8, до +40 °C
Занимаемое адресное пространство:		
• в области отображения входных сигналов	10 байт	6 байт
• в области отображения выходных сигналов	4 байта	4 байта
Длина линии подключения датчика:		
• обычный кабель, не более	100 м	100 м
• экранированный кабель, не более	200 м	200 м
Максимальный уровень безопасности, обеспечиваемый модулем:		
• по IEC 61508	SIL3	1-канальное подключение датчиков SIL2
• по EN 954-1	Категория 4	2-канальное подключение датчиков SIL3
• по ISO 13849: 2006	PLe	Категория 3
Показатели надежности:		
• режим редких запросов (средняя вероятность отказа на запрос), не более	SIL2 1.00E-04	PLd SIL2 1.00E-04
• частые/ непрерывные запросы (вероятность опасного отказа в час), не более	SIL3 1.00E-08	1.00E-08
	SIL2 1.00E-05	1.00E-05
	SIL3 1.00E-09	1.00E-09
Напряжения, токи, потенциалы		
Номинальное напряжение питания электронных компонентов и датчиков:	=24 В (U _{IL+} , U _{IL-})	=24 В (U _{L+})
• защита от неправильной полярности напряжения	Есть	Есть
• допустимый перерыв в питании	5 мс (не относится к цепям питания датчиков)	5 мс
Гальваническое разделение цепей:		
• между каналами и внутренней шиной станции	Есть	Есть
• между каналами и цепями питания электронных компонентов	-	Есть
• между различными группами входов	Есть	Есть

Программируемые контроллеры S7-300

Сигнальные модули для F систем

F модули ввода дискретных сигналов

Модули SIMATIC SM 326	6ES7 326-1BK02-0AB0 F-DI 24xDC 24V	6ES7 326-1RF00-0AB0 F-DI 8xDC 24V, NAMUR
<p>Допустимая разность потенциалов между различными цепями:</p> <ul style="list-style-type: none"> искробезопасного исполнения обычного исполнения <p>Испытательное напряжение изоляции</p> <p>Потребляемый ток:</p> <ul style="list-style-type: none"> от внутренней шины, не более из цепей U_{1L+}, U_{2L+}, не более <p>Потери мощности, типовое значение</p>	<p>-</p> <p>=75 В/-60 В</p> <p>=500 В/ ~350 В в течение 1 минуты или</p> <p>=600 В в течение 1 секунды</p> <p>100 мА</p> <p>450 мА, без датчиков</p> <p>10 Вт</p>	<p>=60 В/-30 В</p> <p>=75 В/-60 В</p> <p>~1500 В между каналами и внутренней шиной;</p> <p>=500 В или ~350 В между цепью U_{1L+} и внутренней шиной;</p> <p>~1500 В между различными каналами</p> <p>90 мА</p> <p>160 мА</p> <p>4,5 Вт</p>
Состояния, прерывания, диагностика		
<p>Индикация состояний</p> <p>Диагностические прерывания</p> <p>Диагностические функции:</p> <ul style="list-style-type: none"> индикация наличия ошибок в работе модуля индикация режима обеспечения безопасности считывание диагностической информации 	<p>Зеленый светодиод на каждый канал</p> <p>Настраиваются</p> <p>Настраиваются</p> <p>Красный светодиод SF</p> <p>Зеленый светодиод SAFE</p> <p>Возможно</p>	<p>Зеленый светодиод на каждый канал</p> <p>Настраиваются</p> <p>Настраиваются</p> <p>Красный светодиод SF</p> <p>Зеленый светодиод SAFE</p> <p>Возможно</p>
Цепи питания датчиков		
<p>Количество выходов</p> <p>Гальваническое разделение цепей выходов с внутренней шиной</p> <p>Выходное напряжение под нагрузкой, не менее</p> <p>Выходной ток:</p> <ul style="list-style-type: none"> номинальное значение допустимый диапазон изменений <p>Дополнительное (резервированное) питание</p> <p>Защита от короткого замыкания</p>	<p>4, 2 группы по 2 выхода</p> <p>Есть</p> <p>U_{1L+} - 1,5 В</p> <p>400 мА</p> <p>0 ... 400 мА</p> <p>Допустимо</p> <p>Есть, электронная, не работает в схемах с питанием датчиков от внешних блоков питания</p>	<p>8</p> <p>Есть</p> <p>=8,2 В</p> <p>-</p> <p>-</p> <p>-</p>
Параметры безопасности для искробезопасных цепей		
<p>Максимальные значения параметров одного входного канала:</p> <ul style="list-style-type: none"> выходное напряжение холостого хода U_0 ток короткого замыкания I_0 мощность нагрузки P_0 индуктивность внешней цепи L_0 емкость внешней цепи C_0 аварийный уровень напряжения U_m рабочая температура T_a 	<p>-</p> <p>-</p> <p>-</p> <p>-</p> <p>-</p> <p>-</p> <p>-</p>	<p>10 В</p> <p>13,9 мА</p> <p>33,1 мВт</p> <p>80 мГн</p> <p>3 мкФ</p> <p>=60 В/-30 В</p> <p>+60 °C</p>
Данные для выбора датчиков		
<p>Датчик</p> <p>Входное напряжение:</p> <ul style="list-style-type: none"> номинальное значение высокого уровня низкого уровня <p>Входной ток:</p> <ul style="list-style-type: none"> высокого уровня низкого уровня <p>Входная характеристика по IEC 61131-2</p> <p>Внутреннее время подготовки сигнала без учета времени переключения, минимальное/ максимальное значение:</p> <ul style="list-style-type: none"> стандартный режим режим обеспечения безопасности: <ul style="list-style-type: none"> SIL2/ категория 3/ PLd SIL3/ категория 4/ PLe <p>Время переключения:</p> <ul style="list-style-type: none"> от низкого уровня к высокому от высокого уровня к низкому <p>Время квитирования при обработке сигналов:</p> <ul style="list-style-type: none"> по принципу 1oo1, не более по принципу 1oo2, не более <p>Минимальная длительность сигнала датчика</p> <p>2-проводное подключение датчиков BERO:</p> <ul style="list-style-type: none"> допустимый ток в замкнутой цепи, не более 	<p>=24 В</p> <p>11 ... 30 В</p> <p>-30 ... +5 В</p> <p>10 мА, типовое значение</p> <p>2 мА, типовое значение</p> <p>Тип 1</p> <p>6 мс/ 22 мс</p> <p>10 мс/ 23 мс</p> <p>10 мс/ 22 мс</p> <p>2,1 ... 3,4 мс</p> <p>2,1 ... 3,4 мс</p> <p>29 мс</p> <p>29 мс</p> <p>25 мс/ 30 мс при запрещенном/ разрешенном мониторинге коротких замыканий</p> <p>Возможно, контроль коротких замыканий</p> <p>2 мА</p>	<p>В соответствии с требованиями DIN 18234 и NAMUR</p> <p>-</p> <p>-</p> <p>-</p> <p>2,1 ... 7 мА</p> <p>0,35 ... 1,2 мА</p> <p>-</p> <p>55 мс/ 60 мс</p> <p>55 мс/ 60 мс</p> <p>55 мс/ 60 мс</p> <p>1,2 ... 3,0 мс</p> <p>1,2 ... 3,0 мс</p> <p>68 мс</p> <p>68 мс</p> <p>38 мс</p> <p>-</p> <p>-</p>

Программируемые контроллеры S7-300

Сигнальные модули для F систем

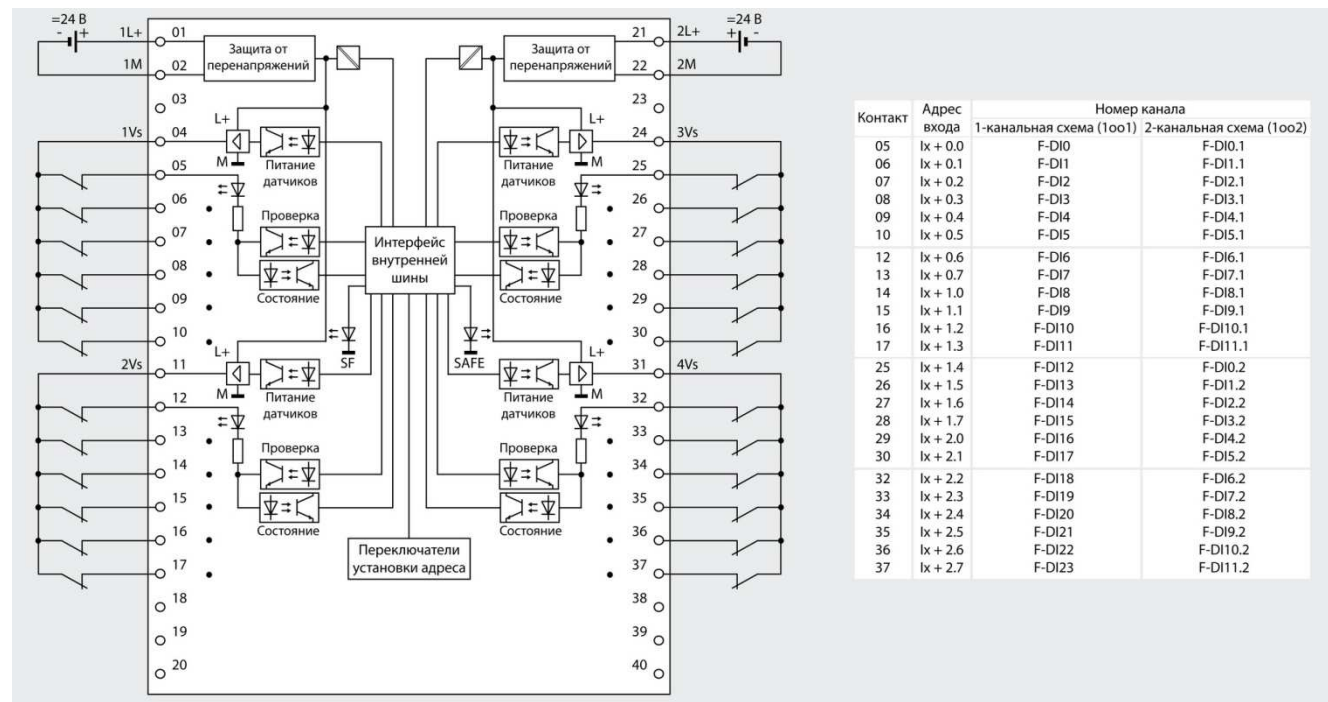
F модули ввода дискретных сигналов

Модули SIMATIC SM 326	6ES7 326-1BK02-0AB0 F-DI 24xDC 24V	6ES7 326-1RF00-0AB0 F-DI 8xDC 24V, NAMUR
Условия эксплуатации		
Диапазон температур:		
• горизонтальная установка	0 ... +60 °C	0 ... +60 °C
• вертикальная установка	0 ... +40 °C	0 ... +40 °C
Прочие условия		
См. секцию "Общие технические данные" во введении к данной главе каталога		

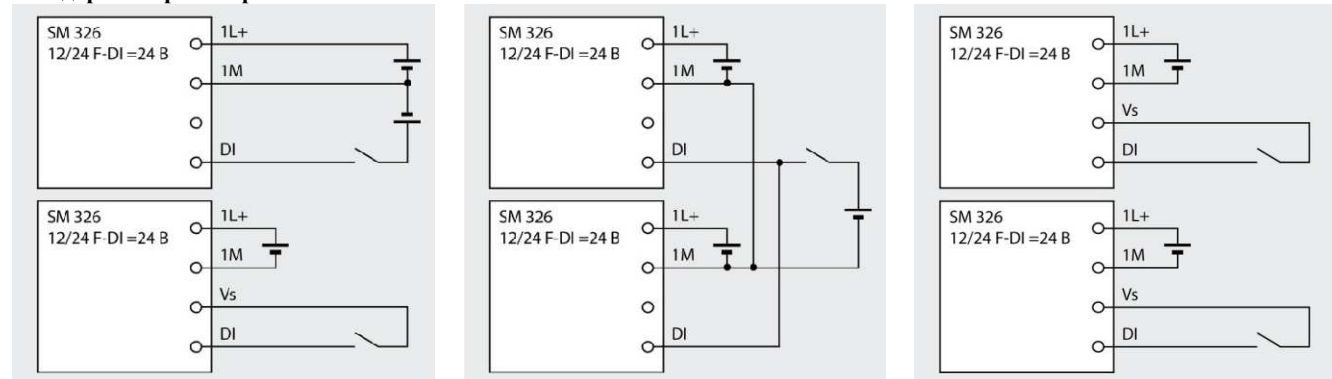
F модули ввода дискретных сигналов SIPLUS SM 326

Модули SIPLUS SM 326	6AG1 326-1BK02-2AB0 F-DI 24xDC 24V	6AG1 326-1BK02-2AY0 F-DI 24xDC 24V	6AG1 326-1RF00-4AB0 F-DI 8xDC 24V, NAMUR
Заказной номер базового модуля			
Технические данные			
Диапазон рабочих температур			
Прочие условия			
Соответствие требованиям стандарта EN 50155, предъявляемым к электронным установкам железнодорожного транспорта			
	6ES7 326-1BK02-0AB0 Соответствуют техническим данным базового модуля за исключением допустимых условий эксплуатации -25 ... +60 °C См. секцию "Общие технические данные" во введении к данной главе каталога Нет	6ES7 326-1BK02-0AB0 -25 ... +60 °C Есть, температура T1, категория 1, класс A/B	6ES7 326-1RF00-0AB0 0 ... +60 °C Нет

Схемы подключения внешних цепей модуля SM 326-1BK02



Стандартный режим работы



1-канальная схема подключения датчика. Питание датчика от внешнего блока питания (вверху) или от модуля (внизу).

1-канальная схема подключения одного датчика к двум модулям. Питание датчика от внешнего блока питания.

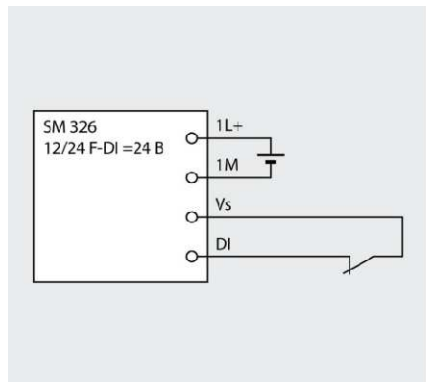
1-канальная схема подключения двух резервированных датчиков к двум модулям. Питание датчиков от модулей.

Программируемые контроллеры S7-300

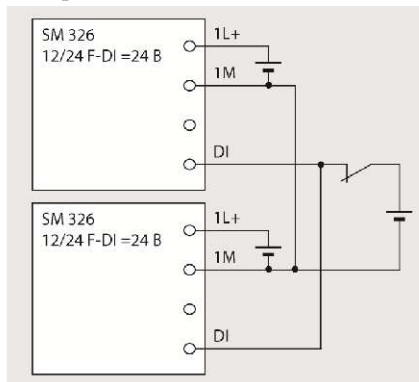
Сигнальные модули для F систем

F модули ввода дискретных сигналов

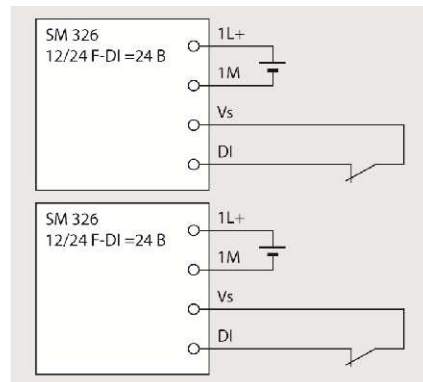
Режим обеспечения безопасности: SIL2/ категория 3/ PLd



1-канальная схема подключения датчика. Питание датчика от модуля. Обработка 1oo1.

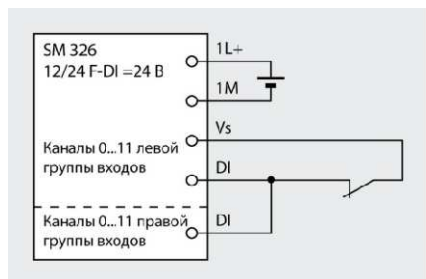


1-канальная схема подключения одного датчика к двум модулям. Питание датчика от внешнего блока питания. Обработка 1oo1. Только для S7 F/FH-систем.

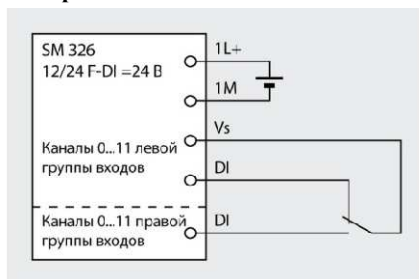


1-канальная схема подключения двух резервированных датчиков к двум модулям. Питание датчиков от модулей. Обработка 1oo1. Только для S7 F/FH-систем.

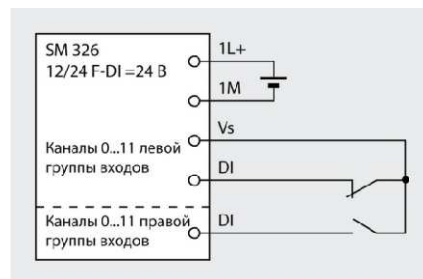
Режим обеспечения безопасности: SIL3/ категория 4/ PLe



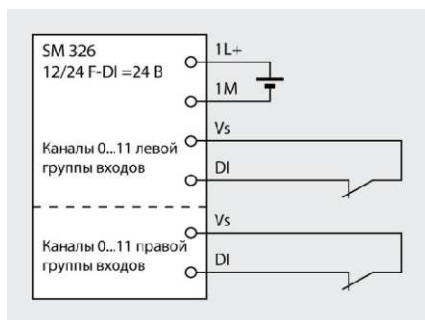
1-канальная схема подключения датчика. Питание датчика от модуля. Обработка 1oo2 с проверкой одинаковых состояний входов.



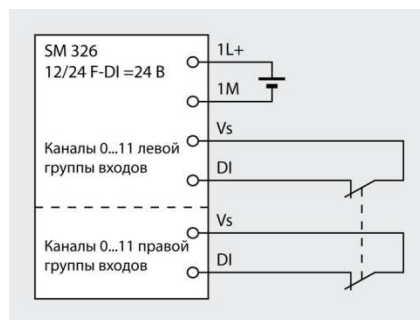
2-канальная схема подключения датчика. Питание датчика от модуля. Обработка 1oo2 с проверкой противоположных состояний входов.



2-канальная схема подключения резервированных датчиков. Питание датчиков от модуля. Обработка 1oo2 с проверкой противоположных состояний входов.



2-канальная схема подключения резервированных датчиков. Питание датчиков от модуля. Обработка 1oo2 с проверкой одинаковых состояний двух входов



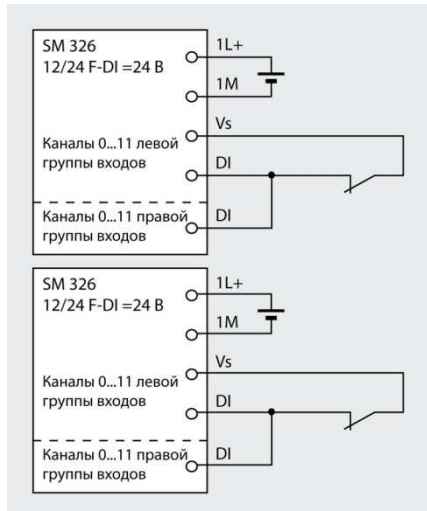
2-канальная схема подключения одного 2-канального датчика. Питание датчика от модуля. Обработка 1oo2 с проверкой одинаковых состояний двух входов

Программируемые контроллеры S7-300

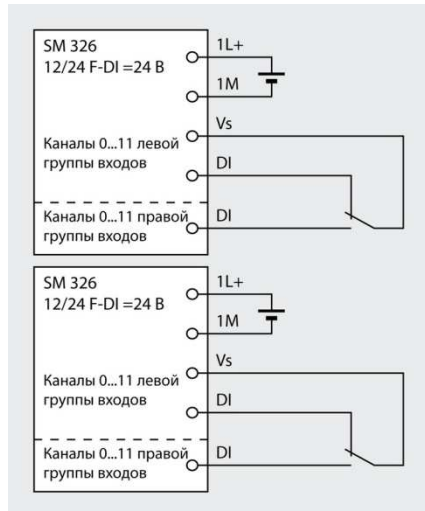
Сигнальные модули для F систем

F модули ввода дискретных сигналов

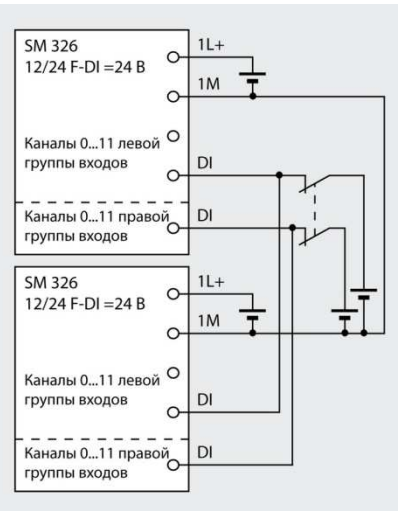
Режим обеспечения безопасности: SIL3/ категория 4/ PLe с резервированными каналами (только для S7 F/FH-систем)



Резервированная 1-канальная схема подключения двух резервированных датчиков. Питание датчиков от модулей. Обработка 1oo2 на уровне каждого модуля с проверкой одинаковых состояний двух входов



Резервированная 2-канальная схема подключения двух резервированных датчиков. Питание датчиков от модулей. Обработка 1oo2 на уровне каждого модуля с проверкой противоположных состояний двух входов

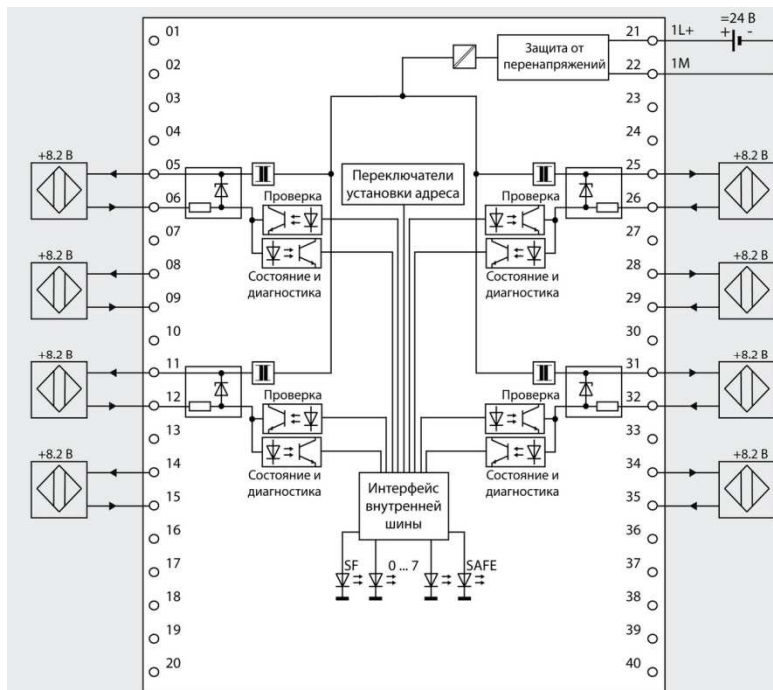


Резервированная 2-канальная схема подключения одного 2-канального датчика. Питание датчика от модулей. Обработка 1oo2 на уровне каждого модуля с проверкой одинаковых состояний двух входов

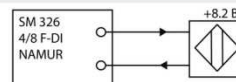
Замечания по использованию схем с внешним питанием датчиков:

- Для всех входных каналов должен использоваться один внешний блок питания.
- При использовании внешнего блока питания датчиков не поддерживаются функции обнаружения коротких замыканий:
 - на шину L+ в цепях подключения датчиков с замыкающими контактами;
 - между цепями каналов одной группы;
 - между цепями каналов различных групп.

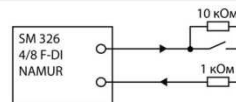
Схемы подключения внешних цепей модуля SM 326-1RF00



Контакт	Адрес входа	Номер канала	
		1-канальная схема (1oo1)	2-канальная схема (1oo2)
05	Ix + 0.0	F-DI0	F-DI0.1
06	Ix + 0.0	F-DI0	F-DI0.1
08	Ix + 0.1	F-DI1	F-DI1.1
09	Ix + 0.1	F-DI1	F-DI1.1
11	Ix + 0.2	F-DI2	F-DI2.1
12	Ix + 0.2	F-DI2	F-DI2.1
14	Ix + 0.3	F-DI3	F-DI3.1
15	Ix + 0.3	F-DI3	F-DI3.1
25	Ix + 0.4	F-DI4	F-DI0.2
26	Ix + 0.4	F-DI4	F-DI0.2
28	Ix + 0.5	F-DI5	F-DI1.2
29	Ix + 0.5	F-DI5	F-DI1.2
31	Ix + 0.6	F-DI6	F-DI2.2
32	Ix + 0.6	F-DI6	F-DI2.2
34	Ix + 0.7	F-DI7	F-DI3.2
35	Ix + 0.7	F-DI7	F-DI3.2



Подключение датчика NAMUR с мониторингом обрывов и коротких замыканий во внешней цепи канала



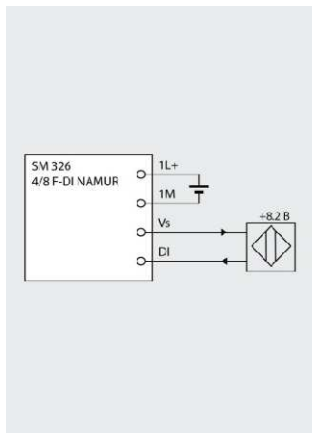
Подключение контактного датчика с мониторингом обрывов и коротких замыканий во внешней цепи канала

Программируемые контроллеры S7-300

Сигнальные модули для F систем

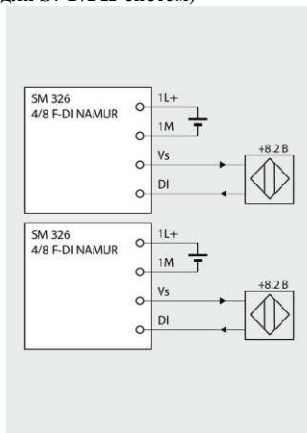
F модули ввода дискретных сигналов

Стандартный режим и режим обеспечения безопасности по SIL2/ категории 3/ PLd



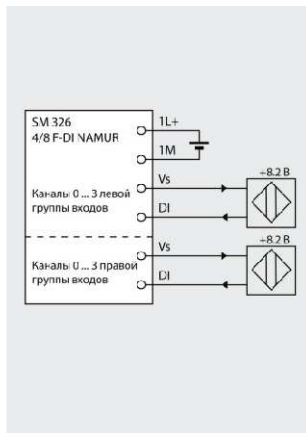
1-канальное подключение датчика. Питание датчика от модуля. Обработка 1oo1.

Стандартный режим и режим обеспечения безопасности по SIL2/ категории 3/ PLd (только для S7 F/FH-систем)



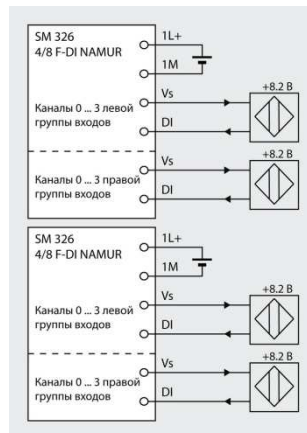
Резервированное 1-канальное подключение резервированных датчиков. Питание датчиков от модулей. Обработка 1oo1.

Режим обеспечения безопасности по SIL3/ категории 4/ PLe



2-канальное подключение двух резервированных датчиков. Питание датчиков от модулей. Обработка 1oo2.

Режим обеспечения безопасности по SIL3/ категории 4/ PLe (только для S7 F/FH-систем)



Резервированное 2-канальное подключение четырех резервированных датчиков к двум модулям. Питание датчиков от модулей. Обработка 1oo2 на уровне каждого модуля.

Данные для заказа

Описание	Заказной номер	Описание	Заказной номер
SIMATIC SM 326 F модуль ввода дискретных сигналов для стандартных промышленных условий эксплуатации, диапазон рабочих температур от 0 до +60 °С; расширенный набор диагностических функций; с этикеткой для маркировки внешних цепей желтого цвета и шинным соединителем; 40-полюсный фронтальный соединитель заказывается отдельно, <ul style="list-style-type: none"> • 24 дискретных F входа =24В • 8 дискретных F входов для подключения датчиков NAMUR, Ex-исполнение 	6ES7 326-1BK02-0AB0 6ES7 326-1RF00-0AB0	Фронтальные соединители 40-полюсные <ul style="list-style-type: none"> • с контактами под винт, 1 шт. • с контактами под винт, 100 шт. • с контактами-защелками, 1 шт. • с контактами-защелками, 100 шт. 	6ES7 392-1AM00-0AA0 6ES7 392-1AM00-1AB0 6ES7 392-1BM01-0AA0 6ES7 392-1BM01-1AB0
SIPLUS SM 326 F модуль ввода дискретных сигналов для тяжелых промышленных условий эксплуатации; расширенный набор диагностических функций; с этикеткой для маркировки внешних цепей желтого цвета и шинным соединителем; 40-полюсный фронтальный соединитель заказывается отдельно, <ul style="list-style-type: none"> • диапазон рабочих температур от -25 до +60 °С, 24 дискретных F входа =24В - без поддержки стандарта EN 50155 - с поддержкой стандарта EN 50155 • диапазон рабочих температур от 0 до +60 °С, 8 дискретных F входов для подключения датчиков NAMUR, Ex-исполнение 	6AG1 326-1BK02-2AB0 6AG1 326-1BK02-2AY0 6AG1 326-1RF00-4AB0	Изолирующий модуль для установки между стандартными и F модулями в S7-300F или ET 200M в системах с уровнем безопасности SIL3/ категорией безопасности 4/ уровнем сложности PLe	6ES7 195-7KF00-0XA0
		Кабельная ячейка LK 393 для подключения цепей питания к фронтальному соединителю модуля SM 326 Ex-исполнения, упаковка из 5 штук	6ES7 393-4AA10-0AA0
		Аксессуары <ul style="list-style-type: none"> • маркировочные этикетки для F модулей, упаковка из 10 штук • прозрачные вкладыши для защиты маркировочных этикеток F модулей от грязи, упаковка из 10 штук • маркировочные этикетки для модулей с 40-полюсными фронтальными соединителями, лист с 10 перфорированными этикетками • шинный соединитель (запасная часть) 	6ES7 392-2XX20-0AA0 6ES7 392-2XY20-0AA0 6ES7 193-1BL00-0XA0 6ES7 390-0AA00-0AA0

Программируемые контроллеры S7-300

Сигнальные модули для F систем

F модули вывода дискретных сигналов

Обзор



- Реализация функций обеспечения безопасности:
 - в системах локального ввода-вывода программируемых контроллеров S7-300F/ S7-300TF;
 - в системах распределенного ввода-вывода программируемых контроллеров S7-300F/ S7-300TF/ S7-400F/ S7-400FH/ S7-1500F/ WinAC RTX F и интеллектуальных

станций ET 200S/ ET 200pro с интерфейсными модулями IM 151-7 F-CPU, IM 151-8F PN/DP CPU и IM 154-8F PN/DP CPU.

- Поддержка 1- и 2-канальных схем подключения исполнительных устройств.
- Широкий набор настраиваемых параметров.
- Построение систем противоаварийной защиты и обеспечения безопасности, отвечающих требованиям:
 - уровней безопасности PLa ... PLe по ISO 13849: 2006;
 - уровней безопасности SIL 1 ... SIL 3 по IEC 61508;
 - категорий безопасности 1 ... 4 по EN 954-1.
- Реализация стандартных функций вывода дискретных сигналов в составе программируемых контроллеров S7-300, а также в системах распределенного ввода-вывода программируемых контроллеров S7-1200/ S7-300/ S7-400/ WinAC.

Состав и основные свойства модулей

F модуль SM 326	6ES7 326-2BF10-0AB0 F-DO 10xDC 24V/2A PP	6ES7 326-2BF41-0AB0 F-DO 8xDC 24V/2A PM
Количество выходов	10 2 группы по 5 выходов 10 выходов для 1-канального подключения исполнительных устройств 5 входов для 2-канального подключения исполнительных устройств	8 2 группы по 4 выхода 8 выходов для 1-канального подключения исполнительных устройств 4 входы для 2-канального подключения исполнительных устройств
Номинальное выходное напряжение/ ток одного канала	=24 В/ 2 А	=24 В/ 2 А
Защита выходов от коротких замыканий и перегрузки	Двойная коммутация плюсовой шины питания исполнительного устройства	Коммутация плюсовой и минусовой шины питания исполнительного устройства
Поддержка изохронного режима	Есть	Нет
Программируемые диагностические функции	Нет	Есть
Диагностические прерывания	Есть	Есть
Настраиваемая реакция на остановку центрального процессора	Есть	Нет
Особые свойства	Поддержка стандартного режима или режима обеспечения безопасности. Поддержка функций обновления встроенного программного обеспечения. Поддержка функций идентификации.	Поддержка стандартного режима или режима обеспечения безопасности. Поддержка функций идентификации

Настраиваемые параметры

Все F модули позволяют выполнять необязательное изменение адресов встроенных каналов ввода и вывода, присваиваемых модулю по умолчанию в процессе конфигурирования аппаратуры контроллера. Такое изменение может использо-

ваться, например, для устранения пустых областей в адресном пространстве контроллера.

Дополнительный набор настраиваемых параметров Fx модулей приведен в следующей таблице.

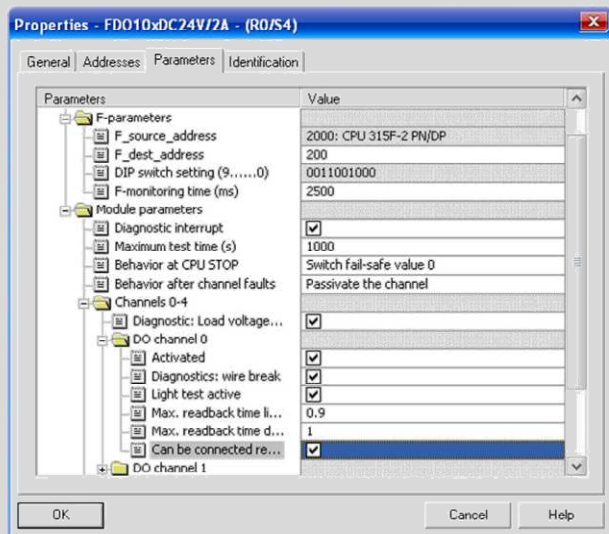
6ES7 326-2BF10-0AB0	6ES7 326-2BF41-0AB0
Установка уникального адреса модуля (F_dest_address) для протокола PROFIsafe на уровне модуля.	Установка уникального адреса модуля (F_dest_address) для протокола PROFIsafe на уровне модуля.
Установка времени мониторинга (F_monitoring_time) PROFIsafe соединения между модулем и F-CPU.	Установка времени мониторинга (F_monitoring_time) PROFIsafe соединения между модулем и F-CPU.
Разрешение/ запрет поддержки диагностических прерываний на уровне модуля.	Разрешение/ запрет поддержки диагностических прерываний на уровне модуля.
Установка максимального времени повторения операций тестирования модуля.	Определение реакции модуля на появление ошибки канала: перевод в пассивное состояние всего модуля или канала.

Программируемые контроллеры S7-300

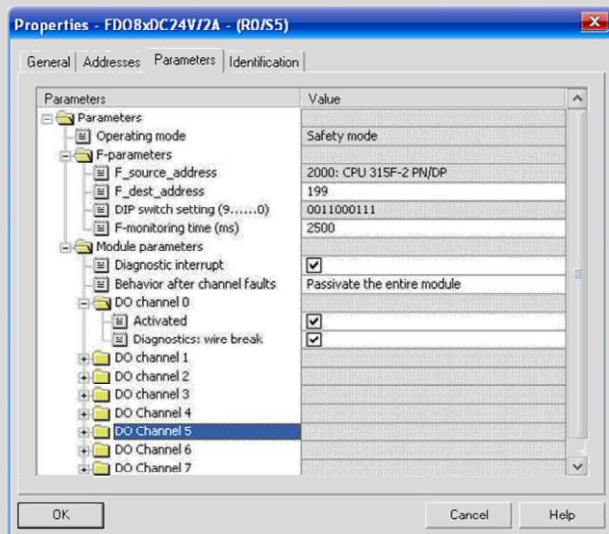
Сигнальные модули для F систем

F модули ввода дискретных сигналов

6ES7 326-2BF10-0AB0



6ES7 326-2BF41-0AB0



Определение реакции модуля на остановку центрального процессора: сброс всех выходов или сохранение текущих состояний всеми выходами.

Определение реакции модуля на появление ошибки канала: перевод в пассивное состояние всего модуля или канала.

Разрешение/ запрет мониторинга наличия напряжения питания нагрузки на уровне групп каналов 0-4 и/или 5-9.

Активация/ деактивация каждого канала.

Разрешение/ запрет мониторинга обрыва цепи подключения исполнительного устройства на уровне каждого канала.

Разрешение/ запрет тестирования работоспособности выходов, находящихся в пассивном состоянии, на уровне каждого канала.

Установка максимального периода тестирования каждого выхода сигналом высокого уровня.

Установка максимального периода тестирования каждого выхода сигналом низкого уровня.

Разрешение/ запрет использования канала в резервированных схемах управления исполнительным устройством.

Активация/ деактивация каждого канала.

Разрешение/ запрет мониторинга обрыва цепи подключения исполнительного устройства на уровне каждого канала.

F модули вывода дискретных сигналов SIMATIC SM 326

F модули SIMATIC SM 326	6ES7 326-2BF10-0AB0 F-DO 10xDC 24V/2A PP	6ES7 326-2BF41-0AB0 F-DO 8xDC 24V/2A PM
Конструктивные особенности		
Габариты (Ш x В x Г) в мм	40x 125x 120	80x 125x 120
Масса	330 г	465 г
Подключение внешних цепей через	40-полюсный фронтальный соединитель	40-полюсный фронтальный соединитель
Характеристика модуля		
Количество выходов:	10, 2 группы по 5 выходов	8, 2 группы по 4 выхода
• для 1-канального подключения нагрузки	10	8
• для 2-канального подключения нагрузки	5	4
Занимаемое адресное пространство:		
• в области отображения входных сигналов	6 байт	5 байт
• в области отображения выходных сигналов	8 байта	5 байт
Длина линии подключения нагрузки:		
• обычный кабель, не более	600 м	200 м
• экранированный кабель, не более	1000 м	200 м
Максимальный уровень безопасности, обеспечиваемый модулем:		
• по IEC 61508	SIL3	SIL3
• по EN 954-1	Категория 4	Категория 4
• по ISO 13849: 2006	PLe	PLe
Показатели надежности:		
• режим редких запросов (средняя вероятность отказа на запрос), не более	SIL3 1.00E-05	SIL2 1.00E-05
• частые/ непрерывные запросы (вероятность опасного отказа в час), не более	1.00E-09	SIL3 1.00E-05 1.00E-09

Программируемые контроллеры S7-300

Сигнальные модули для F систем

F модули вывода дискретных сигналов

F модули SIMATIC SM 326	6ES7 326-2BF10-0AB0 F-DO 10xDC 24V/2A PP	6ES7 326-2BF41-0AB0 F-DO 8xDC 24V/2A PPM
Напряжения, токи, потенциалы		
Номинальное напряжение питания электроники U_{1L+}	=24 В	=24 В
• защита от неправильной полярности напряжения	Есть	Есть
Номинальное напряжение питания нагрузки U_{2L+} / U_{3L+}	=24 В	=24 В
• защита от неправильной полярности напряжения	Нет	Нет
Суммарный ток группы выходов:		
• горизонтальная установка, до +40 °С	10 А	7.5 А
• горизонтальная установка, до +50 °С	7 А	-
• горизонтальная установка, до +60 °С	6 А	5 А
• вертикальная установка, до +40 °С	5 А	5 А
Гальваническое разделение цепей:		
• между каналами и внутренней шиной станции	Есть	Есть
• между каналами и цепями питания электронных компонентов	Есть	Есть
• между различными группами выходов	Есть	Есть
Разность потенциалов между различными цепями, не более	=75 В/ ~60 В	=75 В/ ~60 В
Испытательное напряжение изоляции	~370 В в течение 1 минуты	=500 В/ ~350 В в течение 1 минуты или =600 В в течение 1 секунды
Потребляемый ток, не более:		
• от внутренней шины	100 мА	100 мА
• из цепи U_{1L+}	100 мА	75 мА
• из цепи U_{2L+} (без учета нагрузки)	100 мА	100 мА
• из цепи U_{3L+} (без учета нагрузки)	100 мА	100 мА
Потери мощности, типовое значение	6 Вт	12 Вт
Состояния, прерывания, диагностика		
Индикация состояний	Один зеленый и один красный светодиод на канал	Зеленый светодиод на каждый канал
Диагностические прерывания	Настраиваются	Настраиваются
Диагностические функции:	Настраиваются	Настраиваются
• индикация наличия ошибок в работе модуля	Красный светодиод SF	Красный светодиод SF
• индикация режима обеспечения безопасности	Зеленый светодиод SAFE	Зеленый светодиод SAFE
• считывание диагностической информации	Возможно	Возможно
Настраиваемая реакция на остановку центрального процессора	Есть	Нет
Данные для выбора исполнительных устройств		
Выходное напряжение высокого уровня:	U_{L+} - 1.0 В	U_{L+} - 1.0 В
Ток выхода:		
• сигнала высокого уровня, номинальное значение	2 А	2 А
- горизонтальная установка, до +40 °С	7 мА ... 2.4 А	7 мА ... 2 А
- горизонтальная установка, до +60 °С	7 мА ... 2.4 А	7 мА ... 1 А
- вертикальная установка, до +40 °С	7 мА ... 2.4 А	7 мА ... 1 А
• сигнала низкого уровня, не более	0.5 мА	0.5 мА
Сопротивление нагрузки:		
• при температуре до +40 °С	12 Ом ... 3.4 кОм	12 Ом ... 3.4 кОм
• при температуре до +60 °С	12 Ом ... 3.4 кОм	24 Ом ... 3.4 кОм
Максимальная ламповая нагрузка на выход	5 Вт	5 Вт
Параллельное включение двух выходов:		
• для резервированного управления нагрузкой	Возможно	Возможно
• для увеличения нагрузочной способности	Нет	Нет
Подключение дискретного выхода в качестве нагрузки	Возможно	Нет
Частота переключения выходов, не более:		
• при активной нагрузке	25 Гц	30 Гц
• при индуктивной нагрузке	0.5 Гц (IEC 60947-5-1, DC 13)	2 Гц (IEC 60947-5-1, DC 13)
• при ламповой нагрузке	10 Гц	10 Гц
Ограничение коммутационных перенапряжений	U_{L+} - 33 В	U_{L+} - 33 В
Защита от короткого замыкания в цепи нагрузки	Есть, электронная	Есть, электронная
• ток срабатывания защиты	2.6 ... 4.5 А при 1-канальном подключении нагрузки; 2.6 ... 9.0 А при 2-канальном подключении нагрузки	2.6 ... 4.5 А
Время обнаружения обрыва цепи:		
• для сигнала высокого уровня	-	1 с
• для сигнала низкого уровня	-	100 с

Программируемые контроллеры S7-300

Сигнальные модули для F систем

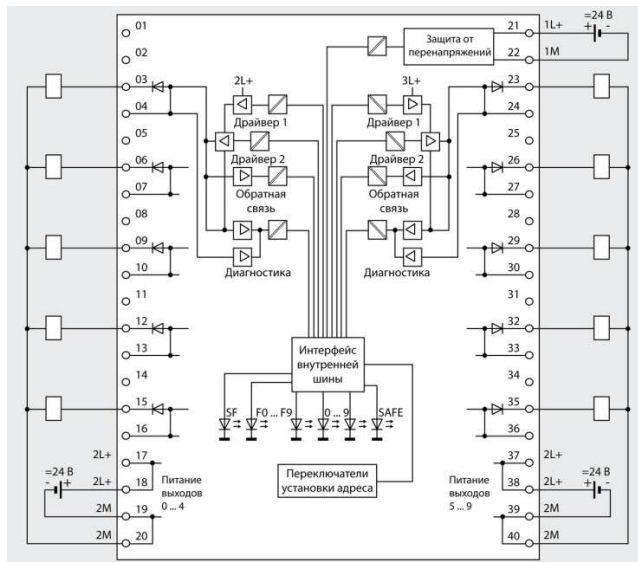
F модули ввода дискретных сигналов

F модули SIMATIC SM 326	6ES7 326-2BF10-0AB0 F-DO 10xDC 24V/2A PP	6ES7 326-2BF41-0AB0 F-DO 8xDC 24V/2A PM
Внутренне время подготовки сигналов в режиме обеспечения безопасности, минимальное/ максимальное значение	Не более 8 мс	4 мс/ 14 мс
Время квитирования в режиме обеспечения безопасности, не более	10 мс	18 мс
Условия эксплуатации		
Диапазон температур:		
• горизонтальная установка	0 ... +60 °C	0 ... +60 °C
• вертикальная установка	0 ... +40 °C	0 ... +40 °C
Прочие условия	См. секцию "Общие технические данные" во введении к данной главе каталога	

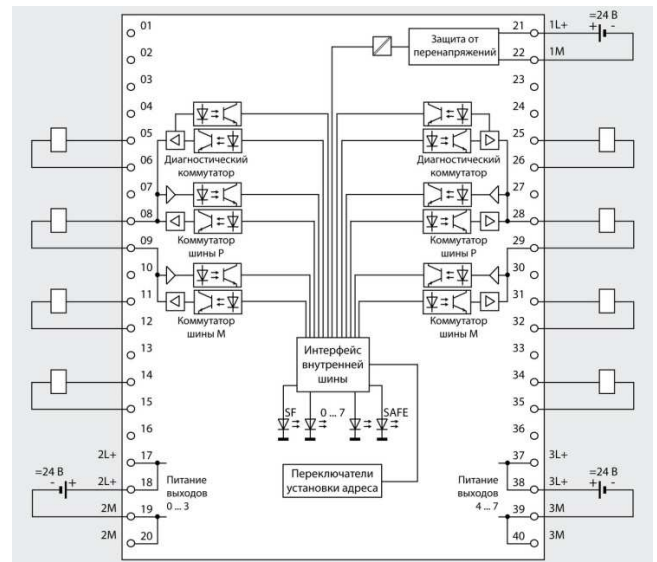
F модули вывода дискретных сигналов SIPLUS SM 326

Модули SIPLUS SM 326	6AG1 326-2BF10-2AB0 F-DO 10xDC 24V/2A PP	6AG1 326-2BF10-2AY0 F-DO 10xDC 24V/2A PP	6AG1 326-2BF41-2AB0 F-DO 8xDC 24V/2A PM	6AG1 326-2BF41-2AY0 F-DO 8xDC 24V/2A PM
Заказной номер базового модуля	6ES7 326-2BF10-0AB0	6ES7 326-2BF10-0AB0	6ES7 326-2BF41-0AB0	6ES7 326-2BF41-0AB0
Технические данные	Соответствуют техническим данным базового модуля за исключением допустимых условий эксплуатации			
Диапазон рабочих температур	-25 ... +60 °C	-25 ... +60 °C	-25 ... +60 °C	-25 ... +60 °C
Прочие условия	См. секцию "Общие технические данные" во введении к данной главе каталога			
Соответствие требованиям стандарта EN 50155, предъявляемым к электронным установкам железнодорожного транспорта	Нет	Есть, температура T1, категория 1, класс A/B	Нет	Есть, температура T1, категория 1, класс A/B

Схемы подключения внешних цепей

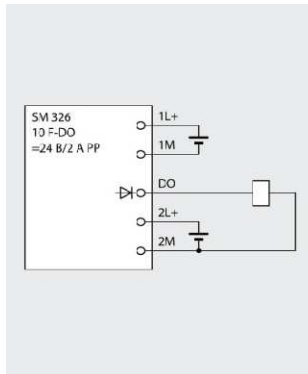


6ES7 326-2BF10-0AB0

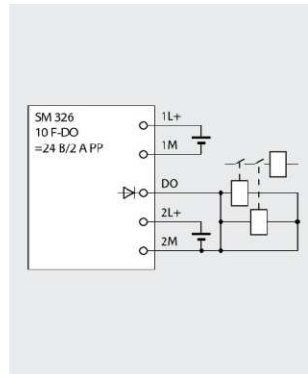


6ES7 326-2BF41-0AB0

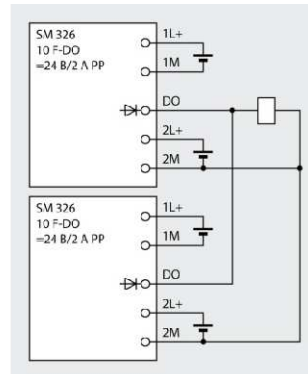
Варианты подключения нагрузки в модуле 6ES7 326-2BF10-0AB0



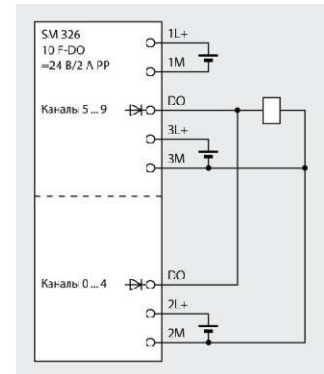
Стандартный режим
Режимы обеспечения безопасности по SIL2/ категории 3/PLd и SIL3/ категории 4/ PLe



Режим обеспечения безопасности по SIL3/ категории 4/ PLe



Резервированная конфигурация на базе 2 модулей для стандартного режима, а также режимов обеспечения безопасности по SIL2/ категории 3/ PLd и SIL3/ категории 4/ PLe



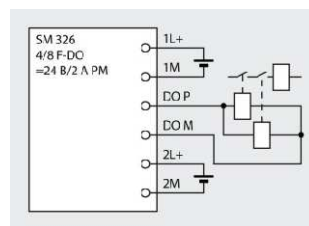
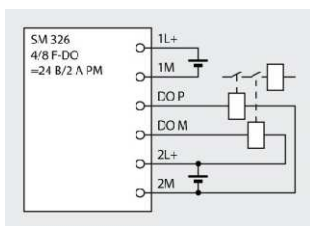
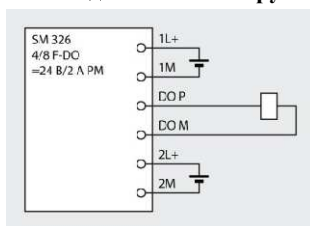
Резервированная конфигурация на базе 1 модуля для стандартного режима, а также режимов обеспечения безопасности по SIL2/ категории 3/ PLd и SIL3/ категории 4/ PLe

Программируемые контроллеры S7-300

Сигнальные модули для F систем

F модули вывода дискретных сигналов

Варианты подключения нагрузки в модуле 6ES7 326-2BF41-0AB0



Режимы обеспечения безопасности по SIL2/ категории 3/ PLd и SIL3/ категории 4/ PLe

Данные для заказа

Описание	Заказной номер	Описание	Заказной номер
<p>SIMATIC SM 326 F модуль вывода дискретных сигналов для стандартных промышленных условий эксплуатации, диапазон рабочих температур от 0 до +60 °C; расширенный набор диагностических функций; с этикеткой для маркировки внешних цепей желтого цвета и шинным соединителем, 40-полюсный фронтальный соединитель заказывается отдельно,</p> <ul style="list-style-type: none"> 10 дискретных F выходов =24 В/2 А, двойная коммутация плюсовой шины питания нагрузки каждого канала, деактивация отдельных каналов 8 дискретных F выходов =24 В/ 2А, коммутация плюсовой и минусовой шины питания каждого канала 	<p>6ES7 326-2BF10-0AB0</p> <p>6ES7 326-2BF41-0AB0</p>	<p>Фронтальные соединители 40-полюсные</p> <ul style="list-style-type: none"> с контактами под винт, 1 шт. с контактами под винт, 100 шт. с контактами-защелками, 1 шт. с контактами-защелками, 100 шт. <p>Аксессуары</p> <ul style="list-style-type: none"> маркировочные этикетки для F модулей, упаковка из 10 штук прозрачные вкладыши для защиты маркировочных этикеток F модулей от грязи, упаковка из 10 штук маркировочные этикетки для модулей с 40-полюсными фронтальными соединителями, лист с 10 перфорированными этикетками шинный соединитель (запасная часть) 	<p>6ES7 392-1AM00-0AA0</p> <p>6ES7 392-1AM00-1AB0</p> <p>6ES7 392-1BM01-0AA0</p> <p>6ES7 392-1BM01-1AB0</p> <p>6ES7 392-2XX20-0AA0</p> <p>6ES7 392-2XY20-0AA0</p> <p>6ES7 193-1BL00-0XA0</p> <p>6ES7 390-0AA00-0AA0</p>
<p>SIPLUS SM 326 F модуль вывода дискретных сигналов для тяжелых промышленных условий эксплуатации, диапазон рабочих температур от -25 до +60 °C; расширенный набор диагностических функций; 10 дискретных F выходов =24 В/2 А, двойная коммутация плюсовой шины питания нагрузки каждого канала, деактивация отдельных каналов; с этикеткой для маркировки внешних цепей желтого цвета и шинным соединителем, 40-полюсный фронтальный соединитель заказывается отдельно,</p> <ul style="list-style-type: none"> F-DI 10xDC 24V/2A PP: <ul style="list-style-type: none"> без поддержки стандарта EN 50155 с поддержкой стандарта EN 50155 F-DI 8xDC 24V/2A PM: <ul style="list-style-type: none"> без поддержки стандарта EN 50155 с поддержкой стандарта EN 50155 	<p>6AG1 326-2BF10-2AB0</p> <p>6AG1 326-2BF10-2AY0</p> <p>6AG1 326-2BF41-2AB0</p> <p>6AG1 326-2BF41-2AY0</p>		

Программируемые контроллеры S7-300

Сигнальные модули для F систем

F модуль ввода аналоговых сигналов

Обзор

- Реализация функций обеспечения безопасности:
 - в системах локального ввода-вывода программируемых контроллеров S7-300F/ S7-300TF;
 - в системах распределенного ввода-вывода программируемых контроллеров S7-300F/ S7-300TF/ S7-400F/ S7-400FH/ S7-1500F/ WinAC RTX F и интеллектуальных станций ET 200S/ ET 200pro с интерфейсными модулями IM 151-7 F-CPU, IM 151-8F PN/DP CPU и IM 154-8F PN/DP CPU.
- Наличие встроенных блоков питания датчиков с защитой от коротких замыканий.
- Поддержка 1- и 2-канальных схем подключения датчиков.
- Обработка входных сигналов по принципу "один из одного" (1oo1) или "один из двух" (1oo2).
- Поддержка протокола HART при использовании в составе станций ET 200M.
- Широкий набор настраиваемых параметров.
- Построение систем противоаварийной защиты и обеспечения безопасности, отвечающих требованиям:
 - уровней безопасности PLa ... PLe по ISO 13849: 2006;
 - уровней безопасности SIL 1 ... SIL 3 по IEC 61508;



- категорий безопасности 1 ... 4 по EN 954-1.
- Реализация стандартных функций ввода аналоговых сигналов в составе программируемых контроллеров S7-300, а также в системах распределенного ввода-вывода программируемых контроллеров S7-1200/ S7-300/ S7-400/ S7-1500/ WinAC.
- Конфигурирование модуля с помощью инструментальных средств STEP 7. Конфигурирование систем HART связи с помощью программного обеспечения SIMATIC PDM.

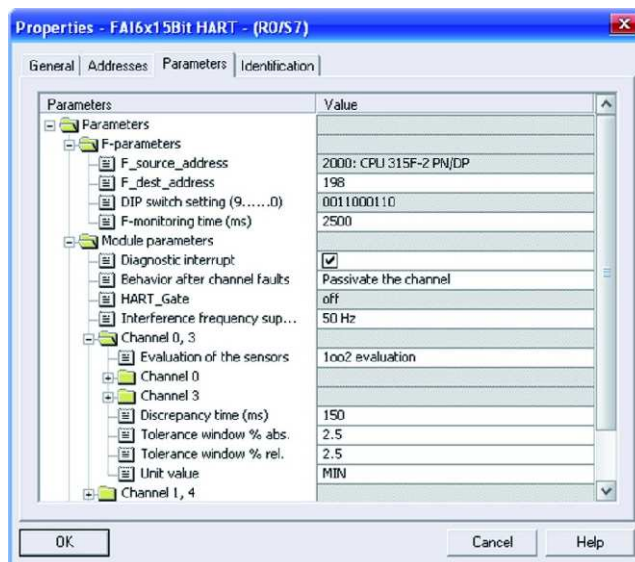
Основные свойства модуля

- 6 аналоговых входов с гальваническим разделением между каналами, а также между каналами и внутренней шиной.
- Измерение сигналов 0 ... 20 мА или 4 ... 20 мА.
- 2- или 4-проводное подключение датчиков.
- Встроенные блоки питания датчиков с защитой от коротких замыканий.

- Поддержка схем с внешним питанием датчиков.
- Настраиваемые диагностические функции.
- Настраиваемые диагностические прерывания.
- Поддержка функций обновления встроенного программного обеспечения.
- Поддержка функций идентификации.

Настраиваемые параметры

- Изменение адресов встроенных каналов ввода и вывода, присваиваемых модулю по умолчанию в процессе конфигурирования аппаратуры контроллера. Такое изменение может использоваться, например, для устранения пустых областей в адресном пространстве контроллера.
- Установка уникального адреса модуля (F_dest_address) для протокола PROFI-safe на уровне модуля.
- Установка времени мониторинга (F_monitoring_time) PROFI-safe соединения между модулем и F-CPU.
- Разрешение/ запрет поддержки диагностических прерываний на уровне модуля.
- Выбор частоты подавления помех 50 или 60 Гц на уровне модуля.
- Выбор варианта обработки входных сигналов 1oo1 или 1oo2 на уровне каждой пары каналов.
- Выбор диапазона измерения 0 ... 20 мА или 4 ... 20 мА
 - на уровне каждого канала при обработке входных сигналов по принципу 1oo1 или
 - на уровне каждой пары каналов при обработке входных сигналов по принципу 1oo2.
- Разрешение/ запрет мониторинга обрыва цепей подключения датчиков
 - на уровне каждого канала при обработке входных сигналов по принципу 1oo1 или
 - на уровне каждой пары каналов при обработке входных сигналов по принципу 1oo2.
- Выбор режима сглаживания входных сигналов: нет (1 цикл)/ слабое (4 цикла)/ среднее (16 циклов)/ сильное (64 цикла)
 - на уровне каждого канала при обработке входных сигналов по принципу 1oo1 или



- на уровне каждой пары каналов при обработке входных сигналов по принципу 1oo2.
- Для 2-канальных схем подключения датчиков (обработка по принципу 1oo2) на уровне каждой пары каналов:
 - установка допустимого времени рассогласования входных сигналов;
 - установка допустимой зоны рассогласования амплитуд входных сигналов по отношению к конечной точке шкалы.
- Настройка параметров протокола HART на уровне каждого канала при обработке сигналов по принципу 1oo1 или на

Программируемые контроллеры S7-300

Сигнальные модули для F систем

F модуль ввода аналоговых сигналов

уровне каждой пары каналов при обработке сигналов по принципу 1oo2 при использовании модуля в станциях ET 200M:

- разрешение/ запрет использования протокола HART;

- определение количества попыток установки связи с HART прибором;
- разрешение/ запрет диагностики HART соединения.

F модуль ввода аналоговых сигналов SIMATIC SM 336

F модуль SIMATIC SM 336	6ES7 336-4GE00-0AB0 AI 6xI HART, 16 бит	
Габариты и масса		
Габариты (Ш x В x Г) в мм	40x 125x 120	
Масса	0.35 кг	
Подключение внешних цепей через	20-полюсный фронтальный соединитель	
Характеристика модуля		
Количество входов:	6	
• 1-канальные схемы	3	
• 2-канальные схемы		
Адресное пространство в области отображения ввода-вывода:		
• на ввод	16 байт	
• на вывод	4 байт	
Максимальная длина экранированной витой пары для подключения датчиков	1000 м	
Максимальный уровень безопасности, обеспечиваемый модулем:	1-канальные схемы SIL3 Категория 3 PLe	
• по IEC 61508	2-канальные SIL3 Категория 4 Ple	
• по EN 954-1		
• по ISO 13849: 2006		
Показатели надежности:		
• режим редких запросов (средняя вероятность отказа на запрос), не более	1.00E-04	
• частые/ непрерывные запросы (вероятность опасного отказа в час), не более	1.00E-08	
1.00E-05	1.00E-09	
Напряжения, токи, потенциалы		
Номинальное напряжение питания внутренней электроники U _L	=24 В	
• защита от неправильной полярности напряжения	Есть	
• допустимый перерыв в питании цепи U _L	Нет	
• допустимый перерыв в питании внутреннего блока питания	5 мс	
Гальваническое разделение между цепями	Есть	
• между каналами 0/1/2, каналами 3/4/5, внутренней шиной, цепью питания U _L , блоками питания VS0 ... VS5 и экраном		
• между каналами одной группы	Нет	
Допустимая разность потенциалов:	=75 В/ -60 В	
• между группами каналов	=75 В/ -60 В	
• между каналами одной группы	-370 В в течение 1 минуты	
Испытательное напряжение изоляции		
Потребляемый ток:	90 мА	
• от внутренней шины, не более	150 мА, без питания датчиков	
• из цепи U _L , типовое значение	4.5 Вт	
Потери мощности, типовое значение		
Параметры аналого-цифрового преобразования		
Принцип измерения	DELTA-SIGMA	
Время интегрирования/ преобразования:		
• настройка	Есть	
• частота подавления помех	50 Гц	
• время интегрирования	20 мс	
• время отклика на пару каналов	25 мс	
	60 Гц	
	16.67	
	22 мс	

F модуль SIMATIC SM 336	6ES7 336-4GE00-0AB0 AI 6xI HART, 16 бит	
• базовое время отклика	50 мс	
• разрешение, включая переполнение	15 бит + знаковый разряд	
Режимы сглаживания измеряемых величин:	Есть, настраиваются	
• без сглаживания	1 цикл преобразования	
• низкий уровень сглаживания	4 цикла преобразования	
• средний уровень сглаживания	16 циклов преобразования	
• высокий уровень сглаживания	64 цикла преобразования	
Время цикла преобразования* при 50 Гц и активном состоянии всех каналов	125 мс	
Время квитирования	100 мс	
Подавление помех, погрешности		
Подавление помех для $f = n \times (f1 \pm 0.5\%)$, где f1 – частота помех, не менее		
• подавление синфазных сигналов, не менее	70 дБ при U _{см} ≤ ~60 В	
• режим последовательного подавления (пиковое значение помехи меньше значения конечной точки шкалы)	40 дБ	
Перекрытостные наводки между входами, не менее	70 дБ	
Рабочая погрешность преобразования во всем температурном диапазоне**	±0.2% (40 мкА)	
Базовая погрешность преобразования (рабочая погрешность преобразования при +25 °C)**	±0.1%	
Температурная погрешность преобразования**	± 0.002% / K	
Нелинейность**	±0.01%	
Повторяемость при +25 °C **	±0.015%	
Воздействие HART сигналов на входные аналоговые сигналы (дополнительно к базовой погрешности)**	±0.12%	
Состояния, прерывания, диагностика		
Прерывания:		
• аппаратные	Нет	
• диагностические	Есть, настраиваются	
Диагностические функции:	Настраиваются	
• индикация работы в режиме обеспечения безопасности	Зеленый светодиод SAFE	
• индикация наличия ошибок в работе модуля	Красный светодиод SF	
• индикация наличия ошибок в работе каналов	Красные светодиоды F0 ... F5	
• индикация обмена данными по протоколу HART	Зеленые светодиоды H0 ... H5	
• считывание диагностической информации	Возможно	
Перевод входов в заданные состояния	Программируется в F-секции программы	
Цепи питания датчиков		
Количество выходов питания	6	
Выходное напряжение под нагрузкой, не менее	U _L - 0.5 В	

Программируемые контроллеры S7-300

Сигнальные модули для F систем

F модуль ввода аналоговых сигналов

F модуль SIMATIC SM 336	6ES7 336-4GE00-0AB0 AI 6xI HART, 16 бит	F модуль SIMATIC SM 336	6ES7 336-4GE00-0AB0 AI 6xI HART, 16 бит
Выходной ток: <ul style="list-style-type: none"> номинальное значение допустимый диапазон изменений допустимый суммарный ток всех выходов Резервированное питание датчиков	300 mA 0 ... 300 mA 1.8 A	Диапазон изменения токов HART сигналов Порог отключения HART Версия протокола	1.17 ... 35 mA 1.17 mA 5 ... 6
Защита от короткого замыкания: <ul style="list-style-type: none"> ток срабатывания защиты, типовое значение Пороговый ток отключения входа, типовое значение	Возможно, с использованием соответствующих схем подключения датчиков Есть, электронная 1 A 35 mA	Защита от перенапряжений Защита цепи питания U _L от волновых перенапряжений по IEC 61000-4-5: <ul style="list-style-type: none"> защита до уровня сложности 2: <ul style="list-style-type: none"> симметричные волны (L+/M) ассимметричные волны (L+/PE, M/PE) защита от уровня сложности 3 и выше: <ul style="list-style-type: none"> симметричные волны (L+/M) ассимметричные волны (L+/PE, M/PE) Защита сигнальных цепей от волновых перенапряжений по IEC 61000-4-5: <ul style="list-style-type: none"> защита от уровня сложности 3: <ul style="list-style-type: none"> ассимметричные волны (экран/PE) 	Не требует применения внешних защитных компонентов ±0.5 кВ; 1.2/ 50 мкс ±1.0 кВ; 1.2/ 50 мкс Требует применения внешних защитных компонентов ±1.0 кВ; 1.2/ 50 мкс ±2.0 кВ; 1.2/ 50 мкс Не требует применения внешних защитных компонентов ±2.0 кВ; 1.2/ 50 мкс
Данные для выбора датчиков Диапазоны изменения измерительных сигналов	0 ... 20 mA без поддержки протокола HART, 4 ... 20 mA с или без поддержки протокола HART	Условия эксплуатации Диапазон температур: <ul style="list-style-type: none"> горизонтальная установка вертикальная установка Прочие условия	0 ... +60 °C 0 ... +40 °C См. секцию "Общие технические данные" во введении к данной главе каталога
Входное сопротивление канала: <ul style="list-style-type: none"> типовое значение максимальное значение Максимальное значение входного тока Рекомендуемый предохранитель в цепи подключения датчика с внешним блоком питания Схемы подключения датчиков	150 Ом 175 Ом 40 mA 62 mA FF 2- или 4-проводная	Протокол HART Соединения Режимы работы Входное сопротивление канала для HART сигналов	Только одноточечные (один датчик на канал) Первичное или вторичное ведущее устройство. В резервированных схемах модулю с более высоким стартовым адресом автоматически задается режим вторичного ведомого устройства 100 ... 150 Ом. При работе с внешним вторичным ведущим устройством необходимо использовать внешний резистор для получения суммарного сопротивления 230 ... 600 Ом

- * Цикл преобразования: базовое время отклика + N x время отклика на пару каналов, где N – количество активных пар каналов
- ** По отношению к конечной точке шкалы

F модуль ввода аналоговых сигналов SIPLUS SM 336

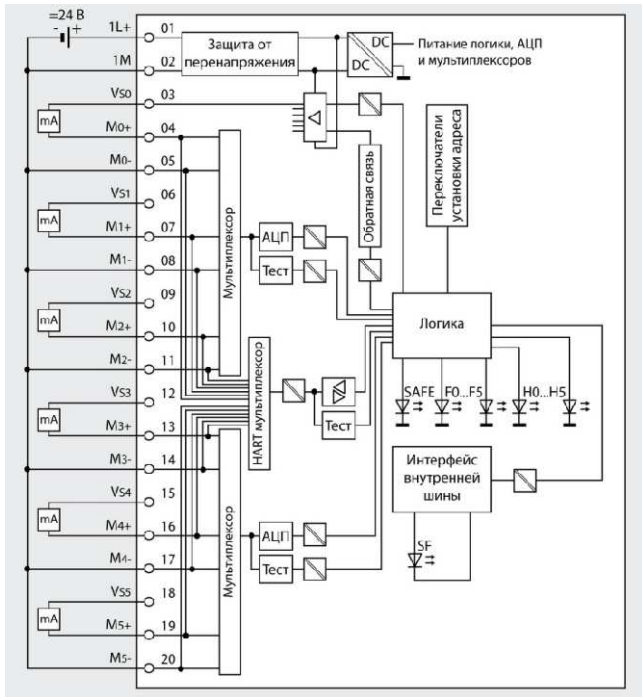
F модуль SIPLUS SM 336	6AG1 336-4GE00-4AB0 AI 6xI HART, 16 бит	F модуль SIPLUS SM 336	6AG1 336-4GE00-4AB0 AI 6xI HART, 16 бит
Заказной номер базового модуля Технические данные	6ES7 336-4GE00-0AB0 Соответствуют техническим данным базового модуля за исключением допустимых условий эксплуатации	Соответствие требованиям стандарта EN 50155, предъявляемым к электронным установкам железнодорожного транспорта	Нет
Диапазон рабочих температур Прочие условия	0 ... +60 °C См. секцию "Общие технические данные" во введении к данной главе каталога		

Программируемые контроллеры S7-300

Сигнальные модули для F систем

F модуль ввода аналоговых сигналов

Схемы подключения внешних цепей

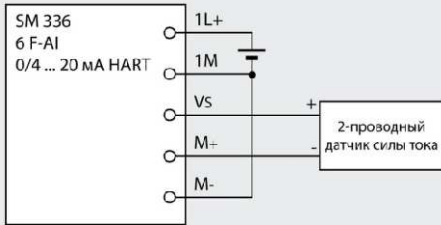


В зависимости от требований, предъявляемых к системе автоматизации, модуль позволяет использовать восемь схем подключения датчиков:

Схема	Схема подключения датчика	Питание	Каналы
1-канальные схемы подключения на базе одного модуля			
A	2-проводная	От модуля	0...5
B	2-проводная	Внешнее	0...5
C	4-проводная	От модуля	0...5
D	4-проводная	Внешнее	0...5
2-канальные схемы подключения на базе двух модулей			
E	2-проводная	От модуля	0...5
F	2-проводная	Внешнее	0...5
G	4-проводная	От модуля	0...5
H	4-проводная	Внешнее	0...5

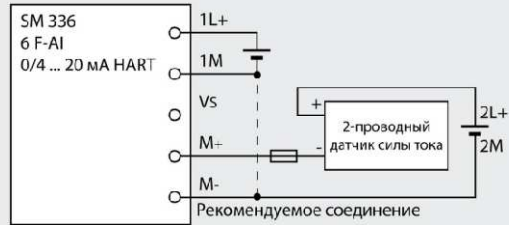
1-канальные схемы подключения датчиков на базе одного модуля

Схема А
2-проводное подключение датчика с питанием от модуля



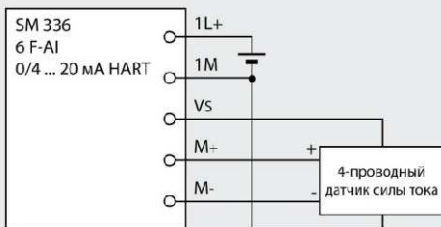
- Защита от коротких замыканий в цепях $V_{sn} - M_{n+}$
- Обнаружение перенапряжений в преобразователе

Схема В
2-проводное подключение датчика с внешним питанием



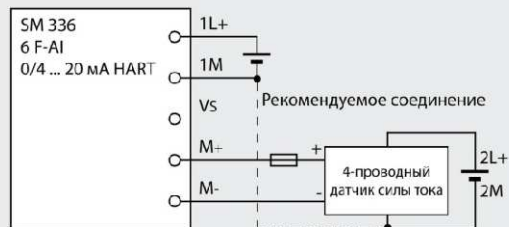
- Напряжения 1L+ и 2L+ могут подаваться от одного блока питания
- Функции обнаружения перенапряжений в преобразователе не поддерживаются

Схема С
4-проводное подключение датчика с питанием от модуля



- Защита от коротких замыканий в цепях $V_{sn} - M_{n+}$
- Обнаружение перенапряжений в преобразователе

Схема D
4-проводное подключение датчика с внешним питанием



- Напряжения 1L+ и 2L+ могут подаваться от одного блока питания
- Функции обнаружения перенапряжений в преобразователе не поддерживаются

Программируемые контроллеры S7-300

Сигнальные модули для F систем

F модуль ввода аналоговых сигналов

2-канальные схемы подключения датчиков на базе двух модулей

Схема E

2-проводное подключение датчика с питанием от резервированных модулей



- Защита от коротких замыканий в цепях $V_{sn} - M_{p+}$
- Обнаружение перенапряжений в преобразователе
- Для обеспечения требований безопасности необходимо применение внешних диодов и стабилизаторов

Схема F

2-проводное подключение датчика с внешним питанием к двум резервированным модулям



- Напряжения 1L+, 2L+ и 3L+ могут подаваться от одного блока питания
- Функции обнаружения перенапряжений в преобразователе не поддерживаются
- Для обеспечения требований безопасности необходимо применение внешних диодов и стабилизаторов

Схема G

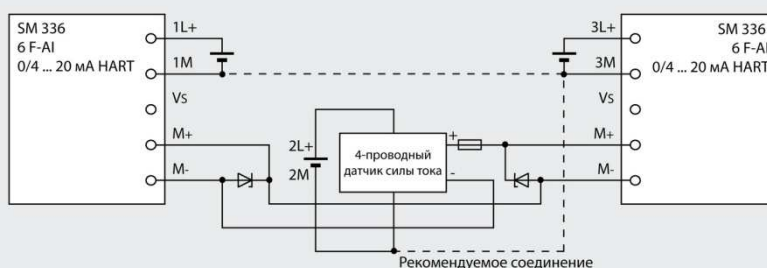
4-проводное подключение датчика с питанием от двух резервированных модулей



- Защита от коротких замыканий в цепях $V_{sn} - M_{p+}$
- Обнаружение перенапряжений в преобразователе
- Для обеспечения требований безопасности необходимо применение внешних диодов и стабилизаторов

Схема H

4-проводное подключение датчика с внешним питанием к двум резервированным модулям



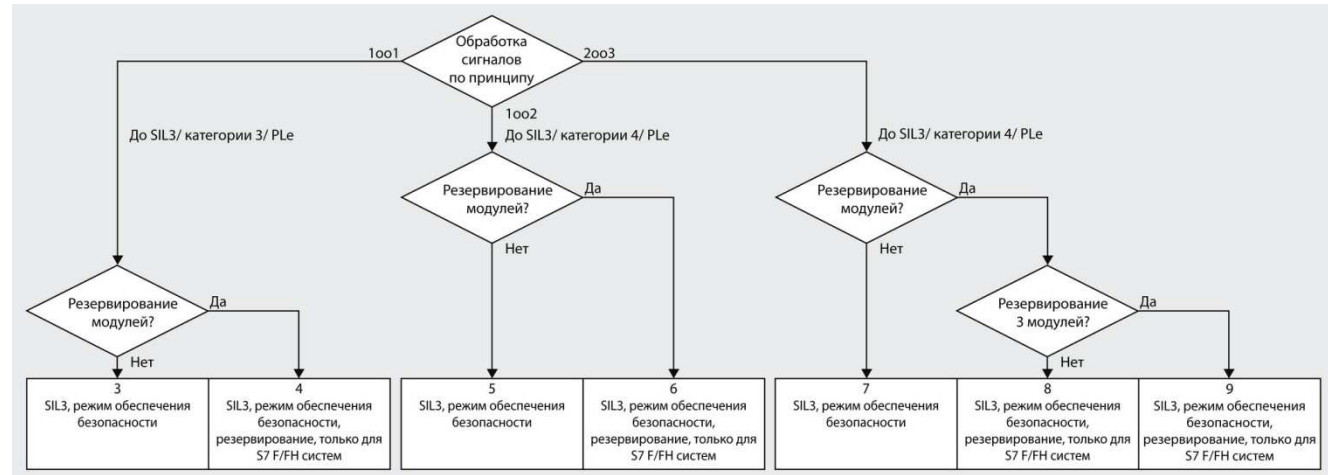
- Напряжения 1L+, 2L+ и 3L+ могут подаваться от одного блока питания
- Функции обнаружения перенапряжений в преобразователе не поддерживаются
- Для обеспечения требований безопасности необходимо применение внешних диодов и стабилизаторов

Программируемые контроллеры S7-300

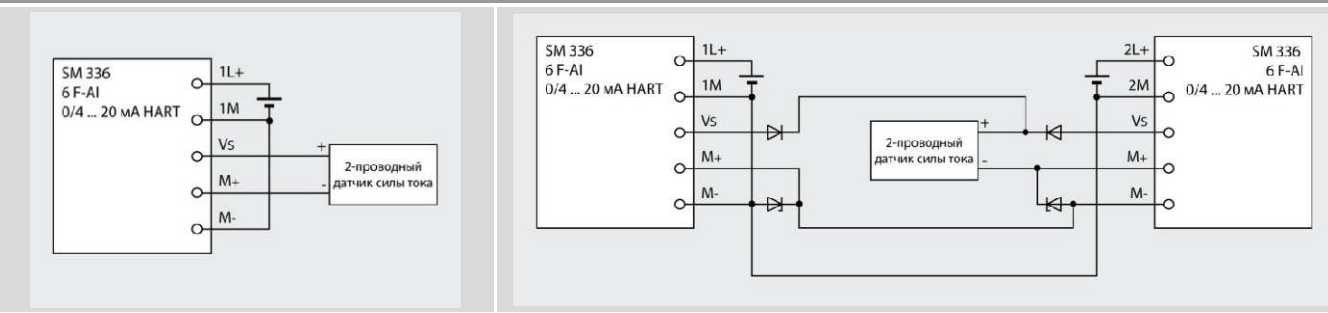
Сигнальные модули для F систем

F модуль ввода аналоговых сигналов

Варианты построения каналов ввода-вывода



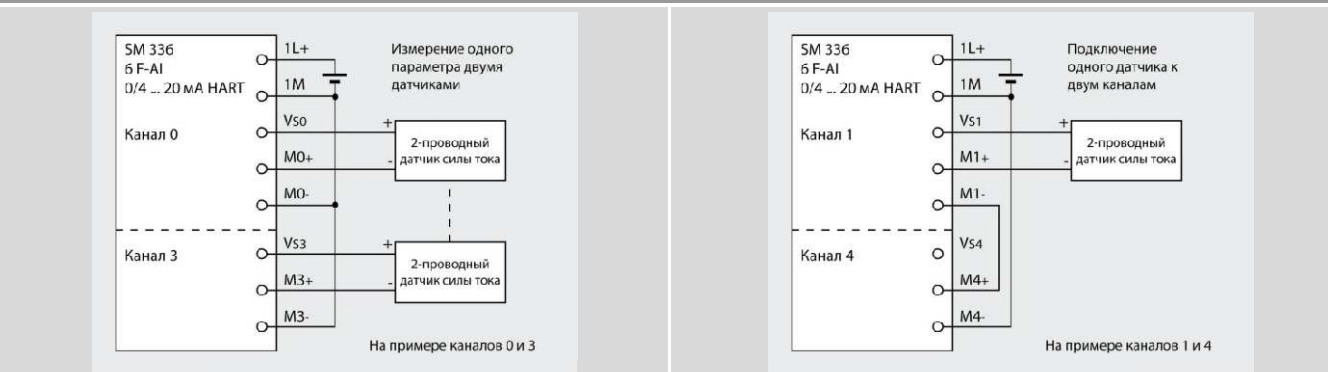
Ввод аналоговых сигналов в F системах SIL3/ категории 3/ PLe с обработкой сигналов по принципу 1001



Допускается использование схем А ... D

Допускается использование схем Е ... Н. Работа только в составе S7 F/FH систем

Ввод аналоговых сигналов в F системах SIL3/ категории 4/ PLe с обработкой сигналов по принципу 1002



Допускается использование схем А ... D

Допускается использование схем А ... D



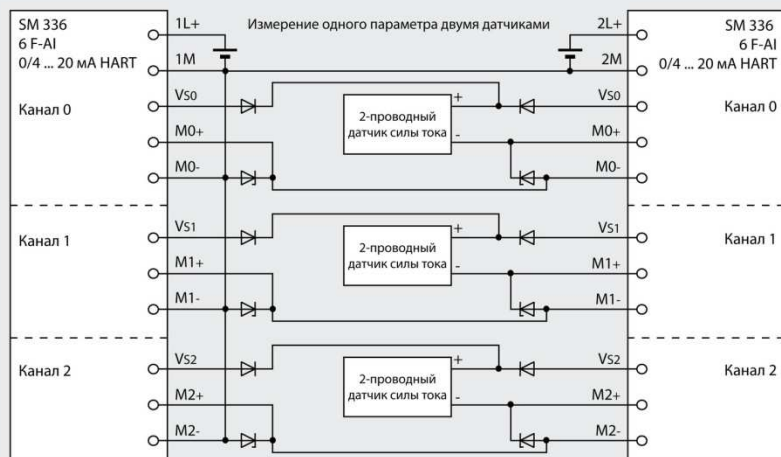
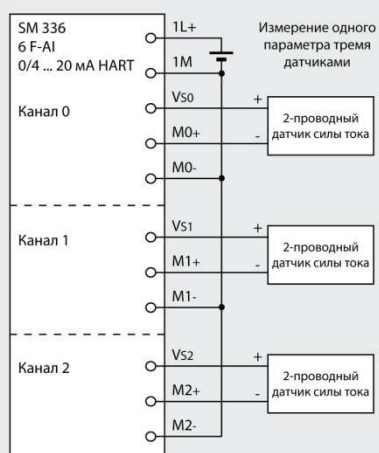
Допускается использование схем Е ... Н. Работа только в составе S7 F/FH систем

Программируемые контроллеры S7-300

Сигнальные модули для F систем

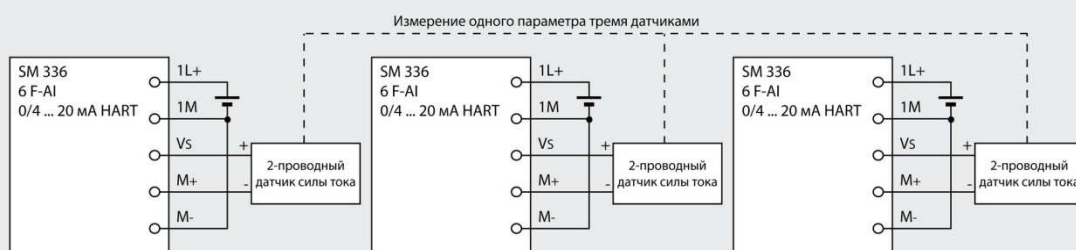
F модуль ввода аналоговых сигналов

Ввод аналоговых сигналов в F системах SIL3/ категории 4/ PLe с обработкой сигналов по принципу 2oo3



Допускается использование схем А ... D

Допускается использование схем Е ... Н. Работа только в составе S7 F/FH систем



Допускается использование схем А ... D. Работа только в составе S7 F/FH систем

Данные для заказа

Описание	Заказной номер	Описание	Заказной номер
SIMATIC SM 336 F модуль ввода аналоговых сигналов для стандартных промышленных условий эксплуатации, диапазон рабочих температур от 0 до +60 °С; 6 аналоговых входов, 0/4 ... 20 мА HART, 15 бит; с этикеткой для маркировки внешних цепей желтого цвета и шинным соединителем; 20-полюсный фронтальный соединитель заказывается отдельно	6ES7 336-4GE00-0AB0	Фронтальные соединители 20-полюсные <ul style="list-style-type: none"> с контактами под винт, 1 шт. с контактами под винт, 100 шт. с контактами-защелками, 1 шт. с контактами-защелками, 100 шт. 	6ES7 392-1AJ00-0AA0 6ES7 392-1AJ00-1AB0 6ES7 392-1BJ00-0AA0 6ES7 392-1BJ00-1AB0
SIPLUS SM 336 F модуль ввода аналоговых сигналов для тяжелых промышленных условий эксплуатации, диапазон рабочих температур от 0 до +60 °С; 6 аналоговых входов, 0/4 ... 20 мА HART, 15 бит; с этикеткой для маркировки внешних цепей желтого цвета и шинным соединителем; 20-полюсный фронтальный соединитель заказывается отдельно	6AG1 336-4GE00-4AB0	Аксессуары <ul style="list-style-type: none"> маркировочные этикетки для F модулей, упаковка из 10 штук прозрачные вкладыши для защиты маркировочных этикеток F модулей от грязи, упаковка из 10 штук маркировочные этикетки для модулей с 20-полюсными фронтальными соединителями, лист с 10 перфорированными этикетками шинный соединитель (запасная часть) 	6ES7 392-2XX20-0AA0 6ES7 392-2XY20-0AA0 6ES7 193-1BH00-0XA0 6ES7 390-0AA00-0AA0
Изолирующий модуль для установки между стандартными и F модулями в S7-300F или ET 200M в системах с уровнем безопасности SIL3/ категорией безопасности 4/ уровнем сложности PLe	6ES7 195-7KF00-0XA0		

Программируемые контроллеры S7-300

Сигнальные модули для F систем

Изолирующий модуль

Обзор



В составе программируемых контроллеров S7-300F и станций ET 200M допускается использовать смешанный состав модулей стандартного назначения и F модулей. В системах противоаварийной защиты и обеспечения безопасности, отвечающих требованиям безопасности уровня SIL3/ категории 4/ уровня сложности PLe, между модулями стандартного назначения и F модулями устанавливается изолирующий модуль. Изолирующий модуль не имеет внешних цепей, адреса, не формирует диагностических сообщений и не требует настройки средствами STEP 7. Единственным его назначением является защита F модулей от перенапряжений.

В таких конфигурациях питание внешних цепей модулей стандартного назначения и F модулей рекомендуется выполнять от отдельных блоков питания.

Модули стандартного назначения и Ex модули должны устанавливаться слева, F модули – справа от разделительного модуля.

Применение разделительного модуля позволяет:

- Создавать смешанные конфигурации ввода-вывода, включающие в свой состав стандартные, Ex и F модули.
- Производить подключение станций ET 200M с F модулями к электрическим каналам связи PROFIBUS DP или PROFINET IO.
- Комплектовать станцию ET 200M любыми модификациями интерфейсного модуля IM 153-2/ IM 153-4.

В системах обеспечения безопасности и противоаварийной защиты, отвечающих требованиям уровня SIL2/ категории 3/ уровня PLd или более низкого уровня, разделительный модуль может не использоваться.

Технические данные

Разделительный модуль SIMATIC	6ES7 195-7KF00-0XA0
Габариты (Ш x В x Г) в мм	40x 125x 120
Масса	230 г
Фронтальный соединитель	20-полюсный
Потребляемая мощность	Нет
Условия эксплуатации	
Диапазон температур:	
• горизонтальная установка	0 ... +60 °C
• вертикальная установка	0 ... +40 °C
Прочие условия	См. секцию "Общие технические данные" во введении к данной главе каталога
Разделительный модуль SIPLUS	6AG1 195-7KF00-2XA0
Заказной номер базового модуля	6ES7 195-7KF00-0XA0
Технические данные	Соответствуют техническим данным базового модуля за исключением допустимых условий эксплуатации
Диапазон рабочих температур	-25 ... +60 °C
Прочие условия	См. секцию "Общие технические данные" во введении к данной главе каталога
Соответствие требованиям стандарта EN 50155, предъявляемым к электронным установкам железнодорожного транспорта	Есть, температура T1, категория 1, класс A/B

Данные для заказа

Описание	Заказной номер
Разделительный модуль для разделения стандартных и F модулей в системах, отвечающих требованиям SIL3/ категории 4/ PLe, а также защиты F модулей от перенапряжений	6ES7 195-7KF00-0XA0
<ul style="list-style-type: none"> • для стандартных промышленных условий эксплуатации, диапазон рабочих температур от 0 до +60 °C • для тяжелых промышленных условий эксплуатации, диапазон рабочих температур от -25 до +60 °C 	6EAG1 195-7KF00-2XA0
Активный шинный соединитель для установки разделительного модуля в конфигурациях ET 200M с "горячей" заменой модулей	6ES7 195-7HG00-0XA0

Программируемые контроллеры S7-300

Функциональные модули


















Общие сведения

Обзор

Функциональные модули предназначены для решения типовых задач автоматического управления, к которым можно отнести скоростной счет, позиционирование, автоматическое регулирование, скоростную обработку логических сигналов и т.д. Большинство функциональных модулей наделено интеллектом, что позволяет производить выполнение всех перечисленных задач с минимальными нагрузками для центрального процессора контроллера. В целом ряде случаев функ-

циональные модули способны продолжать выполнение возложенных на них задач даже в случае остановки центрального процессора контроллера.

Функциональные модули могут использоваться в составе всех модификаций программируемых контроллеров S7-300. Целый ряд функциональных модулей допускается использовать в станциях ET 200M.

FM 350-1	FM 350-2	FM 351	FM 352	FM 352-5
				
1-канальный модуль скоростного счета (1x 500 кГц)	8-канальный модуль скоростного счета (8x 20 кГц)	2-канальный модуль позиционирования для управления двигателями с переключаемым числом пар полюсов	Модуль электронного командоконтроллера	Скоростной логический процессор
FM 353	FM 354	SM 338 POS	IM 174	
				
1-канальный модуль позиционирования приводов с шаговыми двигателями	1-канальный модуль позиционирования приводов с серводвигателями	3-канальный модуль подключения SSI датчиков абсолютного перемещения	4-канальный интерфейсный модуль позиционирования приводов с шаговыми и/или серводвигателями	
FM 355	FM 355-2	ASM 475		
				
4-канальный модуль автоматического регулирования универсального назначения	4-канальный модуль автоматического регулирования температуры	2-канальный модуль подключения систем идентификации		
SIWAREX U	SIWAREX FTA	SIWAREX FTC	SIFLOW FC070	SIFLOW FC070
				
Универсальный многофункциональный модуль для решения простых задач взвешивания и измерения нагрузки	Универсальный скоростной модуль точного измерения веса в промышленных установках	Универсальный весоизмерительный модуль для автоматизации ленточных весов	Модуль измерения расхода для обычных зон	Модуль измерения расхода для опасных зон (Ex зон)

Функциональные модули выпускаются в пластиковых корпусах. На их фронтальных панелях расположены диагностические светодиоды, количество и назначение которых зависит от типа модуля. За защитной дверцей расположен разъем для установки фронтального соединителя. На тыльной стороне защитной дверцы нанесена схема подключения внешних цепей модуля, на фронтальной стороне дверцы расположен паз для установки этикетки с маркировкой внешних цепей.

Модули устанавливаются:

- в S7-300 и ET 200M без активных шинных соединителей непосредственно на профильную шину S7-300 с фиксацией в рабочем положении встроенным в корпус винтом;
- в ET 200M с активными шинными соединителями на активный шинный соединитель BM 2x40 (для установки двух модулей шириной 40 мм каждый) или BM 1x 80 (для

Программируемые контроллеры S7-300

Функциональные модули

Общие сведения

установки одного модуля шириной 80 мм) и профильную шину ET 200M с фиксацией в рабочем положении встроенным в корпус винтом.

Подключение к внутренней шине выполняется:

- в S7-300 или ET 200M без активных шинных соединителей через шинный соединитель, включенный в комплект поставки модуля;
- в ET 200M с активными шинными соединителями через активный шинный соединитель BM 2x40 или BM 1x80.

Допустимое количество функциональных модулей на один контроллер зависит от типа используемого центрального процессора и, как правило, не превышает 8. В сочетании с функциональными модулями S7-300/ S7-400, ориентированными на решение задач скоростного счета и позиционирования, рекомендуется использовать датчики позиционирования семейства SIMODRIVE Sensor. Для подключения датчиков к функциональным модулям может использоваться система соединителей и кабелей DESINA Motion Connect 500 или 800. Дополнительную информацию о датчиках и соединительных кабелях можно найти в Интернете по адресу:

www.siemens.com/simatic-technology

Порядок установки модулей может быть произвольным. Подключение внешних цепей модуля производится через контакты съемного фронтального соединителя, который закрывается защитной изолирующей крышкой. В паз защитной крышки вставляется этикетка, на которой наносится маркировка внешних цепей. Наличие фронтальных соединителей упрощает монтаж соединительных проводников и позволяет производить замену модулей без демонтажа их внешних цепей. Этикетка для маркировки внешних цепей входит в комплект поставки модуля.

При первой установке фронтального соединителя на модуль автоматически выполняется операция его механического ко-

дирования. В дальнейшем фронтальный соединитель может быть установлен только на модули такого же типа, что исключает возможность возникновения ошибок при замене модулей. Фронтальный соединитель не входит в комплект поставки модуля и должен заказываться отдельно. Возможен заказ фронтальных соединителей с контактами под винт, с пружинными контактами-защелками или с контактами, поддерживающими технологию FastConnect.

В комплект поставки большинства функциональных модулей включено программное обеспечение их конфигурирования и настройки параметров. Это программное обеспечение интегрируется в среду STEP 7 и позволяет решать весь спектр задач по реализации соответствующих технологических функций. Набор настраиваемых параметров зависит от типа модуля.

По умолчанию адресация входов и выходов сигнальных модулей определяется номером монтажной стойки и номером посадочного места в монтажной стойке. В процессе конфигурирования аппаратуры STEP 7 резервирует в адресном пространстве контроллера по 4 байта для каждого устанавливаемого модуля (для 64-канальных модулей резервируется 8 байт). В то же время для работы с 8-канальными дискретными модулями необходим только один, для работы с 16-канальными дискретными модулями два байта в адресном пространстве. В результате в сконфигурированном по умолчанию адресном пространстве контроллера появляются неиспользуемые области. Размер этих областей определяется разностью между резервируемым и реально необходимым количеством байт для обслуживания всех каналов сигнального модуля.

При необходимости заданная по умолчанию адресация каналов ввода-вывода сигнальных модулей может быть изменена таким образом, чтобы исключить пустые области в адресном пространстве контроллера.

Программируемые контроллеры S7-300

Функциональные модули

1-канальный модуль скоростного счета FM 350-1

Обзор

- Интеллектуальный 1-канальный модуль скоростного счета для решения относительно простых задач подсчета импульсов, измерения частоты или периода следования импульсов, а также частоты вращения.
- Программное или аппаратное управление режимами работы модуля.
- Поддержка режимов суммирующего или вычитающего счета:
 - с непрерывным повторением циклов счета,
 - с периодическим повторением циклов счета,
 - с выполнением одного цикла счета.
- Непосредственное подключение:
 - 5 В инкрементальных датчиков,
 - 24 В инкрементальных датчиков,
 - 24 В датчиков импульсов с сигналом нулевой отметки,
 - 24 В датчиков импульсов (например, световых барьеров или датчиков BERO).
- Максимальная частота следования входных сигналов 500 кГц.



- Сравнение содержимого счетчика с двумя заданными граничными значениями и управление состоянием двух дискретных выходов по результатам операций сравнения.
- Три встроенных дискретных входа для запуска, остановки и предварительной установки счетчика в режиме аппаратного управления его работой.
- Поддержка технологии CiR и изохронного режима.

Назначение

Функциональный модуль FM 350-1 может устанавливаться в монтажные стойки программируемого контроллера S7-300 или в станции ET 200M, работающие под управлением программируемых контроллеров S7-1200/ S7-300/ S7-400/ S7-1500/ WinAC. Он способен решать широкий круг базовых задач счета в системах автоматизации:

- Сборочных и обрабатывающих установок.
- Сортирующих машин.
- Дозирующих установок.
- Упаковочных машин и т.д.

Применение модуля FM 350-1 позволяет снижать нагрузку на центральный процессор контроллера за счет автономного выполнения задач счета и:

- Обработки сигналов:
 - инкрементального датчика позиционирования,
 - датчиков ограничения рабочей зоны (например, датчиков положения).
- Сравнения содержимого счетчика с двумя заданными граничными значениями и формирования выходных дискретных сигналов на своих выходах.

Конструкция

Модуль FM 350-1 выпускается в компактном пластиковом корпусе шириной 40 мм, который оснащен:

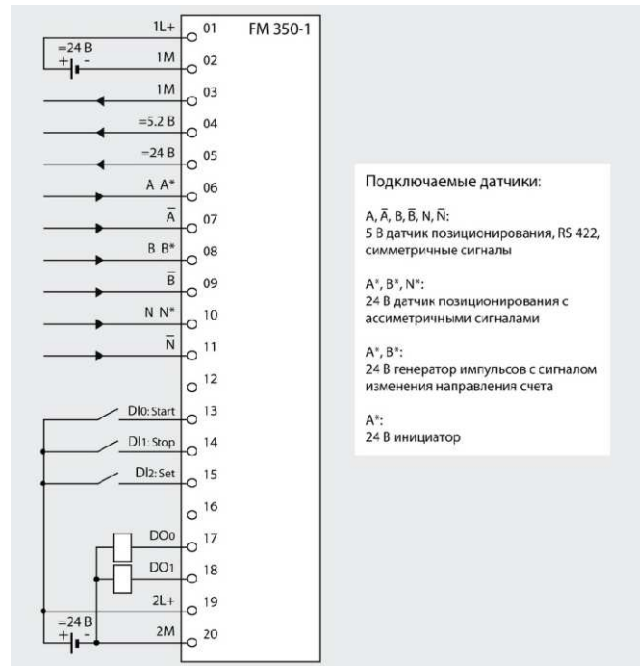
- Встроенными светодиодами индикации:
 - наличия ошибок в работе модуля (SF),
 - работы счетчика (CR) и направления счета (DIR),
 - состояний дискретных входов и выходов.
- Разъемом для установки 20-полюсного фронтального соединителя за защитной пластиковой дверцей.
- Пазом на защитной дверце для установки этикетки с маркировкой внешних цепей.
- Квадратным отсеком в боковой стенке с установленным модулем выбора диапазонов измерений, с помощью которого производится выбор 5 В или 24 В инкрементального датчика позиционирования.

Установка:

- в S7-300 и ET 200M без активных шинных соединителей непосредственно на профильную шину S7-300 с фиксацией в рабочем положении встроенным в корпус винтом;
- в ET 200M с активными шинными соединителями на активный шинный соединитель VM 2x40 и профильную шину ET 200M с фиксацией в рабочем положении встроенным в корпус винтом.

Подключение к внутренней шине:

- S7-300 или ET 200M без активных шинных соединителей через шинный соединитель, включенный в комплект поставки модуля;



- в ET 200M с активными шинными соединителями через активный шинный соединитель VM 2x 40, который заказывается отдельно.

Программируемые контроллеры S7-300

Функциональные модули

1-канальный модуль скоростного счета FM 350-1

Этикетка для маркировки внешних цепей входит в комплект поставки модуля. 20-полюсный фронтальный соединитель

заказывается отдельно.

Функции

- 1-канальный реверсивный 32-разрядный счетчик с частотой следования входных сигналов до 500 кГц (RS 422) с программной настройкой на режим:
 - непрерывного повторения счетных циклов,
 - выполнения одиночных циклов счета,
 - периодического повторения циклов счета,
 - измерения частоты следования импульсов,
 - измерения частоты вращения или
 - измерения периода следования импульсов.
- Программная настройка значений предварительной установки счетчика и граничных значений счета.
- Программное или аппаратное управление работой счетчика.
- Работа в двух диапазонах: 32 двоичных разряда без знака (0...4 294 967 295) или 31 двоичный разряд со знаком (-2 147 483 648...+2 147 483 647).
- Сравнение содержимого счетчика с двумя заданными граничными значениями и формирование выходных дискретных сигналов на основании результатов операций сравнения.
- Сравнение содержимого счетчика с двумя заданными граничными значениями и использование результатов этих операций для управления состоянием дискретных выходов с возможностью выбора режимов:
 - формирования потенциальных выходных сигналов или
 - формирования импульсных выходных сигналов заданной длительности.
- Формирование сигналов аппаратных прерываний при выходе содержимого счетчика за заданные пределы.
- Поддержка диагностических прерываний для получения информации:
 - об исчезновении вспомогательного напряжения питания;
 - об исчезновении напряжения питания датчиков 5.2 В;
 - об отсутствии или неправильном наборе параметров настройки;
 - о срабатывании сторожевого таймера;
 - об ошибках в работе оперативного запоминающего устройства;
 - о потере аппаратного прерывания;
 - о наличии ошибок в передаче сигналов А, В или С от 5 В инкрементального датчика.

Режимы работы

Высокая гибкость решений на основе модуля FM 350-1 основывается на возможности его программной настройки на решение различных задач, программного или аппаратного управления его работой. Для программного управления работой счетчика используются стандартные функциональные блоки, включенные в комплект поставки модуля. Аппаратное

управление выполняется по сигналам, подаваемым на встроенные дискретные входы модуля. Для этой цели могут использоваться потенциальные или импульсные сигналы.

Особенности поддерживаемых режимов работы приведены в следующей таблице.

Режимы работы модуля FM 350-1

Непрерывное повторение циклов счета	<p>После получения сигнала разрешения работы счетчик начинает счет в заданном направлении и завершает счет после получения сигнала запрета работы. При этом стартовое состояние счетчика определяется значением его предварительной установки, а дальнейшее поведение зависит от заданного направления счета.</p> <ul style="list-style-type: none"> • В режиме суммирующего счета счетчик достигает заданного верхнего граничного значения и по следующему импульсу выполняет переход на заданное нижнее граничное значение. Последующие циклы счета выполняются в диапазоне от нижнего до верхнего граничного значения. • В режиме вычитающего счета счетчик достигает заданного нижнего граничного значения и по следующему импульсу выполняет переход на заданное верхнее граничное значение. Последующие циклы счета выполняются в диапазоне от верхнего до нижнего граничного значения. <p>Достижение верхнего или нижнего граничного значения сопровождается установкой соответствующих битов состояний (STS_OFLW или STS_UFLW соответственно) в блоке данных функции FC_CNT_CTL1.</p> <p>При программном управлении запуск и остановка счетчика выполняется сигналом SW_GATE функции FC_CNT_CTL1. Установка этого сигнала приводит к запуску, сброс – к остановке счетчика. Дополнительно остановка счетчика может быть вызвана установкой сигнала GATE_STP функции FC_CNT_CTL1.</p> <p>Для аппаратного управления счетчиком используется дискретный вход DI Start. При использовании потенциальных сигналов запуск счетчика выполняется по сигналу высокого, остановка по сигналу низкого уровня. При использовании импульсных сигналов запуск счетчика выполняется по первому, остановка по второму фронту сигнала на входе DI Start.</p>
Одиночный цикл счета	<p>Для этого режима может быть задано (суммирующий или вычитающий счет) или не задано основное направление счета. При заданном основном направлении счета счетчик может изменять свое состояние от нуля до заданной верхней границы счета (32 разряда без знака). Если основное направление счета не задано, то модуль работает в режиме 31-разрядного счетчика со знаковым разрядом. При этом прохождение нулевой отметки сопровождается установкой бита состояния STS_ZERO в блоке данных функции FC_CNT_CTL1.</p> <p>После получения сигнала разрешения работы счетчик начинает свою работу, стартуя от значения предварительной установки. В процессе работы он может изменять направление счета с суммирующего на вычитающий и наоборот. Завершение цикла счета происходит при выполнении следующих условий:</p> <ul style="list-style-type: none"> • Основное направление счета не задано: <ul style="list-style-type: none"> - при достижении заданной верхней или нижней границы счета (установке бита состояния STS_OFLW или STS_UFLW соответственно); - при появлении сигнала запрета работы; - при загрузке в счетчик новых граничных значений счета.

Программируемые контроллеры S7-300

Функциональные модули

1-канальный модуль скоростного счета FM 350-1

Режимы работы модуля FM 350-1

Одиночный цикл счета	<ul style="list-style-type: none"> Основное направление - суммирующий счет: <ul style="list-style-type: none"> - при достижении заданной верхней границы счета (установке бита состояния STS_OFLOW); - при появлении сигнала запрета работы; - при загрузке в счетчик нового значения предварительной установки. Основное направление - вычитающий счет: <ul style="list-style-type: none"> - при достижении нулевого состояния (установке бита состояния STS_UFLOW); - при появлении сигнала запрета работы; - при загрузке в счетчик нового значения предварительной установки. <p>При программном управлении запуск и остановка счетчика выполняется сигналом SW_GATE функции FC_CNT_CTL1. Установка этого сигнала приводит к запуску, сброс – к остановке счетчика. Дополнительно остановка счетчика может быть вызвана установкой сигнала GATE_STP функции FC_CNT_CTL1.</p> <p>Для аппаратного управления счетчиком используются дискретные входы DI Start и DI Stop. При использовании потенциальных сигналов запуск и остановка счетчика выполняется по сигналу высокого уровня на соответствующем входе. При использовании импульсных сигналов запуск и остановка счетчика выполняется по фронту сигнала на соответствующем входе.</p>
Периодическое выполнение циклов счета	<p>Этот режим во всем аналогичен режиму выполнения одиночного цикла счета и отличается от последнего лишь тем, что остановка счетчика может быть выполнена только по сигналу запрета работы счетчика. Достижение граничных значений счета и прохождение нулевой отметки сопровождается установкой соответствующих битов состояния.</p>
Измерение частоты следования импульсов	<p>В этом режиме выполняется подсчет импульсов, поступающих на счетный вход счетчика, за заданный промежуток времени. Для отсчета заданных промежутков времени используются внутренние опорные сигналы, следующие с частотой 1 МГц. На основе полученных результатов измерений модуль вычисляет значение частоты следования импульсов.</p> <p>Во время работы модуль выполняет мониторинг выхода частоты за заданные границы диапазона.</p> <p>Управление запуском/ остановкой измерений выполняется с помощью потенциальных или импульсных сигналов, подаваемых на входы DI Start и DI Stop.</p>
Измерение частоты вращения	<p>Этот режим во всем аналогичен режиму измерения частоты следования импульсов и отличается от последнего лишь тем, что при вычислении частоты вращения учитывается количество импульсов, формируемых датчиком за один оборот.</p>
Измерение периода следования импульсов	<p>В этом режиме выполняется измерение времени между нарастающими фронтами каждой пары импульсов, поступающих на счетный вход счетчика. Для отсчета времени используются внутренние опорные сигналы, следующие с частотой 1 МГц. На основе полученных результатов измерений модуль вычисляет значение периода следования импульсов.</p> <p>Управление запуском/ остановкой измерений выполняется с помощью потенциальных или импульсных сигналов, подаваемых на входы DI Start и DI Stop.</p>

Настраиваемые параметры

В комплект поставки модуля входит пакет конфигурирования, включающий в свой состав:

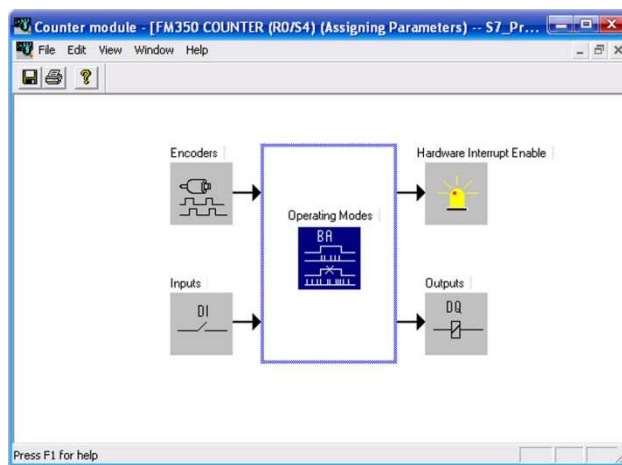
- Инструкцию по быстрому запуску модуля.
- Руководство по модулю FM 350-1.
- Экранные формы настройки параметров.
- Стандартные функциональные блоки для управления счетчиком и обмена данными с центральным процессором контроллера.

Программное обеспечение настройки параметров модуля FM 350-1 интегрируется в среду STEP 7. Функциональные блоки включаются в программу STEP 7 и используются для организации обмена данными между модулем FM 350-1 и центральным процессором контроллера, а также программного управления работой счетчика.

Выбор режимов работы и настройка параметров модуля выполняется с помощью экранных форм, включенных в состав программного обеспечения FM 350-1. С помощью изображения на стартовом окне можно производить вызов экранных форм:

- выбора режимов работы модуля (Operating Mode) и необходимых для этих режимов параметров;
- выбора датчиков импульсов (Encoder), параметров из настройки и мониторинга;
- настройки дискретных входов (Inputs);
- настройки дискретных выходов (Outputs);
- разрешения/ запрета поддержки аппаратных прерываний (Hardware Interrupts Enable).

Пункт “Properties” меню “File” этого окна позволяет вызывать экранную форму общих свойств модуля FM 350-1 (Properties – FM 350-1 COUNTER). Это окно находит применение для выполнения следующих настроек:



- Изменение адресов встроенных каналов ввода-вывода (при необходимости изменения заданных по умолчанию адресов).
- Разрешение/ запрет поддержки диагностических и/или аппаратных прерываний.
- Реакция модуля на остановку центрального процессора:
 - переход в режим STOP,
 - продолжение работы,
 - выход из активного задания,
 - перевод выходов в заданные состояния,
 - “замораживание” текущих состояний выходов.
- Определение реакции модуля на параметры настройки:
 - только после выполнения операции STOP-RUN,
 - только после выполнения операции STOP-RUN и передачи центральным процессором новых параметров настройки.

Программируемые контроллеры S7-300

Функциональные модули

1-канальный модуль скоростного счета FM 350-1

Модуль SIMATIC FM 350-1

Модуль SIMATIC FM 350-1	6ES7 350-1AH03-0AE0
Конструктивные особенности	
Габариты (Ш x В x Г) в мм	40x 125x 120
Масса	0.25 кг
Подключение внешних цепей через	20-полюсный фронтальный соединитель
Напряжения, токи, потенциалы	
Вспомогательные напряжения питания датчиков U_{1L+} и нагрузки U_{2L+} :	
• номинальное значение	=24 В
• диапазон отклонений с учетом пульсаций	=20.4 ... 28.8 В
• защита от неправильной полярности напряжения	Есть
Непериодические перенапряжения:	
• длительность, не более	500 мс
• время восстановления, не менее	50 с
• напряжение, не более	35 В
Потребляемый ток:	
• из цепи U_{1L+} , не более	20 мА, без учета нагрузки
• от внутренней шины контроллера (=5 В), не более	160 мА
Потери мощности, типовое значение	4.5 Вт
Цепи питания 5 В инкрементального датчика положения:	
• номинальное напряжение	=5.2 В ± 2%
• выходной ток	300 мА
• защита от короткого замыкания	Есть, электронная
Цепи питания 24 В инкрементального датчика положения:	
• номинальное напряжение	$U_{1L+} - 3 В$
• выходной ток	400 мА
• защита от короткого замыкания	Есть, электронная
Допустимая разность потенциалов между точками заземления каналов ввода-вывода и центрального процессора	=1 В
Дискретные входы	
Количество входов	3
Назначение входов	Start: запуск счетчика. Stop: остановка счетчика Set: установка счетчика.
Входное напряжение:	
• низкого уровня	-30 ... +5 В
• высокого уровня	+11 ... +30 В
Входной ток высокого уровня, типовое значение	9 мА
Длительность импульса, не менее, при частоте следования сигналов:	Настраивается
• 200 кГц	2.5 мс
• 20 кГц	25 мс
Длина экранированного кабеля при частоте следования сигналов	Настраивается
• 200 кГц, не более	20 м
• 20 кГц, не более	100 м
Дискретные выходы	
Количество выходов	2
Защита от короткого замыкания	Есть, электронная
Ограничение коммутационных перенапряжений	$U_{2L+} - 39 В$
Выходное напряжение:	
• высокого уровня, не менее	$U_{2L+} - 1.5 В$
• низкого уровня, не более	3 В

Модуль SIMATIC FM 350-1	6ES7 350-1AH03-0AE0
Ток выхода:	
• номинальное значение	0.5 А
• допустимый диапазон изменений при температуре до +60°С	5 мА ... 0.6 А
Время переключения при активной нагрузке, не более	300 мкс
Гальваническое разделение цепей	Есть, по отношению ко всем цепям, исключая цепи дискретных входов
Счетчик	
Количество входов	1
Диапазон счета	32 бита или ±31 бит
Типы датчиков:	5 В инкрементальный датчик 24 В инкрементальный датчик 24 импульсный датчик с/ без сигнала направления
5 В счетный вход:	
• уровни сигналов	RS 422
• терминальный резистор	220 Ом
• дифференциальное входное напряжение, не менее	1.3 В
• максимальная частота следования импульсов	500 кГц
• гальваническое разделение с внутренней шиной	Нет
• длина экранированного кабеля, не более	
- 5 В датчик с симметричными сигналами, 500 кГц	32 м
- 24 В датчик с симметричными сигналами, 500 кГц	100 м
24 В счетный вход:	
• входное напряжение сигнала	
- низкого уровня	-30 ... +5 В
- высокого уровня	+11 ... +28.8 В
• входной ток сигнала высокого уровня, типовое значение	9 мА
• длительность импульса, не менее, при частоте следования сигналов:	Настраивается
- 200 кГц	2.5 мс
- 20 кГц	25 мс
• длина экранированного кабеля для датчиков с ассиметричными сигналами при частоте следования сигналов:	
- 200 кГц, не более	20 м
- 20 кГц, не более	100 м
Модуль выбора диапазонов измерений	
Положение модуля выбора диапазонов измерений:	
• A	Работа с 5 В датчиками позиционирования с дифференциальными сигналами
• D	Работа с 24 В датчиками позиционирования
Условия эксплуатации	
Диапазон температур:	
• горизонтальная установка	0 ... +60 °С
• вертикальная установка	0 ... +40 °С
Прочие условия	См. секцию "Общие технические данные" во введении к данной главе каталога

Программируемые контроллеры S7-300

Функциональные модули

1-канальный модуль скоростного счета FM 350-1

Модули SIPLUS FM 350-1

Модули SIPLUS FM 350-1	6AG1 350-1AH03-2AE0	6AG1 350-1AH03-2AY0
Заказной номер базового модуля	6ES7 350-1AH03-0AE0	6ES7 350-1AH03-0AE0
Технические данные	Соответствуют техническим данным базового модуля за исключением допустимых условий эксплуатации	
Диапазон рабочих температур	-25 ... +60 °C	-25 ... +60 °C
Прочие условия	См. секцию "Общие технические данные" во введении к данной главе каталога	
Соответствие требованиям стандарта EN 50155, предъявляемым к электронным установкам железнодорожного транспорта	Нет	Есть, температура T1, категория 1, класс A/B

Технические данные функциональных блоков

Стандартные функциональные блоки	CNT_CTRL (FC 0)	CNT_CTL1 (FC 2)	CNT_CTL2 (FC 3)	DIAG_INF (FC 1)
Версия	3.0	3.0	3.0	3.0
Требуемый объем памяти:				
• в рабочей памяти (RAM)	456 байт	796 байт	1426 байт	246 байт
• в загружаемой памяти	538 байт	950 байт	1578 байт	326 байт
• в области данных	70 байт в блоке данных, используемом при вызове функции FC			
Объем локальных данных	4 байта	46 байт	46 байт	38 байт
Вызов системных функций	Нет	SFC 6 (RD_INFO)	SFC 6 (RD_INFO)	SFC 51 (RDSYSST)

Данные для заказа

Описание	Заказной номер	Описание	Заказной номер
FM 350-1 1-канальный модуль скоростного счета, 1х 500 кГц, для подключения 5 В и 24 В инкрементальных датчиков; поддержка изохронного режима; с этикеткой для маркировки внешних цепей и шинным соединителем; CD с программным обеспечением конфигурирования и электронной документацией. 20-полюсный фронтальный соединитель заказывается отдельно		Сигнальный кабель для подключения инкрементальных TTL и HTL датчиков; 4x2x0.34 + 4x0.5 Cu; без соединителя D-типа; UL/CSA; DESINA Motion Connect 500; поставляется отрезком заказанной длины	6FX5 002-2CA12-...*
• SIMATIC FM 350-1 для стандартных промышленных условий эксплуатации, диапазон рабочих температур от 0 до +60 °C	6ES7 350-1AH03-0AE0	Аксессуары	6ES7 390-0AA00-0AA0 6ES7 390-5AA00-0AA0
• SIPLUS FM 350-1 для тяжелых промышленных условий эксплуатации, диапазон рабочих температур от -25 до +60 °C	6AG1 350-1AH03-2AE0 6AG1 350-1AH03-2AY0	• шинный соединитель (запасная часть)	
- без поддержки стандарта EN 50155		• терминальный элемент подключения экранов соединительных кабелей; ширина 80 мм, 2-рядный, до 4 терминалов на ряд	6ES7 390-5AB00-0AA0 6ES7 390-5BA00-0AA0 6ES7 390-5CA00-0AA0 6ES7 392-2XX00-0AA0
- с поддержкой стандарта EN 50155		• терминальный элемент для крепления - 2 кабелей диаметром 2...6 мм, 2 штуки - 1 кабеля диаметром 3...8 мм, 2 штуки - 1 кабеля диаметром 4...13 мм, 2 штуки	6ES7 392-2XY00-0AA0
Фронтальные соединители		• 10 этикеток для маркировки внешних цепей модулей с 20-полюсными фронтальными соединителями	
20-полюсные	6ES7 392-1AJ00-0AA0 6ES7 392-1AJ00-1AB0 6ES7 392-1BJ00-0AA0 6ES7 392-1BJ00-1AB0	• 10 прозрачных вкладышей для защиты маркировочных этикеток модулей с 20-полюсными фронтальными соединителями	6ES7 974-0AA00-0AA0
• с контактами под винт, 1 шт.		• submodule выбора пределов измерений (запасная часть), один submodule для настройки 2 аналоговых каналов, упаковка из 2 штук	
• с контактами под винт, 100 шт.			
• с контактами-защелками, 1 шт.			
• с контактами-защелками, 100 шт.			

* Смотри секцию "Соединительные устройства"

Программируемые контроллеры S7-300

Функциональные модули

8-канальный модуль скоростного счета FM 350-2

Обзор



- Универсальный интеллектуальный 8-канальный модуль для решения задач:
 - подсчета импульсов,
 - измерения частоты или периода следования импульсов,
 - измерения частоты вращения,
 - дозирования.
- Программное или аппаратное управление работой каждого канала.
- Поддержка режимов суммирующего или вычитающего счета на уровне каждого канала:

- с непрерывным повторением циклов счета,
- с периодическим повторением циклов счета,
- с выполнением одного цикла счета.
- Работа:
 - с 24 В инкрементальными датчиками,
 - с 24 В датчиками импульсов с сигналом нулевой отметки,
 - с 24 В датчиками импульсов (например, со световыми барьерами или датчиками BERO),
 - с датчиками NAMUR по DIN 19234.
- Встроенные блоки питания датчиков NAMUR.
- Один счетный вход, один дискретный вход и один дискретный выход на каждый канал.
- Выполнение функций сравнения содержимого счетчиков с заданными граничными значениями и формирования выходных дискретных сигналов на основании результатов операций сравнения.
- Максимальная частота следования входных сигналов каждого канала до 20 кГц.

Назначение

Функциональный модуль FM 350-2 предназначен для решения широкого круга счетных и измерительных задач. Он может быть использован в программируемых контроллерах S7-300 и станциях ET 200M, работающих под управлением программируемых контроллеров S7-1200/ S7-300/ S7-400/ WinAC.

В процессе работы модуль FM 350-2 снижает нагрузку на центральный процессор контроллера за счет самостоятельного выполнения задач:

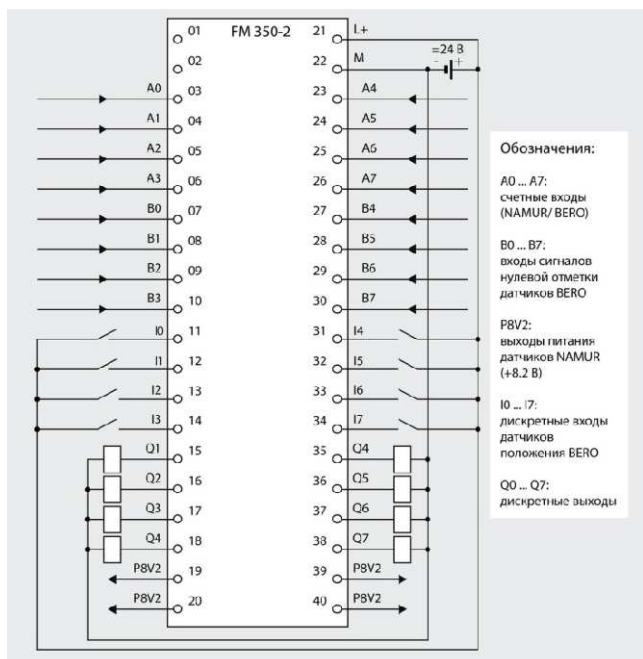
- Обработки сигналов инкрементального датчика позиционирования, датчиков BERO или NAMUR.

- Сравнения содержимого счетчиков с заданными значениями и формирования выходных дискретных сигналов на своих выходах.

Модуль находит применение:

- в системах автоматизации:
 - упаковочных машин,
 - сортировочных машин,
 - дозирующих установок и т.д.;
- в системах мониторинга:
 - частоты вращения деталей машин,
 - частоты вращения турбин и т.д.

Конструкция



Модуль выпускается в пластиковом корпусе шириной 80 мм, который оснащен:

- Красным светодиодом SF индикации ошибок в работе модуля.
- Светодиодами индикации состояний дискретных входов и выходов.
- Разъемом для установки 40-полюсного фронтального соединителя за защитной пластиковой дверцей.
- Пазом на защитной дверце для установки этикетки с маркировкой внешних цепей модуля.

Установка:

- в S7-300 и ET 200M без активных шинных соединителей непосредственно на профильную шину S7-300 с фиксацией в рабочем положении встроенными в корпус винтами;
- в ET 200M с активными шинными соединителями на активный шинный соединитель VM 1x80 и профильную шину ET 200M с фиксацией в рабочем положении встроенными в корпус винтами.

Подключение к внутренней шине:

- S7-300 или ET 200M без активных шинных соединителей через шинный соединитель, включенный в комплект поставки модуля;
- в ET 200M с активными шинными соединителями через активный шинный соединитель VM 1x80.

Этикетка для маркировки внешних цепей входит в комплект поставки модуля. 40-полюсный фронтальный соединитель заказывается отдельно.

Программируемые контроллеры S7-300

Функциональные модули

8-канальный модуль скоростного счета FM 350-2

Функции

- Восемь 32-разрядных реверсивных счетчиков с программной настройкой на режим:
 - непрерывного повторения циклов счета;
 - периодического повторения циклов счета;
 - однократного выполнения цикла счета;
 - измерения частоты следования импульсов;
 - измерения периода следования импульсов;
 - измерения частоты вращения;
 - дозирования.
- Программная настройка значений предварительной установки счетчика и граничных значений счета.
- Работа в двух диапазонах: 32 двоичных разряда без знака (0...4 294 967 295) или 31 двоичный разряд со знаком (-2 147 483 648...+2 147 483 647).
- Сравнение содержимого счетчика с двумя заданными граничными значениями и формирование выходных дискрет-

ных сигналов на основании результатов операций сравнения.

- Формирование сигналов аппаратных прерываний при выходе содержимого счетчика за заданные пределы, а также сигналов дополнительных аппаратных прерываний, определяемых выбранными режимами работы.
- Поддержка диагностических прерываний для получения информации:
 - о неисправности датчика NAMUR;
 - об отсутствии или неправильном наборе параметров настройки;
 - о срабатывании сторожевого таймера;
 - о потере аппаратного прерывания;
 - об обрыве или коротком замыкании в цепи подключения датчика NAMUR.

Режимы работы

Счетчики модуля FM 350-2 способны функционировать в одном из 7 допустимых режимов работы. Во всех режимах за исключением измерительных все каналы могут настраиваться независимо друг от друга.

Управление работами счетчиков может выполняться:

- программно или
- программно и аппаратно (по входным сигналам при наличии программного разрешения).

Для определения начальной точки отсчета для каждого счетчика может выполняться операция предварительной установки. Содержимое каждого счетчика может сравниваться с двумя программно задаваемыми граничными значениями.

Результаты обработки информации могут использоваться двумя способами:

- Выводом сигналов через дискретные выходы. Каждый счетный канал оснащен своим дискретным выходом. Формирование выходных дискретных сигналов выполняется на основании результатов операций сравнения содержимого счетчика с заданными значениями.
- Передачей информации в центральный процессор через внутреннюю шину контроллера. По результатам сравнения содержимого счетчиков с программно заданными граничными значениями модуль FM 350-2 способен формировать запросы аппаратных прерываний, которые используются центральным процессором для обслуживания модуля скоростного счета.

Режимы работы модуля FM 350-2

Непрерывное повторение циклов счета

Поддерживается на уровне каждого из 8 счетчиков. Допускает независимую настройку каждого канала. После получения сигнала разрешения работы счетчик начинает цикл счета, стартуя от значения предварительной установки:

- В режиме суммирующего счета до заданного верхнего граничного значения. По следующему импульсу в счетчик загружается заданное нижнее граничное значение. Последующие циклы суммирующего счета выполняются в диапазоне от заданного нижнего до заданного верхнего граничного значения. При появлении сигнала запрета работы счет прекращается, в счетчик загружается заданное значение предварительной установки.
- В режиме вычитающего счета до заданного нижнего граничного значения. По следующему импульсу в счетчик загружается заданное верхнее граничное значение. Последующие циклы вычитающего счета выполняются в диапазоне от заданного верхнего до заданного нижнего граничного значения. При появлении сигнала запрета работы счет прекращается, в счетчик загружается заданное значение предварительной установки.

Любой цикл счета может быть прерван по сигналу остановки счета. Выполнение счетных операций прекращается, состояние счетчика "замораживается". В таком состоянии счетчик находится до появления очередного сигнала разрешения работы, по которому продолжает выполнение прерванных операций счета.

Достижение нулевого или верхнего граничного значения сопровождается установкой битов состояний STS_OFLOW0...7 или STS_UFLOW0...7 соответственно в блоке данных функции FC_CNT2_CTR.

При программном управлении запуск счетчика выполняется по нарастающему фронту сигнала SW_GATE0...7 функции FC_CNT2_CTR. Сброс этого сигнала приводит к остановке счетчика.

Программное управление может дополняться аппаратным. При этом для формирования команд управления работой счетчиков используется логическая операция "И" между программными и аппаратными сигналами. Для аппаратного управления счетчиками используются дискретные входы I0 ... I7. Нарастающий фронт сигнала на соответствующем входе приводит к запуску счетчика, спадающий фронт – к остановке.

Одиночный цикл счета

Поддерживается на уровне каждого из 8 счетчиков. Допускает независимую настройку каждого канала. После получения сигнала разрешения работы счетчик начинает цикл счета:

- В режиме суммирующего счета от нуля до заданного верхнего граничного значения. Остановка и сброс счетчика в нулевое состояние происходит после достижения верхнего граничного значения. Одновременно происходит сброс сигнала разрешения работы. До достижения заданного верхнего граничного значения счетчик может быть остановлен сигналом запрета работы.
- В режиме вычитающего счета от значения предварительной установки до нуля. Остановка и загрузка в счетчик значения предварительной установки происходит после достижения нулевого состояния. Одновременно происходит сброс сигнала разрешения работы. До достижения нулевого состояния счетчик может быть остановлен сигналом запрета работы.

Программируемые контроллеры S7-300

Функциональные модули

8-канальный модуль скоростного счета FM 350-2

Режимы работы модуля FM 350-2

Одиночный цикл счета	<p>Поддерживается на уровне каждого из 8 счетчиков. Допускает независимую настройку каждого канала. После получения сигнала разрешения работы счетчик начинает цикл счета:</p> <ul style="list-style-type: none"> • В режиме суммирующего счета от нуля до заданного верхнего граничного значения. Остановка и сброс счетчика в нулевое состояние происходит после достижения верхнего граничного значения. Одновременно происходит сброс сигнала разрешения работы. До достижения заданного верхнего граничного значения счетчик может быть остановлен сигналом запрета работы. • В режиме вычитающего счета от значения предварительной установки до нуля. Остановка и загрузка в счетчик значения предварительной установки происходит после достижения нулевого состояния. Одновременно происходит сброс сигнала разрешения работы. До достижения нулевого состояния счетчик может быть остановлен сигналом запрета работы. <p>Любой цикл счета может быть прерван по сигналу остановки счета. Выполнение счетных операций прекращается, состояние счетчика "замораживается". В таком состоянии счетчик находится до появления очередного сигнала разрешения работы, по которому продолжает выполнение прерванных операций счета.</p> <p>Достижение нулевого или верхнего граничного значения сопровождается установкой битов состояний STS_OFLOW0...7 или STS_UFLOW0...7 соответственно в блоке данных функции FC_CNT2_CTR.</p> <p>При программном управлении запуск счетчика выполняется по нарастающему фронту сигнала SW_GATE0...7 функции FC_CNT2_CTR. Сброс этого сигнала приводит к остановке счетчика</p> <p>Программное управление может дополняться аппаратным. При этом для формирования команд управления работой счетчиков используется логическая операция "И" между программными и аппаратными сигналами. Для аппаратного управления счетчиками используются дискретные входы I0 ... I7. Нарастающий фронт сигнала на соответствующем входе приводит к запуску счетчика, спадающий фронт – к остановке.</p>
Периодическое выполнение счетных циклов	<p>Режим аналогичен режиму выполнения одиночного цикла счета, и отличается от последнего лишь тем, что прекращение циклов завершается при появлении сигнала запрета работы.</p>
Измерение частоты следования импульсов	<p>Поддерживается на уровне каждого из 8 счетчиков. Допускает независимую настройку каждого канала. В этом режиме выполняется подсчет импульсов, поступающих на счетный вход счетчика, за заданный промежуток времени. Для отсчета заданных промежутков времени используются внутренние опорные сигналы, следующие с частотой 1 МГц. На основе полученных результатов измерений модуль вычисляет значение частоты следования импульсов.</p> <p>При программном управлении запуск счетчика выполняется по нарастающему фронту сигнала SW_GATE0...7 функции FC_CNT2_CTR. Сброс этого сигнала приводит к остановке счетчика</p> <p>Программное управление может дополняться аппаратным. При этом для формирования команд управления работой счетчиков используется логическая операция "И" между программными и аппаратными сигналами. Для аппаратного управления счетчиками используются дискретные входы I0 ... I7. Нарастающий фронт сигнала на соответствующем входе приводит к запуску счетчика, спадающий фронт – к остановке.</p>
Измерение частоты вращения	<p>Режим подобен измерению частоты следования импульсов. Однако настраиваемые параметры дополняются количеством импульсов, формируемых датчиком за один оборот.</p>
Измерение периода следования импульсов	<p>Поддерживается на уровне каждого из 8 счетчиков. Допускает независимую настройку каждого канала. В этом режиме выполняется измерение времени между нарастающими фронтами каждой пары импульсов, поступающих на счетный вход счетчика. Для отсчета времени используются внутренние опорные сигналы, следующие с частотой 1 МГц. На основе полученных результатов измерений модуль вычисляет значение периода следования импульсов.</p> <p>При программном управлении запуск счетчика выполняется по нарастающему фронту сигнала SW_GATE0...7 функции FC_CNT2_CTR. Сброс этого сигнала приводит к остановке счетчика</p> <p>Программное управление может дополняться аппаратным. При этом для формирования команд управления работой счетчиков используется логическая операция "И" между программными и аппаратными сигналами. Для аппаратного управления счетчиками используются дискретные входы I0 ... I7. Нарастающий фронт сигнала на соответствующем входе приводит к запуску счетчика, спадающий фронт – к остановке.</p>
Дозирование	<p>Поддерживается на уровне каналов 0 ... 3 или 4 ... 7, объединенных в две группы. Допускает независимую настройку каждой из групп каналов, а также работу любой из этих групп параллельно с четырьмя независимо настраиваемыми счетными каналами.</p> <p>После получения сигнала разрешения работы счетчик начинает цикл счета:</p> <ul style="list-style-type: none"> • В режиме суммирующего счета от нуля до заданного верхнего граничного значения. Остановка и сброс счетчика в нулевое состояние происходит после достижения верхнего граничного значения. Одновременно происходит сброс сигнала разрешения работы. До достижения заданного верхнего граничного значения счетчик может быть остановлен сигналом запрета работы. • В режиме вычитающего счета от значения предварительной установки до нуля. Остановка и загрузка в счетчик значения предварительной установки происходит после достижения нулевого состояния. Одновременно происходит сброс сигнала разрешения работы. До достижения нулевого состояния счетчик может быть остановлен сигналом запрета работы. <p>Любой цикл счета может быть прерван по сигналу остановки счета. Выполнение счетных операций прекращается, состояние счетчика "замораживается". В таком состоянии счетчик находится до появления очередного сигнала разрешения работы, по которому продолжает выполнение прерванных операций счета.</p> <p>При программном управлении запуск счетчика выполняется по нарастающему фронту сигнала SW_GATE0, 4 функции FC_CNT2_CTR. Сброс этого сигнала приводит к остановке счетчика</p> <p>Программное управление может дополняться аппаратным. При этом для формирования команд управления работой счетчиков используется логическая операция "И" между программными и аппаратными сигналами. Для аппаратного управления счетчиками используются дискретные входы I0 и I4. Нарастающий фронт сигнала на соответствующем входе приводит к запуску счетчика, спадающий фронт – к остановке.</p>

Программируемые контроллеры S7-300

Функциональные модули

8-канальный модуль скоростного счета FM 350-2

Настройка параметров

В комплект поставки модуля входит пакет конфигурирования, включающий в свой состав:

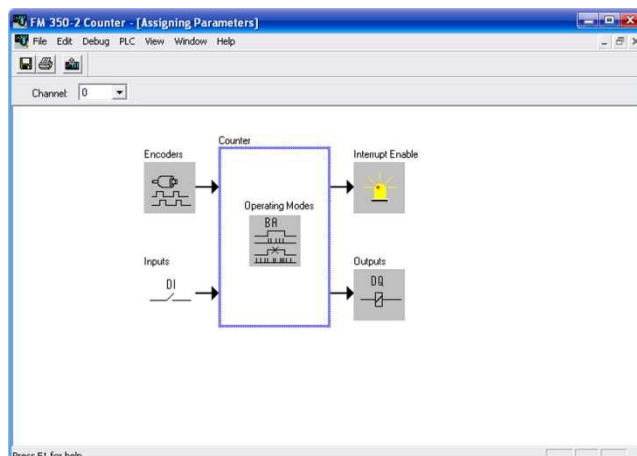
- Инструкцию по быстрому запуску модуля.
- Руководство по модулю FM 350-2.
- Экранные формы настройки параметров.
- Стандартные функциональные блоки для управления счетчиком и обмена данными с центральным процессором контроллера.

Программное обеспечение модуля FM 350-2 интегрируется в среду STEP 7. Функциональные блоки включаются в программу STEP 7 и используются для организации обмена данными между модулем FM 350-2 и центральным процессором контроллера, а также для программного управления работой счетчика.

С помощью меню и изображения на стартовом окне можно производить вызов экранных форм:

- общих настроек всех каналов модуля (Specify Channels): независимая работа, работа в составе канала дозирования, работа с датчиками NAMUR, вид и порядок размещения текущих состояний счетчиков/ измерителей в памяти для обеспечения прямого доступа к этим данным со стороны центрального процессора;
- настройки параметров соответствующего канала, позволяющих:
 - производить выбор датчиков импульсов (Encoder), параметров из настройки и мониторинга;
 - производить настройку дискретных выходов (Outputs);
 - устанавливать разрешение/ запрет поддержки прерываний (Interrupts Enable).

Дополнительно с помощью инструментальных средств HW Config в окне свойств модуля FM 350-2 можно:



- Произвести изменение адресов встроенных каналов ввода-вывода (при необходимости изменения заданных по умолчанию адресов).
- Ввести идентификационные данные модуля.
- Разрешить/ запретить генерирование прерываний.
- Разрешить/ запретить поддержку диагностических и/или аппаратных прерываний.
- Определить реакцию модуля на остановку центрального процессора:
 - переход в режим STOP,
 - продолжение работы,
 - выход из активного задания,
 - перевод выходов в заданные состояния,
 - "замораживание" текущих состояний выходов.

Модуль SIMATIC FM 350-2

Модуль SIMATIC FM 350-2	6ES7 350-2AH01-0AE0	Модуль SIMATIC FM 350-2	6ES7 350-2AH01-0AE0
Конструктивные особенности			
Габариты (Ш x В x Г) в мм	80x 125x 120		
Масса	0.46 кг		
Подключение внешних цепей через	40-полюсный фронтальный соединитель		
Напряжения, токи, потенциалы			
Вспомогательное напряжение питания U_{L+}			
<ul style="list-style-type: none"> • номинальное значение • допустимый диапазон отклонений • защита от неправильной полярности напряжения • гальваническое разделение 	=24 В =20.4 ... 28.8 В Нет		
Питание датчиков NAMUR:			
<ul style="list-style-type: none"> • напряжение питания • ток цепи питания датчика, не более • защита от короткого замыкания 	С внутренней шины и экраном 8.2 В ± 2 % 200 мА Есть		
Потребляемый ток:			
<ul style="list-style-type: none"> • от внутренней шины • из цепи U_{L+} 	100 мА 150 мА 10 Вт		
Потери мощности, типовое значение			
Потери мощности, типовое значение			
Состояния, прерывания, диагностика			
Светодиоды индикации состояний дискретных входов и выходов	Есть, один зеленый светодиод на каждый вход и на каждый выход		
Прерывания:			
<ul style="list-style-type: none"> • диагностические 	Есть, настраиваются		
Диагностика			
Диагностика			
<ul style="list-style-type: none"> • аппаратные 		<ul style="list-style-type: none"> • аппаратные 	<ul style="list-style-type: none"> • аппаратные
Диагностические функции:		<ul style="list-style-type: none"> • индикация наличия ошибок в работе модуля • считывание диагностической информации 	<ul style="list-style-type: none"> • индикация наличия ошибок в работе модуля • считывание диагностической информации
Входы A0 ... A7			
Датчики NAMUR:			
<ul style="list-style-type: none"> • уровни сигналов • входной ток сигнала: <ul style="list-style-type: none"> - высокого уровня, не менее - низкого уровня, не более • задержка распространения входного сигнала, не более • частота следования импульсов, не более • гальваническое разделение • длина экранированного кабеля, не более 		<ul style="list-style-type: none"> • уровни сигналов • входной ток сигнала: <ul style="list-style-type: none"> - высокого уровня, не менее - низкого уровня, не более • задержка распространения входного сигнала, не более • частота следования импульсов, не более • гальваническое разделение • длина экранированного кабеля, не более 	По DIN 19 234 2.1 mA 1.2 mA 50 мкс 20 кГц С внутренней шиной и экраном 100 м
Инкрементальные датчики, 24 В импульсные датчики			
<ul style="list-style-type: none"> • входное напряжение сигнала: <ul style="list-style-type: none"> - высокого уровня - низкого уровня • входной ток сигнала: <ul style="list-style-type: none"> - высокого уровня, типовое значение 		<ul style="list-style-type: none"> • входное напряжение сигнала: <ul style="list-style-type: none"> - высокого уровня - низкого уровня • входной ток сигнала: <ul style="list-style-type: none"> - высокого уровня, типовое значение 	Импульсные сигналы Трек А +11...+30.2 В -3...+5 В 9 mA

Программируемые контроллеры S7-300

Функциональные модули

8-канальный модуль скоростного счета FM 350-2

Модуль SIMATIC FM 350-2	6ES7 350-2AH01-0AE0	Модуль SIMATIC FM 350-2	6ES7 350-2AH01-0AE0
<ul style="list-style-type: none"> низкого уровня, не более задержка распространения входного сигнала, не более частота следования импульсов, не более гальваническое разделение длина экранированного кабеля, не более 2-проводное подключение датчиков BERO типа 2	2 мА 50 мкс 20 кГц С внутренней шиной и экраном 100 м Возможно	Время переключения от низкого к высокому уровню, не более Гальваническое разделение Длина экранированного кабеля, не более 2-проводное подключение датчиков BERO типа 2	50 мкс С внутренней шиной и экраном 100 м Возможно
Выходы В0 ... В7 24 В инкрементальные датчики с сигналом нулевой отметки <ul style="list-style-type: none"> входное напряжение сигнала: <ul style="list-style-type: none"> высокого уровня низкого уровня входной ток сигнала: <ul style="list-style-type: none"> высокого уровня, типовое значение низкого уровня, не более задержка распространения входного сигнала, не более частота следования импульсов, не более гальваническое разделение длина экранированного кабеля, не более 2-проводное подключение датчиков BERO типа 2	Импульсные сигналы Трек В +11...+30.2 В -3...+5 В 9 мА 2 мА 50 мкс 10 кГц С внутренней шиной и экраном 100 м Возможно	Дискретные выходы Q0 ... Q7 Ток одного выхода для сигнала: <ul style="list-style-type: none"> высокого уровня низкого уровня Выходное напряжение высокого уровня Время переключения выхода при активной нагрузке, типовое значение <ul style="list-style-type: none"> от низкого к высокому уровню от высокого уровня к низкому Подключение дискретного входа в качестве нагрузки Защита от коротких замыканий Ограничение коммутационных перенапряжений Частота переключения выходов, не более: <ul style="list-style-type: none"> при активной нагрузке при индуктивной нагрузке Суммарный выходной ток: <ul style="list-style-type: none"> при горизонтальной установке: при вертикальной установке: Длина выходных линий, не более: <ul style="list-style-type: none"> обычный кабель экранированный кабель Гальваническое разделение	0.5 А (5 мА ... 0.6 А) 0.5 мА U _{L+} - 0.8 В 300 мкс при токе 0.5 А 300 мкс при токе 0.5 А Возможно Есть U _{L+} - 40 В 500 Гц 0.5 Гц 4 А (до 40 °С), 2 А (до 60 °С) 2 А (до 40 °С) 100 м 600 м С внутренней шиной и экраном
Дискретные входы I0 ... I7 Функции входа Длина входной линии, экранированный кабель, не более Входное напряжение сигнала: <ul style="list-style-type: none"> высокого уровня низкого уровня Входной ток сигнала: <ul style="list-style-type: none"> высокого уровня, типовое значение низкого уровня, не более 	Запуск/остановка на каждый канал 100 м +11...+30.2 В -3...+5 В 9 мА 2 мА	Условия эксплуатации Диапазон температур: <ul style="list-style-type: none"> горизонтальная установка вертикальная установка Прочие условия	0 ... +60 °С 0 ... +40 °С См. секцию "Общие технические данные" во введении к данной главе каталога

Модуль SIPLUS FM 350-2

Модуль SIPLUS FM 350-2	6AG1 350-2AH01-4AE0	Модуль SIPLUS FM 350-2	6AG1 350-2AH01-4AE0
Заказной номер базового модуля Технические данные Диапазон рабочих температур Прочие условия	6ES7 350-2AH01-0AE0 Соответствуют техническим данным базового модуля за исключением допустимых условий эксплуатации 0 ... +60 °С См. секцию "Общие технические данные" во введении к данной главе каталога	Соответствие требованиям стандарта EN 50155 к электронным установкам железнодорожного транспорта	Нет

Технические данные функциональных блоков

Стандартные функциональные блоки	CNT2_CTR	CNT2_WR/ CNT2WRPN	CNT2_RD/ CNT2RDPN	DIAG_RD
Номер блока Версия Назначение	FC 2 1.00 Для программного и аппаратного управления модулем FM 350-2	FC 3/ FB 3 1.00/ 2.00 Запись текущих значений, предельных значений и порогов настройки компараторов для FM 350-2	FC 4/ FB 4 1.00/ 2.00 Чтение текущих состояний счёта и результатов измерений из FM 350-2 (для 4 каналов одновременно)	FC 5 1.00 Подготовка диагностической информации FM 350-2 при появлении диагностических запросов на прерывание
Требуемый объем памяти: <ul style="list-style-type: none"> в рабочей памяти в загружаемой памяти в области памяти данных Вызов системных функций	212 байт 320 байт 6 байт	796/ 890 байт 992/ 1068 байт 24/ 32 байта SFC 58 "WR_REC"/ SFB 53 "WRREC"	366/ 460 байт 496/ 574 байт 24/ 32 байта SFC 59 "RD_REC"/ SFB 52 "RDREC"	162 байта 278 байт 34 байта SFC 51 "RDSYSST"

Программируемые контроллеры S7-300

Функциональные модули

8-канальный модуль скоростного счета FM 350-2

Данные для заказа

Описание	Заказной номер	Описание	Заказной номер
FM 350-2 8-канальный модуль скоростного счета, 8x10 кГц, 24 В инкрементальные датчики, для счета импульсов, измерения периода или частоты следования импульсов, а также частоты вращения, этикетка для маркировки внешних цепей, шинный соединитель, CD с программным обеспечением конфигурирования и электронной документацией. 40-полюсный фронтальный соединитель заказывается отдельно. Диапазон рабочих температур от 0 до +60 °С		Сигнальный кабель для подключения инкрементальных TTL и HTL датчиков; 4x2x0.34 + 4x0.5 Cu; без соединителя D-типа; UL/CSA; DESINA Motion Connect 500; поставляется отрезком заказанной длины	6FX5 002-2CA12-...*
<ul style="list-style-type: none"> • SIMATIC FM 350-2 для стандартных промышленных условий эксплуатации • SIPLUS FM 350-2 для тяжелых промышленных условий эксплуатации 	6ES7 350-2AH01-0AE0 6AG1 350-2AH01-4AE0	Аксессуары <ul style="list-style-type: none"> • шинный соединитель (запасная часть) • терминальный элемент подключения экранов соединительных кабелей; ширина 80 мм, 2-рядный, до 4 терминалов на ряд • терминальный элемент для крепления <ul style="list-style-type: none"> - 2 кабелей диаметром 2...6 мм, 2 штуки - 1 кабеля диаметром 3...8 мм, 2 штуки - 1 кабеля диаметром 4...13 мм, 2 штуки • 10 этикеток для маркировки внешних цепей модулей с 40-полюсными фронтальными соединителями • 10 прозрачных вкладышей для защиты маркировочных этикеток модулей с 40-полюсными фронтальными соединителями 	6ES7 390-0AA00-0AA0 6ES7 390-5AA00-0AA0 6ES7 390-5AB00-0AA0 6ES7 390-5BA00-0AA0 6ES7 390-5CA00-0AA0 6ES7 392-2XX10-0AA0 6ES7 392-2XY10-0AA0
Фронтальные соединители 40-полюсные <ul style="list-style-type: none"> • с контактами под винт, 1 шт. • с контактами под винт, 100 шт. • с контактами-защелками, 1 шт. • с контактами-защелками, 100 шт. 	6ES7 392-1AM00-0AA0 6ES7 392-1AM00-1AB0 6ES7 392-1BM01-0AA0 6ES7 392-1BM01-1AB0		

* Смотри секцию "Соединительные устройства"

Программируемые контроллеры S7-300

Функциональные модули

2-канальный модуль позиционирования FM 351

Обзор



- Интеллектуальный 2-канальный модуль позиционирования приводов переменной скорости с поступательным или вращательным перемещением рабочего органа.
- Четыре дискретных входа и четыре дискретных выхода на канал.
- Интерфейс подключения к каждому каналу:
 - 5 В инкрементального датчика с симметричными сигналами;

- 24 В инкрементального датчика с несимметричными сигналами;
- синхронно-последовательного (SSI) датчика абсолютного перемещения.
- Управление работой:
 - стандартного двигателя переменного тока с помощью контакторов;
 - стандартного двигателя переменного тока с помощью преобразователя частоты;
 - асинхронного двигателя с помощью преобразователя частоты с векторным управлением.
- Поддержка функций:
 - мониторинга рабочей зоны с помощью программных позиционных выключателей;
 - мониторинга остановки;
 - мониторинга датчиков позиционирования;
 - мониторинга перемещения по оси и приближения к целевым точкам.
- Использование в составе программируемых контроллеров S7-300 и в станциях ET 200M.

Назначение

Интеллектуальный 2-канальный модуль позиционирования FM 351 предназначен для решения задач позиционирования по двум осям со ступенчатым изменением скорости перемещения рабочего органа. Он может быть использован в программируемых контроллерах S7-300 и станциях ET 200M, работающих под управлением программируемых контроллеров S7-1200/ S7-300/ S7-400/ WinAC.

В процессе работы модуль FM 351 разгружает центральный процессор контроллера от выполнения задач:

- Обработки сигналов инкрементальных или синхронно-последовательных датчиков позиционирования.
- Обработки сигналов, поступающих на его дискретные входы.
- Формирования выходных дискретных сигналов в соответствии с выбранными режимами управления приводами с трехфазными двигателями переменного тока.

Модуль находит применение в системах автоматизации:

- Упаковочных машин.
- Подъемных машин и конвейеров.

- Машин пищевой промышленности.
- Машин для деревообработки и производства бумаги.
- Машин для производства пластмасс и резин.
- Машин для производства строительных материалов.
- Станков и т.д.

Кроме модуля FM 351 система позиционирования включает в свой состав центральный процессор контроллера S7-300, программатор и, при необходимости, панель оператора.

В такой системе задачи позиционирования распределяются следующим образом:

- Модуль FM 351: позиционирование по двум независимым осям.
- Центральный процессор S7-300: управление последовательностью действий, пуск и остановка позиционирования.
- Программатор: разработка программ STEP 7, настройка параметров модуля FM 351 встроенными средствами STEP 7, тестирование и отладка программы.
- Панель оператора: оперативное управление и мониторинг, диагностика отказов и ошибок.

Конструкция

Модуль FM 351 выпускается в компактном пластиковом корпусе шириной 80 мм, на котором размещены:

- Два 15-полюсных гнезда соединителей D-типа (X2 и X3) для подключения инкрементальных или синхронно-последовательных датчиков позиционирования.
- 20-полюсный разъем (X1) для установки фронтального соединителя и подключения цепей питания, четырех дискретных датчиков и четырех исполнительных устройств на каждый канал.
- По одному зеленому светодиоду на канал для индикации состояний дискретных входов и выходов модуля.
- Красный светодиод SF индикации наличия ошибок в работе модуля.
- Красные светодиоды CH1 и CH2 индикации наличия ошибок в работе датчиков позиционирования.
- Пластиковые защитные дверцы для всех внешних интерфейсов модуля.

Установка:

- в S7-300 и ET 200M без активных шинных соединителей непосредственно на профильную шину S7-300 с фиксацией в рабочем положении встроенными в корпус винтами;
- в ET 200M с активными шинными соединителями на активный шинный соединитель BM 1x80 и профильную шину ET 200M с фиксацией в рабочем положении встроенными в корпус винтами.

Подключение к внутренней шине:

- S7-300 или ET 200M без активных шинных соединителей через шинный соединитель, включенный в комплект поставки модуля;
- в ET 200M с активными шинными соединителями через активный шинный соединитель BM 1x80.

Этикетка для маркировки внешних цепей входит в комплект поставки модуля. 20-полюсный фронтальный соединитель заказывается отдельно.

Программируемые контроллеры S7-300

Функциональные модули

2-канальный модуль позиционирования FM 351

Функции

Функции позиционирования:

- Установка: скорости движения и торможения задаются одним касанием кнопки.
- Абсолютный пошаговый режим: точки позиционирования задаются в виде их абсолютных координат, сохраняемых в памяти модуля FM 351 в табличной форме.
- Относительный пошаговый режим: перемещение оценивается длиной пути от одной точки позиционирования к другой.
- Режим контрольных точек: синхронизация выполняемых операций позиционирования при прохождении контрольных точек.
- Синхронное или асинхронное управление позиционированием по двум осям.

Дополнительные функции:

- Смещение нуля.
- Установка контрольных точек.
- Удаление информации о пройденном пути.

Подготовительные шаги для решения задач позиционирования:

- Согласование параметров механических и электронных компонентов. Выполняется за счет ввода параметров приводов в память контроллера.
- Выбор точек позиционирования и осевых скоростей перемещения с помощью центрального процессора или конфигурирования системы.
- Передача интерфейсных сигналов (пуск/ стоп) от центрального процессора к модулю позиционирования.

Управление позиционированием:

- Каждый канал позиционирования оснащен 4 дискретными входами, которые позволяют управлять направлением вращения двигателя, а также выбирать высокую или низкую скорость перемещения.
- Скорость перемещения выбирается в зависимости от расстояния до точки останова.
- При достижении точки останова модуль проверяет точность позиционирования по заданным допускам и посылает сообщение в центральный процессор.

Настройка параметров

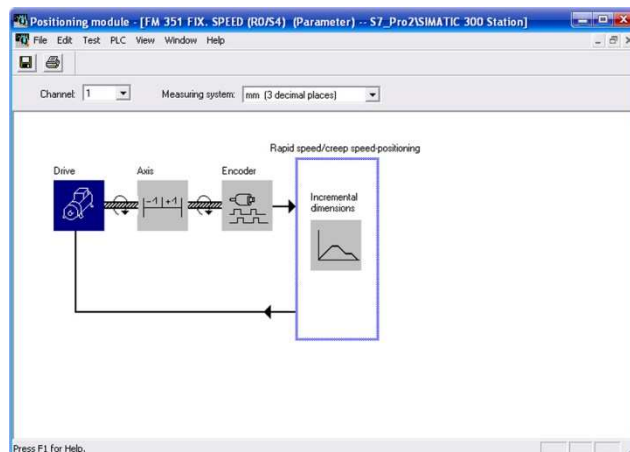
В комплект поставки модуля входит пакет конфигурирования, включающий в свой состав:

- Инструкцию по быстрому запуску модуля.
- Руководство по модулю FM 351.
- Экранные формы настройки параметров.
- Стандартные функциональные блоки для управления счетчиком и обмена данными с центральным процессором контроллера.

Программное обеспечение модуля FM 351 интегрируется в среду STEP 7. Функциональные блоки включаются в программу STEP 7 и используются для организации обмена данными между модулем FM 351 и центральным процессором контроллера, а также программного управления работой счетчика.

С помощью меню и изображения на стартовом окне можно производить вызов экранных форм:

- общих свойств модуля ввод комментариев, редактирование (при необходимости) адресов каналов ввода-вывода, разрешение/ запрет выполнения диагностических операций;
- настройки параметров привода выбор режима работы выходов, установка допустимых отклонений для точки переключения скоростей, установка допустимых отклонений для точки останова, времени мониторинга и т.д.;



- настройки параметров оси выбор линейной или поворотной оси, выбор положений программных ограничителей рабочей зоны, установка параметров поиска точки отсчета, выбор низкой или высокой стартовой скорости и т.д.;
- выбора датчика позиционирования выбор типа и параметров датчика, а также мониторинга его работы;
- выбора координат точек переключения скоростей.

Модуль SIMATIC FM 351

Модуль SIMATIC FM 351	6ES7 351-1AH02-0AE0
Конструктивные особенности	
Габариты (Ш x В x Г) в мм	80x 125x 120
Масса	0.535 кг
Подключение внешних цепей через	20-полюсный фронтальный соединитель
Время обновления данных на модуль	8 мс

Модуль SIMATIC FM 351	6ES7 351-1AH02-0AE0
Напряжения, токи, потенциалы	
Потребляемый ток, не более	350 мА, от внутренней шины
Потери мощности, типовое значение	7.9 Вт
Вспомогательное напряжение питания электроники входных каналов U _{L+} :	
• номинальное значение	=24 В
• допустимый диапазон отклонений	=20.4 ... 28.8 В

Программируемые контроллеры S7-300

Функциональные модули

2-канальный модуль позиционирования FM 351

Модуль SIMATIC FM 351	6ES7 351-1AH02-0AE0	Модуль SIMATIC FM 351	6ES7 351-1AH02-0AE0
<p>Ток цепи питания датчиков:</p> <ul style="list-style-type: none"> горизонтальная установка <ul style="list-style-type: none"> 5.2 В датчики, до +60 °C 24 В датчики, до +20 °C 24 В датчики, до +60 °C вертикальная установка <ul style="list-style-type: none"> 5.2 В датчики, до +40 °C 24 В датчики, до +40 °C <p>Ток, потребляемый из цепи U_{1L+} (X1, контакт 1), не более</p> <p>Питание 24 В датчиков, не регулируемое, (X2/X3, контакт 5)</p> <ul style="list-style-type: none"> защита от короткого замыкания <p>Питание 5.2 В датчиков (X2/X3, контакт 6)</p> <ul style="list-style-type: none"> защита от короткого замыкания <p>Допустимая разность потенциалов между входами и общей точкой заземления центрального процессора</p> <p>Вспомогательное питание цепей дискретных выходов U_{1L+} (X1, контакт 19)</p> <ul style="list-style-type: none"> допустимый диапазон отклонений защита от неправильной полярности напряжения <p>Ток, потребляемый от источника U_{2L+} (X1, контакт 19), не более</p> <p>Допустимая разность потенциалов между точкой заземления дискретных входов 1M (X1, контакт 2):</p> <ul style="list-style-type: none"> и центральной точкой заземления экрана испытательное напряжение изоляции <p>Допустимая разность потенциалов между точкой заземления дискретных входов 2M (X1, контакт 2):</p> <ul style="list-style-type: none"> и центральной точкой заземления экрана испытательное напряжение изоляции 	<p>500 мА, оба канала 800 мА, оба канала 600 мА, оба канала</p> <p>500 мА, оба канала 600 мА, оба канала 100 мА, без нагрузки</p> <p>U_{1L+} - 2 В</p> <p>Есть, термическая 5.2 В</p> <p>Есть, электронная =1 В</p> <p>=24 В</p> <p>=20.4 ... 28.8 В Нет</p> <p>50 мА, без нагрузки</p> <p>-60 В/ =75 В</p> <p>=500 В</p> <p>-60 В/ =75 В</p> <p>=500 В</p>	<ul style="list-style-type: none"> SSI датчиков положения <p>Дискретные входы</p> <p>Количество дискретных входов:</p> <ul style="list-style-type: none"> одновременно находящихся в активном состоянии <p>Гальваническое разделение с внутренними цепями</p> <p>Индикация значений входных сигналов</p> <p>Входное напряжение сигнала:</p> <ul style="list-style-type: none"> низкого уровня высокого уровня <p>Входной ток сигнала:</p> <ul style="list-style-type: none"> низкого уровня, не более высокого уровня <p>Задержка распространения входного сигнала, типовое значение:</p> <ul style="list-style-type: none"> 110, 111, 112, 210, 211, 212 113, 213 <p>2-проводное подключение датчиков BERO</p> <p>Длина кабеля для входов 110, 111, 112, 210, 211, 212, не более</p> <ul style="list-style-type: none"> обычного экранированного <p>Длина экранированного кабеля для входов 113 и 213, не более</p> <p>Испытательное напряжение изоляции</p>	<p>Абсолютное значение перемещения</p> <p>8 8</p> <p>Оптоэлектронное</p> <p>Зеленый светодиод на каждый канал</p> <p>-3 ... +5 В +11 ... +30 В</p> <p>2 мА (замкнутая цепь) 6 мА</p> <p>3 мс 300 мкс Возможно</p> <p>100 м 600 м 100 м</p> <p>По VDE 0160</p>
<p>Входы счетчиков</p> <p>Измерение расстояния (пройденного пути)</p> <p>Напряжения:</p> <ul style="list-style-type: none"> симметричных сигналов ассиметричных сигналов <p>Входная частота и длина соединительного кабеля, не более:</p> <ul style="list-style-type: none"> для 5 В инкрементальных датчиков с симметричными сигналами для 24 В инкрементальных датчиков с симметричными сигналами для 24 В инкрементальных датчиков с ассиметричными сигналами <p>Скорость передачи данных и длина экранированного кабеля для подключения синхронно-последовательных (SSI) датчиков абсолютного перемещения:</p> <ul style="list-style-type: none"> 188 кГц 375 кГц 750 кГц 1.5 МГц <p>Мониторинг SSI датчиков</p> <p>Входные сигналы:</p> <ul style="list-style-type: none"> инкрементальных датчиков положения 	<p>Инкрементальное; абсолютное</p> <p>5 В/ RS 422 24 В/ 4 мА, типовое значение</p> <p>400 кГц/ 32 м, экранированный кабель 400 кГц/ 100 м, экранированный кабель 50 кГц/ 25 м, экранированный кабель; 25 кГц/ 100 м, экранированный кабель</p> <p>200 м 100 м 40 м 12 м Нет</p> <p>Две последовательности импульсов, сдвинутые на 90° + сигнал нулевой отметки</p>	<p>Дискретные выходы</p> <p>Количество выходов</p> <p>Гальваническое разделение с внутренними цепями</p> <p>Индикация значений выходных сигналов</p> <p>Выходной ток низкого уровня, не более</p> <p>Выходной ток высокого уровня:</p> <ul style="list-style-type: none"> номинальное значение допустимый диапазон изменений <p>Ламповая нагрузка на выход, не более</p> <p>Задержка распространения выходного сигнала, не более</p> <p>Высокий уровень выходного напряжения, не менее</p> <p>Подключение в качестве нагрузки:</p> <ul style="list-style-type: none"> дискретного входа счетного входа <p>Защита от короткого замыкания</p> <ul style="list-style-type: none"> ток отключения <p>Ограничение коммутационных перенапряжений</p> <p>Частота переключения выходов, не более:</p> <ul style="list-style-type: none"> при активной нагрузке при индуктивной нагрузке <p>Суммарный ток выходов:</p> <ul style="list-style-type: none"> при горизонтальной установке и температуре до 60°C при вертикальной установке и температуре до 40°C <p>Длина кабеля, не более:</p> <ul style="list-style-type: none"> обычного экранированного <p>Испытательное напряжение изоляции</p>	<p>8 Оптоэлектронное</p> <p>Зеленый светодиод на каждый канал</p> <p>0.5 мА</p> <p>0.5 А 5 мА ... 0.6 А 5 Вт</p> <p>300 мкс при 0.5 А</p> <p>U_{2L+} - 0.8 В</p> <p>Возможно Нет Есть 1 А U_{2L+} - 48 В</p> <p>100 Гц 0.5 Гц</p> <p>3 А 3 А</p> <p>100 м 600 м По VDE 0160</p>

Программируемые контроллеры S7-300

Функциональные модули

2-канальный модуль позиционирования FM 351

Модуль SIMATIC FM 351

6ES7 351-1AH02-0AE0

Условия эксплуатации

Диапазон температур:

- горизонтальная установка
- вертикальная установка

0 ... +60 °C
0 ... +40 °C

Модуль SIMATIC FM 351

6ES7 351-1AH02-0AE0

Прочие условия

См. секцию "Общие технические данные" во введении к данной главе каталога

Технические данные функциональных блоков

Стандартные функциональные блоки	Назначение	Вызов системных функций	Требуемый объем памяти:			
			в загружаемой памяти	в рабочей памяти	в памяти локальных данных	МС 7 (коды/данные)
ABS_INIT (FC 0) V1.0	Инициализация блока данных канала в процессе запуска модуля	-	184 байта	130 байт	2 байта	94 байта
ABS_CTRL (FC 1) V1.0	Обмен данными с центральным процессором и управление модулем FM 351	SFC 58 (WR_REC) SFC 59 (RD_REC)	4548 байт	4176 байт	34 байта	4140 байт
ABS_DIAG (FC 2) V1.0	Получение детальной диагностической информации	SFC 59 (RD_REC)	1800 байт	1658 байт	42 байта	1622 байта
Блоки данных:						
• канала	Интерфейс между программой пользователя и модулем FM 351	-	638 байт	184 байта	-	148 байт
• параметров	Для сохранения и динамического изменения параметров настройки модуля	-	840 байт	556 байт	-	520 байт
• диагностики	Сохранение диагностических данных	-	524 байта	388 байт	-	352 байта

Схема подключения внешних цепей

Назначение дискретных входов

1I0/ 2I0	Для подключения датчика положения точки ориентирования
1I1/ 1I1	Для подключения датчика положения точки реверса
1I2/ 1I2	Входы разрешения работы
1I3/ 2I3	Входы синхронизации выполнения операций позиционирования по двум осям

Назначение дискретных выходов в режиме 1

1Q0/ 2Q0	Высокая скорость движения
1Q1/ 2Q1	Низкая скорость движения
1Q2/ 2Q2	Привод вперед
1Q3/ 2Q3	Привод назад

Назначение дискретных выходов в режиме 2

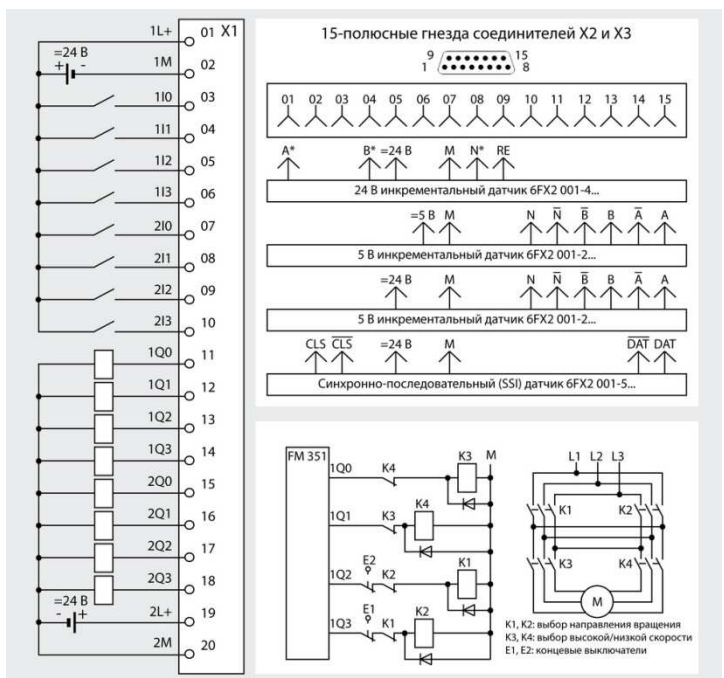
1Q0/ 2Q0	Высокая/ низкая скорость движения
1Q1/ 2Q1	Позиция достигнута
1Q2/ 2Q2	Движение в прямом направлении
1Q3/ 2Q3	Движение в обратном направлении

Назначение дискретных выходов в режиме 3

1Q0/ 2Q0	Высокая скорость движения
1Q1/ 2Q1	Низкая скорость движения
1Q2/ 2Q2	Движение в прямом направлении
1Q3/ 2Q3	Движение в обратном направлении

Назначение дискретных выходов в режиме 4

1Q0/ 2Q0	Высокая скорость движения в прямом направлении
1Q1/ 2Q1	Низкая скорость движения в прямом направлении
1Q2/ 2Q2	Высокая скорость движения в обратном направлении
1Q3/ 2Q3	Низкая скорость движения в обратном направлении



Программируемые контроллеры S7-300

Функциональные модули

2-канальный модуль позиционирования FM 351

Данные для заказа

Описание	Заказной номер	Описание	Заказной номер
SIMATIC FM 351 2-канальный модуль позиционирования приводов со стандартными асинхронными двигателями с переключаемым числом пар полюсов; эксплуатация в стандартных промышленных условиях, диапазон рабочих температур от 0 до +60 °C; CD-ROM с программным обеспечением конфигурирования и электронной документацией, шинный соединитель, этикетка для маркировки внешних цепей. 20-полюсный фронтальный соединитель заказывается отдельно	6ES7 351-1AH00-0AE0	Сигнальный кабель 4x2x0.34 + 4x0.5 Cu; UL/CSA; DESINA Motion Connect 500; диаметр 9.3 мм; поставляется отрезком заказанной длины <ul style="list-style-type: none"> • для подключения инкрементальных HTL датчиков • для подключения SSI датчиков 6FX2 001-5 • для подключения инкрементальных TTL датчиков 6FX2001-1 • для подключения инкрементальных 24 В TTL датчиков 	6FX5 0...2-2AL00-...* 6FX5 0...2-2CC11-...* 6FX5 0...2-2CD01-...* 6FX5 0...2-2CD24-...*
Фронтальные соединители 20-полюсные <ul style="list-style-type: none"> • с контактами под винт, 1 шт. • с контактами под винт, 100 шт. • с контактами-защелками, 1 шт. • с контактами-защелками, 100 шт. 	6ES7 392-1AJ00-0AA0 6ES7 392-1AJ00-1AB0 6ES7 392-1BJ00-0AA0 6ES7 392-1BJ00-1AB0	CAx-SIMATIC DVD диск с техническими данными компонентов SIMATIC для CAx систем, с лицензией для одного пользователя	6ES7 991-0CD01-0YX0
Аксессуары <ul style="list-style-type: none"> • шинный соединитель (запасная часть) • терминальный элемент подключения экранов соединительных кабелей; ширина 80 мм, 2-рядный, до 4 терминалов на ряд • терминальный элемент для крепления <ul style="list-style-type: none"> - 2 кабелей диаметром 2...6 мм, 2 штуки - 1 кабеля диаметром 3...8 мм, 2 штуки - 1 кабеля диаметром 4...13 мм, 2 штуки • 10 этикеток для маркировки внешних цепей модулей с 20-полюсными фронтальными соединителями • 10 прозрачных вкладышей для защиты маркировочных этикеток модулей с 20-полюсными фронтальными соединителями 	6ES7 390-0AA00-0AA0 6ES7 390-5AA00-0AA0 6ES7 390-5AB00-0AA0 6ES7 390-5BA00-0AA0 6ES7 390-5CA00-0AA0 6ES7 392-2XX00-0AA0 6ES7 392-2XY00-0AA0	Коллекция руководств на DVD диске 5-языковая поддержка (без русского). Все руководства по S7-200/ -300/ -400, C7, LOGO!, SIMATIC DP/ -PC/ -PG, STEP 7, инструментальным средствам проектирования, программному обеспечению Runtime, SIMATIC PCS7, SIMATIC HMI, SIMATIC NET	6ES7 998-8XC01-8YE0

* Смотрите секцию "Соединительные устройства"

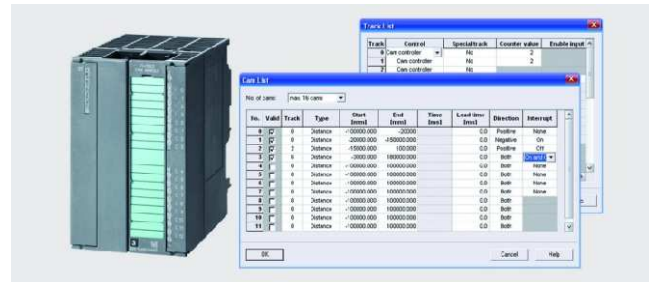
Программируемые контроллеры S7-300

Функциональные модули

Модуль электронного командоконтроллера FM 352

Обзор

- Экономичная альтернатива для кулачковых командоконтроллеров.
- Высокое быстродействие и высокая точность позиционирования.
- 32 дорожки. От 16 до 128 кулачков на дорожки.
- Управление состоянием кулачков в функции положения или времени.
- Интерфейс подключения:
 - инкрементального 24 В датчика позиционирования с асимметричными сигналами;
 - инкрементального 5 В датчика позиционирования с симметричными сигналами (RS 422) с питанием = 5 В или =24 В;
 - одно- или многооборотного синхронно-последовательного датчика абсолютного перемещения;
 - 24 В импульсного датчика.
- Тринадцать встроенных дискретных выходов.



- Четыре дискретных входа для управления режимами работы модуля.

Модуль может использоваться в системах локального ввода-вывода программируемых контроллеров S7-300, а также в станциях ET 200M, работающих под управлением контроллеров S7-1200/ S7-300/ S7-400/ S7-1500/ WinAC.

Назначение

Интеллектуальный модуль FM 352 предназначен для управления позиционированием. Он считывает показания датчика позиционирования, а также датчиков, подключенных к его дискретным входам, и формирует управляющие воздействия через встроенные дискретные выходы. Модуль является аналогом существующих кулачковых командоконтроллеров, но обладает более высоким быстродействием и обеспечивает более высокую точность позиционирования.

Он находит применение в системах управления:

- машинами пищевой промышленности;
- прессами;
- упаковочными машинами и т.д.

Кроме модуля FM 352 система позиционирования включает в свой состав центральный процессор контроллера S7-300, программатор и, при необходимости, панель оператора.

В такой системе задачи позиционирования распределяются следующим образом:

- Модуль FM 352: управление операциями позиционирования.
- Центральный процессор S7-300: управление последовательностью действий, пуск и остановка командоконтроллера, передача данных, настройка треков контроллера.
- Программатор: разработка программ STEP 7, настройка параметров модуля FM 352 встроенными средствами STEP 7, тестирование и отладка программы.
- Панель оператора: оперативное управление и мониторинг, диагностика отказов и ошибок.

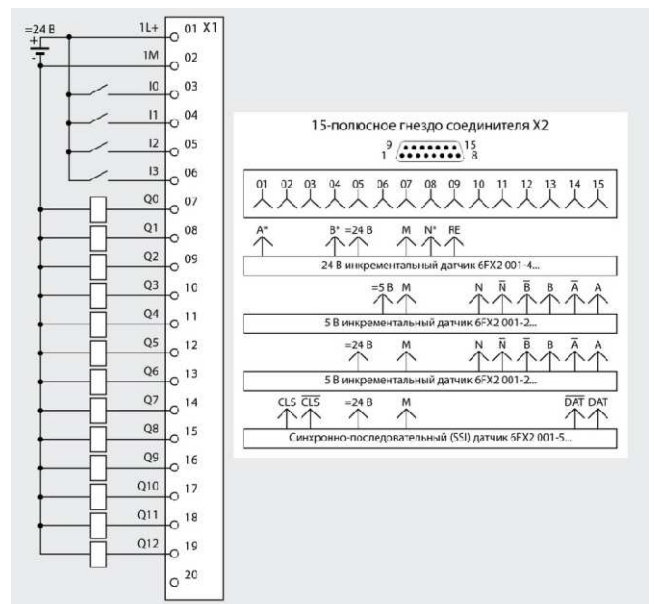
Конструкция

FM 352 выпускается в компактном пластиковом корпусе шириной 80 мм, на котором размещены:

- Одно 15-полюсное гнездо соединителя D-типа (X2) для подключения инкрементального или синхронно-последовательного датчика позиционирования.
- 20-полюсный разъем (X1) для установки фронтального соединителя и подключения цепей питания, дискретных датчиков и исполнительных устройств.
- 4 дискретных входа и 13 дискретных выходов.
- По одному зеленому светодиоду для индикации состояния дискретных входов и выходов модуля.
- Красный светодиод SF индикации наличия ошибок в работе модуля.
- Пластиковые защитные дверцы для всех внешних интерфейсов модуля.

Установка:

- в S7-300 и ET 200M без активных шинных соединителей непосредственно на профильную шину S7-300 с фиксацией в рабочем положении встроенными в корпус винтами;
- в ET 200M с активными шинными соединителями на активный шинный соединитель VM 1x80 и профильную шину ET 200M с фиксацией в рабочем положении встроенными в корпус винтами.



Программируемые контроллеры S7-300

Функциональные модули

Модуль электронного командоконтроллера FM 352

Подключение к внутренней шине:

- S7-300 или ET 200M без активных шинных соединителей через шинный соединитель, включенный в комплект поставки модуля;

- в ET 200M с активными шинными соединителями через активный шинный соединитель VM 1x80.

Этикетка для маркировки внешних цепей входит в комплект поставки модуля. 20-полюсный фронтальный соединитель заказывается отдельно.

Функции

- 32 дорожки, настраиваемые на управление 13 встроенными дискретными выходами.
- Настройка на работу с 16, 32, 64 или 128 кулачками.
- Настройка на изменение состояний кулачков в функции положения или времени, а также в функции направления перемещения.
- Настройка на управление перемещением в функции положения или времени.
- Настраиваемая связь между кулачками и дискретными выходами модуля.

Дорожки 0 и 1 могут быть настроены на работу в режиме счетчика дорожек, дорожка 2 – на управление режимом торможения.

32 дорожки модуля используются для выполнения до 32 коммутационных операций. За каждой дорожкой может быть закреплено несколько кулачков. Результирующий сигнал каждой дорожки вычисляется с помощью операции логического сложения ("ИЛИ") сигналов всех ее кулачков.

Специальные функции:

- Измерение пройденного пути.

- Установка контрольных точек.
- Фиксация текущих значений.
- Смещение нуля.
- Изменение управляющих фронтов.
- Режим имитации.

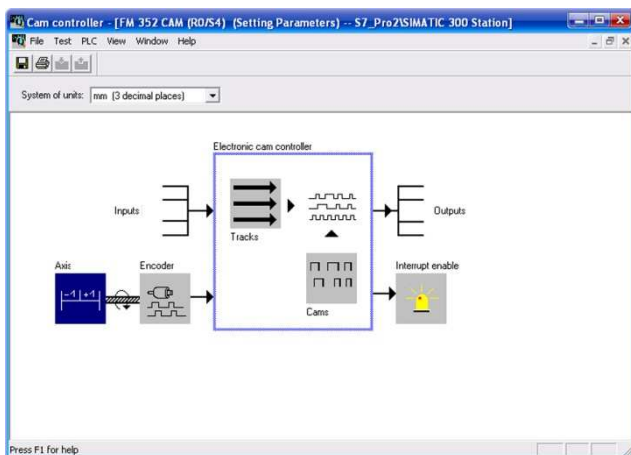
После ввода данных о параметрах исполнительных механизмов и технологическом процессе модуль работает автономно. В процессе работы между центральным процессором и модулем производится обмен сигналами управления и обратной связи.

Контроллер отличается высокой скоростью и точностью выполнения операций:

- 13 дискретных выходов, управляемых кулачками контроллера.
- Динамическая компенсация положения каждого кулачка в зависимости от скорости перемещения.

Исполнительные устройства подключаются непосредственно к выходам модуля FM 352. Для управления мощными исполнительными устройствами необходимо использовать промежуточные реле.

Настройка параметров



В комплект поставки модуля входит пакет конфигурирования, включающий в свой состав:

- Инструкцию по быстрому запуску модуля.
- Руководство по модулю FM 352.
- Экранные формы настройки параметров.
- Стандартные функциональные блоки для управления счетчиком и обмена данными с центральным процессором контроллера.

Программное обеспечение модуля FM 352 интегрируется в среду STEP 7. Функциональные блоки включаются в программу STEP 7 и используются для организации обмена данными между модулем FM 352 и центральным процессором контроллера, а также программного управления работой счетчика.

С помощью меню и изображения на стартовом окне можно производить вызов экранных форм:

- общих свойств модуля
ввод комментариев, редактирование (при необходимости) адресов каналов ввода-вывода, разрешения/запрет поддержки аппаратных и/или диагностических операций, определение реакции на остановку центрального процессора (остановка или продолжение работы);
- настройки параметров оси
выбор линейной или поворотной оси, выбор положений программных ограничителей рабочей зоны, установка параметров поиска точки отсчета, выбор низкой или высокой стартовой скорости и т.д.;
- выбора датчика позиционирования
выбор типа и параметров датчика, а также мониторинга его работы;
- определения условий формирования аппаратных прерываний.

Программируемые контроллеры S7-300

Функциональные модули

Модуль электронного командоконтроллера FM 352

Модуль SIMATIC FM 352

Модуль SIMATIC FM 352	6ES7 352-1AH02-0AE0
Конструктивные особенности	
Габариты (Ш x В x Г) в мм	80 x 125 x 120
Масса	0.55 кг
Подключение внешних цепей через	20-полюсный фронтальный соединитель
Напряжения, токи, потенциалы	
Потребляемый ток, не более:	
• от внутренней шины	100 mA
• от блока питания U _{L+}	200 mA, без нагрузки
Потери мощности, типовое значение	8.1 Вт
Напряжение питания дискретных входов и выходов U _{L+} :	
• номинальное значение	=24 В
• допустимый диапазон отклонений	=20.4 ... 28.8 В
• защита от неправильной полярности	Нет
• допустимая разность потенциалов между точкой M и точкой заземления центрального процессора	-60 В / =75 В
• испытательное напряжение изоляции	=500 В
Цепи питания датчиков	
Напряжения питания:	
• 5 В датчиков	=5.2 В
- защита от коротких замыканий	Есть, электронная
• 24 В датчиков, не менее	U _{L+} - 0.8 В
- защита от коротких замыканий	Есть, термическая
Ток цепи питания датчиков:	
• горизонтальная установка	300 mA
- 5.2 В датчики, до +60 °C	300 mA
- 24 В датчики, до +60 °C	
• вертикальная установка	300 mA
- 5.2 В датчики, до +40 °C	300 mA
- 24 В датчики, до +40 °C	300 mA
Допустимая разность потенциалов между входом (земля) и точкой заземления центрального процессора	=1 В
Входы подключения датчика позиционирования	
Типы подключаемых датчиков	
• Инкрементальные датчики с симметричными сигналами (RS422).	2 последовательности импульсов, сдвинутые на 90°. Прямые и инверсные последовательности Прямое и инверсное значение
• Инкрементальные датчики с асимметричными сигналами.	
• Синхронно-последовательные (SSI) датчики абсолютного перемещения.	5 В дифференциальные сигналы, RS422
• 2-проводные датчики BERO с установившимся током покоя не более 2 mA.	2 последовательности импульсов, сдвинутые на 90°. Прямые и инверсные последовательности Прямое и инверсное значение
Инкрементальные 5 В датчики с симметричными сигналами:	1 МГц/ 32 м
• измерительные сигналы фаз А и В	1 МГц/ 100 м
• сигнал нулевой отметки N	
• уровни сигналов	
• частота следования импульсов/ длина кабеля, не более:	
- питание 5 В	
- питание 24 В	
Инкрементальные 24 В датчики с асимметричными сигналами:	
• измерительные сигналы фаз А и В	2 последовательности импульсов, сдвинутые на 90°. Прямые и инверсные последовательности Прямое и инверсное значение
• сигнал нулевой отметки N	Прямое и инверсное значение
• входное напряжение	=24 В

Модуль SIMATIC FM 352	6ES7 352-1AH02-0AE0
• входной ток	9 mA, типовое значение
• частота следования импульсов/ длина кабеля, не более	50 кГц/ 25 м
Синхронно-последовательные (SSI) датчики абсолютного перемещения:	25 кГц/ 100 м
• данные DATA	Абсолютное значение перемещения. Прямое и инверсное значения. Прямые и инверсные
• тактовые сигналы CLS	13 или 25 бит
• длина данных	Есть/ есть, настраивается
• код Грэй/ бинарный код	125 кГц/ 320 м; 250 кГц/ 160 м;
• частота следования импульсов/ длина кабеля, не более	500 кГц/ 60 м; 1 МГц/ 20 м
• мониторинг	Есть
Дискретные входы	
Количество дискретных входов:	
• одновременно находящихся в активном состоянии	4
Функции входов:	4
• I0	Управление тормозом (трек 2)
• I1	Разрешение прерываний/ измерений
• I2	Вход фиксации текущего состояния
• I3	Вход разрешения работы
Индикация значений входных сигналов	Зеленый светодиод на каждый канал
Входное напряжение сигнала:	
• низкого уровня	-30 ... +5 В
• высокого уровня	+11 ... +30 В
Входной ток сигнала:	
• низкого уровня, не более	2 mA
• высокого уровня, не менее	9 mA
Задержка распространения входного сигнала, не более	200 мкс
Частота переключения, не более	500 Гц
2-проводное подключение датчиков BERO	Возможно
Длина кабеля, не более:	
• обычного	32 м
• экранированного	600 м
Испытательное напряжение изоляции	По VDE 0160
Дискретные выходы	
Количество выходов	
Гальваническое разделение между выходами	13
Индикация значений выходных сигналов	Нет
Выходное напряжение сигнала высокого уровня, не менее	Зеленый светодиод на каждый канал
Выходной ток сигнала:	U _{L+} - 0.8 В
• высокого уровня:	
- номинальное значение	0.5 A
- допустимый диапазон изменений	5 mA ... 0.6 A
• низкого уровня	0.5 mA
Ламповая нагрузка на выход, не более	5 Вт
Время переключения выходного сигнала, не более	300 мкс при токе 0.5 A
Подключение в качестве нагрузки:	
• дискретного входа	Возможно
• счетного входа	Нет
Защита от короткого замыкания	Есть
• ток срабатывания защиты	1.8 A
Ограничение коммутационных перенапряжений	U _{L+} - 48 В
Частота переключения выходов, не более:	
• при активной нагрузке	500 Гц

Программируемые контроллеры S7-300

Функциональные модули

Модуль электронного командоконтроллера FM 352

Модуль SIMATIC FM 352	6ES7 352-1AH02-0AE0	Модуль SIMATIC FM 352	6ES7 352-1AH02-0AE0
<ul style="list-style-type: none"> при индуктивной нагрузке Суммарный ток выходов: при горизонтальной установке при вертикальной установке Длина кабеля, не более обычного экранированного 	0.5 Гц 6 А при температуре до 20 °С, 3 А при температуре до 60 °С 3 А при температуре до 40 °С 100 м 600 м	<ul style="list-style-type: none"> в изохронном режиме Условия эксплуатации Диапазон температур: <ul style="list-style-type: none"> горизонтальная установка вертикальная установка Прочие условия	1 мс 0 ... +60 °С 0 ... +40 °С См. секцию "Общие технические данные" во введении к данной главе каталога
Быстродействие			
Время цикла обновления данных:			
<ul style="list-style-type: none"> без изохронного режима 	4 мс		

Технические данные функциональных блоков

Стандартные функциональные блоки	Назначение	Вызов системных функций и блоков	Требуемый объем памяти:			
			в загрузаемой памяти	в рабочей памяти	в памяти локальных данных	МС 7 (коды/данные)
CAM_INIT (FC 0) V1.0	Инициализация блока данных канала в процессе запуска модуля	-	192 байта	138 байт	2 байта	102 байта
CAM_CTRL (FB 1) V1.0	Обмен данными с центральным процессором	SFB 53 (WR_REC) SFB 52 (RD_REC)	6940 байт	5768 байт	28 байт	5768 байт
CAM_DIAG (FB 2) V1.0	Получение детальной диагностической информации	SFB 52 (RD_REC)	2122 байта	1874 байта	36 байт	1838 байт
Блок данных канала	Интерфейс между программой пользователя и модулем FM 351	-	1102 байта	464 байта	-	428 байт
Блоки данных параметров:	Для сохранения и динамического изменения параметров настройки модуля	-	616 байт	336 байт	-	300 байт
<ul style="list-style-type: none"> 16 кулачков 32 кулачков 64 кулачков 128 кулачков 		-	808 байт	528 байт	-	492 байта
Диагностический блок данных	Для сохранения и динамического изменения параметров настройки модуля	-	1192 байта	912 байт	-	876 байт
		-	1960 байт	1680 байт	-	1644 байта
		-	532 байта	368 байт	-	332 байта

Данные для заказа

Описание	Заказной номер	Описание	Заказной номер
SIMATIC FM 352 модуль электронного командоконтроллера: эксплуатация в стандартных промышленных условиях, диапазон рабочих температур от 0 до +60 °С; с программным обеспечением конфигурирования и электронной документацией на CD-ROM, шинный соединитель, этикетка для маркировки внешних цепей. 20-полюсный фронтальный соединитель заказывается отдельно	6ES7 352-1AH02-0AE0	Аксессуары	
Фронтальные соединители 20-полюсные		<ul style="list-style-type: none"> шинный соединитель (запасная часть) терминальный элемент подключения экранов соединительных кабелей; ширина 80 мм, 2-рядный, до 4 терминалов на ряд терминальный элемент для крепления <ul style="list-style-type: none"> 2 кабелей диаметром 2...6 мм, 2 штуки 1 кабеля диаметром 3...8 мм, 2 штуки 1 кабеля диаметром 4...13 мм, 2 штуки 10 этикеток для маркировки внешних цепей модулей с 20-полюсными фронтальными соединителями 10 прозрачных вкладышей для защиты маркировочных этикеток модулей с 20-полюсными фронтальными соединителями 	6ES7 390-0AA00-0AA0 6ES7 390-5AA00-0AA0 6ES7 390-5AB00-0AA0 6ES7 390-5BA00-0AA0 6ES7 390-5CA00-0AA0 6ES7 392-2X000-0AA0 6ES7 392-2X000-0AA0
<ul style="list-style-type: none"> с контактами под винт, 1 шт. с контактами под винт, 100 шт. с контактами-защелками, 1 шт. с контактами-защелками, 100 шт. 	6ES7 392-1AJ00-0AA0 6ES7 392-1AJ00-1AB0 6ES7 392-1BJ00-0AA0 6ES7 392-1BJ00-1AB0		
Сигнальный кабель 4x2x0.34 + 4x0.5 Cu; UL/CSA; DESINA Motion Connect 500; диаметр 9.3 мм; поставляется отрезком заказанной длины			
<ul style="list-style-type: none"> для подключения инкрементальных HTL датчиков для подключения SSI датчиков 6FX2 001-5 для подключения инкрементальных TTL датчиков 6FX2001-1 для подключения инкрементальных 24 В TTL датчиков 	6FX5 0...2-2AL00-...* 6FX5 0...2-2CC11-...* 6FX5 0...2-2CD01-...* 6FX5 0...2-2CD24-...*		

* См. секцию "Соединительные устройства"

Программируемые контроллеры S7-300

Функциональные модули

Скоростной логический процессор FM 352-5

Обзор

- Время цикла выполнения программы не более 1 мкс.
- Программирование на языках LAD или FBD.
- Усеченная система команд языка STEP 7, позволяющая выполнять операции с битами, таймерами, счетчиками, делителями частоты, генераторами импульсов, сдвиговыми регистрами и т.д.
- Наличие:
 - 12 встроенных дискретных входов,
 - 8 дискретных выходов,
 - интерфейса подключения инкрементального, синхронно-последовательного (SSI) или импульсного датчика позиционирования.
- Наличие двух модификаций с различной полярностью выходных дискретных сигналов.
- Возможность использования:
 - в составе программируемых контроллеров S7-300 в режиме сопроцессора;



- в составе станций ET 200M,
- в режиме автономного блока управления.

Для работы модуля необходима микрокарта памяти (MMC) и 40-полюсный фронтальный соединитель, заказываемые отдельно.

Назначение

Модуль FM 352-5 ориентирован на скоростную логическую обработку информации и может использоваться в качестве автономного блока управления, в программируемых контроллерах S7-300, а также в станциях ET 200M, работающих под управлением программируемых контроллеров S7-1200/ S7-300/ S7-400/ WinAC или программируемых контроллеров других производителей. Он находит применение в системах управления:

- упаковочными машинами,
- печатными машинами и машинами для производства бумаги,

- машинами пищевой и фармацевтической промышленности,
- прессами и т.д.

Типовыми задачами модуля FM 352-5 являются:

- управление потоками деталей и заготовок на скоростных конвейерах,
- интерактивный контроль качества выпускаемой продукции,
- обеспечение безопасности для машин различного назначения.

Конструкция

Модуль FM 352-5 имеет компактный пластиковый корпус шириной 80 мм, который оснащен:

- 12 встроенными дискретными входами, 8 встроенными дискретными выходами и интерфейсом датчика позиционирования, цепи которых подключаются через съемный 40-полюсный фронтальный соединитель.
- Светодиоды индикации режимов работы и наличия ошибок в работе модуля.
- Две модификации, отличающиеся полярностью потенциала общего провода в цепях дискретных выходов.
- Отсек для установки микрокарты памяти (MMC) с программой управления работой FM 352-5.
- Переключатель выбора режимов работы "STOP/ RUN/ RESET".

Установка:

- автономная, в S7-300 и ET 200M без активных шинных соединителей непосредственно на профильную шину S7-300 с фиксацией в рабочем положении встроенными в корпус винтами;

- в ET 200M с активными шинными соединителями на активный шинный соединитель BM 1x80 и профильную шину ET 200M с фиксацией в рабочем положении встроенными в корпус винтами.

Подключение к внутренней шине:

- S7-300 или ET 200M без активных шинных соединителей через шинный соединитель, включенный в комплект поставки модуля;
- в ET 200M с активными шинными соединителями через активный шинный соединитель BM 1x80.

Этикетка для маркировки внешних цепей входит в комплект поставки модуля. 40-полюсный фронтальный соединитель и микрокарта памяти заказываются отдельно.

Замечание

Если модуль работает без датчика позиционирования, то контакты 26...31 фронтального соединителя можно использовать для ввода трех дифференциальных дискретных сигналов =5 В (I12, I13, I14).

Функции

- Скоростная логическая обработка информации в соответствии с программой пользователя. Время цикла выполнения программы менее 1 мкс.
- Разработка программ в среде STEP 7 на языках LAD или FBD.
- Отладка программ с использованием пакета S7-PLCSIM.

- Компиляция программы в коде FM 352-5.
- Загрузка программы в память FM 352-5 через центральный процессор контроллера или установкой запрограммированной микрокарты памяти (MMC).
- Обмен данными с центральным процессором контроллера через область отображения ввода-вывода объемом 16 байт.

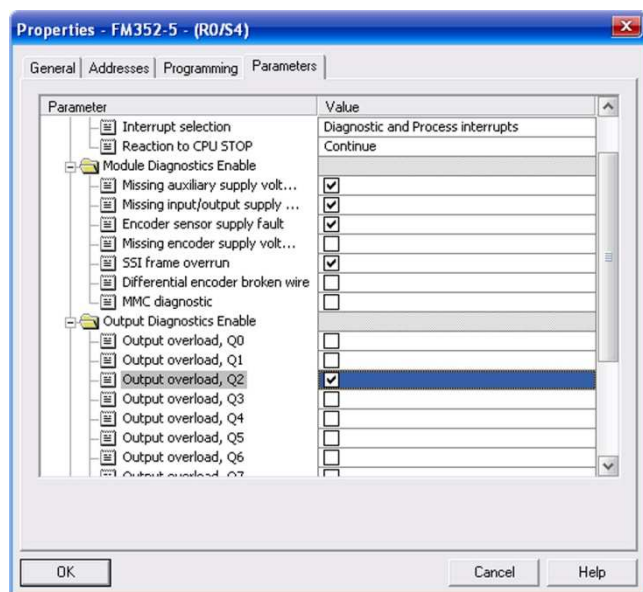
Программируемые контроллеры S7-300

Функциональные модули

Скоростной логический процессор FM 352-5

- Система команд:
 - Логические операции, управление выходами, SR- и RS-триггеры, операции с нарастающими и спадающими фронтами сигналов.
 - Операции преобразования 16- и 32-разрядных чисел.
 - Операции сравнения 16- и 32-разрядных чисел.
 - Операции с тактовыми импульсами с точностью до 10 мкс.
 - 16- и 32-разрядные суммирующие и вычитающие счетчики.
 - Прочие операции (генераторы импульсов, сдвиговые регистры и т.д.).
- Типы датчиков:
 - Инкрементальные 24 В датчики положения.
 - Инкрементальные 5 В (RS 422) датчики положения.
 - Синхронно-последовательные (SSI) датчики абсолютного перемещения.
- Функции счета:
 - Непрерывное повторение циклов счета.
 - Выполнение одного цикла счета.
 - Периодическое выполнение циклов счета.
 - Использование 16- и 32-разрядных счетчиков.
- Настраиваемое время фильтрации входных сигналов.

Настройка параметров



В комплект поставки модуля FM 352-5 входит программное обеспечение его конфигурирования. Это программное обеспечение интегрируется в среду STEP 7.

С помощью экранной формы свойств модуля можно производить:

- ввод комментариев;
- редактирование (при необходимости) адресов встроенных каналов ввода-вывода;
- запуск мастера разработки программ модуля FM 352-5;
- настройку базовых параметров модуля:
 - разрешение/ запрет генерирования прерываний;
 - разрешение/ запрет поддержки аппаратных и/или диагностических прерываний;
 - выбор реакции на остановку центрального процессора: переход в состояние STOP или продолжение работы;
- выбор набора поддерживаемых диагностических функций на уровне модуля:
 - разрешение/ запрет мониторинга наличия вспомогательного напряжения питания;
 - разрешение/ запрет мониторинга наличия напряжения питания входов и выходов;
 - разрешение/ запрет мониторинга наличия питания датчика позиционирования;
 - разрешение/ запрет мониторинга кадров синхронно-последовательного датчика;
 - разрешение/ запрет мониторинга состояния микрокарты памяти;
- разрешение/ запрет мониторинга перегрузки на уровне каждого дискретного выхода;
- разрешение/ запрет поддержки до 8 прерываний от процесса;
- выбор времени фильтрации входных сигналов на уровне каждого дискретного и счетного входа: 0 мкс/ 5 мкс/ 10 мкс/ 15 мкс/ 20 мкс/ 50 мкс/ 1.6 мс;
- настройку свойств выполнения программы:
 - разрешение/ запрет автономного выполнения программы;
- выбор типа используемого датчика позиционирования: нет/ синхронно-последовательный (SSI) датчик/ 5 В дифференциальный датчик/ 24 В односторонний датчик;
- для SSI датчика:
 - выбор длины сдвигового регистра датчика, равный 13 или 25 бит;
 - выбор частоты тактовых импульсов для сдвигового регистра 125 кГц/ 250 кГц/ 500 кГц/ 1 МГц;
 - выбор задержки распространения сигналов 16 мкс/ 32 мкс/ 48 мкс/ 64 мкс;
 - выбор направления смещения вправо или влево;
 - выбор количества сдвигаемых бит от 0 до 6;
 - выбор режима ведущего прибора/ прослушивания;
- для 5 В дифференциального датчика:
 - выбор варианта обработки сигналов датчика: импульс + направление, 1-, 2- или 4-квадрантное;
 - выбор типа счетчика: с непрерывным выполнением циклов счета, с однократным выполнением цикла счета, с периодическим выполнением циклов счета;
 - выбор 16- или 32-разрядного режима счета;
 - выбор источника сброса счетчика: нет, программный, аппаратный, программный и/или аппаратный;
 - выбор значения для сброса счетчика: константа 0, нижняя/ верхняя граница счета, значение предварительной установки;
 - выбор вида сигнала для сброса счетчика: потенциальный сигнал или фронт сигнала;
 - выбор источника значения предварительной установки: константа или приложение;
 - выбор варианта предварительной установки счетчика: нет, программный, аппаратный, программный и/или аппаратный;
 - выбор значений предварительной установки, верхней и нижней границ счета;
 - выбор полярности активных уровней для импульсных сигналов А, В и сигнала нулевой отметки N;
 - выбор главного направления счета: суммирующий или вычитающий;
 - выбор источника формирования аппаратных прерываний: вход 8, 9, 10, 11, 12 (А), 13 (В) или 14 (N);
 - выбор источника сброса аппаратных прерываний: вход 8, 9, 10, 11, 12 (А), 13 (В) или 14 (N).

Программируемые контроллеры S7-300

Функциональные модули

Скоростной логический процессор FM 352-5

Модули SIMATIC FM 352-5

Модуль FM 352-5	6ES7 352-	5AH01-0AE0	5AH11-0AE0	Модуль FM 352-5	6ES7 352-	5AH01-0AE0	5AH11-0AE0
Конструктивные особенности				Аппаратное время переключения:			
Габариты (Ш x В x Г) в мм		80x125x130		• максимальное значение		3 мкс	
Масса		0.434 кг		• типовое значение		1.5 мкс	
Подключение внешних цепей через		40-полюсный фронтальный соединитель		Настраиваемая задержка распространения входного сигнала		Нет/ 5 мкс/ 10 мкс/ 15 мкс/ 20 мкс/ 50 мкс/ 1.6 мс	
Характеристика модуля				Минимальная длительность входного импульса			
Количество входов:		12		Длина кабеля, не более:		100 м	
• =24 В		3		• обычного		600 м (рекомендуется для каналов с временем фильтрации менее 1.6 мс)	
• RS 422		8		• экранированного		Возможно	
Количество выходов		8		2-проводное подключение датчиков BERO:		1.5 МА	
Память:		128 Кбайт		• базовый ток в отключенном состоянии, не более		3.2 МА	
• рабочая, RAM		Микро карта памяти MMC, Flash-EEPROM, до 2 Мбайт		• базовый ток во включенном состоянии, не менее			
• загружаемая		1 мс		Дискретные выходы			
Время выполнения цикла программы, не более		2.6 мс (не более 5.0 мс)		Коммутация нагрузки			
Время обновления данных для центрального процессора				Выходное напряжение сигнала высокого уровня			
Типовое значение времени реакции при нулевой фильтрации:				Выходной ток сигнала:			
• от 5 В входа к 24 В выходу		1 ... 4 мкс		• высокого уровня:			
• от 24 В входа к 24 В выходу		2 ... 6 мкс		- номинальное значение			
Напряжения, токи, потенциалы				- допустимый диапазон изменений			
Напряжение питания электроники (U_{1L+} , U_{2L+} , U_{3L+})		=24 В		• низкого уровня, не более			
• номинальное значение		=20.4 ... 28.8 В		Суммарный ток всех выходов, не более			
• допустимый диапазон отклонений		Есть		Время переключения при активной нагрузке:			
• защита от неправильной полярности напряжения		5 мс		• от высокого к низкому уровню:			
• допустимый перерыв в питании		150 мА при $U_{1L+} = 20.4 \dots 28.8 В$		- максимальное значение			
Потребляемый ток, не более:		200 мА при $U_{2L+} = 20.4 \dots 28.8 В$		- типовое значение			
• из цепи питания U_{1L+}		600 мА		• от низкого к высокому уровню:			
• из цепи питания U_{2L+}		200 мА		- максимальное значение			
• из цепи питания U_{3L+} :		100 мА		- типовое значение			
- с подключенным датчиком позиционирования		6.5 Вт		Скорость изменения сигнала при активной нагрузке и переключении:			
- без датчика				• от высокого к низкому уровню:			
• от внутренней шины				- минимальное значение			
Потери мощности, типовое значение				- типовое значение			
Гальваническое разделение и допустимая разность потенциалов, не более:		-60 В/=75 В		• от низкого к высокому уровню:			
• между цепями питания U_{1L+} , U_{2L+} , U_{3L+}		-60 В/=75 В		- минимальное значение			
• между цепями внутренней электроники и цепью питания U_{1L+}		-60 В/=75 В		- типовое значение			
• между каналами дискретного ввода-вывода и цепью питания U_{2L+}		-60 В/=75 В		Ламповая нагрузка, не более:			
• между каналами датчиков и цепью питания U_{3L+}		-60 В/=75 В		Параллельное включение выходов:			
• между внутренней шиной и цепями питания U_{1L+} , U_{2L+} , U_{3L+} , а также каналами ввода-вывода		-60 В/=75 В		• для резервированного управления нагрузкой			
Испытательное напряжение изоляции		=500 В		• для увеличения выходной мощности			
Дискретные входы				Защита выходов от коротких замыканий:			
Входное напряжение:		=24 В		• порог срабатывания защиты			
• номинальное значение		11 ... 30 В		Длина кабеля, не более:			
• сигнала высокого уровня		-30 ... +5 В		• обычного			
• сигнала низкого уровня		3.8 мА		• экранированного			
Входной ток сигнала:		1.5 мА					
• высокого уровня, типовое значение		200 кГц					
• низкого уровня, не более							
Частота следования входных импульсов, не более							

Программируемые контроллеры S7-300

Функциональные модули

Скоростной логический процессор FM 352-5

Модуль FM 352-5	6ES7 352-	5АН01-0АЕ0	5АН11-0АЕ0	Модуль FM 352-5	6ES7 352-	5АН01-0АЕ0	5АН11-0АЕ0				
Датчики позиционирования				Режимы счета							
<p>5 В инкрементальные датчики с симметричными сигналами (RS 422):</p> <ul style="list-style-type: none"> измерительные сигналы фаз А и В сигнал нулевой отметки N уровень сигналов максимальная частота следования импульсов длина экранированного кабеля, не более, для датчиков: <ul style="list-style-type: none"> с питанием =5 В с питанием =24 В <p>24 В инкрементальные датчики с асимметричными сигналами:</p> <ul style="list-style-type: none"> измерительные сигналы фаз А и В сигнал нулевой отметки N входное напряжение максимальная частота следования импульсов длина экранированного кабеля, не более <p>Синхронно-последовательные (SSI) датчики абсолютного перемещения:</p> <ul style="list-style-type: none"> данные D такты сигналы СК длина кадра разрешение, не более временные задержки частота следования импульсов, не более время передачи кадра длиной <ul style="list-style-type: none"> 13 бит 25 бит длина экранированного кабеля, не более режим 				<p>Две последовательности импульсов, сдвинутых по фазе на 90°. Прямые и инверсные значения</p> <p>Прямое и инверсное значение</p> <p>Дифференциальное напряжение 5 В, RS422</p> <p>1 МГц</p> <p>32 м при частоте 500 кГц</p> <p>100 м при частоте 500 кГц</p> <p>Две последовательности импульсов, сдвинутых по фазе на 90°. Прямые и инверсные значения</p> <p>Прямое и инверсное значение</p> <p>=24 В</p> <p>200 кГц</p> <p>50 м при частоте 25 кГц,</p> <p>25 м при частоте 50 кГц</p> <p>Абсолютное значение перемещения. Прямое и инверсное значения. Прямые и инверсные</p> <p>13 или 25 бит, код Грея</p> <p>16 777 216</p> <p>16, 32, 48 или 64 мкс</p> <p>125 кГц/ 250 кГц/ 500 кГц/ 1 МГц</p> <p>108 мкс при частоте 125 кГц,</p> <p>54 мкс при частоте 250 мкс,</p> <p>27 мкс при частоте 500 кГц,</p> <p>14 мкс при частоте 1 МГц</p> <p>204 мкс при частоте 125 кГц,</p> <p>102 мкс при частоте 250 мкс,</p> <p>51 мкс при частоте 500 кГц,</p> <p>26 мкс при частоте 1 МГц</p> <p>320 м при частоте 125 кГц,</p> <p>160 м при частоте 250 кГц,</p> <p>60 м при частоте 500 кГц,</p> <p>20 м при частоте 1 МГц/</p> <p>Ведущего устройства/ прослушива- ния (до 2 станций)</p>				<p>Непрерывное выполнение циклов счета, однократное выполнение цикла счета, периодическое выполнение циклов счета</p> <p>Цепи питания датчиков</p> <p>Выход 5.2 В:</p> <ul style="list-style-type: none"> выходное напряжение выходной ток, не более защита диагностика <p>Выход 24 В:</p> <ul style="list-style-type: none"> выходное напряжение выходной ток, не более защита диагностика <p>Состояния, прерывания, диагностика</p> <p>Диагностические функции:</p> <ul style="list-style-type: none"> индикатор наличия ошибок в работе модуля индикатор отказа микро карты памяти индикатор мониторинга напряжения питания электроники индикатор наличия ошибок в работе системы ввода-вывода индикатор режима "RUN" индикатор режима "STOP" индикаторы исчезновения напряжения питания датчиков индикаторы состояний входных дискретных сигналов индикаторы состояний выходных дискретных сигналов <p>Аппаратные прерывания при:</p> <ul style="list-style-type: none"> исчезновении напряжения U_{1L+} исчезновении напряжения U_{2L+} исчезновении напряжения U_{2L-} перегрузке в цепи питания датчика обрыве цепи подключения датчика наличии ошибки в кадре SSI датчика перегрузке выхода отказе микрокарты памяти (MMC) <p>Прерывания от процесса</p> <p>Поддерживаются</p> <p>Красный светодиод SF</p> <p>Красный светодиод MSF</p> <p>Зеленый светодиод DC5V</p> <p>Красный светодиод IOF</p> <p>Зеленый светодиод RUN</p> <p>Желтый светодиод STOP</p> <p>Красные светодиоды 5VF и 24VF</p> <p>Зеленые светодиоды I0 ... I11</p> <p>Зеленые светодиоды Q0 ... Q7</p> <p>Поддерживаются</p> <p>Поддерживается</p> <p>Поддерживается</p> <p>Поддерживается</p> <p>Поддерживается</p> <p>Поддерживается</p> <p>Поддерживается</p> <p>Поддерживается</p> <p>8</p> <p>Условия эксплуатации</p> <p>Диапазон температур:</p> <ul style="list-style-type: none"> горизонтальная установка вертикальная установка <p>Прочие условия</p> <p>0 ... +60 °C</p> <p>0 ... +40 °C</p> <p>См. секцию "Общие технические данные" во введении к данной главе каталога</p>			
Счетчик				Цепи питания датчиков							
<p>Числовой диапазон для:</p> <ul style="list-style-type: none"> 16-разрядного счетчика 32-разрядного счетчика 				<p>Выход 5.2 В:</p> <ul style="list-style-type: none"> выходное напряжение выходной ток, не более защита диагностика <p>Выход 24 В:</p> <ul style="list-style-type: none"> выходное напряжение выходной ток, не более защита диагностика <p>Состояния, прерывания, диагностика</p> <p>Диагностические функции:</p> <ul style="list-style-type: none"> индикатор наличия ошибок в работе модуля индикатор отказа микро карты памяти индикатор мониторинга напряжения питания электроники индикатор наличия ошибок в работе системы ввода-вывода индикатор режима "RUN" индикатор режима "STOP" индикаторы исчезновения напряжения питания датчиков индикаторы состояний входных дискретных сигналов индикаторы состояний выходных дискретных сигналов <p>Аппаратные прерывания при:</p> <ul style="list-style-type: none"> исчезновении напряжения U_{1L+} исчезновении напряжения U_{2L+} исчезновении напряжения U_{2L-} перегрузке в цепи питания датчика обрыве цепи подключения датчика наличии ошибки в кадре SSI датчика перегрузке выхода отказе микрокарты памяти (MMC) <p>Прерывания от процесса</p> <p>Поддерживаются</p> <p>Красный светодиод SF</p> <p>Красный светодиод MSF</p> <p>Зеленый светодиод DC5V</p> <p>Красный светодиод IOF</p> <p>Зеленый светодиод RUN</p> <p>Желтый светодиод STOP</p> <p>Красные светодиоды 5VF и 24VF</p> <p>Зеленые светодиоды I0 ... I11</p> <p>Зеленые светодиоды Q0 ... Q7</p> <p>Поддерживаются</p> <p>Поддерживается</p> <p>Поддерживается</p> <p>Поддерживается</p> <p>Поддерживается</p> <p>Поддерживается</p> <p>Поддерживается</p> <p>Поддерживается</p> <p>8</p> <p>Условия эксплуатации</p> <p>Диапазон температур:</p> <ul style="list-style-type: none"> горизонтальная установка вертикальная установка <p>Прочие условия</p> <p>0 ... +60 °C</p> <p>0 ... +40 °C</p> <p>См. секцию "Общие технические данные" во введении к данной главе каталога</p>							
-32768 ... +32767				Допускается использование только одного выхода 5.2 В ± 5% 250 МА							
-2147483648 ... +2147483647				Есть, электронная							
				Есть							
				U _{2L+} - 1 В							
				400 МА							
				Есть, электронная							
				Есть							

Схемы подключения внешних цепей

Назначение контактов в зависимости от типа используемого датчика позиционирования

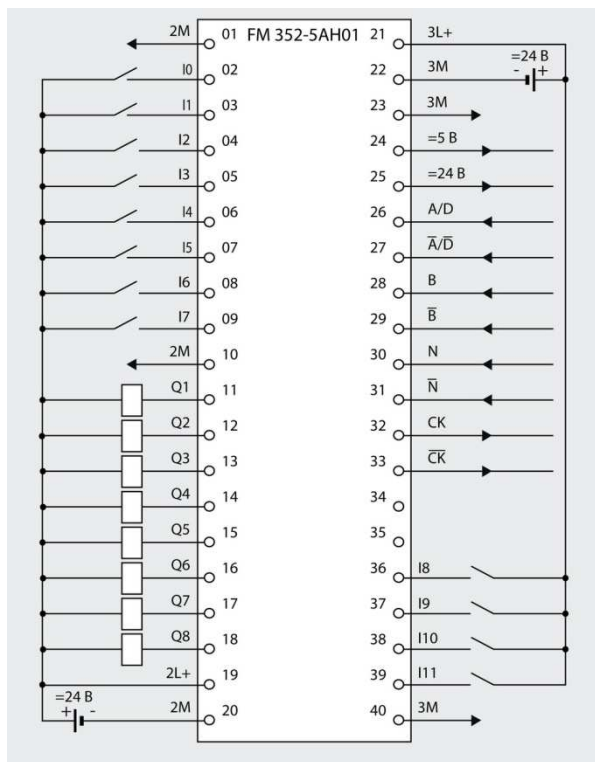
Контакт/ назначение		Датчик			
		5 В инкрементальный датчик	Синхронно-последовательный (SSI)		24 В инкрементальный датчик
			Мастер	Прослушивающий	
26	Вход	Сигнал А	Данные D	Данные D	I12+
27	Вход	Инверсный сигнал А	Инверсное значение D	Инверсное значение D	I12-
28	Вход	Сигнал В	I13+	Импульсы сдвига СК	I13+
29	Вход	Инверсный сигнал В	I13-	Инверсные импульсы СК	I13-
30	Вход	Сигнал N	I14+	I14+	I14+
31	Вход	Инверсный сигнал N	I14-	I14-	I14-
32	Выход	-	Импульсы сдвига СК	-	-

Программируемые контроллеры S7-300

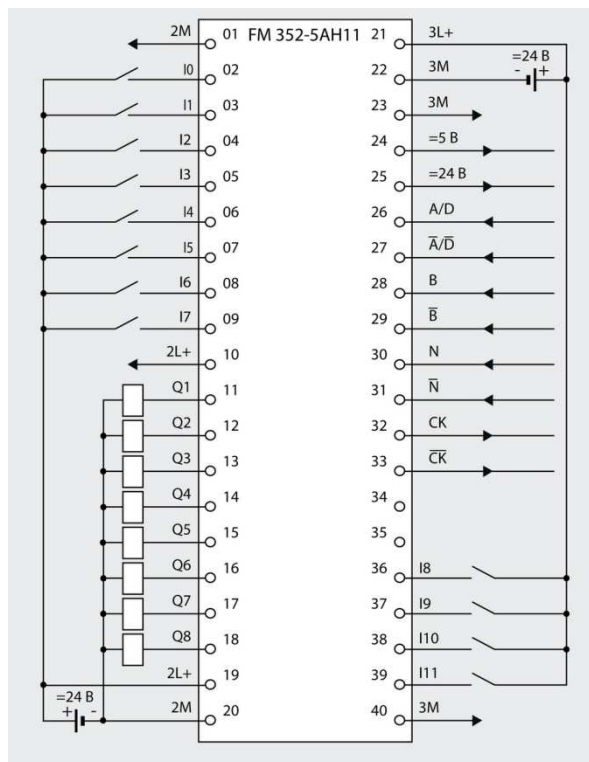
Функциональные модули

Скоростной логический процессор FM 352-5

Контакт/ назначение		Датчик			
		5 В инкрементальный датчик	Синхронно-последовательный (SSI)		24 В инкрементальный датчик
			Мастер	Прослушивающий	
33	Выход	-	Инверсные импульсы СК	-	-
36	Вход	I8	I8	I8	I8
37	Вход	I9	I9	I9	Сигнал А
38	Вход	I10	I10	I10	Сигнал В
39	Вход	I11	I11	I11	Сигнал N



6ES7 325-5AH01-0AE0



6ES7 325-5AH11-0AE0

Данные для заказа

Описание	Заказной номер	Описание	Заказной номер
SIMATIC FM 352-5 скоростной логический процессор для стандартных промышленных условий эксплуатации, диапазон рабочих температур от 0 до +60 °С. В комплекте с CD с программным обеспечением конфигурирования и руководством, этикеткой для маркировки внешних цепей и шинным соединителем. 40-полюсный фронтальный соединитель заказывается отдельно. 12 дискретных входов, интерфейс для подключения инкрементального датчика положения с RS 422/ синхронно-последовательного (SSI) датчика абсолютного перемещения, 8 дискретных выходов <ul style="list-style-type: none"> с отрицательным потенциалом на общем проводе подключения исполнительных устройств с положительным потенциалом на общем проводе подключения исполнительных устройств 	6ES7 352-5AH11-0AE0 6ES7 352-5AH01-0AE0	Фронтальные соединители 40-полюсные <ul style="list-style-type: none"> с контактами под винт, 1 шт. с контактами под винт, 100 шт. с контактами-защелками, 1 шт. с контактами-защелками, 100 шт. 	6ES7 392-1AM00-0AA0 6ES7 392-1AB00-1AB0 6ES7 392-1BM01-0AA0 6ES7 392-1BM01-1AB0
Микро карта памяти (MMC) <ul style="list-style-type: none"> 3.3 В NFLASH, 128 Кбайт 3.3 В NFLASH, 512 Кбайт 3.3 В NFLASH, 2 Мбайт 	6ES7 953-8LG30-0AA0 6ES7 953-8LJ30-0AA0 6ES7 953-8LL31-0AA0	Аксессуары <ul style="list-style-type: none"> 10 этикеток для маркировки внешних цепей модулей с 40-полюсными фронтальными соединителями 10 прозрачных вкладышей для защиты маркировочных этикеток модулей с 40-полюсными фронтальными соединителями 	6ES7 392-2XX10-0AA0 6ES7 392-2XY10-0AA0
		Сигнальный кабель 4x2x0.34 + 4x0.5 Cu; без соединителя D-типа; UL/CSA; DESINA Motion Connect 500; диаметр 9.3 мм; поставляется отрезком заказанной длины <ul style="list-style-type: none"> для подключения инкрементальных HTL и TTL датчиков для подключения SSI датчиков 6FX2 001-5 	6FX5 002-2CA12-...* 6FX5 002-2CC12-...*

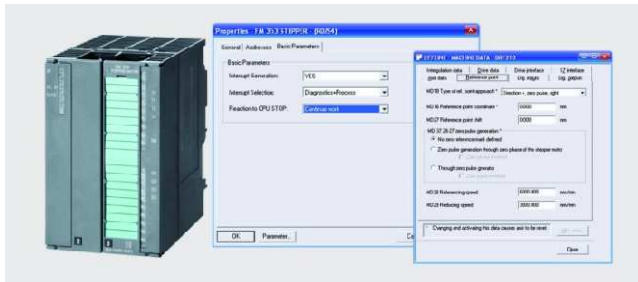
* Смотри секцию "Соединительные устройства"

Программируемые контроллеры S7-300

Функциональные модули

Модуль позиционирования FM 353

Обзор

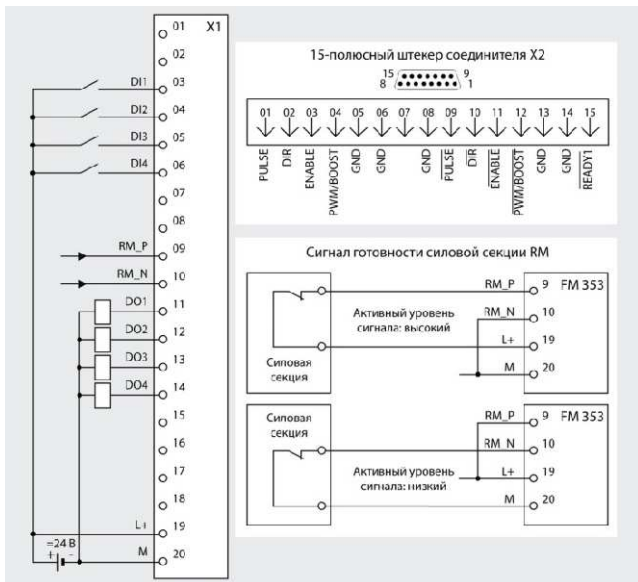


Функциональный модуль для решения широкого круга задач позиционирования электроприводов с шаговыми двигателями:

- Встроенный микропроцессор.

- Высокая производительность.
- Автономная обработка задач позиционирования по линейным или поворотным осям: от простого пошагового позиционирования до сложных комплексных задач с высокими требованиями к времени реакции, точности и скорости позиционирования.
- Встроенная энергонезависимая память для сохранения параметров настройки.
- Наличие встроенных каналов ввода-вывода дискретных сигналов.
- Порт подключения силовой секции.
- Использование в системах локального ввода-вывода программируемых контроллеров S7-300, а также в станциях ET 200M.

Назначение



Модуль FM 353 разгружает центральный процессор от выполнения задач позиционирования приводов с шаговыми двигателями. Управляющие воздействия формируются в виде импульсов, подаваемых на силовую секцию. Коэффициент импульсов определяет величину перемещения, частотой их следования – скорость вращения двигателя.

Модуль находит применение в системах управления:

- линий транспортировки материалов;
- сборочных линий;
- деревообрабатывающих машин;
- подъемно-транспортного оборудования;
- погрузчиков;
- вспомогательным движением во фрезерных и токарных станках;
- упаковочных машин;
- конвейерами и т.д.

Помимо модуля FM 353 система позиционирования включает в свой состав центральный процессор контроллера S7-300, силовую секцию, программатор и, при необходимости, панель оператора. В такой системе задачи позиционирования распределяются следующим образом:

- Модуль FM 353: позиционирование с управлением шаговым двигателем.
- Силовая секция: усиление сигналов FM 353.
- Центральный процессор S7-300: управление последовательностью действий, пуск и остановка позиционирования.
- Программатор: разработка программ STEP 7, настройка параметров модуля FM 353, тестирование и отладка программы.
- Панель оператора: создание человеко-машинного интерфейса, диагностика отказов и ошибок.

Конструкция

Модуль FM 353 выпускается в компактном пластиковом корпусе шириной 80 мм, на котором размещены:

- Один 15-полюсный штекер соединителя D-типа (X2) для подключения силовой секции.
- 20-полюсный разъем (X1) для установки фронтального соединителя и подключения цепей питания, пяти дискретных входов и четырех дискретных выходов.
- По одному зеленому светодиоду для индикации состояний дискретных входов и выходов модуля.
- Зеленый светодиод RM индикации приема сообщений от контроллера.
- Красный светодиод SF индикации ошибок в работе модуля.
- Зеленый светодиод 5 V DC контроля наличия напряжения питания.
- Желтый светодиод DIAG для отображения различных результатов диагностики.

- Пластиковые защитные дверцы для всех внешних интерфейсов модуля.

Установка:

- в S7-300 и ET 200M без активных шинных соединителей непосредственно на профильную шину S7-300 с фиксацией в рабочем положении встроенными в корпус винтами;
- в ET 200M с активными шинными соединителями на активный шинный соединитель BM 1x80 и профильную шину ET 200M с фиксацией в рабочем положении встроенными в корпус винтами.

Подключение к внутренней шине:

- S7-300 или ET 200M без активных шинных соединителей через шинный соединитель, включенный в комплект поставки модуля;

Программируемые контроллеры S7-300

Функциональные модули

Модуль позиционирования FM 353

- в ET 200M с активными шинными соединителями через активный шинный соединитель BM 1x80.

Этикетка для маркировки внешних цепей входит в комплект поставки модуля. 20-полюсный фронтальный соединитель заказывается отдельно.

Функции

Функции позиционирования:

- Работа:
 - в пошаговом режиме;
 - в режиме программного управления без обратной связи;
 - в режиме перемещения с использованием опорных точек;
 - в инкрементальном режиме или режиме относительного перемещения;
 - в режиме ручного управления;
 - в автоматическом режиме;
 - в автоматическом режиме с использованием одного блока.
- Определение момента достижения заданной позиции путем подсчета формируемых импульсов.
- Управление шаговым двигателем:
 - управление приводом с учетом необходимых последовательностей изменения скорости движения (например, регулируемые ускорения и задержки, выполнение стартовых и стоповых последовательностей и т.д.);
 - вывод импульсов управления движением;
 - вывод сигнала управления направлением перемещения;
 - точное позиционирование в заданной точке оси;
 - контроль значений фазных токов привода.
- Использование дискретных входов и выходов для подключения:
 - датчиков положения опорных точек;
 - датчиков внешнего запуска операций позиционирования;
 - контактных датчиков;
 - датчиков достижения заданной позиции или останова;
 - датчиков изменения направления перемещения.
- Использование программных конечных выключателей.

- Поддержка прерываний процесса:
 - при достижении заданной позиции;
 - при завершении операций измерения пройденного пути;
 - при смене блока управления "на лету" и т.д.
- Использование блока управляющих последовательностей для автоматического управления перемещением к заданной точке.
- Диагностические функции.

Специальные функции:

- Измерение пройденного пути.
- Запуск и остановка операций позиционирования через скоростной вход модуля FM 353.
- Установка ограничений.
- Установка текущих значений "на лету".

Подготовительные шаги:

- Согласование параметров модуля с параметрами шагового двигателя: эта операция выполняется вводом технических данных двигателя в программное обеспечение конфигурирования, которое входит в комплект поставки модуля.
- Определение траектории движения:
 - Для простого перемещения от точки к точке: определить конечную точку позиционирования и скорость перемещения.
 - Для более сложных задач: задать программу перемещения. Параметры модуля могут программироваться в форме, соответствующей требованиям DIN 66025. Допускается программирование в режиме обучения.

Настройка параметров

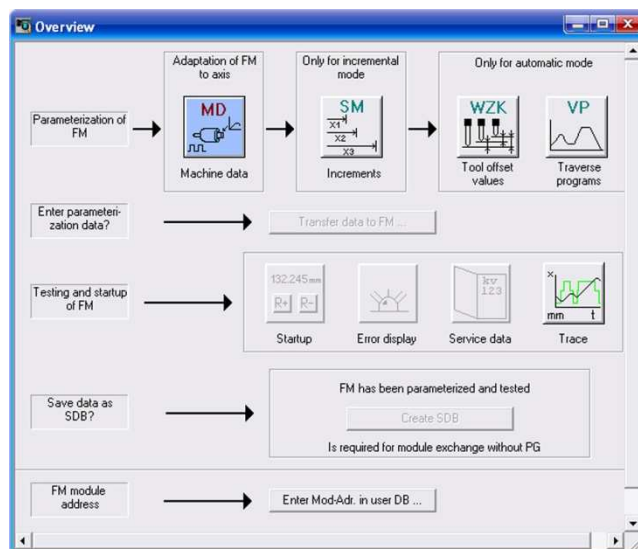
В комплект поставки модуля FM 353 включен пакет конфигурирования, который содержит:

- Программное обеспечение конфигурирования аппаратуры модуля.
- Библиотеку функциональных блоков для модуля FM 353.
- Блоки данных для настройки шаговых двигателей.
- Готовый интерфейс пользователя для панели оператора.
- Примеры программ.
- Руководство пользователя.
- Руководство по быстрому запуску модуля.

Программное обеспечение модуля FM 353 интегрируется в среду STEP 7. Функциональные блоки включаются в программу STEP 7 и используются для организации обмена данными между модулем FM 353 и центральным процессором контроллера, а также программного управления операциями позиционирования.

С помощью экранной формы свойств модуля можно производить:

- ввод комментариев;
- редактирование (при необходимости) адресов встроенных каналов ввода-вывода;
- настройку базовых параметров модуля:
 - разрешение/ запрет генерирования прерываний;
 - разрешение/ запрет поддержки аппаратных и/или диагностических прерываний;



- выбор реакции на остановку центрального процессора: переход в состояние STOP, прекращение выполнения текущего задания или продолжение работы;
- запускать мастер настройки параметров позиционирования, который позволяет:

Программируемые контроллеры S7-300

Функциональные модули

Модуль позиционирования FM 353

- производить настройку машинных данных, параметров инкрементального или автоматического управления перемещением;
- производить загрузку параметров настройки в модуль FM 353;
- выполнять тестирование работы модуля;
- сохранять параметры настройки в системном блоке данных (позволяет выполнять замену модуля без повторного выполнения операций настройки параметров);
- изменять адрес модуля в блоке данных пользователя.

Модуль SIMATIC FM 353

Модуль SIMATIC FM 353	6ES7 353-1AH01-0AE0	Модуль SIMATIC FM 353	6ES7 353-1AH01-0AE0
Конструктивные особенности		Назначение входов:	
Габариты (Ш x В x Г) в мм	80x 125x 118	• RM	Сигнал готовности силовой секции. Подается на контакт 9 фронтального соединителя при использовании активного высокого уровня сигнала (RM_P) или на контакт 10 при использовании активного низкого уровня сигнала (RM_N). Настраивается на уровне каждого входа:
Масса	0.55 кг	• IO ... I3	вход не используется/ вход внешнего запуска/ вход разрешения работы/ вход смены блока/ вход фиксации текущих координат/ вход запуска измерений/ вход сигнала достижения опорной точки/ вход сигнала реверса. Выбор активного уровня сигнала (высокого или низкого уровня) для входа.
Подключение внешних цепей через	20-полюсный фронтальный соединитель		
Интерфейс подключения силовой секции	15-полюсный штекер соединителя D-типа		
Характеристика модуля		Дискретные выходы	
Встроенная память для хранения параметров настройки	16 Кбайт, RAM, EEPROM для энергонезависимого сохранения данных.	Количество дискретных выходов	4
Время цикла модуля	2 мс	Назначение выходов	Настраивается на уровне каждого выхода
Интерфейс подключения силовой секции	1	• варианты настройки	Выход не используется/ выход сигнала остановки при достижении заданной позиции/ выход включения перемещения по оси вперед/ выход включения перемещения по оси назад/ выход изменения функции M97/ выход измерения функции M98/ выход разрешения запуска/ выход выбора направления движения
Количество дискретных входов	5		
Количество дискретных выходов	4		
Напряжения, токи, потенциалы		Выходное напряжение:	
Напряжение питания:		• номинальное напряжение	=24 В
• номинальное значение	=24 В	• допустимый диапазон отклонений	=20.4 ... 28.8 В
• допустимый диапазон отклонений		Потребляемый ток, не более:	
Потребляемый ток, не более:		• от источника =24 В	300 мА
• от источника =24 В	300 мА	• от внутренней шины контроллера	100 мА
• от внутренней шины контроллера	100 мА	Пусковой ток	2.1 А
Пусковой ток	2.1 А	Потери мощности, типовое значение	7 Вт
Потери мощности, типовое значение	7 Вт	Интерфейс силовой секции	
Интерфейс силовой секции		Уровень выходных сигналов	Дифференциальное напряжение
Уровень выходных сигналов	Дифференциальное напряжение		5 В, RS422
		Максимальная частота следования сигналов	200 кГц
Максимальная частота следования сигналов		Дифференциальное выходное напряжение, не менее	2 В при R _L =100 Ом
Дифференциальное выходное напряжение, не менее		Выходное напряжение сигнала:	
Выходное напряжение сигнала:		• низкого уровня, не более	1 В при I _o =20 мА
• низкого уровня, не более		• высокого уровня, не менее	3.7 В при I _o =-20 мА
• высокого уровня, не менее		Сопротивление нагрузки R _L , не менее	55 Ом
Сопротивление нагрузки R _L , не менее		Выходной ток I _o	±60 мА
Выходной ток I _o		Длина экранированного кабеля, не более:	
Длина экранированного кабеля, не более:		• при сбалансированной передаче	35 м
• при сбалансированной передаче		• при несбалансированной передаче	10 м
• при несбалансированной передаче		Дискретные входы	
Дискретные входы		Количество дискретных входов	5
Количество дискретных входов		Входное напряжение:	
Входное напряжение:		• номинальное значение	=24 В
• номинальное значение		• допустимый диапазон отклонений	=20.4 ... 28.8 В
• допустимый диапазон отклонений		• сигнала низкого уровня	-3...+5 В
• сигнала низкого уровня		• сигнала высокого уровня	11...30 В
• сигнала высокого уровня		Входной ток:	
Входной ток:		• сигнала низкого уровня, не более	2 мА
• сигнала низкого уровня, не более		• сигнала высокого уровня	6 ... 15 мА
• сигнала высокого уровня		Время переключения, типовое значение:	
Время переключения, типовое значение:		• от низкого к высокому уровню	15 мкс
• от низкого к высокому уровню		• от высокого к низкому уровню	150 мкс
• от высокого к низкому уровню		2-проводное подключение датчиков	Возможно
2-проводное подключение датчиков		Длина кабеля, не более	30 м
Длина кабеля, не более			

Программируемые контроллеры S7-300

Функциональные модули

Модуль позиционирования FM 353

Модуль SIMATIC FM 353	6ES7 353-1AH01-0AE0	Модуль SIMATIC FM 353	6ES7 353-1AH01-0AE0
Условия эксплуатации		Прочие условия	См. секцию "Общие технические данные" во введении к данной главе каталога
Диапазон температур:			
• горизонтальная установка	0 ... +60 °C		
• вертикальная установка	0 ... +40 °C		

Технические данные функциональных блоков

Стандартные функциональные блоки	Назначение	Требуемый объем памяти		
		в загружаемой памяти	МС 7 коды	в памяти локальных данных
Требуемый объем памяти для блоков библиотеки "FMSTSV_L"				
POS_INIT (FC 0)	Инициализация блока данных пользователя	250 байт	142 байта	4 байта
POS_CTRL (FC 1)	Обмен данными с центральным процессором	3394 байта	2964 байта	22 байта
POS_DIAG (FC 2)	Получение детальной диагностической информации	310 байт	186 байт	46 байт
POS_MSRR (FC 3)	Получение измеренных значений	286 байт	176 байт	20 байт
Блок данных AW-DB	Интерфейс между программой пользователя и модулем FM 353	1884 байта	516 байт	-
Требуемый объем памяти для блоков библиотеки "FM 353_354"				
POS_INIT (FC 0)	Инициализация блока данных пользователя	250 байт	142 байта	4 байта
POS_CTRL (FC 1)	Обмен данными с центральным процессором	4966 байт	3198 байт	34 байта
POS_DIAG (FC 2)	Получение детальной диагностической информации	310 байт	186 байт	46 байт
POS_MSRR (FC 3)	Получение измеренных значений	380 байт	242 байта	32 байта
Блок данных AW-DB	Интерфейс между программой пользователя и модулем FM 353	2012 байт	576 байт	-

Данные для заказа

Описание	Заказной номер	Описание	Заказной номер
SIMATIC FM 353 модуль позиционирования приводов с шаговыми двигателями для стандартных промышленных условий эксплуатации, диапазон рабочих температур от 0 до +60 °C. В комплекте с CD-ROM с программным обеспечением конфигурирования и электронной документацией на немецком, английском, французском и итальянском языке, этикеткой для маркировки внешних цепей и шинным соединителем. 20-полюсный фронтальный соединитель заказывается отдельно	6ES7 353-1AH01-0AE0	Гибкий сигнальный кабель для подключения силовой секции FM STEPDRIVE к модулю FM 353; 8x2x0.18 Cu; UL/CSA; DESINA Motion Connect 800; диаметр 8.2 мм; поставляется отрезком заказанной длины	6FX8 0...2-3AC02-...*
SINUMERIK FMNC 840D/810D Edit FM программное обеспечение редактирования, загрузки и сохранения NC программ модулей FM 353/ FM 354/ FM 357 на компьютере/ программаторе с операционной системой Windows; на компакт-диске; немецкий и английский язык	6FC5 263-0AA03-0AB0	Аксессуары • шинный соединитель (запасная часть) • терминальный элемент подключения экранов соединительных кабелей; ширина 80 мм, 2-рядный, до 4 терминалов на ряд • терминальный элемент для крепления - 2 кабелей диаметром 2...6 мм, 2 штуки - 1 кабеля диаметром 3...8 мм, 2 штуки - 1 кабеля диаметром 4...13 мм, 2 штуки • 10 этикеток для маркировки внешних цепей модулей с 20-полюсными фронтальными соединителями • 10 прозрачных вкладышей для защиты маркировочных этикеток модулей с 20-полюсными фронтальными соединителями • 15-полюсное гнездо соединителя D-типа	6ES7 390-0AA00-0AA0 6ES7 390-5AA00-0AA0 6ES7 390-5AB00-0AA0 6ES7 390-5BA00-0AA0 6ES7 390-5CA00-0AA0 6ES7 392-2XX00-0AA0 6ES7 392-2XY00-0AA0 6ES5 750-2AB21
Фронтальные соединители 20-полюсные • с контактами под винт, 1 шт. • с контактами под винт, 100 шт. • с контактами-защелками, 1 шт. • с контактами-защелками, 100 шт.	6ES7 392-1AJ00-0AA0 6ES7 392-1AJ00-1AB0 6ES7 392-1BJ00-0AA0 6ES7 392-1BJ00-1AB0		

* Смотри секцию "Соединительные устройства"

Программируемые контроллеры S7-300

Функциональные модули

Модуль позиционирования FM 354

Обзор



Функциональный модуль для решения широкого круга задач позиционирования электроприводов с серводвигателями:

- Встроенный микропроцессор.
- Высокая производительность.
- Автономная обработка задач позиционирования по линейным или поворотным осям: от простого пошагового позиционирования до сложных комплексных задач с высокими

требованиями к времени реакции, точности и скорости позиционирования.

- Встроенная энергонезависимая память для сохранения параметров настройки.
- Наличие встроенных каналов ввода-вывода дискретных сигналов.
- Порт подключения силовой секции.
- Порт подключения:
 - 5 В инкрементального датчика позиционирования,
 - 24 В инкрементального датчика позиционирования или синхронно-последовательного датчика абсолютного перемещения.
- Встроенный блок питания датчика позиционирования.
- Использование в системах локального ввода-вывода программируемых контроллеров S7-300, а также в станциях ET 200M.

Назначение

Модуль FM 354 разгружает центральный процессор от выполнения задач позиционирования приводов с серводвигателями. Управляющие воздействия формируются в виде аналоговых сигналов ± 10 В, подаваемых в силовую секцию. Амплитудой сигнала определяется скорость, полярностью - направление перемещения. Текущие координаты контролируются с помощью инкрементального датчика положения или синхронно-последовательного (SSI) датчика абсолютного перемещения.

Модуль находит применение в системах управления:

- линий транспортировки материалов;
- сборочных линий;
- деревообрабатывающих машин;
- подъемно-транспортного оборудования;
- погрузчиков;
- вспомогательным движением во фрезерных и токарных станках;
- упаковочных машин;

- конвейерами и т.д.

Помимо модуля FM 354 система позиционирования включает в свой состав центральный процессор контроллера S7-300, силовую секцию, программатор и, при необходимости, панель оператора. В такой системе задачи позиционирования распределяются следующим образом:

- Модуль FM 354: позиционирование с управлением серводвигателем.
- Силовая секция: усиление сигналов FM 354.
- Центральный процессор S7-300: управление последовательностью действий, пуск и остановка позиционирования.
- Программатор: разработка программ STEP 7, настройка параметров модуля FM 354, тестирование и отладка программы.
- Панель оператора: создание человеко-машинного интерфейса, диагностика отказов и ошибок.

Конструкция

Модуль FM 354 выпускается в компактном пластиковом корпусе шириной 80 мм, на котором размещены:

- Один 9-полюсный штекер соединителя D-типа (X2) для подключения силовой секции.
- Одно 15-полюсное гнездо соединителя D-типа (X3) для подключения инкрементального или синхронно-последовательного (SSI) датчика позиционирования.
- 20-полюсный разъем (X1) для установки фронтального соединителя и подключения цепей питания, дискретных датчиков и исполнительных устройств.
- Пять дискретных входов и четыре дискретных выхода.
- По одному зеленому светодиоду для индикации состояния дискретных входов и выходов модуля.
- Красный светодиод SF индикации наличия ошибок в работе модуля.
- Зеленый светодиод 5 V DC контроля наличия напряжения питания.
- Желтый светодиод DIAG для отображения результатов диагностики.
- Пластиковые защитные дверцы для всех внешних интерфейсов модуля.

Установка:

- в S7-300 и ET 200M без активных шинных соединителей непосредственно на профильную шину S7-300 с фиксацией в рабочем положении встроенными в корпус винтами;
- в ET 200M с активными шинными соединителями на активный шинный соединитель BM 1x80 и профильную шину ET 200M с фиксацией в рабочем положении встроенными в корпус винтами.

Подключение к внутренней шине:

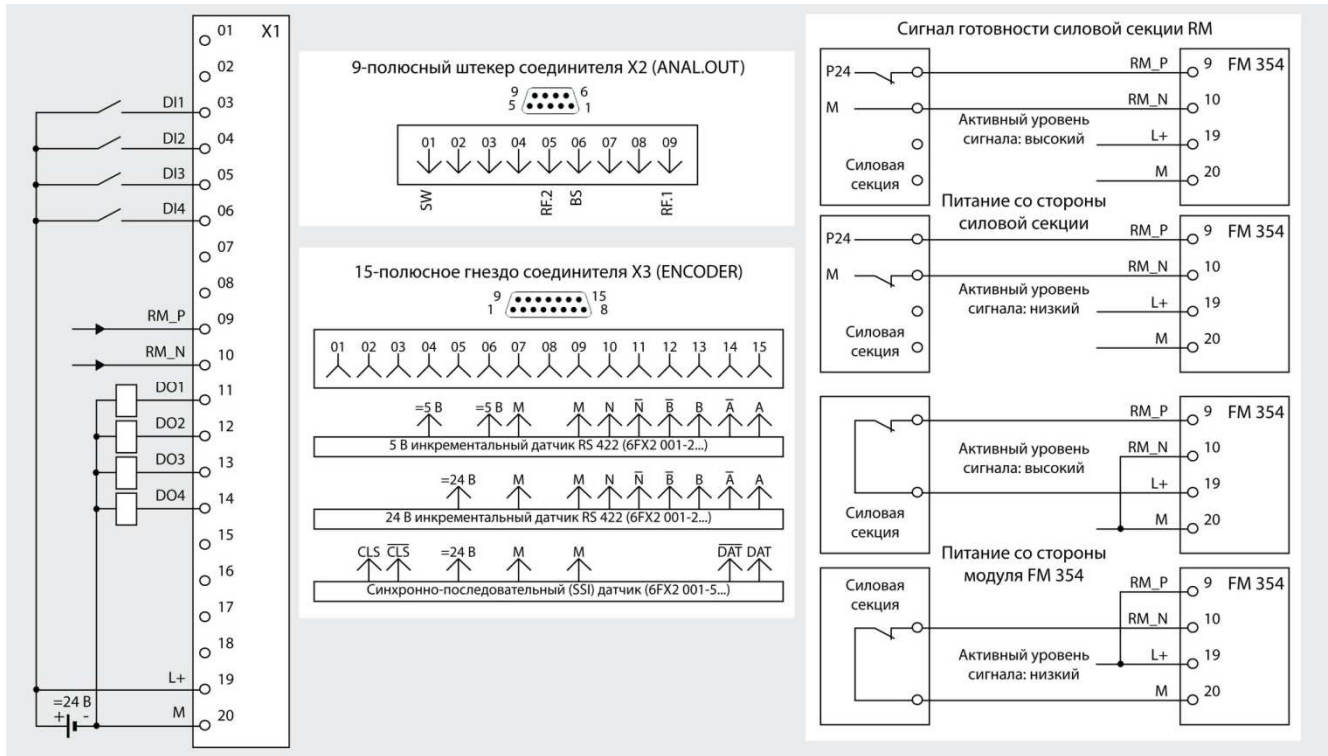
- S7-300 или ET 200M без активных шинных соединителей через шинный соединитель, включенный в комплект поставки модуля;
- в ET 200M с активными шинными соединителями через активный шинный соединитель BM 1x80.

Этикетка для маркировки внешних цепей входит в комплект поставки модуля. 20-полюсный фронтальный соединитель заказывается отдельно.

Программируемые контроллеры S7-300

Функциональные модули

Модуль позиционирования FM 354



Функции

Функции позиционирования:

- Работа:
 - в пошаговом режиме;
 - в режиме программного управления с использованием обратной связи;
 - в режиме перемещения с использованием опорных точек;
 - в инкрементальном режиме или режиме относительного перемещения;
 - в режиме ручного управления;
 - в автоматическом режиме;
 - в автоматическом режиме с использованием одного блока.
- Определение момента достижения заданной позиции по показаниям датчика позиционирования.
- Управление серводвигателем:
 - управление приводом с учетом необходимых последовательностей изменения скорости движения (например, регулируемые ускорения и задержки, выполнение стартовых и стоповых последовательностей и т.д.);
 - вывод сигналов управления движением ± 10 В;
 - точное позиционирование в заданной точке оси;
 - контроль значений фазных токов привода.
- Использование дискретных входов и выходов для подключения:
 - датчиков положения опорных точек;
 - датчиков внешнего запуска операций позиционирования;
 - контактных датчиков;
 - датчиков достижения заданной позиции или останова;
 - датчиков изменения направления перемещения.
- Использование программных конечных выключателей.

- Поддержка прерываний процесса:
 - при достижении заданной позиции;
 - при завершении операций измерения пройденного пути;
 - при смене блока управления “на лету” и т.д.
 - Использование блока управляющих последовательностей для автоматического управления перемещением к заданной точке.
 - Диагностические функции.
- Специальные функции:
- Измерение пройденного пути.
 - Запуск и остановка операций позиционирования через скоростной вход модуля FM 354.
 - Установка ограничений.
 - Установка текущих значений “на лету”.

Подготовительные шаги:

- Согласование параметров модуля с параметрами шагового двигателя:

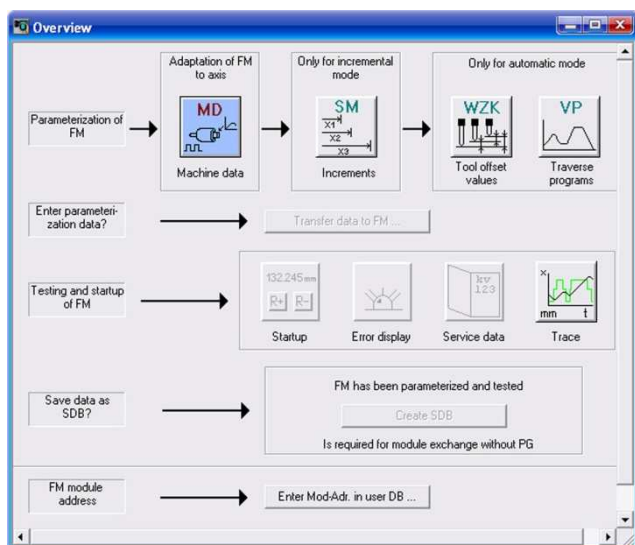
эта операция выполняется вводом технических данных двигателя в программное обеспечение конфигурирования, которое входит в комплект поставки модуля.
- Определение траектории движения:
 - Для простого перемещения от точки к точке: определить конечную точку позиционирования и скорость перемещения.
 - Для более сложных задач: задать программу перемещения. Параметры модуля могут программироваться в форме, соответствующей требованиям DIN 66025. Допускается программирование в режиме обучения.

Программируемые контроллеры S7-300

Функциональные модули

Модуль позиционирования FM 354

Настройка параметров



В комплект поставки модуля FM 354 включен пакет конфигурирования, который содержит:

- Программное обеспечение конфигурирования аппаратуры модуля.
- Библиотеку функциональных блоков для модуля FM 354.
- Блоки данных для настройки шаговых двигателей.
- Готовый интерфейс пользователя для панели оператора.
- Примеры программ.
- Руководство пользователя.
- Руководство по быстрому запуску модуля.

Программное обеспечение модуля FM 354 интегрируется в среду STEP 7. Функциональные блоки включаются в программу STEP 7 и используются для организации обмена данными между модулем FM 354 и центральным процессором контроллера, а также программного управления операциями позиционирования.

С помощью экранной формы свойств модуля можно производить:

- ввод комментариев;
- редактирование (при необходимости) адресов встроенных каналов ввода-вывода;
- настройку базовых параметров модуля:
 - разрешение/ запрет генерирования прерываний;
 - разрешение/ запрет поддержки аппаратных и/или диагностических прерываний;
 - выбор реакции на остановку центрального процессора: переход в состояние STOP, прекращение выполнения текущего задания или продолжение работы;
- запускать мастер настройки параметров позиционирования, который позволяет:
 - производить настройку машинных данных, параметров инкрементального или автоматического управления перемещением;
 - производить загрузку параметров настройки в модуль FM 354;
 - выполнять тестирование работы модуля;
 - сохранять параметры настройки в системном блоке данных (позволяет выполнять замену модуля без повторного выполнения операций настройки параметров);
 - изменять адрес модуля в блоке данных пользователя.

Модуль SIMATIC FM 354

Модуль SIMATIC FM 354	6ES7 354-1AH01-0AE0
Конструктивные особенности	
Габариты (Ш x В x Г) в мм	80x 125x 118
Масса	0.55 кг
Подключение внешних цепей через	20-полюсный фронтальный соединитель
Интерфейс подключения силовой секции	9-полюсный штекер соединителя D-типа
Интерфейс подключения датчика позиционирования	15-полюсное гнездо соединителя D-типа
Характеристика модуля	
Встроенная память для хранения параметров настройки	16 Кбайт, RAM. EEPROM для энергонезависимого сохранения данных.
Время цикла модуля	2 мс
Интерфейс подключения силовой секции	1
Интерфейс подключения датчика позиционирования	1
Количество дискретных входов	5
Количество дискретных выходов	4
Напряжения, токи, потенциалы	
Напряжение питания:	
• номинальное значение	=24 В
• допустимый диапазон отклонений	=20.4 ... 28.8 В
Потребляемый ток, не более:	
• от источника питания =24 В	350 мА
• от внутренней шины контроллера	100 мА
Пусковой ток	2.2 А
Потери мощности, типовое значение	8 Вт

Модуль SIMATIC FM 354	6ES7 354-1AH01-0AE0
Цепи питания датчиков позиционирования	
Встроенный блок питания =5 В:	
• выходное напряжение	=5.1 ... 5.3 В
• пульсации выходного напряжения, не более	50 мВ
• ток нагрузки, не более	300 мА
Встроенный блок питания =24 В:	
• выходное напряжение	=20.4 ... 28.8 В
• пульсации выходного напряжения, не более	3.6 В
• ток нагрузки, не более	300 мА
Длина экранированного кабеля для подключения датчика, не более:	
• =5 В	25 м при токе до 300 мА; 35 м при токе до 220 мА 100 м при токе до 300 мА
• = 24 В	
Датчики позиционирования	
Типы подключаемых датчиков	<ul style="list-style-type: none"> • Инкрементальные • Синхронно-последовательные (SSI)
Входное напряжение	=5 В/ RS 422
Длина экранированного кабеля, не более:	
• инкрементальные датчики	10 м при частоте следования сигналов 1 МГц; 35 м при частоте следования сигналов 500 кГц
• синхронно-последовательные датчики	10 м при скорости обмена данными 1.25 Мбит/с; 100 м при скорости обмена данными 125 Кбит/с

Программируемые контроллеры S7-300

Функциональные модули

Модуль позиционирования FM 354

Модуль SIMATIC FM 354	6ES7 354-1AH01-0AE0	Модуль SIMATIC FM 354	6ES7 354-1AH01-0AE0
Интерфейс подключения силовой секции			
Выходной аналоговый сигнал:	Контакты SW и BS интерфейса X2 Управление приводом -10...+10 В	<ul style="list-style-type: none"> сигнала высокого уровня Входной ток сигнала высокого уровня Время переключения, типовое значение: <ul style="list-style-type: none"> от низкого к высокому уровню от высокого к низкому уровню Длина кабеля, не более	15...30 В 2 ... 6 мА 30 мкс 150 мкс 30 м
<ul style="list-style-type: none"> назначение выходное напряжение разрешение в диапазоне: <ul style="list-style-type: none"> - 0 ... ±1 В - ±1 ... ±10 В выходной ток сопротивление нагрузки длина кабеля, не более Выходной дискретный сигнал: <ul style="list-style-type: none"> тип выхода назначение коммутационная способность Длина экранированного кабеля, не более	16 бит + знак 13 бит + знак -3 ... +3 мА 3 кОм 35 м Контакты RF.1 и RF.2 интерфейса X2 Контакт реле Разрешение работы привода 1А/ =50 В/ 30 ВА 35 м	Дискретные выходы	
Дискретные входы I0 ... I3			
Назначение входов	Настраивается на уровне каждого входа: вход не используется/ вход внешнего запуска/ вход разрешения работы/ вход смены блока/ вход фиксации текущих координат/ вход запуска измерений/ вход сигнала достижения опорной точки/ вход сигнала реверса. Выбор активного уровня сигнала (высокого или низкого уровня) для входа.	Количество дискретных выходов Назначение выходов <ul style="list-style-type: none"> варианты настройки Выходное напряжение: <ul style="list-style-type: none"> номинальное напряжение допустимый диапазон отклонений сигнала высокого уровня, не менее Выходной ток сигнала низкого уровня, не более Выходной ток сигнала высокого уровня: <ul style="list-style-type: none"> при температуре до +40 °С: <ul style="list-style-type: none"> номинальное значение допустимый диапазон изменений ламповая нагрузка, не более при температуре до +60 °С: <ul style="list-style-type: none"> номинальное значение допустимый диапазон изменений Частота переключения выходов, не более: <ul style="list-style-type: none"> при активной нагрузке при индуктивной нагрузке Длина кабеля, не более	4 Настраивается на уровне каждого выхода Выход не используется/ выход сигнала остановки при достижении заданной позиции/ выход включения перемещения по оси вперед/ выход включения перемещения по оси назад/ выход изменения функции M97/ выход измерения функции M98/ выход разрешения запуска/ выход выбора направления движения =24 В =20.4 ... 28.8 В U _{L+} - 3 В 2 мА 0.5 А 5 мА ... 0.6 А 5 Вт 0.1 А (0.4 А на 4 выхода) 5 мА ... 0.12 А 100 Гц 0.25 Гц 30 м
Входное напряжение:			
<ul style="list-style-type: none"> сигнала низкого уровня сигнала высокого уровня Входной ток сигнала высокого уровня Время переключения, типовое значение: <ul style="list-style-type: none"> от низкого к высокому уровню от высокого к низкому уровню Внутренняя задержка распространения сигнала 2-проводное подключение датчиков Длина кабеля, не более	-3...+5 В 11...30 В 6 ... 15 мА 15 мкс 150 мкс 20 мкс Возможно 30 м		
Дискретный вход RM			
Назначение	Сигнал готовности силовой секции. Подается на контакт 9 фронтального соединителя при использовании активного высокого уровня сигнала (RM_P) или на контакт 10 при использовании активного низкого уровня сигнала (RM_N).	Условия эксплуатации	
Входное напряжение:		Диапазон температур: <ul style="list-style-type: none"> горизонтальная установка вертикальная установка Прочие условия	
<ul style="list-style-type: none"> сигнала низкого уровня 	-3...+5 В	0 ... +60 °С 0 ... +40 °С См. секцию "Общие технические данные" во введении к данной главе каталога	

Технические данные функциональных блоков

Стандартные функциональные блоки	Назначение	Требуемый объем памяти		
		в загружаемой памяти	МС 7 коды	в памяти локальных данных
Требуемый объем памяти для блоков библиотеки "FMSTSV_L"				
POS_INIT (FC 0)	Инициализация блока данных пользователя	250 байт	142 байта	4 байта
POS_CTRL (FC 1)	Обмен данными с центральным процессором	3394 байта	2964 байта	22 байта
POS_DIAG (FC 2)	Получение детальной диагностической информации	310 байт	186 байт	46 байт
POS_MSRRM (FC 3)	Получение измеренных значений	286 байт	176 байт	20 байт
Блок данных AW-DB	Интерфейс между программой пользователя и модулем FM 353	1884 байта	516 байт	-
Требуемый объем памяти для блоков библиотеки "FM 353_354"				
POS_INIT (FC 0)	Инициализация блока данных пользователя	250 байт	142 байта	4 байта
POS_CTRL (FC 1)	Обмен данными с центральным процессором	4966 байт	3198 байт	34 байта
POS_DIAG (FC 2)	Получение детальной диагностической информации	310 байт	186 байт	46 байт
POS_MSRRM (FC 3)	Получение измеренных значений	380 байт	242 байта	32 байта
Блок данных AW-DB	Интерфейс между программой пользователя и модулем FM 353	2012 байт	576 байт	-

Программируемые контроллеры S7-300

Функциональные модули

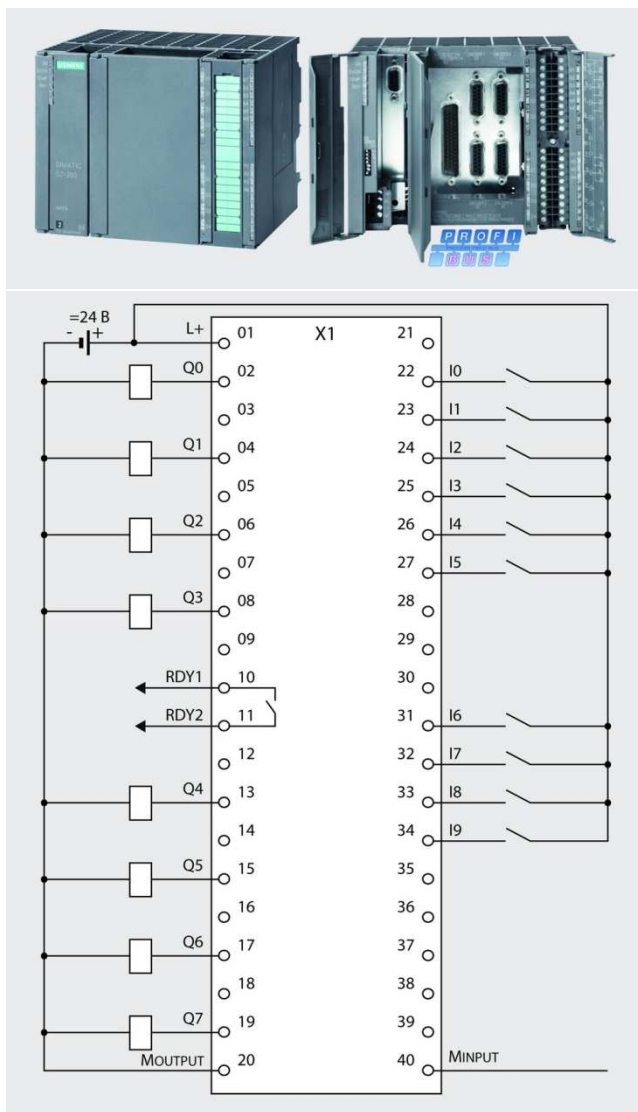
Модуль позиционирования FM 354

Данные для заказа

Описание	Заказной номер	Описание	Заказной номер
SIMATIC FM 354 модуль позиционирования приводов с серводвигателями для стандартных промышленных условий эксплуатации, диапазон рабочих температур от 0 до +60 °С. В комплекте с CD с программным обеспечением конфигурирования и электронной документацией на немецком, английском, французском и итальянском языке; этикеткой для маркировки внешних цепей и шинным соединителем. 20-полюсный фронтальный соединитель заказывается отдельно	6ES7 354-1AH01-0AA0	Гибкий подвесной сигнальный кабель 4x2x0.34 + 4x0.5 Cu; UL/CSA; DESINA Motion-Connect 800; диаметр 9.3 мм; поставляется отрезком заказанной длины <ul style="list-style-type: none"> • для подключения SSI датчиков 6FX2 001-5 • для подключения инкрементальных датчиков 6FX2 001-2 • для подключения встроенных датчиков ROD 320 • для подключения силовой секции SIMODRIVE 611A • для подключения силовой секции SIMODRIVE 611U • для подключения встроенных датчиков ROD 320 • для подключения SSI датчиков 6FX2 001-5; без соединителя D-типа 	6FX8 0...2-2CC11-...* 6FX8 0...2-2CD01-...* 6FX8 0...2-2CE02-...* 6FX8 0...2-2CJ00-...* 6FX8 0...2-2CJ10-...* 6FX5 0...2-2CE02-...* 6FX5 002-2CC12-...*
Фронтальные соединители 20-полюсные <ul style="list-style-type: none"> • с контактами под винт, 1 шт. • с контактами под винт, 100 шт. • с контактами-защелками, 1 шт. • с контактами-защелками, 100 шт. 	6ES7 392-1AJ00-0AA0 6ES7 392-1AJ00-1AB0 6ES7 392-1BJ00-0AA0 6ES7 392-1BJ00-1AB0		
SINUMERIK FMNC 840D/810D Edit FM программное обеспечение редактирования, загрузки и сохранения NC программ модулей FM 353/ FM 354/ FM 357 на компьютере/ программаторе с операционной системой Windows; на компакт-диске; немецкий и английский язык	6FC5 263-0AA03-0AB0	Аксессуары <ul style="list-style-type: none"> • шинный соединитель (запасная часть) • терминальный элемент подключения экранов соединительных кабелей; ширина 80 мм, 2-рядный, до 4 терминалов на ряд • 2 терминальных элемента для крепления: <ul style="list-style-type: none"> - 2 кабелей диаметром 2...6 мм - 1 кабеля диаметром 3...8 мм - 1 кабеля диаметром 4...13 мм • 10 этикеток для маркировки внешних цепей модулей с 20-полюсными фронтальными соединителями • 10 прозрачных вкладышей для защиты маркировочных этикеток модулей с 20-полюсными фронтальными соединителями • пластиковые метки нумерации слотов 	6ES7 390-0AA00-0AA0 6ES7 390-5AA00-0AA0 6ES7 390-5AB00-0AA0 6ES7 390-5BA00-0AA0 6ES7 390-5CA00-0AA0 6ES7 392-2XX00-0AA0 6ES7 392-2XY00-0AA0 6ES7 912-0AA00-0AA0 6ES7 991-0CD01-0YX0
Сигнальный кабель 4x2x0.34 + 4x0.5 Cu; UL/CSA; DESINA Motion-Connect 500; диаметр 9.3 мм; поставляется отрезком заказанной длины <ul style="list-style-type: none"> • для подключения SSI датчиков 6FX2 001-5 • для подключения инкрементальных TTL датчиков 6FX2 001-1 • для подключения инкрементальных 24 В TTL датчиков • для подключения встроенных датчиков ROD 320 • для подключения силовой секции SIMODRIVE 611A • для подключения силовой секции SIMODRIVE 611U • для подключения SSI датчиков 6FX2 001-5; без соединителя D-типа 	6FX5 0...2-2CC11-...* 6FX5 0...2-2CD01-...* 6FX5 0...2-2CD24-...* 6FX5 0...2-2CE02-...* 6FX5 0...2-2CJ00-...* 6FX5 0...2-2CJ10-...* 6FX5 002-2CC12-...*		
Сигнальный кабель для подключения силовой секции SIMODRIVE 611A к модулю FM 354; 2x2x0.18 Cu; UL/CSA; DESINA Motion Connect 800; диаметр 9.3 мм; поставляется отрезком заказанной длины	6FX8 0...2-3AB01-...*		

* Смотрите секцию "Соединительные устройства"

Обзор



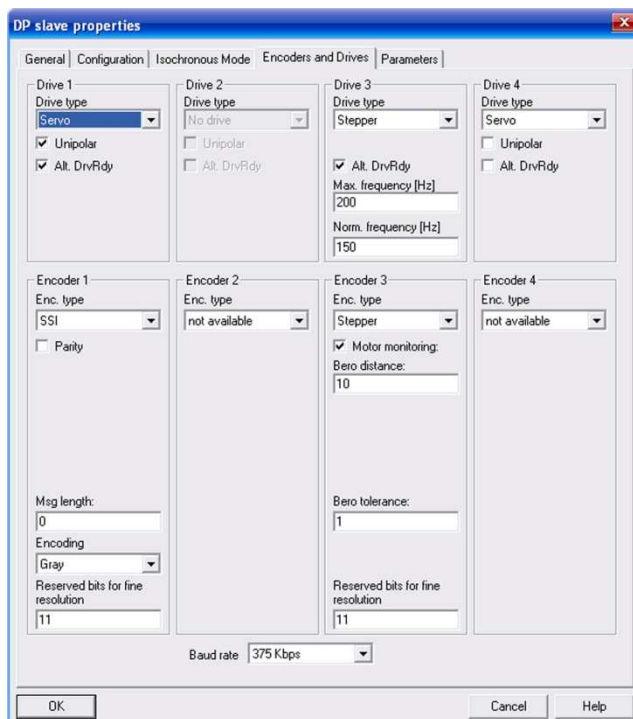
Интеллектуальный интерфейсный модуль для построения распределенных систем позиционирования и управления перемещением:

Назначение

Модуль IM 174 выполняет функции стандартного ведомого устройства сети PROFIBUS DP, способного поддерживать изохронный режим. Через один модуль IM 174 к сети PROFIBUS может подключаться до четырех электрических или гидравлических приводов, оснащенных аналоговыми или импульсными интерфейсами управления.

Он может использоваться в составе распределенных систем управления перемещением и позиционированием, работающих под управлением:

- Центральных процессоров:



- Встроенный интерфейс ведомого устройства PROFIBUS DP/ PROFIdrive с поддержкой изохронного режима.
- Работа под управлением программируемых контроллеров S7-1200/ S7-300/ S7-400/ S7-1500/ WinAC RTX, а также систем автоматизации SIMOTION.
- Встроенный интерфейс для подключения до 4 приводов с шаговыми и/или серводвигателями.
- Встроенные интерфейсы для подключения до 4 инкрементальных и/или синхронно-последовательных датчиков позиционирования.
- Наличие встроенных каналов ввода и вывода дискретных сигналов.
- Широкий набор настраиваемых параметров.
- Широкие диагностические возможности.

- S7-300/ S7-400 с встроенным интерфейсом PROFIBUS DP,
- CPU 31xT(F)-2 DP и CPU 31xT(F)-3 PN/DP.
- Программируемых контроллеров S7-1200/ S7-1500/ S7-300/ S7-400 с коммуникационными модулями ведущих DP устройств.
- Программируемых контроллеров SIMATIC WinAC RTX от версии 2008 и выше.
- Систем управления перемещением SIMOTION C2xx/ P350/ D4x5.

Программируемые контроллеры S7-300

Функциональные модули

Интерфейсный модуль IM 174

Конструкция

Модуль IM 174 выпускается в компактном пластиковом корпусе шириной 160 мм, на котором размещены:

- 4-полюсный терминальный блок для подключения цепи питания =24 В.
- 9-полюсное гнездо соединителя D-типа (X1) интерфейса ведомого устройства PROFIBUS DP со скоростью обмена данными до 12 Мбит/с и поддержкой изохронного режима.
- Набор DIP переключателей для установки адреса в сети PROFIBUS.
- 50-полюсный штекер соединителя D-типа (X2) для подключения до 4 силовых секций (SIMODRIVE 611A и/или FM-STEPDRIVE).
- Четыре 15-полюсных гнезда соединителей D-типа (X3 ... X6) для подключения инкрементальных (RS 422) или син-

хронно-последовательных (SSI) датчиков позиционирования.

- 40-полюсный разъем для установки фронтального соединителя и подключения цепей питания, дискретных датчиков и исполнительных устройств, а также внешней цепи контакта готовности RDY.
- Десять дискретных входов =24 В.
- Восемь дискретных выходов =24 В/ 0.5 А.
- Релейный выход RDY для сигнализации готовности к работе.
- Четыре диагностических светодиода.
- Пластиковые защитные дверцы для всех внешних интерфейсов модуля.

Назначение контактов соединителя X2 для подключения силовых секций управления серводвигателями

Контакт соединителя	Обозначение сигнала	Вид сигнала	Назначение сигнала
01	SW1	Выходной аналоговый	Задающее воздействие ±10 В для силовой секции 1
34	BS1	Выходной аналоговый	Аналоговая земля сигнала SW1
35	SW2	Выходной аналоговый	Задающее воздействие ±10 В для силовой секции 2
02	BS2	Выходной аналоговый	Аналоговая земля сигнала SW2
03	SW3	Выходной аналоговый	Задающее воздействие ±10 В для силовой секции 3
36	BS3	Выходной аналоговый	Аналоговая земля сигнала SW3
37	SW4	Выходной аналоговый	Задающее воздействие ±10 В для силовой секции 4
04	BS4	Выходной аналоговый	Аналоговая земля сигнала SW4
14	RF1.1	Контакт реле	Контакт разрешения работы силовой секции 1
47	RF1.2	Контакт реле	Контакт разрешения работы силовой секции 1
15	RF2.1	Контакт реле	Контакт разрешения работы силовой секции 2
48	RF2.2	Контакт реле	Контакт разрешения работы силовой секции 2
16	RF3.1	Контакт реле	Контакт разрешения работы силовой секции 3
49	RF3.2	Контакт реле	Контакт разрешения работы силовой секции 3
17	RF4.1	Контакт реле	Контакт разрешения работы силовой секции 4
50	RF4.2	Контакт реле	Контакт разрешения работы силовой секции 4

Назначение контактов соединителя X2 для подключения силовых секций управления шаговыми двигателями

Контакт соединителя	Обозначение сигнала	Вид сигнала	Назначение сигнала
05	PULSE1	Выходной импульсный	Прямые импульсы управления силовой секцией 1
38	PULSE1_N	Выходной импульсный	Инверсные импульсы управления силовой секцией 1
06	DIR1	Выходной дискретный	Прямой сигнал управления направлением перемещения силовой секции 1
39	DIR1_N	Выходной дискретный	Инверсный сигнал управления направлением перемещения силовой секции 1
18	ENABLE1	Выходной дискретный	Прямой сигнал разрешения работы силовой секции 1
19	ENABLE1_N	Выходной дискретный	Инверсный сигнал разрешения работы силовой секции 1
40	PULSE2	Выходной импульсный	Прямые импульсы управления силовой секцией 2
07	PULSE2_N	Выходной импульсный	Инверсные импульсы управления силовой секцией 2
41	DIR2	Выходной дискретный	Прямой сигнал управления направлением перемещения силовой секции 2
08	DIR2_N	Выходной дискретный	Инверсный сигнал управления направлением перемещения силовой секции 2
20	ENABLE2	Выходной дискретный	Прямой сигнал разрешения работы силовой секции 2
21	ENABLE2_N	Выходной дискретный	Инверсный сигнал разрешения работы силовой секции 2
09	PULSE3	Выходной импульсный	Прямые импульсы управления силовой секцией 3
42	PULSE3_N	Выходной импульсный	Инверсные импульсы управления силовой секцией 3
10	DIR3	Выходной дискретный	Прямой сигнал управления направлением перемещения силовой секции 3
43	DIR3_N	Выходной дискретный	Инверсный сигнал управления направлением перемещения силовой секции 3
26	ENABLE3	Выходной дискретный	Прямой сигнал разрешения работы силовой секции 3
27	ENABLE3_N	Выходной дискретный	Инверсный сигнал разрешения работы силовой секции 3
44	PULSE4	Выходной импульсный	Прямые импульсы управления силовой секцией 4
11	PULSE4_N	Выходной импульсный	Инверсные импульсы управления силовой секцией 4
45	DIR4	Выходной дискретный	Прямой сигнал управления направлением перемещения силовой секции 4
12	DIR4_N	Выходной дискретный	Инверсный сигнал управления направлением перемещения силовой секции 4
28	ENABLE4	Выходной дискретный	Прямой сигнал разрешения работы силовой секции 4
29	ENABLE4_N	Выходной дискретный	Инверсный сигнал разрешения работы силовой секции 4
22	GND	-	Земля
23	GND	-	Земля
24	GND	-	Земля
25	GND	-	Земля

Программируемые контроллеры S7-300

Функциональные модули

Интерфейсный модуль IM 174

Назначение контактов соединителей X3 ... X6 для подключения датчиков позиционирования

Контакт соединителя	Обозначение сигнала	Вид сигнала	Назначение сигнала
Цепи питания датчиков			
04	P5EXT	Выход питания	Выход питания 5 В датчиков
05	P24EXT	Выход питания	Выход питания 24 В датчиков
06	P5EXT	Выход питания	Выход питания 5 В датчиков
07	MEXT	-	Земля блоков питания датчиков
09	MEXT	-	Земля блоков питания датчиков
Инкрементальные датчики			
10	N	Вход	Прямое значение сигнала нулевой точки
11	N_N	Вход	Инверсное значение сигнала нулевой точки
12	B_N	Вход	Инверсные значения сигналов трека В
13	B	Вход	Прямые значения сигналов трека В
14	A_N	Вход	Инверсные значения сигналов трека А
15	A	Вход	Прямые значения сигналов трека А
Синхронно-последовательные датчики			
02	CLS	Выход 5 В	Прямые значения тактовых сигналов датчика
03	CLS_N	Выход 5 В	Инверсные значения тактовых сигналов датчика
14	DATA_N	Вход 5 В	Инверсные значения показаний датчика
15	DATA	Вход 5 В	Прямые значения показаний датчика

* К интерфейсам X3 ... X6 подключаются датчики позиционирования по осям 1 ... 4 соответственно

Режимы работы

Текущие координаты положений приводов (показания датчиков) транслируются модулем IM 174 через PROFIBUS DP в систему управления перемещением. Контроллер управления перемещением формирует необходимые управляющие воз-

действия для приводов. Значения управляющих величин передаются через PROFIBUS DP в модуль IM 174, который передает их в приводы.

Модуль SIMATIC IM 174

Интерфейсный модуль IM 174	6ES7 174-0AA10-0AA0	Интерфейсный модуль IM 174	6ES7 174-0AA10-0AA0
Конструктивные особенности			
Габариты (Ш x В x Г) в мм	160x 125x 118	• пульсации выходного напряжения	3.6 В
Масса	1 кг	• выходной ток на один датчик, не более	300 мА
Подключение внешних цепей через	40-полюсный фронтальный соединитель	• суммарный выходной ток, не более	1.4 А
Интерфейс подключения силовых секций	50-полюсный штекер соединителя D-типа	Интерфейс подключения аналоговых приводов	
Интерфейс подключения датчиков позиционирования	Четыре 15-полюсных гнезда соединителей D-типа	Количество подключаемых приводов, не более	4
Интерфейс подключения к PROFIBUS DP	9-полюсное гнездо соединителя D-типа	Сигнал задания:	
Изохронный режим в сети PROFIBUS DP		• номинальное выходное напряжение	±10 В или 0 ... 10 В
Поддержка изохронного режима	Есть	- допустимый диапазон отклонений	±5.5 %
Устанавливаемое время цикла:	1.5 ... 8.0 мс	• номинальный выходной ток	±3 мА
• шаг приращения	250 мкс	Разрешение на канал с учетом знакового разряда	15 бит
Напряжения, токи, потенциалы		Защита от коротких замыканий	Есть
Напряжение питания:		Ток короткого замыкания, не более	45 мА
• номинальное значение	= 24 В	Гальваническое разделение цепей	Нет
• допустимый диапазон отклонений	=20.4 ... 28.8 В	Параметры нагрузки:	
Потребляемый ток, не более	500 мА при =24 В	• активное сопротивление, не менее	3.3 кОм
Пусковой ток	2.5 А	• емкость, не более	1 мкФ
Потери мощности, типовое значение	12 Вт	Контакт разрешения работы:	
Рекомендуемый автоматический выключатель в цепи питания	4 А, характеристика С	• коммутируемое напряжение, не более	=30 В
Цепи питания датчиков позиционирования		• коммутируемый ток, не более	1 А
Питание 5 В датчиков:		• коммутируемая мощность, не более	30 ВА
• выходное напряжение	4.75 ... 5.25 В	• количество циклов срабатывания, не менее	500000 при =30 В/ 1 А
• пульсации выходного напряжения	50 мВ	• допустимая разность потенциалов между выходом и точкой заземления	2500 В
• выходной ток на один датчик, не более	300 мА	Длина кабеля, не более	35 м
• суммарный выходной ток, не более	1.2 А		
Питание 24 В датчиков:			
• выходное напряжение	20.4 ... 28.8 В		

Программируемые контроллеры S7-300

Функциональные модули

Интерфейсный модуль IM 174

Интерфейсный модуль IM 174	6ES7 174-0AA10-0AA0	Интерфейсный модуль IM 174	6ES7 174-0AA10-0AA0
Интерфейс подключения импульсных приводов Количество подключаемых приводов, не более Уровни сигналов Выходное дифференциальное напряжение, не менее Выходное напряжение сигнала: • высокого уровня, не менее • низкого уровня, не менее Сопrotивление нагрузки R_L , не менее Выходной ток, не более Частота следования импульсов, не более Длина кабеля: • не более • в смешанных конфигурациях с управлением шаговыми и серводвигателями, не более • в системах с ассиметричными сигналами, не более	4 5 В дифференциальные сигналы, RS422 2 В при $R_L = 100$ Ом 3.7 В при $I_o = -20$ мА, 4.5 В при $I_o = -100$ мА 1.0 В при $I_o = 20$ мА 55 Ом ± 60 мА 750 кГц 50 м 35 м 10 м	Интерфейсный модуль IM 174 • R1 ... R4 Длина экранированного кабеля, не более Входное напряжение: • номинальное значение • допустимый диапазон изменений • сигнала низкого уровня • сигнала высокого уровня Входной ток: • сигнала низкого уровня, не более • сигнала высокого уровня Задержка распространения входного сигнала при переключении: • от низкого к высокому уровню • от высокого к низкому уровню 2-проводное подключение датчиков BERO	Входы сигналов готовности приводов 1 ... 4 100 м =24 В =20.4 ... 28.8 В -3 ... +5 В +15 ... +30 В 2 мА 4 ... 8 мА 15 мкс, типовое значение 150 мкс, типовое значение Возможно
Датчики позиционирования Количество подключаемых датчиков, не более Типы подключаемых датчиков Уровни сигналов Инкрементальные датчики позиционирования: • измерительные сигналы фаз А и В • сигнал нулевой отметки N • частота следования импульсов/длина экранированного кабеля, не более: • длина экранированного кабеля, не более: - для 5 В датчиков - для 24 В датчиков Синхронно-последовательные (SSI) датчики абсолютного перемещения: • данные DATA • тактовые сигналы CLS • длина данных • скорость обмена данными/длина экранированного кабеля, не более	4 Инкрементальные или синхронно-последовательные (SSI) датчики 5 В дифференциальные сигналы, RS422 2 последовательности импульсов, сдвинутые на 90°. Прямые и инверсные последовательности Прямое и инверсное значения 1.0 МГц/10 м 0.5 МГц/35 м 25 м при 300 мА/ 4.75 ... 5.25 В 35 м при 210 мА/ 4.75 ... 5.25 В 100 м при 300 мА/ 20.4 ... 28.8 В 300 м при 300 мА/ 11 ... 30 В Абсолютное значение перемещения. Прямое и инверсное значения. Прямые и инверсные 13, 21 или 25 бит 1.5 Мбит/с/ 10 м 187.5 Кбит/с/ 250 м	Дискретные выходы Количество выходов Длина экранированного кабеля, не более Выходное напряжение U_{L+} : • номинальное значение • допустимый диапазон изменений • сигнала высокого уровня, не менее • сигнала высокого уровня, не более Выходной ток: • сигнала высокого уровня: - номинальное значение - допустимый диапазон изменений • сигнала низкого уровня, не более Ламповая нагрузка, не более Задержка распространения выходного сигнала при переключении: • от низкого к высокому уровню • от высокого к низкому уровню Частота переключения выхода, не более: • при активной нагрузке • при индуктивной нагрузке Защита выходов от короткого замыкания	8 600 м =24 В =20.4 ... 28.8 В $U_{L+} - 3$ В U_{L+} 0.5 А 5 мА ... 0.5 А 0.4 мА 5 Вт 500 мкс, типовое значение 400 мкс, типовое значение 100 Гц 1 Гц Есть
Дискретные входы Количество входов Назначение входов: • B1 ... B4 • M1 и M2	10 Входы подключения датчиков BERO осей 1 ... 4 Импульсные входы сигналов начала измерений	Релейный выход RDY Коммутируемое напряжение Коммутируемый ток Коммутируемая мощность Условия эксплуатации Диапазон температур: • горизонтальная установка • вертикальная установка Прочие условия	30 В 1 А 30 ВА 0 ... +60 °C 0 ... +40 °C См. секцию "Общие технические данные" во введении к данной главе каталога

Программируемые контроллеры S7-300

Функциональные модули

Интерфейсный модуль IM 174

Данные для заказа

Описание	Заказной номер	Описание	Заказной номер
SIMATIC IM 174 интерфейс модуль для построения распределенных систем управления позиционированием и перемещением; ведомое устройство PROFIBUS DP, до 12 Мбит/с, поддержка изохронного режима; интерфейс для подключения до 4 приводов с серводвигателями и/или шаговыми двигателями; 4 интерфейса для подключения инкрементальных (RS 422) или синхронно-последовательных (SSI) датчиков позиционирования; 10 дискретных входов, 8 дискретных выходов. В комплекте с этикеткой для маркировки внешних цепей. 40-полюсный фронтальный соединитель заказывается отдельно	6ES7 174-0AA10-0AA0	Фронтальные соединители 40-полюсные <ul style="list-style-type: none"> с контактами под винт, 1 шт. с контактами под винт, 100 шт. с контактами-защелками, 1 шт. с контактами-защелками, 100 шт. 	6ES7 392-1AM00-0AA0 6ES7 392-1AM00-1AB0 6ES7 392-1BM01-0AA0 6ES7 392-1BM01-1AB0
Сигнальный кабель поставляется отрезком заказанной длины; для подключения к IM 174 <ul style="list-style-type: none"> привода SIMODRIVE 611U трех приводов с шаговыми двигателями и одного привода SIMODRIVE 	6FX2 002-3AD01-...* 6FX2 002-3AD02-...*	Штекеры SIMATIC DP PB RS 485 для стандартных промышленных условий эксплуатации, диапазон рабочих температур от -25 до +60 °С. Для подключения кабеля к встроенному коммуникационному интерфейсу PROFIBUS/MPI/ PPI, до 12 Мбит/с, отключаемый терминальный резистор, <ul style="list-style-type: none"> без гнезда для подключения программатора <ul style="list-style-type: none"> отвод кабеля под углом 90° отвод кабеля под углом 35° отвод кабеля под углом 90°, FastConnect отвод кабеля под углом 35°, FastConnect с гнездом для подключения к программатору <ul style="list-style-type: none"> отвод кабеля под углом 90° отвод кабеля под углом 35° отвод кабеля под углом 90°, FastConnect отвод кабеля под углом 35°, FastConnect 	6ES7 972-0BA12-0XA0 6ES7 972-0BA42-0XA0 6ES7 972-0BA52-0XA0 6ES7 972-0BA60-0XA0 6ES7 972-0BB12-0XA0 6ES7 972-0BB42-0XA0 6ES7 972-0BB52-0XA0 6ES7 972-0BB60-0XA0
Аксессуары <ul style="list-style-type: none"> шинный соединитель (запасная часть) терминальный элемент подключения экранов соединительных кабелей; ширина 80 мм, 2-рядный, до 4 терминалов на ряд 2 терминальных элемента для крепления: <ul style="list-style-type: none"> 2 кабелей диаметром 2...6 мм 1 кабеля диаметром 3...8 мм 1 кабеля диаметром 4...13 мм 10 этикеток для маркировки внешних цепей модулей с 40-полюсными фронтальными соединителями 10 прозрачных вкладышей для защиты маркировочных этикеток модулей с 40-полюсными фронтальными соединителями пластиковые метки нумерации слотов 	6ES7 390-0AA00-0AA0 6ES7 390-5AA00-0AA0 6ES7 390-5AB00-0AA0 6ES7 390-5BA00-0AA0 6ES7 390-5CA00-0AA0 6ES7 392-2XX10-0AA0 6ES7 392-2XY10-0AA0 6ES7 912-0AA00-0AA0	Стандартный кабель PROFIBUS FC для монтажа сетей PPI, MPI и PROFIBUS, 2-жильный экранированный, поддержка технологии FastConnect, поставка по метражу отрезками от 20 до 1000 м	6XV1 830-0EH10

* Смотрите секцию "Соединительные устройства"

Программируемые контроллеры S7-300

Функциональные модули

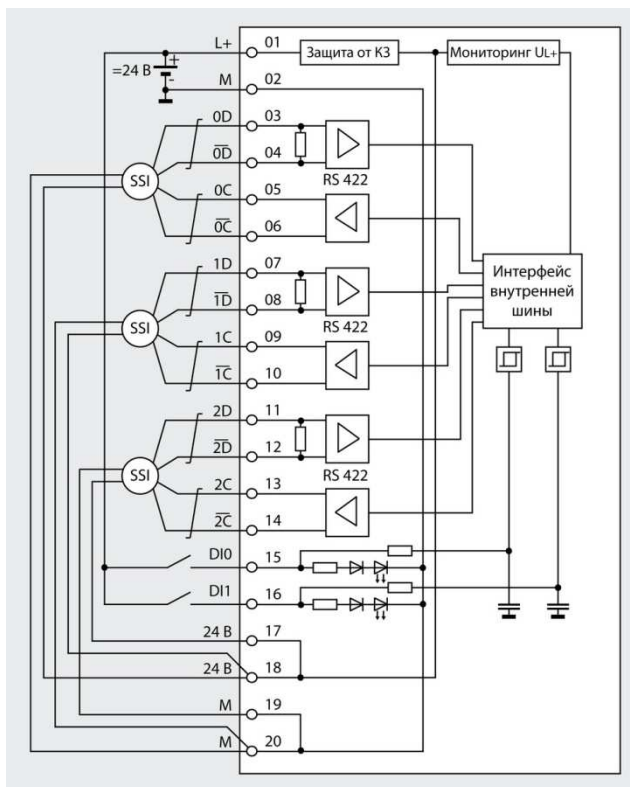
Модуль подключения датчиков позиционирования SM 338 POS

Обзор



Модуль ввода сигналов синхронно-последовательных (SSI) датчиков абсолютного перемещения:

- Три входа для подключения SSI датчиков с длиной сообщений 13, 21 или 25 бит.
- Обработка сообщений в форматах двоичного кода или кода Грэя.
- Два дискретных входа для “замораживания” показаний датчиков.
- Непосредственная реакция на показания датчиков во время движения приводов.
- Обработка показаний датчиков в программе пользователя.
- Поддержка операций тактирования датчиков.
- Поддержка режима быстрой регистрации результатов измерений.
- Поддержка функций обновления встроенного программного обеспечения.
- Поддержка изохронного режима.
- Использование в системах локального ввода-вывода программируемых контроллеров S7-300, а также в станциях ET 200M.



Назначение

Модуль SM 338 POS предназначен для построения систем управления перемещением и позиционированием на базе программируемых контроллеров S7-300 и станций ET 200M. Он позволяет считывать показания до трех синхронно-последовательных датчиков абсолютного перемещения и переда-

вать полученную информацию в программу пользователя. На основании обработки этих данных могут быть внесены необходимые корректирующие воздействия на систему управления перемещением и позиционированием.

Конструкция

Модуль SM 338 POS выпускается в компактном пластиковом корпусе шириной 40 мм, который оснащен:

- Встроенными светодиодами индикации:
 - наличия ошибок в работе модуля (SF),
 - состояний дискретных входов.
- Разъемом для установки 20-полюсного фронтального соединителя за защитной пластиковой дверцей.
- Пазом на защитной дверце для установки этикетки с маркировкой внешних цепей.

Установка:

- в S7-300 и ET 200M без активных шинных соединителей непосредственно на профильную шину S7-300 с фиксацией в рабочем положении встроенным в корпус винтом;

- в ET 200M с активными шинными соединителями на активный шинный соединитель BM 2x40 и профильную шину ET 200M с фиксацией в рабочем положении встроенным в корпус винтом.

Подключение к внутренней шине:

- S7-300 или ET 200M без активных шинных соединителей через шинный соединитель, включенный в комплект поставки модуля;
- в ET 200M с активными шинными соединителями через активный шинный соединитель BM 2x40.

Этикетка для маркировки внешних цепей входит в комплект поставки модуля. 20-полюсный фронтальный соединитель заказывается отдельно.

Функции

Набор поддерживаемых функций:

- Считывание показаний SSI датчиков:
 - в произвольные моменты времени;
 - по тактовым импульсам изохронного режима.
- Преобразование данных в форматах бинарных кодов или кодов Грэя.

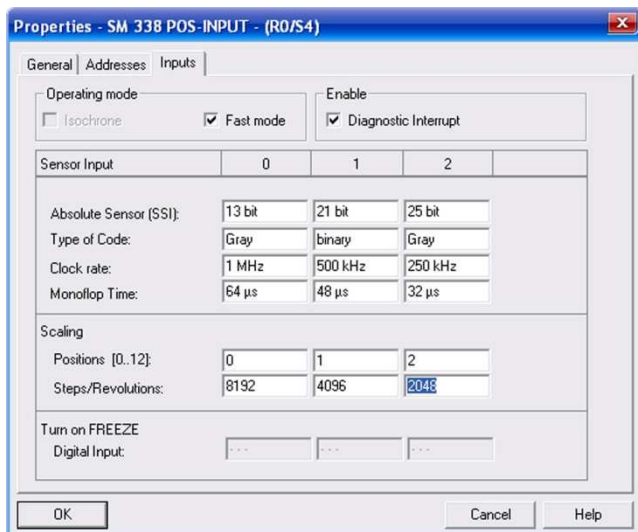
- Передача результатов измерений при достижении одной из 13 заданных позиций на каждый канал с определением количества импульсов на оборот для каждой позиции.
- Фиксация текущих результатов измерений одного, двух или трех каналов по фронту сигнала на дискретных входах.

Программируемые контроллеры S7-300

Функциональные модули

Модуль подключения датчиков позиционирования SM 338 POS

Настраиваемые параметры



Настройка параметров модуля SM 338 POS выполняется в среде HW Config STEP 7. Операции настройки параметров позволяют выполнять:

- ввод имени модуля и комментариев к его использованию в данном проекте;
- корректировку адресов каналов ввода и вывода;
- разрешение/ запрет перевода модуля в изохронный режим;
- разрешение/ запрет перевода модуля в режим быстрого преобразования;
- разрешение/ запрет поддержки диагностических прерываний на уровне модуля;
- настройку параметров SSI датчиков для каждого канала:
 - выбор длины кадра данных: нет, 13 бит/ 21 бит/ 25 бит),
 - выбор бинарного кода или кода Грэя,
 - выбор тактовой частоты: 125 кГц/ 250 кГц/ 500 кГц/ 1 МГц,
 - выбор времени паузы: 16 мкс/ 32 мкс/ 48 мкс/ 64 мкс;
- настройку параметров масштабирования для каждого канала:
 - выбор позиций 0 ... 12 для выполнения сдвиговых операций и корректировки показаний датчика,
 - выбор количества импульсов на один оборот датчика;
 - выбор сигнала "замораживания" показаний датчиков каждого канала: нет/ вход 0/ вход 1.

Модуль SIMATIC SM 338 POS

Модуль SM 338 POS	6ES7 338-4BC01-0AB0
Конструктивные особенности	
Габариты (Ш x В x Г) в мм	40x 125x 120
Масса	0.235 кг
Подключение внешних цепей через	20-полюсный фронтальный соединитель
Напряжения, токи, потенциалы	
Напряжение питания U_{L+} :	=24 В
• номинальное значение	20.4 ... 28.8 В
• допустимые отклонения	Нет
• защита от неправильной полярности напряжения	
Гальваническое разделение цепей	Нет, только с экраном
Допустимая разность потенциалов между точкой заземления входов M и общей точкой заземления центрального процессора	=1 В
Потребляемый ток, не более:	160 mA
• от внутренней шины контроллера	10 mA
• от источника питания U_{L+}	3 Вт
Потери мощности, типовое значение	
Цепи питания датчиков	
Цепи питания датчиков:	$U_{L+} - 0.8 В$
• выходное напряжение	900 mA
• выходной ток, не более	Есть
• защита от короткого замыкания	
Входы подключения SSI датчиков	
Принцип измерения	Абсолютное перемещение
Уровни сигналов	5 В дифференциальные сигналы, RS422
Длина экранированной линии, не более	320 м/125 кГц; 160 м/250 кГц;
Минимальное время измерения ¹	60 м/500 кГц; 20 м/1 МГц
Максимальное время измерения ¹	Время передачи фрейма + 130 мкс
	Два времени передачи фрейма + время паузы + 600 мкс
Время передачи кадра данных SSI датчика:	13 бит 21 бит 25 бит
• 125 кГц	112 мкс 176 мкс 208 мкс
• 250 кГц	56 мкс 88 мкс 104 мкс
• 500 кГц	28 мкс 44 мкс 52 мкс

Модуль SM 338 POS	6ES7 338-4BC01-0AB0
• 1 МГц	14 мкс 22 мкс 26 мкс
Время паузы ²	16 мкс/ 32 мкс/ 48 мкс/ 64 мкс
Дискретные входы DI 0 и DI 1	
Гальваническое разделение цепей	Нет, только с экраном
Входное напряжение сигнала:	11 ... 30.2 В
• высокого уровня	-3 ... +5 В
• низкого уровня	
Входной ток сигнала:	9 mA
• высокого уровня, типовое значение	
• низкого уровня, не более	2mA (замкнутая цепь)
Задержка переключения, не более:	300 мкс
• от высокого уровня к низкому	300 мкс
• от низкого уровня к высокому	1 кГц
Максимальная частота следования входных сигналов	
2-проводное подключение датчиков BERO типа 2:	Возможно
Длина линии связи, не более:	
• экранированный кабель	600 м
• обычный кабель	32 м
Состояния, прерывания, диагностика	
Диагностические прерывания	Настраиваются
Индикация состояний входных дискретных сигналов	Зеленый светодиод на каждый
Индикация наличия ошибок в работе модуля	243Анал Красный светодиод
Погрешности в считывании показаний датчиков	
Считывание показаний во время свободного хода (стандартный режим):	
• максимальный период ¹	Два времени передачи кадра + время паузы + 580 мкс
• минимальный период ¹	Время передачи кадра + 130 мкс
• время подрагивания импульсов	Время передачи кадра + время паузы + 450 мкс
• период обновления данных	450 мкс

Программируемые контроллеры S7-300

Функциональные модули

Модуль подключения датчиков позиционирования SM 338 POS

Модуль SM 338 POS	6ES7 338-4BC01-0AB0	Модуль SM 338 POS	6ES7 338-4BC01-0AB0
Считывание показаний во время свободного вращения (быстрый режим): <ul style="list-style-type: none"> максимальный период ¹ минимальный период ¹ время подрагивания импульсов период обновления данных Получение данных в синхронном режиме	Два времени передачи кадра + время паузы + 400 мкс Время передачи кадра + 100 мкс Время передачи кадра + время паузы + 360 мкс 360 мкс С периодом T _i текущего цикла PROFIBUS DP	<ul style="list-style-type: none"> TWA ToiMin TDPMin В быстром режиме: <ul style="list-style-type: none"> TWE TWA ToiMin TDPMin 	620 мкс 90 мкс 1620 мкс 700 мкс 0 мкс 0 мкс 900 мкс
Погрешности в считывании "замороженных" показаний датчиков		Условия эксплуатации	
Считывание показаний во время свободного хода: <ul style="list-style-type: none"> максимальный период ¹ минимальный период ¹ время подрагивания импульсов Время подрагивания импульсов в синхронном режиме, не более	Два времени передачи кадра + время паузы + 580 мкс Время передачи кадра + 130 мкс Время передачи кадра + время паузы + 450 мкс Время передачи кадра канала n + время паузы канала n, где n = 0, 1, 2	Диапазон температур: <ul style="list-style-type: none"> горизонтальная установка вертикальная установка Прочие условия	0 ... +60 °C 0 ... +40 °C См. секцию "Общие технические данные" во введении к данной главе каталога
Временные параметры изохронного режима В стандартном режиме: <ul style="list-style-type: none"> TWE 	850 мкс	Примечания: <ol style="list-style-type: none"> Продолжительность периода определяется временами передачи и обработки данных Ограничения для времени паузы: <ul style="list-style-type: none"> 1/ скорость передачи данных < времени паузы < удвоенного значения 1/ скорость передачи данных 	

Данные для заказа

Описание	Заказной номер	Описание	Заказной номер
SIMATIC SM 338 POS модуль ввода сигналов трех синхронно-последовательных (SSI) датчиков абсолютного перемещения, с 2 дискретными входами для "замораживания" текущих значений, поддержка изохронного режима в сети PROFIBUS DP. В комплекте с этикеткой для маркировки внешних цепей и шинным соединителем. 20-полюсный фронтальный соединитель заказывается отдельно	6ES7 338-4BC01-0AB0	Фронтальные соединители 20-полюсные <ul style="list-style-type: none"> с контактами под винт, 1 шт. с контактами под винт, 100 шт. с контактами-защелками, 1 шт. с контактами-защелками, 100 шт. 	6ES7 392-1AJ00-0AA0 6ES7 392-1AJ00-1AB0 6ES7 392-1BJ00-0AA0 6ES7 392-1BJ00-1AB0
Аксессуары <ul style="list-style-type: none"> шинный соединитель (запасная часть) терминальный элемент подключения экранов соединительных кабелей; ширина 80 мм, 2-рядный, до 4 терминалов на ряд терминальные элементы для крепления: <ul style="list-style-type: none"> 2 кабелей диаметром 2...6 мм 1 кабеля диаметром 3...8 мм 1 кабеля диаметром 4...13 мм 10 этикеток для маркировки внешних цепей модулей с 20-полюсными фронтальными соединителями 10 прозрачных вкладышей для защиты маркировочных этикеток модулей с 20-полюсными фронтальными соединителями пластиковые метки нумерации слотов 	6ES7 390-0AA00-0AA0 6ES7 390-5AA00-0AA0 6ES7 390-5AB00-0AA0 6ES7 390-5BA00-0AA0 6ES7 390-5CA00-0AA0 6ES7 392-2XX00-0AA0 6ES7 392-2XY00-0AA0 6ES7 912-0AA00-0AA0	Сигнальный кабель для подключения SSI датчиков 6FX2 001-5; без соединителя D-типа; 4x2x0.34 + 4x0.5 Cu; UL/CSA; DESINA Motion-Connect 800; диаметр 9.3 мм; поставляется отрезком заказанной длины *См. секцию "Соединительные устройства"	6FX5 002-2CC12-...*

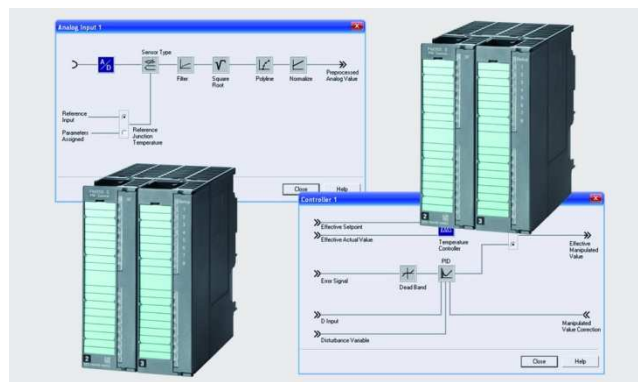
Программируемые контроллеры S7-300

Функциональные модули

Модули автоматического регулирования FM 355 универсального назначения

Обзор

- Интеллектуальные 4-канальные модули автоматического регулирования универсального назначения.
- Построение систем регулирования температуры, давления, потока, уровня, концентрации и т.д.
- Удобная интерактивная адаптация систем регулирования температуры.
- Два алгоритма регулирования:
 - регулятор температуры,
 - ПИД регулятор.
- Наличие готовых структур систем автоматического регулирования.
- Поддержка различных режимов работы.
- Наличие двух модификаций модулей:
 - FM 355C для непрерывного автоматического управления четырьмя аналоговыми исполнительными устройствами, подключенными к аналоговым выходам.
 - FM 355S для пошагового или импульсного управления исполни-



тельными устройствами, подключенными к восьми дискретным выходам.

Модули FM 355 могут использоваться в системах локального ввода-вывода программируемых контроллеров S7-300, а также в станциях ET 200M, работающих под управлением контроллеров S7-1200/ S7-1500/ S7-300/ S7-400/ WinAC.

Назначение

Модули FM 355 могут использоваться в составе программируемых контроллеров S7-300 и станций ET 200M, работающих под управлением программируемых контроллеров S7-1200/ S7-1500/ S7-300/ S7-400/ WinAC. Они имеют универсальное назначение и находят применение для построения систем автоматического регулирования:

- в машиностроении,
- в системах управления промышленными печами,
- в аппаратуре управления нагревом и охлаждением,

- в химической промышленности,
- на предприятиях по производству:
 - строительных конструкций,
 - пищевых продуктов и напитков,
 - резины и пластиков,
 - стекла и керамики,
 - бумаги,
- на деревообрабатывающих предприятиях.

Конструкция

Модули автоматического регулирования FM 355 выпускаются в компактных пластиковых корпусах шириной 80 мм и характеризуются следующими показателями:

- Два разъема для установки 20-полюсных фронтальных соединителей и подключения внешних цепей модуля.
- Красный светодиод индикации наличия ошибок в работе модуля. Зеленые светодиоды индикации значений входных дискретных сигналов. Желтый светодиод индикации работы в защищенном режиме.
- Четыре аналоговых входа для подключения датчиков температуры, измерения унифицированных сигналов напряжения или силы тока, построения цепей обратной связи.
- Дополнительный аналоговый вход внешней температурной компенсации.
- Четыре аналоговых (в FM 355C) или 8 дискретных выходов (в FM 355S).
- Пластиковые защитные дверцы, закрывающие фронтальные соединители, с пазами для установки этикеток для маркировки внешних цепей и схемами подключения внешних цепей на внутренней стороне.

Установка:

- в S7-300 и ET 200M без активных шинных соединителей непосредственно на профильную шину S7-300 с фиксацией в рабочем положении встроенными в корпус винтами;
- в ET 200M с активными шинными соединителями на активный шинный соединитель BM 1x80 и профильную шину ET 200M с фиксацией в рабочем положении встроенными в корпус винтами.

Подключение к внутренней шине:

- S7-300 или ET 200M без активных шинных соединителей через шинный соединитель, включенный в комплект поставки модуля;
- в ET 200M с активными шинными соединителями через активный шинный соединитель BM 1x80.

Этикетки для маркировки внешних цепей входят в комплект поставки модуля. 20-полюсные фронтальные соединители заказывается отдельно.

Программируемые контроллеры S7-300

Функциональные модули

Модули автоматического регулирования FM 355 универсального назначения

Функции

Модуль FM 355 обеспечивает поддержку четырех независимых контуров регулирования и характеризуется следующими показателями:

- Возможность использования готовых структур:
 - стабилизации заданных значений параметров,
 - регулирования по отклонению,
 - 3-компонентного регулирования,
 - систем каскадного регулирования;
 - регуляторов пропорционального действия;
 - смешанного регулирования;
 - раздельного регулирования.
- Выбор режимов работы:
 - автоматический режим,
 - режим ручного управления,
 - режим безопасного управления,
 - следящий режим,
 - непосредственное цифровое управление,
 - следящий режим с задающим воздействием,
 - работа при остановке центрального процессора.
- Регулируемый шаг квантования в зависимости от разрешающей способности и наличия цепей внешней температурной компенсации:
 - для 12-разрядного преобразования – от 20 до 100 мс,
 - для 14-разрядного преобразования – от 100 до 500 мс (определяется количеством используемых аналоговых каналов).
- Два алгоритма регулирования:
 - самонастраивающийся регулятор температуры или
 - ПИД-регулятор.
- Оптимизация системы регулирования:
 - функции адаптации системы регулирования температуры с сохранением данных в памяти модуля и автоматическим запуском алгоритма в случае изменения задающего воздействия более чем на 12%;
 - оптимизация ПИД-регулятора с использованием экранных форм, включенных в состав программного обеспечения конфигурирования или с помощью пакета PID Self Tuner.
- Защищенный режим: модуль остается в работоспособном состоянии даже после перехода центрального процессора в режим STOP.

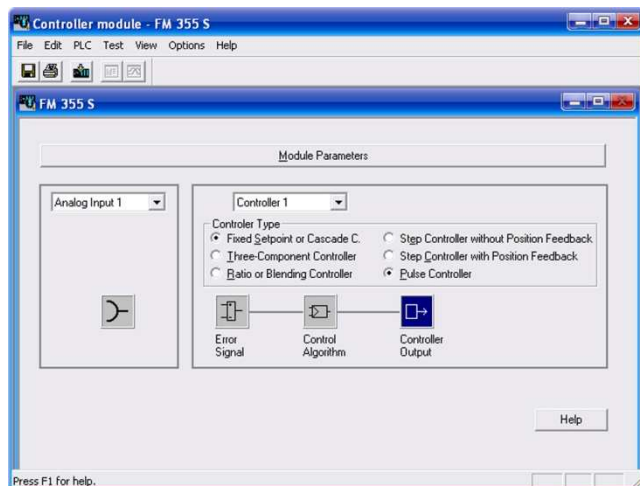
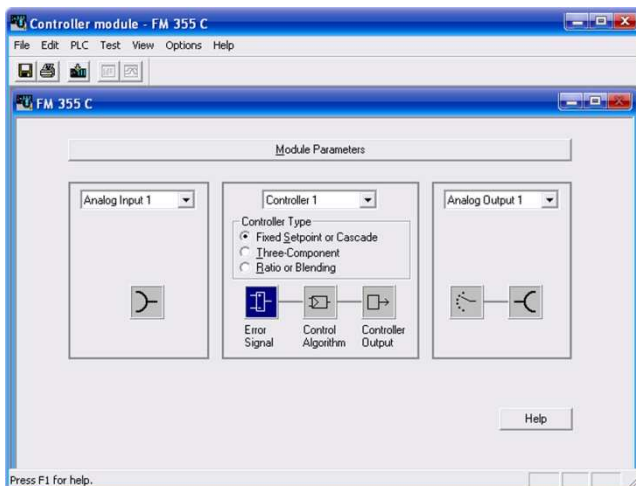
- Входы обратной связи: аналоговые входы могут быть использованы для подключения цепей обратной связи, существенно повышающими точность регулирования.
- Расширение возможных областей применения за счет использования функциональных блоков:
 - Fuzzy-логики для программирования и считывания параметров регуляторов температуры.
 - Интерактивного изменения параметров настройки регуляторов.
 - Сравнения данных модуля FM 355 с эталонным блоком данных.
 - Ускорения операций ввода-вывода, благодаря использованию системных функций (SFC) RD_REC и WR_REC.
- Режим ручного/ автоматического управления со ступенчатым или бесступенчатым переходом от одного режима к другому.
- Высокая точность измерения температуры с помощью датчиков Pt100 в диапазонах:
 - -200 ... +129 °C или -328 ... +264 °F;
 - -200 ... +556 °C или -328 ... +1032 °F;
 - -200 ... +850 °C или -328 ... +1562 °F.
- Расширенный набор тестовых функций:
 - Считывание аналоговых и дискретных сигналов.
 - Принудительная установка значений аналоговых и дискретных выходов.
 - Считывание параметров настройки каналов.
- Обновление операционной системы модуля через Internet со справочной информацией по программному обеспечению настройки параметров.

Самонастраивающийся регулятор температуры

Самонастраивающийся терморегулятор наиболее удобен для построения систем, в которых не наблюдается больших отклонений регулируемого параметра от заданных значений. Он может быть использован в системах автоматического регулирования паровых котлов, литейных машин и т.д.

Алгоритм не может быть использован для построения систем с большими отклонениями регулируемого параметра от заданного значения. К таким системам, например, могут быть отнесены системы регулирования температуры печей.

Программирование и конфигурирование



Программируемые контроллеры S7-300

Функциональные модули

Модули автоматического регулирования FM 355 универсального назначения

В комплект поставки модуля FM 355 включен пакет конфигурирования, который содержит:

- Программное обеспечение конфигурирования аппаратуры модуля.
- Библиотеку функциональных блоков для модуля FM 355.
- Примеры программ.
- Руководство пользователя.
- Руководство по быстрому запуску модуля.

Включенное в комплект поставки модуля FM 355 программное обеспечение интегрируется в среду STEP 7. Настройка параметров выполняется с помощью специальных экранных форм. Функциональные блоки включаются в программу STEP 7 и используются для организации обмена данными между модулем FM 355 и центральным процессором контроллера.

Настройка параметров с помощью HW Config:

- Ввод имени модуля и комментария по его назначению в проекте STEP 7.
- Изменение (при необходимости) адресов встроенных каналов ввода и вывода.
- Разрешение/ запрет генерирования диагностических прерываний.

Настройка параметров с помощью мастера конфигурирования модуля:

- Настройка общих параметров модуля:
 - выбор частоты подавления помех равной 50 или 60 Гц;
 - выбор единиц измерения температуры: градусы Цельсия или градусы Фаренгейта;
 - установка температуры опорной точки;
 - выбор активного уровня входного сигнала для каждого из 8 дискретных входов: высокий (13 ... 35 В) или низкий (0 ... 4 В или разомкнутая цепь).
- Индивидуальная настройка каждого аналогового входа:
 - выбор разрядности преобразования: 12 или 14 бит;
 - выбор типа подключенного датчика;
 - разрешение/ запрет фильтрации входных сигналов, настройка параметров фильтрации при разрешении выполнения этой операции;
 - разрешение/ запрет вычисления среднеквадратичных значений входного сигнала;
 - разрешение/ запрет использования таблицы линеаризации входного сигнала;
 - определение параметров нормализации входного сигнала с заданием верхней и нижней границ его изменения;
 - выбор опорной точки: вход или программное задание.
- Индивидуальная настройка каждого канала регулирования.
- Индивидуальная настройка каждого аналогового выхода в модуле FM 355С.

Модули SIMATIC FM 355

Модуль автоматического регулирования	6ES7 355-0VH10-0AЕ0 FM 355С	6ES7 355-1VH10-0AЕ0 FM 355S
Конструктивные особенности		
Габариты (Ш x В x Г) в мм	80x 125x 120	80x 125x 120
Масса	0.47 кг	0.47 кг
Подключение внешних цепей через	Два 20-полюсных фронтальных соединителя	Два 20-полюсных фронтальных соединителя
Характеристика модуля		
Количество каналов регулирования	4	4
Количество дискретных входов	8	8
Количество дискретных выходов	-	8
Количество аналоговых входов	4	4
Количество аналоговых выходов	4	-
Длина кабеля, не более		
• дискретные каналы, обычный кабель	600 м	600 м
• дискретные каналы, экранированный кабель	1000 м	1000 м
• аналоговые каналы, экранированный кабель	200 м (50 м для диапазона 80 мВ и термопар)	200 м (50 м для диапазона 80 мВ и термопар)
Напряжения, токи, потенциалы		
Напряжение питания U_L :		
• номинальное значение	=24 В	=24 В
• допустимый диапазон изменений	=20.4 ... 28.8 В	=20.4 ... 28.8 В
• защита от неправильной полярности:		
- в цепях питания входов	Есть	Есть
- в цепях питания выходов	Есть	Есть
Гальваническое разделение:		
• между каналами и внутренней шиной контроллера	Есть, оптоэлектронная	Есть, оптоэлектронная
• между каналами	Нет	Нет
Допустимая разность потенциалов:		
• между точкой заземления входов и центральной точкой заземления	~60 В/=70 В	~60 В/=70 В
• между аналоговыми входами и M_{ANA} (U_{CM} при нулевом значении входного сигнала)	=2.5 В	=2.5 В
Испытательное напряжение изоляции	=500 В	=500 В
Ток, потребляемый от внутренней шины:		
• типовое значение	50 мА	50 мА
• максимальное значение	75 мА	75 мА
Ток, потребляемый от источника U_L при холостом ходе:		
• типовое значение	260 мА	220 мА
• максимальное значение	310 мА	270 мА

Программируемые контроллеры S7-300

Функциональные модули

Модули автоматического регулирования FM 355 универсального назначения

Модуль автоматического регулирования	6ES7 355-0VH10-0AE0 FM 355C	6ES7 355-1VH10-0AE0 FM 355S
Потери мощности: • типовое значение • максимальное значение	6.5 Вт 7.8 Вт	5.5 Вт 6.9 Вт
Состояния, прерывания, диагностика		
Индикация состояний Прерывания: • при выходе параметра за граничные значения • диагностические Диагностические функции: • индикатор наличия ошибок в работе модуля • считывание диагностической информации Индикация работы в защищенном режиме	Зеленый светодиод на каждый дискретный вход Есть, настраиваются Есть, настраиваются Есть, настраиваются Красный светодиод Поддерживается Желтый светодиод	Зеленый светодиод на каждый дискретный вход Есть, настраиваются Есть, настраиваются Есть, настраиваются Красный светодиод Поддерживается Желтый светодиод
Дискретные входы		
Количество дискретных входов • количество одновременно опрашиваемых входов Входное напряжение: • номинальное значение • сигнала высокого уровня • сигнала низкого уровня Входной ток высокого уровня, типовое значение Время переключения: • от низкого уровня к высокому • от высокого уровня к низкому Входная характеристика 2-проводное подключение датчиков BERO: • допустимый установившийся ток, не более	8 8 при температуре до 60 °C при вертикальной установке и при температуре до 40 °C при вертикальной установке =24 В 13 ... 30 В -3 ... +5 В 7 мА 1.2 ... 4.8 мс 1.2 ... 4.8 мс По IEC 1131, тип 2 Возможно 1.5 мА	8 =24 В 13 ... 30 В -3 ... +5 В 7 мА 1.2 ... 4.8 мс 1.2 ... 4.8 мс По IEC 1131, тип 2 Возможно 1.5 мА
Аналоговые входы		
Количество аналоговых входов Диапазоны измерения (номинальные значения)/ входное сопротивление: • сигналы напряжения ² • сигналы силы тока ² • терморезисторы типов ² • термометры сопротивления ² Максимально допустимое входное напряжение для каналов измерения напряжения Максимально допустимый ток для каналов измерения силы тока Линеаризация характеристик: • для терморезисторов • для термометров сопротивления Температурная компенсация: • внутренняя • внешняя с Pt100 Подключение датчиков: • напряжения • силы тока	4 ±80 мВ (-80 ... +80 мВ) ³ / 10 МОм; 0 ... 10 В (-1.75 ... +11.75 В)/ 100 кОм 0 ... 20 мА (-3.5 ... 23.5 мА)/ 50 Ом ¹ ; 4 ... 20 мА (0 ... 23.5 мА)/ 50 Ом ¹ В (0 ... 13.81 мВ/42.15 ... 1820.01 °C)/10 МОм; J (-8.1 ... 69.54 мВ/-210.02 ... 1200.02 °C)/10 МОм; K (-6.45 ... 54.88 мВ/-265.4 ... 1372.11 °C)/10 МОм; R (-0.23 ... 21.11 мВ/-51.37 ... 1767.77 °C)/10 МОм; S (-0.24 ... 18.7 мВ/-50.4 ... 1767.98 °C)/10 МОм Pt100/ 10 Ом, импульсный измерительный ток 1.667 мА: • одиночное разрешение: 30.82 ... 650.46 мВ/ -200.01 ... +850.05 °C; • двойное разрешение: 30.82 ... 499.06 мВ/ -200.01 ... +556.26 °C; • четырехкратное разрешение: 30.82 ... 254.12 мВ/ -200.01 ... +129.20 °C 30 В, не более, чем для двух входов 40 мА Настраивается Типов В, J, K, R, S Pt100 (стандартный диапазон) Настраивается Возможна Возможна Возможно Возможно, по 4-проводной схеме	4 ±80 мВ (-80 ... +80 мВ) ³ / 10 МОм; 0 ... 10 В (-1.75 ... +11.75 В)/ 100 кОм 0 ... 20 мА (-3.5 ... 23.5 мА)/ 50 Ом ¹ ; 4 ... 20 мА (0 ... 23.5 мА)/ 50 Ом ¹ В (0 ... 13.81 мВ/42.15 ... 1820.01 °C)/10 МОм; J (-8.1 ... 69.54 мВ/-210.02 ... 1200.02 °C)/10 МОм; K (-6.45 ... 54.88 мВ/-265.4 ... 1372.11 °C)/10 МОм; R (-0.23 ... 21.11 мВ/-51.37 ... 1767.77 °C)/10 МОм; S (-0.24 ... 18.7 мВ/-50.4 ... 1767.98 °C)/10 МОм Pt100/ 10 Ом, импульсный измерительный ток 1.667 мА: • одиночное разрешение: 30.82 ... 650.46 мВ/ -200.01 ... +850.05 °C; • двойное разрешение: 30.82 ... 499.06 мВ/ -200.01 ... +556.26 °C; • четырехкратное разрешение: 30.82 ... 254.12 мВ/ -200.01 ... +129.20 °C 30 В, не более, чем для двух входов 40 мА Настраивается Типов В, J, K, R, S Pt100 (стандартный диапазон) Настраивается Возможна Возможна Возможно Возможно, по 4-проводной схеме
Параметры аналого-цифрового преобразования		
Принцип измерения Разрешающая способность Время интегрирования/ время преобразования/ разрешающая способность на канал: • время интегрирования • базовое время преобразования • дополнительное время преобразования для измерения сопротивления • дополнительное время преобразования для опорной точки температурной компенсации • разрешение • частота подавления помех f1 Подключение датчиков: • для измерения напряжения • для измерения силы тока	Интегрирование Настраивается: 12 или 14 бит 16.67 мс 20 мс 100 мс 17 мс 22 мс 102 мс 1 мс 1 мс 1 мс 16.67 мс 20 мс 100 мс ⁵ 12 бит 12 бит 14 бит 60 Гц 50 Гц 50/60 Гц Возможно, 2-проводное Возможно, 2- или 4-проводное	Интегрирование Настраивается: 12 или 14 бит 16.67 мс 20 мс 100 мс 17 мс 22 мс 102 мс 1 мс 1 мс 1 мс 16.67 мс 20 мс 100 мс ⁵ 12 бит 12 бит 14 бит 60 Гц 50 Гц 50/60 Гц Возможно, 2-проводное Возможно, 2- или 4-проводное

Программируемые контроллеры S7-300

Функциональные модули

Модули автоматического регулирования FM 355 универсального назначения

Модуль автоматического регулирования	6ES7 355-0VH10-0AE0 FM 355C	6ES7 355-1VH10-0AE0 FM 355S
Подавление помех, погрешности для аналоговых входов		
Подавление помех для $f = n \times (f_1 \pm 1\%)$, где f_1 - частота следования помех, не менее:		
<ul style="list-style-type: none"> режим подавления синфазного сигнала режим последовательного подавления (пиковое значение наводок меньше максимального значения входного сигнала) 	70 дБ ($U_{pp} < 2.5 \text{ В}$) 40 дБ	70 дБ ($U_{pp} < 2.5 \text{ В}$) 40 дБ
Перекрестные наводки между входами:		
<ul style="list-style-type: none"> при частоте 50 Гц при частоте 60 Гц 	50 дБ 50 дБ	50 дБ 50 дБ
Рабочая погрешность преобразования во всем температурном диапазоне ⁴ :		
<ul style="list-style-type: none"> 80 мВ 250 ... 1000 мВ 2.5 ... 10 В 3.2 ... 20 мА 	±1.0% ±0.6% ±0.8% ±0.7%	±1.0% ±0.6% ±0.8% ±0.7%
Базовая погрешность преобразования (рабочая погрешность преобразования при +25°C) ⁴ :		
<ul style="list-style-type: none"> 80 мВ 250 ... 100 мВ 2.5 ... 10 В 3.2 ... 20 мА 	±0.6% ±0.4% ±0.6% ±0.5%	±0.6% ±0.4% ±0.6% ±0.5%
Температурная погрешность преобразования ⁴	±0.005%/K	±0.005%/K
Нелинейность ⁴	±0.05%	±0.05%
Повторяемость при +25°C ⁴	±0.05%	±0.05%
Дискретные выходы		
Количество дискретных выходов	-	8
Выходное напряжение высокого уровня, не менее	-	$U_{L+} - 2.5 \text{ В}$
Выходной ток:		
<ul style="list-style-type: none"> сигнала высокого уровня: <ul style="list-style-type: none"> номинальное значение допустимый диапазон изменений сигнала низкого уровня 	- - -	0.1 А 5 мА ... 0.15 А 0.5 мА
Сопrotивление нагрузки	-	240 Ом ... 4 кОм
Ламповая нагрузка на выход, не более	-	5 Вт
Суммарный выходной ток, не более:		
<ul style="list-style-type: none"> горизонтальная установка, до 60 °C вертикальная установка, до 40 °C 	- -	0.4 А 0.4 А
Параллельное включение двух выходов:		
<ul style="list-style-type: none"> для выполнения логических операций для увеличения нагрузочной способности 	- -	Допускается Не допускается
Подключение дискретного входа в качестве нагрузки	-	Допускается
Частота переключения выхода, не более:		
<ul style="list-style-type: none"> при активной и ламповой нагрузке при индуктивной нагрузке 	- -	100 Гц 0.5 Гц
Защита от короткого замыкания	-	Есть, электронная
Ограничение коммутационных перенапряжений, типовое значение	-	$U_{L+} - 1.5 \text{ В}$
Аналоговые выходы		
Количество аналоговых выходов	4	-
Диапазоны изменения выходных сигналов	±10 В/ 0...10 В/ 0...20 мА/ 4...20 мА	-
Параметры цепи нагрузки:		
<ul style="list-style-type: none"> для каналов напряжения для каналов силы тока 	Не менее 1 кОм, не более 1 мкФ Не более 500 Ом, не более 1 мГн	- -
Выходные каналы напряжения:		
<ul style="list-style-type: none"> защита от короткого замыкания ток срабатывания защиты, не более 	Есть 25 мА	- -
Напряжение на выходном канале силы тока при разомкнутой выходной цепи, не более	18 В	-
Схемы подключения нагрузки:		
<ul style="list-style-type: none"> для выходных каналов напряжения для выходных каналов силы тока 	2-проводная 2-проводная	- -
Параметры цифро-аналогового преобразования		
Разрешающая способность	12 или 14 бит, настраивается	-
Время установки выходного сигнала:		
<ul style="list-style-type: none"> при активной нагрузке при емкостной нагрузке при емкостной нагрузке 	0.1 мс 3.3 мс 0.5 мс	- - -

Программируемые контроллеры S7-300

Функциональные модули

Модули автоматического регулирования FM 355 универсального назначения

Модуль автоматического регулирования	6ES7 355-0VH10-0AE0 FM 355C	6ES7 355-1VH10-0AE0 FM 355S
Возможность перевода выходов в заданные состояния при сбоях в программе и переходе центрального процессора в режим Stop	Есть	-
Подавление помех, погрешности для аналоговых выходов		
Перекрестные наводки между выходами, не менее	40 дБ	-
Рабочая погрешность преобразования во всем температурном диапазоне ⁴ :		
• для каналов напряжения	±0.5%	-
• для каналов силы тока	±0.6%	-
Базовая погрешность преобразования (рабочая погрешность преобразования при +25°C) ⁴ :		
• для каналов напряжения	±0.4%	-
• для каналов силы тока	±0.5%	-
Температурная погрешность преобразования ⁴	±0.02%/K	-
Нелинейность ⁴	±0.05%	-
Повторяемость при +25°C ⁴	±0.05%	-
Выходные пульсации в диапазоне от 0 до 50 кгЦ ⁴	±0.05%	-
Условия эксплуатации		
Диапазон температур:		
• горизонтальная установка	0 ... +60 °C	0 ... +60 °C
• вертикальная установка	0 ... +40 °C	0 ... +40 °C
Прочие условия	См. секцию "Общие технические данные" во введении к данной главе каталога	

Примечания:

- 1 Внешний измерительный шунт.
- 2 В скобках приведены граничные значения, используемые для контроля выхода параметра за допустимые пределы. Исключение составляет контроль нижней границы диапазона 4...20 мА, для которого логическая 1 соответствует току менее 3,6 мА, логический 0 – току более 3,8 мА.
- 3 Может устанавливаться меньший диапазон.
- 4 По отношению к конечной точке шкалы
- 5 Если хотя бы один из входов настроен на разрешение 14 бит

Технические данные функциональных блоков

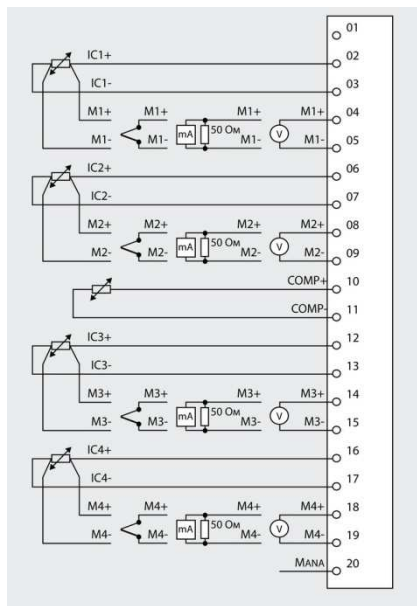
Стандартный функциональный блок (FB)	Объем памяти для FB в области			Служебный блок данных в области	
	Рабочей памяти	Загружаемой памяти	Локальных данных	Рабочей памяти	Загружаемой памяти
PID_FM	1592 байта	1976 байт	40 байт	190 байт	490 байт
FUZ_355	356 байт	464 байта	22 байта	80 байт	172 байта
FORCE355	630 байт	790 байт	52 байта	64 байта	214 байт
READ_355	526 байт	644 байта	66 байт	78 байт	184 байта
CH_DIAG	302 байта	420 байт	64 байта	72 байта	178 байт
PID_PAR	918 байт	1074 байта	24 байта	290 байт	410 байт
CJ_T_PAR	274 байта	354 байта	22 байта	58 байт	130 байт

Программируемые контроллеры S7-300

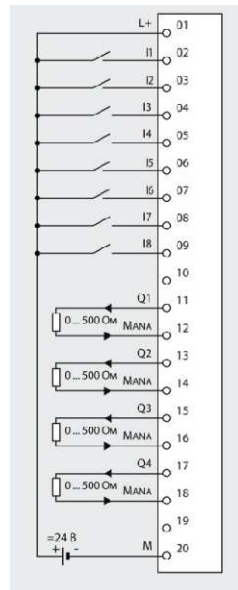
Функциональные модули

Модули автоматического регулирования FM 355 универсального назначения

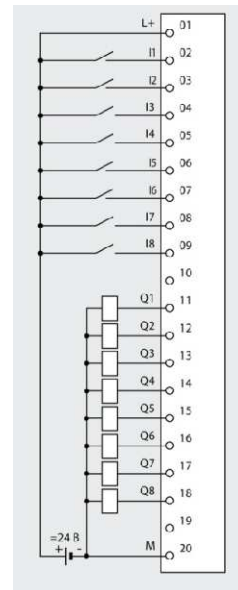
Схемы подключения внешних цепей



Левый фронтальный соединитель модулей FM 355

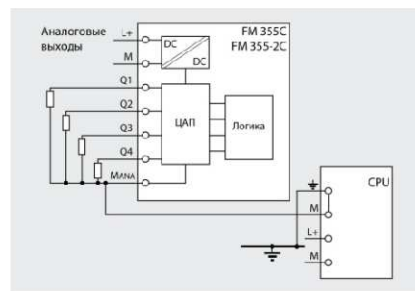
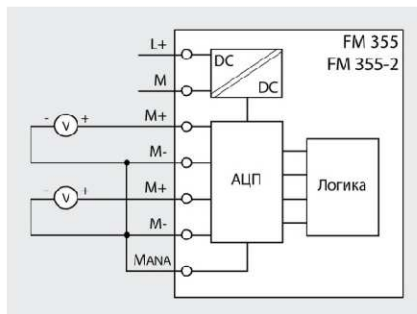
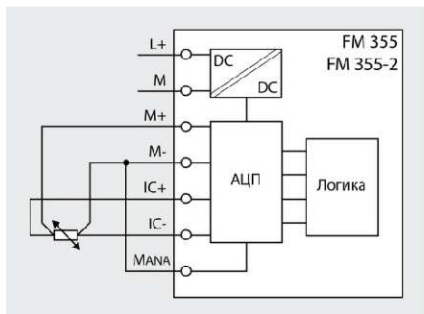
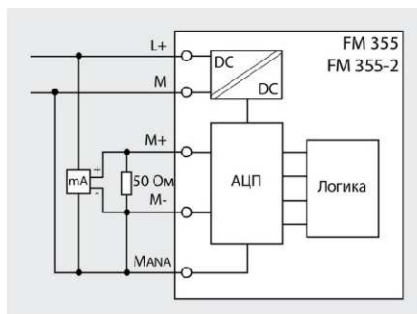
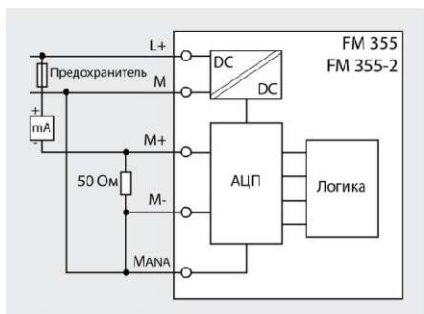
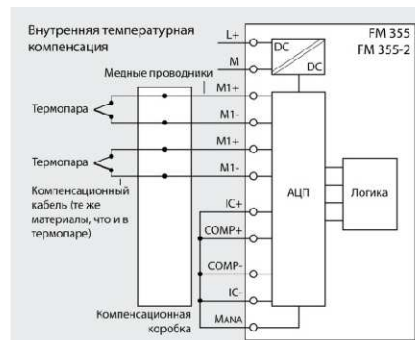
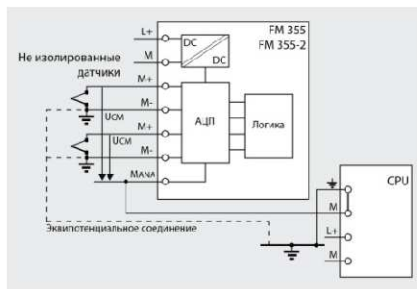
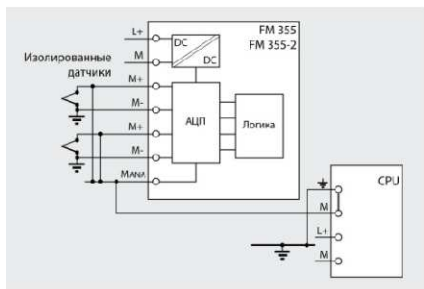


Правый фронтальный соединитель модуля FM 355C



Правый фронтальный соединитель модуля FM 355S

Особенности подключения датчиков



Программируемые контроллеры S7-300

Функциональные модули

Модули автоматического регулирования FM 355 универсального назначения

Данные для заказа

Описание	Заказной номер	Описание	Заказной номер
SIMATIC FM 355 4-канальный модуль автоматического регулирования для стандартных промышленных условий эксплуатации, диапазон рабочих температур от 0 до +60 °С. В комплекте с CD-ROM со стандартными функциональными блоками, программным обеспечением конфигурирования и документацией на немецком, английском, французском, испанском и итальянском языках; двумя этикетками для маркировки внешних цепей и шинным соединителем. Два 20-полюсных фронтальных соединителя заказываются отдельно. 4 аналоговых входа, 8 дискретных входов, <ul style="list-style-type: none"> FM 355C, 4 аналоговых выхода FM 355S, 8 дискретных выходов 	6ES7 355-0VH10-0AE0 6ES7 355-1VH10-0AE0	Аксессуары <ul style="list-style-type: none"> шинный соединитель (запасная часть) терминальный элемент подключения экранов соединительных кабелей; ширина 80 мм, 2-рядный, до 4 терминалов на ряд терминальные элементы для крепления: <ul style="list-style-type: none"> 2 кабелей диаметром 2...6 мм 1 кабеля диаметром 3...8 мм 1 кабеля диаметром 4...13 мм 10 этикеток для маркировки внешних цепей модулей с 20-полюсными фронтальными соединителями 10 прозрачных вкладышей для защиты маркировочных этикеток модулей с 20-полюсными фронтальными соединителями пластиковые метки нумерации слотов 	6ES7 390-0AA00-0AA0 6ES7 390-5AA00-0AA0 6ES7 390-5AB00-0AA0 6ES7 390-5BA00-0AA0 6ES7 390-5CA00-0AA0 6ES7 392-2XX00-0AA0 6ES7 392-2XY00-0AA0 6ES7 912-0AA00-0AA0
Фронтальные соединители 20-полюсные <ul style="list-style-type: none"> с контактами под винт, 1 шт. с контактами под винт, 100 шт. с контактами-защелками, 1 шт. с контактами-защелками, 100 шт. 	6ES7 392-1AJ00-0AA0 6ES7 392-1AJ00-1AB0 6ES7 392-1BJ00-0AA0 6ES7 392-1BJ00-1AB0		

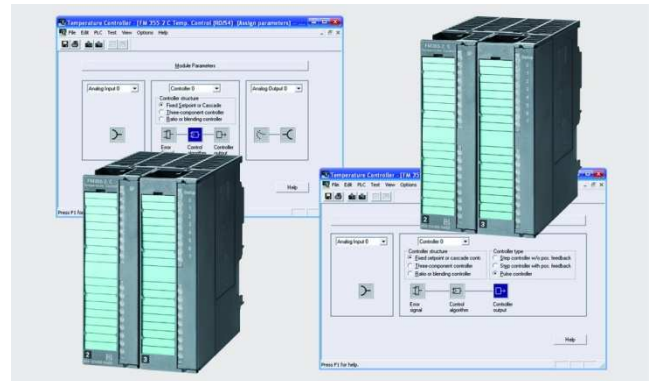
Программируемые контроллеры S7-300

Функциональные модули

Модули регулирования температуры FM 355-2

Обзор

- Интеллектуальные 4-канальные модули автоматического регулирования температуры.
- Удобная интерактивная адаптация системы регулирования к требованиям решаемой задачи.
- Поддержка алгоритма ПИД-регулирования.
- Регулирование процессов нагрева и охлаждения.
- Наличие готовых структур систем автоматического регулирования.
- Поддержка различных режимов работы.
- Наличие модулей двух модификаций:
 - FM 355-2C для непрерывного автоматического управления четырьмя аналоговыми исполнительными устройствами, подключенными к аналоговым выходам.
 - FM 355-2S для пошагового или импульсного управления исполнительными устройствами, подключенными к восьми дискретным выходам.



- Использование в системах локального ввода-вывода программируемых контроллеров S7-300, а также в станциях ET 200M.

Назначение

Модули FM 355-2 могут использоваться в составе программируемых контроллеров S7-300 и станций ET 200M, работающих под управлением программируемых контроллеров S7-300/ S7-400/ S7-1500/ WinAC. Они ориентированы на решение задач регулирования температуры:

- в машиностроении,
- в системах управления промышленными печами,
- в системах управления нагревом и охлаждением,

- в пищевой промышленности,
- в системах управления непрерывными процессами,
- в системах экологической безопасности,
- на предприятиях по производству:
 - стекла и керамики,
 - резины и пластиков,
 - бумаги,
- на деревообрабатывающих предприятиях.

Конструкция

Модули автоматического регулирования FM 355-2 выпускаются в компактных пластиковых корпусах шириной 80 мм и характеризуются следующими показателями:

- Два разъема для установки 20-полюсных фронтальных соединителей и подключения внешних цепей модуля.
- Красный светодиод индикации наличия ошибок в работе модуля. Зеленые светодиоды индикации значений входных дискретных сигналов. Желтый светодиод индикации работы в защищенном режиме.
- Четыре аналоговых входа для подключения датчиков температуры, измерения унифицированных сигналов напряжения или силы тока, построения цепей обратной связи.
- Дополнительный аналоговый вход внешней температурной компенсации.
- Четыре аналоговых (в FM 355-2C) или 8 дискретных выходов (в FM 355-2S).
- Пластиковые защитные дверцы, закрывающие фронтальные соединители, с пазами для установки этикеток для маркировки внешних цепей и схемами подключения внешних цепей на внутренней стороне.

Установка:

- в S7-300 и ET 200M без активных шинных соединителей непосредственно на профильную шину S7-300 с фиксацией в рабочем положении встроенными в корпус винтами;
- в ET 200M с активными шинными соединителями на активный шинный соединитель BM 1x80 и профильную шину ET 200M с фиксацией в рабочем положении встроенными в корпус винтами.

Подключение к внутренней шине:

- S7-300 или ET 200M без активных шинных соединителей через шинный соединитель, включенный в комплект поставки модуля;
- в ET 200M с активными шинными соединителями через активный шинный соединитель BM 1x80.

Этикетки для маркировки внешних цепей входят в комплект поставки модуля. 20-полюсные фронтальные соединители заказывается отдельно.

Функции

Модуль FM 355-2 включает в свой состав четыре независимых канала регулирования и характеризуется следующими показателями:

- Возможность использования готовых структур:
 - стабилизации заданных значений параметров,
 - регулирования по отклонению,
 - систем каскадного регулирования;
 - регуляторов пропорционального действия;
 - раздельного регулирования.

- Выбор режимов работы:
 - автоматический режим,
 - режим ручного управления,
 - режим безопасного управления,
 - следящий режим,
 - работа при остановке центрального процессора.
- Время преобразования от 100 до 500 мс. Определяется количеством используемых аналоговых каналов.
- Алгоритм ПИД-регулирования.

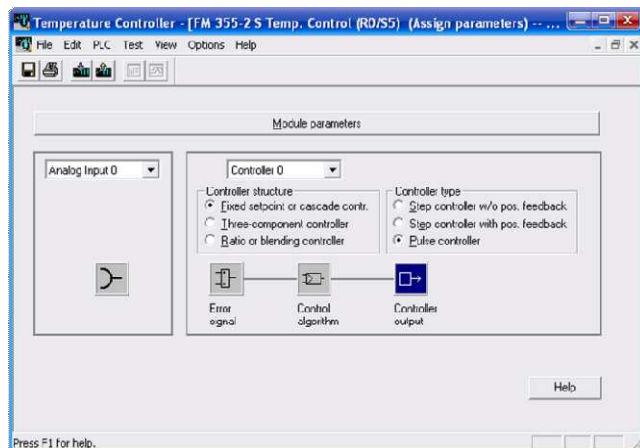
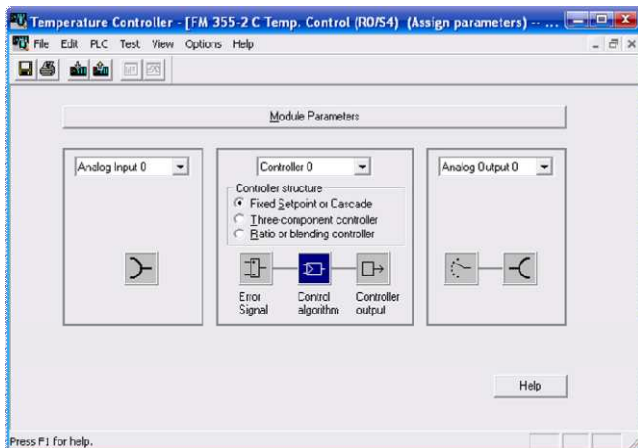
Программируемые контроллеры S7-300

Функциональные модули

Модули регулирования температуры FM 355-2

- Встроенная система интерактивной самооптимизации, запускаемая без использования специальных инструментов средств (например, с панели оператора). Может запускаться из установившегося состояния регулятора (температура приближается к заданной точке асимптотически). Нет необходимости ожидать остывания до температуры окружающей среды. Параметры ПИД-регулятора становятся доступными сразу после преодоления экстремальной точки переходной характеристики. Обеспечивается более быстрый выход на рабочую температуру.
- Установка различных законов регулирования для параметров, находящихся в допустимых пределах или за пределами допустимых значений.
- Регулируемый размер рабочей зоны, различные режимы работы регулятора:
 - Если текущее значение температуры находится в пределах рабочей зоны, то регулятор работает по отклонению, используя для повышения точности регулирования обратную связь.
 - Если текущее значение температуры выходит за пределы рабочей зоны, то регулятор начинает работать по отклонению без использования обратной связи, что обеспечивает максимальную скорость возврата температуры в границы рабочей зоны.
- Защищенный режим: модуль сохраняет работоспособность даже после перехода центрального процессора в режим STOP.
- Входы обратной связи: аналоговые входы могут быть использованы для подключения аналоговых датчиков или цепей обратной связи, которые существенно повышают точность регулирования.
- Температурная компенсация, выполняемая одним из следующих способов:
 - за счет использования встроенного датчика температуры;
 - за счет использования внешнего датчика температуры Pt100;
 - за счет использования настраиваемого режима сравнения температур.

Программирование и конфигурирование



В комплект поставки модуля FM 355-2 включен пакет конфигурирования, который содержит:

- Программное обеспечение конфигурирования аппаратуры модуля.
- Библиотеку функциональных блоков для модуля FM 355-2.
- Примеры программ.
- Руководство пользователя.
- Руководство по быстрому запуску модуля.

Программное обеспечение модуля FM 355-2 интегрируется в среду STEP 7. Настройка параметров выполняется с помощью специальных экранных форм. Функциональные блоки включаются в программу STEP 7 и используются для организации обмена данными между модулем FM 355-2 и центральным процессором контроллера.

Настройка параметров с помощью HW Config:

- Ввод имени модуля и комментария по его назначению в проекте STEP 7.
- Изменение (при необходимости) адресов встроенных каналов ввода и вывода.
- Разрешение/ запрет генерирования диагностических прерываний.

Настройка параметров с помощью мастера конфигурирования модуля:

- Настройка общих параметров модуля:
 - выбор частоты подавления помех равной 50 или 60 Гц;
 - выбор единиц измерения температуры: градусы Цельсия или градусы Фаренгейта;
 - установка температуры опорной точки;
 - выбор активного уровня входного сигнала для каждого из 8 дискретных входов: высокий (13 ... 35 В) или низкий (0 ... 4 В или разомкнутая цепь).
- Индивидуальная настройка каждого аналогового входа:
 - выбор разрядности преобразования: 12 или 14 бит;
 - выбор типа подключенного датчика;
 - разрешение/ запрет фильтрации входных сигналов, настройка параметров фильтрации при разрешении выполнения этой операции;
 - разрешение/ запрет вычисления среднеквадратичных значений входного сигнала;
 - разрешение/ запрет использования таблицы линеаризации входного сигнала;
 - определение параметров нормализации входного сигнала с заданием верхней и нижней границ его изменения;
 - выбор опорной точки: вход или программное задание.
- Индивидуальная настройка каждого канала регулирования.
- Индивидуальная настройка каждого аналогового выхода в модуле FM 355-2С.

Модули SIMATIC FM 355-2

Программируемые контроллеры S7-300

Функциональные модули

Модули регулирования температуры FM 355-2

Модуль автоматического регулирования	6ES7 355-2CH00-0AE0 FM 355-2C	6ES7 355-2SH00-0AE0 FM 355-2S
Конструктивные особенности		
Габариты (Ш x В x Г) в мм	80x 125x 120	80x 125x 120
Масса	0.47 кг	0.47 кг
Подключение внешних цепей через	Два 20-полюсных фронтальных соединителя	Два 20-полюсных фронтальных соединителя
Характеристика модуля		
Количество каналов регулирования	4	4
Количество дискретных входов	8	8
Количество дискретных выходов	-	8
Количество аналоговых входов	4	4
Количество аналоговых выходов	4	-
Длина кабеля, не более		
• дискретные каналы, обычный кабель	600 м	600 м
• дискретные каналы, экранированный кабель	1000 м	1000 м
• аналоговые каналы, экранированный кабель	200 м (50 м для диапазона 80 мВ и термопар)	200 м (50 м для диапазона 80 мВ и термопар)
Напряжения, токи, потенциалы		
Напряжение питания U_L :		
• номинальное значение	=24 В	=24 В
• допустимый диапазон изменений	=20.4 ... 28.8 В	=20.4 ... 28.8 В
• защита от неправильной полярности:		
- в цепях питания входов	Есть	Есть
- в цепях питания выходов	Есть	Есть
Гальваническое разделение:		
• между каналами и внутренней шиной контроллера	Есть, оптоэлектронная	Есть, оптоэлектронная
• между каналами	Нет	Нет
Допустимая разность потенциалов:		
• между точкой заземления входов и центральной точкой заземления	-60 В/=70 В	-60 В/=70 В
• между аналоговыми входами и M_{LMA} (U_{CM} при нулевом значении входного сигнала)	=2.5 В	=2.5 В
Испытательное напряжение изоляции		
Ток, потребляемый от внутренней шины:	=500 В	=500 В
• типовое значение	50 мА	50 мА
• максимальное значение	75 мА	75 мА
Ток, потребляемый от источника U_L при холостом ходе:		
• типовое значение	260 мА	220 мА
• максимальное значение	310 мА	270 мА
Потери мощности:		
• типовое значение	6.5 Вт	5.5 Вт
• максимальное значение	7.8 Вт	6.9 Вт
Состояния, прерывания, диагностика		
Индикация состояний		
Прерывания:		
• при выходе параметра за граничные значения	Есть, настраиваются	Есть, настраиваются
• диагностические	Есть, настраиваются	Есть, настраиваются
Диагностические функции:		
• индикатор наличия ошибок в работе модуля	Есть, настраиваются	Есть, настраиваются
• считывание диагностической информации	Красный светодиод	Красный светодиод
Индикация работы в защищенном режиме	Поддерживается	Поддерживается
	Желтый светодиод	Желтый светодиод
Дискретные входы		
Количество дискретных входов	8	8
• количество одновременно опрашиваемых входов	8 при температуре до 60 °С при вертикальной установке и при температуре до 40 °С при вертикальной установке	
Входное напряжение:		
• номинальное значение	=24 В	=24 В
• сигнала высокого уровня	13 ... 30 В	13 ... 30 В
• сигнала низкого уровня	-3 ... +5 В	-3 ... +5 В
Входной ток высокого уровня, типовое значение		
	7 мА	7 мА
Время переключения:		
• от низкого уровня к высокому	1.2 ... 4.8 мс	1.2 ... 4.8 мс
• от высокого уровня к низкому	1.2 ... 4.8 мс	1.2 ... 4.8 мс
Входная характеристика		
2-проводное подключение датчиков BERO:	По IEC 1131, тип 2	По IEC 1131, тип 2
• допустимый установившийся ток, не более	Возможно 1.5 мА	Возможно 1.5 мА

Программируемые контроллеры S7-300

Функциональные модули

Модули регулирования температуры FM 355-2

Модуль автоматического регулирования	6ES7 355-2CH00-0AE0 FM 355-2C	6ES7 355-2SH00-0AE0 FM 355-2S
Аналоговые входы		
Количество аналоговых входов Диапазоны измерения (номинальные значения)/ входное сопротивление: <ul style="list-style-type: none"> • сигналы напряжения² • сигналы сила тока² • термодпары типов² <ul style="list-style-type: none"> • термометры сопротивления² Максимально допустимое входное напряжение для каналов измерения напряжения Максимально допустимый ток для каналов изме- рения силы тока Линеаризация характеристик: <ul style="list-style-type: none"> • для термодпар • для термометров сопротивления Температурная компенсация: <ul style="list-style-type: none"> • внутренняя • внешняя с Pt100 Подключение датчиков: <ul style="list-style-type: none"> • напряжения • силы тока 	4 ±80 мВ (-80 ... +80 мВ) ³ / 10 МОм; 0 ... 10 В (-1.75 ... +11.75 В)/ 100 кОм 0 ... 20 мА (-3.5 ... 23.5 мА)/ 50 Ом ¹ ; 4 ... 20 мА (0 ... 23.5 мА)/ 50 Ом ¹ В (0...13.81 мВ/42.15...1820.01 °С)/ 10 МОм; Е (-9.84 ... +76.36 мВ)/ 10 МОм; J (-8.1...69.54 мВ/-210.02...1200.02 °С)/10 МОм; К (-6.45...54.88 мВ/-265.4...1372.11 °С)/10 МОм; R (-0.23...21.11 мВ/-51.37...1767.77 °С)/10 МОм; S (-0.24...18.7 мВ/-50.4...1767.98 °С)/10 МОм Pt100/ 10 МОм, импульсный измерительный ток 1.667 мА: <ul style="list-style-type: none"> • одиночное разрешение: 30.82 ... 650.46 мВ/ -200.01 ... +850.05 °С; • двойное разрешение: 30.82 ... 499.06 мВ/ -200.01 ... +556.26 °С; • четырехкратное разрешение: 30.82 ... 254.12 мВ/ -200.01 ... +137.06 °С 30 В, не более чем для 2 входов	4 ±80 мВ (-80 ... +80 мВ) ³ / 10 МОм; 0 ... 10 В (-1.75 ... +11.75 В)/ 100 кОм 0 ... 20 мА (-3.5 ... 23.5 мА)/ 50 Ом ¹ ; 4 ... 20 мА (0 ... 23.5 мА)/ 50 Ом ¹ В (0...13.81 мВ/42.15...1820.01 °С)/ 10 МОм; Е (-9.84 ... +76.36 мВ)/ 10 МОм; J (-8.1...69.54 мВ/-210.02...1200.02 °С)/10 МОм; К (-6.45...54.88 мВ/-265.4...1372.11 °С)/10 МОм; R (-0.23...21.11 мВ/-51.37...1767.77 °С)/10 МОм; S (-0.24...18.7 мВ/-50.4...1767.98 °С)/10 МОм Pt100/ 10 МОм, импульсный измерительный ток 1.667 мА: <ul style="list-style-type: none"> • одиночное разрешение: 30.82 ... 650.46 мВ/ -200.01 ... +850.05 °С; • двойное разрешение: 30.82 ... 499.06 мВ/ -200.01 ... +556.26 °С; • четырехкратное разрешение: 30.82 ... 254.12 мВ/ -200.01 ... +137.06 °С 30 В, не более чем для 2 входов
Максимально допустимое входное напряжение для каналов измерения напряжения Максимально допустимый ток для каналов изме- рения силы тока Линеаризация характеристик: <ul style="list-style-type: none"> • для термодпар • для термометров сопротивления Температурная компенсация: <ul style="list-style-type: none"> • внутренняя • внешняя с Pt100 Подключение датчиков: <ul style="list-style-type: none"> • напряжения • силы тока 	40 мА Настраивается Типов В, Е, J, К, R, S Pt100 (стандартный диапазон) Настраивается Возможна Возможна	40 мА Настраивается Типов В, Е, J, К, R, S Pt100 (стандартный диапазон) Настраивается Возможна Возможна
Возможно Возможно, по 4-проводной схеме	Возможно Возможно, по 4-проводной схеме	Возможно Возможно, по 4-проводной схеме
Параметры аналого-цифрового преобразования		
Принцип измерения Время интегрирования/ время преобразования/ разрешающая способность на канал: <ul style="list-style-type: none"> • время интегрирования • базовое время преобразования • дополнительное время преобразования для из- мерения сопротивления • дополнительное время преобразования для опорной точки температурной компенсации • разрешение • частота подавления помех f1 Подключение датчиков: <ul style="list-style-type: none"> • для измерения напряжения • для измерения силы тока 	Интегрирование 100 мс 102 мс 1 мс 100 мс 14 бит 50/ 60 Гц Возможно, 2-проводное Возможно, 2- или 4-проводное	Интегрирование 100 мс 102 мс 1 мс 100 мс 14 бит 50/60 Гц Возможно, 2-проводное Возможно, 2- или 4-проводное
Подавление помех, погрешности для аналоговых входов		
Подавление помех для $f = n \times (f1 \pm 1\%)$, где f1 - час- тот следования помех, не менее: <ul style="list-style-type: none"> • режим подавления синфазного сигнала • режим последовательного подавления (пиковое значение наводок меньше максимального зна- чения входного сигнала) Перекрестные наводки между входами: <ul style="list-style-type: none"> • при частоте 50 Гц • при частоте 60 Гц Рабочая погрешность преобразования во всем температурном диапазоне ⁴ : <ul style="list-style-type: none"> • 80 мВ • 250 ... 1000 мВ • 2.5 ... 10 В • 3.2 ... 20 мА Базовая погрешность преобразования (рабочая погрешность преобразования при +25°С) ⁴ : <ul style="list-style-type: none"> • 80 мВ • 250 ... 100 мВ • 2.5 ... 10 В • 3.2 ... 20 мА Температурная погрешность преобразования ⁴ Нелинейность ⁴ Повторяемость при +25°С ⁴	70 дБ (Uss < 2.5 В) 40 дБ 50 дБ 50 дБ ±0.25 % ±0.25 % ±0.25 % ±0.7 % ±0.06 % ±0.04 % ±0.06 % ±0.5 % ±0.005 %/К ±0.05 % ±0.05 %	70 дБ (Uss < 2.5 В) 40 дБ 50 дБ 50 дБ ±0.25 % ±0.25 % ±0.25 % ±0.7 % ±0.06 % ±0.04 % ±0.06 % ±0.5 % ±0.005 %/К ±0.05 % ±0.05 %
Дискретные выходы		
Количество дискретных выходов Выходное напряжение высокого уровня, не менее	- -	8 U _{L+} - 2.5 В

Программируемые контроллеры S7-300

Функциональные модули

Модули регулирования температуры FM 355-2

Модуль автоматического регулирования	6ES7 355-2CH00-0AE0 FM 355-2C	6ES7 355-2SH00-0AE0 FM 355-2S
Выходной ток: <ul style="list-style-type: none"> сигнала высокого уровня: <ul style="list-style-type: none"> номинальное значение допустимый диапазон изменений сигнала низкого уровня Сопротивление нагрузки Ламповая нагрузка на выход, не более Суммарный выходной ток, не более: <ul style="list-style-type: none"> горизонтальная установка, до 60 °С вертикальная установка, до 40 °С Параллельное включение двух выходов: <ul style="list-style-type: none"> для выполнения логических операций для увеличения нагрузочной способности Подключение дискретного входа в качестве нагрузки Частота переключения выхода, не более: <ul style="list-style-type: none"> при активной и ламповой нагрузке при индуктивной нагрузке Защита от короткого замыкания Ограничение коммутационных перенапряжений, типовое значение	- - - - - - - - - - - - -	0.1 A 5 mA ... 0.15 A 0.5 mA 240 Ом ... 4 кОм 5 Вт 0.4 A 0.4 A Допускается Не допускается Допускается 100 Гц 0.5 Гц Есть, электронная U _{ср} - 1.5 В
Аналоговые выходы Количество аналоговых выходов Диапазоны изменения выходных сигналов Параметры цепи нагрузки: <ul style="list-style-type: none"> для каналов напряжения для каналов силы тока Выходные каналы напряжения: <ul style="list-style-type: none"> защита от короткого замыкания ток срабатывания защиты, не более Напряжение на выходном канале силы тока при разомкнутой выходной цепи, не более Схемы подключения нагрузки: <ul style="list-style-type: none"> для выходных каналов напряжения для выходных каналов силы тока 	4 ±10 В/ 0...10 В/ 0...20 мА/ 4...20 мА Не менее 1 кОм, не более 1 мкФ Не более 500 Ом, не более 1 мГн Есть 25 мА 18 В 2-проводная 2-проводная	- - - - - - -
Параметры цифро-аналогового преобразования Разрешающая способность Время установки выходного сигнала: <ul style="list-style-type: none"> при активной нагрузке при емкостной нагрузке при емкостной нагрузке Возможность перевода выходов в заданные состояния при сбоях в программе и переходе центрального процессора в режим Stop	14 бит 0.1 мс 3.3 мс 0.5 мс Есть	- - - - -
Подавление помех, погрешности для аналоговых выходов Перекрестные наводки между выходами, не менее Рабочая погрешность преобразования во всем температурном диапазоне⁴: <ul style="list-style-type: none"> для каналов напряжения для каналов силы тока Базовая погрешность преобразования (рабочая погрешность преобразования при +25°C)⁴: <ul style="list-style-type: none"> для каналов напряжения для каналов силы тока Температурная погрешность преобразования⁴ Нелинейность⁴ Повторяемость при +25°C⁴ Выходные пульсации в диапазоне от 0 до 50 кГц⁴	40 дБ ±0.5% ±0.6% ±0.4% ±0.5% ±0.02%/K ±0.05% ±0.05% ±0.05%	- - - - - - - -
Условия эксплуатации Диапазон температур: <ul style="list-style-type: none"> горизонтальная установка вертикальная установка Прочие условия	0 ... +60 °С 0 ... +40 °С См. секцию "Общие технические данные" во введении к данной главе каталога	0 ... +60 °С 0 ... +40 °С

Примечания:

- Внешний измерительный шунт.
- В скобках приведены граничные значения, используемые для контроля выхода параметра за допустимые пределы. Исключение составляет контроль нижней границы диапазона 4...20 мА, для которого логическая 1 соответствует току менее 3.6 мА, логический 0 – току более 3.8 мА.
- Может устанавливаться меньший диапазон.
- По отношению к конечной точке шкалы

Программируемые контроллеры S7-300

Функциональные модули

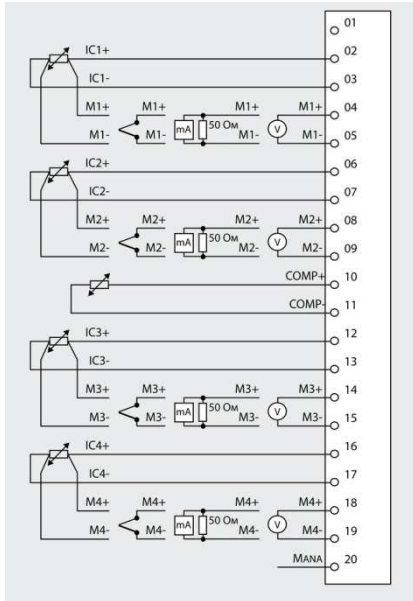
Модули регулирования температуры FM 355-2

Технические данные функциональных блоков

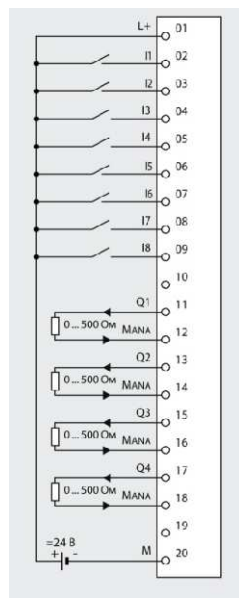
Стандартный функциональный блок (FB)	Объем памяти для FB в области			Служебный блок данных в области	
	Рабочей памяти	Загружаемой памяти	Локальных данных	Рабочей памяти	Загружаемой памяти
FMT_PID	1804 байта	2296 байт	32 байта	210 байт	610 байт
FMT_PAR	324 байта	416 байт	32 байта	52 байта	128 байт
FMT_CJ_T	410 байт	506 байт	40 байт	50 байт	130 байт
FMT_DS1	216 байт	452 байта	22 байта	282 байта	56 байт
FMT_TUN	332 байта	590 байт	22 байта	254 байта	502 байта
FMT_PV	1108 байт	1334 байта	92 байта	100 байт	302 байта

* Зависит от параметров настройки

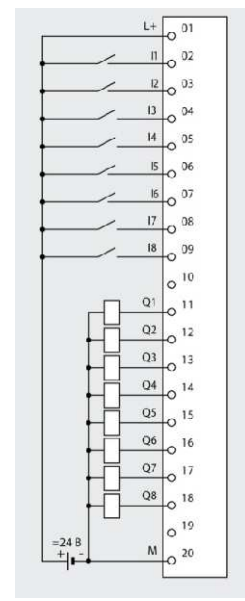
Схемы подключения внешних цепей



Левый фронтальный соединитель модулей FM 355-2

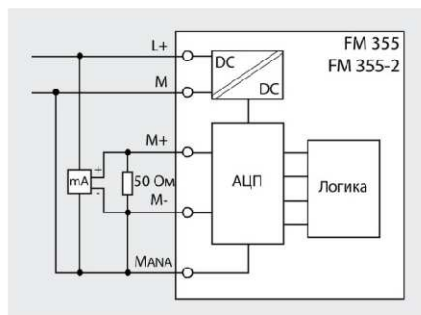
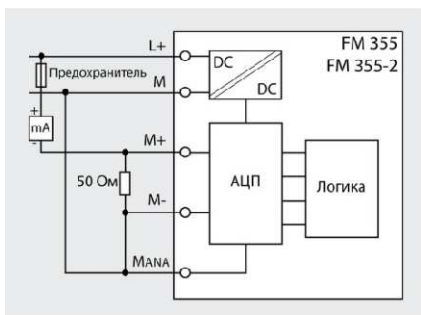
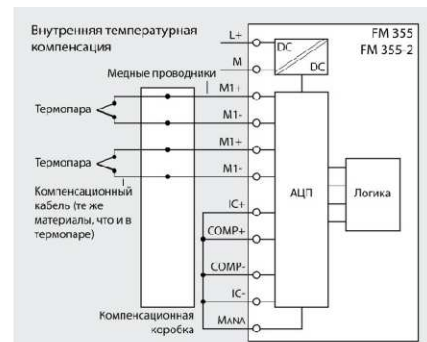
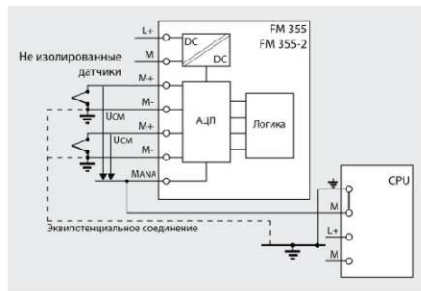
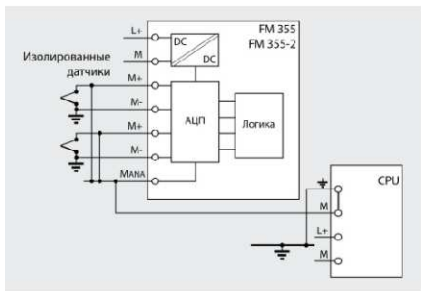


Правый фронтальный соединитель модуля FM 355-2C



Правый фронтальный соединитель модуля FM 355-2S

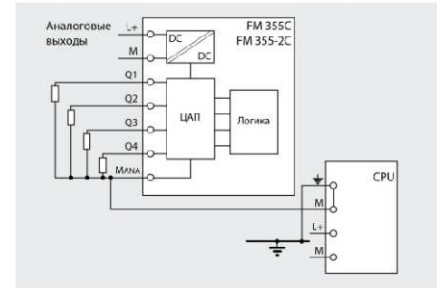
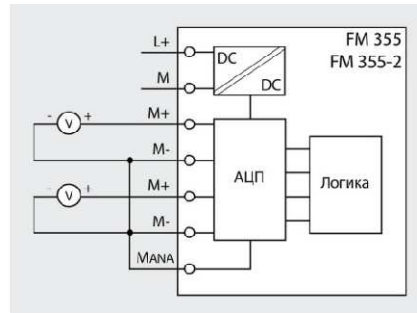
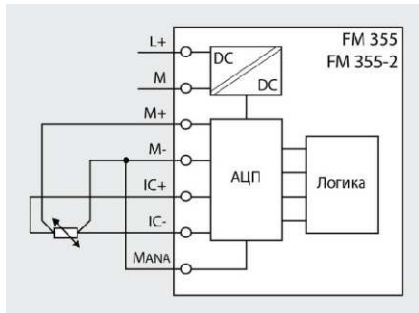
Особенности подключения датчиков



Программируемые контроллеры S7-300

Функциональные модули

Модули регулирования температуры FM 355-2



Данные для заказа

Описание	Заказной номер	Описание	Заказной номер
SIMATIC FM 355-2 4-канальный модуль автоматического регулирования температуры для стандартных промышленных условий эксплуатации, диапазон рабочих температур от 0 до +60 °С. В комплекте с CD со стандартными функциональными блоками, программным обеспечением настройки параметров и документацией на немецком, английском, французском, испанском и итальянском языках; двумя этикетками для маркировки внешних цепей и шинным соединителем. Два 20-полюсных фронтальных соединителя заказываются отдельно. 4 аналоговых входа, 8 дискретных входов		Аксессуары <ul style="list-style-type: none"> • шинный соединитель (запасная часть) • терминальный элемент подключения экранов соединительных кабелей; ширина 80 мм, 2-рядный, до 4 терминалов на ряд • терминальные элементы для крепления: <ul style="list-style-type: none"> - 2 кабелей диаметром 2...6 мм - 1 кабеля диаметром 3...8 мм - 1 кабеля диаметром 4...13 мм • 10 этикеток для маркировки внешних цепей модулей с 20-полюсными фронтальными соединителями • 10 прозрачных вкладышей для защиты маркировочных этикеток модулей с 20-полюсными фронтальными соединителями • пластиковые метки нумерации слотов 	6ES7 390-0AA00-0AA0 6ES7 390-5AA00-0AA0 6ES7 390-5AB00-0AA0 6ES7 390-5BA00-0AA0 6ES7 390-5CA00-0AA0 6ES7 392-2XX00-0AA0 6ES7 392-2XY00-0AA0 6ES7 912-0AA00-0AA0
FM 355-2C, 4 аналоговых выхода	6ES7 355-2CH00-0AE0		
FM 355-2S, 8 дискретных выходов	6ES7 355-2SH00-0AE0		
Фронтальные соединители 20-полюсные			
<ul style="list-style-type: none"> • с контактами под винт, 1 шт. • с контактами под винт, 100 шт. • с контактами-защелками, 1 шт. • с контактами-защелками, 100 шт. 	6ES7 392-1AJ00-0AA0 6ES7 392-1AJ00-1AB0 6ES7 392-1BJ00-0AA0 6ES7 392-1BJ00-1AB0		

Программируемые контроллеры S7-300

Функциональные модули

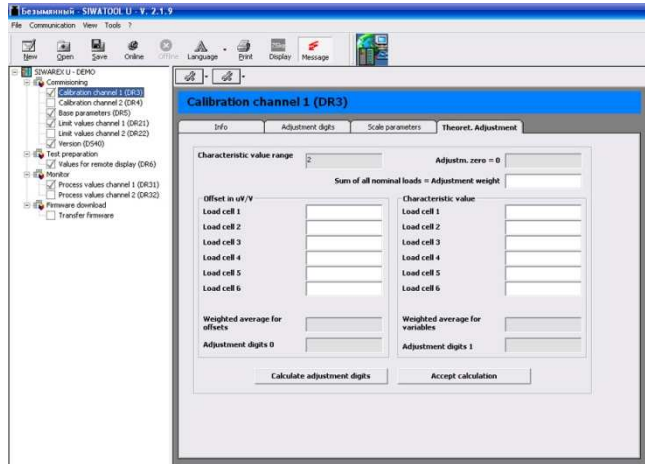
Весоизмерительные модули SIWAREX U

Обзор



SIWAREX U - это универсальные многофункциональные модули для построения относительно простых систем взвешивания и измерения усилий.

- Унифицированная с модулями S7-300 конструкция корпуса и технология монтажа.
- Установка в монтажные стойки программируемых контроллеров S7-300 или станций ET 200M.
- Конфигурирование в среде HW Config STEP 7.
- Измерение веса или силы с разрешением 16 бит и точностью 0.05 %.
- Выполнение измерений с частотой 50 Гц.
- Мониторинг граничных значений измеряемых величин.
- Наличие 1- и 2-канальных модификаций модулей.
- Простая настройка весов с помощью программного обеспечения SIWATOOL U через интерфейс RS 232.
- Поддержка функций теоретической юстировки без использования эталонных грузов.



- Поддержка операций замены модуля без повторной юстировки весов.
- Непосредственное подключение внешнего индикатора через интерфейс TTY.
- Возможность установки в Ex зоне 2.
- Возможность непосредственного подключения весоизмерительных ячеек, расположенных в Ex зонах 1, 2, 21 и 22.
- Поддержка диагностических функций.

Назначение

Модули SIWAREX U могут работать в автономном режиме, использоваться в составе программируемых контроллеров S7-300, а также станций ET 200M. Основными сферами применения модулей SIWAREX U являются:

- Контроль нагрузки канатов в подъемных кранах, другие измерения усилий.
- Измерение нагрузки в промышленных лифтах и на прокатных станах.

- Защита от перегрузки на промышленных подъемниках или прокатных станах.
- Контроль уровня в силосах и бункерах.
- Взвешивание во взрывоопасных зонах (через Ex(i)-интерфейс).
- Измерение усилий натяжения ремней или лент транспортеров.

Конструкция

Модули SIWAREX U выпускаются в компактных пластиковых корпусах формата модулей S7-300 шириной 40 мм, на которых размещены:

- 20-полюсный разъем (X1) для установки фронтального соединителя и подключения внешних цепей модуля.
- Красный светодиод SF индикации наличия ошибок в работе модуля.
- Зеленый светодиод 24 V DC контроля наличия напряжения питания.
- Желтые светодиоды ST1 и ST2 индикации состояний весоизмерительных каналов.
- Встроенный интерфейс TTY для подключения внешнего индикатора.
- Встроенный интерфейс RS 232 для подключения компьютера с программным обеспечением SIWATOOL U.
- Пластиковая защитная дверца для всех внешних интерфейсов модуля с пазом для установки этикетки с маркировкой внешних цепей.

Установка:

- в S7-300 и ET 200M без активных шинных соединителей непосредственно на профильную шину S7-300 с фиксацией в рабочем положении встроенным в корпус винтом;

- в ET 200M с активными шинными соединителями на активный шинный соединитель BM 2x40 и профильную шину ET 200M с фиксацией в рабочем положении встроенным в корпус винтом.

Подключение к внутренней шине:

- S7-300 или ET 200M без активных шинных соединителей через шинный соединитель, включенный в комплект поставки модуля;
- в ET 200M с активными шинными соединителями через активный шинный соединитель BM 2x40.

Этикетка для маркировки внешних цепей входит в комплект поставки модуля. 20-полюсный фронтальный соединитель заказывается отдельно.

Через соединительные коробки к каждому весоизмерительному каналу модуля допускается подключать до 4 весоизмерительных ячеек с чувствительными элементами в виде тензодатчиков. Подключение весоизмерительных ячеек к соединительным коробкам можно выполнять по 4- или 6-проводным схемам.

Программируемые контроллеры S7-300

Функциональные модули

Весоизмерительные модули SIWAREX U

Функции

Модули SIWAREX U поставляется в модификациях с одним или двумя измерительными каналами. На одни весы необходим один измерительный канал.

Основная задача SIWAREX U - измерение напряжения датчика и преобразование данной величины в значение веса. При необходимости сигнал может быть предварительно обработан с помощью цифрового фильтра.

Наряду с вычислением веса SIWAREX U контролирует две задаваемые граничные величины (например, минимальное и максимальное значение веса) на измерительный канал и сигнализирует о выходе текущего значения за допустимые пределы.

Настройка SIWAREX U осуществляется на заводе-изготовителе. Благодаря этому возможна как теоретическая юстировка весов без проверочных грузов, так и замена модулей без повторной юстировки весов. В станциях ET 200M с активными шинными соединителями замена модулей возможна

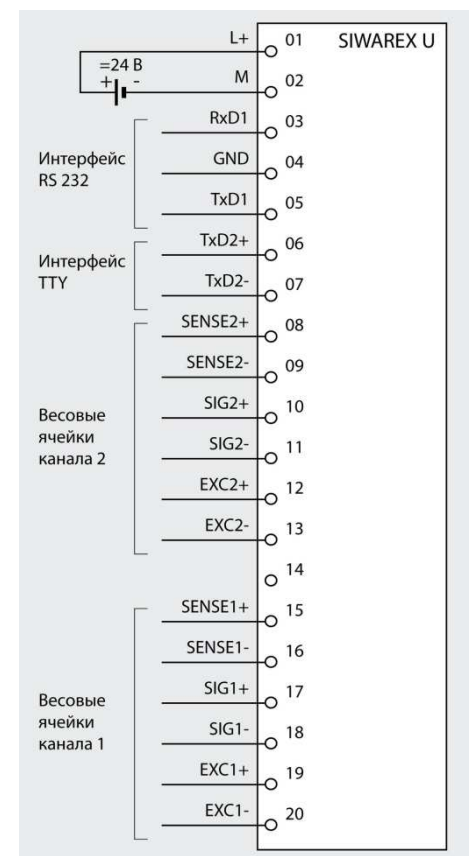
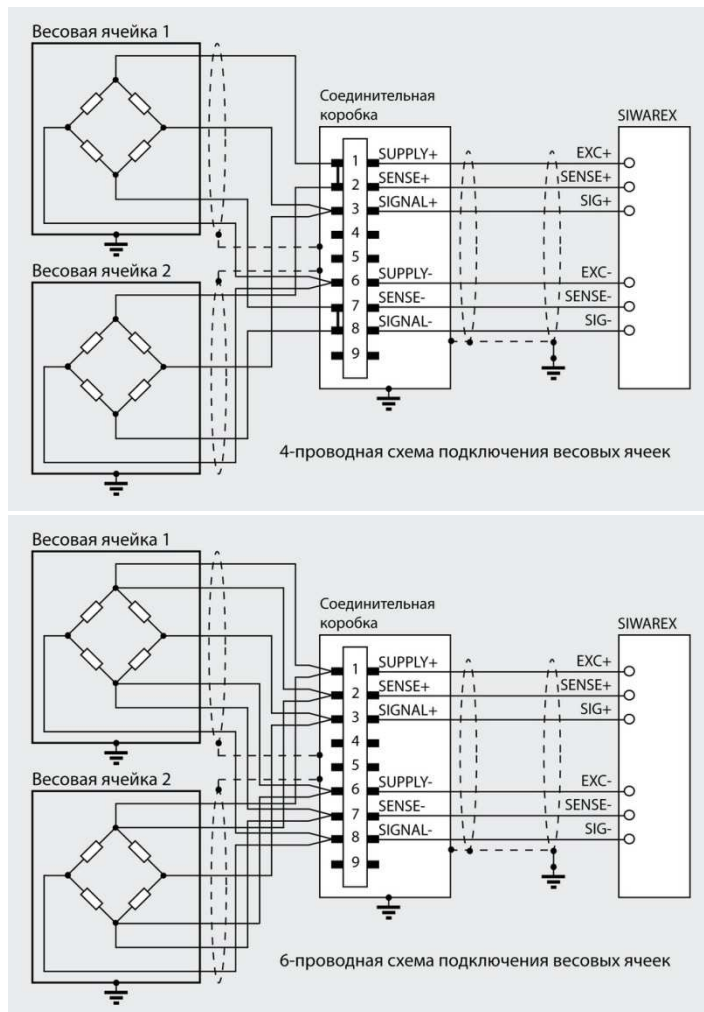
без отключения питания. При этом в качестве ведущего сетевого устройства должен использоваться программируемый контроллер S7-400.

SIWAREX U имеет два последовательных интерфейса. Интерфейс TTY служит для подключения до четырех внешних цифровых индикаторов. На эти индикаторы можно выводить текущие значения результатов измерений каналов 1 и 2, а также другие параметры.

Порт RS 232 используется для настройки параметров модуля. Этот же порт можно использовать для обмена данными с компьютером по протоколу SIWAREX.

Через опционный Ex(i)-интерфейс к модулю SIWAREX U могут подключаться весоизмерительные ячейки, расположенные в Ex зонах 1, 2, 21 и 22. При этом модуль SIWAREX U должен располагаться в обычной зоне или Ex зоне 2.

Схемы подключения внешних цепей



Программируемые контроллеры S7-300

Функциональные модули

Весоизмерительные модули SIWAREX U

Настройка параметров

Настройка параметров и ввод в эксплуатацию выполняется с помощью программного обеспечения SIWATOOL U. Это программное обеспечение работает под управлением операционной системы Windows и позволяет использовать для настройки параметров модуля SIWAREX U специальные экраны формы, сохранять параметры настройки в памяти компьютера, выводить эти параметры на печать.

В интерактивном режиме это программное обеспечение позволяет выполнять детальную диагностику модуля и производить быстрый поиск ошибок в его функционировании.

Операции настройки параметров в среде HW Config STEP 7 позволяют выполнять:

- ввод имени модуля и комментариев к его использованию в данном проекте;
- корректировку адресов каналов ввода и вывода;
- разрешение/ запрет генерирования прерываний;
- разрешение/ запрет поддержки аппаратных и/или диагностических прерываний;
- выбор режима обмена данными с центральным процессором:
 - в режиме модуля ввода-вывода или
 - в режиме обмена данными под управлением SFC, SFB и FB.

Модули SIWAREX U

Весоизмерительный модуль	SIWAREX U	Весоизмерительный модуль	SIWAREX U
Конструктивные особенности			
Габариты (Ш x В x Г) в мм	40x 125x 130	• в 2-канальном модуле Испытательное напряжение изоляции	5.8 Вт =500 В
Масса	0.325 кг	Входы подключения весовых ячеек	
Подключение внешних цепей через	20-полюсный фронтальный соединитель	Весовые ячейки	С 4- или 6-проводным подключением мостовых схем на основе тензодатчиков
Характеристика модуля		Функции взвешивания:	Брутто 2 (максимальное и минимальное) По команде 0.05%
Количество измерительных каналов:	1 2	• значение веса	
• в модуле 7МН4 950-1АА01		• граничные значения	
• в модуле 7МН4 950-2АА01		• сброс в ноль	
Варианты установки:	Программируемых контроллеров S7-300 На основе станций ET 200М	Погрешность измерения по DIN1319-1 по отношению к конечной точке шкалы при 20°С ± 10 К, не более	50 Гц
• в систему локального ввода-вывода		Частота обновления данных, не более	65535/ 2 байта (слово с фиксированной точкой) -32768 ... 32767
• в систему распределенного ввода-вывода		Внутренне разрешение/ представление результата	0 ... 1 мВ/ В; 0 ... 2 мВ/ В; 0 ... 4 мВ/ В 500 м
• автономное применение	В сочетании с модулем IM 153-1 без управления со стороны центрального процессора	Диапазон представления результата измерений	150/ 500 м для газовых групп IIC; 500 м для газовых групп IIB
Встроенные интерфейсы:	Для обмена данными с центральным процессором S7-300	Диапазоны измерений	=6 В 150 мА на канал
• внутренняя Р-шина	Для подключения до 4 внешних цифровых индикаторов	Расстояние до весовой ячейки, не более	40 ... 4010 Ом 87 ... 4010 Ом
• последовательный интерфейс ТТУ	Для настройки параметров модуля и обмена данными с компьютером по протоколу SIWAREX	Расстояние между весовой ячейкой и Ex интерфейсом в опасных зонах, не более	5.3 В, гистерезис 0.1 В
• последовательный интерфейс RS232	Вес брутто каналов 1 и 2, значения, заданные "по умолчанию" для каналов 1 и 2	Питание весовых ячеек:	15 В
Информация, выводимая на внешние цифровые индикаторы	Через Р-шину контроллеров S7-300 или через интерфейс RS232 с помощью программного обеспечения SIWATOOL U	• напряжение питания	1 с
Настройка параметров		• выходной ток, не более	80 дБ
		Сопротивление весовой ячейки на канал:	7-ступенчатый, 0.05 ... 5 Гц За 30 циклов обновления данных
		• без Ex-I интерфейса	
		• с Ex-I интерфейсом	
		Мониторинг уровня напряжения на измерительном входе, типовое значение	
		Максимальное напряжения на измерительном входе	
		Время мониторинга линии подключения датчика, не более	
		Подавление синфазных сигналов при частоте 50 Гц, не более	
		Цифровой фильтр	
		Сглаживание измеряемых значений	
Цепи питания модуля		Порт RS 232C	
Напряжение питания модуля:	=24 В Есть	Скорость обмена данными	9600 бит/с
• номинальное значение		Формат данных	8 бит
- защита от неправильной полярности напряжения		Контроль	По четности
• допустимый диапазон отклонений:	=20.4 ... 28.8 В =18.5 ... 30.2 В	Количество стоповых битов	1
- статический			
- динамический			
Допустимые перенапряжения	=35 В в течение 500 мс с временем восстановления 50 с		
Потребляемый ток:			
• от блока питания =24 В, не более	150 мА		
- в 1-канальном модуле	240 мА		
- в 2-канальном модуле	100 мА		
• от внутренней шины контроллера, не более			
Потери мощности:			
• в 1-канальном модуле	3.6 Вт, типовое значение		

Программируемые контроллеры S7-300

Функциональные модули

Весоизмерительные модули SIWAREX U

Весоизмерительный модуль	SIWAREX U	Весоизмерительный модуль	SIWAREX U
Длина кабеля, не более	15 м	Падение напряжения в передатчике, не более:	2 В
Уровни сигналов	По EIA-RS232C	Величина тока, не более	25 мА
Испытательное напряжение изоляции	=500 В	Условия эксплуатации	
Порт TTY		Диапазон температур:	
Режим работы	Пассивный и однонаправленный	• горизонтальная установка	0 ... +60 °С
Скорость обмена данными	9600 бит/с	• вертикальная установка	0 ... +40 °С
Формат данных	8 бит	Прочие условия	См. секцию "Общие технические данные" во введении к данной главе каталога
Контроль	По четности		
Количество стоповых битов	1		
Длина кабеля, не более	125 м		
Испытательное напряжение изоляции	=500 В		

Модуль SIPLUS SIWAREX U

Модуль SIPLUS SIWAREX U	6AG1 950-2AA01-4AA0	Модуль SIPLUS SIWAREX U	6AG1 950-2AA01-4AA0
Заказной номер базового модуля	7MH4 950-2AA01	Соответствие требованиям стандарта EN 50155, предъявляемым к электронным установкам железнодорожного транспорта	Нет
Технические данные	Соответствуют техническим данным базового модуля за исключением допустимых условий эксплуатации		
Диапазон рабочих температур	0 ... +60 °С		
Прочие условия	См. секцию "Общие технические данные" во введении к данной главе каталога		

Данные для заказа

Описание	Заказной номер	Описание	Заказной номер
SIWAREX U весоизмерительный модуль для стандартных промышленных условий эксплуатации, диапазон рабочих температур от 0 до +60 °С. Использование в S7-300/ ET 200M. Встроенный интерфейс TTY, встроенный интерфейс RS 232. В комплекте с этикеткой для маркировки внешних цепей и шинным соединителем. 20-полюсный фронтальный соединитель заказывается отдельно.		Соединительная коробка SIWAREX JB для подключения до 4 весоизмерительных ячеек по 4- или 6-проводной схеме, степень защиты IP66,	
• Один весоизмерительный канал, один весовой диапазон	7MH4 950-1AA01	• алюминиевый корпус 120x 220x 81 мм	7MH4 710-1BA
• Два весоизмерительных канала, два весовых диапазона	7MH4 950-2AA01	• стальная коробка 150x 100x 63 мм	7MH4 710-1EA
SIWAREX U весоизмерительный модуль для тяжелых промышленных условий эксплуатации, диапазон рабочих температур от 0 до +60 °С. Использование в S7-300/ ET 200M. Встроенный интерфейс TTY, встроенный интерфейс RS 232, два весоизмерительных канала, два весовых диапазона. В комплекте с этикеткой для маркировки внешних цепей и шинным соединителем. 20-полюсный фронтальный соединитель заказывается отдельно.	6AG1 950-2AA01-4AA0	Кабель	
Программное обеспечение SIWATOOL U		• RS232, с двумя 9-полюсными соединителями D-типа, для конфигурирования модуля SIWAREX U с компьютера, 3 м	7MH4 607-8CA
• для S7/C7, интеграция в STEP 7 и TIA Portal, настройка параметров с компьютера через RS232, на CD-ROM, английский и немецкий язык, электронная документация, примеры программ	7MH4 950-1AK02	• Li2Y 2x0.75 мм ² + 2x(2x0.34 мм ²)-CY, для подключения весоизмерительных ячеек к соединительным и распределительным коробкам, диаметр 10.8 мм, -40 ... +80°С:	
• для SIMATIC PCS7 от V6.0, на CD-ROM, английский и немецкий язык, CFC-блоки, экраны формы для WinCC, электронная документация	7MH4 683-3BA64	- синий, для Ex-зон	7MH4 702-8AF
Промежуточная коробка SIWAREX IS , для подключения весоизмерительных ячеек Ex-зон:		- оранжевый, для стандартных применений	7MH4 702-8AG
• стандартное исполнение	7MH4 710-5BA	Фронтальные соединители	
• исполнение для температурного класса T6	7MH4 710-5CA	20-полюсные	
		• с контактами под винт, 1 шт.	6ES7 392-1AJ00-0AA0
		• с контактами под винт, 100 шт.	6ES7 392-1AJ00-1AB0
		• с контактами-защелками, 1 шт.	6ES7 392-1BJ00-0AA0
		• с контактами-защелками, 100 шт.	6ES7 392-1BJ00-1AB0
		Аксессуары	
		• шинный соединитель (запасная часть)	6ES7 390-0AA00-0AA0
		• терминальный элемент подключения экранов соединительных кабелей; ширина 80 мм, 2-рядный, до 4 терминалов на ряд	6ES7 390-5AA00-0AA0
		• терминальный элемент (2 штуки) для крепления 1 кабеля диаметром 4...13 мм	6ES7 390-5CA00-0AA0
		• 10 этикеток для маркировки внешних цепей модулей с 20-полюсными фронтальными соединителями	6ES7 392-2XX00-0AA0
		• 10 прозрачных вкладышей для защиты маркировочных этикеток модулей с 20-полюсными фронтальными соединителями	6ES7 392-2XY00-0AA0

Программируемые контроллеры S7-300

Функциональные модули

Весоизмерительный модуль SIWAREX FTA

Обзор



SIWAREX FTA (Flexible Technology, Automatic Weighing Instrument) – это универсальный функциональный модуль для автоматизации процессов взвешивания и дозирования, требующих автоматического изменения измерительных шкал.

- Унифицированная технология монтажа и универсальные способы обмена данными благодаря интеграции в системы автоматизации SIMATIC S7/ WinAC и SIMATIC PCS 7.
- Унифицированные с SIMATIC способы проектирования.
- Установка в программируемые контроллеры S7-300, станции ET 200M, автономное использование.
- Измерение веса или силы с высоким разрешением в 16 миллионов единиц.
- Высокая калибруемая точность измерений $3 \times 6000 \text{ d}$.
- Отображение параметров калибровки на экране стандартной панели оператора SIMATIC.

- Бесступенчатое или ступенчатое управление дозировкой.
- Точное включение сигналов дозировки ($< 1 \text{ мс}$).
- Настраиваемые входы и выходы.
- Возможность настройки на работу в различных приложениях.
- Гибкое согласование с различными требованиями с помощью дополнительных модулей S7-300.
- Простая настройка параметров с помощью программного обеспечения SIWATOOL FTA.
- Теоретическая юстировка без использования эталонных грузов.
- Замена модуля без повторной юстировки весов.
- Регистрация процесса взвешивания.
- Калибруемая память.
- Возможно использование в Ex-приложениях.

Функциональный модуль SIWAREX FTA интегрируется в системы автоматизации SIMATIC S7/ PCS7 и обеспечивает полную поддержку концепции Totally Integrated Automation с точки зрения конфигурирования, программирования, организации промышленной связи, обслуживания и эксплуатации.

Назначение

Весоизмерительный модуль SIWAREX FTA является оптимальным решением в тех областях, где к системе взвешивания и дозирования предъявляются высокие требования по точности и скорости измерений.

Модуль позволяет производить высокоточные измерения с использованием до 3 измерительных диапазонов.

С помощью SIWAREX FTA можно создавать калибруемые дозировочные установки на линиях розлива напитков, стан-

циях загрузки, станциях наполнения мешков, карусельных упаковочных машинах, мешалках или контрольных станциях.

Типичными сферами применения модуля являются:

- Розлив жидкостей.
- Упаковка твердых материалов в мешки.
- Дозировка в качестве разгрузочного или наполнительного взвешивания.
- Проверка весового состава отдельных компонентов.
- Отгрузка или приемка материала.

Конструкция

Модуль SIWAREX FTA выпускается в компактном пластиковом корпусе формата модулей S7-300 шириной 80 мм, на котором размещены:

- 40-полюсный разъем (X1) для установки фронтального соединителя и подключения внешних цепей модуля, а также последовательного интерфейса RS 485.
- 9-полюсное гнездо соединителя D-типа последовательного интерфейса RS 232.
- Слот для установки микрокарты памяти MMC.
- Красный светодиод SF индикации наличия ошибок в работе модуля.
- Зеленые светодиоды индикации состояний дискретных входов и выходов.
- 7 дискретных входов, 8 дискретных выходов, 1 счетный вход, 1 аналоговый выход.
- Встроенный интерфейс RS 485 для подключения весоизмерительных ячеек других производителей.
- Пластиковая защитная дверца для всех внешних интерфейсов модуля с пазом для установки этикетки с маркировкой внешних цепей.

Установка:

- в S7-300 и ET 200M без активных шинных соединителей непосредственно на профильную шину S7-300 с фиксацией в рабочем положении встроенными в корпус винтами;

- в ET 200M с активными шинными соединителями на активный шинный соединитель BM 1x80 и профильную шину ET 200M с фиксацией в рабочем положении встроенными в корпус винтами.

Подключение к внутренней шине:

- S7-300 или ET 200M без активных шинных соединителей через шинный соединитель, включенный в комплект поставки модуля;
- в ET 200M с активными шинными соединителями через активный шинный соединитель BM 1x80.

Этикетка для маркировки внешних цепей входит в комплект поставки модуля. 40-полюсный фронтальный соединитель заказывается отдельно.

Микрокарта памяти является опциональным элементом. В этой карте могут сохраняться параметры настройки модуля, а также результаты текущих измерений.

Через соединительную коробку к весоизмерительному каналу модуля допускается подключать весоизмерительные ячейки с чувствительными элементами в виде тензодатчиков. Подключение весоизмерительных ячеек к соединительным коробкам можно выполнять по 4- или 6-проводным схемам.

Программируемые контроллеры S7-300

Функциональные модули

Весоизмерительный модуль SIWAREX FTA

Функции

Основными задачами SIWAREX FTA является высокоточное измерение значения веса с использованием до 3 измерительных диапазонов и точное управление процессами взвешивания и дозирования.

Обработка всех весоизмерительных задач выполняется на уровне модуля SIWAREX FTA, что позволяет разгрузить центральный процессор контроллера. Весоизмерительные системы становятся составной частью комплексных систем автоматизации.

Функции взвешивания

Для реализации различных функций автоматического взвешивания необходима лишь простая настройка параметров модуля SIWAREX FTA. За счет таких настроек может быть обеспечена поддержка следующего набора функций взвешивания:

- NSW: не автоматические весы по OIML R76.
- SWA: автоматические гравиметрические весы для систем заполнения по OIML R61.
- SWE: автоматические системы измерения относительного веса по OIML R51.
- SWT: автоматические системы взвешивания с суммированием общей массы по OIML R107.

Контроль состояний и управление весами

В процессе взвешивания модуль SIWAREX FTA контролирует состояния весов и управляет различными исполнительными устройствами. Обмен данными с центральным процессором S7/ WinAC позволяет учитывать множество дополнительных параметров и вносить корректировку в работу весоизмерительного модуля.

Основной набор параметров настройки модуля задается на заводе-изготовителе. Это позволяет выполнять теоретическую юстировку весов без использования эталонных грузов, а также производить замену модулей без повторной юстировки весов. В станциях ET 200M с активными шинными соединителями замена модулей может осуществляться без отключения питания и остановки системы автоматизации.

Интеграция в системы автоматизации SIMATIC

Модули SIWAREX FTA легко и просто интегрируются в системы автоматизации SIMATIC S7/ WinAC и SIMATIC PCS 7. Пользователь может свободно конфигурировать свои решения, включая в состав комплексных систем управления и системы взвешивания и дозирования.

Использование соответствующего набора компонентов позволяет получать оптимальные решения для построения малых, средних и больших установок. Функции человеко-машинного интерфейса могут возлагаться на стандартные панели операторов SIMATIC. Помимо задач оперативного управления и мониторинга весоизмерительных систем эти панели могут решать и задачи комплексного управления всей технологической установкой в целом.

С помощью программного обеспечения конфигурирования и прилагаемых примеров программ пользователь способен осуществлять быструю разработку приложений, необходимых для решения его собственных задач.

Для проектирования в SIMATIC PCS 7 используется готовый функциональный CFC-блок для системы автоматизации и готовые экранные формы для станций операторов.

Программное обеспечение

SIWATOOL FTA

Настройка параметров и сервисное обслуживание модуля осуществляется с помощью специального программного обеспечения SIWATOOL FTA, работающее под управлением операционной системы Windows.

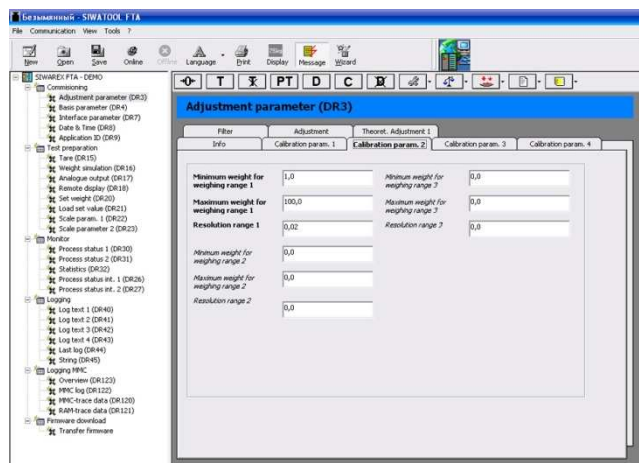
Программа позволяет настраивать весоизмерительные системы без наличия специальных знаний в этой области, производить анализ и тестирование весоизмерительных процессов. Для анализа причин возникновения ошибок она позволяет использовать содержимое буфера диагностических сообщений.

С помощью SIWATOOL FTA может выполняться:

- настройка параметров и юстировка весов,
- проверка свойств весов,
- сохранение и распечатка параметров настройки весов,
- регистрация процессов взвешивания для их последующего анализа.

Для оптимизации процессов взвешивания в весоизмерительном модуле SIWAREX FTA имеется режим записи (Trace). Записанные данные могут обрабатываться с помощью MS Excel и представляться в графическом виде.

Функция обновления операционной системы позволяет увеличивать срок службы модуля и может выполняться с помощью программного обеспечения SIWATOOL FTA. Новые версии операционных систем свободно распространяются через Интернет: www.siwarex.com.



Данные о работе модуля SIWAREX FTA могут сохраняться в микрокарте памяти (MMC). Эти данные могут анализироваться с помощью программного обеспечения SIWATOOL.

Для разработки собственных программ STEP 7 с использованием модуля SIWAREX FTA можно воспользоваться примерами, загружаемыми из Internet:

www.siemens.com/weighing-technology.

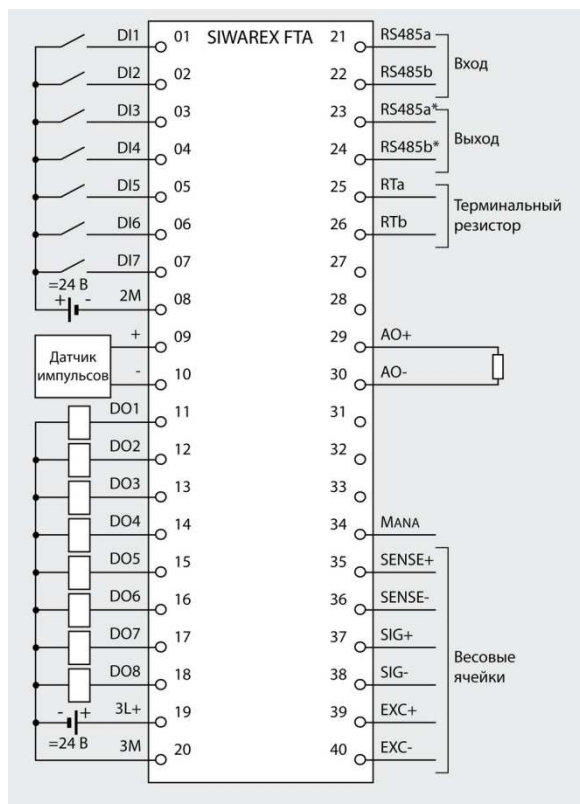
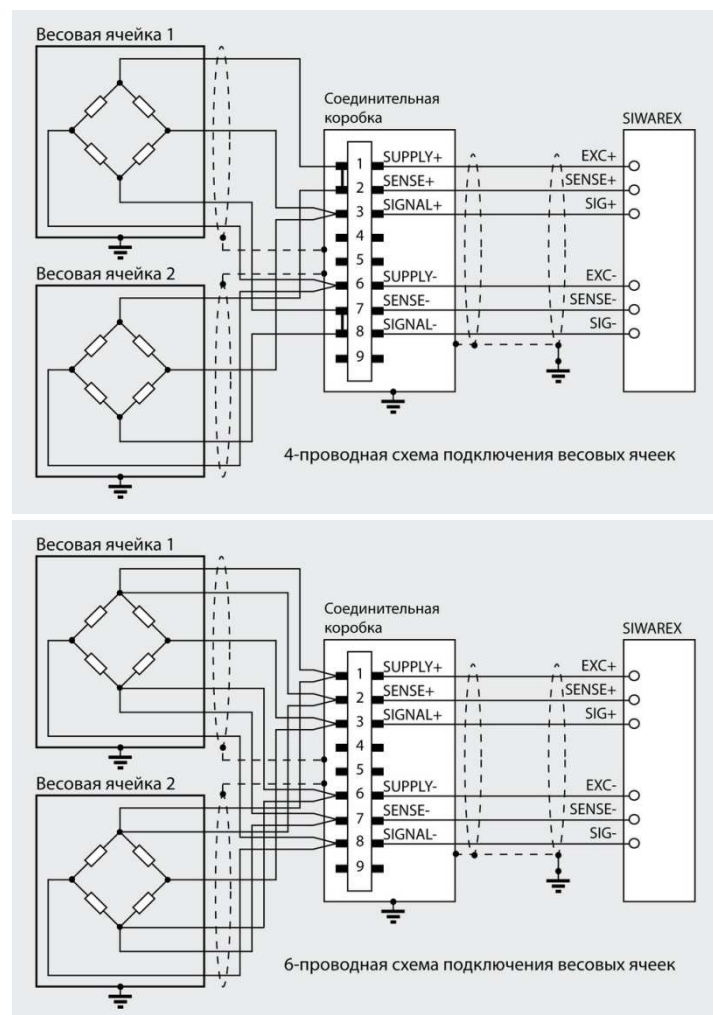
Дополнительно программы STEP 7 SIWAREX FTA Multi-scale и SIWAREX FTA Multifill образуют профессиональную основу для построения компонентных или разливных установок.

Программируемые контроллеры S7-300

Функциональные модули

Весоизмерительный модуль SIWAREX FTA

Схемы подключения внешних цепей



Модуль SIWAREX FTA

Весоизмерительный модуль	7MH4 900-2AA01 SIWAREX FTA	Весоизмерительный модуль	7MH4 900-2AA01 SIWAREX FTA
Конструктивные особенности		• последовательный интерфейс RS232	Для настройки параметров модуля, 9-полюсный штекер соединителя D-типа
Габариты (Ш x В x Г) в мм	80x 125x 130	Настройка параметров	Через внутреннюю шину контроллеров S7 или через интерфейс RS232 с помощью программного обеспечения SIWATOOL FTA
Масса	0,6 кг	Диапазон рабочих температур:	• горизонтальная установка • вертикальная установка
Подключение внешних цепей через	40-полюсный фронтальный соединитель	Питание	
Степень защиты	IP 20	Напряжение питания модуля:	• номинальное значение • допустимый диапазон отклонений:
Характеристика модуля		• статический • динамический	• Допустимые перенапряжения
Количество весоизмерительных каналов	1	Потребляемый ток:	• от блока питания =24 В, не более • от внутренней шины, типовое значение
Количество счетных каналов	1		
Количество дискретных входов	7		
Количество дискретных выходов	8		
Количество аналоговых выходов	1		
Варианты установки	В монтажные стойки программируемых контроллеров S7-300; в станции ET 200M; автономно		
Встроенные интерфейсы:			
• внутренняя шина SIMATIC S7	Для обмена данными с центральным процессором S7-300 или интерфейсным модулем ET 200M		
• последовательный интерфейс RS 485	Для подключения весоизмерительных ячеек производства Mettler Toledo		

Программируемые контроллеры S7-300

Функциональные модули

Весоизмерительный модуль SIWAREX FTA

Весоизмерительный модуль	7MH4 900-2AA01 SIWAREX FTA	Весоизмерительный модуль	7MH4 900-2AA01 SIWAREX FTA
Рассеиваемая мощность, типовое значение	7.5 Вт	Испытательное напряжение изоляции	=500 В
Весоизмерительный канал		Дискретные входы	
Количество каналов	1	Количество входов	7
Весовые ячейки	Мостовые схемы с тензометрическими чувствительными элементами и 4- или 6-проводной схемой подключения	Назначение входов	Задается на этапе конфигурирования модуля
Сертификат ЕС для весовых машин класса III	3 x 6000 d (p _i = 0.4)	Входное напряжение:	=24 В
Точность измерений с Ex интерфейсом	3 x 6000 d (p _i = 0.5)	• номинальное значение	+15 ... +30 В
Погрешность измерения по DIN 1319-1 по отношению к конечной точке шкалы при 20°C ± 10 K:	0.01%	• сигнала высокого уровня	-3 ... +5 В
• для диапазона 1 мВ/В	0.005%	• сигнала низкого уровня	2 ... 15 мА
Точность измерений с Ex интерфейсом	2.5 мс/ 10 мс	Входной ток сигнала высокого уровня	50 Гц
Внутреннее/ внешнее время обновления данных	16 миллионов делений	Частота следования входных сигналов, не более	=500 В
Внутренне разрешение	0 ... 1 мВ/ В;	Испытательное напряжение изоляции	
Диапазоны измерений	0 ... 2 мВ/ В;	Дискретные выходы	
	0 ... 4 мВ/ В	Количество выходов	8
Расстояние до весовой ячейки, не более	1000 м (500 м с калибровкой)	Назначение выходов	Задается на этапе конфигурирования модуля
Расстояние от весовой ячейки до Ex интерфейса, не более	150/ 500 м для газовых групп IIC;	Выходное напряжение, номинальное значение	=24 В
Минимальное приращение сигнала при калибровке	1000 м для газовых групп IIB	Падение напряжения на выходе, не более	0.25 В
Питание весовых ячеек:	0.5 мкВ/ е	Выходной ток сигнала высокого уровня	0.5 А
• номинальное значение напряжения	=10.3 В	• номинальное значение	0.6 А
• выходной ток, не более	184 мА	Суммарный ток выходов, не более	2.0 А
Сопротивление весовой ячейки:	56 ... 4010 Ом	Частота следования входных сигналов, не более	50 Гц
• без Ex интерфейса	87 ... 4010 Ом	Задержка переключения, не более	12 мс
• с Ex интерфейсом	5 В	Защита от коротких замыканий	Есть
Мониторинг весоизмерительного 267Анала, типовое значение:	120 мВ	Испытательное напряжение изоляции	=500 В
• гистерезис	1 с	Счетный вход	
Время мониторинга соединительной линии	120 дБ	Количество входов	1
Подавление синфазного сигнала при частоте 50 Гц, типовое значение	0.05 ... 20 Гц	Входное напряжение:	=24 В
Низкочастотная фильтрация входных сигналов	На уровне 2 ... 250 величин	• номинальное значение	+9 ... +30 В
Сглаживание измеряемых величин	56 ... 4010 Ом	• сигнала высокого уровня	-3 ... +5 В
Измерение сопротивления весовой ячейки:	±5 %	• сигнала низкого уровня	2 ... 15 мА
• диапазон измерений	±1 %	Входной ток сигнала высокого уровня	10 мГц
• точность измерений	=500 В	Частота следования входных сигналов, не более	=500 В
• повторяемость, не более		Испытательное напряжение изоляции	
Испытательное напряжение изоляции		Интерфейс RS 232C	
Аналоговый выход		Скорость обмена данными	1200 ... 115200 бит/с
Количество выходов	1	Количество бит данных	8
Диапазоны изменения выходных сигналов	0 ... 20 мА/ 4 ... 20 мА	Контроль	По четности
Суммарная погрешность преобразований при 25 °С, не более	0.5 %, для токов более 0.5 мА	Количество стоповых битов	1
Температурная погрешность преобразования, не более	±75 мг/м ³ / К	Длина линии связи, не более	15 м
Разрешение	12 бит	Уровни сигналов	По EIA-RS232C
Частота обновления выходной величины	10 мс	Испытательное напряжение изоляции	=500 В
Параметры цепи нагрузки, включая соединительную линию, не более:	250 Ом	Интерфейс RS 485	
• активное сопротивление	30 нФ	Скорость обмена данными	1200 ... 19200 бит/с
• емкость	200 м при сечении проводников 0.5 мм ²	Количество бит данных	7 или 8
Длина линии, не более		Контроль	По четности или нечетности
		Количество стоповых битов	1 или 2
		Длина линии связи, не более	1000 м при 1200 бит/с
		Уровни сигналов	По EIA-RS485
		Терминальный резистор	390 Ом/ 220 Ом/ 390 Ом
		Испытательное напряжение изоляции	=500 В

Программируемые контроллеры S7-300

Функциональные модули

Весоизмерительный модуль SIWAREX FTA

Данные для заказа

Описание	Заказной номер	Описание	Заказной номер	
SIWAREX FTA весоизмерительный модуль для стандартных промышленных условий эксплуатации, диапазон рабочих температур от -10 до +60 °С; установка в S7-300/ ET 200M, автономная работа; встроенный интерфейс RS 485, встроенный интерфейс RS 232, точность 3x6000D, разрешение 16 миллионов единиц. В комплекте с этикеткой для маркировки внешних цепей и шинным соединителем. 40-полюсный фронтальный соединитель и микрочип памяти заказываются отдельно	7MH4 900-2AA01	Кабель <ul style="list-style-type: none"> соединительный кабель RS232 для подключения SIWAREX FTA/ FTC/ MS/ M к компьютеру, с двумя 9-полюсными соединителями D-типа, <ul style="list-style-type: none"> - длина 2 м - длина 5 м соединительный кабель RS 232C для подключения SIWAREX M к программатору или принтеру, с двумя 25-полюсными соединителями D-типа, штекер с одной, гнездо с другой стороны <ul style="list-style-type: none"> - длина 5 м - длина 10 м Li2Y 2x0.75 мм² + 2x(2x0.34 мм²)-CY, для подключения весоизмерительных ячеек к соединительной коробке, диаметр 10.8 мм, -20 ... +70°C: <ul style="list-style-type: none"> - синий, для Ex-зон - оранжевый, для стандартных применений 	7MH4 702-8CA 7MH4 702-8CB 7MH4 702-8CH 7MH4 702-8CK 7MH4 702-8AF 7MH4 702-8AG	
Микро карта памяти 3.3 В NFlash, 64 Кбайт	6ES7 953-8LF30-0AA0			
Фронтальные соединители 40-полюсные <ul style="list-style-type: none"> с контактами под винт (1 шт.) с контактами под винт (100 шт.) с контактами-защелками (1 шт.) с контактами-защелками (100 шт.) 	6ES7 392-1AM00-0AA0 6ES7 392-1AM00-1AB0 6ES7 392-1BM01-0AA0 6ES7 392-1BM01-1AB0			
Аксессуары <ul style="list-style-type: none"> шинный соединитель (запасная часть) терминальный элемент подключения экранов соединительных кабелей; ширина 80 мм, 2-рядный, до 4 терминалов на ряд терминальный элемент (2 штуки) для 1 кабеля диаметром 4...13 мм этикетки для маркировки внешних цепей модулей с 20-полюсными фронтальными соединителями, упаковка из 10 штук пластиковые метки нумерации слотов 	6ES7 390-0AA00-0AA0 6ES7 390-5AA00-0AA0 6ES7 390-5CA00-0AA0 6ES7 392-2XX00-0AA0 6ES7 912-0AA00-0AA0		7MH4 710-1BA 7MH4 710-1EA	
Программное обеспечение <ul style="list-style-type: none"> пакет конфигурирования SIWAREX FTA для SIMATIC S7 на компакт-диске: программа инсталляции в STEP 7 и TIA Portal, функциональные блоки для S7-CPU, программное обеспечение SIWATOOL FTA, электронная документация (без русского языка) пакет конфигурирования SIWAREX FTA для SIMATIC PCS7 V6.0 на компакт-диске: программа инсталляции, функциональные блоки CFC, экранные формы для WinCC, программное обеспечение SIWATOOL FTA, электронная документация (без русского языка) программное обеспечение для построения весоизмерительных систем на основе SIWAREX FTA с использованием STEP 7 и панели оператора от TP 270 и выше, на компакт-диске: построение одно- и многодиапазонных систем взвешивания, управление рецептами программное обеспечение для построения систем заполнения на основе SIWAREX FTA, на компакт-диске: построение одной или нескольких станций розлива жидкостей или заполнения мешков 	7MH4 900-2AK02 7MH4 900-2AK61 7MH4 900-2AL01 7MH4 900-2AM01		Соединительная коробка SIWAREX JB для подключения до 4 весоизмерительных ячеек по 4- или 6-проводной схеме, степень защиты IP66, <ul style="list-style-type: none"> алюминиевый корпус 120 x 220 x 81 мм стальной корпус 150 x 100 x 63 мм Промежуточная коробка <ul style="list-style-type: none"> SIWAREX IS, для подключения весоизмерительных ячеек Ex-зон: <ul style="list-style-type: none"> - стандартное исполнение - исполнение для температурного класса T6 	7MH4 710-5BA 7MH4 710-5CA

Программируемые контроллеры S7-300

Функциональные модули

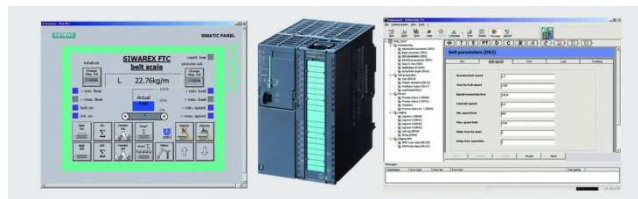
Весоизмерительный модуль SIWAREX FTC

Обзор

SIWAREX FTC (Flexible Technology for Continuous Weighing) это универсальный интеллектуальный весоизмерительный модуль для автоматизации ленточных весов, регистрации веса и измерения силы.

Функциональный модуль SIWAREX FTC интегрируется в системы автоматизации SIMATIC S7/ PCS7 и обеспечивает полную поддержку концепции Totally Integrated Automation с точки зрения конфигурирования, программирования, организации промышленной связи, обслуживания и эксплуатации.

- Унифицированная технология монтажа и сквозной обмен данными благодаря интеграции в системы SIMATIC S7 и SIMATIC PCS 7.
- Унифицированные с SIMATIC способы проектирования.
- Возможность установки в системы локального ввода-вывода программируемых контроллеров S7-300.
- Использование в системах распределенного ввода-вывода на основе сетей PROFIBUS DP или PROFINET IO с установкой в станции ET 200M.
- Измерение веса или силы с разрешением в 16 миллионов делений.
- Линеаризация характеристик.
- Высокая точность измерений 3 x 6000d (0.5 мкВ/е).
- Высокая скорость обновления данных.
- Встроенный ПИД регулятор с широким набором настраиваемых параметров.



- Поддержка функций фильтрации сигналов.
- Настраиваемые входы и выходы.
- Простая настройка параметров с помощью программного обеспечения SIWATOOL FTC_L через встроенный интерфейс RS 232C.
- Замена модуля без повторной юстировки весов.
- Регистрация результатов процессов измерений.
- Установка в Ex зонах 2, опциональная возможность подключения весовых ячеек Ex зон 1.
- Поддержка широкого спектра функций диагностики и мониторинга.
- Возможность отображения параметров калибровки с помощью стандартной панели оператора SIMATIC.
- Гибкое согласование с различными требованиями с помощью дополнительных модулей S7-300.
- Теоретическая юстировка весов без использования эталонных грузов.

Назначение

Модуль SIWAREX FTC позволяет:

- создавать автономные весоизмерительные системы,
- интегрировать весоизмерительные системы:
 - в программируемые контроллеры S7-300,
 - в системы распределенного ввода-вывода на основе сетей PROFIBUS DP и PROFINET IO со станциями ET 200M.

Он позволяет получать оптимальные решения в тех областях, где к системе взвешивания и дозирования предъявляются высокие требования по точности и скорости измерений.

Модуль позволяет производить высокоточные измерения с использованием до 3 измерительных диапазонов. Регистра-

ция результатов измерения усилий может выполняться с учетом направления их действия.

Типичными задачами для модуля SIWAREX FTC являются:

- Регистрация процессов загрузки весов.
- Регистрация усилий подачи.
- Регистрация подаваемого количества материала.
- Отгрузка материала.

При использовании модуля в системах автоматизации SIMATIC появляется возможность регулирования усилий подачи материала.

Конструкция

Модуль SIWAREX FTC выпускается в компактном пластиковом корпусе формата модулей S7-300 шириной 80 мм, на котором размещены:

- 40-полюсный разъем (X1) для установки фронтального соединителя и подключения внешних цепей модуля, а также последовательного интерфейса RS 485.
- 9-полюсное гнездо соединителя D-типа последовательного интерфейса RS 232.
- Слот для установки микрокарты памяти MMC.
- Красный светодиод SF индикации наличия ошибок в работе модуля.
- Зеленые светодиоды индикации состояний дискретных входов и выходов.
- 7 дискретных входов, 8 дискретных выходов, 1 счетный вход, 1 аналоговый выход.
- Встроенный интерфейс RS 485 для подключения весоизмерительных ячеек других производителей.

- Пластиковая защитная дверца для всех внешних интерфейсов модуля с пазом для установки этикетки с маркировкой внешних цепей.

Установка:

- в S7-300 и ET 200M без активных шинных соединителей непосредственно на профильную шину S7-300 с фиксацией в рабочем положении встроенными в корпус винтами;
- в ET 200M с активными шинными соединителями на активный шинный соединитель BM 1x80 и профильную шину ET 200M с фиксацией в рабочем положении встроенными в корпус винтами.

Подключение к внутренней шине:

- S7-300 или ET 200M без активных шинных соединителей через шинный соединитель, включенный в комплект поставки модуля;
- в ET 200M с активными шинными соединителями через активный шинный соединитель BM 1x80.

Программируемые контроллеры S7-300

Функциональные модули

Весоизмерительный модуль SIWAREX FTC

Этикетка для маркировки внешних цепей входит в комплект поставки модуля. 40-полюсный фронтальный соединитель заказывается отдельно.

Микрокарта памяти является опциональным элементом. В этой карте могут сохраняться параметры настройки модуля, а также результаты текущих измерений.

Функции

Основными задачами модуля SIWAREX FTC является высокоточное измерение веса с использованием до 3 измерительных диапазонов, точное вычисление нагрузки на ленту и подаваемого количества материала. В режиме измерения усилий модуль способен учитывать направление действия силы.

Количество подаваемого материала может фиксироваться в 8 суммирующих запоминающих устройствах. При использовании модуля SIWAREX FTC в составе систем автоматизации SIMATIC управление работой ленточных весов можно осуществлять из программы контроллера.

Обработка всех весоизмерительных задач выполняется на уровне модуля SIWAREX FTA, что позволяет разгружать центральный процессор контроллера. Весоизмерительные системы становятся составной частью комплексных систем автоматизации.

Функции взвешивания

Модуль может настраиваться на один из двух режимов работы:

- измерение веса и силы;
- управление ленточными весами.

SIWAREX FTC способен осуществлять двунаправленное ($\pm 100\%$) и однонаправленное измерение входных сигналов весоизмерительных ячеек, обеспечивая высокую разрешающую способность.

В режиме управления ленточными весами модуль выполняет типичные для этого режима работы вычисления:

- скорость ленты;
- нагрузка на ленту;
- усилие подачи;
- количество подаваемого материала с сохранением результатов в 8 суммирующих запоминающих устройствах.

В процессе взвешивания модуль SIWAREX FTC контролирует состояния весов и управляет различными исполнительными устройствами. Обмен данными с центральным процес-

Сором S7/ WinAC позволяет учитывать множество дополнительных параметров и вносить корректировку в работу весоизмерительного модуля.

Основной набор параметров настройки модуля задается на заводе-изготовителе. Это позволяет выполнять теоретическую юстировку весов без использования эталонных грузов, а также производить замену модулей без повторной юстировки весов. В станциях ET 200M с активными шинными соединителями замена модулей может осуществляться без отключения питания и остановки системы автоматизации. Функции ведущего сетевого устройства в этом случае должен выполнять программируемый контроллер S7-400.

Интеграция в системы автоматизации SIMATIC
Модули SIWAREX FTC легко и просто интегрируются в системы автоматизации SIMATIC S7/ WinAC и SIMATIC PCS 7. Пользователь может свободно конфигурировать свои решения, включая в состав комплексных систем управления и системы взвешивания и дозирования.

Интеграция в системы автоматизации SIMATIC

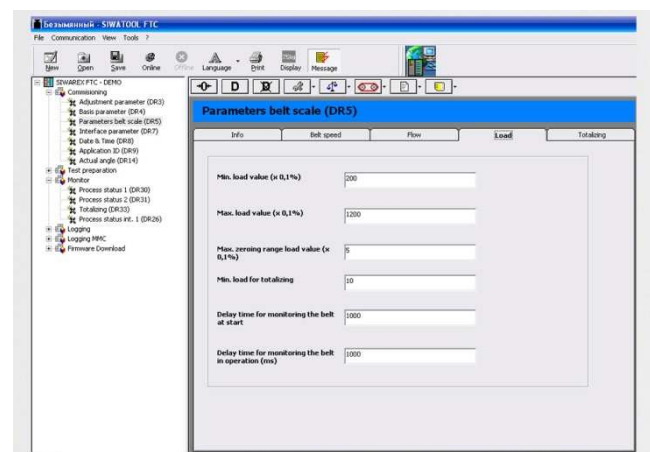
Использование соответствующего набора компонентов позволяет получать оптимальные решения для построения маленьких, средних и больших установок. Функции человеко-машинного интерфейса могут возлагаться на стандартные панели операторов SIMATIC. Помимо задач оперативного управления и мониторинга весоизмерительных систем эти панели могут решать и задачи комплексного управления всей технологической установкой в целом.

С помощью программного обеспечения конфигурирования и прилагаемых примеров программ пользователь способен осуществлять быструю разработку приложений, необходимых для решения его собственных задач.

Для проектирования в SIMATIC PCS 7 используется готовый функциональный CFC-блок для системы автоматизации и готовые экранные формы для станций операторов.

Для проектирования в SIMATIC PCS 7 используется готовый функциональный CFC-блок для системы автоматизации и готовые экранные формы для станций операторов.

Программное обеспечение



SIWATOOL FTC

Настройка параметров и сервисное обслуживание модуля осуществляется с помощью специального программного обеспечения SIWATOOL FTC, работающего под управлением операционной системы Windows.

Программа позволяет настраивать весоизмерительные системы без наличия специальных знаний в этой области, производить анализ и тестирование весоизмерительных процессов. Для анализа причин возникновения ошибок она позволяет использовать содержимое буфера диагностических сообщений.

С помощью SIWATOOL FTC может выполняться:

- настройка параметров и юстировка весов,
- проверка свойств весов,
- сохранение и распечатка параметров настройки весов,
- регистрация процессов взвешивания для их последующего анализа.

Программируемые контроллеры S7-300

Функциональные модули

Весоизмерительный модуль SIWAREX FTC

Для оптимизации процессов взвешивания в весоизмерительном модуле SIWAREX FTC имеется режим записи (Trace). Записанные данные могут обрабатываться с помощью MS Excel и представляться в графическом виде.

Обновление операционной системы

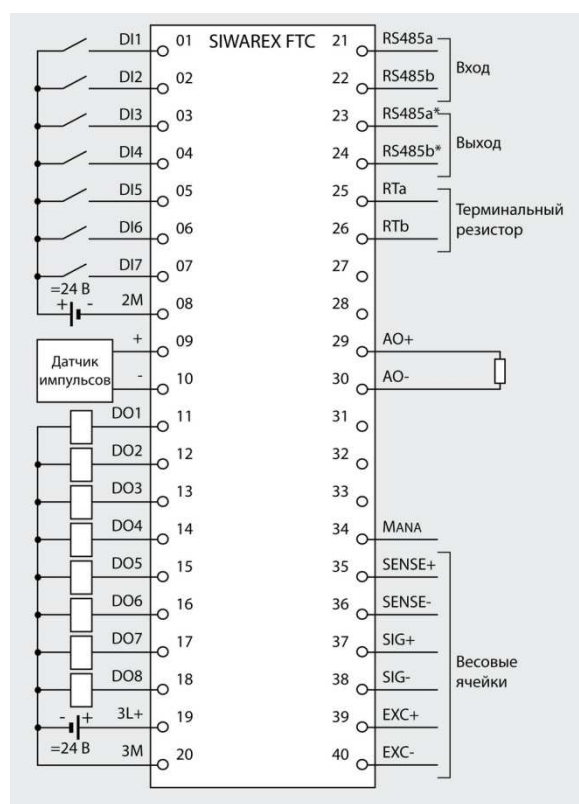
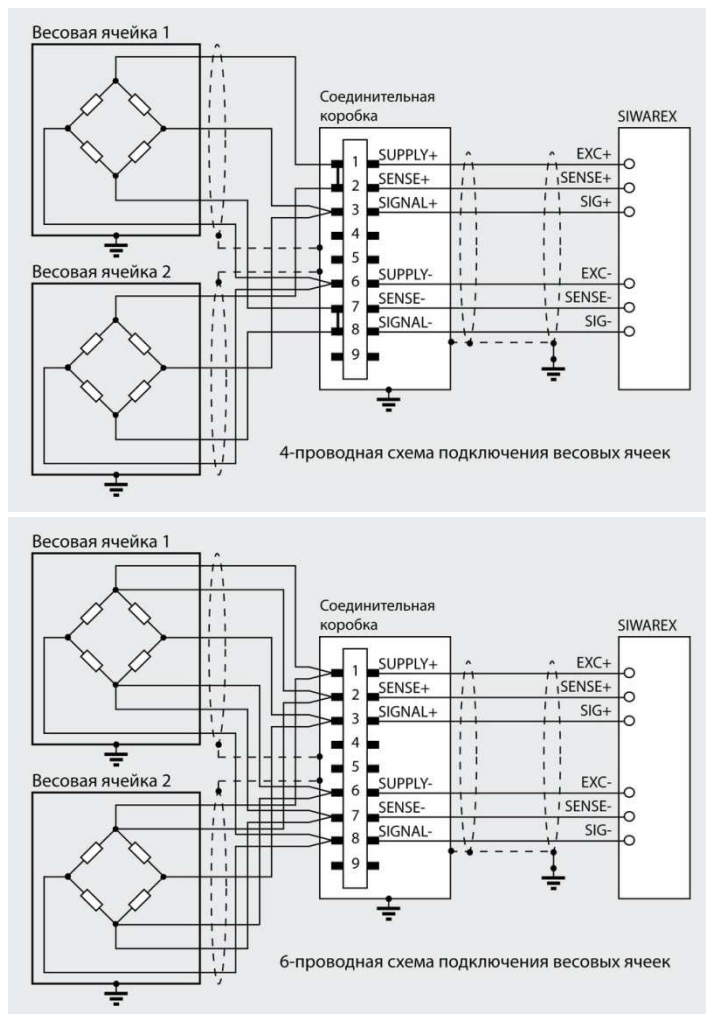
Функция обновления операционной системы позволяет увеличивать срок службы модуля и может выполняться с помо-

щью программного обеспечения SIWATOOL FTC. Новые версии операционной системы свободно распространяются через Internet: www.siwarex.com.

Регистрация данных

Данные о работе модуля SIWAREX FTC могут сохраняться в микрокарте памяти (MMC). Эти данные могут анализироваться с помощью программного обеспечения SIWATOOL.

Схемы подключения внешних цепей



Модуль SIWAREX FTC

Весоизмерительный модуль	7MH4 900-3AA01 SIWAREX FTC	Весоизмерительный модуль	7MH4 900-3AA01 SIWAREX FTC
Конструктивные особенности		Варианты установки	В монтажные стойки программируемых контроллеров S7-300; в станции ET 200M; автономно
Габариты (Ш x В x Г) в мм	80x 125x 130	Встроенные интерфейсы:	Для обмена данными с центральным процессором S7-300 или интерфейсным модулем ET 200M
Масса	0.6 кг	• внутренняя шина SIMATIC S7	Для подключения весоизмерительных ячеек производства Mettler Toledo
Подключение внешних цепей через	40-полюсный фронтальный соединитель	• последовательный интерфейс RS 485	Для настройки параметров модуля, 9-полюсный штекер соединителя D-типа
Степень защиты	IP 20	• последовательный интерфейс RS232	
Характеристика модуля			
Количество весоизмерительных каналов	1		
Количество счетных каналов	1		
Количество дискретных входов	7		
Количество дискретных выходов	8		
Количество аналоговых выходов	1		

Программируемые контроллеры S7-300

Функциональные модули

Весоизмерительный модуль SIWAREX FTC

Весоизмерительный модуль	7MH4 900-3AA01 SIWAREX FTC	Весоизмерительный модуль	7MH4 900-3AA01 SIWAREX FTC
Настройка параметров	Через внутреннюю шину контроллеров S7 или через интерфейс RS232 с помощью программного обеспечения SIWATOOL FTC	Испытательное напряжение изоляции	=500 В
Диапазон рабочих температур: <ul style="list-style-type: none"> горизонтальная установка вертикальная установка 	-10 ... +60°C -10 ... +40°C	Аналоговый выход	
Питание		Количество выходов	1
Напряжение питания модуля: <ul style="list-style-type: none"> номинальное значение допустимый диапазон отклонений: <ul style="list-style-type: none"> статический динамический 	=24 В =20.4 ... 28.8 В =18.5 ... 30.2 В	Диапазоны изменения выходных сигналов	0 ... 20 мА/ 4 ... 20 мА
Допустимые перенапряжения	=35 В в течение 500 мс с временем восстановления 50 с	Суммарная погрешность преобразований при 25 °С, не более	0.5 %, для токов более 0.5 мА
Потребляемый ток: <ul style="list-style-type: none"> от блока питания =24 В, не более от внутренней шины, типовое значение 	500 мА 55 мА	Температурная погрешность преобразования, не более	±75 мг/м³ / К
Рассеиваемая мощность, типовое значение	7.5 Вт	Разрешение	12 бит
Весоизмерительный канал		Частота обновления выходной величины	10 мс
Количество каналов	1	Параметры цепи нагрузки, включая соединительную линию, не более: <ul style="list-style-type: none"> активное сопротивление емкость 	520 Ом 30 нФ
Весовые ячейки	Мостовые схемы с тензометрическими чувствительными элементами и 4- или 6-проводной схемой подключения 3 x 6000 d (ρi = 0.4) 3 x 6000 d (ρi = 0.5)	Длина линии, не более	200 м при сечении проводников 0.5 мм²
Сертификат ЕС для весовых машин класса III		Испытательное напряжение изоляции	=500 В
Точность измерений с Ex интерфейсом		Дискретные входы	
Погрешность измерения по DIN 1319-1 по отношению к конечной точке шкалы при 20°C ± 10 K: <ul style="list-style-type: none"> для диапазона 1 мВ/ В для диапазонов 2 мВ/ В и 4 мВ/ В 	0.01% 0.005% 2.5 мс/ 10 мс	Количество входов	7
Внутреннее/ внешнее время обновления данных		Назначение входов	Задается на этапе конфигурирования модуля
Внутренне разрешение	16 миллионов делений	Входное напряжение: <ul style="list-style-type: none"> номинальное значение сигнала высокого уровня сигнала низкого уровня 	=24 В +15 ... +30 В -3 ... +5 В
Диапазоны измерений	0 ... 1 мВ/ В; 0 ... 2 мВ/ В; 0 ... 4 мВ/ В	Входной ток сигнала высокого уровня	2 ... 15 мА
Расстояние до весовой ячейки, не более	1000 м (500 м с калибровкой)	Частота следования входных сигналов, не более	50 Гц
Расстояние от весовой ячейки до Ex интерфейса, не более	150/ 500 м для газовых групп IIC; 1000 м для газовых групп IIB	Испытательное напряжение изоляции	=500 В
Минимальное приращение сигнала при калибровке	0.5 мкВ/ е	Дискретные выходы	
Питание весовых ячеек: <ul style="list-style-type: none"> номинальное значение напряжения выходной ток, не более 	=10.2 В 184 мА	Количество выходов	8
Сопротивление весовой ячейки: <ul style="list-style-type: none"> без Ex интерфейса с Ex интерфейсом 	56 ... 4010 Ом 87 ... 4010 Ом 5 В	Назначение выходов	Задается на этапе конфигурирования модуля
Мониторинг весоизмерительного 272Анала, типовое значение: <ul style="list-style-type: none"> гистерезис 		Входное напряжение, номинальное значение	=24 В
Время мониторинга соединительной линии		Падение напряжения на выходе, не более	0.25 В
Подавление синфазного сигнала при частоте 50 Гц, типовое значение	120 дБ	Выходной ток сигнала высокого уровня: <ul style="list-style-type: none"> номинальное значение максимальное значение 	0.5 А 0.6 А
Низкочастотная фильтрация входных сигналов	0.05 ... 20 Гц	Суммарный ток выходов, не более	2.0 А
Сглаживание измеряемых величин	На уровне 2 ... 250 величин	Частота следования входных сигналов, не более	50 Гц
Измерение сопротивления весовой ячейки: <ul style="list-style-type: none"> диапазон измерений точность измерений повторяемость, не более 	56 ... 4010 Ом ±5 % ±1 %	Задержка переключения, не более	12 мс
		Защита от коротких замыканий	Есть
		Испытательное напряжение изоляции	=500 В
		Счетный вход	
		Количество входов	1
		Входное напряжение: <ul style="list-style-type: none"> номинальное значение сигнала высокого уровня сигнала низкого уровня 	=24 В +9 ... +30 В -3 ... +5 В
		Входной ток сигнала высокого уровня	2 ... 15 мА
		Частота следования входных сигналов, не более	10 кГц
		Испытательное напряжение изоляции	=500 В
		Интерфейс RS 232C	
		Скорость обмена данными	1200 ... 115200 бит/с
		Количество бит данных	8
		Контроль	По четности
		Количество стоповых битов	1

Программируемые контроллеры S7-300

Функциональные модули

Весоизмерительный модуль SIWAREX FTC

Весоизмерительный модуль	7МН4 900-3АА01 SIWAREX FTC	Весоизмерительный модуль	7МН4 900-3АА01 SIWAREX FTC
Длина линии связи, не более Уровни сигналов Испытательное напряжение изоляции	15 м По EIA-RS232C =500 В	Контроль Терминальный резистор Испытательное напряжение изоляции	По четности или нечетности 390 Ом/ 220 Ом/ 390 Ом =500 В
Интерфейс RS 485			
Скорость обмена данными Количество бит данных	1200 ... 19200 бит/с 7 или 8		

Данные для заказа

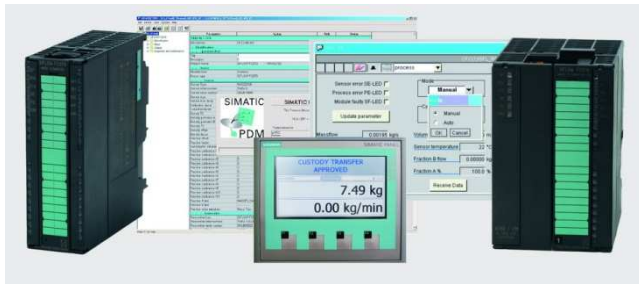
Описание	Заказной номер	Описание	Заказной номер
SIWAREX FTC весоизмерительный модуль для стандартных промышленных условий эксплуатации, диапазон рабочих температур от -10 до +60 °С; установка в S7-300/ ET 200M, автономная работа; встроенный интерфейс RS 485, встроенный интерфейс RS 232, точность 3х6000D, разрешение 8 миллионов единиц. В комплекте с этикеткой для маркировки внешних цепей и шинным соединителем. 40-полюсный фронтальный соединитель и микрокарта памяти заказываются отдельно	7МН4 900-3АА01	Аксессуары • шинный соединитель (запасная часть) • терминальный элемент подключения экранов соединительных кабелей; ширина 80 мм, 2-рядный, до 4 терминалов на ряд • терминальный элемент (2 штуки) для крепления 1 кабеля диаметром 4...13 мм • этикетки для маркировки внешних цепей модулей с 20-полюсными фронтальными соединителями, упаковка из 10 штук	6ES7 390-0AA00-0AA0 6ES7 390-5AA00-0AA0 6ES7 390-5CA00-0AA0 6ES7 392-2XX00-0AA0
Микро карта памяти 3.3 В NFlash, 64 Кбайт	6ES7 953-8LF 30-0AA0	Кабель • соединительный кабель RS232 для подключения SIWAREX FTA/ FTC/ MS/ M к компьютеру, с двумя 9-полюсными соединителями D-типа, - длина 2 м - длина 5 м • соединительный кабель RS 232C для подключения SIWAREX M к программатору или принтеру, с двумя 25-полюсными соединителями D-типа, штекер с одной, гнездо с другой стороны - длина 5 м - длина 10 м • Li2Y 2x0.75 мм ² + 2x(2x0.34 мм ²)-CY, для подключения весоизмерительных ячеек к соединительной коробке, диаметр 10.8 мм, -20 ... +70 °С: - синий, для Ex-зон - оранжевый, для стандартных применений	7МН4 702-8CA 7МН4 702-8CB 7МН4 702-8CH 7МН4 702-8CK 7МН4 702-8AF 7МН4 702-8AG
Фронтальные соединители 40-полюсные • с контактами под винт (1 шт.) • с контактами под винт (100 шт.) • с контактами-защелками (1 шт.) • с контактами-защелками (100 шт.)	6ES7 392-1AM00-0AA0 6ES7 392-1AM00-1AB0 6ES7 392-1BM01-0AA0 6ES7 392-1BM01-1AB0		
Соединительная коробка SIWAREX JB для подключения до 4 весоизмерительных ячеек по 4- или 6-проводной схеме, степень защиты IP66, • алюминиевый корпус 120x 220x 81 мм • стальной корпус 150x 100x 63 мм	7МН4 710-1BA 7МН4 710-1EA		
Промежуточная коробка • SIWAREX IS, для подключения весоизмерительных ячеек Ex-зон: - стандартное исполнение - исполнение для температурного класса T6	7МН4 710-5BA 7МН4 710-5CA		
Программное обеспечение • пакет конфигурирования SIWAREX FTC для SIMATIC S7 на компакт-диске: программа установки в STEP 7 и TIA Portal, функциональные блоки для S7-CPU, программное обеспечение SIWATOOL FTC, электронная документация (без русского языка) • пакет конфигурирования SIWAREX FTC для SIMATIC PCS7 V6.0 на компакт-диске: программа установки, функциональные блоки CFC, экранные формы для WinCC, программное обеспечение SIWATOOL FTC, электронная документация (без русского языка)	7МН4 900-3AK03 7МН4 900-3AK61		

Программируемые контроллеры S7-300

Функциональные модули

Модули измерения расхода SIFLOW FC070

Обзор



Функциональные модули SIFLOW FC070 (FC – Flowmeter Coriolis – расходомер Кориолиса) предназначены для построения промышленных систем измерения расхода и дозирования. В них используются новейшие цифровые измерительные технологии, обеспечивающие получение высокой производительности, малого времени реакции, высокой стойкости к воздействию помех.

SIFLOW FC070 могут использоваться для измерения одного или нескольких параметров. Например, для измерения массового или объемного расхода, расхода фракций, плотности, температуры, процентного отношения расхода двух фракций и т.д.

Основные особенности:

- Простая интеграция в системы автоматизации SIMATIC S7/ PCS 7.
- Поддержка конфигурирования через MODBUS с помощью SIMATIC PDM.
- Специализированная высокопроизводительная БИС для измерения расхода.
- Обновление информации с частотой 30 Гц, гарантирующее получение быстрых пакетных и переходных характеристик.
- Высокая стойкость к воздействию помех, обеспечиваемая применением запатентованного DFT (Discrete Fourier Transformation) алгоритма.
- Разрешение интерфейсной части выше 0.35 нс повышает стабильность нулевой точки и расширяет динамический

коэффициент понижения точности измерения расхода и плотности.

- Расширенный набор диагностических функций, упрощающий устранение неисправностей и выполнение проверок измерительного прибора.
- Встроенный контроллер дозирования с двухступенчатым управлением и функциями сравнения.
- Дискретные выходы для непосредственного пакетного управления в импульсном или частотном режимах.
- Настраиваемый дискретный вход для управления работой модуля и настройки нулевой точки.
- Встроенный интерфейс RS 232/ RS 485 с поддержкой протокола MODBUS RTU для подключения к SIMATIC PDM или другим ведущим MODBUS устройствам.
- Широкие возможности имитации измеренных значений, операций ввода и вывода, ошибок.
- Светодиоды индикации расхода, состояний входов и выходов, наличия ошибок.
- Использование технологии SENSORPROM для автоматического конфигурирования модуля, позволяющей:
 - выполнять предварительное программирование в заводских условиях, включающее данные калибровки, параметры трубопровода, тип датчика и параметры настройки входов и выходов;
 - автоматически сохранять любые значения и настройки, измененные пользователем;
 - автоматически перепрограммировать новый измерительный преобразователь без потери настроек и снижения точности измерений;
 - выполнять замену измерительного преобразователя менее чем за 3 минуты.
- Измерение температуры с 4-проводной схемой подключения датчика Pt1000, повышающее точность измерения расхода, плотности и фракционного расхода.
- Использование алгоритма 5-го порядка для вычисления расхода фракций, отвечающего требованиям любых приложений.

Назначение

Модули измерения расхода выпускаются в двух исполнениях:

- SIFLOW FC070 Standard для работы с датчиками, расположенными в обычных зонах.
- SIFLOW FC070 Ex для работы с датчиками, расположенными в опасных (Ex) зонах.

Модули SIFLOW FC070 ориентированы на совместное использование с датчиками серий MASS 2100, MC2 и FC300 и способны функционировать:

- В системе локального ввода-вывода программируемого контроллера S7-300.
- В системе распределенного ввода-вывода программируемых контроллеров S7-300/ S7-400/ WinAC, а также контроллеров других производителей с установкой в станции ET 200M.

- В автономном режиме под управлением ведущего устройства MODBUS RTU. Например, под управлением SIMATIC PDM.

Они находят применение для измерения расхода жидкостей и газов:

- в пищевой промышленности и на предприятиях по производству напитков,
- на предприятиях фармацевтической промышленности,
- в автомобильной промышленности,
- на предприятиях нефтегазовой промышленности,
- на предприятиях по производству и распределению энергии,
- на предприятиях водоснабжения и водоотведения и т.д.

Конструкция

Модули измерения расхода SIFLOW FC070 выпускаются в компактных пластиковых корпусах формата модулей S7-300 шириной 40 мм для исполнения Standard и 80 мм для исполнения Ex. Оба модуля оснащены:

- Разъемом для установки фронтального соединителя:
 - 20-полюсного в SIFLOW FC070 Ex и
 - 40-полюсного в SIFLOW FC070 Standard.
- Гнездом для установки модуля SENSORPROM, расположенным с тыльной стороны корпуса.

Программируемые контроллеры S7-300

Функциональные модули

Модули измерения расхода SIFLOW FC070

- Светодиодами индикации режимов работы, процессов обмена данными через MODBUS, состояний дискретных входов и выходов, наличия ошибок в работе модуля, датчика и в процессе измерения.

В модуле SIFLOW FC070 Standard все внешние цепи подключаются через 40-полюсный фронтальный соединитель. В модуле SIFLOW FC070 Ex внешние цепи стандартного исполнения подключаются через встроенные соединители X2 ... X4, а искробезопасные (Ex) цепи – через 20-полюсный фронтальный соединитель X1.

Установка:

- в S7-300 и ET 200M без активных шинных соединителей непосредственно на профильную шину S7-300 с фиксацией в рабочем положении встроенными в корпус винтами;

- в ET 200M с активными шинными соединителями на активный шинный соединитель BM 1x80 (FC070 Ex) или BM 2x40 (FC070 Standard) и профильную шину ET 200M с фиксацией в рабочем положении встроенными в корпус винтами.

Подключение к внутренней шине:

- S7-300 или ET 200M без активных шинных соединителей через шинный соединитель, включенный в комплект поставки модуля;
- в ET 200M с активными шинными соединителями через активный шинный соединитель соответствующего типа.

Этикетка для маркировки внешних цепей входит в комплект поставки модуля. Фронтальный соединитель заказывается отдельно.

Функции

Модули измерения расхода обеспечивают поддержку следующего набора ключевых функций:

- Измерение расхода в единицах массы или объема, измерение температуры, плотности, а также расхода фракций.
- Два встроенных сумматора, настраиваемых на подсчет суммарной массы или объема основных материалов или фракций.
- Дискретный выход 1, настраиваемый на импульсный режим, частотный режим или режим дозирования.
- Дискретный выход 2, настраиваемый на режим 2-ступенчатого дозирования или на квадратурный режим (для формирования сдвинутых по фазе сигналов, позволяющих выделять направление потока).

- Дискретный вход, настраиваемый на управление дозированием, сброс сумматоров, установку нулевой отметки или “замораживания” частоты на дискретном выходе 1, используемом в частотном режиме.
- Отсечка по низкому расходу.
- Обнаружение пустот в трубе.
- Настраиваемый фильтр помех для различных приложений.
- Имитация значений параметров процесса, состояний дискретного входа и выходов, появления ошибок.
- Двухступенчатый дозирующий контроллер.
- Мониторинг граничных значений измеряемых величин.
- Формирование сообщений о состояниях и ошибках.

Настройка параметров

Основной набор параметров модулей SIFLOW FC070 настраивается с помощью программного обеспечения SIMATIC PDM. С помощью HW Config пакета STEP 7 можно выполнить:

- Ввод имени модуля и комментария по его назначению в проекте STEP 7.
- Изменение (при необходимости) адресов встроенных каналов ввода и вывода.
- Разрешение/ запрет генерирования диагностических прерываний.

- Запрет/ разрешение поддержки диагностических и/ или аппаратных прерываний.
- Определение реакции модуля на остановку центрального процессора: не реагировать/ деактивировать оба выхода, активировать выход 1, выход 2 или оба выхода.
- Установку адреса модуля в сети MODBUS для выполнения функций ведомого сетевого устройства.

Модули SIFLOW FC070

Модуль измерения потока	7ME4 120-2DH20-0EA0 SIFLOW FC070 Standard	7ME4 120-2DH21-0EA0 SIFLOW FC070 Ex
Назначение	Измерение массового (кг/с) или объемного (л/с) расхода, фракций (%), плотности (кг/м ³), температуры (°C)	
Функции:	<ul style="list-style-type: none"> • сумматор 1 и 2 • 1- или 2-ступенчатый дозатор • контроль граничных значений 	
Дискретный вход		
Назначение	Запуск дозирования, остановка дозирования, запуск/ остановка дозирования, пауза/ продолжение дозирования, сброс сумматора 1, сброс сумматора 2, сброс сумматоров 1 и 2, установка нулевой точки, установка импульсного выхода, “замораживание” импульсного выхода	
Входное напряжение сигнала:		
• высокого уровня	15 ... 30 В	15 ... 30 В
• низкого уровня	-3 ... +5 В	-3 ... +5 В

Программируемые контроллеры S7-300

Функциональные модули

Модули измерения расхода SIFLOW FC070

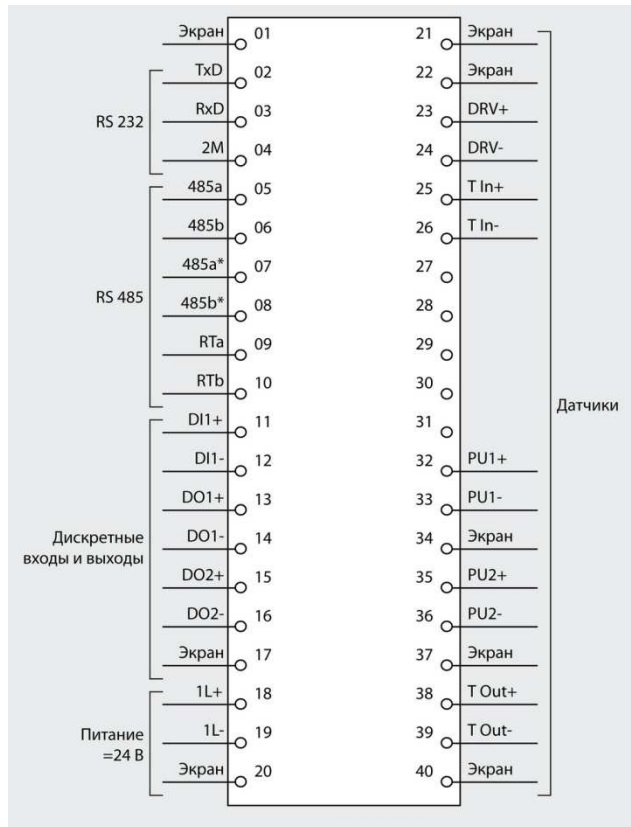
Модуль измерения потока	7ME4 120-2DH20-0EA0 SIFLOW FC070 Standard	7ME4 120-2DH21-0EA0 SIFLOW FC070 Ex
Входной ток сигнала высокого уровня Входное сопротивление Частота переключений, не более	2 ... 15 mA 10 кОм 100 Гц	2 ... 15 mA 10 кОм 100 Гц
Дискретные выходы Назначение:	Формирование импульсов, частоты, квадратурных импульсов, квадратурной частоты, 2-ступенчатое дозирование, дозирование Формирование квадратурных импульсов, квадратурной частоты, 2-ступенчатое дозирование	
• выход 1	• выход 2	
Выходное напряжение Коммутируемый ток, не более Падение напряжения, не более Ток утечки, не более Сопротивление нагрузки Частота переключений Постоянная времени фильтрации Защита от коротких замыканий Защита от неправильной полярности напряжения	• выход 1 • выход 2 =3 ... 30 В (пассивный выход) 30 mA при =24 В 3 В при максимальном токе 0.4 mA при =30 В 1 ... 10 кОм 0 ... 12 кГц со скажностью 50 % 0 ... 99.9 с Есть Есть	=3 ... 30 В (пассивный выход) 30 mA при =24 В 3 В при максимальном токе 0.4 mA при =30 В 1 ... 10 кОм 0 ... 12 кГц со скажностью 50 % 0 ... 99.9 с Есть Есть
Интерфейс MODBUS		
MODBUS RS 232:	115.2 Кбит/с 15 м при 115.2 Кбит/с По EIA – RS 232	
• скорость обмена данными, не более • длина кабеля, не более • уровни сигналов	115.2 Кбит/с 15 м при 115.2 Кбит/с По EIA – RS 232	
MODBUS RS 485:	115.2 Кбит/с 1200 м при 115.2 Кбит/с По EIA – RS 485 Встроенное	
• скорость обмена данными, не более • длина кабеля, не более • уровни сигналов • терминальное устройство	115.2 Кбит/с 1200 м при 115.2 Кбит/с По EIA – RS 485 Встроенное	
Изоляция	Между входом, выходами и коммуникационным портом =500 В	
Гальваническое разделение цепей Испытательное напряжение изоляции	=500 В	
Цепь питания		
Номинальное напряжение питания • допустимый диапазон отклонений Потери мощности Предохранитель	=24 В =20.4 ... 28.8 В 6 Вт T1A/ 125 В, недоступен для пользователя	=24 В =20.4 ... 28.8 В 6 Вт T1A/ 125 В, недоступен для пользователя
Подключение внешних цепей		
Фронтальный соединитель Встроенные терминальные блоки	40-полюсный Нет	20-полюсный 10- (X2) , 7- (X3) и 3-полюсный (X4)
Условия эксплуатации, хранения и транспортировки		
Диапазон температур:	0 ... +60 °C -40 ... +70 °C 5 ... 95 %	
• рабочий • хранения и транспортировки	0 ... +60 °C -40 ... +70 °C 5 ... 95 %	
Относительная влажность Высота над уровнем моря:	-1000...+1500 м (795...1080 гПа) -1000...+3500 м (660...1080 гПа)	
• во время работы • во время хранения и транспортировки	-1000...+1500 м (795...1080 гПа) -1000...+3500 м (660...1080 гПа)	
Монтажное положение Вибрационные воздействия во время работы	Горизонтальное или вертикальное со снижением верхней границы температуры до +45 °C По IEC 60721-3-3, часть 3-3, IEC 61131-2, IEC 60068-2-6: 1996, класс 3М3, тест Fc: 5 ... 9 Гц, амплитуда 3.5 мм, 10 циклов на ось, 1 октава в минуту; 9 ... 150 Гц, ускорение 9.8 м/с ² , 10 циклов на ось, 1 октава в минуту По IEC 61131-2, IEC 60068-2-27, класс 3М3, тест Ea: ускорение 150 м/с ² , полусинусоидальные воздействия, длительность 11 мс, 3 удара по каждой оси в противоположных направлениях	
Ударные воздействия во время работы		
Электромагнитная совместимость		
Генерируемые помехи Стойкость к воздействию помех	По DIN EN 55011: 2003, группа 1, класс А (промышленная среда) По DIN EN 61000-4-x	
NAMUR	По DIN EN 61000-4-x	
NAMUR	В соответствии с ограничениями общих требований с критерием ошибки А по NE21	
Стандарты и одобрения		
Стандарты и одобрения	CE, cULus, ATEX II 3G EEx nA IIC	CE, cULus, UL для Ex-зон, FM, ATEX II 3G EEx nA II T4 и II (1) G [EEx ia] IIC
Конструкция		
Формат корпуса Материал корпуса Степень защиты Габариты (Ш x В x Г) в мм Масса	Формат модулей S7-300 Пластик IP20 по IEC 529 и DIN 40050 40x 125x 17 350 г	Формат модулей S7-300 Пластик IP20 по IEC 529 и DIN 40050 80x 125x 17 500 г
Инструментальные средства программирования		
STEP 7 SIMATIC PCS7	Конфигурирование через внутреннюю Р-шину контроллера S7-300 с использованием программы STEP 7 Конфигурирование через внутреннюю Р-шину станции ET 200M с использованием экранных форм контроллера для WinCC	
SIMATIC PDM	Через MODBUS RS 232/ RS 485	Через MODBUS RS 232/ RS 485

Программируемые контроллеры S7-300

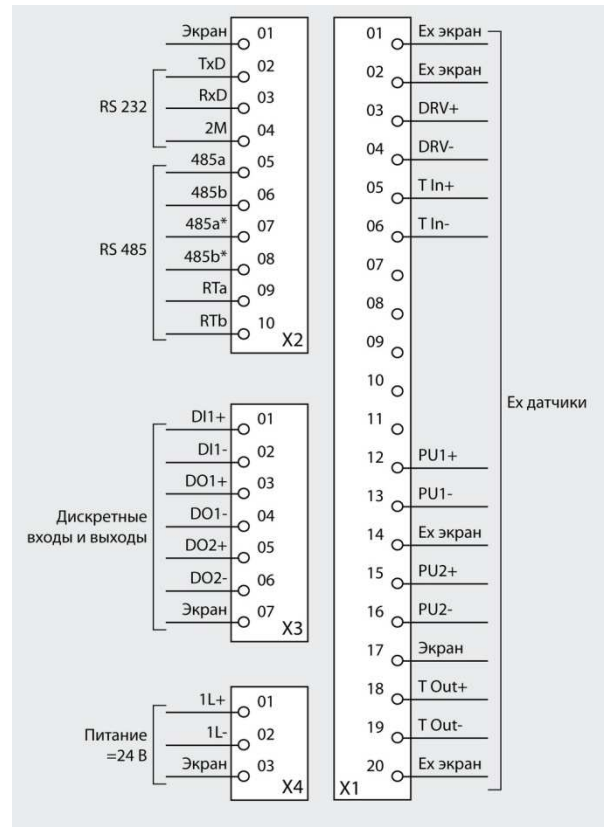
Функциональные модули

Модули измерения расхода SIFLOW FC070

Схемы подключения внешних цепей



SIFLOW FC070 Standard



SIFLOW FC070 Ex

Данные для заказа

Описание	Заказной номер	Описание	Заказной номер
SIFLOW FC070 функциональный модуль измерения расхода для стандартных промышленных условий эксплуатации, диапазон рабочих температур от 0 до +60 °С; установка в S7-300/ ET 200M, поддержка протокола MODBUS; импульсные/ частотные выходы; степень защиты IP20. В комплекте с этикеткой для маркировки внешних цепей и шинным соединителем.		Аксессуары <ul style="list-style-type: none"> шинный соединитель (запасная часть) терминальный элемент подключения экранов соединительных кабелей; ширина 80 мм, 2-рядный, до 4 терминалов на ряд терминальный элемент (2 штуки) для 1 кабеля диаметром 4...13 мм 	6ES7 390-0AA0-0AA0 6ES7 390-5AA0-0AA0 6ES7 390-5CA00-0AA0
<ul style="list-style-type: none"> FC070 Standard, ширина корпуса 40 мм, 40-полюсный фронтальный соединитель заказывается отдельно FC070 Ex, ширина корпуса 80 мм, 20-полюсный фронтальный соединитель заказывается отдельно 	7ME4 120-2DH20-0EA0 7ME4 120-2DH21-0EA0	Соединительный кабель <ul style="list-style-type: none"> с штекером для подключения датчиков MASS2100 и FC300, длина <ul style="list-style-type: none"> - 5 м - 10 м - 25 м - 50 м - 75 м - 150 м без штекера для подключения датчиков MC2, длина <ul style="list-style-type: none"> - 10 м - 25 м - 75 м - 150 м 	FDK:083H3015 FDK:083H3016 FDK:083H3017 FDK:083H3018 FDK:083H3054 FDK:083H3055
Фронтальные соединители с контактами под винт	6ES7 392-1AM00-0AA0 6ES7 392-1AM00-1AB0 6ES7 392-1AJ00-0AA0 6ES7 392-1AJ00-1AB0		FDK:083H3001 FDK:083H3002 FDK:083H3003 FDK:083H3004
<ul style="list-style-type: none"> 40-полюсный, 1 шт. 40-полюсные, 100 шт. 20-полюсный, 1 шт. 20-полюсные, 100 шт. 			

Программируемые контроллеры S7-300

Функциональные модули

Интерфейсный модуль систем идентификации ASM 475

Обзор



Недорогой двухканальный интерфейсный модуль для подключения систем идентификации к программируемым контроллерам S7-300 или станциям ET 200M.

Подключение:

систем идентификации:

- SIMATIC RF300/ RF600,
 - MOBY D/ E/ U,
- или систем анализа видеоизображений
- SIMATIC MV420/ MV440.

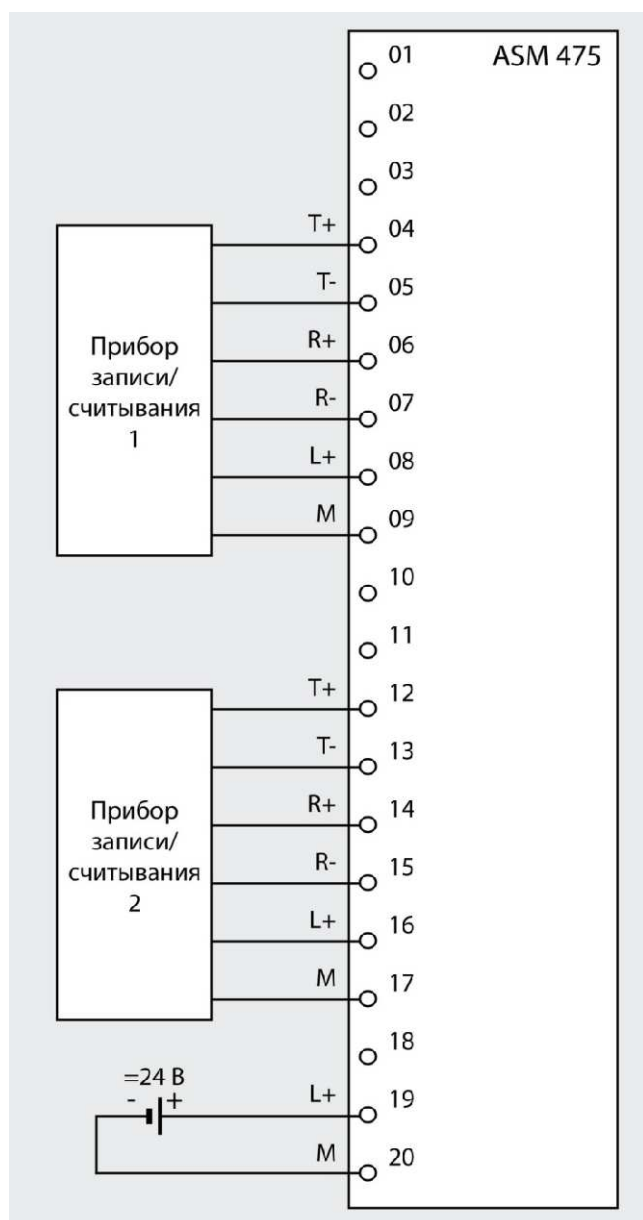
Назначение

Модуль ASM 475 позволяет интегрировать системы идентификации:

- в систему локального ввода-вывода программируемых контроллеров S7-300,

- в системы автоматизации S7-400 и компьютерные системы с CP 5412 A2 с установкой в станции ET 200M,
- в системы числового программного управления SINUMERIK 840D/ 810D.

Конструкция



Модуль ASM 475 выпускается в компактном пластиковом корпусе формата модулей S7-300 шириной 40 мм, на котором расположены:

- Разъем для установки 20-полюсного фронтального соединителя, закрытый пластиковой защитной дверцей.
- Диагностические светодиоды индикации:
 - наличия ошибок в работе модуля (SF);
 - наличия напряжения питания (DC 5 V);
 - активного состояния приборов записи/ считывания данных (ACT_1 и ACT_2);
 - наличия ошибок в работе каналов 1 и 2 (ERR_1 и ERR_2);
 - наличия мобильного носителя данных (MDS) в рабочей зоне (PRE_1 и PRE_2);
 - выполнения процессов обмена данными с приборами записи/ считывания данных (RxD_1 и RxD_2).
- Два интерфейса для подключения и параллельного обслуживания двух приборов чтения/ записи данных (SLG).
- Паз на защитной пластиковой дверце для установки этикетки с маркировкой внешних цепей.

Модуль ASM 475 обеспечивает гальваническое разделение между внутренней шиной контроллера и цепями подключения приборов чтения/ записи данных.

Установка:

- в S7-300 и ET 200M без активных шинных соединителей непосредственно на профильную шину S7-300 с фиксацией в рабочем положении встроенным в корпус винтом;
- в ET 200M с активными шинными соединителями на активный шинный соединитель BM 2x40 и профильную шину ET 200M с фиксацией в рабочем положении встроенным в корпус винтом.

Подключение к внутренней шине:

- S7-300 или ET 200M без активных шинных соединителей через шинный соединитель, включенный в комплект поставки модуля;
- в ET 200M с активными шинными соединителями через активный шинный соединитель BM 2x40.

Этикетка для маркировки внешних цепей входит в комплект поставки модуля. 20-полюсный фронтальный соединитель заказывается отдельно.

Программируемые контроллеры S7-300

Функциональные модули

Интерфейсный модуль систем идентификации ASM 475

Функции

В одну монтажную стойку программируемого контроллера S7-300 допускается установка до 8 интерфейсных модулей ASM 475. В многорядных конфигурациях контроллера с интерфейсными модулями IM 360/ IM 361 модули ASM 475 могут устанавливаться не только в базовый блок, но и в стойки расширения. Таким образом, в максимальной конфигурации S7-300 можно использовать до 32 модулей ASM 475.

Аварийные сообщения и оперативные состояния модуля отображаются с помощью встроенных светодиодов.

Обмен данными между ASM 475 и центральным процессором S7-300 выполняется через внутреннюю P-шину в асинхронном режиме. За один сеанс связи передается до 238 байт

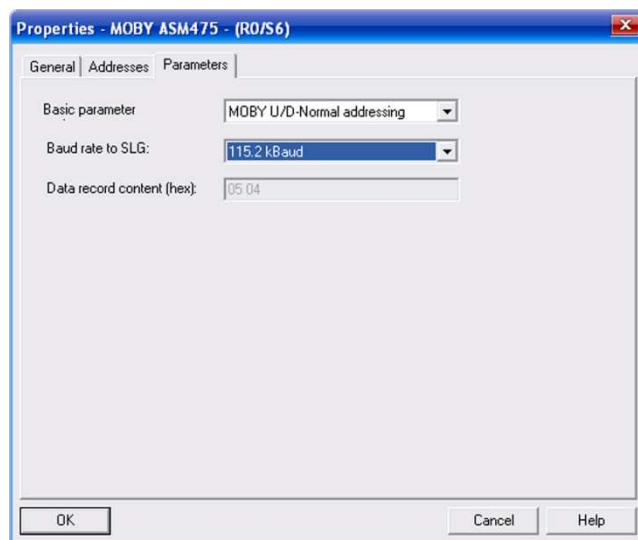
данных. С помощью администратора объектов (Object Manager, OM) модуль ASM 475 полностью интегрируется в диагностическую систему SIMATIC Manager.

В интерфейсном модуле ASM 475 доступ к данным мобильных накопителей MDS осуществляется непосредственно по физическим адресам. Для обмена данными с модулем ASM используется функции FC45/ FB45 и FC55 (мультиязыковая поддержка), обеспечивающая снижение нагрузки на центральный процессор и высокую скорость обмена данными. При работе с системами идентификации MOBY U модуль ASM 475 позволяет использовать функцию обработки файлов FC56.

Настройка параметров

Настройка параметров модуля ASM 475 выполняется с помощью HW Config STEP 7, который позволяет:

- Вводить имя и комментарий по использованию модуля в данном проекте.
- Выполнять (при необходимости) изменение адресов встроенных каналов ввода и вывода.
- Производить выбор типа систем идентификации и варианта обращения к данным по физическим адресам или с использованием обработчика файлов (только для MOBY U).
- Выбирать скорость обмена данными с SLG равной 19.2, 57.6 или 115.2 Кбит/с.



Модуль ASM 475

Интерфейсный модуль	6GT2 002-0GA10 ASM 475	Интерфейсный модуль	6GT2 002-0GA10 ASM 475
Габариты (Ш x В x Г) в мм	40x 125x 130	<ul style="list-style-type: none"> • команды 	<ul style="list-style-type: none"> Инициализация MDS, чтение данных из MDS, запись данных в MDS и т.д. Форматирование MDS, чтение файла, запись файла и т.д.
Масса	0.2 кг		
Подключение внешних цепей через	20-полюсный фронтальный соединитель	<ul style="list-style-type: none"> • диалоговая функция 	<ul style="list-style-type: none"> Нет
Степень защиты	IP 20		
Модули чтения/записи (SLG):	RS 422	<ul style="list-style-type: none"> Напряжение питания: • номинальное значение • допустимый диапазон отклонений 	<ul style="list-style-type: none"> =24 В =20 ... 30 В 100 mA
• интерфейс подключения SLG	2		
• количество подключаемых SLG, не более	1000 м, зависит от типа SLG и типа кабеля	<ul style="list-style-type: none"> Ток, потребляемый от внутренней шины контроллера/ станции, не более Потери мощности, типовое значение Гальваническое разделение между внутренней шиной контроллера/ станции и цепями подключения MOBY 	<ul style="list-style-type: none"> 1 Вт Есть
• длина кабеля, не более	MOBY E/ U/ D MOBY U		
• типы SLG	SIMATIC RF300/ RF600	<ul style="list-style-type: none"> Диапазон температур: • рабочий: - горизонтальная установка - вертикальная установка • хранения и транспортировки 	<ul style="list-style-type: none"> 0 ... +60 °C 0 ... +40 °C -40 ... +70 °C
• питание SLG	=24 В через контакты фронтального соединителя		
Функциональные блоки:	FC45, FC55 FC56		
• SIMATIC S7	По физическим адресам		
• адресация MDS			

Программируемые контроллеры S7-300

Функциональные модули

Интерфейсный модуль систем идентификации ASM 475

Данные для заказа

Описание	Заказной номер	Описание	Заказной номер
<p>2-канальный интерфейсный модуль ASM 475 для стандартных промышленных условий эксплуатации, диапазон рабочих температур от 0 до +60 °С; для подключения систем идентификации SIMATIC RF300/ RF600, MOBY E/ U/ D, а также систем анализа видеоизображений SIMATIC MV 420/ MV 440 к S7-300/ ET 200M. В комплекте с этикеткой для маркировки внешних цепей и шинным соединителем. 20-полюсный фронтальный соединитель заказывается отдельно</p>	6GT2 002-0GA10	<p>Фронтальные соединители 20-полюсные</p> <ul style="list-style-type: none"> с контактами под винт, 1 шт. с контактами под винт, 100 шт. с контактами-защелками, 1 шт. с контактами-защелками, 100 шт. 	<p>6ES7 392-1AJ00-0AA0 6ES7 392-1AJ00-1AB0 6ES7 392-1BJ00-0AA0 6ES7 392-1BJ00-1AB0</p>
<p>Компакт-диск для RFID систем DVD с программным обеспечением и документацией для систем идентификации</p>	6GT2 080-2AA20	<p>Аксессуары</p> <ul style="list-style-type: none"> шинный соединитель (запасная часть) терминальный элемент подключения экранов соединительных кабелей; ширина 80 мм, 2-рядный, до 4 терминалов на ряд 2 терминальных элемента для крепления: <ul style="list-style-type: none"> 2 кабелей диаметром 2...6 мм 1 кабеля диаметром 3...8 мм 10 этикеток для маркировки внешних цепей модулей с 20-полюсными фронтальными соединителями 10 прозрачных вкладышей для защиты маркировочных этикеток модулей с 20-полюсными фронтальными соединителями пластиковые метки нумерации слотов 	<p>6ES7 390-0AA00-0AA0 6ES7 390-5AA00-0AA0</p>
<p>Соединительный кабель</p> <ul style="list-style-type: none"> ASM 470/ ASM 475 – SLG систем MOBY E/ U, угловой отвод кабеля, полиуретановая оболочка, <ul style="list-style-type: none"> длина 2 м длина 5 м длина 10 м длина 20 м длина 50 м ASM 470/ ASM 475 – SLG систем MOBY E/ U, осевой отвод кабеля, полиуретановая оболочка, <ul style="list-style-type: none"> длина 2 м длина 5 м длина 10 м длина 50 м ASM 475 –SIMATIC RF3xxR, IP65, осевой отвод кабеля, полиуретановая оболочка, <ul style="list-style-type: none"> длина 2 м длина 5 м кабель расширения (увеличения линии линии) для MOBY E/ U/ D и SIMATIC RF300, полиуретановая оболочка, <ul style="list-style-type: none"> длина 2 м длина 5 м длина 10 м длина 20 м 	<p>6GT2 091-4EH20 6GT2 091-4EH50 6GT2 091-4EN10 6GT2 091-4EN20 6GT2 091-4EN50</p>		<p>6ES7 390-5AB00-0AA0 6ES7 390-5BA00-0AA0 6ES7 392-2XX00-0AA0</p>
	<p>6GT2 091-6EH20 6GT2 091-6EH50 6GT2 091-6EN10 6GT2 091-6EN50</p>		<p>6ES7 392-2XY00-0AA0</p>
	<p>6GT2 891-4EH20 6GT2 891-4EH50</p>		<p>6ES7 912-0AA00-0AA0</p>
	<p>6GT2 891-4FH20 6GT2 891-4FH50 6GT2 891-4FN10 6GT2 891-4FN20</p>		

Программируемые контроллеры S7-300

Коммуникационные компоненты

Общие сведения

Обзор

Программируемые контроллеры S7-300 обладают мощными коммуникационными возможностями. Они способны обслуживать системы распределенного ввода-вывода, выполнять обмен данными через WAN и LAN, предоставлять доступ к данным через Internet или Intranet.

Подключение к различным видам сетей выполняется через встроенные интерфейсы центральных процессоров, а также через коммуникационные модули. Для расширения функциональных возможностей коммуникационных систем перечисленные выше компоненты могут дополняться специализированным программным обеспечением, а также специализированной аппаратурой.

Один программируемый контроллер S7-300 способен работать одновременно в нескольких сетях. При этом количество используемых коммуникационных модулей, количество и вид устанавливаемых коммуникационных соединений ограничиваются функциональными возможностями центрального процессора (см. технические данные центральных процессоров).

Большинство коммуникационных модулей оснащено встроенным микропроцессором и буферной памятью, что по-



зволяет выполнять автономную обработку коммуникационных задач с минимальной нагрузкой на центральный процессор контроллера. Многие коммуникационные модули поддерживают функции дистанционного программирования и диагностики контроллера через различные виды каналов связи.

В следующих ниже таблицах приведен краткий обзор коммуникационных компонентов, которые могут использоваться в программируемых контроллерах S7-300.

Состав аппаратуры и программного обеспечения

Industrial Ethernet/ PROFINET			Industrial Ethernet	BACnet
CP 343-1 Lean	CP 343-1	CP 343-1 Advanced	CP 343-1 ERPC	CP 343-1 BACnet
				
2 x RJ45, 10/100 Мбит/с	2 x RJ45, 10/100 Мбит/с	1 x RJ45, 10/100/1000 Мбит/с 2 x RJ45, 10/100 Мбит/с	1 x RJ45, 10/100/1000 Мбит/с	2 x RJ45, 10/100 Мбит/с
TCP + UDP	ISO на TCP + TCP + UDP	ISO на TCP + TCP + UDP	ISO на TCP + TCP + UDP	ISO на TCP + TCP + UDP
Прибор ввода-вывода PROFINET IO	Контроллер или прибор ввода-вывода PROFINET IO	Контроллер или прибор ввода-вывода PROFINET IO	ERPC функции связи	BACnet сервер
PG/OP функции связи	PG/OP функции связи	PG/OP функции связи	PG/OP функции связи	PG/OP функции связи
S7 сервер	S7 клиент или сервер	S7 клиент или сервер	S7 сервер	S7 сервер
Web сервер	Web сервер	Web сервер	Web сервер	
		IT функции связи		
		IP роутинг		
		Firewall		
		VPN		

PROFIBUS			AS-Interface
CP 342-5	CP 342-5 FO	CP 343-5	CP 343-2P
			
Ведущее или ведомое устройство PROFIBUS DP	Ведущее или ведомое устройство PROFIBUS DP	PROFIBUS FMS	Ведущее устройство AS-Interface V3.0
До 12 Мбит/с	До 12 Мбит/с	До 12 Мбит/с	Конфигурирование с помощью STEP 7
Интерфейс RS 485	Оптический интерфейс	Интерфейс RS 485	

Программируемые контроллеры S7-300

Коммуникационные компоненты

Коммуникационный процессор CP 343-1 Lean для Industrial Ethernet/ PROFINET

Непосредственные (PtP – Point-to-Point) соединения

CP 340	CP 340	CP 340	CP 341	CP 341	CP 341
					
Интерфейс TTY (20 мА)	Интерфейс RS 232 (V.24)	Интерфейс RS 422/ RS 485	Интерфейс TTY (20 мА)	Интерфейс RS 232 (V.24)	Интерфейс RS 422/ RS 485
Протоколы ASCII, 3964 (R), драйвер принтера			Протоколы ASCII, 3964 (R), RK 512, драйвер принтера, загружаемые драйверы ведущего или ведомого устройства MODBUS RTU		
2.4 ... 19.2 Кбит/с	2.4 ... 19.2 Кбит/с	2.4 ... 19.2 Кбит/с	0.3 ... 115.2 Кбит/с	0.3 ... 115.2 Кбит/с	0.3 ... 115.2 Кбит/с

Системы телеуправления SINAUT ST7

TIM 3V-IE	TIM 3V-IE Advanced	TIM 4R-IE	TIM 4R	TIM 4RD
				
Телекоммуникационные интерфейсные модули для подключения S7-300 к SINAUT WAN или IP сетям			Телекоммуникационные интерфейсные модули для подключения S7-300 к SINAUT WAN	
1 x RS 232 для подключения к SINAUT WAN	1 x RS 232 для подключения к SINAUT WAN	2 x RS 232/ RS 485 для подключения к SINAUT WAN	2 x RS 232/ RS 485 для подключения к SINAUT WAN	2 x RS 232/ RS 485 для подключения к SINAUT WAN
1 x RJ45 для подключения к IP сети	1 x RJ45 для подключения к IP сети	2 x RJ45 для подключения к IP сетям	-	-
-	-	-	-	Встроенный приемник сигналов точного времени DCF77

MD2	MD3	MD 720-3	MD 741-1
			
Модем выделенной линии	Модем аналоговой телефонной линии	GSM/GPRS модем	EGPRS роутер для IP обмена данными через GSM







Системы телеуправления с поддержкой протокола DNP3

TIM 3V-IE DNP3	TIM 4R-IE DNP3	UMTS роутеры SCALANCE M873	SCALANCE M875
			
Телекоммуникационный интерфейсный модуль для обмена данными через WAN и LAN с поддержкой открытого протокола DNP3	Телекоммуникационный интерфейсный модуль для обмена данными через WAN и LAN с поддержкой открытого протокола DNP3	UMTS роутер для классических систем телесервиса и телеуправления с поддержкой функций видеосвязи.	UMTS роутер для классических систем телесервиса и телеуправления с поддержкой функций видеосвязи и защиты данных (VPN и firewall)
Наличие модификаций на базе аппаратуры SIMATIC и SIPLUS		-	-

Программируемые контроллеры S7-300

Коммуникационные компоненты

Общие сведения

Системы телеуправления с поддержкой протоколов IEC 60870-5		
SIPLUS RIC S7 IEC 60870-5-101	SIPLUS RIC S7 IEC 60870-5-103	SIPLUS RIC S7 IEC 60870-5-104
		
Программное обеспечение поддержки протокола IEC 60870-5-101 в режиме ведущего или ведомого устройства	Программное обеспечение поддержки протокола IEC 60870-5-103 в режиме ведущего устройства	Программное обеспечение поддержки протокола IEC 60870-5-104 в режиме ведущего или ведомого устройства
Коммуникационное программное обеспечение		
Загружаемые драйверы MODBUS RTU	S7-OpenModbus/TCP	KNX/EIB2S7
		
Загружаемые драйверы для использования S7-300 в режиме ведущего или ведомого устройства MODBUS RTU. Обмен данными через коммуникационный процессор CP 341	Программное обеспечение поддержки протокола Modbus/TCP с использованием S7-300 в режиме Modbus клиента или сервера. Обмен данными через коммуникационный процессор CP 343-1 или через встроенный интерфейс PROFINET центрального процессора S7-300	Программное обеспечение для использования S7-300 в режиме ведущего устройства сети KNX/EIB. Обмен данными через коммуникационный процессор CP 343-1 или через встроенный интерфейс PROFINET центрального процессора S7-300

Программируемые контроллеры S7-300

Коммуникационные компоненты

Коммуникационный процессор CP 343-1 Lean для Industrial Ethernet/ PROFINET

Обзор



- Подключение программируемых контроллеров S7-300 к сети Industrial Ethernet или к сети PROFINET с поддержкой функций прибора ввода-вывода:
 - встроенный двухканальный коммутатор Industrial Ethernet;
 - 10/100 Мбит/с, дуплексный/ полудуплексный режим работы, автоматическое определение и автоматическая настройка на скорость обмена данными в сети, автоматическая кроссировка подключаемых кабелей;
 - подключение к сети через два гнезда RJ45;
 - одновременная поддержка транспортных протоколов TCP/IP и UDP, а также протокола PROFINET IO;
 - настраиваемые функции контроля активности коммуникационных соединений.

- Коммуникационные функции:
 - открытый обмен данными через Industrial Ethernet (SEND/ RECEIVE) на основе протоколов TCP/IP и UDP;
 - PG/OP функции связи;
 - S7 функции связи в режиме S7 сервера;
 - прибор ввода-вывода PROFINET IO.
- Поддержка протокола MRP (Media Redundancy Protocol) для быстрого реконфигурирования поврежденных кольцевых сетевых структур (для коммуникационных процессоров от V2.2 и выше).
- Широковещательные сообщения на основе протокола UDP.
- Дистанционное программирование, диагностика и обслуживание контроллера через Industrial Ethernet.
- Встроенный диагностический Web сервер.
- Интеграция в систему управления сетью на основе протокола SNMP MIB II и LLDP MIB.
- Синхронизация времени с поддержкой процедур SIMATIC или протокола NTP.
- Конфигурирование CP 343-1 Lean с помощью NCM S7 для Industrial Ethernet, входящего в комплект поставки STEP 7.
- Межсетевой обмен данными с использованием процедур S7 маршрутизации.
- Диагностика с использованием STEP 7 и Web браузера.
- Использование только в монтажных стойках программируемого контроллера S7-300.

Особенности

- Непосредственная интеграция S7-300 в комплексные системы управления через Industrial Ethernet со скоростью обмена данными 10/100 Мбит/с.
- Наличие встроенного 2-канального коммутатора с поддержкой обмена данными в реальном масштабе времени, позволяющего формировать магистральные или кольцевые сетевые структуры без использования дополнительных коммуникационных компонентов.
- Защита инвестиций за счет интеграции контроллеров S7-300 в существующие системы с поддержкой открытого обмена данными через Industrial Ethernet.
- Скоростной обмен данными с другими системами автоматизации через PROFINET IO:
 - обмен данными с любым контроллером ввода-вывода PROFINET IO,
 - проектирование с использованием GSDML файла.
- Возможность установки на любое посадочное место в контроллере.
- Компактное исполнение, ширина корпуса 40 мм.
- Дистанционное программирование через WAN на основе TCP/IP, или через телефонную сеть (например, ISDN).
- Поддержка широковещательных сообщений, адресованных большому количеству станций.
- Обеспечение доступа к данным S7-300 со стороны до 4 систем человеко-машинного интерфейса.
- Поддержка обмена данными без использования процедур RFC 1006.
- Дистанционное обслуживание контроллера через Industrial Ethernet.
- Поддержка функций автоматической кроссировки подключаемых кабелей.
- Получение надежных электрических соединений за счет использования штекеров IE FC RJ45 с отводом кабеля под углом 145° или 180°.

Назначение

Коммуникационный процессор CP 343-1 Lean позволяет производить подключение программируемого контроллера S7-300 к сети Industrial Ethernet/ PROFINET IO. Он оснащен встроенным микропроцессором и позволяет получать дополнительные коммуникационные соединения, а также разгружать центральный процессор контроллера от обслуживания коммуникационных задач.

В сети Industrial Ethernet он способен поддерживать открытый обмен данными и PG/OP функции связи, а также выполнять функции S7 сервера, т.е., способен отвечать на запросы других станций, но не способен генерировать запросы сам. В

сети PROFINET IO он выполняет функции прибора ввода-вывода (ведомого сетевого устройства) и способен поддерживать обмен данными в реальном масштабе времени.

Через CP 343-1 Lean программируемый контроллер S7-300 способен поддерживать связь:

- с программаторами, процессорами, приборами и системами человеко-машинного интерфейса;
- с другими системами автоматизации SIMATIC S7;
- с программируемыми контроллерами SIMATIC S5;
- с контроллером ввода-вывода PROFINET IO.

Программируемые контроллеры S7-300

Коммуникационные компоненты

Коммуникационный процессор CP 343-1 Lean для Industrial Ethernet/ PROFINET

Конструкция

CP 343-1 Lean характеризуется следующими показателями:

- Прочный компактный пластиковый корпус шириной 40 мм, на котором расположены:
 - светодиоды индикации режимов работы и наличия ошибки в работе модуля;
 - два гнезда RJ45 для подключения к сети Industrial Ethernet/ PROFINET IO;
 - 2-полюсный съемный терминальный блок с контактами под винт для подключения цепи питания =24 В.
- CP 343-1 Lean устанавливается на профильную шину S7-300 и подключается к внутренней шине контроллера через шинный соединитель, включенный в комплект поставки.

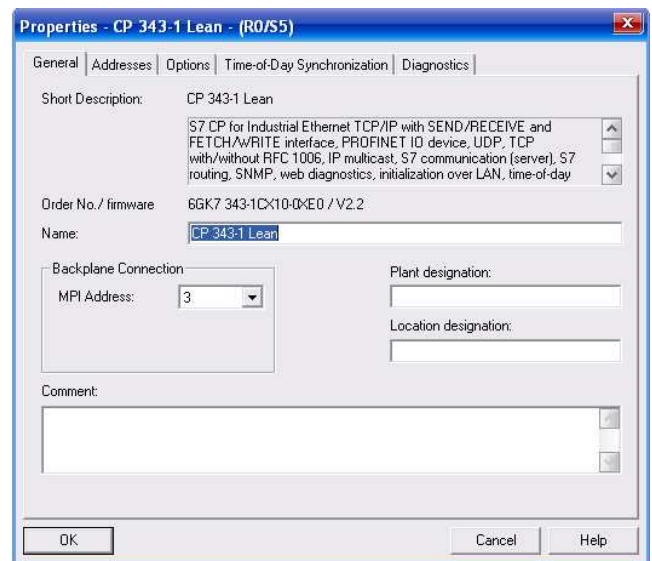
Он может устанавливаться на любое посадочное место базовой стойки или стойки расширения, подключаемой через интерфейсные модули IM 360/361.

- Работа с естественным охлаждением без использования буферной батареи.
- Гнезда RJ45 промышленного исполнения:
 - надежная фиксация штекеров IE FC RJ45 в рабочих положениях;
 - обеспечение надежных контактных соединений;
 - защита контактных соединений от воздействия внешних электромагнитных полей.

Функции

Модуль CP 343-1 Lean оснащен встроенным микропроцессором и поставляется с заранее установленным уникальным MAC адресом. Он позволяет получать дополнительные коммуникационные соединения и способен выполнять автономное управление обменом данными через Industrial Ethernet, разгружая центральный процессор от обслуживания коммуникационных задач. Для решения перечисленных задач коммуникационный процессор позволяет использовать:

- Встроенный интерфейс PROFINET
 - с встроенным 2-канальным коммутатором Industrial Ethernet реального масштаба времени и двумя портами RJ45, скоростью обмена данными 10/ 100 Мбит/с, поддержкой дуплексного/ полудуплексного режима работы, автоматического определения и автоматической настройки на скорость обмена данными в сети, автоматической кроссировки подключаемых кабелей.
- Непосредственное подключение к сети с магистральной или кольцевой топологией.
- Коммуникационные сервисы:
 - открытого обмена данными через TCP/IP соединения с поддержкой или без поддержки процедур RFC 1006
 - через UDP с поддержкой широковещательных сообщений;
 - PG/OP функций связи с поддержкой S7 маршрутизации;
 - S7 функций связи с поддержкой функций только S7 сервера;
 - прибора ввода-вывода PROFINET IO с поддержкой обмена данными в реальном масштабе времени.
- Поддержку протокола MRP, позволяющего выполнять скоростное реконфигурирование поврежденной кольцевой сети.
- Функции диагностики и управления сетью:
 - для диагностики всех модулей монтажной стойки;
 - для интеграции в систему управления сетью на основе SNMP V1.
- Инструментальные средства STEP 7 от V5.4 и выше для конфигурирования системы связи с сохранением параметров настройки в памяти центрального процессора.



- Операции замены коммуникационного процессора без повторного конфигурирования системы связи.

Диагностика

Для диагностики коммуникационного процессора CP 343-1 Lean могут использоваться инструментальные средства пакета STEP 7 или обычный Web браузер. Набор поддерживаемых диагностических функций позволяет:

- производить считывание информации о текущих состояниях коммуникационного процессора;
- выполнять широкий набор диагностических и статистических функций;
- выполнять диагностику коммуникационных соединений;
- получать статистические данные о работе LAN;
- считывать содержимое буфера диагностических сообщений;
- выполнять Web диагностику с использованием упрощенного набора диагностических функций.

С помощью протокола SNMP могут считываться все объекты MIB II, что позволяет получать информацию о текущих состояниях Ethernet интерфейса.

Программируемые контроллеры S7-300

Коммуникационные компоненты

Коммуникационный процессор CP 343-1 Lean для Industrial Ethernet/ PROFINET

Модуль SIMATIC CP 343-1 Lean

Коммуникационный процессор	6GK7 343-1CX10-0XE0 SIMATIC CP 343-1 Lean	Коммуникационный процессор	6GK7 343-1CX10-0XE0 SIMATIC CP 343-1 Lean
Интерфейс PROFINET/ Industrial Ethernet		<ul style="list-style-type: none"> • I&M1 – заводской идентификатор/ местоположение 	Есть
Скорость обмена данными	10/100 Мбит/с	Диагностика	
Автоматическое определение и автоматическая настройка на скорость обмена данными в сети	Поддерживается	Web диагностика	Есть
Автоматическая кроссировка кабеля	Поддерживается	Резервирование	
Встроенный коммутатор Ethernet	Поддерживается	Поддерживаемые функции:	
Интерфейсы подключения к сети	Есть, 2-канальный, неуправляемый 2x RJ45	<ul style="list-style-type: none"> • работа в кольцевых сетях • поддержка протокола MRP 	Есть Есть
Коммуникационные функции		Обеспечение безопасности	
Количество соединений, не более:		Поддерживаемые функции:	
• общее	12	<ul style="list-style-type: none"> • отключение неиспользуемых функций • блокировка обмена данными через физические порты 	Есть Есть
• S7 соединений	4	Время	
• соединений ISO на TCP	4	Поддерживаемые функции:	
• TCP соединений	2	<ul style="list-style-type: none"> • работа с системой SICLOCK • передача сигналов синхронизации времени • поддержка протокола NTP 	Есть Есть Есть
• UDP соединений	2	Цепь питания	
Объем данных на S7 соединении:		Подключение внешней цепи питания	Через 2-полюсный съемный терминальный блок с контактами под винт
• передача	240 байт/ PDU	Напряжение питания:	
• прием	240 байт/ PDU	<ul style="list-style-type: none"> • через внутреннюю шину контроллера • внешнего блока питания 	=5 В
Открытый обмен данными через Industrial Ethernet:		<ul style="list-style-type: none"> - номинальное значение - допустимый диапазон отключений 	=24 В =20.4 ... 28.8 В
• количество соединений SEND/ RECEIVE, не более	8	Потребляемый ток:	
• количество соединений для широковещательных сообщений, не более	8	<ul style="list-style-type: none"> • от внутренней шины контроллера, не более • от источника питания =24 В 	200 мА
• объем полезных данных на один запрос SEND/ RECEIVE соединения, не более:		<ul style="list-style-type: none"> - типовое значение - максимальное значение 	160 мА 200 мА
- для TCP соединений и соединений ISO на TCP	8 Кбайт	Потери мощности	5.8 Вт
- для UDP соединений	2 Кбайт	Конструкция	
Прибор ввода-вывода PROFINET IO		Степень защиты	IP20
Область отображения ввода/ вывода, не более	512 байт/ 512 байт	Габариты корпуса (Ш x В x Г) в мм	40x 125x 120
Объем полезных данных ввода/ вывода на submodule	240 байт/ 240 байт	Масса	0.22 кг
• из них передается за 1 цикл выполнения программы	240 байт	Условия эксплуатации	
Количество submodule на один прибор ввода-вывода, не более	32	Диапазон температур:	
Управление/ конфигурирование/ программирование		<ul style="list-style-type: none"> • рабочий: - горизонтальная установка - вертикальная установка 	0 ... +60 °C 0 ... +40 °C
Поддержка объектов MIB	Есть	Прочие условия	См. секцию "Общие технические данные" во введении к данной главе каталога
Поддерживаемые протоколы:			
• SNMP V1	Есть		
• DCP	Есть		
• LLDP	Есть		
Программное обеспечение конфигурирования	STEP 7 от V5.4, STEP 7 Professional TIA от V11		
Идентификация и обслуживание:			
• I&M0 – специфичная информация прибора	Есть		

Модули SIPLUS CP 343-1 Lean

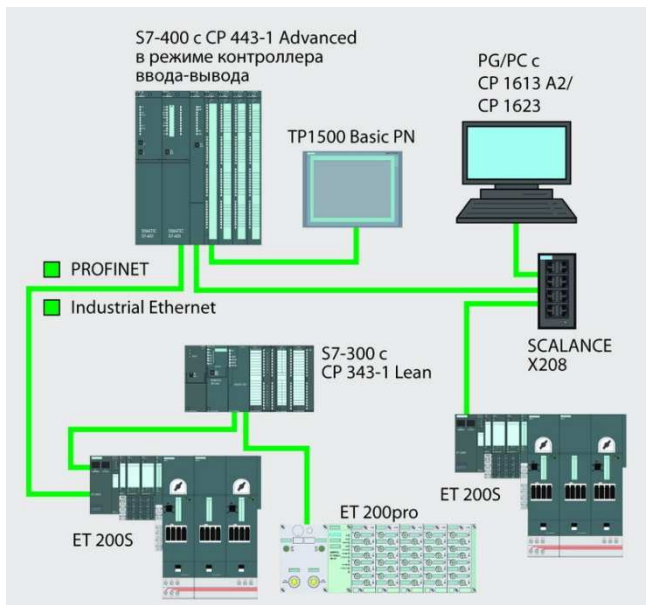
Модуль SIPLUS CP 343-1 Lean	6AG1 343-1CX10-2XE0
Заказной номер базового модуля	6GK7 343-1CX10-0XE0
Технические данные	Соответствуют техническим данным базового модуля за исключением допустимых условий эксплуатации
Диапазон рабочих температур	-25 ... +60 °C
Прочие условия	См. секцию "Общие технические данные" во введении к данной главе каталога
Соответствие требованиям стандарта EN 50155, предъявляемым к электронным установкам железнодорожного транспорта	Нет

Программируемые контроллеры S7-300

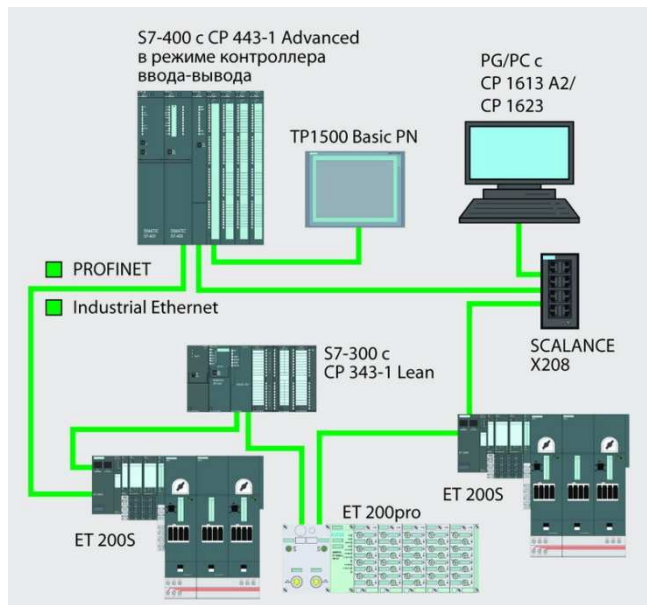
Коммуникационные компоненты

Коммуникационный процессор CP 343-1 Lean для Industrial Ethernet/ PROFINET

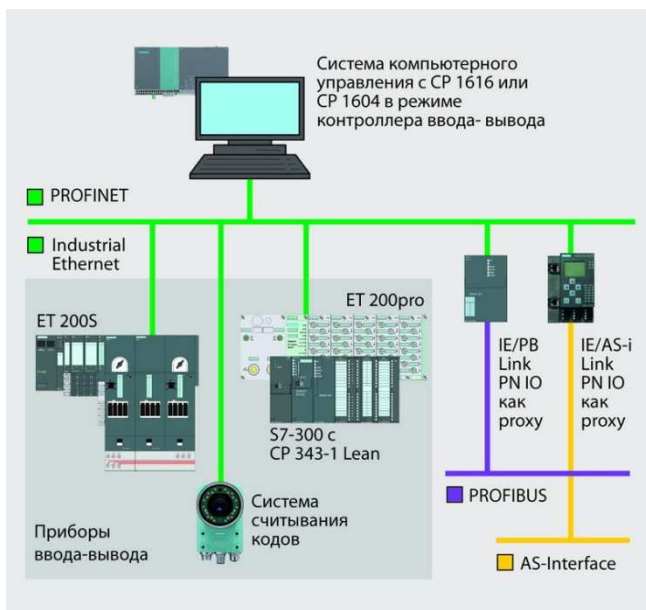
Примеры сетевых конфигураций



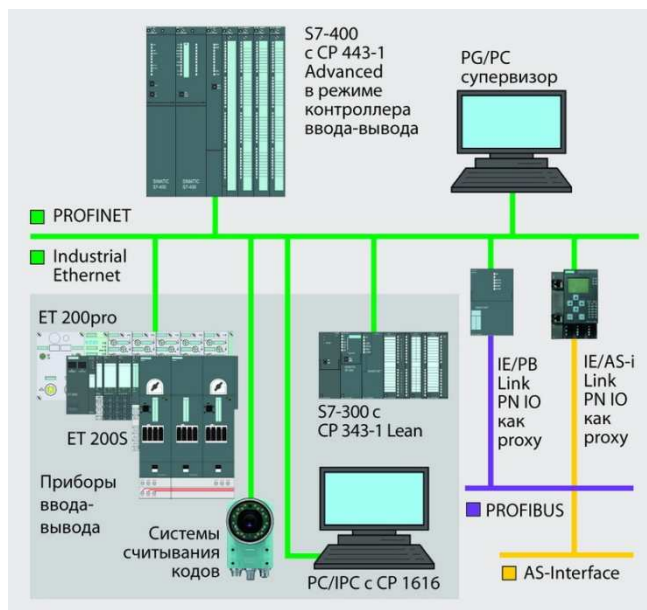
Включение S7-300 в магистральную структуру сети PROFINET



Включение S7-300 в кольцевую структуру сети PROFINET



Подключение S7-300 к компьютерной системе управления более высокого уровня



Использование CP 343-1 Lean в режиме прибора ввода-вывода

Программируемые контроллеры S7-300

Коммуникационные компоненты

Коммуникационный процессор CP 343-1 Lean для Industrial Ethernet/ PROFINET

Данные для заказа

Описание	Заказной номер	Описание	Заказной номер
<p>SIMATIC CP 343-1 Lean коммуникационный процессор для стандартных промышленных условий эксплуатации, диапазон рабочих температур от 0 до +60 °С; для подключения S7-300 к сети Industrial Ethernet через TCP/IP и UDP; широковещательные сообщения; S7 функции связи: открытый обмен данными через IE (SEND/RECEIVE), FETCH/ WRITE; прибор ввода-вывода PROFINET IO; MRP; встроенный 2-канальный неуправляемый коммутатор ERTEC; исчерпывающие диагностические возможности; замена модуля без повторного конфигурирования; SNMP; обслуживание через LAN; в комплекте компакт-диск с электронной документацией на английском/ немецком/ французском/ испанском/ итальянском языке</p>	6GK7 343-1CX10-0XE0	<p>Штекер IE FC RJ45 прочный металлический корпус; для подключения к Industrial Ethernet; 4 встроенных контакта для подключения IE FC TP кабеля 2x2 методом прокалывания изоляции жил:</p> <ul style="list-style-type: none"> • с осевым (180 °) отводом кабеля, для подключения к коммуникационному или центральному процессору с встроенным интерфейсом RJ45 <ul style="list-style-type: none"> - 1 штука - упаковка из 10 штук - упаковка из 50 штук • с отводом кабеля под углом 145°, для подключения к системам SIMOTION и SINAMICS <ul style="list-style-type: none"> - 1 штука - упаковка из 10 штук - упаковка из 50 штук 	<p>6GK1 901-1BB10-2AA0 6GK1 901-1BB10-2AB0 6GK1 901-1BB10-2AE0</p> <p>6GK1 901-1BB30-0AA0 6GK1 901-1BB30-0AB0 6GK1 901-1BB30-0AE0</p>
<p>SIPLUS CP 343-1 Lean коммуникационный процессор для тяжелых промышленных условий эксплуатации, диапазон рабочих температур от -25 до +60 °С; для подключения S7-300 к сети Industrial Ethernet через TCP/IP и UDP; широковещательные сообщения; S7 функции связи: открытый обмен данными через IE (SEND/RECEIVE), FETCH/ WRITE; прибор ввода-вывода PROFINET IO; MRP; встроенный 2-канальный неуправляемый коммутатор ERTEC; исчерпывающие диагностические возможности; замена модуля без повторного конфигурирования; SNMP; обслуживание через LAN; в комплекте компакт-диск с электронной документацией на английском/ немецком/ французском/ испанском/ итальянском языке</p>	6AG1 343-1CX10-2XE0	<p>Стандартный IE FC TP GP кабель промышленная витая пара для Industrial Ethernet; 2x2 жилы; поддержка технологии Fast Connect; универсальное назначение; PROFINET-совместимый; одобрение UL, заказ по метражу отрезками длиной от 20 до 1000 м.</p> <p>Коллекция руководств SIMATIC NET компакт-диск с коллекцией электронных руководств по коммуникационным системам, протоколам, продуктам на английском и немецком языке</p>	<p>6XV1 840-2AH10</p> <p>6GK1 975-1AA00-3AA0</p>

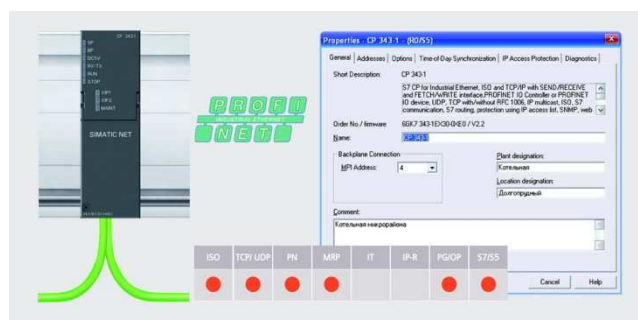
Программируемые контроллеры S7-300

Коммуникационные компоненты

Коммуникационный процессор CP 343-1 для Industrial Ethernet/ PROFINET

Обзор

- Коммуникационный процессор для подключения S7-300/ SINUMERIK 840D powerline к сети PROFINET/ Industrial Ethernet:
 - специализированная микросхема ERTEC 200 для обмена данными в реальном масштабе времени с встроенным 2-канальным коммутатором;
 - 2x RJ45, 10/100 Мбит/с, дуплексный/ полудуплексный режим работы, автоматическое определение скорости обмена данными в сети, автоматическая настройка на эту скорость, автоматическая кроссировка подключаемых кабелей;
 - комбинированный режим с одновременной поддержкой транспортных протоколов ISO, TCP и UDP, а также протокола PROFINET IO;
 - настраиваемые функции контроля активности коммуникационных соединений.
- Коммуникационные функции:
 - Открытый обмен данными через Industrial Ethernet на основе транспортных протоколов ISO, TCP/IP и UDP.
 - Контроллер или прибор ввода-вывода PROFINET IO.
 - PG/OP функции связи с поддержкой S7 маршрутизации для межсетевого обмена данными.
 - S7 функции связи с поддержкой режимов S7 клиента, S7 сервера и мультиплексирования.
- Поддержка протокола MRP (Media Redundancy Protocol) для скоростного реконфигурирования поврежденной кольцевой сети.



- Широковещательные сообщения на основе транспортного протокола UDP.
- Установка IP адреса через DHCP (Dynamic Host Configuration Protocol) с помощью инструментальных средств компьютера или из программы пользователя.
- Защита доступа с использованием конфигурируемого списка разрешенных IP адресов.
- Дистанционное обслуживание контроллера через сеть.
- Конфигурирование с помощью NCM S7 пакета STEP 7.
- Встроенный диагностический Web-сервер.
- Автоматическая синхронизация часов центрального процессора через Ethernet с использованием протокола NTP (network time protocol) или процедур SIMATIC.
- Интеграция в систему управления сетью на основе SNMP MIB2.
- Диагностика с использованием STEP 7 и Web браузера.

Особенности

- Непосредственная интеграция в магистральные или кольцевые сетевые структуры PROFINET за счет наличия встроенного 2-канального коммутатора Industrial Ethernet реального масштаба времени.
- Подключение приборов полевого уровня к Industrial Ethernet с поддержкой протокола PROFINET.
- Скоростной обмен данными между S7-300 и приборами ввода-вывода PROFINET IO.
- Защита инвестиций за счет интеграции в существующие системы на основе открытого обмена данными через Industrial Ethernet.
- Защита доступа с использованием конфигурируемого списка разрешенных IP адресов без изменения паролей.
- Дистанционное программирование через WAN на основе TCP/IP или через телефонную сеть (например, ISDN).
- Установка IP адресов серии машин без использования STEP 7.
- Синхронизация времени в масштабах предприятия на основе протокола NTP или процедур SIMATIC.
- Поддержка широковещательных сообщений на основе транспортного протокола UDP.
- Возможность организации обмена данными без поддержки процедур RFC 1006.
- Компактные размеры, ширина корпуса 40 мм.
- Поддержка функций автоматической кроссировки подключаемых кабелей.

Назначение

Коммуникационный процессор CP 343-1 предназначен для подключения систем автоматизации S7-300/ SINUMERIK 840D powerline к сети Industrial Ethernet/ PROFINET. Он оснащен встроенным микропроцессором, позволяет получать дополнительные коммуникационные соединения, а также разгружать центральный процессор программируемого контроллера от обслуживания коммуникационных задач.

CP 343-1 позволяет поддерживать связь между S7-300/ SINUMERIK 840D powerline и:

- программаторами/ компьютерами;
- системами автоматизации SIMATIC S5/ S7/ WinAC/ SINUMERIK 840D powerline;
- приборами и системами человеко-машинного интерфейса;
- приборами полевого уровня систем PROFINET IO;
- приборами других производителей.

Конструкция

Коммуникационный процессор CP 343-1 характеризуется следующими показателями:

- Прочный пластиковый корпус шириной 40 мм:
 - светодиоды индикации состояний и ошибок;

- два гнезда RJ45 для подключения к PROFINET/ Industrial Ethernet;
- 2-полюсный терминальный блок для подключения цепи питания напряжением =24 В.

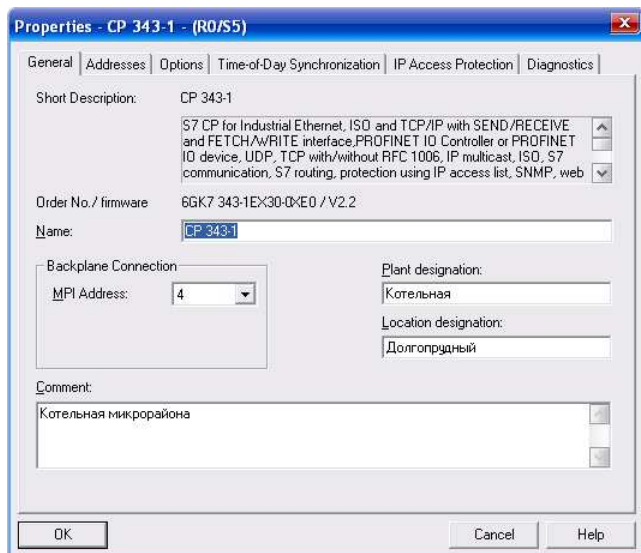
Программируемые контроллеры S7-300

Коммуникационные компоненты

Коммуникационный процессор CP 343-1 для Industrial Ethernet/ PROFINET

- Установка на стандартную профильную шину S7-300 и подключается к внутренней шине контроллера через шинный соединитель, включенный в комплект поставки модуля.
- Работа с естественным охлаждением без использования буферной батареи.
- Возможность установки в базовый блок или в стойки расширения, подключаемые к базовому блоку через интерфейсные модули IM 360/361.
- Гнезда RJ45 промышленного исполнения:
 - надежная фиксация штекеров IE FC RJ45 в рабочих положениях;
 - обеспечение надежных контактных соединений;
 - защита контактных соединений от воздействия внешних электромагнитных полей.

Функции



Модуль CP 343-1 оснащен встроенным микропроцессором и поставляется с заранее установленным уникальным MAC адресом. Он позволяет получать дополнительные коммуникационные соединения и способен выполнять автономное управление обменом данными через Industrial Ethernet, разгружая центральный процессор от обслуживания коммуникационных задач. Для решения перечисленных задач коммуникационный процессор позволяет использовать:

- Встроенный интерфейс PROFINET с встроенным 2-канальным коммутатором Industrial Ethernet реального масштаба времени и двумя портами RJ45, скоростью обмена данными 10/ 100 Мбит/с, поддержкой дуплексного/ полудуплексного режима работы, автоматического определения и автоматической настройки на скорость обмена данными в сети, автоматической кроссировки подключаемых кабелей.
- Непосредственное подключение к сети с магистральной или кольцевой топологией.
- Коммуникационные сервисы:
 - открытого обмена данными через ISO соединения
 - через TCP/IP соединения с поддержкой или без поддержки процедур RFC 1006
 - через UDP с поддержкой широковещательных сообщений;
 - PG/OP функций связи с поддержкой S7 маршрутизации;

- S7 функций связи с поддержкой функций S7 сервера, S7 клиента и мультиплексирования;
- контроллера или прибора ввода-вывода PROFINET IO с поддержкой обмена данными в реальном масштабе времени.
- Поддержку протокола MRP, позволяющего выполнять скоростное реконфигурирование поврежденной кольцевой сети.
- Функции диагностики и управления сетью:
 - для диагностики всех модулей монтажной стойки;
 - для интеграции в систему управления сетью на основе SNMP V1.
- Механизм защиты доступа с помощью конфигулируемого списка разрешенных IP адресов.
- Инструментальные средства STEP 7 от V5.4 и выше для конфигурирования системы связи с сохранением параметров настройки в памяти центрального процессора.
- Операции замены коммуникационного процессора без повторного конфигурирования системы связи.

Диагностика

Для диагностики коммуникационного процессора CP 343-1 могут использоваться инструментальные средства пакета STEP 7 или обычный Web браузер. Набор поддерживаемых диагностических функций позволяет:

- производить считывание текущих состояний коммуникационного процессора;
- производить считывание текущих состояний PROFINET приборов, подключенных к коммуникационному процессору;
- выполнять широкий набор диагностических и статистических функций;
- выполнять диагностику соединений;
- получать статистические данные о работе LAN;
- производить считывание содержимого буфера диагностических сообщений;
- выполнять Web диагностику с поддержкой ограниченного набора функций.

Диагностика во время работы:

- Считывание текущих состояний коммуникационных соединений с помощью функционального блока.
- С помощью протокола SNMP могут считываться все объекты MIB-2 (Managed Information Based). Это позволяет получать информацию о текущем состоянии интерфейса Ethernet, выполнять его восстановление.

Программируемые контроллеры S7-300

Коммуникационные компоненты

Коммуникационный процессор CP 343-1 для Industrial Ethernet/ PROFINET

Модуль SIMATIC CP 343-1

Коммуникационный процессор	6GK7 343-1EX30-0XE0 SIMATIC CP 343-1	Коммуникационный процессор	6GK7 343-1EX30-0XE0 SIMATIC CP 343-1
Интерфейс PROFINET/ Industrial Ethernet		Интерфейс PROFINET/ Industrial Ethernet	
Скорость обмена данными	10/100 Мбит/с	• I&M1 – заводской идентификатор/ местоположение	Есть
Автоматическое определение скорости обмена данными в сети	Поддерживается	Программное обеспечение конфигурирования	STEP 7 от V5.4 SP2 или STEP 7 Professional TIA от V11
Автоматическая кроссировка кабеля	Поддерживается	Диагностика	
Встроенный коммутатор Ethernet	Есть, 2-канальный, неуправляемый	Web диагностика	Есть
Интерфейсы подключения к сети	2x RJ45	Резервирование	
Коммуникационные функции		Поддерживаемые функции:	
Открытый обмен данными через Industrial Ethernet:		• работа в кольцевых сетях	Есть
• количество соединений для открытого обмена данными (SEND/RECEIVE), не более	16	• менеджер резервирования	Нет
• количество соединений для широковещательных UDP сообщений, не более	16	• поддержка протокола MRP	Есть
• объем полезных данных на один запрос SEND/RECEIVE, не более:		Защита доступа к данным	
- для ISO соединений	8 Кбайт	Поддерживаемые функции:	
- для соединений ISO на TCP	8 Кбайт	• конфигурируемый список разрешенных IP адресов	Есть
- для TCP соединений	8 Кбайт	• отключение неиспользуемых сервисов	Есть
- для UDP соединений	2 Кбайт	• блокировка обмена данными через физический порт	Есть
Количество соединений для S7 функций связи, не более	16	• файл регистрации попыток несанкционированного доступа	Нет
Количество соединений для PG/OP функций связи, не более	16	Синхронизация времени	
Суммарное количество соединений при одновременной поддержке нескольких коммуникационных протоколов, не более	32	Поддерживаемые функции:	
Контроллер ввода-вывода PROFINET IO		• работа с SICLOCK	Есть
Количество подключаемых приборов ввода-вывода, не более	32	• передача сигналов синхронизации времени	Есть
Область отображения ввода/вывода, не более	1024 байт/ 1024 байт	Поддержка протокола NTP	Есть
Объем полезных данных ввода/вывода на один прибор, не более	240 байт/ 240 байт	Цепь питания	
Прибор ввода-вывода PROFINET IO		Подключение внешней цепи питания	Через 2-полюсный съемный терминальный блок с контактами под винт
Область отображения ввода/вывода, не более	512 байт/ 512 байт	Напряжение питания:	
Объем полезных данных ввода/вывода на модуль	240 байт/ 240 байт	• от внутренней шины контроллера	=5 В
• из них передается за 1 цикл выполнения программы	240 байт	• от внешнего блока питания =24 В:	
Количество модулей ввода-вывода на один прибор, не более	32	- номинальное значение	=24 В
Управление, конфигурирование, программирование		- допустимый диапазон отклонений	=20.4 ... 28.8 В
Поддержка объектов MIB	Есть	Потребляемый ток:	
Поддерживаемые протоколы:		• от внутренней шины контроллера, типовое значение	200 мА
• SNMP V1	Есть	• от источника питания =24 В:	
• DCP	Есть	- максимальное значение	200 мА
• LLDP	Есть	- типовое значение	160 мА
Поддержка функций идентификации и управления:		Потери мощности	5.8 Вт
• I&M0 – информация о приборе	Есть	Конструкция	
		Степень защиты	IP20
		Габариты корпуса (Ш x В x Г) в мм	40x 125x 120
		Масса	0.22 кг
		Условия эксплуатации, хранения и транспортировки	
		Диапазон температур:	
		• рабочий:	0 ... +60 °C
		- горизонтальная установка	0 ... +40 °C
		- вертикальная установка	См. секцию "Общие технические данные" во введении к данной главе каталога
		Прочие условия	

Модули SIPLUS CP 343-1

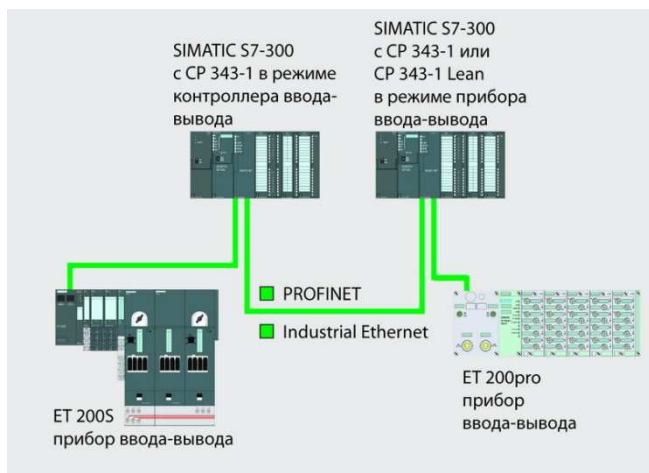
Модули SIPLUS CP 343-1	6AG1 343-1EX30-7XE0
Заказной номер базового модуля	6GK7 343-1EX30-0XE0
Технические данные	Соответствуют техническим данным базового модуля за исключением допустимых условий эксплуатации
Диапазон рабочих температур	-25 ... +70 °C
Прочие условия	См. секцию "Общие технические данные" во введении к данной главе каталога
Соответствие требованиям стандарта EN 50155, предъявляемым к электронным установкам железнодорожного транспорта	Нет

Программируемые контроллеры S7-300

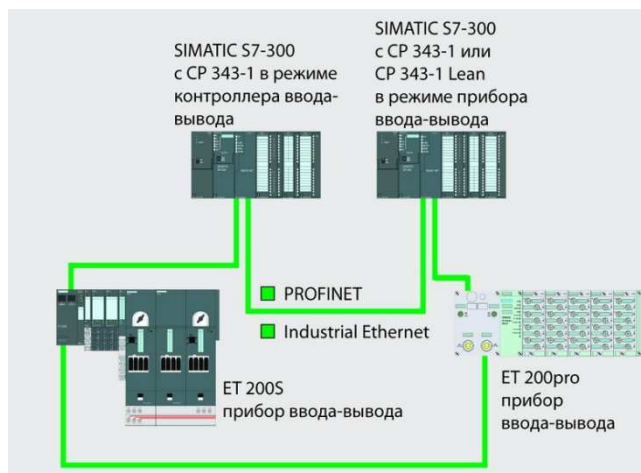
Коммуникационные компоненты

Коммуникационный процессор CP 343-1 для Industrial Ethernet/ PROFINET

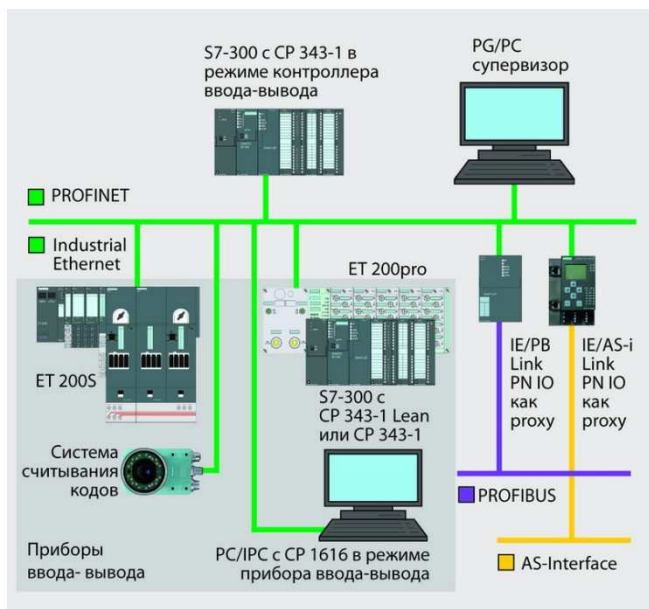
Примеры сетевых конфигураций



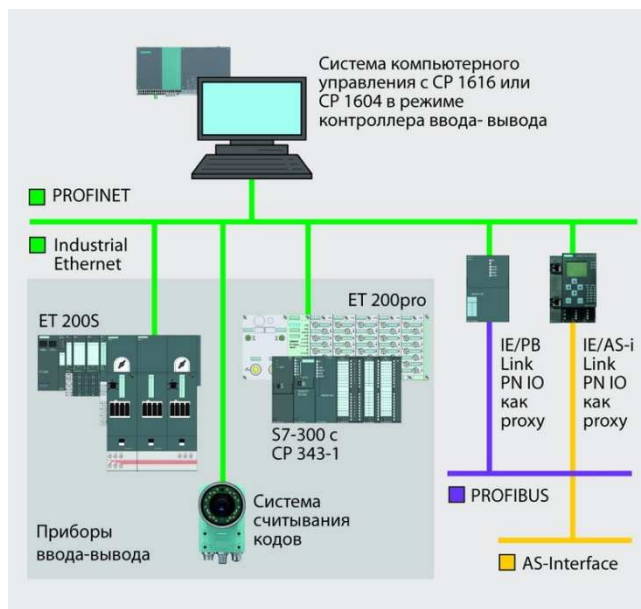
Включение S7-300 в магистральную структуру сети PROFINET



Включение S7-300 в кольцевую структуру сети PROFINET



Использование CP 343-1 в режиме контроллера и прибора ввода-вывода



Подключение S7-300 к компьютерной системе управления более высокого уровня

Программируемые контроллеры S7-300

Коммуникационные компоненты

Коммуникационный процессор CP 343-1 для Industrial Ethernet/ PROFINET

Данные для заказа

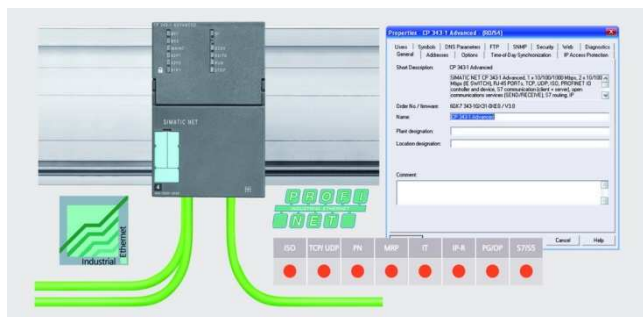
Описание	Заказной номер	Описание	Заказной номер
<p>SIMATIC CP 343-1 коммуникационный процессор для стандартных промышленных условий эксплуатации, диапазон рабочих температур от 0 до +60 °С; для подключения SIMATIC S7-300/ SINUMERIK 840D к Industrial Ethernet через ISO, TCP/IP и UDP; контроллер или прибор ввода-вывода PROFINET IO; встроенный 2-канальный коммутатор на основе микросхемы ERTEC; S7 функции связи; открытый обмен данными через Industrial Ethernet (SEND/RECEIVE), FETCH/ WRITE, с или без поддержки процедур RFC 1006; поддержка широковещательных сообщений; DHCP; синхронизация времени с поддержкой процедур NTP или SIMATIC; диагностика; SNMP; защита доступа на основе списка IP адресов; 10/100 Мбит/с; DVD диск с электронной документацией на английском/ немецком/ французском/ испанском/ итальянском языке</p>	6GK7 343-1EX30-0XE0	<p>C-PLUG съёмный модуль памяти для сохранения параметров настройки компонентов SIMATIC NET, оснащенных слотом для установки модуля C-PLUG. Позволяет выполнять замену приборов SIMATIC NET без их повторного конфигурирования</p> <p>Штекер IE FC RJ45 прочный металлический корпус; для подключения к Industrial Ethernet; 4 встроенных контакта для подключения IE FC TP кабеля 2x2 методом прокалывания изоляции жил:</p> <ul style="list-style-type: none"> • с осевым (180 °) отводом кабеля, для подключения к коммуникационному или центральному процессору с встроенным интерфейсом RJ45 <ul style="list-style-type: none"> - 1 штука - упаковка из 10 штук - упаковка из 50 штук • с отводом кабеля под углом 145°, для подключения к системам SIMOTION и SINAMICS <ul style="list-style-type: none"> - 1 штука - упаковка из 10 штук - упаковка из 50 штук 	6GK1 900-0AB00
<p>SIPLUS CP 343-1 коммуникационный процессор для тяжелых промышленных условий эксплуатации, диапазон рабочих температур от -25 до +70 °С; для подключения SIMATIC S7-300/ SINUMERIK 840D к Industrial Ethernet через ISO, TCP/IP и UDP; контроллер или прибор ввода-вывода PROFINET IO; встроенный 2-канальный коммутатор на основе микросхемы ERTEC; S7 функции связи; открытый обмен данными через Industrial Ethernet (SEND/RECEIVE), FETCH/ WRITE, с или без поддержки процедур RFC 1006; поддержка широковещательных сообщений; DHCP; синхронизация времени с поддержкой процедур NTP или SIMATIC; диагностика; SNMP; защита доступа на основе списка IP адресов; 10/100 Мбит/с; DVD диск с электронной документацией на английском/ немецком/ французском/ испанском/ итальянском языке</p>	6AG1 343-1EX30-7XE0	<p>Стандартный IE FC TP GP кабель промышленная витая пара для Industrial Ethernet; 2x2 жилы; поддержка технологии Fast Connect; универсальное назначение; PROFINET-совместимый; одобрение UL, заказ по метражу отрезками длиной от 20 до 1000 м.</p> <p>Коллекция руководств SIMATIC NET компакт-диск с коллекцией электронных руководств по коммуникационным системам, протоколам, продуктам на английском и немецком языке</p>	6GK1 901-1BB10-2AA0 6GK1 901-1BB10-2AB0 6GK1 901-1BB10-2AE0 6GK1 901-1BB30-0AA0 6GK1 901-1BB30-0AB0 6GK1 901-1BB30-0AE0 6XV1 840-2AH10 6GK1 975-1AA00-3AA0

Программируемые контроллеры S7-300

Коммуникационные компоненты

Коммуникационный процессор CP 343-1 Advanced для Industrial Ethernet/ PROFINET

Обзор



- Коммуникационный процессор для подключения систем автоматизации S7-300/ SINUMERIK 840D powerline к сети Industrial Ethernet/ PROFINET:
 - комбинированный режим работы с одновременной поддержкой транспортных протоколов ISO, TCP и UDP;
 - настраиваемые функции контроля активности коммуникационных соединений.
- Два независимых интерфейса для подключения к Industrial Ethernet:
 - интерфейс гигабитного Ethernet: 8-полюсное гнездо RJ45, 10/ 100/ 1000 Мбит/с, дуплексный/ полудуплексный режим работы, автоматическое определение и автоматическая настройка на скорость обмена данными в сети;
 - интерфейс PROFINET: два 4-полюсных гнезда RJ45, 10/ 100 Мбит/с, дуплексный/ полудуплексный режим работы, автоматическое определение и автоматическая настройка на скорость обмена данными в сети, автоматическая кроссировка кабелей, встроенный 2-канальный коммутатор с поддержкой обмена данными в реальном масштабе времени (RT), а также обмена данными в реальном масштабе времени с использованием тактовой синхронизации (IRT);
 - IP маршрутизация между двумя интерфейсами.
- Коммуникационные функции для всех интерфейсов:

- Открытый обмен данными через Industrial Ethernet (ISO, TCP/IP и UDP): широковещательные сообщения на основе UDP, IP маршрутизация с интерфейсом PROFINET.
- PG/OP функции связи с поддержкой процедур S7 маршрутизации.
- S7 функции связи (S7 клиент, S7 сервер, мультиплексирование) с поддержкой функций S7 маршрутизации с гигабитным интерфейсом.
- IT функции связи:
 - HTTP функции связи с поддержкой доступа к данным через Web страницы,
 - функции E-mail клиента с управляемой из программы пользователя рассылкой электронных сообщений,
 - функции FTP клиента с программно управляемым обменом данными,
 - функции FTP сервера.
- транспортные протоколы ISO, TCP/IP и UDP.
- Коммуникационные функции интерфейса PROFINET:
 - контроллер или прибор ввода-вывода PROFINET IO с поддержкой RT и IRT режимов;
 - PROFINET CBA;
 - установка IP адресов через DHCP (Dynamic Host Configuration Protocol) с использованием инструментальных средств компьютера или из программы пользователя.
- Поддержка протокола MRP для скоростного реконфигурирования поврежденных кольцевых структур сети PROFINET.
- Защита доступа с использованием конфигулируемого списка IP адресов пользователей, встроенного межсетевое экрана и VPN.
- Сохранение параметров настройки и данных в съемном модуле памяти C-PLUG, обеспечение возможности замены коммуникационного процессора без повторного конфигурирования системы связи.
- Исчерпывающий набор диагностических функций для всех модулей в монтажной стойке.

Особенности

- Непосредственная интеграция в магистральные и кольцевые структуры сети PROFINET за счет наличия встроенного 2-канального коммутатора.
- Подключение к двум независимым сетям Industrial Ethernet через два встроенных интерфейса.
- Повышение надежности функционирования системы связи за счет поддержки протокола MRP (Media Redundancy Protocol) и процедур автоматического реконфигурирования сети.
- Защита инвестиций за счет интеграции в существующие системы автоматизации на основе открытого обмена данными через Industrial Ethernet.
- Оптимальные варианты поиска и локализации неисправностей:
 - Web диагностика,
 - мониторинг работы модуля с помощью протокола SNMP,
 - дистанционное программирование через WAN на основе TCP/IP или через телефонные линии (например, ISDN),
 - сохранение параметров настройки и данных в съемном модуле памяти C-PLUG, замена модуля без повторного конфигурирования системы связи.
- Безопасность:
 - защита от несанкционированного доступа на основе конфигулируемого списка IP адресов без использования паролей,
 - использование парольной защиты для Web приложений.
- Поддержка событийно управляемого формирования сообщений, передаваемых по электронной почте, через локальные или глобальные сети с использованием IT-технологий.
- Синхронизация времени центрального процессора через NTP или с использованием процедур SIMATIC.
- Поддержка широковещательных сообщений на основе транспортного протокола UDP.
- Выполнение функций контроллера или прибора ввода-вывода PROFINET IO с поддержкой RT и IRT режимов.
- Работа в составе систем PROFINET CBA.
- Использование для обмена данными между контроллером и компьютерами универсального протокола FTP (File Transfer Protocol).
- Использование файловой системы для накопления и регистрации S7-, статистических и других данных. Сохранение этих данных в съемном модуле памяти C-PLUG.
- Установка IP-адреса без использования STEP 7.
- Поддержка обмена данными с поддержкой или без поддержки процедур RFC 1006.

Программируемые контроллеры S7-300

Коммуникационные компоненты

Коммуникационный процессор CP 343-1 Advanced для Industrial Ethernet/ PROFINET

Назначение

Коммуникационный процессор CP 343-1 Advanced предназначен для подключения программируемых контроллеров S7-300 к сети Industrial Ethernet. Он оснащен встроенным микропроцессором, обеспечивает автономную обработку задач обмена данными через Industrial Ethernet, Интернет, Интранет и разгружает центральный процессор контроллера от обслуживания коммуникационных задач.

С помощью CP 343-1 Advanced может устанавливаться связь:

- с программаторами, компьютерами, устройствами и системами человеко-машинного интерфейса;
- с другими системами автоматизации SIMATIC S7/ C7/ WinAC;
- с программируемыми контроллерами SIMATIC S5;

- с контроллерами или приборами полевого уровня системы распределенного ввода-вывода на основе PROFINET IO;
- с технологическими компонентами систем PROFINET CBA;
- с сетевыми станциями, поддерживающими IT-технологии.

Управление файловой системой CP 343-1 Advanced осуществляет центральный процессор программируемого контроллера. Файловая система CP 343-1 Advanced используется для накопления данных, хранения HTML страниц и JAVA-Applets. Кроме того, файловая система позволяет сохранять текстовую информацию, выводимую по запросу на HTML страницу. Например, технические описания, тексты подсказок оператору и т.д.

Конструкция

Коммуникационный процессор CP 343-1 Advanced характеризуется следующими показателями:

- Прочный пластиковый корпус шириной 80 мм:
 - светодиоды индикации состояний и ошибок;
 - гнездо RJ45 для подключения к сети Industrial Ethernet со скоростью обмена данными 10/ 100/ 1000 Мбит/с;
 - два гнезда RJ45 для подключения к сети PROFINET со скоростью обмена данными 10/ 100 Мбит/с,
 - 2-полосный терминальный блок для подключения цепи питания напряжением =24 В.
- Простота установки. CP 343-1 Advanced монтируется на стандартную профильную шину S7-300 и подключается к

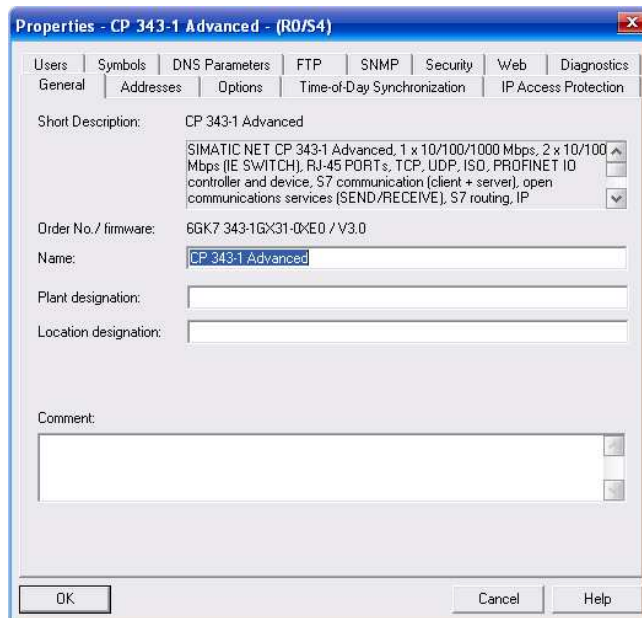
внутренней шине контроллера через шинный соединитель, включенный в комплект поставки модуля.

- Работа с естественным охлаждением без использования буферной батареи.
- Установка на любое посадочное место базового блока или стоек расширения, подключаемых к базовому блоку через интерфейсные модули IM 360/361.
- Slot для установки модуля памяти C-PLUG с тыльной стороны корпуса. Модуль C-PLUG входит в комплект поставки коммуникационного процессора CP 343-1 Advanced.

Функции

Модуль CP 343-1 Advanced оснащен встроенным микропроцессором и поставляется с заранее установленными уникальными MAC адресами. Он позволяет подключать контроллер к двум независимым сетям, получать дополнительные коммуникационные соединения, обеспечивать поддержку IT функций связи, выполнять автономное управление обменом данными через две сети Industrial Ethernet, разгружая центральный процессор от обслуживания коммуникационных задач. Для решения перечисленных задач коммуникационный процессор позволяет использовать:

- Два независимых интерфейса для подключения:
 - к сети Industrial Ethernet, 10/100/1000 Мбит/с 8-полосное гнездо RJ45, дуплексный/ полудуплексный режим работы, автоматическое определение и автоматическая настройка на скорость обмена данными в сети;
 - к сети PROFINET, 10/100 Мбит/с 2-канальный коммутатор Industrial Ethernet реального масштаба времени, два 4-полосных гнезда RJ45, дуплексный/ полудуплексный режим работы, автоматическое определение и автоматическая настройка на скорость обмена данными в сети, автоматическая кроссировка подключаемых кабелей.
- Непосредственное подключение к сети PROFINET с магистральной или кольцевой топологией.
- Коммуникационные сервисы через оба интерфейса:
 - открытого обмена данными через ISO соединения через TCP/IP соединения с поддержкой или без поддержки процедур RFC 1006 через UDP с поддержкой широковещательных сообщений;



- PG/OP функций связи с поддержкой процедур S7 маршрутизации;
- S7 функций связи с поддержкой функций S7 сервера, S7 клиента и мультиплексирования, а также маршрутизации между обоими сетевыми интерфейсами;

Программируемые контроллеры S7-300

Коммуникационные компоненты

Коммуникационный процессор CP 343-1 Advanced для Industrial Ethernet/ PROFINET

- IT функций связи с поддержкой:
 - HTTP обмена данными для получения доступа к производственным данным через встроенные Web страницы; функций E-mail клиента с рассылкой сообщений непосредственно из программы пользователя; функций программно управляемого FTP клиента доступа к блокам данных через FTP сервер.
- Коммуникационные сервисы интерфейса PROFINET:
 - контроллер или прибор ввода-вывода PROFINET IO с поддержкой обмена данными в реальном масштабе времени (RT и IRT);
 - интеграция в системы PROFINET CBA;
 - назначение IP адресов через DHCP, с помощью инструментальных средств компьютера или с помощью программных блоков (например, для HMI).
- Поддержку протокола MRP, позволяющего выполнять скоростное реконфигурирование поврежденной кольцевой сети.
- Функции диагностики и управления сетью:
 - для диагностики всех модулей монтажной стойки;
 - для интеграции в систему управления сетью на основе SNMP V1/ V3.
- Механизмы защиты доступа:
 - конфигурируемый список разрешенных IP адресов;
 - межсетевой экран, выполняющий фильтрацию соединений на основе IP адресов и адресов портов;
 - ограничение пропускной способности для исключения перегрузки сети;
 - VPN сервер и VPN клиент для обеспечения защищенного обмена данными с контроллером;
 - шифрование HTML страниц с помощью SSL (HTTPS);
 - защищенная передача файлов (FTPs);
 - анализ сетевого трафика средствами системы управления сетью (SNMP);
 - преобразование частных IP адресов в общие и наоборот (NAT/ NATP);
 - защищенная передача сигналов синхронизации времени (NTP V3).
- Инструментальные средства STEP 7 для конфигурирования системы связи. Конфигурирование функций обеспечения

безопасности с помощью инструментальных средств SCT (Security Configuration Tool), включенных в комплект поставки STEP 7 от V5.5 SP2. Пакет STEP 7 Professional TIA V11 не позволяет конфигурировать функции защиты данных и системы PROFINET CBA.

- Сохранение параметров настройки, включая файловую систему IT функций связи, в съемном модуле памяти C-PLUG. Замена коммуникационного процессора без повторного конфигурирования системы связи.

Диагностика

Для диагностики коммуникационного процессора CP 343-1 Advanced могут использоваться инструментальные средства пакета STEP 7 или обычный Web браузер. Набор поддерживаемых диагностических функций позволяет:

- производить считывание текущих состояний коммуникационного процессора;
- производить считывание текущих состояний PROFINET приборов, подключенных к коммуникационному процессору;
- выполнять широкий набор диагностических и статистических функций;
- выполнять диагностику соединений;
- получать статистические данные о работе LAN;
- производить считывание содержимого буфера диагностических сообщений;
- выполнять Web диагностику с поддержкой ограниченного набора функций.

Диагностика во время работы:

- Считывание текущих состояний коммуникационных соединений с помощью функционального блока.
- С помощью протокола SNMP могут считываться все объекты MIB-2 (Managed Information Based). Это позволяет получать информацию о текущем состоянии интерфейса Ethernet, выполнять его восстановление.
- Web-диагностика с доступом ко всей диагностической информации, содержимому диагностического буфера коммуникационного и центрального процессора. Просмотр информации в текстовом формате.

Модуль SIMATIC CP 343-1 Advanced

Коммуникационный процессор	6GK7 343-1GX31-0XE0 SIMATIC CP 343-1 Advanced	Коммуникационный процессор	6GK7 343-1GX31-0XE0 SIMATIC CP 343-1 Advanced
Интерфейсы			
Подключения к Industrial Ethernet	1x RJ45, 10/100/1000 Мбит/с	- для TCP соединений	8 Кбайт
Подключения к PROFINET:	2x RJ45, 10/100 Мбит/с	- для UDP соединений	2 Кбайт
• встроенный коммутатор Industrial Ethernet	2-канальный, неуправляемый, реального масштаба времени	Количество соединений для S7 функций связи, не более	16
Подключения цепи питания	2-полюсный съемный терминальный блок с контактами под винт	Количество соединений для PG/OP функций связи, не более	16
Отсек для установки модуля памяти C-PLUG	Есть	Суммарное количество соединений при одновременной поддержке нескольких коммуникационных протоколов, не более	48
Коммуникационные функции		IT функции связи	
Открытый обмен данными через Industrial Ethernet:		FTP функции:	
• количество соединений SEND/RECEIVE, не более	16	• количество соединений FTP клиента, не более	10
• количество соединений для широковещательных сообщений, не более	16	• количество соединений FTP сервера, не более	2
• объем полезных данных на один запрос SEND/RECEIVE соединения, не более:		Количество соединений HTTP сервера, не более	4
- для ISO соединений	8 Кбайт	Количество соединений E-mail клиента с E-mail сервером, не более	1
- для соединений ISO на TCP	8 Кбайт		

Программируемые контроллеры S7-300

Коммуникационные компоненты

Коммуникационный процессор CP 343-1 Advanced для Industrial Ethernet/ PROFINET

Коммуникационный процессор	6GK7 343-1GX31-0XE0 SIMATIC CP 343-1 Advanced	Коммуникационный процессор	6GK7 343-1GX31-0XE0 SIMATIC CP 343-1 Advanced
Объем полезных данных, включая E-mail сообщения, на одно SEND/RECEIVE соединение, не более	8 Кбайт	Асинхронный обмен HMI переменными:	2 x PN OPC + 1 x SIMATIC IMAP
Объем памяти пользователя:	28 Мбайт	<ul style="list-style-type: none"> количество станций, регистрирующих HMI переменные, не более 	500 мс
<ul style="list-style-type: none"> Flash память для хранения файловой системы RAM для промежуточного хранения данных 	30 Мбайт	<ul style="list-style-type: none"> количество HMI переменных, не более 	200
Количество циклов перезаписи Flash памяти, не более	100000	<ul style="list-style-type: none"> объем данных для HMI переменных, не более 	8192 байт
Контроллер ввода-вывода PROFINET IO			
Количество CP 343-1 Advanced в режиме контроллера PROFINET IO на одну станцию S7-300	1	Внутренние соединения:	256
Количество подключаемых приборов ввода-вывода, не более	128	<ul style="list-style-type: none"> количество внутренних соединений, не более 	2400 байт
<ul style="list-style-type: none"> из них с поддержкой IRT режима, не более 	32	Соединения с передачей констант:	200
Область отображения ввода/вывода, не более	4096 байт/ 4096 байт	<ul style="list-style-type: none"> количество соединений, не более объем данных на все константы, не более 	4096 байт
Объем полезных данных ввода/вывода на один прибор	240 байт/ 240 байт	Функции PROFIBUS proxy	Нет
Прибор ввода-вывода PROFINET IO			
Область отображения ввода/вывода, не более	1024 байт/ 1024 байт	Управление, конфигурирование, программирование	Есть
Объем полезных данных ввода/вывода на модуль	240 байт/ 240 байт	Поддержка объектов MIB	Есть
<ul style="list-style-type: none"> из них передается за 1 цикл выполнения программы 	240 байт	Поддерживаемые протоколы:	Есть
Количество модулей на один прибор ввода-вывода, не более	32	<ul style="list-style-type: none"> SNMP V1 DCP LLDP 	Есть
PROFINET CBA			
Количество удаленных партнеров по связи, не более	64	Поддержка функций идентификации и управления:	Есть
Общее количество соединений, не более	1000	<ul style="list-style-type: none"> I&M0 – информация о приборе I&M1 – заводской идентификатор/местоположение 	Есть
Объем полезных данных, не более:	8192 байт	Программное обеспечение конфигурирования	STEP 7 от V5.5 SP2
<ul style="list-style-type: none"> для дискретных входов для дискретных выходов объем данных для массивов и структур: 	8192 байт	<ul style="list-style-type: none"> для систем PROFINET CBA 	SIMATIC IMAP от V3.0 SP4
<ul style="list-style-type: none"> при асинхронном обмене данными при синхронном обмене данными для локальных соединений 	250 байт	Диагностика	
Удаленные соединения с асинхронным обменом данными:	2400 байт	Web диагностика	Есть
<ul style="list-style-type: none"> время обновления данных для асинхронных соединений, не менее 	100 мс	Резервирование	
<ul style="list-style-type: none"> количество асинхронных соединений, не более: 	128	Поддерживаемые функции:	Есть
<ul style="list-style-type: none"> с входными переменными с выходными переменными 	128	<ul style="list-style-type: none"> работа в кольцевых сетях менеджер резервирования поддержка протокола MRP 	Нет
<ul style="list-style-type: none"> объем данных, не более: 	8192 байт	Защита доступа к данным	Есть
<ul style="list-style-type: none"> для входных соединений для выходных соединений 	8192 байт	Поддерживаемые функции:	Полная инспекция
Удаленные соединения с синхронным обменом данными:	8 мс	<ul style="list-style-type: none"> конфигурируемый межсетевой экран функции VPN соединений типы алгоритмов кодирования в VPN соединениях типы процедур аутентификации в VPN соединениях типы алгоритмов хеширования в VPN соединениях количество VPN соединений, не более парольная защита для Web приложений конфигурируемый список разрешенных IP адресов конфигурируемый список разрешенных IP адресов для IP маршрутизации отключение неиспользуемых сервисов блокировка обмена данными через физический порт файл регистрации попыток несанкционированного доступа 	AES-256, AES-192, AES-128, 3DES-168, DES-56 PSK (Preshared Key), сертификаты X.509v3 MD5, SHA-1
<ul style="list-style-type: none"> количество синхронных соединений, не более: 	200		32
<ul style="list-style-type: none"> с входными переменными с выходными переменными 	200		Есть
<ul style="list-style-type: none"> объем данных, не более: 	2000 байт		Есть
<ul style="list-style-type: none"> для входных соединений для выходных соединений 	2000 байт		Есть
			Нет

Программируемые контроллеры S7-300

Коммуникационные компоненты

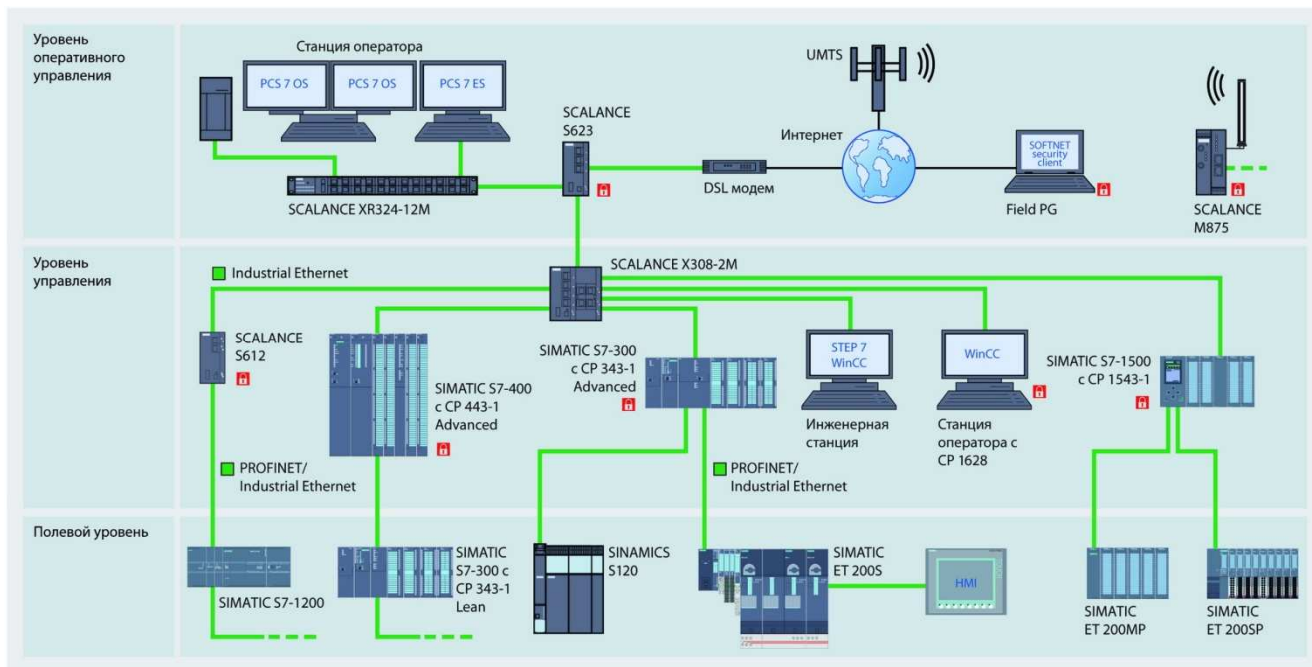
Коммуникационный процессор CP 343-1 Advanced для Industrial Ethernet/ PROFINET

Коммуникационный процессор	6GK7 343-1GX31-0XE0 SIMATIC CP 343-1 Advanced	Коммуникационный процессор	6GK7 343-1GX31-0XE0 SIMATIC CP 343-1 Advanced
Синхронизация времени		<ul style="list-style-type: none"> от источника питания =24 В: <ul style="list-style-type: none"> типовое значение максимальное значение 	480 мА 620 мА
Поддерживаемые функции: <ul style="list-style-type: none"> работа с SICLOCK передача сигналов синхронизации времени 	Есть Есть	Потери мощности	14.7 Вт
Поддержка протокола NTP	Есть	Конструкция	
Цепь питания		Степень защиты	IP20
Напряжение питания: <ul style="list-style-type: none"> через внутреннюю шину контроллера внешнее: <ul style="list-style-type: none"> номинальное значение допустимый диапазон отклонений 	=5 В =24 В =20.4 ... 28.8 В	Габариты корпуса (Ш x В x Г) в мм	80x 125x 120
Потребляемый ток: <ul style="list-style-type: none"> от внутренней шины контроллера, типовое значение 	140 мА	Масса	0.8 кг
		Условия эксплуатации, хранения и транспортировки	
		Диапазон температур: <ul style="list-style-type: none"> рабочий: <ul style="list-style-type: none"> горизонтальная установка вертикальная установка 	0 ... +60 °C 0 ... +40 °C
		Прочие условия	См. секцию "Общие технические данные" во введении к данной главе каталога

Модуль SIPLUS CP 343-1 Advanced

Коммуникационный процессор	6AG1 343-1GX31-4XE0 SIPLUS CP 343-1 Advanced	Коммуникационный процессор	6AG1 343-1GX31-4XE0 SIPLUS CP 343-1 Advanced
Заказной номер базового модуля	6GK7 343-1GX31-0XE0	Соответствие требованиям стандарта EN 50155, предъявляемым к электронным установкам железнодорожного транспорта	Нет
Технические данные	Соответствуют техническим данным базового модуля за исключением допустимых условий эксплуатации 0 ... +60 °C		
Диапазон рабочих температур	0 ... +60 °C		
Прочие условия	См. секцию "Общие технические данные" во введении к данной главе каталога		

Примеры сетевых конфигураций

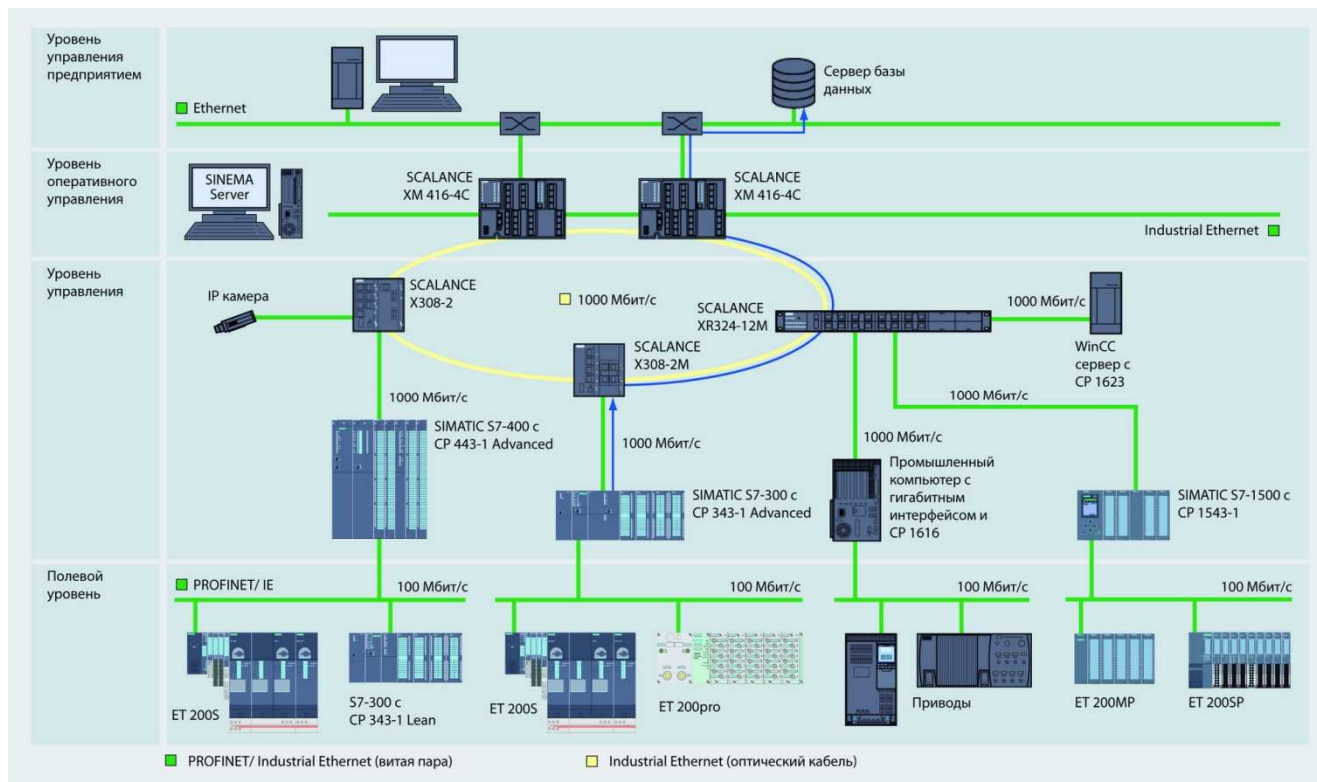


Защищенный обмен данными через VPN между модулями SCALANCE S, программным обеспечением SOFTNET Security Client и компонентами с встроенными функциями защиты данных

Программируемые контроллеры S7-300

Коммуникационные компоненты

Коммуникационный процессор CP 343-1 Advanced для Industrial Ethernet/ PROFINET



Данные для заказа

Описание	Заказной номер	Описание	Заказной номер
<p>CP 343-1 Advanced коммуникационный процессор, диапазон рабочих температур от 0 до +60 °C; для подключения SIMATIC S7-300 к Industrial Ethernet; контроллер или прибор ввода-вывода PROFINET IO с поддержкой RT и IRT режимов; управление реконфигурированием сети; PROFINET CBA; ISO, TCP/IP и UDP; S7 функции связи; открытый обмен данными через Industrial Ethernet (SEND/ RECEIVE), FETCH/ WRITE, с или без поддержки процедур RFC 1006; поддержка широковещательных сообщений; Web сервер; HTML диагностика; FTP сервер; FTP клиент; E-mail клиент; синхронизация времени с поддержкой процедур NTP или SIMATIC; защита доступа на основе списка IP адресов, firewall и VPN; DHCP; SNMP; инициализация через LAN 10/100 Мбит/с; 2xRJ45, 10/100 Мбит/с, PROFINET; 1xRJ45, 10/100/1000 Мбит/с, Industrial Ethernet; DVD диск с электронной документацией на английском/ немецком/ французском/ испанском/ итальянском языке; модуль памяти C-PLUG</p> <ul style="list-style-type: none"> исполнение SIMATIC, для эксплуатации в стандартных промышленных условиях исполнение SIPLUS, для эксплуатации в тяжелых промышленных условиях 	<p>6GK7 343-1GX31-0XE0</p> <p>6AG1 343-1GX31-4XE0</p>	<p>Штекер IE FC RJ45 2x2 прочный металлический корпус; для подключения к Industrial Ethernet; 4 встроенных контакта для подключения IE FC TP кабеля 2x2 методом прокалывания изоляции жил:</p> <ul style="list-style-type: none"> с осевым (180 °) отводом кабеля, для подключения к коммуникационному или центральному процессору с встроенным интерфейсом RJ45 <ul style="list-style-type: none"> 1 штука упаковка из 10 штук упаковка из 50 штук с отводом кабеля под углом 145°, для подключения к системам SIMOTION и SINAMICS <ul style="list-style-type: none"> 1 штука упаковка из 10 штук упаковка из 50 штук 	<p>6GK1 901-1BB10-2AA0</p> <p>6GK1 901-1BB10-2AB0</p> <p>6GK1 901-1BB10-2AE0</p> <p>6GK1 901-1BB30-0AA0</p> <p>6GK1 901-1BB30-0AB0</p> <p>6GK1 901-1BB30-0AE0</p>
<p>C-PLUG съемный модуль памяти для сохранения параметров настройки компонентов SIMATIC NET, оснащенных слотом для установки модуля C-PLUG. Позволяет выполнять замену приборов SIMATIC NET без их повторного конфигурирования (запасная часть, входит в комплект поставки CP 343-1 Advanced)</p>	<p>6GK1 900-0AB00</p>	<p>Стандартный IE FC TP GP кабель 2x2 промышленная витая пара для Industrial Ethernet; 2x2 жилы; поддержка технологии Fast Connect; универсальное назначение; PROFINET-совместимый; одобрение UL, заказ по метражу отрезками длиной от 20 до 1000 м.</p>	<p>6XV1 840-2AH10</p>
		<p>Штекер IE FC RJ45 4x2 прочный металлический корпус; для подключения к Industrial Ethernet; 8 встроенных контактов для подключения IE FC TP кабеля 4x2 методом прокалывания изоляции жил; с осевым (180 °) отводом кабеля, для подключения к коммуникационному или центральному процессору с встроенным интерфейсом RJ45</p> <ul style="list-style-type: none"> 1 штука упаковка из 10 штук упаковка из 50 штук 	<p>6GK1 901-1BB11-2AA0</p> <p>6GK1 901-1BB11-2AB0</p> <p>6GK1 901-1BB11-2AE0</p>

Программируемые контроллеры S7-300

Коммуникационные компоненты

Коммуникационный процессор CP 343-1 Advanced для Industrial Ethernet/ PROFINET

Описание	Заказной номер	Описание	Заказной номер
<p>Стандартный IE FC TP GP кабель 4x2 промышленная витая пара для Industrial Ethernet; 4x2 жилы; поддержка технологии Fast Connect; универсальное назначение: одобрение UL, заказ по метражу отрезками длиной от 20 до 1000 м</p> <ul style="list-style-type: none"> • AWG22 для подключения к модульной розетке IE FC RJ45 • AWG24 для подключения к штекеру IE FC RJ45 Plug 4x 2 	<p>6XV1 870-2E</p> <p>6XV1 878-2A</p>	<p>Коллекция руководств SIMATIC NET компакт-диск с коллекцией электронных руководств по коммуникационным системам, протоколам, продуктам на английском и немецком языке</p>	<p>6GK1 975-1AA00-3AA0</p>

Программируемые контроллеры S7-300

Коммуникационные компоненты

Коммуникационный процессор CP 343-1 ERPC для Industrial Ethernet

Обзор

- CP 343-1 ERPC (Enterprise Connect - подключение к уровню управления предприятием) - это коммуникационный процессор для подключения программируемого контроллера SIMATIC S7-300 к сети Industrial Ethernet.
- Непосредственное подключение S7-300 к различным типам баз данных для реализации принципа вертикальной интеграции за счет расширения встроенного программного обеспечения коммуникационного процессора программным обеспечением фирмы ILS-Technology (заказывается отдельно).
- Гнездо RJ45, 10/100/1000 Мбит/с, дуплексный/ полудуплексный режим работы, автоматическое определение и автоматическая настройка на скорость обмена данными в сети.
- Коммуникационные функции:
 - Открытый обмен данными (SEND/RECEIVE).
 - PG/OP функции связи.
 - S7 функции связи (клиент, сервер, мультиплексирование).
 - ERPC функции связи, поддерживаемые дополнительным программным обеспечением фирмы ILS-Technology.
- Встроенный Web сервер.
- Защита доступа с помощью конфигурируемого списка разрешенных IP адресов.



- Дистанционное программирование и выполнение пуско-наладочных работ через Industrial Ethernet.
- Конфигурирование в среде STEP 7.
- Синхронизация времени с использованием протокола NTP или процедур SIMATIC (SNAP).
- Сохранении параметров настройки в съемном модуле памяти C-PLUG. Замена модуля без повторного конфигурирования системы связи.
- Исчерпывающие диагностические возможности, поддерживаемые пакетом STEP 7 или стандартным Web браузером.
- Интеграция в систему управления сетью на основе SNMP V1 MIB-II.

Особенности

- Защита инвестиций в существующие системы за счет интеграции в S7-300 открытых коммуникационных сервисных служб.
- Установка в базовый блок или в стойки расширения, подключаемые к базовому блоку через интерфейсные модули IM 360/361.
- Оптимальная поддержка обслуживания:
 - Web-диагностика.
 - Дистанционное программирование через LAN/WAN (например, через Интернет).
 - Мониторинг с помощью инструментальных средств управления сетью (SNMP).

- Замена модуля без повторного конфигурирования за счет сохранения параметров настройки в съемном модуле памяти C-PLUG.
- Защита от несанкционированного доступа на основе конфигурируемого списка разрешенных IP адресов без изменения паролей.
- Непосредственное подключение к SQL базам данных и системам сообщений в сочетании с программным обеспечением фирмы ILS-Technology.
- Надежное электрическое подключение кабеля с помощью штекеров IE FC RJ45 промышленного исполнения с отводом кабеля под углом 180°.

Назначение

Коммуникационный процессор CP 343-1 ERPC позволяет подключать программируемый контроллер S7-300 к базам данных ERP или MES систем. Для выполнения этих функций операционная система коммуникационного процессора должна быть расширена программным обеспечением ILS-Technology, которое заказывается отдельно.

CP 343-1 ERPC оснащен встроенным микропроцессором, позволяет получать дополнительные коммуникационные соединения и способен выполнять независимое управление об-

меном данными, разгружая от этих задач центральный процессор контроллера.

CP 343-1 ERPC позволяет поддерживать обмен данными между S7-300 и:

- Компьютерами/ программаторами.
- Приборами и системами человеко-машинного интерфейса.
- Системами автоматизации SIMATIC S5/ S7/ C7/ WinAC.
- Базами данных ERP или MES систем. Например, ORACLE, MySQL, MS-SQL, DB2 (при наличии расширения фирмы ILS-Technology).

Конструкция

Коммуникационный процессор CP 343-1 ERPC характеризуется следующими показателями:

- Прочный пластиковый корпус, который оснащен:
 - Гнездом RJ45 промышленного исполнения для подключения к сети Industrial Ethernet и с автоматическим определением и автоматической настройкой на скорость обмена данными в сети;

подключением кабеля с помощью штекера IE FC RJ45 Plug 4x2 с отводом кабеля под углом 180°.

- 2-полюсным съемным терминальным блоком с контактами под винт для подключения цепи питания =24 В.
- Диагностическими светодиодами индикации оперативных и коммуникационных состояний.

Программируемые контроллеры S7-300

Коммуникационные компоненты

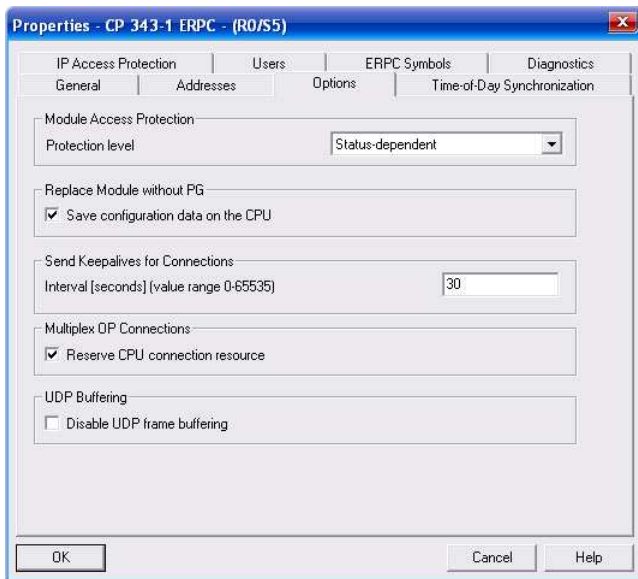
Коммуникационный процессор CP 343-1 ERPC для Industrial Ethernet

- Простота установки
CP 343-1 ERPC монтируется на профильную шину S7-300 и подключается к предшествующему модулю с помощью включенного в комплект поставки шинного соединителя. Коммуникационный процессор может занимать любое положение в базовом блоке контроллера или в стойке расширения, подключенной к базовому блоку через интерфейсные модули IM 360/ IM 361.
- Работа с естественным охлаждением, отсутствие буферной батареи.

- Гнездо RJ45 промышленного исполнения:
 - надежная фиксация штекеров IE FC RJ45 в рабочих положениях;
 - обеспечение надежных контактных соединений;
 - защита контактных соединений от воздействия внешних электромагнитных полей.

Модуль памяти C-PLUG включен в комплект поставки. Без этого модуля коммуникационный процессор работать не может.

Функции



Модуль CP 343-1 ERPC оснащен встроенным микропроцессором и поставляется с заранее установленными уникальными MAC адресами. Он позволяет подключать контроллер к сети Industrial Ethernet, получать дополнительные коммуникационные соединения, обеспечивать поддержку IT функций связи, выполнять автономное управление обменом данными через две сети Industrial Ethernet, разгружая центральный процессор от обслуживания коммуникационных задач. Для решения перечисленных задач коммуникационный процессор позволяет использовать:

- Интерфейс подключения к сети Industrial Ethernet, 10/100/1000 Мбит/с, 8-полюсное гнездо RJ45, дуплексный/полудуплексный режим работы, автоматическое определение и автоматическая настройка на скорость обмена данными в сети.
- Коммуникационные сервисы:
 - открытого обмена данными через TCP/IP соединения с поддержкой или без поддержки процедур RFC 1006 через UDP с поддержкой широковещательных сообщений;
 - PG/OP функций связи с поддержкой процедур S7 маршрутизации;

- S7 функций связи с поддержкой функций S7 сервера или S7 клиента;
- ERPC обмена данными с базами данных ORACLE, MySQL, MS-SQL, DB2, а также Message Queue системами, для поддержки этих сервисов операционная система коммуникационного процессора должна быть дополнена программным обеспечением фирмы ILS-Technology.
- Функции диагностики и управления сетью:
 - для диагностики всех модулей монтажной стойки;
 - для интеграции в систему управления сетью на основе SNMP V1.
- Механизм защиты доступа с помощью конфигурируемого списка разрешенных IP адресов.
- Инструментальные средства STEP 7 или STEP 7 Professional TIA от V11 для конфигурирования промышленной системы связи.
- Инструментальные средства пакета "deviceWISE Embedded Edition for SIMATIC S7" для конфигурирования непосредственных соединений с базами данных.
- Сохранение параметров настройки в съемном модуле памяти C-PLUG. Замена коммуникационного процессора без повторного конфигурирования системы связи.

Диагностика

Диагностика CP 343-1 ERPC может выполняться с помощью STEP 7 NCM или с помощью Web браузера. Она позволяет:

- Получать оперативные состояния коммуникационного процессора.
- Получать общую диагностическую и статистическую информацию.
- Выполнять диагностику соединений.
- Получать статистическую информацию контроллера LAN.
- Просматривать содержимое буфера диагностических сообщений.
- Выполнять упрощенную Web диагностику.

Диагностика во время работы:

- Интеграция в систему управления сетью на основе объектов MIB-2 SNMP V1. Позволяет получать информацию о состоянии коммуникационного порта, например, для управления сетью.

Программируемые контроллеры S7-300

Коммуникационные компоненты

Коммуникационный процессор CP 343-1 ERPC для Industrial Ethernet

Программное обеспечение “deviceWISE Embedded for SIMATIC S7”

Программное обеспечение “deviceWISE Embedded for SIMATIC S7” является программным продуктом фирмы ILC-Technology и может загружаться в коммуникационный процессор CP 343-1 ERPC для расширения его функциональных возможностей. Оно формирует интерфейс подключения программируемых контроллеров S7-300 к базам данных различных ERP и MES систем, обеспечивая поддержку принципа вертикальной интеграции.

Инструментальные средства этого пакета позволяют выполнять конфигурирование и управление данными, определять условия фиксации данных, порядка их обработки и формирования полезной информации, передаваемой из контроллера в IT приложения уровня управления предприятием.

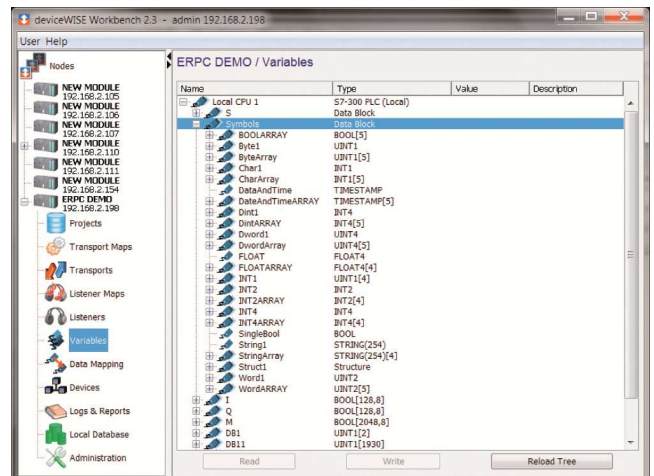
Программное обеспечение “deviceWISE Embedded for SIMATIC S7” устанавливает непосредственное соединение между программируемым контроллером и базой данных ведущей системы. Пользователь может выполнять основные операции в подключенных базах. Например,

- Документировать производственную информацию в базе данных.
- Обновлять имеющиеся данные. Например, регистрировать и сохранять новые данные в процессе выпуска продукции.
- Выполнять поиск информации в базе данных для решения текущих производственных задач. Например, рецептов, параметров конфигурации и т.д.

Программное обеспечение “deviceWISE Embedded for SIMATIC S7” позволяет выполнять непосредственный обмен данными с сетью Enterprise Service Bus (ESB) и передавать данные контроллера в IT приложения уровня управления предприятием. Обеспечивается возможность отправки сообщений в форматах ASCII или XML. Допускается использование определяемых пользователем форматов данных.

Программное обеспечение “deviceWISE Embedded for SIMATIC S7” преимущественно ориентировано на обмен данными с приложениями уровня управления предприятием. Дополнительно оно позволяет устанавливать соединения с другими приборами автоматизации, передавать данные контроллеров, систем идентификации или видеокамер в область памяти данных центрального процессора S7. Обмен данными между центральным и коммуникационным процессором осуществляется через внутреннюю шину контроллера. Он позволяет выполнять гибкое перенаправление данных приборов различного назначения и сохранять полученную информацию в блоках данных контроллера.

Программное обеспечение “deviceWISE Embedded for SIMATIC S7” позволяет выполнять:



- Непосредственное подключение контроллера к базам данных:
 - IBM DB2.
 - IBM DB2/400 (для систем OS/400).
 - Oracle.
 - Oracle Manufacturing Operations Center.
 - Microsoft SQL Server.
 - MySQL.
- Непосредственное подключение контроллера к системам сообщений:
 - IBM Websphere MQ.
 - IBM MQTT.
 - IBM SIB/JMS.
 - TCP.
- Предварительную обработку данных (например, выполнение математических операций, обработка графиков и т.д.), использовать локальную SQL базу данных и встроенные функции FTP сервера/ клиента.
- Обработку и коррекцию ошибок:
 - Буферное сохранение данных для всех транзакций.
 - Уведомление об ошибках через каналы электронной почты.
 - Сигнализация об ошибках для программируемого контроллера.
- Непосредственное подключение других терминалов и использования CP 343-1 ERPC для обмена данными:
 - С программируемыми контроллерами (Siemens, Rockwell, Mitsubishi, Omron).
 - Системами анализа видео изображений.
 - Считывателями систем идентификации.

Дополнительно обеспечивается поддержка открытых стандартных протоколов Modbus TCP, OPC UA и XML-DA.

Программируемые контроллеры S7-300

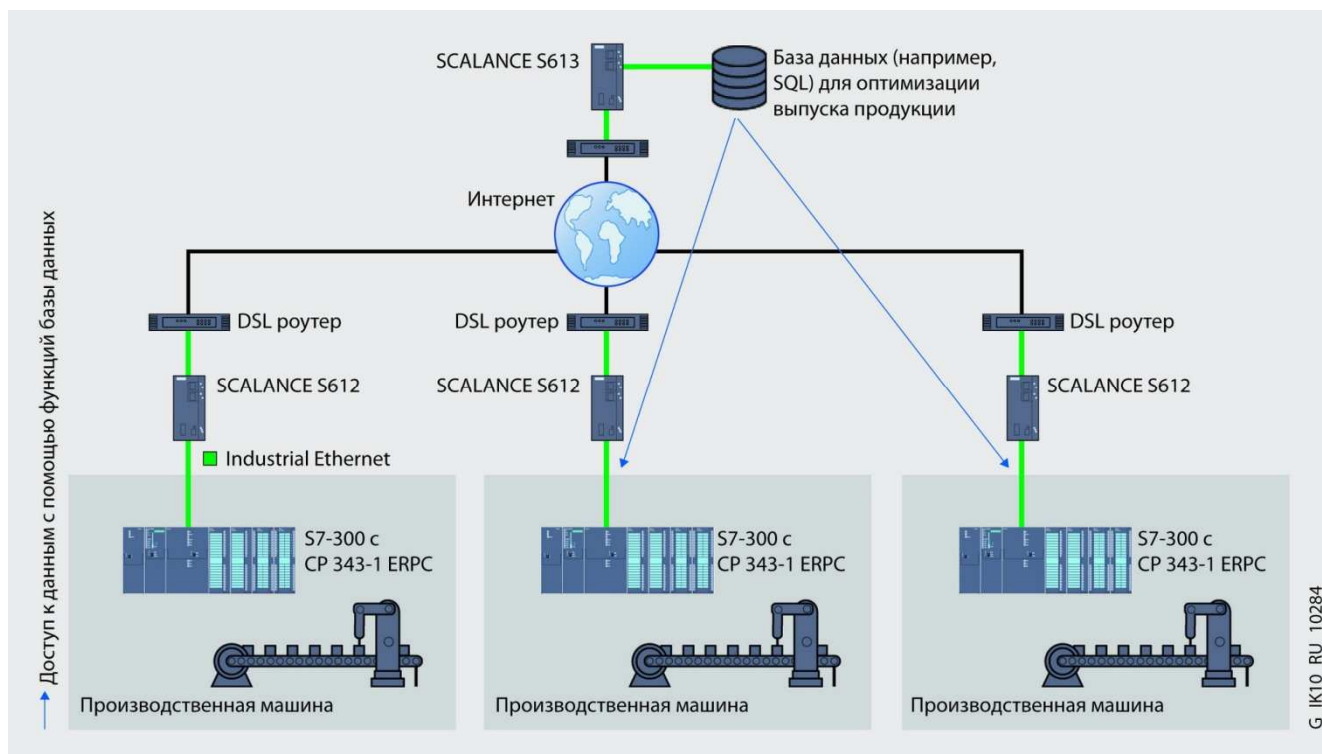
Коммуникационные компоненты

Коммуникационный процессор CP 343-1 ERPC для Industrial Ethernet

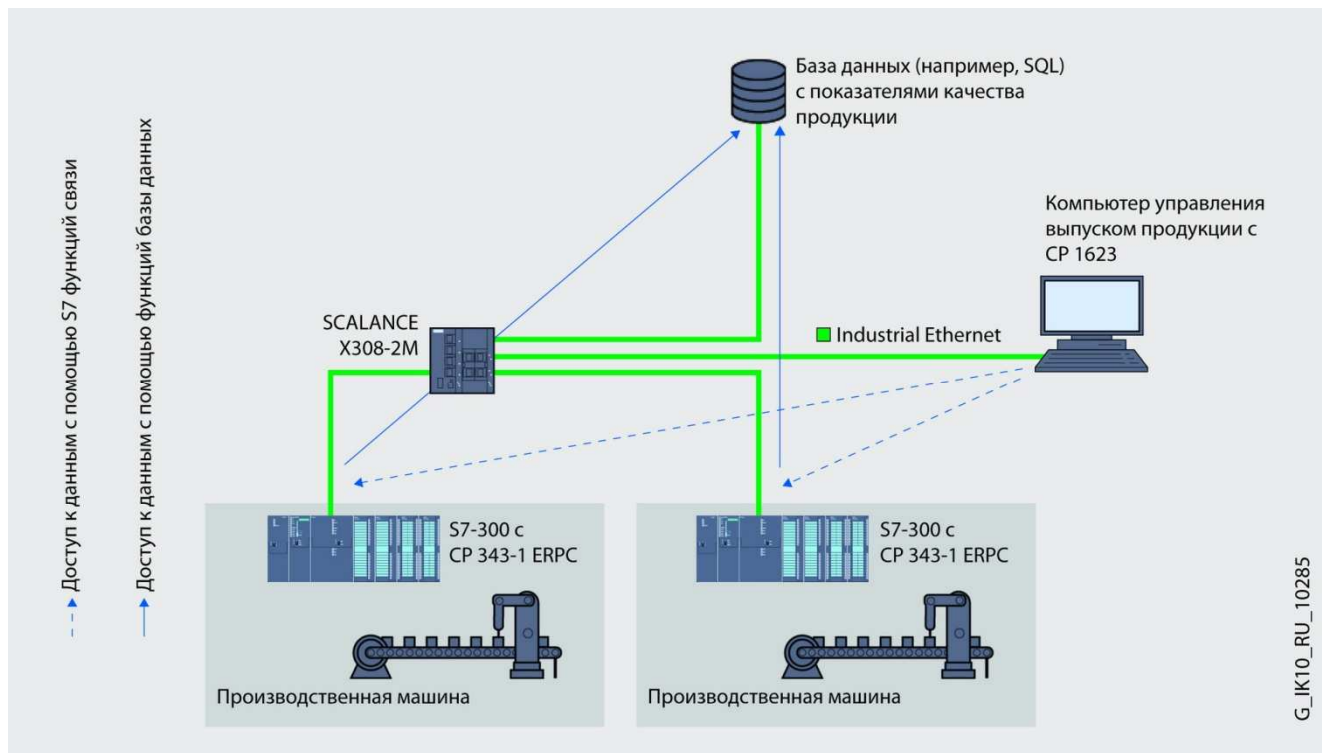
Технические данные

Коммуникационный процессор	6GK7 343-1FX00-0XE0 SIMATIC CP 343-1 ERPC	Коммуникационный процессор	6GK7 343-1FX00-0XE0 SIMATIC CP 343-1 ERPC
Интерфейсы			
Подключения к Industrial Ethernet	1x RJ45, 10/100/1000 Мбит/с	• I&M1 – заводской идентификатор/местоположение	Есть
Подключения цепи питания	2-полюсный съемный терминальный блок с контактами под винт	Программное обеспечение конфигурирования	STEP 7 от V5.4 SP5 + HSP
Отсек для установки модуля памяти C-PLUG	Есть	Диагностика	
Коммуникационные функции		Web диагностика	Есть
Открытый обмен данными через Industrial Ethernet:		Резервирование	
• количество соединений SEND/RECEIVE, не более	8	Поддерживаемые функции	Нет
• количество соединений для широковещательных сообщений, не более	8	Защита доступа к данным	
• объем полезных данных на один запрос SEND/RECEIVE, не более:		Поддерживаемые функции:	
- для TCP соединений	8 Кбайт	• конфигурируемый список разрешенных IP адресов	Есть
- для ISO на TCP соединений	8 Кбайт	• отключение неиспользуемых сервисов	Есть
- для UDP соединений	2 Кбайт	• блокировка обмена данными через физический порт	Есть
S7 функции связи:		• файл регистрации попыток несанкционированного доступа	Нет
• количество соединений	Зависит от типа используемого центрального процессора	Синхронизация времени	
- для S7 функций связи	8	Поддерживаемые функции:	
- дополнительно для PG/OP функций связи	2	• работа с SICLOCK	Есть
- дополнительно для диагностики	1	• передача сигналов синхронизации времени	Есть
Обмен данными с уровнем ERP:		Поддержка протокола NTP	Есть
• количество соединений с ERP абонентами, не более	8	Точность синхронизации времени	±0.5 с
• количество логических триггеров на коммуникационный процессор, не более	8	Цепи питания	
• объем данных на логический триггер, не более	8 Кбайт, данные пользователя и заголовки	Напряжение питания:	
• количество конфигурируемых символьных имен ERPC, не более:		• через внутреннюю шину контроллера	=5 В
- на центральный процессор	2000	• внешнее напряжение питания:	
- на логический триггер	255 символьных имен ERPC	- номинальное значение	=24 В
• пропускная способность между станцией S7 и ERP абонентом, не более	2000 байт/с	- допустимый диапазон отклонений	=20.4 ... 28.8 В
Управление, конфигурирование, программирование		Потребляемый ток:	
Поддержка объектов MIB	Есть	• от внутренней шины контроллера, типовое значение	300 мА
Поддерживаемые протоколы:		• от источника питания =24 В:	
• SNMP V1	Есть	- максимальное значение	600 мА
• DCP	Есть	- типовое значение	160 мА
• LLDP	Есть	Потери мощности, не более	14.7 Вт
Поддержка функций идентификации и управления:		Конструкция	
• I&M0 – информация о приборе	Есть	Степень защиты	IP20
		Габариты корпуса (Ш x В x Г) в мм	80x 125x 120
		Масса	0.8 кг
		Условия эксплуатации, хранения и транспортировки	
		Диапазон температур:	
		• рабочий:	
		- горизонтальная установка	0 ... +60 °C
		- вертикальная установка	0 ... +40 °C
		Прочие условия	См. секцию "Общие технические данные" во введении к данной главе каталога

Примеры сетевых конфигураций



Система оптимизации производственного процесса с использованием коммуникационных процессоров CP 343-1 ERPC



Система архивирования данных о качестве продукции с использованием коммуникационных процессоров CP 343-1 ERPC

Программируемые контроллеры S7-300

Коммуникационные компоненты

Коммуникационный процессор CP 343-1 ERPC для Industrial Ethernet

Данные для заказа

Описание	Заказной номер	Описание	Заказной номер
<p>SIMATIC CP 343-1 ERPC коммуникационный процессор для стандартных промышленных условий эксплуатации; для подключения SIMATIC S7-300 к Industrial Ethernet, установки непосредственных соединений с базами данных приложений MES и ERP; TCP/IP; S7 функции связи; открытый обмен данными через Industrial Ethernet (SEND/RECEIVE) с или без поддержки процедур RFC 1006; защита доступа на основе списка IP адресов; DHCP; SNMP; инициализация через LAN 10/100/1000 Мбит/с; 1xRJ45, 10/100/1000 Мбит/с, Industrial Ethernet; модуль памяти C-PLUG</p>	6GK7 343-1FX00-0XE0	<p>Коллекция руководств SIMATIC NET компакт-диск с коллекцией электронных руководств по коммуникационным системам, протоколам, продуктам на английском и немецком языке</p>	6GK1 975-1AA00-3AA0
<p>Модуль памяти C-PLUG для сохранения параметров настройки и данных коммуникационных компонентов SIMATIC NET со слотом для установки C-PLUG, позволяет выполнять замену приборов без повторного выполнения операций конфигурирования (запасная часть, входит в комплект поставки CP 343-1 ERPC)</p>	6GK1 900-0AB00	<p>Программное обеспечение deviceWISE Embedded Edition for SIMATIC S7 Расширение встроенного программного обеспечения CP 343-1 ERPC для непосредственного подключения S7-300 к базам данных уровней ERP и MES. Заказывается непосредственно в ILS-Technology: ILS Technology LLC; 5300 Broken Sound Blvd. Suite 150 Boca Raton, FL, USA, 33487 Тел.: +1 561 982 9898 x124 Факс: +1 561 982 8638 E-mail: devicewise@ilstechnology.com Интернет: www.ilstechnology.com/erpc</p>	
<p>Штекер IE FC RJ45 4x2 металлический корпус; 8 встроенных контактов для подключения кабеля IE FC TP кабеля 4x2 методом прокалывания и изоляции жил; с осевым отводом кабеля, 10/100/1000 Мбит/с,</p> <ul style="list-style-type: none"> • 1 штука • упаковка из 10 штук • упаковка из 50 штук 	<p>6GK1 901-1BB11-2AA0 6GK1 901-1BB11-2AB0 6GK1 901-1BB11-2AE0</p>		
<p>Стандартный IE FC TP GP кабель 4x2 промышленная витая пара для Industrial Ethernet; 4x2 жилы; поддержка технологии Fast Connect; универсальное назначение; одобрение UL, заказ по метражу отрезками длиной от 20 до 1000 м</p> <ul style="list-style-type: none"> • AWG22 для подключения к модульной розетке IE FC RJ45 • AWG24 для подключения к штекеру IE FC RJ45 Plug 4x 2 	<p>6XV1 870-2E 6XV1 878-2A</p>		

Программируемые контроллеры S7-300

Коммуникационные компоненты

Неуправляемый 4-канальный коммутатор CSM 377 для Industrial Ethernet

Обзор

- 4-канальный неуправляемый коммутатор для подключения программируемых контроллеров S7-300 и станций ET 200M к электрическим каналам связи сети PROFINET/ Industrial Ethernet с линейной, древовидной или звездообразной топологией.
- Подключение до трех дополнительных сетевых узлов.
- Интеграция небольших производственных машин в существующие производственные сети или построение небольших автономных сетей на уровне отдельных производственных машин.
- Рентабельное решение для построения небольших локальных сетей Ethernet.
- Обмен данными со скоростью 10/100 Мбит/с, работа в системах реального масштаба времени.
- Промышленное исполнение гнезд RJ45, обеспечивающих надежную фиксацию штекеров IE FC RJ45 в рабочих по-



ложениях, получение надежных электрических соединений и их защиту от воздействия внешних электромагнитных полей.

Особенности

- Простое и быстрое подключение S7-300/ ET 200M к сети Industrial Ethernet/ PROFINET с получением трех дополнительных гнезд RJ45 для подключения других сетевых компонентов.
- Идеальное решение для построения небольших локальных сетей Ethernet с контроллерами S7-300.
- Необслуживаемое исполнение, работа с естественным охлаждением, отсутствие буферных батарей.
- Простая и быстрая диагностика с помощью встроенных в прибор светодиодов.
- Поддержка функций автоматической кроссировки подключаемых кабелей.

Назначение

Неуправляемый коммутатор CSM 377 (Compact Switch Module) является “прозрачным” сетевым устройством, не требует настройки своих параметров и позволяет формировать магистральные и звездообразные конфигурации сети PROFINET/ Industrial Ethernet.

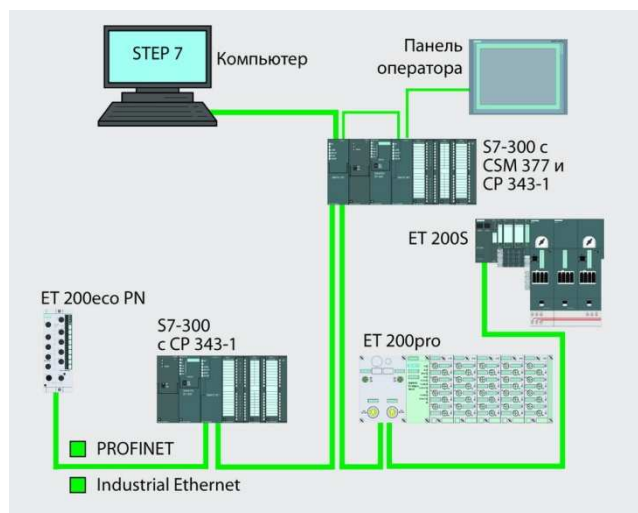
Специальная конструкция гнезд RJ45 в сочетании со штекерами IE FC RJ45 позволяют получать надежные контактные соединения, сохраняющие работоспособность в условиях вибрационных и ударных воздействий.

Конструкция

Модуль CSM 377 выпускается в компактном пластиковом корпусе формата модулей S7-300 шириной 40 мм, на котором расположены:

- Четыре гнезда RJ45 для подключения к сети Industrial Ethernet/ PROFINET с автоматическим определением и автоматической настройкой на скорость обмена данными в сети, а также автоматической кроссировкой подключаемых кабелей. Подключение кабелей с помощью штекеров IE FC RJ45 с осевым (180 °) отводом кабеля или отводом кабеля под углом 145 °.
- Съемный 2-полюсный терминальный блок с контактами под винт для подключения цепи питания =24 В.
- Диагностические светодиоды индикации состояний коммуникационных портов.

Модуль не имеет интерфейса подключения к внутренней шине контроллера. Он монтируется непосредственно на профильную шину S7-300/ ET 200M и устанавливается в крайней левой или крайней правой позиции монтажной стойки.



Программируемые контроллеры S7-300

Коммуникационные компоненты

Неуправляемый 4-канальный коммутатор CSM 377 для Industrial Ethernet

Технические данные

Коммутатор IE	6GK7 377-1AA00-0AA0 CSM 377	Коммутатор IE	6GK7 377-1AA00-0AA0 CSM 377
Интерфейсы		Условия эксплуатации, хранения и транспортировки	
Интерфейсы:		Диапазон температур:	
<ul style="list-style-type: none"> подключения к сети PROFINET/Industrial Ethernet скорость обмена данными автоматическое определение и автоматическая настройка на скорость обмена данными в сети автоматическая кроссировка подключаемых кабелей подключения цепи питания 	4 гнезда RJ45 10/100 Мбит/с Есть Есть 2-полюсный съемный терминальный блок с контактами под винт	<ul style="list-style-type: none"> хранения и транспортировки рабочий: Прочие условия	-40 ... +70 °C 0 ... +60 °C См. секцию "Общие технические данные" во введении к данной главе каталога EN 61000-6-2 EN 61000-6-4
Цепь питания		Конструкция	
Внешнее напряжение питания:		Стойкость к шумам	
<ul style="list-style-type: none"> номинальное значение допустимый диапазон отклонений Встроенный предохранитель в цепи питания	=24 В =19.2 ... 28.8 В Есть, сменный, 0.5 A/ 60 В	Генерируемые помехи	
Потребляемый ток	70 мА при =24 В	Конструкция	
Потери мощности	1.6 Вт при =24 В	Степень защиты	IP 20
Каналы связи		Габариты (Шх Вх Г) в мм	40x 125x 118
Длина линии связи:		Масса	200 г
<ul style="list-style-type: none"> стандартный IE FC кабель 2x2 	До 100 м с штекером IE FC RJ45; до 90 м с розеткой IE FC RJ45 и 10 м TP кордом	Монтаж	На профильную шину S7-300 или ET 200M
<ul style="list-style-type: none"> морской/трейлингвый IE FC кабель 2x2 	До 85 м с штекером IE FC RJ45; до 75 м с розеткой IE FC RJ45 и 10 м TP кордом	Стандарты, сертификаты, одобрения	
		Для электромагнитной совместимости по стандарту FM	FM3611: класс 1, раздел 2, группы A, B, C, D/T..., класс 1, зона 2, GP, IIC, T... Та
		Для опасных зон	EN 60079-15, II 3 G Ex nA II T... KEMA 06 ATEX 0021 X
		По безопасности по CSA и UL	UL 508, CSA C22.2 № 142
		Для опасных зон по CSA и UL	UL 1604 и UL 2279-15 (расположение в опасных зонах)
		Генерируемые помехи	EN 61000-6-4: 2001
		Стойкость к шумам	EN 61000-6-2: 2001
		Сертификат соответствия	EN 61000-6-2: 2001
			EN 61000-6-4: 2001
		Марка CE	Есть
		C-Tick	Есть

Данные для заказа

Описание	Заказной номер	Описание	Заказной номер
SIMATIC NET, неуправляемый коммутатор CSM 377 для подключения SIMATIC S7-300/ S7-300C/ S7-300F/ C7 к Industrial Ethernet/PROFINET, 10/100 Мбит/с, интерфейс 10BaseT, 100BaseTX; без поддержки диагностических функций; компакт-диск с электронной документацией (без русского языка)	6GK7 377-1AA00-0AA0	Стандартный IE FC TP GP кабель промышленная витая пара для Industrial Ethernet; 2x2 жилы; поддержка технологии Fast Connect; универсальное назначение; PROFINET-совместимый; одобрение UL, заказ по метражу отрезками длиной от 20 до 1000 м.	6XV1 840-2AH10
Штекер IE FC RJ45 прочный металлический корпус; для подключения к Industrial Ethernet; 4 встроенных контакта для подключения IE FC TP кабеля 2x2 методом прокалывания изоляции жил:		Коллекция руководств SIMATIC NET компакт-диск с коллекцией электронных руководств по коммуникационным системам, протоколам, продуктам на английском и немецком языке	6GK1 975-1AA00-3AA0
<ul style="list-style-type: none"> с осевым (180 °) отводом кабеля, для подключения к коммуникационному или центральному процессору с встроенным интерфейсом RJ45 1 штука упаковка из 10 штук упаковка из 50 штук 	6GK1 901-1BB10-2AA0 6GK1 901-1BB10-2AB0 6GK1 901-1BB10-2AE0		
<ul style="list-style-type: none"> с отводом кабеля под углом 145°, для подключения к системам SIMOTION и SINAMICS 1 штука упаковка из 10 штук упаковка из 50 штук 	6GK1 901-1BB30-0AA0 6GK1 901-1BB30-0AB0 6GK1 901-1BB30-0AE0		

Программируемые контроллеры S7-300

Коммуникационные компоненты

Коммуникационные процессоры CP 342-5 и CP 342-5 FO для PROFIBUS DP

Обзор



- Непосредственное подключение программируемых контроллеров S7-300 к сети PROFIBUS DP:
 - с электрическими (RS 485) каналами связи с помощью CP 342-5;
 - с оптическими каналами связи на основе полимерных или пластиковых кабелей с помощью CP 342-5 FO.
- Выполнение функций ведущего или ведомого устройства PROFIBUS DP V0.
- Скорость обмена данными до 12 Мбит/с, включая 45.45 Кбит/с.
- Коммуникационные сервисы:



- протокола PROFIBUS DP;
- PG/OP функций связи (OP мультиплексирование);
- S7 функций связи (S7 клиент или S7 сервер);
- открытый обмен данными (SEND/RECEIVE).
- Дистанционное конфигурирование и программирование контроллера через PROFIBUS.
- Межсетевой обмен данными с использованием PG функций связи и процедур S7 маршрутизации.
- Замена модуля без повторного конфигурирования системы связи.

Особенности

- Расширение системы ввода-вывода программируемых контроллеров S7-300 за счет использования нескольких интерфейсов PROFIBUS DP.
- Повышение гибкости обмена данными за счет динамической активации ведомых DP устройств.
- Улучшение структуры системы автоматизации за счет ее разделения на несколько подсистем и обслуживания каждой подсистемы через свой коммуникационный процессор.
- Исчерпывающий контроль и мониторинг за счет мультиплексирования соединений с устройствами человеко-машинного интерфейса.
- Оптимизация обмена данными за счет использования S7 функций связи.
- Решение задач автоматического регулирования с использованием функций SYNC и FREEZE.
- Дополнительно для CP 342-5 FO:
 - обеспечение высокой стойкости к воздействию внешних электромагнитных полей,
 - обеспечение гальванического разделения соединяемых станций,
 - высокая скорость обмена данными.

Назначение

Коммуникационные процессоры CP 342-5/ CP 342-5 FO предназначены для подключения программируемых контроллеров S7-300 к сети PROFIBUS DP. Они позволяют разгрузить центральный процессор контроллера от выполнения коммуникационных задач и способны поддерживать:

- функции ведущего или ведомого устройства PROFIBUS DP в соответствии с требованиями международных стандартов IEC 61158/ EN 50170;
- функции связи с программатором, устройствами и системами человеко-машинного интерфейса;
- функции связи с другими системами автоматизации SIMATIC S7/ WinAC;

- функции связи с программируемыми контроллерами SIMATIC S5.

CP 342-5 FO оснащен встроенным оптическим интерфейсом и применяется в тех случаях, когда:

- каналы связи PROFIBUS DP подвергаются воздействию сильных электромагнитных полей или
- между соединяемыми точками присутствует существенная разность потенциалов.

Допустимое количество коммуникационных процессоров, используемых в одном контроллере, зависит от производительности центрального процессора и вида используемых коммуникационных функций.

Конструкция

Модули CP 342-5/ CP 342-5 FO характеризуются следующими показателями:

- Стандартный пластиковый корпус формата модулей S7-300 шириной 40 мм.
- Встроенный интерфейс PROFIBUS DP:
 - в CP 342-5: 9-полюсное гнездо соединителя D-типа/ RS 485;

- в CP 342-5 FO: 2 дуплексных гнезда для непосредственного подключения пластикового или полимерного кабеля через 2x2 симплексных соединителя и два адаптера.
- 4-полюсный терминальный блок с контактами под винт для подключения внешнего источника питания =24 В.
- Монтаж на стандартную профильную шину S7-300.

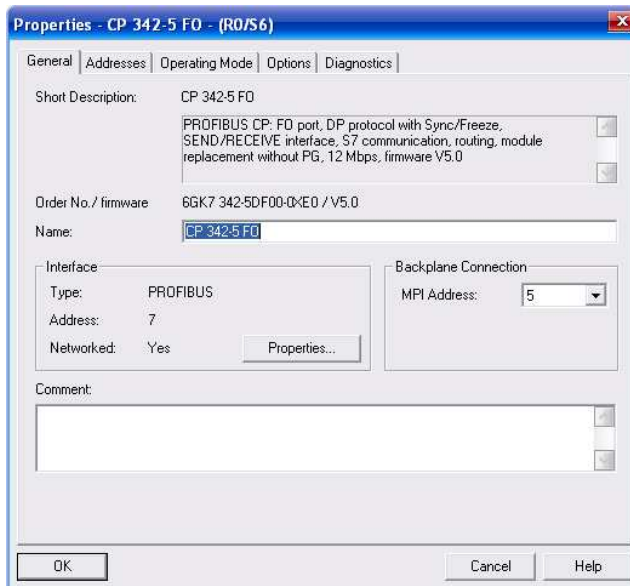
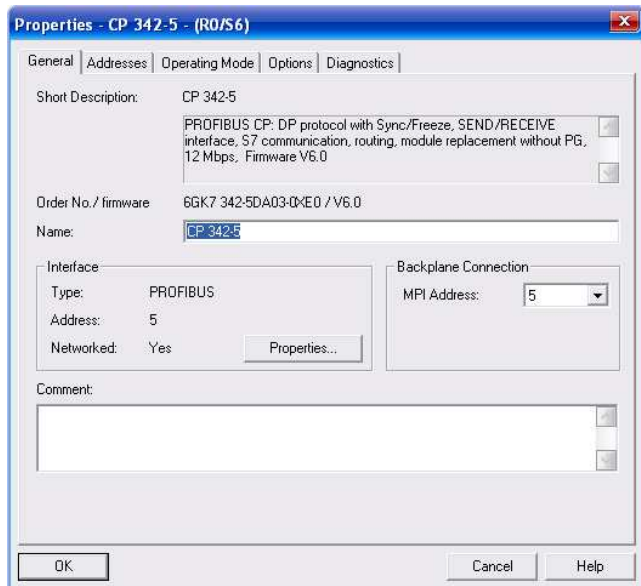
Программируемые контроллеры S7-300

Коммуникационные компоненты

Коммуникационные процессоры CP 342-5 и CP 342-5 FO для PROFIBUS DP

- Любое посадочное место в базовом блоке или стойках расширения, подключаемых через интерфейсные модули IM 360/IM 361.
- Подключение к контроллеру через шинный соединитель, включенный в комплект поставки модуля.
- Естественное охлаждение. Отсутствие буферной батареи.

Функции



В сети PROFIBUS коммуникационные процессоры CP 342-5/ CP 342-5 FO обеспечивают поддержку различных коммуникационных сервисов:

- Коммуникационный обмен данными через сеть PROFIBUS DP в соответствии с требованиями IEC 61158/ EN 50170 в режиме ведущего или ведомого DP устройства.
- PG/OP функции связи.
- S7 функции связи (S7 сервер или S7 клиент).
- Открытый обмен данными (интерфейс SEND/ RECEIVE).

Ведущее устройство PROFIBUS DP

В соответствии с требованиями международных стандартов IEC 61158/ EN 50170, часть 2 коммуникационные процессоры CP 342-5/ CP 342-5 FO способны выполнять комплексную автономную обработку коммуникационных задач и выполнять функции ведущего устройства DP V0 класса 1 или 2.

Центральный и коммуникационный процессор выполняют последовательный обмен содержимым областей памяти данных системы распределенного ввода-вывода. Это положение справедливо как для случаев использования коммуникационного процессора в режиме ведущего, так и в режиме ведомого устройства PROFIBUS DP.

В режиме ведущего DP устройства CP 342-5 способен поддерживать связь с ведомыми DP устройствами в виде:

- программируемых контроллеров S7-300/ S7-400/ WinAC, подключаемых к сети через встроенные интерфейсы центральных процессоров;
- программируемых контроллеров S7-300, подключаемых к сети через коммуникационный процессор CP 342-5 с поддержкой функций ведомого DP устройства;
- программируемых контроллеров S7-1200, подключаемых к сети через коммуникационный модуль CM 1242-5;
- программируемых контроллеров S7-1500, подключаемых к сети через коммуникационный процессор CP 1542-5 или через коммуникационный модуль CM 1542-5;
- программируемых контроллеров S7-200, подключаемых к сети через коммуникационный модуль EM 277;

- станций ET 200 и приборов полевого уровня с электрическим (RS 485) интерфейсом PROFIBUS DP;
- компьютеров с коммуникационными процессорами CP 5512/ CP 5611 A2/ CP 5621 и программным обеспечением SOFTNET-PB DP slave или с коммуникационными процессорами CP 5614 A3/ CP 5624 и программным обеспечением DP-Base.

Коммуникационный процессор CP 342-5 FO в режиме ведущего DP устройства способен поддерживать связь с ведомыми DP устройствами в виде:

- станций ET 200M и ET 200S, оснащенных встроенным оптическим интерфейсом;
- программируемых контроллеров S7-300 с коммуникационными процессорами CP 342-5 FO в режиме ведомого DP устройства;
- компьютеров с коммуникационными процессорами CP 5614 FO и программным обеспечением DP-Base;
- других станций, подключаемых к сети через терминал OBT.

Дополнительно CP 342-5/ CP 342-5 FO поддерживают функции синхронизации (SYNC), замораживания (FREEZE), обслуживания общих входов-выходов, а также активации и деактивации ведомых DP устройств.

Ведомое устройство PROFIBUS DP

Коммуникационные процессоры CP 342-5/CP 342-5 FO способны выполнять функции ведомого устройства DP V0 и поддерживать обмен данными с ведущим устройством PROFIBUS DP. Это позволяет создавать смешанные конфигурации сети PROFIBUS, обеспечивающие поддержку сетевого обмена данными между программируемыми контроллерами SIMATIC S7/ WinAC/ S5, компьютерами, станциями ET 200 и другими устройствами полевого уровня. Для управления обменом данными используются функции DP-SEND и DP-RECV, включаемыми в программу пользователя средствами STEP 7.

Программируемые контроллеры S7-300

Коммуникационные компоненты

Коммуникационные процессоры CP 342-5 и CP 342-5 FO для PROFIBUS DP

PG/OP функции связи

PG/OP функции связи позволяют выполнять дистанционное программирование всех сетевых станций SIMATIC S7/WinAC, подключенных к сети PROFIBUS. Поддержка процедур S7 маршрутизации распространяет сферу действия PG/OP функций связи на межсетевой обмен данными, а также обеспечивает работу мультиплексируемых коммуникационных каналов.

Один мультиплексируемый канал, поддерживаемый CP 342-5/ CP 342-5 FO, позволяет подключать к одному S7-300 до 16 панелей операторов. При этом из ресурсов центрального процессора для организации подобного варианта связи используется лишь одно логическое соединение. Обмен данными с панелями операторов выполняется в асинхронном режиме.

S7 функции связи

S7 функции могут быть использованы для организации связи:

- с программируемыми контроллерами SIMATIC S7/ WinAC;
- с приборами и системами человеко-машинного интерфейса;
- с компьютерами, оснащенными коммуникационными процессорами CP 5613 A3/ CP 5613 FO/ CP 5614 A3/ CP 5623/ CP 5624 и программным обеспечением HARDNET-PB S7, а также коммуникационными процессорами CP 5512/ CP 5611 A2/ CP 5621 и программным обеспечением SOFTNET-PB S7.

Обмен данными с программаторами и панелями операторов не требует дополнительного конфигурирования коммуникационного процессора. Более того, S7 функции связи позволяют осуществлять дистанционное конфигурирование и программирование контроллера через CP 342-5/ CP 342-5 FO.

Функции S7 клиента поддерживаются на уровне загружаемых программных блоков.

Открытый обмен данными (SEND/RECEIVE)

Функционирование интерфейса SEND/RECEIVE базируется на использовании уровня 2 (FDL) сети PROFIBUS и позволяет использовать коммуникационный процессор CP 342-5/ CP 342-5 FO для оптимизированного обмена данными на полевого уровне.

Этот интерфейс обеспечивает эффективную поддержку высокопроизводительного обмена данными между программируемыми контроллерами SIMATIC S5/ S7/ WinAC/ 505 и промышленными или офисными компьютерами. Дополнительно обеспечивается поддержка служб SDA (соединение контроллер-контроллер), а также служб SDN (целевые и широковещательные сообщения).

Открытый обмен данными находят применение для организации связи:

- с программируемыми контроллерами SIMATIC S7 с коммуникационными процессорами CP 342-5, CP 342-5 FO, CP 343-5, CP 443-5 Basic или CP 443-5 Extended;
- программируемыми контроллерами SIMATIC S5-115U/H, S5-135U, S5-155U/H с коммуникационным процессором CP 5431 FMS/DP, а также с программируемыми контроллерами SIMATIC S5-95U с встроенным интерфейсом PROFIBUS;
- программируемыми контроллерами SIMATIC 505 с коммуникационными процессорами CP 5434-FMS;
- компьютерами с коммуникационными процессорами CP 5512, CP 5603, CP 5611 A2, CP 5621, CP 5613 A2, CP 5613 FO, CP 5614 A2, CP 5623, CP 5624 или CP 5711;
- системами других производителей, поддерживающими интерфейс FDL.

Для управления обменом данными в программе STEP 7 должны использоваться функции PLC-SEND и PLC-RECEIVE.

Диагностика

Инструментальные средства пакета STEP 7 обеспечивают поддержку широкого спектра диагностических функций, которые позволяют:

- Выполнять считывание информации о текущих состояниях коммуникационного процессора.
- Использовать основной набор диагностических и статистических функций.
- Выполнять диагностику соединений.
- Получать статистические данные о работе сети.
- Просматривать содержимое диагностического буфера.

Программирование и конфигурирование

Для конфигурирования всех функций коммуникационных процессоров CP 342-5/ CP 342-5 FO необходим пакет STEP 7 от V5.1 SP2 и выше или TIA Portal от V11. Параметры настройки сохраняются в памяти центрального процессора, что позволяет производить замену коммуникационного процессора без повторного конфигурирования системы связи. Запуск центрального процессора будет автоматически сопровождаться передачей всех параметров настройки в коммуникационный процессор.

Коммуникационные процессоры CP 342-5/ CP 342-5 FO поддерживают функции дистанционного конфигурирования и программирования сетевых станций S7-300 через сеть PROFIBUS.

Функциональные блоки поддержки протокола PROFIBUS DP включены в стандартную библиотеку STEP 7. Функциональные блоки поддержки функций открытого обмена данными (SEND/RECEIVE), а также функций S7-клиента помещены в библиотеку SIMATIC NET пакета NCM S7.

Модули SIMATIC CP 342-5 (FO)

Коммуникационный процессор	6GK7 342-5DA03-0XE0 SIMATIC CP 342-5	6GK7 342-5DF00-0XE0 SIMATIC CP 342-5 FO
Общие технические данные		
Скорость обмена данными	9.6 Кбит/с ... 12 Мбит/с, включая 45.45 Кбит/с	9.6 Кбит/с ... 12 Мбит/с, включая 45.45 Кбит/с и включая 3 и 6 Мбит/с
Интерфейсы:		
• подключения к PROFIBUS DP	9-полюсное гнездо соединителя D-типа	2 дуплексных оптических гнезда симплексных соединителей
• подключения питания	4-полюсный терминальный блок с контактами под винт	
Максимальное расстояние между двумя соседними станциями	Зависит от скорости обмена данными в сети	50 м при использовании пластикового, 300 м при использовании полимерного кабеля

Программируемые контроллеры S7-300

Коммуникационные компоненты

Коммуникационные процессоры CP 342-5 и CP 342-5 FO для PROFIBUS DP

Коммуникационный процессор	6GK7 342-5DA03-0XE0 SIMATIC CP 342-5	6GK7 342-5DF00-0XE0 SIMATIC CP 342-5 FO
Максимальное количество CP 342-5 (FO) в одном S7-300	4	4
Программное обеспечение конфигурирования	STEP 7 от V5.1 SP2 и выше STEP 7 Professional TIA от V11 и выше	STEP 7 от V5.1 SP2 и выше STEP 7 Professional TIA от V11 и выше
Цепи питания		
Напряжение питания:		
• через внутреннюю шину контроллера	=5 В	=5 В
• внешнее:		
- номинальное значение	=24 В	=24 В
- допустимый диапазон отклонений	=20.4 ... 28.8 В	=20.4 ... 28.8 В
Потребляемый ток, типовое значение:		
• от внутренней шины контроллера	150 мА при =5 В	150 мА при =5 В
• от источника питания =24 В	250 мА при =24 В	250 мА при =24 В
Потери мощности	6.75 Вт	6.75 Вт
Коммуникационные функции		
Открытый обмен данными (SEND/RECEIVE):		
• количество соединений, не более	16	16
• объем данных на соединение, не более	240 байт (SEND/RECEIVE)	240 байт (SEND/RECEIVE)
Ведущее DP устройство:		
• ведущее устройство класса	DP V0	DP V0
• количество ведомых DP устройств, не более	124	124
• объем данных ввода-вывода	2160 байт на ввод и 2160 байт на вывод	2160 байт на ввод и 2160 байт на вывод
• объем данных ввода-вывода на ведомое DP устройство	244 байт на ввод и 244 байт на вывод	244 байт на ввод и 244 байт на вывод
• объем диагностических данных на ведомое DP устройство	240 байт	240 байт
Ведомое DP устройство:		
• ведомое устройство класса	DP V0	DP V0
• объем данных ввода-вывода	240 байт на ввод и 240 байт на вывод	240 байт на ввод и 240 байт на вывод
Количество S7-соединений, не более	16	16
Количество обслуживаемых OP соединений (асинхронный обмен данными), не более	16	16
Количество соединений при одновременной поддержке нескольких протоколов, не более:		
• без поддержки протокола PROFIBUS DP	32	32
• с поддержкой протокола PROFIBUS DP	28	28
Условия эксплуатации, хранения и транспортировки		
Диапазон температур:		
• хранения и транспортировки	-40 ... +70 °C	-40 ... +70 °C
• рабочий:	0 ... +60 °C	0 ... +60 °C
Прочие условия	См. секцию "Общие технические данные" во введении к данной главе каталога	
Конструкция		
Степень защиты	IP20	IP20
Габариты (Ш x В x Г) в мм	40x 125x 120	40x 125x 120
Масса	0.3 кг	0.3 кг

Модуль SIPLUS CP 342-5

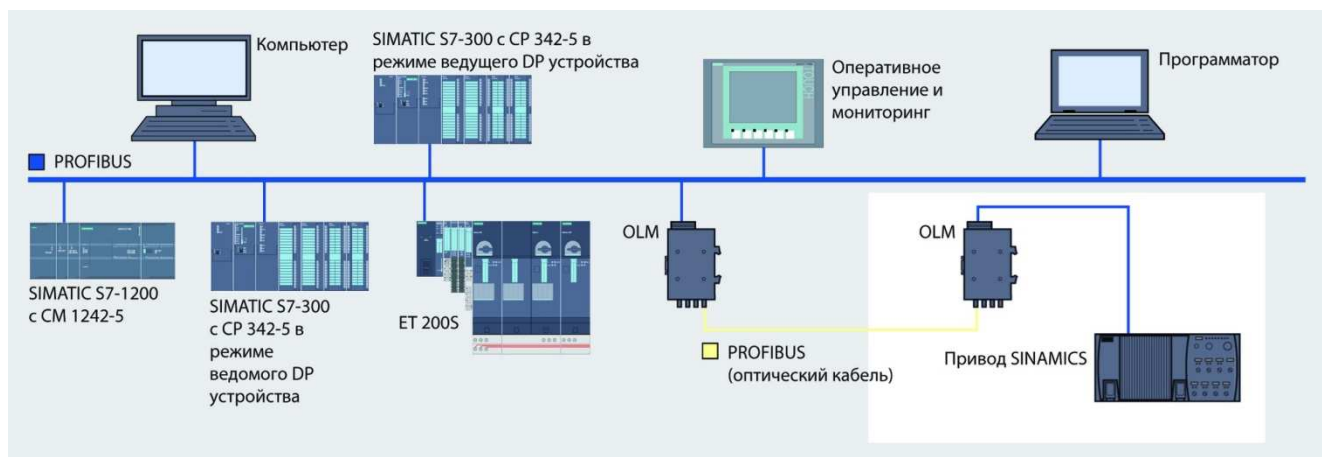
Модуль SIPLUS CP 342-5	6AG1 342-5DA03-7XE0
Заказной номер базового модуля	6GK7 342-5DA03-0XE0
Технические данные	Соответствуют техническим данным базового модуля за исключением допустимых условий эксплуатации
Диапазон рабочих температур	-25 ... +70 °C
Прочие условия	См. секцию "Общие технические данные" во введении к данной главе каталога
Соответствие требованиям стандарта EN 50155, предъявляемым к электронным установкам железнодорожного транспорта	Нет

Программируемые контроллеры S7-300

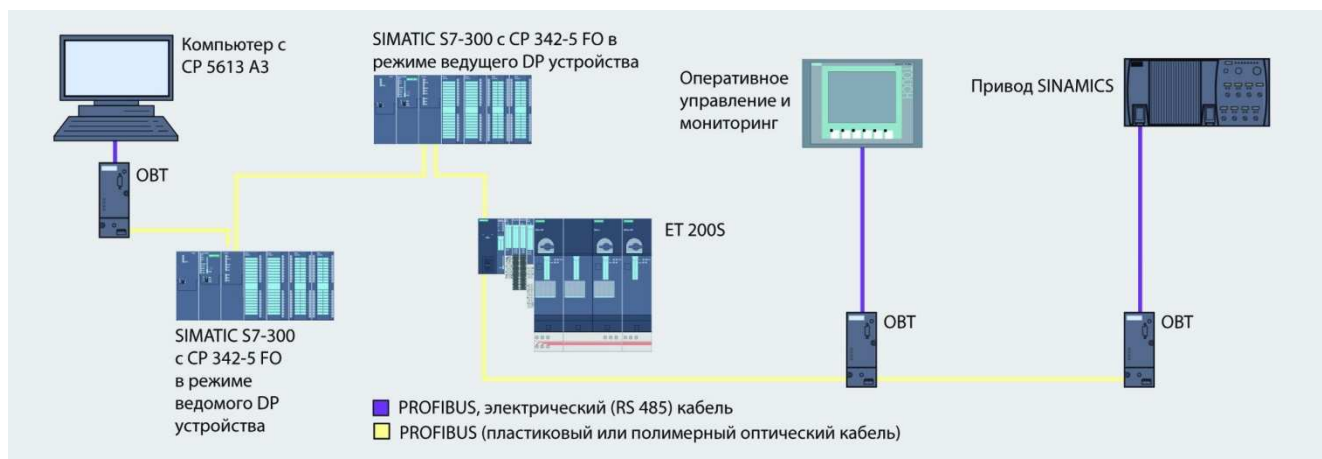
Коммуникационные компоненты

Коммуникационные процессоры CP 342-5 и CP 342-5 FO для PROFIBUS DP

Примеры конфигураций



Использование S7-300 с CP 342-5 в электрической (RS 485) сети PROFIBUS DP



Использование S7-300 с CP 342-5 FO в оптической сети PROFIBUS DP

Данные для заказа модулей CP 342-5

Описание	Заказной номер	Описание	Заказной номер
SIMATIC CP 342-5 коммуникационный процессор для стандартных промышленных условий эксплуатации, диапазон рабочих температур от 0 до +60 °С; для подключения S7-300 к электрическому (RS 485) каналу связи PROFIBUS; ведущее или ведомое DP устройство; интерфейс SEND/ RECEIVE; PG/OP и S7 функции связи; до 12 Мбит/с	6GK7 342-5DA03-0XE0	Повторитель SIMATIC DP PB RS485 для стандартных промышленных условий эксплуатации, диапазон рабочих температур от 0 до +60 °С. Для монтажа протяженных сетей MPI и PROFIBUS	6ES7 972-0AA02-0XA0
SIPLUS CP 342-5 коммуникационный процессор для тяжелых промышленных условий эксплуатации, диапазон рабочих температур от -25 до +70 °С; для подключения S7-300 к электрическому (RS 485) каналу связи PROFIBUS; ведущее или ведомое DP устройство; интерфейс SEND/ RECEIVE; PG/OP и S7 функции связи; до 12 Мбит/с	6AG1 342-5DA03-7XE0	Повторитель SIPLUS DP PB RS485 для тяжелых промышленных условий эксплуатации, диапазон рабочих температур от -25 до +70 °С. Для монтажа протяженных сетей MPI и PROFIBUS	6AG1 972-0AA02-7XA0
Сетевой терминал 12M для PROFIBUS для подключения приборов с электрическим (RS 485) интерфейсом PROFIBUS к оптической сети PROFIBUS на основе пластиковых или полимерных кабелей; с радиальным соединительным кабелем (RS 485) длиной 1.5 м, скорость обмена данными до 12 Мбит/с	6GK1 500-0AA10	Штекеры SIMATIC DP PB RS 485 для стандартных промышленных условий эксплуатации, диапазон рабочих температур от -25 до +60 °С. Для подключения кабеля к встроенному коммуникационному интерфейсу PROFIBUS/MPI/ PPI, до 12 Мбит/с, отключаемый терминальный резистор, <ul style="list-style-type: none"> без гнезда для подключения программатора <ul style="list-style-type: none"> отвод кабеля под углом 90° отвод кабеля под углом 90°, FastConnect с гнездом для подключения к программатору <ul style="list-style-type: none"> отвод кабеля под углом 90° отвод кабеля под углом 90°, FastConnect 	6ES7 972-0BA12-0XA0 6ES7 972-0BA52-0XA0 6ES7 972-0BB12-0XA0 6ES7 972-0BB52-0XA0

Программируемые контроллеры S7-300

Коммуникационные компоненты

Коммуникационные процессоры CP 342-5 и CP 342-5 FO для PROFIBUS DP

Описание	Заказной номер	Описание	Заказной номер
Штекеры SIPLUS DP PB RS 485 для тяжелых промышленных условий эксплуатации, диапазон рабочих температур от -25 до +70 °С. Для подключения кабеля к встроенному коммуникационному интерфейсу PROFIBUS/ MPI/ PPI, до 12 Мбит/с, отключаемый терминальный резистор. Отвод кабеля под углом 90°, подключение жил кабеля через контакты под винт, <ul style="list-style-type: none"> • без гнезда для подключения программатора • с гнездом для подключения к программатору 	6AG1 972-0BA12-2XA0 6AG1 972-0BB12-2XA0	Стандартный кабель PROFIBUS FC для монтажа сетей PPI, MPI и PROFIBUS, 2-жильный экранированный, поддержка технологии FastConnect, поставка по метражу отрезками от 20 до 1000 м	6XV1 830-0EH10
		Коллекция руководств SIMATIC NET компакт-диск с коллекцией электронных руководств по коммуникационным системам, протоколам, продуктам на английском и немецком языке	6GK1 975-1AA00-3AA0

Данные для заказа модулей CP 342-5FO

Описание	Заказной номер	Описание	Заказной номер
SIMATIC CP 342-5 FO коммуникационный процессор для стандартных промышленных условий эксплуатации, диапазон рабочих температур от 0 до +60 °С; для подключения S7-300 к оптической сети PROFIBUS на основе пластиковых или полимерных кабелей; ведомое или ведущее DP устройство: интерфейс SEND/ RECEIVE; PG/OP и S7 функции связи; до 12 Мбит/с	6GK7 342-5DF00-0XE0	Коллекция руководств SIMATIC NET компакт-диск с коллекцией электронных руководств по коммуникационным системам, протоколам, продуктам на английском/ немецком/ французском/ испанском/ итальянском языке	6GK1 975-1AA00-3AA0
SIMATIC NET оптический сетевой терминал OBT для подключения приборов с встроенным электрическим (RS 485) интерфейсом PROFIBUS к оптической сети PROFIBUS на основе пластиковых или полимерных кабелей	6GK1 500-3AA10	Стандартный пластиковый оптический кабель 980/1000 для PROFIBUS без соединителей, <ul style="list-style-type: none"> • поставка по метражу отрезками длиной от 20 до 500 м • поставка в виде кольца длиной 50 м • поставка в виде кольца длиной 100 м 	6XV1 821-0AN10 6XV1 821-0AN50 6XV1 821-0AT10
Комплект для установки симплексных соединителей на пластиковые оптические кабели. Состав: 100 симплексных оптических штекеров и 5 шлифовальных комплектов	6GK1 901-0FB00-0AAA	Стандартный полимерный оптический кабель 200/230 <ul style="list-style-type: none"> • без соединителей, поставка по метражу отрезками длиной от 20 до 2000 м • с четырьмя установленными симплексными штекерами, длина <ul style="list-style-type: none"> - 50 м - 75 м - 100 м - 150 м - 200 м - 250 м - 300 м 	6XV1 861-2A 6XV1 861-7AN50 6XV1 861-7AN75 6XV1 861-7AT10 6XV1 861-7AT15 6XV1 861-7AT20 6XV1 861-7AT25 6XV1 861-7AT30
Инструмент для разделки пластиковых оптических кабелей	6GK1 905-6PA10		
Адаптер для подключения пластиковых кабелей с симплексными штекерами к модулям CP 342-5 FO, IM 151 FO, IM 151CPU FO, IM 153-2 FO. Упаковка из 50 штук (для подключения к одному модулю входящего и отходящего кабеля требуется два адаптера)	6ES7 195-1BE00-0XA0		

Программируемые контроллеры S7-300

Коммуникационные компоненты

Коммуникационный процессор CP 343-5 для PROFIBUS FMS

Обзор

- Подключение программируемых контроллеров S7-300 к электрическим (RS 485) каналам связи сети PROFIBUS со скоростью обмена данными до 12 Мбит/с (включая 45.45 Кбит/с).
- Коммуникационные сервисы:
 - PG/OP функций связи;
 - S7 функций связи;
 - открытого обмена данными через PROFIBUS (SEND/RECEIVE);
 - поддержки протокола PROFIBUS FMS.
- Дистанционное конфигурирование и программирование контроллера через PROFIBUS.
- Межсетевой обмен данными с использованием PG функций связи и процедур S7 маршрутизации.
- Сохранение параметров настройки в памяти центрального процессора.



- Замена коммуникационного процессора без повторного конфигурирования системы связи.

Особенности

- Простая организация связи с системами автоматизации других производителей через PROFIBUS FMS.
- Снижение сетевой нагрузки для пользователей PROFIBUS FMS за счет простого конфигурирования и независимого преобразования данных в коммуникационном процессоре.
- Улучшение структуры системы автоматизации за счет разделения всей системы на несколько подсистем и обслужи-

живания каждой подсистемы через свой коммуникационный процессор.

- Интеграция S7-300 в существующие коммуникационные системы на основе открытого обмена данными через PROFIBUS.
- Параллельная поддержка нескольких коммуникационных протоколов.

Назначение

Коммуникационный процессор CP 343-5 предназначен для подключения контроллеров S7-300 к сети PROFIBUS. Он позволяет разгрузить центральный процессор контроллера от выполнения коммуникационных задач и способен поддерживать:

- Функции FMS связи с PROFIBUS FMS станциями через сеть PROFIBUS.
- Функции связи с программатором, устройствами и системами человеко-машинного интерфейса.

- Функции связи с другими системами автоматизации SIMATIC S7.
- Функции связи с программируемыми контроллерами SIMATIC S5.

Допустимое количество коммуникационных процессоров, устанавливаемых в одном программируемом контроллере, определяется типом центрального процессора и видом используемых функций связи.

Конструкция

Коммуникационный процессор CP 343-5 характеризуется следующими показателями:

- Стандартный пластиковый корпус формата модулей S7-300 шириной 40 мм.
- 9-полюсное гнездо соединителя D-типа (RS 485) для подключения к сети PROFIBUS.
- 4-полюсный терминальный блок с контактами под винт для подключения внешнего источника питания ± 24 В.

- Монтаж на стандартную профильную шину S7-300.
- Подключение к контроллеру через шинный соединитель, включенный в комплект поставки. Любое посадочное место в базовом блоке или стойках расширения, подключаемых через интерфейсные модули IM 360/IM 361.
- Естественное охлаждение. Отсутствие буферной батареи.

Функции

В сети PROFIBUS коммуникационный процессор CP 343-5 обеспечивает поддержку:

- PG/OP функций связи.
- S7 функций связи с программаторами, приборами и системами человеко-машинного интерфейса, программируемыми контроллерами SIMATIC S7/ WinAC.
- Открытого обмена данными через PROFIBUS (интерфейс SEND/RECEIVE).
- Протокола PROFIBUS FMS (IEC 61158/ IEC 61784).

PG/OP функции связи

PG/OP функции связи позволяют выполнять дистанционное программирование всех сетевых станций SIMATIC S7. Поддержка процедур S7 routing позволяет распространять PG/OP функции связи на межсетевой обмен данными.

S7 функции связи

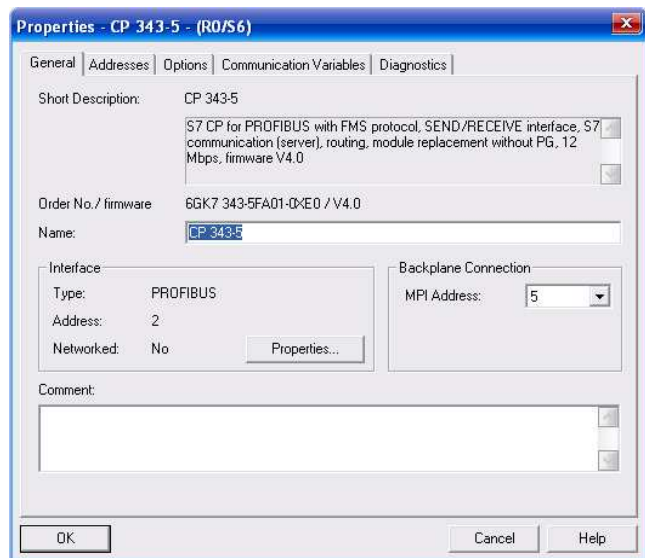
S7 функции могут быть использованы для организации связи:

- с программируемыми контроллерами SIMATIC S7 (CP 343-5 способен выступать только в роли сервера);

Программируемые контроллеры S7-300

Коммуникационные компоненты

Коммуникационный процессор CP 343-5 для PROFIBUS FMS



- с приборами человеко-машинного интерфейса;
- с программируемыми контроллерами SIMATIC S5/505;
- с компьютерами, оснащенными коммуникационными процессорами CP 5613 A2/ CP 5613 FO/ CP 5614 A2/ CP 5623/ CP 5624 с программным обеспечением HARDNET-PB S7, а также с коммуникационными процессорами CP 5511 A2/ CP 5512/ CP 5621 и программным обеспечением SOFTNET-PB S7.

Обмен данными с программаторами и панелями операторов не требует дополнительного конфигурирования коммуникационного процессора. Более того, S7 функции связи позволяют осуществлять дистанционное конфигурирование и программирование контроллера через сеть.

Открытый обмен данными (SEND/ RECEIVE)

Функционирование интерфейса SEND/RECEIVE базируется на использовании уровня 2 (FDL) сети PROFIBUS (IEC 61158/ EN 50170) и позволяет использовать коммуникационный процессор CP 343-5 для оптимизированного обмена данными на полевом уровне.

Этот интерфейс обеспечивает эффективную поддержку высокопроизводительного обмена данными между программируемыми контроллерами SIMATIC S5, SIMATIC S7, SIMATIC 505, промышленными и офисными компьютерами. Обеспечивается поддержка служб SDA (соединение контроллер-контроллер) и SDN (целевые и широкоэвещательные сообщения).

Открытый обмен данными находит применение для организации связи:

- с программируемыми контроллерами SIMATIC S7 с коммуникационными процессорами CP 342-5, CP 343-5, CP 443-5 Basic и CP 443-5 Extended;
- с программируемыми контроллерами SIMATIC S5-115U/H, S5-135U, S5-155U/H с коммуникационным процессором CP 5431 FMS/DP, а также с программируемыми контроллерами SIMATIC S5-95U с встроенным интерфейсом PROFIBUS;
- с программируемыми контроллерами SIMATIC 505 с коммуникационными процессорами CP 5434-FMS;

- с компьютерами с коммуникационными процессорами CP 5512, CP 5611 A2, CP 5621, CP 5613 A2, CP 5613 FO, CP 5614 A2, CP 5623, CP 5624 или CP 5711;
- с системами других производителей, поддерживающими интерфейс FDL.

Для управления обменом данными в программе STEP 7 должны использоваться функции PLC-SEND и PLC-RECEIVE.

PROFIBUS FMS

Протокол PROFIBUS FMS позволяет выполнять сетевой обмен данными в соответствии с требованиями международных стандартов IEC 61158/EN 50 170 с поддержкой следующих сервисных функций:

- READ (чтение), WRITE (запись):
 - обеспечение доступа к записи или чтению значений переменных партнера по связи из программы пользователя с использованием индексов или имен переменных;
 - поддержка частичного доступа к переменным;
 - управление установкой асинхронных соединений (ведущее устройство - ведущее устройство, ведущее устройство - ведомое устройство), а также асинхронных соединений по инициативе ведомого устройства.
- INFORMATION REPORT (отчет):
 - позволяет FMS серверу производить передачу широкоэвещательных сообщений, без подтверждения их получения.
- IDENTIFY (идентификация):
 - получение идентификационных характеристик партнера по связи.
- STATUS (состояние):
 - определение состояния партнера по связи.

Диагностика

Инструментальные средства пакета STEP 7 обеспечивают поддержку широкого спектра диагностических функций, которые позволяют:

- Считывать информации о текущих состояниях коммуникационного процессора.
- Использовать основной набор диагностических и статистических функций.
- Выполнять диагностику соединений.
- Получать статистические данные о работе сети.
- Выполнять считывание содержимого буфера диагностических сообщений.

Конфигурирование

Для конфигурирования всех функций коммуникационного процессора CP 343-5 необходим STEP 7 от V5.1 SP3 и выше.

Параметры настройки CP 343-5 сохраняются в памяти центрального процессора S7-300. Это позволяет производить замену коммуникационного процессора без повторного конфигурирования системы связи. Запуск центрального процессора будет автоматически сопровождаться передачей всех параметров настройки в коммуникационный процессор.

Конфигурирование и программирование всех сетевых станций SIMATIC S7 может выполняться дистанционно через сеть PROFIBUS.

Функциональные блоки поддержки функций открытого обмена данными (SEND/RECEIVE) помещены в библиотеку SIMATIC NET пакета NCM S7.

Программируемые контроллеры S7-300

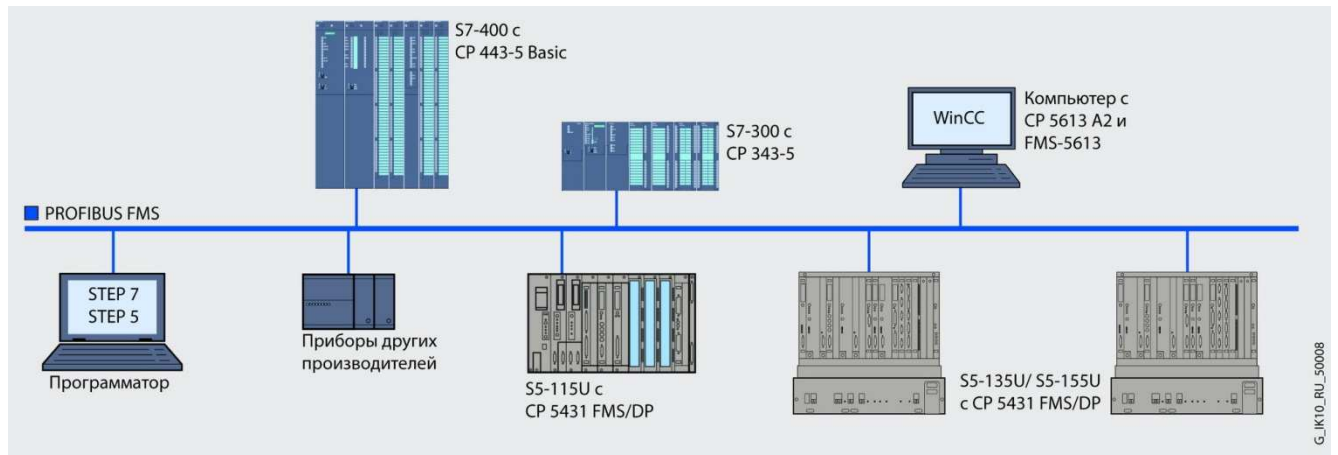
Коммуникационные компоненты

Коммуникационный процессор CP 343-5 для PROFIBUS FMS

Технические данные

Коммуникационный процессор	6GK7 343-5FA01-0XE0 SIMATIC CP 343-5	Коммуникационный процессор	6GK7 343-5FA01-0XE0 SIMATIC CP 343-5
Общие технические данные			
Скорость обмена данными	9.6...12000 Кбит/с	• длина переменной для функции READ	237 байт
Интерфейсы:		• длина переменной для функций WRITE и REPORT	233 байт
• подключения к сети PROFIBUS	9-полюсное гнездо соединителя D-типа (RS 485)	• количество конфигурируемых переменных сервера	256
• подключения цепи питания	4-полюсный терминальный блок с контактами под винт	• количество загружаемых переменных из памяти партнера по связи	256
Максимальное количество CP 343-5 в одном S7-300	4, зависит от типа центрального процессора	Количество S7-соединений, не более	16
Цепи питания		Количество обслуживаемых соединений при одновременной поддержке нескольких протоколов, не более	48
Напряжение питания:		Конфигурирование	
• через внутреннюю шину контроллера	=5 В	Программное обеспечение конфигурирования	NCM S7 пакета STEP 7 от V5.1 SP3 и выше
• внешнее:		Условия эксплуатации, хранения и транспортировки	
- номинальное значение	=24 В	Диапазон температур:	
- допустимый диапазон отклонений	=20.4 ... 28.8 В	• хранения и транспортировки	-40 ... +70 °C
Потребляемый ток, типовое значение:		• рабочий:	0 ... +60 °C
• от внутренней шины контроллера	150 мА при =5 В	Прочие условия	См. секцию "Общие технические данные" во введении к данной главе каталога
• от источника питания =24 В	250 мА при =24 В	Конструкция	
Потери мощности	5 Вт	Степень защиты	IP20
Коммуникационные функции		Габариты (Ш x В x Г) в мм	40x 125x 120
Открытый обмен данными (SEND/RECEIVE):		Масса	0.3 кг
• количество соединений, не более	16		
• объем данных на соединение	240 байт (SEND и RECEIVE)		
Протокол PROFIBUS FMS:			
• количество обслуживаемых соединений, не более	16		

Пример сетевой конфигурации



Программируемые контроллеры S7-300

Коммуникационные компоненты

Коммуникационный процессор CP 343-5 для PROFIBUS FMS

Данные для заказа

Описание	Заказной номер	Описание	Заказной номер
<p>SIMATIC CP 343-5 для подключения S7-300 к электрическому (RS 485) каналам связи PROFIBUS, PROFIBUS FMS, интерфейс SEND/ RECEIVE, PG/OP и S7 функции связи, до 12 Мбит/с, компакт-диск с электронной документацией</p>	6GK7 343-5FA01-0XE0	<p>Штекеры SIMATIC DP PB RS 485 для стандартных промышленных условий эксплуатации, диапазон рабочих температур от -25 до +60 °С. Для подключения кабеля к встроенному коммуникационному интерфейсу PROFIBUS/ MPI/ PPI, до 12 Мбит/с, отключаемый терминальный резистор.</p> <ul style="list-style-type: none"> • без гнезда для подключения программатора <ul style="list-style-type: none"> - отвод кабеля под углом 90° - отвод кабеля под углом 90°, FastConnect • с гнездом для подключения к программатору <ul style="list-style-type: none"> - отвод кабеля под углом 90° - отвод кабеля под углом 90°, FastConnect <p>Коллекция руководств SIMATIC NET компакт-диск с коллекцией электронных руководств по коммуникационным системам, протоколам, продуктам на английском и немецком языке</p>	<p>6ES7 972-0BA12-0XA0 6ES7 972-0BA52-0XA0 6ES7 972-0BB12-0XA0 6ES7 972-0BB52-0XA0 6GK1 975-1AA00-3AA0</p>
<p>Повторитель SIMATIC DP PB RS485 для стандартных промышленных условий эксплуатации, диапазон рабочих температур от 0 до +60 °С. Для монтажа протяженных сетей MPI и PROFIBUS</p>	6ES7 972-0AA02-0XA0		
<p>Сетевой терминал 12М для PROFIBUS для подключения приборов с электрическим (RS 485) интерфейсом PROFIBUS к оптической сети PROFIBUS на основе пластиковых или полимерных кабелей; с радиальным соединительным кабелем (RS 485) длиной 1.5 м, скорость обмена данными до 12 Мбит/с</p>	6GK1 500-0AA10		
<p>Стандартный кабель PROFIBUS FC для монтажа сетей PPI, MPI и PROFIBUS, 2-жильный экранированный, поддержка технологии FastConnect, поставка по метражу отрезками от 20 до 1000 м</p>	6XV1 830-0EH10		